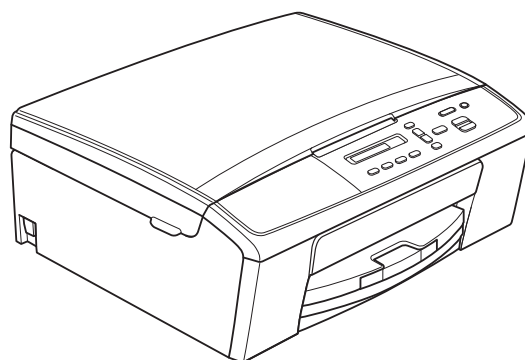


# Használati útmutató

DCP-J140W



## **Ha az ügyfélszolgálathoz kell fordulnia**

**Kérjük, töltsse ki az alábbi adatokat későbbi referencia céljára:**

**Típuszám: DCP-J140W**

**Sorozatszám: <sup>1</sup> \_\_\_\_\_**

**Vásárlás dátuma: \_\_\_\_\_**

**Vásárlás helye: \_\_\_\_\_**

**<sup>1</sup> A sorozatszámot a készülék hátulján találja. Őrizze meg ezt a használati útmutatót a számlával együtt, amellyel a vásárlást tudja igazolni lopás, tűzeset vagy garanciaigény esetén.**

# A használati útmutatók helye

Melyik útmutató?	Mit tartalmaz?	Hol található?
<b>Termékbiztonsági útmutató</b>	Először ezt az útmutatót olvassa el. Kérjük, a berendezés használatba vétele előtt olvassa el a biztonsági utasításokat. Lásd ezt az Útmutatót a védjegyekről és a jogi korlátozásokról.	Ki van nyomtatva / A dobozban
<b>Gyors telepítési útmutató</b>	A berendezés üzembe helyezéséhez, az operációs rendszernek és a kapcsolat típusának megfelelő illesztőprogramok telepítéséhez kövesse az utasításokat.	Ki van nyomtatva / A dobozban
<b>Használati útmutató</b>	Ismerkedjen meg az alapvető másolási és szkennelési műveletekkel és a kellékanyagok cseréjével. Lásd a hibakeresési tanácsokat.	Ki van nyomtatva / A dobozban <sup>1</sup>
<b>Kibővített használati útmutató</b>	Ismerje meg a haladóknak szóló műveleteket: Másolás, jelentések nyomtatása és rutinszerű karbantartási műveletek elvégzése.	PDF fájl / CD-ROM
<b>Szoftver használati útmutató</b>	Nyomtatáshoz, szkenneléshez, hálózati szkenneléshez, webes szolgáltatások (szkennelés) használatához és a Brother ControlCenter segédprogram használatához kövesse ezeket az utasításokat.	PDF fájl / CD-ROM
<b>Hálózati szójegyzék</b>	Ez az útmutató alapvető információkat közöl a Brother készülékek speciális hálózati szolgáltatásairól, valamint magyarázattal szolgál az általános hálózatépítéssel és a leggyakoribb kifejezésekkel kapcsolatosan.	PDF fájl / CD-ROM
<b>Hálózati használati útmutató</b>	Ez az útmutató hasznos információkkal szolgál a Brother készülék által használt vezeték nélküli hálózati beállításokkal és biztonsági beállításokkal kapcsolatosan. Ezenkívül megtalálhatja benne a készüléke által támogatott protokollokat is, illetve a részletes hibakeresési tanácsokat.	PDF fájl / CD-ROM

<sup>1</sup> Országtól függően eltérhet.

# Tartalomjegyzék

## (Használati útmutató)

<b>1</b>	<b>Általános tudnivalók</b>	<b>1</b>
	A dokumentáció használata.....	1
	A dokumentációban használt szimbólumok és egyezményes jelek .....	1
	Hozzáférés a Kibővített Használati Útmutatóhoz, a Szoftver használati útmutatóhoz, a Hálózati használati útmutatóhoz és a Hálózati szójegyzékhez .....	2
	A dokumentáció megtekintése .....	2
	A Brother támogatás elérése (Windows®).....	4
	A Brother támogatás elérése (Macintosh) .....	4
	A vezérlőpult áttekintése.....	5
	A figyelmeztető LED jelzései .....	6
<b>2</b>	<b>Papír betöltése</b>	<b>7</b>
	Papír és egyéb nyomtatási média betöltése.....	7
	Borítékok és levelezőlapok betöltése .....	10
	Kis méretű nyomatok eltávolítása a készülékből.....	11
	Nem nyomtatható terület .....	12
	Papírbeállítások .....	13
	Papírtípus .....	13
	Papírméret.....	13
	Használható papír és más nyomtatási média.....	14
	Javasolt nyomtatási média .....	14
	Nyomtatási média kezelése és használata .....	15
	A megfelelő nyomtatási média kiválasztása.....	16
<b>3</b>	<b>Dokumentumok betöltése</b>	<b>18</b>
	Hogyan tölthet be dokumentumokat.....	18
	A szkennerveg használata .....	18
	Nem szkennelhető terület.....	19
<b>4</b>	<b>Másolatok készítése</b>	<b>20</b>
	Másolás .....	20
	Másolás leállítása .....	20
	Másolási beállítások .....	20
	Papírbeállítások.....	21
<b>5</b>	<b>Nyomtatás számítógépről</b>	<b>22</b>
	Dokumentum nyomtatása.....	22

<b>6</b>	<b>Szkennelés a számítógépre</b>	<b>23</b>
	Dokumentum szkennelése .....	23
	Szkennelés a SZKENNEL gomb használatával .....	23
	Szkennelés a szkennер-illesztőprogram segítségével.....	24
	Szkennelés a ControlCenter használatával.....	24
<b>A</b>	<b>Szokásos karbantartás</b>	<b>25</b>
	A tintapatronok cseréje .....	25
	A készülék tisztítása és ellenőrzése .....	28
	A szkennерüveg tisztítása.....	28
	A nyomtatófej tisztítása .....	28
	A nyomtatás minőségének ellenőrzése .....	29
	A nyomtatási igazítások ellenőrzése .....	30
<b>B</b>	<b>Hibakeresés</b>	<b>31</b>
	Hiba- és karbantartási üzenetek .....	31
	A nyomtató elakadása vagy papírelakadás .....	35
	Hibakeresés .....	37
	Ha további problémája van a készülékkel .....	37
	Gépre vonatkozó adatok.....	43
	A sorozatszám ellenőrzése .....	43
	Visszaállítási funkciók.....	43
	A készülék beállításainak gyári alaphelyzetbe történő visszaállítása.....	43
<b>C</b>	<b>Menü és funkciók</b>	<b>44</b>
	Képernyőn történő programozás .....	44
	Menügombok .....	44
	Menütáblázat .....	46
<b>D</b>	<b>Műszaki adatok</b>	<b>53</b>
	Általános .....	53
	Nyomtatási média .....	55
	Másolás .....	56
	Szkennер .....	57
	Nyomtató .....	58
	Interfészek .....	59
	Hálózat .....	60
	Számítógéppel szembeni követelmények .....	61
	Kellékanyagok .....	62
<b>E</b>	<b>Index</b>	<b>63</b>

# Tartalomjegyzék

## (Kibővített használati útmutató)

A Kibővített használati útmutató a következő funkciókat és műveleteket magyarázza el.

A Kibővített használati útmutató a CD-ROM-on tekinthető meg.

### **1 Általános beállítások**

---

*Memóriatár  
Készenléti üzemmód  
Automatikus kikapcsolás  
LCD kijelző*

### **2 Jelentések nyomtatása**

---

*Jelentések*

### **3 Másolatok készítése**

---

*Másolási beállítások  
Másolási beállítások*

### **A Szokásos karbantartás**

---

*A készülék tisztítása és ellenőrzése  
A készülék csomagolása és  
szállítása*

### **B Szójegyzék**

---

### **C Index**

---

## A dokumentáció használata

Köszönjük, hogy Brother készüléket vásárolt! Ez a dokumentáció segít Önnek abban, hogy a lehető legtöbbet hozza ki a készülékéből.

## A dokumentációban használt szimbólumok és egyezményes jelek

A dokumentációban a következő szimbólumok és egyezményes jelek szerepelnek.

<b>Félkövér</b>	A félkövér betűstílus speciális gombokat jelöl a készülék kezelőpaneljén vagy a számítógép képernyőjén.
<i>Dőlt</i>	A dőlt betűstílus fontos információk kiemelésére szolgál, vagy kapcsolódó témákhoz irányítja a felhasználót.
Courier New	A Courier New betűtípus a készülék LCD-kijelzőjén megjelenő üzeneteket jelöli.

### FIGYELEM

A **FIGYELEM** jelzés olyan lehetséges veszélyhelyzetet jelöl, ahol az útmutatás be nem tartása halált vagy súlyos sérüléseket eredményezhet.

### VIGYÁZAT

A **VIGYÁZAT** jelzés olyan lehetséges veszélyhelyzetet jelöl, ahol az útmutatás be nem tartása kisebb vagy közepesen súlyos sérüléseket eredményezhet.

### Fontos

A **Fontos** jelzés olyan lehetséges veszélyhelyzetet jelöl, ahol az útmutatás be nem tartása a készülék sérülését vagy működőképességének elvesztését eredményezheti.



A Megjegyzések útmutatással szolgálnak a különböző helyzetek kezelésére, továbbá javaslatokat adnak más funkciók használatához.



Az Áramütésveszély ikon áramütés lehetőségére figyelmeztet.

# Hozzáférés a Kibővített Használati Útmutatóhoz, a Szoftver használati útmutatóhoz, a Hálózati használati útmutatóhoz és a Hálózati szójegyzékhez

Ez a használati útmutató nem tartalmazza a készülékkel kapcsolatos összes információt, úgymint a másolás, nyomtatás, szkennelés és a hálózat speciális funkcióinak részletes leírását. Ha részletesebb leírást szeretne ezekről a műveletekről, akkor olvassa el a **Kibővített Használati Útmutatót**, a **Szoftver használati útmutatót**, a **Hálózati használati útmutatót** és a **Hálózati szójegyzéket** a CD-ROM-on.

## A dokumentáció megtekintése

### A dokumentáció megtekintése (Windows®)

A dokumentáció **Start** menüben való megtekintéséhez a programlistából válassza ki a **Brother, DCP-XXXX** opciót (ahol az XXXX a modell neve), majd válassza ki a **Használati útmutatók** opciót.

Ha még nem telepítette a szoftvert, az alábbi utasítások alapján találhatja meg a dokumentációt a CD-ROM-on:

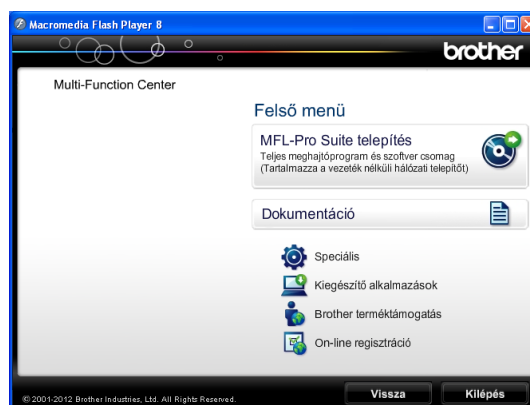
- 1 Kapcsolja be a számítógépet. Helyezze be a Brother CD-ROM-ot a CD-ROM-meghajtóba.



### Megjegyzés

Ha a Brother képernyő nem jelenik meg automatikusan, akkor a **Sajátgép (Számítógép)** elemen belül kattintson duplán a CD-ROM ikonra, majd kattintson duplán a **start.exe** elemre.

- 2 Ha megjelenik a modellnevet tartalmazó képernyő, kattintson a modell nevére.
- 3 Ha megjelenik a nyelvi képernyő, kattintson a nyelvre. A CD-ROM főmenüje megjelenik.



- 4 Kattintson a **Dokumentáció** gombra.
- 5 Kattintson a **PDF dokumentumok** gombra. Ha az országválasztó képernyő megjelenik, válassza ki a kívánt országot. A használati útmutatók listájának megjelenése után válassza ki az olvasni kívánt útmutatót.



## A dokumentáció megtekintése (Macintosh)

- 1 Kapcsolja be Macintosh számítógépét. Helyezze be a Brother CD-ROM-ot a CD-ROM meghajtóba. Megjelenik a következő ablak.



- 2 Kattintson duplán a **Documentation** (Dokumentáció) ikonra. Ha megjelenik a modellnevet tartalmazó képernyő, válassza ki a modelljét, és kattintson a tovább gombra.
- 3 Ha megjelenik a nyelvi képernyő, kattintson duplán a nyelv mappára.
- 4 Kattintson duplán a **top.pdf** opcióra. Ha az országválasztó képernyő megjelenik, válassza ki a kívánt országot.
- 5 A használati útmutatók listájának megjelenése után válassza ki az olvasni kívánt útmutatót.

## Hogyan találja meg a szkennelési utasításokat

Dokumentumok szkenneléséhez több lehetőség közül választhat. Az utasításokat az alábbiak szerint keresheti elő:

### Szoftver használati útmutató

- *Szkennelés*
- *ControlCenter*
- *Hálózati szkennelés*

### Hol található a hálózat beállításával kapcsolatos útmutatások

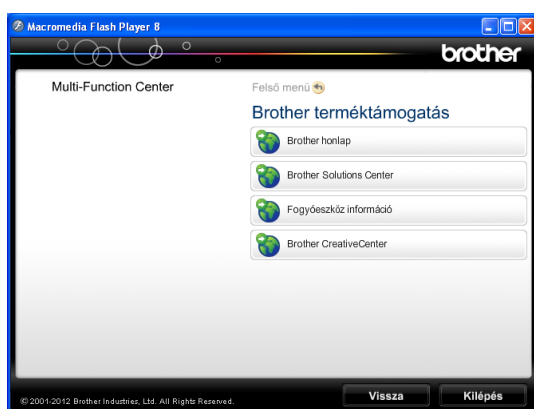
A készülék csatlakoztatható vezeték nélküli hálózathoz.

- Alapvető beállítási utasítások  
(▶▶ Gyors telepítési útmutató)
- A vezeték nélküli csatlakozási pont vagy a router támogatja a Wi-Fi Protected Setup vagy az AOSS™ protokollokat  
(▶▶ Gyors telepítési útmutató)
- További információ a hálózati beállításról  
(▶▶ Hálózati használati útmutató)

## A Brother támogatás elérése (Windows®)

A CD-ROM-on megtalálja az összes szükséges elérhetőséget, így például a webes támogatással (Brother ügyfélszolgálati központ) kapcsolatos részleteket.

- Kattintson a **Brother terméktámogatásra** a **Felső menüben**. Megjelenik a következő képernyő:



- Webhelyünk (<http://www.brother.com/>) eléréséhez kattintson a **Brother honlapra**.
- A legfrissebb hírekért és termékinformációkért (<http://solutions.brother.com/>) kattintson a **Brother Solutions Center** elemre.
- Ha eredeti Brother alkatrészekért látogatja meg a weblapot (<http://www.brother.com/original/>), kattintson a **Fogyőeszköz információ** elemre.
- Ha INGYENES fotókat és nyomtatható letöltéseket szeretne a Brother CreativeCenter webhelyről (<http://www.brother.com/creativecenter/>), kattintson a **Brother CreativeCenter** elemre.
- A főmenühöz való visszatéréshez kattintson a **Vissza** gombra, vagy ha befejezte, kattintson a **Kilépés** gombra.

## A Brother támogatás elérése (Macintosh)

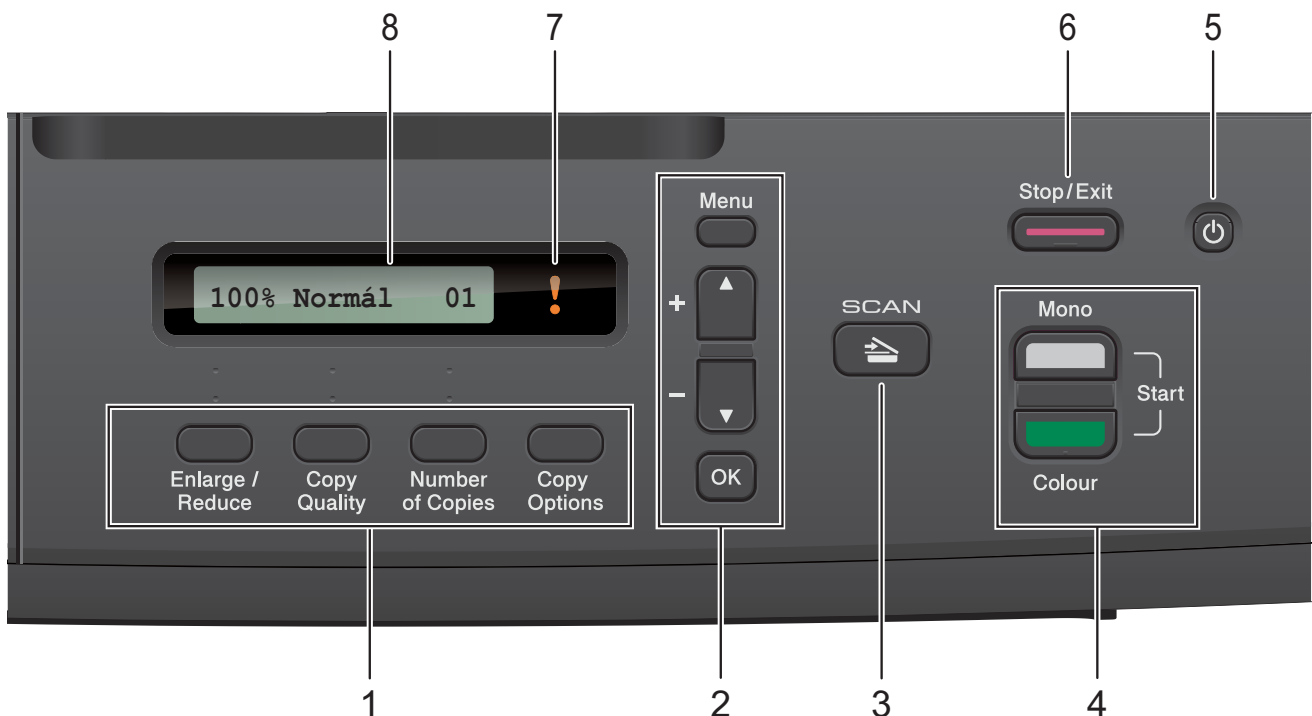
A CD-ROM-on megtalálja az összes szükséges elérhetőséget, így például a webes támogatással (Brother ügyfélszolgálati központ) kapcsolatos részleteket.

- Kattintson duplán a **Brother Support** (Brother terméktámogatás) ikonra. Megjelenik a következő képernyő:



- Készülékének a Brother termékregisztrációs oldalán (<http://www.brother.com/registration/>) történő regisztrálásához kattintson az **On-Line Registration** (On-line regisztráció) elemre.
- A legfrissebb hírekért és termékinformációkért (<http://solutions.brother.com/>) kattintson a **Brother Solutions Center** elemre.
- Ha eredeti Brother alkatrészekért látogatja meg a weblapot (<http://www.brother.com/original/>), kattintson a **Supplies Information** (Fogyőeszköz információ) elemre.

## A vezérlőpult áttekintése



### 1 Másolás gombok:

Ideiglenesen megváltoztathatja a másolási beállításokat, ha másolás módban van.

#### ■ Enlarge/Reduce (Nagyít/Kicsinyít)

A kiválasztott arány szerint nagyíthatja vagy kicsinyítheti a másolatokat.

#### ■ Copy Quality (Másolási minőség)

Ezzel a gombbal ideiglenesen módosíthatja a másolatok minőségét.

#### ■ Number of Copies (Másolatok száma)

Ezt a gombot a többszörös másolatokhoz használhatja.

#### ■ Copy Options (Másolási funkció)

Gyorsan és könnyen megadhat átmeneti másolási beállításokat.

### 2 Menügombok:

#### ■ Menu (Menü)

A főmenübe léphet be.

#### ■ +▲ vagy -▼

Nyomja meg a menük és opciók közötti görgetéshez.

#### ■ OK

Kiválaszthat egy beállítást.

### 3 SCAN (SZKENNEL)

A Szkennelés üzemmódba léphet be vele.

### 4 Indítógombok:

#### ■ Mono Start

Monokróm másolatokat készíthet. Képbetárolást is kezdeményezhet (színes vagy monokróm üzemmódban, a ControlCenter szoftver szkennelési beállításaitól függően).

#### ■ Colour Start (Színes Start)

Színes másolatokat készíthet. Képbetárolást is kezdeményezhet (színes vagy monokróm üzemmódban, a ControlCenter szoftver szkennelési beállításaitól függően).

5 

A készülék be- és kikapcsolására szolgál.

Ha kikapcsolja a készüléket, az a nyomtatási minőség fenntartása érdekében a nyomtatófej tisztítását bizonyos időszakonként továbbra is elvégzi. A nyomtatófej élettartamának meghosszabbítása, a tintapatron leggazdaságosabb használata, és a nyomtatási minőség fenntartása érdekében a készüléknek mindig csatlakoznia kell az elektromos hálózathoz.

6  **Stop/Exit (Stop/Kilépés)**

Leállít egy műveletet vagy kilép egy menüből.

7  **Figyelmeztető LED**

Ha az LCD hibát vagy fontos állapotüzenetet jelez, narancssárga színben villogni kezd.



8 **LCD (folyadékkristályos kijelző)**

Üzeneteket jelenít meg a képernyőn, hogy segítse a készülék beállítását és használatát.

## A figyelmeztető LED jelzései

A figyelmeztető LED (Fénykibocsátó dióda) egy olyan jelzőfény, ami a DCP állapotát mutatja. Az LCD kijelzőn leolvasható a készülék aktuális állapota, amikor a készülék épp nincs használatban.



LED	DCP állapot	Leírás
 Ki	Készenlét	A DCP használatra készen áll.
 Narancssárga	Fedél nyitva	A fedél nyitva van. Zárja le a fedelet. (Lásd a(z) <i>Hiba- és karbantartási üzenetek</i> >> részt a(z) 31. oldalon.)
	Nyomtatás nem lehetséges	Cserélje ki a tintapatront újra. (Lásd a(z) <i>A tintapatronok cseréje</i> >> részt a(z) 25. oldalon.)
	Papírhiba	Tegyen be papírt a tálcába vagy szüntesse meg a papírelakadást. Ellenőrizze az LCD üzenetet. (Lásd a(z) <i>Hibakeresés</i> >> részt a(z) 37. oldalon.)
	Egyéb üzenetek	Ellenőrizze az LCD üzenetet. (Lásd a(z) <i>Hiba- és karbantartási üzenetek</i> >> részt a(z) 31. oldalon.)

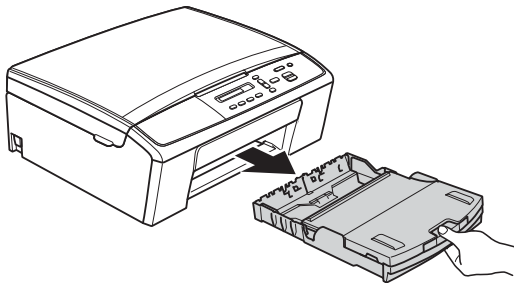
# 2

## Papír betöltése

### Papír és egyéb nyomtatási média betöltése

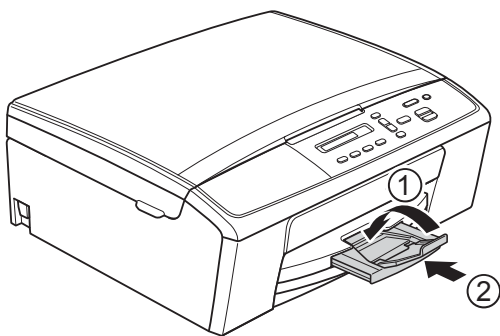
Csak egyféle méretű papírt töltsön be, és egyszerre csak egy típusú papír legyen a papírtálcán.

- 1 Teljesen húzza ki a papírtálcát a készülékből.

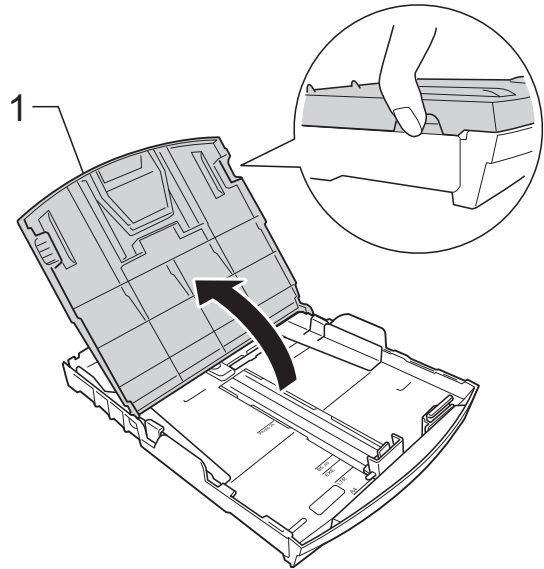


#### Megjegyzés

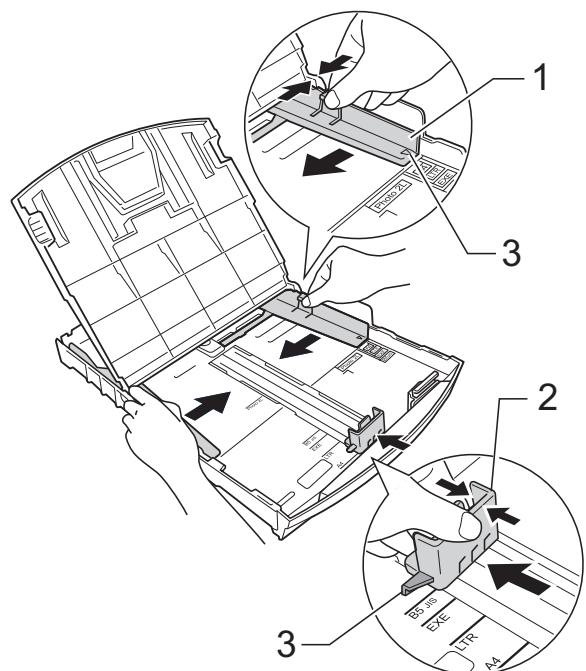
Ha a papírtartó szárny (1) nyitva van, csukja le, majd zárja be a papírtartót (2).



- 2 Emelje fel a kimeneti papírtálca fedelét (1).

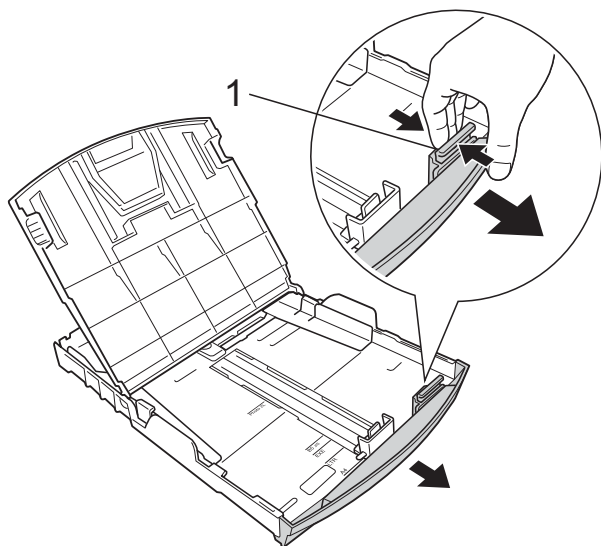


- 3 Mindkét kezével nyomja le, majd csúsztassa el a papíroidal-vezetőket (1) és a papírhosszúság-vezetőt (2) a papír méretének megfelelően. Győződjön meg arról, hogy a papíroidal-vezetők (1) és a papírhosszúság-vezető (2) háromszög alakú jelei (3) egy vonalban vannak a használandó papírméret jelével.

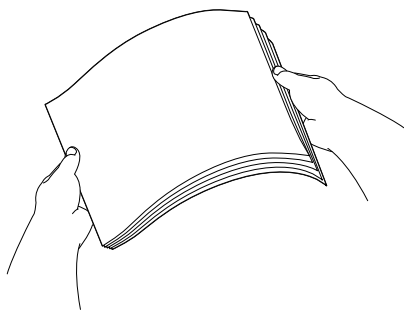


### **Megjegyzés**

Ha Legal méretű papírt használ, nyomja be az univerzális élvezető kioldó gombját (1), és csúsztassa ki a papírtálca elülső részét.



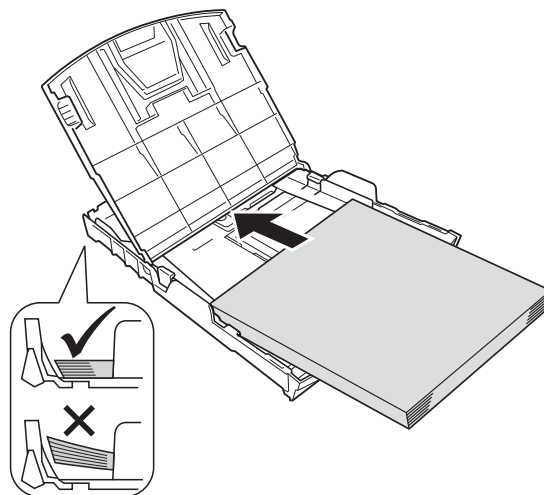
- 4 A papírelakadás és a félreadagolás elkerülése érdekében alaposan pörgesse át a papírköteget.



### **Megjegyzés**

Mindig ügyeljen arra, hogy a papír széle ne hajoljon fel, illetve ne gyűrődjön meg.

- 5 Óvatosan helyezze a papírt a papírtálcába a nyomtatási oldalával lefelé, a felső szélével előre. Ellenőrizze, hogy a papíradagoló tálcában található papír sima-e.



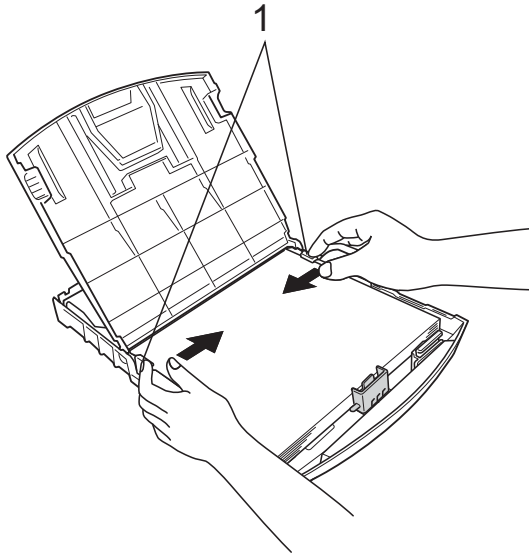
### **Fontos**

Ügyeljen rá, hogy a papírlapot ne csúsztassa be túlságosan, mivel a tálca másik végén levő éle megemelkedhet, és papíradagolási problémákat okozhat.

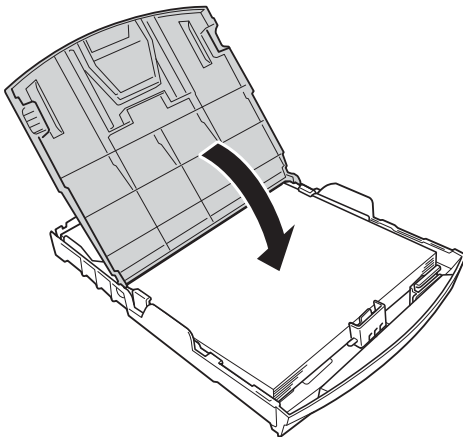
### **Megjegyzés**

Ha papírt akar betölteni, mielőtt a tálca kiürülne, távolítsa el a papírt a tálcából és keverje össze a hozzáadni kívánt papírral. Mindig pörgesse át a papírköteget, mielőtt behelyezné a tálcába. Ha nem pörgeti át a papírköteget, akkor a készülék esetleg több lapot húz majd be egyszerre.

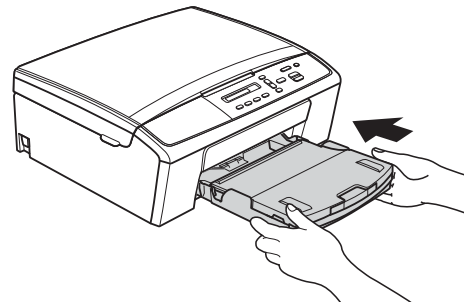
- 6 Két kézzel igazítsa óvatosan a papírhoz a papíroidal-vezetőket (1). Győződjön meg arról, hogy a papíroidal-vezetők hozzáérnek a papír széleihez.



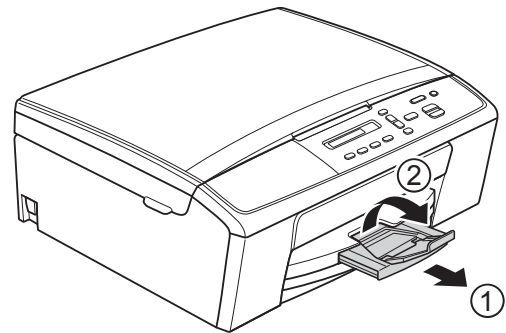
- 7 Zárja be a kimeneti papírtálca fedelét.



- 8 Lassan nyomja vissza a papírtálcát a készülékbe.



- 9 A papírtálcát a helyén tartva húzza ki kattanásig a papírtartót (1), majd hajtsa ki a papírtartó szárnyat (2).



- Fontos**  
NE használja a papírtartó szárnyat Legal méretű papír esetében.

## Borítékok és levelezőlapok betöltése



### A borítékokról

- 80–95 g/m<sup>2</sup> súlyú borítékokat használjon.
- Egyes borítékok esetén a programban be kell állítani a margókat. Sok boríték nyomtatása előtt végezzen próbanyomatást.

### ! Fontos

NE használja a következőkben felsorolt borítéktípusokat, mert adagolásukkal problémák lesznek:

- Bő kialakítású borítékok.
- Ablakos borítékok.
- Dombornyomásúak (kiemelkedő írás van rajtuk).
- Amelyek kapcsosak vagy tűzöttek.
- Amelyeknek a belseje előnyomott.

Ragasztó	Dupla fül
	

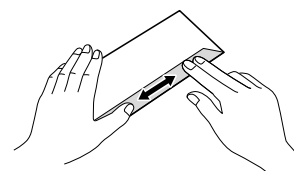
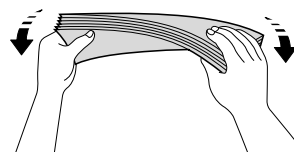
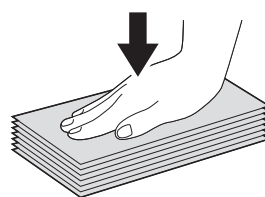
Esetenként gondot okozhat a papíradagolás, amelynek oka a használt boríték vastagsága, mérete vagy a fül alakja.

## Borítékok és levelezőlapok betöltése

- 1 A borítékok vagy levelezőlapok sarkait és oldalait adagolás előtt próbálja meg teljesen kisimítani.

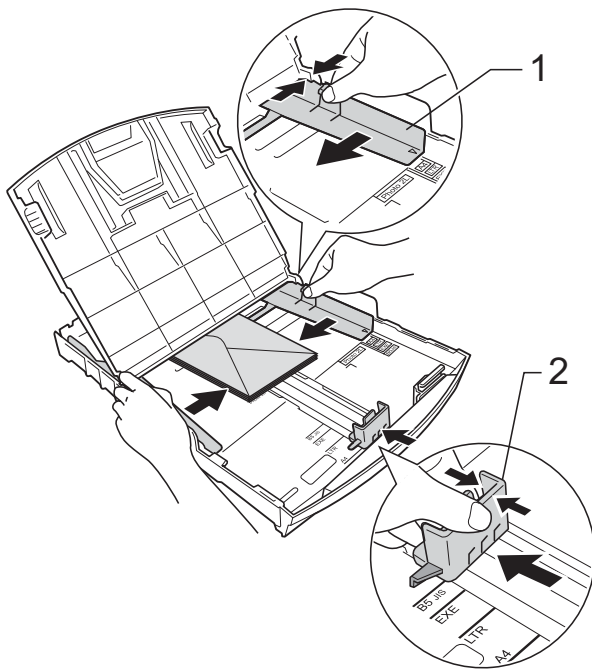
### ! Fontos

Ha borítékokból vagy levelezőlapokból egyszerre többet húz be a készülék, akkor egyszerre mindig csak egy borítékot vagy levelezőlapot helyezzen a papírtálcára.



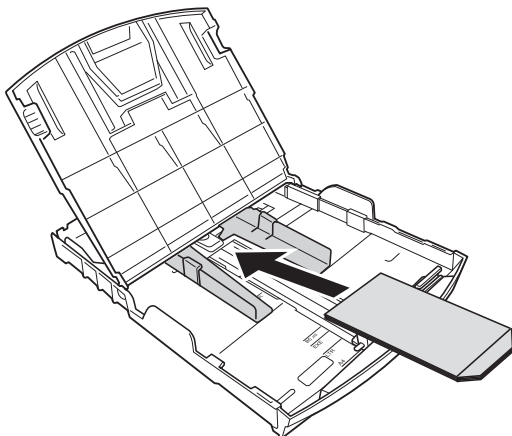


- 2 A borítékot vagy levelezőlapot az ábra szerint, a címzéses oldalával lefelé és a felső szélével (a boríték tetejével) előre helyezze a papírtálcába. Mindkét kezét használva csúszassa el a papíroidalvezetőket (1) és a papír hosszúság-vezetőt (2) a boríték vagy levelezőlap méretének megfelelően.



**Ha gondja támadt a borítékok nyomtatásával, próbálkozzék az alábbi ötletekkel:**

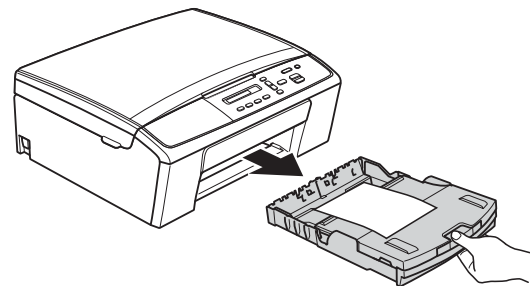
- 1 Nyissa fel a boríték fülét.
- 2 A boríték füleit az ábra szerint pozicionálva, helyezze a borítékot a címoldalával lefelé a papírtálcára.



- 3 A nyomtató-illesztőprogram párbeszédpanelében válassza ki a **Fordított Nyomtatás** (Windows®) vagy **Reverse page orientation** (Fordított oldalirány) (Macintosh) opciót, majd az alkalmazásban állítsa be a méretet és a margót.
- Szoftver használati útmutató: *Nyomtatás* (Windows®)
- Szoftver használati útmutató: *Nyomtatás* (Macintosh)

## Kis méretű nyomatok eltávolítása a készülékből

Ha a készülék egy kis méretű papírt ad ki a kimeneti papírtálcá fedelére, akkor lehet, hogy nem tudja majd elérni. Várja meg a nyomtatás végét, majd húzza ki az egész tálcát a készülékből.

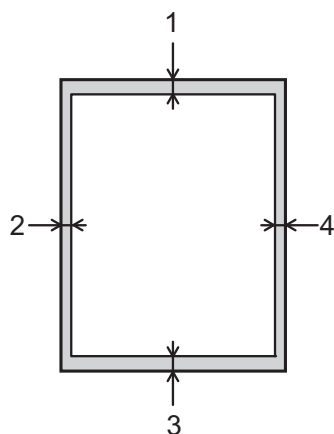


## Nem nyomtatható terület

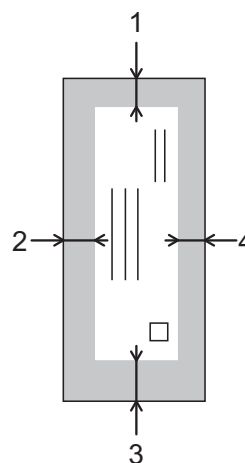
A nyomtatható terület az éppen használt alkalmazástól függ. Az alábbi ábrán lévő számok az írógéppapíron és borítékokon lévő nem nyomtatható területeket mutatják. A készülék akkor tud az írógéppapír satírozott részeire nyomtatni, ha a Szegély nélküli funkció elérhető és be van kapcsolva.

- Szoftver használati útmutató: *Nyomtatás* (Windows®)
- Szoftver használati útmutató: *Nyomtatás* (Macintosh)

### Írógéppapír



### Borítékok



	Fent (1)	Balra (2)	Lent (3)	Jobbra (4)
Írógéppapír	3 mm	3 mm	3 mm	3 mm
Borítékok	12 mm	3 mm	24 mm	3 mm



### Megjegyzés

A Szegély nélküli nyomtatás funkció borítékok esetében nem érhető el.

# Papírbeállítások

## Papírtípus

A legjobb nyomtatási minőség érdekében állítsa be a készüléket a használt papír típusának megfelelően.

- 1 Nyomja meg az **Menu (Menü)** gombot.
- 2 Nyomja meg a ▲ vagy ▼ gombot a 2.Másol opció kiválasztásához. Nyomja meg az **OK** gombot.
- 3 Nyomja meg a ▲ vagy ▼ gombot az 1.Papír típus opció kiválasztásához. Nyomja meg az **OK** gombot.
- 4 Nyomja meg a ▲ vagy ▼ gombot a Sima Papír, Tintasú. Papír, Brother BP71, Brother BP61, Egyéb Fényes vagy Átlátszó opciók kiválasztásához. Nyomja meg az **OK** gombot.
- 5 Nyomja meg az **Stop/Exit (Stop/Kilépés)** gombot.



### Megjegyzés

A készülék a lapokat nyomtatott oldalukkal felfelé adja ki a készülék elején található papírtálcára. Ha írásvetítő-fóliát vagy fényes papírt használ, minden lapot azonnal távolítsa el az elmaszatólódás vagy a papírelakadás elkerülése érdekében.

## Papírméret

Másolatok nyomtatásához a következő papírméret közül választhat: A4, A5, Letter, Legal és 10 × 15 cm. Ha eltérő méretű papírt tölt be a készülékbe, akkor a papírméret beállítását is módosítania kell.

- 1 Nyomja meg az **Menu (Menü)** gombot.
- 2 Nyomja meg a ▲ vagy ▼ gombot a 2.Másol opció kiválasztásához. Nyomja meg az **OK** gombot.
- 3 Nyomja meg a ▲ vagy ▼ gombot a 2.Papírméret opció kiválasztásához. Nyomja meg az **OK** gombot.
- 4 Nyomja meg a ▲ vagy ▼ gombot a használt papírtípus, A4, A5, 10x15cm, Letter vagy Legal kiválasztásához. Nyomja meg az **OK** gombot.
- 5 Nyomja meg az **Stop/Exit (Stop/Kilépés)** gombot.

## Használható papír és más nyomtatási média

A nyomtatási minőséget befolyásolja, hogy milyen papírfajtát használ a készülékben.

A megadott beállítások melletti legjobb nyomtatási minőség érdekében mindig a tálcába betöltött papírnak megfelelő papírfajtát állítsa be.

Használhat normál papírt, tintasugaras nyomtatóhoz való papírt (bevonatos papírt), fényes papírt, írásvetítő-fóliát és borítékot.

Javasoljuk, hogy nagyobb mennyiség beszerzése előtt próbálja ki a különféle papírfajtákat.

A legjobb eredmény érdekében használjon Brother papírt.

- Amikor tintasugaras nyomtatóhoz való papírt (bevonatos papírt), írásvetítő-fóliát és fényes papírt használ, ügyeljen arra, hogy a megfelelő nyomtatási médiát válassza ki a nyomtató-illesztőprogram „**Alapvető**” fülén, vagy a készülék menüjében a papírtípus beállításánál. (Lásd a(z) *Papírtípus* >> részt a(z) 13. oldalon.)
- Ha Brother fotópapírra nyomtat, mindig tegyen be eggyel több fotópapírt a papírtálcára. Ebből a célból eggyel több lap van a papírcsomagban.
- Ha írásvetítő-fóliára nyomtat, tegyen be egy plusz lapot a papírtálcába.
- Írásvetítő-fólia vagy fotópapír használatakor minden lapot azonnal távolítsa el az elmaszatólódás vagy a papírelakadás elkerülése érdekében.
- Közvetlenül a nyomtatás után ne érjen a nyomtatott felülethez, mert előfordulhat, hogy az nem teljesen száraz, és foltot hagy az ujján.

## Javasolt nyomtatási média

A legjobb nyomtatási eredmény érdekében használjon Brother papírt. (Lásd az alábbi táblázatot.)

Ha országában nem kapható Brother papír, javasoljuk, hogy nagyobb mennyiség beszerzése előtt próbálja ki különféle papírfajtákat.

Írásvetítő-fóliára nyomtatáshoz javasoljuk a „3M írásvetítő fólia” használatát.

### Brother papír

Papírtípus	Tétel
Sima A4-es	BP60PA
Fényes A4-es fénykép	BP71GA4
A4-es tintasugaras (matt)	BP60MA
Fényes 10 × 15 cm-es fénykép	BP71GP

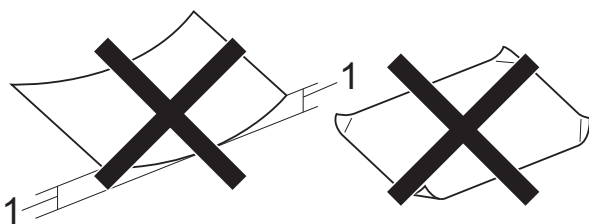
## Nyomtatási média kezelése és használata

- A papírt tárolja eredeti csomagolásában, lezárt állapotban. A papírt tartsa sík felületen, valamint nedvességtől, közvetlen napsütéstől és hőforrástól távol.
- Kerülje a fotópapír fényes (bevont) oldalának megérintését. A fotópapírt fényes oldalával lefelé helyezze be.
- Kerülje az írásvetítő-fólia bármelyik oldalának megérintését, mert az könnyen felszívja a vizet és az izzadságot, ami ronthatja a nyomtatás minőségét. A lézernyomtatókhöz/fénymásolókhöz gyártott írásvetítő-fólia nyomot hagyhat a következő nyomaton. Kizárólag tintasugaras nyomtatáshoz ajánlott írásvetítő-fóliát használjon.
- PC nyomtatás esetén csak a papír mindkét oldalára tud nyomtatni.
  - Szoftver használati útmutató: *Nyomtatás* (Windows®)
  - Szoftver használati útmutató: *Nyomtatás* (Macintosh)

### Fontos

Az alábbi papírfajtákat NE használja:

- Sérült, felpöndörödött, gyűrött vagy szabálytalan alakú papír



**1 2 mm vagy annál nagyobb felpöndörítés elakadást okozhat.**

- Különösen fényes vagy erősen mintázott papír
- Olyan papír, amelyet egymásra helyezéskor nem lehet egyenletesen elrendezni
- Rövid erezetű papír

## A kimeneti papírtálca fedelének kapacitása

Max. 50 db 80 g/m<sup>2</sup> súlyú A4-es papír.

- Ha írásvetítő-fóliát vagy fotópapírt használ, minden egyes lapot azonnal távolítsa el a kimeneti papírtálca fedeléről az elmaszatolódás elkerülése érdekében.

## A megfelelő nyomtatási média kiválasztása

### A papír típusa és mérete a felhasználás szerint

Papírtípus	Papírméret		Használat	
			Másolás	Nyomtató
Írógéppapír	A4	210 × 297 mm	Igen	Igen
	Letter	215,9 × 279,4 mm	Igen	Igen
	Legal	215,9 × 355,6 mm	Igen	Igen
	Executive	184 × 267 mm	–	Igen
	JIS B5	182 × 257 mm	–	Felhasználó által meghatározott
	A5	148 × 210 mm	Igen	Igen
	A6	105 × 148 mm	–	Igen
Kártya	Fénykép	10 × 15 cm	Igen	Igen
	Fénykép 2L	13 × 18 cm	–	Igen
	Kartotéklap	127 × 203 mm	–	Igen
	Levelezőlap 1	100 × 148 mm	–	Felhasználó által meghatározott
	Levelezőlap 2 (dupla)	148 × 200 mm	–	Felhasználó által meghatározott
Borítékok	C5 boríték	162 × 229 mm	–	Igen
	DL boríték	110 × 220 mm	–	Igen
	COM-10	105 × 241 mm	–	Igen
	Monarch	98 × 191 mm	–	Igen
	Y4 boríték	105 × 235 mm	–	Felhasználó által meghatározott
Írásvetítő-fóliák	A4	210 × 297 mm	Igen	Igen
	Letter	215,9 × 279,4 mm	Igen	Igen
	Legal	215,9 × 355,6 mm	Igen	Igen
	A5	148 × 210 mm	Igen	Igen

## Papírsúly, papírvastagság és papírkapacitás

Papírtípus		Súly	Vastagság	Lapok száma
Írógéppapír	Normál papír	64–120 g/m <sup>2</sup>	0,08–0,15 mm	100 <sup>1</sup>
	Tintasugaras papír	64–200 g/m <sup>2</sup>	0,08–0,25 mm	20
	Fényes papír	Max. 220 g/m <sup>2</sup>	Max. 0,25 mm	20 <sup>2</sup>
Kártya	Képeslap	Max. 220 g/m <sup>2</sup>	Max. 0,25 mm	20 <sup>2</sup>
	Kartotéklap	Max. 120 g/m <sup>2</sup>	Max. 0,15 mm	30
	Levelezőlap	Max. 200 g/m <sup>2</sup>	Max. 0,25 mm	30
Borítékok		80–95 g/m <sup>2</sup>	Max. 0,52 mm	10
Írásvetítő-fóliák		–	–	10

<sup>1</sup> Max. 100 db 80 g/m<sup>2</sup> súlyú lap.

<sup>2</sup> BP71 (260 g/m<sup>2</sup>) papír, speciálisan a Brother készülékeihez.

# 3

## Dokumentumok betöltése

### Hogyan tölthet be dokumentumokat

Másolatokat készíthet és szkennelhet a szkennerrüvegről.

#### A szkennerrüveg használata

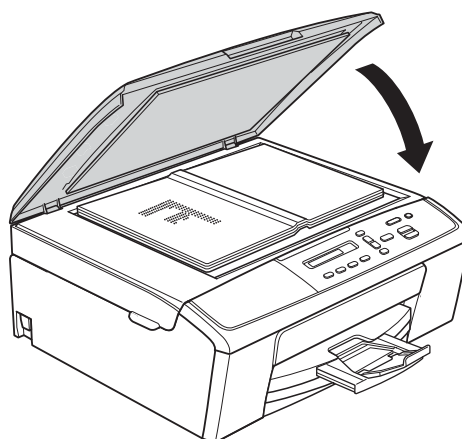
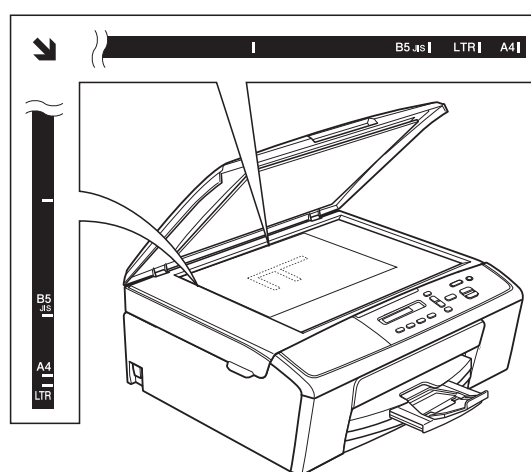
A szkennerrüveget egy-egy oldal, illetve könyvek lapjainak fénymásolására és szkennelésére használhatja.

#### Támogatott dokumentumméretek

Hosszúság:	Max. 297 mm
Szélesség:	Max. 215,9 mm
Súly:	Max. 2 kg

### Hogyan tölthet be dokumentumokat

- 1 Emelje fel a fedelet.
- 2 A bal oldali és a felső dokumentumvezető használatával helyezze a dokumentumot **lefelé fordítva** a szkennerrüveg bal felső sarkába.



- 3 Zárja vissza a fedelet.

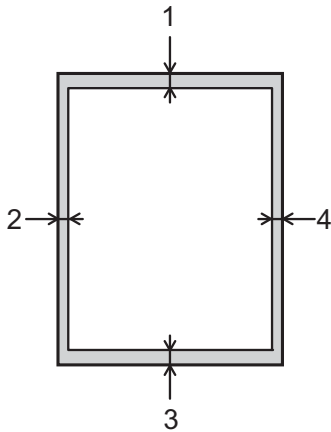
#### Fontos

Ha könyvet vagy vastagabb dokumentumot másol, NE csapja le a fedelet, és ne nehezedjen rá.



## Nem szkennelhető terület

A szkennelhető terület a használt alkalmazás beállításától függ. A lenti ábrák a nem szkennelhető területeket mutatják.



Használat	Dokumentum mérete	Fent (1) Lent (3)	Balra (2) Jobbra (4)
Másolás	Minden papírméret	3 mm	3 mm
Szkennelés			

## Másolás

Az alábbi lépésekben bemutatjuk az egyszerű másolást.

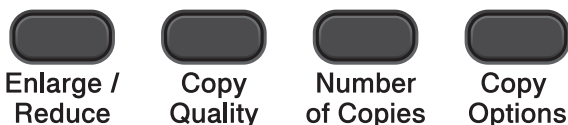
- 1 Töltse be a dokumentumot *lefelé fordítva* a szkennervegre. (Lásd a(z) *Hogyan tölthet be dokumentumokat* >> részt a(z) 18. oldalon.)
- 2 Ha egynél több másolatot szeretne készíteni, nyomja meg többször a **Number of Copies (Másolatok száma)** gombot, amíg a kívánt szám meg nem jelenik (legfeljebb 99). Alternatív megoldásként használja a ▲ vagy ▼ gombokat a másolatok számának módosításához.
- 3 Nyomja meg a **Mono Start** vagy a **Colour Start (Színes Start)** gombot.

## Másolás leállítása

A másolás leállításához nyomja meg a **Stop/Exit (Stop/Kilépés)** gombot.

## Másolási beállítások

Ha a következő másolás erejéig ideiglenesen és gyorsan meg kívánja változtatni a nyomtatási beállításokat, használja a másolás gombokat. Többféle beállítás kombinációját is használhatja.



A készülék 1 perccel a másolás befejezése után visszaáll az alapértelmezett beállításokra.



### Megjegyzés

A leggyakrabban használt másolási beállításokat elmentheti alapértelmezettként. Ennek mikéntjéről az adott funkciót bemutató fejezetben talál útmutatást.

(Használati útmutató)

Az alábbi másolási beállítások megváltoztatásának részleteiért >>21. oldal.

- Papírtípus
- Papírméret

(Kibővített használati útmutató)


Az alábbi másolási beállítások megváltoztatásának részleteiért lásd: >>Kibővített használati útmutató: *Másolatok készítése*

- Nagyítás/kicsinyítés
- Minőség
- Színmélység
- Oldal elrendezése
- 2az1-ben (igazolvány)

## Papírbeállítások

### Papírtípus

Ha speciális papírtípusra másol, ügyeljen arra, hogy a megfelelő papírtípust állítsa be, így kaphatja a legjobb nyomtatási minőséget.

Nyomja meg a  Copy Options gombot, majd a ▲ vagy ▼ gombokat a Papír típus kiválasztásához	Sima Papír
	Tintasu. Papír
	Brother BP71
	Brother BP61
	Egyéb Fényes
	Átlátszó

- 1 Helyezze be a dokumentumot.
- 2 Adja meg a másolatok számát.
- 3 Nyomja meg a **Copy Options (Másolási funkció)** gombot, majd a ▲ vagy ▼ gombot a **Papír típus** kiválasztásához. Nyomja meg az **OK** gombot.
- 4 Nyomja meg a ▲ vagy ▼ gombokat a használt papírtípus kiválasztásához. Nyomja meg az **OK** gombot.
- 5 Nyomja meg a **Mono Start** vagy a **Colour Start (Színes Start)** gombot.




### Megjegyzés

Az alapértelmezett beállítás módosításához lásd a *Papírtípus* >> részt a(z) 13. oldalon.

### Papírméret

Ha nem A4 méretű papírra másol, módosítania kell a papírméret beállítását. Csak A4, A5, Fénykép 10 × 15 cm, Letter vagy Legal méretű papírra másolhat.

Nyomja meg a  Copy Options gombot, majd a ▲ vagy ▼ gombokat a Papírméret kiválasztásához	A4
	A5
	10x15cm
	Letter
	Legal

- 1 Helyezze be a dokumentumot.
- 2 Adja meg a másolatok számát.
- 3 Nyomja meg a **Copy Options (Másolási funkció)** gombot, majd a ▲ vagy ▼ gombot a **Papírméret** kiválasztásához. Nyomja meg az **OK** gombot.
- 4 Nyomja meg a ▲ vagy ▼ gombokat a használt papírméret kiválasztásához. Nyomja meg az **OK** gombot.
- 5 Nyomja meg a **Mono Start** vagy a **Colour Start (Színes Start)** gombot.



### Megjegyzés

Az alapértelmezett beállítás módosításához lásd a *Papírméret* >> részt a(z) 13. oldalon.

## Dokumentum nyomtatása

A berendezés képes adatokat fogadni a számítógépről, és kinyomtatni azokat. A számítógépről való nyomtatáshoz nyomtató-illesztőprogram telepítése szükséges.

- Szoftver használati útmutató: *Nyomtatás* (Windows®)
- Szoftver használati útmutató: *Nyomtatás* (Macintosh)

- 1 Telepítse a Brother nyomtató-illesztőprogramot a CD-ROM-ról. (➤➤ Gyors telepítési útmutató)
- 2 Az alkalmazásból válassza a Nyomtatási parancsot.
- 3 Válasszon egy nevet a készüléknek a **Nyomtatás** párbeszédablakban, és kattintson a **Tulajdonságok** vagy **Beállítások** lehetőségre a használt alkalmazástól függően.
- 4 Válassza ki a használni kívánt beállításokat a Beállítások párbeszédablakban. A leggyakrabban használt beállítások az alábbiak:
  - **Médiatípus**
  - **Nyomtatási Minőség**
  - **Papírméret**
  - **Oldalbeállítás**
  - **Színes/ Szürkeárnyalat**
  - **Léptékbeállítás**
- 5 Kattintson az **OK** gombra.
- 6 A nyomtatás megkezdéséhez kattintson a **Nyomtatás** gombra.

## Dokumentum szkennelése


Dokumentumok szkenneléséhez több lehetőség közül választhat. Használhatja a **SCAN (SZKENNEL)** gombot a készüléken, vagy a szkennер számítógépen található illesztőprogramjait.

- 1 A készülék szkennerként történő használatához szkennер-illesztőprogram telepítésére van szükség. Ha a készülék hálózathoz csatlakozik, konfigurálja TCP/IP-címmel.
  - Telepítse a szkennер-illesztőprogramokat a CD-ROM-ról. (►► Gyors telepítési útmutató)
  - Konfigurálja a készüléket egy TCP/IP-címmel, ha a hálózati szkennelés nem működik. (►► Szoftver használati útmutató: *A hálózati szkennelés konfigurálása Windows® esetén és A hálózati szkennelés konfigurálása Macintosh esetén*)
- 2 Helyezze be a dokumentumot. (Lásd a(z) *Hogyan tölthet be dokumentumokat* ►► részt a(z) 18. oldalon.)
- 3 Válasszon az alábbi lehetőségek közül:
  - Ha a szkenneléshez a készüléken levő **SCAN (SZKENNEL)** gombot kívánja használni, lásd a(z) *Szkennelés a SZKENNEL gomb használatával*.
  - A szkennер-illesztőprogram használatával számítógépre történő szkennelésről lásd a(z) *Szkennelés a szkennер-illesztőprogram segítségével* című részt.

## Szkennelés a SZKENNEL gomb használatával

További információkért

►► Szoftver használati útmutató: *A Scan (Szkennelés) gomb használat*

- 1 Nyomja meg a  (**SCAN (SZKENNEL)**) gombot.
- 2 Nyomja meg a ▲ vagy ▼ gombot az elérhető szkennelési üzemmódok kiválasztásához a következők szerint. Nyomja meg az **OK** gombot.
  - Szken.e-mailbe
  - Képbe szken.
  - Fájlba szken.
  - Webszolg.<sup>1</sup> (Szkennelés webes szolgáltatásokkal)

<sup>1</sup> (Csak Windows® felhasználók)  
(►► Szoftver használati útmutató: *A Web Services protokoll használata hálózati szkennelésre (Windows Vista® SP2 vagy újabb verzió és Windows® 7 esetén)*)
- 3 (Hálózati felhasználóknak)  
A ▲ vagy ▼ gombokkal válassza ki a számítógépet, amelyre küldeni kívánja az adatokat.  
Nyomja meg az **OK** gombot.
- 4 Nyomja meg a **Mono Start** vagy **Colour Start (Színes Start)** a szkennelés megkezdéséhez.

## Szkennelés a szkennert-illesztőprogram segítségével

➤➤ Szoftver használati útmutató:  
*Dokumentum szkennelése a TWAIN illesztőprogrammal (Windows®)*

➤➤ Szoftver használati útmutató:  
*Dokumentum szkennelése a WIA illesztőprogrammal (Windows®)*

➤➤ Szoftver használati útmutató:  
*Dokumentum szkennelése a TWAIN illesztőprogrammal (Macintosh)*

➤➤ Szoftver használati útmutató:  
*Dokumentum szkennelése az ICA illesztőprogram segítségével (Mac OS X 10.6.x, 10.7.x)*



### Megjegyzés

A képernyőn látható gombok vagy menük neve az alkalmazástól függően eltérhet.

## Szkennelés a ControlCenter használatával

➤➤ Szoftver használati útmutató:  
*ControlCenter4 (Windows®)*

➤➤ Szoftver használati útmutató:  
*ControlCenter2 (Macintosh)*

- 1 Indítson el egy szkennelő alkalmazást és kattintson a gombra a szkennelési beállítások ablak megnyitásához.
- 2 Módosítsa az olyan beállításokat, mint **Felbontás**, **Fényerő** és **Szkennelési Típus** a **Szkenner Beállítás** párbeszédpanelen.
- 3 A szkennelés megkezdéséhez kattintson a **Start** vagy a **Beolvasás** gombra.

## A tintapatronok cseréje

A készülék festékpontszámlálóval rendelkezik. A festékpontszámláló automatikusan figyeli a tinta szintjét mind a négy patronban. Ha a készülék azt észleli, hogy valamelyik tintapatron kifogyóban van, erről az LCD-n megjelenő üzenetben ad tájékoztatást.

Az LCD megmutatja, melyik tintapatronban kevés a tinta vagy melyik szorul cseréire. Kövesse az LCD üzeneteit a tintapatronok megfelelő sorrendben való cseréjéhez.

Attól függetlenül, hogy a készülék jelzi, hogy egy tintapatron kiürült és cserélnie kell, valamennyi tinta még marad a patronban. Valamennyi tintát hagyni kell a patronban ahhoz, hogy a kiszáradás miatt a nyomtatófej ne károsodjon.

### VIGYÁZAT

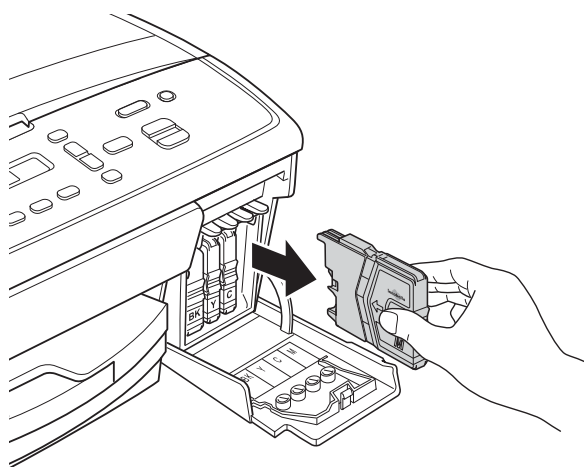
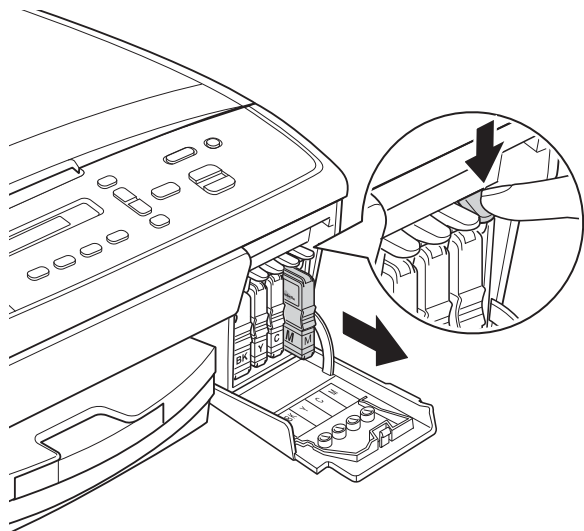
Ha tinta kerül a szemébe, azonnal mossa ki vízzel és forduljon orvoshoz.

### Fontos

A Brother többfunkciós készülékek speciális tintával működnek, és akkor nyújtják a legoptimálisabb teljesítményt és akkor a legmegbízhatóbbak, ha Brother tintapatronnal használják őket. A Brother nem tudja garantálni a tinta vagy a patron optimális teljesítményét és megbízhatóságát, ha Ön más márkájú tintapatront használ. Éppen ezért a Brother cég nem ajánlja más, a Brother márkától eltérő márkájú patronok használatát vagy a kiürült patronok más forrásból történő újratöltését. Ha a nyomtatófej vagy a berendezés más részeinek meghibásodását a berendezéssel nem kompatibilis termékek használata okozta, akkor a garancia nem fedezi a szükséges javításokat.

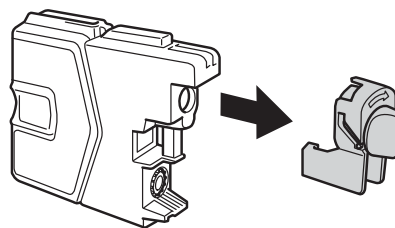
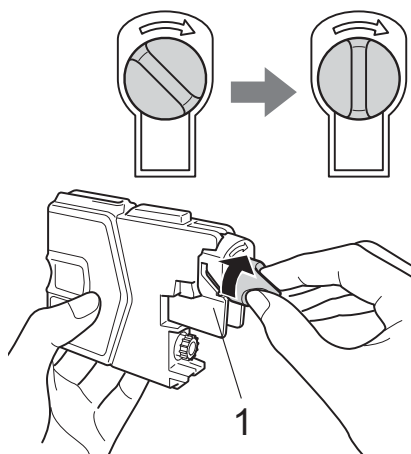
- 1 Nyissa ki a tintapatrontartó fedelét. Ha egy vagy több tintapatron élettartama végére ért, akkor az LCD az alábbiakat jeleníti meg:  
Csak mono nyomt. vagy  
Nyomtatás hiba.

- 2 Nyomja meg a reteszeléskioldó kart az LCD-n feltüntetett patron kioldásához. Vegye ki a készülékből a patron.

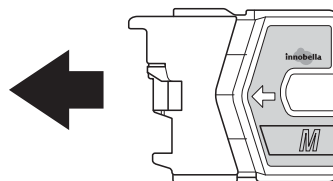


- 3 Bontsa ki a képernyőn jelzett színhez tartozó új patron csomagolását, és vegye elő a tintapatront.

- 4 Fordítsa a sárga védőkupakon a zöld gombot az óramutató járásával megegyező irányba kattanásig, a vákuum tömítésének megszűnéséig, majd vegye le a védőkupakot (1).

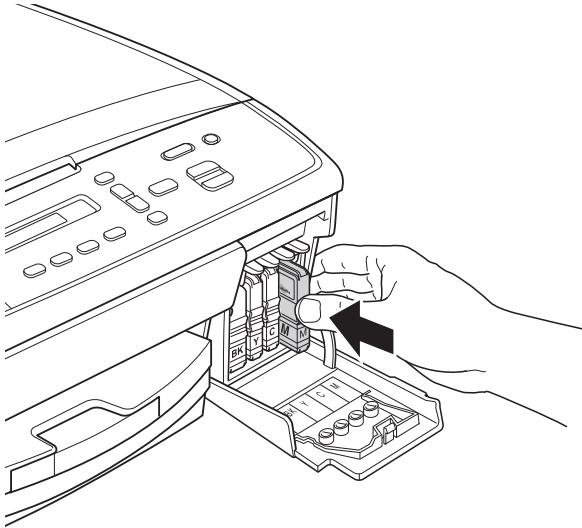


- 5 Minden színnek megvan a maga megfelelő helyzete. Helyezze be a tintapatront a címkén látható nyíl irányába.





- 6** Óvatosan nyomja be a tintapatront, amíg helyére nem kattann, majd csukja be a festékpatron fedelét.



- 7** A készülék automatikusan visszaállítja a festékpontszámlálót.

### **Megjegyzés**

- Ha kicserélt egy tintapatront, például a feketét, az LCD kérheti annak ellenőrzését, hogy új-e a patron (Kicserélte Fekete). Minden egyes új beillesztett patron esetében nyomja meg a ▲ (I) gombot, amely lenullázza az adott szín festékpont-számlálóját. Ha a beszerelt tintapatron nem új, ügyeljen rá, hogy a ▼ (N) gombot nyomja meg.
- Ha az LCD-n a *Nincs Patron* vagy a *Nem detektálható üzenet* látható a tintapatron beszerelése után, ellenőrizze, hogy a tintapatronok vadonatúj, eredeti Brother tintapatronok-e, és hogy megfelelően lettek-e behelyezve.

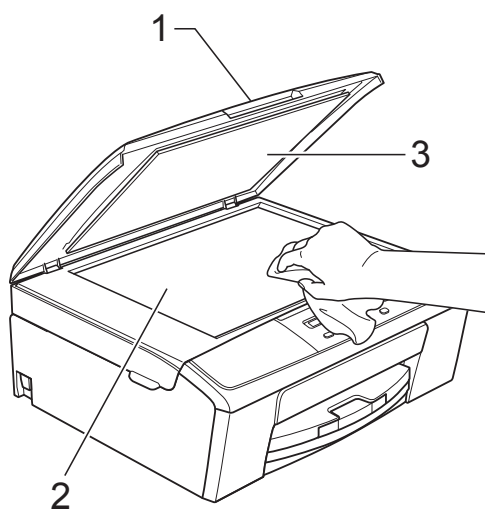
### **! Fontos**

- NE vegye ki a tintapatronokat, ha nem kell őket cserélni. Ellenkező esetben csökkenhet a tinta mennyisége és a készülék nem fogja tudni, mennyi tinta maradt a patronban.
- NE nyúljon a patron behelyező nyílásaihoz. Ellenkező esetben a tinta foltot hagyhat a bőrén.
- Ha festék kerül a bőrére vagy a ruhájára, azonnal mossa le szappannal vagy oldószerrel.
- Ha felcseréli a színeket a tintapatron rossz helyre szerelésével, a helyes beszerelés után néhányszor tisztítsa meg a nyomtatófejet.
- Ha felbontotta a tintapatront, szerelje be a készülékbe, és ezt követően hat hónapon belül használja el. A felbontatlan tintapatronokat a csomagoláson feltüntetett lejáratási időn belül használja fel.
- NE szerelje szét vagy bontsa fel a tintapatront, mert az a tinta patronból való kiömlésével járhat.

# A készülék tisztítása és ellenőrzése

## A szkennerveg tisztítása

- 1 Húzza ki a készülék hálózati kábelét az elektromos aljzatból.
- 2 Emelje fel a dokumentumfedelelet (1). A szkennerveget (2) és a fehér műanyagot (3) tisztítsa meg szőszmentes, puha; nem gyúlékony üvegtisztítóval megnedvesített ruhával.



### Megjegyzés

A szkennerveg nem tűzveszélyes üvegtisztító szerrel történő megtisztítása mellett futtassa végig az ujj hegyét az üveg felszínén, hogy megvizsgálja, nem tapadt-e rá valami. Ha érez valami szennyeződést vagy lerakódást, tisztítsa meg újra az üveget, különös tekintettel a szennyezett területre. Elképzelhető, hogy háromszor-négyszer is meg kell ismételnie a folyamatot. Ellenőrzésképpen minden tisztítás után készítsen egy fénymásolatot.

## A nyomtatófej tisztítása

A nyomtatási minőség fenntartása érdekében a készülék automatikusan megtisztítja a nyomtatófejet, ha szükséges. A tisztítási műveletet elindíthatja kézzel is, ha probléma adódik a nyomtatási minőséggel.

Tisztítsa meg a nyomtatófejet, ha a nyomatokon, a szövegben vagy a képen vízszintes vonal vagy üres folt látszik. Megtisztíthatja csak a fekete tintapatront, a három színt együtt (Sárga/Ciánkék/Bíborvörös), vagy mind a négy színt egyszerre.

A nyomtatófej tisztítása során tinta használódik el. A túl gyakori tisztítás a tinta szükségtelen felhasználásával jár.

### Fontos

NE érintse meg a nyomtatófejet. A nyomtatófej megérintése maradandó károsodást okozhat, és semmissé teheti a nyomtatófej szavatosságát.

- 1 Nyomja meg az **Menu (Menü)** gombot.
- 2 Nyomja meg a ▲ vagy ▼ gombot az 1. **Tinta** opció kiválasztásához. Nyomja meg az **OK** gombot.
- 3 Nyomja meg a ▲ vagy ▼ gombot a 2. **Tisztítás** opció kiválasztásához. Nyomja meg az **OK** gombot.
- 4 Nyomja meg a ▲ vagy ▼ gombot a **Fekete, Színes** vagy **Összes** opciók kiválasztásához. Nyomja meg az **OK** gombot. A készülék megtisztítja a nyomtatófejet. A tisztítás befejezése után a készülék automatikusan Üzemkész módba tér vissza.

### Megjegyzés

Ha a nyomtatófejet legalább ötször megtisztította és a nyomtatás minősége nem javult, próbáljon meg egy új Brother eredeti Innobella™ tintapatront behelyezni a problémás színek patronjai helyett. Próbálja meg még ötször megtisztítani a nyomtatófejet. Ha a nyomtatás minősége nem javul, hívja fel a Brother ügyfélszolgálatot vagy helyi Brother márkakereskedőjét.

## A nyomtatás minőségének ellenőrzése

Ha a nyomaton halvány vagy csíkos színek és szöveg látható, a nyomtatófej fűvókáinak némelyike eltömődhetett. Erről meggyőződhet, ha kinyomtatja a nyomtatás minőségét ellenőrző lapot és megnézi a fűvóka ellenőrző mintázatát.

- 1 Nyomja meg az **Menu (Menü)** gombot.
- 2 Nyomja meg a **▲** vagy **▼** gombot az **1. Tinta** opció kiválasztásához. Nyomja meg az **OK** gombot.
- 3 Nyomja meg a **▲** vagy **▼** gombot a(z) **1. Tesztnyomtatás** opció kiválasztásához. Nyomja meg az **OK** gombot.
- 4 Nyomja meg a **▲** vagy **▼** gombot a **Nyomtatás minőség** opció kiválasztásához. Nyomja meg az **OK** gombot.
- 5 Nyomja meg az **Colour Start (Színes Start)** gombot. A készülék elkezd nyomtatni a nyomtatás minőségét ellenőrző lapot.
- 6 Ellenőrizze a kinyomtatott oldalon található négy színnégyzet minőségét.
- 7 Az LCD megkérdezi, hogy rendben van-e a négy szín minősége.

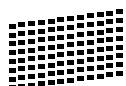
Minőség OK?

▲ Igen ▼ Nem

- 8 Válasszon az alábbi lehetőségek közül:
  - Ha minden vonal tisztán és világosan látszik, nyomja meg a **▲** gombot az **Igen** kiválasztásához és menjen a **12** lépéshez.
  - Ha a lenti ábrán bemutatotthoz hasonló hiányzó rövid vonalakat lát, nyomja meg a **▼** gombot a **Nem** opció kiválasztásához.

OK

Gyenge minőség



- 9 Az LCD kijelző megkérdezi, hogy a fekete és a további három szín minősége megfelelő-e.

Fekete OK?

▲ Igen ▼ Nem

Nyomja meg a **▲ (Igen)** vagy a **▼ (Nem)** gombot.

- 10 Az LCD-kijelző megkérdezi, hogy el szeretné-e indítani a tisztítást.

Tisztítás indít?

▲ Igen ▼ Nem

Nyomja meg a **▲ (Igen)** gombot. A készülék elkezd megtisztítani a nyomtatófejet.

- 11 A tisztítás befejezése után nyomja meg a **Colour Start (Színes Start)** gombot. A készülék ismét elkezd nyomtatni a nyomtatás minőségét ellenőrző lapot. Ismétlje meg a folyamatot a **6** lépéstől.

- 12 Nyomja meg az **Stop/Exit (Stop/Kilépés)** gombot. Ha a folyamat ötszöri megismétlése után a nyomtatási minőség továbbra is gyenge, cserélje ki az eltömődött színhez tartozó patronot. A patron cseréje után ellenőrizze újra a minőséget. Ha a probléma továbbra is fennáll, ismétlje meg az új tintapatronnal a tisztítási és tesztelési műveleteket legalább ötször. Ha továbbra sem jön több tinta, hívja fel a Brother ügyfélszolgálatot vagy helyi Brother márkakereskedőjét.

### ! Fontos

NE érintse meg a nyomtatófejet. A nyomtatófej megérintése maradandó károsodást okozhat, és semmissé teheti a nyomtatófej szavatosságát.

## Megjegyzés



Ha a nyomtatófej szórófeje beszáradt, a kinyomtatott minta hasonlóképpen néz ki.

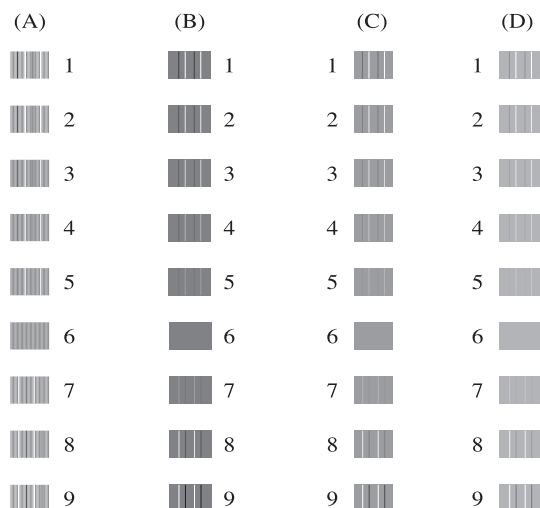
A nyomtatófej szórófejének megtisztítása után eltűnnek a vízszintes vonalak.

## A nyomtatási igazítások ellenőrzése

A készülék szállítása után szükség lehet a nyomtatási igazítás beállítására, ha a nyomtatott szöveg elhalványul, vagy ha a képek elmosódottá válnak.

- 1 Nyomja meg a **Menu (Menü)** gombot.
- 2 Nyomja meg a ▲ vagy ▼ gombot az 1. **Tinta** opció kiválasztásához. Nyomja meg az **OK** gombot.
- 3 Nyomja meg a ▲ vagy ▼ gombot az 1. **Tesztnyomtatás** opció kiválasztásához. Nyomja meg az **OK** gombot.
- 4 Nyomja meg a ▲ vagy ▼ gombot a **Oldal igazítás** opció kiválasztásához. Nyomja meg az **OK** gombot.

- 5 Nyomja meg a **Mono Start** vagy a **Colour Start (Színes Start)** gombot. A készülék kinyomtatja a nyomtatás igazítását ellenőrző oldalt.




- 6 Az „A” minta esetén a ▲ vagy ▼ gombot használva válassza ki annak a tesztnyomtatnak a számát, amelyen a legkevesebb függőleges vonal található (1-9). Nyomja meg az **OK** gombot.
- 7 A „B” minta esetén a ▲ vagy ▼ gombot használva válassza ki annak a tesztnyomtatnak a számát, amelyen a legkevesebb függőleges vonal található (1-9). Nyomja meg az **OK** gombot.
- 8 A „C” minta esetén a ▲ vagy ▼ gombot használva válassza ki annak a tesztnyomtatnak a számát, amelyen a legkevesebb függőleges vonal található (1-9). Nyomja meg az **OK** gombot.
- 9 A „D” minta esetén a ▲ vagy ▼ gombot használva válassza ki annak a tesztnyomtatnak a számát, amelyen a legkevesebb függőleges vonal található (1-9). Nyomja meg az **OK** gombot.
- 10 Nyomja meg az **Stop/Exit (Stop/Kilépés)** gombot.

## Hiba- és karbantartási üzenetek

Mint minden kifinomult irodai termék esetében, hibák léphetnek fel, és a fogyóeszközöket pótolni kell. Ilyen esetben a készülék észleli a hibát és egy hibaüzenetet jelenít meg. A leggyakrabban előforduló hibákat és karbantartási üzeneteket lásd alább.

A legtöbb hibát és rutinjellegű karbantartási üzenetet önállóan is el tudja hárítani. Ha egyéb segítségre van szüksége, a Brother Solutions Center (ügyfélszolgálati központ) a legfrissebb GYIK válaszaival és hibakeresési ötletekkel szolgál.

Látogasson el a <http://solutions.brother.com/> honlapra.

Hibaüzenet	Ok	Ajánlott intézkedés
Adatmaradék	Nyomtatási adatok maradtak a készülék memóriájában.	Nyomja meg az <b>Stop/Exit (Stop/Kilépés)</b> gombot. A készülék törli az aktuális feladatot, és törli az adatokat a memóriából. Próbálja meg újra a nyomtatást.
Alacsony a hőm.	A nyomtatófej túl hideg.	Várjon, amíg a készülék felmelegszik.
Csak mono nyomt. XX tinta csere	<p>Egy vagy több színes tintapatron élettartama végére ért.</p> <p>Körülbelül négy hétig használhatja a készüléket monokróm üzemmódban, a nyomtatott oldalak számától függően.</p> <p>Miközben ez az üzenet olvasható az LCD-n, az egyes műveletek a következőképpen működnek:</p> <ul style="list-style-type: none"> <li>■ Nyomtatás           <p>Ha a <b>Szürkeárnyalat</b> lehetőséget választja a nyomtatóvezérlő <b>Haladó</b> lapján, akkor monokróm nyomtatóként használhatja a készüléket.</p> </li> <li>■ Másolás           <p>Ha a papír típusa <i>Sima Papír</i> vagy <i>Tintasú. Papír</i> értékre van állítva, akkor monokróm módban készíthet másolatokat.</p> </li> </ul>	<p>Cserélje ki a tintapatronokat. (Lásd a(z) <i>A tintapatronok cseréje</i> &gt;&gt; részt a(z) 25. oldalon.)</p> <p> <b>Megjegyzés</b></p> <p>A készülék leállítja a nyomtatást és nem fogja tudni használni a készüléket, amíg új patron nem helyez be, a következő esetekben:</p> <ul style="list-style-type: none"> <li>• Ha kihúzza a készüléket a csatlakozóból vagy kiveszi a festékpatron.</li> <li>• Ha a papírtípus beállítása nem <i>Sima Papír</i> vagy <i>Tintasú. Papír</i>.</li> <li>• (Windows®) Ha bejelöli a <b>Lassan száradó papír</b> opciót az <b>Alapvető</b> fülön a nyomtató-illesztőprogramban.</li> </ul> <p>(Macintosh) Ha bejelöli a <b>Slow Drying Paper</b> (Lassan száradó papír) opciót a nyomtató-illesztőprogram <b>Print Settings</b> (Nyomtatóbeállítások) menüjében.</p>

Hibaüzenet	Ok	Ajánlott intézkedés
Fedél nyitva	Nem záródott megfelelően a szkennер fedőlapja.	Nyissa fel a szkennер fedelét, majd zárja vissza.
Kevés a XX tinta	Egy vagy több tintapatron élettartama végéhez közelít.	Rendeljen egy új tintapatront. Folytathatja a nyomtatást mindaddig, amíg az LCD-n meg nem jelenik a <i>Nyomtatás hiba</i> üzenet. (Lásd a(z) <i>A tintapatronok cseréje</i> ►► részt a(z) 25. oldalon.)
Magas a hőmérs.	A nyomtatófej túlhevült.	Várjon, amíg a készülék lehűl.
Memória megtelt	A gép memóriája megtelt.	<b>Ha másolási művelet van folyamatban</b> Nyomja meg a <b>Stop/Exit (Stop/Kilépés)</b> gombot és várjon, amíg a folyamatban lévő műveletek befejeződnek, majd próbálja újra.
Nem detektálható	Túl gyorsan helyezte be az új festékpátront, és a készülék nem ismerte fel.	Vegye ki az új festékpátront, és helyezze be ismét lassan, amíg a helyére nem kattán. (Lásd a(z) <i>A tintapatronok cseréje</i> ►► részt a(z) 25. oldalon.)
	Valamelyik tintapatron nincs a helyén.	
	Ha nem eredeti Brother festéket használ, előfordulhat, hogy a készülék nem érzékeli a festékpátront.	Cserélje ki a pátront eredeti Brother festékpátronra. Ha a hibaüzenet nem tűnik el, hívja fel a Brother ügyfélszolgálatot vagy helyi Brother márkakereskedőjét.
Nem leh. t. XX Nem leh. in. XX Nem leh. ny. XX Nem leh. szk. XX	Mechanikai hiba áll fenn. — <b>VAGY</b> — Idegen tárgy, például kapocs vagy papírdarab van a készülékben.	Nyissa ki a szkennер fedelét és távolítsa el minden idegen tárgyat és papírdarabot a készülék belsejéből. Ha a hibaüzenet továbbra is fennáll, áramtalanítsa a készüléket, és várjon jó néhány percet, mielőtt újra csatlakoztatja.
Nincs Patron	Valamelyik tintapatron nincs a helyén.	Vegye ki az új festékpátront, és helyezze ismét be lassan, kattánásig. (Lásd a(z) <i>A tintapatronok cseréje</i> ►► részt a(z) 25. oldalon.)
Nyomtatás hiba XX tinta csere	Egy vagy több tintapatron élettartama végére ért. A készülék leállítja a nyomtatást.	Cserélje ki a tintapatronokat. (Lásd a(z) <i>A tintapatronok cseréje</i> ►► részt a(z) 25. oldalon.)

Hibaüzenet	Ok	Ajánlott intézkedés
Papír Ellenőrzés	A készülékből kifogyott a papír vagy a papírt nem megfelelően helyezték a papírtálcába.	Válasszon az alábbi lehetőségek közül: <ul style="list-style-type: none"> <li>■ Töltsön papírt a papírtálcába, majd nyomja meg a <b>Mono Start</b> vagy a <b>Colour Start (Színes Start)</b> gombot.</li> <li>■ Vegye ki és helyezze be a papírt, majd nyomja meg a <b>Mono Start</b> vagy <b>Colour Start (Színes Start)</b> gombot. (Lásd a(z) <i>Papír és egyéb nyomtatási média betöltése</i> &gt;&gt; részt a(z) 7. oldalon.)</li> </ul>
	Papírelakadás a gép belsejében.	Távolítsa el az elakadt papírt. Ennek lépéseit lásd a(z) <i>A nyomtató elakadása vagy papírelakadás</i> >> részt a(z) 35. oldalon.
	Papírpör gyűlt össze a papírfelszedő görgőkön.	Tisztítsa meg a papírfelszedő görgőket. (>>Kibővített használati útmutató: <i>A papírfelszedő görgők tisztítása</i> )
	Az elakadáselhárító fedél nincs megfelelően lezárva.	Ellenőrizze, hogy az elakadáselhárító fedél mindkét végén le van zárva. (Lásd a(z) <i>A nyomtató elakadása vagy papírelakadás</i> >> részt a(z) 35. oldalon.)
Papírelakadás	Papírelakadás a gép belsejében.	Távolítsa el az elakadt papírt. Ennek lépéseit lásd a(z) <i>A nyomtató elakadása vagy papírelakadás</i> >> részt a(z) 35. oldalon.  Feltétlenül állítsa be a papír hosszúság-vezetőt a papír pontos méretéhez. A5-ös vagy kisebb méretű papír behelyezésekor NE hosszabbítsa meg a papírtálcát.
Rossz papírméret	A papírméret beállítása nem felel meg a tálcára helyezett papír méretének. Vagy nem a használt papírméretnek megfelelően állította be a papírvezetőket a tálcán.	<ol style="list-style-type: none"> <li>1 Ellenőrizze, hogy az ön által választott papírméret megfelel-e a tálcára helyezett papír méretének. (Lásd a(z) <i>Papírméret</i> &gt;&gt; részt a(z) 13. oldalon.)</li> <li>2 Győződjön meg arról, hogy a papírvezetők papírméretnek megfelelő helyzetbe történő állításával álló helyzetben helyezte be a papírt. (Lásd a(z) <i>Papír és egyéb nyomtatási média betöltése</i> &gt;&gt; részt a(z) 7. oldalon.)</li> <li>3 A papírméret és a papír helyzetének ellenőrzése után nyomja meg a <b>Mono Start</b> vagy <b>Colour Start (Színes Start)</b> gombot.</li> </ol>

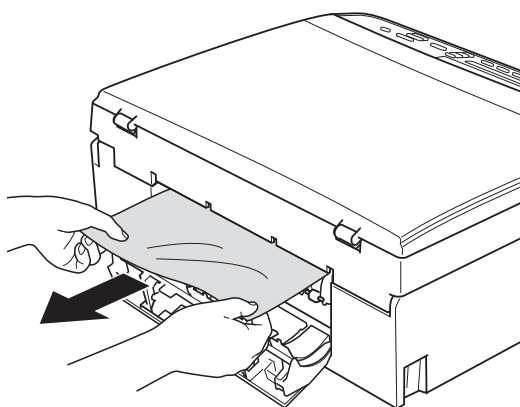
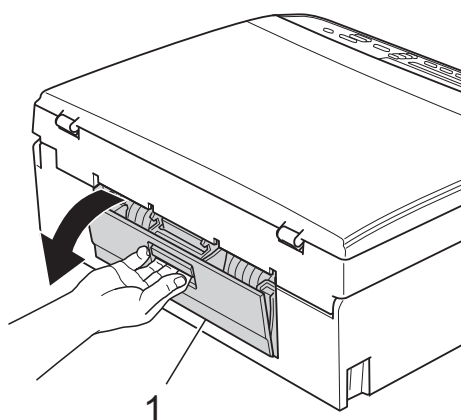
Hibaüzenet	Ok	Ajánlott intézkedés
Tintat. mn. tele	A tintafelszívó tartály vagy öblítőtartály kis híján megtelt.	Hívja a Brother ügyfélszolgálatot vagy a helyi Brother márkaszervizt.
Tintatart. tele	<p>A tintafelszívó tartály vagy öblítőtartály megtelt. Ezek a tartozékok rendszeres karbantartást igényelnek, és bizonyos idő elteltével, a Brother készülék optimális teljesítményének biztosítása érdekében akár le is kell őket cserélni. Mivel ezek a tartozékok rendszeres karbantartást igényelnek, a cserére nem vonatkozik garancia. A csere szükségessége és a cseréig hátralévő idő a tintarendszer tisztításához szükséges átmosások és átöblítések számától függ. Ezek a dobozok a különböző átmosási és átöblítési művelet során adott mennyiségű tintát fognak fel. A tisztító átmosások és átöblítések tényleges száma különböző körülményektől függ. Például a készülék gyakori be- és kikapcsolása rengeteg tisztítási ciklust fog eredményezni, mivel a készülék a bekapcsoláskor automatikus tisztítást hajt végre. A nem Brother tinták használata is gyakori tisztítást eredményezhet, mert a nem Brother tinta gyenge nyomtatási minőséghez vezethet, ami tisztítással orvosolható. Minél több tisztításra van a készüléknek szüksége, annál gyorsabban telnek meg ezek a dobozok.</p> <p> <b>Megjegyzés</b></p> <p><i>A nem Brother kellékek használata miatt szükséges javításokra a közzétett termékgarancia nem vonatkozik.</i></p>	<p>A tintafelszívó tartályt vagy öblítőtartályt ki kell cserélni. A készülék javíttatásáért forduljon a Brother ügyfélszolgálathoz vagy a helyi Brother márkaszervizhez.</p> <p>A tisztítás egyéb okai:</p> <ol style="list-style-type: none"> <li>1 A készülék a papírelakadás elhárítása után automatikusan megtisztítja magát.</li> <li>2 A készülék automatikusan megtisztítja magát, ha 45 napnál hosszabb ideig használaton kívül hagyja (ritka használat).</li> <li>3 A készülék automatikusan megtisztítja magát, ha a tintapatronokat 12-szer kicserélte.</li> </ol>
Zárja a fedelet	Nem záródott megfelelően a festékpátron fedele.	Zárja le úgy a festékpátron fedelét, hogy az a helyére kattanjon.



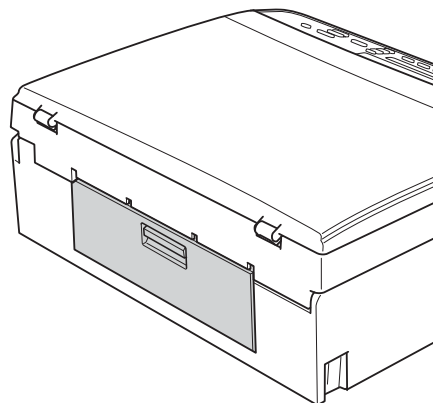
## A nyomtató elakadása vagy papírelakadás

A beszorulás helyétől függően távolítsa el az elakadt papírt a készülékből.

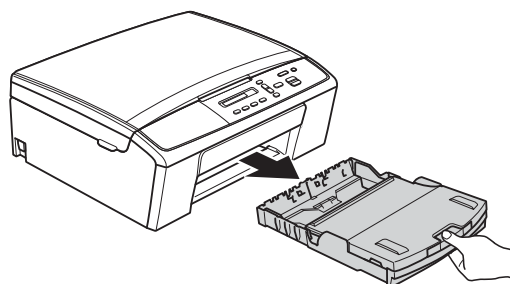
- 1 Húzza ki a készülék hálózati kábelét az elektromos aljzatból.
- 2 Nyissa ki az elakadáselhárító fedelet (1) a készülék hátoldalánál. Húzza ki a készülékből az elakadt papírt.



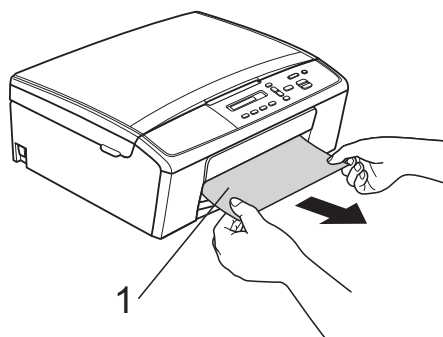
- 3 Zárja le az elakadáselhárító fedelet. Győződjön meg arról, hogy a fedél megfelelően van lezárva.



- 4 Ha a papírtartó szárny nyitva van, csukja le, majd zárja be a papírtartót. Teljesen húzza ki a papírtálcát a készülékből.

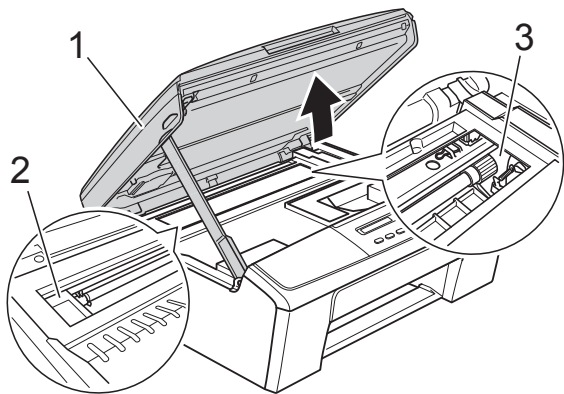


- 5 Vegye ki az elakadt papírt (1).



B

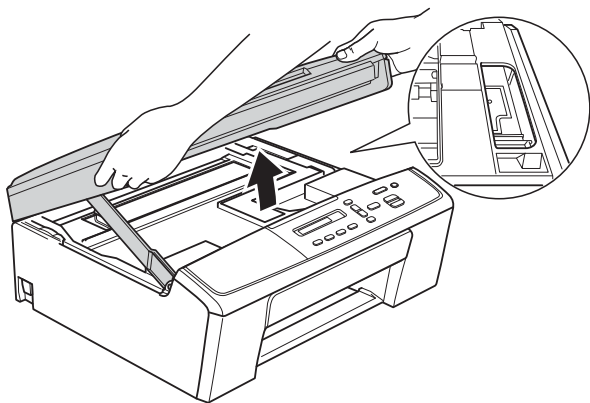
- 6 Két kézzel, a készülék két oldalán található műanyag füleket használva emelje fel a szkener fedelét (1), amíg az biztosan be nem kattann a nyitott pozícióba.



Mozgassa a nyomtatófejet (ha szükséges) úgy, hogy eltávolíthasson minden papírt ami az érintett részen található. Győződjön meg arról, hogy nem maradt elakadt papír a készülék (2) és (3) részein.

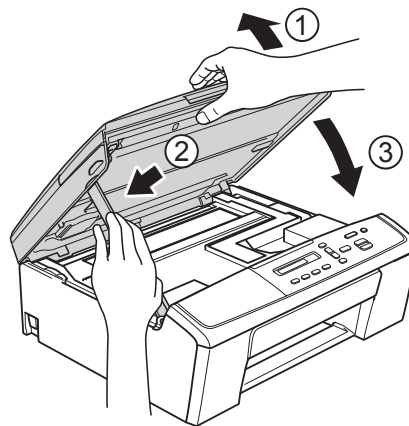
### ! Fontos

- Ha a papír a nyomtatófej alatt akadt el, húzza ki a készülék tápkábelét a csatlakozóból, majd mozgassa el a nyomtatófejet a papír kivételéhez.
- Ha a nyomtatófej a jobb sarokban állt meg, mint az ábrán, akkor azt nem lehet elmozdítani. Dugja vissza a tápkábelt. Tartsa lenyomva a **Stop/Exit (Stop/Kilépés)** gombot, amíg a nyomtatófej el nem mozdul a középső helyzetbe. Húzza ki a készülék tápkábelét, és vegye ki a papírt.



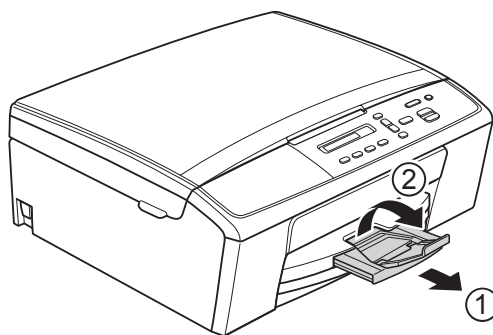
- Ha tinta kerül a bőrére, azonnal mossa le szappannal és bő vízzel.

- 7 Emelje fel a szkener fedelét a retesz (1) kioldásához. Óvatosan nyomja lefelé a szkenerfedél (2) támasztópántját, és zárja le a szkener fedelét (3) mind a két kezét használva.



- 8 Határozott mozdulattal tolja vissza a papíradagolót a készülékbe.

- 9 A papírtálcát a helyén tartva húzza ki kattanásig a papírtartót (1), majd hajtsa ki a papírtartó szárnyat (2).



### ! Fontos

NE használja a papírtartó szárnyat Legal méretű papír esetében.

- 10 Dugja vissza a tápkábelt.

# Hibakeresés




Ha úgy véli, gond van a készülékkel, olvassa el a táblázatot, és kövesse a hibakeresési tanácsokat.

A legtöbb problémát egyedül is könnyen elháríthatja. Ha további segítségre van szüksége, a Brother Solutions Center honlapján tájékozódhat a legfrissebb GYIK-ről és hibakeresési tanácsokról.



Látogasson el a <http://solutions.brother.com/> honlapra.

## Ha további problémája van a készülékkel

### Nyomtatás

Probléma	Javaslatok
A készülék nem nyomtat.	Ellenőrizze az interfészkábelét vagy a vezeték nélküli csatlakozást mind a készüléknél, mind pedig a számítógépnél. (▶▶ Gyors telepítési útmutató)
	Ellenőrizze, hogy a készülék be van-e dugva, és nyomja meg a  gombot a készülék bekapcsolásához.
	Egy vagy több tintapatron élettartama végére ért. (Lásd a(z) <i>A tintapatronok cseréje</i> ▶▶ részt a(z) 25. oldalon.)
	Nézze meg, hogy az LCD-kijelzőn nem jelent-e meg hibaüzenet. (Lásd a(z) <i>Hiba- és karbantartási üzenetek</i> ▶▶ részt a(z) 31. oldalon.)
	Ha az LCD-n megjelenik a <i>Nyomtatás hiba vagy XX tinta csere</i> üzenet, lásd a(z) <i>A tintapatronok cseréje</i> ▶▶ részt a(z) 25. oldalon.
	Ellenőrizze, hogy a megfelelő nyomtató-illesztőprogram van-e telepítve és kiválasztva.
	(Csak Windows® felhasználók) Győződjön meg arról, hogy a készülék csatlakozik a hálózathoz.  (Windows® 7) Kattintson a  / <b>Eszközök és nyomtatók</b> lehetőségre. Kattintson a jobb gombbal a <b>Brother DCP-XXXXX</b> elemre (ahol XXXXX az Ön által használt modell neve) és válassza az <b>Aktuális nyomtatási feladatok megtekintése</b> lehetőséget. Kattintson a <b>Nyomtató</b> lehetőségre és győződjön meg arról, hogy a <b>Kapcsolat nélküli használat</b> nincs bejelölve.  (Windows Vista®) Kattintson a  / <b>Vezérlőpult/Hardver és hang/Nyomtatók</b> lehetőségre. Kattintson a jobb gombbal a <b>Brother DCP-XXXXX</b> elemre (ahol XXXXX az Ön által használt modell neve). Ha a nyomtató nem csatlakozik a hálózathoz, a <b>A nyomtató használata online módban</b> üzenet lesz látható. Válassza ezt az opciót a nyomtató engedélyezéséhez.  (Windows® XP) Kattintson a <b>Start/Vezérlőpult/Nyomtatók és más hardverek/Nyomtatók és faxok</b> elemekre. Kattintson a jobb gombbal a <b>Brother DCP-XXXXX</b> elemre (ahol XXXXX az Ön által használt modell neve). Ha a nyomtató nem csatlakozik a hálózathoz, a <b>A nyomtató használata online módban</b> üzenet lesz látható. Válassza ezt az opciót a nyomtató engedélyezéséhez.

## Nyomtatás (folytatás)

Probléma	Javaslatok
A készülék nem nyomtat. (Folytatás)	<p>A dokumentum nem kerül nyomtatásra, ha a régi, ki nem nyomtatott adat a nyomtató-illesztőprogram nyomtatási sorában maradt. Nyissa meg a nyomtató ikont, majd törölje az összes adatot. A nyomtató ikont a következő módon találhatja meg:</p> <p>(Windows® 7) Kattintson a  /<b>Eszközök és nyomtatók/Nyomtatók és faxok</b> elemekre.</p> <p>(Windows Vista®) Kattintson a  /<b>Vezérlőpult/Hardver és hang/Nyomtatók</b> lehetőségre.</p> <p>(Windows® XP) Kattintson a <b>Start/Vezérlőpult/Nyomtatók és más hardverek/Nyomtatók és faxok</b> elemekre.</p> <p>(Mac OS X 10.7.x) Kattintson a <b>System Preferences</b> (Rendszerbeállítások)/<b>Print &amp; Scan</b> (Nyomtatás és Szkennelés) elemekre.</p> <p>(Mac OS X 10.5.8, 10.6.x) Kattintson a <b>System Preferences</b> (Rendszerbeállítások)/<b>Print &amp; Fax</b> (Nyomtatás és Fax) elemekre.</p>
Gyenge a nyomtatás minősége.	<p>Ellenőrizze a nyomtatás minőségét. (Lásd a(z) <i>A nyomtatás minőségének ellenőrzése</i> &gt;&gt; részt a(z) 29. oldalon.)</p> <p>Győződjön meg arról, hogy a nyomtató illesztőprogramjának <b>Médiatípus</b>, illetve a készülék menüjének <b>Papír típus</b> beállításai megfelelnek a használt papírnak. Lásd a(z) <i>Papírtípus</i> &gt;&gt; részt a(z) 13. oldalon.</p> <p>&gt;&gt;Szoftver használati útmutató: <i>Nyomtatás</i> (Windows®) &gt;&gt;Szoftver használati útmutató: <i>Nyomtatás</i> (Macintosh)</p> <p>Bizonyosodjon meg róla, hogy a tintapatronok nem használtak-e. A tinta az alábbi okok miatt összezsomósodhat:</p> <ul style="list-style-type: none"> <li>■ A patron dobozán feltüntetett érvényességi idő lejárt. (A Brother eredeti patronok gyári csomagolásukban történő tárolás esetén akár két évig is felhasználhatók maradnak.)</li> <li>■ A tintapatron már több mint hat hónapja van a készülékben.</li> <li>■ A patronot használat előtt nem megfelelően tárolták.</li> </ul> <p>Feltétlenül eredeti Brother Innobella™ festéket használjon. A Brother cég nem javasolja más, az eredeti Brother márkától eltérő márkájú patronok használatát, vagy a kiürült patronok más forrásból történő újratöltését.</p> <p>Ha lehetséges, használja az ajánlott típusú papírokat. (Lásd a(z) <i>Használható papír és más nyomtatási média</i> &gt;&gt; részt a(z) 14. oldalon.)</p> <p>A készülék számára ajánlott környezet hőmérséklete 20°C–33°C.</p>
Fehér vízszintes vonalak jelennek meg a szövegben vagy a képi elemeken.	<p>Tisztítsa meg a nyomtatófejet. (Lásd a(z) <i>A nyomtatófej tisztítása</i> &gt;&gt; részt a(z) 28. oldalon.)</p> <p>Feltétlenül eredeti Brother Innobella™ festéket használjon.</p> <p>Ha lehetséges, használja az ajánlott típusú papírokat. (Lásd a(z) <i>Használható papír és más nyomtatási média</i> &gt;&gt; részt a(z) 14. oldalon.)</p>

## Nyomtatás (folytatás)

Probléma	Javaslatok
A készülék üres lapokat nyomtat.	Tisztítsa meg a nyomtatófejet. (Lásd a(z) <i>A nyomtatófej tisztítása</i> >> részt a(z) 28. oldalon.) Feltétlenül eredeti Brother Innobella™ festéket használjon.
A karakterek és a vonalak elmaszatólnak.	Ellenőrizze a nyomtatás igazítását. (Lásd a(z) <i>A nyomtatási igazítások ellenőrzése</i> >> részt a(z) 30. oldalon.)
A nyomtatott szöveg vagy képek ferdék.	Győződjön meg arról, hogy a papír megfelelően van betöltve és a papíroidalvezetők megfelelően vannak beállítva. (Lásd a(z) <i>Papír és egyéb nyomtatási média betöltése</i> >> részt a(z) 7. oldalon.) Győződjön meg arról, hogy az elakadáselhárító fedél megfelelően van lezárva.
Tintafolt vagy szennyeződés van a nyomtatott oldal felső középső részén.	Győződjön meg arról, hogy a papír nem túl vastag, vagy nem gyűrődött fel. (Lásd a(z) <i>Használható papír és más nyomtatási média</i> >> részt a(z) 14. oldalon.)
A nyomtatás maszatosnak tűnik, vagy úgy tűnik, hogy folyik a tinta.	Győződjön meg arról, hogy az ajánlott papírtípusokat használja. (Lásd a(z) <i>Használható papír és más nyomtatási média</i> >> részt a(z) 14. oldalon.) Ne érjen a papírhoz, amíg a tinta meg nem szárad. Feltétlenül eredeti Brother Innobella™ festéket használjon. Ha fotópapírt használ, feltétlenül a megfelelő típusú papírt használja. Ha számítógépről fényképet nyomtat, állítsa be a nyomtató-illesztőprogram <b>Médiatípus</b> lehetőségét.
Folt jelenik meg a hátsó oldalon vagy az oldal alján.	Győződjön meg arról, hogy a nyomtatótálcá nem tintafoltos. (>>Kibővített használati útmutató: <i>A készülék nyomtatótálcájának tisztítása</i> ) Feltétlenül eredeti Brother Innobella™ festéket használjon. Feltétlenül használja a papírtartó szárnyat. (Lásd a(z) <i>Papír és egyéb nyomtatási média betöltése</i> >> részt a(z) 7. oldalon.)
A készülék sűrű sorokat nyomtat az oldalra.	(Csak Windows® felhasználóknak) Jelölje be a <b>Fordított sorrend</b> lehetőséget a nyomtató-illesztőprogram <b>Alapvető</b> fülén.
A nyomtatott oldalak gyűröttek.	(Windows®) A nyomtató-illesztőprogram <b>Haladó</b> fülén kattintson a <b>Színbeállítások</b> lehetőségre és szüntesse meg a <b>Kétirányú nyomtatás</b> kijelölését. (Macintosh) A nyomtató-illesztőprogramban válassza a <b>Print Settings</b> (Nyomtatóbeállítások) lehetőséget, kattintson az <b>Advanced</b> (Haladó) lehetőségre, válassza az <b>Other Print Options</b> (Egyéb nyomtatóopciók) lehetőséget, és szüntesse meg a <b>Bi-Directional Printing</b> (Kétirányú nyomtatás) kijelölését. Feltétlenül eredeti Brother Innobella™ festéket használjon.
„Oldal elrendezése” nyomtatás nem lehetséges.	Ellenőrizze, hogy az alkalmazásban és a nyomtató illesztőprogramjában azonos papírméret van-e beállítva.

## Nyomtatás (folytatás)

Probléma	Javaslatok
A nyomtatási sebesség túl lassú.	<p>Próbálja meg módosítani a nyomtató illesztőprogramjának beállításait. A nagyobb felbontás hosszabb adatfeldolgozási, küldési és nyomtatási időt vesz igénybe. Próbálkozzon a nyomtató-illesztőprogram <b>Haladó</b> fülén (Windows®) vagy a <b>Color Settings</b> (Színbeállítások) (Macintosh) fülén más minőség beállításával. Kattintson a <b>Színbeállítások</b> (Windows®) vagy <b>Advanced Color Settings</b> (Speciális színbeállítások) (Macintosh) lehetőségre és szüntesse meg a <b>Színfokozás</b> kijelölését.</p> <p>Kapcsolja ki a keretmentes nyomtatás beállítást. A keretmentes nyomtatás általában lassabb a normál nyomtatásnál.</p> <p>►►Szoftver használati útmutató: <i>Nyomtatás</i> (Windows®)          ►►Szoftver használati útmutató: <i>Nyomtatás</i> (Macintosh)</p>
A Színjavítás funkció nem megfelelően működik.	Ha a képadatok nem teljes színben vannak az alkalmazásban (ügmint 256 szín), a Színjavítás nem működik. Használjon legalább 24 bites színadatokat a Színjavítás funkcióhoz.
A fotópapírt a készülék nem megfelelően húzza be.	<p>Ha Brother fotópapírra nyomtat, mindig tegyen be eggyel több fotópapírt a papírtálcára. Ebből a célból eggyel több lap van a papírcsomagban.</p> <p>Tisztítsa meg a papírfelszedő görgőket. (►►Kibővített használati útmutató: <i>A papírfelszedő görgők tisztítása</i>)</p>
A készülék egyszerre több oldalt vesz fel.	<p>Győződjön meg arról, hogy a papír megfelelően van elhelyezve a papírtálcában. (Lásd a(z) <i>Papír és egyéb nyomtatási média betöltése</i> ►► részt a(z) 7. oldalon.)</p> <p>Távolítsa el az összes papírt a tálcából és alaposan pörgesse át a papírköteget, majd helyezze vissza a tálcába. (Lásd az ❸ lépést a(z) <i>Papír és egyéb nyomtatási média betöltése</i> ►► részt a(z) 7. oldalon.)</p> <p>Ügyeljen arra, hogy ne nyomja be túlságosan a papírt. (Lásd az ❸ lépést a(z) <i>Papír és egyéb nyomtatási média betöltése</i> ►► részt a(z) 7. oldalon.)</p> <p>Ügyeljen arra, hogy a papírtartó ütközésig ki legyen húzva és a papírtartó szárny ne legyen kihajtvá. (Lásd a ❹ lépést a(z) <i>Papír és egyéb nyomtatási média betöltése</i> ►► részt a(z) 7. oldalon.)</p> <p>Győződjön meg arról, hogy az elakadáselhárító fedél megfelelően van lezárva. (Lásd a ❸ lépést a(z) <i>A nyomtató elakadása vagy papírelakadás</i> ►► részt a(z) 35. oldalon.)</p> <p>Győződjön meg arról, hogy az alátét a papírtálcában nem szennyezett. (►►Kibővített használati útmutató: <i>A papírfelszedő görgők tisztítása</i>)</p>
Papírelakadás lép fel.	Feltétlenül állítsa be a papírhosszúság-vezetőt a papír pontos méretéhez. A5-ös vagy kisebb méretű papír behelyezésekor ne hosszabbítsa meg a papírtálcát. (Lásd a(z) <i>A nyomtató elakadása vagy papírelakadás</i> ►► részt a(z) 35. oldalon.)
A kinyomtatott lapok nem kerülnek szépen egymás fölé.	Feltétlenül használja a papírtartó szárnyat. (Lásd a(z) <i>Papír és egyéb nyomtatási média betöltése</i> ►► részt a(z) 7. oldalon.)
A készülék nem nyomtat az Adobe® Illustrator® programból.	<p>Próbálja meg csökkenteni a nyomtatási felbontást.</p> <p>►►Szoftver használati útmutató: <i>Nyomtatás</i> (Windows®)          ►►Szoftver használati útmutató: <i>Nyomtatás</i> (Macintosh)</p>
A tinta elmaszatólódik vagy folyik, fényes fotópapír használata esetén.	<p>Feltétlenül ellenőrizze a papír elejét és hátulját. A fényes felületet (nyomtatási felület) lefelé nézve helyezze be. (Lásd a(z) <i>Papírtípus</i> ►► részt a(z) 13. oldalon.)</p> <p>Fényes fotópapír használata esetén győződjön meg arról, hogy a papírtípus beállítása megfelelő.</p>

## Másolási problémák

Probléma	Javaslatok
Az Illesztés az oldalhoz funkció nem működik megfelelően.	Győződjön meg arról, hogy a dokumentum nem fordult el. Igazítsa meg a dokumentumot, és próbálja újra.

## Szkennelési problémák

Probléma	Javaslatok
TWAIN vagy WIA hibaüzenet jelenik meg a szkennelés megkezdésekor. (Windows®)	Győződjön meg arról, hogy a Brother TWAIN vagy WIA illesztőprogram van kiválasztva elsődleges forrásként a szkennelési alkalmazásban.
TWAIN vagy ICA hibaüzenet jelenik meg a szkennelés megkezdésekor. (Macintosh)	Elsődleges forrásként a Brother TWAIN illesztőprogramot válassza. Mac OS X 10.6.x és 10.7.x felhasználók is szkennelhetnek dokumentumokat az ICA szkennér-illesztőprogram használatával. ►►Szoftver használati útmutató: <i>Dokumentum szkennelése az ICA illesztőprogram segítségével (Mac OS X 10.6.x, 10.7.x)</i>

## Szoftverproblémák

Probléma	Javaslatok
Nem lehet telepíteni a szoftvert, illetve nem lehet nyomtatni.	(Csak Windows® felhasználók) Futtassa az <b>MFL-Pro Suite javítás</b> programot CD-ROM-on. Ez a program helyreállítja, és újratelepíti a szoftvert.
„Az eszköz foglalt”	Győződjön meg arról, hogy nincs hibaüzenet az LCD-kijelzőn.
Nem lehet képeket nyomtatni a FaceFilter Studio programmal. (Windows®)	A FaceFilter Studio használatához telepítenie kell a FaceFilter Studio alkalmazást a készülékhez kapott CD-ROM-ról. (►►Gyors telepítési útmutató) Továbbá, mielőtt először elkezdené használni a FaceFilter Studio programot, meg kell bizonyosodnia arról, hogy Brother készüléke be van kapcsolva és össze van kötve a számítógéppel. Ez lehetővé teszi Önnek a FaceFilter Studio minden funkciójához történő hozzáférést.

## Hálózati problémák

Probléma	Javaslatok
Nem lehet nyomtatni a hálózaton.	<p>Győződjön meg arról, hogy a készülék be van kapcsolva, csatlakozik a hálózathoz, és Üzemkész módban van. Nyomtasson ki egy Hálózati konfigurációs listát (▶▶Kibővített használati útmutató: <i>Jelentések</i>) és ellenőrizze a listában szereplő hálózati beállítások helyességét.</p> <p>Vezeték nélküli kapcsolat használata, illetve hálózati problémák esetén ▶▶Hálózati használati útmutató: <i>Hibakeresés</i></p>
A hálózati szkennelés funkciók nem működnek.	<p>Konfigurálni kell a harmadik fél biztonsági/ tűzfalsoftverét a hálózati szkennelés engedélyezéséhez. Az 54925 port hálózati szkenneléshez való hozzáadásához írja be az alábbi információt:</p> <p>A Név mezőben: írjon be bármilyen elnevezést, pl. Brother NetScan.</p> <p>A Port száma mezőben: írja be az 54925 számot.</p> <p>A Protokoll mezőben: válassza ki az UDP-t.</p> <p>További információért lásd a harmadik fél biztonsági/tűzfalsoftverével érkezett használati útmutatót, vagy vegye fel a kapcsolatot szoftvere gyártójával.</p> <p>(Macintosh)</p> <p>Újból válassza ki a készüléket a <b>Device Selector</b> (Eszközválasztó) alkalmazásban a <b>Macintosh HD/Library</b> (Könyvtár)/<b>Printers</b> (Nyomtatók)/<b>Brother/Utilities</b> (Segédprogramok)/<b>Device Selector</b> (Eszközválasztó) alatt, vagy a modell-listáról a ControlCenter2-ben.</p>
A Brother szoftvert nem lehet telepíteni.	<p>(Windows®)</p> <p>Ha az MFL-Pro Suite telepítése közben a biztonsági szoftvere hibát jelez, akkor engedélyezze a hálózati hozzáférést az alábbi programok számára.</p> <p>(Macintosh)</p> <p>Ha kémprogram-elhárító vagy vírusirtó biztonsági szoftver tűzfalfunkcióját használja, ezt ideiglenesen tiltsa le, majd telepítse a Brother szoftvert.</p>
Nem sikerül kapcsolódni a vezeték nélküli hálózathoz.	<p>A WLAN jelentés segítségével keresse meg a probléma okát. Nyomja meg a <b>Menu (Menü)</b>, majd nyomja meg a ▲ vagy ▼ gombot a 4. Jelent.nyomt. kiválasztásához. Nyomja meg az <b>OK</b> gombot. Nyomja meg a ▲ vagy ▼ gombot a 3.WLAN jelentés kiválasztásához, majd nyomja meg az <b>OK</b> gombot. (▶▶Hálózati használati útmutató)</p>
Hálózati beállítások visszaállítása alaphelyzetbe.	<p>Nyomja meg a <b>Menu (Menü)</b> gombot, majd nyomja meg a ▲ vagy ▼ gombot a 3.Hálózat kiválasztásához. Nyomja meg az <b>OK</b> gombot. Nyomja meg a ▲ vagy ▼ gombot a 0.Hálózat törlés kiválasztásához, majd nyomja meg az <b>OK</b> gombot. (▶▶Hálózati használati útmutató)</p>



## Gépre vonatkozó adatok

### A sorozatszám ellenőrzése

A készülék sorozatszámát az LCD-n látja.

- 1 Nyomja meg az **Menu (Menü)** gombot.
- 2 Nyomja meg a ▲ vagy ▼ gombot az **5.Gép információ** opció kiválasztásához. Nyomja meg az **OK** gombot.
- 3 Nyomja meg a ▲ vagy ▼ gombot az **1.Gyári szám** opció kiválasztásához. Nyomja meg az **OK** gombot. Készülékének sorozatszáma megjelenik az LCD kijelzőn.
- 4 Nyomja meg az **Stop/Exit (Stop/Kilépés)** gombot.

### Visszaállítási funkciók

A következő alaphelyzetbe állítási funkciók állnak rendelkezésre:

- 1 **Hálózat**  
Visszaállíthatja a nyomtatószerver beállításait (például a jelszót és az IP-címet) a gyári alapértelmezett értékekre.
- 2 **Minden beáll**  
Minden beállítást visszaállíthat a gyári alapértelmezett értékekre.  
A Brother erősen javasolja ezen eljárás végrehajtását, mielőtt a készüléket átadná vagy leselejtezné.

## A készülék beállításainak gyári alaphelyzetbe történő visszaállítása

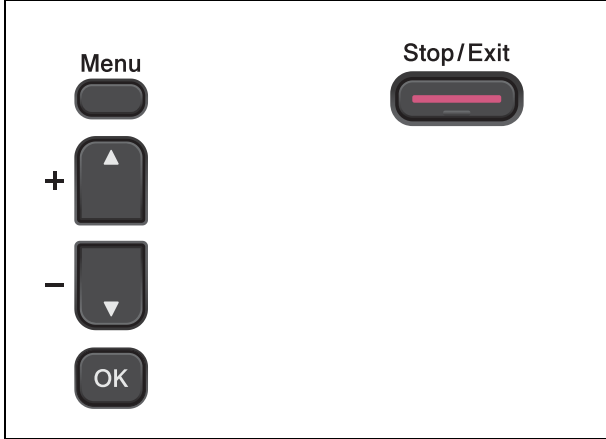




- 1 Nyomja meg az **Menu (Menü)** gombot.
- 2 Nyomja meg a ▲ vagy ▼ gombot az **0.Alapbeáll.** opció kiválasztásához. Nyomja meg az **OK** gombot.
- 3 Nyomja meg a ▲ vagy ▼ gombot a **4.Újraindít** opció kiválasztásához. Nyomja meg az **OK** gombot.
- 4 Nyomja meg a ▲ vagy ▼ gombot a használni kívánt gyári alaphelyzetbe történő visszaállítás típusának, **1.Hálózat** vagy **2.Minden beáll** kiválasztásához. Nyomja meg az **OK** gombot.
- 5 Nyomja meg az ▲ gombot a **▲ Null.** opció kiválasztásához.
- 6 Nyomja meg az ▲ gombot a jóváhagyáshoz.

## Képernyőn történő programozás

A készüléket úgy terveztük, hogy a menügombokkal könnyen lehessen programozni az LCD kijelzőn. A felhasználóbarát programozás lehetővé teszi Önnek, hogy készüléke minden egyes menüopcióját a lehető legteljesebb mértékben kihasználhassa.

Mivel a programozás az LCD-kijelzőn történik, olyan, LCD-kijelzőn megjelenített instrukciókat alkottunk meg Önnek, amelyeket Ön lépésről lépésre követve használhat a készülék programozásához. Semmi más nem kell tennie, mint követnie az utasításokat, amelyek végigvezetik Önt a menüpontokon és a programozási opciókon.

## Menügombok

	
	Belépés a menübe.
	Görgetés az aktuális menüsinten.
	Ugrás a következő menüsintre. Egy opció elfogadása.
	Kilépés a menüből vagy a jelenlegi művelet leállítása.

A menü üzemmód eléréséhez:

1 Nyomja meg az **Menu (Menü)** gombot.

2 Válasszon egy opciót.  
Gyorsabban tud az egyes menüszinteken belül görgetni, ha a ▲ vagy ▼ gombokat használja a kívánt irányba történő haladáshoz.

1.Tinta

2.Másol

3.Hálózat

4.Jelent.nyomt.

5.Gép információ

0.Alapbeáll.

3 Nyomja meg az **OK** gombot, ha a kívánt opció jelenik meg az LCD-n.  
Az LCD-n megjelenik a következő menüszint.

4 A módosítani kívánt beállítás kiválasztásához nyomja meg a ▲ vagy ▼ gombot.  
Nyomja meg az **OK** gombot.




5 Nyomja meg a ▲ vagy ▼ gombot a kívánt opció kiválasztásához.  
Nyomja meg az **OK** gombot.  
Az LCD-n megjelenik az `Elfogadva` üzenet.

6 Nyomja meg az **Stop/Exit (Stop/Kilépés)** gombot.


# Menütáblázat


A menütáblázatból áttekintheti a készülék programjaiból elérhető menüválasztásokat és lehetőségeket. Az alapértelmezett gyári beállítások vastag betűvel és csillaggal vannak jelölve.

## Menu (Menü) ( )


1. szint	2. szint	3. szint	Lehetőségek	Leírások	Oldal
1. Tinta	1. Tesztnyomtatás	—	Nyomtat minőség Oldal igazítás	Lehetővé teszi a nyomtatási minőség vagy az igazítás ellenőrzését.	29, 30
	2. Tisztítás	—	Fekete Színes Összes	Lehetővé teszi a nyomtatófej tisztítását.	28
	3. Tinta mennyis.	—	—	Mutatja a rendelkezésre álló tinta mennyiségét.	Lásd a(z)  .
2. Másol	1. Papír típus	—	<b>Sima Papír*</b> Tintasu. Papír Brother BP71 Brother BP61 Egyéb Fényes Átlátszó	Beállítja a papírtálcán a papír típusát.	13
	2. Papírméret	—	<b>A4*</b> A5 10x15cm Letter Legal	Beállítja a papírtálcán a papír méretét.	13
	3. Minőség	—	Legjobb <b>Normál*</b> Gyors	Kiválasztja a másolási felbontást az adott dokumentumtípushoz.	Lásd a(z)  .
	4. Színmélység	—	-□□□■+ -□□□■+ -□□□■+* -■□□□+ -■□□□+	Beállítja a másolatok színmélységét.	
◆ Kibővített használati útmutató					
 A gyári beállítások vastag betűvel és csillaggal vannak jelölve.					

## Hálózati menü


1. szint	2. szint	3. szint	Lehetőségek	Leírások	Oldal
3. Hálózat	1. TCP/IP	1. Bootolás módja	Auto* Statikus RARP BOOTP DHCP	Kiválasztja a legmegfelelőbb BOOT eljárást.	Lásd a(z) +.
		2. IP cím	[000-255]. [000-255]. [000-255]. [000-255]	Adja meg az IP-címet.	
		3. Alhálóz. maszk	[000-255]. [000-255]. [000-255]. [000-255]	Adja meg az alhálózati maszkot.	
		4. Gateway	[000-255]. [000-255]. [000-255]. [000-255]	Adja meg a Gateway (átjáró) címét.	
		5. Csomópont név	BRWXXXXXXXXXXXX	Ellenőrizheti a csomópont nevét.	
		6. Wins beállít	Auto* Statikus	Kiválasztja a WINS konfigurációs módot.	
		7. Wins szerver	(Elsődleges) 000.000.000.000  (Másodlagos) 000.000.000.000	Megadja az elsődleges vagy a másodlagos WINS-szerver IP-címét.	
		8. Dns szerver	(Elsődleges) 000.000.000.000  (Másodlagos) 000.000.000.000	Megadja az elsődleges vagy a másodlagos DNS-szerver IP-címét.	
		9. APIPA	Be* Ki	Automatikusan hozzárendeli az IP-címet a link-local hálózati tartományból.	
	2. Telep. Varázsló	—	—	Vezeték nélküli hálózathoz a nyomtatószervert manuálisan konfigurálható.	
+ Hálózati használati útmutató					
 A gyári beállítások vastag betűvel és csillaggal vannak jelölve.					

1. szint	2. szint	3. szint	Lehetőségek	Leírások	Oldal
3. Hálózat (Folytatás)	3. WPS/AOSS	—	—	Egyszerűen beállíthatja a vezeték nélküli hálózatot az egyetlen gombnyomásos eljárással.	Lásd a(z) +.
	4. WPS PIN kóddal	—	—	Egyszerűen beállíthatja a vezeték nélküli hálózatot a WPS és egy PIN kód segítségével.	
	5. WLAN állapot	1. Állapot	Aktív (11b)	Megnézheti a vezeték nélküli hálózat pillanatnyi állapotát.	
			Aktív (11g)		
			Aktív (11n)		
			AOSS aktív		
	2. Jelzés	—	Megnézheti a vezeték nélküli hálózati jel erősségét.		
		3. SSID	—	Megnézheti a használt SSID értékét.	
4. Párbeszéd Mód		—	Megnézheti az aktuális párbeszédmódot.		
6. MAC cím		—	—	Beállíthatja a készülék MAC címét a kezelőpanelről.	
7. WLAN eng.	—	be ki*	Lehetővé teszi vezeték nélküli hálózati kapcsolat használatát.		
0. Hálózat törlés	—	—	Visszaállítja az összes hálózati beállítást a gyári alapértelmezett értékekre.		
+ Hálózati használati útmutató					
 A gyári beállítások vastag betűvel és csillaggal vannak jelölve.					


## Menu (Menü) (folytatás)

1. szint	2. szint	3. szint	Lehetőségek	Leírások	Oldal	
4. Jelent. nyomt.	1. Felhasz. Beáll.	—	—	Kinyomtatja ezeket a listákat és jelentéseket.	Lásd a(z) <b>◆</b> .	
	2. Hálózat Beáll.	—	—			
	3. WLAN jelentés	—	—			
5. Gép információ	1. Gyári szám	—	—	Lehetővé teszi a készülék sorozatszámának ellenőrzését.	43	
0. Alapbeáll.	1. Idő&dátum	—	—	Beállítja a dátumot és időt a készüléken.	Lásd a(z) <b>‡</b> .	
	2. LCD Kontraszt	—	Vil. <b>Sötét*</b>	Beállítja az LCD kontrasztját.	Lásd a(z) <b>◆</b> .	
	3. Alvásmód	—	1 Min 2 Min 3 Min <b>5 Min*</b> 10 Min 30 Min 60 Min	Kiválaszthatja, hogy a készülék a használat milyen hosszú szünetelése után lépjen be alvó üzemmódba.		
	4. Újraindít	1. Hálózat	—	—	Visszaállítja a nyomtatókiszolgáló beállításait (például a jelszót és az IP-címet) a gyári alapértelmezett értékekre.	43
		2. Minden beáll	—	—	Visszaállítja a készülék beállításait a gyári alapértékekre.	
	5. Aut. kikapcs.	—	—	Ki <b>Be*</b>	Ha e funkció beállítása: <b>Be</b> , a készülék magától kikapcsol egy órával az alvó üzemmódba lépést követően. Amikor a beállítás <b>Ki</b> , a gép nem kapcsol ki automatikusan.	Lásd a(z) <b>◆</b> .
0. Helyi nyelv	—	—	(Válassza ki a használni kívánt nyelvet)	Az LCD nyelvének megváltoztatását teszi lehetővé.		
◆ Kibővített használati útmutató						
‡ Gyors telepítési útmutató						
 A gyári beállítások vastag betűvel és csillaggal vannak jelölve.						

## Copy Quality (Másolási minőség) ( ) (Ideiglenes beállítások)


1. szint	2. szint	3. szint	Lehetőségek	Leírások	Oldal
—	—	—	Legjobb <b>Normál*</b> Gyors	A másolási felbontás kiválasztása.	Lásd a(z) ◆.
◆ Kibővített használati útmutató					
 A gyári beállítások vastag betűvel és csillaggal vannak jelölve.					

## Enlarge/Reduce (Nagyít/Kicsinyít) ( ) (Ideiglenes beállítások)


1. szint	2. szint	3. szint	Lehetőségek	Leírások	Oldal
—	—	—	Igazítás laphoz Egyéni (25-400%) 198% 10x15cm→A4 186%10x15cm→LTR 141% A5→A4 <b>100%*</b> 97% LTR→A4 93% A4→LTR 83% 69% A4→A5 47% A4→10x15cm	Megadhatja a nagyítás vagy a kicsinyítés mértékét.	Lásd a(z) ◆.
◆ Kibővített használati útmutató					
 A gyári beállítások vastag betűvel és csillaggal vannak jelölve.					



**Copy Options (Másolási funkció) ( ) (Ideiglenes beállítások)**

1. szint	2. szint	3. szint	Lehetőségek	Leírások	Oldal
Papír típus	—	—	<b>Sima Papír*</b> Tintasú. Papír Brother BP71 Brother BP61 Egyéb Fényes Átlátszó	Válassza ki a papírtípust.	21
Papírméret	—	—	<b>A4*</b> A5 10x15cm Letter Legal	Válassza ki a papírt.	21
Színmélység	—	—	-□□□■+ -□□□■+ -□□■□+* -■□□□+ -■□□□+	Beállítja a színmélységet.	Lásd a(z) ◆.
Oldal beáll.	—	—	<b>Ki (1az1)*</b> 2az1-ben (Á) 2az1-ben (F) 2az1-ben (ID) 4az1-ben (Á) 4az1-ben (F) Poszter (3x3)	Lehetőség van N az 1-ben vagy Poszter másolatok készítésére.	
◆ Kibővített használati útmutató					
 A gyári beállítások vastag betűvel és csillaggal vannak jelölve.					

## SCAN (SZKENNEL) ()

1. szint	2. szint	3. szint	Lehetőségek	Leírások	Oldal
Szken. e-mailbe	—	—	—	Monokróm vagy színes dokumentumait e-mail alkalmazásba szkennelheti.	Lásd a(z) <input type="checkbox"/>
Képbe szken.	—	—	—	Színes képeket szkennelhet grafikai alkalmazásba.	
Fájlba szken.	—	—	—	Szkennelhet monokróm vagy színes dokumentumot a számítógépre.	
Webszolg. (Szkennel webes szolgáltatásokkal funkció telepítésekor jelenik meg a Windows® Intézőben.)	Szkenn.	—	—	A webes szolgáltatások protokolljának használatával is lehet adatot szkennelni.	
	Szk. e-mailhez	—	—		
	Szk. faxoláshoz	—	—		
	Szk. nyomt.	—	—		
<input type="checkbox"/> Szoftver használati útmutató					
 A gyári beállítások vastag betűvel és csillaggal vannak jelölve.					

## Általános



### Megjegyzés

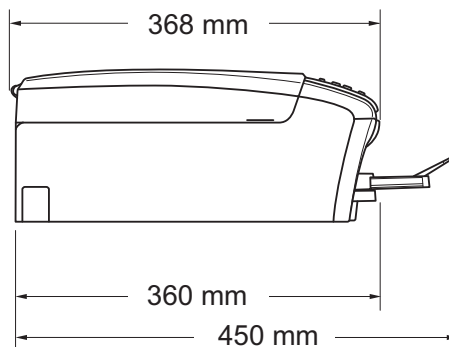
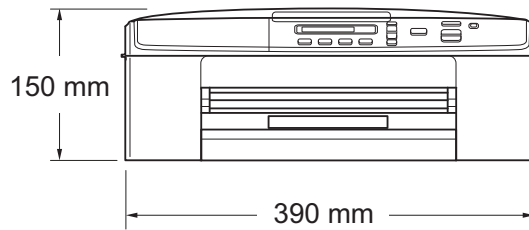
Ez a fejezet összegzi a készülék műszaki adatait. További műszaki adatok részleteiért keresse fel weboldalunkat: <http://www.brother.com/>.

<b>Nyomtató típusa</b>	Tintasugaras	
<b>Nyomtatófej</b>	Monokróm:	Piezo, 94 szórófejjel × 1
	Színes:	Piezo, 94 szórófejjel × 3
<b>Memóriakapacitás</b>	32 MB	
<b>LCD (folyadékkristályos kijelző)</b>	16 karakter × 1 sor	
<b>Áramforrás</b>	Váltóáram, 220–240 V, 50/60 Hz	
<b>Energiafogyasztás</b> <sup>1</sup>	Másolási üzemmód:	Körülbelül 17 W <sup>2</sup>
	Üzemkész mód:	Körülbelül 3,5 W
	Alvó üzemmód:	Körülbelül 1,5 W
	Ki:	Körülbelül 0,45 W

<sup>1</sup> A készülék USB interfész használatával történő csatlakoztatásakor mérve.

<sup>2</sup> Amikor a felbontás: standard / dokumentum: ISO/IEC 24712 nyomott minta.

## Méretetek



<b>Súly</b>	6,8 kg	
<b>Zaj</b>	Működés közben:	LPAM = 50 dB vagy kevesebb <sup>1</sup>
<b>Zaj az ISO9296 szerint</b>	Másolás:	LWAd = 6,40 B(A) <sup>2</sup> (Monokróm) LWAd = 5,73 B(A) (Színes)
	Kész:	LWAd = 2,99 B(A) (Monokróm/Színes)
<b>Hőmérséklet</b>	Működés közben:	10–35°C
	Legjobb nyomtatási minőség:	20–33°C
<b>Páratartalom</b>	Működés közben:	20–80% (kondenzáció nélkül)
	Legjobb nyomtatási minőség:	20–80% (kondenzáció nélkül)
<b>Dokumentum mérete</b>	Szkennerüveg szélessége:	max. 215,9 mm
	Szkennerüveg hossza:	max. 297 mm

<sup>1</sup> A zaj függ a nyomtatási feltételektől.

<sup>2</sup> Irodai berendezés, LWAd > 6,30 B(A) zajjal, nem használható olyan helyiségben, ahol az ott dolgozók elsősorban intellektuális munkát végeznek. Az ilyen készülékeket külön helyiségben kell elhelyezni az általuk keltett zaj miatt.

# Nyomtatási média

## Papír bemenet

## Papírtálca

### ■ Papírtípus:

Normál papír, tintasugaras papír (bevonatos papír), fényes papír<sup>1</sup> és írásvetítő-fóliák<sup>1 2</sup>

### ■ Papírméret:

A4, Executive, Letter, Legal, A5, A6, Borítékok (üzleti No.10, DL, C5, Monarch), Fénykép 10 × 15 cm, Fénykép 2L 13 × 18 cm és Kartotéklap 127 × 203 mm<sup>3</sup>

Szélesség: 98 mm–215,9 mm

Hosszúság: 148 mm–355,6 mm

További információkat lásd a(z) *Papírsúly, papírvastagság és papírkapacitás* >> részt a(z) 17. oldalon.

### ■ Maximális papírtálca-kapacitás:

Kb. 100 lap 80 g/m<sup>2</sup> súlyú normál papír

## Papírkimenet

Max. 50 lap A4 normál papír (nyomott oldalával felfelé kerül a kimeneti tálcára)<sup>1</sup>

<sup>1</sup> Fényes papír és írásvetítő-fólia esetén célszerű a nyomtatott anyagokat azonnal eltávolítani, amint kijöttek a gépből, hogy elkerülhető legyen az elmaszatolódás.

<sup>2</sup> Kizárólag tintasugaras nyomtatáshoz ajánlott írásvetítő-fóliát használjon.

<sup>3</sup> Lásd a(z) *A papír típusa és mérete a felhasználás szerint* >> részt a(z) 16. oldalon.

# Másolás

<b>Színes/Monokróm</b>	Igen/Igen
<b>Másolás szélessége <sup>1</sup></b>	204 mm
<b>Többszörös másolat</b>	Kötegel 99 oldalig
<b>Nagyítás/kicsinyítés</b>	25%–400% (1%-os lépésközzel)
<b>Felbontás</b>	(Monokróm) <ul style="list-style-type: none"><li>■ Nyomtatás maximum 1200 × 1200 dpi felbontásig</li></ul> (Színes) <ul style="list-style-type: none"><li>■ Nyomtatás maximum 600 × 1200 dpi felbontásig</li></ul>

<sup>1</sup> A4-es méretű papírra másolás esetén.

# Szkenner

<b>Színes/Monokróm</b>	Igen/Igen
<b>TWAIN-kompatibilis</b>	Igen (Windows® XP <sup>1</sup> /Windows Vista®/Windows® 7) (Mac OS X 10.5.8, 10.6.x, 10.7.x <sup>2</sup> )
<b>WIA-kompatibilis</b>	Igen (Windows® XP <sup>1</sup> /Windows Vista®/Windows® 7)
<b>ICA kompatibilis</b>	Igen (Mac OS X 10.6.x, 10.7.x)
<b>Színmélység</b>	30 bit színfeldolgozás (bemenet) 24 bit színfeldolgozás (kimenet)
<b>Felbontás</b>	Legfeljebb 19 200 × 19 200 dpi (interpolált) <sup>3</sup> Legfeljebb 1200 × 2400 dpi (optikai)
<b>Szkennelési szélesség és hosszúság</b>	Szélesség: Legfeljebb 210 mm Hosszúság: Legfeljebb 291 mm
<b>Szürkeárnyalat</b>	10 bit színfeldolgozás (bemenet) 8 bit színfeldolgozás (kimenet)

<sup>1</sup> A Windows® XP ebben a használati útmutatóban magában foglalja a Windows® XP Home Edition, Windows® XP Professional és a Windows® XP Professional x64 Edition változatokat.

<sup>2</sup> A legújabb Mac OS X illesztőprogram-frissítésekért látogasson el a <http://solutions.brother.com/> weboldalra.

<sup>3</sup> Maximum 1200 × 1200 dpi-s szkennelés Windows® XP, Windows Vista® és Windows® 7 alatt futó WIA Driver használata esetén (akár 19 200 × 19 200 dpi felbontást is választhat a Brother szkennelési segédprogramjával).

# Nyomtató

## Felbontás

Legfeljebb 1200 × 6000 dpi

## Nyomtatási szélesség <sup>1</sup>

204 mm [210 mm (szegély nélküli) <sup>2</sup>]

## Szegély nélküli <sup>3</sup>

A4, Letter, A6, Fénykép 10 × 15 cm,  
Kartotéklap 127 × 203 mm, Fénykép 2L 13 × 18 cm

## Nyomtatási sebesség <sup>4</sup>

<sup>1</sup> A4 méretű papírra nyomtatás esetén.

<sup>2</sup> Ha a Szegély nélküli szolgáltatás be van kapcsolva.

<sup>3</sup> Lásd a(z) *A papír típusa és mérete a felhasználás szerint* >>> részt a(z) 16. oldalon.

<sup>4</sup> A részletes műszaki adatokról lásd: <http://www.brother.com/>.



# Interfészek

<b>USB</b> <sup>1 2</sup>	A USB 2.0 interfészkábel legfeljebb 2 méter hosszú.
<b>Vezeték nélküli LAN</b>	IEEE 802.11b/g/n (Infrastruktúra mód) IEEE 802.11b (Ad-hoc mód)

- <sup>1</sup> A készülék nagy sebességű USB 2.0 interfésszel van ellátva. A készülék csatlakoztatható olyan számítógéphez is, amely USB 1.1 interfésszel rendelkezik.
- <sup>2</sup> Külső beszállítók USB-portjait nem támogatja.

# Hálózat



## Megjegyzés

A hálózati specifikációkra vonatkozó további információkért ►►Hálózati használati útmutató

A készüléket csatlakoztathatja egy vezeték nélküli hálózathoz hálózati nyomtatás és hálózati szkennelés céljából <sup>1</sup>. A Brother BRAdmin Light <sup>2</sup> hálózatkezelő szoftver is mellékelve van.

**Vezeték nélküli hálózati biztonság** SSID (32 kar.), WEP 64/128 bit, WPA-PSK (TKIP/AES), WPA2-PSK (AES)

**Beállítást támogató** **AOSS™** Igen

**segédprogram** **WPS** Igen

<sup>1</sup> Lásd a(z) *Számítógéppel szembeni követelmények* ►► részt a(z) 61. oldalon.

<sup>2</sup> Ha fejlettebb nyomtatókezelésre van szükség, használja a legfrissebb Brother BRAdmin Professional segédprogramot, amely a <http://solutions.brother.com/> oldalról tölthető le.

# Számítógéppel szembeni követelmények

TÁMOGATOTT OPERÁCIÓS RENDSZEREK ÉS SZOFTVERFUNKCIÓK								
Számítógépes platform és az operációs rendszer verziója		Támogatott PC szoftver-funkciók	PC interfész	A processzor minimális sebessége	Minimális RAM	Ajánlott RAM	Merevlemez-férőhely a telepítéshez	
							Meghajtókhoz	Alkalmazásokhoz
Windows® operációs rendszer	Windows® XP Home <sup>1</sup>	Nyomtatás, szkennelés	USB, Vezeték nélküli 802.11b/g/n	Intel® Pentium® II vagy ezzel egyenértékű	128 MB	256 MB	150 MB	1 GB
	Windows® XP Professional <sup>1</sup>			64 bites (Intel® 64 vagy AMD64) CPU	256 MB	512 MB		
	Windows® XP Professional x64 Edition <sup>1</sup>				Intel® Pentium® 4 vagy ezzel egyenértékű 64 bites (Intel® 64 vagy AMD64) CPU	512 MB	1 GB	500 MB
	Windows Vista® <sup>1</sup>			1 GB (32 bit)		1 GB (32 bit)		
Windows® 7 <sup>1</sup>		2 GB (64 bit)	2 GB (64 bit)					
Windows Server® 2003 (nyomtatás csak hálózaton keresztül)	Windows Server® 2003 (nyomtatás csak hálózaton keresztül)	Nyomtatás	Vezeték nélküli 802.11b/g/n	Intel® Pentium® III vagy ezzel egyenértékű	256 MB	512 MB	50 MB	N/A
	Windows Server® 2003 x64 Edition (nyomtatás csak hálózaton keresztül)			64 bites (Intel® 64 vagy AMD64) CPU				
	Windows Server® 2003 R2 (nyomtatás csak hálózaton keresztül)			Intel® Pentium® III vagy ezzel egyenértékű	512 MB	1 GB		
	Windows Server® 2003 R2 x64 Edition (nyomtatás csak hálózaton keresztül)			64 bites (Intel® 64 vagy AMD64) CPU				
	Windows Server® 2008 (nyomtatás csak hálózaton keresztül)			Intel® Pentium® 4 vagy ezzel egyenértékű 64 bites (Intel® 64 vagy AMD64) CPU	2 GB			
	Windows Server® 2008 R2 (nyomtatás csak hálózaton keresztül)			64 bites (Intel® 64 vagy AMD64) CPU				
Macintosh operációs rendszer	Mac OS X 10.5.8	Nyomtatás, szkennelés	USB <sup>2</sup> , Vezeték nélküli 802.11b/g/n	PowerPC G4/G5	512 MB	1 GB	80 MB	550 MB
	Mac OS X 10.6.x			Intel® processzor				
	Mac OS X 10.7.x			Intel® processzor	1 GB	2 GB		

**Feltételek:**

<sup>1</sup> WIA, 1200 × 1200 felbontáshoz. A Brother szkennelési segédprogram lehetővé teszi a javítást maximum 19 200 × 19 200 dpi-re.

<sup>2</sup> Külső beszállítók USB-portjait nem támogatja.

A legújabb illesztőprogram-frissítésekért látogassa meg a <http://solutions.brother.com/> weboldalt. Minden kereskedelmi védjegy, márkanev és terméknév az adott vállalat tulajdona.

# Kellékanyagok

## Tinta

A készülék fekete, sárga, ciánkék és bíbor tintapatronokkal működik, amelyek a nyomtatófejtől elkülönülő elemek.

## A tintapatron élettartama

Amikor az első alkalommal helyezi be a tintapatronokat, a készülék elhasznál valamennyi tintát a szállítócsövek feltöltésére a kiváló minőségű nyomatok elkészítéséhez. Erre a folyamatra csak egyszer kerül sor. A folyamat befejeztével a készülékhez biztosított patronok a normál patronokhoz képest kevesebb tintát fognak tartalmazni (65%). Az összes későbbi tintapatronnal ki lehet nyomtatni a megadott számú oldalt.

## Kellékanyagok pótlása

<Alacsony hozamú fekete> LC985BK  
<Alacsony hozamú sárga> LC985Y  
<Alacsony hozamú ciánkék> LC985C  
<Alacsony hozamú bíborvörös> LC985M

Fekete - Körülbelül 300 oldal <sup>1</sup>

Sárga, Ciánkék és Bíborvörös - Körülbelül 260 oldal <sup>1</sup>

<sup>1</sup> A patronok hozzávetőleges teljesítményét az ISO/IEC 24711 szabvány alapján határoztuk meg.

A kellékanyagok cseréjével kapcsolatban további információért keresse fel a következő weboldalt:  
<http://www.brother.com/pageyield/>.

## Mi az Innobella™?

Az Innobella™ a Brother által felkínált eredeti kellékanyagok terméksora. Az „Innobella™” név az „Innováció” és a „Bella” szóból származik (jelentése olaszul „Gyönyörű”), és arra utal, hogy az „innovatív” technológia „gyönyörű” és „tartós” nyomtatási eredményeket produkál.

Fényképek nyomtatása során a Brother a kiváló minőség érdekében az Innobella™ fényes fotópapírt ajánlja (BP71 gyártmánysorozat). Ragyogó nyomatok egyszerűen készíthetők Innobella™ tinta és papír felhasználásával.



**A**

A készülék programozása .....	44
A vezérlőpult áttekintése .....	5
Apple Macintosh	
Lásd a Szoftver használati útmutatót.	

**B**

Borítékok .....	10, 16, 17
Brother	
CreativeCenter .....	4

**C**

ControlCenter	
Lásd a Szoftver használati útmutatót.	

**D**

Dokumentum	
betöltés .....	18

**E**

Elakadás	
papír .....	35

**F**

Felbontás	
másolás .....	56
nyomtatás .....	58
szkennelés .....	57

**H**

Hálózat	
Nyomtatás	
Lásd a Hálózati használati útmutatót.	
Szkennelés	
Lásd a Szoftver használati útmutatót.	
Hibakeresés .....	37
ha problémája adódott	
Hálózat .....	42
másolás .....	41
nyomtatás .....	37
szkennelés .....	41
szoftver .....	41
hibaüzenetek az LCD kijelzőn .....	31
karbantartási üzenetek az LCD	
kijelzőn .....	31
papírelakadás .....	35
Hibaüzenetek az LCD kijelzőn	
Nem lehet inicializálni .....	32
Nem lehet nyomtatni .....	32
Nem lehet szkennelni .....	32
Nem lehet tisztítani .....	32
Tinta tartály kis híján tele .....	34
Tinta tartály tele .....	34
Hibaüzenetek az LCD-kijelzőn .....	31
Adatmaradék .....	31
Csak mono nyomt. ....	31
Fedél nyitva .....	32
Kevés a festék .....	32
Memória megtelt .....	32
Nem detektálható .....	32
Nincs festékkaz. ....	32
Nincs papír .....	33
Nyomtatás hiba .....	32
Rossz papírméret .....	33

**I**

Innobella™ .....	62
------------------	----

**Í**

Írásvetítő-fóliák .....	14, 15, 17, 55
-------------------------	----------------

## K

---

Karbantartás, rutinműveletek	
tintapatronok cseréje .....	25
Kellékanyagok .....	62

## L

---

LCD (folyadékkristályos kijelző) .....	44
--	----

## M

---

Macintosh	
Lásd a Szoftver használati útmutatót.	
Másolás	
a szkennerveg használata .....	18
papírméret .....	21
papírtípus .....	21

## N

---

Nem szkennelhető terület .....	19
--------------------------------	----

## NY

---

Nyomtatás	
felbontás .....	58
kis méretű papírra .....	11
Lásd a Szoftver használati útmutatót.	
műszaki adatok .....	58
nyomtatható terület .....	12
papírelakadás .....	35
problémák .....	37

## P

---

Papír .....	14, 55
betöltés .....	7, 10
borítékok és levelezőlapok betöltése ....	10
kapacitás .....	17
méret .....	13
nyomtatható terület .....	12
típus .....	13, 16

## S

---

Sorozatszám	
megtalálás módja .....	Lásd az első borító
belső oldalát	
Súgó	
LCD üzenetek .....	44
menügombok használata .....	44
Menütáblázat .....	46

## SZ

---

Szkennelés	
Lásd a Szoftver használati útmutatót.	
Szürkeárnyalat .....	57

## T

---

Tintapatronok	
csere .....	25
festékpontszámoló .....	25, 27
Tisztítás	
nyomtatófej .....	28
szkenner .....	28

## Ü

---

Üzem mód, belépés	
SCAN (Szkennel) módba .....	5

## V

---

Vezeték nélküli hálózat	
Lásd a Gyors telepítési útmutatót és a	
Hálózati használati útmutatót.	

## W

---

Windows®	
Lásd a Szoftver használati útmutatót.	

# brother®

**Látogasson meg bennünket a világhálón  
<http://www.brother.com/>**

Ez a készülék kizárólag abban az országban használható, ahol megvásárolták. A helyi Brother vállalatok vagy viszonteladók kizárólag az adott országban megvásárolt készülékekhez nyújtanak műszaki támogatást.