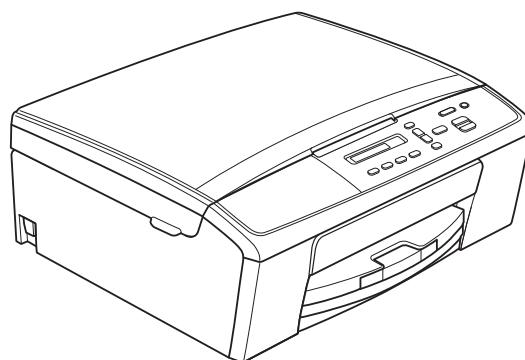


# Manual de utilizare

DCP-J140W



## **Contactarea centrului de asistență pentru clienți**

**Completați următoarele informații pentru a le putea  
utiliza ulterior:**

**Numărul modelului: DCP-J140W**

**Număr serial:** <sup>1</sup> \_\_\_\_\_

**Data achiziției:** \_\_\_\_\_

**Locul achiziției:** \_\_\_\_\_

<sup>1</sup> **Numărul serial este inscripționat pe spatele unității.  
Păstrați acest Manual de utilizare și chitanța de  
vânzare pentru a putea dovedi achiziția, în cazul unui  
furt, al unui incendiu sau al aplicării garanției.**

# Manualele de utilizare și unde le pot găsi?

Ce ghid?	Ce găsesc în el?	Unde îl găsesc?
<b>Ghid de siguranța produsului</b>	Citiți mai întâi acest ghid. Înainte de a configura aparatul dumneavoastră, vă rugăm să citiți instrucțiunile de siguranță. Consultați acest ghid pentru mărci comerciale și prevederi legale.	Imprimat / În cutie
<b>Ghid de instalare și configurare rapidă</b>	Urmați instrucțiunile pentru configurarea aparatului și instalarea driverelor și a programelor software pentru sistemul de operare și tipul de conexiune utilizate.	Imprimat / În cutie
<b>Manual de utilizare</b>	Învățați operațiunile elementare de copiere, scanare și de înlocuire a consumabilelor. Consultați sfaturile de depanare.	Imprimat / În cutie <sup>1</sup>
<b>Manual avansat de utilizare</b>	Învățați operațiunile avansate: copiere, imprimarea rapoartelor și efectuarea întreținerii regulate a aparatului.	Fișier PDF / CD-ROM
<b>Ghidul utilizatorului de software</b>	Respectați aceste instrucțiuni pentru imprimarea, scanarea, scanarea în rețea, servicii web (scanare) și utilizarea programului utilitar Brother ControlCenter.	Fișier PDF / CD-ROM
<b>Glosar de rețea</b>	Acest ghid conține informații elementare despre funcțiile avansate de rețea ale aparatelor Brother și explicații despre funcțiile generale de rețea și termenii folosiți.	Fișier PDF / CD-ROM
<b>Ghidul utilizatorului de rețea</b>	Acest ghid oferă informații utile despre setările rețelelor fără fir și despre setările de securitate utilizate pentru aparatul Brother. De asemenea, puteți găsi informații despre protocoalele acceptate de aparatul dumneavoastră și sfaturi detaliate pentru depanare.	Fișier PDF / CD-ROM

<sup>1</sup> Pot să difere în funcție de țară.

# Cuprins

## (Manual de utilizare)

<b>1</b>	<b>Informații generale</b>	<b>1</b>
	Utilizarea documentației .....	1
	Simbolurile și convențiile folosite în documentație .....	1
	Accesarea Manualului avansat de utilizare, a Ghidului utilizatorului de software, a Ghidului utilizatorului de rețea și a Glosarului de rețea.....	2
	Vizualizarea documentației.....	2
	Accesarea serviciului de asistență Brother (Windows®).....	4
	Accesarea serviciului de asistență Brother (Macintosh) .....	4
	Prezentarea panoului de control .....	5
	Indicațiile LED-ului de avertizare .....	6
<b>2</b>	<b>Încărcarea hârtiei</b>	<b>7</b>
	Încărcarea hârtiei și a altor suporturi de imprimare .....	7
	Încărcarea plicurilor și a cărților poștale .....	10
	Scoaterea documentelor mici din aparat .....	11
	Zonele neimprimabile .....	12
	Setările hârtiei .....	13
	Tipul hârtiei .....	13
	Dimensiunea hârtiei .....	13
	Hârtie și alte suporturi de imprimare acceptate .....	14
	Suporturi de imprimare recomandate .....	14
	Manevrarea și utilizarea suporturilor de imprimare .....	15
	Selectarea suportului de imprimare adecvat .....	16
<b>3</b>	<b>Încărcarea documentelor</b>	<b>18</b>
	Încărcarea documentelor .....	18
	Utilizarea sticlei scannerului .....	18
	Zonă care nu poate fi scanată .....	19
<b>4</b>	<b>Copierea</b>	<b>20</b>
	Cum se face o copie .....	20
	Oprirea copierii .....	20
	Setări de copiere.....	20
	Opțiunile pentru hârtie .....	21
<b>5</b>	<b>Imprimarea de la un calculator</b>	<b>22</b>
	Imprimarea unui document .....	22

<b>6</b>	<b>Scanarea și salvarea pe calculator</b>	<b>23</b>
	Scanarea unui document.....	23
	Scanarea folosind tasta SCANARE.....	23
	Scanarea folosind driverul pentru scanner.....	24
	Scanarea folosind ControlCenter.....	24
<b>A</b>	<b>Operațiuni regulate de întreținere</b>	<b>25</b>
	Înlocuirea cartușelor de cerneală.....	25
	Curățarea și verificarea aparatului.....	28
	Curățarea sticlei scannerului.....	28
	Curățarea capului de imprimare.....	28
	Verificarea calității imprimării.....	29
	Verificarea alinierii imprimării.....	30
<b>B</b>	<b>Depanare</b>	<b>32</b>
	Mesajele de eroare și mesajele de întreținere.....	32
	Blocarea imprimantei sau a hârtiei.....	37
	Depanare.....	39
	Dacă aveți probleme cu aparatul dumneavoastră.....	39
	Informații despre aparat.....	45
	Verificarea numărului serial.....	45
	Funcții de resetare.....	45
	Cum se resetează aparatul.....	45
<b>C</b>	<b>Meniul și funcțiile</b>	<b>46</b>
	Programarea pe ecran.....	46
	Tastele meniului.....	46
	Tabel cu meniuri.....	48
<b>D</b>	<b>Specificații</b>	<b>55</b>
	Informații generale.....	55
	Suporturile de imprimare.....	57
	Copiere.....	58
	Scanner.....	59
	Imprimantă.....	60
	Interfețe.....	61
	Rețea.....	62
	Cerințele pentru calculator.....	63
	Consumabile.....	64
<b>E</b>	<b>Index</b>	<b>65</b>

# Cuprins

## (Manual avansat de utilizare)

Manual avansat de utilizare explică următoarele funcții și operații.

Puteți vizualiza Manual avansat de utilizare de pe discul CD-ROM.

### **1 Setări generale**

---

*Salvarea în memorie*  
*Modul Sleep*  
*Oprirea automată*  
*Afișajul LCD*

### **2 Imprimarea rapoartelor**

---

*Rapoarte*

### **3 Copierea**

---

*Setări de copiere*  
*Opțiunile de copiere*

### **A Operațiuni regulate de întreținere**

---

*Curățarea și verificarea aparatului*  
*Ambalarea și expedierea aparatului*

### **B Glosar**

---

### **C Index**

---

## Utilizarea documentației

Vă mulțumim pentru că ați cumpărat un aparat Brother! Citiți cu atenție documentația pentru a putea utiliza acest aparat cât mai eficient.

## Simbolurile și convențiile folosite în documentație

În această documentație sunt folosite următoarele simboluri și convenții.

<b>Caractere aldine</b>	Caracterele aldine indică anumite butoane de pe panoul de control al aparatului sau de pe ecranul calculatorului.
<i>Caractere cursive</i>	Caracterele cursive evidențiază un aspect important sau fac referire la un subiect înrudit.
Courier New	Textul scris cu fontul Courier New identifică mesajele afișate pe ecranul LCD al aparatului.

### **AVERTIZARE**

AVERTIZARE indică o situație potențial periculoasă care, dacă nu este evitată, poate fi mortală sau poate produce răni grave.

### **ATENȚIE**

ATENȚIE indică o situație potențial periculoasă care, dacă nu este evitată, poate produce răni minore sau de gravitate medie.

### **Important**

Important indică o situație potențial periculoasă care, dacă nu este evitată, poate produce accidente care se soldează cu avarierea de bunuri sau o situație în care se poate pierde funcționalitatea produsului.



Observațiile vă informează asupra măsurilor care trebuie luate în anumite situații și vă oferă indicații asupra modului în care aparatul funcționează la selectarea altor opțiuni.



Pictogramele care indică un pericol de electrocutare vă avertizează asupra eventualelor pericole de electrocutare.

# Accesarea Manualului avansat de utilizare, a Ghidului utilizatorului de software, a Ghidului utilizatorului de rețea și a Glosarului de rețea

Acest manual de utilizare nu conține toate informațiile referitoare la aparat, cum ar fi modul de utilizare a funcțiilor avansate de copiere, ale imprimantei, scannerului și rețelei. Dacă veți dori să aflați informații detaliate despre aceste operații, vă rugăm să citiți următoarele manuale:

**Manual avansat de utilizare,**  
**Ghidul utilizatorului de software,**  
**Ghidul utilizatorului de rețea și**  
**Glosar de rețea** de pe discul CD-ROM.

## Vizualizarea documentației

### Vizualizarea documentației (Windows®)

Pentru a vizualiza documentația, din meniul **start**, selectați din lista cu programe opțiunea **Brother, DCP-XXXX** (unde XXXX este numele modelului) și apoi selectați **Manuale de utilizare**.

Dacă nu ați instalat programul software, puteți găsi documentația pe discul CD-ROM urmând instrucțiunile de mai jos:

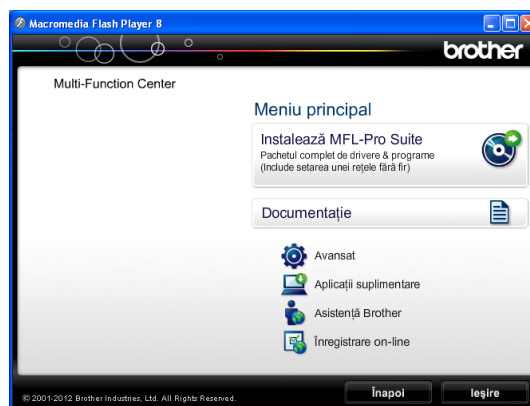
- 1 Porniți calculatorul. Introduceți discul CD-ROM Brother în unitatea CD-ROM.



### Notă

Dacă ecranul Brother nu este afișat automat, din **My Computer/Computer (Computerul meu/Computer)**, faceți dublu clic pe pictograma CD-ROM și apoi faceți dublu clic pe **start.exe**.

- 2 Dacă pe ecran este afișat ecranul cu numele modelului, faceți clic pe numele modelului dumneavoastră.
- 3 Dacă este afișat ecranul de selectare a limbii, faceți clic pe limba dorită. Pe ecran va fi afișat meniul principal al discului CD-ROM.



- 4 Faceți clic pe **Documentation (Documentație)**.
- 5 Faceți clic pe **PDF documents (Documente în format PDF)**. Dacă este afișat ecranul cu țări, selectați țara dumneavoastră. După ce pe ecran este afișată lista cu manualele de utilizare, selectați manualul pe care doriți să îl citiți.



## Vizualizarea documentației (Macintosh)

- 1 Porniți calculatorul Macintosh. Introduceți discul CD-ROM Brother în unitatea CD-ROM. Va apărea următoarea fereastră.



- 2 Faceți dublu clic pe pictograma **Documentation** (Documentație). Dacă pe ecran este afișat ecranul cu numele modelului, selectați numele modelului dumneavoastră și faceți clic pe înainte.
- 3 Dacă este afișat ecranul de selectare a limbii, faceți dublu clic pe directorul limbii dorite.
- 4 Faceți dublu clic pe **top.pdf**. Dacă este afișat ecranul cu țări, selectați țara dumneavoastră.
- 5 După ce pe ecran este afișată lista cu manualele de utilizare, selectați manualul pe care doriți să îl citiți.

## Găsirea instrucțiunilor de scanare

Există mai multe modalități de scanare a documentelor. Puteți găsi instrucțiunile astfel:

### Ghidul utilizatorului de software

- *Scanarea*
- *ControlCenter*
- *Scanarea în rețea*

## Găsirea instrucțiunilor de instalare a rețelei

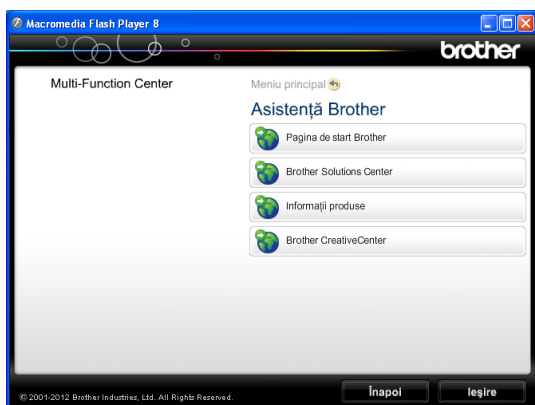
Aparatul dumneavoastră poate fi conectat la o rețea fără fir.

- Instrucțiuni elementare de instalare
  - (▶▶) Ghid de instalare și configurare rapidă
- Punctul de acces sau ruterul este compatibil cu protocoalele Wi-Fi Protected Setup sau AOSS™
  - (▶▶) Ghid de instalare și configurare rapidă
- Informații suplimentare despre configurarea rețelei
  - (▶▶) Ghidul utilizatorului de rețea

## Accesarea serviciului de asistență Brother (Windows®)

Pe discul CD-ROM găsiți toate informațiile de contact necesare, de exemplu, cele referitoare la serviciul de asistență tehnică online (Centrul de soluții Brother).

- Faceți clic pe **Brother Support (Asistență Brother)** din **Top Menu (Meniu principal)**. Va apărea următorul ecran:



- Pentru a accesa site-ul nostru web (<http://www.brother.com/>), faceți clic pe **Brother Home Page (Pagina de start Brother)**.
- Pentru cele mai noi știri și informații despre serviciile de asistență tehnică a produselor (<http://solutions.brother.com/>), faceți clic pe **Brother Solutions Center**.
- Pentru a vizita site-ul nostru web pentru consumabilele originale Brother (<http://www.brother.com/original/>), faceți clic pe **Supplies Information (Informații produse)**.
- Pentru a accesa Brother CreativeCenter (<http://www.brother.com/creativecenter/>) pentru a realiza GRATUIT proiecte foto și pentru a descărca GRATUIT fișiere care pot fi imprimate, faceți clic pe **Brother CreativeCenter**.
- Pentru a reveni la meniul principal, faceți clic pe **Back (Înapoi)** sau, dacă ați terminat, faceți clic pe **Exit (Ieșire)**.

## Accesarea serviciului de asistență Brother (Macintosh)

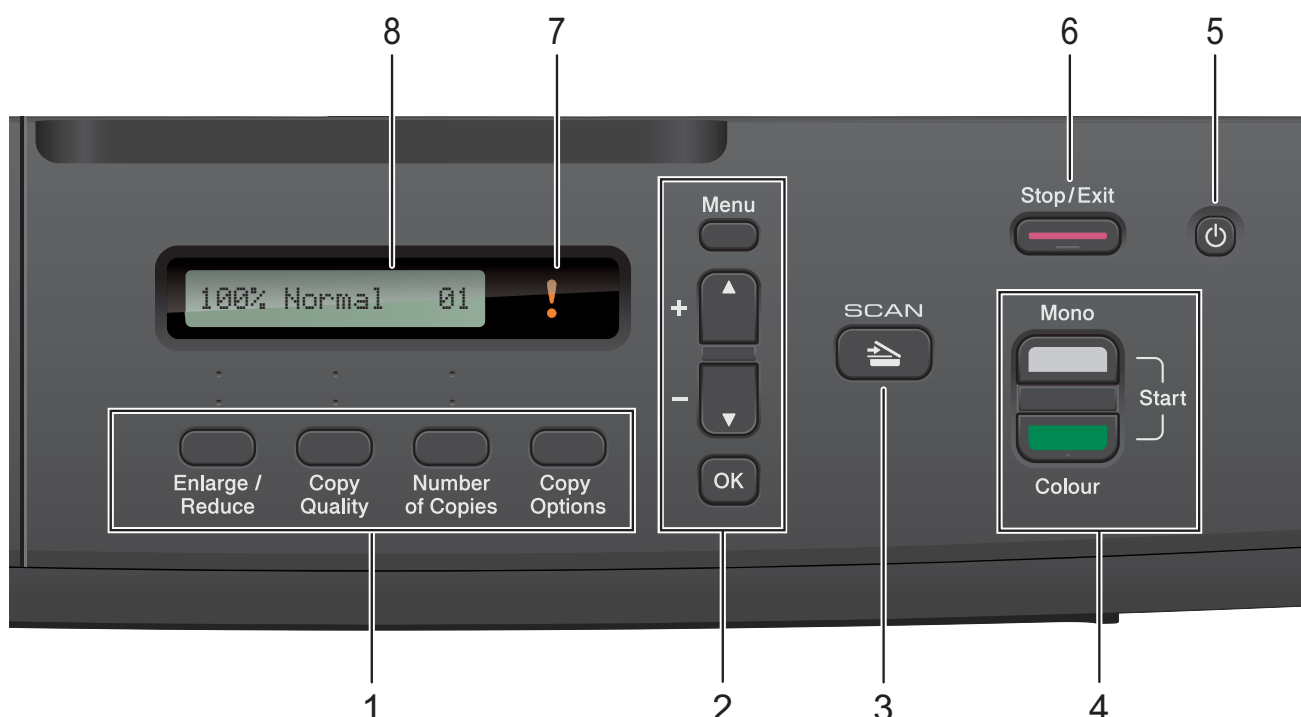
Pe discul CD-ROM găsiți toate informațiile de contact necesare, de exemplu, cele referitoare la serviciul de asistență tehnică online (Centrul de soluții Brother).

- Faceți dublu clic pe pictograma **Brother Support (Asistență Brother)**. Va apărea următorul ecran:



- Pentru a vă înregistra aparatul din Brother Product Registration Page (Pagina de înregistrare a produselor Brother) (<http://www.brother.com/registration/>), faceți clic pe **On-Line Registration (Înregistrare on-line)**.
- Pentru cele mai noi știri și informații despre serviciile de asistență tehnică a produselor (<http://solutions.brother.com/>), faceți clic pe **Brother Solutions Center**.
- Pentru a vizita site-ul nostru web pentru consumabilele originale Brother (<http://www.brother.com/original/>), faceți clic pe **Supplies Information (Informații produse)**.

## Prezentarea panoului de control



### 1 Tastele de copiere:

Puteți modifica temporar setările de copiere dacă vă aflați în modul copiere.

- **Enlarge/Reduce (Mărire/Micșorare)**  
Permite mărirea sau micșorarea copiilor în funcție de raportul selectat.
- **Copy Quality (Calitate copiere)**  
Utilizați această tastă pentru a schimba temporar calitatea copiilor realizate.
- **Number of Copies (Număr de copii)**  
Utilizați această tastă pentru a face copii multiple.
- **Copy Options (Opțiuni copiere)**  
Puteți selecta rapid și ușor setările temporare de copiere.

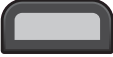

### 2 Tastele meniului:

- **Menu (Meniu)**  
Permite accesarea meniului principal.
- **+▲ sau -▼**  
Apăsați pentru a derula meniurile și opțiunile.
- **OK**  
Permite selectarea unei setări.

### 3 SCAN (SCANARE)

Permite accesarea modului de scanare.

### 4 Butoanele de start:

-  **Mono Start (Start Mono)**  
Vă permite să efectuați copii alb-negru. De asemenea, permit începerea unei operațiuni de scanare (color sau alb-negru, în funcție de setările de scanare definite în programul software ControlCenter).
-  **Colour Start (Start Color)**  
Vă permite să efectuați copii color. De asemenea, permit începerea unei operațiuni de scanare (color sau alb-negru, în funcție de setările de scanare definite în programul software ControlCenter).

### 5

Permite oprirea sau pornirea aparatului. Dacă opriți aparatul, acesta va efectua periodic o curățare a capului de imprimare pentru a menține calitatea imprimării. Pentru a prelungi durata de viață a capului de imprimare, pentru a economisi cât mai multă cerneală și pentru a păstra calitatea imprimării, țineți întotdeauna aparatul conectat la sursa de alimentare.

**6**  **Stop/Exit (Stop/Ieșire)**

Oprește executarea unei operații sau iese dintr-un meniu.

**7**  **LED de avertizare**

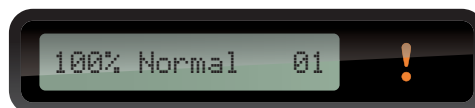
Luminează intermitent și va avea culoarea portocaliu dacă pe ecranul LCD este afișată o eroare sau un mesaj de stare important.



**8** **LCD (ecran cu cristale lichide)**

Afișează mesajele pe ecran pentru a vă ajuta să configurați și să utilizați aparatul.

## Indicațiile LED-ului de avertizare

Indicatorul de avertizare LED (diodă electro-luminescentă) indică starea DCP. Pe ecranul LCD este afișată starea curentă a aparatului când acesta este inactiv.

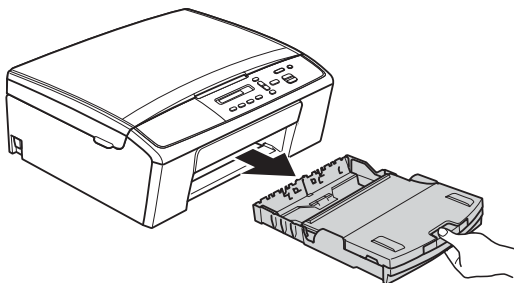


LED	Stare DCP	Descriere
 Oprit	Pregătit	Imprimanta DCP poate fi folosită.
 Portocaliu	Capac deschis	Capacul este deschis. Închideți capacul. (Consultați <i>Mesajele de eroare și mesajele de întreținere</i> >> pagina 32.)
	Imprimare imposibilă	Înlocuiți cartușul de cerneală cu unul nou. (Consultați <i>Înlocuirea cartușelor de cerneală</i> >> pagina 25.)
	Eroare hârtie	Puneți hârtie în tavă sau scoateți hârtia blocată. Verificați mesajul afișat pe ecranul LCD. (Consultați <i>Depanare</i> >> pagina 39.)
	Alte mesaje	Verificați mesajul afișat pe ecranul LCD. (Consultați <i>Mesajele de eroare și mesajele de întreținere</i> >> pagina 32.)

## Încărcarea hârtiei și a altor suporturi de imprimare

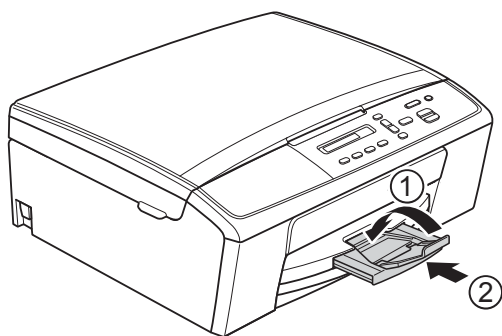
Încărcați o singură dimensiune și un singur tip de hârtie în tava pentru hârtie la un moment dat.

- 1 Scoateți complet tava de hârtie din aparat.

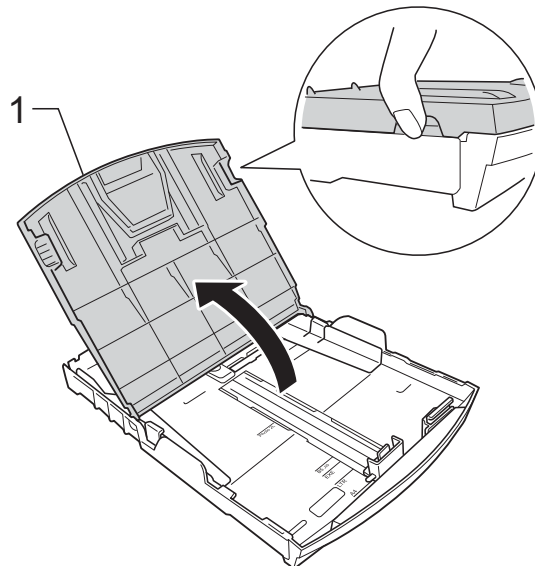


### Notă

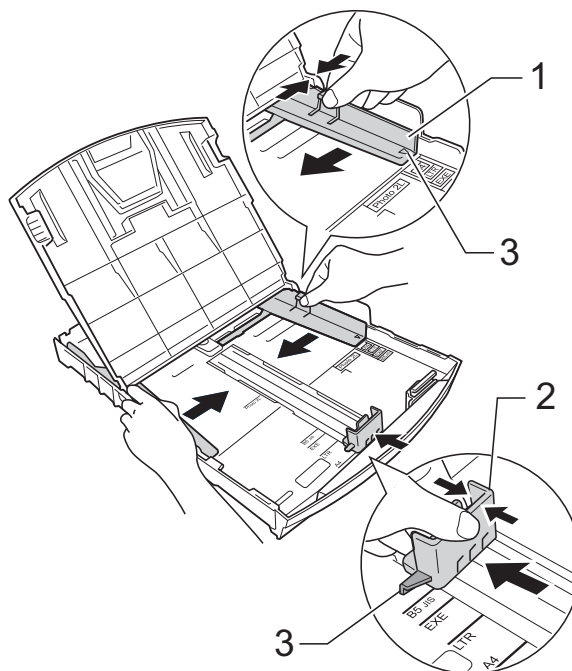
Dacă extensia suportului pentru hârtie (1) este deschisă, închideți-o și apoi închideți suportul pentru hârtie (2).



- 2 Ridicați capacul tăvii de ieșire pentru hârtie (1).



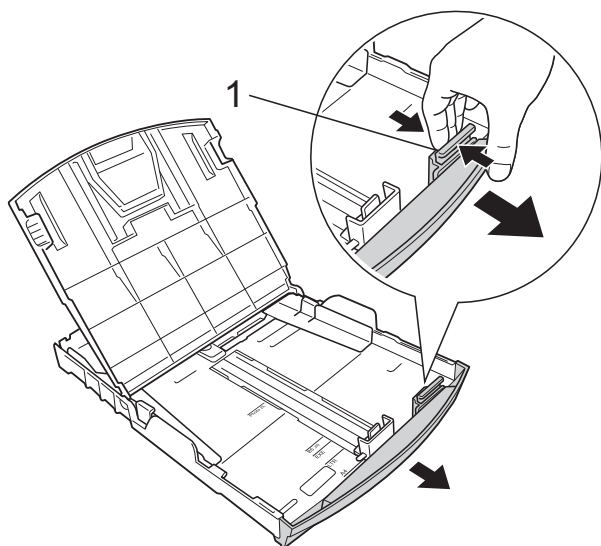
- 3 Cu ambele mâini, apăsați ușor și împingeți ghidajele laterale pentru hârtie (1) și apoi ghidajul pentru lungimea hârtiei (2), astfel încât să corespundă cu dimensiunile hârtiei. Asigurați-vă că marcasele în formă de triunghi (3) de pe ghidajele laterale ale hârtiei (1) și de pe ghidajul pentru lungimea hârtiei (2) sunt aliniată cu marcasele corespunzătoare dimensiunilor hârtiei pe care o folosiți.



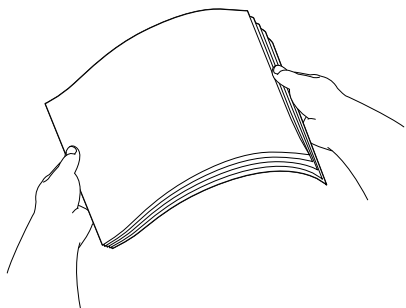


### Notă

Dacă utilizați formatul de hârtie Legal, apăsați și țineți apăsat butonul de deblocare a ghidajului universal (1) în timp ce trageți în afară partea din față a tăvii de hârtie.



- 4 Aranjați cu atenție topul de hârtie pentru a evita blocajele de hârtie și alimentarea greșită a hârtiei.

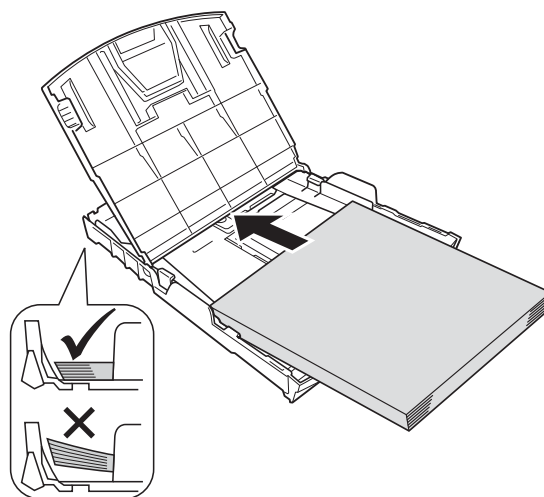


### Notă

Asigurați-vă întotdeauna că hârtia nu este îndoită sau șifonată.

5

- Așezați ușor hârtia în tava de hârtie cu fața de imprimare în jos și marginea superioară înainte. Verificați dacă hârtia este așezată cât mai uniform în tavă.



### Important

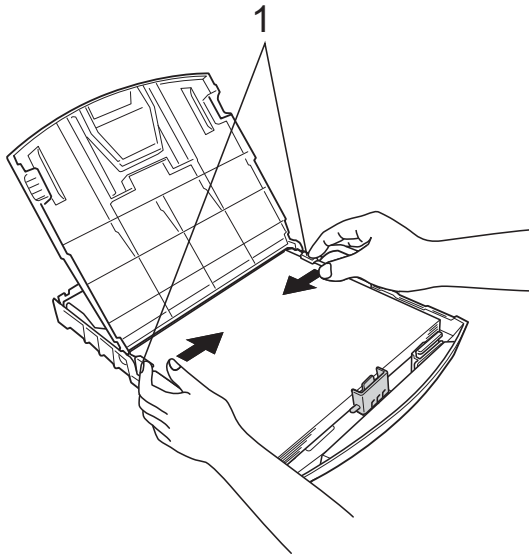
Nu împingeți hârtia prea mult în interior; aceasta se poate ridica în partea din spate a tăvii, cauzând probleme de alimentare.



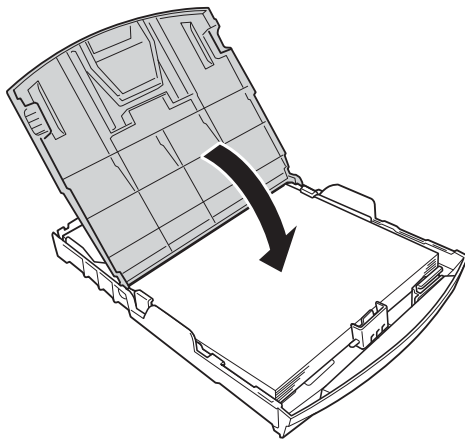
### Notă

Dacă doriți să adăugați hârtie înainte ca tava să fie goală, scoateți hârtia din tavă și combinați-o cu hârtia pe care o adăugați. Răsfoiți întotdeauna bine hârtia înainte de a o așeza în tavă. Dacă adăugați hârtia fără a o răsfoi, aparatul poate alimenta mai multe pagini simultan.

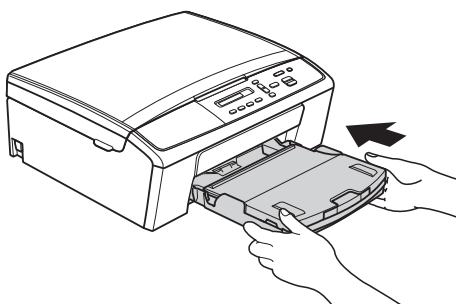
- 6 Reglați cu atenție, cu ambele mâini, ghidajele laterale pentru hârtie (1) în funcție de dimensiunile hârtiei. Asigurați-vă că ghidajele laterale pentru hârtie ating marginile hârtiei.



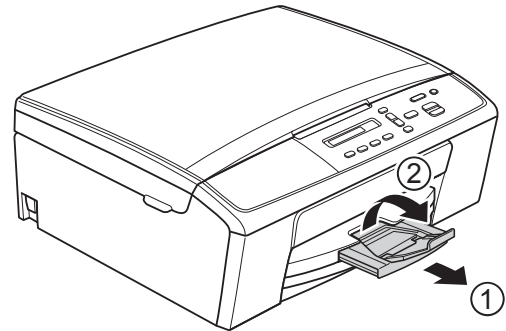
- 7 Închideți capacul tăvii de ieșire a hârtiei.



- 8 Împingeți ușor tava pentru hârtie complet în aparat.



- 9 În timp ce țineți tava de hârtie pe poziție, scoateți suportul pentru hârtie (1) până când auziți un declic, iar apoi desfaceți extensia suportului pentru hârtie (2).



- Important**  
 NU utilizați extensia suportului pentru hârtie pentru formatul de hârtie Legal.

## Încărcarea plicurilor și a cărților poștale



### Despre plicuri

- Folosiți plicuri cu o greutate cuprinsă între 80 și 95 g/m<sup>2</sup>.
- Pentru unele plicuri trebuie să definiți în aplicație setările marginilor. Efectuați un test de imprimare înainte de a imprima mai multe plicuri.

### ! Important

NU utilizați următoarele tipuri de plicuri, deoarece acestea nu vor fi alimentate corect:

- Dacă sunt prea voluminoase.
- Dacă au ferestre.
- Dacă sunt embosate (au inscripții în relief pe ele).
- Dacă au agrafe sau capse.
- Dacă sunt pre-imprimare în interior.

Adeziv	Clape duble
	

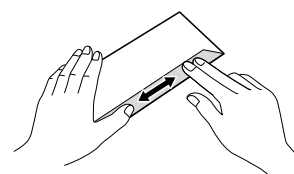
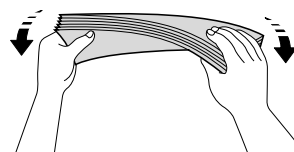
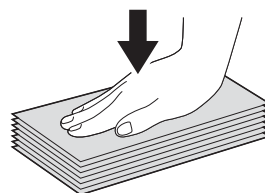
Uneori, din cauza grosimii, a dimensiunilor sau a formei clapei plicurilor folosite puteți avea probleme la alimentarea hârtiei.

## Încărcarea plicurilor și a cărților poștale

- 1 Înainte de încărcare, apăsați colțurile și lateralele plicurilor sau pe cele ale cărților poștale, pentru a le aplatiza cât mai bine.

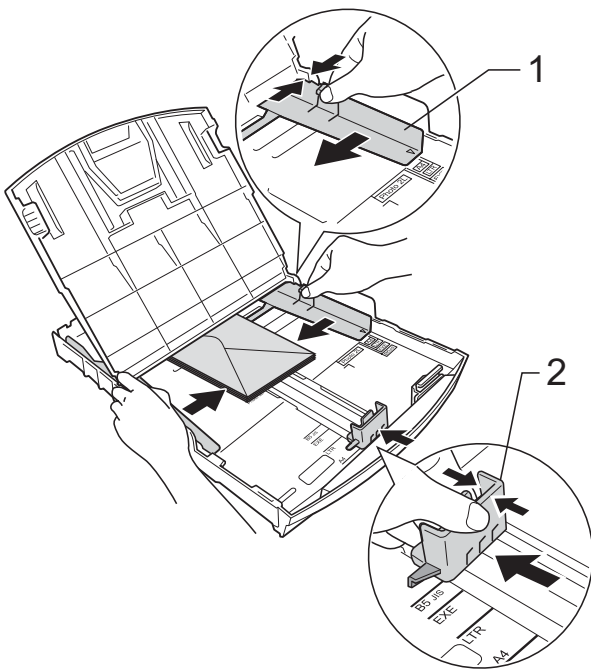
### ! Important

Dacă plicurile sau cărțile poștale sunt cu „alimentare dublă”, așezați pe rând un singur plic sau o singură carte poștală în tava pentru hârtie.





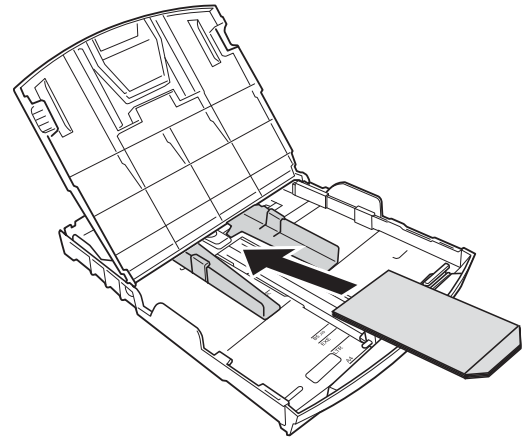
- 2 Așezați plicurile sau cărțile poștale în tava pentru hârtie cu partea destinată adresei în jos și marginea de atac (partea de sus a plicurilor) înainte, așa cum este prezentat în figură. Folosind ambele mâini, apăsați ușor și împingeți ghidajele laterale pentru hârtie (1) și ghidajul pentru lungimea hârtiei (2) astfel încât să corespundă dimensiunilor plicurilor sau cărților poștale.



**Dacă aveți probleme la imprimarea plicurilor cu clapă pe marginea scurtă, procedați astfel:**

- 1 Deschideți clapa plicului.

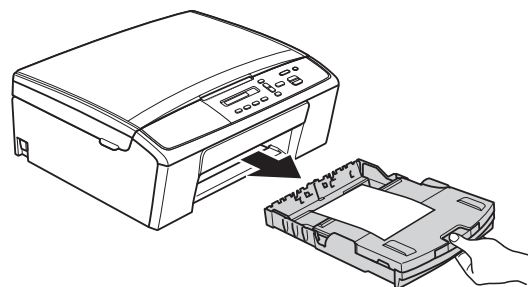
- 2 Așezați plicurile în tava pentru hârtie cu partea destinată adresei în jos și cu clapa așezată așa cum este prezentat în figură.



- 3 Selectați **Imprimare Inversă** (Windows®) sau **Reverse page orientation** (Orientare pagină invers) (Macintosh) din caseta de dialog a driverului imprimantei și apoi reglați dimensiunea și marginea din aplicația dumneavoastră.
- Ghidul utilizatorului de software: *Imprimarea* (Windows®)
  - Ghidul utilizatorului de software: *Imprimarea* (Macintosh)

## Scoaterea documentelor mici din aparat

Este posibil ca atunci când imprimanta evacuează foile mici de hârtie pe tava de ieșire a hârtiei, să nu puteți ajunge la acestea. Asigurați-vă că imprimarea s-a terminat și apoi scoateți tava complet din aparat.

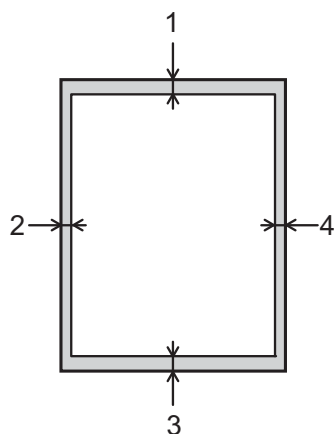


## Zonele neimprimabile

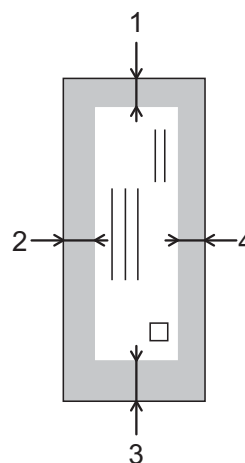
Suprafața imprimabilă depinde de setările definite în aplicația folosită. În figurile de mai jos sunt indicate zonele care nu pot fi imprimate pe colile de hârtie și pe plicuri. Aparatul poate imprima în zonele umbrite ale colilor de hârtie pretăiate dacă opțiunea Borderless (Fără margini) este disponibilă și activată.

- Ghidul utilizatorului de software: *Imprimarea (Windows®)*
- Ghidul utilizatorului de software: *Imprimarea (Macintosh)*

### Coală de hârtie pretăiată



### Plicuri



	Sus (1)	Stânga (2)	Jos (3)	Dreapta (4)
Coală pretăiată	3 mm	3 mm	3 mm	3 mm
Plicuri	12 mm	3 mm	24 mm	3 mm



### Notă

Caracteristica de imprimare fără margini nu este disponibilă pentru plicuri.

## Setările hârtiei

### Tipul hârtiei

Pentru a obține cea mai bună calitate de imprimare, setați aparatul conform tipului hârtiei pe care o utilizați.

- 1 Apăsați pe **Menu (Meniu)**.
- 2 Apăsați pe ▲ sau pe ▼ pentru a selecta 2.Copiere.  
Apăsați pe **OK**.
- 3 Apăsați pe ▲ sau pe ▼ pentru a selecta 1.Tip Hartie.  
Apăsați pe **OK**.
- 4 Apăsați pe ▲ sau pe ▼ pentru a selecta Hartie Simplă, Hartie Inkjet, Brother BP71, Brother BP61, Altă hârtie Glos sau Trasparenta.  
Apăsați pe **OK**.
- 5 Apăsați pe **Stop/Exit (Stop/leșire)**.



#### Notă

Aparatul va scoate hârtia cu fața imprimată în sus, în tava de hârtie din fața aparatului. Când folosiți folii transparente sau hârtie lucioasă, scoateți fiecare coală imediat pentru a împiedica pătarea sau blocarea hârtiei.

## Dimensiunea hârtiei

La imprimarea copiilor puteți utiliza următoarele formate de hârtie: A4, A5, Letter, Legal și 10 × 15 cm. Dacă modificați dimensiunea hârtiei încărcate în aparat, va trebui să schimbați și setarea definită pentru hârtie.

- 1 Apăsați pe **Menu (Meniu)**.
- 2 Apăsați pe ▲ sau pe ▼ pentru a selecta 2.Copiere.  
Apăsați pe **OK**.
- 3 Apăsați pe ▲ sau pe ▼ pentru a selecta 2.Dim. hârtie.  
Apăsați pe **OK**.
- 4 Apăsați pe ▲ sau pe ▼ pentru a selecta formatul de hârtie utilizat, A4, A5, 10x15cm, Letter sau Legal.  
Apăsați pe **OK**.
- 5 Apăsați pe **Stop/Exit (Stop/leșire)**.

## Hârtie și alte suporturi de imprimare acceptate

Calitatea imprimării poate fi afectată de tipul de hârtie folosit de dumneavoastră în aparat.

Pentru a obține cea mai bună calitate la imprimarea cu setările selectate, definiți întotdeauna tipul de hârtie astfel încât acesta să corespundă cu tipul de hârtie încărcat în tavă.

Puteți folosi hârtie obișnuită, hârtie pentru imprimante cu jet de cerneală (hârtie specială), hârtie lucioasă, folii transparente și plicuri.

Vă recomandăm să testați mai multe tipuri de hârtie înainte de a cumpăra cantități mari.

Pentru rezultate optime, folosiți hârtie Brother.

- Când imprimați pe hârtie pentru imprimante cu jet de cerneală (hârtie specială), pe folii transparente și pe hârtie lucioasă, asigurați-vă că ați selectat corect suportul de imprimare din fila „**Basic (De Bază)**” a driverului imprimantei sau din setările pentru configurarea tipului de hârtie ale meniului aparatului. (Consultați *Tipul hârtiei* >> pagina 13.)
- Când imprimați pe hârtie foto Brother, încărcăți o coală suplimentară din același tip de hârtie foto în tava de hârtie. În topul de hârtie a fost inclusă o coală suplimentară în acest scop.
- La imprimarea pe folii transparente, încărcăți o coală suplimentară în tava de hârtie.
- Când folosiți folii transparente sau hârtie foto, scoateți fiecare coală imediat pentru a împiedica pătarea sau blocarea hârtiei.
- Evitați atingerea suprafeței imprimate a hârtiei imediat după imprimare; este posibil ca suprafața să nu fie complet uscată și să vă pătați degetele.

## Suporturi de imprimare recomandate

Pentru a obține cea mai bună calitate a imprimării, vă sugerăm să folosiți hârtie Brother. (Consultați tabelul de mai jos.)

Dacă în țara dumneavoastră nu este disponibilă hârtia Brother, vă recomandăm să testați mai multe tipuri de hârtie înainte de a achiziționa cantități mari.

Vă recomandăm să folosiți „3M Transparency Film” (folie transparentă 3M) la imprimarea pe folii transparente.

### Hârtie Brother

Tipul hârtiei	Articol
Simplă A4	BP60PA
Foto lucioasă A4	BP71GA4
A4 pentru imprimante cu jet de cerneală (Mată)	BP60MA
Foto lucioasă 10 × 15 cm	BP71GP

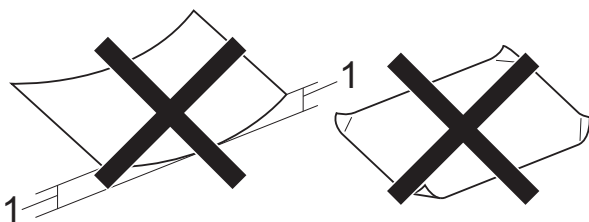
## Manevrarea și utilizarea suporturilor de imprimare

- Păstrați hârtia în ambalajul original și păstrați ambalajul sigilat. Păstrați hârtia în poziție orizontală, departe de umezeală, de lumina directă a soarelui și de căldură.
- Evitați atingerea părții lucioase (cretate) a hârtiei foto. Încărcați hârtia foto cu partea lucioasă în jos.
- Evitați atingerea oricărei părți a foliilor transparente, deoarece acestea absorb ușor apa și transpirația, putând provoca scăderea calității imprimării. Foliile transparente proiectate pentru a fi folosite în imprimante/copiatoare laser pot păta următorul document. Folosiți numai folii transparente recomandate pentru imprimarea cu jet de cerneală.
- La imprimarea de pe un calculator puteți imprima numai pe ambele fețe ale hârtiei.
  - Ghidul utilizatorului de software:  
*Imprimarea (Windows®)*
  - Ghidul utilizatorului de software:  
*Imprimarea (Macintosh)*

### ! Important

NU folosiți următoarele tipuri de hârtie:

- Hârtie deteriorată, șifonată, încrețită sau cu forme neregulate



**1 Dacă hârtia este îndoită pe 2 mm sau mai mult, se pot produce blocaje de hârtie.**

- Hârtie extrem de lucioasă sau puternic texturată
- Hârtie care nu poate fi aranjată uniform atunci când este suprapusă
- Hârtie cu granulație redusă

## Capacitatea capacului tăvii de ieșire a hârtiei

Maximum 50 de coli de hârtie de 80 g/m<sup>2</sup> format A4.

- Foliile transparente sau hârtia foto trebuie luate de pe capacul tăvii de ieșire a hârtiei una câte una, pentru a evita pătarea.

## Selectarea suportului de imprimare adecvat

### Tipul și dimensiunea hârtiei pentru fiecare operațiune

Tipul hârtiei	Dimensiunea hârtiei		Utilizare	
			Copiere	Imprimantă
Coală pretăiată	A4	210 × 297 mm	Da	Da
	Letter	215,9 × 279,4 mm	Da	Da
	Legal	215,9 × 355,6 mm	Da	Da
	Executive	184 × 267 mm	–	Da
	JIS B5	182 × 257 mm	–	Definită de utilizator
	A5	148 × 210 mm	Da	Da
	A6	105 × 148 mm	–	Da
Carduri	Photo	10 × 15 cm	Da	Da
	Photo 2L	13 × 18 cm	–	Da
	Card index	127 × 203 mm	–	Da
	Carte poștală 1	100 × 148 mm	–	Definită de utilizator
	Carte poștală 2 (dublă)	148 × 200 mm	–	Definită de utilizator
Plicuri	Plic C5	162 × 229 mm	–	Da
	Plic DL	110 × 220 mm	–	Da
	COM-10	105 × 241 mm	–	Da
	Monarch	98 × 191 mm	–	Da
	Plic Y4	105 × 235 mm	–	Definită de utilizator
Folii transparente	A4	210 × 297 mm	Da	Da
	Letter	215,9 × 279,4 mm	Da	Da
	Legal	215,9 × 355,6 mm	Da	Da
	A5	148 × 210 mm	Da	Da

**Greutatea, grosimea și capacitatea hârtiei**

Tipul hârtiei		Masă	Grosime	Nr. de coli
Coală pretăiată	Hârtie obișnuită	64 – 120 g/m <sup>2</sup>	0,08 – 0,15 mm	100 <sup>1</sup>
	Hârtie pentru imprimante cu jet de cerneală	64 – 200 g/m <sup>2</sup>	0,08 – 0,25 mm	20
	Hârtie lucioasă	Maximum 220 g/m <sup>2</sup>	Maximum 0,25 mm	20 <sup>2</sup>
Carduri	Card foto	Maximum 220 g/m <sup>2</sup>	Maximum 0,25 mm	20 <sup>2</sup>
	Card index	Maximum 120 g/m <sup>2</sup>	Maximum 0,15 mm	30
	Carte poștală	Maximum 200 g/m <sup>2</sup>	Maximum 0,25 mm	30
Plicuri		80 – 95 g/m <sup>2</sup>	Maximum 0,52 mm	10
Folii transparente		–	–	10

<sup>1</sup> Maximum 100 de coli de hârtie de 80 g/m<sup>2</sup>.

<sup>2</sup> Hârtia BP71 (260 g/m<sup>2</sup>) a fost creată special pentru aparatele cu jet de cerneală Brother.

## Încărcarea documentelor

Puteți copia și scana folosind sticla scannerului.

### Utilizarea sticlei scannerului

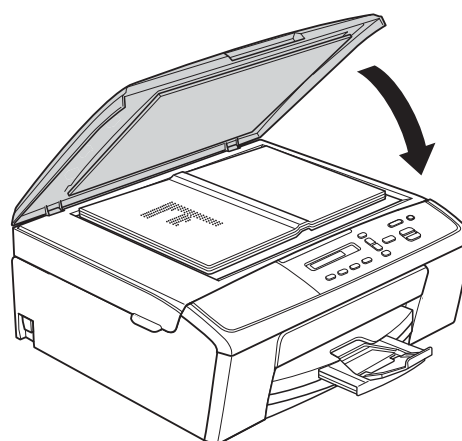
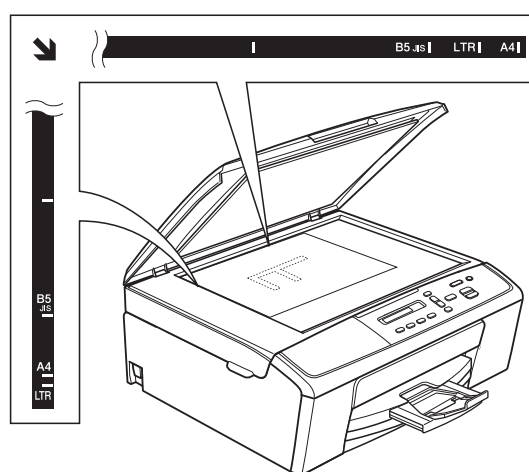
Puteți folosi sticla scannerului pentru a copia sau pentru a scana paginile unei cărți sau o singură pagină la un moment dat.

### Dimensiunile admise ale documentelor

Lungime:	Maximum 297 mm
Lățime:	Maximum 215,9 mm
Masă:	Maximum 2 kg

### Încărcarea documentelor

- 1 Ridicați capacul pentru documente.
- 2 Folosind marcajele pentru documente aflate în stânga și la partea de sus a sticlei scannerului, așezați documentul cu **fața în jos** în colțul din stânga sus al sticlei scannerului.



- 3 Închideți capacul pentru documente.

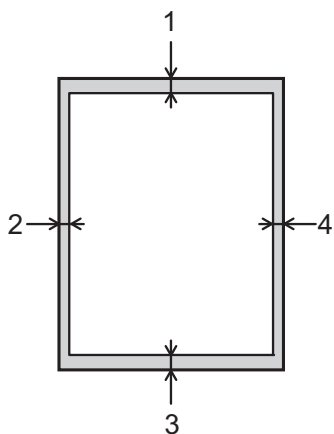
### ! Important

Dacă scanați o carte sau un document gros, **NU** trântiți și **NU** apăsați capacul peste acestea.



## Zonă care nu poate fi scanată

Zona scanabilă depinde de setările aplicației folosite. În figurile de mai jos sunt prezentate zonele nescanabile.



Utilizare	Dimensiune document	Sus (1) Jos (3)	Stânga (2) Dreapta (4)
Copiere	Toate dimensiunile de hârtie	3 mm	3 mm
Scanare			

## Cum se face o copie

În continuare sunt prezentați pașii pentru operațiile elementare de copiere.

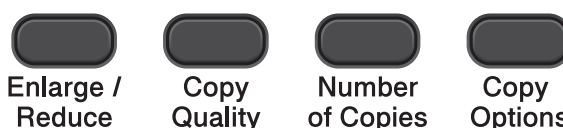
- 1 Încărcați documentul cu *fața în jos* pe sticla scannerului.  
(Consultați *Încărcarea documentelor* >> pagina 18.)
- 2 Dacă doriți să faceți mai multe copii, apăsați repetat pe **Number of Copies (Număr de copii)** până când este afișat numărul de copii dorit (maximum 99). Sau apăsați pe ▲ sau pe ▼ pentru a modifica numărul de copii.
- 3 Apăsați pe **Mono Start (Start Mono)** sau **Colour Start (Start Color)**.

## Oprirea copierii

Pentru a opri copierea, apăsați pe **Stop/Exit (Stop/leșire)**.

## Setări de copiere

Dacă doriți să modificați rapid setările temporare de copiere folosite la următoarea copiere, utilizați tastele de copiere. Puteți utiliza diferite combinații de setări.



Aparatul va reveni la setările implicite la 1 minut după ce copierea s-a terminat.



### Notă

Puteți salva unele dintre setările de copiere utilizate frecvent, definindu-le ca implicite. În secțiunea dedicată fiecărei funcții găsiți indicații pentru definirea setărilor temporare.

(Manual de utilizare)

Pentru detalii referitoare la modificarea următoarelor setări de copiere, consultați >> pagina 21.

- Tipul hârtiei
- Dimensiunea hârtiei

(Manual avansat de utilizare)


Pentru detalii referitoare la modificarea următoarelor setări de copiere, consultați >> Manual avansat de utilizare: *Copierea*

- Mărire/Micșorare
- Calitate
- Density (Densitate)
- Așezare în pagină
- 2în1(ID)

## Opțiunile pentru hârtie

### Tipul hârtiei

În cazul în care copiați pe un tip special de hârtie, setați aparatul pentru tipul de hârtie utilizat pentru a obține cea mai bună calitate de imprimare.

<p>Apăsați pe</p>  <p>și apoi pe ▲ sau pe ▼ pentru a selecta Tip Hartie</p>	Hartie Simpla
	Hartie Inkjet
	Brother BP71
	Brother BP61
	Altă hârtie Glos
	Trasparenta

- 1 Încărcați documentul.
- 2 Introduceți numărul de copii dorit.
- 3 Apăsați pe **Copy Options (Opțiuni copiere)** și pe ▲ sau ▼ pentru a selecta Tip Hartie. Apăsați pe **OK**.
- 4 Apăsați pe ▲ sau ▼ pentru a selecta tipul de hârtie utilizat. Apăsați pe **OK**.
- 5 Apăsați pe **Mono Start (Start Mono)** sau **Colour Start (Start Color)**.




#### Notă

Pentru a modifica setările implicite, consultați *Tipul hârtiei* >> pagina 13.

### Dimensiunea hârtiei

În cazul în care copiați pe hârtie cu o altă dimensiune decât A4, va trebui să modificați setările definite pentru dimensiunile hârtiei. Puteți face copii numai pe formatele de hârtie A4, A5, Photo 10 × 15 cm, Letter sau Legal.

<p>Apăsați pe</p>  <p>și apoi pe ▲ sau pe ▼ pentru a selecta Dim. hârtie</p>	A4
	A5
	10x15cm
	Letter
	Legal

- 1 Încărcați documentul.
- 2 Introduceți numărul de copii dorit.
- 3 Apăsați pe **Copy Options (Opțiuni copiere)** și pe ▲ sau ▼ pentru a selecta Dim. hârtie. Apăsați pe **OK**.
- 4 Apăsați pe ▲ sau ▼ pentru a selecta dimensiunea de hârtie utilizată. Apăsați pe **OK**.
- 5 Apăsați pe **Mono Start (Start Mono)** sau **Colour Start (Start Color)**.



#### Notă

Pentru a modifica setările implicite, consultați *Dimensiunea hârtiei* >> pagina 13.

## Imprimarea unui document

Aparatul poate primi și imprima datele de la calculator. Pentru a imprima datele primite de la un calculator, trebuie să instalați driverul imprimantei.

➤➤ Ghidul utilizatorului de software:

*Imprimarea (Windows®)*

➤➤ Ghidul utilizatorului de software:

*Imprimarea (Macintosh)*

- 1 Instalați driverul imprimantei Brother de pe discul CD-ROM. (➤➤ Ghid de instalare și configurare rapidă)
- 2 Din aplicație, selectați comanda Print (Imprimare).
- 3 Selectați numele aparatului din caseta de dialog **Print (Imprimare)** și faceți clic pe **Properties (Proprietăți)** sau pe **Preferences (Preferințe)**, în funcție de aplicația utilizată.
- 4 Selectați setările pe care doriți să le modificați din caseta de dialog Properties (Proprietăți).  
Setările uzuale sunt:
  - **Media Type (Suport Imprimare)**
  - **Print Quality (Calitate Imprimare)**
  - **Paper Size (Dimensiune Hârtie)**
  - **Orientation (Orientare)**
  - **Colour/Greyscale (Color / Nuanțe De Gri)**
  - **Scaling (Scalare)**
- 5 Faceți clic pe **OK**.
- 6 Faceți clic pe **Print (Imprimare)** pentru a începe imprimarea.


## Scanarea unui document

Există mai multe modalități de scanare a documentelor. Puteți utiliza tasta **SCAN (SCANARE)** de pe aparat sau driverele scannerului instalate pe calculatorul dumneavoastră.

- 1 Pentru a utiliza aparatul ca scanner, trebuie să instalați driverul scannerului. Dacă aparatul este instalat într-o rețea, configurați-l folosind o adresă TCP/IP.
  - Instalați driverele scannerului de pe discul CD-ROM.  
(>>Ghid de instalare și configurare rapidă)
  - Dacă scanarea în rețea nu poate fi folosită, configurați aparatul folosind o adresă TCP/IP.  
(>>Ghidul utilizatorului de software: *Configurarea scanării în rețea pentru Windows® și Configurarea scanării în rețea pentru un calculator Macintosh*)
- 2 Încărcați documentul. (Consultați *Încărcarea documentelor* >> pagina 18.)
- 3 Procedați conform indicațiilor de mai jos:
  - Pentru a scana folosind tasta **SCAN (SCANARE)** de pe aparat, treceți la *Scanarea folosind tasta SCANARE*.
  - Pentru a scana folosind driverul scannerului de pe calculator, mergeți la *Scanarea folosind driverul pentru scanner*.

## Scanarea folosind tasta SCANARE

Pentru informații suplimentare, consultați >>Ghidul utilizatorului de software: *Utilizarea tastei Scan (Scanare)*

- 1 Apăsați pe  (**SCAN (SCANARE)**).
  - 2 Apăsați pe ▲ sau pe ▼ pentru a selecta modurile de scanare disponibile. Apăsați pe **OK**.
    - Scan la Email
    - Scan la Imag.
    - Scan la Fisier
    - Serviciu Web<sup>1</sup>  
(Scanare servicii web)
- <sup>1</sup> (Numai pentru Windows®)  
(>>Ghidul utilizatorului de software: *Utilizarea protocolului Web Services (Servicii web) la scanarea în rețea (Windows Vista® SP2 sau o versiune ulterioară și Windows® 7)*)
- 3 (Pentru utilizatorii din rețea) Apăsați pe ▲ sau pe ▼ pentru a selecta calculatorul către care doriți să trimiteți datele. Apăsați pe **OK**.
  - 4 Pentru a începe scanarea apăsați pe **Mono Start (Start Mono)** sau pe **Colour Start (Start Color)**.

## Scanarea folosind driverul pentru scanner

➤➤ Ghidul utilizatorului de software:  
*Scanarea unui document folosind driverul TWAIN (Windows®)*

➤➤ Ghidul utilizatorului de software:  
*Scanarea unui document folosind driverul WIA (Windows®)*

➤➤ Ghidul utilizatorului de software:  
*Scanarea unui document folosind driverul TWAIN (Macintosh)*

➤➤ Ghidul utilizatorului de software:  
*Scanarea unui document folosind driverul ICA (Mac OS X 10.6.x, 10.7.x)*



### Notă

Denumirile butoanelor sau ale meniurilor afișate pe ecran pot să difere în funcție de aplicația utilizată.

## Scanarea folosind ControlCenter

➤➤ Ghidul utilizatorului de software:  
*ControlCenter4 (Windows®)*

➤➤ Ghidul utilizatorului de software:  
*ControlCenter2 (Macintosh)*

1 Porniți aplicația de scanare și faceți clic pe buton pentru a deschide fereastra cu setările de scanare.

2 Definiți setările pentru **Resolution (Rezoluție)**, **Brightness (Luminozitate)** și **Scan Type (Tip scanare)** din caseta de dialog **Scanner Setup (Setare scanner)**.

3 Pentru a începe scanarea, faceți clic pe **Start** sau **Scan (Scanare)**.

## Înlocuirea cartușelor de cerneală

Aparatul dumneavoastră este prevăzut cu un contor pentru numărarea punctelor de cerneală. Acesta monitorizează automat nivelul de cerneală din fiecare dintre cele patru cartușe. Dacă aparatul detectează faptul că un cartuș de cerneală este aproape gol, aparatul va afișa un mesaj pe ecranul LCD.

Mesajul afișat pe ecranul LCD va preciza care dintre cartușe are un nivel redus de cerneală și trebuie înlocuit. Respectați indicațiile de pe LCD pentru a înlocui cartușele de cerneală în ordinea corectă.

Chiar dacă aparatul vă indică faptul că trebuie să înlocuiți un cartuș de cerneală, în cartuș mai există o cantitate redusă de cerneală. Este necesar să păstrați o anumită cantitate de cerneală în cartuș pentru a împiedica uscarea și deteriorarea capului de imprimare sub acțiunea aerului.

### **⚠ ATENȚIE**

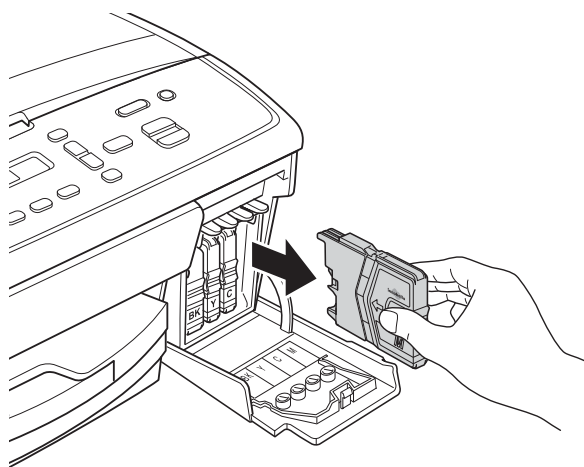
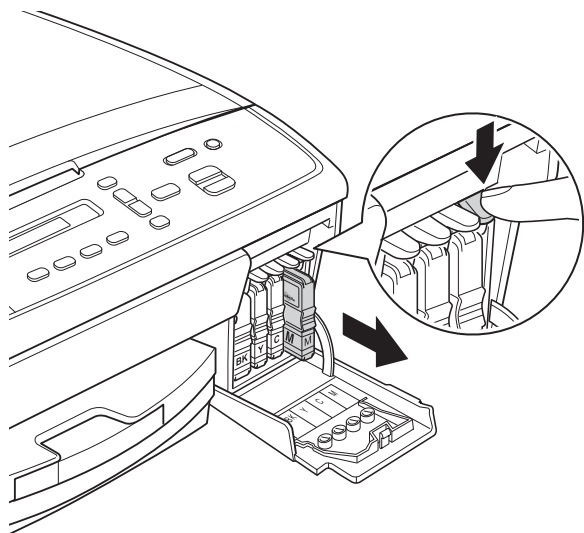
Dacă cerneala intră în contact cu ochii, spălați-vă imediat cu apă și contactați un medic dacă sunteți îngrijorat.

### **❗ Important**

Aparatele multifuncționale Brother sunt proiectate pentru utilizarea unui anumit tip de cerneală și vor funcționa la un nivel optim de calitate și fiabilitate dacă sunt utilizate cu cartușe originale de cerneală Brother. Brother nu poate garanta performanțe și fiabilitate optime dacă veți folosi cerneală sau cartușe de cerneală cu alte specificații. De aceea, Brother nu recomandă utilizarea altor cartușe în afara celor originale Brother, nici reumplerea cartușelor uzate cu cerneală din alte surse. În cazul în care capul de imprimare sau alte componente ale acestui aparat sunt deteriorate din cauza utilizării unor produse incompatibile cu acest aparat, este posibil ca reparațiile necesare ca urmare a acestui fapt să nu fie acoperite de garanție.

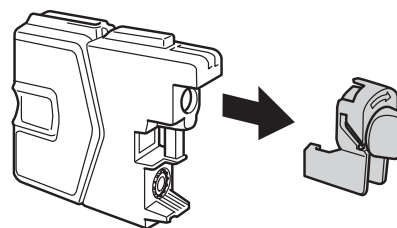
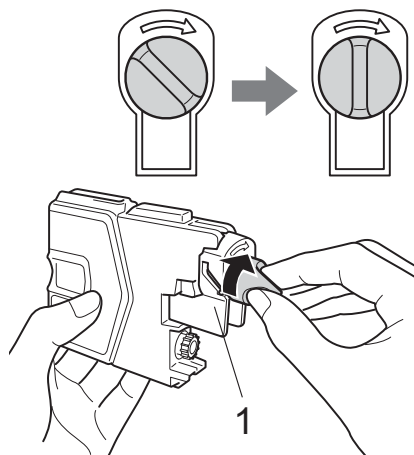
- 1 Deschideți capacul cartușului de cerneală. Dacă unul sau mai multe dintre cartușele de cerneală au ajuns la sfârșitul duratei de utilizare, pe ecranul LCD este afișat Numai tip. A/N sau Tipărire impos.

- 2** Apăsați maneta de deblocare, conform indicațiilor din figură, pentru deblocarea cartușului indicat pe ecranul LCD. Scoateți cartușul din aparat.

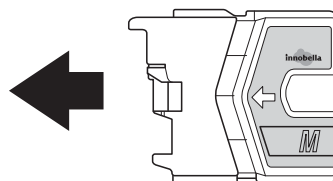


- 3** Deschideți ambalajul noului cartuș de cerneală având culoarea indicată pe ecranul LCD și apoi scoateți cartușul de cerneală.

- 4** Rotiți butonul de pe capacul galben de protecție în sens orar până când auziți declicul pentru a desface sigiliul ermetic, apoi scoateți capacul (1).

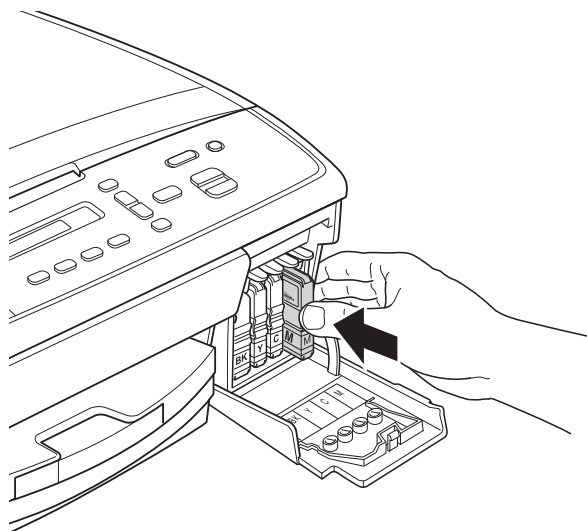


- 5** Fiecare culoare are propria poziție corectă. Introduceți cartușul de cerneală în direcția indicată de săgeata de pe etichetă.





- 6** Apăsați cu atenție cartușul de cerneală până când veți auzi un declic, apoi închideți capacul cartușului.



- 7** Aparatul va reseta automat contorul de cerneală.

#### **Notă**

- Dacă ați înlocuit un cartuș de cerneală, de exemplu cartușul de culoare neagră, este posibil ca pe ecranul LCD să fie afișat un mesaj în care să vi se solicite să verificați dacă acesta este un cartuș nou (Ai Schimbat Blck?). Pentru fiecare cartuș nou instalat, apăsați pe ▲ (Da) pentru a reseta contorul pentru numărarea punctelor de cerneală al culorii respective. În cazul în care cartușul pe care l-ați instalat nu este nou, trebuie să apăsați pe ▼ (Nu).
- Dacă pe ecranul LCD este afișat unul din mesajele Fara Cartus sau Detectare impos., după ce ați instalat cartușele de cerneală, verificați dacă ați instalat corect cartușele și dacă acestea sunt cartușe originale Brother.

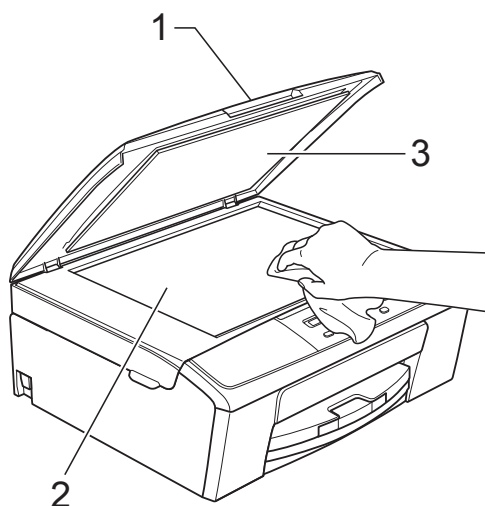
#### **! Important**

- NU scoateți cartușele de cerneală dacă nu trebuie să le înlocuiți. În caz contrar, cantitatea de cerneală se poate reduce și aparatul nu va recunoaște cantitatea de cerneală rămasă în cartuș.
- NU atingeți fantele în care se introduc cartușele. În caz contrar, vă puteți păta pe piele cu cerneală.
- Dacă vă pătați cu cerneală pe piele sau pe îmbrăcăminte, spălați imediat zona respectivă cu săpun sau detergent.
- Dacă instalați un cartuș de cerneală într-o poziție greșită, amestecând culorile, curățați capul de imprimare de mai multe ori după instalarea corectă a cartușului.
- După ce ați deschis un cartuș de cerneală, instalați-l în aparat și consumați-l în termen de șase luni de la instalare. Folosiți cartușe de cerneală care nu au fost deschise înainte de data de expirare înscrisă pe ambalajul cartușului.
- NU demontați și nu umblați la cartușul de cerneală; deoarece acest lucru poate provoca scurgerea cernelii din cartuș.

# Curățarea și verificarea aparatului

## Curățarea sticlei scannerului

- 1 Deconectați aparatul de la priza electrică.
- 2 Ridicați capacul pentru documente (1). Curățați sticla scannerului (2) și suprafața din plastic alb (3) cu o cârpă moale, fără scame, înmuiată într-o soluție neinflamabilă folosită la curățarea geamurilor.



### Notă

Pe lângă curățarea sticlei scannerului cu o soluție neinflamabilă folosită la curățarea geamurilor, treceți vârful degetului peste sticlă pentru a vedea dacă mai simțiți ceva pe aceasta. Dacă simțiți că mai există impurități sau resturi, curățați din nou sticla, insistând în zona respectivă. Este posibil să fie necesară repetarea de trei sau patru ori a procesului de curățare. Pentru a testa, faceți o copie după fiecare încercare de curățare.

## Curățarea capului de imprimare

Pentru a menține o bună calitate a imprimării, aparatul va curăța automat capul de imprimare atunci când este necesar. Puteți efectua manual procesul de curățare dacă există o problemă privind calitatea imprimării.

Curățați capul de imprimare dacă pe paginile imprimate apar linii orizontale sau spații goale în text sau grafică. Puteți curăța numai cartușul negru, trei culori simultan (galben/cyan/magenta) sau toate cele patru culori simultan.

La curățarea capului de imprimare se consumă cerneală. Dacă efectuați curățarea prea des, se consumă cerneală inutil.

### ! Important

NU atingeți capul de imprimare. Atingerea capului de imprimare poate avea ca efect deteriorarea permanentă și poate anula garanția acestuia.

- 1 Apăsați pe **Menu (Meniu)**.
- 2 Apăsați pe ▲ sau pe ▼ pentru a selecta 1.Cerneală. Apăsați pe **OK**.
- 3 Apăsați pe ▲ sau pe ▼ pentru a selecta 2.Curatare. Apăsați pe **OK**.
- 4 Apăsați pe ▲ sau pe ▼ pentru a selecta Negru, Culoare sau Toate. Apăsați pe **OK**. Aparatul curăță capul de imprimare. După terminarea curățării, aparatul va reveni automat în modul Gata de operare.

**Notă**

În cazul în care curățați capul de imprimare de cel puțin cinci ori și imprimarea nu s-a îmbunătățit, încercați să instalați un nou cartuș original de cerneală Brother Innobella™ pentru fiecare culoare cu care aveți probleme. Încercați să curățați din nou capul de imprimare de maximum cinci ori. Dacă imprimarea nu s-a îmbunătățit, vă rugăm să contactați telefonic serviciul de relații cu clienții al Brother sau distribuitorul local Brother.

**Verificarea calității imprimării**

Dacă pe paginile imprimate apar culori și porțiuni de text șterse sau cu linii verticale, este posibil ca unele duze ale capului de imprimare să fie înfundate. Puteți controla acest lucru imprimând o pagină de verificare a calității imprimării și examinând modelul de verificare a duzelor.

- 1 Apăsați pe **Menu (Meniu)**.
- 2 Apăsați pe ▲ sau pe ▼ pentru a selecta 1.Cerneală.  
Apăsați pe **OK**.
- 3 Apăsați pe ▲ sau pe ▼ pentru a selecta 1.Printeaza Test.  
Apăsați pe **OK**.
- 4 Apăsați pe ▲ sau ▼ pentru a selecta Calit. Imprim.  
Apăsați pe **OK**.
- 5 Apăsați pe **Colour Start (Start Color)**. Aparatul începe imprimarea paginii de verificare a calității imprimării.
- 6 Verificați calitatea celor patru blocuri de culoare de pe pagină.

- 7 Pe ecranul LCD este afișată o solicitare de confirmare a calității celor patru culori.

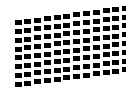
Calitate OK?

▲ Da ▼ Nu

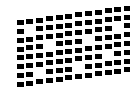
- 8 Procedați conform indicațiilor de mai jos:

- Dacă toate liniile sunt clare și vizibile, apăsați pe ▲ pentru a selecta Da și treceți la pasul 12.
- Dacă puteți vedea mici linii lipsă ca în figura de mai jos, apăsați pe ▼ pentru a selecta Nu.

OK



Calitate slabă



- 9 Pe ecranul LCD este afișată o solicitare de confirmare a calității imprimării pentru negru și pentru cele trei culori.

Black OK?

▲ Da ▼ Nu

Apăsați pe ▲ (Da) sau pe ▼ (Nu).

- 10 Pe ecranul LCD apare un mesaj în care sunteți întrebat dacă doriți să începeți curățarea.

Start Curatare?

▲ Da ▼ Nu

Apăsați pe ▲ (Da).

Aparatul începe curățarea capului de imprimare.

- 11 După ce curățarea s-a terminat, apăsați pe **Colour Start (Start Color)**. Aparatul începe să imprime din nou pagina de verificare a calității imprimării. Repetați procedura începând de la pasul 6.

- 12** Apăsați pe **Stop/Exit (Stop/leșire)**. Dacă ați repetat această procedură de cel puțin cinci ori fără a obține o calitate satisfăcătoare a imprimării, înlocuiți cartușul de cerneală corespunzător culorii care prezintă probleme. După înlocuirea cartușului de cerneală, verificați calitatea imprimării. Dacă problema persistă, repetați curățarea și procedurile de verificare de cel puțin cinci ori pentru noul cartuș de cerneală. Dacă încă mai apar zone în care cerneala lipsește, vă rugăm să contactați telefonic serviciul de relații cu clienții al Brother sau distribuitorul local Brother.

**! Important**  
 NU atingeți capul de imprimare. Atingerea capului de imprimare poate avea ca efect deteriorarea permanentă și poate anula garanția acestuia.

**Notă**



Atunci când o duză a capului de imprimare este blocată, pagina de verificare va arăta astfel.

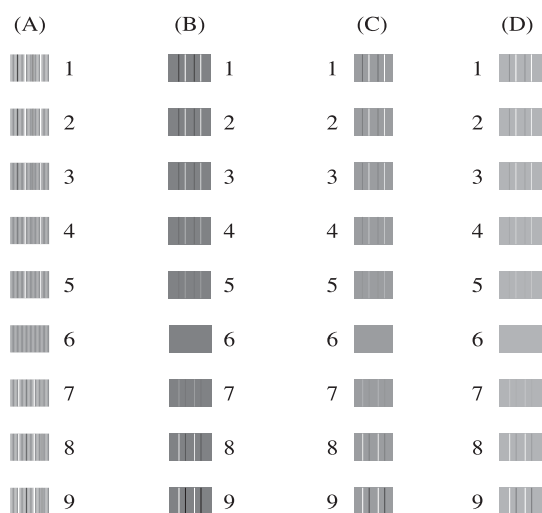


După curățarea duzei capului de imprimare, liniile orizontale dispar.

## Verificarea alinierii imprimării

Dacă aparatul a fost mutat, probabil va fi nevoie să reglați alinierea imprimării în cazul în care textul imprimat este neclar sau imaginile sunt șterse.

- 1 Apăsați pe **Menu (Meniu)**.
- 2 Apăsați pe ▲ sau pe ▼ pentru a selecta 1.Cerneală. Apăsați pe **OK**.
- 3 Apăsați pe ▲ sau pe ▼ pentru a selecta 1.Printeaza Test. Apăsați pe **OK**.
- 4 Apăsați pe ▲ sau ▼ pentru a selecta Aliniament. Apăsați pe **OK**.
- 5 Apăsați pe **Mono Start (Start Mono)** sau **Colour Start (Start Color)**. Aparatul începe imprimarea paginii de verificare a alinierii.



- 6 Pentru șablonul „A”, apăsați pe ▲ sau pe ▼ pentru a selecta numărul testului de imprimare care are cele mai puține dungii verticale vizibile (1-9). Apăsați pe **OK**.

- 7 Pentru șablonul „B”, apăsați pe ▲ sau pe ▼ pentru a selecta numărul testului de imprimare care are cele mai puține dungi verticale vizibile (1-9). Apăsați pe **OK**.
- 8 Pentru șablonul „C”, apăsați pe ▲ sau pe ▼ pentru a selecta numărul testului de imprimare care are cele mai puține dungi verticale vizibile (1-9). Apăsați pe **OK**.
- 9 Pentru șablonul „D”, apăsați pe ▲ sau pe ▼ pentru a selecta numărul testului de imprimare care are cele mai puține dungi verticale vizibile (1-9). Apăsați pe **OK**.
- 10 Apăsați pe **Stop/Exit (Stop/leșire)**.


## Mesajele de eroare și mesajele de întreținere

Așa cum se întâmplă cu orice produs sofisticat de birou, pot apărea erori și poate fi necesară înlocuirea consumabilelor. În acest caz, aparatul dumneavoastră identifică eroarea și afișează un mesaj de eroare. În continuare, sunt prezentate cele mai frecvente mesaje de eroare și de întreținere.

Puteți corecta singur majoritatea erorilor și a mesajelor de întreținere regulată. Dacă aveți nevoie de asistență suplimentară, Centru de soluții Brother vă oferă răspunsuri la cele mai recente întrebări frecvente, precum și sfaturi de depanare.

Vizitați-ne la adresa <http://solutions.brother.com/>.

Mesaj de eroare	Cauză	A acțiune
Black niv. red. Yellow niv. red. Cyan niv. red. Magenta niv red.	Unul sau mai multe dintre cartușele de cerneală sunt aproape de sfârșitul duratei de utilizare.	Comandați un nou cartuș. Puteți continua imprimarea până când pe ecranul LCD este afișat Tipărire impos. (Consultați <i>Înlocuirea cartușelor de cerneală</i> >> pagina 25.)
Blocare hârtie	Hârtia este blocată în interiorul aparatului.	Îndepărtați hârtia blocată urmând pașii din secțiunea <i>Blocarea imprimantei sau a hârtiei</i> >> pagina 37.  Asigurați-vă că ghidajul pentru lungimea hârtiei este reglat corect în funcție de dimensiunile hârtiei. NU extindeți tava de hârtie când încărcați hârtie A5 sau hârtie cu format mai mic.
Capac Deschis	Capacul scannerului nu este închis complet.	Ridicați capacul scannerului și închideți-l din nou.


Mesaj de eroare	Cauză	Acțiune
Cut. cern. plină	<p>Caseta de absorbție a cernelii sau caseta de colectare este plină. Acestea sunt componente care necesită întreținere periodică și care pot necesita înlocuire după o anumită perioadă de timp pentru a asigura funcționarea optimă a aparatului dumneavoastră Brother. Deoarece aceste componente necesită întreținere periodică, înlocuirea lor nu este prevăzută în garanție. Trebuie să înlocuiți aceste articole, iar perioada de timp înainte de înlocuirea lor depinde de numărul de curățări și de goliri efectuat pentru curățarea sistemului de cerneală. Aceste casete colectează cantități de cerneală în timpul diferitelor operații de curățare și golire. De câte ori aparatul efectuează operațiile de curățare și golire depinde de diferite situații. De exemplu, prin pornirea și oprirea frecventă a aparatului se vor efectua numeroase cicluri de curățare deoarece aparatul efectuează o curățare după fiecare pornire. Prin utilizarea altei cerneli, cu excepția cernelii originale Brother, aparatul poate necesita curățări frecvente deoarece acest tip de cerneală poate reduce calitatea imprimării, iar acest lucru poate fi rezolvat prin curățare. Cu cât se efectuează mai multe curățări, cu atât se vor umple mai repede aceste casete.</p> <p> <b>Notă</b></p> <p><i>Reparațiile datorate utilizării unor consumabile, altele decât consumabilele originale Brother, pot să nu fie incluse în condițiile de garanție ale produsului.</i></p>	<p>Caseta de absorbție a cernelii sau caseta de colectare vor trebui să fie înlocuite. Contactați serviciul de asistență clienți al Brother sau un centru local de service autorizat de Brother pentru a efectua operațiile de întreținere ale aparatului.</p> <p>Alte motive pentru care se face curățarea:</p> <ol style="list-style-type: none"> <li>1 Aparatul se curăță automat după ce un blocaj de hârtie a fost eliminat.</li> <li>2 Aparatul efectuează automat o curățare dacă a fost inactiv mai mult de 45 de zile (utilizare ocazională).</li> <li>3 Aparatul efectuează automat o curățare după ce cartușele de cerneală au fost înlocuite de 12 ori.</li> </ol>
Cut.crn.ap.plină	<p>Caseta de absorbție a cernelii sau caseta de colectare este aproape plină.</p>	<p>Vă rugăm să contactați telefonic serviciul de relații cu clienții al Brother sau distribuitorul local Brother.</p>
Date Ramase	<p>În memoria aparatului au rămas date de imprimat.</p>	<p>Apăsați pe <b>Stop/Exit (Stop/leșire)</b>. Aparatul va anula lucrarea de imprimare și o va șterge din memorie. Încercați să reluați imprimarea.</p>

Mesaj de eroare	Cauză	Acțiune
Detectare impos.	Ați instalat prea repede un nou cartuș de cerneală și aparatul nu l-a detectat.	Scoateți noul cartuș de cerneală și reinstalați-l încet până veți auzi un declic. (Consultați <i>Înlocuirea cartușelor de cerneală</i> >> pagina 25.)
	Un cartuș de cerneală nu este instalat corect.	
	Dacă folosiți altă cerneală decât cea originală Brother, este posibil ca aparatul să nu detecteze cartușul de cerneală.	Înlocuiți cartușul cu un cartuș de cerneală original Brother. Dacă mesajul de eroare persistă, vă rugăm să contactați telefonic serviciul de relații cu clienții al Brother sau distribuitorul local Brother.
Dim.hârtie greș.	Setările definite pentru parametrul Paper Size (Dimensiune hârtie) nu corespund cu dimensiunile hârtiei din tavă. Sau, nu ați așezat ghidajele pentru hârtie ale tăvii în dreptul indicatorilor pentru tipul de hârtie utilizat.	<ol style="list-style-type: none"> <li>1 Verificați dacă dimensiunea hârtiei alese corespunde cu dimensiunea hârtiei din tavă. (Consultați <i>Dimensiunea hârtiei</i> &gt;&gt; pagina 13.)</li> <li>2 Asigurați-vă că ați încărcat hârtia în poziția Portrait (Portret), așezând ghidajele pentru hârtie în dreptul indicatorilor pentru dimensiunea de hârtie aleasă. (Consultați <i>Încărcarea hârtiei și a altor suporturi de imprimare</i> &gt;&gt; pagina 7.)</li> <li>3 După ce ați verificat dimensiunea și poziția hârtiei, apăsați pe <b>Mono Start (Start Mono)</b> sau pe <b>Colour Start (Start Color)</b>.</li> </ol>
Fara Cartus	Un cartuș de cerneală nu este instalat corect.	Scoateți noul cartuș de cerneală și reinstalați-l încet până se fixează și auziți un declic. (Consultați <i>Înlocuirea cartușelor de cerneală</i> >> pagina 25.)
Înch capac cart.	Capacul cartușului de cerneală nu este complet închis.	Închideți cu fermitate capacul cartușului de cerneală până când se aude un declic.
Memorie Plina	Memoria aparatului este plină.	<b>Dacă se efectuează o operație de copiere</b> Apăsați pe <b>Stop/Exit (Stop/leșire)</b> și așteptați finalizarea celorlalte operațiuni în curs, iar apoi încercați din nou.



Mesaj de eroare	Cauză	Acțiune
Nealim.cu Hartie	Aparatul a rămas fără hârtie sau hârtia nu este încărcată corect în tava pentru hârtie.	<p>Procedați conform indicațiilor de mai jos:</p> <ul style="list-style-type: none"> <li>■ Reumpleți cu hârtie tava de hârtie, apoi apăsați pe <b>Mono Start (Start Mono)</b> sau pe <b>Colour Start (Start Color)</b>.</li> <li>■ Scoateți și reîncărcați hârtia, apoi apăsați pe <b>Mono Start (Start Mono)</b> sau pe <b>Colour Start (Start Color)</b>. (Consultați <i>Încărcarea hârtiei și a altor suporturi de imprimare</i> &gt;&gt; pagina 7.)</li> </ul>
	Hârtia este blocată în interiorul aparatului.	Îndepărtați hârtia blocată urmând pașii din secțiunea <i>Blocarea imprimantei sau a hârtiei</i> >> pagina 37.
	Pe suprafața rolelor de preluare a hârtiei s-a acumulat praf de la hârtie.	Curățați rolele de preluare a hârtiei. (>>Manual avansat de utilizare: <i>Curățarea rolelor de antrenare a hârtiei</i> )
	Capacul de eliminare a blocajelor de hârtie nu este închis corect.	Verificați dacă capacul de eliminare a blocajelor de hârtie este închis corect la ambele capete. (Consultați <i>Blocarea imprimantei sau a hârtiei</i> >> pagina 37.)

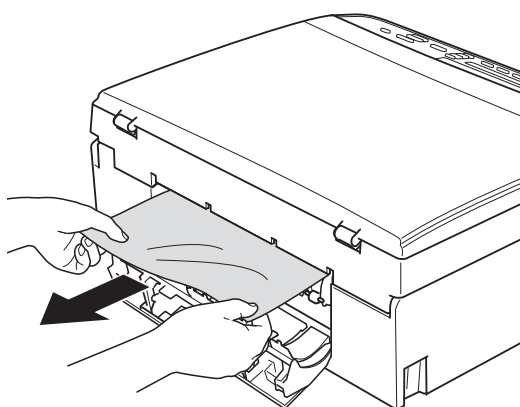
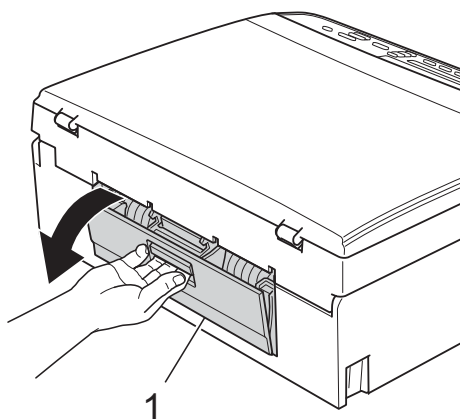


Mesaj de eroare	Cauză	Acțiune
Numai tip. A/N Înloc. XX cart.	<p>Unul sau mai multe dintre cartușele cu cerneală colorată au ajuns la sfârșitul duratei de utilizare.</p> <p>Puteți utiliza aparatul în modul monocrom pentru circa patru săptămâni, în funcție de numărul de pagini tipărite.</p> <p>În timp ce acest mesaj este afișat pe ecranul LCD, orice operațiune va fi efectuată astfel:</p> <ul style="list-style-type: none"> <li>■ <b>Imprimarea</b> Dacă selectați <b>Greyscale (Nuanțe De Gri)</b> în fila <b>Advanced (Avansat)</b> a driverului imprimantei, puteți folosi aparatul ca o imprimantă alb-negru.</li> <li>■ <b>Copierea</b> Dacă tipul de hârtie selectat este <i>Hartie Simpla</i> sau <i>Hartie Inkjet</i>, puteți face copii alb-negru.</li> </ul>	<p>Înlocuiți cartușele de cerneală. (Consultați <i>Înlocuirea cartușelor de cerneală</i> &gt;&gt; pagina 25.)</p> <p> <b>Notă</b></p> <p>În anumite cazuri, aparatul va opri toate operațiile de imprimare și nu veți putea utiliza aparatul decât după ce veți schimba cartușul cu unul nou:</p> <ul style="list-style-type: none"> <li>• Dacă scoateți aparatul din priză și scoateți cartușul de cerneală.</li> <li>• Dacă pentru tipul de hârtie este selectată orice altă opțiune cu excepția <i>Hartie Simpla</i> sau <i>Hartie Inkjet</i>.</li> <li>• (Windows®) Dacă bifați opțiunea <b>Slow Drying Paper (Hârtie cu Uscare Lentă)</b> din fila <b>Basic (De Bază)</b> a driverului imprimantei.</li> </ul> <p>(Macintosh) Dacă bifați opțiunea <b>Slow Drying Paper</b> (Hârtie cu uscare lentă) din fereastra <b>Print Settings</b> (Setări imprimare) a driverului imprimantei.</p>
Șterge.impos. XX Init.impos. XX Imprim.impos. XX Scan.impos. XX	<p>Aparatul are o problemă mecanică.</p> <p>—SAU—</p> <p>În aparat se află un corp străin, de exemplu o agrafă pentru hârtie sau bucăți de hârtie.</p>	<p>Deschideți capacul scannerului și scoateți orice corp străin sau bucăți de hârtie din interiorul aparatului. Dacă mesajul de eroare este afișat în continuare, deconectați aparatul de la alimentare pentru câteva minute și reconectați-l.</p>
Temp. Ridicata	Capul de imprimare este prea fierbinte.	Lăsați aparatul să se răcească.
Temp. Scazuta	Capul de imprimare este prea rece.	Lăsați aparatul să se încălzească.
Tipărire impos. Înloc. XX cart.	Unul sau mai multe dintre cartușele de cerneală au ajuns la sfârșitul duratei de utilizare. Aparatul va opri toate operațiunile de imprimare.	Înlocuiți cartușele de cerneală. (Consultați <i>Înlocuirea cartușelor de cerneală</i> >> pagina 25.)

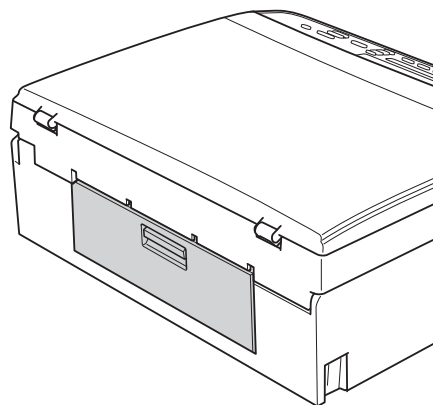
## Blocarea imprimantei sau a hârtiei

Scoateți hârtia blocată, în funcție de locul blocării acesteia în aparat.

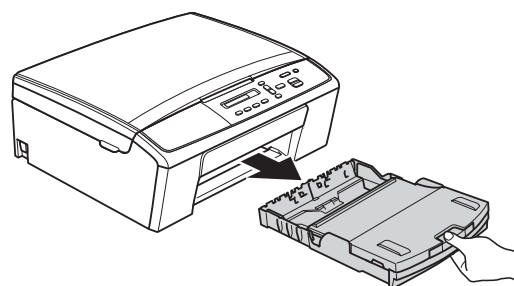
- 1 Deconectați aparatul de la priza electrică.
- 2 Deschideți capacul de eliminare a blocajelor de hârtie (1) din partea din spate a aparatului. Scoateți hârtia blocată din aparat.



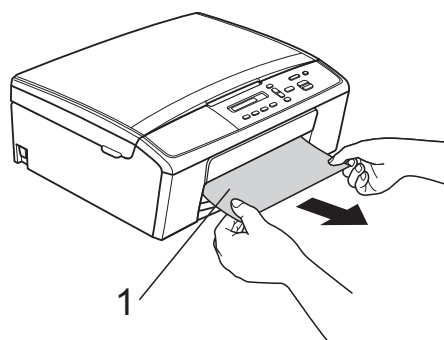
- 3 Închideți capacul de eliminare a blocajelor de hârtie. Asigurați-vă că acest capac este închis corect.



- 4 Dacă extensia suportului pentru hârtie este deschisă, închideți-o și apoi închideți suportul pentru hârtie. Scoateți complet tava de hârtie din aparat.

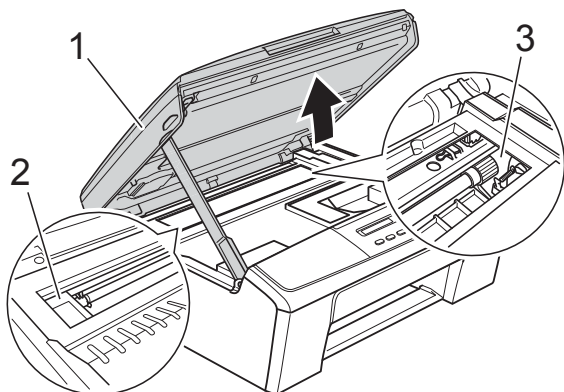


- 5 Scoateți hârtia blocată (1).



B

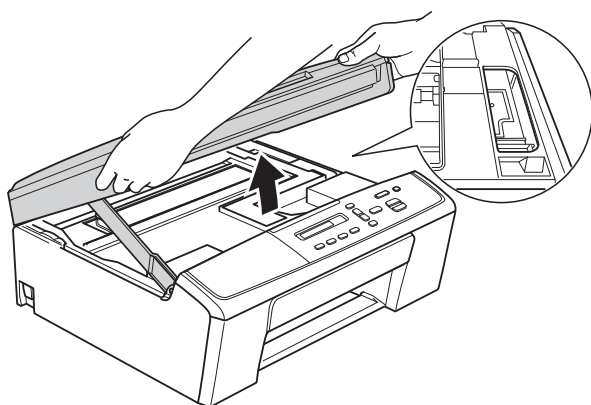
- 6 Cu ambele mâini, apăsați pe suporturile din plastic de pe ambele laterale ale aparatului și ridicați capacul scannerului (1) până când acesta se fixează în poziție deschisă.



Deplasați capul de imprimare (dacă este necesar) pentru a scoate orice hârtie rămasă în această zonă. Asigurați-vă că hârtia blocată nu rămâne în colțurile aparatului (2) și (3).

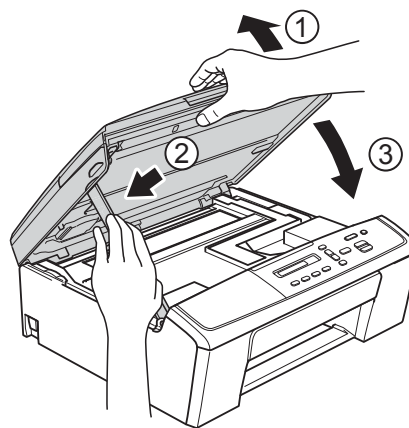
### ! Important

- Dacă hârtia este blocată sub capul de imprimare, scoateți aparatul din priză și apoi deplasați capul de imprimare pentru a scoate hârtia.
- În cazul în care capul de imprimare se află în colțul din dreapta așa cum este prezentat în figură, nu îl puteți muta. Reconectați cablul de alimentare. Țineți apăsată tasta **Stop/Exit (Stop/leșire)** până când capul de imprimare se deplasează în centru. Apoi, deconectați aparatul de la sursa de alimentare și scoateți hârtia.



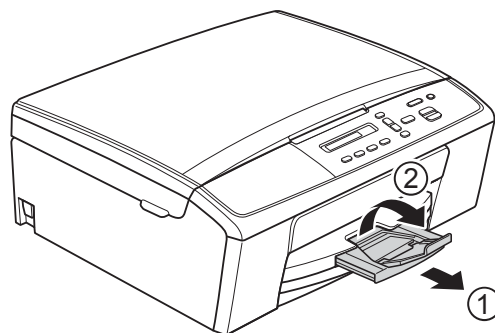
- Dacă ajunge cerneală pe piele, spălați imediat cu săpun și multă apă.

- 7 Ridicați capacul scannerului pentru debloca zăvorul (1). Împingeți cu atenție suportul capacului scannerului în jos (2) și închideți capacul scannerului (3) cu ambele mâini.



- 8 Împingeți ferm tava de hârtie înapoi în aparat.

- 9 În timp ce țineți tava de hârtie pe poziție, scoateți suportul pentru hârtie (1) până când auziți un declic, iar apoi desfaceți extensia suportului pentru hârtie (2).



### ! Important

NU utilizați extensia suportului pentru hârtie pentru formatul de hârtie Legal.

- 10 Reconectați cablul de alimentare.

# Depanare




În cazul în care considerați că există o problemă cu aparatul dumneavoastră, consultați tabelul și urmați sfaturile de depanare.

Majoritatea problemelor pot fi rezolvate ușor chiar de dumneavoastră. Dacă aveți nevoie de asistență suplimentară, Centrul de soluții Brother vă pune la dispoziție răspunsuri la cele mai recente întrebări frecvente și sugestii de depanare.



Vizitați-ne la adresa <http://solutions.brother.com/>.

## Dacă aveți probleme cu aparatul dumneavoastră

### Imprimarea

Probleme	Recomandări
Nu se imprimă.	Verificați cablul de interfață sau conexiunea fără fir, atât la aparat, cât și la calculator. (►►Ghid de instalare și configurare rapidă)
	Verificați dacă aparatul este în priză și apăsați pe  pentru a porni aparatul.
	Unul sau mai multe dintre cartușele de cerneală au ajuns la sfârșitul duratei de utilizare. (Consultați <i>Înlocuirea cartușelor de cerneală</i> ►► pagina 25.)
	Verificați dacă pe ecranul LCD este afișat un mesaj de eroare. (Consultați <i>Mesajele de eroare și mesajele de întreținere</i> ►► pagina 32.)
	Dacă pe ecranul LCD este afișat mesajul <i>Tipărire impos. sau Înloc. XX cart.</i> , consultați <i>Înlocuirea cartușelor de cerneală</i> ►► pagina 25.
	Verificați dacă a fost instalat și selectat driverul de imprimantă corespunzător.
	(Numai pentru Windows®) Asigurați-vă că aparatul este conectat.  (Windows® 7)  Faceți clic pe  /Device and Printers (Dispozitive și imprimante). Faceți clic dreapta pe <b>Brother DCP-XXXXX</b> (unde XXXXX este numele modelului dumneavoastră) și selectați <b>See what's printing (Vizualizare imprimare)</b> . Faceți clic pe <b>Printer (Imprimantă)</b> și asigurați-vă că opțiunea <b>Use Printer Offline (Utilizare imprimantă offline)</b> nu este bifată.  (Windows Vista®)  Faceți clic pe  /Control Panel (Panou de control)/Hardware and Sound (Hardware și sunete)/Printers (Imprimante). Faceți clic dreapta pe <b>Brother DCP-XXXXX</b> (unde XXXXX este numele modelului dumneavoastră). Dacă imprimanta nu este conectată, va fi afișat mesajul <b>Use Printer Online (Utilizare imprimantă online)</b> . Selectați această opțiune pentru a activa imprimanta.  (Windows® XP)  Faceți clic pe <b>start/Control Panel (Panou de control)/Printers and Other Hardware (Imprimante și alte dispozitive hardware)/Printers and Faxes (Imprimante și faxuri)</b> . Faceți clic dreapta pe <b>Brother DCP-XXXXX</b> (unde XXXXX este numele modelului dumneavoastră). Dacă imprimanta nu este conectată, va fi afișat mesajul <b>Use Printer Online (Utilizare imprimantă online)</b> . Selectați această opțiune pentru a activa imprimanta.

## Imprimarea (Continuare)

Probleme	Recomandări
<p>Nu se imprimă. (Continuare)</p>	<p>Documentul nu se va imprima dacă în derulatorul driverului imprimantei au rămas date vechi neimprintate. Deschideți pictograma imprimantei și apoi ștergeți toate datele. Pictograma imprimantei poate fi găsită astfel:</p> <p>(Windows® 7) Faceți clic pe  /<b>Device and Printers (Dispozitive și imprimante)/ Printers and Faxes (Imprimante și faxuri).</b></p> <p>(Windows Vista®) Faceți clic pe  /<b>Control Panel (Panou de control)/Hardware and Sound (Hardware și sunete)/Printers (Imprimante).</b></p> <p>(Windows® XP) Faceți clic pe <b>start/Control Panel (Panou de control)/Printers and Other Hardware (Imprimante și alte dispozitive hardware)/Printers and Faxes (Imprimante și faxuri).</b></p> <p>(Mac OS X 10.7.x) Faceți clic pe <b>System Preferences (Preferințe sistem)/Print &amp; Scan (Print &amp; Scan).</b></p> <p>(Mac OS X 10.5.8, 10.6.x) Faceți clic pe <b>System Preferences (Preferințe sistem)/Print &amp; Fax (Imprimantă și fax).</b></p>
<p>Calitate slabă a imprimării.</p>	<p>Verificați calitatea imprimării. (Consultați <i>Verificarea calității imprimării</i> &gt;&gt; pagina 29.)</p> <p>Asigurați-vă că setarea definită pentru <b>Media Type (Suport Imprimare)</b> în driverul imprimantei sau pentru <i>Tip Hartie</i> în meniul aparatului corespunde cu tipul de hârtie utilizată. Consultați <i>Tipul hârtiei</i> &gt;&gt; pagina 13.</p> <p>&gt;&gt; Ghidul utilizatorului de software: <i>Imprimarea (Windows®)</i> &gt;&gt; Ghidul utilizatorului de software: <i>Imprimarea (Macintosh)</i></p> <p>Verificați cartușele de cerneală pentru a stabili dacă acestea nu sunt prea vechi. Următorii factori pot cauza uscarea cernelii:</p> <ul style="list-style-type: none"> <li>■ Expirarea termenului de valabilitate înscris pe ambalajul cartușului. (Cartușele originale Brother pot fi folosite pe o perioadă de până la doi ani dacă sunt păstrate în ambalajul original.)</li> <li>■ Cartușul de cerneală e instalat în aparat de peste șase luni.</li> <li>■ Este posibil ca înainte de utilizare cartușul de cerneală să nu fi fost depozitat corect.</li> </ul> <p>Asigurați-vă că folosiți cerneală originală Brother Innobella™. Brother nu recomandă utilizarea altor cartușe în afara celor originale Brother, nici reumplerea cartușelor uzate cu cerneală din alte surse.</p> <p>Încercați să folosiți tipurile recomandate de hârtie. (Consultați <i>Hârtie și alte suporturi de imprimare acceptate</i> &gt;&gt; pagina 14.)</p> <p>Temperatura ambiantă recomandată pentru aparatul dumneavoastră este cuprinsă între 20 °C și 33 °C.</p>

## Imprimarea (Continuare)

Probleme	Recomandări
Pe paginile cu text sau grafică apar linii orizontale.	Curățați capul de imprimare. (Consultați <i>Curățarea capului de imprimare</i> >> pagina 28.)
	Asigurați-vă că folosiți cerneală originală Brother Innobella™.
	Încercați să folosiți tipurile recomandate de hârtie. (Consultați <i>Hârtie și alte suporturi de imprimare acceptate</i> >> pagina 14.)
Aparatul imprimă pagini albe.	Curățați capul de imprimare. (Consultați <i>Curățarea capului de imprimare</i> >> pagina 28.)
	Asigurați-vă că folosiți cerneală originală Brother Innobella™.
Caracterele și liniile sunt neclare.	Verificați alinierea imprimării. (Consultați <i>Verificarea alinierii imprimării</i> >> pagina 30.)
Textul sau imaginile imprimate sunt înclinate.	Asigurați-vă că hârtia este încărcată corect în tava de hârtie și că ghidajele laterale pentru hârtie sunt reglate corect. (Consultați <i>Încărcarea hârtiei și a altor suporturi de imprimare</i> >> pagina 7.)
	Verificați dacă ați închis corect capacul de eliminare a blocajelor de hârtie.
Pete de cerneală la partea de sus, în centrul paginii imprimate.	Asigurați-vă că hârtia nu este prea groasă sau șifonată. (Consultați <i>Hârtie și alte suporturi de imprimare acceptate</i> >> pagina 14.)
Paginile imprimate par murdare sau cerneala pare să se șteargă.	Asigurați-vă că utilizați tipurile recomandate de hârtie. (Consultați <i>Hârtie și alte suporturi de imprimare acceptate</i> >> pagina 14.) Nu atingeți hârtia înainte de uscarea cernelii.
	Asigurați-vă că folosiți cerneală originală Brother Innobella™.
	Dacă folosiți hârtie foto, asigurați-vă că ați definit corect tipul de hârtie. Dacă imprimați o fotografie de pe calculatorul dumneavoastră, definiți opțiunea <b>Media Type (Suport Imprimare)</b> din driverul imprimantei.
Petele apar pe verso sau în partea de jos a paginii.	Asigurați-vă că cilindrul imprimantei nu este murdar de cerneală. (>> Manual avansat de utilizare: <i>Curățarea cilindrului imprimantei</i> )
	Asigurați-vă că folosiți cerneală originală Brother Innobella™.
	Asigurați-vă că utilizați extensia suportului pentru hârtie. (Consultați <i>Încărcarea hârtiei și a altor suporturi de imprimare</i> >> pagina 7.)
Aparatul imprimă linii dense pe pagină.	(Numai pentru Windows®) Bifați opțiunea <b>Reverse Order (Inversare)</b> din fila <b>Basic (De Bază)</b> a driverului imprimantei.
Documentele imprimate sunt șifonate.	(Windows®) În fila <b>Advanced (Avansat)</b> a driverului imprimantei, faceți clic pe <b>Colour Settings (Setări culori)</b> și deselectați opțiunea <b>Bi-Directional Printing (Tipărire Bi-Direcțională)</b> .
	(Macintosh) În driverul imprimantei, selectați <b>Print Settings (Setări imprimare)</b> , faceți clic pe <b>Advanced (Avansat)</b> , selectați <b>Other Print Options (Alte opțiuni de imprimare)</b> și deselectați opțiunea <b>Bi-Directional Printing (Tipărire Bi-Direcțională)</b> .
	Asigurați-vă că folosiți cerneală originală Brother Innobella™.
Nu poate efectua imprimarea „Așezare în pagină”.	Verificați dacă setările definite pentru dimensiunea hârtiei în aplicație și în driverul imprimantei sunt identice.



## Imprimarea (Continuare)

Probleme	Recomandări
Viteza de imprimare este prea mică.	<p>Încercați să schimbați setările driverului imprimantei. Pentru a imprima la rezoluție maximă, informațiile au nevoie de mai mult timp pentru a fi procesate, trimise și imprimate. Încercați și celelalte setări de calitate din driverul imprimantei, din fila <b>Advanced (Avansat)</b> (Windows®) sau <b>Colour Settings (Setări culori)</b> (Macintosh). Faceți clic pe <b>Colour Settings (Setări culori)</b> (Windows®) sau pe <b>Advanced Color Settings</b> (Setări avansate culori) (Macintosh) și verificați dacă ați deselectat opțiunea <b>Colour Enhancement (Intensificare Culoare)</b>.</p> <p>Dezactivați caracteristica de imprimare fără margini. Imprimarea fără margini este mai lentă decât imprimarea obișnuită.</p> <p>►► Ghidul utilizatorului de software: <i>Imprimarea</i> (Windows®)</p> <p>►► Ghidul utilizatorului de software: <i>Imprimarea</i> (Macintosh)</p>
Funcția Colour Enhancement (Îmbunătățire culoare) nu funcționează corect.	Dacă datele imaginii din aplicația dumneavoastră nu sunt în întregime color (de ex. în 256 de culori), funcția Colour Enhancement (Îmbunătățire culoare) nu va putea fi utilizată. Atunci când opțiunea Colour Enhancement (Îmbunătățire culoare) este activată, utilizați date cu adâncimea de culoare de cel puțin 24 biți.
Hârtia foto nu este alimentată corect.	<p>Când imprimați pe hârtie foto Brother, încărcați o coală suplimentară din același tip de hârtie foto în tava de hârtie. În topul de hârtie a fost inclusă o coală suplimentară în acest scop.</p> <p>Curățați rolele de preluare a hârtiei. (►► Manual avansat de utilizare: <i>Curățarea rolelor de antrenare a hârtiei</i>)</p>
Aparatul încarcă mai multe pagini.	<p>Asigurați-vă că hârtia este încărcată corect în tava pentru hârtie. (Consultați <i>Încărcarea hârtiei și a altor suporturi de imprimare</i> ►► pagina 7.)</p> <p>Scoateți toată hârtia din tavă și răsfoiți bine hârtia, apoi puneți hârtia înapoi în tavă. (Consultați pasul 5 din <i>Încărcarea hârtiei și a altor suporturi de imprimare</i> ►► pagina 7.)</p> <p>Nu împingeți hârtia prea mult. (Consultați pasul 5 din <i>Încărcarea hârtiei și a altor suporturi de imprimare</i> ►► pagina 7.)</p> <p>Asigurați-vă că suportul pentru hârtie este scos până când s-a auzit declicul și că clapeta suportului de hârtie este extinsă. (Consultați pasul 9 din <i>Încărcarea hârtiei și a altor suporturi de imprimare</i> ►► pagina 7.)</p> <p>Verificați dacă ați închis corect capacul de eliminare a blocajelor de hârtie. (Consultați pasul 3 din <i>Blocarea imprimantei sau a hârtiei</i> ►► pagina 37.)</p> <p>Asigurați-vă că placa de bază din tava de hârtie nu este murdară. (►► Manual avansat de utilizare: <i>Curățarea rolelor de antrenare a hârtiei</i>)</p>
Hârtia s-a blocat.	Asigurați-vă că ghidajul pentru lungimea hârtiei este reglat corect în funcție de dimensiunile hârtiei. Nu extindeți tava de hârtie când încărcați hârtie A5 sau hârtie cu format mai mic. (Consultați <i>Blocarea imprimantei sau a hârtiei</i> ►► pagina 37.)
Paginile imprimate nu sunt aranjate corect.	Asigurați-vă că utilizați extensia suportului pentru hârtie. (Consultați <i>Încărcarea hârtiei și a altor suporturi de imprimare</i> ►► pagina 7.)
Aparatul nu imprimă din aplicația Adobe® Illustrator®.	<p>Încercați să reduceți rezoluția de imprimare.</p> <p>►► Ghidul utilizatorului de software: <i>Imprimarea</i> (Windows®)</p> <p>►► Ghidul utilizatorului de software: <i>Imprimarea</i> (Macintosh)</p>
Cerneala pătează sau se scurge dacă folosiți hârtie lucioasă.	<p>Verificați care este fața și care este dosul hârtiei. Așezați suprafața lucioasă (suprafața de tipărit) cu fața în jos. (Consultați <i>Tipul hârtiei</i> ►► pagina 13.)</p> <p>Dacă folosiți hârtie foto lucioasă, asigurați-vă că ați definit corect tipul de hârtie.</p>



## Probleme la copiere

Probleme	Recomandări
Funcția de încadrare în pagină nu funcționează corect.	Asigurați-vă că documentul sursă nu este înclinat. Repoziționați document și reîncercați.

## Probleme la scanare

Probleme	Recomandări
La începerea scanării apar erori TWAIN sau WIA. (Windows®)	Asigurați-vă că ați selectat driverul Brother TWAIN sau WIA ca sursă primară în aplicația de scanare.
La începerea scanării apar erori TWAIN sau ICA. (Macintosh)	Asigurați-vă că ați instalat driverul Brother TWAIN ca sursă primară.  De asemenea, utilizatorii Mac OS X 10.6.x și 10.7.x pot scana documente folosind driverul pentru scanner ICA. ►►Ghidul utilizatorului de software: <i>Scanarea unui document folosind driverul ICA (Mac OS X 10.6.x, 10.7.x)</i>

## Probleme legate de programul software

Probleme	Recomandări
Programul software nu poate fi instalat sau imprimarea este imposibilă.	(Numai pentru Windows®) Rulați programul <b>Repair MFL-Pro Suite (Repară MFL-Pro Suite)</b> de pe discul CD-ROM. Acest program va repara și va reinstala programul software.
„Dispozitiv ocupat”	Asigurați-vă că aparatul nu afișează un mesaj de eroare pe ecranul LCD.
Nu pot fi imprimate imagini din aplicația FaceFilter Studio. (Windows®)	Pentru a utiliza FaceFilter Studio, trebuie să instalați aplicația FaceFilter Studio de pe discul CD-ROM furnizat împreună cu aparatul. (►►Ghid de instalare și configurare rapidă)  De asemenea, înainte de a porni FaceFilter Studio pentru prima oară, verificați dacă aparatul Brother este deschis și conectat la calculator. Acest lucru vă va permite să accesați toate funcțiile disponibile în FaceFilter Studio.

## Probleme privind rețeaua

Probleme	Recomandări
Nu se poate imprima în rețea.	<p>Asigurați-vă că aparatul este deschis și conectat și că este în modul Gata de operare. Imprimați un raport de configurare a rețelei (►►Manual avansat de utilizare: <i>Rapoarte</i>) și verificați setările rețelei imprimate în această listă.</p> <p>Dacă utilizați o conexiune fără fir sau aveți probleme de rețea ►►Ghidul utilizatorului de rețea: <i>Depanarea</i></p>
Opțiunea de scanare în rețea nu funcționează.	<p>Trebuie să configurați programul software de securitate / paravanul de protecție produs de terți pentru a permite scanarea în rețea. Pentru a adăuga portul 54925 pentru scanare în rețea, introduceți informațiile de mai jos:</p> <p>În câmpul Name (Denumire): introduceți orice descriere, de exemplu Brother NetScan.</p> <p>În câmpul Port number (Număr port): introduceți 54925.</p> <p>În câmpul Protocol: este selectat UDP.</p> <p>Vă rugăm să consultați manualul de instrucțiuni primit la cumpărarea programului software de securitate / paravanului de protecție produs de terți sau să contactați producătorul programului.</p> <p>(Macintosh)</p> <p>Selectați din nou aparatul din aplicația <b>Device Selector</b> (Selector dispozitiv) aflată în <b>Macintosh HD/Library</b> (Bibliotecă)/<b>Printers</b> (Imprimante)/<b>Brother/Utilities</b> (Utilitare)/<b>DeviceSelector</b> (Selector dispozitiv) sau din lista cu modele din ControlCenter2.</p>
Programul Brother nu poate fi instalat.	<p>(Windows®)</p> <p>Dacă programul dumneavoastră software de securitate afișează un mesaj de alertă în timpul instalării MFL-Pro Suite, permiteți accesul la rețea pentru următoarele programe.</p> <p>(Macintosh)</p> <p>Dacă utilizați o funcție de paravan de protecție a programului de securitate antispy sau antivirus, dezactivați-o temporar și apoi instalați programul software Brother.</p>
Nu se poate conecta la rețeaua fără fir.	<p>Investigați problema folosind <i>Raport WLAN</i>.</p> <p>Apăsați pe <b>Menu (Meniu)</b> și apoi apăsați pe ▲ sau ▼ pentru a selecta 4.<i>Print Rapoarte</i>. Apăsați pe <b>OK</b>. Apăsați pe ▲ sau pe ▼ pentru a selecta 3.<i>Raport WLAN</i> și apoi apăsați pe <b>OK</b>.</p> <p>(►►Ghidul utilizatorului de rețea)</p>
Reinițializați setările rețelei.	<p>Apăsați pe <b>Menu (Meniu)</b> și apoi apăsați pe ▲ sau ▼ pentru a selecta 3.<i>Rețea</i>. Apăsați pe <b>OK</b>. Apăsați pe ▲ sau pe ▼ pentru a selecta 0.<i>Resetare rețea</i> și apoi apăsați pe <b>OK</b>.</p> <p>(►►Ghidul utilizatorului de rețea)</p>

## Informații despre aparat

### Verificarea numărului serial

Puteți afla numărul serial al aparatului de pe ecranul LCD.

- 1 Apăsați pe **Menu (Meniu)**.
- 2 Apăsați pe ▲ sau pe ▼ pentru a selecta 5.Info. aparat.  
Apăsați pe **OK**.
- 3 Apăsați pe ▲ sau pe ▼ pentru a selecta 1.Nr.Serial.  
Apăsați pe **OK**.  
Seria și numărul aparatului vor fi afișate pe ecranul LCD.
- 4 Apăsați pe **Stop/Exit (Stop/leșire)**.

### Funcții de resetare

Sunt disponibile următoarele funcții de resetare:

- 1 Rețea  
Puteți reseta parametrii serverului de imprimare la valorile implicite din fabricație, de exemplu, informațiile despre parolă și adresa IP.
- 2 Toate setările  
Puteți readuce toate setările la setările din fabricație.  
Brother vă recomandă să efectuați această procedură înainte de a da aparatul unei alte persoane sau înainte de a arunca aparatul.

### Cum se resetează aparatul

- 1 Apăsați pe **Menu (Meniu)**.
- 2 Apăsați pe ▲ sau pe ▼ pentru a selecta 0.Setare Initial.  
Apăsați pe **OK**.
- 3 Apăsați pe ▲ sau pe ▼ pentru a selecta 4.Reseteaza.  
Apăsați pe **OK**.
- 4 Apăsați pe ▲ sau pe ▼ pentru a selecta tipul de reinițializare, 1.Rețea sau 2.Toate setările.  
Apăsați pe **OK**.
- 5 Apăsați pe ▲ pentru a selecta ▲ Reset.
- 6 Apăsați pe ▲ pentru a confirma.

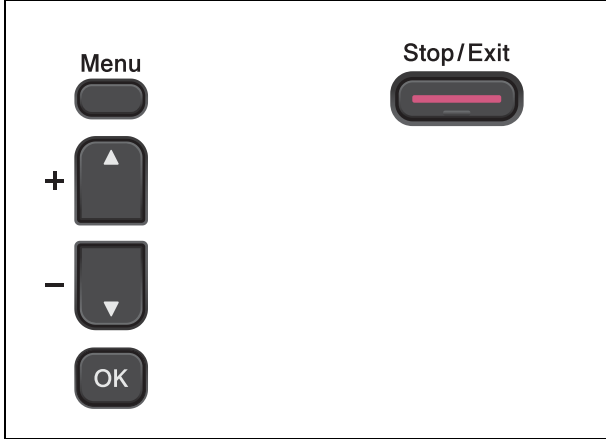




## Programarea pe ecran

Aparatul dumneavoastră a fost creat pentru a fi ușor de utilizat folosind programarea pe ecranul LCD utilizând tastele meniului.

Programarea simplă vă ajută să vă bucurați de toate opțiunile pe care meniul aparatului dumneavoastră le oferă.

Deoarece programarea se face pe ecranul LCD, am creat instrucțiuni pas cu pas, afișate pe ecran, pentru a vă ajuta să programați aparatul. Nu trebuie decât să urmați instrucțiunile, pe măsură ce acestea vă ghidează prin meniuri și opțiunile de programare.

## Tastele meniului

	
	Accesați meniul.
	Derulați prin nivelul meniului actual.
	Treceți la următorul nivel al meniului. Acceptați o opțiune.
	Ieșiți din meniu sau opriți operația actuală.

Pentru a accesa modul meniului:

- 1 Apăsați pe **Menu (Meniu)**.
- 2 Selectați o opțiune.  
Puteți derula mai rapid fiecare nivel al meniului apăsând pe ▲ sau pe ▼ în direcția dorită.

1.Cerneală

2.Copiere

3.Retea

4.Print Rapoarte

5.Info. aparat


0.Setare Initial

- 3 Apăsați pe **OK** dacă această opțiune este afișată pe ecranul LCD.  
Pe ecranul LCD va fi afișat următorul nivel al meniului.
- 4 Apăsați pe ▲ sau pe ▼ pentru a derula, pentru a selecta opțiunea pe care doriți să o modificați.  
Apăsați pe **OK**.
- 5 Apăsați pe ▲ sau pe ▼ pentru a selecta opțiunea dorită.  
Apăsați pe **OK**.  
Pe ecranul LCD va fi afișat mesajul Acceptat.
- 6 Apăsați pe **Stop/Exit (Stop/leșire)**.


# Tabel cu meniuri


Tabelul cu meniuri vă va ajuta să înțelegeți funcțiile și opțiunile din meniu disponibile în programele aparatului. Setările implicite sunt afișate cu caractere aldine și cu un asterisc.

## Menu (Meniu) ( )

Nivel1	Nivel2	Nivel3	Opțiuni	Descrieri	Pagina
1. Cerneală	1. Printeaza Test	—	Calit. Imprim. Aliniament	Permite alegerea calității sau alinierii imprimării.	29, 30
	2. Curatare	—	Negru Culoare Toate	Permite curățarea capului de imprimare.	28
	3. Vol. Cerneala	—	—	Permite verificarea volumului de cerneală rămas.	Consultați ♦.
2. Copiere	1. Tip Hartie	—	<b>Hartie Simpla*</b> Hartie Inkjet Brother BP71 Brother BP61 Altă hârtie Glos Trasparenta	Setează tipul de hârtie din tava pentru hârtie.	13
	2. Dim. hârtie	—	<b>A4*</b> A5 10x15cm Letter Legal	Setează dimensiunea hârtiei din tava pentru hârtie.	13
	3. Calitate	—	F. Buna <b>Normala*</b> Rapida	Selectează rezoluția de copiere pentru tipul dumneavoastră de document.	Consultați ♦.
	4. Densitate	—	-□□□■+ -□□□□+ -□□■□+* -■□□□+ -■□□□+	Reglează densitatea copiilor.	
♦ Manual avansat de utilizare					
 Setările din fabricație sunt afișate cu caractere aldine și cu un asterisc.					


## Meniul rețelei

Nivel1	Nivel2	Nivel3	Opțiuni	Descrieri	Pagina
3. Retea	1. TCP/IP	1. Metoda BOOT	Auto* Static RARP BOOTP DHCP	Selectează metoda de INIȚIALIZARE care se potrivește cel mai bine nevoilor dumneavoastră.	Consultați +.
		2. Adresa IP	[000-255]. [000-255]. [000-255]. [000-255]	Introduceți adresa IP.	
		3. Masca Subnet	[000-255]. [000-255]. [000-255]. [000-255]	Introduceți masca de subrețea.	
		4. Poarta Acces	[000-255]. [000-255]. [000-255]. [000-255]	Introduceți adresa gateway.	
		5. Nume Nod	BRWXXXXXXXXXXXXX	Permite bifarea opțiunii Nume nod.	
		6. Config WINS	Auto* Static	Selectează modul de configurare WINS.	
		7. Server WINS	(Primar) 000.000.000.000 (Secundar) 000.000.000.000	Specifică adresa IP a serverului primar sau secundar WINS.	
		8. Server DNS	(Primar) 000.000.000.000 (Secundar) 000.000.000.000	Specifică adresa IP a serverului primar sau secundar DNS.	
		9. APIPA	Pornit* Oprit	Alocă automat adresa IP din intervalul de adrese local.	
	2. Setare Wizard	—	—	Puteți configura manual serverul de imprimare pentru o rețea fără fir.	
+ Ghidul utilizatorului de rețea					
 Setările din fabricație sunt afișate cu caractere aldine și cu un asterisc.					


Nivel1	Nivel2	Nivel3	Opțiuni	Descrieri	Pagina
3. Retea (Continuare)	3.WPS/AOSS	—	—	Puteți să configurați cu ușurință setările rețelei fără fir folosind metoda one-push (o singură apăsare de buton).	Consultați +.
	4.WPS cu cod PIN	—	—	Puteți să configurați cu ușurință setările rețelei fără fir folosind WPS cu un cod PIN.	
	5.Status WLAN	1.Status	Activ(11b)	Puteți vedea starea curentă a rețelei fără fir.	
			Activ(11g)		
			Activ(11n)		
			AOSS activ Eșuare conectare		
	2.Semnal	—	Puteți vedea intensitatea curentă a semnalului rețelei fără fir.		
		3.SSID	—	Puteți vedea numele SSID curent.	
4.Comm. Mode		—	Puteți vedea modul de comunicare curent.		
6.Adresă MAC		—	—	Puteți vedea adresa MAC a aparatului de la panoul de control.	
7.WLAN Activ	—	Pornit Oprit*	Vă permite să utilizați conexiunea fără fir la rețea.		
0.Resetare rețea	—	—	Reduce toate setările rețelei la valorile implicite din fabricație.		
+ Ghidul utilizatorului de rețea					
 Setările din fabricație sunt afișate cu caractere aldine și cu un asterisc.					




## Menu (Meniu) (continuare)

Nivel1	Nivel2	Nivel3	Opțiuni	Descrieri	Pagina	
4. Print Rapoarte	1. Setari Utiliz.	—	—	Imprimă aceste liste și rapoarte.	Consultați ◆.	
	2. Config. retea	—	—			
	3. Raport WLAN	—	—			
5. Info. aparat	1. Nr. Serial	—	—	Vă permite să verificați numărul serial al aparatului.	45	
0. Setare Initial	1. Data&Ora	—	—	Definește data și ora aparatului dumneavoastră.	Consultați ‡.	
	2. Contrast LCD	—	Deschis Inchis*	Reglează contrastul ecranului LCD.	Consultați ◆.	
	3. Mod Hibernare	—	1 Min 2 Min. 3 Min. 5 Min.* 10 Min. 30 Min. 60 Min.	Puteți selecta intervalul de timp în care aparatul rămâne inactiv înainte de a intra în modul Sleep.		
	4. Reseteaza	1. Rețea	—	—	Resetează parametrii serverului de imprimare la valorile implicite din fabricație, de exemplu informațiile despre parolă și adresa IP.	45
			2. Toate setările	—	Resetează toate setările aparatului înapoi la setările implicite din fabricație.	
	5. Opreire autom.	—	—	Oprit Pornit*	Dacă pentru această funcție este selectată opțiunea Pornit aparatul se va opri singur la o oră după ce a intrat în modul Sleep. Dacă este selectată opțiunea Oprit, aparatul nu se va opri automat.	Consultați ◆.
0. Limba locală	—	—	(Selectați limba dorită)	Vă permite să schimbați limba folosită pentru afișarea pe ecranul LCD pentru țara dumneavoastră.		
◆ Manual avansat de utilizare						
‡ Ghid de instalare și configurare rapidă						
 Setările din fabricație sunt afișate cu caractere aldine și cu un asterisc.						


## Copy Quality (Calitate copiere) ( ) (setări temporare)

Nivel1	Nivel2	Nivel3	Opțiuni	Descrieri	Pagina
—	—	—	Superior <b>Normal*</b> Rapid	Selectați rezoluția de copiere.	Consultați ◆.
◆ Manual avansat de utilizare					
 Setările din fabricație sunt afișate cu caractere aldine și cu un asterisc.					


## Enlarge/Reduce (Mărire/Micșorare) ( ) (setări temporare)

Nivel1	Nivel2	Nivel3	Opțiuni	Descrieri	Pagina
—	—	—	Încadr. în pag. Uzual (25-400%) 198% 10x15cm→A4 186%10x15cm→LTR 141% A5→A4 <b>100%*</b> 97% LTR→A4 93% A4→LTR 83% 69% A4→A5 47% A4→10x15cm	Puteți selecta raportul de mărire sau de reducere.	Consultați ◆.
◆ Manual avansat de utilizare					
 Setările din fabricație sunt afișate cu caractere aldine și cu un asterisc.					

**Copy Options (Opțiuni copiere) ( ) (setări temporare)**

Nivel1	Nivel2	Nivel3	Opțiuni	Descrieri	Pagina
Tip Hartie	—	—	<b>Hartie Simpla*</b> Hartie Inkjet Brother BP71 Brother BP61 Altă hârtie Glos Trasparenta	Selectați tipul de hârtie.	21
Dim. hârtie	—	—	<b>A4*</b> A5 10x15cm Letter Legal	Selectați hârtia.	21
Densitate	—	—	-□□□■+ -□□■□+ -□■□□+* -■□□□+ -■□□□+	Reglați densitatea.	Consultați ◆.
Asezare in Pag.	—	—	<b>Oprit (1în1)*</b> 2în1 (P) 2în1 (L) 2în1 (ID) 4în1 (P) 4în1 (L) Poster (3x3)	Puteți selecta să faceți copii N în 1 sau Poster.	
◆ Manual avansat de utilizare					
 Setările din fabricație sunt afișate cu caractere aldine și cu un asterisc.					

## SCAN (SCANARE) ( )

Nivel1	Nivel2	Nivel3	Opțiuni	Descrieri	Pagina
Scan la Email	—	—	—	Puteți scana un document alb-negru sau color în aplicația dumneavoastră de e-mail.	Consultați <input type="checkbox"/> .
Scan la Imag.	—	—	—	Puteți scana o fotografie color în aplicația dumneavoastră grafică.	
Scan la Fisier	—	—	—	Puteți scana un document alb-negru sau color pe calculatorul dumneavoastră.	
Serviciu Web (Este afișat când instalați un Scanner servicii web, afișat în programul Windows® Explorer al calculatorului dumneavoastră.)	Scanare	—	—	Puteți scana date folosind protocolul Web Services (Servicii web).	
	Scan. pt E-mail	—	—		
	Scan. pt. Fax	—	—		
	Scan. pt. Impr.	—	—		
<input type="checkbox"/> Ghidul utilizatorului de software					
 Setările din fabricație sunt afișate cu caractere aldine și cu un asterisc.					

## Informații generale



### Notă

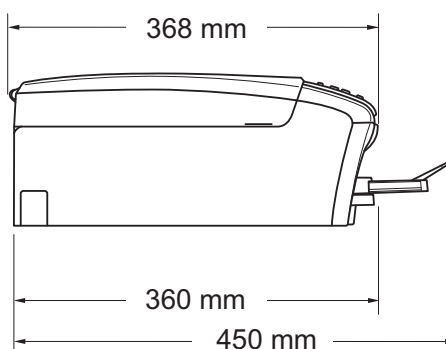
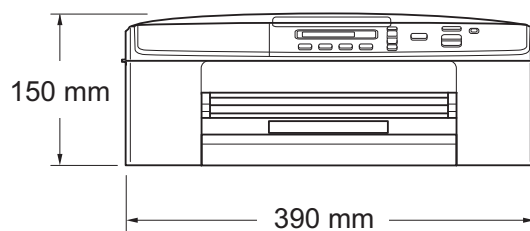
În acest capitol sunt prezentate pe scurt specificațiile aparatului. Pentru specificații și informații suplimentare vizitați <http://www.brother.com/>.

<b>Tipul imprimantei</b>	Cu jet de cerneală	
<b>Cap de imprimare</b>	Mono:	Piezo cu 94 duze × 1
	Color:	Piezo cu 94 duze × 3
<b>Capacitatea memoriei</b>	32 MB	
<b>LCD (ecran cu cristale lichide)</b>	16 caractere × 1 linie	
<b>Sursa de alimentare</b>	220 – 240 V c.a. 50/60 Hz	
<b>Consumul de energie <sup>1</sup></b>	Modul Copiere:	cca. 17 W <sup>2</sup>
	Modul Gata de operare:	cca. 3,5 W
	Modul Sleep:	cca. 1,5 W
	Oprit:	cca. 0,45 W

<sup>1</sup> Măsurat în timp ce aparatul este conectat la interfața USB.

<sup>2</sup> Dacă rezoluția este: standard / document: ISO/IEC 24712 model imprimat.

## Dimensiuni



<b>Masă</b>	6,8 kg
<b>Perturbații</b>	Funcționare: LPAm = 50 dB sau mai puțin <sup>1</sup>
<b>Perturbații conform ISO9296</b>	Copierea: LWAd = 6,40 B(A) <sup>2</sup> (Mono) LWAd = 5,73 B(A) (Color)
	Pregătit: LWAd = 2,99 B(A) (Mono/Color)
<b>Temperatură</b>	Funcționare: 10 – 35 °C Cea mai bună calitate a imprimării: 20 – 33 °C
<b>Umiditate</b>	Funcționare: 20 – 80% (fără condensare) Cea mai bună calitate a imprimării: 20 – 80% (fără condensare)
<b>Dimensiune document</b>	Lățime sticlă scanner: max. 215,9 mm Lungime sticlă scanner: max. 297 mm

<sup>1</sup> Perturbațiile produse depind de condițiile de imprimare.

<sup>2</sup> Echipamentele de birou cu LWAd > 6,30 B(A) nu sunt recomandate pentru încăperile în care se desfășoară în principal activități intelectuale. Aceste echipamente trebuie să fie amplasate în încăperi separate din cauza perturbațiilor.

# Suporturile de imprimare

## Intrare hârtie

### Tava pentru hârtie

■ Tip hârtie:

Hârtie obișnuită, hârtie pentru imprimante cu jet de cerneală (hârtie specială), hârtie lucioasă <sup>1</sup> și folii transparente <sup>1 2</sup>

■ Dimensiune hârtie:

A4, Executive, Letter, Legal, A5, A6, Plicuri (comercializat ca No.10, DL, C5, Monarch), Photo 10 × 15 cm, Photo 2L 13 × 18 cm și Card index 127 × 203 mm <sup>3</sup>

Lățime: 98 mm – 215,9 mm

Lungime: 148 mm – 355,6 mm

Pentru mai multe detalii, consultați *Greutatea, grosimea și capacitatea hârtiei* ►► pagina 17.

■ Capacitate maximă a tăvii de hârtie:

cca. 100 de coli de hârtie obișnuită de 80 g/m<sup>2</sup>

## Evacuarea hârtiei

Maximum 50 de coli de hârtie obișnuită format A4 (în tava de ieșire hârtia imprimată va fi așezată cu fața în sus) <sup>1</sup>

<sup>1</sup> Pentru hârtia lucioasă sau foliile transparente, vă recomandăm să scoateți paginile imprimate din tava de ieșire a hârtiei imediat după ce acestea au fost scoase din aparat pentru a evita pătarea lor.

<sup>2</sup> Folosiți numai folii transparente recomandate pentru imprimarea cu jet de cerneală.

<sup>3</sup> Consultați *Tipul și dimensiunea hârtiei pentru fiecare operațiune* ►► pagina 16.

# Copiere

**Color/Monocrom**

Da/Da

**Lățime de copiere** <sup>1</sup>

204 mm

**Exemplare multiple**

Stive cu până la 99 de pagini

**Mărire/Micșorare**

25% - 400% (în pași de 1%)

**Resolution (Rezoluție)**

(Monocrom)

- Imprimă la maximum 1.200 × 1.200 dpi

(Color)

- Imprimă cu o rezoluție de maximum 600 × 1.200 dpi

<sup>1</sup> La copierea pe hârtie format A4.



# Scanner

<b>Color/Monocrom</b>	Da/Da
<b>Compatibil TWAIN</b>	Da (Windows® XP <sup>1</sup> /Windows Vista®/Windows® 7) (Mac OS X 10.5.8, 10.6.x, 10.7.x <sup>2</sup> )
<b>Compatibil WIA</b>	Da (Windows® XP <sup>1</sup> /Windows Vista®/Windows® 7)
<b>Compatibil ICA</b>	Da (Mac OS X 10.6.x, 10.7.x)
<b>Adâncime culoare</b>	Procesare color la 30 biți (Intrare) Procesare color la 24 biți (Ieșire)
<b>Resolution (Rezoluție)</b>	Până la 19.200 × 19.200 dpi (interpolată) <sup>3</sup> Până la 1.200 × 2.400 dpi (optică)
<b>Lungimea și lățimea de scanare</b>	Lățime: până la 210 mm Lungime: până la 291 mm
<b>Greyscale (Nuanțe de gri)</b>	Procesare color la 10 biți (Intrare) Procesare color la 8 biți (Ieșire)

<sup>1</sup> Windows® XP din acest Manual de utilizare include Windows® XP Home Edition, Windows® XP Professional și Windows® XP Professional x64 Edition.

<sup>2</sup> Pentru cele mai recente actualizări ale driverului pentru Mac OS X pe care îl folosiți, vizitați <http://solutions.brother.com/>.

<sup>3</sup> Scanare la maximum 1.200 × 1.200 dpi folosind driverul WIA pentru Windows® XP, Windows Vista® și Windows® 7 (se poate selecta o rezoluție maximă de 19.200 × 19.200 dpi cu ajutorul programului Brother Scanner Utility).

# Imprimantă

<b>Resolution (Rezoluție)</b>	Până la 1.200 × 6.000 dpi
<b>Lățime de imprimare <sup>1</sup></b>	204 mm [210 mm (fără margini) <sup>2</sup> ]
<b>Fără margini <sup>3</sup></b>	A4, Letter, A6, Photo 10 × 15 cm, Card index 127 × 203 mm, Photo 2L 13 × 18 cm
<b>Viteză de imprimare <sup>4</sup></b>	

<sup>1</sup> La imprimarea pe hârtie format A4.

<sup>2</sup> Dacă funcția Borderless (Fără margini) este activată.

<sup>3</sup> Consultați *Tipul și dimensiunea hârtiei pentru fiecare operațiune* >> pagina 16.

<sup>4</sup> Pentru specificații detaliate vizitați <http://www.brother.com/>.

# Interfețe

<b>USB</b> <sup>1 2</sup>	Folosiți un cablu de interfață USB 2.0 care nu este mai lung de 2 m.
<b>LAN fără fir</b>	IEEE 802.11b/g/n (Mod infrastructură) IEEE 802.11b (Mod Ad-hoc)

<sup>1</sup> Aparatul dumneavoastră are o interfață de mare viteză USB 2.0. De asemenea, aparatul poate fi conectat la un calculator cu interfață USB 1.1.

<sup>2</sup> Nu sunt acceptate porturi USB produse de terți.

# Rețea



## Notă

Pentru informații suplimentare despre specificațiile rețelei >> Ghidul utilizatorului de rețea

Puteți conecta aparatul la o rețea fără fir pentru a imprima sau scana în rețea <sup>1</sup>. Este inclus, de asemenea și programul software de administrare a rețelei Brother BRAdmin Light <sup>2</sup> Network Management.

<b>Securitatea rețelei fără fir</b>	SSID (32 caractere), WEP 64/128 biți, WPA-PSK (TKIP/AES), WPA2-PSK (AES)
<b>Utilitar ajutător pentru configurare</b>	<b>AOSS™</b> Da
	<b>WPS</b> Da

<sup>1</sup> Consultați *Cerințele pentru calculator* >> pagina 63.

<sup>2</sup> Dacă aveți nevoie de opțiuni mai avansate de administrare a imprimantei, utilizați cea mai nouă versiune a utilitarului Brother BRAdmin Professional, care poate fi descărcată de la adresa <http://solutions.brother.com/>.

# Cerințele pentru calculator

SISTEMELE DE OPERARE ȘI FUNCȚIILE SOFTWARE ACCEPTATE								
Platforma și versiunea sistemului de operare		Funcțiile programelor software pentru PC acceptate	Interfață PC	Viteza minimă a procesorului	RAM minim	RAM recomandat	Spațiu disponibil pe hard disc pentru instalare	
							Pentru drivere	Pentru aplicații
Sistem de operare Windows®	Windows® XP Home <sup>1</sup> Windows® XP Professional <sup>1</sup>	Imprimare, Scanare	USB, Fără fir 802.11b/g/n	Intel® Pentium® II sau echivalent	128 MB	256 MB	150 MB	1 GB
	Windows® XP Professional x64 Edition <sup>1</sup>			CPU compatibil pe 64 de biți (Intel® 64 sau AMD64)	256 MB	512 MB		
	Windows Vista® <sup>1</sup>			Intel® Pentium® 4 sau echivalent, CPU compatibil pe 64 de biți (Intel® 64 sau AMD64)	512 MB	1 GB	500 MB	1,3 GB
	Windows® 7 <sup>1</sup>				1 GB (32 biți) 2 GB (64 biți)	1 GB (32 biți) 2 GB (64 biți)	650 MB	
Sistem de operare Macintosh	Windows Server® 2003 (numai pentru imprimare prin rețea)	Imprimare	Fără fir 802.11b/g/n	Intel® Pentium® III sau echivalent	256 MB	512 MB	50 MB	Indisp.
	Windows Server® 2003 x64 Edition (numai pentru imprimare prin rețea)			CPU compatibil pe 64 de biți (Intel® 64 sau AMD64)				
	Windows Server® 2003 R2 (numai pentru imprimare prin rețea)			Intel® Pentium® III sau echivalent				
	Windows Server® 2003 R2 x64 Edition (numai pentru imprimare prin rețea)			CPU compatibil pe 64 de biți (Intel® 64 sau AMD64)	512 MB	1 GB		
	Windows Server® 2008 (numai pentru imprimare prin rețea)			Intel® Pentium® 4 sau echivalent, CPU compatibil pe 64 de biți (Intel® 64 sau AMD64)		2 GB		
	Windows Server® 2008 R2 (numai pentru imprimare prin rețea)			CPU compatibil pe 64 de biți (Intel® 64 sau AMD64)				
	Mac OS X 10.5.8			Imprimare, Scanare	USB <sup>2</sup> , Fără fir 802.11b/g/n	PowerPC G4/G5 Procesor Intel®	512 MB	1 GB
Mac OS X 10.6.x	Procesor Intel®	1 GB	2 GB					
Mac OS X 10.7.x		2 GB						
Condiții:								
<sup>1</sup> Pentru WIA, rezoluție 1.200 × 1.200. Brother Scanner Utility permite creșterea rezoluției până la 19.200 × 19.200 dpi.				Pentru cele mai recente actualizări ale driverului, vizitați adresa <a href="http://solutions.brother.com/">http://solutions.brother.com/</a> . Toate mărcile comerciale, denumirile de mărci și produse menționate aici sunt proprietatea companiilor respective.				
<sup>2</sup> Nu sunt acceptate porturi USB produse de terți.								

# Consumabile

## Cerneală

Aparatul folosește cartușe individuale de cerneală: negru, galben, cyan și magenta, separate de ansamblul capului de imprimare.

## Durata de viață a cartușului de cerneală

La prima instalare a unui set de cartușe de cerneală, aparatul va folosi o cantitate de cerneală pentru a umple tuburile de alimentare pentru obținerea unei imprimări de înaltă calitate. Acest proces va avea loc o singură dată. După terminarea acestui proces, cartușele livrate împreună cu aparatul vor avea un randament mai redus decât cartușele standard (65%). Cu toate cartușele de cerneală care vor fi instalate ulterior, veți putea imprima numărul de pagini specificat.

## Consumabile pentru înlocuire

<Negru cu randament scăzut> LC985BK  
<Galben cu randament scăzut> LC985Y  
<Cyan cu randament scăzut> LC985C  
<Magenta cu randament scăzut> LC985M

Negru - circa 300 de pagini <sup>1</sup>

Galben, cyan și magenta - circa 260 de pagini <sup>1</sup>

<sup>1</sup> Randamentul aproximativ al cartușului este declarat în conformitate cu ISO/IEC 24711.

Pentru mai multe informații despre consumabilele pentru înlocuire, vizitați <http://www.brother.com/pageyield/>.

## Ce este Innobella™?

Innobella™ este o gamă de consumabile originale oferită de Brother. Termenul „Innobella™” provine din cuvintele „Innovation” (inovare) și „Bella” (care înseamnă „frumos” în limba italiană) și este o reprezentare a tehnologiei „inovatoare” care vă oferă rezultate de imprimare „frumoase” și „de lungă durată”.

Pentru a obține o calitate superioară la imprimarea fotografiilor, Brother vă recomandă să folosiți hârtia foto lucioasă Innobella™ (seria BP71). O calitate excelentă a imprimării poate fi obținută mai ușor cu cerneală și hârtie Innobella™.



**A**

Ajutor	
Mesaje afișate pe ecranul LCD .....	46
utilizarea tastelor meniului .....	46
Tabel cu meniuri .....	48
Apple Macintosh	
Consultați Ghidul utilizatorului de software.	

**B**

Blocaje	
hârtie .....	37
Brother	
CreativeCenter .....	4

**C**

Cartușe de cerneală	
contorul pentru numărarea punctelor de cerneală .....	25, 27
înlocuire .....	25
Consumabile .....	64
ControlCenter	
Consultați Ghidul utilizatorului de software.	
Copiere	
de pe sticla scannerului .....	18
dimensiune hârtie .....	21
tip hârtie .....	21
Curățare	
cap de imprimare .....	28
scanner .....	28

**D**

Depanare .....	39
blocaj hârtie .....	37
dacă întâmpinați probleme	
copiere .....	43
imprimare .....	39
program .....	43
Rețea .....	44
scanare .....	43
mesaje de eroare afișate pe ecranul LCD .....	32
mesaje de întreținere afișate pe ecranul LCD .....	32

Document	
încărcare .....	18

**F**

Folii transparente .....	14, 15, 17, 57
--------------------------	----------------

**G**

Greyscale (Nuanțe de gri) .....	59
---------------------------------	----

**H**

Hârtie .....	14, 57
capacitate .....	17
dimensiuni .....	13
încărcare .....	7, 10
încărcarea plicurilor și a cărților	
poștale .....	10
suprafața imprimabilă .....	12
tip .....	13, 16

**I**

Imprimare	
blocaje hârtie .....	37
Consultați Ghidul utilizatorului de software.	
dificultăți .....	39
pe hârtie mică .....	11
rezoluție .....	60
specificații .....	60
suprafață imprimabilă .....	12
Innobella™ .....	64

**Î**

În rețea	
Imprimare	
Consultați Ghidul utilizatorului de rețea.	
Scanare	
Consultați Ghidul utilizatorului de software.	
Întreținere, regulată	
înlocuirea cartușelor de cerneală .....	25

## L

---

LCD (ecran cu cristale lichide) .....46

## M

---

Macintosh

Consultați Ghidul utilizatorului de software.

Mesajele de eroare afișate pe ecranul

LCD .....32

Capac deschis .....32

Curățare imposibilă .....36

Cutie cerneală aproape plină .....33

Cutie cerneală plină .....33

Date Ramase .....33

Detectare impos. ....34

Dim.hârtie greș. ....34

Fara cartus .....34

Fara Hartie .....35

Imprimare imposibilă .....36

Inițiere imposibilă .....36

Memorie Plina .....34

Nivel redus de cerneală .....32

Numai tip. A/N .....36

Scanare imposibilă .....36

Tipărire impos. ....36

Mod, intrare

SCANARE .....5

## N

---

Număr de serie

găsire .....În interiorul capacului frontal

## P

---

Plicuri ..... 10, 16, 17

Prezentarea panoului de control .....5

Programarea aparatului .....46

## R

---

Rețea fără fir

Consultați Ghidul de instalare și configurare rapidă și Ghidul utilizatorului de rețea.

Rezoluție

copiere .....58

imprimare .....60

scanare .....59

## S

---

Scanare

Consultați Ghidul utilizatorului de software.

## W

---

Windows®

Consultați Ghidul utilizatorului de software.

## Z

---

Zonă care nu poate fi scanată ..... 19



# brother®

**Vizitați-ne pe internet la adresa  
<http://www.brother.com/>**

Acest aparat este aprobat pentru utilizare exclusiv în țara în care a fost achiziționat. Companiile Brother locale sau distribuitorii acestora pot efectua operațiuni de întreținere și reparații numai pentru aparatele achiziționate în țările respective.