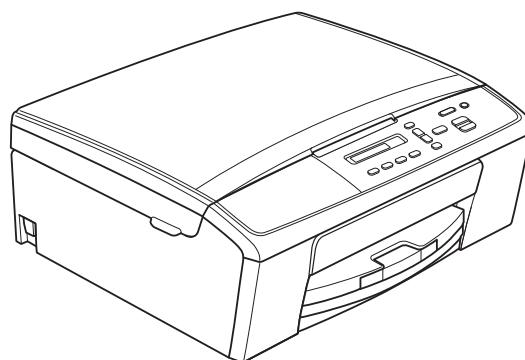


Guía básica del usuario

DCP-J140W



Si necesita llamar al servicio de atención al cliente

Complete la información siguiente para consultarla cuando sea necesario:

Número de modelo: DCP-J140W

Número de serie: ¹ _____

Fecha de compra: _____

Lugar de compra: _____

¹ El número de serie se encuentra en la parte trasera de la unidad. Guarde esta Guía del usuario junto con el recibo de venta como un registro permanente de su compra, en caso de robo, incendio o servicio de garantía.

Registre su producto en línea en

<http://www.brother.com/registration/>

Guías del usuario y dónde encontrarlas

¿Qué guía?	¿Qué incluye?	¿Dónde está?
Guía de seguridad del producto	Lea esta Guía primero. Lea las Instrucciones de seguridad antes de configurar el equipo. Consulte esta Guía para obtener información sobre marcas comerciales y limitaciones legales.	Impreso / En la caja
Guía de configuración rápida	Siga las instrucciones de configuración del equipo e instalación de los controladores y el software para el sistema operativo y tipo de conexión que esté utilizando.	Impreso / En la caja
Guía básica del usuario	Conozca las operaciones básicas de copia y escaneado y cómo sustituir consumibles. Consulte los consejos para la solución de problemas.	Impreso / En la caja ¹
Guía avanzada del usuario	Familiarícese con operaciones más avanzadas: copia, impresión de informes y realización del mantenimiento rutinario.	Archivo PDF / CD-ROM
Guía del usuario de software	Siga estas instrucciones para imprimir, escanear, escanear en red, Servicios web (Web services) (escanear) y usar la utilidad ControlCenter de Brother.	Archivo PDF / CD-ROM
Glosario de red	Esta Guía incluye información básica sobre las funciones de red avanzadas de los equipos Brother, así como explicaciones de terminología común y de red en general.	Archivo PDF / CD-ROM
Guía del usuario en red	Esta Guía incluye información útil sobre la configuración de la red inalámbrica, así como sobre la configuración de seguridad utilizando el equipo Brother. También puede encontrar información de protocolos compatibles para el equipo y consejos detallados para la solución de problemas.	Archivo PDF / CD-ROM
Guía de impresión y escaneado con dispositivos móviles para Brother iPrint&Scan	Esta guía ofrece información útil para imprimir archivos JPEG y PDF ³ desde dispositivos móviles y escanear desde el equipo Brother a un dispositivo móvil mediante una red Wi-Fi.	Archivo PDF / Brother Solutions Center ²

¹ Puede diferir en función del país.

² Visítenos en <http://solutions.brother.com/>.

³ Windows® Phone no admite la impresión de archivos PDF.

Tabla de contenido

(Guía básica del usuario)

1	Información general	1
	Uso de la documentación	1
	Símbolos y convenciones utilizados en la documentación.....	1
	Acceso a la Guía avanzada del usuario, la Guía del usuario de software, la Guía del usuario en red y el Glosario de red	2
	Visualización de la documentación	2
	Acceso al soporte técnico de Brother (Windows®).....	4
	Acceso al soporte técnico de Brother (Macintosh)	4
	Información general del panel de control.....	5
	Indicaciones del LED de advertencia	6
2	Carga de papel	7
	Carga de papel y otros soportes de impresión	7
	Carga de sobres y tarjetas postales	10
	Extracción de impresiones pequeñas en el equipo	11
	Área no imprimible.....	12
	Configuración del papel	13
	Tipo de papel.....	13
	Tamaño del papel.....	13
	Papel y otros soportes de impresión admitidos	14
	Soportes de impresión recomendados.....	14
	Manipulación y uso de soportes de impresión	15
	Selección de soportes de impresión adecuados	16
3	Carga de documentos	18
	Cómo cargar documentos	18
	Uso del cristal de escaneado	18
	Área no escaneable.....	19
4	Cómo hacer copias	20
	Cómo copiar	20
	Detención de la copia	20
	Configuración de copia	20
	Opciones de papel.....	21
5	Cómo imprimir desde un ordenador	22
	Impresión de un documento	22

6	Cómo escanear a un ordenador	23
	Escaneado de un documento	23
	Escaneado con el botón DIGITALIZAR	23
	Escaneado con un controlador de escáner	24
	Escaneado utilizando ControlCenter	24
A	Mantenimiento rutinario	25
	Sustitución de los cartuchos de tinta	25
	Limpieza y comprobación del equipo	28
	Limpieza del cristal de escaneado	28
	Limpieza del cabezal de impresión	28
	Comprobación de la calidad de impresión	29
	Comprobación de la alineación de la impresión	30
B	Solución de problemas	31
	Mensajes de error y de mantenimiento	31
	Atasco de impresora o de papel	36
	Solución de problemas	38
	Si tiene problemas con el equipo	38
	Información del equipo	43
	Comprobación del número de serie	43
	Funciones de restablecimiento	43
	Cómo restablecer el equipo	43
C	Menú y funciones	44
	Programación en pantalla	44
	Botones de menú	44
	Tabla de menús	46
D	Especificaciones	53
	Especificaciones generales	53
	Soportes de impresión	55
	Copia	56
	Escáner	57
	Impresora	58
	Interfaces	59
	Red	60
	Requisitos del ordenador	61
	Consumibles	62
E	Índice	63

Tabla de contenido

(Guía avanzada del usuario)

La Guía avanzada del usuario explica las siguientes funciones y operaciones.

Puede consultar la Guía avanzada del usuario en el CD-ROM.

1 Configuración general

Almacenamiento en memoria

Modo espera

Apagado automático

Pantalla LCD

2 Impresión de informes

Informes

3 Cómo hacer copias

Configuración de copia

Opciones de copia

A Mantenimiento rutinario

Limpieza y comprobación del equipo

Embalaje y transporte del equipo

B Glosario

C Índice

Uso de la documentación

¡Gracias por adquirir un equipo Brother! La lectura de la documentación le ayudará a sacar el máximo partido a su equipo.

Símbolos y convenciones utilizados en la documentación

Los símbolos y convenciones siguientes se emplean en toda la documentación.

Negrita	La tipografía en negrita identifica botones específicos en el panel de control del equipo o en la pantalla del ordenador.
<i>Cursiva</i>	La tipografía en cursiva tiene por objeto destacar puntos importantes o derivarle a un tema afín.
Courier New	El texto en Courier New identifica los mensajes que aparecen en la pantalla LCD del equipo.

ADVERTENCIA

ADVERTENCIA indica una situación potencialmente peligrosa que, si no se evita, podría ocasionar lesiones graves o incluso la muerte.

AVISO

AVISO indica una situación potencialmente peligrosa que, si no se evita, podría ocasionar lesiones leves o moderadas.

Importante

Importante indica una situación potencialmente peligrosa que, si no se evita, podría ocasionar daños materiales o un mal funcionamiento del producto.



Las notas indican cómo responder ante situaciones que pueden presentarse u ofrecen consejos sobre cómo funcionará cada operación con otras funciones.



Los iconos de peligro por descarga eléctrica le advierten de la posibilidad de que sufra descargas eléctricas.

Acceso a la Guía avanzada del usuario, la Guía del usuario de software, la Guía del usuario en red y el Glosario de red

Esta Guía básica del usuario no contiene toda la información acerca del equipo, como el uso de las funciones avanzadas de copia, impresora, escáner y red. Cuando esté preparado para conocer información detallada sobre estas operaciones, puede leer la **Guía avanzada del usuario**, la **Guía del usuario de software**, la **Guía del usuario en red** y el **Glosario de red**, que se encuentran en el CD-ROM.

Visualización de la documentación

Visualización de la documentación (Windows®)

Para ver la documentación, en el menú **Inicio**, seleccione **Brother, DCP-XXXX** (donde XXXX corresponde al nombre de su modelo) en la lista de programas y, a continuación, seleccione **Guías del usuario**.

Si no ha instalado el software, podrá encontrar la documentación en el CD-ROM siguiendo las instrucciones que se indican a continuación:

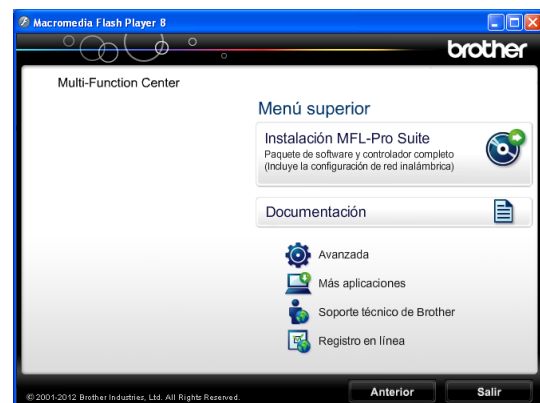
- 1 Encienda el ordenador. Introduzca el CD-ROM de Brother en la unidad de CD-ROM.



Nota

Si la pantalla de Brother no aparece automáticamente, vaya a **Mi PC (Equipo)**, haga doble clic en el icono del CD-ROM y, a continuación, haga doble clic en **start.exe**.

- 2 Si aparece la pantalla de nombres de modelos, haga clic en el nombre de su modelo.
- 3 Si aparece la pantalla del idioma, haga clic en el idioma que le interese. Aparecerá el menú superior del CD-ROM.



- 4 Haga clic en **Documentación**.
- 5 Haga clic en **Documentos PDF**. Cuando aparezca la pantalla del país, seleccione su país. Una vez que aparezca una lista de Guías del usuario, seleccione la guía que desee leer.

Visualización de la documentación (Macintosh)

- 1 Encienda el Macintosh. Introduzca el CD-ROM de Brother en la unidad de CD-ROM. Aparecerá la ventana siguiente.



- 2 Haga doble clic en el icono **Documentación**. Si aparece la pantalla de nombres de modelos, seleccione el nombre del modelo y haga clic en siguiente.
- 3 Si aparece la pantalla de idioma, haga doble clic en la carpeta de su idioma.
- 4 Haga doble clic en **top.pdf**. Cuando aparezca la pantalla del país, seleccione su país.
- 5 Una vez que aparezca una lista de Guías del usuario, seleccione la guía que desee leer.

Cómo encontrar las instrucciones sobre escaneado

Existen varias maneras de escanear documentos. Puede encontrar las instrucciones de la siguiente manera:

Guía del usuario de software

- *Escaneado*
- *ControlCenter*
- *Escaneado en red*

Cómo encontrar las instrucciones de configuración de red

El equipo se puede conectar a una red inalámbrica.

- Instrucciones de configuración básica
(▶▶Guía de configuración rápida)
- El punto de acceso inalámbrico o enrutador es compatible con Wi-Fi Protected Setup o AOSS™
(▶▶Guía de configuración rápida)
- Para obtener más información sobre la configuración de red
(▶▶Guía del usuario en red)

Acceso al soporte técnico de Brother (Windows®)

Puede buscar todos los contactos que necesite, como el soporte técnico web (Brother Solutions Center), en el CD-ROM.

- Haga clic en **Soporte técnico de Brother** en el **Menú superior**. Aparecerá la pantalla siguiente:

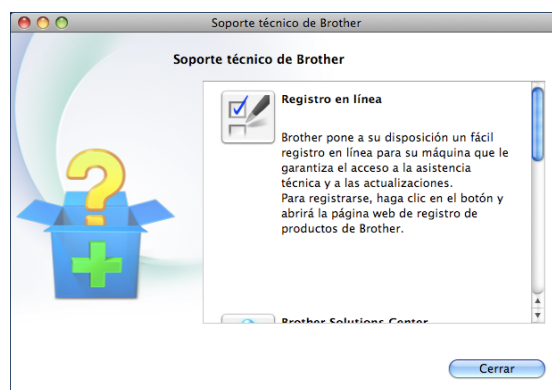


- Para obtener acceso a nuestro sitio web (<http://www.brother.com/>), haga clic en **Página de inicio de Brother**.
- Si desea las últimas novedades e información actualizada de soporte de productos (<http://solutions.brother.com/>), haga clic en **Brother Solutions Center**.
- Para visitar nuestro sitio web y obtener consumibles originales de Brother (<http://www.brother.com/original/>), haga clic en **Información de suministros**.
- Para obtener acceso a Brother CreativeCenter (<http://www.brother.com/creativecenter/>) y descargar proyectos fotográficos y material que podrá imprimir GRATUITAMENTE, haga clic en **Brother CreativeCenter**.
- Para volver al menú superior, haga clic en **Anterior**; si ha finalizado, haga clic en **Salir**.

Acceso al soporte técnico de Brother (Macintosh)

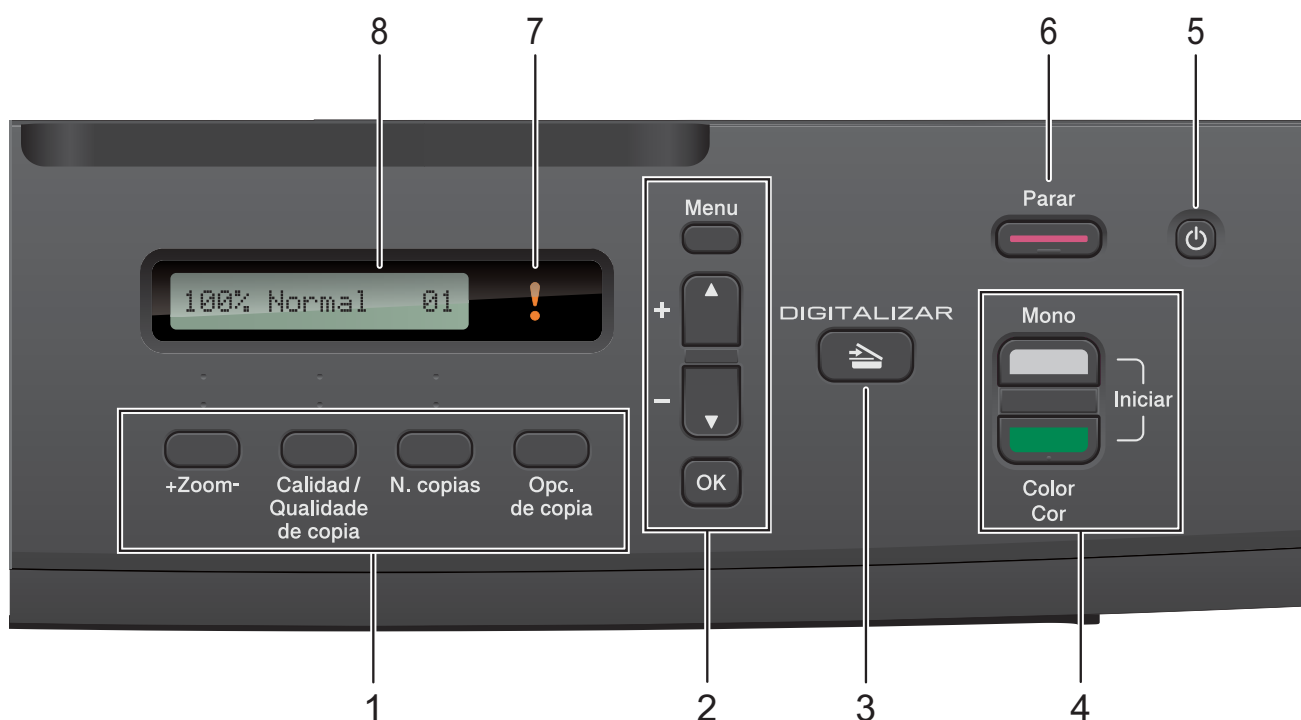
Puede buscar todos los contactos que necesite, como el soporte técnico web (Brother Solutions Center), en el CD-ROM.

- Haga doble clic en el icono **Soporte técnico de Brother**. Aparecerá la pantalla siguiente:



- Para registrar su equipo en la página de registro de productos Brother (<http://www.brother.com/registration/>), haga clic en **Registro en línea**.
- Si desea las últimas novedades e información actualizada de soporte de productos (<http://solutions.brother.com/>), haga clic en **Brother Solutions Center**.
- Para visitar nuestro sitio web y obtener consumibles originales de Brother (<http://www.brother.com/original/>), haga clic en **Información de suministros**.

Información general del panel de control



1 Botones de copia:

Puede cambiar temporalmente la configuración de copia cuando se encuentre en el modo copia.

■ +Zoom-

Permite ampliar o reducir las copias en función del porcentaje que seleccione.

■ Calidad/Qualidade de copia

Utilice este botón para cambiar temporalmente la calidad de las copias.

■ N. copias

Utilice este botón para realizar copias múltiples.

■ Opc. de copia

Puede seleccionar fácil y rápidamente una configuración temporal para realizar copias.

2 Botones de menú:

■ Menu

Permite acceder al menú principal.

■ +▲ o bien -▼

Pulse estos botones para desplazarse por los menús y las opciones.

■ OK

Permite seleccionar una configuración.

3 DIGITALIZAR

Permite acceder al modo Digitalizar.

4 Botones de inicio:

■ Iniciar Mono

Permite realizar copias en blanco y negro. Asimismo, permite iniciar una operación de escaneado (en color o blanco y negro en función de la configuración de escaneado del software ControlCenter).

■ Iniciar Color

Permite realizar copias en color. Asimismo, permite iniciar una operación de escaneado (en color o blanco y negro en función de la configuración de escaneado del software ControlCenter).

5

Puede encender y apagar el equipo.

Si apaga el equipo, el cabezal de impresión se seguirá limpiando de forma periódica para mantener la calidad de impresión. Para mantener la calidad de impresión, prolongar la vida útil del cabezal de impresión y ahorrar tinta del cartucho, debe mantener el equipo conectado a la alimentación eléctrica en todo momento.

6 Parar

Detiene una operación o sale de un menú.

7 ! LED de advertencia

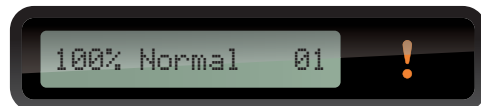
Parpadea en color naranja cuando la pantalla LCD muestra un mensaje de error o de estado importante.

8 LCD (pantalla de cristal líquido)

Muestra los mensajes en la pantalla para ayudarle a configurar y utilizar el equipo.

Indicaciones del LED de advertencia

El indicador LED de advertencia (diodo emisor de luz) es una luz que muestra el estado del equipo DCP. La pantalla LCD muestra el estado actual del equipo cuando está inactivo.



LED	Estado DCP	Descripción
! (Desactivado)	Preparado	El DCP está preparado para su uso.
! (Naranja)	Cubierta abierta	La cubierta está abierta. Cierre la cubierta. (Consulte <i>Mensajes de error y de mantenimiento</i> >> página 31).
	No se puede imprimir	Sustituya el cartucho de tinta por uno nuevo. (Consulte <i>Sustitución de los cartuchos de tinta</i> >> página 25).
	Error de papel	Ponga papel en la bandeja o desatasque el papel. Compruebe el mensaje en la pantalla LCD. (Consulte <i>Solución de problemas</i> >> página 38).
	Otros mensajes	Compruebe el mensaje en la pantalla LCD. (Consulte <i>Mensajes de error y de mantenimiento</i> >> página 31).

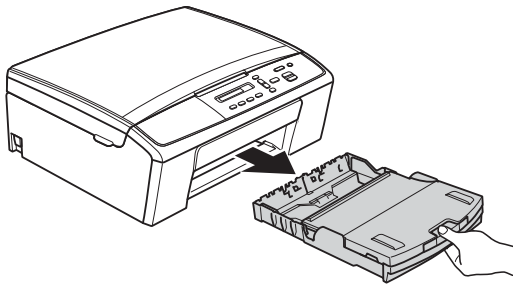
2

Carga de papel

Carga de papel y otros soportes de impresión

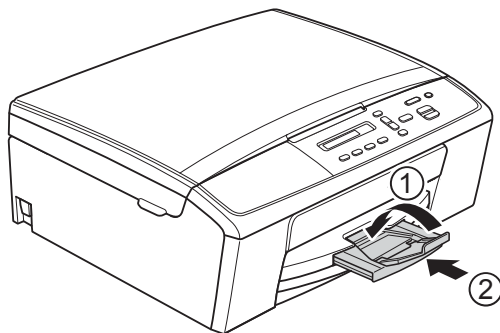
Cargue solo un tamaño de papel y un tipo de papel en la bandeja de papel cada vez.

- 1 Tire de la bandeja de papel para sacarla por completo del equipo.

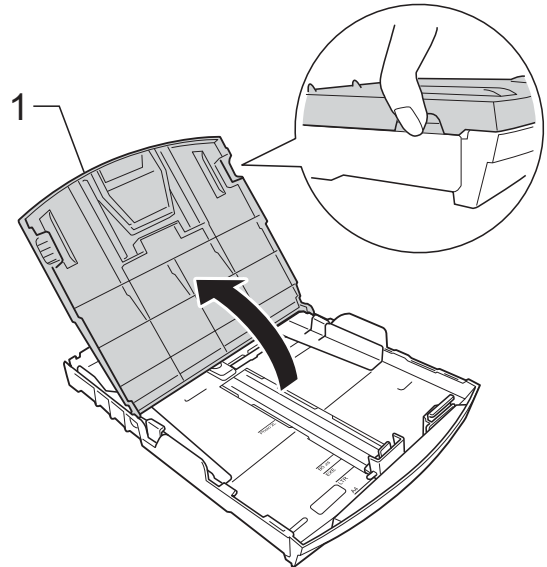


Nota

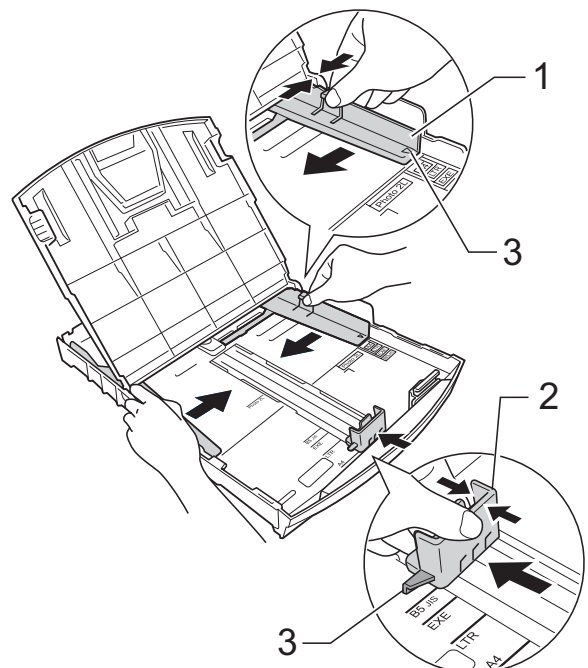
Si la lengüeta de soporte del papel (1) está abierta, ciérrala y, a continuación, cierre el soporte del papel (2).



- 2 Levante la cubierta de la bandeja de salida del papel (1).



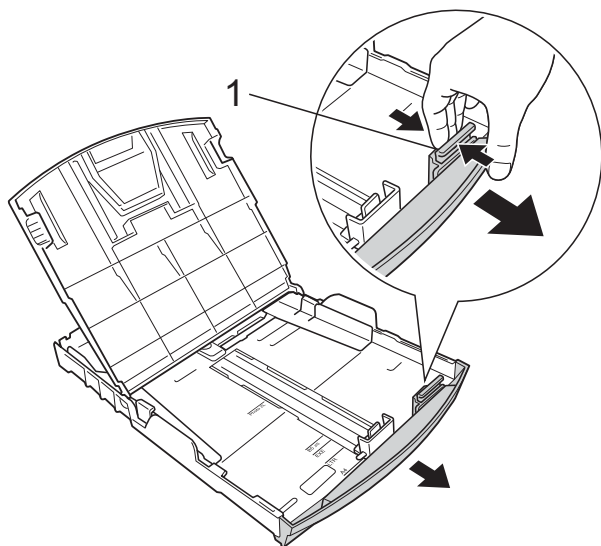
- 3 Utilizando ambas manos, pulse y deslice suavemente las guías laterales del papel (1) y, a continuación, la guía de longitud de papel (2) para que se ajusten al tamaño de papel. Asegúrese de que las marcas triangulares (3) de las guías laterales del papel (1) y de la guía de longitud de papel (2) quedan alineadas con las marcas del tamaño de papel que está utilizando.



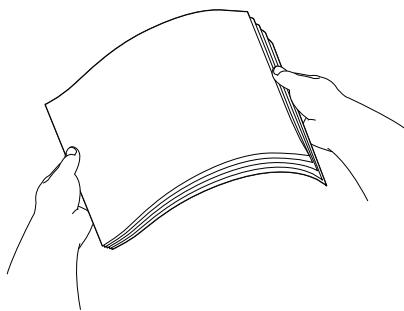


Nota

Cuando utilice papel de tamaño Legal, mantenga pulsado el botón de liberación de la guía universal (1) mientras desliza la parte delantera de la bandeja de papel.



- 4 Airee bien la pila de papel para evitar que se produzcan atascos y problemas de alimentación de papel.

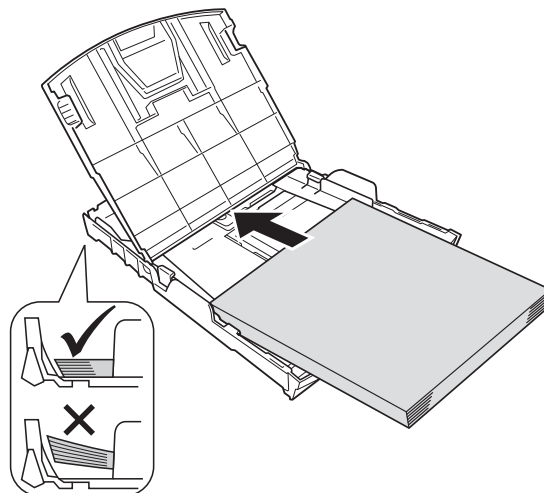


Nota

Asegúrese siempre de que el papel no esté curvado ni arrugado.

5

Coloque con cuidado el papel en la bandeja con el lado de impresión cara abajo e introduciendo primero el borde superior. Compruebe que el papel esté plano en la bandeja.



! Importante

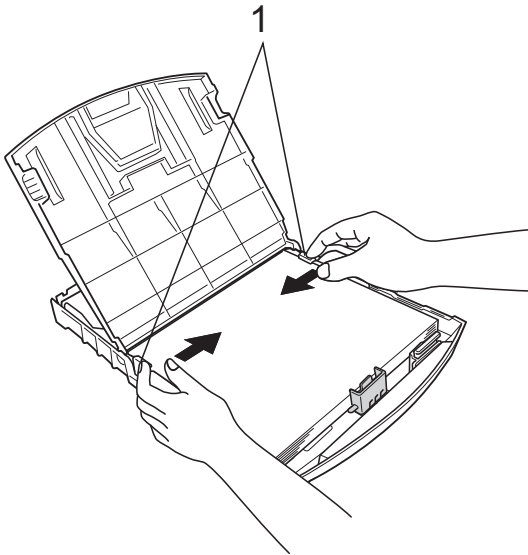
Evite empujar el papel demasiado; podría levantarse en la parte posterior de la bandeja y provocar problemas de atasco del papel.



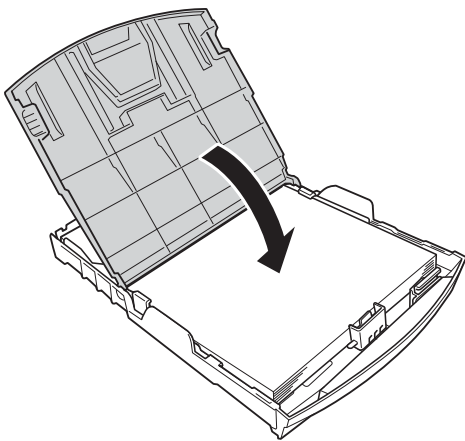
Nota

Si necesita añadir papel antes de que la bandeja esté vacía, extraiga el papel de la bandeja y combínelo con el papel que está añadiendo. Siempre airee bien la pila de papel antes de cargarla en la bandeja. Si añade papel sin airear la pila, puede que el equipo alimente varias páginas a la vez.

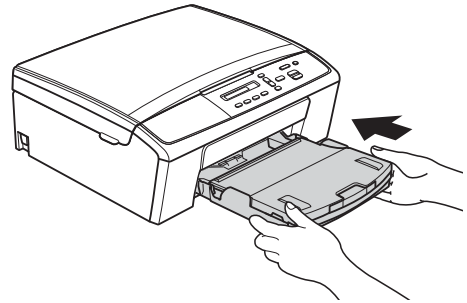
- 6 Ajuste con cuidado las guías laterales del papel (1) para ajustar el papel utilizando ambas manos. Compruebe que las guías laterales del papel tocan los bordes del papel.



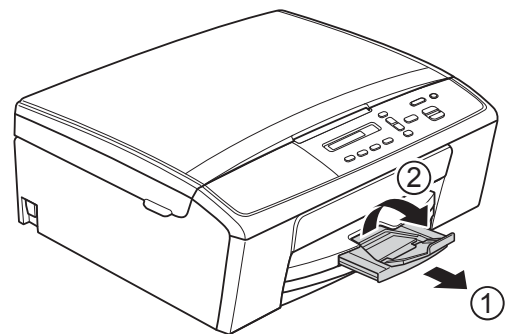
- 7 Cierre la cubierta de la bandeja de salida del papel.



- 8 Vuelva a introducir *lentamente* la bandeja de papel completamente en el equipo.



- 9 Mientras mantiene sujeta la bandeja de papel en ese lugar, extraiga el soporte del papel (1) hasta que quede ajustado y, a continuación, despliegue la lengüeta del soporte del papel (2).



- ⚠ Importante**
NO utilice la lengüeta de soporte del papel con papel de tamaño Legal.

Carga de sobres y tarjetas postales



Acerca de los sobres

- Utilice sobres cuyo peso esté comprendido entre 80 y 95 g/m².
- Para algunos sobres, es necesario configurar los márgenes en la aplicación. Antes de imprimir muchos sobres, asegúrese de efectuar una prueba de impresión.

! Importante

NO utilice ninguno de los siguientes tipos de sobres, ya que puede que no se alimenten correctamente:

- De estructura abombada.
- Con ventanas.
- Escritos en letras o grabados en relieve.
- Grapados.
- Previamente impresos en el interior.

Pegamento	Solapas dobles
	

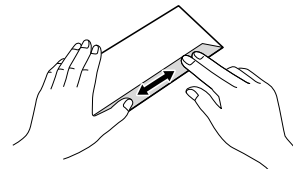
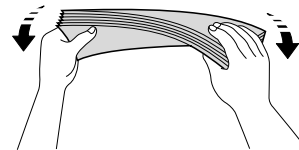
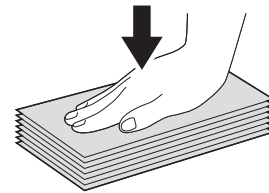
Ocasionalmente, podrá tener problemas de alimentación de papel causados por el grosor, el tamaño y la forma de la solapa de los sobres que esté utilizando.

Carga de sobres y tarjetas postales

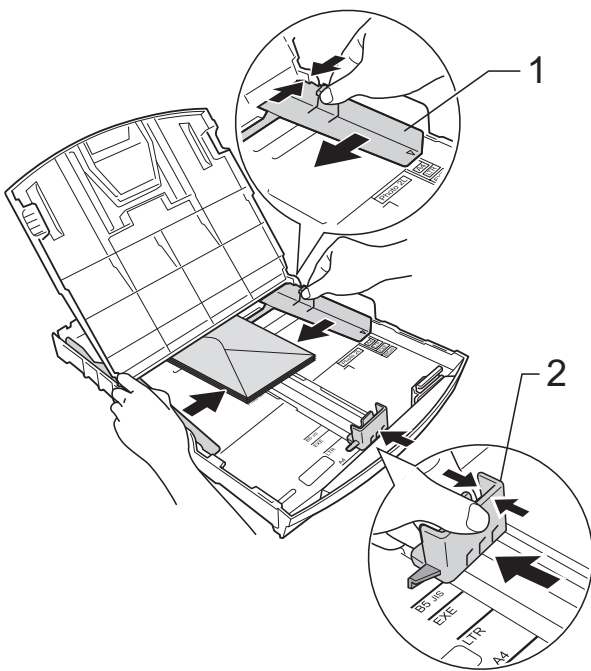
- 1 Antes de cargarlos, presione las esquinas y laterales de los sobres o las tarjetas postales para alisarlos lo máximo posible.

! Importante

Si los sobres o las tarjetas postales avanzan “de dos en dos”, coloque un sobre o una tarjeta postal en la bandeja de papel cada vez.



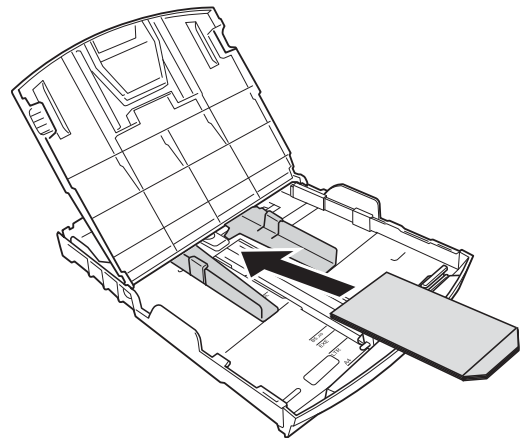
- 2 Coloque los sobres o las tarjetas postales en la bandeja de papel con el lado de la dirección hacia abajo, introduciendo primero el borde principal (parte superior de los sobres), como se muestra en la ilustración. Utilizando ambas manos, pulse y deslice suavemente las guías laterales del papel (1) y la guía de longitud de papel (2) para que se ajusten al tamaño de los sobres o las tarjetas postales.



Si tiene problemas al imprimir en sobres con la solapa en el extremo corto, pruebe lo siguiente:

- 1 Abra la solapa del sobre.

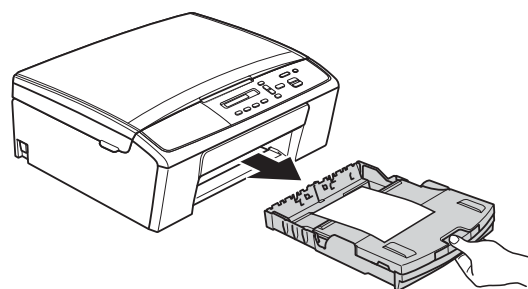
- 2 Coloque el sobre en la bandeja de papel con el lado de la dirección hacia abajo y la solapa colocada como se muestra en la ilustración.



- 3 Seleccione **Impresión inversa** (Windows®) o **Invertir orientación de la página** (Macintosh) en el cuadro de diálogo del controlador de impresora y, a continuación, ajuste el tamaño y el margen en la aplicación.
- Guía del usuario de software: *Impresión* (Windows®)
 - Guía del usuario de software: *Impresión* (Macintosh)

Extracción de impresiones pequeñas en el equipo

Es posible que al imprimir en papel pequeño y al ser este expulsado sobre la cubierta de la bandeja de salida del papel, no pueda llegar a alcanzarlo. Asegúrese de que la impresión haya finalizado y, a continuación, extraiga totalmente la bandeja del equipo.

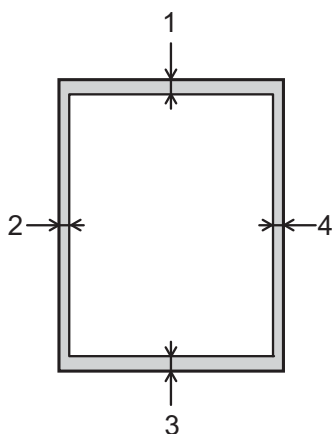


Área no imprimible

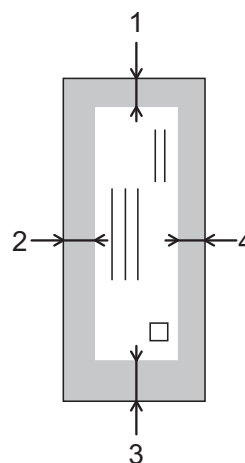
El área de impresión dependerá de la configuración de la aplicación utilizada. Los siguientes datos indican las áreas no imprimibles de papel de hojas sueltas y sobres. El equipo solo puede efectuar la impresión en las áreas sombreadas de papel de hojas sueltas cuando la opción de impresión Sin bordes está disponible y activada.

- Guía del usuario de software: *Impresión* (Windows®)
- Guía del usuario de software: *Impresión* (Macintosh)

Papel de hojas sueltas



Sobres



	Arriba (1)	Izquierda (2)	Abajo (3)	Derecha (4)
Hojas sueltas	3 mm	3 mm	3 mm	3 mm
Sobres	12 mm	3 mm	24 mm	3 mm

Nota

La función de impresión Sin bordes no se encuentra disponible para los sobres.

Configuración del papel

Tipo de papel

Para obtener una calidad de impresión óptima, configure el equipo para el tipo de papel que esté utilizando.

- 1 Pulse **Menu**.
- 2 Pulse ▲ o ▼ para seleccionar 2.Copia. Pulse **OK**.
- 3 Pulse ▲ o ▼ para seleccionar 1.Tipo de papel. Pulse **OK**.
- 4 Pulse ▲ o ▼ para seleccionar Papel normal, Papel tinta, Brother BP71, Brother BP61, Otro brillo o Transparencia. Pulse **OK**.
- 5 Pulse **Parar**.



Nota

El equipo expulsa el papel, con las superficies impresas cara arriba, en la bandeja de papel situada en la parte delantera del equipo. Al utilizar transparencias o papel satinado, retire cada hoja inmediatamente para evitar que la tinta se corra o que se produzcan atascos de papel.

Tamaño del papel

Puede utilizar los siguientes tamaños de papel para imprimir copias: A4, A5, Carta, Legal y 10 × 15 cm. Si cambia el tamaño del papel cargado en el equipo, tendrá que cambiar la configuración del tamaño de papel al mismo tiempo.

- 1 Pulse **Menu**.
- 2 Pulse ▲ o ▼ para seleccionar 2.Copia. Pulse **OK**.
- 3 Pulse ▲ o ▼ para seleccionar 2.Tamaño papel. Pulse **OK**.
- 4 Pulse ▲ o ▼ para mostrar el tamaño de papel que esté utilizando, A4, A5, 10x15cm, Carta o Legal. Pulse **OK**.
- 5 Pulse **Parar**.

Papel y otros soportes de impresión admitidos

La calidad de impresión puede verse afectada por el tipo de papel que utilice en el equipo.

Para conseguir la mejor calidad de impresión para la configuración seleccionada, configure siempre la opción Tipo de papel para que coincida con el tipo de papel colocado en la bandeja.

Puede utilizar papel normal, papel para tinta (papel estucado), papel satinado, transparencias y sobres.

Recomendamos probar distintos tipos de papel antes de adquirir grandes cantidades.

Para obtener resultados óptimos, utilice el papel Brother.

- Al imprimir sobre papel para tinta (papel estucado), transparencias y papel satinado, asegúrese de seleccionar el tipo de soporte correcto en la pestaña “**Básica**” del controlador de impresora o en la configuración Tipo de papel del menú del equipo. (Consulte *Tipo de papel* >> página 13).
- Al imprimir en papel fotográfico Brother, cargue una hoja adicional del mismo tipo de papel en la bandeja. Para este fin se ha incluido una hoja adicional en el paquete de papel.
- Cuando imprima en transparencias, cargue una hoja extra en la bandeja de papel.
- Cuando utilice transparencias o papel fotográfico, retire cada hoja inmediatamente para evitar que la tinta se corra o que se produzcan atascos de papel.
- Evite tocar la superficie del papel inmediatamente después de la impresión, ya que es posible que la superficie no esté completamente seca, por lo que puede mancharse los dedos.

Soportes de impresión recomendados

Para obtener una calidad óptima de impresión, le sugerimos que utilice papel Brother. (Consulte la tabla siguiente).

Si el papel Brother no está disponible en su país, recomendamos probar distintos tipos de papel antes de adquirir grandes cantidades.

Le recomendamos utilizar “Película de transparencias 3M” cuando imprima sobre transparencias.

Papel Brother

Tipo de papel	Artículo
A4 Normal	BP60PA
A4 Papel fotográfico satinado	BP71GA4
A4 Inyección de tinta (Mate)	BP60MA
10 × 15 cm Papel fotográfico satinado	BP71GP

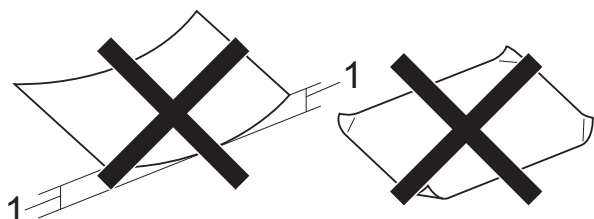
Manipulación y uso de soportes de impresión

- Guarde el papel en su embalaje original y manténgalo cerrado. Mantenga el papel alisado y evite exponerlo a la humedad, la luz solar directa y cualquier fuente de calor.
- Evite tocar la cara brillante (estucada) del papel fotográfico. Cargue el papel fotográfico con la cara brillante hacia abajo.
- Evite tocar las transparencias (ambas caras), ya que absorben fácilmente el agua y el sudor, lo que puede provocar una merma en la calidad del documento impreso. Las transparencias diseñadas para las impresoras/copiadoras láser pueden manchar el siguiente documento. Utilice solo transparencias recomendadas para impresión de inyección de tinta.
- Solo puede imprimir en ambos lados del papel mediante Impresión a PC.
 - Guía del usuario de software: *Impresión (Windows®)*.
 - Guía del usuario de software: *Impresión (Macintosh)*

! Importante

NO utilice los siguientes tipos de papel:

- Papel dañado, curvado, arrugado o con forma irregular



1 2 mm o más de curva podría producir un atasco de papel.

- Papel extremadamente brillante o con mucha textura
- Papel que no se pueda apilar uniformemente
- Papel de grano corto

Capacidad de papel de la cubierta de la bandeja de salida del papel

Hasta 50 hojas de papel A4 de 80 g/m².

- Las transparencias y el papel fotográfico deben retirarse hoja a hoja de la cubierta de la bandeja de salida del papel para evitar que se corra la tinta.

Selección de soportes de impresión adecuados

Tipo y tamaño de papel para cada operación

Tipo de papel	Tamaño del papel		Utilización	
			Copia	Impresora
Hojas sueltas	A4	210 × 297 mm (8,3 × 11,7 pulg.)	Sí	Sí
	Carta	215,9 × 279,4 mm (8 1/2 × 11 pulg.)	Sí	Sí
	Legal	215,9 × 355,6 mm (8 1/2 × 14 pulg.)	Sí	Sí
	Ejecutivo	184 × 267 mm (7 1/4 × 10 1/2 pulg.)	–	Sí
	JIS B5	182 × 257 mm (7,2 × 10,1 pulg.)	–	Definido por el usuario
	A5	148 × 210 mm (5,8 × 8,3 pulg.)	Sí	Sí
	A6	105 × 148 mm (4,1 × 5,8 pulg.)	–	Sí
Tarjetas	Foto	10 × 15 cm (4 × 6 pulg.)	Sí	Sí
	Foto 2L	13 × 18 cm (5 × 7 pulg.)	–	Sí
	Tarjeta	127 × 203 mm (5 × 8 pulg.)	–	Sí
	Tarjeta postal 1	100 × 148 mm (3,9 × 5,8 pulg.)	–	Definido por el usuario
	Tarjeta postal 2 (Doble)	148 × 200 mm (5,8 × 7,9 pulg.)	–	Definido por el usuario
Sobres	Sobre C5	162 × 229 mm (6,4 × 9 pulg.)	–	Sí
	Sobre DL	110 × 220 mm (4,3 × 8,7 pulg.)	–	Sí
	COM-10	105 × 241 mm (4 1/8 × 9 1/2 pulg.)	–	Sí
	Monarca	98 × 191 mm (3 7/8 × 7 1/2 pulg.)	–	Sí
	Sobre Y4	105 × 235 mm (4,1 × 9,3 pulg.)	–	Definido por el usuario
Transparencias	A4	210 × 297 mm (8,3 × 11,7 pulg.)	Sí	Sí
	Carta	215,9 × 279,4 mm (8 1/2 × 11 pulg.)	Sí	Sí
	Legal	215,9 × 355,6 mm (8 1/2 × 14 pulg.)	Sí	Sí
	A5	148 × 210 mm (5,8 × 8,3 pulg.)	Sí	Sí

Peso, grosor y capacidad del papel

Tipo de papel		Peso	Grosor	N.º de hojas
Hojas sueltas	Papel normal	64 a 120 g/m ²	0,08 a 0,15 mm	100 ¹
	Papel para tinta	64 a 200 g/m ²	0,08 a 0,25 mm	20
	Papel satinado	Hasta 220 g/m ²	Hasta 0,25 mm	20 ²
Tarjetas	Tarjeta fotográfica	Hasta 220 g/m ²	Hasta 0,25 mm	20 ²
	Tarjeta	Hasta 120 g/m ²	Hasta 0,15 mm	30
	Tarjeta postal	Hasta 200 g/m ²	Hasta 0,25 mm	30
Sobres		80 a 95 g/m ²	Hasta 0,52 mm	10
Transparencias		–	–	10

¹ Hasta 100 hojas de papel de 80 g/m².

² El papel BP71 (260 g/m²) está especialmente diseñado para los equipos de inyección de tinta Brother.

3

Carga de documentos

Cómo cargar documentos

Puede hacer copias y escanear desde el cristal de escaneado.

Uso del cristal de escaneado

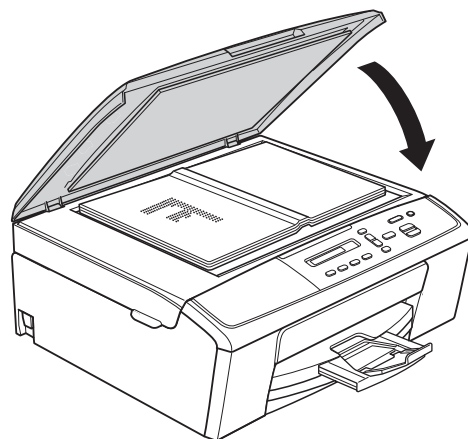
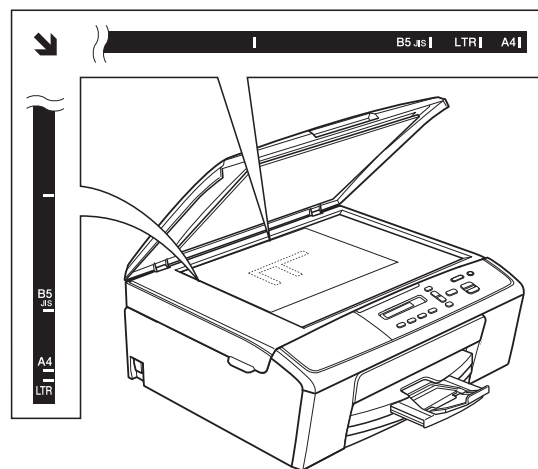
Puede utilizar el cristal de escaneado para copiar o escanear varias páginas de un libro, o bien páginas de una en una.

Tamaños de documentos disponibles

Longitud:	Hasta 297 mm
Ancho:	Hasta 215,9 mm
Peso:	Hasta 2 kg

Cómo cargar documentos

- 1 Levante la cubierta de documentos.
- 2 Con la ayuda de las guías para documentos de la parte izquierda y superior, coloque el documento **cara abajo** en la esquina superior izquierda del cristal de escaneado.



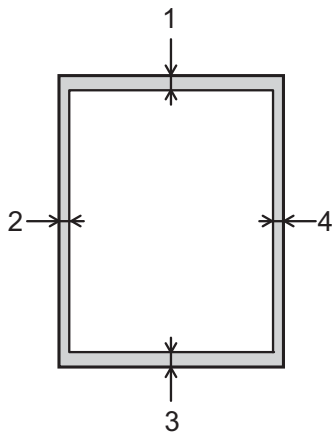
- 3 Cierre la cubierta de documentos.

! Importante

Si va a escanear un libro o un documento grueso, NO cierre la cubierta de golpe ni la presione.

Área no escaneable

El área de escaneado dependerá de la configuración de la aplicación utilizada. Los datos siguientes indican las áreas que no se pueden escanear.



Utilización	Tamaño del documento	Arriba (1) Abajo (3)	Izquierda (2) Derecha (4)
Copia	Todos los tamaños de papel	3 mm	3 mm
Escaneado			

4

Cómo hacer copias

Cómo copiar

Los siguientes pasos muestran la operación básica de copia.

- 1 Cargue el documento *cara abajo* en el cristal de escaneado.
(Consulte *Cómo cargar documentos* >> página 18).
- 2 Si desea realizar más de una copia, pulse **N. copias** repetidamente hasta que aparezca el número de copias que desea (hasta 99).
O bien pulse ▲ o ▼ para cambiar el número de copias.
- 3 Pulse **Iniciar Mono** o **Iniciar Color**.

Detención de la copia

Para detener la copia, pulse **Parar**.

Configuración de copia

Cuando desee cambiar temporalmente la configuración de copia con rapidez y antes de la siguiente copia que vaya realizar, utilice los botones de Copia. Puede utilizar diferentes combinaciones de configuración.



El equipo vuelve a su configuración predeterminada 1 minuto después de haber acabado de copiar.



Nota

Puede guardar algunas de las configuraciones de copia que utilice más a menudo seleccionándolas como predeterminadas. Puede encontrar instrucciones sobre cómo hacerlo en la sección de cada una de las funciones.

(Guía básica del usuario)

Para obtener información detallada sobre la modificación de la configuración de copia siguiente >>página 21.

- Tipo de papel
- Tamaño del papel

(Guía avanzada del usuario)

Para obtener información detallada sobre la modificación de la configuración de copia siguiente


>>Guía avanzada del usuario: *Cómo hacer copias*

- Ampliar/Reducir
- Calidad
- Densidad
- Formato de página
- 2en1(ID)

Opciones de papel

Tipo de papel

Si está copiando en un tipo de papel especial, configure el equipo en función del tipo de papel que está usando para obtener la mejor calidad de impresión.

Pulse  y, a continuación, ▲ o ▼ para seleccionar Tipo de papel	Papel normal
	Papel tinta
	Brother BP71
	Brother BP61
	Otro brillo
	Transparencia

- 1 Cargue el documento.
- 2 Introduzca el número de copias que desea.
- 3 Pulse **Opc. de copia** y ▲ o ▼ para seleccionar Tipo de papel. Pulse **OK**.
- 4 Pulse ▲ o ▼ para seleccionar el tipo de papel que está utilizando. Pulse **OK**.
- 5 Pulse **Iniciar Mono** o **Iniciar Color**.




Nota

Para cambiar la configuración predeterminada, consulte *Tipo de papel* >> página 13.

Tamaño del papel

Si copia en otro papel que no sea A4, necesitará cambiar la configuración Tamaño papel. Solo puede copiar en papel de tamaño A4, A5, Foto 10 × 15 cm, Carta o Legal.

Pulse  y, a continuación, ▲ o ▼ para seleccionar Tamaño papel	A4
	A5
	10x15cm
	Carta
	Legal

- 1 Cargue el documento.
- 2 Introduzca el número de copias que desea.
- 3 Pulse **Opc. de copia** y ▲ o ▼ para seleccionar Tamaño papel. Pulse **OK**.
- 4 Pulse ▲ o ▼ para seleccionar el tamaño de papel que está utilizando. Pulse **OK**.
- 5 Pulse **Iniciar Mono** o **Iniciar Color**.



Nota

Para cambiar la configuración predeterminada, consulte *Tamaño del papel* >> página 13.

Impresión de un documento

El equipo puede recibir e imprimir datos desde el ordenador. Para imprimir desde un ordenador, tiene que instalar el controlador de impresora.

- Guía del usuario de software: *Impresión* (Windows®)
- Guía del usuario de software: *Impresión* (Macintosh)

- 1 Instale el controlador de la impresora Brother desde el CD-ROM.
(➤➤ Guía de configuración rápida)
- 2 Desde la aplicación, seleccione el comando Imprimir.
- 3 Seleccione el nombre del equipo en el cuadro de diálogo **Imprimir** y haga clic en **Propiedades** o **Preferencias** en función de la aplicación que esté utilizando.
- 4 Seleccione la configuración que desee cambiar en el cuadro de diálogo **Propiedades**.
Las configuraciones que se usan más habitualmente son:
 - **Soporte de impresión**
 - **Calidad de impresión**
 - **Tamaño de papel**
 - **Orientación**
 - **Color / Escala de grises**
 - **Escala**
- 5 Haga clic en **Aceptar**.
- 6 Haga clic en **Imprimir** para iniciar la impresión.


Escaneado de un documento

Existen varias maneras de escanear documentos. Puede utilizar el botón **DIGITALIZAR** del equipo o los controladores de escáner del ordenador.

- 1 Para utilizar el equipo como un escáner, tiene que instalar un controlador de escáner. Si el equipo se encuentra en una red, configúrelo con una dirección TCP/IP.
 - Instale los controladores de escáner desde el CD-ROM.
(>>Guía de configuración rápida)
 - Configure el equipo con una dirección TCP/IP si el escaneado en red no funciona.
(>>Guía del usuario de software: *Configurar el escaneado en red para Windows®* y *Configurar el escaneado en red para Macintosh*)
- 2 Cargue el documento. (Consulte *Cómo cargar documentos* >> página 18).
- 3 Realice una de las siguientes acciones:
 - Para escanear utilizando el botón **DIGITALIZAR** del equipo, vaya a *Escaneado con el botón DIGITALIZAR*.
 - Para escanear con un controlador de escáner en el ordenador, vaya a *Escaneado con un controlador de escáner*.

Escaneado con el botón DIGITALIZAR

Para obtener más información
>>Guía del usuario de software: *Uso del botón Digitalizar (Scan)*

- 1 Pulse  (**DIGITALIZAR**).
- 2 Pulse ▲ o ▼ para seleccionar los modos de escaneado disponibles de la siguiente manera. Pulse **OK**.
 - Escan a e-mail
 - Escan. a imagen
 - Escan a fiche.
 - Servicio Web¹
(Escaneado con Web Services (Servicios web))
- ¹ (Solo para usuarios de Windows®)
(>>Guía del usuario de software: *Uso de Web Services (Servicios web) para escanear en la red (Windows Vista® SP2 o posterior y Windows® 7)*)
- 3 (Para usuarios de red)
Pulse ▲ o ▼ para seleccionar el ordenador al que desea enviar los datos.
Pulse **OK**.
- 4 Pulse **Iniciar Mono** o **Iniciar Color** para empezar a escanear.

Escaneado con un controlador de escáner

- Guía del usuario de software: *Escanear un documento utilizando el controlador TWAIN* (Windows®)
- Guía del usuario de software: *Escaneado de un documento con el controlador WIA* (Windows®)
- Guía del usuario de software: *Escanear un documento con el controlador TWAIN* (Macintosh)
- Guía del usuario de software: *Escanear un documento con el controlador ICA* (Mac OS X 10.6.x, 10.7.x)



Nota

Los nombres de los botones o los menús mostrados en la pantalla pueden variar en función de la aplicación que esté utilizando.

Escaneado utilizando ControlCenter

- Guía del usuario de software: *ControlCenter4* (Windows®)
- Guía del usuario de software: *ControlCenter2* (Macintosh)

- 1 Inicie una aplicación de escaneado y haga clic en el botón para abrir la ventana de configuración de escaneado.
- 2 Ajuste configuraciones como **Resolución, Brillo y Tipo de escaneo** en el cuadro de diálogo **Configuración del Escáner**.
- 3 Haga clic en **Iniciar** o en **Digitalizar** para iniciar el escaneado.

Sustitución de los cartuchos de tinta

El equipo está equipado con un medidor de tinta. El medidor del volumen de tinta supervisa automáticamente el nivel de tinta de cada uno de los cuatro cartuchos. Cuando el equipo detecta que uno de los cartuchos se está quedando sin tinta, mostrará un mensaje en la pantalla LCD.

La pantalla LCD mostrará qué cartucho tiene poca tinta o se debe sustituir. Asegúrese de seguir las instrucciones de la pantalla LCD para sustituir los cartuchos de tinta en el orden correcto.

Aun cuando el equipo notifique que se debe sustituir un cartucho de tinta, quedará una pequeña cantidad de tinta en el mismo. Es necesario dejar algo de tinta en los cartuchos para evitar la entrada de aire y que el conjunto del cabezal de impresión se dañe.

AVISO

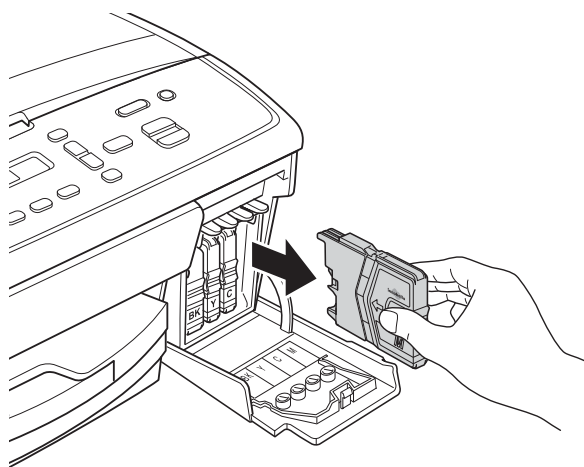
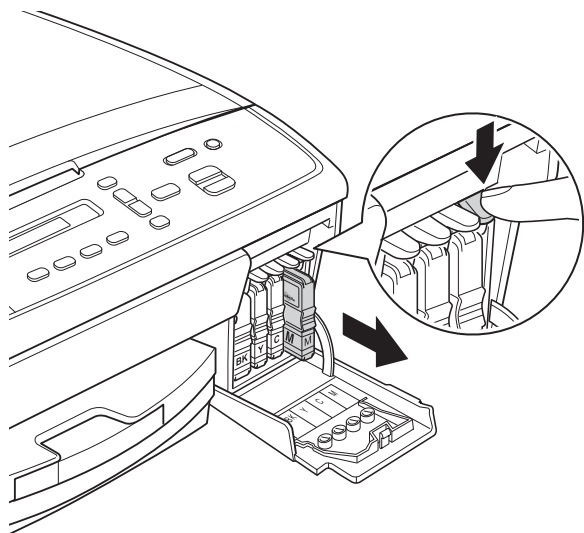
Si le entra tinta en los ojos, lávelos de inmediato con agua abundante y consulte a un médico si le parece oportuno.

Importante

Los equipos multifunción de Brother han sido diseñados para funcionar con tintas de una determinada especificación. Obtendrá resultados óptimos y una máxima fiabilidad si utiliza cartuchos de tinta originales Brother. Brother no puede garantizar este óptimo rendimiento y fiabilidad si se utilizan tintas o cartuchos de tinta de especificaciones diferentes. Por lo tanto, Brother no recomienda utilizar cartuchos distintos a los cartuchos de tinta originales Brother, así como recargar los cartuchos utilizados con tinta de otros fabricantes. Si el cabezal de impresión o cualquier otra pieza de este equipo sufren daños como consecuencia del uso de productos que no son compatibles con este equipo, las reparaciones necesarias podrían no estar cubiertas por la garantía.

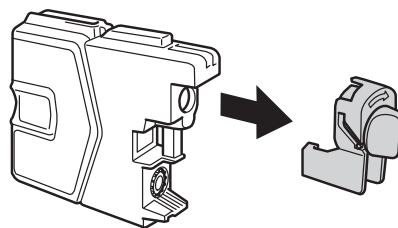
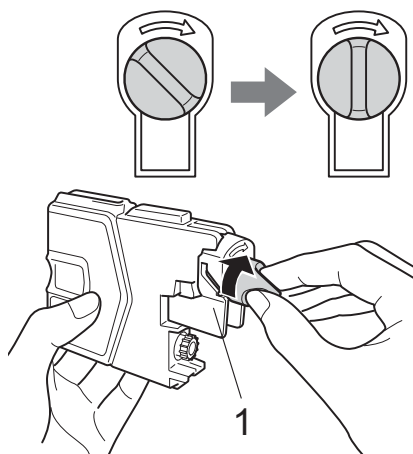
- 1 Abra la cubierta del cartucho de tinta. Si uno o varios cartuchos de tinta han llegado al final de su vida útil, en la pantalla LCD aparece
Imprimir sólo BK 0
No puede imprim.

- 2 Pulse la palanca de desbloqueo como se muestra a continuación para liberar el cartucho indicado en la pantalla LCD. Extraiga el cartucho del equipo.

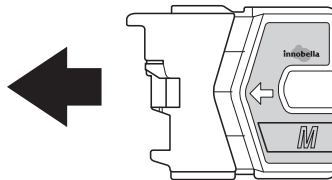


- 3 Abra la bolsa del cartucho de tinta nuevo del color indicado en la pantalla LCD y, a continuación, extraiga el cartucho.

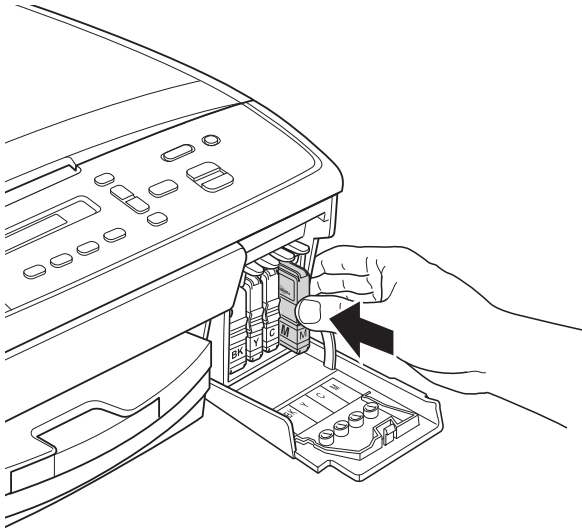
- 4 Gire el botón verde de la cubierta amarilla de protección hacia la derecha hasta oír un clic para liberar la cinta sellante de vacío y, a continuación, extraiga la cubierta (1).



- 5 Cada color tiene su propia posición específica. Introduzca el cartucho de tinta en la dirección que indica la flecha que hay en la etiqueta.



- 6** Empuje cuidadosamente el cartucho de tinta en el interior hasta oír un clic y, a continuación, cierre la cubierta del cartucho de tinta.



- 7** El equipo reiniciará automáticamente el medidor de volumen de tinta.

Nota

- Si se ha sustituido un cartucho de tinta (por ejemplo, el de tinta negra), en la pantalla LCD puede que se le solicite confirmación de que es uno completamente nuevo (Cambio Cartuchos Negro?). Por cada cartucho nuevo que instale, pulse ▲ (Sí) para reiniciar el medidor del volumen de tinta de ese color. Si el cartucho de tinta instalado no es completamente nuevo, asegúrese de pulsar ▼ (No).
- Si en la pantalla LCD aparece No hay cartucho. o No se detecta después de haber colocado los cartuchos de tinta, compruebe que los cartuchos de tinta son completamente nuevos y originales de Brother y que se han instalado correctamente.

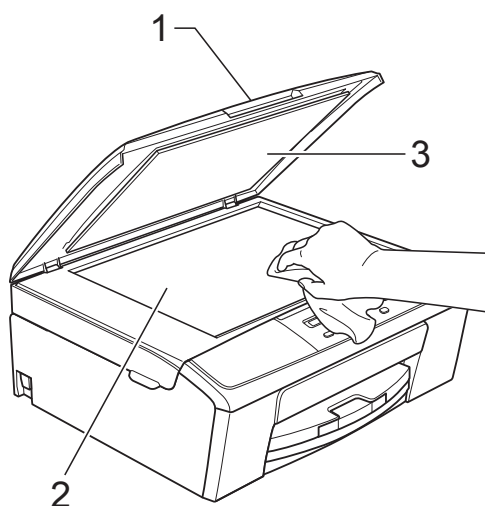
! Importante

- NO extraiga los cartuchos de tinta si no los va a cambiar. Si lo hace, puede reducir la cantidad de tinta y el equipo no sabrá la cantidad de tinta que queda en el cartucho.
- NO toque las ranuras de inserción del cartucho. De lo contrario, puede que la tinta le manche la piel.
- Si la tinta le mancha la piel o la ropa, lávela inmediatamente con jabón o detergente.
- Si mezcla los colores al instalar un cartucho de tinta en la posición incorrecta, limpie varias veces el cabezal de impresión después de corregir la instalación del cartucho.
- Una vez abierto el cartucho de tinta, instálelo en el equipo y utilícelo como máximo durante seis meses a partir de la fecha de instalación. Utilice exclusivamente cartuchos de tinta cerrados hasta la fecha de caducidad indicada en su embalaje.
- NO desmonte ni fuerce el cartucho de tinta; de lo contrario, puede provocar que la tinta se salga del cartucho.

Limpeza y comprobación del equipo

Limpeza del cristal de escaneado

- 1 Desenchufe el equipo de la toma de corriente.
- 2 Levante la cubierta de documentos (1). Limpeie el cristal de escaneado (2) y la superficie de plástico blanco (3) con un paño suave y sin pelusa humedecido con un limpiacristales no inflamable.



Nota

Además de limpiar el cristal de escaneado con un limpiacristales no inflamable, deslice el dedo sobre dicha banda para comprobar si nota algo en ella. Si nota suciedad o restos, limpie de nuevo el cristal concentrándose en esa área. Es posible que tenga que repetir el proceso de limpieza tres o cuatro veces. Para realizar una prueba, haga una copia después de cada limpieza.

Limpeza del cabezal de impresión

Para mantener una buena calidad de impresión, el equipo limpiará automáticamente el cabezal de impresión cuando sea necesario. Puede comenzar el proceso de limpieza de forma manual si hay algún problema de calidad de impresión.

Limpeie el cabezal de impresión si aparece una raya horizontal en el texto o en los gráficos, o texto en blanco en las páginas impresas. Puede limpiar solo el color negro, tres colores a la vez (Cian/Magenta/Amarillo), o los cuatro colores de una vez.

La limpieza de los cabezales de impresión consume una pequeña cantidad de tinta. Las limpiezas demasiado frecuentes consumen tinta innecesariamente.

Importante

NO toque el cabezal de impresión. Si lo hace, podría averiarlo de manera permanente y anular su garantía.

- 1 Pulse **Menu**.
- 2 Pulse **▲** o **▼** para seleccionar 1. Tinta. Pulse **OK**.
- 3 Pulse **▲** o **▼** para seleccionar 2. Limpiando. Pulse **OK**.
- 4 Pulse **▲** o **▼** para seleccionar Negro, Color o Todos. Pulse **OK**.

El equipo limpiará el cabezal de impresión.

Una vez finalizada la limpieza, el equipo volverá automáticamente al modo preparado.

Nota

Si limpia el cabezal de impresión al menos cinco veces y la impresión no ha mejorado, intente instalar un nuevo cartucho de tinta Innobella™ original de Brother por cada color problemático. Pruebe a limpiar de nuevo el cabezal de impresión otras cinco veces. Si la impresión no mejora, póngase en contacto con el servicio de atención al cliente de Brother o con el distribuidor de Brother de su localidad.

Comprobación de la calidad de impresión

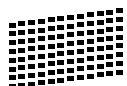
Si en sus impresiones aparecen colores y texto con rayas o descoloridos, puede que se hayan obstruido algunos de los inyectores del cabezal de impresión. Puede comprobarlo imprimiendo una hoja de comprobación de la calidad de impresión y consultando el dibujo de verificación de los inyectores.

- 1 Pulse **Menu**.
- 2 Pulse ▲ o ▼ para seleccionar 1.Tinta. Pulse **OK**.
- 3 Pulse ▲ o ▼ para seleccionar 1.Impr de prueba. Pulse **OK**.
- 4 Pulse ▲ o ▼ para seleccionar Calidad impres. Pulse **OK**.
- 5 Pulse **Iniciar Color**. El equipo comenzará a imprimir la hoja de comprobación de la calidad de impresión.
- 6 Compruebe la calidad de los cuatro bloques de color en la hoja.
- 7 La pantalla LCD le preguntará si la calidad de los cuatro colores es satisfactoria.

Calidad OK?

▲ Sí ▼ No
- 8 Realice una de las siguientes acciones:
 - Si todas las líneas son claras y visibles, pulse ▲ para seleccionar **Sí** y vaya al paso 12.
 - Si observa que faltan líneas cortas, como se muestra en la ilustración, pulse ▼ para seleccionar **No**.

Bien



Mal



- 9 En la pantalla LCD aparecerá un mensaje preguntando si la calidad de impresión del negro y los tres colores es satisfactoria.

Correcto Negro?

▲ Sí ▼ No

Pulse ▲ (Sí) o ▼ (No).

- 10 En la pantalla LCD se le preguntará si desea comenzar la limpieza.

Limpiar ahora?

▲ Sí ▼ No

Pulse ▲ (Sí).
El equipo limpiará el cabezal de impresión.

- 11 Una vez concluida la limpieza, pulse **Iniciar Color**. El equipo comenzará a imprimir la hoja de comprobación de la calidad de impresión de nuevo. Repita el procedimiento desde el paso 6.

- 12 Pulse **Parar**. Si repite este procedimiento al menos cinco veces y la calidad de impresión sigue siendo mala, cambie el cartucho de tinta del color obstruido. Después de cambiar el cartucho de tinta, compruebe la calidad de la impresión. Si el problema persiste, repita los procedimientos de limpieza y comprobación para el nuevo cartucho al menos cinco veces. Si todavía falta tinta, póngase en contacto con el servicio de atención al cliente de Brother o con el distribuidor de Brother de su localidad.

! Importante

NO toque el cabezal de impresión. Si lo hace, podría averiarlo de manera permanente y anular su garantía.

 **Nota**



Si un inyector del cabezal de impresión está obstruido, la prueba de impresión tendrá este aspecto.

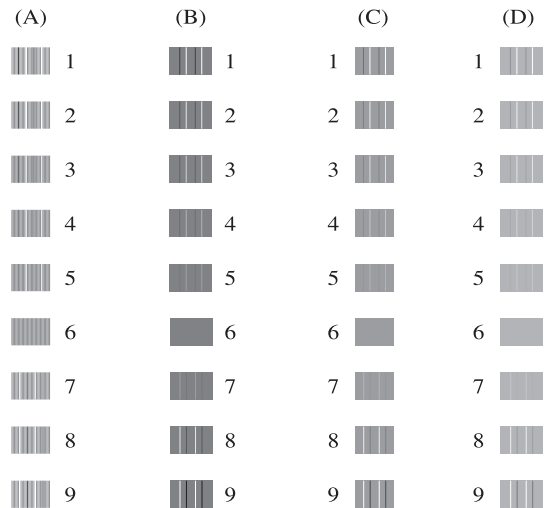
Una vez limpio el inyector del cabezal de impresión, las líneas horizontales han desaparecido.

Comprobación de la alineación de la impresión

Deberá ajustar la alineación de impresión después de haber transportado el equipo, si la impresión de texto apareciese borrosa o las imágenes descoloridas.

- 1 Pulse **Menu**.
- 2 Pulse **▲** o **▼** para seleccionar 1.Tinta. Pulse **OK**.
- 3 Pulse **▲** o **▼** para seleccionar 1.Impr de prueba. Pulse **OK**.
- 4 Pulse **▲** o **▼** para seleccionar Alineamiento. Pulse **OK**.

- 5 Pulse **Iniciar Mono** o **Iniciar Color**. El equipo comenzará a imprimir la hoja de comprobación de la alineación.



- 6 En el patrón "A", pulse **▲** o **▼** para seleccionar el número de la prueba de impresión que tenga menos franjas verticales visibles (1-9). Pulse **OK**.
- 7 En el patrón "B", pulse **▲** o **▼** para seleccionar el número de la prueba de impresión que tenga menos franjas verticales visibles (1-9). Pulse **OK**.
- 8 En el patrón "C", pulse **▲** o **▼** para seleccionar el número de la prueba de impresión que tenga menos franjas verticales visibles (1-9). Pulse **OK**.
- 9 En el patrón "D", pulse **▲** o **▼** para seleccionar el número de la prueba de impresión que tenga menos franjas verticales visibles (1-9). Pulse **OK**.
- 10 Pulse **Parar**.


Mensajes de error y de mantenimiento

Al igual que con cualquier otro producto electrónico sofisticado, es posible que se produzcan errores y que se deban sustituir los consumibles. En tal caso, el equipo identificará el error y mostrará un mensaje de error. A continuación, se exponen los mensajes de error y de mantenimiento más frecuentes.


Puede corregir la mayoría de errores y los mensajes de mantenimiento rutinario por sí mismo/a. Si necesita más ayuda, Brother Solutions Center le ofrece las preguntas más frecuentes y los consejos más recientes para la solución de problemas.

Visítenos en <http://solutions.brother.com/>.

Mensaje de error	Causa	Acción
Alta temperatura	El cabezal de impresión está demasiado caliente.	Deje que el equipo se enfríe.
Atasco de papel	Se ha producido un atasco de papel en el equipo.	Extraiga el papel atascado siguiendo los pasos indicados en <i>Atasco de impresora o de papel</i> ►► página 36. Asegúrese de que la guía de longitud de papel está ajustada para el tamaño de papel correcto. NO extienda la bandeja de papel al cargar papel de tamaño A5 o más pequeño.

Mensaje de error	Causa	Acción
Caja tinta llena	<p>La caja de absorción de tinta o caja de evacuación está llena. Estos componentes son artículos de mantenimiento periódico que puede que necesiten ser sustituidos después de cierto tiempo para asegurar el rendimiento óptimo del equipo Brother. Debido a que estos componentes son artículos de mantenimiento, su sustitución no está cubierta por la garantía. La necesidad de sustituir estos artículos y el periodo de tiempo para la sustitución, dependerá del número de depuraciones y evacuaciones necesarias para limpiar el sistema de tinta. Estas cajas acumulan gran cantidad de tinta durante las operaciones de depuración y evacuación. El número de veces que se depura y evacua un equipo para la limpieza varía según las distintas situaciones. Por ejemplo, encender y apagar el equipo con frecuencia causará numerosos ciclos de limpieza, ya que el equipo realiza automáticamente una limpieza al ser encendido. El uso de tinta que no sea de Brother puede dar lugar a limpiezas frecuentes, ya que estas tintas pueden producir una calidad de impresión deficiente que se resuelve con la limpieza. Cuanto más se limpie el equipo, más rápido se llenarán estas cajas.</p> <p> Nota</p> <p><i>Puede que no estén cubiertas por la garantía del producto las reparaciones derivadas del uso de consumibles que no sean Brother.</i></p>	<p>Será necesario sustituir la caja de absorción de tinta o la caja de evacuación. Póngase en contacto con el Servicio de atención al cliente de Brother o un centro de servicio técnico autorizado de Brother para la reparación del equipo.</p> <p>Otros motivos de la limpieza son:</p> <ol style="list-style-type: none"> 1 El equipo se limpia automáticamente tras eliminar un atasco de impresora. 2 El equipo se limpia automáticamente tras permanecer inactivo durante más de 45 días (uso poco frecuente). 3 El equipo se limpia automáticamente después de que los cartuchos de tinta se hayan sustituido 12 veces.
CajTint CasiLlen	La caja de absorción de tinta o caja de evacuación está casi llena.	Póngase en contacto con el servicio de atención al cliente de Brother o con el distribuidor de Brother de su localidad.
Cierr cubta tint	La cubierta del cartucho de tinta no está totalmente cerrada.	Cierre firmemente la cubierta de tinta hasta que escuche un clic.

Mensaje de error	Causa	Acción
Comprb tmñ papel	La configuración del tamaño de papel no coincide con el tamaño del papel de la bandeja. O bien, no ha ajustado las guías del papel de la bandeja en los indicadores para el tamaño de papel que está utilizando.	<ol style="list-style-type: none"> 1 Compruebe que el tamaño de papel que seleccione coincide con el tamaño de papel de la bandeja. (Consulte <i>Tamaño del papel</i> >> página 13). 2 Asegúrese de que ha cargado el papel en una posición vertical, ajustando las guías del papel en los indicadores del tamaño de papel. (Consulte <i>Carga de papel y otros soportes de impresión</i> >> página 7). 3 Una vez que haya comprobado el tamaño y la posición del papel, pulse Iniciar Mono o Iniciar Color.
Compruebe papel	El equipo se ha quedado sin papel o éste no está cargado correctamente en la bandeja de papel.	<p>Realice una de las siguientes acciones:</p> <ul style="list-style-type: none"> ■ Vuelva a colocar el papel en la bandeja de papel y, a continuación, pulse Iniciar Mono o Iniciar Color. ■ Quite el papel y vuelva a cargarlo; a continuación, pulse Iniciar Mono o Iniciar Color. (Consulte <i>Carga de papel y otros soportes de impresión</i> >> página 7).
	Se ha producido un atasco de papel en el equipo.	Extraiga el papel atascado siguiendo los pasos indicados en <i>Atasco de impresora o de papel</i> >> página 36.
	Se ha acumulado polvo de papel en la superficie de los rodillos de recogida de papel.	Limpie los rodillos de recogida de papel. (>>Guía avanzada del usuario: <i>Limpieza de los rodillos de recogida de papel</i>)
	La cubierta para el desatasco de papel no se ha cerrado correctamente.	Compruebe que la cubierta para el desatasco de papel está uniformemente cerrada en ambos extremos. (Consulte <i>Atasco de impresora o de papel</i> >> página 36).
Cubierta abierta	La cubierta del escáner no está cerrada completamente.	Levante la cubierta del escáner y vuelva a cerrarla.

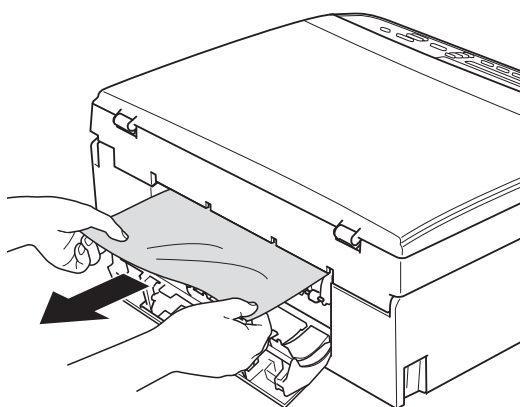
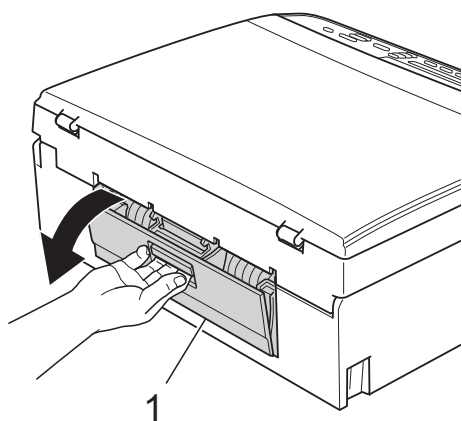
Mensaje de error	Causa	Acción
Impos limpiar XX Imposib. Inic XX Impos. Imprim XX Impos digital XX	El equipo ha sufrido un problema mecánico. —O BIEN— Hay objetos extraños tales como un clip de papel o papel roto en el equipo.	Abra la cubierta del escáner y elimine cualquier objeto extraño y trozos de papel del interior del equipo. Si el mensaje de error persiste, desconecte el equipo de la alimentación eléctrica durante varios minutos y vuelva a conectarlo.
Imprimir sólo BK Sustit. tinta XX	Uno o más cartuchos de tinta de color han llegado al final de su vida útil. Puede utilizar el equipo en modo blanco y negro durante aproximadamente cuatro semanas, dependiendo del número de páginas que imprima. Mientras este mensaje aparece en la pantalla LCD, cada operación funciona de la siguiente manera: <ul style="list-style-type: none"> ■ Impresión <p>Si selecciona Escala de grises en la pestaña Avanzada del controlador de impresora, puede utilizar el equipo como una impresora en blanco y negro.</p> ■ Copia <p>Si el tipo de papel se configura en Papel normal o Papel tinta, puede realizar copias en blanco y negro.</p> 	Sustituya los cartuchos de tinta. (Consulte <i>Sustitución de los cartuchos de tinta</i> >> página 25).  Nota El equipo interrumpirá todas las tareas de impresión y no estará disponible de nuevo hasta que coloque un cartucho de tinta nuevo en los siguientes casos: <ul style="list-style-type: none"> • Si desenchufa el equipo o extrae el cartucho de tinta. • Si el tipo de papel se configura en cualquier opción que no sea Papel normal o Papel tinta. • (Windows®) Si activa la casilla de verificación Papel de secado lento en la pestaña Básica del controlador de impresora. (Macintosh) Si activa la casilla de verificación Papel de secado lento en la pestaña Imprimir configuración del controlador de impresora.
No hay cartucho.	Un cartucho de tinta no se ha instalado correctamente.	Extraiga el nuevo cartucho de tinta y vuelva a instalarlo lentamente hasta que haga clic. (Consulte <i>Sustitución de los cartuchos de tinta</i> >> página 25).
No puede imprim Sustit. tinta XX	Uno o más cartuchos de tinta han llegado al final de su vida útil. El equipo interrumpirá todas las tareas de impresión.	Sustituya los cartuchos de tinta. (Consulte <i>Sustitución de los cartuchos de tinta</i> >> página 25).

Mensaje de error	Causa	Acción
No se detecta	Ha instalado demasiado rápido un nuevo cartucho de tinta y el equipo no ha podido detectarlo.	Extraiga el nuevo cartucho de tinta y vuelva a instalarlo lentamente hasta que haga clic. (Consulte <i>Sustitución de los cartuchos de tinta</i> >> página 25).
	Un cartucho de tinta no se ha instalado correctamente.	
	Si utiliza tinta genérica que no sea original de Brother, el equipo no podrá detectar el cartucho de tinta.	Cambie el cartucho por un cartucho de tinta original de Brother. Si el mensaje de error no desaparece, póngase en contacto con el servicio de atención al cliente de Brother o con el distribuidor de Brother de su localidad.
Poca tinta negra Poca tint amaril Poca tinta cian Poca tint magnta	Uno o más cartuchos de tinta están a punto de llegar al final de su vida útil.	Encargue un nuevo cartucho de tinta. Puede seguir imprimiendo hasta que en la pantalla LCD aparezca No puede imprim. (Consulte <i>Sustitución de los cartuchos de tinta</i> >> página 25).
Quedan datos	Quedan datos de impresión en la memoria del equipo.	Pulse Parar . El equipo cancela el trabajo y lo borra de la memoria. Intente volver a imprimirlo.
Sin memoria	La memoria del equipo está llena.	Si está en curso una operación de copia Pulse Parar y espere hasta que finalicen las otras operaciones que estén en progreso y vuelva a intentarlo.
Temperatura baja	El cabezal de impresión está demasiado frío.	Espere a que el equipo se caliente.

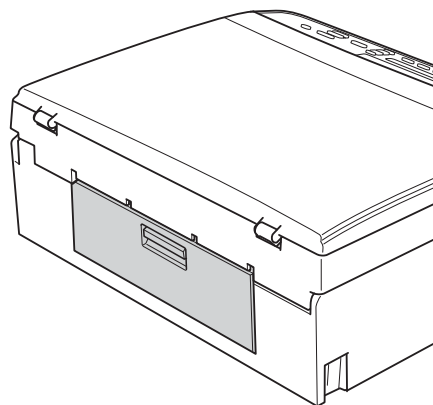
Atasco de impresora o de papel

En función del lugar del equipo en que se haya atascado el papel, extraiga el papel atascado.

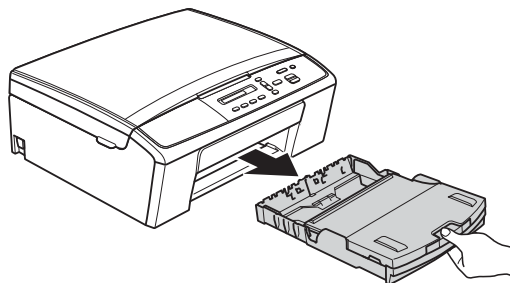
- 1 Desenchufe el equipo de la toma de corriente.
- 2 Abra la cubierta para el desatasco de papel (1) de la parte posterior del equipo. Tire del papel atascado para retirarlo del equipo.



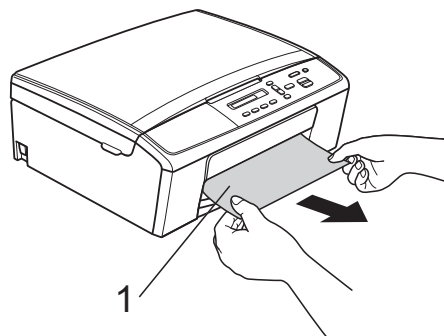
- 3 Cierre la cubierta para el desatasco de papel. Asegúrese de que la cubierta esté cerrada correctamente.



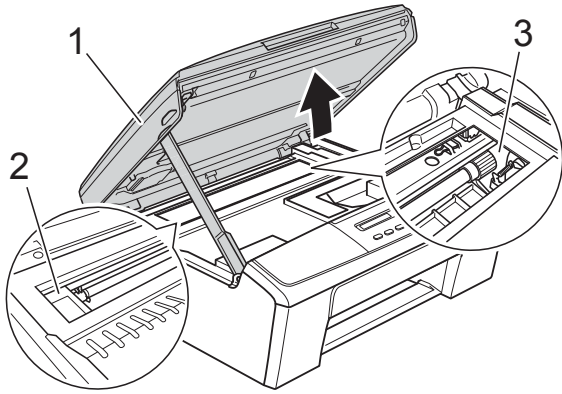
- 4 Si la lengüeta del soporte del papel está abierta, ciérrela y, a continuación, cierre el soporte del papel. Tire de la bandeja de papel para sacarla por completo del equipo.



- 5 Tire del papel atascado (1).



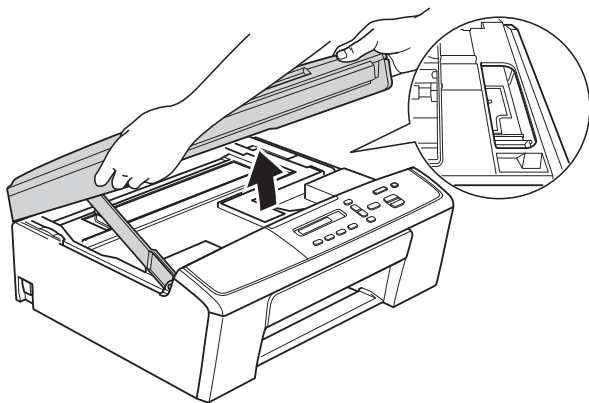
- 6 Con las dos manos, agarre las lengüetas de plástico a ambos lados del equipo y levante la cubierta del escáner (1) hasta que quede inmobilizada firmemente en la posición abierta.



Mueva el cabezal de impresión (si es necesario) para sacar el papel que queda en esa zona. Asegúrese de que no queda papel atascado en las esquinas del equipo (2) y (3).

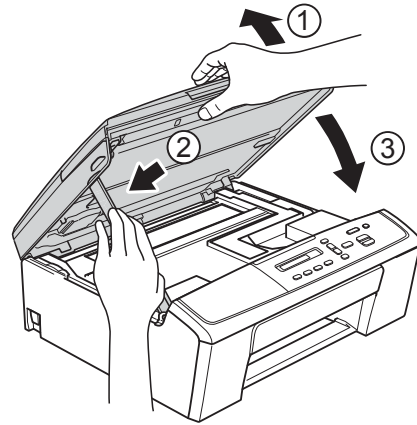
! **Importante**

- Si el papel está atascado debajo del cabezal de impresión, desenchufe el equipo de la fuente de alimentación y mueva el cabezal para sacar el papel.
- Si el cabezal de impresión se ha detenido en la esquina derecha como se muestra en la ilustración, no podrá desplazarlo. Vuelva a enchufar el cable de alimentación. Mantenga pulsado **Parar** hasta que el cabezal de impresión se desplace a la parte central. A continuación, desenchufe el equipo de la fuente de alimentación y extraiga el papel.

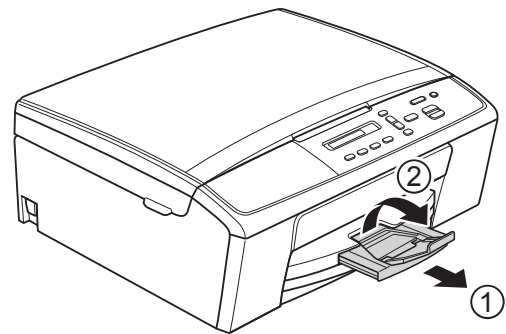


- Si la tinta le mancha la piel, lávela inmediatamente con jabón y mucha agua.

- 7 Levante la cubierta del escáner (1) para liberar el bloqueo. Empuje suavemente hacia abajo la cubierta del escáner (2) y ciérrela (3) con las dos manos.



- 8 Vuelva a colocar la bandeja de papel firmemente en el equipo.
- 9 Mientras mantiene sujeta la bandeja de papel en ese lugar, extraiga el soporte del papel (1) hasta que quede ajustado y, a continuación, despliegue la lengüeta del soporte del papel (2).



! **Importante**

NO utilice la lengüeta de soporte del papel con papel de tamaño Legal.

- 10 Vuelva a enchufar el cable de alimentación.

Solución de problemas




Si cree que hay algún problema en el equipo, verifique la tabla y siga los consejos para la solución de problemas.

Usted mismo puede solucionar fácilmente la mayoría de los problemas. Si necesita más ayuda, Brother Solutions Center le ofrece las preguntas más frecuentes y los consejos más recientes para la solución de problemas.



Visítenos en <http://solutions.brother.com/>.

Si tiene problemas con el equipo

Impresión

Problema	Sugerencias
No imprime.	<p>Compruebe el cable de interfaz o la conexión inalámbrica tanto en el equipo como en el ordenador. (►►Guía de configuración rápida)</p> <p>Compruebe que el equipo esté enchufado y pulse  para encenderlo.</p> <p>Uno o más cartuchos de tinta han llegado al final de su vida útil. (Consulte <i>Sustitución de los cartuchos de tinta</i> ►► página 25).</p> <p>Compruebe que no haya ningún mensaje de error en la pantalla LCD. (Consulte <i>Mensajes de error y de mantenimiento</i> ►► página 31).</p> <p>Si en la pantalla LCD aparece <i>No puede imprimir</i> o <i>Sustit. tinta XX</i>, consulte <i>Sustitución de los cartuchos de tinta</i> ►► página 25.</p> <p>Compruebe que se haya seleccionado e instalado el controlador de impresora correcto.</p> <p>(Solo Windows®) Asegúrese de que el equipo está en línea.</p> <p>(Windows® 7)</p> <p>Haga clic en  /Dispositivos e impresoras. Con el botón derecho del ratón, haga clic en Brother DCP-XXXXX (donde XXXXX es el nombre del modelo) y seleccione Ver lo que se está imprimiendo. Haga clic en Impresora y asegúrese de que Usar impresora sin conexión esté desactivado.</p> <p>(Windows Vista®)</p> <p>Haga clic en  /Panel de control/Hardware y sonido/Impresoras. Con el botón derecho del ratón, haga clic en Brother DCP-XXXXX (donde XXXXX corresponde con el nombre de su modelo). Si el equipo se desconecta de la línea, se mostrará Utilizar impresora en línea. Seleccione esta opción para habilitar la impresora.</p> <p>(Windows® XP)</p> <p>Haga clic en Inicio/Panel de control/Impresoras y otro hardware/Impresoras y faxes. Con el botón derecho del ratón, haga clic en Brother DCP-XXXXX (donde XXXXX corresponde con el nombre de su modelo). Si el equipo se desconecta de la línea, se mostrará Utilizar impresora en línea. Seleccione esta opción para habilitar la impresora.</p>

Impresión (Continuación)

Problema	Sugerencias
No imprime. (Continuación)	<p>El documento no se imprimirá si hay datos antiguos no imprimidos en la cola de impresión del controlador de impresora. Abra el icono de la impresora y, a continuación, borre todos los datos. Puede localizar el icono de la impresora de la siguiente manera:</p> <p>(Windows® 7) Haga clic en  /Dispositivos e impresoras/Impresoras y faxes.</p> <p>(Windows Vista®) Haga clic en  /Panel de control/Hardware y sonido/Impresoras.</p> <p>(Windows® XP) Haga clic en Inicio/Panel de control/Impresoras y otro hardware/Impresoras y faxes.</p> <p>(Mac OS X 10.7.x) Haga clic en Preferencias del Sistema/Impresión y Escaneado.</p> <p>(Mac OS X 10.5.8, 10.6.x) Haga clic en Preferencias del Sistema/Impresión y Fax.</p>
Mala calidad de impresión.	<p>Compruebe la calidad de impresión. (Consulte <i>Comprobación de la calidad de impresión</i> >> página 29).</p> <p>Asegúrese de que la configuración Soporte de impresión en el controlador de impresora o la configuración <i>Tipo de papel</i> en el menú del equipo coincide con el tipo de papel que está utilizando. Consulte <i>Tipo de papel</i> >> página 13. >> Guía del usuario de software: <i>Impresión</i> (Windows®) >> Guía del usuario de software: <i>Impresión</i> (Macintosh)</p> <p>Asegúrese de que los cartuchos de tinta no sean demasiado viejos. Éstas son las causas de que la tinta se obstruya:</p> <ul style="list-style-type: none"> ■ Se ha superado la fecha de caducidad que se indica en el paquete del cartucho. (Los cartuchos originales de Brother duran hasta dos años si se conservan en su paquete original). ■ El cartucho de tinta lleva más de seis meses en el equipo. ■ Es posible que no se haya almacenado correctamente el cartucho de tinta antes de su uso. <p>Asegúrese de que utiliza tinta Innobella™ original de Brother. Brother no recomienda utilizar cartuchos distintos a los cartuchos de tinta originales de Brother, ni recargar los cartuchos utilizados con tinta de otros fabricantes.</p> <p>Pruebe a utilizar los tipos de papel recomendados. (Consulte <i>Papel y otros soportes de impresión admitidos</i> >> página 14).</p> <p>La temperatura ambiente recomendada para el equipo oscila entre 20 °C y 33 °C.</p>
Aparecen líneas horizontales blancas en los textos o gráficos.	<p>Limpe el cabezal de impresión. (Consulte <i>Limpieza del cabezal de impresión</i> >> página 28).</p> <p>Asegúrese de que utiliza tinta Innobella™ original de Brother.</p> <p>Pruebe a utilizar los tipos de papel recomendados. (Consulte <i>Papel y otros soportes de impresión admitidos</i> >> página 14).</p>
El equipo imprime páginas en blanco.	<p>Limpe el cabezal de impresión. (Consulte <i>Limpieza del cabezal de impresión</i> >> página 28).</p> <p>Asegúrese de que utiliza tinta Innobella™ original de Brother.</p>
Los caracteres y las líneas aparecen borrosos.	<p>Compruebe la alineación de la impresión. (Consulte <i>Comprobación de la alineación de la impresión</i> >> página 30).</p>

Impresión (Continuación)

Problema	Sugerencias
Las imágenes impresas o el texto impreso aparecen inclinados.	Asegúrese de que el papel se ha cargado adecuadamente en la bandeja de papel y de que las guías laterales de papel están ajustadas correctamente. (Consulte <i>Carga de papel y otros soportes de impresión</i> >> página 7).
	Asegúrese de que la cubierta para el desatasco de papel se ha cerrado correctamente.
Borrón o mancha en la parte superior del centro de la página impresa.	Asegúrese de que el papel no sea demasiado grueso ni esté arrugado. (Consulte <i>Papel y otros soportes de impresión admitidos</i> >> página 14).
La impresión tiene un aspecto borroso o la tinta parece correrse.	Asegúrese de que utiliza los tipos de papel recomendados. (Consulte <i>Papel y otros soportes de impresión admitidos</i> >> página 14). Evite manipular el papel hasta que la tinta esté seca.
	Asegúrese de que utiliza tinta Innobella™ original de Brother.
	Si utiliza papel fotográfico, asegúrese de que haya configurado el tipo de papel correcto. Si está imprimiendo una fotografía desde el ordenador, configure el Soporte de impresión en el controlador de impresora.
Aparecen manchas al dorso o en la parte inferior de la página.	Asegúrese de que la platina de impresión no esté manchada de tinta. (>>Guía avanzada del usuario: <i>Limpieza de la placa de impresión del equipo</i>)
	Asegúrese de que utiliza tinta Innobella™ original de Brother.
	Asegúrese de que utiliza la lengüeta del soporte del papel. (Consulte <i>Carga de papel y otros soportes de impresión</i> >> página 7).
El equipo imprime líneas densas en la página.	(Solo Windows®) Active la casilla de verificación Orden inverso en la pestaña Básica del controlador de impresora.
Las impresiones aparecen arrugadas.	(Windows®) En la pestaña Avanzada del controlador de impresora, haga clic en Ajustes de color y desactive la casilla de verificación Impresión bidireccional .
	(Macintosh) En el controlador de impresora, seleccione Imprimir configuración , haga clic en Avanzada , seleccione Otras opciones de impresión y desactive la casilla de verificación Impresión bidireccional .
	Asegúrese de que utiliza tinta Innobella™ original de Brother.
No se puede imprimir con "Formato pág".	Compruebe que la configuración de tamaño de papel en la aplicación y en el controlador de impresión sea idéntica.
La velocidad de la impresión es demasiado lenta.	Pruebe a cambiar la configuración del controlador de la impresora. Una alta resolución necesita un tiempo de procesamiento, envío e impresión mayor. Pruebe las otras opciones de calidad de la pestaña Avanzada del controlador de impresora (Windows®) o Ajustes de color (Macintosh). Haga clic en Ajustes de color (Windows®) o Ajustes avanzados de color (Macintosh) y asegúrese de desactivar la casilla de verificación Mejora del color .
	Desactive la opción Sin bordes. La impresión sin bordes es más lenta que la impresión en modo normal. >>>Guía del usuario de software: <i>Impresión</i> (Windows®) >>>Guía del usuario de software: <i>Impresión</i> (Macintosh)
La función Mejora color no funciona correctamente.	Si los datos de la imagen no son a todo color en la aplicación (por ejemplo, 256 colores), la opción Mejora color no funcionará. Para la opción Mejora color, utilice como mínimo datos en color de 24 bits.
El papel fotográfico no se alimenta correctamente.	Al imprimir en papel fotográfico Brother, cargue una hoja adicional del mismo tipo de papel en la bandeja. Para este fin, se ha incluido una hoja adicional en el paquete de papel.
	Limpie los rodillos de recogida de papel. (>>>Guía avanzada del usuario: <i>Limpieza de los rodillos de recogida de papel</i>)

Impresión (Continuación)

Problema	Sugerencias
El equipo alimenta varias páginas a la vez.	Asegúrese de que el papel se ha cargado correctamente en la bandeja de papel. (Consulte <i>Carga de papel y otros soportes de impresión</i> >> página 7).
	Extraiga todo el papel de la bandeja y airee bien la pila de papel y, a continuación, introdúzcala de nuevo en la bandeja. (Consulte el paso 5 en <i>Carga de papel y otros soportes de impresión</i> >> página 7).
	Asegúrese de no empujar el papel demasiado. (Consulte el paso 5 en <i>Carga de papel y otros soportes de impresión</i> >> página 7).
	Asegúrese de que el soporte del papel este extraído hasta que haga clic y de que la lengüeta del soporte del papel esté desplegada. (Consulte el paso 9 en <i>Carga de papel y otros soportes de impresión</i> >> página 7).
	Asegúrese de que la cubierta para el desatasco de papel se ha cerrado correctamente. (Consulte el paso 3 en <i>Atasco de impresora o de papel</i> >> página 36).
	Asegúrese de que la almohadilla base de la bandeja de papel no esté sucia. (▶▶Guía avanzada del usuario: <i>Limpieza de los rodillos de recogida de papel</i>)
El papel se ha atascado.	Asegúrese de que la guía de longitud de papel está ajustada para el tamaño de papel correcto. No extienda la bandeja de papel al cargar papel de tamaño A5 o más pequeño. (Consulte <i>Atasco de impresora o de papel</i> >> página 36).
Las páginas impresas no se apilan correctamente.	Asegúrese de que utiliza la lengüeta del soporte del papel. (Consulte <i>Carga de papel y otros soportes de impresión</i> >> página 7).
El equipo no imprime utilizando Adobe® Illustrator®.	Pruebe a reducir la resolución de la impresión. ▶▶Guía del usuario de software: <i>Impresión</i> (Windows®) ▶▶Guía del usuario de software: <i>Impresión</i> (Macintosh)
Hay un borrón de tinta o la tinta se corre al utilizar papel fotográfico satinado.	Asegúrese de comprobar el dorso y el anverso del papel. Coloque la superficie satinada (superficie de impresión) cara abajo. (Consulte <i>Tipo de papel</i> >> página 13).
	Si utiliza papel fotográfico satinado, asegúrese de que la configuración del tipo de papel sea correcta.

Problemas de copia

Problema	Sugerencias
La configuración Ajustar a página no funciona correctamente.	Asegúrese de que el documento de origen no está inclinado. Vuelva a colocar el documento e inténtelo de nuevo.

Problemas de escaneado

Problema	Sugerencias
Se producen errores de TWAIN o WIA cuando se inicia el escaneado. (Windows®)	Asegúrese de haber seleccionado el controlador TWAIN o WIA de Brother como controlador principal en la aplicación de escaneado.
Se producen errores de TWAIN o ICA cuando se inicia el escaneado. (Macintosh)	Asegúrese de haber seleccionado el controlador TWAIN de Brother como controlador principal. Los usuarios de Mac OS X 10.6.x y 10.7.x también pueden escanear documentos utilizando el controlador de escáner ICA. ▶▶Guía del usuario de software: <i>Escanear un documento con el controlador ICA (Mac OS X 10.6.x, 10.7.x)</i>

Problemas de software

Problema	Sugerencias
No se puede instalar el software ni imprimir.	(Solo Windows®) Ejecute el programa Reparación MFL-Pro Suite del CD-ROM. Este programa reparará el software y volverá a instalarlo.
“Dispositivo ocupado”	Asegúrese de que no aparece ningún mensaje de error en la pantalla LCD del equipo.
No se pueden imprimir imágenes en FaceFilter Studio. (Windows®)	Para utilizar FaceFilter Studio, debe instalar la aplicación FaceFilter Studio desde el CD-ROM suministrado con el equipo. (▶▶Guía de configuración rápida) Asimismo, antes de iniciar FaceFilter Studio por primera vez, debe asegurarse de que el equipo Brother está encendido y conectado al ordenador. Esto le permitirá acceder a todas las funciones de FaceFilter Studio.

Problemas de red

Problema	Sugerencias
No es posible imprimir a través de la red.	Asegúrese de que el equipo esté encendido, en línea y en el modo preparado. Imprima un informe de configuración de la red (▶▶Guía avanzada del usuario: <i>Informes</i>) y compruebe las configuraciones de red actuales impresas en la lista. Si utiliza una conexión inalámbrica o tiene problemas con la red ▶▶Guía del usuario en red: <i>Solución de problemas</i>
La función de escaneado en red no funciona.	Se debe configurar el software de seguridad/Firewall de terceros para permitir el escaneado en red. Para añadir el puerto 54925 para el escaneado en red, introduzca la siguiente información: En Nombre: introduzca una descripción; por ejemplo, Brother NetScan. En Número de puerto: introduzca 54925. En Protocolo: asegúrese de que se ha seleccionado UDP. Consulte el manual de instrucciones que se incluye con el software de seguridad/Firewall de terceros o póngase en contacto con el fabricante del software. (Macintosh) Seleccione de nuevo el equipo en la aplicación Selector de dispositivo ubicada en Macintosh HD/Librería/Printers/Brother/Utilities/DeviceSelector o en la lista de modelos de ControlCenter2.
No se puede instalar el software de Brother.	(Windows®) Permita el acceso a través de la red a los siguientes programas si el software de seguridad muestra un mensaje de alerta durante la instalación de MFL-Pro Suite. (Macintosh) Si utiliza una función de software de seguridad de programas espía o de software de seguridad antivirus, desactívela temporalmente y, a continuación, instale el software de Brother.
No se puede conectar a la red inalámbrica.	Investigue el problema con <i>Informe WLAN</i> . Pulse Menu y, a continuación, pulse ▲ o ▼ para seleccionar 4. <i>Imp. informes</i> . Pulse OK . Pulse ▲ o ▼ para seleccionar 3. <i>Informe WLAN</i> y, a continuación, pulse OK . (▶▶Guía del usuario en red)
Restablezca la configuración de red.	Pulse Menu y, a continuación, pulse ▲ o ▼ para seleccionar 3. <i>Red</i> . Pulse OK . Pulse ▲ o ▼ para seleccionar 0. <i>Restaurar red</i> y, a continuación, pulse OK . (▶▶Guía del usuario en red)

Información del equipo

Comprobación del número de serie

Puede consultar el número de serie del equipo en la pantalla LCD.

- 1 Pulse **Menu**.
- 2 Pulse **▲** o **▼** para seleccionar 5.Info. equipo.
Pulse **OK**.
- 3 Pulse **▲** o **▼** para seleccionar 1.Núm. de serie.
Pulse **OK**.
El número de serie del equipo aparecerá en la pantalla LCD.
- 4 Pulse **Parar**.

Funciones de restablecimiento

Se encuentran disponibles las siguientes funciones de restablecimiento:

- 1 Red

Puede restablecer el servidor de impresión a los valores predeterminados de fábrica, como, por ejemplo, los relativos a la contraseña y la dirección IP.
- 2 Todos ajustes

Permite restablecer todas las configuraciones a los valores predeterminados de fábrica.

Brother recomienda encarecidamente realizar este procedimiento antes de devolver o desechar el equipo.

Cómo restablecer el equipo

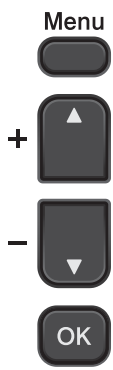





- 1 Pulse **Menu**.
- 2 Pulse **▲** o **▼** para seleccionar 0.Conf. inicial.
Pulse **OK**.
- 3 Pulse **▲** o **▼** para seleccionar 4.Reiniciar.
Pulse **OK**.
- 4 Pulse **▲** o **▼** para seleccionar el tipo de restablecimiento, 1.Red o 2.Todos ajustes.
Pulse **OK**.
- 5 Pulse **▲** para seleccionar **▲ Reconf.**
- 6 Pulse **▲** para confirmar.

Programación en pantalla

El equipo ha sido diseñado para que resulte fácil de utilizar gracias a un sistema de programación a través de la pantalla LCD, que se maneja con botones de menú. La programación simplificada le ayudará a sacar el máximo partido a todas las selecciones de menú que ofrece el equipo.

Dado que la programación se realiza en la pantalla LCD, hemos creado instrucciones “paso a paso” en pantalla que le ayudarán a programar el equipo. Solo tiene que seguir las instrucciones que le guiarán en la selección de menús y opciones de programación.

Botones de menú

	
	Permite acceder al menú.
	Permite desplazarse por el nivel de menú actual.
	Permite ir al siguiente nivel de menú. Permite aceptar una opción.
	Permite salir del menú o detener la operación actual.

Para acceder el modo de menú:

- 1 Pulse **Menu**.
- 2 Seleccione una opción.
Puede desplazarse más rápidamente a través de cada uno de los niveles de menú pulsando ▲ o ▼ según la dirección que desee.

1.Tinta

2.Copia

3.Red

4.Imp. informes

5.Info. equipo


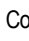

0.Conf. inicial

- 3 Pulse **OK** cuando la opción aparezca en la pantalla LCD.
La pantalla LCD mostrará entonces el nivel de menú siguiente.
- 4 Pulse ▲ o ▼ para desplazarse y seleccionar la configuración que desea cambiar.
Pulse **OK**.
- 5 Pulse ▲ o ▼ para seleccionar la opción que desee.
Pulse **OK**.
En la pantalla LCD aparecerá
Aceptado.
- 6 Pulse **Parar**.


Tabla de menús

La tabla de menús le ayudará a entender las opciones y selecciones de menú que se encuentran en los programas del equipo. La configuración predeterminada aparece en negrita con un asterisco.

Menu ()

Nivel1	Nivel2	Nivel3	Opciones	Descripciones	Página
1. Tinta	1. Impr de prueba	—	Calidad impres. Alineamiento	Permite comprobar la calidad de impresión o la alineación.	29, 30
	2. Limpiando	—	Negro Color Todos	Permite limpiar el cabezal de impresión.	28
	3. Tinta restante	—	—	Permite comprobar el nivel de tinta disponible.	Consulte  .
2. Copia	1. Tipo de papel	—	Papel normal* Papel tinta Brother BP71 Brother BP61 Otro brillo Transparencia	Permite configurar el tipo de papel cargado en la bandeja de papel.	13
	2. Tamaño papel	—	A4* A5 10x15cm Carta Legal	Permite configurar el tamaño de papel cargado en la bandeja de papel.	13
	3. Calidad	—	Alta Normal* Rápida	Permite seleccionar la resolución de copia para el tipo de documento que desea copiar.	Consulte  .
	4. Densidad	—	-□□□■+ -□□□■□+ -□□■□□+* -□■□□□+ -■□□□□+	Permite ajustar la densidad de las copias.	
◆ Guía avanzada del usuario					
 La configuración predeterminada aparece en negrita con un asterisco.					

Menú de red

Nivel1	Nivel2	Nivel3	Opciones	Descripciones	Página
3. Red	1. TCP/IP	1. Metod arranque	Automático* Estático RARP BOOTP DHCP	Permite seleccionar el método de ARRANQUE más adecuado a sus necesidades.	Consulte + .
		2. Dirección IP	[000-255]. [000-255]. [000-255]. [000-255]	Permite especificar la dirección IP.	
		3. Máscara Subred	[000-255]. [000-255]. [000-255]. [000-255]	Permite especificar la máscara de subred.	
		4. Puerta acceso	[000-255]. [000-255]. [000-255]. [000-255]	Permite especificar la dirección de la puerta de enlace.	
		5. Nombre de nodo	BRWXXXXXXXXXXXXX	Permite comprobar el nombre del nodo.	
		6. WINS config	Auto* Estática	Permite seleccionar el modo de configuración WINS.	
		7. Servidor WINS	(Primario) 000.000.000.000 (Secundario) 000.000.000.000	Permite especificar la dirección IP del servidor WINS primario o secundario.	
		8. Servidor DNS	(Primario) 000.000.000.000 (Secundario) 000.000.000.000	Permite especificar la dirección IP del servidor DNS primario o secundario.	
		9. APIPA	Sí* No	Permite asignar automáticamente la dirección IP a partir del intervalo de direcciones del vínculo local.	
	2. Conf. Asistente	—	—	Permite configurar manualmente el servidor de impresión para una red inalámbrica.	
+ Guía del usuario en red					
 La configuración predeterminada aparece en negrita con un asterisco.					

Nivel1	Nivel2	Nivel3	Opciones	Descripciones	Página
3. Red (Continuación)	3. WPS/AOSS	—	—	Permite establecer fácilmente la configuración de la red inalámbrica con solo pulsar un botón.	Consulte +.
	4. Cód WPS en PIN	—	—	Permite establecer fácilmente la configuración de la red inalámbrica utilizando WPS con un código PIN.	
	5. Estado WLAN	1. Estado	Activa (11b)	Permite ver el estado actual de la red inalámbrica.	
			Activa (11g)		
			Activa (11n)		
			AOSS activo Conexión fallida		
	5. Estado WLAN	2. Señal	—	Permite ver la intensidad de la señal de red inalámbrica actual.	
			3. SSID		
4. Modo comunic.			—		
6. Dirección MAC			—		—
7. Activar WLAN	—	Activada Desactivada*	Permite utilizar la conexión de red inalámbrica.		
0. Restaurar red	—	—	Permite restablecer todas las configuraciones de red a los valores predeterminados de fábrica.		

+ Guía del usuario en red



La configuración predeterminada aparece en negrita con un asterisco.

Menu (Continuación)

Nivel1	Nivel2	Nivel3	Opciones	Descripciones	Página	
4. Imp. informes	1. Ajust. usuario	—	—	Permite imprimir estas listas e informes.	Consulte ◆.	
	2. Configurar red	—	—			
	3. Informe WLAN	—	—			
5. Info. equipo	1. Núm. de serie	—	—	Permite comprobar el número de serie del equipo.	43	
0. Conf. inicial	1. Fecha y hora	—	—	Establece la fecha y hora en el equipo.	Consulte ‡.	
	2. Contraste LCD	—	Claro Oscuro*	Permite ajustar el contraste de la pantalla LCD.	Consulte ◆.	
	3. Modo espera	—	1 min 2 min 3 min 5 min* 10 min 30 min 60 min	Puede seleccionar el tiempo durante el cual el equipo permanecerá inactivo antes de acceder al modo espera.		
	4. Reiniciar	1. Red	—	—	Permite restablecer el servidor de impresión a los valores predeterminados de fábrica, como, por ejemplo, los relativos a la contraseña y la dirección IP.	43
			2. Todos ajustes	—	—	
5. Apagado auto.	—	—	No Sí*	Cuando esta función se configure en Sí , el equipo se apagará una hora después de entrar en el modo espera. Cuando se configure en No , el equipo no se apagará automáticamente.	Consulte ◆.	
0. Sel. lenguaje	—	—	(Elija el idioma que desea utilizar)	Permite cambiar el idioma de la pantalla LCD según su país.		


◆ Guía avanzada del usuario

‡ Guía de configuración rápida




La configuración predeterminada aparece en negrita con un asterisco.


Calidad/Qualidade de copia () (Configuración temporal)

Nivel1	Nivel2	Nivel3	Opciones	Descripciones	Página
—	—	—	Alta Normal* Rápida	Seleccione una resolución de copia.	Consulte ◆.
◆ Guía avanzada del usuario					
 La configuración predeterminada aparece en negrita con un asterisco.					


+Zoom- () (Configuración temporal)

Nivel1	Nivel2	Nivel3	Opciones	Descripciones	Página
—	—	—	Ajustar a pág. Pers. (25-400%) 198% 10x15cm→A4 186%10x15cm→LTR 141% A5→A4 100%* 97% LTR→A4 93% A4→LTR 83% 69% A4→A5 47% A4→10x15cm	Permite seleccionar un porcentaje de ampliación y reducción.	Consulte ◆.
◆ Guía avanzada del usuario					
 La configuración predeterminada aparece en negrita con un asterisco.					

Opc. de copia () (configuración temporal)

Nivel1	Nivel2	Nivel3	Opciones	Descripciones	Página
Tipo de papel	—	—	Papel normal* Papel tinta Brother BP71 Brother BP61 Otro brillo Transparencia	Permite seleccionar el tipo de papel.	21
Tamaño papel	—	—	A4* A5 10x15cm Carta Legal	Permite seleccionar el papel.	21
Densidad	—	—	-□□□□■+ -□□□■□+ -□□■□□+* -□■□□□+ -■□□□□+	Permite ajustar la densidad.	Consulte ◆.
Formato pág.	—	—	Normal (1en1)* 2en1 (Vert) 2en1 (Hori) 2en1 (Id) 4en1 (Vert) 4en1 (Hori) Póster (3x3)	Permite hacer copias N en 1 o pósteres.	
◆ Guía avanzada del usuario					
 La configuración predeterminada aparece en negrita con un asterisco.					

DIGITALIZAR ()

Nivel1	Nivel2	Nivel3	Opciones	Descripciones	Página
Escan a e-mail	—	—	—	Permite escanear un documento en blanco y negro o en color en la aplicación de correo electrónico.	Consulte <input type="checkbox"/> .
Escan. a imagen	—	—	—	Permite escanear una imagen en color para la aplicación de gráficos.	
Escan a fiche.	—	—	—	Permite escanear un documento en blanco y negro o en color en el ordenador.	
Servicio Web (Aparece cuando se instala un escáner con Web Services (Servicios web), lo cual se muestra en el Explorador de Windows®).	Escanear	—	—	Puede escanear datos utilizando el protocolo Web Services (Servicios web).	
	Digit pra email	—	—		
	Digit. para fax	—	—		
	Dig p impresión	—	—		
<input type="checkbox"/> Guía del usuario de software					
 La configuración predeterminada aparece en negrita con un asterisco.					

Especificaciones generales



Nota

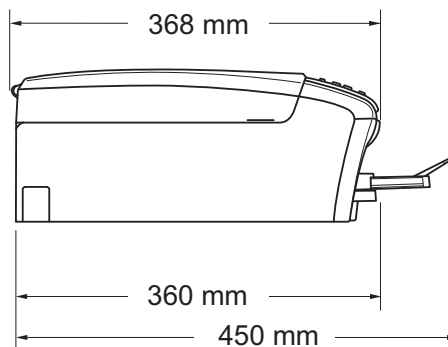
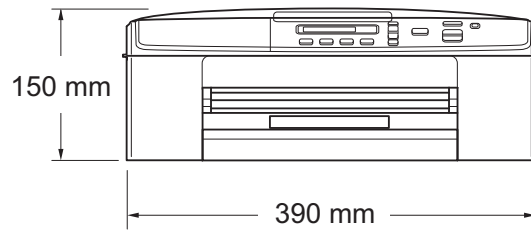
Este capítulo incluye un resumen de las especificaciones del equipo. Para obtener especificaciones adicionales, visite <http://www.brother.com/>.

Tipo de impresora	Inyección de tinta
Cabezal de impresión	Blanco y negro: Piezoeléctrico con 94 inyectores × 1 Color: Piezoeléctrico con 94 inyectores × 3
Capacidad de la memoria	32 MB
LCD (pantalla de cristal líquido)	16 caracteres × 1 línea
Fuente de alimentación	220 CA a 240 V 50/60 Hz
Consumo eléctrico ¹	Modo copia: Aprox. 17 W ² Modo preparado: Aprox. 3,5 W Modo espera: Aprox. 1,5 W Desactivado: Aprox. 0,45 W

¹ Medición realizada cuando el equipo está conectado a la interfaz USB.

² Al utilizar resolución: estándar / documento: patrón impreso ISO/IEC 24712.

Dimensiones



Peso	6,8 kg	
Ruido	En servicio:	LPAm = 50 dB o menos ¹
Ruido según ISO9296	Copia:	LWAd = 6,40 B(A) ² (Blanco y negro) LWAd = 5,73 B(A) (Color)
	Preparado:	LWAd = 2,99 B(A) (Blanco y negro/Color)
Temperatura	En servicio:	10 a 35 °C
	Calidad de impresión óptima:	20 a 33 °C
Humedad	En servicio:	20 a 80% (sin condensación)
	Calidad de impresión óptima:	20 a 80% (sin condensación)
Tamaño del documento	Ancho del cristal de escaneado:	máx. 215,9 mm
	Longitud del cristal de escaneado:	máx. 297 mm

¹ El ruido depende de las condiciones de impresión.

² El equipo de oficina con LWAd > 6,30 B(A) no es adecuado para ser utilizado en ubicaciones en las que se desarrollan tareas fundamentalmente intelectuales. Este tipo de equipos debe colocarse en otras ubicaciones debido a la emisión de ruido.

Soportes de impresión

Entrada de papel	<p>Bandeja de papel</p> <ul style="list-style-type: none"> ■ Tipo de papel: Papel normal, papel para tinta (papel estucado), papel satinado ¹ y transparencia ^{1 2} ■ Tamaño del papel: A4, Ejecutivo, Carta, Legal, A5, A6, Sobres (comercial N.º 10, DL, C5, Monarca), Foto 10 × 15 cm, Foto 2L 13 × 18 cm y Tarjeta 127 × 203 mm ³ Ancho: 98 mm - 215,9 mm Longitud: 148 mm - 355,6 mm Si desea información más detallada, consulte <i>Peso, grosor y capacidad del papel</i> >> página 17. ■ Capacidad máxima de la bandeja de papel: Aprox. 100 hojas de papel normal de 80 g/m²
Salida del papel	Hasta 50 hojas de papel normal tamaño A4 (lado de impresión cara arriba en la bandeja de salida del papel) ¹

¹ Para la impresión de papel satinado o transparencias, retire las páginas impresas de la bandeja de salida del papel inmediatamente después de salir del equipo para evitar que la tinta se corra.

² Utilice solo transparencias recomendadas para impresión de inyección de tinta.

³ Consulte *Tipo y tamaño de papel para cada operación* >> página 16.

Copia

Color/Blanco y negro

Sí/Sí

Ancho de copia ¹

204 mm

Copias múltiples

Apila hasta 99 páginas

Ampliar/Reducir

25% a 400% (en incrementos de 1%)

Resolución

(Blanco y negro)

- Imprime hasta 1200 × 1200 ppp

(Color)

- Imprime hasta 600 × 1200 ppp

¹ Al copiar en papel de tamaño A4.

Escáner

Color/Blanco y negro	Sí/Sí
Compatible con TWAIN	Sí (Windows® XP ¹ /Windows Vista®/Windows® 7) (Mac OS X 10.5.8, 10.6.x, 10.7.x ²)
Compatible con WIA	Sí (Windows® XP ¹ /Windows Vista®/Windows® 7)
Compatible con ICA	Sí (Mac OS X 10.6.x, 10.7.x)
Intensidad del color	Procesamiento de color de 30 bits (entrada) Procesamiento de color de 24 bits (salida)
Resolución	Hasta 19 200 × 19 200 ppp (interpolado) ³ Hasta 1200 × 2400 ppp (óptico)
Ancho y longitud de escaneado	Ancho: hasta 210 mm Longitud: hasta 291 mm
Escala de grises	Procesamiento de color de 10 bits (entrada) Procesamiento de color de 8 bits (salida)

¹ Windows® XP en esta Guía del usuario incluye Windows® XP Home Edition, Windows® XP Professional, y Windows® XP Professional x64 Edition.

² Para obtener las últimas actualizaciones de los controladores para el sistema Mac OS X que utiliza, visítenos en <http://solutions.brother.com/>.

³ Escaneado máximo 1200 × 1200 ppp utilizando el controlador WIA para Windows® XP, Windows Vista® y Windows® 7 (se puede seleccionar una resolución de hasta 19 200 × 19 200 ppp con la utilidad del escáner de Brother).

Impresora

Resolución	Hasta 1200 × 6000 ppp
Ancho de impresión ¹	204 mm [210 mm (sin bordes) ²]
Sin bordes ³	A4, Carta, A6, Foto 10 × 15 cm, Tarjeta 127 × 203 mm, Foto 2L 13 × 18 cm
Velocidad de impresión ⁴	

¹ Al imprimir en papel de tamaño A4.

² Cuando la opción Sin bordes está activada.

³ Consulte *Tipo y tamaño de papel para cada operación* >> página 16.

⁴ Para obtener especificaciones detalladas, visite <http://www.brother.com/>.

Interfaces

USB ^{1 2}	Un cable de interfaz USB 2.0 de una longitud inferior a 2 m.
LAN inalámbrica	IEEE 802.11b/g/n (modo de infraestructura) IEEE 802.11b (modo Ad-hoc)

- ¹ El equipo dispone de una interfaz USB 2.0 de alta velocidad. Asimismo, el equipo puede conectarse a un equipo que disponga de una interfaz USB 1.1.
- ² Los puertos USB de terceros no son compatibles.

Red



Nota

Si desea más información sobre las especificaciones de la red ►►Guía del usuario en red

Puede conectar el equipo a una red inalámbrica para imprimir en red y escanear en red ¹. También se incluye el software de gestión de redes Brother BRAdmin Light ².

Seguridad de red inalámbrica	SSID (32 caracteres), WEP 64/128 bits, WPA-PSK (TKIP/AES), WPA2-PSK (AES)	
Utilidad de soporte de configuración	AOSS™	Sí
	WPS	Sí

¹ Consulte *Requisitos del ordenador* ►► página 61.

² Si necesita una gestión de la impresora más avanzada, utilice la última versión de la utilidad Brother BRAdmin Professional que puede descargarse en <http://solutions.brother.com/>.

Requisitos del ordenador

SISTEMAS OPERATIVOS Y FUNCIONES DE SOFTWARE COMPATIBLES								
Plataforma informática y versión del sistema operativo		Funciones de software de PC compatibles	Interfaz de PC	Velocidad mínima del procesador	Memoria RAM mínima	Memoria RAM recomendada	Espacio en el disco duro para instalación	
							Para controladores	Para aplicaciones
Sistema operativo Windows®	Windows® XP Home ¹	Impresión, Escaneado	USB, Inalámbrico 802.11b/g/n	Intel® Pentium® II o equivalente	128 MB	256 MB	150 MB	1 GB
	Windows® XP Professional ¹			CPU de 64 bits compatible (Intel® 64 o AMD64)	256 MB	512 MB		
	Windows® XP Professional x64 Edition ¹				Intel® Pentium® 4 o CPU de 64 bits compatible equivalente (Intel® 64 o AMD64)	512 MB	1 GB	500 MB
	Windows Vista® ¹			1 GB (32 bits)	1 GB (32 bits)			
Windows® 7 ¹	2 GB (64 bits)	2 GB (64 bits)						
Sistema operativo Windows®	Windows Server® 2003 (imprimir solo a través de la red)	Impresión	USB, Inalámbrico 802.11b/g/n	Intel® Pentium® III o equivalente	256 MB	512 MB	50 MB	N/A
	Windows Server® 2003 x64 Edition (imprimir solo a través de la red)			CPU de 64 bits compatible (Intel® 64 o AMD64)				
	Windows Server® 2003 R2 (imprimir solo a través de la red)			Intel® Pentium® III o equivalente				
	Windows Server® 2003 R2 x64 Edition (imprimir solo a través de la red)			CPU de 64 bits compatible (Intel® 64 o AMD64)	512 MB	1 GB		
	Windows Server® 2008 (imprimir solo a través de la red)			Intel® Pentium® 4 o CPU de 64 bits compatible equivalente (Intel® 64 o AMD64)	2 GB			
	Windows Server® 2008 R2 (imprimir solo a través de la red)			CPU de 64 bits compatible (Intel® 64 o AMD64)				
Sistema operativo Macintosh	Mac OS X 10.5.8	Impresión, Escaneado	USB ² , Inalámbrico 802.11b/g/n	PowerPC G4/G5	512 MB	1 GB	80 MB	550 MB
	Mac OS X 10.6.x			Procesador Intel®	1 GB	2 GB		
	Mac OS X 10.7.x			Procesador Intel®	2 GB			
Condiciones:								
¹ Para WIA, con una resolución de 1200 × 1200. La utilidad del escáner de Brother permite aumentar hasta un máximo de 19 200 × 19 200 ppp.				Si desea obtener las últimas actualizaciones de controladores, visítenos en http://solutions.brother.com/ . Todos los nombres de marcas comerciales, marcas y productos son propiedad de sus respectivas compañías.				
² Los puertos USB de terceros no son compatibles.								

Consumibles

Tinta

El equipo utiliza cartuchos de tinta individuales de color negro, amarillo, cian y magenta, que están separados del conjunto del cabezal de impresión.

Vida útil del cartucho de tinta

La primera vez que instale un conjunto de cartuchos de tinta, el equipo utilizará una cantidad de tinta para llenar el sistema de tubos de tinta con el fin de obtener una calidad de impresión óptima. Este proceso solo tendrá lugar una vez. Una vez completado este proceso, los cartuchos que se incluyen con el equipo tienen una duración inferior que los cartuchos estándar (65%). Con los cartuchos de tinta siguientes, puede imprimir el número especificado de páginas.

Sustitución de consumibles

<Negro de baja capacidad> LC985BK
<Amarillo de baja capacidad> LC985Y
<Cian de baja capacidad> LC985C
<Magenta de baja capacidad> LC985M

Negro: aproximadamente 300 páginas ¹

Amarillo, Cian y Magenta: aproximadamente 260 páginas ¹

¹ La capacidad aproximada de los cartuchos se declara de conformidad con la norma ISO/IEC 24711.

Para obtener información adicional acerca de los consumibles de sustitución, visítenos en <http://www.brother.com/pageyield/>.

¿Qué es Innobella™?

Innobella™ es una gama de consumibles originales ofrecidos por Brother. El nombre “Innobella™” procede de las palabras “Innovación” y “Bella” y es una representación de la tecnología “innovadora” que le proporciona resultados de impresión “duraderos” y “bellos”.

Al imprimir imágenes fotográficas, Brother le recomienda el papel fotográfico satinado Innobella™ (serie BP71) para obtener una calidad óptima. Es más fácil conseguir impresiones de gran calidad con papel y tinta Innobella™.



A

Apple Macintosh	
Consulte la Guía del usuario de software.	
Área no escaneable	19
Atascos	
papel	36
Ayuda	
Mensajes de la pantalla LCD	44
uso de los botones de menú	44
Tabla de menús	46

B

Brother	
CreativeCenter	4

C

Cartuchos de tinta	
medidor de volumen de tinta	25, 27
sustitución	25
Consumibles	62
ControlCenter	
Consulte la Guía del usuario de software.	
Copia	
tamaño de papel	21
tipo de papel	21
uso del cristal de escaneado	18

D

Documento	
carga	18

E

En red	
Escaneado	
Consulte la Guía del usuario de software.	
Impresión	
Consulte la Guía del usuario en red.	
Escala de grises	57
Escaneado	
Consulte la Guía del usuario de software.	

I

Impresión	
área de impresión	12
atascos de papel	36
Consulte la Guía del usuario de software.	
en papel pequeño	11
especificaciones	58
problemas	38
resolución	58
Información general del panel de control	5
Innobella™	62

L

LCD (pantalla de cristal líquido)	44
Limpieza	
cabezal de impresión	28
escáner	28

M

Macintosh	
Consulte la Guía del usuario de software.	
Mantenimiento, rutinario	
sustitución de cartuchos de tinta	25
Mensajes de error en la pantalla LCD	31
Caja tinta llena	32
CajTint CasiLlen	32
Comprb tmñ papel	33
Comprobar papel	33
Cubierta abierta	33
Impos limpiar	34
Imposib. Inic	34
Imposible escanear	34
Imposible imprimir	34
Imprimir sólo BK	34
No puede imprim	34
No se detecta	35
Poca tinta	35
Quedan datos	35
Sin cart. tinta	34
Sin memoria	35
Modo, entrada	
DIGITALIZAR	5

N

Número de serie
cómo encontrarlo Consulte la cubierta
delantera interior

P

Papel 14, 55
 área de impresión 12
 capacidad 17
 carga 7, 10
 carga de sobres y tarjetas postales 10
 tamaño 13
 tipo 13, 16
Programación del equipo 44

R

Red inalámbrica
 Consulte la Guía de configuración rápida y
 la Guía del usuario en red.

Resolución
 copia 56
 escaneado 57
 impresión 58

S

Sobres 10, 16, 17
Solución de problemas 38
 atasco de papel 36
 mensajes de error en la pantalla
 LCD 31
 mensajes de mantenimiento en la
 pantalla LCD 31
 si tiene problemas
 copia 41
 escaneado 41
 impresión 38
 Red 42
 software 42

T

Transparencias 14, 15, 17, 55

W

Windows®
 Consulte la Guía del usuario de software.

brother[®]

**Visite nuestra página web
<http://www.brother.com/>**

Este equipo puede utilizarse solo en el país donde se haya adquirido. Las compañías locales Brother o sus distribuidores darán soporte técnico únicamente a aquellos equipos que se hayan adquirido en sus respectivos países.