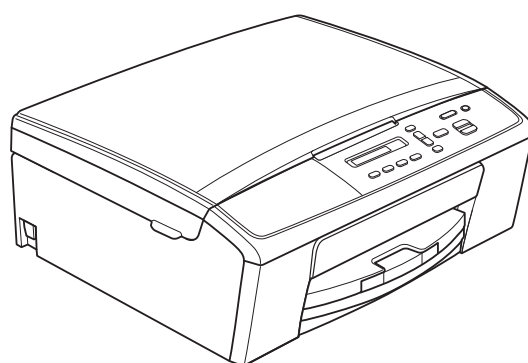


РЪКОВОДСТВО ЗА ДОПЪЛНИТЕЛНИ ФУНКЦИИ

DCP-J140W



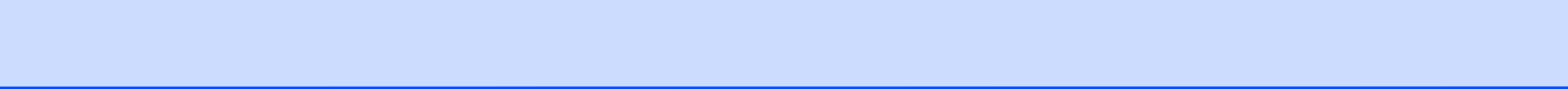
Ръководства за потребителя и къде мога да ги намеря?

Кое ръководство?	Какво има в него?	Къде е то?
Ръководство за безопасност	Първо прочетете това ръководство. Преди да инсталирате Вашето устройство, прочетете Инструкциите за безопасност. Вижте това ръководство за търговски марки и правни ограничения.	Печатно / В кутията
Ръководство за бързо инсталиране	Следвайте инструкциите за инсталиране на вашето устройство, драйверите и софтуера за операционната система и типа връзка, който използвате.	Печатно / В кутията
Основно Ръководство за потребителя	Научете основните операции за копиране и сканиране и как да сменяте консумативите. Вижте съвети за отстраняване на неизправности.	Печатно / В кутията ¹
Ръководство за допълнителни функции	Научете повече за допълнителните операции: копиране, печатане на отчети и извършване на текуща поддръжка.	PDF файл / компактдиск
Ръководство за потребителя на софтуера	Следвайте тези инструкции за печат, сканиране, мрежово сканиране, уеб услуги (сканиране) и използване на помощната програма Brother ControlCenter.	PDF файл / компактдиск
Мрежови речник	Това ръководство осигурява основна информация за допълнителните мрежови функции на устройствата Brother, заедно с основни обяснения за работата в мрежа и общи термини.	PDF файл / компактдиск
Ръководство за мрежовия потребител	Това ръководство осигурява информация за настройките за безжични мрежи и за настройките за защита при употребата на устройството Brother. Можете също така да намерите информация за поддържаните протоколи за вашето устройство и подробни съвети за отстраняване на неизправности.	PDF файл / компактдиск

¹ Може да се различава в зависимост от държавата.

Съдържание

1	Общи настройки	1
	Запазване в паметта	1
	Режим Sleep	1
	Автоматично изключване	2
	Течнокристален дисплей	2
	Промяна на езика на течнокристалния дисплей	2
	Контраст на течнокристалния дисплей	2
2	Отпечатване на отчети	4
	Отчети	4
	Как да отпечатаме отчет	4
3	Изготвяне на копия	5
	Настройки за копиране	5
	Спиране на копирането	5
	Увеличаване или редуциране на копираното изображение	5
	Промяна на скоростта и качеството на копиране	6
	Опции за копиране	7
	Настройка на плътността	7
	Създаване на N в 1 копия или плакат (Оформление на страница)	8
	Копиране 2 в 1 (лична карта) (Оформление на страница)	10
A	Текуща профилактика	11
	Почистване и проверка на устройството	11
	Почистване на външния корпус на устройството	11
	Почистване на валика на принтера	12
	Почистване на поемащите ролки за хартия	13
	Проверка на количеството мастило	14
	Опаковане и транспортиране на устройството	14
B	Кратък речник	17
C	Индекс	18



Запазване в паметта

Вашите настройки на менютата са запаметени за постоянно и в случай на прекъсване на захранването няма да бъдат изгубени. Временните настройки (например „Оформление на страница“) ще бъдат изгубени.

Режим Sleep

Можете да изберете колко време да бъде неактивно устройството (до 60 минути), преди да влезе в Режим Sleep. Таймерът ще се рестартира при всяко използване на устройството.

- 1 Натиснете **Menu (Меню)**.
- 2 Натиснете **▲** или **▼**, за да изберете **0.Инициал. настр.**
Натиснете **OK (OK)**.
- 3 Натиснете **▲** или **▼**, за да изберете **3.Режим почивка.**
Натиснете **OK (OK)**.
- 4 Натиснете **▲** или **▼**, за да изберете **1 Мин, 2 Мин., 3 Мин., 5 Мин., 10 Мин., 30 Мин. или 60 Мин. - времето, през което устройството да е неактивно, преди да влезе в Режим Sleep.**
Натиснете **OK (OK)**.
- 5 Натиснете **Stop/Exit (Стоп/Излез)**.

Автоматично изключване

Функцията Автоматично изключване ще изключи устройството един час след влизане в Режим Sleep. Когато тази функция е Изкл., устройството няма да се изключи автоматично.

Имайте предвид, че устройството няма да се изключи автоматично, когато:

- е свързано към безжична мрежа
- Вкл. е избрано в Позволи WLAN

- 1 Натиснете **Menu (Меню)**.
- 2 Натиснете ▲ или ▼, за да изберете 0.Инициал. настр.
Натиснете **OK (OK)**.
- 3 Натиснете ▲ или ▼, за да изберете 5.Автомат. изкл.
Натиснете **OK (OK)**.
- 4 Натиснете ▲ или ▼, за да изберете Вкл. (или Изкл.).
Натиснете **OK (OK)**.
- 5 Натиснете **Stop/Exit (Стоп/Излез)**.

Течнокристален дисплей

Промяна на езика на течнокристалния дисплей

Можете да промените езика на течнокристалния дисплей.

- 1 Натиснете **Menu (Меню)**.
- 2 Натиснете ▲ или ▼, за да изберете 0.Инициал. настр.
Натиснете **OK (OK)**.
- 3 Натиснете ▲ или ▼, за да изберете 0.Локален език.
Натиснете **OK (OK)**.
- 4 Натиснете ▲ или ▼, за да изберете език.
Натиснете **OK (OK)**.
- 5 Натиснете **Stop/Exit (Стоп/Излез)**.

Контраст на течнокристалния дисплей

Можете да настроите контраста на течнокристалния дисплей. Ако изпитвате затруднения при четенето на съобщенията на течнокристалния дисплей, опитайте да промените настройката за контраст.

- 1 Натиснете **Menu (Меню)**.
- 2 Натиснете ▲ или ▼, за да изберете 0.Инициал. настр.
Натиснете **OK (OK)**.
- 3 Натиснете ▲ или ▼, за да изберете 2.LCD Контраст.
Натиснете **OK (OK)**.
- 4 Натиснете ▲ или ▼, за да изберете Светъл или Тъмен.
Натиснете **OK (OK)**.

- 5 Натиснете **Stop/Exit** (Стоп/Излез).

2

Отпечатване на отчети

Отчети

Разполагате със следните доклади:

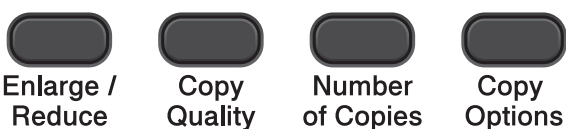
- Потреб. настр.
Отпечатва списък с вашите настройки.
- Мрежова конфигурация
Отпечатва списък с мрежовите настройки.
- WLAN доклад
Отпечатва отчет за WLAN връзка.

Как да отпечатаме отчет

- 1 Натиснете **Menu (Меню)**.
- 2 Натиснете **▲** или **▼**, за да изберете **4. Печатай док.**
Натиснете **OK (OK)**.
- 3 Натиснете **▲** или **▼**, за да изберете отчета, който желаете да отпечатате.
Натиснете **OK (OK)**.
- 4 Натиснете **Mono Start (Старт Черно-бяло)**.
- 5 Натиснете **Stop/Exit (Стоп/Излез)**.

Настройки за копиране

Когато желаете бързо да промените временно настройките за копиране за следващото копие, използвайте бутоните за копиране. Можете да използвате различни комбинации от настройки.



Ако желаете повече от едно копие, натиснете **Number of Copies (Брой копия)** няколко пъти, докато се покаже желания брой копия (до 99). Или натиснете ▲ или ▼, за да промените броя копия.

Когато приключите с промяната на настройките, натиснете **Mono Start (Старт Черно-бяло)** или **Colour Start (Старт Цветно)**.

Устройството се връща към настройките по подразбиране 1 минута след приключване на копирането.



Забележка

Можете да запазите някои от настройките за копиране, които използвате най-често, като ги зададете като подразбиращи се. Можете да намерите инструкции за това, как да го направите, в раздела за всяка функция.

Спиране на копирането

За да спрете копирането, натиснете **Stop/Exit (Стоп/Излез)**.

Увеличаване или редуциране на копираното изображение

Можете да изберете коефициент на увеличаване или на редуциране. Ако изберете **Изпълни стр.**, устройството ще регулира размера автоматично спрямо размера на заредената хартия.

Натиснете	Изпълни стр.
	Custom (25-400%)
	198% 10x15cm→A4
	186% 10x15cm→LTR
	141% A5→A4
	100%
	97% LTR→A4
	93% A4→LTR
	83%
	69% A4→A5
	47% A4→10x15cm

- 1 Заредете документа.
- 2 Въведете желания брой копия.
- 3 Натиснете **Enlarge/Reduce (Увеличение/Намаление)**.
- 4 Направете едно от следните:
 - Натиснете ▲ или ▼, за да изберете да изберете желаното съотношение на увеличение или намаление. Натиснете **OK (OK)**.
 - Натиснете ▲ или ▼, за да изберете **Custom (25-400%)**. Натиснете **OK (OK)**. Натиснете ▲ или ▼ няколко пъти, за да въведете съотношение на увеличение или намаление от 25% до 400%. Натиснете **OK (OK)**.

- 5 Натиснете **Mono Start (Старт Черно-бяло)** или **Colour Start (Старт Цветно)**.




Забележка

- Изпълни стр. не работи правилно, когато документът върху стъклото на скенера е наклонен с повече от 3 градуса. Като използвате указанията за поставяне на документа в ляво и горе, поставете вашия документ върху стъклото на скенера в горния ляв ъгъл с лицето надолу.
- Съдържание стр. не е налично с **Enlarge/Reduce (Увеличение/Намаление)**.

Промяна на скоростта и качеството на копиране

Можете да избирате скоростта и качеството. Фабричната настройка е **Нормално**.

Натиснете 	Нормално	Препоръчителният режим за обикновени разпечатки е „Нормално“. С него се постига добро качество с добра скорост на печат.
	Бързо	Бързо копиране и най-малък разход на мастило. Използва се, за да се спести време при разпечатване на документи, които ще бъдат редактирани, на големи документи или на много копия.
	Най-доб.	Използвайте режим „Най-добро“ за копиране на точни изображения, като например снимки. С него се осигурява най-висока резолюция и най-ниската скорост.

- 1 Заредете документа.
- 2 Въведете желан брой копия.
- 3 Натиснете **Copy Quality (Качество на копирането)** няколко пъти, за да изберете **Нормално**, **Бързо** или **Най-доб.**
- 4 Натиснете **Mono Start (Старт Черно-бяло)** или **Colour Start (Старт Цветно)**.

За да промените настройката по подразбиране, следвайте инструкциите по-долу:

- 1 Натиснете **Menu (Меню)**.
- 2 Натиснете **▲** или **▼**, за да изберете 2. Копиране.
Натиснете **OK (OK)**.
- 3 Натиснете **▲** или **▼**, за да изберете 3. Качество.
Натиснете **OK (OK)**.
- 4 Натиснете **▲** или **▼**, за да изберете нормално, бързо или най-доброто.
Натиснете **OK (OK)**.
- 5 Натиснете **Stop/Exit (Стоп/Излез)**.

Опции за копиране

Настройка на плътността

Можете да регулирате плътността при копиране, за да направите копията по-тъмни или по-светли.



- 1 Заредете документа.
- 2 Въведете желан брой копия.
- 3 Натиснете **Copy Options (Настройки на копирането)** и **▲** или **▼**, за да изберете **Наситеност**.
Натиснете **OK (OK)**.



- 4 Натиснете **▲** или **▼**, за да направите по-тъмно или по-светло копие.
Натиснете **OK (OK)**.
- 5 Натиснете **Mono Start (Старт Черно-бяло)** или **Colour Start (Старт Цветно)**.

За да промените настройката по подразбиране, следвайте инструкциите по-долу:


- 1 Натиснете **Menu (Меню)**.
- 2 Натиснете **▲** или **▼**, за да изберете 2. Копиране.
Натиснете **OK (OK)**.
- 3 Натиснете **▲** или **▼**, за да изберете 4. Наситеност.
Натиснете **OK (OK)**.

- 4 Натиснете ▲ или ▼, за да направите по-тъмно или по-светло копие. Натиснете **ОК (ОК)**.
- 5 Натиснете **Stop/Exit (Стоп/Излез)**.

Създаване на N в 1 копия или плакат (Оформление на страница)

Функцията копиране N в 1 може да ви помогне да спестите хартия чрез копиране на две или четири страници върху една печатна страница.

Можете също да изработите и плакат. Когато използвате функцията Плакат, устройството автоматично разделя документа на секции, след това увеличава секциите, така че да можете да ги сглобите в плакат.

Натиснете  и след това ▲ или ▼, за да изберете Съдържание стр.	Изкл. (1в1)
	2в1 (P)
	2в1 (L)
	2в1 (ИД)
	4в1 (P)
	4в1 (L)
	Плакат (3x3)

- 1 Заредете документа.
- 2 Въведете желаня брой копия.¹
 - ¹ Не можете да правите повече от едно копие едновременно, когато използвате оформление Плакат (3x3).
- 3 Натиснете **Copy Options (Настройки на копирането)** и ▲ или ▼, за да изберете Съдържание стр. Натиснете **ОК (ОК)**.
- 4 Натиснете ▲ или ▼, за да изберете 2в1 (P), 2в1 (L), 2в1 (ИД)¹, 4в1 (P), 4в1 (L), Плакат (3x3) или Изкл. (1в1). Натиснете **ОК (ОК)**.
 - ¹ За подробности за 2 в 1 (карта за самоличност, ID) вижте *Копиране 2 в 1 (лична карта) (Оформление на страница)* >> стр. 10.

- 5 Натиснете **Mono Start (Старт Черно-бяло)**, за да сканирате документа. Можете да натиснете също **Colour Start (Старт Цветно)**, ако правите само едно цветно копие. Ако правите плакат, устройството сканира страниците и започва да печата.

- 6 След като устройството сканира страницата, натиснете ▲ (Да), за да сканирате следващата страница.

Следваща стр.?

▲ Да ▼ Не

- 7 Поставете следващата страница върху стъклото на скенера. Натиснете **OK (OK)**.

Настр. следв. стр.

След това: OK

- 8 Повтаряйте стъпки 6 и 7 за всяка страница от оформлението.

- 9 След като сте сканирали всички страници, натиснете ▼ (Не), за да завършите.



Забележка

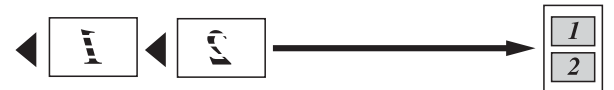
- (P) означава Портрет (вертикална ориентация), а (L) означава Пейзаж (хоризонтална ориентация).
- Уверете се, че размерът на хартията е зададен на A4 или Letter.
- Не можете да правите повече от едно цветно копие едновременно.
- Не можете да правите повече от едно копие на плакат едновременно.
- **Enlarge/Reduce (Увеличение/ Намаление)** не е налично с Съдържание стр.

Поставете документа с лицето надолу в показаната по-долу посока:

■ 2в1 (P)



■ 2в1 (L)



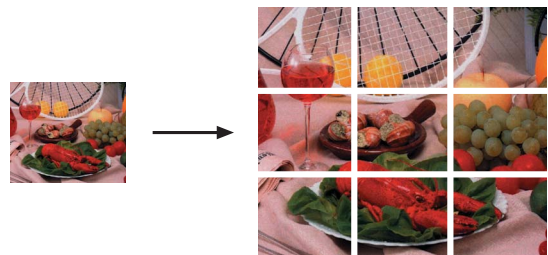
■ 4в1 (P)



■ 4в1 (L)



■ Плакат (3x3)



Копиране 2 в 1 (лична карта) (Оформление на страница)

Можете да копирате и двете страни на вашата лична карта върху една страница, като запазите оригиналния размер на картата. Уверете се, че размерът на хартията е зададен на A4 или Letter.

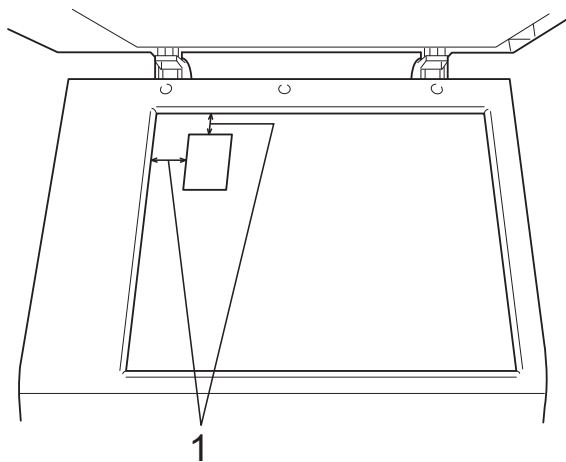


Забележка

Можете да копирате дадена карта за самоличност в рамките на разрешеното съгласно приложимите закони.

(►►Ръководство за безопасност: *Незаконна употреба на копиращо оборудване*)

- 1 Поставете вашата лична карта с лицето надолу в левия ъгъл на стъклото на скенера.



1 3 mm или повече (горе, ляво)

- 2 Въведете желаня брой копия.
- 3 Натиснете **Copy Options (Настройки на копирането)** и ▲ или ▼, за да изберете **Съдържание стр.** Натиснете **OK (OK)**.
- 4 Натиснете ▲ или ▼, за да изберете **2в1 (ИД)**. Натиснете **OK (OK)**.

- 5 Натиснете **Mono Start (Старт Черно-бяло)**, за да сканирате предната страна на картата. Можете да натиснете също **Colour Start (Старт Цветно)**, ако правите само едно цветно копие.

- 6 След като устройството сканира страницата, натиснете ▲ (Да), за да сканирате следващата страница.

Следваща стр. ?

▲ Да ▼ Не

- 7 Обърнете личната карта и я поставете в левия ъгъл на стъклото на скенера.

Натиснете **OK (OK)**.

Настр. следв. стр.

След това: OK

Устройството сканира другата страна на картата и отпечатва страницата.



Забележка

- Не можете да правите повече от едно цветно копие едновременно.
- **Enlarge/Reduce (Увеличение/ Намаление)** не е налично с **2в1 (ИД)**.

Почистване и проверка на устройството

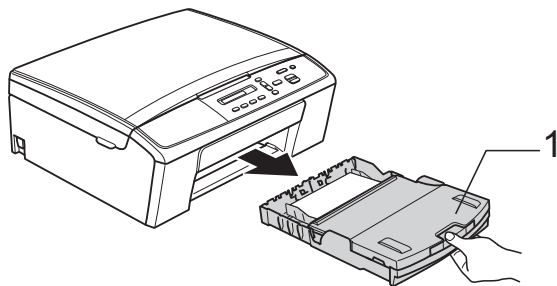
Почистване на външния корпус на устройството

Почиствайте външния корпус на устройството, както следва:

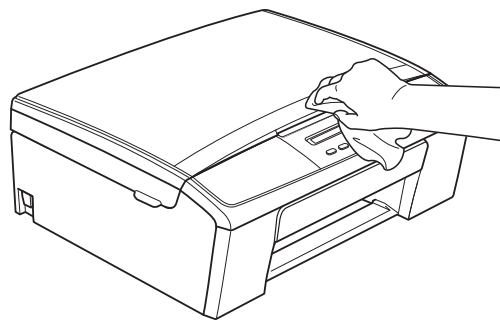
❗ Важно

- Използвайте неутрални миелни препарати. Почистването с летливи течности, като разреждател или бензин, ще повреди.
- НЕ използвайте почистващи материали, съдържащи амоняк.
- НЕ използвайте изопропилов алкохол за премахване на замърсяване от контролния панел. Панелът може да се напука.

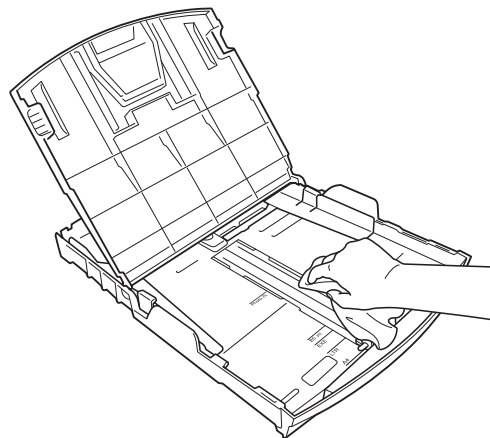
- 1 Издърпайте тавата за хартия (1) изцяло извън устройството.



- 2 Избършете външния корпус на устройството с неотделяща влакна суха, мека кърпа, за да премахнете праха.



- 3 Повдигнете капака на изходната тава за хартия и отстранете всичко, което е заседнало в нея.
- 4 Избършете вътрешната и външната част на тавата за хартия със суха, мека кърпа без влакна, за да премахнете праха.



- 5 Затворете капака на изходната тава за хартия и я поставете обратно в устройството, така че да влезе докрай.

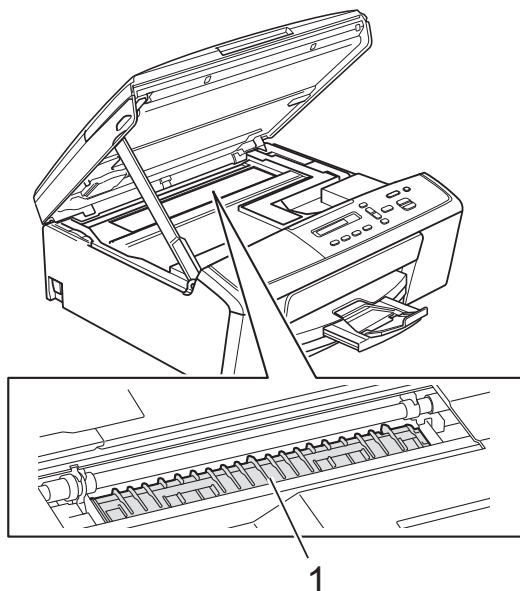
Почистване на валяка на принтера

! ВНИМАНИЕ

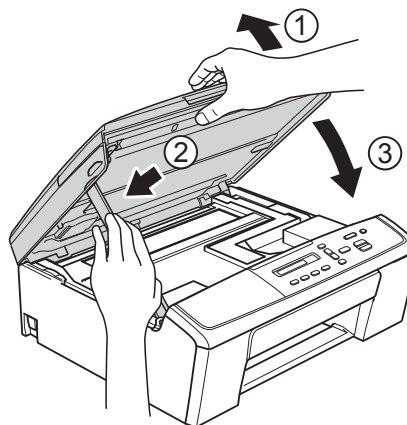


Преди да почистите валяка на принтера се уверете, че сте изключили устройството от електрическия контакт, за да избегнете токов удар.

- 1 Използвайки двете си ръце, хванете пластмасовите ушички от двете страни на устройството и повдигнете капака на скенера, докато се заключи добре в отворено положение.
- 2 Почистете валяка на принтера на устройството (1) и зоната около него, като избършете разпръснатото мастило с неотделяща влакна мека, суха кърпа.



- 3 Повдигнете капака на скенера (1), за да освободите заключването. Внимателно натиснете опората на капака на скенера надолу (2) и затворете капака на скенера (3).



- 4 Включете отново захранващия кабел.

Почистване на поемащите ролки за хартия

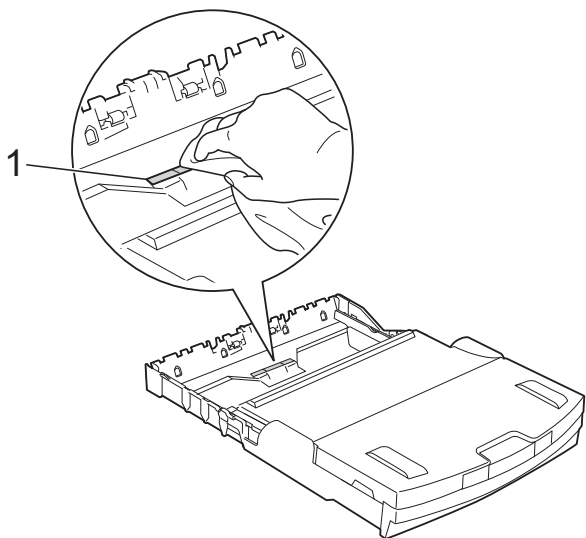
- 1 Изключете устройството от електрическия контакт.
- 2 Издърпайте тавата за хартия извън устройството.



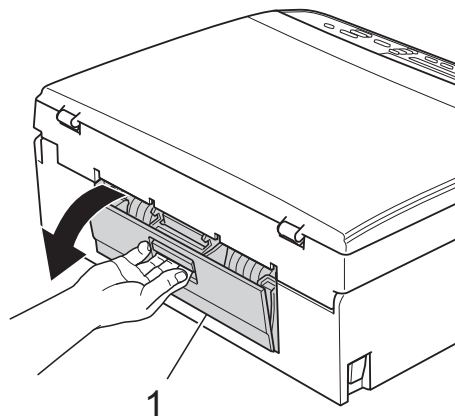
Забележка

Ако устройството подава едновременно по няколко от останалите в тавата листа хартия, почистете подложката на основата (1) с неотделяща влакна мека и леко навлажнена с вода кърпа.

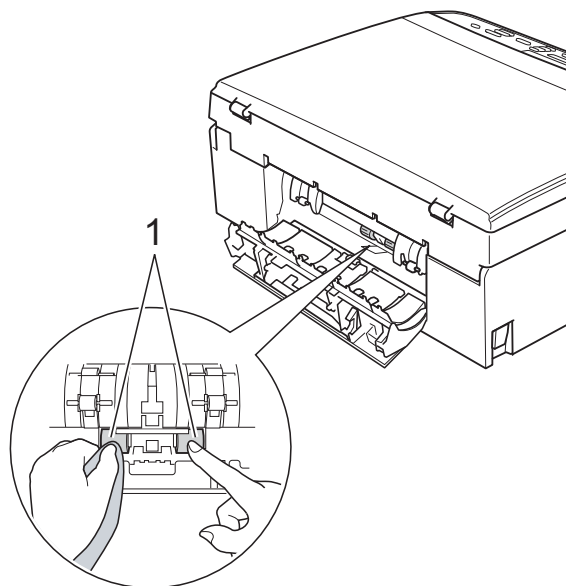
След почистването избършете подложката с неотделяща влакна суха, мека кърпа, за да премахнете напълно влагата.



- 3 Отворете капака за отстраняване на задръствания (1) в задната част на устройството.




- 4 Почистете поемащите ролки за хартия (1) с неотделяща влакна мека, навлажнена с вода кърпа. Бавно въртете ролките, така че да се почисти цялата повърхност. След почистването избършете ролките с неотделяща влакна, суха, мека кърпа, за да премахнете напълно влагата.



- 5 Затворете капака за отстраняване на заседнала хартия. Уверете се, че капакът е затворен напълно.
- 6 Поставете тавата за хартия обратно в устройството.
- 7 Включете отново захранващия кабел.

Проверка на количеството мастило

Можете да проверите количеството мастило, останало в мастилницата.

- 1 Натиснете **Меню (Меню)**.
- 2 Натиснете ▲ или ▼, за да изберете 1.Мастило.
Натиснете **OK (OK)**.
- 3 Натиснете ▲ или ▼, за да изберете 3.Обем мастило.
Натиснете **OK (OK)**.
На течнокристалния дисплей ще се покаже количеството мастило.

- 4 Натискайте ▲ или ▼, за да изберете цвета, която желаете да проверите.
- 5 Натиснете **Stop/Exit (Стоп/Излез)**.



Забележка

Можете да проверите количеството мастило от вашия компютър.

- Ръководство за потребителя на софтуера: *Печатане (Windows®)*
 - Ръководство за потребителя на софтуера: *Печат (Macintosh)*
-

Опаковане и транспортиране на устройството

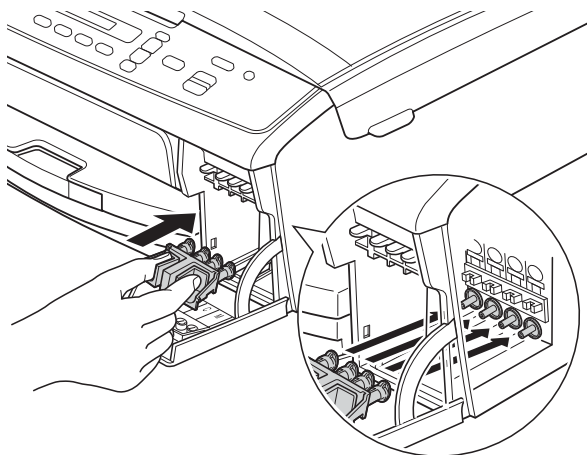
Когато транспортирате устройството, използвайте опаковъчните материали, в които е доставено. За правилно опаковане на устройството спазвайте следващите инструкции. Възможно е гаранцията да не покрива повреди, причинени по време на транспортиране. Устройството трябва да има подходяща застраховка за отговорност на превозвача.

⚠ Важно

Важно е да изчакате устройството да „паркира“ печатащата глава след приключване на задание за печат. Преди да го изключите, се вслушайте внимателно в устройството, за да се уверите, че механичният шум е спрял. Ако не оставите устройството да приключи този процес на печатащата глава, това може да доведе до проблеми при печатане и възможна повреда на печатащата глава.

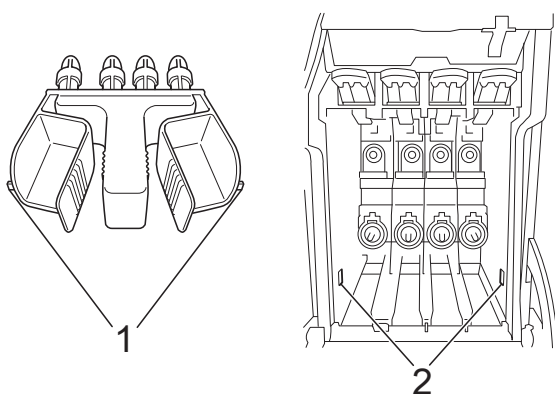
- 1 Отворете капака на мастилницата.
- 2 Извадете всичките четири мастилници. Натиснете лоста за освобождаване над всяка от мастилниците, за да ги извадите. (➤➤Основно Ръководство за потребителя: *Смяна на мастилниците*)

- 3 Поставете зелената защитна част и затворете капака на мастилницата.



⚠ Важно

- Уверете се, че пластмасовите пластинки от двете страни на зелената защитна част (1) са щракнали здраво на мястото си (2).



- Ако не можете да намерите зелената защитна част, транспортирайте устройството без нея. НЕ монтирайте мастилниците като вариантно решение преди транспортиране.

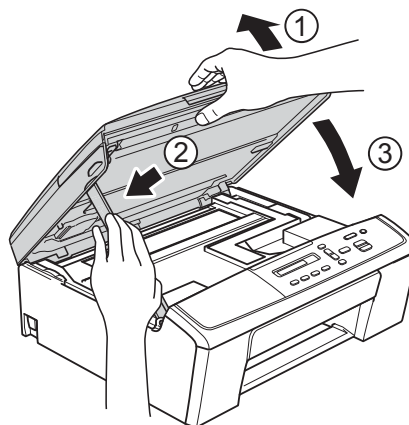
- 4 Изключете устройството от електрическия контакт.

- 5 Направете някои от следните неща:

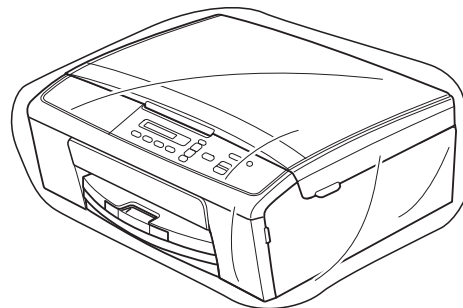
- Ако сте свързали устройството към компютъра си чрез интерфейсия кабел за USB, преминете към стъпка 6.
- Ако не сте свързали интерфейсия кабел, преминете към стъпка 8.

- 6 Използвайки двете си ръце, хванете пластмасовите ушички от двете страни на устройството, за да повдигнете капака на скенера, докато се заключи добре в отворено положение. След това извадете интерфейсия кабел от устройството.

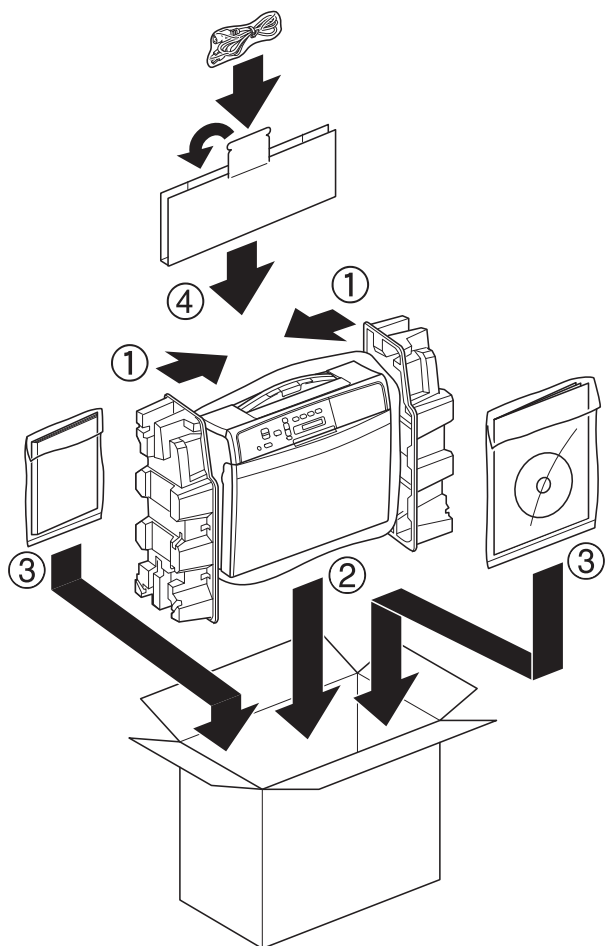
- 7 Повдигнете капака на скенера (1), за да освободите заключването. Внимателно натиснете опората на капака на скенера надолу (2) и затворете капака на скенера (3).



- 8 Опакувайте устройството в чантата.



- 9** Пакетирайте устройството и печатните материали в оригиналната опаковка с оригиналните опаковъчни материали, както е показано по-долу. Не поставяйте в кашона използваните мастилници.



- 10** Затворете кашона и го облепете с тиксо.

Това е сравнителен списък на всички характеристики и термини, които се съдържат в ръководствата на Brother. Наличността на определена функция зависи от модела, който сте закупили.

Innobella™

Innobella™ е гама от оригинални консумативи, предлагани от Brother. За най-добро качество Brother препоръчва мастило и хартия Innobella™.

LCD (Течнокристален дисплей)

Екранът на устройството, който показва интерактивни съобщения по време на програмиране от екрана.

WLAN доклад

Отпечатан доклад, който показва резултата от свързването с WLAN.

Временни настройки

Можете да изберете определени опции за копиране, без да променят настройките по подразбиране.

Настройки на потребителя

Отпечатан доклад, който показва текущите настройки на устройството.

Плътност

Промяната на плътността прави цялото изображение по-светло или по-тъмно.

Режим Меню

Режим за програмиране за смяна на настройките на устройството.

Скала на сивия цвят

Налични нюанси на сивия цвят за копиране и сканиране.

Сканиране

Процесът на изпращане на електронно изображение на хартиен документ към компютъра.

С

Индекс

A

Apple Macintosh
Вижте Ръководство за потребителя на софтуера.

C

ControlCenter
Вижте Ръководство за потребителя на софтуера.

L

LCD (течнокристален дисплей)
Език 2
Контраст 2

M

Macintosh
Вижте Ръководство за потребителя на софтуера.

W

Windows®
Вижте Ръководство за потребителя на софтуера.

Б

Безжична мрежа
Вижте Ръководство за бързо инсталиране и Ръководство за мрежовия потребител.

З

Запазване в паметта 1

К

Копиране
качество 6
лична карта 2 в 1 10

оформление на страница (N в 1) 8
плакат 8
плътност 7
увеличаване/редуциране 5
Копиране 2 в 1 (лична карта) 10
Копиране на лична карта (ID) 10

M

Мастилници
проверка на количеството
мастило 14
Мрежов
Печат
Вижте Ръководство за мрежовия потребител
Сканиране
Вижте Ръководство за потребителя на софтуера.

O

Опаковане и транспортиране на устройството 14
Отпечатване
отчет 4
Отстраняване на неизправности
проверка на количеството
мастило 14
Отчети 4
WLAN отчет 4
как да отпечатаме 4
Мрежова конфигурация 4
Настройки на потребителя 4

П

Печат
Вижте Ръководство за потребителя на софтуера.
Почистване
валяк на принтера 12
на поемащите ролки за хартия 13
Прекъсване на електрозахранването 1

Р

Редуциране	
копия	5
Режим Sleep	1

С

Сканиране	
Вижте Ръководство за потребителя на софтуера.	

Т

Транспортиране на устройството	14
--------------------------------------	----

brother®

Посетете ни в Интернет
<http://www.brother.com/>

Това устройство е одобрено за употреба само в държавата, в която е закупено. Местните дружества, предлагащи търговската марка Brother, или техните дилъри, поддържат само устройствата, закупени в съответната държава.