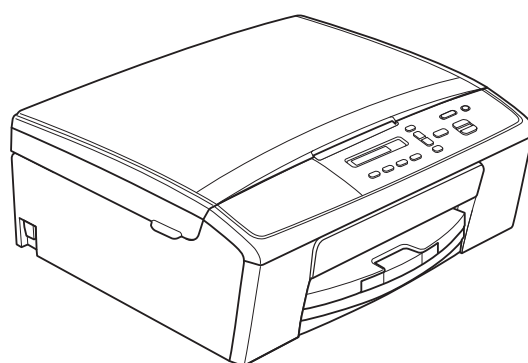


Kibővített használati útmutató

DCP-J140W



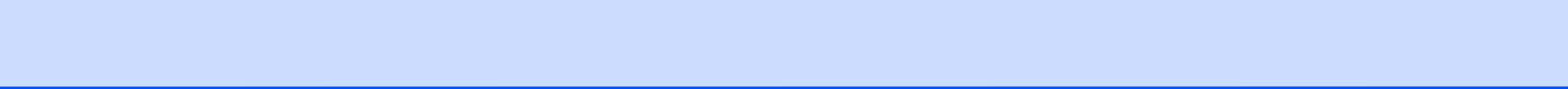
A használati útmutatók helye

Melyik útmutató?	Mit tartalmaz?	Hol található?
Termékbiztonsági útmutató	Először ezt az útmutatót olvassa el. Kérjük, a berendezés használatba vétele előtt olvassa el a biztonsági utasításokat. Lásd ezt az Útmutatót a védjegyekről és a jogi korlátozásokról.	Ki van nyomtatva / A dobozban
Gyors telepítési útmutató	A berendezés üzembe helyezéséhez, az operációs rendszernek és a kapcsolat típusának megfelelő illesztőprogramok telepítéséhez kövesse az utasításokat.	Ki van nyomtatva / A dobozban
Használati útmutató	Ismerkedjen meg az alapvető másolási és szkennelési műveletekkel és a kellékanyagok cseréjével. Lásd a hibaelhárítási tanácsokat.	Ki van nyomtatva / A dobozban ¹
Kibővített használati útmutató	Ismerje meg a haladóknak szóló műveleteket: Másolás, jelentések nyomtatása és rutinszerű karbantartási műveletek elvégzése.	PDF fájl / CD-ROM
Szoftver használati útmutató	Nyomtatáshoz, szkenneléshez, hálózati szkenneléshez, webes szolgáltatások (szkennelés) használatához és a Brother ControlCenter segédprogram használatához kövesse ezeket az utasításokat.	PDF fájl / CD-ROM
Hálózati szójegyzék	Ez az útmutató alapvető információkat közöl a Brother készülékek speciális hálózati szolgáltatásairól, valamint magyarázattal szolgál az általános hálózatépítéssel és a leggyakoribb kifejezésekkel kapcsolatosan.	PDF fájl / CD-ROM
Hálózati használati útmutató	Ez az útmutató hasznos információkkal szolgál a Brother készülék által használt vezeték nélküli hálózati beállításokkal és biztonsági beállításokkal kapcsolatosan. Ezenkívül megtalálhatja benne a készüléke által támogatott protokollokat is, illetve a részletes hibakeresési tanácsokat.	PDF fájl / CD-ROM

¹ Országtól függően eltérhet.

Tartalomjegyzék

1	Általános beállítások	1
	Memóriatár	1
	Készenléti üzemmód	1
	Automatikus kikapcsolás	2
	LCD kijelző	2
	Az LCD nyelvének módosítása	2
	LCD kontraszt	2
2	Jelentések nyomtatása	3
	Jelentések	3
	Jelentés nyomtatása	3
3	Másolatok készítése	4
	Másolási beállítások	4
	Másolás leállítása	4
	Másolt képek nagyítása vagy kicsinyítése	4
	Másolási sebesség és minőség módosítása	5
	Másolási beállítások	6
	Színmélység beállítása	6
	„N az 1-ben” (több oldal egy lapon) másolatok vagy poszter készítése (oldal elrendezése)	7
	2 az 1-ben igazolványmásolás (oldal elrendezése)	9
A	Szokásos karbantartás	10
	A készülék tisztítása és ellenőrzése	10
	A készülék külső részének megtisztítása	10
	A készülék nyomtatótálcájának tisztítása	11
	A papírfelszedő görgők tisztítása	12
	A tintaszint ellenőrzése	12
	A készülék csomagolása és szállítása	13
B	Szójegyzék	16
C	Index	17



Memóriatár

A menübeállítások „nem törlődően” tárolódnak el, ezért áramszünet esetén sem fognak elveszni. Az ideiglenes beállítások (például az oldal elrendezése) el fognak veszni.

Készenléti üzemmód

Kiválaszthatja, hogy a készülék mennyi ideig tartó tétlenség után lépjen be a Készenléti üzemmódba (legfeljebb 60 perc). Az időkapcsoló újraindul, ha bármilyen műveletet végrehajtanak a készüléken.

- 1 Nyomja meg az **Menu (Menü)** gombot.
- 2 Nyomja meg a **▲** vagy **▼** gombot a **0. Alapbeáll.** opció kiválasztásához. Nyomja meg az **OK** gombot.
- 3 Nyomja meg a **▲** vagy **▼** gombot a **3. Alvásmód** opció kiválasztásához. Nyomja meg az **OK** gombot.
- 4 Nyomja meg a **▲** vagy **▼** gombot az **1 Min, 2 Min, 3 Min, 5 Min, 10 Min, 30 Min** vagy **60 Min** kiválasztásához, ami annak az időnek a hossza, amennyi ideig tartó tétlenség után a készülék készenléti üzemmódba lép. Nyomja meg az **OK** gombot.
- 5 Nyomja meg az **Stop/Exit (Stop/Kilépés)** gombot.

Automatikus kikapcsolás

Az Automatikus kikapcsolás funkció egy órával a Készenléti üzemmódbba való belépés után kikapcsolja a készüléket. Ha ez a funkció **Ki** állapotba van kapcsolva, a készülék nem fog automatikusan kikapcsolni.

Megjegyzendő, hogy a készülék nem fog automatikusan kikapcsolni, ha:

- a készülék vezeték nélküli hálózatra van csatlakoztatva
- a **be** értékre van állítva a **WLAN eng.** beállítás

- 1 Nyomja meg az **Menu (Menü)** gombot.
- 2 Nyomja meg a **▲** vagy **▼** gombot a **0.Alapbeáll.** opció kiválasztásához. Nyomja meg az **OK** gombot.
- 3 Nyomja meg a **▲** vagy **▼** gombot az **5.Aut. kikapcs.** opció kiválasztásához. Nyomja meg az **OK** gombot.
- 4 Nyomja meg a **▲** vagy **▼** gombot a **Be** (vagy **Ki**) opció kiválasztásához. Nyomja meg az **OK** gombot.
- 5 Nyomja meg az **Stop/Exit (Stop/Kilépés)** gombot.

LCD kijelző

Az LCD nyelvének módosítása

Az LCD nyelve módosítható.

- 1 Nyomja meg az **Menu (Menü)** gombot.
- 2 Nyomja meg a **▲** vagy **▼** gombot a **0.Alapbeáll.** opció kiválasztásához. Nyomja meg az **OK** gombot.
- 3 Nyomja meg a **▲** vagy **▼** gombot a **0.Helyi nyelv** opció kiválasztásához. Nyomja meg az **OK** gombot.
- 4 Nyomja meg a **▲** vagy **▼** gombot a nyelv kiválasztásához. Nyomja meg az **OK** gombot.
- 5 Nyomja meg az **Stop/Exit (Stop/Kilépés)** gombot.

LCD kontraszt

Beállíthatja az LCD kijelző kontrasztját. Ha nehezen tudja olvasni az LCD kijelzőt, próbáljon állítani a kontraszton.

- 1 Nyomja meg az **Menu (Menü)** gombot.
- 2 Nyomja meg a **▲** vagy **▼** gombot a **0.Alapbeáll.** opció kiválasztásához. Nyomja meg az **OK** gombot.
- 3 Nyomja meg a **▲** vagy **▼** gombot a **2.LCD Kontraszt** opció kiválasztásához. Nyomja meg az **OK** gombot.
- 4 Nyomja meg a **▲** vagy **▼** gombot a **Vil. vagy Sötét** opciók kiválasztásához. Nyomja meg az **OK** gombot.
- 5 Nyomja meg az **Stop/Exit (Stop/Kilépés)** gombot.

Jelentések

Lekérhető jelentések:

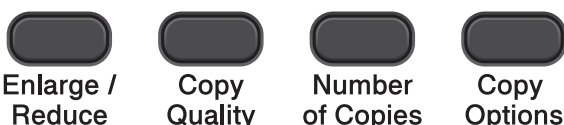
- Felhasz.Beáll.
Kinyomtatja a beállítások listáját.
- Hálózat Beáll.
Kinyomtatja a hálózati beállítások listáját.
- WLAN jelentés
Jelentést nyomtat a WLAN kapcsolatról.

Jelentés nyomtatása

- 1 Nyomja meg az **Menu (Menü)** gombot.
- 2 Nyomja meg a ▲ vagy ▼ gombot a 4.Jelent.nyomt. opció kiválasztásához.
Nyomja meg az **OK** gombot.
- 3 Nyomja meg a ▲ vagy ▼ gombot a nyomtatni kívánt jelentés kiválasztásához.
Nyomja meg az **OK** gombot.
- 4 Nyomja meg az **Mono Start** gombot.
- 5 Nyomja meg az **Stop/Exit (Stop/Kilépés)** gombot.

Másolási beállítások

Ha átmeneti jelleggel gyorsan meg kívánja változtatni a másolási beállításokat a következő másoláshoz, használja a másolási gombokat. A beállítások többféle kombinációja áll rendelkezésére.



Ha egynél több másolatot szeretne, nyomja meg többször a **Number of Copies (Másolatok száma)** gombot, amíg a kívánt másolat szám meg nem jelenik (legfeljebb 99).

Alternatív megoldásként használja a ▲ vagy ▼ gombokat a másolatok számának módosításához.

Ha befejezte a beállítások módosítását, nyomja meg a **Mono Start** vagy a **Colour Start (Színes Start)** gombot.

A készülék a másolás befejezése után 1 perc elteltével visszaáll az alapértelmezett beállításokra.



Megjegyzés

A leggyakrabban használt másolási beállításokat alapértelmezettként is elmentheti. Erre vonatkozó útmutatást az egyes funkciókat bemutató fejezetekben talál.

Másolás leállítása

A másolás leállításához nyomja meg a **Stop/Exit (Stop/Kilépés)** gombot.

Másolt képek nagyítása vagy kicsinyítése

Megadhatja a nagyítás vagy a kicsinyítés mértékét. Ha a **Igazítás laphoz** opciót választja, akkor a készülék a méret beállítását automatikusan, a papír méretéhez igazítva végzi el.

Nyomja meg a gombot 	Igazítás laphoz
	Egyéni (25-400%)
	198% 10x15cm→A4
	186% 10x15cm→LTR
	141% A5→A4
	100%
	97% LTR→A4
	93% A4→LTR
	83%
	69% A4→A5
	47% A4→10x15cm

- 1 Helyezze be a dokumentumot.
- 2 Adja meg a másolatok számát.
- 3 Nyomja meg az **Enlarge/Reduce (Nagyít/Kicsinyít)** gombot.
- 4 Válasszon az alábbi lehetőségek közül:
 - Nyomja meg a ▲ vagy ▼ gombot a kívánt kicsinyítési vagy nagyítási mérték kiválasztásához. Nyomja meg az **OK** gombot.
 - Nyomja meg a ▲ vagy ▼ gombot a **Egyéni (25-400%)** opció kiválasztásához. Nyomja meg az **OK** gombot. Nyomja meg többször a ▲ vagy ▼ gombot a kicsinyítési vagy nagyítási arány 25% és 400% közé eső értékének megadásához. Nyomja meg az **OK** gombot.

- 5 Nyomja meg a **Mono Start** vagy a **Colour Start (Színes Start)** gombot.




Megjegyzés

- Az **Igazítás** laphoz funkció nem működik megfelelően, ha a szkennerrüvegen levő dokumentum 3 foknál nagyobb mértékben van elfordítva. A bal oldali és a felső dokumentumvezető használatával helyezze a dokumentumot lefelé fordítva a szkennerrüveg bal felső sarkába.
- Az **Oldal beáll.** opció *nem* használható az **Enlarge/Reduce (Nagyít/Kicsinyít)** választása esetén.

Másolási sebesség és minőség módosítása

Megadhatja a sebességet és a minőséget. Az alapbeállítás: **Normál**.

Nyomja meg a gombot 	Normál	A Normál opciót a hagyományos nyomatok készítéséhez ajánljuk. Ezzel jó másolási minőség érhető el, jó másolási sebességgel.
	Gyors	A legnagyobb nyomtatási sebesség és a legalacsonyabb tintafogyasztás. Használja nagyméretű, sokpéldányos vagy ellenőrizni kívánt dokumentumok időtakarékos nyomtatásához.
	Legjobb	A Legjobb módot precíz részletek, például fényképek másolásához használja. Ez a legnagyobb felbontást biztosítja a legalacsonyabb sebesség mellett.

- 1 Helyezze be a dokumentumot.
- 2 Adja meg a másolatok számát.
- 3 Nyomja meg többször a **Copy Quality (Másolási minőség)** gombot a **Normál**, **Gyors** vagy **Legjobb** opció kiválasztásához.
- 4 Nyomja meg a **Mono Start** vagy a **Colour Start (Színes Start)** gombot.

Az alapértelmezett beállítás módosításához kövesse az alábbi útmutatást:

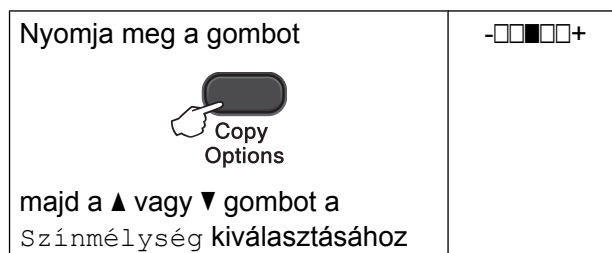
- 1 Nyomja meg az **Menu (Menü)** gombot.
- 2 Nyomja meg a **▲** vagy **▼** gombot a **2. Másol** opció kiválasztásához. Nyomja meg az **OK** gombot.

- 3 Nyomja meg a ▲ vagy ▼ gombot a 3. Minőség opció kiválasztásához. Nyomja meg az **OK** gombot.
- 4 Nyomja meg a ▲ vagy ▼ gombot a Normál, Gyors vagy Legjobb opciók kiválasztásához. Nyomja meg az **OK** gombot.
- 5 Nyomja meg az **Stop/Exit (Stop/Kilépés)** gombot.


Másolási beállítások

Színmélység beállítása

Beállíthatja a másolás színmélységét, hogy a másolatok sötétebbek vagy világosabbak legyenek.



- 1 Helyezze be a dokumentumot.
- 2 Adja meg a másolatok számát.
- 3 Nyomja meg a **Copy Options (Másolási funkció)** és a ▲ vagy ▼ gombot a Színmélység opció kiválasztásához. Nyomja meg az **OK** gombot.


- 4 A másolat sötétítéséhez vagy világosításához nyomja meg a ▲ vagy ▼ gombot. Nyomja meg az **OK** gombot.
- 5 Nyomja meg a **Mono Start** vagy a **Colour Start (Színes Start)** gombot.

Az alapértelmezett beállítás módosításához kövesse az alábbi útmutatást:


- 1 Nyomja meg az **Menu (Menü)** gombot.
- 2 Nyomja meg a ▲ vagy ▼ gombot a 2. Másol opció kiválasztásához. Nyomja meg az **OK** gombot.
- 3 Nyomja meg a ▲ vagy ▼ gombot a 4. Színmélység opció kiválasztásához. Nyomja meg az **OK** gombot.

- 4 A másolat sötétítéséhez vagy világosításához nyomja meg a ▲ vagy ▼ gombot.
Nyomja meg az **OK** gombot.
- 5 Nyomja meg az **Stop/Exit (Stop/Kilépés)** gombot.

„N az 1-ben” (több oldal egy lapon) másolatok vagy poszter készítése (oldal elrendezése)

A több oldal egy lapon szolgáltatás segítségével papírt takaríthat meg, ha két vagy négy lapot másol egy oldalra.

Készíthet posztert is. Ha a poszterfunkciót használja, a készülék a dokumentumot részekre osztja, majd felnagyítja őket, így posztert alakíthat ki belőlük.

Nyomja meg a gombot  majd a ▲ vagy ▼ gombot a Oldal beáll. kiválasztásához	Ki (1az1)
	2az1-ben (Á)
	2az1-ben (F)
	2az1-ben (ID)
	4az1-ben (Á)
	4az1-ben (F)
	Poszter (3x3)

1 Helyezze be a dokumentumot.

2 Adja meg a másolatok számát.¹

¹ A Poszter (3x3) elrendezés használata esetén egyszerre csak egy másolatot készíthet.

3 Nyomja meg az **Copy Options (Másolási funkció)** és a ▲ vagy ▼ gombot a Oldal beáll. opció kiválasztásához.
Nyomja meg az **OK** gombot.

4 Nyomja meg a ▲ vagy ▼ gombot a 2az1-ben (Á), 2az1-ben (F), 2az1-ben (ID)¹, 4az1-ben (Á), 4az1-ben (F), Poszter (3x3) vagy Ki (1az1) opciók kiválasztásához.
Nyomja meg az **OK** gombot.

¹ A 2 az 1-ben (ID) opcióval kapcsolatos részletekért lásd a(z) 2 az 1-ben igazolmánymásolás (oldal elrendezése) >> részt a(z) 9. oldalon.

5 Nyomja meg az **Mono Start** gombot a dokumentum beolvasásához. Megnyomhatja a **Colour Start (Színes Start)** gombot is, ha csak egy színes másolatot készít. Ha posztert készít, a készülék beszkenneli az oldalt és elkezdí a nyomtatást.

6 Ha a készülék beolvasta az oldalt, a következő oldal beolvasásához nyomja meg a **▲ (Igen)** gombot.

Következő Oldal?

▲ Igen ▼ Nem

7 Helyezze a következő lapot a szkennerrüvegre. Nyomja meg az **OK** gombot.

Köv.Oldal Beáll.

Majd Nyomj OK

8 Ismétlje meg a **6.** és **7.** lépést az elrendezés minden oldalával.

9 Miután megtörtént minden oldal beolvasása, a befejezéshez nyomja meg a **▼ (Nem)** gombot.



Megjegyzés

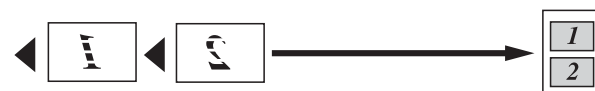
- Az (Á) opció álló, az (F) opció pedig fekvő laphasználatot jelent.
- Győződjön meg arról, hogy a papírméret beállítása A4 vagy Letter.
- Egyszerre csak egy színes másolatot készíthet.
- Egyszerre csak egy Poszter másolatot készíthet.
- Az **Enlarge/Reduce (Nagyít/Kicsinyít)** opció nem használható a **Oldal beáll.** opcióval.

Helyezze el a dokumentumot lefelé fordítva, az alábbi módon:

■ 2az1-ben (Á)



■ 2az1-ben (F)



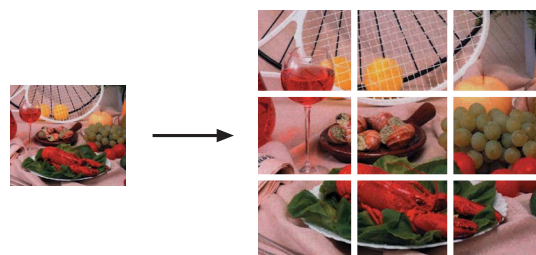
■ 4az1-ben (Á)



■ 4az1-ben (F)



■ Poszter (3x3)



2 az 1-ben igazolványmásolás (oldal elrendezése)

Személyazonosító igazolványának mindkét oldalát egy oldalra másolhatja, megtartva az eredeti kártyaméretet. Győződjön meg arról, hogy a papírméret beállítása A4 vagy Letter.

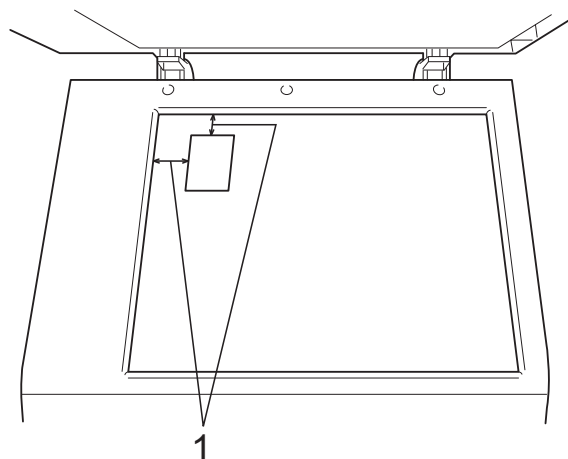


Megjegyzés

A személyazonosító igazolványt a hatályos jogszabályok által engedélyezett keretek között másolhatja.

(▶▶Termékbiztonsági útmutató: A másolóberendezés törvénytelen használata)

- 1 Helyezze a szkennerrüveg bal sarkába, lefelé fordítva a személyazonosító igazolványát.



1 3 mm vagy nagyobb (felül, balra)

- 2 Adja meg a másolatok számát.
- 3 Nyomja meg a **Copy Options (Másolási funkció)** és a ▲ vagy ▼ gombot az **Oldal beáll.** opció kiválasztásához. Nyomja meg az **OK** gombot.
- 4 Nyomja meg a ▲ vagy ▼ gombot a **2az1-ben (ID)** opció kiválasztásához. Nyomja meg az **OK** gombot.

- 5 Nyomja meg a **Mono Start** gombot az igazolvány első oldalának beolvasásához. Megnyomhatja a **Colour Start (Színes Start)** gombot is, ha csak egy színes másolatot készít.

- 6 Ha a készülék beolvasta az oldalt, a következő oldal beolvasásához nyomja meg a ▲ (Igen) gombot.

Következő Oldal?

▲ Igen ▼ Nem

- 7 Fordítsa meg a személyazonosító igazolványt, és helyezze a szkennerrüveg bal alsó sarkába. Nyomja meg az **OK** gombot.

Köv. Oldal Beáll.

Majd Nyomj OK

A készülék beolvassa a kártya másik oldalát és kinyomtatja az oldalt.



Megjegyzés

- Egyszerre csak egy színes másolatot készíthet.
- Az **Enlarge/Reduce (Nagyít/Kicsinyít)** opció nem használható a **2az1-ben (ID)** opcióval.

A

Szokásos karbantartás

A készülék tisztítása és ellenőrzése

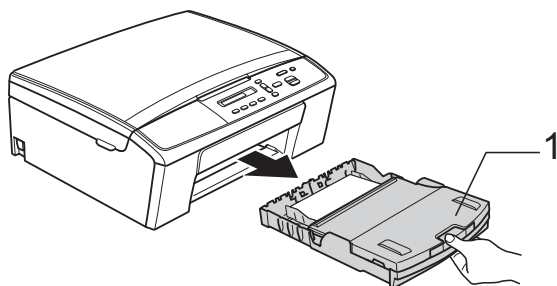
A készülék külső részének megtisztítása

A készülék külsejét az alábbiak szerint tisztítsa meg:

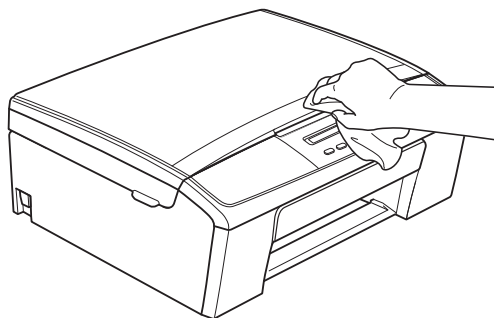
⚠ Fontos

- Használjon semleges tisztítószeret. Az illékony folyadékokkal, például hígítóval vagy benzinnel végzett tisztítás károsítja a készülék külső felületét.
- NE használjon ammóniát tartalmazó tisztítószeret.
- A kezelőpanelen lévő szennyeződés eltávolításához NE használjon izopropil-alkoholt. A szertől a panel elrepedhet.

- 1 Teljesen húzza ki a papírtálcát (1) a készülékből.

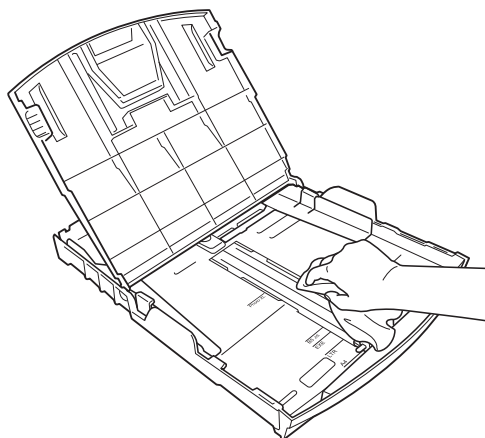


- 2 Törölje le a port a készülék burkolatáról száraz, puha, szőszmentes ruhával.



- 3 Emelje fel a kimeneti papírtálca fedelét, és vegyen ki minden olyan tárgyat, ami a papírtálcába szorult.

- 4 Törölje le a port a papírtálca külsejéről és belsejéről egy száraz, puha, szőszmentes ruhával.



- 5 Zárja le a kimeneti papírtálca fedelét, és határozott mozdulattal tegye vissza a papírtálcát a készülékbe.

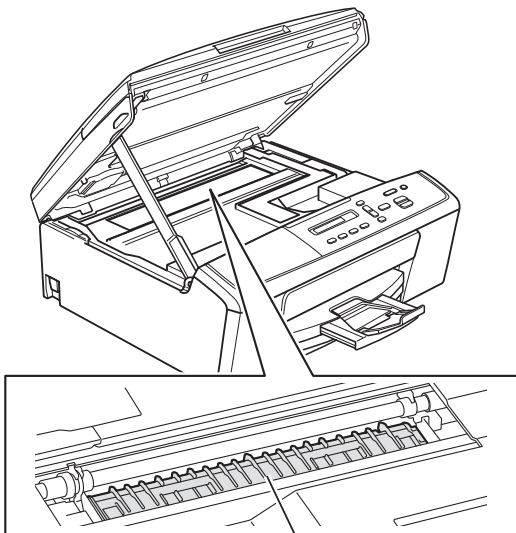
A készülék nyomtatótálcájának tisztítása

⚠ FIGYELEM



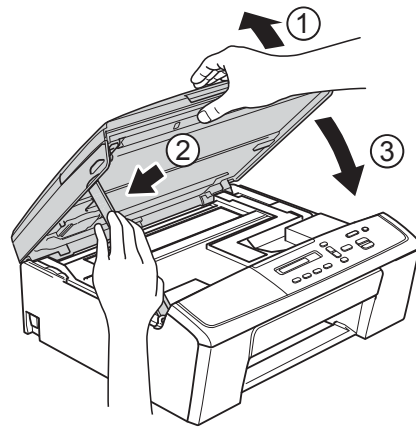
Az áramütés elkerülése érdekében a nyomtatólemez tisztítása előtt feltétlenül húzza ki a készülék tápkábelét az elektromos csatlakozóaljzatból.

- 1 A készülék két oldalán található műanyag pántokat két kézzel megfogva, emelje fel a szkennert fedelét, amíg az be nem kattann a biztonságos nyitott pozícióba.
- 2 Tisztítsa meg a készülék nyomtatótálcáját (1) és annak környezetét; egy puha, *száraz*, szőszmentes ruhával törölje le a szétszóródott tintát.



1

- 3 Emelje meg a szkennert fedelét a retesz (1) kioldásához. Óvatosan nyomja lefelé a szkennert fedél tartóját (2), és zárja le a szkennert fedelét (3).



- 4 Dugja vissza a tápkábelt.

A papírfelszedő görgők tisztítása

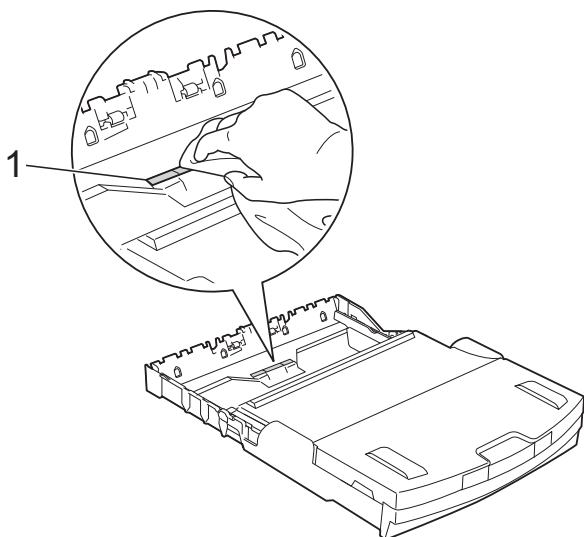
- 1 Húzza ki a készülék hálózati kábelét az elektromos aljzatból.
- 2 Teljesen húzza ki a papírtálcát a készülékből.



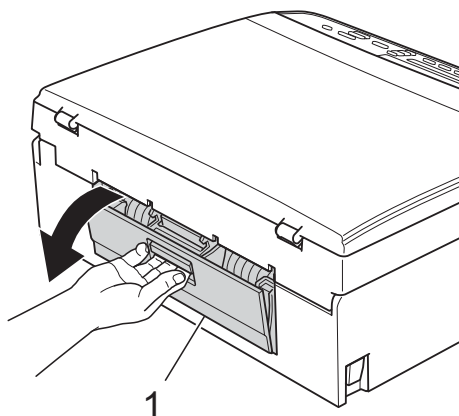
Megjegyzés

Ha a készülék több oldalt is adagol, amikor a tálcában csak néhány lap van, tisztítsa meg az alappanelt (1) puha, szőszmentes, vízzel enyhén megnedvesített ruhával.

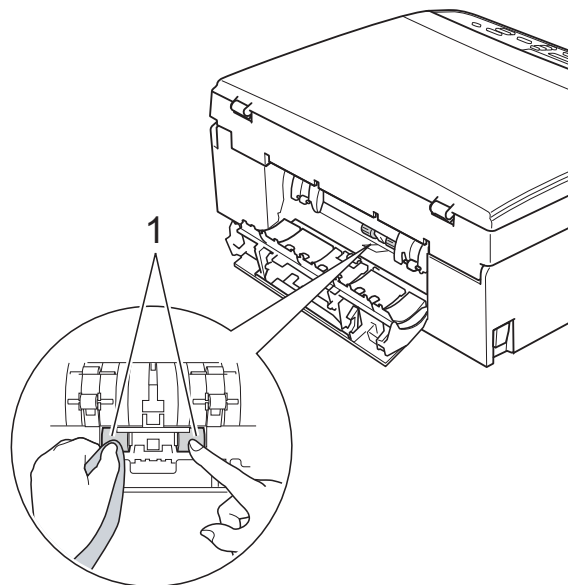
A tisztítás után törölje le alaposan a nedvességet a panelről *száraz*, szőszmentes, puha ruhával.



- 3 Nyissa ki az elakadáselhárító fedelet (1) a készülék hátoldalánál.



- 4 Tisztítsa meg a papírfelszedő görgőket (1) puha, szőszmentes, vízzel megnedvesített ruhával. Lassan forgassa el a hengereket, hogy a teljes felületük meg legyen tisztítva. A tisztítás után alaposan törölje le a nedvességet a görgőkről egy *száraz*, szőszmentes, puha ruhával.



- 5 Zárja le az elakadáselhárító fedelet. Győződjön meg arról, hogy megfelelően zárta le a fedelet.
- 6 Határozott mozdulattal tolja vissza a papírtálcát a készülékbe.
- 7 Dugja vissza a tápkábelt.

A tintaszint ellenőrzése

Ellenőrizheti a tartályban maradt tinta mennyiségét.

- 1 Nyomja meg az **Menu (Menü)** gombot.
- 2 Nyomja meg a ▲ vagy ▼ gombot az 1. Tinta opció kiválasztásához. Nyomja meg az **OK** gombot.
- 3 Nyomja meg a ▲ vagy ▼ gombot a 3. Tinta mennyis. opció kiválasztásához. Nyomja meg az **OK** gombot. Az LCD-n megjelenik a tintamennyiség.

BK: -■■■■■□□+ ↕

- 4 Az ellenőrizni kívánt szín kiválasztásához nyomja meg a ▲ vagy ▼ gombot.
- 5 Nyomja meg az **Stop/Exit (Stop/Kilépés)** gombot.



Megjegyzés

A tinta mennyiségét ellenőrizheti a számítógépéről.

➤➤Szoftver használati útmutató:

Nyomtatás (Windows®)

➤➤Szoftver használati útmutató:

Nyomtatás (Macintosh)

A készülék csomagolása és szállítása

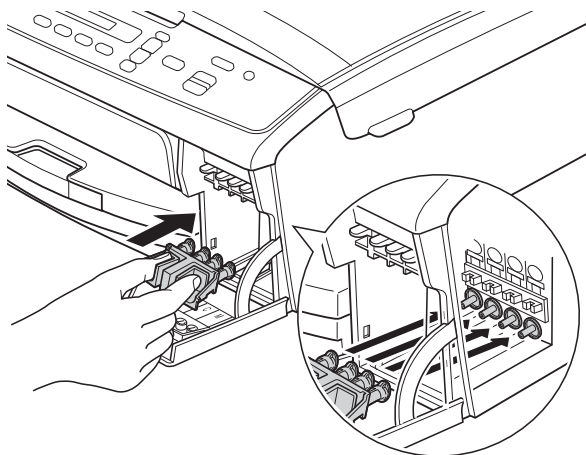
A készülék szállítása során használja a hozzá kapott csomagolóanyagokat. A készülék helyes csomagolásához kövesse az alábbi utasításokat. A garancia nem terjed ki a készülék szállítás közben való sérülésére. A készülék legyen megfelelően biztosítva a szállítónál.

! Fontos

Fontos, hogy a készülék nyomtatófejét hagyja teljesen „leállni” nyomtatás után. Mielőtt kikapcsolná a készüléket, győződjön meg arról, hogy minden mechanikai zaj megszűnt. Ha nem hagy időt a folyamat befejezéséhez, az nyomtatási problémákat eredményezhet és károsíthatja a nyomtatófejet.

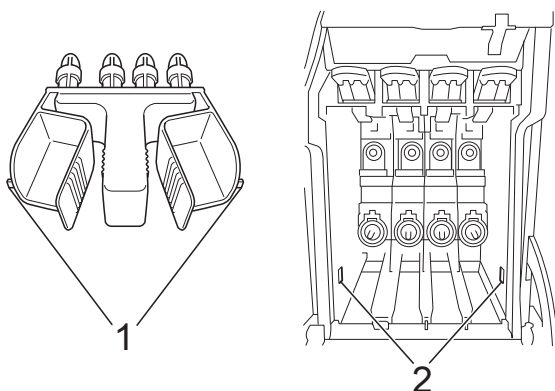
- 1 Nyissa ki a tintapatrontartó fedelét.
- 2 Távolítsa el mind a négy tintapatront. A tintapatronok kioldásához nyomja meg a patronok fölötti kioldókarokat.
(➤➤Használati útmutató: *A tintapatronok cseréje*)

- 3 Szerelje fel a zöld védőelemet, majd zárja le a festékpátron fedelét.



Fontos

- Győződjön meg arról, hogy a zöld védőelem (1) mindkét oldalán található műanyag fül biztosan a helyére kattan (2).



- Ha nem sikerül a zöld védőelem megtalálni, szállítsa a készüléket anélkül. Ehelyett inkább NE szerelje be a tintapátronokat szállítás előtt.

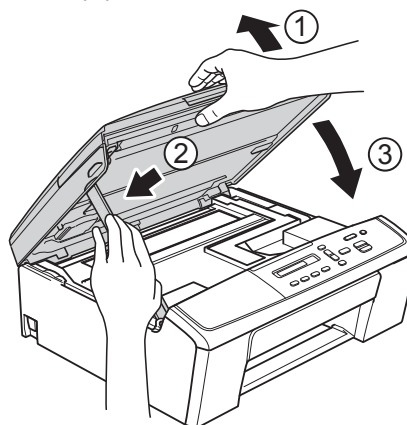
- 4 Húzza ki a készülék hálózati kábelét az elektromos aljzatból.

- 5 Válasszon az alábbi lehetőségek közül:

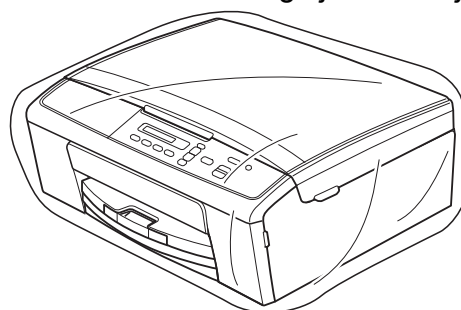
- Ha a készüléket USB-kábellel csatlakoztatta a számítógéphez, ugorjon a 6 lépéshez.
- Ha nem csatlakoztatta az interfészkábelét, ugorjon a 8 lépéshez.

- 6 A készülék két oldalán található műanyag pántokat két kézzel megfogva, emelje fel a szkener fedelét, amíg az be nem kattan a biztonságos nyitott pozícióba. Ezután húzza ki az interfészkábelét a készülékből.

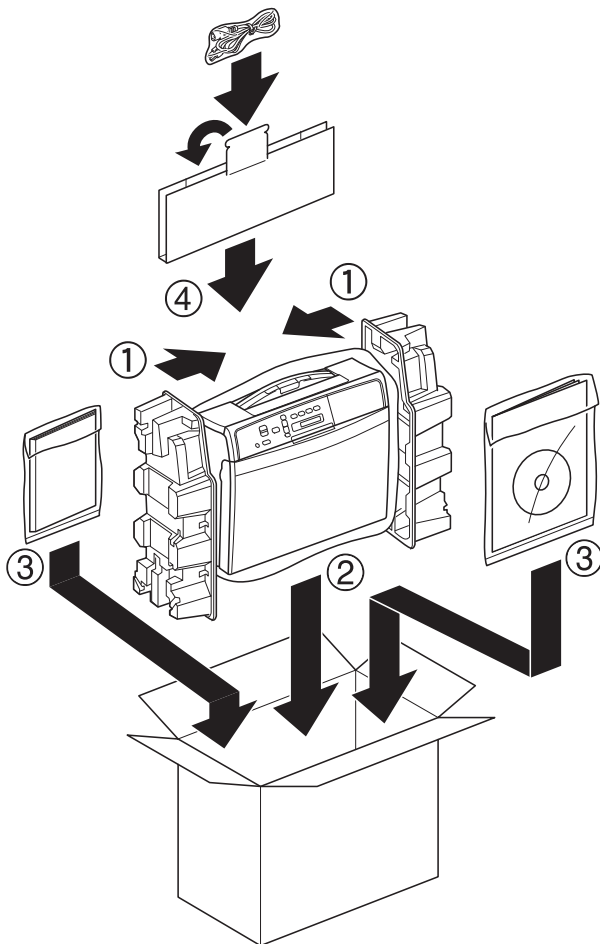
- 7 Emelje meg a szkener fedelét a retesz (1) kioldásához. Óvatosan nyomja lefelé a szkenerfedél tartóját (2), és zárja le a szkener fedelét (3).



- 8 A készüléket csomagolja be a nejlonba.



- 9 A készüléket és a hozzá kapott nyomtatványokat az eredeti csomagolóanyagokat használva helyezze az eredeti dobozába a lentebb látható módon.
Ne pakolja vissza a használt tintapatronokat a dobozba.



- 10 Csukja vissza a dobozt, és ragasztószalaggal zárja le.

B

Szójegyzék

Ez a jellemzők és kifejezések egy minden részletre kiterjedő listája, ami Brother kézikönyvekben található. Ezen tulajdonságok érvényessége a vásárolt modell típusától függ.

Felhasználói beállítások

Nyomtatott jelentés a készülék aktuális beállításairól.

Ideiglenes beállítások

Megadhat bizonyos másolási beállításokat az alapértelmezett beállítások módosítása nélkül.

Innobella™

Az Innobella™ a Brother által felkínált eredeti kellékanyagok terméksora. A legjobb minőség érdekében a Brother az Innobella™ márkájú tinta és papír használatát javasolja.

LCD (Folyadékkristályos kijelző)

A készülék kijelzője, amely interaktív üzeneteket mutat képernyőről végzett programozás közben.

Menü üzemmód

A készülék beállításainak módosítására való programozási üzemmód.

Színmélység

A Színmélység értékének megváltoztatásával az egész kép világosítható vagy sötétíthető.

Szkennelés

Papírdokumentumról készült elektronikus kép küldése a számítógépre.

Szürkeárnyalat

A szürkének a másolásakor és beolvasásakor rendelkezésre álló árnyalatai.

WLAN jelentés

Egy nyomtatott jelentés a WLAN kapcsolódás eredményéről.

C

Index

Számjegyek

2 az 1-ben (ID) másolás 9

A

A készülék csomagolása és szállítása 13

A készülék szállítása 13

Apple Macintosh

Lásd a Szoftver használati útmutatót.

Á

Áramkimaradás 1

C

ControlCenter

Lásd a Szoftver használati útmutatót.

H

Hálózat

Nyomtatás

Lásd a Hálózati használati útmutatót.

Szkennelés

Lásd a Szoftver használati útmutatót.

Hibaelhárítás

tintaszint ellenőrzése 12

I

ID másolás 9

J

Jelentések 3

Felhasználói beállítások 3

Hálózati konfiguráció 3

hogyan nyomtassunk 3

WLAN jelentés 3

K

Készenléti üzemmód 1

Kicsinyítés

másolatok 4

L

LCD (folyadékkristályos kijelző)

Kontraszt 2

nyelv 2

M

Macintosh

Lásd a Szoftver használati útmutatót.

Másolás

2 az 1-ben (ID) 9

minőség 5

nagyítás/kicsinyítés 4

oldal elrendezése (több oldal egy

lapon) 7

poszter 7

színmélység 6

Memóriatár 1

NY

Nyomtatás

jelentés 3

Lásd a Szoftver használati útmutatót.

SZ

Szkennelés

Lásd a Szoftver használati útmutatót.

T

Tintapatronok

tintaszint ellenőrzése 12

Tisztítás

nyomtatótálca 11

papírfelszedő görgők 12

V

Vezeték nélküli hálózat

Lásd a Gyors telepítési útmutatót és a

Hálózati használati útmutatót.

W

Windows®

Lásd a Szoftver használati útmutatót.

brother®

**Látogasson meg bennünket a világhálón
<http://www.brother.com/>**

Ez a készülék kizárólag abban az országban használható, ahol megvásárolták. A helyi Brother vállalatok vagy viszonteladók kizárólag az adott országban megvásárolt készülékekhez nyújtanak műszaki támogatást.