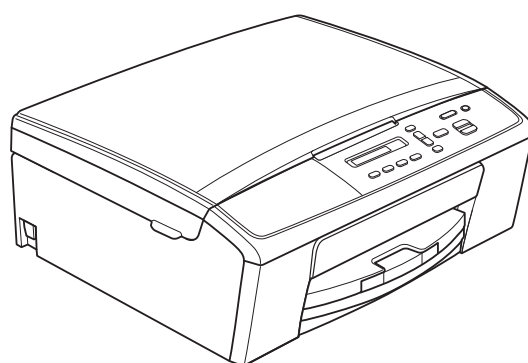


# Manual avansat de utilizare

DCP-J140W



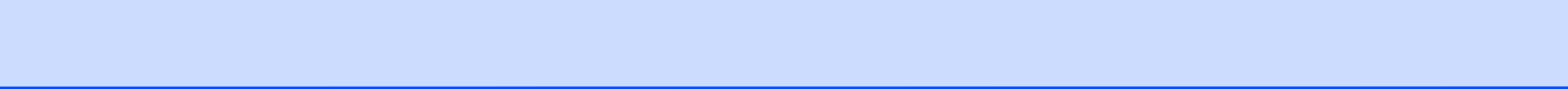
# Manualele de utilizare și unde le pot găsi?

Ce ghid?	Ce găsesc în el?	Unde îl găsesc?
<b>Ghid de siguranța produsului</b>	Citiți mai întâi acest ghid. Înainte de a configura aparatul dumneavoastră, vă rugăm să citiți instrucțiunile de siguranță. Consultați acest ghid pentru mărci comerciale și prevederi legale.	Imprimat / În cutie
<b>Ghid de instalare și configurare rapidă</b>	Urmați instrucțiunile pentru configurarea aparatului și instalarea driverelor și a programelor software pentru sistemul de operare și tipul de conexiune utilizate.	Imprimat / În cutie
<b>Manual de utilizare</b>	Învățați operațiunile elementare de copiere, scanare și de înlocuire a consumabilelor. Consultați sugestiile de depanare.	Imprimat / În cutie <sup>1</sup>
<b>Manual avansat de utilizare</b>	Învățați operațiunile avansate: copiere, imprimarea rapoartelor și efectuarea întreținerii regulate a aparatului.	Fișier PDF / CD-ROM
<b>Ghidul utilizatorului de software</b>	Respectați aceste instrucțiuni pentru imprimarea, scanarea, scanarea în rețea, servicii web (scanare) și utilizarea programului utilitar Brother ControlCenter.	Fișier PDF / CD-ROM
<b>Glosar de rețea</b>	Acest ghid conține informații elementare despre funcțiile avansate de rețea ale aparatelor Brother și explicații despre funcțiile generale de rețea și termenii folosiți.	Fișier PDF / CD-ROM
<b>Ghidul utilizatorului de rețea</b>	Acest ghid oferă informații utile despre setările rețelelor fără fir și despre setările de securitate utilizate pentru aparatul Brother. De asemenea, puteți găsi informații despre protocoalele acceptate de aparatul dumneavoastră și sfaturi detaliate pentru depanare.	Fișier PDF / CD-ROM

<sup>1</sup> Acestea pot să difere în funcție de țară.

# Cuprins

<b>1</b>	<b>Setări generale</b>	<b>1</b>
	Salvarea în memorie .....	1
	Modul Sleep .....	1
	Oprirea automată .....	2
	Afișajul LCD .....	2
	Schimbarea limbii afișate pe ecranul LCD .....	2
	Contrast LCD .....	2
<b>2</b>	<b>Imprimarea rapoartelor</b>	<b>3</b>
	Rapoarte .....	3
	Imprimarea unui raport .....	3
<b>3</b>	<b>Copierea</b>	<b>4</b>
	Setări de copiere .....	4
	Oprirea copierii .....	4
	Mărirea sau micșorarea imaginii copiate .....	4
	Schimbarea vitezei și calității de copiere .....	5
	Opțiunile de copiere .....	6
	Reglarea densității .....	6
	Copierea N în 1 sau copierea unui poster (Așezare în pagină) .....	7
	Copierea 2 în 1 (Așezare în pagină) .....	8
<b>A</b>	<b>Operațiuni regulate de întreținere</b>	<b>10</b>
	Curățarea și verificarea aparatului .....	10
	Curățarea exteriorului aparatului .....	10
	Curățarea cilindrului imprimantei .....	11
	Curățarea roților de antrenare a hârtiei .....	12
	Verificarea cantității de cerneală .....	13
	Ambalarea și expedierea aparatului .....	13
<b>B</b>	<b>Glosar</b>	<b>16</b>
<b>C</b>	<b>Index</b>	<b>17</b>



## Salvarea în memorie

Setările meniului dumneavoastră sunt păstrate permanent și în cazul producerii unei pene de curent, acestea nu se vor pierde. Setările temporare (de exemplu, cele definite pentru Așezare în pagină) vor fi pierdute.

## Modul Sleep

Puteți selecta cât timp aparatul va rămâne inactiv înainte de a intra în modul Sleep (cel mult 60 de minute). Temporizatorul va reporni dacă se efectuează o operațiune pe aparat.

- 1 Apăsați pe **Menu (Meniu)**.
- 2 Apăsați pe ▲ sau pe ▼ pentru a selecta 0.Setare Initial.  
Apăsați pe **OK**.
- 3 Apăsați pe ▲ sau pe ▼ pentru a selecta 3.Mod Hibernare.  
Apăsați pe **OK**.
- 4 Apăsați pe ▲ sau pe ▼ pentru a selecta una din opțiunile 1 Min, 2 Min., 3 Min., 5 Min., 10 Min., 30 Min. sau 60 Min. pentru a defini intervalul de timp în care aparatul rămâne inactiv înainte de a intra în modul Sleep.  
Apăsați pe **OK**.
- 5 Apăsați pe **Stop/Exit (Stop/Ieșire)**.

## Oprirea automată

Caracteristica de oprire automată va opri aparatul la o oră după ce acesta a intrat în modul Sleep. Dacă pentru aceasta este selectată opțiunea `Oprit`, aparatul nu se va opri automat.

Țineți cont de faptul că aparatul nu se va opri automat dacă:

- aparatul este conectat la o rețea fără fir
- Opțiunea `Pornit` este selectată din setările `WLAN Activ`

- 1 Apăsați pe **Menu (Meniu)**.
- 2 Apăsați pe ▲ sau pe ▼ pentru a selecta `0.Setare Initial`.  
Apăsați pe **OK**.
- 3 Apăsați pe ▲ sau pe ▼ pentru a selecta `5.Oprire autom.`  
Apăsați pe **OK**.
- 4 Apăsați pe ▲ sau pe ▼ pentru a selecta `Pornit (sau Oprit)`.  
Apăsați pe **OK**.
- 5 Apăsați pe **Stop/Exit (Stop/leșire)**.

## Afișajul LCD

### Schimbarea limbii afișate pe ecranul LCD

Puteți schimba limba utilizată pentru afișarea pe ecranul LCD.

- 1 Apăsați pe **Menu (Meniu)**.
- 2 Apăsați pe ▲ sau pe ▼ pentru a selecta `0.Setare Initial`.  
Apăsați pe **OK**.
- 3 Apăsați pe ▲ sau pe ▼ pentru a selecta `0.Limba locală`.  
Apăsați pe **OK**.
- 4 Apăsați pe ▲ sau ▼ pentru a selecta limba dorită.  
Apăsați pe **OK**.
- 5 Apăsați pe **Stop/Exit (Stop/leșire)**.

### Contrast LCD

Puteți regla contrastul LCD. Dacă aveți probleme la citirea ecranului LCD, încercați să modificați setările pentru contrast.

- 1 Apăsați pe **Menu (Meniu)**.
- 2 Apăsați pe ▲ sau pe ▼ pentru a selecta `0.Setare Initial`.  
Apăsați pe **OK**.
- 3 Apăsați pe ▲ sau pe ▼ pentru a selecta `2.Contrast LCD`.  
Apăsați pe **OK**.
- 4 Apăsați pe ▲ sau pe ▼ pentru a selecta `Deschis sau Inchis`.  
Apăsați pe **OK**.
- 5 Apăsați pe **Stop/Exit (Stop/leșire)**.

## Rapoarte

Sunt disponibile următoarele rapoarte:

- `Setari Utiliz.`  
Imprimă o listă cu setările dumneavoastră.
- `Config.retea`  
Imprimă o listă cu setările rețelei dumneavoastră.
- `Raport WLAN`  
Creează o listă cu un raport al conexiunii WLAN.

## Imprimarea unui raport

---

- 1 Apăsați pe **Menu (Meniu)**.
- 2 Apăsați pe ▲ sau pe ▼ pentru a selecta `4.Print Rapoarte`.  
Apăsați pe **OK**.
- 3 Apăsați pe ▲ sau pe ▼ pentru a selecta raportul pe care doriți să îl imprimați.  
Apăsați pe **OK**.
- 4 Apăsați pe **Mono Start (Start Mono)**.
- 5 Apăsați pe **Stop/Exit (Stop/leșire)**.

# 3

## Copierea

### Setări de copiere

Dacă doriți să modificați rapid setările temporare de copiere utilizate la următoarea copiere, utilizați tastele Copy (Copiere). Puteți utiliza diferite combinații ale setărilor.



Enlarge /  
Reduce



Copy  
Quality



Number  
of Copies



Copy  
Options

Dacă doriți să faceți mai multe copii, apăsați repetat pe **Number of Copies (Număr de copii)** până când este afișat numărul de copii dorit (maximum 99). Sau apăsați pe ▲ sau pe ▼ pentru a modifica numărul de copii.

După ce ați finalizat modificarea setărilor, apăsați pe **Mono Start (Start Mono)** sau pe **Colour Start (Start Color)**.

Aparatul va reveni la setările implicite la 1 minut după ce copierea s-a terminat.



#### Notă

Puteți salva unele dintre setările de copiere utilizate frecvent, definindu-le ca implicite. Găsiți instrucțiuni pentru salvarea setărilor de copiere utilizate frecvent în secțiunea corespunzătoare fiecărei funcții.

### Oprirea copierii

Pentru a opri copierea, apăsați pe **Stop/Exit (Stop/leșire)**.

### Mărirea sau micșorarea imaginii copiate

Puteți selecta un raport de mărire sau de reducere. Dacă selectați **Încadr. în pag.**, aparatul va regla automat dimensiunea, în funcție de formatul de hârtie selectat.

Apăsați pe	Încadr. în pag.
	Uzual (25-400%)
	198% 10x15cm→A4
	186% 10x15cm→LTR
	141% A5→A4
	100%
	97% LTR→A4
	93% A4→LTR
	83%
	69% A4→A5
	47% A4→10x15cm

- 1 Încărcați documentul.
- 2 Introduceți numărul de copii dorit.
- 3 Apăsați pe **Enlarge/Reduce (Mărire/Micșorare)**.
- 4 Procedați conform indicațiilor de mai jos:
  - Apăsați pe ▲ sau pe ▼ pentru a selecta raportul de mărire sau de micșorare dorit. Apăsați pe **OK**.
  - Apăsați pe ▲ sau pe ▼ pentru a selecta **Uzual (25-400%)**. Apăsați pe **OK**. Apăsați repetat pe ▲ sau pe ▼ pentru a introduce un raport de mărire sau de micșorare cuprins între 25% - 400%. Apăsați pe **OK**.
- 5 Apăsați pe **Mono Start (Start Mono)** sau **Colour Start (Start Color)**.




**Notă**

- Încadr. în pag. nu funcționează corect dacă documentul de pe sticla scannerului este înclinat cu mai mult de 3 grade. Folosind marcajele pentru așezarea documentelor aflate în stânga și de la partea de sus, așezați documentul în colțul din stânga sus a sticlei scannerului, cu fața în jos.
- Asezare în pag. nu este disponibilă cu **Enlarge/Reduce (Mărire/Micșorare)**.

## Schimbarea vitezei și calității de copiere

Puteți selecta viteza și calitatea. Setarea implicită din fabricație este **Normal**.

Apăsați pe 	Normal	Utilizarea opțiunii Normal este recomandată pentru imprimarea documentelor obișnuite. În acest mod veți obține copii de calitate și o viteză bună de copiere.
	Rapid	Cea mai rapidă viteză de copiere și cel mai scăzut consum de cerneală. Utilizați această setare pentru imprimarea rapidă a documentelor care trebuie să fie revizuite, a documentelor de mari dimensiuni sau a unui număr mare de copii.
	Superior	Folosiți modul Cel mai bun pentru a copia imagini precise, cum ar fi fotografiile. Această opțiune utilizează cea mai înaltă rezoluție și cea mai mică viteză.

- 1 Încărcați documentul.
- 2 Introduceți numărul de copii dorit.
- 3 Apăsați repetat pe **Copy Quality (Calitate copiere)** pentru a selecta Normal, Rapid sau Superior.
- 4 Apăsați pe **Mono Start (Start Mono)** sau **Colour Start (Start Color)**.

Pentru a modifica setarea implicită, urmați indicațiile de mai jos:

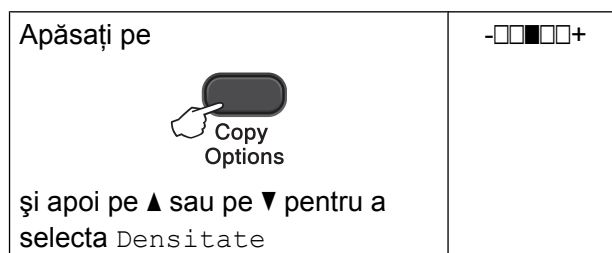
- 1 Apăsați pe **Menu (Meniu)**.


- 2 Apăsați pe ▲ sau pe ▼ pentru a selecta 2.Copiere.  
Apăsați pe **OK**.
- 3 Apăsați pe ▲ sau pe ▼ pentru a selecta 3.Calitate.  
Apăsați pe **OK**.
- 4 Apăsați pe ▲ sau pe ▼ pentru a selecta Normala, Rapida sau F.Buna.  
Apăsați pe **OK**.
- 5 Apăsați pe **Stop/Exit (Stop/leșire)**.

## Opțiunile de copiere

### Reglarea densității

Puteți regla densitatea de copiere pentru a face copiile mai închise sau mai deschise.



- 1 Încărcați documentul.
  - 2 Introduceți numărul de copii dorit.
  - 3 Apăsați pe **Copy Options (Opțiuni copiere)** și pe ▲ sau ▼ pentru a selecta Densitate.  
Apăsați pe **OK**.
- 
- 4 Apăsați pe ▲ sau ▼ pentru a efectua o copie mai deschisă sau mai închisă.  
Apăsați pe **OK**.
  - 5 Apăsați pe **Mono Start (Start Mono)** sau **Colour Start (Start Color)**.


Pentru a modifica setarea implicită, urmați indicațiile de mai jos:

- 1 Apăsați pe **Menu (Meniu)**.
- 2 Apăsați pe ▲ sau pe ▼ pentru a selecta 2.Copiere.  
Apăsați pe **OK**.
- 3 Apăsați pe ▲ sau pe ▼ pentru a selecta 4.Densitate.  
Apăsați pe **OK**.
- 4 Apăsați pe ▲ sau ▼ pentru a efectua o copie mai deschisă sau mai închisă.  
Apăsați pe **OK**.
- 5 Apăsați pe **Stop/Exit (Stop/leșire)**.

## Copierea N în 1 sau copierea unui poster (Așezare în pagină)

Funcția de copiere N în 1 vă ajută să economisiți hârtie, deoarece vă permite să copiați două sau patru pagini pe o singură pagină imprimată.

Puteți imprima, de asemenea, un poster. Când folosiți funcția poster, aparatul împarte documentul în secțiuni, apoi mărește secțiunile astfel încât să le puteți asambla într-un poster.

Apăsați pe	Oprit (1în1)
	2în1 (P)
și apoi pe ▲ sau pe ▼ pentru a selecta Asezare in Pag.	2în1 (L)
	2în1 (ID)
	4în1 (P)
	4în1 (L)
	Poster (3x3)

- 1 Încărcați documentul.
- 2 Introduceți numărul de copii dorit. <sup>1</sup>  
<sup>1</sup> Dacă utilizați aspectul *Poster (3x3)* puteți face pe rând, câte o singură copie.
- 3 Apăsați pe **Copy Options (Opțiuni copiere)** și pe ▲ sau ▼ pentru a selecta *Asezare in Pag.* Apăsați pe **OK**.
- 4 Apăsați pe ▲ sau pe ▼ pentru a selecta *2în1 (P)*, *2în1 (L)*, *2în1 (ID)* <sup>1</sup>, *4în1 (P)*, *4în1 (L)*, *Poster (3x3)* sau *Oprit (1în1)*. Apăsați pe **OK**.  
<sup>1</sup> Pentru detalii despre copierea 2 în 1 (acte de identitate), consultați *Copierea 2 în 1 (Așezare în pagină)* >> pagina 8.

- 5 Apăsați pe **Mono Start (Start Mono)** pentru a scana documentul. De asemenea, puteți apăsa pe **Colour Start (Start Color)** dacă doriți să faceți o singură copie color. Dacă imprimați un poster, aparatul va scana pagina și va începe imprimarea.

- 6 După ce aparatul a scanat pagina, apăsați pe ▲ (Da) pentru a scana pagina următoare.

Pag. Urmatoare?

▲ Da ▼ Nu

- 7 Așezați următoarea pagină pe fereastra de scanare.

Apăsați pe **OK**.

Pune Pag. Urmat.

Apoi Apasa OK

- 8 Repetați pașii 6 și 7 pentru fiecare pagină a machetei.

- 9 După ce au fost scanate toate paginile, apăsați pe ▼ (Nu) pentru a finaliza operațiunea.



### Notă

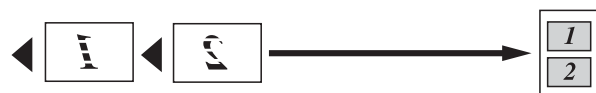
- (P) se referă la formatul Portret și (L) se referă la formatul Peisaj.
- Asigurați-vă că formatul de hârtie selectat este A4 sau Letter.
- Puteți face pe rând, o singură copie color.
- Puteți face pe rând, o singură copie Poster.
- **Enlarge/Reduce (Mărire/Micșorare)** nu este disponibilă cu *Asezare in Pag.*

Așezați documentul cu fața în jos în direcția indicată mai jos:

■ 2în1 (P)



■ 2în1 (L)



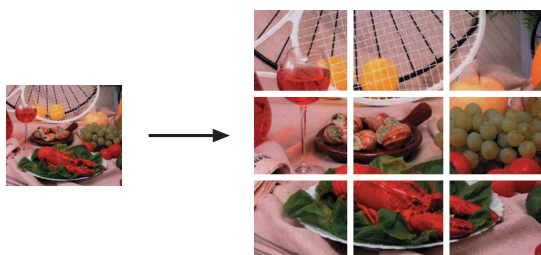
■ 4în1 (P)



■ 4în1 (L)



■ Poster (3x3)



## Copierea 2 în 1 (Așezare în pagină)

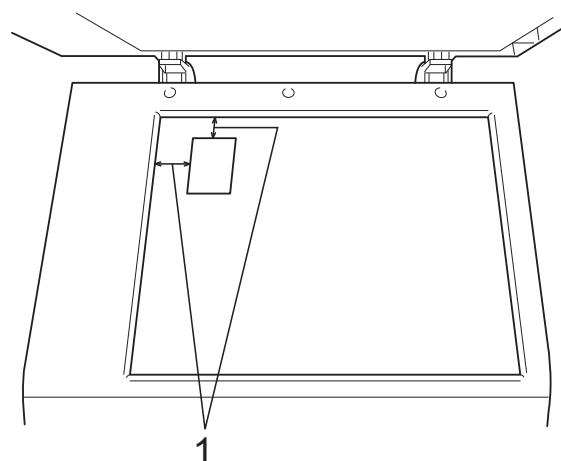
Puteți copia ambele fețe ale cărții dumneavoastră de identitate pe o singură pagină, păstrând mărimea originală a acestuia. Asigurați-vă că formatul de hârtie selectat este A4 sau Letter.



### Notă

Puteți copia o carte de identitate în condițiile permise de legile în vigoare.  
(>>Ghid de siguranța produsului:  
*Utilizarea ilegală a echipamentului de copiere*)

- 1 Așezați cartea de identitate cu fața în jos în colțul din stânga al sticlei scannerului.



- 1 3 mm sau mai mare (sus, stânga)

- 2 Introduceți numărul de copii dorit.
- 3 Apăsați pe **Copy Options (Opțiuni copiere)** și pe ▲ sau ▼ pentru a selecta **Asezare în Pag.**  
Apăsați pe **OK**.
- 4 Apăsați pe ▲ sau ▼ pentru a selecta **2în1 (ID)**.  
Apăsați pe **OK**.

5 Apăsați pe **Mono Start (Start Mono)** pentru a scana fața cărții de identitate. De asemenea, puteți apăsa pe **Colour Start (Start Color)** dacă doriți să faceți o singură copie color.

6 După ce aparatul a scanat pagina, apăsați pe ▲ (Da) pentru a scana pagina următoare.

Pag. Urmatoare?

▲ Da ▼ Nu

7 Întoarceți cartea de identitate și așezați-o în colțul din stânga al sticlei scannerului. Apăsați pe **OK**.

Pune Pag. Urmat.

Apoi Apasa OK

Aparatul va scana cartea de identitate pe verso și va imprima pagina.



### Notă

- Puteți face pe rând, o singură copie color.
- **Enlarge/Reduce (Mărire/Micșorare)** nu este disponibilă cu 2în1 (ID).

# A

## Operațiuni regulate de întreținere

### Curățarea și verificarea aparaturii

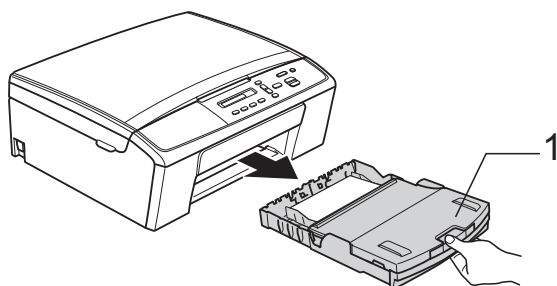
#### Curățarea exteriorului aparaturii

Curățați exteriorul aparatului după cum urmează:

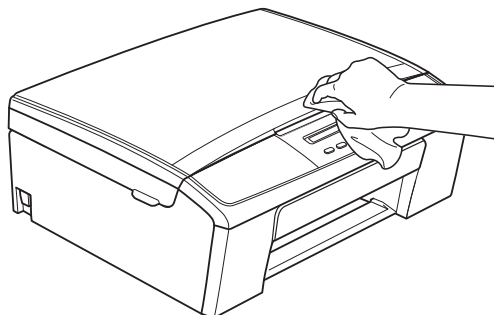
#### ⚠ Important

- Utilizați detergenți neutri. Curățarea cu lichide volatile, precum solvenți sau benzină, deteriorează suprafața exterioară a aparatului.
- NU utilizați materiale de curățat care conțin amoniac.
- NU utilizați alcool izopropilic pentru a îndepărta murdăria de pe panoul de control. Acesta poate produce fisuri ale panoului.

- 1 Scoateți complet tava de hârtie (1) din aparat.

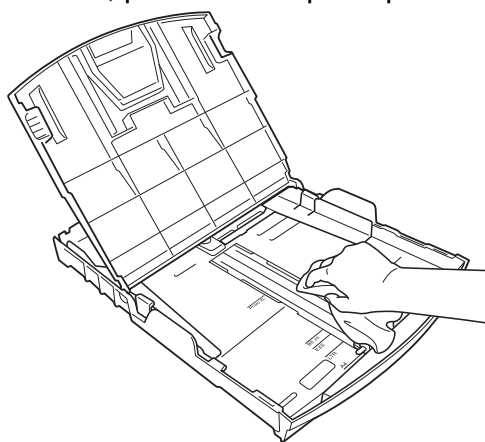


- 2 Ștergeți exteriorul aparatului cu o cârpă uscată, moale, fără scame, pentru a îndepărta praful.



- 3 Ridicați capacul tăvii de ieșire a hârtiei și scoateți toate obiectele blocate în interiorul tăvii de hârtie.

- 4 Ștergeți tava de hârtie în interior și în exterior cu o cârpă uscată, moale și fără scame, pentru a îndepărta praful.



- 5 Închideți capacul tăvii de ieșire a hârtiei și împingeți ferm tava de hârtie înapoi în aparat.

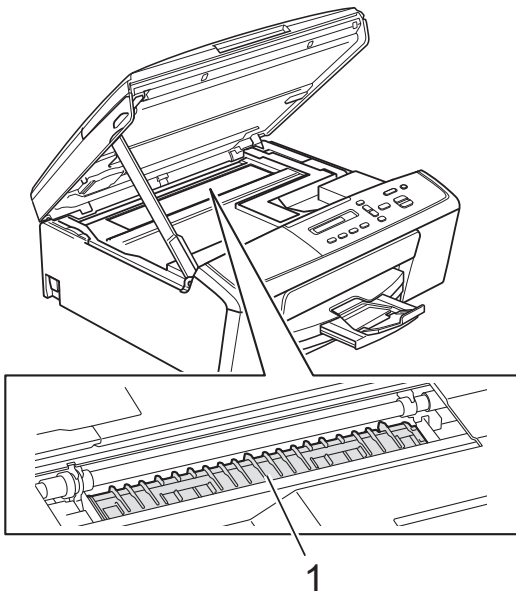
## Curățarea cilindrului imprimantei

### ⚠ AVERTIZARE

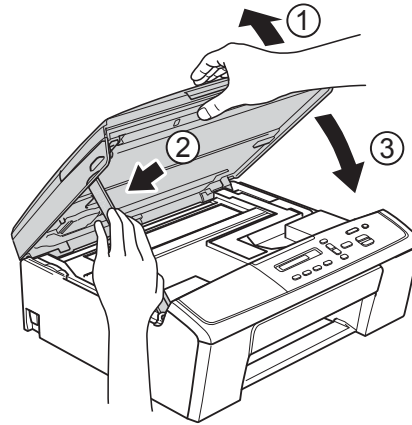


Verificați dacă ați deconectat aparatul de la priza de curent înainte de a curăța cilindrul imprimantei, pentru a evita electrocutarea.

- 1 Folosind ambele mâini, apăsați pe butoanele din plastic de pe ambele laterale ale aparatului și ridicați capacul scannerului până când acesta se fixează în poziție deschisă.
- 2 Curățați cilindrul imprimantei (1) și zona din jurul acestuia, ștergând orice urme de cerneală cu o cârpă *uscată*, moale și fără scame.



- 3 Ridicați capacul scannerului pentru a-l debloca (1). Împingeți cu atenție suportul capacului scannerului în jos (2) și închideți capacul scannerului cu ambele mâini (3).



- 4 Reconectați cablul de alimentare.

## Curățarea rotelor de antrenare a hârtiei

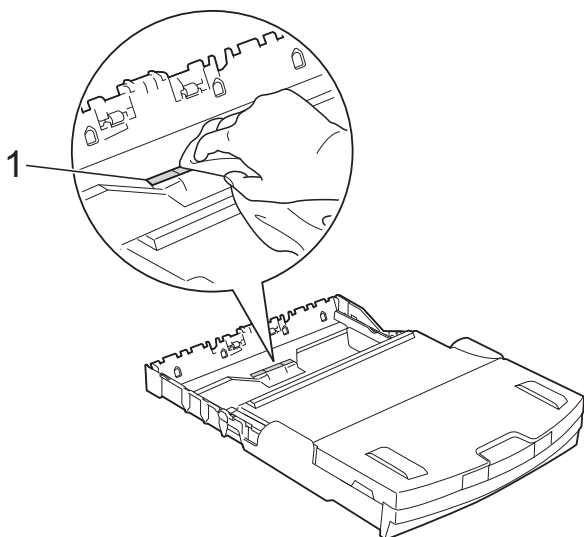
- 1 Scoateți aparatul din priză.
- 2 Scoateți complet tava de hârtie din aparat.



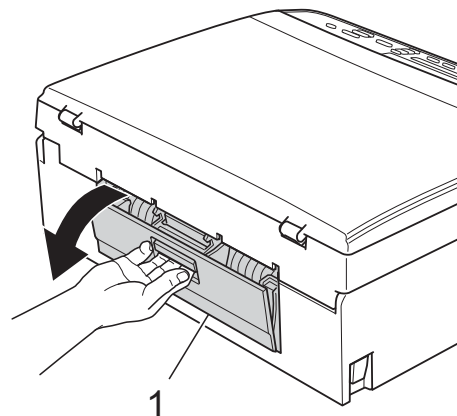
### Notă

Dacă aparatul a început să alimenteze coli multiple când în tavă au mai rămas numai câteva foi de hârtie, curățați placa de bază (1) cu o cârpă moale, fără scame, umezită cu puțină apă.

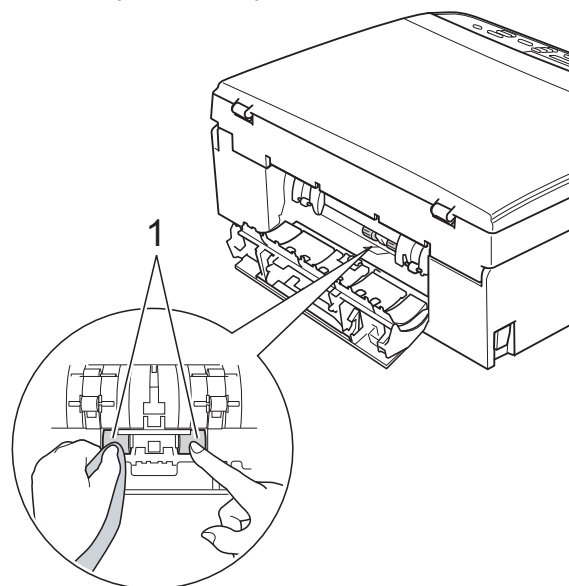
După curățare, ștergeți placa cu o cârpă *uscată*, moale, fără scame pentru a îndepărta complet umezeala.



- 3 Deschideți capacul de eliminare a blocajelor de hârtie (1) din partea din spate a aparatului.



- 4 Curățați rotele de antrenare a hârtiei (1) cu o cârpă moale, fără scame, umezită cu apă.  
Rotiți încet rotele pentru a putea curăța întreaga suprafață.  
După curățare, ștergeți rotele cu o cârpă *uscată*, moale, fără scame pentru a îndepărta complet umezeala.



- 5 Închideți capacul de eliminare a blocajelor de hârtie.
- 6 Introduceți ferm tava de hârtie înapoi în aparat.
- 7 Reconectați cablul de alimentare.



## Verificarea cantității de cerneală

Puteți verifica câtă cerneală a rămas în cartușul de cerneală.

- 1 Apăsați pe **Menu (Meniu)**.
- 2 Apăsați pe ▲ sau pe ▼ pentru a selecta 1.Cerneală.  
Apăsați pe **OK**.
- 3 Apăsați pe ▲ sau pe ▼ pentru a selecta 3.Vol. Cerneala.  
Apăsați pe **OK**.  
Pe ecranul LCD este afișată cantitatea de cerneală.
- 4 Apăsați pe ▲ sau ▼ pentru a selecta culoarea pe care doriți să o verificați.
- 5 Apăsați pe **Stop/Exit (Stop/leșire)**.



### Notă

Puteți verifica volumul de cerneală de pe calculatorul dumneavoastră.

➤➤Ghidul utilizatorului de software:

*Imprimarea (Windows®)*

➤➤Ghidul utilizatorului de software:

*Imprimarea (Macintosh)*

## Ambalarea și expedierea aparatului

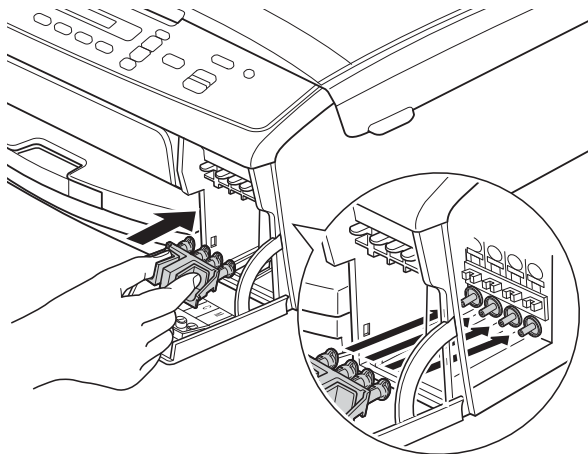
Când transportați aparatul, folosiți ambalajele originale ale aparatului. Pentru a ambala aparatul corect, urmați instrucțiunile de mai jos. Este posibil ca daunele provocate aparatului în timpul transportului să nu fie acoperite de garanție. Mașina trebuie să fie asigurată suficient de către transportator.

### ! Important

Este important să așteptați așezarea capului de imprimare în poziția de „parcare” după terminarea unei lucrări de imprimare. Ascultați cu atenție aparatul și asigurați-vă că orice zgomote mecanice au încetat înainte de a deconecta aparatul de la priza electrică. Așteptați ca aparatul să încheie acest proces; în caz contrar, puteți avea probleme la imprimare și puteți chiar să provocați deteriorarea capului de imprimare.

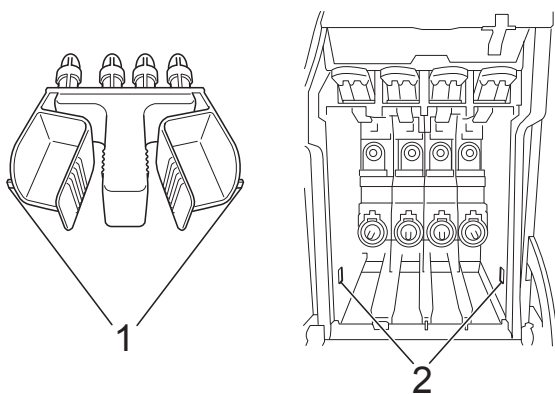
- 1 Deschideți capacul cartușului de cerneală.
- 2 Scoateți toate cele patru cartușe. Pentru a scoate cartușul, apăsați pe maneta de deblocare aflată deasupra fiecărui cartuș de cerneală.  
(➤➤Manual de utilizare: *Înlocuirea cartușelor de cerneală*)

- 3 Instalați piesa de protecție de culoare verde și apoi închideți capacul cartușului de cerneală.



### ! Important

- Verificați dacă butoanele de plastic aflate pe ambele laterale ale piesei de protecție de culoare verde (1) se fixează corect pe poziție (2), veți auzi un declic.



- Dacă nu puteți găsi piesa de protecție de culoare verde, expediați aparatul fără această piesă. NU instalați în locul acestei piese cartușele de cerneală înainte de expediere.

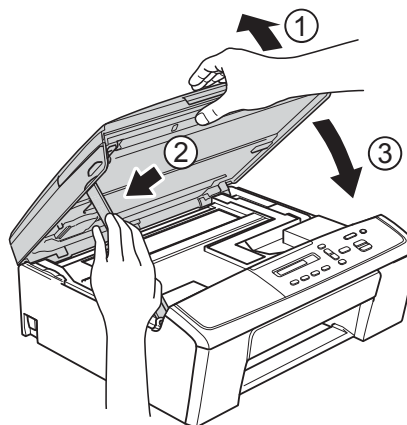
- 4 Scoateți aparatul din priză.

- 5 Procedați conform indicațiilor de mai jos:

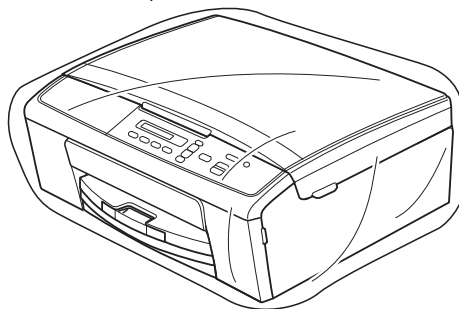
- Dacă ați conectat aparatul la calculator folosind un cablu de interfață USB, treceți la pasul 6.
- Dacă nu ați conectat cablul de interfață, treceți la pasul 8.

- 6 Folosind ambele mâini, utilizați butoanele din plastic de pe ambele laterale ale aparatului pentru ridicarea capacului scannerului până când acesta se fixează în poziție deschisă. Apoi scoateți cablul de interfață din aparat.

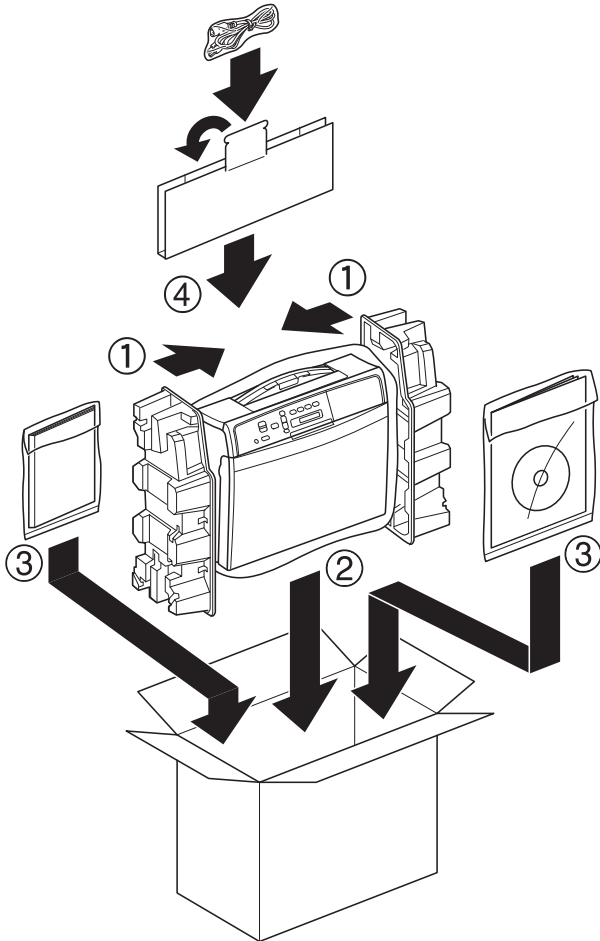
- 7 Ridicați capacul scannerului pentru a-l debloca (1). Împingeți cu atenție suportul capacului scannerului în jos (2) și închideți capacul scannerului cu ambele mâini (3).



- 8 Împachetați aparatul în pungă.



- 9** Împachetați aparatul și materialele imprimate în cutia originală folosind materialele originale de ambalare, așa cum este ilustrat mai jos. Nu ambalați cartușele de cerneală utilizate în cutie.



- 10** Închideți cutia și lipiți-o cu bandă adezivă.

# B

## Glosar

Aceasta este o listă ce conține caracteristicile și termenii ce apar în manualele Brother. Disponibilitatea acestor caracteristici depinde de modelul pe care l-ați achiziționat.

### **Density (Densitate)**

Prin modificarea densității, întreaga imagine devine mai deschisă sau mai închisă.

### **Greyscale (Nuanțe de gri)**

Nuanțele de gri disponibile pentru copiere și scanare.

### **Innobella™**

Innobella™ este o gamă de consumabile originale oferită de Brother. Pentru rezultate de cea mai bună calitate, Brother recomandă cerneala și hârtia Innobella™.

### **LCD (Ecran cu cristale lichide)**

Ecranul de afișare al aparatului pe care sunt afișate mesaje în timpul efectuării programării pe ecran.

### **Menu mode (Mod meniu)**

Modul de programare folosit pentru schimbarea setărilor aparatului.

### **Scanning (Scanarea)**

Procesul de trimitere către calculator a imaginii electronice a unui document pe suport fizic.

### **Temporary settings (Setări temporare)**

Puteți alege anumite opțiuni de copiere fără a modifica setările implicite.

### **User Settings (Setări utilizator)**

Un raport imprimat care indică setările curente ale aparatului.

### **WLAN Report (Raport WLAN)**

Un raport imprimat care indică starea conexiunii WLAN.

# C

## Index

### A

Ambalarea și expedierea aparatului ..... 13  
Apple Macintosh  
    Consultați Ghidul utilizatorului de software.

### C

Cartușe de cerneală  
    verificarea cantității de cerneală ..... 13  
ControlCenter  
    Consultați Ghidul utilizatorului de software.  
Copiere  
    2 în 1 a actelor de identitate ..... 8  
    așezare în pagină (N în 1) ..... 7  
    calitate ..... 5  
    densitate ..... 6  
    mărire/micșorare ..... 4  
    poster ..... 7  
Copierea 2 în 1 a actelor de identitate ..... 8  
Copierea actelor de identitate ..... 8  
Curățare  
    cilindrul imprimantei ..... 11  
    role de preluare a hârtiei ..... 12

### D

Depanare  
    verificarea cantității de cerneală ..... 13

### E

Expedierea aparatului ..... 13

### I

Imprimare  
    Consultați Ghidul utilizatorului de software.  
    raport ..... 3

### Î

În rețea  
    Imprimare  
        Consultați Ghidul utilizatorului de rețea.  
    Scanare  
        Consultați Ghidul utilizatorului de software.

### L

LCD (ecran cu cristale lichide)  
    Contrast ..... 2  
    Language (Limbă) ..... 2

### M

Macintosh  
    Consultați Ghidul utilizatorului de software.  
Micșorare  
    copii ..... 4  
Modul Sleep ..... 1

### P

Pană de curent ..... 1

### R

Rapoarte ..... 3  
    Configurare rețea ..... 3  
    imprimarea ..... 3  
    Raport WLAN ..... 3  
    Setările utilizatorului ..... 3  
Rețea fără fir  
    Consultați Ghidul de instalare și configurare rapidă și Ghidul utilizatorului de rețea.

### S

Salvarea în memorie ..... 1  
Scanare  
    Consultați Ghidul utilizatorului de software.

## W

---

Windows®

Consultați Ghidul utilizatorului de software.

**brother**®

**Vizitați-ne pe internet la adresa  
<http://www.brother.com/>**

Acest aparat este aprobat pentru utilizare în țara în care a fost achiziționat. Companiile Brother locale sau distribuitorii acestora pot efectua operațiuni de întreținere și reparații numai pentru aparatele achiziționate în țările respective.