

Læs produktsikkerhedsguiden, før du konfigurerer din maskine. Læs derefter denne Hurtig installationsvejledning for korrekt opsætning og installation.

ADVARSEL	<u>ADVARSEL</u> angiver, at der er en potentielt farlig situation, som, hvis den ikke undgås, kan resultere i dødsfald eller alvorlige personskader.
FORSIGTIG	<u>FORSIGTIG</u> angiver, at der er en potentielt farlig situation, som, hvis den ikke undgås, kan resultere i mindre eller moderate personskader.

1 Pak maskinen ud, og kontroller delene

■ *Delene i kassen kan variere afhængigt af land.*

	 Medfølgende blækpatroner	Sort Gul Cyan Magenta (Ca. 65 % kapacitet i forhold til udskiftningspatronen) (►► Grundlæggende brugsanvisning: <i>Forbrugsstoffer</i>)	 Hurtig installationsvejledning
 Grundlæggende brugsanvisning	 Produktsikkerhedsguide	 Cd-rom	 Strømkabel
 Brugere i Danmark		 Brugere i Finland, Norge og Sverige	
Det påmonterede stik er et jordforbundet trebensstik.		Det påmonterede stik er et sidejordforbundet tobensstik.	
Kontroller, at stikkontakten passer til det medfølgende jordforbundne stik. Denne maskine skal jordforbindes. Hvis der opstår tvivl, skal du kontakte en autoriseret installatør.			

ADVARSEL

Der anvendes plastikposer til emballering af maskinen. Plastikposer er ikke legetøj. Hold poserne væk fra børn, og bortskaf poserne på korrekt vis, så faren for kvælning undgås.

Bemærk!

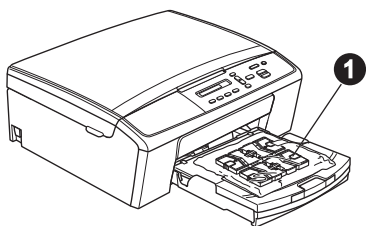
- Gem al emballage og kassen i tilfælde af, at det skulle være nødvendigt at transportere maskinen.
- Du skal købe det korrekte USB-kabel.

USB-kabel

Det anbefales, at du bruger et USB 2.0-kabel (type A/B) med en længde på højst 2 m (kablet medfølger ikke).

a Fjern beskyttelsestapen og -filmen på maskinen, og fra displayet.

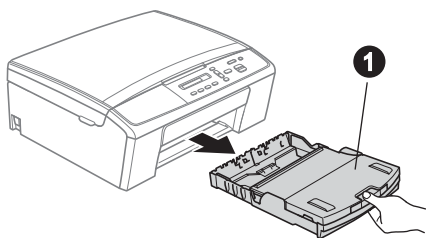
b Fjern plastikposen **1** med blækpatronerne, der ligger oven på papirbakken.



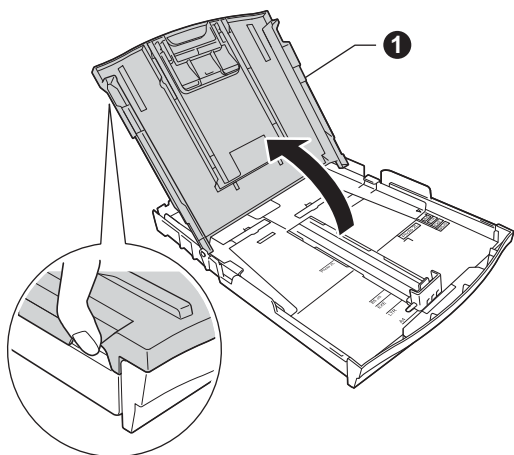
c Kontroller, at alle dele medfølger.

2 Ilægning af almindeligt A4-papir

a Træk papirbakken **1** helt ud af maskinen.

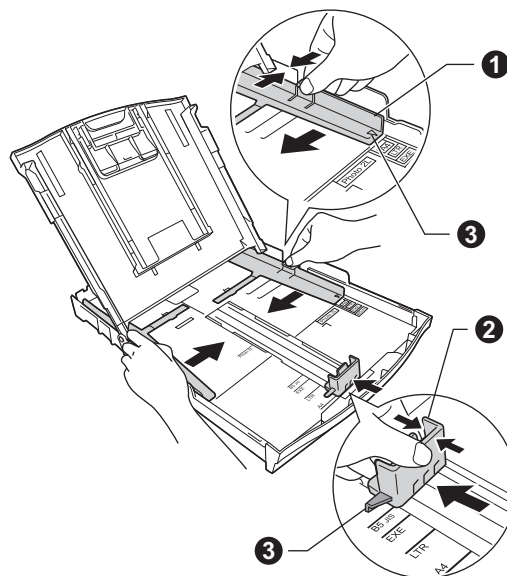


b Åbn output-papirbakkelåget **1**.



c Tryk og skub papirsidestyret **1** med begge hænder og derefter papirlængdestyret **2**, så de passer til papirstørrelsen.

Kontroller, at trekantmærkerne **3** på papirsidestyret **1** og papirlængdestyret **2** står ud for mærket for den papirstørrelse, du bruger.



d Luft papirstakken godt for at undgå papirstop og fremføringsfejl.



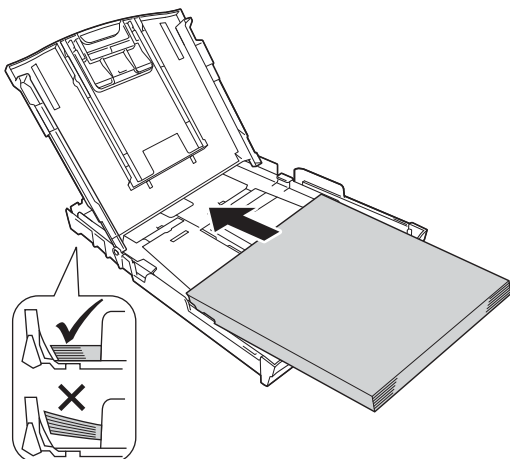
Bemærk!

Sørg altid for, at papiret ikke er krøllet eller rynket.

- e** Læg forsigtigt papiret i papirbakken med udskriftssiden nedad og den øverste kant først. Kontroller, at papiret ligger fladt i bakken.

⚠️ Viktigt

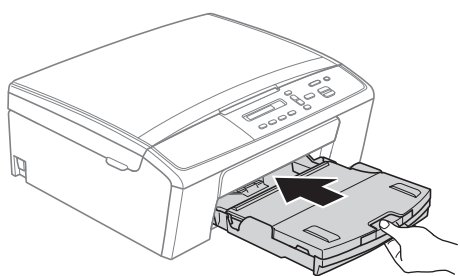
Sørg for, at du ikke skubber papiret for langt ind, så det løfter sig op bag i bakken og medfører problemer med papirføringen.



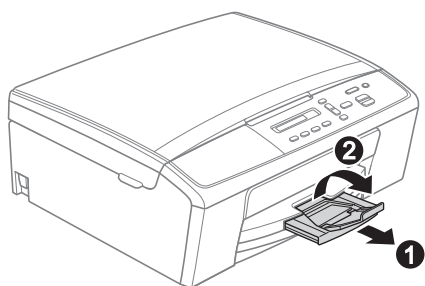
- f** Juster forsigtigt papirsidestyernerne med begge hænder, så de passer til papiret. Kontroller, at papirsidestyernerne berører papirets kanter.

- g** Luk output-papirbakkelåget.

- h** Skub *langsomt* papirbakken helt ind i maskinen.



- i** Når papirbakken er på plads, skal du trække papirholderen **1** ud, til den klikker, og folde papirholderklappen **2** ud.



3 Tilslut strømkablet

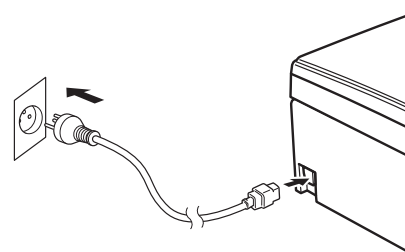
⚠️ ADVARSEL

Maskinen skal være tilsluttet et jordforbundet stik.

⚠️ Viktigt

Sæt **IKKE** USB-kablet i endnu (hvis du bruger et USB-kabel).

- a** Tilslut strømkablet.



📝 Bemærk!

Advarsels-LED'en på kontrolpanelet forbliver tændt, indtil du har installeret blækpatronerne.

4 Vælg dit sprog

- a** Tryk på **OK**, når displayet viser denne meddelelse.

Select Language

(Vælg sprog)



Press OK Key

(Tryk på OK)

- b** Tryk på **▲** eller **▼** for at vælge dit sprog, og tryk på **OK**.

Dansk



Select ▲▼ & OK

(Vælg **▲▼** og OK)

- c** Tryk på **▲** (Yes (Ja)) for at bekræfte sprogindstillingen.

📝 Bemærk!

Hvis du vælger det forkerte sprog, kan du ændre det, når du har indstillet datoen og klokkeslættet. (►► Udvidet brugsanvisning: Ændring af display-sprog)

5

Installer blækpatronerne

⚠ FORSIGTIG

Hvis du får blæk i øjnene, skal du straks skylle dem med vand og søge læge, hvis du er bekymret.

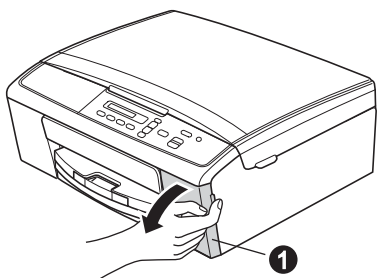
📝 Bemærk!

Sørg for at installere de medfølgende blækpatroner først.

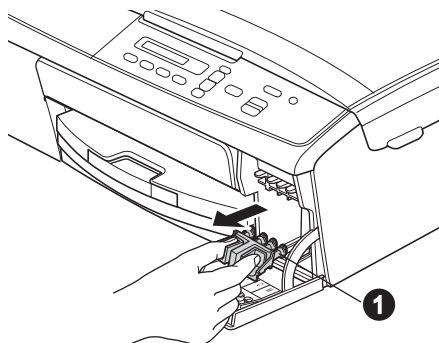
- a** Kontroller, at der er tændt for strømmen. Displayet viser:

Ingen blækpatron

- b** Åbn klappen til blækpatronerne ❶.



- c** Fjern den grønne beskyttelsesdel ❶.

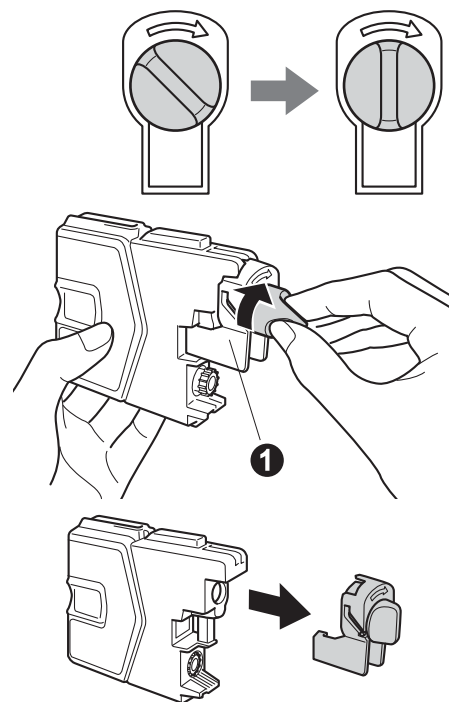


📝 Bemærk!

Kasser ikke den grønne beskyttelsesdel. Du får brug for den, hvis du skal transportere maskinen.

d

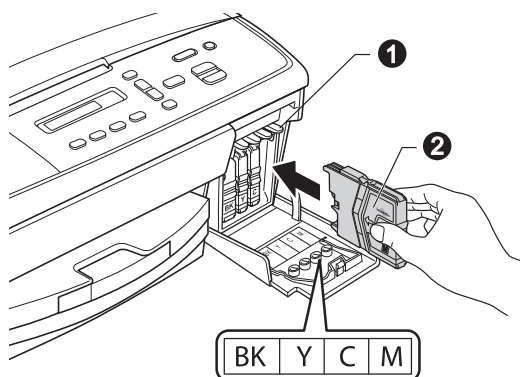
Tag blækpatronen ud af pakken. Drej den grønne knap på den gule beskyttelsesdummy med uret, indtil der høres en kliklyd, for at udløse vakuumpakningen, og fjern derefter dummyen ❶.



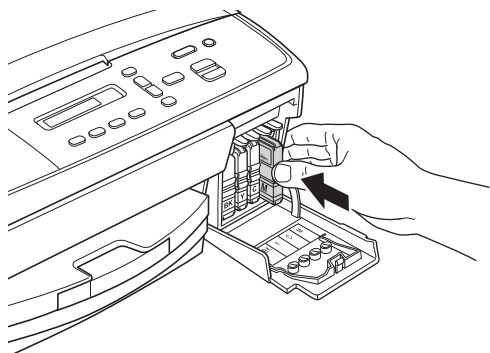
⚠ Vigtigt

Blækpatronerne må IKKE rystes. Hvis du får blæk på huden eller tøjet, skal du straks vaske med sæbe eller vaskemiddel.

- e** Kontroller, at farven på armen **1** stemmer overens med patronfarven **2** som vist i nedenstående diagram. Installer alle blækpatronerne i pilens retning på mærket.



- f** Tryk forsigtigt på blækpatronen, indtil der høres en kliklyd. Luk klappen til blækpatronerne, når alle blækpatroner er installeret.



Bemærk!

Maskinen forbereder systemet til udskrivning. Dette tager ca. fem minutter. Sluk ikke maskinen.

6 Kontroller udskriftskvaliteten

- a** Når forberedelserne er gennemført, viser displayet denne meddelelse

Isæt papir og

↑

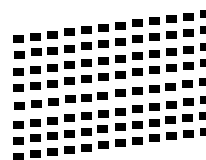
Tryk Start

Tryk på **Colour Start**.

- b** Kontroller kvaliteten af de fire farveblokke på arket (sort/gul/cyan/magenta).

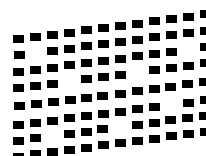
- c** Hvis alle linjer er klare og tydelige, skal du trykke på ▲ (Ja) for at afslutte kvalitetskontrollen og gå til trin **7**.

OK



Hvis der mangler korte linjer, skal du trykke på ▼ (Nej) og følge trinene i displayet.

Dårlig



7 Indstil displayets kontrast (om nødvendigt)

Hvis du har problemer med at aflæse displayet, kan du prøve at ændre kontrastindstillingen.

- a** Tryk på **Menu**.
- b** Tryk på ▲ eller ▼ for at vælge 0.Grundindst. Tryk på **OK**.
- c** Tryk på ▲ eller ▼ for at vælge 2.LCD Kontrast. Tryk på **OK**.
- d** Tryk på ▲ eller ▼ for at vælge Mørk eller Lys.

Kontrast:Mørk



Kontrast:Lys



- e** Tryk på **OK**.
- f** Tryk på **Stop/Exit**.

8 Indstil dato og klokkeslæt

Når du indstiller datoen og klokkeslættet, renser maskinen printhovedet jævnlgt og opretholder en optimal udskriftskvalitet.

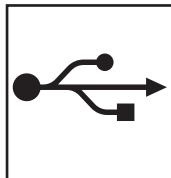
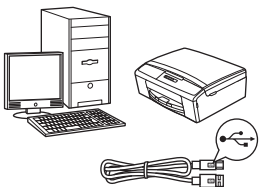
- a** Tryk på **Menu**.
 - b** Tryk på ▲ eller ▼ for at vælge 0.Grundindst. Tryk på **OK**.
 - c** Tryk på ▲ eller ▼ for at vælge 1.Dato&Klokkeslæt. Tryk på **OK**.
 - d** Tryk på ▲ eller ▼ for at indtaste årets to sidste cifre, og tryk derefter på **OK**.
- Årstal:2013
- (Indtast f.eks. 13 for 2013).
- e** Gentag for måneden og dagen, og derefter timer og minutter i 24-timers format.
 - f** Tryk på **Stop/Exit**.

9 Vælg forbindelsestype

Disse installationsinstruktioner er til Windows® XP Home/XP Professional x64 Edition, Windows Vista®, Windows® 7 og Mac OS X (version 10.5.8, 10.6.x og 10.7.x).

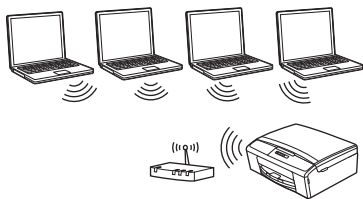
Bemærk!

- For Windows Server® 2003/2008/2008 R2 kan driverne hentes på din models websted på adressen <http://solutions.brother.com/>.
- Hvis din computer ikke har et cd-rom-drev, kan du hente de nyeste drivere, manualer og hjælpeprogrammer til din model fra Brother Solutions Center på adressen <http://solutions.brother.com/>. Visse softwareprogrammer, der er på cd-rom'en, kan muligvis ikke hentes.



For USB-interfacekabel

Windows®, gå til side 8
Macintosh, gå til side 11



For trådløst netværk

Windows® og Macintosh,
gå til side 13



For brugere af USB-interface

(Windows® XP Home/XP Professional x64 Edition/Windows Vista®/Windows® 7)

10 Før du installerer

Kontroller, at computeren er tændt, og at du er logget på med administratorrettigheder.

Vigtigt

- Sæt **IKKE** USB-kablet i endnu.
- Luk eventuelle åbne programmer ned.



Bemærk!

Skærmmenuerne kan variere afhængigt af dit operativsystem.

11 Installer MFL-Pro Suite

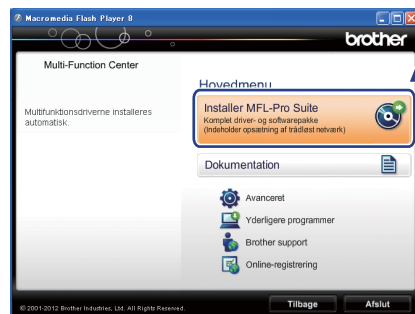
- a** Sæt den medfølgende installations-cd-rom i cd-rom-drevet. Hvis du får vist sprogskærmbilledet, skal du klikke på dit sprog.



Bemærk!

Hvis Brother-skærmbilledet ikke vises automatisk, skal du gå til **Denne computer (Computer)**, dobbeltklikke på cd-rom-ikonet og derefter dobbeltklikke på **start.exe**.

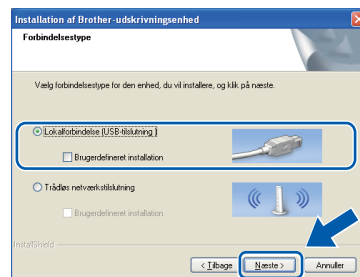
- b** Cd-rom-hovedmenuen vises. Klik på **Installer MFL-Pro Suite**, og klik på **Ja**, hvis du accepterer licensaftalerne. Følg instruktionerne på skærmen.



Bemærk!

Når skærmbilledet **Brugerkontroll** vises i Windows Vista® og Windows® 7, skal du klikke på **Tillad** eller **Ja**.

- c** Vælg **Lokalforbindelse (USB-tilslutning)**, og klik derefter på **Næste**. Installationen fortsætter.



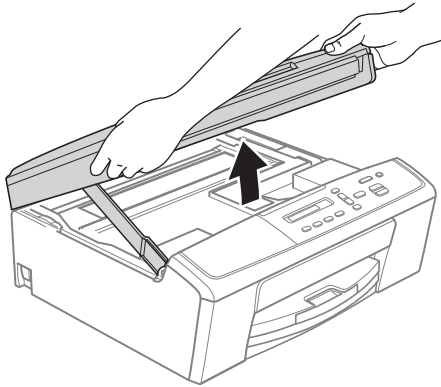
- d** Når dette skærmbillede vises, skal du gå videre til næste trin.




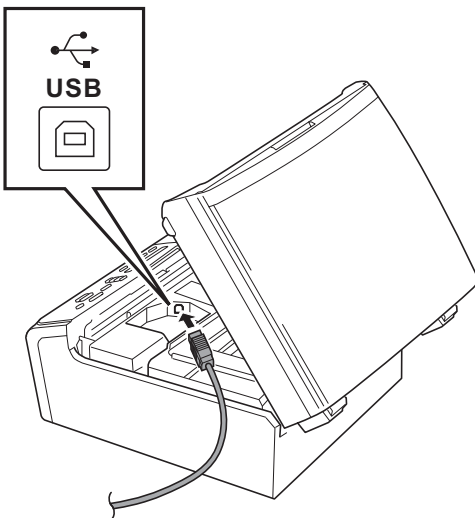


12 Tilslut USB-kablet

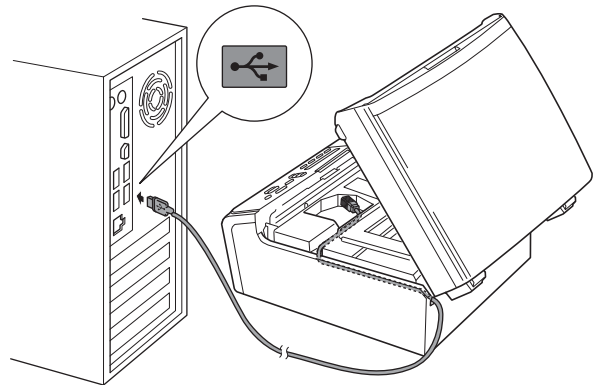
- a** Brug begge hænder til at løfte scannerlåget vha. plastiktapperne på begge sider af maskinen, indtil det låser sikkert på plads i den åbne stilling.



- b** Slut USB-kablet til USB-porten, der er markeret med symbolet . USB-porten sidder inden i maskinen som vist herunder.



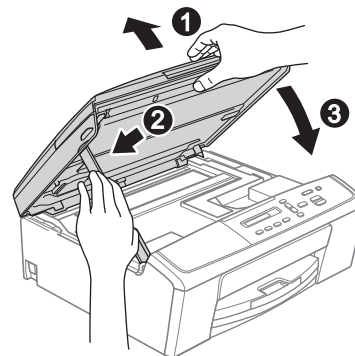
- c** Før forsigtigt USB-kablet gennem kabelkanalen og ud på maskinens bagside. Slut kablet til computeren.



⚠️ Vigtigt

Sørg for, at kablet ikke hindrer låget i at blive lukket, da der ellers kan opstå fejl.

- d** Løft scannerlåget for at udløse låsen **1**. Tryk forsigtigt scannerlågets støtteanordning ned **2**, og luk scannerlåget **3**.



- e** Installationen fortsætter automatisk. Installations-skærm-billederne vises et ad gangen.

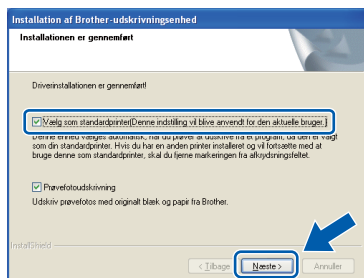
⚠️ Vigtigt

Annuler IKKE nogen af skærm-billederne under installationen. Det kan tage nogle få sekunder, før alle skærm-billederne vises.



f Når skærbilledet **Online-registrering** vises, skal du foretage dine valg og følge vejledningen på skærmen.

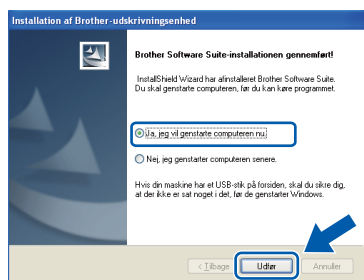
g Hvis du ikke vil indstille din maskine som standardprinter, skal du fjerne markeringen i **Vælg som standardprinter(Denne indstilling vil blive anvendt for den aktuelle bruger.)** og derefter klikke på **Næste**.

**Bemærk!**

*Vi anbefaler, at du vælger **Prøvefotoudskrivning** for at se den høje kvalitet, din Brother-maskine kan udskrive i. Skærbilledet **Brother Prøvefotoudskrivning** vises kun én gang efter genstart.*

13 Afslut og genstart

a Klik på **Udfør** for at genstarte computeren. Efter at du har genstartet computeren, skal du logge på med administratorrettigheder.

**Bemærk!**

- Hvis der vises en fejlmeddelelse under installationen af softwaren, skal du køre **Installationsdiagnose**, der ligger under **start/Alle programmer/Brother/DCP-JXXX** (hvor DCP-JXXX er dit modelnavn).
- Når du bruger maskinen eller softwaren, vises der et Windows® Sikkerhed- eller et antivirussoftware-vindue afhængigt af dine sikkerhedsindstillinger. Lad vinduet fortsætte.

b

De følgende skærbilleder vises.

- Når skærmen **Indstilling for softwareopdatering** vises, skal du vælge den indstilling for softwareopdatering, du ønsker, og klikke på **OK**.
- Når Brothers produktudviklings- og supportprogram starter, skal du følge vejledningen på skærmen.
- Når skærbilledet **Brother Prøvefotoudskrivning** vises, skal du følge vejledningen på skærmen for at udskrive et testfoto.

**Bemærk!**

Du skal have adgang til internettet for at opdatere softwaren og Brothers produktudviklings- og supportprogram.



Installationen er nu gennemført.

Gå videre til

Fortsæt til **Installer valgfrie programmer** på side 28.

**Bemærk!**

XML Paper Specification-printerdriver
XML Paper Specification-printerdriveren er den mest velegnede driver til Windows Vista® og Windows® 7 ved udskrivning fra programmer, der bruger XML Paper Specification. Du kan hente den nyeste driver fra Brother Solutions Center på adressen <http://solutions.brother.com/>.



For brugere af USB-interface (Mac OS X 10.5.8 - 10.7.x)

10 Før du installerer

Kontroller, at maskinen er sluttet til lysnettet, og at din Macintosh er tændt. Du skal logge på med administratorrettigheder.

Bemærk!

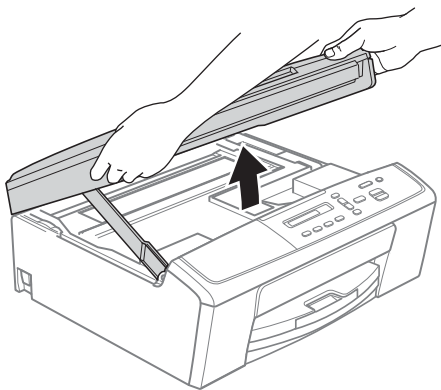
Brugere af Mac OS X 10.5.0 til 10.5.7 skal opgradere til Mac OS X 10.5.8 - 10.7.x.

11 Tilslut USB-kablet

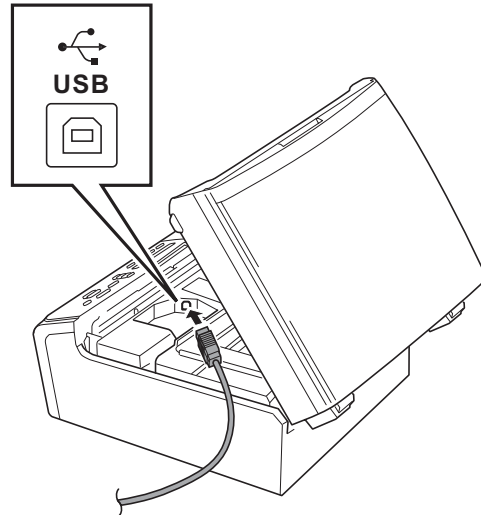
Vigtigt

- Du må IKKE slutte maskinen til en USB-port på et tastatur eller en USB-hub uden strømforsyning.
- Forbind maskinen direkte til din Macintosh.

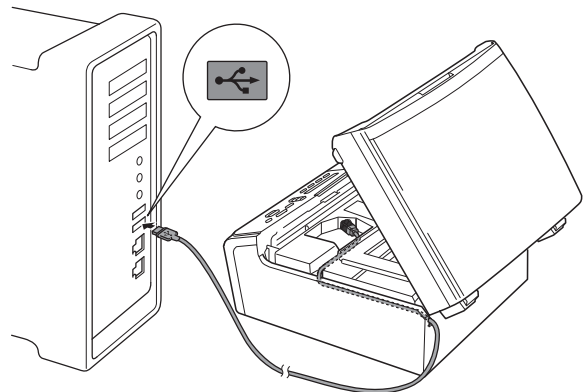
a Brug begge hænder til at løfte scannerlåget vha. plastiktapperne på begge sider af maskinen, indtil det låser sikkert på plads i den åbne stilling.



b Slut USB-kablet til USB-porten, der er markeret med symbolet . USB-porten sidder inden i maskinen som vist herunder.



c Før forsigtigt USB-kablet gennem kabelkanalen og ud på maskinens bagside. Slut kablet til din Macintosh.

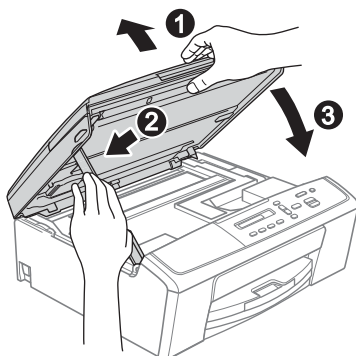


Vigtigt

Sørg for, at kablet ikke hindrer låget i at blive lukket, da der ellers kan opstå fejl.



- d** Løft scannerlåget for at udløse låsen ①. Tryk forsigtigt scannerlågets støtteanordning ned ②, og luk scannerlåget ③.



12 Installer MFL-Pro Suite

- a** Sæt den medfølgende installations-cd-rom i cd-rom-drevet.
- b** Dobbeltklik på ikonet **Start Here OSX** for at installere.



- c** Vælg **Lokalforbindelse (USB-tilslutning)**, og klik derefter på **Næste**. Følg instruktionerne på skærmen.



- d** Vent på, at softwaren er installeret. Brother-softwaren søger efter Brother-enheden efter installationen. Det tager et øjeblik.

- e** Vælg maskinen fra listen, og tryk derefter på **OK**.



- f** Når dette skærbillede vises, skal du klikke på **Næste**.



Udfør

Installationen er nu gennemført.



For brugere af trådløst netværksinterface

10 Før du starter

Først skal du konfigurere indstillingerne for det trådløse netværk på din maskine for at kommunikere med netværkets AccessPoint/router. Når maskinen er konfigureret til at kommunikere med dit AccessPoint/din router, vil computerne på dit netværk kunne opnå adgang til den. For at kunne bruge maskinen fra disse computere skal du installere driverne og softwaren. Følgende trin vil føre dig gennem configurationen og installationsprocessen.

Anbring Brother-maskinen så tæt på netværkets AccessPoint/router som muligt med minimale forhindringer for at opnå optimale resultater med dokumentudskrivning til hverdagsbrug. Store genstande og vægge mellem de to enheder samt interferens fra andre elektroniske enheder kan have indflydelse på dine dokumenters dataoverførselshastighed.

Set i lyset heraf er trådløst netværk muligvis ikke den bedste forbindelsesmetode for alle typer af dokumenter og programmer. Hvis du udskriver store filer, som f.eks. flersidede dokumenter med blandet tekst og store grafiske elementer, kan du overveje at vælge USB for en hurtigere overførselshastighed.

Bemærk!

Hvis du tidligere har konfigureret de trådløse indstillinger for maskinen, skal du nulstille netværksindstillingerne (LAN), før du kan konfigurere de trådløse indstillinger igen.

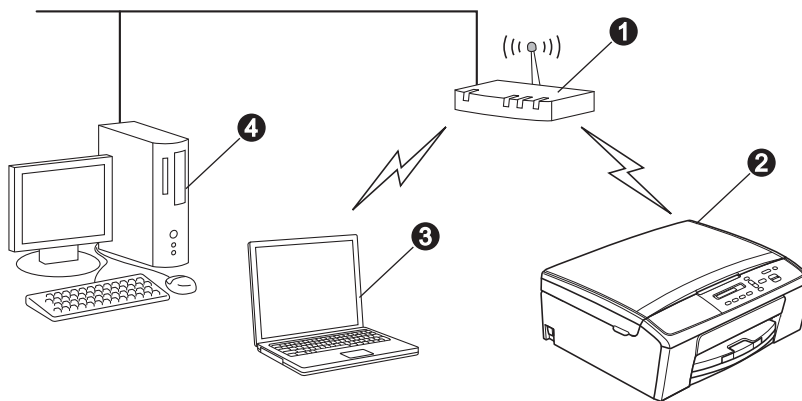
Tryk på **Menu** på maskinen. Tryk på **▲** eller **▼** for at vælge **3.Netværk**, og tryk på **OK**.

Tryk på **▲** eller **▼** for at vælge **0.Netværksnulst.**, og tryk derefter på **OK**.

Tryk på **▲** to gange for at vælge **Nulst og Ja**.

Følgende vejledning gælder for infrastruktur-tilstand (tilsluttet en computer via et AccessPoint/en router).

Infrastruktur-tilstand



- 1 AccessPoint/router
- 2 Trådløs netværksmaskine (din maskine)
- 3 Computer, som kan bruges i et trådløst netværk tilsluttet til AccessPoint'et/routeren
- 4 Kabelbaseret computer tilsluttet til AccessPoint'et/routeren

Kontroller, at maskinens indstillinger for trådløst netværk svarer til AccessPoint'et/routeren.

Bemærk!

Du kan finde en vejledning i Netværksbrugsanvisningen på cd-rom'en, hvis du vil opsætte din maskine i ad hoc-tilstand (tilsluttet en computer, som kan bruges i et trådløst netværk uden et AccessPoint/en router).

Du kan få vist Netværksbrugsanvisningen ved at følge vejledningen nedenfor.

1 Tænd for din computer. Indsæt cd-rom'en i cd-rom-drevet.

For Windows®:

2 Vælg dit sprog. Cd-rom-hovedmenuen vises.

3 Klik på **Dokumentation**, og klik derefter på **PDF-dokumenter**. Forsiden vises.

4 Klik på Netværksbrugsanvisning.

For Macintosh:

2 Dobbeltklik på **Dokumentation**, og dobbeltklik derefter på din sprogmappe.

3 Dobbeltklik på **top.pdf**, og klik derefter på Netværksbrugsanvisning.



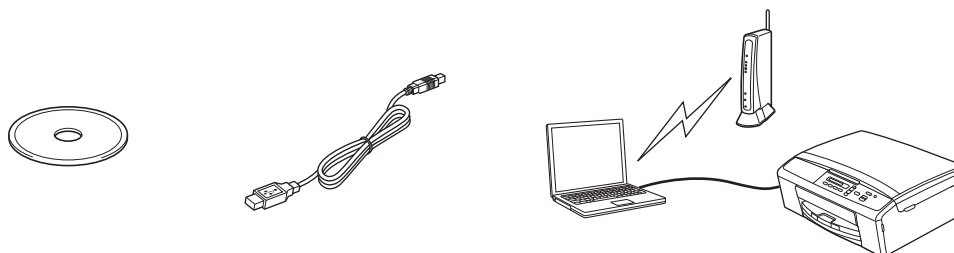
11

Vælg din trådløse installationsmåde

Nedenfor følger tre vejledninger til installering af din Brother-maskine i et trådløst netværksmiljø.

a Konfiguration vha. cd-rom-installationsprogrammet og et USB-kabel (kun Windows®)

- Du skal midlertidigt bruge et USB-kabel under konfigurationen (kablet medfølger ikke).



Det anbefales, at denne metode bruges med en pc, der er forbundet trådløst til dit netværk.

- Hvis du bruger Windows® XP, eller hvis du bruger en computer, der i øjeblikket er tilsluttet et AccessPoint/ en router via et netværkskabel, skal du kende dine trådløse indstillinger. Du skal notere dine trådløse netværksindstillinger i skemaet herunder.
- Hav de trådløse sikkerhedsoplysninger klar, hvis du kontakter Brother Support. Vi kan ikke hjælpe dig med at finde dine netværkssikkerhedsindstillinger.

Element	Registrer de aktuelle indstillinger for trådløst netværk
SSID (netværksnavn)	
Netværksnøgle	

* Netværksnøglen kan også beskrives som adgangskode, sikkerhedsnøgle eller krypteringsnøgle.



Bemærk!

Hvis du ikke har disse oplysninger (SSID og netværksnøgle), kan du ikke fortsætte den trådløse opsætning.

Hvordan finder jeg disse oplysninger?

- 1) Se den dokumentation, der følger med det trådløse AccessPoint/den trådløse router.
- 2) Netværkets navn kan indledningsvis være producentens navn eller modelnavnet.
- 3) Hvis du ikke har sikkerhedsoplysningerne, skal du kontakte producenten af routeren, din systemadministrator eller din internetleverandør.

Gå videre til

side 16



b Manuel konfiguration via kontrolpanelet (Windows® og Macintosh)

Hvis dit trådløse AccessPoint/din trådløse router ikke understøtter WPS (Wi-Fi Protected Setup™) eller AOSS™, **skal du notere de trådløse netværksindstillinger** for dit trådløse AccessPoint/din trådløse router i skemaet nedenfor.

Hav de trådløse sikkerhedsoplysninger klar, hvis du kontakter Brother Support. Vi kan ikke hjælpe dig med at finde dine netværkssikkerhedsindstillinger.

Element	Registrer de aktuelle indstillinger for trådløst netværk
SSID (netværksnavn)	
Netværksnøgle	

* Netværksnøglen kan også beskrives som adgangskode, sikkerhedsnøgle eller krypteringsnøgle.

Bemærk!

Hvis du ikke har disse oplysninger (SSID og netværksnøgle), kan du ikke fortsætte den trådløse opsætning.

Hvordan finder jeg disse oplysninger?

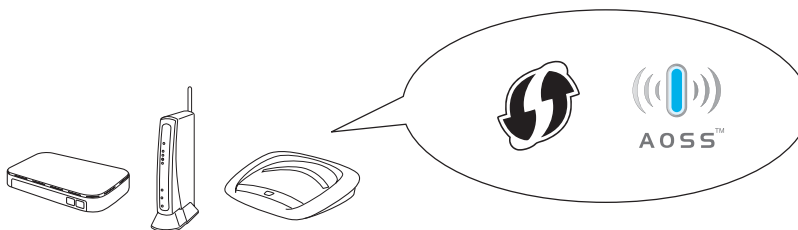
- 1) Se den dokumentation, der følger med det trådløse AccessPoint/den trådløse router.
- 2) SSID'et kan indledningsvis være producentens navn eller modelnavnet.
- 3) Hvis du ikke har sikkerhedsoplysningerne, skal du kontakte producenten af routeren, din systemadministrator eller din internetleverandør.

Gå videre til

side 19

c Ettrykskonfiguration vha. WPS eller AOSS™ (Windows® og Macintosh)

Hvis dit trådløse AccessPoint/router understøtter automatisk trådløs (ettryks-) konfiguration (WPS eller AOSS™)



Gå videre til

side 20



12 Konfiguration vha. cd-rom-installationsprogrammet og et USB-kabel (kun Windows®)

Du skal midlertidigt bruge et USB-kabel under konfigurationen (kablet medfølger ikke).

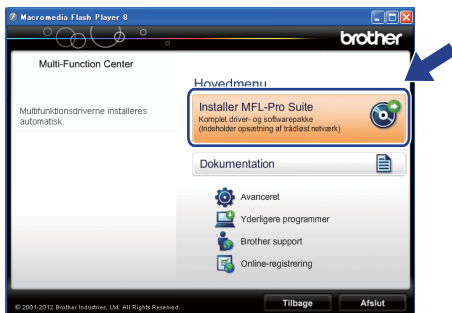
- a** Sæt den medfølgende installations-cd-rom i cd-rom-drevet. Hvis du får vist sprogskærbilledet, skal du klikke på dit sprog.



Bemærk!

Hvis Brother-skærbilledet ikke vises automatisk, skal du gå til **Denne computer (Computer)**, dobbeltklikke på cd-rom-ikonet og derefter dobbeltklikke på **start.exe**.

- b** Cd-rom-hovedmenuen vises. Klik på **Installerer MFL-Pro Suite**, og klik på **Ja**, hvis du accepterer licensaftalerne. Følg instruktionerne på skærmen.



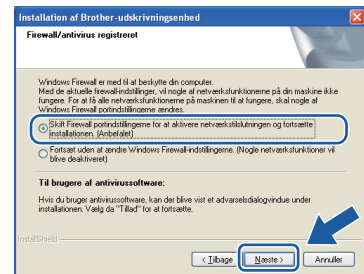
Bemærk!

Når skærbilledet **Brugerkontroll** vises i Windows Vista® og Windows® 7, skal du klikke på **Tillad** eller **Ja**.

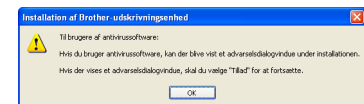
- c** Vælg **Trådløs netværkstilslutning**, og klik derefter på **Næste**.



- d** Når dette skærbillede vises, skal du vælge **Skift Firewall portindstillingerne for at aktivere netværkstilslutningen og fortsætte installationen. (Anbefalet)** og klikke på **Næste**.



Hvis du bruger en anden firewall end Windows® Firewall, eller Windows® Firewall er deaktiveret, vises dette skærbillede muligvis.



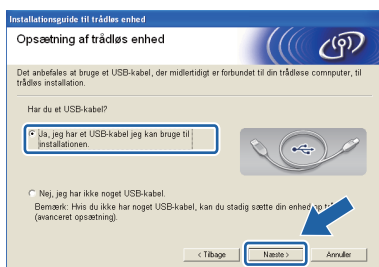
Se den vejledning, der følger med firewall-softwaren for at få oplysninger om, hvordan du tilføjer følgende netværksporte.

- Netværksscanning: tilføj UDP-port 54925.
- Hvis du stadig har problemer med din netværksforbindelse, kan du tilføje UDP-port 137 og 161.



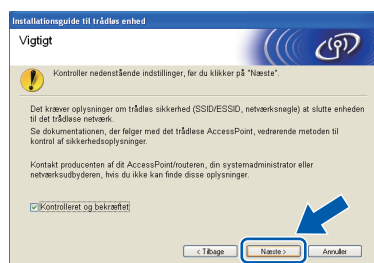
For brugere af trådløst netværk

- e** Vælg **Ja, jeg har et USB-kabel jeg kan bruge til installationen.**, og klik derefter på **Næste**.

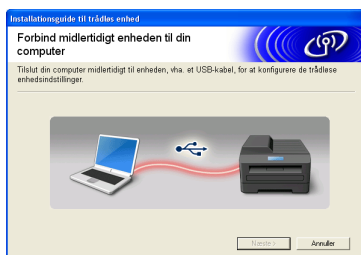


Bemærk!

Hvis dette skærmbillede vises, skal du læse meddelelsen **Vigtigt**. Marker feltet, når du har bekræftet SSID og netværksnøglen, og klik derefter på **Næste**.

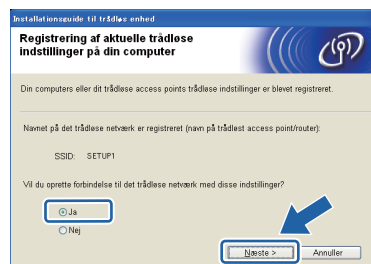


- f** Tilslut midlertidigt USB-kablet (medfølger ikke) direkte mellem computeren og maskinen.



Hvis bekræftelsesskærmen vises, skal du markere feltet og klikke på **Næste**, og gå til **g**. Ellers skal du gå til **h**.

- g** Når det følgende skærmbillede vises, skal du markere **Ja**, hvis du vil oprette forbindelse til den angivne SSID. Klik på **Næste**, og gå til **j**.

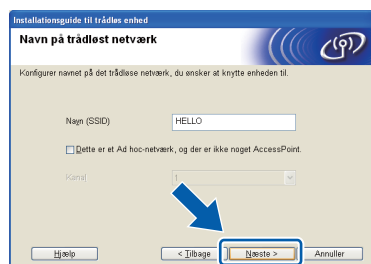


- h** Når det følgende skærmbillede vises, søger guiden efter trådløse netværk, der er tilgængelige for din maskine. Vælg det SSID, du noterede som værende dit netværk i trin **11-a** på side 14, og klik derefter på **Næste**.



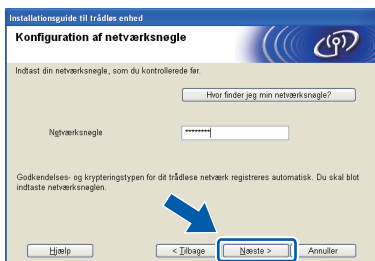
Bemærk!

- Hvis listen er tom, skal du kontrollere, om dit AccessPoint er tændt og sender til SSID'en. Kontrollér derefter, om maskinen og dit AccessPoint er inden for rækkevidde til trådløse kommunikation. Klik derefter på **Opdater**.
- Hvis dit AccessPoint er indstillet til ikke at sende til SSID'en, kan du manuelt tilføje det ved at klikke på knappen **Avanceret**. Følg vejledningen på skærmen for at indtaste **Navn (SSID)**, og klik derefter på **Næste**.





- i** Indtast den **Netværksnøgle**, du noterede i trin **11-a** på side 14, og klik derefter på **Næste**.

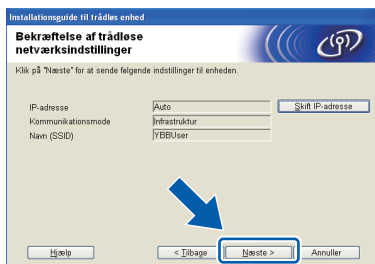


Bemærk!

Hvis dit netværk ikke er konfigureret til godkendelse og kryptering, vises det følgende skærbillede. Klik på **OK**, og gå til **j** for at fortsætte konfigurationen.



- j** Klik på **Næste**. Indstillingerne sendes til din maskine.



Bemærk!

- Indstillingerne forbliver uændrede, hvis du klikker på **Annuller**.
- Hvis du ønsker at indtaste maskinens IP-adresseindstillinger manuelt, skal du klikke på **Skift IP-adresse** og indtaste de nødvendige IP-adresseindstillinger for dit netværk.
- Hvis skærbilledet for mislykket trådløs konfiguration vises, skal du klikke på **Prøv igen** og prøve at starte fra trin **h** igen.

- k** Fjern USB-kablet mellem computeren og maskinen.



- l** Klik på **Næste** for at fortsætte installationen af MFL-Pro Suite.

 Den trådløse opsætning er nu afsluttet.

Fortsæt til trin **14-e** på side 24 for at installere MFL-Pro Suite.

Gå videre til

Side 24



12 Manuel konfiguration via kontrolpanelet (Windows® og Macintosh)

- a** Tryk på **Menu** på maskinen. Tryk på **▲** eller **▼** for at vælge 3. Netværk, og tryk på **OK**. Tryk på **▲** eller **▼** for at vælge 2. Opsæt. guide, og tryk på **OK**.

Når WLAN Aktiver ? vises, skal du trykke på **▲** for at acceptere. Dette starter guiden til trådløs opsætning. Tryk på **Stop/Exit** for at annullere.

- b** Maskinen søger efter tilgængelige SSID'er. Det tager flere sekunder at vise en liste med tilgængelige SSID'er. Hvis der vises en liste med SSID'er, skal du trykke på **▲** eller **▼** for at vælge det SSID, du noterede i trin **11-b** på side 15 og derefter trykke på **OK**.

Hvis det trådløse AccessPoint/din trådløse router for det valgte SSID understøtter WPS, og maskinen beder dig om at bruge WPS, skal du trykke på **▲** (Næste) og gå til **c**. Hvis maskinen beder dig om at indtaste en netværksnøgle, skal du gå til **d**. Ellers skal du gå til **e**.

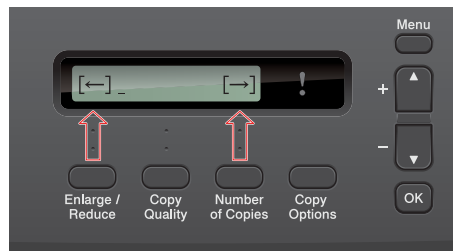
Bemærk!

- Hvis en liste over SSID'er ikke vises, skal du kontrollere, at dit AccessPoint er tændt. Flyt din maskine tættere på AccessPoint'et, og prøv at starte fra **a** igen.
- Hvis dit AccessPoint er sat til ikke at udsende SSID'en, er du nødt til manuelt at tilføje SSID-navnet. Se Netværksbrugsanvisningen for at få flere oplysninger.

- c** Tryk på **▲** (Ja) for at tilslutte maskinen ved hjælp af WPS. (Hvis du vælger **▼** (Nej) for at fortsætte med manuel indstilling, skal du gå til **d** for at indtaste en netværksnøgle). Når displayet viser Tryk WPS på rtr, skal du trykke på knappen WPS på dit trådløse AccessPoint/router og derefter trykke på **▲** (Næste) og **▲** (Ja) for at fortsætte. Gå til **e**.

- d** Indtast den netværksnøgle, du noterede i trin **11-b** på side 15 ved at bruge tasterne **▲**, **▼** til at vælge hvert bogstav eller tal.

Brug tasten **Enlarge/Reduce** eller tasten **Number of copies** for at flytte markøren til venstre eller højre.



For at indtaste bogstavet a skal du f.eks. trykke på tasten **▲** én gang. For at indtaste tallet 3, skal du holde tasten **▲** nede, indtil det vises.

Bogstaverne vises i denne rækkefølge: lille bogstav, stort bogstav, tal og derefter specialtegn. (Se *Indtastning af tekst til trådløse indstillinger* på side 29 for at få flere oplysninger).

Tryk på **OK**, når du har indtastet alle tegnene, og tryk derefter på **▲** (Ja) for at anvende indstillingerne.

- e** Din maskine forsøger nu at oprette forbindelse til dit trådløse netværk. Det kan tage nogle få minutter.

- f** Der vises en forbindelsesmeddelelse i 60 sekunder på displayet, og der udskrives automatisk en trådløs LAN-rapport. Hvis forbindelsen mislykkedes, skal du kontrollere fejlkoden på den udskrevne rapport, og se *Fejlfinding* på side 21.



Den trådløse opsætning er nu afsluttet.

Fortsæt til trin **13** for at installere MFL-Pro Suite.

For brugere af Windows®:

Gå videre til

Side 23

For brugere af Macintosh:

Gå videre til

Side 26



12 Ettrykskonfiguration vha. WPS eller AOSS™ (Windows® og Macintosh)

- a** Kontroller, at dit trådløse AccessPoint/din trådløse router har WPS eller AOSS™-symbolet som vist herunder.



- b** Placer Brother-maskinen inden for rækkevidde af WPS- eller AOSS™-Access Point'et/routeren. Afstanden kan variere afhængigt af dit miljø. Se vejledningen, der følger med dit AccessPoint/din router.

- c** Tryk på **Menu** på maskinen. Tryk på ▲ eller ▼ for at vælge 3 . Netværk, og tryk på **OK**. Tryk på ▲ eller ▼ for at vælge 3 . WPS/AOSS, og tryk på **OK**.

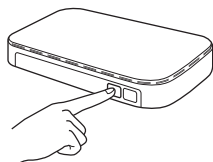
Når `WLAN Aktiver ?` vises, skal du trykke på ▲ for at acceptere. Dette starter guiden til trådløs opsætning.



Bemærk!

Hvis dit trådløse AccessPoint/din trådløse router understøtter WPS (PIN-metode), kan du også konfigurere din maskine ved hjælp af PIN-metoden (personligt identifikationsnummer).
►► *Netværksbrugsanvisning: Konfiguration vha. PIN-metoden i Wi-Fi Protected Setup*

- d** Når displayet viser `Tryk knap på rtr`, skal du trykke på knappen WPS eller AOSS™ på dit trådløse AccessPoint/din trådløse router. Se brugsanvisningen til det trådløse AccessPoint/den trådløse router.



Tryk derefter på ▲ (Næste). Din maskine registrerer nu automatisk, hvilken tilstand (WPS eller AOSS™) dit trådløse AccessPoint/din trådløse router anvender, og forsøger at oprette forbindelse til dit trådløse netværk.

- e** Der vises en forbindelsesmeddelelse i 60 sekunder på displayet, og der udskrives automatisk en trådløs LAN-rapport. Hvis forbindelsen mislykkedes, skal du kontrollere fejlkoden på den udskrevne rapport, og se *Fejlfinding* på side 21.



Den trådløse opsætning er nu afsluttet.

Fortsæt til trin 13 for at installere MFL-Pro Suite.

For brugere af Windows®:

Gå videre til

Side 23

For brugere af Macintosh:

Gå videre til

Side 26



Fejlfinding

Hav de trådløse sikkerhedsoplysninger klar, hvis du kontakter Brother Support. Vi kan ikke hjælpe dig med at finde dine netværkssikkerhedsindstillinger.

Hvordan finder jeg de trådløse sikkerhedsoplysninger (SSID og netværksnøgle)?

- 1) Se den dokumentation, der følger med det trådløse AccessPoint/den trådløse router.
- 2) SSID'et kan indledningsvis være producentens navn eller modelnavnet.
- 3) Hvis du ikke har sikkerhedsoplysningerne, skal du kontakte producenten af routeren, din systemadministrator eller din internetleverandør.

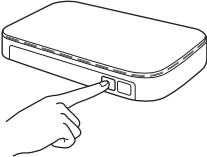
* Netværksnøglen kan også beskrives som adgangskode, sikkerhedsnøgle eller krypteringsnøgle.

Trådløs LAN-rapport

Hvis den udskrevne trådløse LAN-rapport viser, at forbindelsen mislykkedes, skal du kontrollere fejlkoden på den udskrevne rapport, og se følgende vejledning.

Fejlkode	Anbefalede løsninger
TS-01	<p>Den trådløse indstilling er ikke aktiveret. Slå trådløs indstilling TIL.</p> <p>Tryk på Menu på maskinen. Tryk på ▲ eller ▼ for at vælge 3 .Netværk, og tryk på OK. Tryk på ▲ eller ▼ for at vælge 7.WLAN Aktiver, og tryk på OK. Tryk på ▲ eller ▼ for at vælge WLAN: On, og tryk på OK. Tryk på Stop/Exit.</p>
TS-02	<p>Det trådløse AccessPoint/den trådløse router kan ikke findes.</p> <p>1. Kontroller følgende fire punkter.</p> <ul style="list-style-type: none">- Sørg for, at der er tændt for det trådløse AccessPoint/den trådløse router.- Flyt maskinen til et område uden forhindringer eller tættere på det trådløse AccessPoint/den trådløse router.- Placer maskinen midlertidigt maks. en meter fra det trådløse AccessPoint, når du konfigurerer de trådløse indstillinger.- Hvis dit trådløse AccessPoint/din trådløse router bruger MAC-adressefiltrering, skal du bekræfte, at Brother-maskinens MAC-adresse er tilladt i filteret. <p>2. Hvis du indtastede SSID og sikkerhedsoplysningerne (SSID/godkendelsesmetode/krypteringsmetode/netværksnøgle) manuelt, kan disse oplysninger være forkerte. Bekræft SSID og sikkerhedsoplysningerne igen, og genindtast de korrekte oplysninger efter behov.</p> <p>Se <i>Hvordan finder jeg de trådløse sikkerhedsoplysninger (SSID og netværksnøgle)?</i> på side 21 for at bekræfte.</p>



TS-04	<p>Maskinen understøtter ikke de godkendelses-/krypteringsmetoder, som bruges af det valgte trådløse AccessPoint/den valgte router.</p> <p>For infrastrukturtilstand skal du ændre det trådløse AccessPoint/den trådløse routers godkendelses-/krypteringsmetoder. Maskinen understøtter følgende godkendelsesmetoder:</p> <table border="1" data-bbox="416 394 1177 658"> <thead> <tr> <th>godkendelsesmetode</th> <th>krypteringsmetode</th> </tr> </thead> <tbody> <tr> <td rowspan="2">WPA-Personal</td> <td>TKIP</td> </tr> <tr> <td>AES</td> </tr> <tr> <td>WPA2-Personal</td> <td>AES</td> </tr> <tr> <td rowspan="2">Åben</td> <td>WEP</td> </tr> <tr> <td>Ingen (uden kryptering)</td> </tr> <tr> <td>Delt nøgle</td> <td>WEP</td> </tr> </tbody> </table> <p>Hvis dit problem ikke løses, er det SSID eller de netværksindstillinger, du indtastede, muligvis forkerte. Bekræft de trådløse netværksindstillinger.</p> <p><i>Se Hvordan finder jeg de trådløse sikkerhedsoplysninger (SSID og netværksnøgle)?</i> på side 21 for at bekræfte.</p> <p>For ad hoc-tilstand skal du ændre computerens godkendelses- og krypteringsmetoder for den trådløse indstilling. Maskinen understøtter kun åben godkendelsesmetode med valgfri WEP-kryptering.</p>	godkendelsesmetode	krypteringsmetode	WPA-Personal	TKIP	AES	WPA2-Personal	AES	Åben	WEP	Ingen (uden kryptering)	Delt nøgle	WEP
godkendelsesmetode	krypteringsmetode												
WPA-Personal	TKIP												
	AES												
WPA2-Personal	AES												
Åben	WEP												
	Ingen (uden kryptering)												
Delt nøgle	WEP												
TS-05	<p>Sikkerhedsoplysningerne (SSID/netværksnøgle) er forkerte. Bekræft SSID og sikkerhedsoplysningerne igen (netværksnøgle). Hvis din router bruger WEP-kryptering, skal du indtaste den nøgle, der bruges som den første WEP-nøgle. Din Brother-maskine understøtter kun brugen af den første WEP-nøgle.</p> <p><i>Se Hvordan finder jeg de trådløse sikkerhedsoplysninger (SSID og netværksnøgle)?</i> på side 21 for at bekræfte.</p>												
TS-06	<p>De trådløse sikkerhedsoplysninger (godkendelsesmetode/krypteringsmetode/netværksnøgle) er forkerte. Bekræft oplysninger vedr. trådløs sikkerhed (godkendelsesmetode/krypteringsmetode/netværksnøgle) igen i tabellen i TS-04. Hvis din router bruger WEP-kryptering, skal du indtaste den nøgle, der bruges som den første WEP-nøgle. Din Brother-maskine understøtter kun brugen af den første WEP-nøgle.</p> <p><i>Se Hvordan finder jeg de trådløse sikkerhedsoplysninger (SSID og netværksnøgle)?</i> på side 21 for at bekræfte.</p>												
TS-07	<p>Maskinen kan ikke finde et trådløst AccessPoint/en trådløs router, hvor WPS eller AOSS™ er aktiveret.</p> <p>Hvis du ønsker at konfigurere dine trådløse indstillinger med WPS eller AOSS™, skal du benytte både maskinen og det trådløse AccessPoint/den trådløse router. Kontroller, at dit trådløse AccessPoint/din trådløse router understøtter WPS eller AOSS™, og prøv at starte igen.</p> <p>Hvis du ikke ved, hvordan du benytter dit trådløse AccessPoint/din trådløse router med WPS eller AOSS™, kan du se den dokumentation, der følger med det trådløse AccessPoint/den trådløse router, kontakte producenten af det trådløse AccessPoint/den trådløse router eller spørge din netværksadministrator.</p> 												
TS-08	<p>Der er fundet to eller flere trådløse AccessPoints, der har WPS eller AOSS™ aktiveret.</p> <ul style="list-style-type: none"> - Kontroller, at kun et trådløst AccessPoint/en trådløs router inden for rækkevidde har en aktiv WPS- eller AOSS™-metode, og prøv igen. - Prøv at starte igen efter et par minutter for at undgå interferens fra andre AccessPoints. 												



Installer driverne og softwaren

(Windows® XP Home/XP Professional x64 Edition/Windows Vista®/Windows® 7)

13 Før du installerer

Kontroller, at computeren er tændt, og at du er logget på med administratorrettigheder.

Vigtigt

Luk eventuelle åbne programmer ned.

Bemærk!

Skærmmenuerne kan variere afhængigt af dit operativsystem.

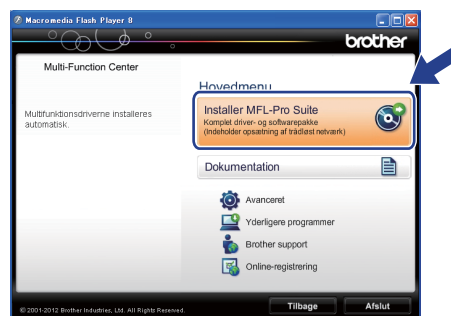
14 Installer MFL-Pro Suite

a Sæt den medfølgende installations-cd-rom i cd-rom-drevet. Hvis du får vist sprogskærbilledet, skal du klikke på dit sprog.

Bemærk!

Hvis Brother-skærbilledet ikke vises automatisk, skal du gå til **Denne computer (Computer)**, dobbeltklikke på cd-rom-ikonet og derefter dobbeltklikke på **start.exe**.

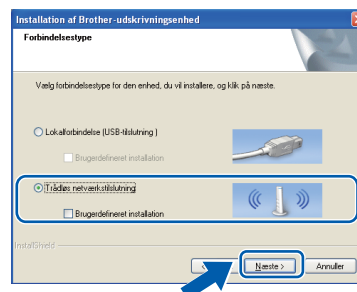
b Cd-rom-hovedmenuen vises. Klik på **Installer MFL-Pro Suite**, og klik på **Ja**, hvis du accepterer licensaftalerne. Følg instruktionerne på skærmen.



Bemærk!

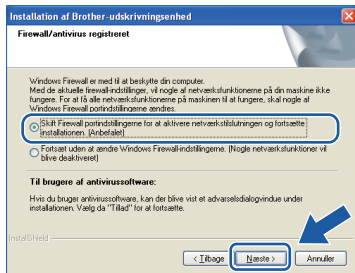
Når skærbilledet Brugerkontrollen vises i Windows Vista® og Windows® 7, skal du klikke på **Tillad** eller **Ja**.

c Vælg **Trådløs netværkstilslutning**, og klik derefter på **Næste**.

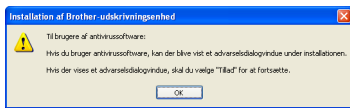




- d** Når dette skærbillede vises, skal du vælge **Skift Firewall portindstillingerne for at aktivere netværkstilslutningen og fortsætte installationen. (Anbefalet)** og klikke på **Næste**.



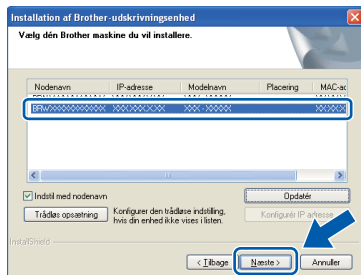
Hvis du bruger en anden firewall end Windows® Firewall, eller Windows® Firewall er deaktiveret, vises dette skærbillede muligvis.



Se den vejledning, der følger med firewall-softwaren for at få oplysninger om, hvordan du tilføjer følgende netværksporte.

- Netværksscanning: tilføj UDP-port 54925.
- Hvis du stadig har problemer med din netværksforbindelse, kan du tilføje UDP-port 137 og 161.

- e** Vælg maskinen på listen, og klik derefter på **Næste**.



Bemærk!

- Hvis de trådløse indstillinger mislykkes, vises **Installationsguide til trådløs enhed** under installationen af MFL-Pro Suite. Bekræft dine indstillinger ved at følge instruktionerne på skærmen. Hvis du støder på denne fejl, skal du gå til trin **11-b** på side 15 og opsætte den trådløse tilslutning igen.
- Hvis du bruger WEP, og displayet viser *Tilsluttet*, men din maskine ikke er fundet, skal du kontrollere, at du har indtastet WEP-nøglen korrekt. Der skelnes mellem store og små bogstaver i WEP-nøglen.

- f** Installationen af Brother-driverne fortsætter automatisk. Installations-skærbillederne vises et ad gangen.

Vigtigt

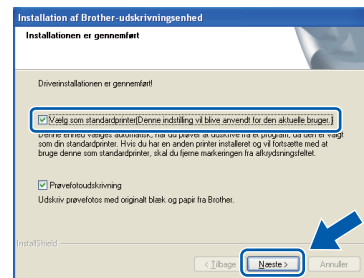
Annuler IKKE nogen af skærbillederne under installationen. Det kan tage nogle få sekunder, før alle skærbillederne vises.

Bemærk!

*Når skærbilledet Windows® Sikkerhed vises i Windows Vista® og Windows® 7, skal du markere afkrydsningsfeltet og klikke på **Installer** for at gennemføre installationen korrekt.*

- g** Når skærbilledet **Online-registrering** vises, skal du foretage dine valg og følge vejledningen på skærmen.

- h** Hvis du ikke vil indstille din maskine som standardprinter, skal du fjerne markeringen i **Vælg som standardprinter (Denne indstilling vil blive anvendt for den aktuelle bruger.)** og derefter klikke på **Næste**.



Bemærk!

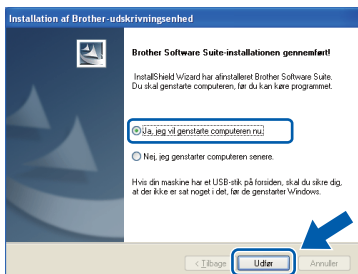
*Vi anbefaler, at du vælger **Prøvefotoudskrivning** for at se den høje kvalitet, din Brother-maskine kan udskrive i. Skærbilledet **Brother Prøvefotoudskrivning** vises kun én gang efter genstart.*



15

Afslut og genstart

- a** Klik på **Udfør** for at genstarte computeren. Efter at du har genstartet computeren, skal du logge på med administratorrettigheder.

**Bemærk!**

- Hvis der vises en fejlmeddelelse under installationen af softwaren, skal du køre **Installationsdiagnose**, der ligger under **start/Alle programmer/Brother/DCP-JXXX** (hvor DCP-JXXX er dit modelnavn).
- Når du bruger maskinen eller softwaren, vises der et Windows® Sikkerhed- eller et antivirussoftware-vindue afhængigt af dine sikkerhedsindstillinger. Lad vinduet fortsætte.

- b** De følgende skærmbilleder vises.

- Når skærmen **Indstilling for softwareopdatering** vises, skal du vælge den indstilling for softwareopdatering, du ønsker, og klikke på **OK**.
- Når Brothers produktudviklings- og supportprogram starter, skal du følge vejledningen på skærmen.
- Når skærmbilledet **Brother Prøvefotoudskrivning** vises, skal du følge vejledningen på skærmen for at udskrive et testfoto.

Bemærk!

Du skal have adgang til internettet for at opdatere softwaren og Brothers produktudviklings- og supportprogram.

16

Installer MFL-Pro Suite på andre computere (om nødvendigt)

Hvis du vil bruge maskinen på flere computere på netværket, skal du installere MFL-Pro Suite på hver computer. Gå til trin **13** på side 23.

Udfør

Installationen er nu gennemført.

Gå videre til

Fortsæt til Installer valgfrie programmer på side 28.

Bemærk!

XML Paper Specification-printerdriver
XML Paper Specification-printerdriveren er den mest velegnede driver til Windows Vista® og Windows® 7 ved udskrivning fra programmer, der bruger XML Paper Specification. Du kan hente den nyeste driver fra Brother Solutions Center på adressen <http://solutions.brother.com/>.



Installer driverne og softwaren (Mac OS X 10.5.8 - 10.7.x)

13 Før du installerer

Kontroller, at maskinen er sluttet til lysnettet, og at din Macintosh er tændt. Du skal logge på med administratorrettigheder.

Bemærk!

Brugere af Mac OS X 10.5.0 til 10.5.7 skal opgradere til Mac OS X 10.5.8 - 10.7.x.

14 Installer MFL-Pro Suite

a Sæt den medfølgende installations-cd-rom i cd-rom-drevet.

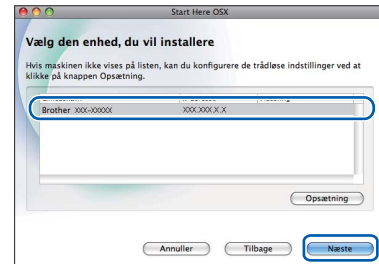
b Dobbeltklik på ikonet **Start Here OSX** for at installere.



c Vælg **Trådløs netværkstilslutning**, og klik derefter på **Næste**.



d Brother-softwaren søger efter Brother-enheden i dit trådløse netværk. Hvis maskinen er konfigureret til dit netværk, skal du vælge den enhed, du ønsker at installere, og klikke på **Næste**.

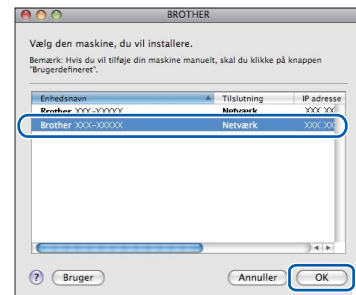


Bemærk!

Hvis de trådløse indstillinger mislykkes, vises skærbilledet **Installationsguide til trådløs enhed**. Følg vejledningen på skærmen for at gennemføre den trådløse konfiguration.

e Vent på, at softwaren er installeret. Efter installationen vises dette vindue.

Vælg maskinen fra listen, og tryk derefter på **OK**.



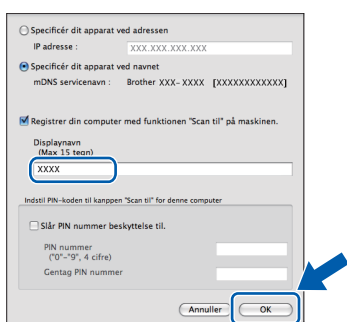


Bemærk!

- Du kan finde din maskines MAC-adresse (Ethernet-adresse) og IP-adresse ved at udskrive netværkskonfigurationsrapporten.
➤➤ *Netværksbrugsanvisning*: Udskrivning af netværkskonfigurationsrapporten
- Hvis dette skærbillede vises, skal du klikke på **OK**.



Indtast et navn for din Macintosh (på op til 15 tegn) i **Displaynavn**.



Hvis du vil bruge scanningsfunktionen direkte fra din maskine til at scanne via netværket, skal du markere feltet **Registrer din computer med funktionen "Scan til" på maskinen**. Klik på **OK**. Gå til **f**.

Det navn, du indtaster, vil blive vist på maskinens display, når du trykker på tasten **SCAN** og vælger en scan-funktion.

(➤➤ *Softwarebrugsanvisning*: Netværksscanning)

- f** Når dette skærbillede vises, skal du klikke på **Næste**.



- OK!** Installationen af MFL-Pro Suite er nu fuldført.
Gå til trin **15**.

15 Installer MFL-Pro Suite på andre computere (om nødvendigt)

Hvis du vil bruge maskinen på flere computere på netværket, skal du installere MFL-Pro Suite på hver computer. Gå til trin **13** på side 26.

Udfør

Installationen er nu gennemført.

1 Installer andre programmer

FaceFilter Studio og BookScan&Whiteboard Suite udviklet af Reallusion, Inc

FaceFilter Studio er et let anvendeligt program til udskrivning af fotos til kant.

BookScan Enhancer-softwaren kan korrigere dine scannede bogbilleder automatisk.

Whiteboard Enhancer-softwaren renser og forbedrer tekst og billeder fra fotos, du har taget af dit whiteboard.

Homepage Print 2 udviklet af Corpus¹

Homepage Print 2 er et hjælpeprogram til hentning og redigering af websider, så du kun udskriver de oplysninger, du har brug for.

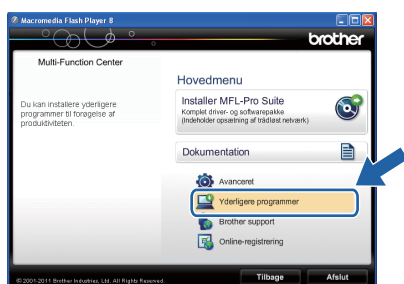
¹ Se *Softwarebrugsanvisningen* for nærmere oplysninger.

Bemærk!

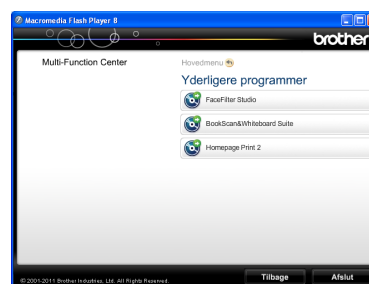
- Maskinen skal være tændt og forbundet til computeren.
- Visse programmer kræver, at du har adgang til internettet.
- Husk at logge på med administratorrettigheder.
- Dette program er ikke tilgængeligt til Windows Server® 2003/2008.

a Åbn hovedmenuen igen ved at tage cd-rom'en ud og derefter sætte den i igen eller ved at dobbeltklikke på **start.exe**-programmet i rodmappen.

b Cd-rom-hovedmenuen vises. Vælg dit sprog, og klik derefter på **Yderligere programmer**.



c Klik på knappen for det program, du ønsker at installere.



d Gå tilbage til skærmbilledet **Yderligere programmer** for at installere flere programmer.

2 Installer FaceFilter Studio – Hjælp

For at få instruktioner til, hvordan du bruger FaceFilter Studio, skal du indlæse og installere FaceFilter Studio – Hjælp.

a For at køre FaceFilter Studio skal du gå til **start/Alle programmer/Reallusion/FaceFilter Studio** på computeren.

b Klik på **Søg efter opdateringer** på skærmen.

Bemærk!

Du kan også gå til webstedet for opdatering af Reallusion ved at klikke på knappen **?** i øverste højre hjørne på skærmbilledet.



c Klik på knappen **Download**, og vælg en mappe, du vil gemme den i.

d Luk FaceFilter Studio, før du begynder at installere FaceFilter Studio – Hjælp. Dobbeltklik på den indlæste fil fra den mappe, du angav, og følg vejledningen på skærmen for at installere.

Bemærk!

For at få vist hele FaceFilter Studio – Hjælp skal du vælge **start/Alle programmer/Reallusion/FaceFilter Studio/FaceFilter Studio – Hjælp** på computeren.

Nulstil netværksindstillingerne til fabriksstandard

Følg nedenstående trin for at gendanne alle netværksindstillingerne for den interne printer/scannerserver til fabriksstandard.

- a** Kontroller, at maskinen ikke er i brug.
- b** Tryk på **Menu**.
- c** Tryk på ▲ eller ▼ for at vælge 3.Netværk.
Tryk på **OK**.
- d** Tryk på ▲ eller ▼ for at vælge 0.Netværksnulst.
Tryk på **OK**.
- e** Tryk på ▲ for at vælge Nulst.
- f** Tryk på ▲ for at vælge Ja.
- g** Maskinen genstarter, og nulstillingen er gennemført.

Indtastning af tekst til trådløse indstillinger

Tryk på ▲ eller ▼ flere gange for at vælge et tegn fra listen herunder:

abcdefghijklmnopqrstuvwxyzABCDEFGHIJKLMNOPQRSTUVWXYZ0123456789

(mellemrum)!"#\$%&'()*+,-./:;<=>@[\] ^ _ ` { } ~

Tryk på tasten **Enlarge/Reduce** eller tasten **Number of copies** for at flytte markøren til venstre eller højre.

Bemærk!

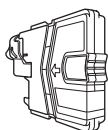
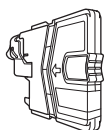
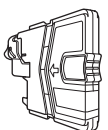
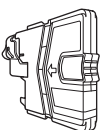
Rettelser

Hvis du har indtastet et forkert bogstav og ønsker at rette det, skal du trykke på tasten **Enlarge/Reduce** eller tasten **Number of copies** for at placere markøren under det forkerte bogstav. Brug tasterne ▲ og ▼ for at ændre til det rigtige bogstav, og tryk derefter på tasten **Number of copies** flere gange for at flytte markøren tilbage til slutningen af teksten. Hvis du trykker på tasten **Stop/Exit**, bliver alle bogstaver over og til højre for markøren slettet.

Forbrugsstoffer til udskiftning

Når tiden er kommet til at udskifte blækpatroner, vil der blive vist en meddelelse på displayet. Hvis du vil have yderligere oplysninger om blækpatroner til maskinen, kan du besøge <http://www.brother.com/original/> eller kontakte din lokale Brother-forhandler.

Blækpatron

Sort	Gul	Cyan	Magenta
LC985BK	LC985Y	LC985C	LC985M
			

Hvad er Innobella™?

Innobella™ er en serie af originale forbrugsstoffer, der tilbydes af Brother. Navnet "Innobella™" stammer fra ordene "Innovation" og "Bella" (hvilket betyder "smuk" på italiensk) og repræsenterer den "innovative" teknologi, der forsyner dig med "smukke" og "holdbare" udskrivningsresultater.



Varemærker

Brother-logoet er et registreret varemærke tilhørende Brother Industries, Ltd.
Brother er et registreret varemærke tilhørende Brother Industries, Ltd.
Windows Vista er enten et registreret varemærke eller et varemærke tilhørende Microsoft Corporation i USA og/eller andre lande.
Windows og Windows Server er registrerede varemærker tilhørende Microsoft Corporation i USA og andre lande.
Macintosh og Mac OS er varemærker tilhørende Apple Inc., registreret i USA og andre lande.
FaceFilter Studio er et varemærke tilhørende Reallusion, Inc.
AOSS er et varemærke tilhørende Buffalo Inc.
WPA, WPA2 og Wi-Fi Protected Setup er mærker tilhørende Wi-Fi Alliance.
De enkelte selskaber, hvis softwaretitler er nævnt i denne brugsanvisning, har en softwarelicensaftale specifikt for deres navnebeskyttede programmer.

Alle varebetegnelser og produktnavne fra virksomheder, der vises på Brother-produkter, relaterede dokumenter og andet materiale, er alle varemærker eller registrerede varemærker tilhørende de respektive selskaber.

Kompilering og publikation

Denne brugsanvisning er kompileret og udgivet under tilsyn af Brother Industries, Ltd., og den indeholder de nyeste produktbeskrivelser og specifikationer.
Indholdet af denne brugsanvisning og produktets specifikationer kan ændres uden varsel.
Brother forbeholder sig ret til uden varsel at foretage ændringer i specifikationerne og materialet i denne brugsanvisning og kan ikke holdes ansvarlig for skader (herunder følgeskader) som følge af anvendelse af nærværende materiale, herunder, men ikke begrænset til, typografiske fejl og andre fejl i forbindelse med publikationen.

Copyright og licens

©2012 Brother Industries, Ltd. Alle rettigheder forbeholdes.
Dette produkt indeholder software, der er udviklet af følgende leverandører:
©1983-1998 PACIFIC SOFTWARES, INC. ALLE RETTIGHEDER FORBEHOLDSES.
©2008 Devicescape Software, Inc. Alle rettigheder forbeholdes.
Dette produkt omfatter softwaren "KASAGO TCP/IP", der er udviklet af ZUKEN ELMIC, Inc.



Få inspiration. Hvis du bruger Windows®, skal du dobbeltklikke på Brother CreativeCenter-ikonet på skrivebordet for at få adgang til vores GRATIS websted med mange ideer og ressourcer til privat og professionel brug.

Mac-brugere har adgang til Brother CreativeCenter på denne webadresse:
<http://www.brother.com/creativecenter/>