

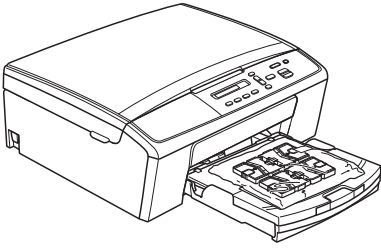
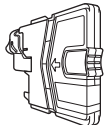
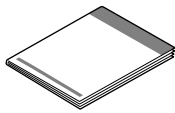
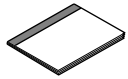
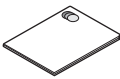

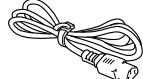

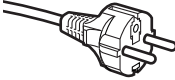


Les Produktsikkerhetsguide før du kobler til maskinen. Les deretter Hurtigstartguide for korrekt konfigurering og installering.

 ADVARSEL	<u>ADVARSEL</u> viser en potensielt farlig situasjon som kan føre til dødsfall eller alvorlige personskader hvis den ikke unngås.
 FORSIKTIG	<u>FORSIKTIG</u> viser en potensielt farlig situasjon som kan føre til små eller moderate personskader hvis den ikke unngås.

1 Pakk ut maskinen og kontroller komponentene

■ Komponentene i esken kan variere avhengig av land.

	 Medfølgende blekkpatroner	Sort Gul Cyan Magenta (Ca. 65 % ytelse i forhold til ny patron) (►►Grunnleggende brukermanual: Forbruksmaterie!!)	 Hurtigstartguide
 Grunnleggende brukermanual	 Produktsikkerhetsguide	 CD-ROM	 Strømledning
 Danske brukere		 Finske, norske og svenske brukere	
Medfølgende støpsel er en jordet plugg med tre pinner.		Medfølgende støpsel er en jordet plugg med to pinner.	
Kontroller at stikkontakten er kompatibel med et slikt støpsel. Denne maskinen må være jordet. Kontakt en autorisert elektriker hvis du er i tvil.			

ADVARSEL

Det benyttes plastposer til pakking av maskinen. Plastposer er ikke leketøy. Hold plastposene utilgjengelige for babyer og småbarn for å unngå kvelning, og kast posene på en forsvarlig måte.

Merk

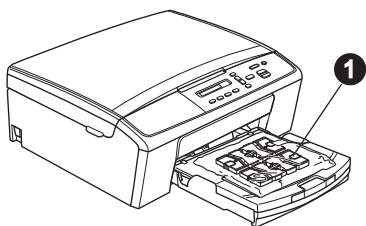
- Ta vare på all emballasjen og esken i tilfelle du må transportere maskinen.
- Du må kjøpe korrekt USB-kabel.

USB-kabel

Det er anbefalt å bruke en USB 2.0-kabel (type A/B) som er kortere enn 2 meter (kabel medfølger ikke).

a Fjern beskyttelsestapen og filmen som dekker maskinen og LCD-skjermen.

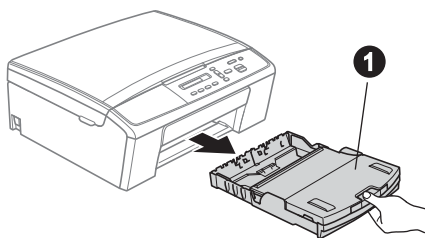
b Fjern plastposen **1** som inneholder blekkpatronene, fra toppen av papirmagasinet.



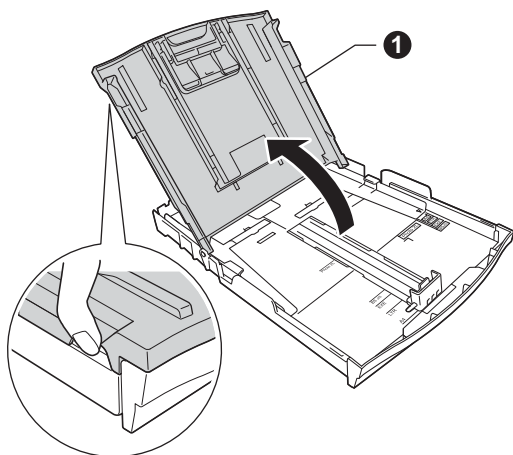
c Kontroller at du har alle komponentene.

2 Legg i vanlige A4-ark

a Trekk papirmagasinet **1** helt ut av maskinen.

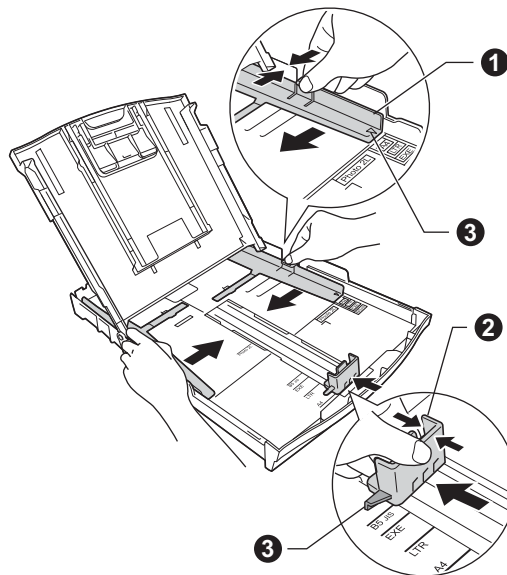


b Åpne dekselet til utgangspapirmagasinet **1**.



c Bruk begge hender når du forsiktig trykker ned og skyver først papirsideførerne **1** og deretter lengdestøtten **2** for å tilpasse dem etter papirstørrelsen.

Kontroller at trekantmerkene **3** på papirsideførerne **1** og lengdestøtten **2** plasseres rett i forhold til merket for papirstørrelsen du bruker.



d Luft papirbunken godt for å unngå papirstopp og feilmating.



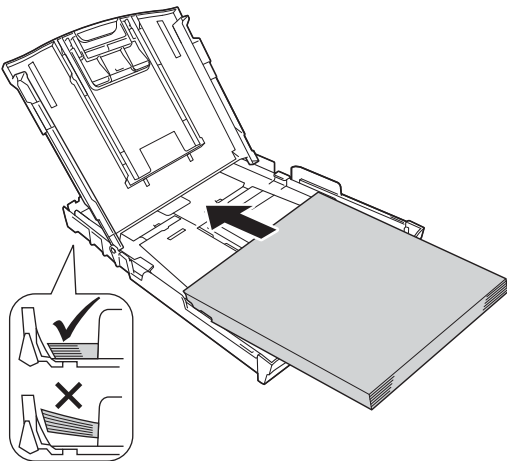
Merk

Påse alltid at papiret ikke er krøllete eller skrukkete.

- e** Legg papiret forsiktig i papirmagasinet med utskriftssiden ned og den øvre kanten først. Kontroller at papiret ligger flatt i papirmagasinet.

⚠ Viktig

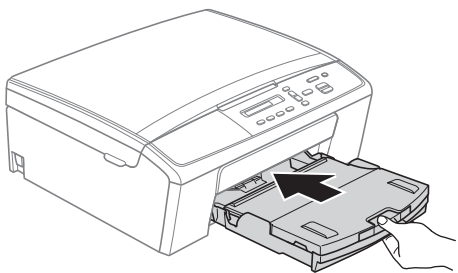
Vær nøye med at du ikke skyver papiret for langt inn – da kan det stikke opp bakerst i skuffen og forårsake problemer med papirmatingen.



- f** Juster papirsideførene forsiktig etter papiret med begge hender. Sørg for at papirsideførene berører kantene på papiret.

- g** Lukk dekselet til utgangspapirmagasinet.

- h** Skyv papirmagasinet *forsiktig* helt inn i maskinen.



- i** Ta tak i papirmagasinet og trekk samtidig ut papirstøtten ① slik at den låses fast, og vipp deretter ut papirstøtteklaffen ②.



3 Koble til strømledningen

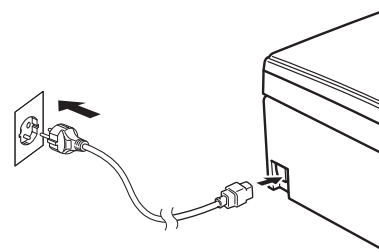
⚠ ADVARSEL

Denne maskinen skal brukes med en jordet kontakt.

⚠ Viktig

IKKE koble til USB-kabelen ennå (hvis du bruker USB-kabel).

- a** Koble til strømledningen.



📝 Merk

Varsels-LED-lyset på kontrollpanelet lyser helt til du har installert blekkpatronene.

4 Velge språk

- a** Når displayet viser denne meldingen, trykk på **OK**.

Select Language

(Velg språk)



Press OK Key

(Trykk OK)

- b** Trykk på ▲ eller ▼ for å velge språk, og trykk på **OK**.

Norsk



Select ▲▼ & OK

(Velg ▲▼ og OK)

- c** Trykk på ▲ (Yes (Ja)) for å bekrefte språkinnstillingen.

📝 Merk

Hvis du velger feil språk, kan du endre det etter at du har stilt inn dato og klokkeslett. (►► Avansert brukermanual: Endre displayspråk)

5

Installere blekkpatronene

⚠ FORSIKTIG

Hvis du får blekk i øynene, må du øyeblikkelig skylle med vann og kontakte lege hvis du er bekymret.

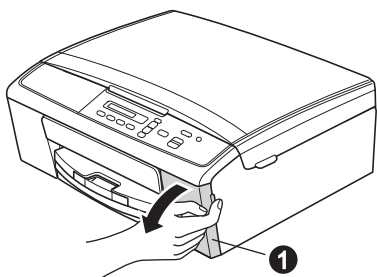
📄 Merk

Sørg først for at maskinens medfølgende blekkpatroner er installert.

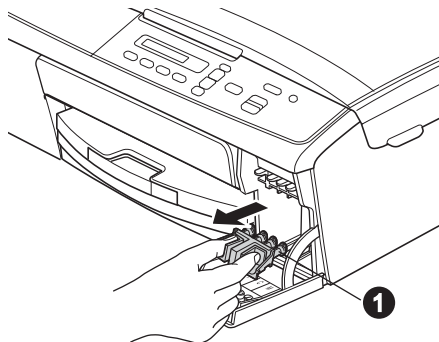
- a** Påse at strømmen er slått på. Displayet viser:

Ingen blekkpat.

- b** Åpne blekkpatrondekslet ❶.



- c** Fjern den grønne beskyttelsesdelen ❶.



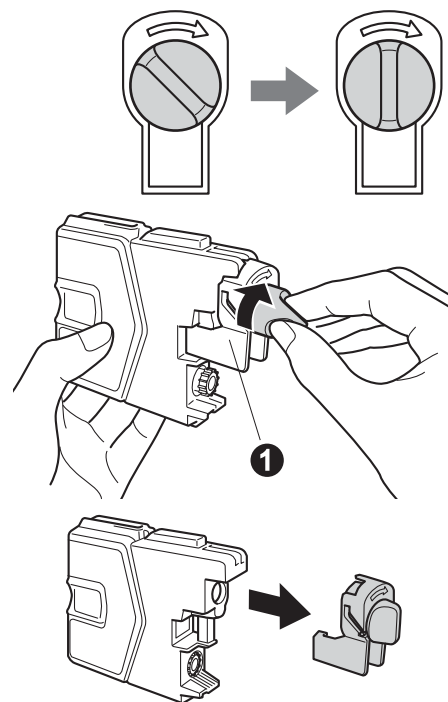
📄 Merk

Ikke kast den grønne beskyttelsesdelen. Du vil trenge den hvis du skal transportere maskinen.

d

Pakk ut blekkpatronen.

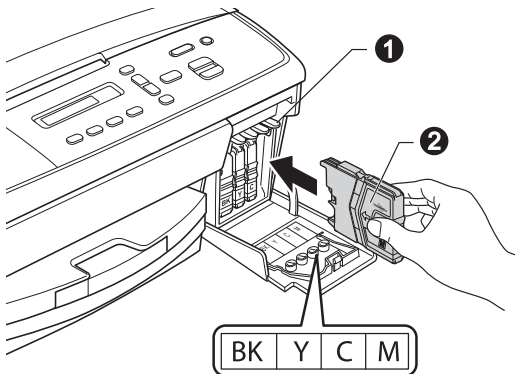
Snu den grønne bryteren på den gule beskyttelseshetten med klokken til du hører et klikk for å løse vakuumpakningen, og fjern deretter hetten ❶.



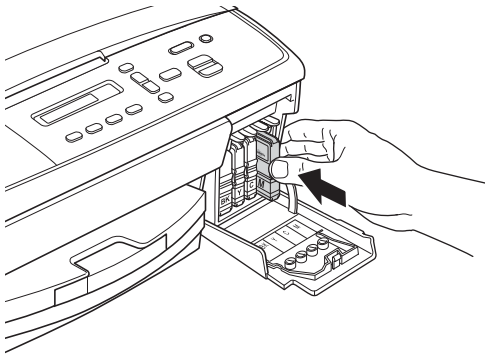
⚠ Viktig

IKKE rist på blekkpatronene. Hvis du får blekk på hud eller klær, vask øyeblikkelig med såpe eller vaskemiddel.

- e** Sørg for at fargen på hendelen ❶ samsvarer med patronfargen ❷, som vist på tegningen nedenfor.
Sett inn blekkpatronen i pilens retning, som vist på etiketten.



- f** Skyv blekkpatronen forsiktig inn til du hører et klikk. Når alle blekkpatronene er installert, lukker du blekkpatrondekslet.



Merk

Maskinen vil klargjøre blekkørssystemet for utskrift. Dette tar omtrent fem minutter. Ikke slå av maskinen.

6 Kontrollere utskriftskvaliteten

- a** Når klargjøringen er ferdig, viser displayet denne meldingen

Sett papir og

↑

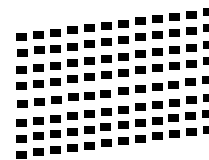
Trykk Start

Trykk på **Colour Start**.

- b** Kontroller kvaliteten på de fire fargeblokkene på arket. (sort/gul/cyan/magenta)

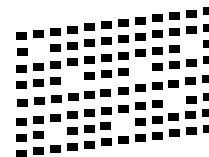
- c** Hvis alle linjer er klare og tydelige, trykker du på ▲ (Ja) for å avslutte kvalitetskontrollen og gå til trinn 7.

OK



Hvis det mangler korte linjer, trykker du på ▼ (Nei) og følger trinnene på displayet.

Dårlig



7 Stille inn displaykontrast (om nødvendig)

Hvis du har problemer med å lese displayet, kan du prøve å endre kontrastinnstillingen.

- a** Trykk på **Menu**.
- b** Trykk på ▲ eller ▼ for å velge 0.Grunn oppsett.
Trykk på **OK**.
- c** Trykk på ▲ eller ▼ for å velge 2.LCD Kontrast.
Trykk på **OK**.
- d** Trykk på ▲ eller ▼ for å velge Mørk eller Lys.

Kontrast:Mørk



Kontrast:Lys



- e** Trykk på **OK**.
- f** Trykk på **Stop/Exit**.

8 Stille inn dato og klokkeslett

Når du stiller inn dato og klokkeslett, kan maskinen rengjøre skriverhodet med jevne mellomrom for å opprettholde optimal utskriftskvalitet.

- a** Trykk på **Menu**.
- b** Trykk på ▲ eller ▼ for å velge 0.Grunn oppsett.
Trykk på **OK**.
- c** Trykk på ▲ eller ▼ for å velge 1.Dato og klokke.
Trykk på **OK**.
- d** Trykk på ▲ eller ▼ for å skrive inn de to siste sifrene for året, og trykk deretter på **OK**.

År: 2013

(angi f.eks. 1 3 for 2013.)

- e** Gjenta for måned og dag, og deretter timer og minutter i 24-timersformat.
- f** Trykk på **Stop/Exit**.

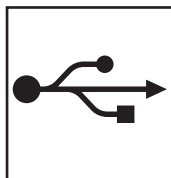
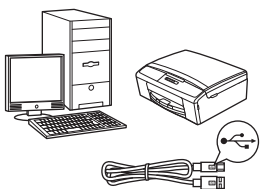
9

Velge tilkoblingstype

Disse installasjonsveiledningene er for Windows® XP Home/XP Professional x64 Edition, Windows Vista®, Windows® 7 og Mac OS X (versjon 10.5.8, 10.6.x og 10.7.x).

Merk

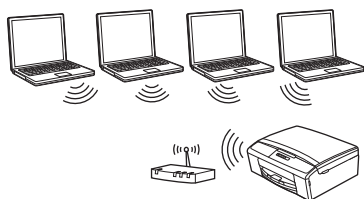
- For Windows Server® 2003/2008/2008 R2 kan du finne driverne fra nedlastingssiden for modellen på <http://solutions.brother.com/>.
- Hvis datamaskinen ikke har en CD-ROM-stasjon, kan du laste ned de nyeste driverne, manualene og verktøyene for modellen din fra Brother Solutions Center på <http://solutions.brother.com/>. Det kan hende at noe av programvaren som finnes på CD-ROM-en, ikke er tilgjengelig som nedlasting.



For USB-grensesnittkabel

Windows®: gå til side 8

Macintosh: gå til side 11



For trådløst nettverk

Windows® og Macintosh:
gå til side 13



For brukere av USB-grensesnitt

(Windows® XP Home/XP Professional x64 Edition/Windows Vista®/Windows® 7)

10 Før du installerer

Kontroller at datamaskinen er slått PÅ og at du er logget på som administrator.

Viktig

- IKKE koble til USB-kabelen ennå.
- Lukk eventuelle programmer som kjører.



Merk

Skjermbildene kan variere avhengig av operativsystem.

11 Installere MFL-Pro Suite

a Sett den medfølgende CD-ROM-en inn i CD-ROM-stasjonen. Hvis skjermbildet for språk vises, velger du ønsket språk.



Merk

Hvis Brother-skjermbildet ikke vises automatisk, går du til **Min datamaskin (Datamaskin)** og dobbeltklikker først på **CD-ROM-ikonet**, og deretter på **start.exe**.

b Hovedmenyen på CD-ROM-en vises. Klikk på **Installere MFL-Pro Suite** og deretter **Ja** hvis du godtar lisensavtalene. Følg instruksjonene på skjermen.



Merk

For Windows Vista® og Windows® 7: Når Brukerkontroll-skjermen vises, klikker du på **Tillat** eller **Ja**.

c Velg **Lokal tilkobling (USB)**, og klikk deretter på **Neste**. Installasjonen fortsetter.



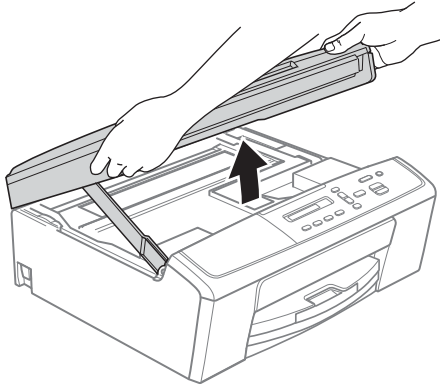
d Når dette skjermbildet vises, går du til neste trinn.

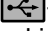


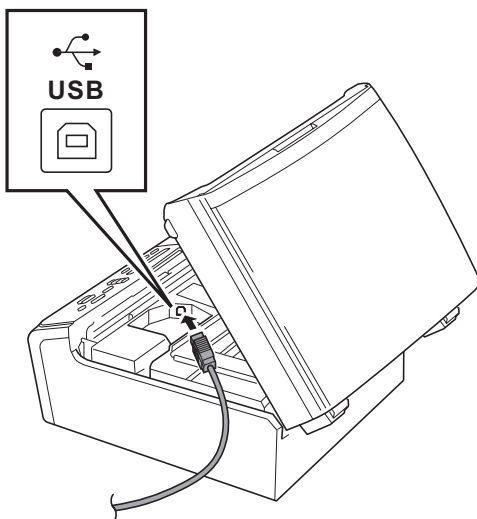


12 Koble til USB-kabelen

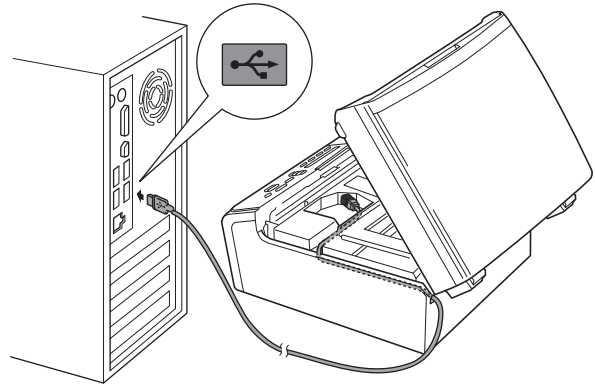
- a** Grip fingersporene på sidene av maskinen med begge hendene for å løfte skannerdekslet til det låser seg sikkert på plass i åpen stilling.



- b** Koble USB-kabelen til USB-porten som er merket med et -symbol. Du finner USB-porten inne i maskinen, som vist nedenfor.



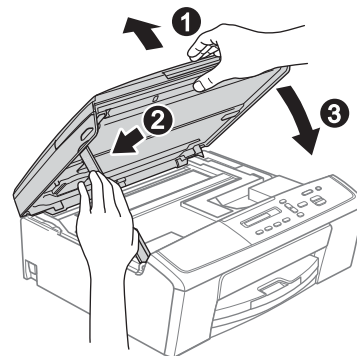
- c** Før USB-kabelen forsiktig gjennom kabelkanalen og ut på baksiden av maskinen. Koble kabelen til datamaskinen.



⚠ Viktig

Kontroller at kabelen ikke hindrer at dekselet lukkes, ellers kan det oppstå feil.

- d** Løft skannerdekslet for å utløse låsen **1**. Skyv skannerdekselstøtten forsiktig ned **2** og lukk skannerdekslet **3**.



- e** Installasjonen fortsetter automatisk. Installasjonsskjermene vises i tur og orden.

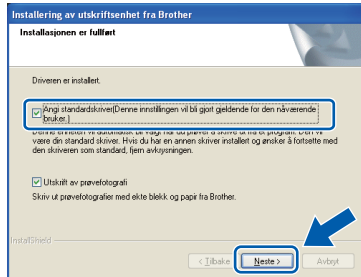
⚠ Viktig

IKKE avbryt noen av skjermene under installasjonen. Det kan ta noen sekunder før skjermene vises.



f Når skjermbildet **Online-registrering** vises, foretar du et valg og følger instruksjonene på skjermen.

g Hvis du ikke ønsker å stille inn maskinen som standardskriver, fjerner du merket for **Angi standardskriver(Denne innstillingen vil bli gjort gjeldende for den nåværende bruker.)**, og klikker deretter på **Neste**.



Merk

Vi anbefaler at du prøver å velge **Utskrift av prøvofotografi** for å se høykvalitetsutskriftene du kan få fra din Brother-maskin. Skjermen **Brother Utskrift av prøvofotografi** vises kun én gang etter at du har startet maskinen på nytt.

13 Fullføre og starte på nytt

a Klikk på **Fullfør** for å starte datamaskinen på nytt. Når du har startet datamaskinen på nytt, må du logge på som administrator.



Merk

- Hvis det vises en feilmelding under programvareinstallasjonen, kjører du **Installasjonsdiagnose** som du finner under **Start/Alle programmer/Brother/DCP-JXXX** (der DCP-JXXX er modellnavnet).
- Avhengig av sikkerhetsinnstillingene, kan det hende at et Windows®-sikkerhetsvindu eller antivirusvindu vises når du bruker maskinen eller programvaren. Tillat at vinduet kan fortsette.

b Følgende skjermer vises.

- Når skjermbildet **Innstilling for programoppdatering** vises, velger du ønsket innstilling for oppdatering av programvare og klikker på **OK**.
- Når Brothers program for produktutvikling og støtte starter, følger du instruksjonene på skjermen.
- Når skjermbildet **Brother Utskrift av prøvofotografi** vises, følg instruksjonene på skjermen for å skrive ut et testfoto.

Merk

Programvareoppdateringen og Brothers program for produktutvikling og støtte forutsetter tilgang til Internett.

Fullfør Installasjonen er nå fullført.

Nå kan du gå til

Fortsett til Installere valgfrie programmer på side 28.

Merk

XML Paper Specification-skriverdriver
XML Paper Specification-skriverdriveren er den best egnede driveren for Windows Vista® og Windows® 7 ved utskrift fra programmer som bruker XML Paper Specification-dokumenter. Last ned den nyeste driveren ved å gå til Brother Solutions Center på <http://solutions.brother.com/>.



For brukere av USB-grensesnitt (Mac OS X 10.5.8 – 10.7.x)

10 Før du installerer

Kontroller at maskinen er koblet til strømuttaket og at Macintosh-maskinen er slått PÅ. Du må være logget på som administrator.

Merk

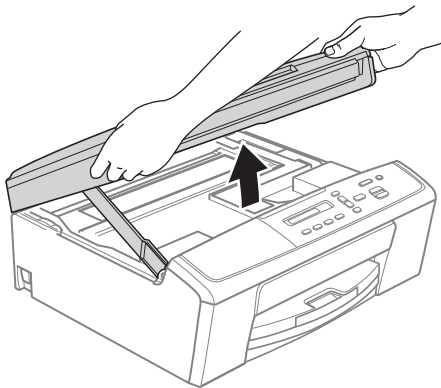
Brukere av Mac OS X 10.5.0 til 10.5.7 må oppgradere til Mac OS X 10.5.8 – 10.7.x.

11 Koble til USB-kabelen

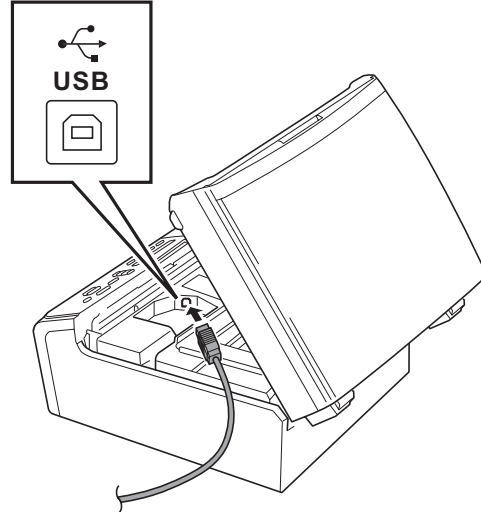
Viktig

- Du må IKKE koble maskinen til en USB-port på et tastatur eller en USB-hub som ikke er koblet til strømuttaket.
- Koble maskinen direkte til Macintosh-maskinen.

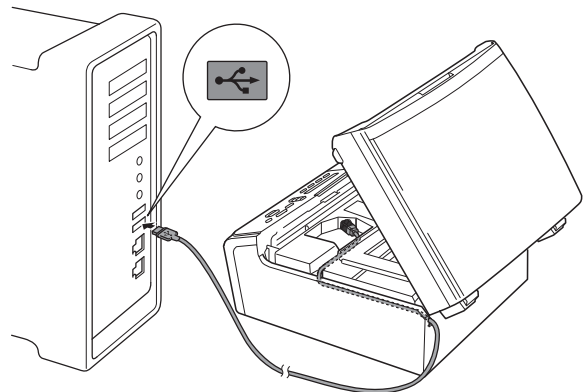
- a** Grip fingersporene på sidene av maskinen med begge hendene for å løfte skannerdekslet til det låser seg sikkert på plass i åpen stilling.



- b** Koble USB-kabelen til USB-porten som er merket med et -symbol. Du finner USB-porten inne i maskinen, som vist nedenfor.



- c** Før USB-kabelen forsiktig gjennom kabelkanalen og ut på baksiden av maskinen. Koble kabelen til Macintosh-maskinen.

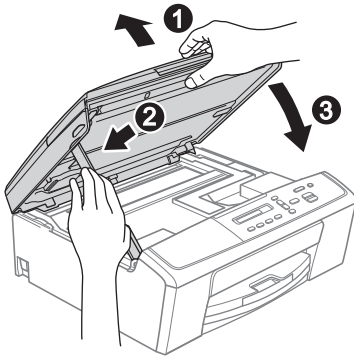


Viktig

Kontroller at kabelen ikke hindrer at dekslet lukkes, ellers kan det oppstå feil.



- d** Løft skannerdekslet for å utløse låsen ①. Skyv skannerdekselstøtten forsiktig ned ② og lukk skannerdekslet ③.



12 Installere MFL-Pro Suite

- a** Sett den medfølgende CD-ROM-en inn i CD-ROM-stasjonen.
- b** Dobbeltklikk på ikonet **Start Here OSX** for å installere.

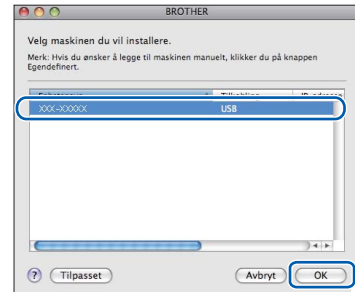


- c** Velg **Lokal tilkobling (USB)**, og klikk deretter på **Neste**. Følg instruksjonene på skjermen.

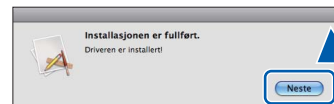


- d** Vent litt mens programvaren installeres. Brother-programvaren søker etter Brother-enheten når installasjonen er fullført. Dette tar noen få sekunder.

- e** Velg en maskin fra listen, og klikk deretter på **OK**.



- f** Klikk på **Neste** når dette skjermbildet vises.



Fullfør Installasjonen er nå fullført.



For brukere av trådløst nettverksgrensesnitt

10 Før du begynner

Du må først konfigurere innstillingene for det trådløse nettverket på maskinen slik at det kommuniserer med tilgangspunktet/ruteren for nettverket. Når maskinen er konfigurert til å kommunisere med tilgangspunktet/ruteren, vil datamaskiner på nettverket ha tilgang til maskinen. Du må installere driverne og programvaren for å kunne bruke maskinen fra disse datamaskinene. Trinnene nedenfor veileder deg gjennom konfigureringen og installasjonen.

Du oppnår best resultat for vanlige dokumentutskrifter ved å plassere Brother-maskinen så nær nettverkets tilgangspunkt/ruter som mulig, og med færrest mulig hindringer. Store gjenstander og vegger mellom de to enhetene, i tillegg til støy fra andre elektroniske enheter, kan påvirke dataoverføringshastigheten for dokumentene.

På grunn av disse faktorene kan det hende at trådløs tilkobling ikke passer like godt til alle typer dokumenter og applikasjoner. Hvis du skriver ut store filer, slik som flersidede dokumenter med blandet tekst og mye grafikk, bør du vurdere å velge USB for generelt høyere hastighet.



Merk

Hvis du allerede har konfigurert maskinens trådløse innstillinger, må du tilbakestille nettverksinnstillingene (LAN) før du konfigurerer de trådløse innstillingene på nytt.

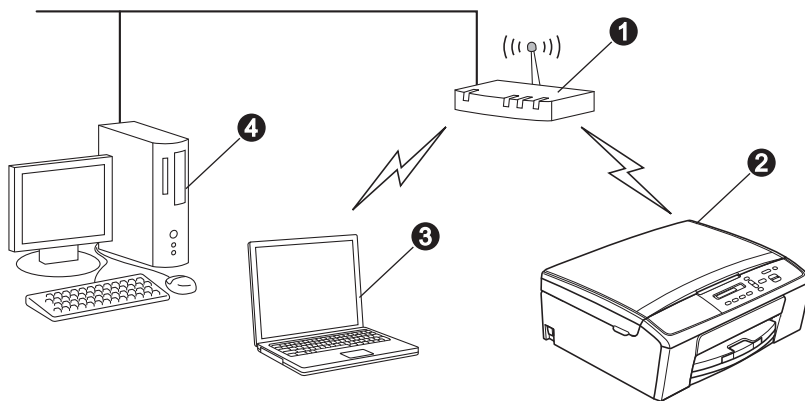
Trykk på **Menu** på maskinen. Trykk på **▲** eller **▼** for å velge **3. Nettverk**, og trykk på **OK**.

Trykk på **▲** eller **▼** for å velge **0. Nullst. nettv.**, og trykk deretter på **OK**.

Trykk på **▲** to ganger for å velge **Reset** og **Ja**.

Følgende instruksjoner er for infrastrukturmodus (koblet til en datamaskin gjennom et tilgangspunkt/ruter).

Infrastrukturmodus



- 1 Tilgangspunkt/ruter
- 2 Maskin for trådløst nettverk (maskinen)
- 3 Trådløskompatibel datamaskin som er tilkoblet tilgangspunktet/ruteren
- 4 Kablet datamaskin som er tilkoblet tilgangspunktet/ruteren

Sikre at de trådløse nettverksinnstillingene for maskinen stemmer overens med tilgangspunktet/ruteren.



Merk

Du finner instruksjoner for hvordan du stiller inn Ad-hoc-modus (koblet til en datamaskin med trådløs funksjon uten tilgangspunkt) i Brukerhåndbok for nettverket på CD-ROM-en.

Du kan også se Brukerhåndbok for nettverket ved å følge instruksjonene nedenfor.

1 Slå på maskinen. Sett inn CD-ROM-en i CD-ROM-stasjonen.

For Windows®:

2 Velg språk. Hovedmenyen på CD-ROM-en vises.

3 Klikk på **Dokumentasjon**, og så på **PDF-dokumenter**. Den første siden vises.

4 Klikk på Brukerhåndbok for nettverket.

For Macintosh:

2 Dobbeltklikk på **Dokumentasjon**, og deretter på din språkmappe.

3 Dobbeltklikk på **top.pdf**, og så på Brukerhåndbok for nettverket.



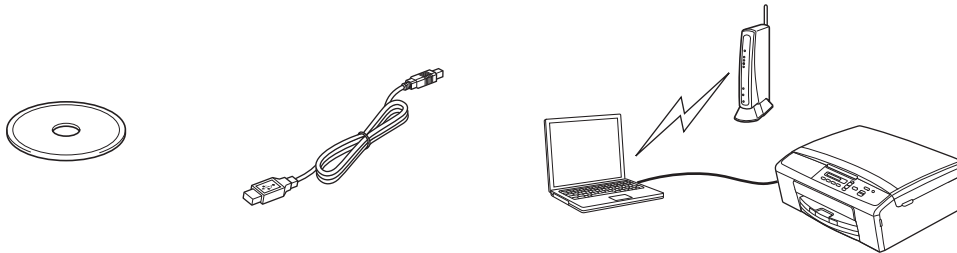
11

Velg metode for trådløs installasjon

Instruksjonene nedenfor angir tre metoder for å installere Brother-maskinen i et trådløst nettverksmiljø.

a Konfigurasjon ved hjelp av installasjons-CD-ROM og USB-kabel (kun Windows®)

- Du må bruke en USB-kabel under konfigureringen (kabel medfølger ikke).



Vi anbefaler at du bruker en PC med trådløs forbindelse til nettverket for denne metoden.

- Hvis du bruker Windows® XP, eller en datamaskin som er forbundet til tilgangspunkt/ruter med en nettverkskabel, må du kjenne til de trådløse innstillingene. Noter de trådløse innstillingene på den avsatte plassen nedenfor.
- Ikke kontakt Brother kundeservice hvis du trenger hjelp uten å ha den trådløse sikkerhetsinformasjonen for hånden. Vi kan ikke hjelpe deg med å finne nettverkets sikkerhetsinnstillinger.

Element	Registrer gjeldende innstillinger for det trådløse nettverket
SSID (nettverksnavn)	
Nettverksnøkkel	

* Nettverksnøkkelen kan også beskrives som passordet, sikkerhetsnøkkelen eller krypteringsnøkkelen.

Merk

Hvis du ikke har denne informasjonen (SSID og nettverksnøkkel), kan du ikke gå videre til trådløse innstillinger.

Hvordan finner jeg denne informasjonen?

- 1) Se i dokumentasjonen som følger med det trådløse tilgangspunktet/ruteren.
- 2) Det innledende nettverksnavnet kan være produsentens navn eller modellnavnet.
- 3) Hvis du ikke har sikkerhetsinformasjonen, må du ta kontakt med ruterprodusenten, systemadministratoren eller Internett-leverandøren.

Nå kan du gå til

side 16



b Manuell konfigurering fra kontrollpanelet (Windows® og Macintosh)

Hvis ditt trådløse tilgangspunkt/ruter ikke støtter WPS (Wi-Fi Protected Setup™) eller AOSS™, noterer du de trådløse nettverksinnstillingene til ditt trådløse tilgangspunkt/ruter i feltet nedenfor.

Ikke kontakt Brother kundeservice hvis du trenger hjelp uten å ha den trådløse sikkerhetsinformasjonen for hånden. Vi kan ikke hjelpe deg med å finne nettverkets sikkerhetsinnstillinger.

Element	Registrer gjeldende innstillinger for det trådløse nettverket
SSID (nettverksnavn)	
Nettverksnøkkel	

* Nettverksnøkkelen kan også beskrives som passordet, sikkerhetsnøkkelen eller krypteringsnøkkelen.



Merk

Hvis du ikke har denne informasjonen (SSID og nettverksnøkkel), kan du ikke gå videre til trådløse innstillinger.

Hvordan finner jeg denne informasjonen?

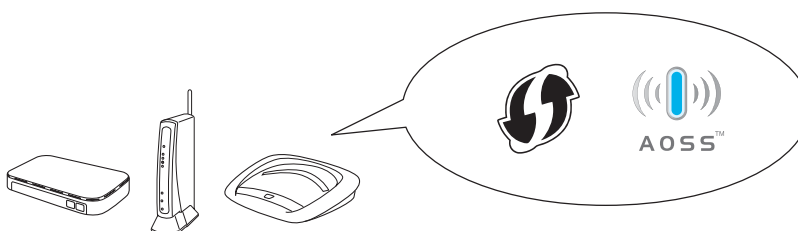
- 1) Se i dokumentasjonen som følger med det trådløse tilgangspunktet/ruteren.
- 2) Det innledende SSID kan være produsentens navn eller modellnavnet.
- 3) Hvis du ikke har sikkerhetsinformasjonen, må du ta kontakt med ruterprodusenten, systemadministratoren eller Internett-leverandøren.

Nå kan du gå til

side 19

c Konfigurering med ett trykk ved hjelp av WPS eller AOSS™ (Windows® og Macintosh)

Hvis det trådløse tilgangspunktet/ruteren støtter automatisk trådløs (ett trykk) konfigurering (WPS eller AOSS™)



Nå kan du gå til

side 20



12 Konfigurasjon ved hjelp av installasjons-CD-ROM og USB-kabel (kun Windows®)

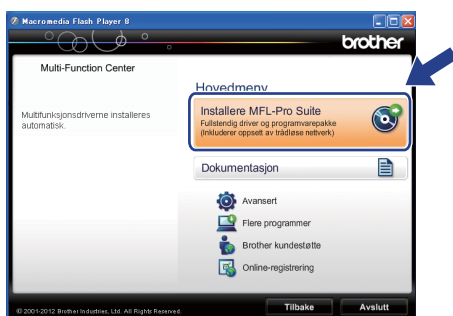
Du må bruke en USB-kabel under konfigurasjonen (kabel medfølger ikke).

- a** Sett den medfølgende CD-ROM-en inn i CD-ROM-stasjonen. Hvis skjermbildet for språk vises, velger du ønsket språk.

Merk

Hvis Brother-skjermbildet ikke vises automatisk, går du til **Min datamaskin (Datamaskin)** og dobbeltklikker først på CD-ROM-ikonet, og deretter på **start.exe**.

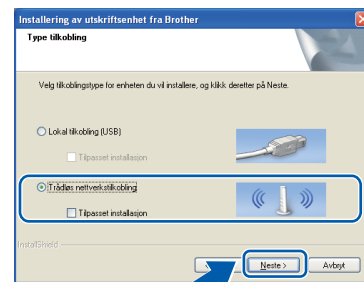
- b** Hovedmenyen på CD-ROM-en vises. Klikk på **Installere MFL-Pro Suite** og deretter **Ja** hvis du godtar lisensavtalene. Følg instruksjonene på skjermen.



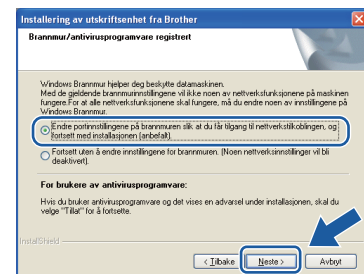
Merk

For Windows Vista® og Windows® 7: Når Brukerkontroll-skjermen vises, klikker du på **Tillat** eller **Ja**.

- c** Velg **Trådløs nettverkstilkobling**, og klikk deretter på **Neste**.



- d** Når denne skjermen vises, velger du **Endre portinnstillingene på brannmuren slik at du får tilgang til nettverkstilkoblingen, og fortsett med installasjonen (anbefalt)**, og klikker deretter på **Neste**.



Hvis du bruker en annen brannmur enn Windows®-brannmuren eller Windows®-brannmuren er deaktivert, kan dette skjermbildet vises.

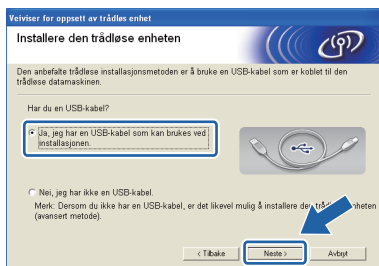


Les instruksjonene for brannmurprogrammet for å finne ut hvordan du legger til nettverksportene nedenfor.

- For nettverksskanning legger du til UDP-port 54925.
- Hvis du fremdeles har problemer med nettverkstilkoblingen, legger du til UDP-port 137 og 161.

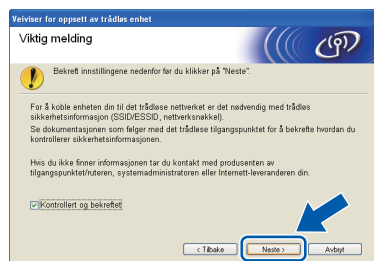


- e** Velg **Ja, jeg har en USB-kabel som kan brukes ved installasjonen.**, og klikk deretter på **Neste**.



Merk

Hvis **Viktig melding**-skjermen vises, les meldingen nøye. Merk av i boksen etter at du har bekreftet SSID og nettverksnøkkelen, og klikk deretter på **Neste**.

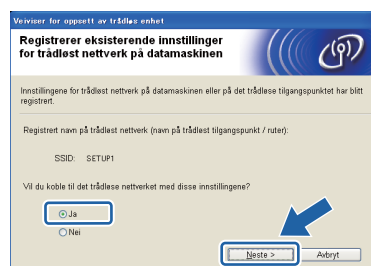


- f** Koble USB-kabelen (medfølger ikke) direkte til datamaskinen og maskinen.

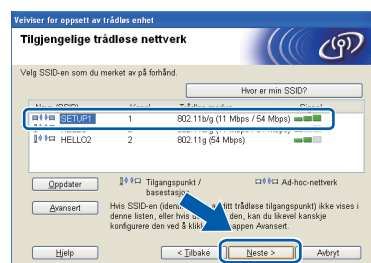


Hvis bekreftelsesskjermen vises, merk av i boksen og klikk deretter på **Neste**, gå til **g**. Hvis ikke, gå til **h**.

- g** Når den følgende skjermen vises, merk av for **Ja** hvis du vil koble til den oppgitte SSID-en. Klikk på **Neste** og gå til **j**.

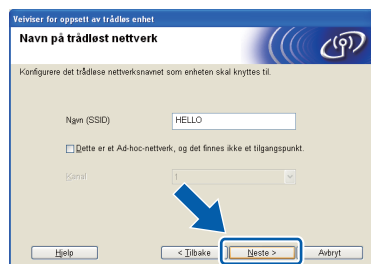


- h** Når den følgende skjermen vises, vil veiviseren søke etter trådløse nettverk som er tilgjengelige for maskinen. Velg SSID-en som du noterte for nettverket ditt i trinn **11-a** på side 14, og klikk så på **Neste**.



Merk

- Hvis listen er tom, må du kontrollere at tilgangspunktet får strøm og gruppesender SSID, og deretter se om maskinen og tilgangspunktet er innenfor rekkevidde for trådløs kommunikasjon. Klikk så på **Oppdater**.
- Hvis tilgangspunktet ditt er stilt til ikke å gruppesende SSID-en, kan du legge den til manuelt ved å klikke på **Avansert**-knappen. Følg instruksjonene på skjermen for å legge inn **Navn (SSID)**, og klikk deretter på **Neste**.





- i** Skriv inn **Nettverksnøkkel** du noterte i trinn **11-a** på side 14, og klikk deretter på **Neste**.

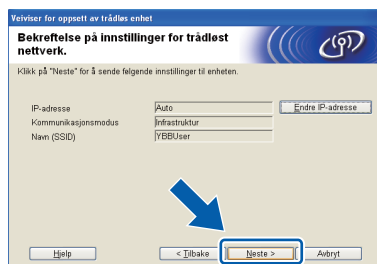


Merk

Hvis nettverket ikke er konfigurert for pålitelig kontroll og kryptering, vises den følgende skjermen. For å fortsette konfigurasjonen, klikk på **OK** og gå til **j**.



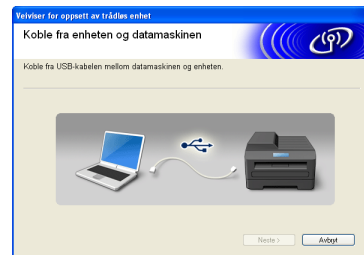
- j** Klikk på **Neste**. Innstillingene sendes til maskinen din.



Merk

- Innstillingene blir ikke endret hvis du klikker på **Avbryt**.
- Hvis du vil angi IP-adresseinnstillingene for maskinen manuelt, klikker du på **Endre IP-adresse** og angir så de nødvendige IP-adresseinnstillingene for nettverket ditt.
- Hvis skjermen for mislykket trådløst oppsett vises, klikker du på **Prøv igjen** og starter igjen fra trinn **h**.

- k** Koble fra USB-kabelen mellom datamaskinen og maskinen.



- l** Klikk på **Neste** for å fortsette å installere MFL-Pro Suite.

 Konfigureringen av trådløst nettverk er nå fullført.

Vil du installere MFL-Pro Suite, fortsetter du til trinn **14-e** på side 24.

Nå kan du gå til

Side 24



12 Manuell konfigurering fra kontrollpanelet (Windows® og Macintosh)

- a** Trykk på **Menu** på maskinen. Trykk på **▲** eller **▼** for å velge 3. Nettverk, og trykk på **OK**. Trykk på **▲** eller **▼** for å velge 2. Inst.veiviser, og trykk på **OK**.

Når WLAN aktivt ? vises, trykk på **▲** for å godta. Dette vil starte veiviseren for trådløst oppsett. For å avbryte, trykk på **Stop/Exit**.

- b** Maskinen vil søke etter tilgjengelige SSID-er. Det vil ta flere sekunder å vise en liste over tilgjengelige SSID-er. Hvis listen over SSID-er vises, trykk på **▲** eller **▼** for å velge SSID-en du noterte i trinn **11-b** på side 15, og trykk deretter på **OK**.

Hvis det trådløse tilgangspunktet/ruteren for den valgte SSID-en støtter WPS og maskinen ber om å bruke WPS, trykk på **▲** (Neste) og gå til **c**. Hvis du blir bedt om å taste inn en nettverksnøkkel, gå til **d**. Hvis ikke, gå til **e**.

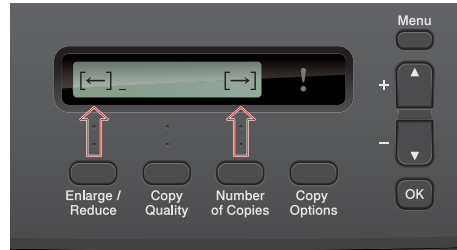
Merk

- Hvis listen over SSID-er ikke vises, sørg for at tilgangspunktet er på. Flytt maskinen din nærmere tilgangspunktet og prøv å starte fra **a** igjen.
- Hvis tilgangspunktet er konfigurert til ikke å grupperesende SSID-en, må du legge til SSID-navnet manuelt. For nærmere informasjon, se Brukerhåndbok for nettverket.

- c** Trykk på **▲** (Ja) for å koble til maskinen ved hjelp av WPS. (Hvis du velger **▼** (Nei) for å fortsette med manuell innstilling, gå til **d** for å angi en nettverksnøkkel.)
- Når displayet viser Trykk WPS på rtr, trykk på WPS-knappen på det trådløse tilkoblingspunktet/ruteren, og trykk deretter på **▲** (Neste) og **▲** (Ja) for å gå videre.
- Gå til **e**.

- d** Skriv inn nettverksnøkkelen du noterte i trinn **11-b** på side 15 ved å bruke tastene **▲**, **▼** til å velge hver enkelt bokstav eller tall.

Bruk tasten **Enlarge/Reduce** eller tasten **Number of Copies** for å flytte markøren til venstre eller høyre.



For eksempel: For å angi bokstaven a, trykk på tasten **▲** én gang. For å angi tallet 3, hold nede tasten **▲** til det vises.

Bokstavene vises i denne rekkefølgen: liten bokstav, stor bokstav, tall og deretter spesialtegn.

(Vil du ha mer informasjon, kan du se *Skrive inn tekst i innstillinger for trådløst nettverk* på side 29.)

Trykk på **OK** når du har skrevet inn alle tegnene, og trykk deretter på **▲** (Ja) for å bruke innstillingene.

- e** Maskinen vil nå prøve å koble til det trådløse nettverket. Dette kan ta noen få minutter.

- f** En tilkoblingsresultatmelding vises i 60 sekunder på displayet, og en trådløs LAN-rapport skrives automatisk ut. Hvis tilkoblingen mislyktes, kontrollerer du feilkoden på rapportutskriften og går til *Feilsøking* på side 21.



Konfigureringen av trådløst nettverk er nå fullført.

Vil du installere MFL-Pro Suite, fortsetter du til trinn 13.

For brukere av Windows®:

Nå kan du gå til

Side 23

For brukere av Macintosh:

Nå kan du gå til

Side 26



12 Konfigurasjon med ett trykk ved hjelp av WPS eller AOSS™ (Windows® og Macintosh)

- a** Kontroller at det trådløse tilgangspunktet/ruteren har WPS- eller AOSS™-symbolet som vist nedenfor.



- b** Plasser Brother-maskinen innenfor rekkevidden til tilgangspunktet/ruteren med WPS eller AOSS™. Rekkevidden kan variere, avhengig av omgivelsene. Se i instruksjonene for tilgangspunktet/ruteren.

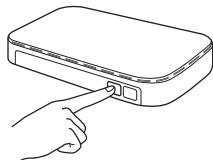
- c** Trykk på **Menu** på maskinen. Trykk på ▲ eller ▼ for å velge 3. Nettverk, og trykk på **OK**. Trykk på ▲ eller ▼ for å velge 3. WPS/AOSS, og trykk på **OK**.

Når WLAN aktivt ? vises, trykk på ▲ for å godta. Dette vil starte veiviseren for trådløst oppsett.

Merk

Hvis det trådløse tilgangspunktet/ruteren støtter WPS (PIN-metode), kan du også konfigurere maskinen ved hjelp av PIN-metoden (Personal Identification Number). >>Brukerhåndbok for nettverket: Konfigurasjon ved bruk av PIN-metoden for Wi-Fi Protected Setup

- d** Når displayet viser Trykk tst på rtr, trykk på WPS- eller AOSS™-knappen på det trådløse tilkoblingspunktet/ruteren. Se i brukermanualen for tilkoblingspunktet/ruteren for nærmere instruksjoner.



Trykk deretter på ▲ (Neste). Maskinen registrerer nå automatisk hvilket modus (WPS eller AOSS™) det trådløse tilkoblingspunktet/ruterer bruker, og vil prøve å koble til det trådløse nettverket.

- e** En tilkoblingsresultatmelding vises i 60 sekunder på displayet, og en trådløs LAN-rapport skrives automatisk ut. Hvis tilkoblingen mislyktes, kontrollerer du feilkoden på rapportutskriften og går til *Feilsøking* på side 21.

Konfigureringen av trådløst nettverk er nå fullført.

Vil du installere MFL-Pro Suite, fortsetter du til trinn 13.

For brukere av Windows®:

Nå kan du gå til

Side 23

For brukere av Macintosh:

Nå kan du gå til

Side 26



Feilsøking

Ikke kontakt Brother kundeservice hvis du trenger hjelp uten å ha den trådløse sikkerhetsinformasjonen for hånden. Vi kan ikke hjelpe deg med å finne nettverkets sikkerhetsinnstillinger.

Hvordan finner jeg trådløs sikkerhetsinformasjon (SSID og nettverksnøkkel)?

- 1) Se i dokumentasjonen som følger med det trådløse tilgangspunktet/ruteren.
- 2) Det innledende SSID kan være produsentens navn eller modellnavnet.
- 3) Hvis du ikke har sikkerhetsinformasjonen, må du ta kontakt med ruterprodusenten, systemadministratoren eller Internett-leverandøren.

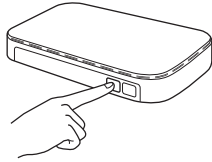
* Nettverksnøkkelen kan også beskrives som passordet, sikkerhetsnøkkelen eller krypteringsnøkkelen.

Trådløs LAN-rapport

Hvis den trådløse LAN-rapporten som er skrevet ut viser at tilkoblingen mislyktes, må du kontrollere feilkoden på den utskrevne rapporten og se følgende instruksjoner.

Feilkode	Anbefalte løsninger
TS-01	Den trådløse innstillingen er ikke aktivert. Sett trådløs innstilling til PÅ. Trykk på Menu på maskinen. Trykk på ▲ eller ▼ for å velge 3. <i>Nettverk</i> , og trykk på OK . Trykk på ▲ eller ▼ for å velge 7. <i>WLAN aktivt</i> , og trykk på OK . Trykk på ▲ eller ▼ for å velge <i>WLAN: på</i> , og trykk på OK . Trykk på Stop/Exit .
TS-02	Finner ikke trådløst tilgangspunkt/ruter. 1. Kontroller de fire følgende punktene: - Kontroller at trådløst tilgangspunkt/ruter er slått på. - Flytt maskinen til et obstruksjonsfritt område eller nærmere det trådløse tilgangspunktet/ruteren. - Sett maskinen midlertidig innenfor en meter fra det trådløse tilgangspunktet når du konfigurerer de trådløse innstillingene. - Hvis det trådløse tilgangspunktet/ruteren har filtrering av MAC-adresse, må du bekrefte at MAC-adressen til Brother-maskinen er tillatt i filteret. 2. Hvis du har angitt SSID og sikkerhetsinformasjon (SSID/godkjenningstype/krypteringsmetode/nettverksnøkkel) manuelt, kan informasjonen være feil. Bekreft SSID og sikkerhetsinformasjon på nytt, og skriv korrekt informasjon inn på nytt om nødvendig. Se <i>Hvordan finner jeg trådløs sikkerhetsinformasjon (SSID og nettverksnøkkel)?</i> på side 21 for å bekrefte.



TS-04	<p>Godkjennings-/krypteringsmetodene som brukes av det valgte trådløse tilgangspunktet/ruteren, støttes ikke av maskinen.</p> <p>For infrastrukturmodus: Endre autentiserings- og krypteringsmetodene til det trådløse tilgangspunktet/ruteren. Maskinen støtter følgende godkjenningsmetoder:</p> <table border="1" data-bbox="416 394 1177 658"> <thead> <tr> <th>godkjenningsmetode</th> <th>krypteringsmetode</th> </tr> </thead> <tbody> <tr> <td rowspan="2">WPA-Personal</td> <td>TKIP</td> </tr> <tr> <td>AES</td> </tr> <tr> <td>WPA2-Personal</td> <td>AES</td> </tr> <tr> <td rowspan="2">Åpen</td> <td>WEP</td> </tr> <tr> <td>Ingen (uten kryptering)</td> </tr> <tr> <td>Delt nøkkel</td> <td>WEP</td> </tr> </tbody> </table> <p>Hvis problemet ikke blir løst, kan de angitte SSID- eller nettverksinnstillingene være feil. Bekreft de trådløse nettverksinnstillingene på nytt.</p> <p>Se <i>Hvordan finner jeg trådløs sikkerhetsinformasjon (SSID og nettverksnøkkel)?</i> på side 21 for å bekrefte.</p> <p>For Ad-hoc-modus: Endre godkjennings- og krypteringsmetodene for datamaskinen til trådløs innstilling. Maskinen har kun støtte for Åpen godkjenning, og har valgfri WEP-kryptering.</p>	godkjenningsmetode	krypteringsmetode	WPA-Personal	TKIP	AES	WPA2-Personal	AES	Åpen	WEP	Ingen (uten kryptering)	Delt nøkkel	WEP
godkjenningsmetode	krypteringsmetode												
WPA-Personal	TKIP												
	AES												
WPA2-Personal	AES												
Åpen	WEP												
	Ingen (uten kryptering)												
Delt nøkkel	WEP												
TS-05	<p>Sikkerhetsinformasjonen (SSID/nettverksnøkkel) er feil. Bekreft SSID og sikkerhetsinformasjon (nettverksnøkkel) på nytt. Hvis ruterens har WEP-kryptering, angir du nøkkelen som er brukt som første WEP-nøkkel. Brother-maskinen har kun støtte for bruk av den første WEP-nøkkelen.</p> <p>Se <i>Hvordan finner jeg trådløs sikkerhetsinformasjon (SSID og nettverksnøkkel)?</i> på side 21 for å bekrefte.</p>												
TS-06	<p>Den trådløse sikkerhetsinformasjonen (godkjenningsmetode/krypteringsmetode/nettverksnøkkel) er feil. Bekreft trådløs sikkerhetsinformasjon på nytt (godkjenningsmetode/krypteringsmetode/nettverksnøkkel) i tabellen i TS-04. Hvis ruterens har WEP-kryptering, angir du nøkkelen som er brukt som første WEP-nøkkel. Brother-maskinen har kun støtte for bruk av den første WEP-nøkkelen.</p> <p>Se <i>Hvordan finner jeg trådløs sikkerhetsinformasjon (SSID og nettverksnøkkel)?</i> på side 21 for å bekrefte.</p>												
TS-07	<p>Maskinen finner ingen trådløse tilgangspunkt/rutere med WPS eller AOSS™ aktivert.</p> <p>Hvis du ønsker å konfigurere de trådløse innstillingene med WPS eller AOSS™, må både maskinen og det trådløse tilgangspunktet/ruteren startes. Bekreft at det trådløse tilgangspunktet/ruteren har støtte for WPS eller AOSS™, og start på nytt.</p> <p>Hvis du ikke vet hvordan det trådløse tilgangspunktet/ruteren brukes med WPS eller AOSS™, kan du se dokumentasjonen som følger med det trådløse tilgangspunktet/ruteren, ta kontakt med det trådløse tilgangspunktets/ruterens produsent eller ta kontakt med systemansvarlig.</p> 												
TS-08	<p>Fant to eller flere tilgangspunkter som har WPS eller AOSS™ aktivert.</p> <ul style="list-style-type: none"> - Bekreft at kun ett trådløst tilgangspunkt/ruter innenfor området har WPS eller AOSS™ aktivert, og prøv én gang til. - Prøv å starte igjen etter noen minutter for å unngå interferens fra andre tilgangspunkter. 												



Installer driverne og programvaren

(Windows® XP Home / XP Professional x64 Edition / Windows Vista® / Windows® 7)

13 Før du installerer

Kontroller at datamaskinen er slått PÅ og at du er logget på som administrator.

Viktig

Lukk eventuelle programmer som kjører.

Merk

Skjermbildene kan variere avhengig av operativsystem.

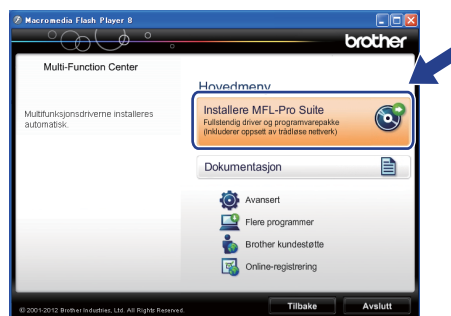
14 Installere MFL-Pro Suite

a Sett den medfølgende CD-ROM-en inn i CD-ROM-stasjonen. Hvis skjermbildet for språk vises, velger du ønsket språk.

Merk

Hvis Brother-skjermbildet ikke vises automatisk, går du til **Min datamaskin (Datamaskin)** og dobbeltklikker først på **CD-ROM-ikonet**, og deretter på **start.exe**.

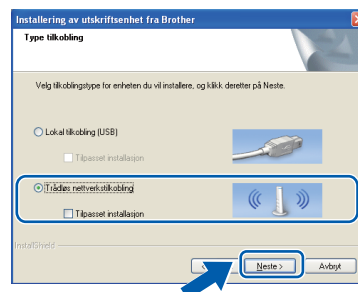
b Hovedmenyen på CD-ROM-en vises. Klikk på **Installere MFL-Pro Suite** og deretter **Ja** hvis du godtar lisensavtalene. Følg instruksjonene på skjermen.



Merk

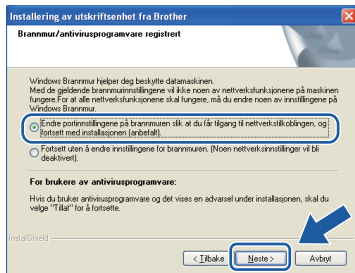
For Windows Vista® og Windows® 7: Når Brukerkontroll-skjermen vises, klikker du på **Tillat** eller **Ja**.

c Velg **Trådløs nettverkstilkobling**, og klikk deretter på **Neste**.





- d** Når denne skjermen vises, velger du **Endre portinnstillingene på brannmuren slik at du får tilgang til nettverkstilkoblingen, og fortsett med installasjonen (anbefalt)**, og klikker deretter på **Neste**.



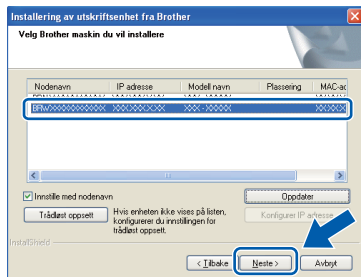
Hvis du bruker en annen brannmur enn Windows®-brannmuren eller Windows®-brannmuren er deaktivert, kan dette skjermbildet vises.



Les instruksjonene for brannmurprogrammet for å finne ut hvordan du legger til nettverksportene nedenfor.

- For nettverksskanning legger du til UDP-port 54925.
- Hvis du fremdeles har problemer med nettverkstilkoblingen, legger du til UDP-port 137 og 161.

- e** Velg en maskin fra listen og klikk deretter på **Neste**.



Merk

- Hvis de trådløse innstillingene ikke fungerer, vises **Veiviser for oppsett av trådløs enhet** under installasjon av MFL-Pro Suite. Bekreft innstillingene dine ved å følge instruksjonene på skjermen. Hvis denne feilen oppstår, går du til trinn **11-b** på side 15 og konfigurerer den trådløse tilkoblingen på nytt.
- Hvis du bruker WEP og **Tilkoblet** vises i displayet, men maskinen blir ikke funnet, kontrollerer du at du skrev inn riktig WEP-nøkkel. WEP-nøkkelen skiller mellom små og store bokstaver.

- f** Installasjonen av Brother-driverne fortsetter automatisk. Installasjonsskjermbildene vises i tur og orden.

Viktig

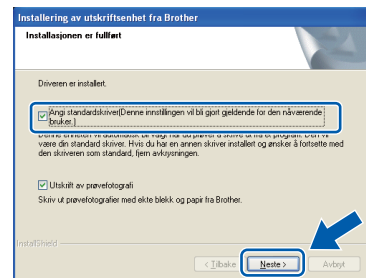
IKKE avbryt noen av skjermbildene under installasjonen. Det kan ta noen sekunder før skjermbildene vises.

Merk

*For Windows Vista® og Windows® 7: Når skjermbildet Windows®-sikkerhet vises, merker du av for dette alternativet og klikker på **Installer** for å fullføre installasjonen på riktig måte.*

- g** Når skjermbildet **Online-registrering** vises, foretar du et valg og følger instruksjonene på skjermen.

- h** Hvis du ikke ønsker å stille inn maskinen som standardskriver, fjerner du merket for **Angi standardskriver**(Denne innstillingen vil bli gjort gjeldende for den nåværende bruker.), og klikker deretter på **Neste**.



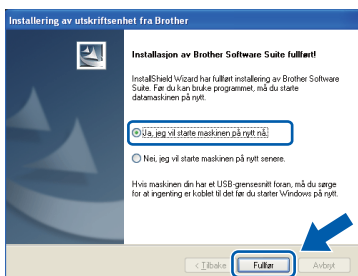
Merk

*Vi anbefaler at du prøver å velge **Utskrift av prøvofotografi** for å se høykvalitetsutskriftene du kan få fra din Brother-maskin. Skjermen **Brother Utskrift av prøvofotografi** vises kun én gang etter at du har startet maskinen på nytt.*



15 Fullføre og starte på nytt

- a** Klikk på **Fullfør** for å starte datamaskinen på nytt. Når du har startet datamaskinen på nytt, må du logge på som administrator.



Merk

- Hvis det vises en feilmelding under programvareinstallasjonen, kjører du **Installasjonsdiagnose** som du finner under **Start/Alle programmer/Brother/DCP-JXXX** (der DCP-JXXX er modellnavnet).
- Avhengig av sikkerhetsinnstillingene, kan det hende at et Windows®-sikkerhetsvindu eller antivirusvindu vises når du bruker maskinen eller programvaren. Tillat at vinduet kan fortsette.

- b** Følgende skjermer vises.

- Når skjermbildet **Innstilling for programoppdatering** vises, velger du ønsket innstilling for oppdatering av programvare og klikker på **OK**.
- Når Brothers program for produktutvikling og støtte starter, følger du instruksjonene på skjermen.
- Når skjermbildet **Brother Utskrift av prøve fotografi** vises, følg instruksjonene på skjermen for å skrive ut et testfoto.

Merk

Programvareoppdateringen og Brothers program for produktutvikling og støtte forutsetter tilgang til Internett.

16 Installere MFL-Pro Suite på flere datamaskiner (om nødvendig)

Hvis du vil bruke maskinen sammen med flere datamaskiner på nettverket, installerer du MFL-Pro Suite på hver enkelt datamaskin. Gå til trinn **13** på side 23.

Fullfør Installasjonen er nå fullført.

Nå kan du gå til

Fortsett til **Installere valgfrie programmer** på side 28.

Merk

XML Paper Specification-skriverdriver
XML Paper Specification-skriverdriveren er den best egnede driveren for Windows Vista® og Windows® 7 ved utskrift fra programmer som bruker XML Paper Specification-dokumenter. Last ned den nyeste driveren ved å gå til Brother Solutions Center på <http://solutions.brother.com/>.



Installer driverne og programvaren (Mac OS X 10.5.8 – 10.7.x)

13 Før du installerer

Kontroller at maskinen er koblet til strømuttaket og at Macintosh-maskinen er slått PÅ. Du må være logget på som administrator.

Merk

Brukere av Mac OS X 10.5.0 til 10.5.7 må oppgradere til Mac OS X 10.5.8 – 10.7.x.

14 Installere MFL-Pro Suite

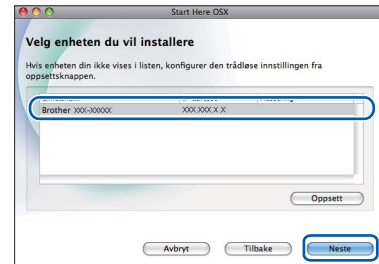
- a Sett den medfølgende CD-ROM-en inn i CD-ROM-stasjonen.
- b Dobbeltklikk på ikonet **Start Here OSX** for å installere.



- c Velg **Trådløs nettverkstilkobling**, og klikk deretter på **Neste**.



- d Brother-programvaren søker etter Brother-enheten i det trådløse nettverket. Hvis maskinen er konfigurert til nettverket, velger du enheten du ønsker å installere og klikker deretter på **Neste**.



Merk

Hvis de trådløse innstillingene mislykkes, vises skjermen **Veiviser for oppsett av trådløs enhet**. Følg instruksjonene på skjermen for å fullføre den trådløse konfigurasjonen.

- e Vent litt mens programvaren installeres. Når installasjonen er fullført, vises dette vinduet. Velg en maskin fra listen og klikk deretter på **OK**.



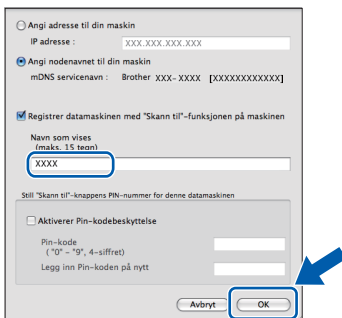


Merk

- Du kan finne maskinens MAC-adresse (Ethernet-adresse) og IP-adresse ved å skrive ut nettverkets konfigurasjonsrapport.
➤➤Brukerhåndbok for nettverket: Skrive ut nettverkskonfigurasjonsrapport
- Klikk på **OK** hvis dette skjermbildet vises.



Skriv inn et navn for Macintosh-maskinen i **Navn som vises** (inneholder inntil 15 tegn).

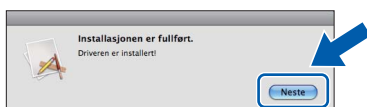


Hvis du vil bruke skannefunksjonen direkte fra maskinen for å skanne over nettverket, må du merke av i boksen **Registrer datamaskinen med "Skann til"-funksjonene på maskinen**. Klikk på **OK**. Gå til **f**.

Navnet du skriver inn, vil vises i maskinens display når du trykker på **SCAN**-tasten og velger et skannealternativ.

(➤➤Programvarehåndbok: Nettverksskanning)

- f** Klikk på **Neste** når dette skjermbildet vises.



- OK!** Installasjonen av MFL-Pro Suite er fullført.
Gå til trinn **15**.

15 Installere MFL-Pro Suite på flere datamaskiner (om nødvendig)

Hvis du vil bruke maskinen sammen med flere datamaskiner på nettverket, installerer du MFL-Pro Suite på hver enkelt datamaskin. Gå til trinn **13** på side 26.

Fullfør

Installasjonen er nå fullført.

1 Installer andre programmer

FaceFilter Studio og BookScan&Whiteboard Suite støttes av Reallusion, Inc

FaceFilter Studio er et brukervennlig kant til kant-utskriftsprogram for fotografier.

Med programvaren BookScan Enhancer kan du korrigere bilder fra skannede bøker automatisk.

Med programvaren Whiteboard Enhancer kan du fjerne og forbedre tekst og tavlebilder.

Homepage Print 2 støttes av Corpus¹

Homepage Print 2 er et program som hjelper deg å hente og redigere nettsider slik at du bare skriver ut informasjonen du trenger.

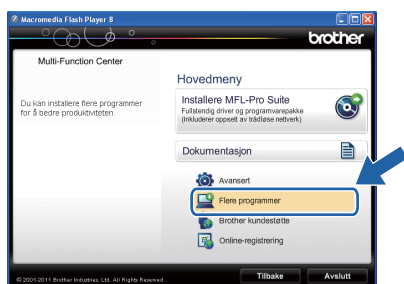
¹ Se Programvarehåndbok for ytterligere informasjon.

Merk

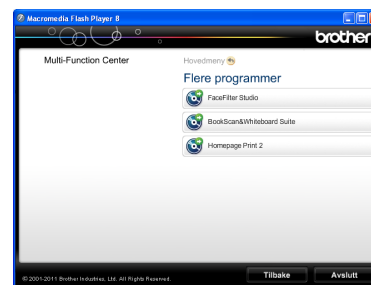
- Maskinen må være slått PÅ og koblet til datamaskinen.
- Noen programvarer forutsetter tilgang til Internett.
- Kontroller at du er logget på som administrator.
- Dette programmet er ikke tilgjengelig for Windows Server® 2003/2008-serien.

a Åpne hovedmenyen på nytt ved å ta ut og sette inn igjen CD-ROM-en eller dobbeltklikke på programmet **start.exe** fra rotmappen.

b Hovedmenyen på CD-ROM-en vises. Velg språk og klikk deretter på **Flere programmer**.



c Klikk på knappen til programmet du ønsker å installere.



d Gå tilbake til **Flere programmer**-skjerm bildet for å installere flere programmer.


2 Installere FaceFilter Studio-hjelp

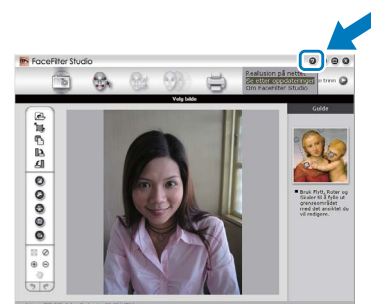
Vil du ha instruksjoner om hvordan du bruker FaceFilter Studio, kan du laste ned og installere FaceFilter Studio-hjelp.

a Du kjører FaceFilter Studio ved å velge **Start/Alle programmer/Reallusion/FaceFilter Studio** på datamaskinen.

b Klikk på **Søk etter oppdateringer** på skjermen.

Merk

Du kan også gå på Reallusion-oppdateringssiden på Internett ved å klikke på -knappen øverst til høyre på denne skjermen.



c Klikk på **Download** (last ned) og velg mappen der filen skal lagres.

d Lukk FaceFilter Studio før du starter installasjonsprogrammet for FaceFilter Studio-hjelp. Dobbeltklikk på den nedlastede filen fra mappen du spesifiserte, og følg installasjonsinstruksjonene på skjermen.

Merk

Vil du vise hele FaceFilter Studio-hjelp, velger du **Start/Alle programmer/Reallusion/FaceFilter Studio/FaceFilter Studio-hjelp** på datamaskinen.

Tilbakestille nettverksinnstillingene til standardinnstillinger

Følg trinnene nedenfor hvis du vil gjenopprette alle nettverksinnstillingene for den interne skriver-/skanneserveren til standardinnstillinger.

- a** Påse at maskinen ikke er i drift.
- b** Trykk på **Menu**.
- c** Trykk på ▲ eller ▼ for å velge 3.Nettverk.
Trykk på **OK**.
- d** Trykk på ▲ eller ▼ for å velge 0.Nullst. nettv.
Trykk på **OK**.
- e** Trykk på ▲ for å velge **Reset**.
- f** Trykk på ▲ for å velge **Ja**.
- g** Maskinen vil starte på nytt, og nullstillingen er da fullført.

Skrive inn tekst i innstillinger for trådløst nettverk

Trykk på ▲ eller ▼ gjentatte ganger for å velge et tegn fra listen nedenfor:

abcdefghijklmnopqrstuvwxyzABCDEFGHIJKLMNOPQRSTUVWXYZ0123456789

(mellomrom)!"#\$%&'()*+,-./:;<=>@[]^_`{|}~

Trykk på tasten **Enlarge/Reduce** eller tasten **Number of Copies** for å flytte markøren til venstre eller høyre.

Merk

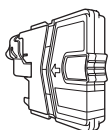
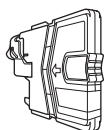
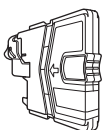
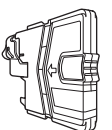
Korrigere

Hvis du har skrevet inn feil bokstav og vil endre den, trykker du på tasten **Enlarge/Reduce** eller tasten **Number of Copies** for å plassere markøren under bokstaven som er feil. Bruk tastene ▲ og ▼ for å endre til riktig bokstav, og trykk deretter på tasten **Number of Copies** gjentatte ganger for å flytte markøren tilbake til slutten av teksten. Hvis du trykker på tasten **Stop/Exit**, vil alle bokstavene over og til høyre for markøren slettes.

Bytte av forbruksmateriell

Når det er på tide å bytte blekkpatroner, vises det en feilmelding i displayet. Vil du ha mer informasjon om blekkpatronene til maskinen, kan du besøke <http://www.brother.com/original/> eller kontakte nærmeste Brother-forhandler.

Blekkpatron

Sort	Gul	Cyan	Magenta
LC985BK (lav ytelse)	LC985Y (lav ytelse)	LC985C (lav ytelse)	LC985M (lav ytelse)
			

Hva er Innobella™?

Innobella™ er et utvalg av originalt forbruksmateriell fra Brother.

Navnet "Innobella™" kommer fra ordene "innovasjon" og "bella" (som betyr "vakker" på italiensk), og gir uttrykk for den innovative teknologien som gir deg vakre og varige utskrifter.



Varemerker

Brother-logoen er et registrert varemerke for Brother Industries, Ltd.

Brother er et registrert varemerke for Brother Industries, Ltd.

Windows Vista er enten et registrert varemerke eller et varemerke for Microsoft Corporation i USA og/eller andre land.

Windows og Windows Server er registrerte varemerker for Microsoft Corporation i USA og andre land.

Macintosh og Mac OS er varemerker for Apple Inc., og er registrert i USA og andre land.

FaceFilter Studio er et varemerke for Reallusion, Inc.

AOSS er et varemerke for Buffalo Inc.

WPA, WPA2 og Wi-Fi Protected Setup er varemerker for Wi-Fi Alliance.

Alle selskaper som har programvare nevnt ved navn i denne håndboken, har en egen programvarelisens for programmer de har eiendomsretten til.

Andre selskapers merkenavn og produktnavn som vises på Brother-produkter, tilknyttede dokumenter og andre materialer, er varemerker eller registrerte varemerker for de respektive selskapene.

Utarbeidelse og utgivelse

Denne håndboken er utarbeidet og utgitt under overoppsyn av Brother Industries, Ltd. og inneholder alle de nyeste produktbeskrivelsene og spesifikasjonene.

Innholdet i denne håndboken og spesifikasjonene for dette produktet kan endres uten varsel.

Brother forbeholder seg retten til å gjøre endringer uten varsel i spesifikasjonene og materialet heri, og skal ikke kunne holdes ansvarlig for eventuelle skader (inkludert følgeskader) som måtte oppstå på grunnlag av tillit til dette materialet, inkludert, men ikke begrenset til, typografiske og andre feil relatert til utgivelsen.

Copyright og lisens

©2012 Brother Industries, Ltd. Med enerett.

Dette produktet omfatter programvare som er utviklet av følgende leverandører:

©1983-1998 PACIFIC SOFTWARES, INC. MED ENERETT.

©2008 Devicescape Software, Inc. Med enerett.

Dette produktet omfatter programvaren "KASAGO TCP/IP", som er utviklet av ZUKEN ELMIC, Inc.



La deg inspirere. Hvis du bruker Windows®, dobbeltklikk på Brother CreativeCenter-ikonet på skrivebordet for å få tilgang til et GRATIS webområde med mange ideer og ressurser til privat og yrkesmessig bruk.

Mac-brukere kan få tilgang til Brother CreativeCenter via denne nettsiden:

<http://www.brother.com/creativecenter/>