

Ръководство за безопасност

DCP-J140W

Brother Industries, Ltd.

15-1, Naeshiro-cho, Mizuho-ku, Nagoya 467-8561 Япония

Моля, прочетете настоящата брошура, преди да работите с устройството или преди да започнете техническо обслужване. Неспазването на тези инструкции може да доведе до повишен риск от пожар, токов удар, изгаряния или задушаване. Brother не носи отговорност за вреди, причинени от неспазване на инструкциите, посочени в това ръководство.

Символи и условности, използвани в документацията

В документацията са използвани следните символи и условни обозначения.

ВНИМАНИЕ


ВНИМАНИЕ показва потенциално опасна ситуация, която, ако не бъде избегната, може да доведе до смърт или сериозни наранявания.


ПРЕДУПРЕЖДЕНИЕ

ПРЕДУПРЕЖДЕНИЕ показва потенциално опасна ситуация, която, ако не бъде избегната, може да доведе до малки или средни наранявания.

Важно

ВАЖНО показва потенциално опасна ситуация, която, ако не бъде избегната, може да доведе до имуществени щети или загуба на функционалност на продукта.

 Иконите за забрана показват действия, които не трябва да бъдат извършвани.

 Тази икона показва, че не могат да бъдат използвани запалими спрейове.



Тази икона показва, че не могат да бъдат използвани органични разтворители, като алкохол и течности.



Иконите за опасност от токов удар ви предупреждават за възможни токови удари.



Иконите за опасност от пожар ви предупреждават за риск от пожар.



Забележките ви казват какво да направите в дадена ситуация или ви дават полезни съвети за това как работата взаимодейства с други функции.

Получерен Получерният шрифт обозначава специфични бутони на контролния панел на устройството или на екрана на компютъра.

Курсив Курсивният шрифт подчертава важна информация или насочва към свързана тема.

Courier New Текстът с шрифт Courier New идентифицира съобщенията, показвани на дисплея на устройството.

Следвайте всички предупреждения и маркирани на устройството инструкции.

Предупреждение относено съставителство и публикуване

Това ръководство е съставено и публикувано, за да осигури най-новата информация за безопасността на продукта в момента на публикуването. Информацията, съдържаща се в това ръководство, може да подлежи на промяна.

За най-новото ръководство ни посетете на адрес <http://solutions.brother.com/>.

Изберете безопасно място за вашето устройство

Поставете устройството на равна, стабилна повърхност, без тросове и вибрации, като например бюро. Поставете устройството в близост до стандартен заземен електрически контакт. Изберете сухо, добре вентилирано помещение, където температурата е в границите между 10 °C и 35 °C.



⚠ ВНИМАНИЕ



НЕ излагайте устройството на директна слънчева светлина, прекомерна топлина, открит огън, корозивни газове, влага или прах. НЕ поставяйте устройството на мокет или килим, тъй като това ще го изложи на прах. Това може да създаде риск от късо съединение или пожар. Това може да доведе и до повреда на устройството и/или да го направи негодно за работа.



НЕ поставяйте устройството в близост до нагреватели, климатици, вода, химикали или устройства, които съдържат магнити или генерират магнитни полета. Неспазването на тази инструкция може да създаде риск от късо съединение или пожар в случай на попадане на вода в устройството (в това число и кондензация, причинена от отоплителни системи или климатици и вентилатори).



НЕ поставяйте продукта в близост до химически вещества или на места, където може да има разливане на химически вещества. В частност, органични разтворители или течности може да причинят разтопяване или разпадане на корпуса и/или кабелите, което да доведе до риск от пожар или токов удар. Това може да предизвика също неизправност на продукта или обезцветяване.



Корпусът и задната или долната част на продукта са снабдени със слотове и отвори за вентилация. Продуктът трябва да се поставя така, че да не влиза в контакт със стена или друго устройство, така че тези отвори да не са блокирани или покрити. Блокирането на вентилацията на устройството може да създаде риск от прегряване и/или пожар.

ВАЖНО

- Винаги поставяйте устройството на твърда повърхност, никога на легло, диван, килим или подобни меки повърхности.
 - Не поставяйте това устройство във „вградена“ конфигурация.
-

! Важно

- НЕ поставяйте предмети върху устройството.
 - НЕ поставяйте устройството близо до източници на смущения, като високоговорители или поставки на безжични телефони, които не са произведени от Brother. Това може да причини смущения в работата на електронните компоненти на устройството.
 - НЕ поставяйте устройството на наклонена/наведена повърхност. НЕ накланяйте устройството след поставяне на масилниците. Това може да причини изливане на масилото и вътрешна повреда на устройството.
-

Общи предпазни мерки

ВНИМАНИЕ

За опаковането на вашето устройство са използвани полиетиленови пликосе. Полиетиленовите пликосе не са за игра. За да се избегне опасност от задушаване, дръжте тези пликосе далеч от бебета и деца, и ги изхвърлете правилно.

За потребители с пейсмейкър

Това устройство генерира слабо магнитно поле. Ако имате някакви необичайни симптоми с пейсмейкъра, докато сте в близост до устройството, отдалечете се от него и се консултирайте с лекар незабавно.



Избягвайте използването на продукта по време на гръмотевична буря. Съществува потенциална опасност от токов удар от светкавиците.

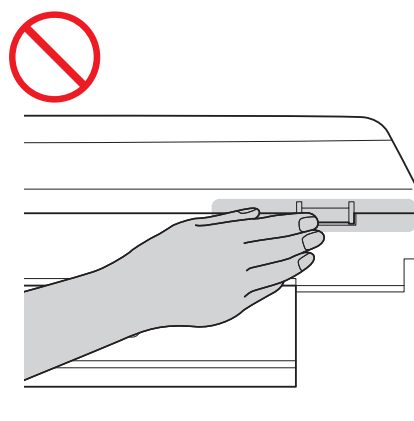
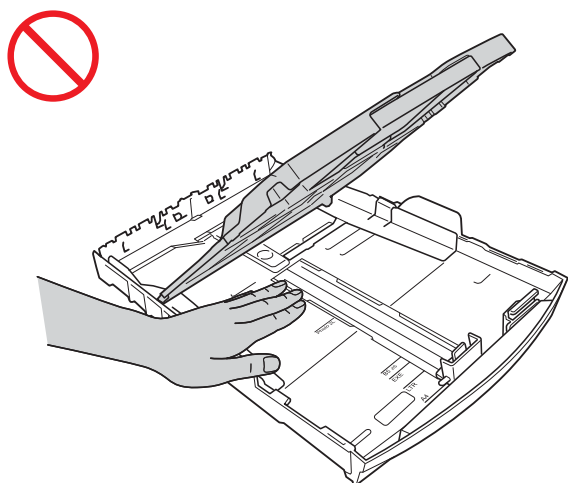
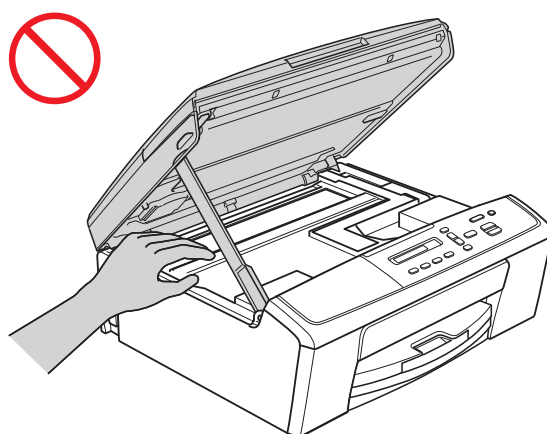
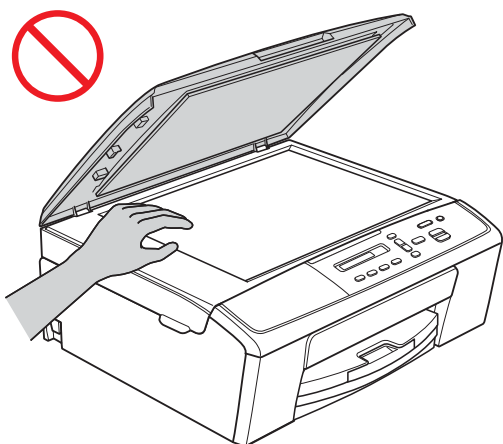


НЕ използвайте запалими вещества, каквито и да било спрейове, органични разтворители/течности, съдържащи алкохол или амоняк, за почистване на устройството отвътре или отвън. Това може да предизвика пожар или токов удар.

⚠ ПРЕДУПРЕЖДЕНИЕ

Не се опитвайте да изваждате листове, преди те да са напълно отпечатани и изведени навън от устройството. Така може да нараните пръстите си, като ги прещипете в ролките.

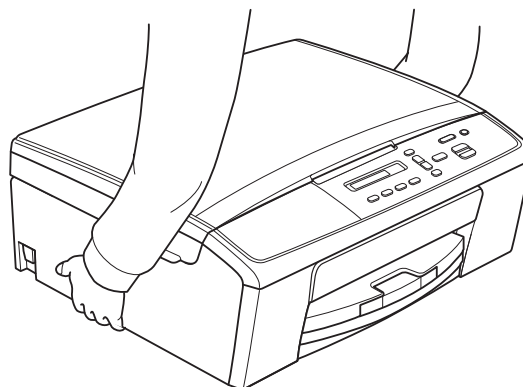
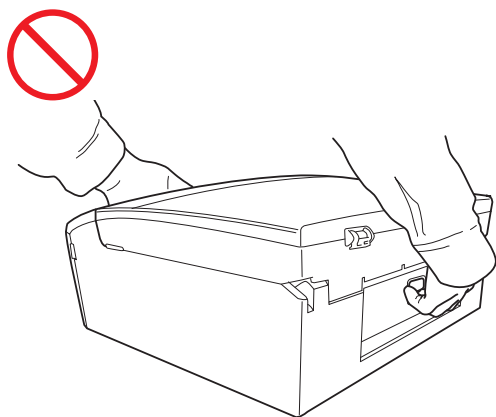
Някои зони от устройството могат да предизвикат нараняване, ако капаци (потъмнени) се затварят със сила. Внимавайте, когато поставяте ръцете си в показаните на илюстрациите зони.



НЕ докосвайте зоните, потъмнени в илюстрацията. Така може да нараните пръстите си, като ги порежете на ръба на устройството.



Когато пренасяте устройството, НЕ го носете за капака на скенера, нито за капака за отстраняване на задръствания. Това може да причини изплъзване на устройството от ръцете ви. Пренасяйте устройството само като поставите ръцете си под него.



Не отстранявайте серийния номер и етикетите с инструкции, прикрепени към устройството.

! **Важно**

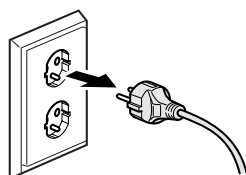
Прекъсването на електрозахранването може да изтрие информация от паметта на устройството.

Безопасно свързване на устройството

⚠ ВНИМАНИЕ



В устройството има електроди под високо напрежение. Преди да осъществите достъп до вътрешността на устройството, включително за рутинна поддръжка като почистване, се уверете, че сте изключили захранващия кабел от електрическия контакт.



НЕ докосвайте щепсела с мокри ръце. Това може да причини токов удар.



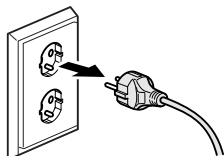
Винаги проверявайте дали щепселът е вкаран докрай.



Това устройство трябва да бъде свързано към близко намиращ се заземен променливотоков източник на захранване с номинални спецификации, означени на етикета. НЕ го включвайте към постояннотоков източник на захранване или инвертор. Това може да причини токов удар. Ако не сте сигурни с какъв източник на захранване разполагате, свържете се с квалифициран електротехник.



Това устройство е снабдено с 3-жичен заземен щепсел. Този щепсел е подходящ само за заземен електрически контакт. Това е мярка за безопасност. Ако не можете да поставите щепсела в контакта, обадете се на електротехник, за да замени контакта. НЕ използвайте заземения щепсел, с който е снабдено устройството, за включване в контакт, различен от указания, тъй като това може да доведе до токов удар.



НЕ използвайте устройството, ако захранващият кабел е протрит или повреден, това може да причини токов удар или пожар.



НЕ дърпайте захранващия кабел, хващайки го в средата. НЕ поставяйте нищо върху захранващия кабел. НЕ поставяйте този продукт на места, където хора може да стъпват върху кабела. Това може да причини токов удар или пожар.



Brother силно препоръчва да НЕ използвате удължител.

Обслужване на устройството

НЕ се опитвайте да обслужвате това устройство самостоятелно. Отварянето или свалянето на капациите може да ви изложи на опасни точки под напрежение и други рискове, и може да анулира гаранцията. Ако имате проблем с устройството, свържете с търговски представител на Brother или с център за обслужване на клиенти на Brother.

ВНИМАНИЕ



Ако продуктът е бил изпуснат или корпусът е повреден, възможно е да има опасност от токов удар. Изключете устройството от контакта и се свържете с търговски представител на Brother или с център за обслужване на клиенти на Brother.

ПРЕДУПРЕЖДЕНИЕ

Ако устройството се нагорещи необичайно, изпуска дим или силна миризма, или ако случайно разлее течност върху него, незабавно го изключете от електрическия контакт. Свържете се с представител на Brother или с център за обслужване на клиенти на Brother.

Важно

Ако устройството не функционира нормално при спазване на инструкциите за работа, настройвайте само онези параметри, които са описани в инструкциите за работа. Неправилната настройка на други параметри може да доведе до повреда и в много случаи се изисква продължителна работа от квалифициран технически специалист, за да се възстанови нормалното функциониране на устройството.

Гаранция и отговорност за продукта

Нищо в това ръководство няма да повлияе на съществуващата гаранция на продукта и няма да бъде интерпретирано като предоставящо допълнителна гаранция за продукта. Неспазването на инструкциите за безопасност в това ръководство може да отмени гаранцията на вашия продукт.

ВНИМАНИЕ

Използвайте само захранващия кабел, предоставен с устройството.

Този продукт трябва да бъде инсталиран в близост до лесно достъпен електрически контакт. В аварийни ситуации трябва да изключите захранващия кабел от електрическия контакт, за да изключите електрическото захранване напълно.

Декларация за съответствие (само за Европа)

Ние, Brother Industries Ltd, of 15-1 Naeshiro-cho, Mizuho-ku, Nagoya 467-8561 Japan, декларираме, че този продукт е в съответствие със съществените изисквания на Директива 1999/5/ЕО и Директива 2009/125/ЕО.

Декларацията за съответствие (DoC) е на нашия уебсайт.

Моля, посетете <http://solutions.brother.com/>

- > изберете вашия регион (напр. Европа)
- > изберете вашата държава
- > изберете вашия модел
- > изберете „Ръководства“
- > изберете Декларация за съответствие (когато е необходимо, изберете Език).

Радиосмущения

Този продукт съответства на EN55022 (CISPR Издание 22)/Клас В. При свързване на устройството към компютър се уверете, че използвате USB кабел, чиято дължина не надвишава 2 метра.

Информация за рециклиране в съответствие с директивата за отпадно електрическото и електронно оборудване (2002/96/EO) и директивата за батериите и акумулаторите (2006/66/EO)



Знак на продукта



Знак на батерията

Само Европейски Съюз

Този продукт/батерия е маркиран/а с един от посочените по-горе символи. Това означава, че в края на живота на продукта/батерията, Вие трябва да го/я изхвърлите отделно на определените за целта места, а не при нормални битови отпадъци.

Декларация за международна приложимост ENERGY STAR®

Целта на международната програма ENERGY STAR® е да съдейства за развитието и популяризирането на енергийно ефективното офис оборудване.

Като партньор на ENERGY STAR®, Brother Industries, Ltd. определя, че този продукт отговаря на спецификациите на ENERGY STAR® за енергийна ефективност.



Търговски марки

Логото на Brother е регистрирана търговска марка на Brother Industries, Ltd.

Windows Vista е или регистрирана търговска марка, или търговска марка на Microsoft Corporation в САЩ и/или други страни.

Microsoft, Windows, Windows Server и Internet Explorer са или регистрирани търговски марки, или търговски марки на Microsoft Corporation в САЩ и/или други страни.

Apple, Macintosh и Mac OS са търговски марки на Apple Inc., регистрирани в САЩ и в други държави.

Adobe, Illustrator и Photoshop са или регистрирани търговски марки, или търговски марки на Adobe Systems Incorporated в САЩ и/или в други държави.

Nuance, логото на Nuance, PaperPort и ScanSoft са търговски марки или регистрирани търговски марки на Nuance Communications, Inc. или нейни дъщерни фирми в САЩ и/или други държави.

AOSS е търговска марка на Buffalo Inc.

WPA, WPA2, Wi-Fi Protected Access и Wi-Fi Protected Setup са търговски марки на Wi-Fi Alliance.

Wi-Fi и Wi-Fi Alliance са регистрирани марки на Wi-Fi Alliance.

AMD е търговска марка на Advanced Micro Devices, Inc.

FaceFilter Studio е търговска марка на Reallusion, Inc.

UNIX е регистрирана търговска марка на The Open Group в САЩ и други държави.

Linux е регистрирана търговска марка на Linus Torvalds в САЩ и в други държави.

Corel и CorelDraw са търговски марки или регистрирани търговски марки на Corel Corporation и/или на нейни подразделения в Канада, САЩ и/или други държави.

Всяка фирма, чието софтуерно наименование е цитирано в това ръководство, има лицензионно споразумение за софтуер, специфично за нейните собствени програми.

Всички търговски имена и имена на продукти на компании, появяващи се върху продукти на Brother, свързани документи и други материали са търговски марки или регистрирани търговски марки на съответните компании.

Бележки за лицензиране на отворен код

Този продукт включва софтуер с отворен код.

За да видите бележките за лицензиране на отворен код, моля, посетете раздела за ръчно изтегляне на началната страница на вашия модел в Brother Solutions Center на адрес <http://solutions.brother.com/>.

Авторско право и лиценз

©2012 Brother Industries, Ltd. Всички права запазени.

Този продукт включва софтуер, разработен от следните доставчици:

©1983-1998 PACIFIC SOFTWARES, INC. ВСИЧКИ ПРАВА ЗАПАЗЕНИ.

©2008 Devicescape Software, Inc. Всички права запазени.

Този продукт включва софтуер „KASAGO TCP/IP“, разработен от ZUKEN ELMIC, Inc.

Незаконна употреба на копиращо оборудване

Престъпление е да се правят копия на определени елементи или документи с цел извършване на измама. Следният списък не е изчерпателен относно документите, копирането на които може да е незаконно. Препоръчваме ви да се посъветвате с вашия правен съветник и/или съответните законодателни органи, ако имате съмнение относно даден документ:

- Пари
- Облигации или други сертификати за задълженост
- Сертификати за депозити
- Служебни или чернови документи на въоръжените сили
- Паспорти
- Пощенски марки (с печат или без печат)
- Имиграционни документи
- Социални документи
- Чекове или ордери, издадени от държавни агенции
- Знаци за идентификация или отличителни знаци

В допълнение към това, съгласно определени национални закони, не могат да бъдат копирани свидетелствата за правоуправление на моторни превозни средства.

Не могат да бъдат копирани произведения със защитени права, с изключение на части от същите за „добросъвестна употреба“. Многократни копия може да означават неправилна употреба. Произведенията на изкуството трябва да се считат за творби със защитени авторски права.

brother®