

# Příručka bezpečnosti výrobku

DCP-J140W

Brother Industries, Ltd.

se sídlem 15-1, Naeshiro-cho, Mizuho-ku, Nagoya 467-8561, Japonsko

Než začnete toto zařízení používat nebo se pokusíte provádět údržbu, přečtěte si tuto příručku. Nedodržení těchto pokynů může mít za následek zvýšené riziko požáru, úrazu elektrickým proudem, popálení nebo udušení. Společnost Brother nenese odpovědnost za škodu způsobenou nedodržením pokynů uvedených v této příručce vlastníkem tohoto produktu.

## Symbols a konvence použité v dokumentaci

V této dokumentaci jsou použity následující symboly a konvence.

### **VAROVÁNÍ**

VAROVÁNÍ označuje potenciálně nebezpečnou situaci, které je nutno zabránit, jinak by mohla mít za následek smrt nebo vážné zranění.

### **UPOZORNĚNÍ**

UPOZORNĚNÍ označuje potenciálně nebezpečnou situaci, které je nutno zabránit, jinak by mohla mít za následek menší nebo méně vážná zranění.

### **Důležité**

DŮLEŽITÉ označuje potenciálně nebezpečnou situaci, které je nutno zabránit, jinak by mohla mít za následek poškození majetku nebo ztrátu funkčnosti produktu.



Ikony zákazu označují jednání, které je zakázáno provádět.



Tato ikona zakazuje používání hořlavých sprejů.



Tato ikona zakazuje používání organických rozpouštědel, například alkoholu a kapalin.



Ikony Nebezpečí zásahu elektrickým proudem varují před možnými úrazy elektrickým proudem.



Ikony Nebezpečí požáru upozorňují na možnost požáru.



Poznámky uvádějí, jak reagovat na situaci, která může nastat, nebo poskytují tipy, jak operace funguje u jiných funkcí.

### **Tučné písmo**

Tučným písmem jsou označena konkrétní tlačítka na ovládacím panelu zařízení nebo obrazovce počítače.

### *Kurzíva*

Kurzíva zdůrazňuje důležitý bod nebo odkazuje na příbuzné téma.

### Courier New

Písmem Courier New jsou označeny zprávy na displeji LCD zařízení.

Dodržujte všechna varování a pokyny vyznačené na zařízení.

## Oznámení o sestavení a publikování

Tato příručka byla vytvořena a vydána tak, aby obsahovala nejnovější bezpečnostní informace o produktu v době vydání. Změna informací obsažených v této příručce vyhrazena.

Nejnovější příručka je k dispozici na webových stránkách <http://solutions.brother.com/>.

## Zvolte bezpečné umístění zařízení

Umístěte zařízení na plochý stabilní povrch bez otřesů a vibrací, například na stůl. Umístěte zařízení v blízkosti standardní uzemněné elektrické zásuvky. Zvolte suché, dobře větrané místo, na kterém se teplota pohybuje mezi 10 °C a 35 °C.



### ! VAROVÁNÍ



NEVYSTAVUJTE zařízení přímému slunečnímu záření, nadměrnému horku, otevřenému ohni, žíravým plynům, vlhkosti nebo prachu. NEUMÍSTŮJTE zařízení na koberec nebo rohož, kde bude vystaveno prachu. Mohlo by dojít k elektrickému zkratu nebo požáru. Mohlo by rovněž dojít k poškození zařízení a/nebo k jeho nefunkčnosti.



NEUMÍSTŮJTE zařízení do blízkosti topení, klimatizačních jednotek, vody, chemikálií ani zařízení, která obsahují magnety nebo vytvářejí magnetické pole. Mohlo by dojít ke zkratu nebo požáru, pokud by se voda dostala do kontaktu se zařízením (včetně kondenzace způsobené topnými systémy nebo klimatizačním a větracím zařízením).



NEUMÍSTUJTE produkt do blízkosti chemikálií nebo na místo, na kterém může dojít k potřísnění chemikáliemi. Zejména organická rozpouštědla nebo kapaliny mohou způsobit roztavení nebo rozpuštění pláště a/nebo kabelů a nebezpečí požáru nebo úrazu elektrickým proudem. Rovněž mohou způsobit selhání produktu nebo změnu jeho barvy.

---



Štěrby a otvory v plášti a na zadní nebo spodní straně produktu jsou určeny pro větrání. Umístěte tento produkt tak, aby nebyl v kontaktu s žádnou stěnou nebo jiným zařízením a aby nedošlo k ucpání nebo zablokování těchto otvorů. Blokování větrání zařízení by mohlo způsobit nebezpečí přehřívání a/nebo požáru.

#### DŮLEŽITÉ

- Zařízení vždy umístěte na pevný povrch, nikdy na postel, pohovku, koberec nebo podobné měkké povrchy.
- Toto zařízení neumísťujte do „vestavěných“ prostor.

---

#### ! Důležité

- NEPOKLÁDEJTE na zařízení žádné předměty.
  - NEUMÍSTUJTE zařízení do blízkosti zdrojů rušení, jakými jsou reproduktory nebo základny bezdrátových telefonů jiných značek než Brother. Mohlo by dojít k rušení provozu elektronických součástí zařízení.
  - NEUMÍSTUJTE zařízení na nakloněnou/zakřivenou plochu. NEPŘEKLÁPĚJTE zařízení po nainstalování inkoustových kazet. Mohlo by dojít k vylití inkoustu a k vnitřnímu poškození zařízení.
-

# Obecné zásady

## VAROVÁNÍ

Krabice se zařízením obsahuje plastové sáčky. Plastové sáčky nejsou hračky. Tyto sáčky mohou způsobit udušení, proto je uchovávejte mimo dosah batolat a malých dětí a řádně je zlikvidujte.

---

Pro uživatele s kardiostimulátory

Toto zařízení vytváří slabé magnetické pole. Pokud se v blízkosti tohoto zařízení setkáte s neobvyklými příznaky vašeho kardiostimulátoru, odejděte od zařízení a ihned se poraďte s lékařem.

---



Nepoužívejte toto zařízení během bouřky. Existuje při ní nepatrné riziko úrazu elektrickým proudem z blesku.

---



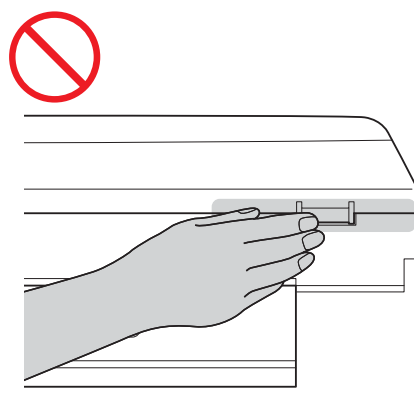
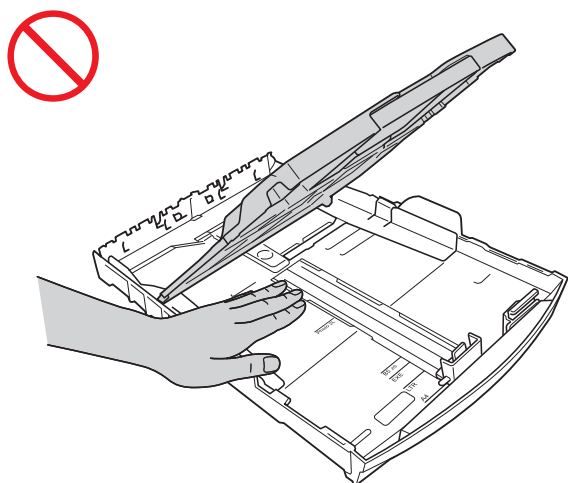
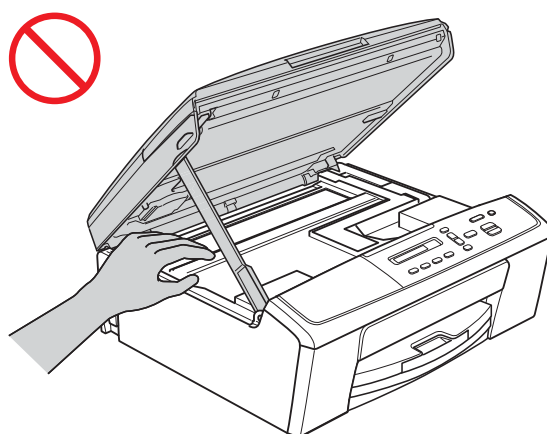
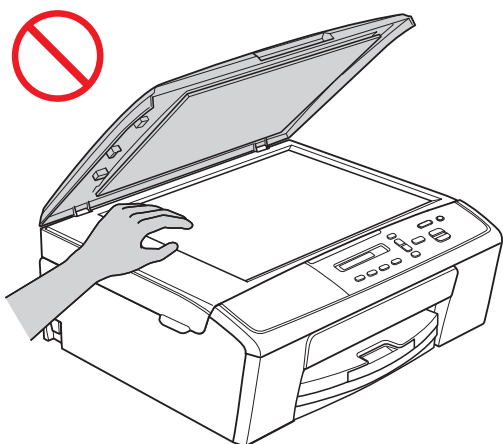
K čištění vnitřních ani vnějších součástí zařízení **NEPOUŽÍVEJTE** hořlavé látky, spreje ani organická rozpouštědla/kapaliny, které obsahují alkohol nebo čpavek. Mohlo by dojít k požáru nebo k zásahu elektrickým proudem.

---

## **⚠ UPOZORNĚNÍ**

Nepokoušejte se odebírat stránky, dokud nejsou vytištěny a vysunuty ze zařízení. Mohlo by dojít k zachycení prstů do válečků a ke zranění.

Některé části zařízení mohou způsobit poranění, pokud kryty (zobrazeny šedě) zavřete nadměrnou silou. Pokud musíte zařízení uchopit v oblastech znázorněných na obrázcích, postupujte opatrně.



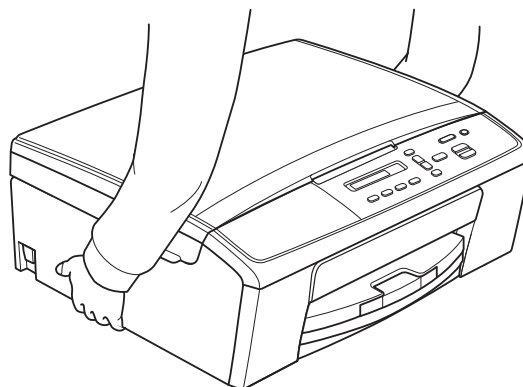
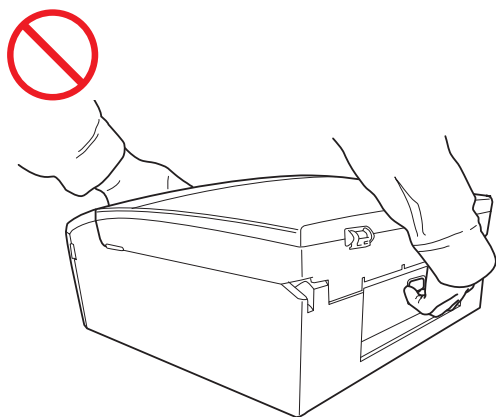
---

NEDOTÝKEJTE se oblasti, která je na obrázku zobrazena šedě. Mohlo by dojít ke zranění prstů pořezáním o hranu zařízení.



---

NEPŘENÁŠEJTE zařízení za kryt skeneru nebo za kryt pro odstranění uvíznutého papíru. Mohlo by dojít k vyklouznutí zařízení z rukou. Přenášejte zařízení pouze s rukama umístěnými pod celým zařízením.



Neodstraňujte výrobní číslo a štítky s pokyny, které jsou přilepeny na zařízení.

---

### ! Důležité

Přerušením energie může dojít ke smazání dat v paměti zařízení.

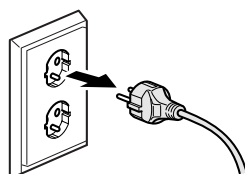
---

# Bezpečné připojení zařízení

## ! VAROVÁNÍ



Uvnitř tohoto zařízení se nachází vysokonapěťové elektrody. Před vstupem do zařízení včetně běžné údržby, například čištění, vždy zkontrolujte, zda jste odpojili napájecí kabel od elektrické zásuvky.



NEDOTÝKEJTE se zástrčky mokřýma rukama. Mohlo by dojít k úrazu elektrickým proudem.



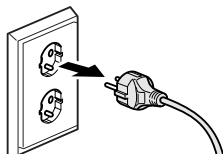
Vždy zkontrolujte, zda je zástrčka zcela zasunutá.



Zařízení by mělo být připojeno ke blízkému uzemněnému zdroji střídavého napájení, který odpovídá rozsahu uvedenému na výkonnostním štítku. **NEPŘIPOJUJTE** zařízení ke zdroji stejnosměrného napájení nebo střídači. Mohlo by dojít k úrazu elektrickým proudem. Pokud si nejste jisti, jaký typ zdroje napájení máte k dispozici, obraťte se na kvalifikovaného elektrikáře.



Toto zařízení je vybaveno 3vodičovou uzemněnou zástrčkou. Tuto zástrčku lze zasunout pouze do uzemněné zásuvky. Jedná se o bezpečnostní funkci. Pokud zástrčku nelze do zásuvky zasunout, požádejte elektrikáře o výměnu zastaralé zásuvky. NEPOUŽÍVEJTE dodanou uzemněnou zástrčku v žádné jiné než specifikované zásuvce, mohlo by dojít k úrazu elektrickým proudem.



NEPOUŽÍVEJTE zařízení, pokud je napájecí kabel roztřepený nebo poškozený. Mohlo by dojít k úrazu elektrickým proudem nebo k požáru.



NETAHEJTE za napájecí kabel v jeho polovině. Na napájecí kabel NEPOKLÁDEJTE žádné předměty. NEUMÍSTŮJTE toto zařízení na místo, kde by lidé mohli šlápnout na jeho kabel. Mohlo by dojít k nebezpečí požáru nebo úrazu elektrickým proudem.



Společnost Brother důrazně doporučuje NEPOUŽÍVAT žádný typ prodlužovacích kabelů.

---



# Servisování zařízení

NEPOKOUŠEJTE se provádět servis tohoto zařízení vlastními silami. Otevřením nebo odmontováním krytů tohoto zařízení můžete být vystaveni součástkám pod vysokým napětím a dalším nebezpečím a může dojít k propadnutí vaší záruky. Pokud se setkáte s problémy se zařízením, zavolejte nejbližšího prodejce Brother nebo zákaznický servis Brother.

## VAROVÁNÍ



Pokud došlo k pádu produktu nebo k poškození pláště, hrozí nebezpečí úrazu elektrickým proudem. Odpojte zařízení od elektrické zásuvky a zavolejte nejbližšího prodejce Brother nebo zákaznický servis Brother.

## UPOZORNĚNÍ

Pokud se zařízení neobvykle zahřeje, vychází z něj kouř nebo silný zápach, nebo pokud na zařízení omylem rozlijete jakoukoli kapalinu, odpojte ihned zařízení z elektrické zásuvky. Kontaktujte telefonicky svého prodejce výrobků Brother nebo zákaznický servis společnosti Brother.

## Důležité

Pokud zařízení při dodržování provozních pokynů nefunguje normálně, upravujte pouze ty ovladače, které jsou uvedeny v provozních pokynech. Nesprávné nastavování dalších ovladačů může vést k poškození zařízení a obnovení normálního provozu obvykle vyžaduje rozsáhlý zásah kvalifikovaného technika.

# Záruka a odpovědnost za produkt

Žádné informace v této příručce nemají vliv na stávající záruku na produkt ani nezakládají žádnou další záruku na produkt. Nedodržení bezpečnostních pokynů v této příručce může zneplatnit záruku na váš produkt.

## VAROVÁNÍ

Používejte pouze napájecí kabel, který je dodáván s tímto zařízením.

---

Toto zařízení musí být umístěno v blízkosti snadno přístupné elektrické zásuvky. Je-li v případě nutnosti nezbytné zcela vypnout napájení zařízení, musíte napájecí kabel z elektrické zásuvky odpojit.

## Prohlášení o shodě (pouze pro Evropu)

---

Společnost Brother Industries Ltd, of 15-1 Naeshiro-cho, Mizuho-ku, Nagoya 467-8561 Japonsko prohlašuje, že tento produkt splňuje základní požadavky směrnic 1999/5/EC a 2009/125/EC.

Prohlášení o shodě je uvedeno na našich webových stránkách.

Přejděte na adresu <http://solutions.brother.com/>

-> zvolte váš region (např. Europe)

-> zvolte vaši zemi

-> zvolte svůj model

-> zvolte položku „Návody“

-> zvolte položku Prohlášení o shodě (v případě potřeby zvolte jazyk).

## Rušení radiovými vlnami

---

Toto zařízení splňuje směrnici EN55022 (CISPR publikace 22)/třída B. Při připojování zařízení k počítači se ujistěte, že používáte kabel USB, jehož délka nepřesahuje 2 metry.

## Informace o recyklaci v souladu se směrnicí o odpadních elektrických a elektronických zařízeních OEEZ (2002/96/EC) a směrnicí o bateriích (2006/66/EC)

---



Značka produktu



Značka baterie

**Pouze pro Evropskou unii.**

Produkt/baterie jsou označeny jednou z výše zobrazených recyklačních značek. To značí, že na konci doby životnosti produktu/baterie byste měli zajistit oddělené uložení na sběrném místě, zařízeném pro tento účel, a ne na místech určených pro ukládání běžného komunálního odpadu.

## Prohlášení o plnění podmínek mezinárodního programu ENERGY STAR®

---

Účelem mezinárodního programu ENERGY STAR® je podporovat rozvoj a popularizovat energeticky úsporná zařízení pro vybavení kancelářů.

Společnost Brother Industries, Ltd., která je partnerem programu ENERGY STAR®, prohlašuje, že toto zařízení splňuje veškeré požadavky potřebné k označení výrobku logem ENERGY STAR®.



# Ochranné známky

Logo Brother je registrovaná ochranná známka společnosti Brother Industries, Ltd.

Windows Vista je registrovaná ochranná známka nebo ochranná známka společnosti Microsoft Corporation v USA a/nebo dalších zemích.

Microsoft, Windows, Windows Server a Internet Explorer jsou registrované ochranné známky nebo ochranné známky společnosti Microsoft Corporation v USA a/nebo dalších zemích.

Apple, Macintosh a Mac OS ochranné známky společnosti Apple Inc. registrované v USA a dalších zemích.

Adobe, Illustrator a Photoshop jsou buď registrované ochranné známky nebo ochranné známky společnosti Adobe Systems Incorporated v USA a/nebo dalších zemích.

Nuance, logo Nuance, PaperPort a ScanSoft jsou ochranné známky nebo registrované ochranné známky společnosti Nuance Communications, Inc. nebo jejích přidružených organizací v USA a/nebo dalších zemích.

AOSS je ochranná známka společnosti Buffalo Inc.

WPA, WPA2, Wi-Fi Protected Access a Wi-Fi Protected Setup jsou ochranné známky organizace Wi-Fi Alliance.

Wi-Fi a Wi-Fi Alliance jsou registrované známky organizace Wi-Fi Alliance.

AMD je ochranná známka společnosti Advanced Micro Devices, Inc.

FaceFilter Studio je ochranná známka společnosti Reallusion, Inc.

UNIX je registrovaná ochranná známka společnosti The Open Group v USA a dalších zemích.

Linux je registrovaná ochranná známka pana Linuse Torvaldse v USA a dalších zemích.

Corel a CorelDraw jsou ochranné známky nebo registrované ochranné známky společnosti Corel Corporation a/nebo jejích poboček v Kanadě, USA a/nebo dalších zemích.

Jednotlivé společnosti, jejichž programové aplikace jsou uvedeny v této příručce, mají specifické licenční smlouvy na daný program podle vlastních programů ochrany autorských práv.

**Jakékoliv obchodní názvy a názvy výrobků společností objevující se ve výrobcích společnosti Brother, souvisejících dokumentech nebo jakýchkoliv jiných materiálech, jsou všechny registrovanými ochrannými známkami příslušných společností.**

# Poznámky k poskytování licencí prostředků typu Open Source

Tento produkt obsahuje program typu Open Source.

Chcete-li zobrazit licenční poznámky na software typu open source, přejděte na výběr stažení příručky na domovské stránce vašeho modelu střediska Brother Solutions Center na webových stránkách <http://solutions.brother.com/>.

## Autorská práva a licence

©2012 Brother Industries, Ltd. Všechna práva vyhrazena.

Tento produkt obsahuje programové vybavení, který vyvinuli následující dodavatelé:

©1983-1998 PACIFIC SOFTWARES, INC. VŠECHNA PRÁVA VYHRAZENA.

©2008 Devicescape Software, Inc. Všechna práva vyhrazena.

Tento produkt obsahuje program „KASAGO TCP/IP“ vyvinutý společností ZUKEN ELMIC, Inc.

## Nezákonné používání kopírovacího zařízení

Kopírování určitých položek nebo dokumentů se záměrem spáchat podvod je trestným činem. V následující části je uveden neúplný seznam dokumentů, pro které může být pořízování kopií protiprávní. Pokud máte pochybnosti o určité položce či dokumentu, doporučujeme, abyste je ověřili u vašeho právního poradce a/nebo příslušného právního orgánu.

- bankovky,
- obligace nebo jiné dlužní úpisy,
- vkladové certifikáty,
- dokumenty ozbrojených sil nebo dokumentace k odvodu,
- pasy,
- poštovní známky (orazítkované nebo neorazítkované),
- imigrační dokumenty,
- dokumenty sociální péče,
- šeky nebo směnky vystavené orgány státní správy,
- identifikační odznaky nebo insignie.

Kromě toho se podle zákonů některých zemí nesmí kopírovat řidičské průkazy a doklady o vlastnictví motorových vozidel.

Díla chráněná autorským zákonem nelze legálně kopírovat, podle výjimky z pravidel „pocitivého obchodu“ vztahující se na části děl chráněných autorským zákonem. Vícenásobné kopie mohou poukazovat na nesprávné zacházení. Umělecká díla by měla být považována za ekvivalent děl chráněných autorským právem.

**brother**®