

Tuotteen turvaohjeet

DCP-J140W

Brother Industries, Ltd.

15-1, Naeshiro-cho, Mizuho-ku, Nagoya 467-8561, Japani

Lue tämä kirjanen, ennen kuin yrität käyttää laitetta tai ennen kuin yrität mitään huoltotoimenpiteitä. Näiden ohjeiden laiminlyönti saattaa lisätä tulipalon, sähköiskun, palovammojen tai tukehtumisen riskiä. Brother ei ole vastuussa vahingoista, jos tuotteen omistaja ei ole noudattanut tämän oppaan ohjeita.

Ohjeissa käytetyt symbolit ja käytänteet

Ohjeissa käytetään seuraavia symboleja ja käytänteitä.

VAROITUS


VAROITUS osoittaa mahdollisesti vaarallisen tilanteen, joka voi aiheuttaa kuoleman tai vakavia tapaturmia, jos tilannetta ei vältetä.


HUOMAUTUS

HUOMAUTUS ilmaisee mahdollisesti vaarallisen tilanteen, joka voi aiheuttaa vähäisiä tai kohtalaisia tapaturmia.

Tärkeää

TÄRKEÄÄ osoittaa mahdollisesti vaarallisen tilanteen, joka voi aiheuttaa aineellisia vahinkoja tai estää tuotteen asianmukaisen toiminnan, jos tilannetta ei vältetä.

 Kieltokuvakkeet viittaavat toimintoihin, joita ei saa tehdä.

 Tämä kuvake osoittaa, että helposti syttyviä suihkeita ei saa käyttää.



Tämä kuvake osoittaa, että orgaanisia liuottimia, kuten alkoholia tai nesteitä, ei saa käyttää.



Sähköiskuvaaran kuvakkeet varoittavat mahdollisista vaarallisista jännitteistä.



Tulipalovaaran kuvakkeet varoittavat tulipalon mahdollisuudesta.



Vinkit kertovat, miten eri tilanteissa on toimittava tai miten kutakin toimintoa voi käyttää muiden ominaisuuksien kanssa.

Lihavoitu teksti Lihavoitu fontti viittaa tiettyihin painikkeisiin laitteen ohjauspaneelissa tai tietokoneen näytössä.

Kursivoitu teksti Kursivoidulla fontilla on merkitty tärkeät kohdat, tai sillä viitataan asiaan liittyvään toiseen aiheeseen.

Courier New Laitteen nestekidenäytön viestit tunnistaa Courier New -fontista.

Noudata kaikkia laitteeseen merkittyjä varoituksia ja ohjeita.

Laadinta- ja julkaisutiedote

Tämä käyttöopas on laadittu ja julkaistu siten, että se sisältää uusimmat turvatiedot julkaisuhetkellä. Pidätämme oikeuden muuttaa tämän käyttöoppaan tietoja.

Voit tutustua uusimpaan käyttöoppaaseen sivustossa <http://solutions.brother.com/>.

Valitse laitteelle turvallinen paikka

Aseta laite tasaiselle ja tukevalle alustalle, johon ei kohdistu iskuja ja joka ei täris. Tällainen on esimerkiksi kirjoituspöytä. Aseta laite tavallisen maadoitetun pistorasian lähelle. Valitse kuiva paikka, jossa on hyvä ilmanvaihto ja jonka lämpötila on 10–35 °C.



VAROITUS



ÄLÄ altista laitetta suoralle auringonvalolle, liialliselle kuumuudelle, avotulelle, syövyttäville kaasuille, kosteudelle tai pölylle. ÄLÄ aseta laitetta maton päälle, koska laite altistuu tällöin pölylle. Tämä voi johtaa oikosulku- tai tulipalovaaraan. Se voi myös vahingoittaa laitetta ja/tai tehdä siitä toimintakyvyttömän.



ÄLÄ aseta laitetta lämmittimien, ilmastointilaitteiden, veden, kemikaalien tai magneetteja sisältävien tai magneettikenttiä muodostavien laitteiden läheisyyteen. Tällaisessa tilanteessa laitteeseen päässyt vesi (mukaan lukien lämmitysjärjestelmien tai ilmastointilaitteiden ja ilmanvaihtolaitteiden aiheuttama kondensaatio) voi aiheuttaa oikosulku- tai tulipalovaaran.



ÄLÄ aseta tuotetta kemikaalien lähelle tai paikkaan, johon saattaa roiskua kemikaaleja. Erityisesti orgaaniset liuottimet tai nesteet saattavat aiheuttaa kotelon ja/tai kaapeleiden sulamisen tai liukenemisen, mikä saattaa johtaa tulipaloon tai sähköiskuun. Ne saattavat myös aiheuttaa toimintahäiriön tai muuttaa tuotteen väriä.



Laitteen kotelossa on takana tai pohjassa tuuletusaukkoja. Tuote on asetettava siten, ettei se kosketa seinää tai muuta laitetta siten, että nämä aukot peittyvät tai tukkeutuvat. Laitteen ilmanvaihdon estäminen voi aiheuttaa ylikuumenemisen ja/tai tulipalon vaaran.

TÄRKEÄÄ

- Laite on aina asetettava tukevalle pinnalle. Sitä ei saa asettaa vuoteelle, sohvalle, matolle tai vastaavalle pehmeälle alustalle.
 - Älä sijoita laitetta suljettuun tilaan, esimerkiksi kalusteen sisään.
-

! Tärkeää

- ÄLÄ aseta laitteen päälle esineitä.
 - ÄLÄ aseta laitetta häiriölähteiden, kuten kaiuttimien tai muiden kuin Brother-merkkisten langattomien puhelimien tukiasemien lähelle. Ne voivat häiritä laitteen elektroniikkakomponenttien toimintaa.
 - ÄLÄ aseta laitetta pinnalle, joka ei ole vaakasuorassa. ÄLÄ kallista laitetta sen jälkeen, kun värikasetit on asennettu. Väriainetta saattaa vuotaa, ja laitteen sisäosat saattavat vaurioitua.
-

Yleiset varotoimet

VAROITUS

Laite on pakattu muovipusseihin. Muovipussit eivät ole leluja. Pidä muovipussit vauvojen ja pienten lasten ulottumattomissa tukehtumisvaaran välttämiseksi ja hävitä ne asianmukaisesti.

Sydämentahdistimen käyttäjät

Laite tuottaa heikon magneettikentän. Jos sydämentahdistimessa esiintyy epätavallisia oireita laitteen lähellä, siirry pois laitteen läheltä ja ota heti yhteys lääkäriin.



Vältä tämän laitteen käyttöä ukkosen aikana. Salama saattaa joissakin harvinaisissa tapauksissa aiheuttaa sähköiskun.

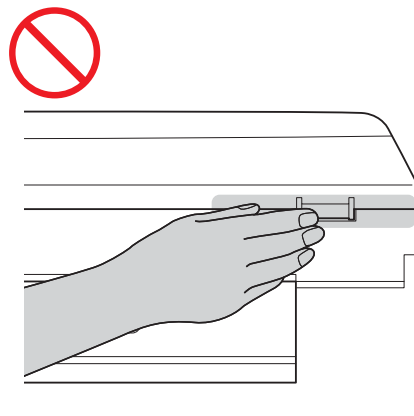
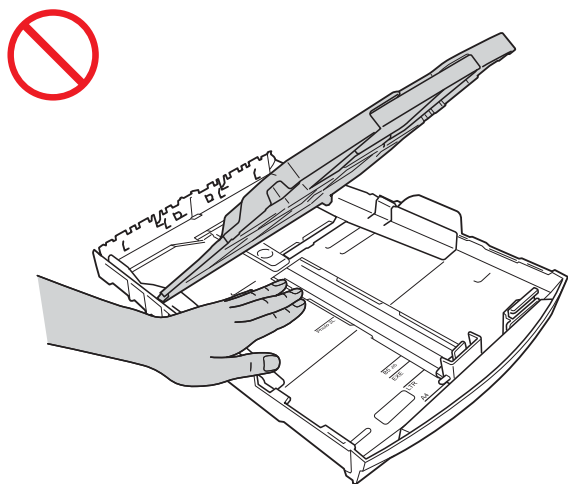
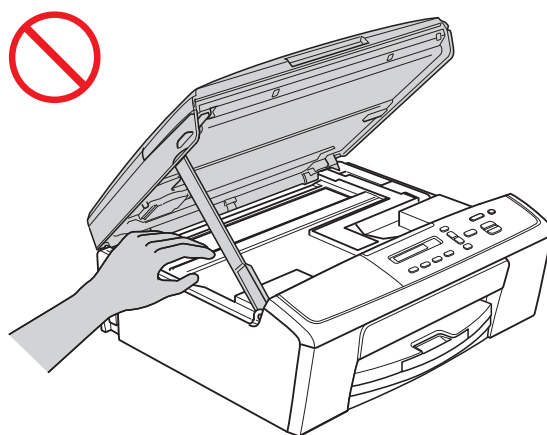
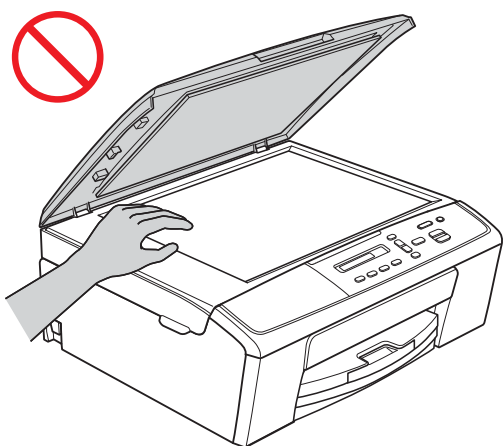


ÄLÄ käytä helposti syttyviä aineita, minkäänlaista suihketta tai alkoholia tai ammoniakkia sisältävää orgaanista liuotinta tai nestettä laitteen ulko- tai sisäpuolen puhdistukseen. Tästä voi seurata tulipalo tai sähköisku.

⚠ HUOMAUTUS

Älä tartu arkkeihin, ennen kuin ne ovat tulostuneet kokonaan ja ovat laitteen ulkopuolella. Voit loukata sormesi, jos ne jäävät rullien väliin.

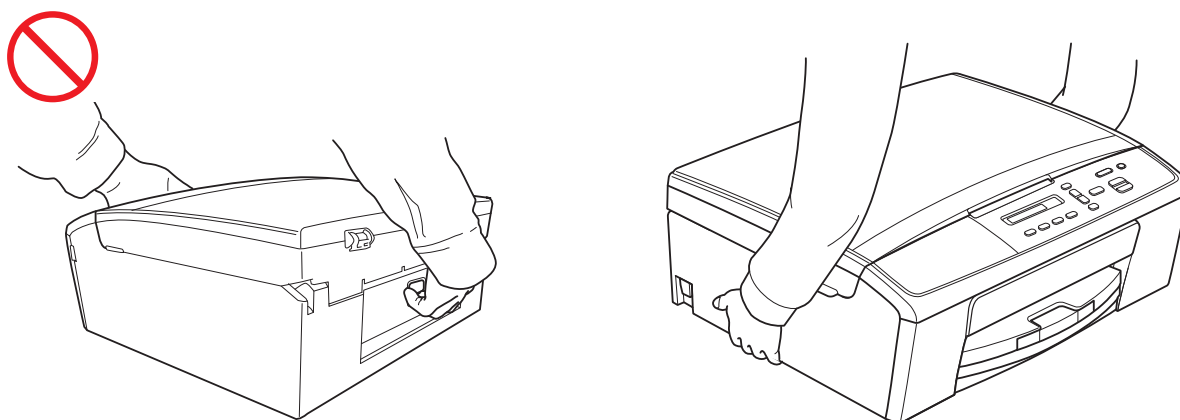
Jotkin laitteen osat saattavat aiheuttaa tapaturmia, jos kannet (tummennettu) suljetaan voimallisesti. Ole varovainen, kun kosketat käsillä kuvissa näkyviä alueita.



ÄLÄ kosketa alla olevassa kuvassa tummennettua aluetta. Muutoin laitteen reunat voivat aiheuttaa sormiin viiltohaavoja.



ÄLÄ kannata laitetta skannerin kannesta tai paperitukosten selvittämiseen tarkoitetusta kannesta. Laitte voi luiskahtaa otteestasi. Kanna laitetta aina siten, että molemmat kädet ovat laitteen alla.



Älä irrota laitteeseen kiinnitettyjä sarjanumero- ja ohjetarroja.

❗ Tärkeää

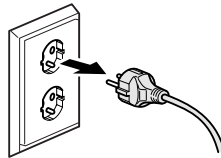
Häiriöt virransaannissa voivat poistaa tietoja laitteen muistista.

Laitteen turvallinen kytkentä

! VAROITUS



Laitteen sisällä on korkeajännitteisiä elektrodeja. Varmista ennen laitteen sisällä tehtäviä toimenpiteitä, että virtajohto on irrotettu pistorasiasta. Tee näin myös säännöllisen kunnossapidon yhteydessä.



ÄLÄ käsittele pistoketta märin käsin. Tästä voi seurata sähköisku.



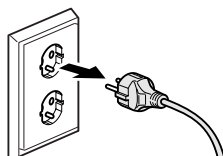
Tarkista aina, että pistoke on täysin paikoillaan.



Tämä laite on kytkettävä maadoitettuun vaihtovirtalähteeseen, jonka jännite on tyyppikilvessä mainitulla alueella. ÄLÄ kytke sitä tasavirtalähteeseen tai vaihtosuuntaajaan. Tästä voi seurata sähköisku. Jos et ole varma, minkä tyyppinen virtalähde on käytettävissä, ota yhteys pätevään sähköasentajaan.



Tässä laitteessa on maadoitettu pistoke, jossa on 3 johdinta. Pistoke on tarkoitettu ainoastaan maadoitettuun pistorasiaan. Tämä on turvaominaisuus. Jos pistoke ei sovi pistorasiaan, pyydä sähköasentajaa tekemään tarvittavat muutokset. ÄLÄ kytke laitteen mukana toimitettua maadoitettua pistoketta pistorasiaan, joka ei täytä määräyksiä. Tästä voi seurata sähköisku.



ÄLÄ käytä laitetta, jos virtajohto on kulunut tai vaurioitunut, sillä se saattaa aiheuttaa sähköiskun tai tulipalon.



ÄLÄ vedä virtajohdosta. ÄLÄ aseta mitään virtajohdon päälle. ÄLÄ aseta laitetta sellaiseen paikkaan, jossa ohikulkijat saattavat astua johdon päälle. Tämä voi aiheuttaa sähköiskun tai tulipalon.



Brother suosittelee, että laitteen kanssa EI käytettäisi minkäänlaista jatkojohtoa.

Laitteen huolto

ÄLÄ yritä huoltaa tätä laitetta itse. Kansien avaaminen tai irrottaminen saattaa altistaa vaarallisille jännitteellisille kohdille ja muille vaaroille. Lisäksi takuu saattaa mitätöityä. Jos laitteen käytössä on ongelmia, ota yhteys Brother-jälleenmyyjään tai Brotherin asiakaspalveluun.

VAROITUS



Jos tuote on pudotettu tai sen kotelo on vahingoittunut, sähköisku voi olla mahdollinen. Irrota laitteen virtajohto pistorasiasta ja ota yhteys Brother-jälleenmyyjään tai Brotherin asiakaspalveluun.

HUOMAUTUS

Jos laite kuumenee epätavallisen paljon, savuaa tai siitä tulee voimakkaita hajuja tai jos kaadat sen päälle vahingossa jotain nestettä, irrota laitteen virtajohto välittömästi pistorasiasta. Soita Brother-jälleenmyyjälle tai Brotherin asiakaspalveluun.

Tärkeää

Jos laite ei toimi odotetulla tavalla, vaikka käyttöohjeita on noudatettu, älä tee muita kuin käyttöohjeissa mainittuja säätöjä. Väärin tehdyt säädöt saattavat aiheuttaa vaurioita, jotka vaativat usein pätevän korjaajan suorittamia suuritöisiä korjauksia, jotta laite saadaan palautettua normaaliin käyttökuntoon.

Tuotetakuu ja -vastuu

Mikään käyttöoppaan osa ei vaikuta olemassa olevaan tuotetakuuseen eikä anna ylimääräistä tuotetakuuta. Tämän käyttöoppaan turvaohjeiden laiminlyönti voi mitätöidä tuotetakuun.

VAROITUS

Käytä ainoastaan tämän laitteen mukana toimitettua virtajohtoa.

Laite on asennettava lähelle pistorasiaa, johon on helppo päästä käsiksi. Häätapauksessa virtajohto on irrotettava pistorasiasta, jotta virta katkeaa kokonaan.

Vaatimustenmukaisuusvakuutus (vain Eurooppa)

Brother Industries Ltd, 15-1 Naeshiro-cho, Mizuho-ku, Nagoya 467-8561 Japani, vakuuttaa, että tuote on direktiivien 1999/5/EY ja 2009/125/EY olennaisten vaatimusten mukainen.

Vaatimustenmukaisuusvakuutus on nähtävissä sivustossamme.

Siirry osoitteeseen <http://solutions.brother.com/>

-> valitse alue (esim. Eurooppa)

-> valitse maa

-> valitse laitteen malli

-> valitse Käyttöohjeet

-> valitse Vaatimustenmukaisuusvakuutus (Valitse tarvittaessa kieli.)

Radiohäiriöt

Tämä tuote on standardin EN55022 (CISPR-julkaisu 22)/luokan B mukainen. Kun laite kytketään tietokoneeseen, on varmistettava, että käytössä on USB-kaapeli, jonka pituus on enintään 2 metriä.

Kierrätystiedot (WEEE-direktiivi 2002/96/EY sekä paristo- ja akkudirektiivi 2006/66/EY)



Tuotteen merkki



Pariston tai akun merkki

Vain Euroopan unioni

Tämä tuote/akku on merkitty jommallakummalla yllä esitetyllä kierrätysmerkillä. Merkki tarkoittaa, että käyttöikänsä päätyttyä tuote/akku on toimitettava asianmukaiseen keräyspisteeseen, eikä sitä saa hävittää talousjätteen mukana.

Kansainvälinen ENERGY STAR® -vaatimustenmukaisuusvakuutus

Kansainvälisen ENERGY STAR® -ohjelman tarkoitus on edistää energiaa säästävien toimistolaitteiden kehittämistä ja yleistymistä.

ENERGY STAR® -yhteistyökumppanina Brother Industries, Ltd. on määrittänyt, että tämä tuote vastaa energiatehokkuudeltaan ENERGY STAR® -määrittämiä.



Tavaramerkit

Brother-logo on Brother Industries, Ltd:n rekisteröity tavaramerkki.

Windows Vista on Microsoft Corporationin tavaramerkki tai rekisteröity tavaramerkki Yhdysvalloissa ja/tai muissa maissa.

Microsoft, Windows, Windows Server ja Internet Explorer ovat Microsoft Corporationin tavaramerkkejä tai rekisteröityjä tavaramerkkejä Yhdysvalloissa ja/tai muissa maissa.

Apple, Macintosh ja Mac OS ovat Apple Inc:n tavaramerkkejä, jotka on rekisteröity Yhdysvalloissa ja muissa maissa.

Adobe, Illustrator ja Photoshop ovat Adobe Systems Incorporatedin tavaramerkkejä tai rekisteröityjä tavaramerkkejä Yhdysvalloissa ja/tai muissa maissa.

Nuance, Nuance-logo, PaperPort ja ScanSoft ovat Nuance Communications, Inc:n tai sen tytäryhtiöiden tavaramerkkejä tai rekisteröityjä tavaramerkkejä Yhdysvalloissa ja/tai muissa maissa.

AOSS on Buffalo Inc:n tavaramerkki.

WPA, WPA2, Wi-Fi Protected Access ja Wi-Fi Protected Setup ovat Wi-Fi Alliancen merkkejä.

Wi-Fi ja Wi-Fi Alliance ovat Wi-Fi Alliancen rekisteröityjä merkkejä.

AMD on Advanced Micro Devices, Inc:n tavaramerkki.

FaceFilter Studio on Reallusion, Inc:n tavaramerkki.

UNIX on The Open Groupin rekisteröity tavaramerkki Yhdysvalloissa ja muissa maissa.

Linux on Linus Torvaldsin rekisteröity tavaramerkki Yhdysvalloissa ja muissa maissa.

Corel ja CorelDraw ovat Corel Corporationin ja/tai sen tytäryhtiöiden tavaramerkkejä tai rekisteröityjä tavaramerkkejä Kanadassa, Yhdysvalloissa ja/tai muissa maissa.

Jokaisella yrityksellä, jonka ohjelman nimi mainitaan tässä oppaassa, on omaa ohjelmaansa koskeva ohjelmiston käyttösopimus.

Kaikki Brother-tuotteissa näkyvät yritysten kaupanimet ja tuotenimet, niihin liittyvät asiakirjat ja muu aineisto ovat kaikki kyseisten yritysten tavaramerkkejä tai rekisteröityjä tavaramerkkejä.

Avoimen lähdekoodin käyttöoikeutta koskevia huomautuksia

Tämä laite sisältää avoimen lähdekoodin ohjelmia.

Voit tutustua avoimen lähdekoodin käyttöoikeutta koskeviin huomautuksiin siirtymällä mallin aloitussivulla latausosioon Brother Solutions Centerissä osoitteessa <http://solutions.brother.com/>.

Tekijänoikeus- ja käyttöoikeustiedot

©2012 Brother Industries, Ltd. Kaikki oikeudet pidätetään.

Tuote sisältää seuraavien toimittajien kehittämiä ohjelmistoja:

©1983-1998 PACIFIC SOFTWARES, INC. KAIKKI OIKEUDET PIDÄTETÄÄN.

©2008 Devicescape Software, Inc. Kaikki oikeudet pidätetään.

Tuote sisältää ZUKEN ELMIC, Inc:n kehittämän KASAGO TCP/IP -ohjelmiston.

Kopiointilaitteiden laitton käyttö

Joidenkin kohteiden tai asiakirjojen kopiointi petostarkoituksessa on laitonta. Seuraavassa on esimerkkejä asiakirjoista, joiden kopiointi voi olla laitonta. Suosittelemme, että tarkistat lakimieheltä ja/tai viranomaisilta, jos olet epävarma jonkin kohteen tai asiakirjan suhteen.

- Valuutta
- Obligaatiot ja muut velkakirjat
- Talletustodistukset
- Puolustusvoimien palvelus- ja kutsunta-asiakirjat
- Passit
- Postimerkit (vanhat tai käytössä olevat)
- Maahanmuuttoasiakirjat
- Sosiaaliturvaan liittyvät asiakirjat
- Viranomaisten kirjoittamat shekit tai asetteet
- Henkilöllisyystodistukset ja -merkit sekä virkamerkit

Lisäksi moottoriajoneuvojen ajokorttien ja/tai omistusta osoittavien asiakirjojen kopiointi on kiellettyä joidenkin kansallisten lakien mukaan.

Tekijänoikeudella suojattuja teoksia ei ole laillista kopioida lukuun ottamatta tekijän oikeuden rajoituksia, jotka koskevat tekijänoikeudella suojatun teoksen osia. Useiden kopioiden ottaminen voidaan käsittää luvattomaksi käytöksi. Taideteokset ovat tekijänoikeudella suojattuja teoksia.

brother®