

# Začínáme

<b>VAROVÁNÍ</b>	<b>VAROVÁNÍ</b> označuje potenciálně nebezpečnou situaci, které je nutno zabránit, jinak by mohla mít za následek smrt nebo vážné zranění.
<b>UPOZORNĚNÍ</b>	<b>UPOZORNĚNÍ</b> označuje potenciálně nebezpečnou situaci, které je nutno zabránit, jinak by mohla mít za následek menší nebo méně vážná zranění.

## 1 Vybalte tiskárnu a zkontrolujte obsah balení

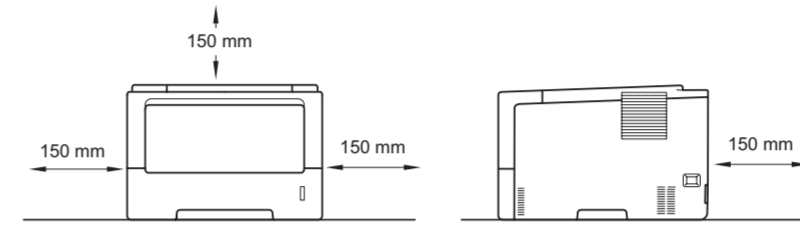
- Poznámka**
- Jednotlivé součásti v balení se mohou lišit podle vaší země.
  - Doporučujeme vám uchovat si veškerý původní obalový materiál.
  - Pokud z nějakého důvodu musíte zařízení odeslat, opatrně jej zabalte do původního obalu, chcete-li se vyhnout poškození během převozu. Toto zařízení by mělo být dostatečně pojištěno u přepravce. Pro instrukce o zabalení zařízení viz *Balení a přeprava zařízení v Příručce uživatele*.
  - Obrázky v tomto Stručném návodu k obsluze se týkají modelu HL-5450DN.
  - Kabel rozhraní není standardním příslušenstvím. Zakupte vhodný kabel rozhraní pro připojení, které chcete použít (USB, paralelní (pouze model HL-5440D) nebo síťový (pouze model HL-5450DN(T))).
- Kabel USB**  
 Doporučujeme používat kabel rozhraní USB 2.0 (Type A/B), který je dlouhý max. 2 metry.
- Paralelní kabel (pouze model HL-5440D)**  
 NEPOUŽÍVEJTE paralelní kabel rozhraní delší než 2 metry. Použijte stíněný kabel rozhraní kompatibilní se standardem IEEE 1284.
- Síťový kabel (pouze model HL-5450DN(T))**  
 Použijte přímý kabel kroucené dvojitky kategorie 5 (nebo vyšší) pro síť 10BASE-T nebo 100BASE-TX Fast Ethernet.



### VAROVÁNÍ

- Krabice se zařízením obsahuje plastové sáčky. Plastové sáčky nejsou hračky. Aby se zabránilo nebezpečí zadušení, uchovávejte tyto sáčky mimo dosah batolat a malých dětí a správným způsobem se jich zbavte.
- Používáte-li spodní zásobník, NEPŘENÁŠEJTE zařízení se spodním zásobníkem, protože byste si mohli ublížit, nebo poškodit zařízení, jelikož zařízení není ke spodnímu zásobníku připevněno.

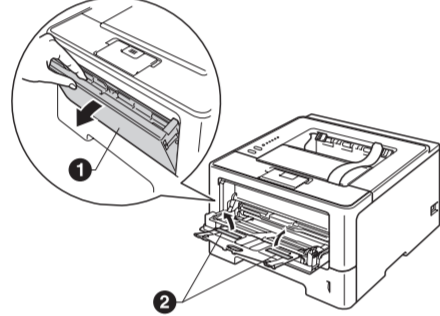
**Poznámka**  
 Dodržte minimální vzdálenost kolem tiskárny, jak je patrné z ilustrace.



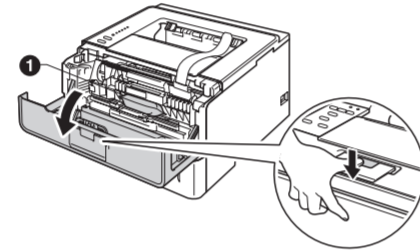
## 2 Odstranění obalového materiálu z tiskárny

**Důležité**  
 NEZAPOJUJTE dosud napájecí kabel.

- Sejměte z vnější části tiskárny balicí pásku.
- Otevřete deskový podavač 1 a odstraňte plastovou pásku 2 z podpěry deskového podavače, potom jej zavřete.

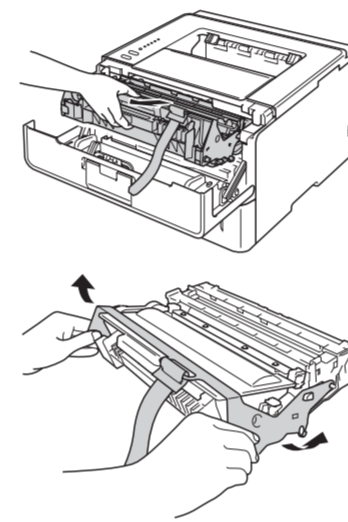


**c.** Stiskněte tlačítko pro uvolnění předního krytu a kryt otevřete. Odstraňte silikonové balení 1.



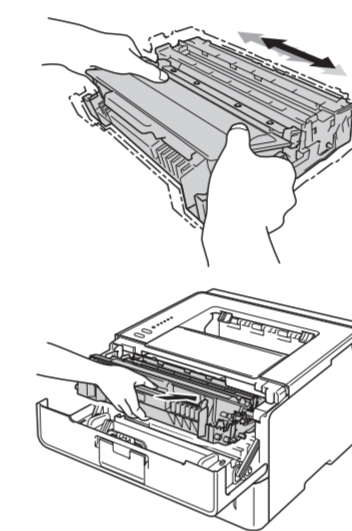
**UPOZORNĚNÍ**  
 Silikagel NEJEZTE. Vyhodte jej prosím. Pokud jej pozřete, okamžitě vyhledejte lékařskou pomoc.

**d.** Vyjměte sestavu fotoválce a tonerové kazety.



**e.** Sejměte ze sestavy jednotky fotoválce a tonerové kazety oranžový ochranný materiál.

**f.** Uchopte sestavu jednotky fotoválce a tonerové kazety oběma rukama a jemně s ní několikrát zatřeste ze strany na stranu, aby se toner v kazetě rozprostřel rovnoměrně.

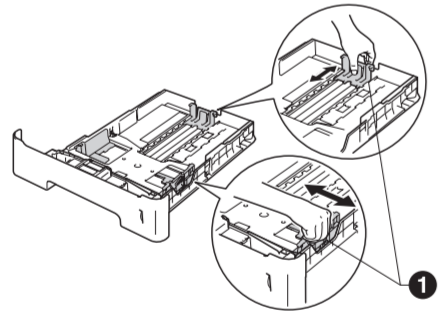


**g.** Vložte sestavu fotoválce a tonerové kazety pevně zpět do zařízení.

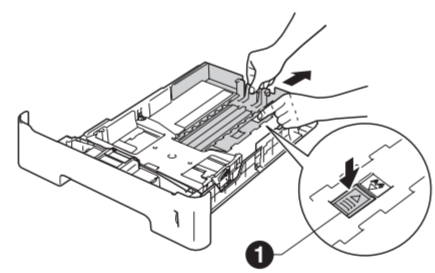
**h.** Zavřete přední kryt tiskárny.

## 3 Vložení papíru do zásobníku

- Zásobník papíru vytáhněte z přístroje celý ven.
- Stiskněte zelenou uvolňovací páčku vodítek papíru 1, vodítka nastavte přesně na rozměr papíru, který vkládáte do zásobníku. Zkontrolujte, zda vodítka zapadla do drážky.

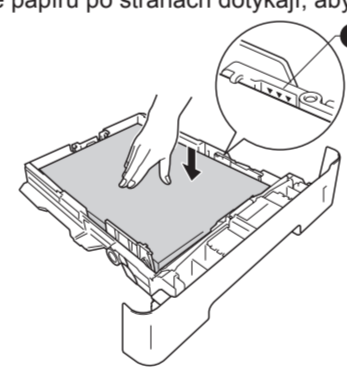


**Poznámka**  
 V případě papíru o velikosti Legal nebo Folio stiskněte tlačítko pro uvolnění 1 ve spodní části zásobníku papíru a poté vysuňte zadní část zásobníku papíru. (Papíry velikosti Legal nebo Folio nejsou v některých oblastech dostupné.)

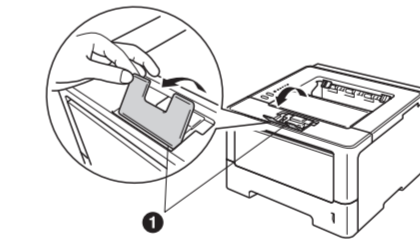


**c.** Stoh papíru dobře provětrejte. Snížíte tím riziko zaseknutí papíru nebo jeho chybného podání.

- d.** Vložte papír do zásobníku a ujistěte se, že:
- Papír je pod značkou pro maximum papíru (▼▼▼) 1. Přeplnění zásobníku papíru může způsobit uvíznutí papíru.
  - Strana, na kterou se bude tisknout, je lícem dolů.
  - Vodítka papíru se papíru po stranách dotýkají, aby se podával správně.



- Zásobník papíru vraťte zpět do tiskárny. Zkontrolujte, zda je zásobník v tiskárně správně zasunutý.
- Zvedněte rozkládací podpěru 1, aby papír nemohl sklouznout ze zásobníku pro výstup směrem dolů.

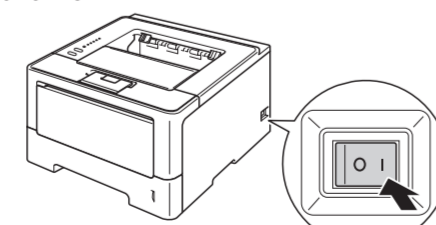


Více informací o doporučeném typu papíru naleznete na *Doporučený typ papíru a tisková média v Příručce uživatele*.

## 4 Tisk zkušební stránky

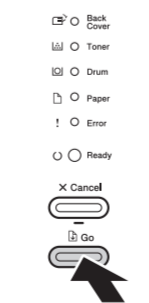
**Důležité**  
 NEZAPOJUJTE kabel rozhraní.

- Napájecí kabel zapojte do tiskárny a poté jej zapojte do elektrické zásuvky.



**c.** Jakmile je zahřívání zařízení dokončeno, přestane dioda LED Ready blikat a rozsvítí se zeleně.





**d.** Stiskněte tlačítko Go. Tiskárna tiskne zkušební stránku. Zkontrolujte, zda je testovací strana správně vytisknuta.



**Poznámka**  
 Tato funkce není k dispozici po odeslání první tiskové úlohy z počítače.

Chcete-li nainstalovat ovladač tiskárny, otočte list.

## Diody LED tiskárny

Bliká:  nebo  nebo  Svítí:  nebo  nebo  Nesvítí: 

	Vypnuto	Spánek/ Hluboký spánek	Zahřívání/ Chladnutí <sup>1</sup>	Připraveno	Přijem dat/ Zbývá dat <sup>2</sup>
Back Cover					
Toner					
Drum					
Paper					
Error					
Ready					

	Málo toneru <sup>3</sup>	Vyměnit toner	Bližší se konec válce <sup>3</sup>	Zastavení válce	Chyba válce <sup>2</sup>
Back Cover					
Toner					
Drum					
Paper					
Error					
Ready					

	Otevřen přední kryt	Otevřen zadní kryt <sup>2</sup>	Uvíznutí uvnitř zařízení <sup>2</sup>	Chybí papír	Uvíznutí vzadu <sup>2</sup>	Servisní hlášení <sup>2</sup>
Back Cover						
Toner						
Drum						
Paper						
Error						
Ready						

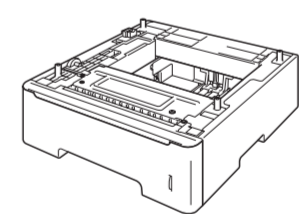
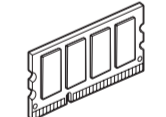
- Dioda LED bude blikat v intervalu 1 sekundy.
- Dioda LED bude blikat v intervalu 0,5 sekundy.
- Žlutá dioda LED bude blikat tak, že bude vždy 2 sekundy svítit a poté 3 sekundy nesvítit.

Zařízení bude dále pracovat, dokud dioda LED neohlásí, že je třeba vyměnit toner.

## Volby

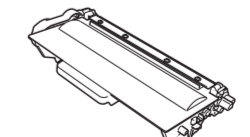
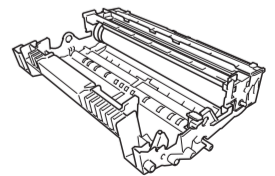
Tiskárna má následující volitelné příslušenství. Výkonost tiskárny můžete rozšířit přidáním následujících položek. Pokud chcete získat více informací o volitelném spodním zásobníku papíru a kompatibilním paměťovém modulu SO-DIMM, navštivte naše stránky <http://solutions.brother.com/>.

Podrobnosti o instalaci paměťového modulu SO-DIMM naleznete v *Instalace přídatné paměti v Příručce uživatele*.

Spodní zásobník pro HL-5440D a HL-5450DN LT-5400	Paměť SO-DIMM (pouze model HL-5450DN(T))
Spodní zásobník papíru pojme až 500 listů papíru. Když je zásobník nainstalován, zařízení rozšíří svou vstupní kapacitu až na 800 listů.	Celkovou kapacitu paměti můžete zvýšit nainstalováním jednoho paměťového modulu SO-DIMM (Small Outline Dual In-line Memory Module).
	

## Spotřební materiál

Když přijde čas vyměnit spotřební materiál, na panelu diody LED ohlásí chybové hlášení. Pro více informací o spotřebním materiálu pro vaše zařízení navštivte adresu <http://www.brother.com/original/>, nebo kontaktujte vašeho dodavatele Brother.

Tonerová kazeta	Jednotka fotoválce
	

Výměna spotřebního materiálu viz *Výměna spotřebního materiálu v Příručce uživatele*.

## Pro Windows®

### Než začnete s instalací

Zkontrolujte, zda máte zapnutý počítač a jste přihlášen jako správce.

#### Důležité

- Máte-li spuštěné jakékoli programy, vypněte je.
- Obrazovky se mohou lišit v závislosti na vašem operačním systému.

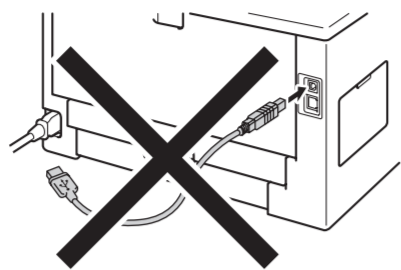
#### Poznámka

- Pro uživatele Windows Vista® a Windows® 7: když se objeví obrazovka **Rízení uživatelských účtů** klepněte na **Povolit** nebo **Ano**.
- Pokud chcete nainstalovat ovladač PS (ovladač tiskárny BR-Script3), zvolte **Přizpůsobená instalace** a pak postupujte dle pokynů na obrazovce.
- V závislosti na vašem nastavení bezpečnosti se může objevit bezpečnostní okno Windows® nebo okno antivirového programu, když použijete zařízení nebo jeho program. Umožněte prosím, aby mohlo okno pokračovat.
- Tiskový ovladač XML Paper Specification** Ovladač tiskárny XPS (XML Paper Specification) je nejvhodnější ovladač pro Windows Vista® a Windows® 7 při tisku z aplikací, které využívají dokumenty XPS (XML Paper Specification). Stáhněte si nejaktuálnější ovladač z webových stránek Brother Solutions Center na adrese <http://solutions.brother.com/>.

5

### Pro uživatele USB nebo paralelního (pouze model HL-5440D) kabelu rozhraní

- a.** Vypněte zařízení a ujistěte se, že USB nebo paralelní kabel rozhraní **NENÍ** zapojen. Pokud jste již kabel do zařízení připojili, odpojte jej.



#### Nainstalujte tiskový ovladač

- b.** Vložte instalační disk CD-ROM do jednotky CD-ROM. Pokud jste vyzváni, vyberte svůj model a jazyk.

#### Poznámka

Pokud se automaticky neobjeví obrazovka Brother, přejděte na **Tento počítač (Počítač)**, dvakrát klepněte na ikonu CD-ROMu a pak dvakrát klepněte na **start.exe**.

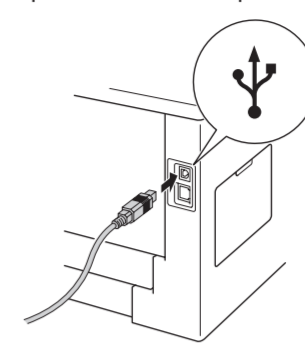
- c.** Klepněte na **Instalace tiskového ovladače**, a pokud souhlasíte s licenčními podmínkami, klepněte na **Ano**.



- d.** Řiďte se pokyny na obrazovce dokud se neobjeví následující obrazovka.



- e.** Připojte USB kabel do USB portu označeného symbolem nebo paralelní kabel do paralelního portu na zařízení a poté připojte kabel k počítači.



- f.** Zapněte tiskárnu a dodržujte pokyny na obrazovce, abyste dokončili nastavení.

Dokončit

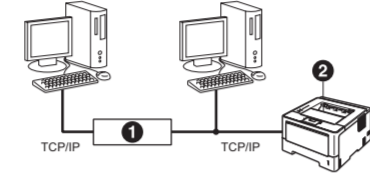
Instalace je dokončena.

5

### Pro uživatele rozhraní kabelové sítě (pouze model HL-5450DN(T))

- a.** Hodíte-li tiskárnu zapojit do sítě, doporučujeme nejdříve instalaci konzultovat se systémovým administrátorem.

#### Uživatelé v síti Peer-to-Peer



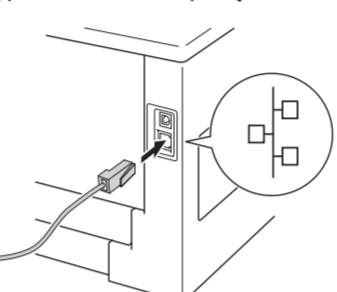
- Router
- Zařízení



- a.** Odstraňte ochranný kryt z portu Ethernet označeného symbolem .

- b.** Připojte kabel síťového rozhraní k portu Ethernet a potom jej připojte k volnému portu na rozbočovači.

- c.** Zkontrolujte, zda je vypínač zařízení zapnutý.



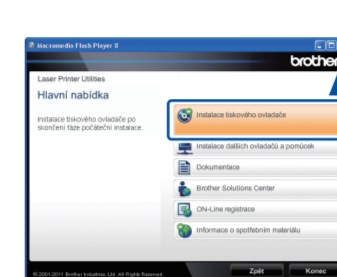
#### Nainstalujte tiskový ovladač

- d.** Vložte instalační disk CD-ROM do jednotky CD-ROM. Pokud jste vyzváni, vyberte svůj model a jazyk.

#### Poznámka

Pokud se automaticky neobjeví obrazovka Brother, přejděte na **Tento počítač (Počítač)**, dvakrát klepněte na ikonu CD-ROMu a pak dvakrát klepněte na **start.exe**.

- e.** Klepněte na **Instalace tiskového ovladače**, a pokud souhlasíte s licenčními podmínkami, klepněte na **Ano**.



- f.** Pro dokončení nastavení se řiďte pokyny na obrazovce.

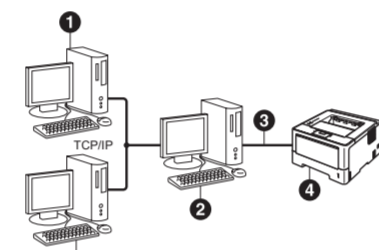
**Poznámka**  
IP adresu a název uzlu naleznete, když si vytisknete stránku s nastavením tiskárny. Viz **Vytisknutí strany s nastavením tiskárny** níže.

Dokončit

Instalace je dokončena.

5

### Uživatelé sdílení v síti



- Klientský počítač
- Počítač zvaný „Server“ nebo „Tiskový server“
- TCP/IP nebo USB
- Zařízení

#### Nainstalujte tiskový ovladač

- a.** Vložte instalační disk CD-ROM do jednotky CD-ROM. Pokud jste vyzváni, vyberte svůj model a jazyk.

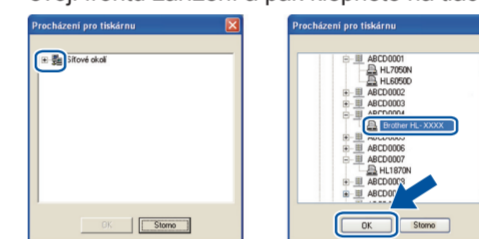
#### Poznámka

Pokud se automaticky neobjeví obrazovka Brother, přejděte na **Tento počítač (Počítač)**, dvakrát klepněte na ikonu CD-ROMu a pak dvakrát klepněte na **start.exe**.

- b.** Klepněte na **Instalace tiskového ovladače**, a pokud souhlasíte s licenčními podmínkami, klepněte na **Ano**.



- c.** Postupujte dle pokynů na obrazovce, dokud se neobjeví tato obrazovka. Vyberte svoji frontu zařízení a pak klepněte na tlačítko **OK**.



**Poznámka**  
Pokud si nejste jisti umístěním a názvem fronty tiskárny v síti, kontaktujte správce sítě.

- d.** Pro dokončení nastavení se řiďte pokyny na obrazovce.

Dokončit

Instalace je dokončena.

## Pro Mac OS X

### Než začnete s instalací

Zkontrolujte, zda je zařízení připojeno a přístroj Macintosh je zapnutý. Musíte se přihlásit jako správce.

#### Důležité

Pro uživatele systému Mac OS X 10.5.7 nebo nižšího, aktualizujte na Mac OS X 10.5.8 – 10.7.x. (Nejnovější ovladače a informace o používaném operačním systému Mac OS X viz <http://solutions.brother.com/>.)

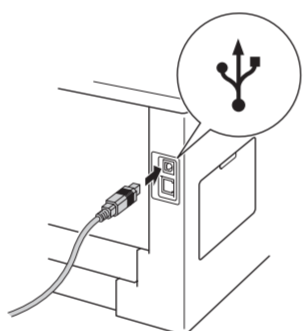
#### Poznámka

Pokud chcete přidat ovladač PS (ovladač tiskárny BR-Script3), navštivte Brother Solutions Center na adrese <http://solutions.brother.com/> a najděte pokyny v často kladených otázkách na stránce vašeho modelu.

5

### Uživatelé USB rozhraní

- a.** Připojte kabel USB k portu USB na zařízení označeném symbolem a potom připojte kabel do počítače Macintosh.
- b.** Zkontrolujte, zda je vypínač zařízení zapnutý.



#### Nainstalujte tiskový ovladač

- c.** Vložte instalační disk CD-ROM do jednotky CD-ROM.

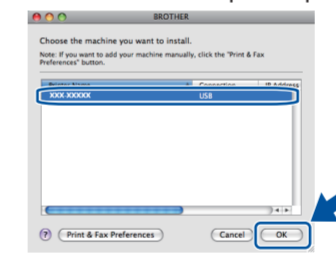
- d.** Dvakrát klepněte na ikonu **Start Here OSX** (Začněte zde OSX). Postupujte podle zobrazených pokynů.

#### Poznámka

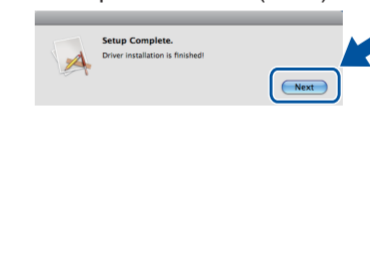
Dokončení instalace může trvat několik minut.



- e.** Vyberte zařízení ze seznamu a pak klepněte na tlačítko **OK**.



- f.** Klepněte na **Next** (Další).



**Poznámka**  
Když se objeví obrazovka **Brother Support** (podpora tiskárny Brother), proveďte výběr a postupujte podle pokynů na obrazovce.

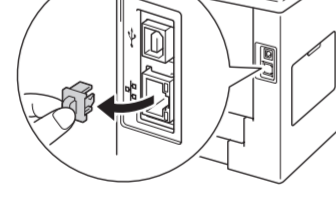
Dokončit

Instalace je dokončena.

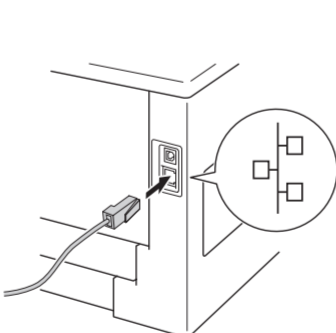
5

### Pro uživatele rozhraní kabelové sítě (pouze model HL-5450DN(T))

- a.** Odstraňte ochranný kryt z portu Ethernet označeného symbolem .



- b.** Připojte kabel síťového rozhraní k portu Ethernet a potom jej připojte k volnému portu na rozbočovači.



#### Nainstalujte tiskový ovladač

- d.** Vložte instalační disk CD-ROM do jednotky CD-ROM.

- e.** Dvakrát klepněte na ikonu **Start Here OSX** (Začněte zde OSX). Postupujte podle zobrazených pokynů.

#### Poznámka

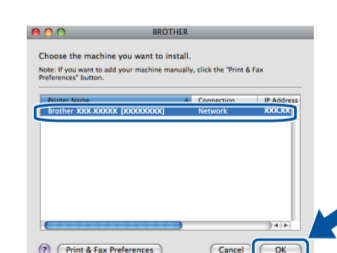
Dokončení instalace může trvat několik minut.



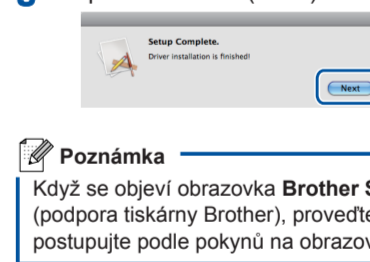
- f.** Vyberte zařízení ze seznamu a pak klepněte na tlačítko **OK**.

#### Poznámka

Pokud je ve vaší síti připojeno více než jeden model, pak se MAC adresa (ethernetová adresa) zobrazí po názvu modelu.  
MAC adresu (Ethernetovou adresu) zařízení a IP adresu naleznete, když si vytisknete stránku s nastavením tiskárny. Viz **Vytisknutí strany s nastavením tiskárny** níže.



- g.** Klepněte na **Next** (Další).



**Poznámka**  
Když se objeví obrazovka **Brother Support** (podpora tiskárny Brother), proveďte výběr a postupujte podle pokynů na obrazovce.

Dokončit

Instalace je dokončena.

### Pro uživatele sítě (pouze model HL-5450DN(T))

#### Web Based Management (webová správa) (webový prohlížeč)

Tiskový server Brother je vybaven webovým serverem, který vám umožňuje sledovat stav nebo měnit konfigurační nastavení pomocí programu HTTP (Hyper Text Transfer Protocol - protokol pro přenos hypertextu).

#### Poznámka

Doporučujeme prohlížeče Windows® Internet Explorer® 7.0/8.0 nebo Firefox® 3.6 pro systém Windows® a prohlížeč Safari 4.0/5.0 pro Macintosh. Ujistěte se prosím, že jsou ve vašem prohlížeči povoleny Cookies a JavaScript. Chcete-li použít webový prohlížeč, musíte znát IP adresu tiskového serveru. IP adresa tiskového serveru je uvedena na stránce s nastavením tiskárny.

- a.** Otevřete prohlížeč.
- b.** Zadejte „http://IP adresa zařízení“ do řádku s adresou prohlížeče (kde „IP adresa zařízení“ je IP adresa zařízení Brother nebo názvem tiskového serveru).  
■ Například: <http://192.168.1.2/>

#### Poznámka

Pokud jste konfigurovali volitelné přihlašovací heslo, musíte ho zadat, když jste k tomu vyzváni během přístupu k Web Based Management (webové správě).

Více informací naleznete v části **Web Based Management** v *Příručce síťových aplikací*.

#### Nastavte opět síťová nastavení na tovární nastavení

Tiskový server můžete resetovat zpět do výchozího továrního nastavení (dojde k vynulování všech informací, jako je heslo a IP adresa).

- Vypněte zařízení.
- Ujistěte se, že je přední kryt zavřený a napájecí kabel připojený.
- Při zapnutí vypínače podržte tlačítko **Go**. Podržte tlačítko **Go** stisknuté, dokud se nerozsvítí všechny diody LED a poté dioda **LED Ready** zhasne.
- Pustte tlačítko **Go**. Ujistěte se, že zhasly všechny diody LED.
- Stiskněte tlačítko **Go** šestkrát. Ujistěte se, že se rozsvítily všechny diody LED, což značí, že byl tiskový server resetován na výchozí tovární nastavení. Zařízení se restartuje.

### Vytisknutí strany s nastavením tiskárny

Strana s nastavením tiskárny vytiskne seznam svého aktuálního nastavení, včetně nastavení sítě.

- Ujistěte se, že je přední kryt zavřený a napájecí kabel připojený.
- Zapněte zařízení a počkejte, dokud nebude zařízení ve stavu připraveno.
- Stiskněte tlačítko **Go** třikrát během 2 sekund. Zařízení vytiskne stránku s aktuálním nastavením tiskárny.

#### Poznámka

**Síťovi uživatelé**  
Pokud část **IP adresa** na stránce s nastavením tiskárny ukazuje **0.0.0.0**, počkejte jednu minutu a zkuste to znovu.

### Brother CreativeCenter



Inspirujte se. Používejte-li systém Windows®, dvakrát klepněte na ikonu Brother CreativeCenter na vaší pracovní ploše a ZDARMA získáte přístup na webovou stránku s mnoha nápady a zdroji pro osobní i profesionální využití.



Uživatelé systémů Mac mohou získat přístup Brother CreativeCenter na této webové adrese:  
<http://www.brother.com/creativecenter/>