

Inizio

▲ AVVERTENZA	AVVERTENZA indica una situazione potenzialmente pericolosa che, se non evitata, può causare la morte o lesioni gravi.
▲ ATTENZIONE	ATTENZIONE indica una situazione potenzialmente pericolosa che, se non evitata, può causare lesioni di entità lieve o moderata.

1 Estrarre la macchina dalla confezione e verificare i componenti

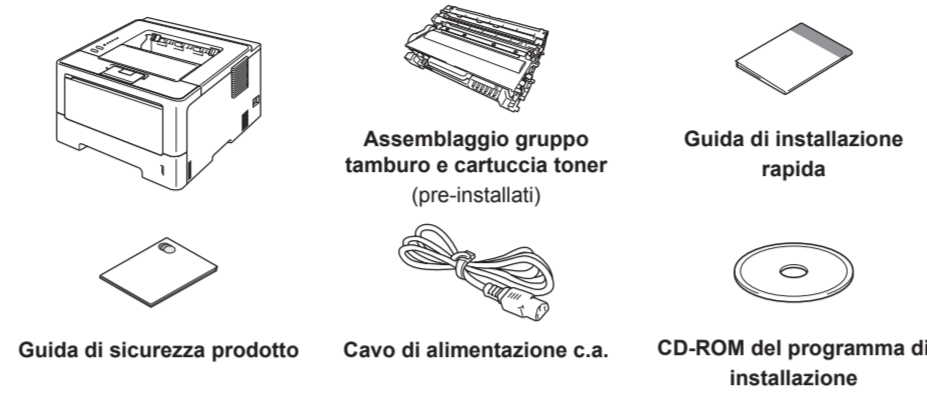
Nota

- I componenti inclusi nell'imballo possono differire in base al paese.
- È consigliabile conservare il materiale di imballaggio originale.
- Se per un motivo qualsiasi è necessario trasportare la macchina, imballarla accuratamente nel materiale di imballaggio originale per evitare danni durante il trasporto. È opportuno stipulare una polizza assicurativa adeguata con il vettore. Per l'imballaggio della macchina, consultare *Imballaggio e spedizione della macchina* nella Guida dell'utente.
- Le figure nella presente Guida di installazione rapida fanno riferimento al modello HL-5450DN.
- Il cavo di interfaccia non costituisce un elemento standard. Procurarsi il cavo di interfaccia adeguato per la connessione che si desidera utilizzare (USB, parallelo (solo HL-5440D) o di rete (solo HL-5450DN(T))).

Cavo USB
 Si consiglia di usare un cavo USB 2.0 (tipo A/B) di lunghezza non superiore a 2 metri.

Cavo parallelo (solo HL-5440D)
 NON utilizzare un cavo di interfaccia parallela più lungo di 2 metri. Utilizzare un cavo di interfaccia schermato conforme IEEE 1284.

Cavo di rete (solo HL-5450DN(T))
 Utilizzare un cavo lineare a coppia attorcigliata di categoria 5 (o superiore) per rete 10BASE-T o Fast Ethernet 100BASE-TX.

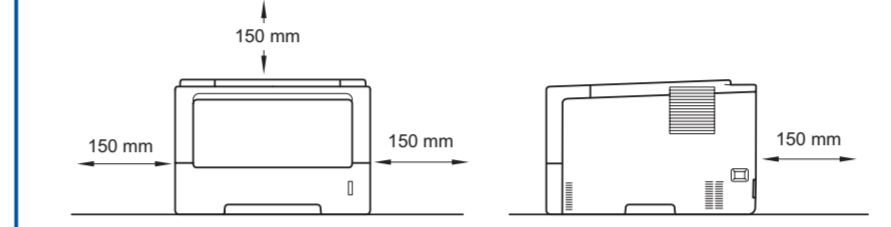


AVVERTENZA

L'apparecchio è stato imballato in sacchetti di plastica. Gli involucri in plastica non sono giocattoli. Per evitare il rischio di soffocamento, conservare questi sacchetti lontano dalla portata dei bambini e provvedere al loro corretto smaltimento.

Se si utilizza un vassoio inferiore, NON trasportare la macchina con il vassoio inferiore perché potrebbe causare lesioni o danni alla macchina, essendo questa non fissata al vassoio inferiore.

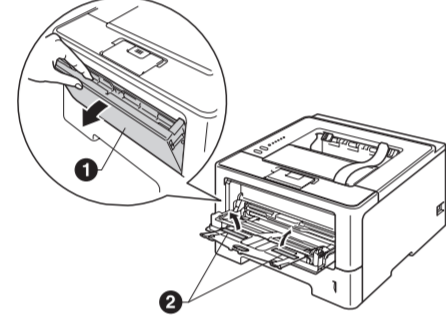
Nota
 Mantenere uno spazio minimo attorno alla macchina come mostrato in figura.



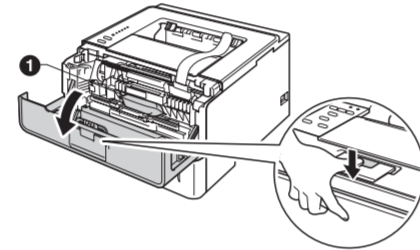
2 Rimozione del materiale di imballaggio dalla macchina

Importante
 NON collegare ancora il cavo di alimentazione c.a.

- Rimuovere il nastro di imballaggio dall'esterno della macchina.
- Aprire il vassoio MU e rimuovere il nastro da imballaggio dal supporto del vassoio MU, quindi chiudere il vassoio MU.



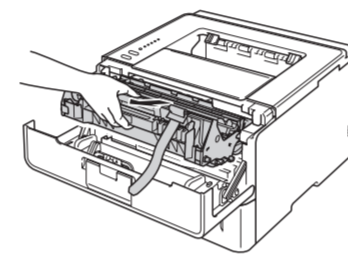
c. Premere il pulsante di rilascio del coperchio anteriore e aprire il coperchio anteriore. Rimuovere la confezione di gel di silice.



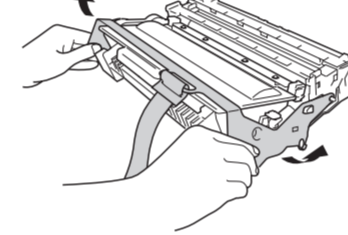
ATTENZIONE

NON ingerire la confezione con gel di silice. Smaltire la confezione. In caso di ingestione, consultare immediatamente un medico.

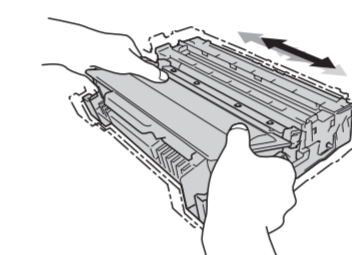
d. Estrarre l'assemblaggio di gruppo tamburo e cartuccia toner.



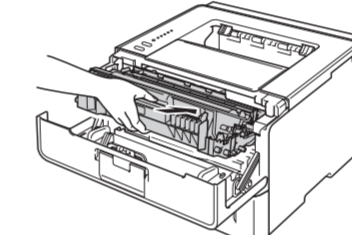
e. Rimuovere il materiale protettivo arancione dall'assemblaggio di gruppo tamburo e cartuccia toner.



f. Mantenere a livello l'assemblaggio di gruppo tamburo e cartuccia toner con entrambe le mani e scuoterlo delicatamente da lato a lato diverse volte per distribuire uniformemente il toner all'interno della cartuccia.



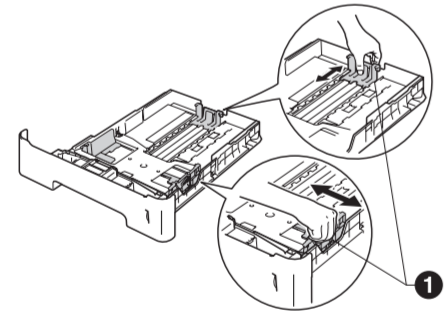
g. Ricollocare saldamente l'assemblaggio di gruppo tamburo e cartuccia toner nella macchina.



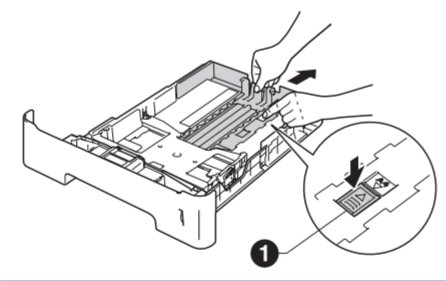
h. Chiudere il coperchio anteriore della macchina.

3 Caricamento della carta nel vassoio

- Estrarre completamente il vassoio carta dalla macchina.
- Premere la leva verde di sblocco della guida carta e far scorrere le guide laterali in base al formato della carta caricata nel vassoio. Assicurarsi che le guide siano inserite nelle apposite fessure.

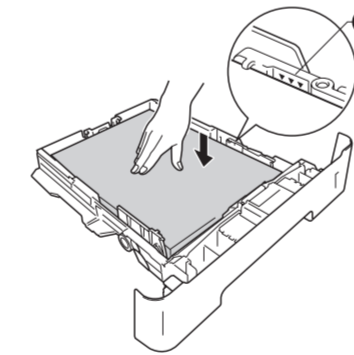


Nota
 Per il formato carta Legal o Folio, premere il pulsante di rilascio sul fondo del vassoio carta, quindi estrarre il retro del vassoio carta. (I formati carta Legal o Folio non sono disponibili in alcune regioni.)

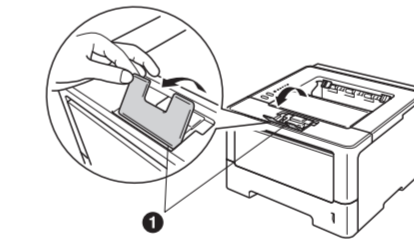


c. Smazzare la pila di carta per evitare inceppamenti e problemi di alimentazione.

- Inserire la carta nel vassoio e assicurarsi che:
 - La carta non raggiunga la tacca di altezza massima della carta. Il caricamento eccessivo del vassoio carta provocherebbe inceppamenti della carta.
 - Il lato di stampa sia rivolto verso il basso.
 - Le guide laterali tocchino i bordi della carta, così che la carta venga alimentata correttamente.



- Reinserire il vassoio carta nella macchina. Accertarsi che sia inserito completamente nella macchina.
- Sollevare il supporto ribaltabile per evitare che la carta scivoli via dal vassoio d'uscita con facciata stampata verso il basso.

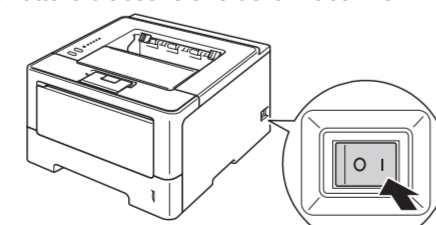


Per ulteriori informazioni sul tipo di carta raccomandata, vedere *Tipi di carta e altri supporti di stampa consigliati* nella Guida dell'utente.

4 Stampare la pagina di prova

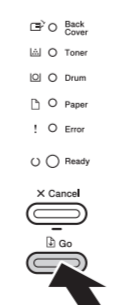
Importante
 NON collegare ancora il cavo di interfaccia.

- Collegare il cavo di alimentazione CA alla macchina, quindi collegarlo a una presa CA.



c. Al termine del riscaldamento della macchina, il Ready LED smette di lampeggiare e rimane acceso in verde.

d. Premere Go. Verrà stampata la pagina di prova. Verificare che la pagina di prova sia stata stampata correttamente.



Nota
 Questa funzione non sarà disponibile dopo l'invio del primo processo di stampa dal computer.

Capovolgere il foglio per installare il driver stampante.

Indicazioni LED stampante

Lampeggiante: ACCESO: SPENTO:

	SPENTO	Risparmio/ Risparmio totale	Riscaldamento/ Raffreddamento ¹	Pronto	Ricezione dati/ Dati rimanenti ²
Back Cover					
Toner					
Drum					
Paper					
Error					
Ready					

	Toner in esaurimento ³	Sostituire toner	Tamburo in esaurimento ³	Arresto tamburo	Errore tamburo ²
Back Cover					
Toner					
Drum					
Paper					
Error					
Ready					

	Coperchio anteriore aperto	Coperchio posteriore aperto ²	Inceppamento interno ²	Carta assente	Inceppamento posteriore ²	Errore chiamata assistenza ²
Back Cover						
Toner						
Drum						
Paper						
Error						
Ready						

1 Il LED lampeggerà ACCESO e SPENTO a intervalli di 1 secondo.
 2 Il LED lampeggerà ACCESO e SPENTO a intervalli di 0,5 secondi.
 3 Il LED giallo lampeggerà ACCESO per 2 secondi e SPENTO per 3 secondi.

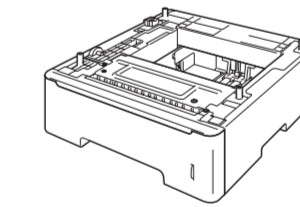
La macchina continua a stampare finché il LED non indica il messaggio di sostituzione del toner.

Opzioni

La macchina può essere dotata dei seguenti accessori opzionali, che consentono di potenziare le funzionalità della macchina. Per ulteriori informazioni sull'unità vassoio inferiore opzionale e la memoria compatibile SO-DIMM, visitare il sito <http://solutions.brother.com/>.

Per installare la memoria SO-DIMM, vedere *Installazione di memoria aggiuntiva* nella Guida dell'utente.

Unità vassoio inferiore per HL-5440D e HL-5450DN	Memoria SO-DIMM (solo HL-5450DN(T))
LT-5400	La memoria può essere espansa installando un modulo di memoria in linea (SO-DIMM).
L'unità vassoio carta inferiore può contenere fino a 500 fogli. Una volta installato il vassoio, la capacità totale di ingresso della macchina raggiunge gli 800 fogli.	



Materiali di consumo

Quando occorre sostituire dei materiali di consumo, i LED del pannello di controllo segnalano un errore. Per ulteriori informazioni sui materiali di consumo della macchina, visitare il sito Web Brother all'indirizzo <http://www.brother.com/original/> o contattare il rivenditore Brother di zona.

Cartuccia toner	Gruppo tamburo

Per la sostituzione dei materiali di consumo, vedere *Sostituzione dei materiali di consumo* nella Guida dell'utente.

