

شكرًا على اختيارك منتجات شركة Brother، ويُعد دعمك أمرًا بالغ الأهمية لنا، كما أننا نقدر أعمالك التجارية. تم تصميم منتج Brother وتصنيعه وفقًا لأعلى المعايير من أجل تقديم أداء موثوق به يوميًا بعد الآخر.

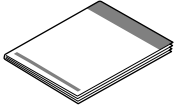
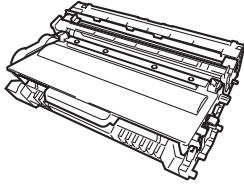
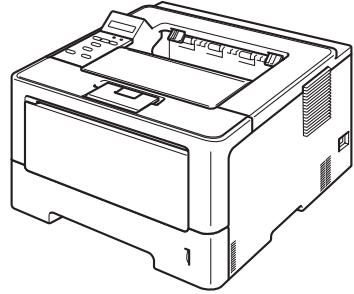
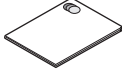
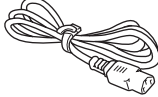

يرجى قراءة السلامة والمعلومات القانونية أولاً ثم قراءة دليل الإعداد السريع هذا للتعرف على إجراء الإعداد والتنصيب الصحيح. ولعرض دليل الإعداد السريع بلغات أخرى، تفضل بزيارة <http://solutions.brother.com/>.



ليست كل الطرز متوفرة في جميع الدول.

إخراج الجهاز من العبوة وفحص المكونات

1

 <p>دليل الإعداد السريع</p>	 <p>وحدة الأسطوانة ومجموعة خراطيش الحبر (مثبتة مسبقًا)</p>	
 <p>السلامة والمعلومات القانونية</p>	 <p>سلك طاقة التيار المتردد</p>	 <p>قرص CD-ROM الخاص بأداة التنصيب</p>

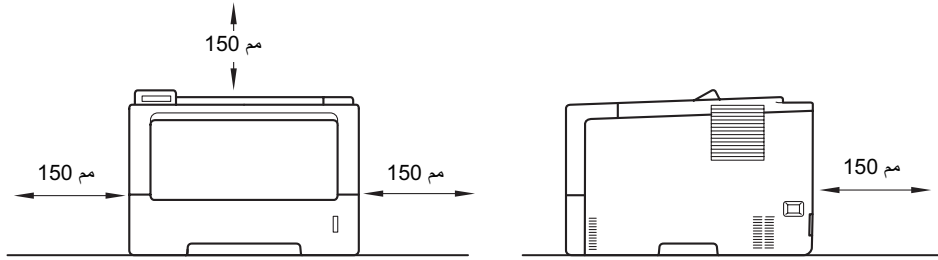
تشير كلمة تحذير إلى أية حالة خطر محتملة يمكن أن تتسبب في الوفاة أو في إصابات خطيرة، إذا لم يتم تجنبها.	تحذير ⚠
تشير كلمة تنبيه إلى أية حالة خطر محتملة يمكن أن تتسبب في إصابات صغيرة أو متوسطة، إذا لم يتم تجنبها.	تنبيه ⚠

تحذير ⚠

- يتم استخدام حقائب بلاستيكية في تعبئة جهازك. ولا تعد الحقائب البلاستيكية ألعاباً. ولتفادي خطر الاختناق، قم بإبقاء هذه الحقائب بعيداً عن الرُضع والأطفال والتخلص منها بطريقة صحيحة.
- إذا كنت تستخدم درجاً سفلياً، فلا تحمل الجهاز بواسطة الدرج السفلي، فقد تتعرض للإصابة أو تسبب تلفاً للطابعة لأنها ليست موصلة بالدرج السفلي.

ملاحظة

- اترك مسافة فاصلة بحد أدنى حول الجهاز كما هو موضح في الرسم التوضيحي.



- قد تختلف المكونات المضمنة في العلبة حسب بلدك.
- نوصيك بالاحتفاظ بالعلبة الأصلية.
- إذا كان يتعين عليك، لأي سبب، القيام بشحن الجهاز، فقم بإعادة تعبئته بحذر في عبوته الأصلية لتجنب حدوث أي تلف أثناء النقل. ويجب أن تكون وسيلة النقل مضمونة بشكل كافٍ. لمعرفة كيفية إعادة تعبئة الجهاز، انظر تعبئة الجهاز وشحنه في دليل المستخدم.
- تعتمد الرسوم التوضيحية في دليل الإعداد السريع هذا على HL-5470DW.
- لا يعد كابل الواجهة ملحقاً قياسياً. اشتر كابل واجهة مناسباً للاتصال الذي تريد استخدامه (USB أو شبكة).

كابل USB

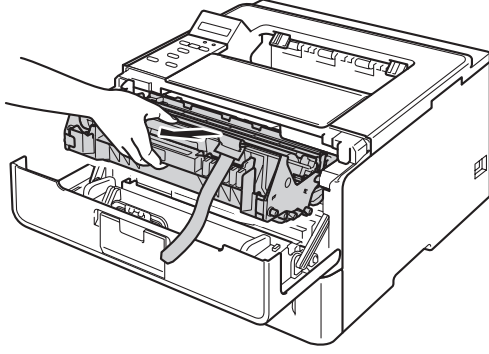
نوصي باستخدام كابل USB 2.0 (نوع A/B) لا يزيد طوله عن مترين.

كابل الشبكة

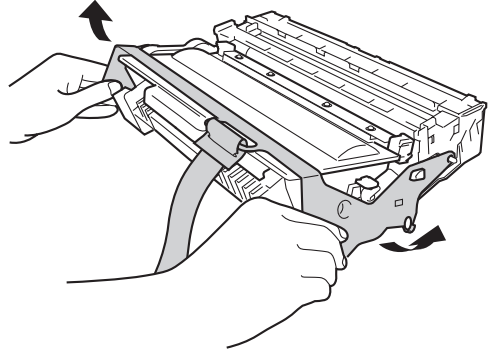
بالنسبة لـ HL-5470DW(T)، استخدم كابلاً زوجياً مجدولاً ومفروداً من التصنيف 5 (أو أعلى) لشبكة Ethernet سريعة 10BASE-T و100BASE-TX.

بالنسبة لـ HL-6180DW(T)، استخدم كابلاً زوجياً مجدولاً ومفروداً محمياً من التصنيف 5e (أو أعلى) لشبكة Ethernet سريعة 10BASE-T و100BASE-TX أو شبكة Gigabit Ethernet 1000BASE-T. عندما تقوم بتوصيل الطابعة بشبكة Gigabit Ethernet، استخدم أجهزة للشبكة تتوافق مع 1000BASE-T.

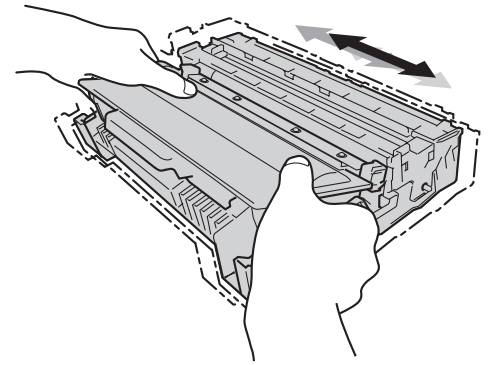
قم بإخراج وحدة الأسطوانة ومجموعة خراطيش الحبر.



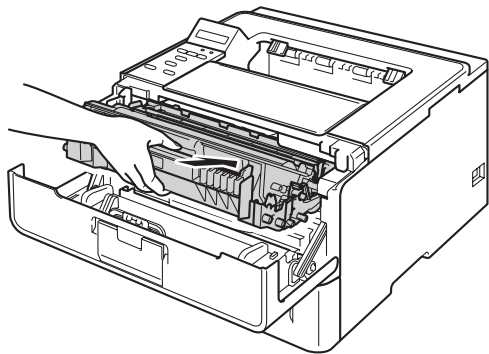
قم بإزالة المادة الواقية ذات اللون البرتقالي من وحدة الأسطوانة ومجموعة خراطيش الحبر.



أمسك وحدة الأسطوانة ومجموعة خرطوشة الحبر بكتنا اليدين وقم بهزهما بلطف من جانب إلى آخر عدة مرات لتوزيع الحبر بالتساوي داخل الخرطوشة.



أدخل وحدة الأسطوانة ومجموعة خرطوشة الحبر وثبتهما بإحكام مرة ثانية في الطابعة.



قم بإغلاق الغطاء الأمامي للجهاز.

انزع مادة التغليف من الجهاز

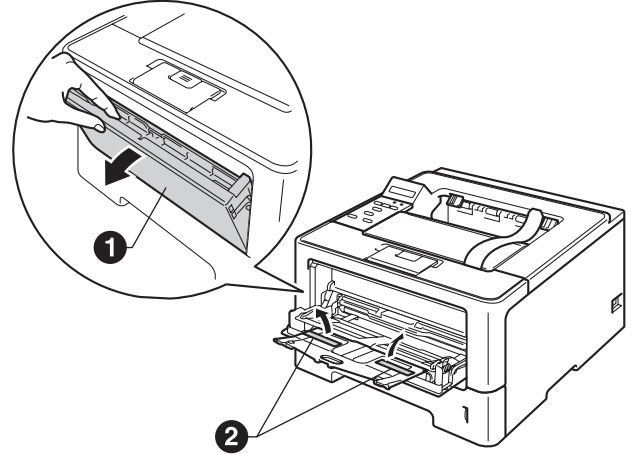
2

هام !

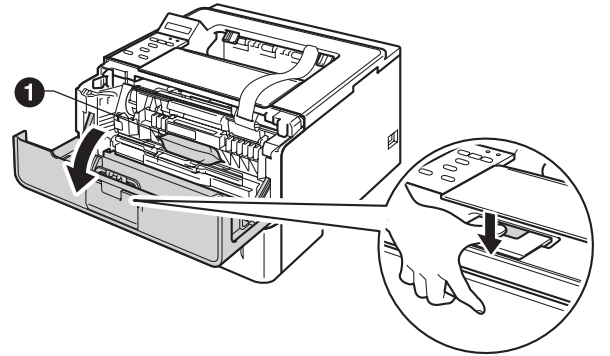
لا تقم بتوصيل سلك طاقة التيار المتردد حتى الآن.

انزع شريط التغليف من على الجهاز من الخارج.

افتح درج MP 1، ثم انزع شريط التغليف 2 من دعم الدرج MP، ثم أغلقه.



اضغط فوق زر فتح الغطاء الأمامي ثم افتح الغطاء الأمامي. وانزع عبوة جيل السيلكا 1.



تنبيه !

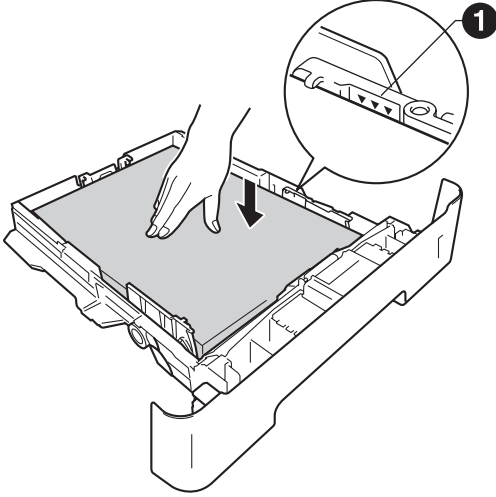
لا تأكل عبوة جيل السيلكا. ويرجى التخلص منها. وفي حالة ابتلاعها، اطلب العناية الطبية فوراً.

قم بتهوية رزمة الورق جيّدًا لتجنب سوء تغذية الورق وانحشاره.

c
d

ضع الورق في الدرج وتأكد أن:

- الورق تحت علامة الحد الأقصى لكمية الورق (▼▼▼) ①.
- سيتسبب الملء الزائد لدرج الورق في حدوث انحشار للورق.
- الجانب الذي ستتم الطباعة عليه موجه لأسفل.
- موجّهات الورق تلمس جانبي الورقة حتى تتم تغذيتها بشكل صحيح.

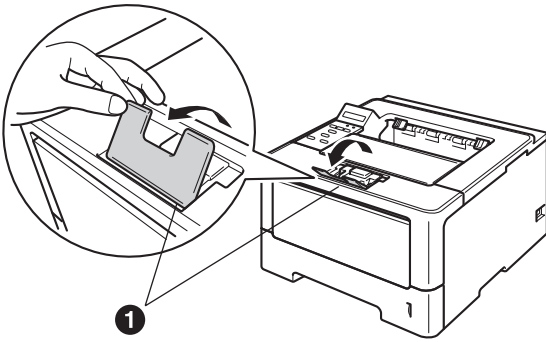


أعد وضع درج الورق بإحكام داخل الجهاز. وتأكد من إدخاله بالكامل في الجهاز.

e

قم برفع مسند دعم الورق ① لتجنب انزلاق الورق من درج الإخراج المواجه للأسفل.

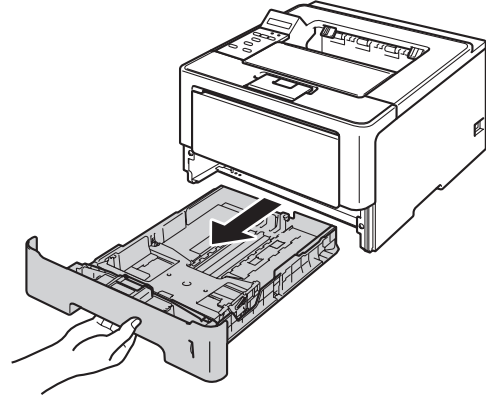
f



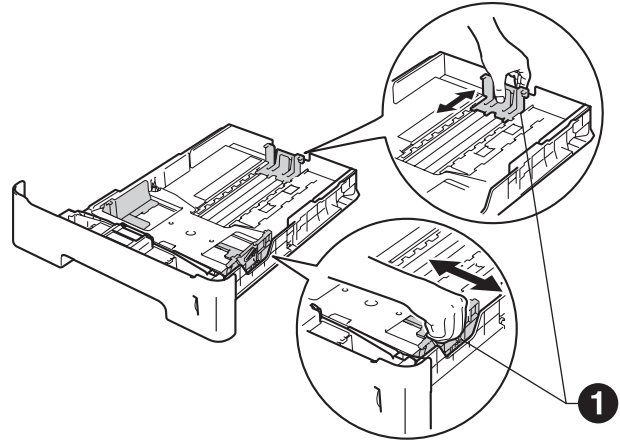
تحميل الورق في درج الورق

3

a اسحب درج الورق بشكل كامل خارج الجهاز.

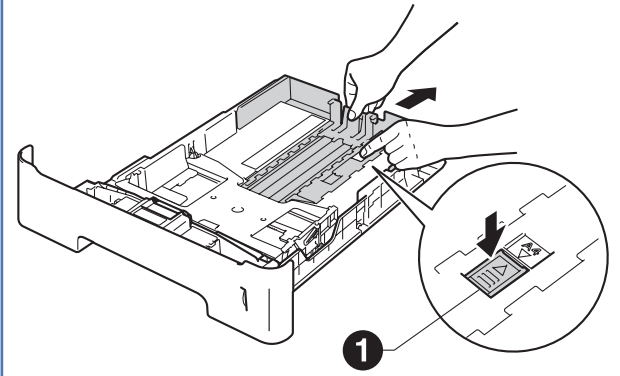


b عند الضغط على ذراع تحرير موجه الورق الأخضر ①، حرّك موجّهات الورق لتناسب حجم الورق الذي تقوم بتحميله في الدرج. وتأكد أن الموجّهات مثبتة في الفتحات بإحكام.



ملاحظة

بالنسبة لحجم الورق Legal أو Folio، اضغط على زر فتح الغطاء الأمامي ① في الجزء السفلي من درج الورق، ثم اسحب ظهر درج الورق.
(حجم الورق مقاس Legal أو Folio ليس متاحًا في بعض المناطق.)



4 تشغيل الجهاز

4

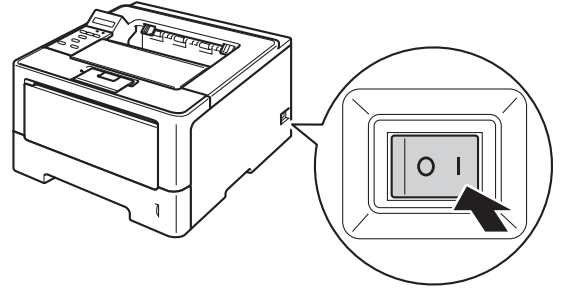
هام !

لا تقم بتوصيل كابل الواجهة حتى الآن.



a قم بتوصيل سلك طاقة التيار المتردد بالجهاز، ثم صله بمأخذ طاقة تيار متردد.

b شغل مفتاح الطاقة للجهاز.



5 الإعداد اللاسلكي (إذا لزم الأمر)

5

بالنسبة للإعداد اللاسلكي باستخدام جهاز كمبيوتر Macintosh أو جهاز محمول، اذهب إلى **a**.
بالنسبة لمستخدمي Windows® (جميع التوصيلات) ومستخدمي Macintosh باستخدام توصيلات الشبكة السلكية وتوصيلات USB، اذهب إلى **b**.

a إذا كنت تستخدم جهاز كمبيوتر Macintosh أو جهاز محمول على شبكة لاسلكية، فاضغط على ▲ لاختيار Yes (نعم).
ثم اذهب إلى الخطوة **9** في الصفحة 17 للاستمرار في الإعداد اللاسلكي.

بعد إنهاء الإعداد اللاسلكي، ستحتاج إلى العودة للخطوة **6** لإنهاء إعداد الجهاز.

ملاحظة

إذا كنت تريد تغيير اللغة على جهازك أولاً، فيمكنك اختيار No (لا) وستكون قادرًا على تهيئة الإعدادات اللاسلكية لاحقًا.

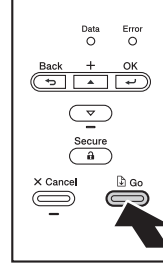
b إذا كنت تستخدم جهاز كمبيوتر يعمل بنظام التشغيل Windows® أو ترغب في توصيل جهاز Macintosh لديك باستخدام USB أو شبكة سلكية، فاضغط على ▼ لاختيار No (لا).
ثم انتقل إلى الخطوة **6**.

ستتم تغطية الإعداد اللاسلكي لمستخدمي Windows® في الخطوات اللاحقة.

طباعة صفحة اختبار

6

a اضغط على **Go**. سيقوم الجهاز بطباعة صفحة كاختبار. تأكد أن صفحة الاختبار تمت طباعتها بشكل صحيح.



ملاحظة 

هذه الخاصية لن تكون متاحة بعد أول مهمة طباعة ترسلها إلى الكمبيوتر.

ضبط اللغة المفضلة لديك

7

a اضغط على ▲ أو ▼ لاختيار General Setup (إعداد عام).

اضغط على **OK**.

b اضغط على **OK** لاختيار Local Language (لغة محلية).

c اضغط على ▲ أو ▼ لاختيار اللغة.

اضغط على **OK**.

d اضغط على **Cancel**.

الآن اذهب إلى

الصفحة التالية لتثبيت برنامج تشغيل الطابعة.

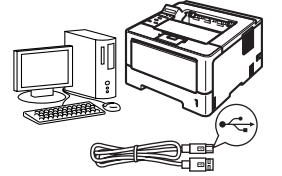
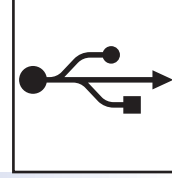
تستخدم إرشادات التثبيت هذه في إصدارات Windows® XP Home/XP Professional/XP Professional x64 Edition و Windows Vista® و Windows 7® و Windows Server® 2003 و 2008/x64 Edition/2008 و Mac OS X و R2 2008 (إصدارات 10.5.8 و 10.6.x و 10.7.x).

ملاحظة

تفضل بزيارتنا على موقع الويب <http://solutions.brother.com/> حيث يمكنك الحصول على دعم المنتج وآخر تحديثات برامج التشغيل والأدوات المساعدة وإجابات عن الأسئلة المتكررة (FAQ) والأسئلة الفنية.

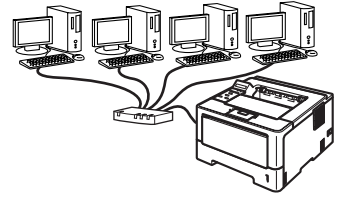
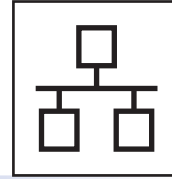
لمستخدمي واجهة USB

Windows®، اذهب إلى الصفحة 8
Macintosh، اذهب إلى الصفحة 10



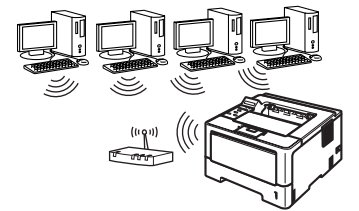
للشبكة السلكية

Windows®، اذهب إلى الصفحة 11
Macintosh، اذهب إلى الصفحة 15



للشبكة اللاسلكية

Windows® و Macintosh، اذهب إلى الصفحة 17



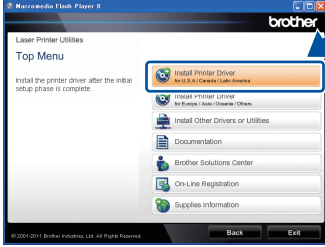
ملاحظة

لتوصيل جهاز iOS أو Android™ أو Windows® Phone باستخدام Wi-Fi Direct™، يرجى تحميل Wi-Fi Direct™ Guide من على الموقع <http://solutions.brother.com/> باستخدام بطابعة Brother.



لمستخدمي كابل واجهة USB لجهاز يعمل بنظام التشغيل Windows®

انقر فوق **Install Printer Driver** (تثبيت برنامج تشغيل الطابعة)، ثم انقر فوق **Yes** (نعم) إذا قبلت اتفاقية الترخيص.



ملاحظة

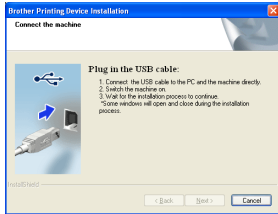
لمستخدمي نظامي التشغيل Windows Vista® و Windows® 7، عند ظهور الشاشة **User Account Control** (التحكم في الوصول إلى المستخدم)، انقر فوق **Allow** (سماع) أو **Yes** (نعم).

اختر **Local Connection (USB)** (وصلة محلية (USB)) ثم انقر فوق **Next** (التالي).

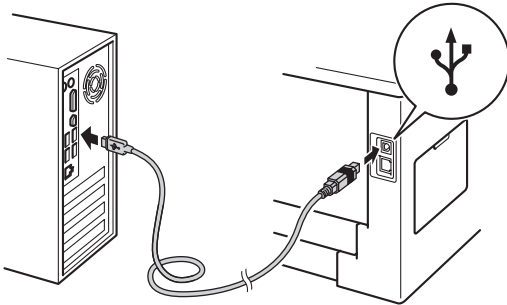
ملاحظة

إذا كنت تريد تثبيت برنامج تشغيل PS (برنامج تشغيل الطابعة BR-Script3)، فاختر **Custom Install** (تثبيت مخصص) ثم اتبع الإرشادات المعروضة على الشاشة.

اتبع الإرشادات المعروضة على الشاشة حتى تظهر هذه الشاشة.



قم بتوصيل كابل USB بمنفذ USB المميز بالرمز  في جهازك ثم قم بتوصيل الكابل بالكمبيوتر الخاص بك.



قم بتشغيل الجهاز.

سيبدأ التثبيت تلقائيًا.

هام

لا تقم بإلغاء أي من الشاشات أثناء التثبيت. قد يستغرق الأمر بضع ثوانٍ لظهور كل الشاشات.

قبل التثبيت

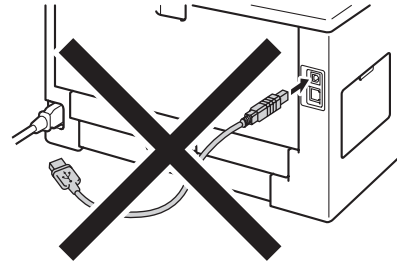
9

تأكد من أن الكمبيوتر الخاص بك في وضع التشغيل وأنه تم تسجيل دخولك وتمتع بحقوق المسؤول.

هام

- إذا كانت هناك أية برامج قيد التشغيل، فأغلقها.
- قد تختلف الشاشات بحسب نظام التشغيل لديك.

قم بإيقاف تشغيل الجهاز وتأكد من أن كابل الواجهة USB غير متصل بالجهاز. أما إذا كنت قد قمت بتوصيل الكابل بالفعل، فافصله.



تثبيت برنامج تشغيل الطابعة

10

ضع قرص CD-ROM الخاص بالمشيتم في محرك أقراص CD-ROM لديك. اختر الطراز واللغة، إذا طلب منك ذلك.

ملاحظة

إذا لم تظهر شاشة Brother تلقائيًا، فانقل إلى **My Computer** (الكمبيوتر (Computer))، وانقر نقرًا مزدوجًا فوق رمز القرص المضغوط، ثم انقر نقرًا مزدوجًا فوق **.start.exe**.



g عندما تظهر شاشة **On-Line Registration** (تسجيل عبر الإنترنت)، حدد اختيارك واتبع الإرشادات المعروضة على الشاشة. وبمجرد اكتمال عملية التسجيل، انقر فوق **Next** (التالي).

h عند ظهور شاشة **Setup Complete** (اكتمل الإعداد)، حدد الخانة التي تريد إجراء العمل من خلالها، ثم انقر فوق **Finish** (إنهاء).

ملاحظة

وفقًا لإعدادات الحماية لديك، قد تظهر نافذة برنامج مكافحة الفيروسات أو أمن Windows® عند استخدام الجهاز أو البرنامج الخاص به. يرجى ترك النافذة أو السماح لها بالاستمرار.

اكتمل الآن التثبيت.

إنهاء

ملاحظة

برنامج تشغيل الطابعة **XML Paper Specification** يعد برنامج تشغيل الطابعة XML Paper Specification هو أنسب برنامج تشغيل للنظامين Windows Vista® و Windows® 7 عند الطباعة من التطبيقات التي تستخدم مستندات XML Paper Specification. يرجى تنزيل أحدث برنامج تشغيل بالوصول إلى Brother Solutions Center المتوفر على الموقع <http://solutions.brother.com/>.



لمستخدمي كابل واجهة USB لنظام Macintosh

تثبيت برنامج تشغيل الطابعة

10

a ضع قرص CD-ROM الخاص بالمتثبيت في محرك أقراص CD-ROM لديك.

b انقر نقرًا مزدوجًا فوق الرمز **Start Here OSX** (ابدأ من هنا OSX). اختر الطراز، إذا طلب منك ذلك.

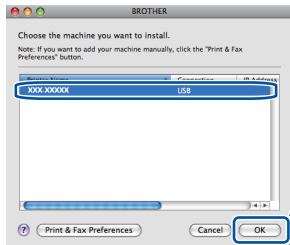


c اختر **Local Connection (USB)** (وصلة محلية USB) ثم انقر فوق **Next** (التالي). اتبع الإرشادات المعروضة على الشاشة.

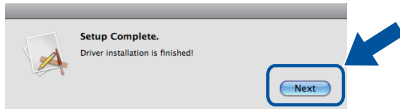
ملاحظة

قد يستغرق إكمال التثبيت بضع دقائق.

d اختر جهازك من القائمة، ثم انقر فوق **OK** (موافق).



e عندما تظهر هذه الشاشة، انقر فوق **Next** (التالي).



ملاحظة

عندما تظهر شاشة **Brother Support** (دعم Brother)، حدد اختيارك واتبع الإرشادات المعروضة على الشاشة.

اكتمل الآن التثبيت.

إنهاء

قبل التثبيت

9


a تأكد من أن الجهاز متصل بالطاقة وأن Macintosh الخاص بك في وضع التشغيل. يجب عليك تسجيل الدخول متمتعًا بحقوق المسؤول.

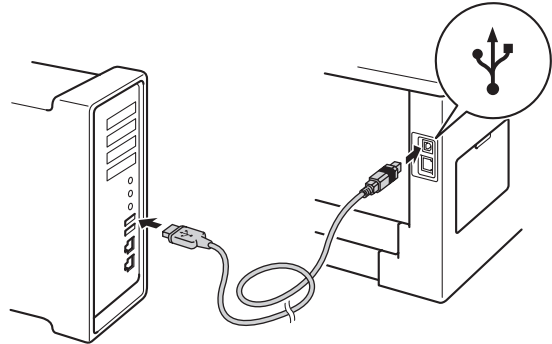
هام !

لمستخدمي Mac OS X 10.5.7 أو أقل، قم بالترقية إلى Mac OS X 10.5.8 - 10.7.x. (للحصول على أحدث برامج التشغيل ومعلومات حول Mac OS X الذي تستخدمه، تفضل بزيارة الموقع <http://solutions.brother.com/>.)

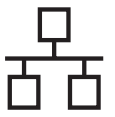
ملاحظة

إذا كنت تريد إعداد برنامج التشغيل PS (برنامج تشغيل الطابعة BR-Script3)، فيرجى الانتقال إلى **Brother Solutions Center** على الموقع <http://solutions.brother.com/> وزيارة قسم الأسئلة المتكررة للحصول على الإرشادات.

b قم بتوصيل كابل USB بمنفذ USB المميز بالرمز  في جهازك ثم قم بتوصيل الكابل بجهاز Macintosh لديك.

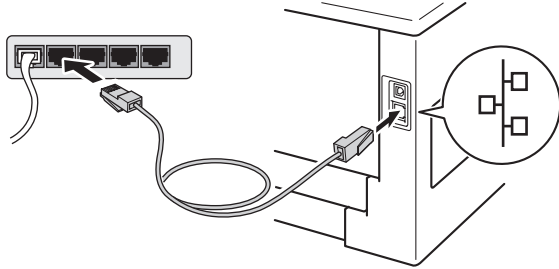


c تأكد من أن مفتاح طاقة الجهاز الخاص بك في وضع التشغيل.



لمستخدمي كابل واجهة الشبكة السلكية لنظام Windows® (مستخدمي شبكة نظير إلى نظير)

c قم بتوصيل كابل واجهة الشبكة بمنفذ Ethernet ثم قم بتوصيله بمنفذ فارغ في الموزع لديك.



d تأكد من أن مفتاح طاقة الجهاز الخاص بك في وضع التشغيل.

تثبيت برنامج تشغيل الطابعة

10

a ضع قرص CD-ROM الخاص بالمتبث في محرك أقراص CD-ROM لديك. اختر الطراز واللغة، إذا طُلب منك ذلك.

ملاحظة

إذا لم تظهر شاشة Brother تلقائيًا، فانقل إلى **My Computer** (الكمبيوتر (Computer))، وانقر نقرًا مزدوجًا فوق رمز القرص المضغوط، ثم انقر نقرًا مزدوجًا فوق **.start.exe**.

b انقر فوق **Install Printer Driver** (تثبيت برنامج تشغيل الطابعة)، ثم انقر فوق **Yes** (نعم) إذا قبلت اتفاقية الترخيص.



ملاحظة

لمستخدمي نظامي التشغيل Windows Vista® و Windows 7®، عند ظهور الشاشة **User Account Control** (التحكم في الوصول إلى المستخدم)، انقر فوق **Allow** (سماح) أو **Yes** (نعم).

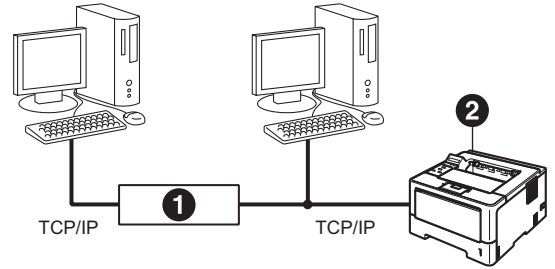
c اختر **Wired Network Connection (Ethernet)** (اتصال شبكة سلكية (إيثرنت)) ثم انقر فوق **Next** (التالي).

ملاحظة

إذا كنت تريد تثبيت برنامج تشغيل PS (برنامج تشغيل الطابعة BR-Script3)، فاختر **Custom Install** (تثبيت مخصص) ثم اتبع الإرشادات المعروضة على الشاشة.

قبل التثبيت

9



1 موجه
2 الطابعة

ملاحظة

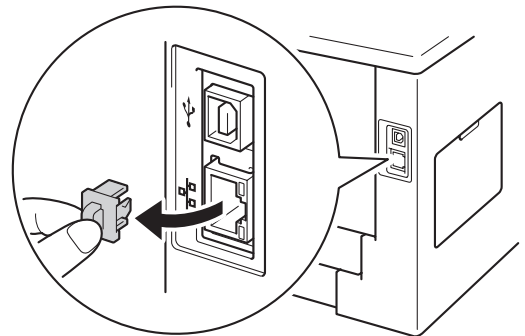
إذا كنت تنوي توصيل الجهاز بالشبكة الخاصة بك، فنوصيك بالاتصال بمسئول النظام لديك قبل التثبيت.

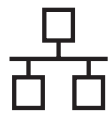
a تأكد من أن الكمبيوتر الخاص بك في وضع التشغيل وأنه تم تسجيل دخولك وتمتع بحقوق المسؤول.

هام

- إذا كانت هناك أية برامج قيد التشغيل، فأغلقها.
- قد تختلف الشاشات بحسب نظام التشغيل لديك.

b قم بإزالة الغطاء الواقي من منفذ Ethernet المميز برمز





d اختر **Brother Peer-to-Peer Network Printer** (طابعة شبكة نظير إلى نظير من Brother) ثم انقر فوق **Next** (التالي).



اختر خيار إعداد جدار الحماية، ثم انقر فوق **Next** (التالي).

e سيبدأ التثبيت تلقائيًا.



لا تقم بإلغاء أي من الشاشات أثناء التثبيت. قد يستغرق الأمر بضع ثوانٍ لظهور كل الشاشات.



• اختر جهازك من القائمة، إذا طُلب منك ذلك، ثم انقر فوق **Next** (التالي).

• إذا كان هناك أكثر من طراز من نفس الطراز المتصل بالشبكة الخاصة بك، فسيظهر عنوان IP واسم العقدة لمساعدتك على التعرف على الجهاز.

• يمكنك أن تجد عنوان IP الخاص بجهازك واسم العقدة عن طريق طباعة صفحة إعدادات الطابعة. انظر انظر طباعة صفحة إعدادات الطابعة صفحة 31.

f عند ظهور **On-Line Registration** (تسجيل عبر الإنترنت)، حدد اختيارك واتبع الإرشادات المعروضة على الشاشة. وبمجرد اكتمال عملية التسجيل، انقر فوق **Next** (التالي).

g عند ظهور شاشة **Setup Complete** (اكتمل الإعداد)، حدد الخانة التي تريد إجراء العمل من خلالها، ثم انقر فوق **Finish** (إنهاء).



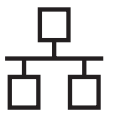
وفقًا لإعدادات الحماية لديك، قد تظهر نافذة برنامج مكافحة الفيروسات أو أمان Windows® عند استخدام الجهاز أو البرنامج الخاص به. يرجى ترك النافذة أو السماح لها بالاستمرار.

اكتمل الآن التثبيت.

إنهاء



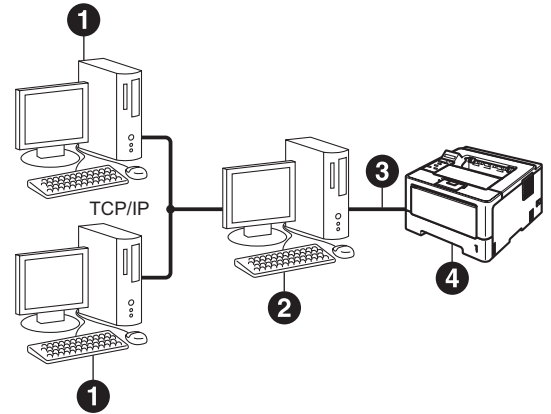
برنامج تشغيل الطابعة XML Paper Specification
يعد برنامج تشغيل الطابعة XML Paper Specification هو أنسب برنامج تشغيل للنظامين Windows Vista® و Windows® 7 عند الطباعة من التطبيقات التي تستخدم مستندات XML Paper Specification. يرجى تنزيل أحدث برنامج تشغيل بالوصول إلى Brother Solutions Center المتوفر على الموقع <http://solutions.brother.com/>



لمستخدمي كابل واجهة الشبكة السلكية لنظام Windows® (مستخدمي الشبكة المشتركة)

9 قبل التثبيت

9



- 1 الكمبيوتر العميل
- 2 إن جهاز الكمبيوتر معروف أيضًا بـ «الملقم» أو «ملقم الطباعة»
- 3 TCP/IP أو USB
- 4 الطابعة

ملاحظة

إذا كنت تنوي توصيل الجهاز بالشبكة الخاصة بك، فنوصيك بالاتصال بمسؤول النظام لديك قبل التثبيت.

- a تأكد من أن الكمبيوتر الخاص بك في وضع التشغيل وأنه تم تسجيل دخولك وتمتع بحقوق المسؤول.

هام !

- إذا كانت هناك أية برامج قيد التشغيل، فأغلقها.
- قد تختلف الشاشات بحسب نظام التشغيل لديك.

- b تأكد من أن مفتاح طاقة الجهاز الخاص بك في وضع التشغيل.

10 تثبيت برنامج تشغيل الطابعة

10

- a ضع قرص CD-ROM الخاص بالمشبث في محرك أقراص CD-ROM لديك. اختر الطراز واللغة، إذا طلب منك ذلك.

ملاحظة

إذا لم تظهر شاشة Brother تلقائيًا، فانقل إلى **My Computer (الكمبيوتر (Computer))**، وانقر نقرًا مزدوجًا فوق رمز القرص المضغوط، ثم انقر نقرًا مزدوجًا فوق **.start.exe**.

- b انقر فوق **Install Printer Driver (تثبيت برنامج تشغيل الطابعة)**، ثم انقر فوق **Yes (نعم)** إذا قبلت اتفاقية الترخيص.



ملاحظة

لمستخدمي نظامي التشغيل Windows Vista® و Windows 7®، عند ظهور الشاشة **User Account Control (التحكم في الوصول إلى المستخدم)**، انقر فوق **Allow (سماع)** أو **Yes (نعم)**.

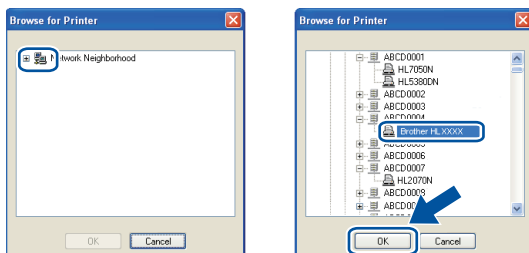
- c اختر **Wired Network Connection (Ethernet)** (اتصال شبكة سلكية (إيثرنت)) ثم انقر فوق **Next (التالي)**.

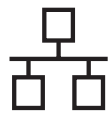
ملاحظة

إذا كنت تريد تثبيت برنامج تشغيل PS (برنامج تشغيل الطابعة (BR-Script3))، فاختر **Custom Install (تثبيت مخصص)** ثم اتبع الإرشادات المعروضة على الشاشة.

- d اختر **Network Shared Printer (طابعة مشتركة عبر الشبكة)** ثم انقر فوق **Next (التالي)**.

- e اختر قائمة انتظار جهازك، ثم انقر فوق **OK (موافق)**.





ملاحظة

اتصل بمسؤول النظام إذا كنت لا تعرف مكان أو اسم قائمة انتظار الجهاز على الشبكة.

f سيبدأ التثبيت تلقائيًا.

هام

لا تقم بإلغاء أي من الشاشات أثناء التثبيت. قد يستغرق الأمر بضع ثوانٍ لظهور كل الشاشات.

g

عندما تظهر شاشة **On-Line Registration** (تسجيل عبر الإنترنت)، حدد اختيارك واتبع الإرشادات المعروضة على الشاشة. وبمجرد اكتمال عملية التسجيل، انقر فوق **Next** (التالي).

h

عند ظهور شاشة **Setup Complete** (اكتمل الإعداد)، حدد الخانة التي تريد إجراء العمل من خلالها، ثم انقر فوق **Finish** (إنهاء).

ملاحظة

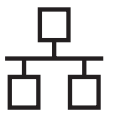
وفقًا لإعدادات الحماية لديك، قد تظهر نافذة برنامج مكافحة الفيروسات أو أمان Windows® عند استخدام الجهاز أو البرنامج الخاص به. يرجى ترك النافذة أو السماح لها بالاستمرار.

اكتمل الآن التثبيت.

إنهاء

ملاحظة

برنامج تشغيل الطابعة XML Paper Specification
يعد برنامج تشغيل الطابعة XML Paper Specification هو أنسب برنامج تشغيل للنظامين Windows Vista® و Windows® 7 عند الطباعة من التطبيقات التي تستخدم مستندات XML Paper Specification. يرجى تنزيل أحدث برنامج تشغيل بالوصول إلى Brother Solutions Center المتوفر على الموقع <http://solutions.brother.com/>



لمستخدمي كابل واجهة الشبكة السلكية لنظام Macintosh

تثبيت برنامج تشغيل الطابعة

10

a ضع قرص CD-ROM الخاص بالثابت في محرك أقراص CD-ROM لديك.

b انقر نقرًا مزدوجًا فوق الرمز **Start Here OSX** (ابدأ من هنا OSX). اختر الطراز، إذا طلب منك ذلك.

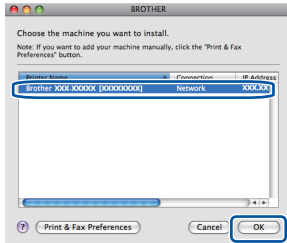


c اختر **Wired Network Connection (Ethernet)** (اتصال شبكة سلكية (إيثرنت)) ثم انقر فوق **Next** (التالي). اتبع الإرشادات المعروضة على الشاشة.

ملاحظة

قد يستغرق إكمال التثبيت بضع دقائق.

d اختر جهازك من القائمة، ثم انقر فوق **OK** (موافق).



ملاحظة

- إذا كان هناك أكثر من طراز من نفس الطراز المتصل بالشبكة الخاصة بك، فسيظهر عنوان MAC (عنوان Ethernet) بعد اسم الطراز.
- يمكنك أن تجد عنوان MAC (عنوان Ethernet) الخاص بجهازك وعنوان IP عن طريق طباعة صفحة إعدادات الطابعة. انظر انظر طباعة صفحة إعدادات الطابعة صفحة 31.

قبل التثبيت

9

a تأكد من أن الجهاز متصل بالطاقة وأن Macintosh الخاص بك في وضع التشغيل. يجب عليك تسجيل الدخول ممتنعًا بحقوق المسؤول.

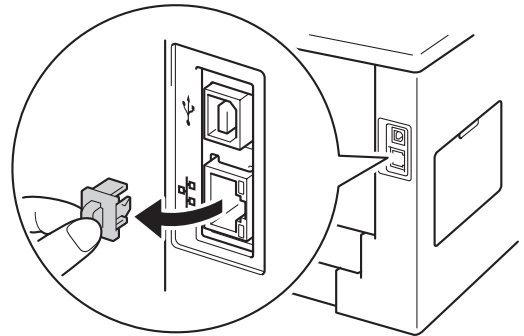
هام !

لمستخدمي Mac OS X 10.5.7 أو أقل، قم بالترقية إلى Mac OS X 10.5.8 - 10.7.x. (للحصول على أحدث برامج التشغيل ومعلومات حول Mac OS X الذي تستخدمه، تفضل بزيارة الموقع <http://solutions.brother.com/>).

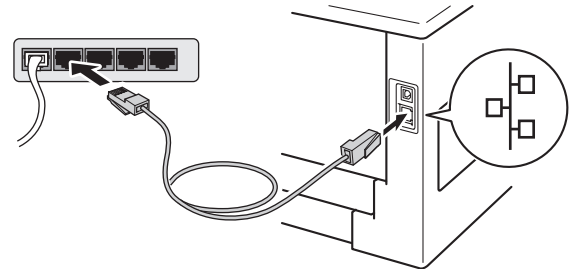
ملاحظة

إذا كنت تريد إعداد برنامج التشغيل PS (برنامج تشغيل الطابعة BR-Script3)، فيرجى الانتقال إلى Brother Solutions Center على الموقع <http://solutions.brother.com/> وزيارة قسم الأسئلة المتكررة للحصول على الإرشادات.

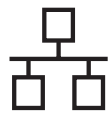
b قم بإزالة الغطاء الواقي من منفذ Ethernet المميز برمز




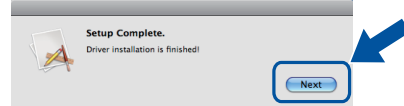
c قم بتوصيل كابل واجهة الشبكة بمنفذ Ethernet ثم قم بتوصيله بمنفذ فارغ في الموزع لديك.



d تأكد من أن مفتاح طاقة الجهاز الخاص بك في وضع التشغيل.



عندما تظهر هذه الشاشة، انقر فوق **Next** (التالي). 



ملاحظة 

عندما تظهر شاشة **Brother Support** (دعم Brother)، حدد اختيارك واتبع الإرشادات المعروضة على الشاشة.

اكتمل الآن التثبيت.

إنهاء

يجب عليك أولاً تهيئة إعدادات الشبكة اللاسلكية في جهازك للاتصال بالوجه/نقطة الوصول اللاسلكية لديك. بعد تهيئة الجهاز للاتصال بالوجه/نقطة الوصول اللاسلكية، سيكون بإمكان أجهزة الكمبيوتر والأجهزة المحمولة في شبكتك الوصول للجهاز. لاستخدام الجهاز من جهاز كمبيوتر، ستحتاج إلى تثبيت برنامج تشغيل الطابعة. ستدلك الخطوات التالية خلال عملية التثبيت والتكوين.

هام !

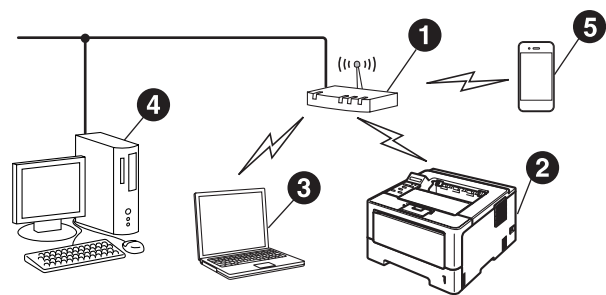
- إذا كنت تنوي توصيل الجهاز بالشبكة الخاصة بك، فنوصيك بالاتصال بمسئول النظام لديك قبل التثبيت. حيث يجب أن تعرف إعدادات الشبكة اللاسلكية قبل متابعة التثبيت.
- إذا كنت قد قمت بتكوين الإعدادات اللاسلكية للجهاز من قبل فيجب عليك إعادة ضبط إعدادات الشبكة (LAN) قبل أن تتمكن من تكوين الإعدادات اللاسلكية مرة أخرى.
- 1. في جهازك، اضغط على ▲ أو ▼ لاختيار Network (الشبكة)، واضغط على OK.
- 2. اضغط على ▲ أو ▼ لاختيار Network Reset (إعادة تعيين الشبكة)، واضغط على OK.
- 3. عند ظهور Reboot OK? (هل أنت موافق على إعادة تمهيد التشغيل؟)، اضغط على ▲ لاختيار Yes (نعم) من أجل إعادة التشغيل.

ملاحظة

- لتحقيق نتائج مثالية لطباعة المستندات العادية اليومية، قم بوضع الجهاز Brother بالقرب من وجه/نقطة وصول لاسلكية لأقصى درجة ممكنة مع وجود الحد الأدنى من العوائق. فوجود الأجسام الكبيرة والحوائط بين الجهازين بالإضافة إلى التداخل من الأجهزة الإلكترونية الأخرى قد يؤثر على سرعة نقل البيانات الخاصة بمستنداتك.
- ونتيجة لهذه العوامل، قد لا يكون الاتصال اللاسلكي هو أفضل طريقة لكل أنواع المستندات والتطبيقات. إذا كنت تقوم بطباعة ملفات كبيرة، مثل المستندات متعددة - الصفحات التي تشتمل على نص ممزوج برسومات كبيرة، فقد ترغب في أن تضع في اعتبارك الاختيار بين شبكة Ethernet لاسلكية لنقل البيانات بصورة أسرع أو USB للحصول على أقصى سرعة إخراج.
- على الرغم من إمكانية استخدام Brother HL-5470DW(T) و HL-6180DW(T) في شبكة سلكية ولاسلكية على حد سواء، فإنه يمكن فقط استخدام طريقة اتصال واحدة في كل مرة.
- إذا كنت تستخدم جهازك في شبكة لاسلكية يدعمها IEEE 802.1x، فانظر Using IEEE 802.1x authentication في دليل مستخدم الشبكة.

وضع البنية الأساسية

- 1 موجّه/نقطة وصول لاسلكية
- 2 جهاز شبكة لاسلكية (جهازك)
- 3 كمبيوتر مزود بإمكانية الاتصال اللاسلكي متصل بموجّه/نقطة وصول لاسلكية
- 4 كمبيوتر مزود بميزة الاتصال السلكي متصل بموجّه/نقطة وصول لاسلكية
- 5 جهاز محمول متصل بموجّه/نقطة وصول لاسلكية



اختر طريقة الإعداد اللاسلكي المثالية لك

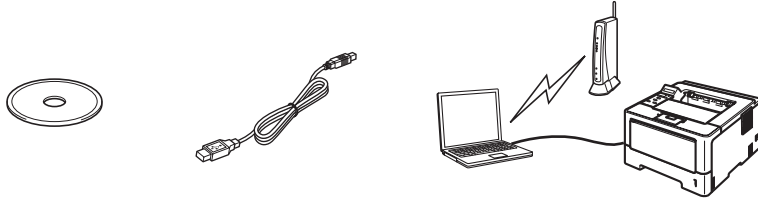
10

ستقدم لك الإرشادات التالية ثلاث طرق لإعداد تثبيت جهاز Brother الخاص بك على شبكة لاسلكية. إذا بدأت الإعداد اللاسلكي من الخطوة 5 في الصفحة 5 (لأجهزة Macintosh والأجهزة المحمولة) فإذهب إلى طريقة **b** (معالج الإعداد). بالنسبة لجميع المستخدمين الآخرين، اختر الطريقة التي تفضلها لبيئتك.

ملاحظة

لإعداد جهازك في أي بيئة لاسلكية أخرى، يمكنك أن تجد الإرشادات في دليل مستخدم الشبكة.

a الإعداد باستخدام قرص CD-ROM الخاص بأداة التثبيت واستخدام كابل USB مؤقتًا (فقط Windows®)



يوصى باستخدام جهاز كمبيوتر شخصي متصل لاسلكيًا بشبكتك لتنفيذ هذه الطريقة.

هام

- تحتاج إلى استخدام كابل USB مؤقتًا خلال عملية التكوين (الكابل غير مضمن).
- إذا كنت تستخدم Windows® XP أو تستخدم كابل شبكة لتوصيل الكمبيوتر الخاص بك بالموجّه/نقطة الوصول اللاسلكية، فستحتاج إلى معرفة اسم شبكة SSID أو مفتاح الشبكة للموجّه/نقطة الوصول اللاسلكية قبل المتابعة. يرجى تدوين إعدادات الشبكة اللاسلكية الخاصة بك في المنطقة أدناه.
- يرجى عدم الاتصال بخدمة عملاء Brother طلبًا للمساعدة بدون توفر معلومات الأمان اللاسلكي. فلن يمكننا مساعدتك في تحديد موقع إعدادات أمان الشبكة الخاصة بك.

العنصر	سجل الإعدادات الحالية للشبكة اللاسلكية
SSID (اسم الشبكة)	
مفتاح الشبكة (مفتاح الأمان/ مفتاح التشفير)	

* قد يوصف مفتاح الشبكة كذلك بأنه كلمة المرور أو مفتاح الأمان أو مفتاح التشفير.

ملاحظة

- إذا لم تكن تعرف هذه المعلومات (SSID ومفتاح الشبكة)، فلن تتمكن من مواصلة الإعداد اللاسلكي.
- كيف يمكنني العثور على هذه المعلومات (SSID ومفتاح الشبكة)؟
- 1. يجب أن تنظر في الوثائق المرفقة مع الموجّه/نقطة الوصول اللاسلكية لديك.
- 2. يمكن أن يكون اسم الشبكة الأولى هو اسم الجهة المصنعة أو اسم الطراز.
- 3. إذا كنت لا تعرف معلومات الأمان، فيرجى استشارة الجهة المصنعة للموجّه أو مسئول النظام لديك أو مزود الإنترنت.

صفحة 20

الآن اذهب إلى

b الإعداد اليدوي من لوحة التحكم باستخدام معالج الإعداد (Macintosh والأجهزة المحمولة و® Windows)

إذا كان الموجّه/ نقطة الوصول اللاسلكية لديك لا يدعم WPS (Wi-Fi Protected Setup™) أو AOSS™، فقم بتدوين إعدادات الشبكة اللاسلكية للموجه/ نقطة الوصول اللاسلكية في المنطقة أدناه.

هام !

يرجى عدم الاتصال بخدمة عملاء Brother طلبًا للمساعدة بدون توفير معلومات الأمان اللاسلكي. فلن يمكننا مساعدتك في تحديد موقع إعدادات أمان الشبكة الخاصة بك.

العنصر	سجل الإعدادات الحالية للشبكة اللاسلكية
SSID (اسم الشبكة)	
مفتاح الشبكة (مفتاح الأمان/ مفتاح التشفير)	

* قد يوصف مفتاح الشبكة كذلك بأنه كلمة المرور أو مفتاح الأمان أو مفتاح التشفير.

ملاحظة

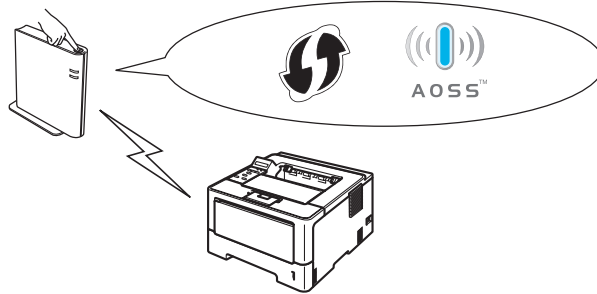
- إذا لم تكن تعرف هذه المعلومات (SSID ومفتاح الشبكة)، فلن تتمكن من مواصلة الإعداد اللاسلكي.
 - كيف يمكنني العثور على هذه المعلومات (SSID ومفتاح الشبكة)؟
1. يجب أن تنظر في الوثائق المرفقة مع الموجّه/نقطة الوصول اللاسلكية لديك.
 2. يمكن أن يكون اسم الشبكة الأولى هو اسم الجهة المصنعة أو اسم الطراز.
 3. إذا كنت لا تعرف معلومات الأمان، فيرجى استشارة الجهة المصنعة للموجه أو مسؤول النظام لديك أو مزود الإنترنت.

صفحة 22

الآن اذهب إلى

c الإعداد بضغطة واحدة باستخدام WPS أو AOSS™ (لجهاز® Windows و Macintosh)

إذا كان الموجّه/نقطة الوصول اللاسلكية يدعم الإعداد التلقائي (بضغطة واحدة) (WPS أو AOSS™)



صفحة 24

الآن اذهب إلى

الإعداد باستخدام قرص CD-ROM الخاص بأداة التثبيت واستخدام كابل USB مؤقتًا (فقط Windows®)

11

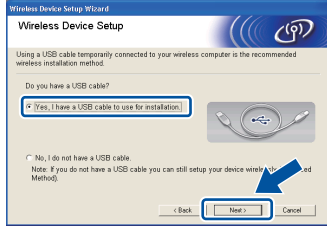
إعداد الإعدادات اللاسلكية

d اختر **Brother Peer-to-Peer Network Printer** (طابعة شبكة نظير إلى نظير من Brother) أو **Network Shared Printer** (طابعة مشتركة عبر الشبكة)، ثم انقر فوق **Next** (التالي).

ملاحظة

- إذا اخترت **Network Shared Printer** (طابعة مشتركة عبر الشبكة)، فاختر جهازك من القائمة، ثم انقر فوق **OK** (موافق).
- اختر خيار إعداد جدار الحماية، ثم انقر فوق **Next** (التالي).

e اختر **Yes, I have a USB cable to use for installation** (نعم، لدي كابل USB لاستخدامه في التثبيت) ثم انقر فوق **Next** (التالي).



ملاحظة

في حالة ظهور شاشة **Important Notice** (إشعار هام)، اقرأ الإخطار. حدد الخانة بعد تأكيد SSID ومفتاح الشبكة، ثم انقر فوق **Next** (التالي).

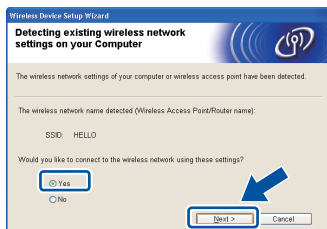
f قم بتوصيل كابل USB مؤقتًا (غير مرفق) مباشرة بالكمبيوتر والجهاز.



g قم بأي مما يلي:

- في حالة ظهور شاشة **Installation confirmation** (تأكيد التثبيت)، حدد الخانة وانقر فوق **Next** (التالي) واذهب إلى **h**.
- وإلا، فاذهب إلى **i**.

h افحص **Yes** (نعم) إذا كنت ترغب في التوصيل بـ SSID المدرج. انقر فوق **Next** (التالي) ثم اذهب إلى **k**.



هام

- تحتاج إلى استخدام كابل USB مؤقتًا خلال عملية التكوين (الكابل غير مضمن).
- إذا كنت تستخدم Windows® XP أو تستخدم كابل شبكة لتوصيل الكمبيوتر الخاص بك بالموجه/نقطة الوصول اللاسلكية، فستحتاج إلى معرفة SSID ومفتاح الشبكة للموجه/نقطة الوصول اللاسلكية اللذين قمت بتدوينهما في الخطوة **10-a** في الصفحة 18 قبل المتابعة.

ملاحظة

إذا كنت تستخدم جهازك في شبكة لاسلكية يدعمها IEEE 802.1x، فانظر **Using IEEE 802.1x authentication** في دليل مستخدم الشبكة.

a ضع قرص CD-ROM الخاص بالتثبيت في محرك أقراص CD-ROM لديك. اختر الطراز واللغة، إذا طلب منك ذلك.

ملاحظة

إذا لم تظهر شاشة Brother تلقائيًا، فانقل إلى **My Computer (Computer)** (الكمبيوتر (Computer))، وانقر نقرًا مزدوجًا فوق رمز القرص CD-ROM، ثم انقر نقرًا مزدوجًا فوق **start.exe**.

b انقر فوق **Install Printer Driver** (تثبيت برنامج تشغيل الطابعة)، ثم انقر فوق **Yes** (نعم) إذا قبلت اتفاقية الترخيص.



ملاحظة

لمستخدمي نظامي التشغيل Windows Vista® و Windows 7®، عند ظهور الشاشة **User Account Control** (التحكم في الوصول إلى المستخدم)، انقر فوق **Allow** (سماع) أو **Yes** (نعم).

c اختر **Wireless Network Connection** (شبكة لاسلكية اتصال) ثم انقر فوق **Next** (التالي).

ملاحظة

إذا كنت تريد تثبيت برنامج تشغيل PS (برنامج تشغيل الطابعة BR-Script3)، فاختر **Custom Install** (تثبيت مخصص) ثم اتبع الإرشادات المعروضة على الشاشة.

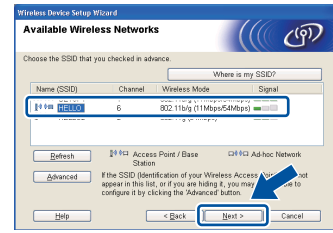
موافق!
اكتمل الآن الإعداد اللاسلكي. سيعرض مؤشر رابعي المستوى في الزاوية اليمنى من شاشة LCD في الجهاز قوة الإشارة اللاسلكية للموجه/نقطة الوصول اللاسلكية لديك.

لتثبيت برنامج تشغيل الطابعة، استمر حتى الخطوة **13-e** في الصفحة 28.

الآن اذهب إلى

صفحة 28

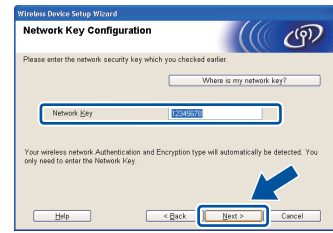
سيقوم المعالج بالبحث عن الشبكات اللاسلكية المتاحة من جهازك. اختر SSID الذي قمت بتدوينه لشبكتك في الخطوة **10-a** في الصفحة 18، ثم انقر فوق **Next** (التالي).



ملاحظة

- إذا كانت القائمة فارغة، فتتحقق من أن الموجه/نقطة الوصول اللاسلكية موصل بالطاقة وبيث SSID، ثم تحقق مما إذا كان الجهاز والموجه/نقطة الوصول اللاسلكية يكمن داخل نطاق الاتصال اللاسلكي. ثم انقر فوق **Refresh** (تحديث).
- إذا كان الموجه/نقطة الوصول اللاسلكية لديك مضبوطاً على عدم بث SSID، فيمكنك إضافته يدوياً عن طريق النقر فوق الزر **Advanced** (متقدم). اتبع الإرشادات المعروضة على الشاشة لإدخال **Name (SSID)** (الاسم (SSID))، ثم انقر فوق **Next** (التالي).

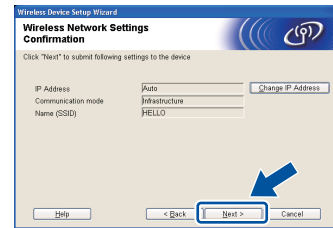
أدخل **Network Key** (مفتاح الشبكة) الذي قمت بتدوينه في الخطوة **10-a** في الصفحة 18، ثم انقر فوق **Next** (التالي).



ملاحظة

إذا كانت شبكتك لم يتم تكوينها للمصادقة والتشفير، فستظهر الشاشة **ATTENTION!** (انتباه!). للاستمرار في التكوين، انقر فوق **OK** (موافق).

قم بتأكيد إعدادات الشبكة اللاسلكية، ثم انقر فوق **Next** (التالي). سيتم إرسال الإعدادات إلى الجهاز.



ملاحظة

- ستظل الإعدادات كما هي إذا قمت بالنقر فوق **Cancel** (إلغاء).
- إذا كنت ترغب في إدخال إعدادات عنوان IP يدوياً لجهازك، فانقر فوق **Change IP Address** (تغيير عنوان IP) وأدخل الإعدادات الضرورية لعنوان IP الخاص بشبكتك.
- إذا ظهرت شاشة الفشل في الإعداد اللاسلكي، فانقر فوق **Retry** (إعادة المحاولة).

افصل كابل USB الواصل بين الكمبيوتر والجهاز، ثم انقر فوق **Next** (التالي).

الإعداد اليدوي من لوحة التحكم باستخدام معالج الإعداد (Macintosh والأجهزة المحمولة و Windows®)

11

إعداد الإعدادات اللاسلكية

هام !

يجب أن تكون لديك الإعدادات اللاسلكية التي قمت بتدوينها لشبكتك في الخطوة **10-b** في الصفحة 19 قبل المتابعة.

ملاحظة

إذا كنت تستخدم جهازك في شبكة لاسلكية يدعمها IEEE 802.1x، فانظر Using IEEE 802.1x authentication في دليل مستخدم الشبكة.

ملاحظة

- إذا لم يتم عرض قائمة بمعرفات SSID، فتأكد من تشغيل الموجّه/ نقطة الوصول اللاسلكية. انقل جهازك بالقرب من الموجّه/ نقطة الوصول اللاسلكية وحاول البدء من **b** مرة أخرى.
- إذا كان الموجّه/ نقطة الوصول اللاسلكية لديك مضبوطاً على عدم بث معرف SSID فسيُتوجب عليك إضافة اسم معرف SSID يدوياً. للحصول على تفاصيل، انظر Configuring your machine when the SSID is not broadcast في دليل مستخدم الشبكة.

f لتوصيل جهازك باستخدام الوضع اللاسلكي التلقائي، اضغط على ▲ لاختيار Yes (نعم). (إذا اخترت No (لا)، فانقل إلى **g** لإدخال مفتاح الشبكة.) عند ظهور Press WPS on rtr (اضغط على WPS على الزر WPS على الموجّه/ نقطة الوصول اللاسلكية، ثم اضغط على ▲ مرتين. انتقل إلى **h**.)

g أدخل مفتاح الشبكة الذي قمت بتدوينه في الخطوة **10-b** في الصفحة 19.

لإدخال حرف أو رقم، اضغط مع الاستمرار أو اضغط مراراً متكررة على المفتاح ▲ أو ▼ حتى يظهر الحرف الذي تريده، ثم اضغط على OK.

لحذف الحروف التي أدخلتها، اضغط على المفتاح Back. لمزيد من المعلومات، انظر انظر إدخال نص للإعدادات اللاسلكية صفحة 27.

اضغط على OK عندما تنتهي من إدخال كل الحروف، ثم اضغط على ▲ لـ Yes (نعم) لتطبيق إعداداتك.

h سيحاول جهازك الآن الاتصال بشبكتك اللاسلكية باستخدام المعلومات التي أدخلتها.

يتم عرض رسالة نتيجة الاتصال على الشاشة LCD وستتم طباعة WLAN report تلقائياً.

إذا فشل الاتصال، فتتحقق من رمز الخطأ في التقرير المطبوع وارجع إلى انظر استكشاف الأخطاء وإصلاحها صفحة 25.

a

إذا بدأت الإعداد اللاسلكي من الخطوة 5 في الصفحة 5 (لأجهزة Macintosh والأجهزة المحمولة) فإذهب إلى **c**.

بالنسبة لجميع المستخدمين الآخرين، يمكنهم الذهاب إلى **b**.

b

من جهازك، اضغط على ▲ أو ▼ لاختيار Network (الشبكة) ثم اضغط على OK. اضغط على ▲ أو ▼ لاختيار WLAN ثم اضغط على OK.

c

اضغط على ▲ أو ▼ لاختيار Setup Wizard (معالج الإعداد) واضغط على OK.

عند عرض WLAN Enable? (هل تريد تمكين WLAN؟)، اضغط على ▲ للموافقة. سيقوم ذلك ببدء تشغيل معالج الإعداد اللاسلكي.

أو اضغط على Cancel للخروج من معالج الإعداد اللاسلكي.

d

سيبحث الجهاز عن معرفات SSID المتاحة. سيستغرق الأمر عدة ثوانٍ لعرض قائمة معرفات SSID المتاحة.

وإذا تم عرض قائمة لمعرفات SSID، فاستخدم المفتاح ▲ أو ▼ لاختيار معرف SSID الذي قمت بتدوينه في الخطوة **10-b** في الصفحة 19، ثم اضغط على OK.

e

قم بأي مما يلي:

■ إذا كان الموجّه/ نقطة الوصول اللاسلكية لمعرف SSID المحدد يدعم WPS وظهر WPS is available (WPS متوفر)، فاضغط على ▲ ثم اذهب إلى **f**.

■ إذا كنت تستخدم طريقة تشفير ومصادقة تتطلب وجود مفتاح شبكة، فانقل إلى **g**.

■ إذا كانت طريقة المصادقة التي تستخدمها هي نظام مفتوح وطريقة التشفير لديك هي بلا، فانقل إلى **h**.

موافقاً!

اكتمل الآن الإعداد اللاسلكي. سيعرض مؤشر رباعي المستوى في الزاوية اليمنى من شاشة LCD في الجهاز قوة الإشارة اللاسلكية للموجه/نقطة الوصول اللاسلكية لديك.

بالنسبة لمستخدمي الكمبيوتر، يرجى تثبيت برنامج تشغيل الطابعة.

لمستخدمي نظام التشغيل Macintosh:

الآن اذهب إلى

الخطوة 12 في الصفحة 30

لمستخدمي نظام التشغيل Windows®:

الآن اذهب إلى

الخطوة 12 في الصفحة 28

بالنسبة لمستخدمي الأجهزة المحمولة الذين بدأوا التثبيت من الخطوة 5 في الصفحة 5، يمكنهم العودة إلى الخطوة 6 لمواصلة إعداد الجهاز.

ملاحظة

بالنسبة لمستخدمي الأجهزة المحمولة، يرجى الذهاب إلى دليل المستخدم من أجل التطبيق الذي تستخدمه للحصول على تفاصيل إضافية حول كيفية استخدام جهازك مع التطبيق. لتحميل دليل المستخدم للتطبيق الذي تستخدمه، يرجى الذهاب إلى مجموعة تحميل الأدلة في الصفحة الرئيسية للطراز الذي بحوزتك في Brother Solutions Center على الموقع <http://solutions.brother.com/>.

الإعداد بضغطة واحدة باستخدام WPS (Wi-Fi Protected Setup) أو AOSS™ (لنظام® Windows و Macintosh)

إذا فشل الاتصال، فتتحقق من رمز الخطأ في التقرير المطبوع وارجع إلى انظر استكشاف الأخطاء وإصلاحها صفحة 25.

اكتمل الآن الإعداد اللاسلكي. سيعرض مؤشر رباعي المستوى في الزاوية اليمنى من شاشة LCD في الجهاز قوة الإشارة اللاسلكية للموجه/نقطة الوصول اللاسلكية لديك.



لتثبيت برنامج تشغيل الطابعة، استمر حتى الخطوة 12.

لمستخدمي نظام التشغيل® Windows:

الآن اذهب إلى

صفحة 28

لمستخدمي نظام التشغيل Macintosh:

الآن اذهب إلى

صفحة 30

تكوين الإعدادات اللاسلكية

11

a تأكد أن الموجه/ نقطة الوصول اللاسلكية لديك يشتمل على رمز WPS أو AOSS™ على النحو الموضح أدناه.



b ضع جهاز Brother ضمن نطاق الموجه/نقطة الوصول AOSS™ أو WPS. قد يختلف النطاق وفقاً للبيئة لديك. لذا راجع الإرشادات الواردة مع الموجه/ نقطة الوصول اللاسلكية لديك.

إذا بدأت الإعداد اللاسلكي من الخطوة 5 في الصفحة 5، فاهذب إلى **d**.

بالنسبة لجميع المستخدمين الآخرين، يمكنهم الذهاب إلى **c**.

c من جهازك، اضغط على ▲ أو ▼ لاختيار Network (الشبكة) ثم اضغط على OK. اضغط على ▲ أو ▼ لاختيار WLAN ثم اضغط على OK.

d اضغط على ▲ أو ▼ لاختيار WPS/AOSS واضغط على OK. عند عرض WLAN Enable? (هل تريد تمكين WLAN؟)، اضغط على ▲ للموافقة. سيقوم ذلك ببدء تشغيل معالج الإعداد اللاسلكي.

أو اضغط على Cancel للخروج من معالج الإعداد اللاسلكي.

e عند ظهور Press Key on rtr اضغط على الرمز (rtr) على الزر AOSS™ أو WPS في الموجه/ نقطة الوصول اللاسلكية لديك. انظر دليل المستخدم الخاص بالموجه/ نقطة الوصول اللاسلكية لديك للحصول على الإرشادات. ثم اضغط على ▲.



ستكتشف هذه الميزة تلقائياً أي وضع (WPS أو AOSS™) يستخدمه الموجه/ نقطة الوصول اللاسلكية لديك لتكوين جهازك.

ملاحظة

إذا كان الموجه/ نقطة الوصول اللاسلكية لديك يدعم WPS (طريقة PIN) وكنت تريد تكوين جهازك باستخدام طريقة PIN (رقم المعرف الشخصي)، فانظر WPS Configuration using the PIN Method (Wi-Fi Protected Setup) of WPS في دليل مستخدم الشبكة.

f يتم عرض رسالة نتيجة الاتصال على الشاشة LCD وستتم طباعة WLAN report تلقائياً.

استكشاف الأخطاء وإصلاحها



يرجى عدم الاتصال بخدمة عملاء Brother طلبًا للمساعدة بدون توفر معلومات الأمان اللاسلكي. فلن يمكننا مساعدتك في تحديد موقع إعدادات أمان الشبكة الخاصة بك.

كيف يمكنني أن أجد الإعدادات اللاسلكية (اسم الشبكة (SSID) ومفتاح الشبكة)

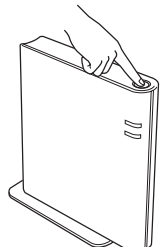
1. يجب أن تنتظر في الوثائق المرفقة مع الموجّه/نقطة الوصول اللاسلكية لديك.
2. يمكن أن يكون اسم الشبكة الأولى هو اسم الجهة المصنعة أو اسم الطراز.
3. إذا كنت لا تعرف معلومات الأمان، فيرجى استشارة الجهة المصنعة للموجّه أو مسئول النظام لديك أو مزود الإنترنت.

* قد يوصف مفتاح الشبكة كذلك بأنه كلمة المرور أو مفتاح الأمان أو مفتاح التشفير.
* إذا كان الموجّه/ نقطة الوصول اللاسلكية مضبوطاً على عدم بث معرف SSID، فلن يتم اكتشاف SSID تلقائياً. سيتوجب عليك إدخال اسم معرف SSID يدوياً. انظر [Configuring your machine when the SSID is not broadcast](#) في دليل مستخدم الشبكة.

WLAN report

إذا عرض WLAN report الذي تمت طباعته فشل الاتصال، فتتحقق من رمز الخطأ في التقرير المطبوع وارجع إلى الإرشادات التالية.

رمز الخطأ	الحلول الموصى بها
TS-01	<p>لم يتم تنشيط الإعداد اللاسلكي، فقم بتنشغيل الإعداد اللاسلكي.</p> <p>- إذا كان كابل الشبكة المحلية (LAN) متصلاً بجهازك، فافصله وقم بتنشغيل الإعداد اللاسلكي في جهازك.</p> <ol style="list-style-type: none"> 1. اضغط على ▲ أو ▼ لاختيار Network (الشبكة)، واضغط على OK في جهازك. 2. اضغط على ▲ أو ▼ لاختيار WLAN واضغط على OK. 3. اضغط على ▲ أو ▼ لاختيار Setup Wizard (معالج الإعداد) واضغط على OK. 4. عند عرض WLAN Enable? (هل تريد تمكين WLAN؟)، اضغط على ▲ للموافقة. سيقوم ذلك ببدء تشغيل معالج الإعداد اللاسلكي.
TS-02	<p>يتعذر اكتشاف الموجّه/ نقطة الوصول اللاسلكية.</p> <ol style="list-style-type: none"> 1. تحقق من النقاط الأربع التالية. <ul style="list-style-type: none"> - تأكد من تشغيل الموجّه/ نقطة الوصول اللاسلكية. - انقل جهازك إلى منطقة لا توجد بها عوائق، أو بالقرب من الموجّه/ نقطة الوصول اللاسلكية. - ضع جهازك مؤقتاً على بعد متر واحد تقريباً من الموجّه/ نقطة الوصول اللاسلكية عند تكوين الإعدادات اللاسلكية. - إذا كان الموجّه/ نقطة الوصول اللاسلكية لديك يستخدم ميزة ترشيح عناوين MAC، فتأكد من السماح لعنوان MAC في جهاز Brother في المرشح. انظر انظر طباعة صفحة إعدادات الطباعة صفحة 31. 2. إذا قمت بإدخال معرف SSID ومعلومات الأمان (SSID/طريقة المصادقة/طريقة التشفير/مفتاح الشبكة) يدوياً فقد تكون المعلومات غير صحيحة. <ul style="list-style-type: none"> تأكد مرة أخرى من معرف SSID ومعلومات الأمان وأعد إدخال المعلومات الصحيحة إذا كانت ضرورية. انظر كيف يمكنني أن أجد الإعدادات اللاسلكية (اسم الشبكة (SSID) ومفتاح الشبكة) صفحة 25 للتأكد.
TS-03	<p>قد يكون إعداد الأمان والشبكة اللاسلكية غير صحيح.</p> <p>تأكد مرة أخرى من إعدادات الشبكة اللاسلكية.</p> <p>* تحقق مما إذا كان معرف SSID/طريقة المصادقة/طريقة التشفير/معرف المستخدم/كلمة مرور المستخدم الذي تم إدخاله أو تحديده صحيحاً.</p> <p>انظر كيف يمكنني أن أجد الإعدادات اللاسلكية (اسم الشبكة (SSID) ومفتاح الشبكة) صفحة 25 للتأكد.</p>

رمز الخطأ	الحلول الموصى بها												
TS-04	<p>لا يدعم جهازك طرق المصادقة/التشفير التي تم استخدامها بواسطة الموجة/ نقطة الوصول اللاسلكية.</p> <p>لوضع البنية الأساسية، قم بتغيير طرق التشفير والمصادقة الخاصة بالموجة/ نقطة الوصول اللاسلكية. يدعم جهازك طرق المصادقة التالية WPA™ و WPA2™ و OPEN والمفتاح المشترك. تدعم WPA طرق التشفير AES أو TKIP. تقوم WPA2 بدعم AES لطريقة التشفير. مفتوح والمفتاح المشترك تتوافق مع تشفير WEP.</p> <p>إذا لم يتم حل مشكلتك فقد يكون معرف SSID أو إعدادات الشبكة التي أدخلتها غير صحيحة. تأكد مرة أخرى من إعدادات الشبكة اللاسلكية.</p> <p>الجدول المشترك لطرق التشفير والمصادقة</p> <table border="1"> <thead> <tr> <th>طريقة التشفير</th> <th>طريقة المصادقة</th> </tr> </thead> <tbody> <tr> <td>TKIP</td> <td rowspan="2">WPA شخصي</td> </tr> <tr> <td>AES</td> </tr> <tr> <td>AES</td> <td>WPA2 شخصي</td> </tr> <tr> <td>WEP</td> <td rowspan="2">مفتوح</td> </tr> <tr> <td>بلا (بدون تشفير)</td> </tr> <tr> <td>WEP</td> <td>المفتاح المشترك</td> </tr> </tbody> </table> <p>انظر كيف يمكنني أن أجد الإعدادات اللاسلكية (اسم الشبكة (SSID) ومفتاح الشبكة) صفحة 25 للتأكد.</p> <p>للوضع العشوائي، قم بتغيير طرق التشفير والمصادقة في الكمبيوتر الخاص بك للإعداد اللاسلكي. يدعم جهازك طريقة المصادقة مفتوحة فقط، مع تشفير WEP اختياري.</p>	طريقة التشفير	طريقة المصادقة	TKIP	WPA شخصي	AES	AES	WPA2 شخصي	WEP	مفتوح	بلا (بدون تشفير)	WEP	المفتاح المشترك
طريقة التشفير	طريقة المصادقة												
TKIP	WPA شخصي												
AES													
AES	WPA2 شخصي												
WEP	مفتوح												
بلا (بدون تشفير)													
WEP	المفتاح المشترك												
TS-05	<p>معلومات الأمان (معرف SSID/مفتاح الشبكة) غير صحيحة.</p> <p>تأكد مرة أخرى من معرف SSID ومعلومات الأمان (مفتاح الشبكة).</p> <p>إذا كان الموجة لديك يستخدم تشفير WEP، فأدخل المفتاح المستخدم كمفتاح WEP الأول. يدعم جهاز Brother الخاص بك استخدام مفتاح WEP الأول فقط.</p> <p>انظر كيف يمكنني أن أجد الإعدادات اللاسلكية (اسم الشبكة (SSID) ومفتاح الشبكة) صفحة 25 للتأكد.</p>												
TS-06	<p>معلومات الأمان اللاسلكية (طريقة المصادقة/طريقة التشفير/مفتاح الشبكة) غير صحيحة.</p> <p>تأكد مرة أخرى من معلومات الأمان اللاسلكية (طريقة المصادقة/طريقة التشفير/مفتاح الشبكة) في الجدول TS-04.</p> <p>إذا كان الموجة لديك يستخدم تشفير WEP، فأدخل المفتاح المستخدم كمفتاح WEP الأول. يدعم جهاز Brother الخاص بك استخدام مفتاح WEP الأول فقط.</p> <p>انظر كيف يمكنني أن أجد الإعدادات اللاسلكية (اسم الشبكة (SSID) ومفتاح الشبكة) صفحة 25 للتأكد.</p>												
TS-07	<p>يتعذر على الجهاز اكتشاف موجة/نقطة وصول لاسلكية يشتمل على WPS أو AOSS™ تم تمكينه.</p> <p>إذا كنت تريد ضبط الإعدادات اللاسلكية لديك باستخدام WPS أو AOSS™، فيجب عليك تشغيل كل من جهازك والموجة/ نقطة الوصول اللاسلكية.</p> <p>تأكد من أن الموجة/نقطة الوصول اللاسلكية لديك يدعم WPS أو AOSS™ ثم حاول البدء مرة أخرى.</p> 												
TS-08	<p>إذا كنت لا تعرف كيفية تشغيل الموجة/نقطة الوصول اللاسلكية لديك باستخدام WPS أو AOSS™، فانظر في الوثائق المرفقة مع الموجة/نقطة الوصول اللاسلكية لديك أو اسأل الجهة المصنعة للموجة أو اسأل مسؤول شبكة الاتصال لديك.</p> <p>يتم اكتشاف اثنين أو أكثر من أجهزة التوجيه/نقاط الوصول اللاسلكية التي تمكن WPS أو AOSS™.</p> <ul style="list-style-type: none"> - تأكد من أن هناك موجة/نقطة وصول لاسلكية واحدة فقط داخل نطاق يشتمل على طريقة WPS أو AOSS™ نشطة ثم حاول مرة أخرى. - حاول البدء مرة أخرى بعد دقائق قليلة لتجنب التداخل من أجهزة توجيه/نقاط وصول لاسلكية أخرى. 												



إدخال نص للإعدادات اللاسلكية

اضغط مع الاستمرار أو اضغط مرات متكررة على المفتاح ▲ أو ▼ لاختيار حرف من القائمة أدناه:

(مسافة) @?<=>:0123456789/.-,+*()'&%\$#“! ABCDEFGHIJKLMNOPQRSTUVWXYZ[\]^_`abcdefghijklmnopqrstuvwxyz~{|}

اضغط على **OK** لتأكيد الحرف الحالي ثم إدخال الحرف التالي.

اضغط على المفتاح **Back** لحذف الحروف التي أدخلتها.

قم بتثبيت برنامج تشغيل الطابعة الخاص بـ Windows®

c اختر **Wireless Network Connection** (شبكة لاسلكية اتصال) ثم انقر فوق **Next** (التالي).

ملاحظة

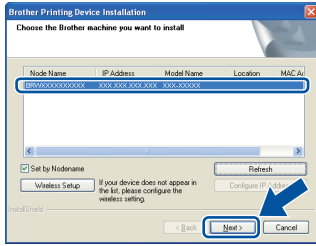
إذا كنت تريد تثبيت برنامج تشغيل PS (برنامج تشغيل الطابعة Custom Install (تثبيت مخصص) ثم اتبع الإرشادات المعروضة على الشاشة.

d اختر **Brother Peer-to-Peer Network Printer** (طابعة شبكة نظير إلى نظير من Brother) أو **Network Shared Printer** (طابعة مشتركة عبر الشبكة)، ثم انقر فوق **Next** (التالي).

ملاحظة

• إذا اخترت **Network Shared Printer** (طابعة مشتركة عبر الشبكة)، فاختر جهازك من القائمة، ثم انقر فوق **OK** (موافق).
• اختر خيار إعداد جدار الحماية، ثم انقر فوق **Next** (التالي).

e اختر الجهاز من القائمة، ثم انقر فوق **Next** (التالي).



ملاحظة

إذا كنت تستخدم WEP وعرضت الشاشة LCD 'Connected' (موصل)؛ ولكن لم يتم العثور على جهازك، فتأكد من أنك أدخلت مفتاح WEP بطريقة صحيحة. المفتاح WEP حساس لحالة الأحرف.

f سيبدأ التثبيت تلقائيًا.

هام

لا تقم بإلغاء أي من الشاشات أثناء التثبيت. قد يستغرق الأمر بضع ثوانٍ لظهور كل الشاشات.

g عندما تظهر شاشة **On-Line Registration** (تسجيل عبر الإنترنت)، حدد اختيارك واتبع الإرشادات المعروضة على الشاشة. وبمجرد اكتمال عملية التسجيل، انقر فوق **Next** (التالي).

h عند ظهور شاشة **Setup Complete** (اكتمل الإعداد)، حدد الخانة التي تريد إجراء العمل من خلالها، ثم انقر فوق **Finish** (إنهاء).

ملاحظة

وفقًا لإعدادات الحماية لديك، قد تظهر نافذة برنامج مكافحة الفيروسات أو أمان Windows® عند استخدام الجهاز أو البرنامج الخاص به. يرجى ترك النافذة أو السماح لها بالاستمرار.

قبل التثبيت

12

a تأكد من أن الكمبيوتر الخاص بك في وضع التشغيل وأنه تم تسجيل دخولك وتمتع بحقوق المسؤول.

هام

- إذا كانت هناك أية برامج قيد التشغيل، فأغلقها.
- قد تختلف الشاشات بحسب نظام التشغيل لديك.

b تأكد من أن مفتاح طاقة الجهاز الخاص بك في وضع التشغيل.

تثبيت برنامج تشغيل الطابعة

13

a ضع قرص CD-ROM الخاص بالمشيت في محرك أقراص CD-ROM لديك. اختر الطراز واللغة، إذا طلب منك ذلك.

ملاحظة

إذا لم تظهر شاشة Brother تلقائيًا، فانقل إلى **My Computer** (الكمبيوتر (Computer))، وانقر نقرًا مزدوجًا فوق رمز القرص المضغوط، ثم انقر نقرًا مزدوجًا فوق **.start.exe**.

b انقر فوق **Install Printer Driver** (تثبيت برنامج تشغيل الطابعة)، ثم انقر فوق **Yes** (نعم) إذا قبلت اتفاقية الترخيص.



ملاحظة

لمستخدمي نظامي التشغيل Windows Vista® و Windows 7®، عند ظهور الشاشة **User Account Control** (التحكم في الوصول إلى المستخدم)، انقر فوق **Allow** (سماع) أو **Yes** (نعم).



إنهاء

اكتمل الآن التثبيت.

ملاحظة

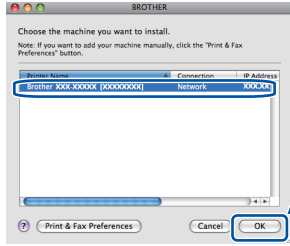
برنامج تشغيل الطابعة XML Paper Specification
يعد برنامج تشغيل الطابعة XML Paper Specification هو
أنسب برنامج تشغيل للنظامين Windows Vista® و
Windows® 7 عند الطباعة من التطبيقات التي تستخدم مستندات
XML Paper Specification. يرجى تنزيل أحدث برنامج تشغيل
بالوصول إلى Brother Solutions Center المتوفر على الموقع
<http://solutions.brother.com/>

قم بتثبيت برنامج تشغيل الطابعة الخاص بـ Macintosh

ملاحظة

إذا فشلت الإعدادات اللاسلكية لديك، فظهر الشاشة **Wireless Device Setup Wizard** (معالج إعداد الأجهزة اللاسلكي). اتبع الإرشادات المعروضة على الشاشة لإكمال التكوين اللاسلكي.

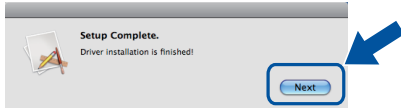
e اختر جهازك من القائمة، ثم انقر فوق **OK** (موافق).



ملاحظة

- إذا كان هناك أكثر من طراز من نفس الطراز المتصل بالشبكة الخاصة بك، فسيظهر عنوان MAC (عنوان Ethernet) بعد اسم الطراز.
- يمكنك أن تجد عنوان MAC (عنوان Ethernet) الخاص بجهازك وعنوان IP عن طريق طباعة صفحة إعدادات الطابعة. انظر طباعة صفحة إعدادات الطابعة صفحة 31.

f عندما تظهر هذه الشاشة، انقر فوق **Next** (التالي).



ملاحظة

عندما تظهر شاشة **Brother Support** (دعم Brother)، حدد اختيارك واتبع الإرشادات المعروضة على الشاشة.

اكتمل الآن التثبيت.

إنهاء

ملاحظة

إذا بدأت الإعداد اللاسلكي من الخطوة 5 في الصفحة 5، فعد إلى الخطوة 6 لمواصلة إعداد الجهاز.

قبل التثبيت

12

a تأكد من أن الجهاز متصل بالطاقة وأن Macintosh الخاص بك في وضع التشغيل. يجب عليك تسجيل الدخول متمتعًا بحقوق المسؤول.

هام !

لمستخدمي Mac OS X 10.5.7 أو أقل، قم بالترقية إلى Mac OS X 10.5.8 - 10.7.x. (للحصول على أحدث برامج التشغيل ومعلومات حول Mac OS X الذي تستخدمه، تفضل بزيارة الموقع <http://solutions.brother.com/>).

ملاحظة

إذا كنت تريد إعداد برنامج التشغيل PS (برنامج تشغيل الطابعة BR-Script3)، فيرجى الانتقال إلى Brother Solutions Center على الموقع <http://solutions.brother.com/> وزيارة قسم الأسئلة المتكررة للحصول على الإرشادات.

تثبيت برنامج تشغيل الطابعة

13

a ضع قرص CD-ROM الخاص بالمشبث في محرك أقراص CD-ROM لديك.

b انقر نقرًا مزدوجًا فوق الرمز **Start Here OSX** (ابدأ من هنا OSX). اختر الطراز، إذا طلب منك ذلك.



c اختر **Wireless Network Connection** (شبكة لاسلكية اتصال) ثم انقر فوق **Next** (التالي).

d اتبع الإرشادات المعروضة على الشاشة.

هام !

لا تقم بإلغاء أي من الشاشات أثناء التثبيت. قد يستغرق إكمال التثبيت بضع دقائق.

إعادة ضبط إعدادات الشبكة إلى الإعدادات الافتراضية للمصنع

لاستعادة كل إعدادات الشبكة الخاصة بملقم الطباعة إلى الإعدادات الافتراضية للمصنع، يرجى اتباع الخطوات أدناه.

a اضغط على ▲ أو ▼ لاختيار Network (الشبكة).

اضغط على OK.

b اضغط على ▲ أو ▼ لاختيار Network Reset (إعادة تعيين الشبكة).

اضغط على OK.

c عند ظهور Reboot OK? (هل أنت موافق على إعادة تمهيد التشغيل؟)، اضغط على ▲

لاختيار Yes (نعم) من أجل إعادة التشغيل.

سيتم إعادة تشغيل الجهاز.

طباعة صفحة إعدادات الطباعة

تسرد صفحة إعدادات الطباعة جميع الإعدادات الحالية للطباعة، بما في ذلك إعدادات الشبكة.

a اضغط على ▲ أو ▼ لاختيار Machine Info. (معلومات الجهاز).

اضغط على OK.

b اضغط على OK لاختيار Print Settings (إعدادات الطباعة).

سيقوم الجهاز بطباعة إعدادات الطباعة الحالية.

ملاحظة

إذا أظهر **IP address** (عنوان IP) الموجود على صفحة إعدادات الطباعة **0.0.0.0**، فانتظر دقيقة واحدة وحاول مرة ثانية.

إدارة عبر الإنترنت (مستعرض الويب)

يكون ملقم طباعة Brother مجهزًا بملقم ويب يتيح لك مراقبة حالته أو تغيير بعض من إعدادات تكوينه، باستخدام HTTP (بروتوكول نقل النص التشعبي).

ملاحظة

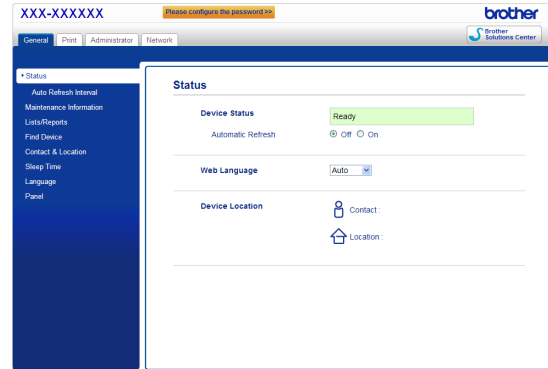
نوصي باستخدام مستعرض Windows® Internet Explorer® 7.0/8.0 أو Firefox® 3.6 لأنظمة Windows® و Safari 4.0/5.0 لأنظمة Macintosh. يرجى التأكد أيضًا أن JavaScript وملفات تعريف الارتباط يتم تمكينها دائمًا في أي مستعرض تستخدمه. ولاستخدام مستعرض ويب، ستحتاج لمعرفة عنوان IP لملقم الطباعة. يكون عنوان IP لملقم الطباعة مدرجًا في صفحة إعدادات الطباعة.

a افتح المستعرض لديك.

b اكتب "http://machine's IP address" في شريط العناوين

بالمستعرض لديك (حيث يكون "machine's IP address" هو عنوان IP لطابعة Brother أو اسم ملقم الطباعة).

■ مثل: http://192.168.1.2/



ملاحظة

إذا قمت بإنشاء كلمة مرور اختيارية لتسجيل الدخول، فلا بد من إدخالها عندما يُطلب منك ذلك للوصول إلى الإدارة عبر الإنترنت.

لمزيد من المعلومات، انظر Web Based Management في دليل مستخدم الشبكة.

Brother CreativeCenter



استمد إلهامك منا. إذا كنت تستخدم نظام تشغيل® Windows، فانقر نقرًا مزدوجًا فوق الرمز Brother CreativeCenter في سطح المكتب لديك للوصول إلى موقع الويب المجاني الخاص بنا والتمتع بالكثير من الأفكار والموارد المخصصة للاستخدام المهني والشخصي.



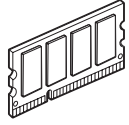
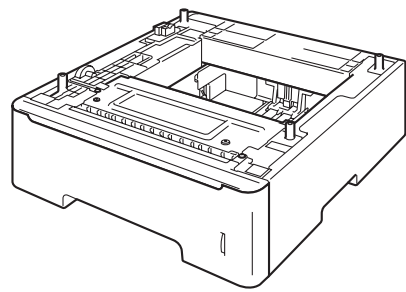
يستطيع مستخدمو نظام التشغيل Mac الوصول إلى Brother CreativeCenter على موقع الويب هذا:

<http://www.brother.com/creativecenter/>

الخيارات

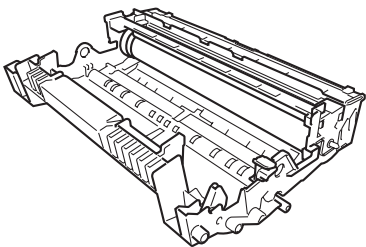
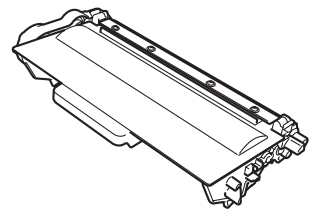
يحتوي الجهاز على الملحقات الاختيارية التالية. ويمكنك زيادة إمكانيات الجهاز من خلال إضافة هذه العناصر. ولمزيد من المعلومات حول وحدة الدرج السفلي الاختيارية وذاكرة SO-DIMM المتوافقة، تفضل بزيارتنا على موقع <http://solutions.brother.com/>.

لتركيب ذاكرة SO-DIMM، انظر تركيب ذاكرة إضافية في دليل المستخدم. 🔍

ذاكرة SO-DIMM	وحدة الدرج السفلي لـ HL-5470DW و HL-6180DW
<p>يمكنك زيادة الذاكرة بتركيب ذاكرة واحدة SO-DIMM (وحدة ذاكرة مضمنة مزدوجة مصغرة).</p> 	<p>LT-5400</p> <p>بإمكان وحدة درج الورق السفلي الاختيارية أن تسع حتى 500 ورقة. عند تركيب الدرج، يزيد الجهاز سعة الإدخال الإجمالية حتى 800 ورقة لـ HL-5470DW و 1050 ورقة لـ HL-6180DW.</p> 

العناصر المستهلكة

عندما يحين وقت استبدال العناصر المستهلكة، ستشير شاشة LCD في لوحة التحكم إلى وجود خطأ. ولمزيد من المعلومات حول العناصر المستهلكة للجهاز الخاص بك، تفضل بزيارتنا على موقع <http://www.brother.com/original/> أو اتصل بموزع Brother المحلي.

وحدة الأسطوانة	خرطوشة الحبر
	

لاستبدال العناصر المستهلكة، راجع استبدال العناصر المستهلكة في دليل المستخدم. 🔍

العلامات التجارية

يعد شعار Brother علامة تجارية مسجلة لصالح شركة Brother Industries, Ltd.

تعد Brother علامة تجارية مسجلة لصالح شركة Brother Industries, Ltd.

تعد Microsoft وWindows وWindows Server وInternet Explorer إياها علامات تجارية مسجلة أو علامات تجارية لصالح شركة Microsoft Corporation في الولايات المتحدة و/أو الدول الأخرى.

تعد Windows Vista إما علامة تجارية مسجلة أو علامة تجارية لصالح شركة Microsoft Corporation في الولايات المتحدة و/أو الدول الأخرى.

تعد Apple وMacintosh وSafari وMac OS علامات تجارية لصالح شركة Apple Inc، وهي مسجلة في الولايات المتحدة ودول أخرى.

تعد Wi-Fi Direct وWi-Fi Protected Setup وWPA وWPA2 هي علامات لصالح Wi-Fi Alliance.

تعد AOSS علامة تجارية لصالح شركة Buffalo Inc.

تعد Android علامة تجارية لصالح شركة Google Inc.

كل شركة ذكر عنوان برنامج لها في هذا الدليل تمتلك اتفاقية ترخيص للبرنامج محددة للبرامج المملوكة لها.

تُعد جميع الأسماء التجارية وأسماء المنتجات الخاصة بالشركات التي تظهر على منتجات Brother والمستندات ذات الصلة وأي مواد أخرى علامات تجارية أو علامات تجارية مسجلة لهذه الشركات المعنية.

التصنيف والنشر

تم تصنيف هذا الدليل ونشره، تحت إشراف شركة Brother Industries, Ltd، حيث يغطي أحدث مواصفات وأوصاف المنتج.

وتكون محتويات هذا الدليل ومواصفات هذا المنتج عرضة للتغيير دون إخطار.

تحتفظ شركة Brother في حقها بإجراء تغييرات بدون إخطار في المواصفات والمواد المتضمنة هنا ولن تكون مسؤولة عن أي أضرار (بما في ذلك الأضرار اللاحقة) الناتجة عن الاعتماد على المواد المقدمة، ويشمل هذا ولكن لا يقتصر على الأخطاء المطبعية والأخطاء الأخرى المتعلقة بهذا النشر.

حقوق النشر والترخيص

حقوق النشر © لعام 2012 لشركة Brother Industries, Ltd جميع الحقوق محفوظة.

يتضمن هذا المنتج برنامجًا تم تطويره بواسطة البائع التالين:

حقوق النشر © للأعوام 1998-1998 لشركة PACIFIC SOFTWARES, INC. جميع الحقوق محفوظة.

حقوق النشر © لعام 2008 لشركة Devicescape Software, Inc. جميع الحقوق محفوظة.

يتضمن هذا المنتج البرنامج "KASAGO TCP/IP" الذي طورته شركة ZUKEN ELMIC, Inc.