



Nejprve si prosím přečtěte Příručku bezpečnosti výrobku. Následně můžete najít informace o nastavení a instalaci v tomto Stručném návodu k obsluze.

Chcete-li zobrazit Stručný návod k obsluze v jiných jazycích, navštivte <http://solutions.brother.com/>.

Poznámka

Všechny modely nemusí být dostupné ve všech zemích.

1 Vybalení zařízení

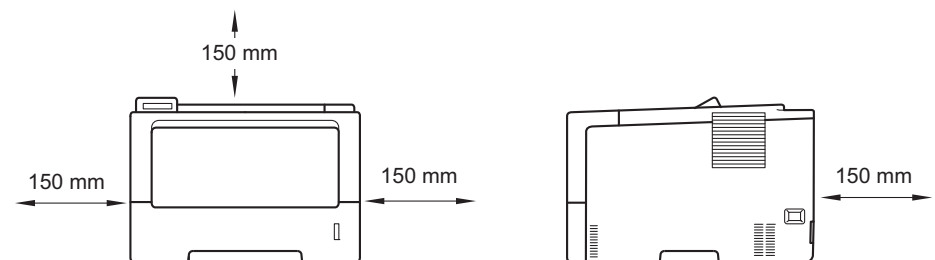
 VAROVÁNÍ	VAROVÁNÍ oznamuje potenciálně nebezpečnou situaci, které je nutno zabránit, jinak by mohla mít za následek smrt nebo vážné zranění.
 UPOZORNĚNÍ	UPOZORNĚNÍ označuje potenciálně nebezpečnou situaci, které je nutno zabránit, jinak by mohla mít za následek menší nebo méně vážná zranění.

VAROVÁNÍ

- Krabice se zařízením obsahuje plastové sáčky. Plastové sáčky nejsou hračky. Aby se zabránilo nebezpečí zadušení, uchovávejte tyto sáčky mimo dosah batolat a malých dětí a správným způsobem se jich zbavte.
- Používáte-li spodní zásobník, **NEPŘENÁŠEJTE** zařízení se spodním zásobníkem, protože byste si mohli ublížit, nebo poškodit zařízení, jelikož zařízení není ke spodnímu zásobníku připevněno.

Poznámka

- Okolo zařízení udržujte minimální mezeru podle obrázku.



- Komponenty, které naleznete v krabici, se mohou lišit v závislosti na zemi, ve které se nacházíte.
- Doporučujeme uchovat původní balení.
- Obrázky v tomto Stručném návodu k obsluze se týkají modelu HL-5470DW.
- Kabel rozhraní není standardním příslušenstvím. Zakupte vhodný kabel rozhraní pro připojení, které chcete použít (USB nebo síť).

USB kabel

Doporučuje se použít kabel USB 2.0 (typ A/B), který není delší než 2 metry.

Síťový kabel

Pro model HL-5470DW(T) použijte přímý kabel kroucené dvoulinky kategorie 5 (nebo vyšší) pro síť 10BASE-T, 100BASE-TX Fast Ethernet Network.

Pro model HL-6180DW(T) používejte přímý kabel stíněné kroucené dvoulinky (STP) kategorie 5e (nebo vyšší) pro síť 10BASE-T, 100BASE-TX Fast Ethernet nebo 1000BASE-T Gigabit Ethernet. Když připojujete zařízení k síti Gigabit Ethernet, použijte síťová zařízení kompatibilní se sítí 1000BASE-T.

2

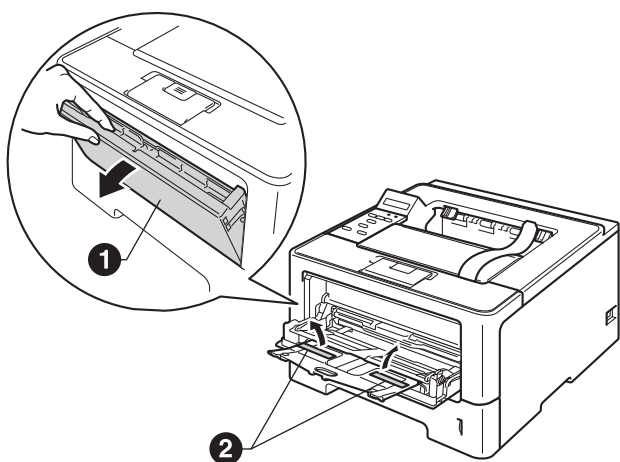
Odstraňte obalový materiál ze zařízení

❗ Důležité

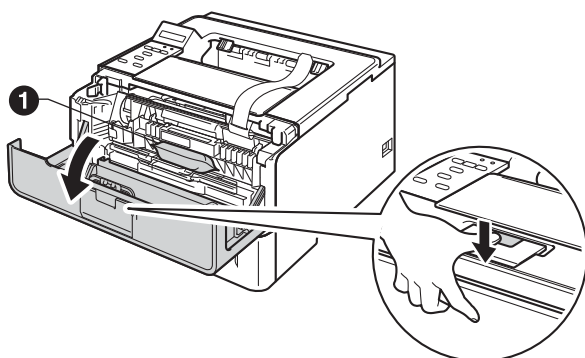
Zatím NEPŘIPOJUJTE zástrčku kabelu střídavého napájení.

a Odstraňte obalovou lepicí pásku na vnějšku zařízení.

b Otevřete deskový podavač ❶ a odstraňte plastovou pásku ❷ z podpěry deskového podavače, potom jej zavřete.



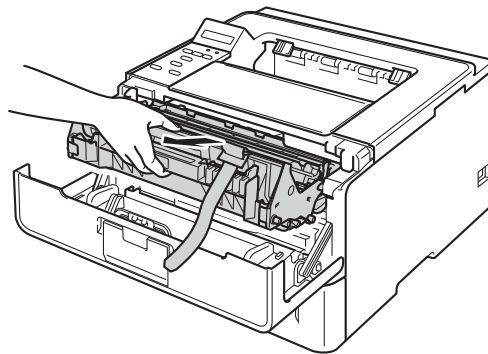
c Stiskněte tlačítko pro uvolnění předního krytu a otevřete jej. Vyměňte balíček se silikagelem ❶.



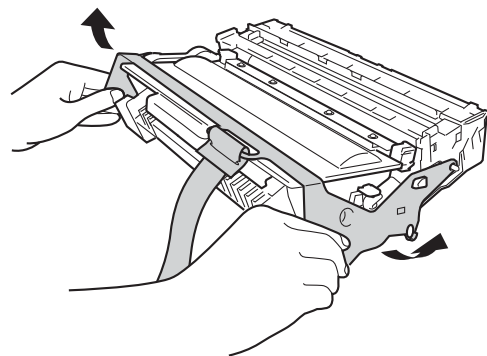
⚠ UPOZORNĚNÍ

Silikagel NEJEZTE. Vyhodte jej prosím. Pokud jej pozřete, okamžitě vyhledejte lékařskou pomoc.

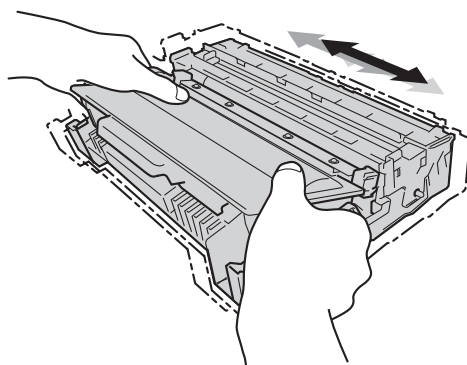
d Vyměňte sestavu fotoválce a tonerové kazety.



e Sejměte ze sestavy jednotky fotoválce a tonerové kazety oranžový ochranný materiál.



f Uchopte sestavu jednotky fotoválce a tonerové kazetu oběma rukama a jemně s ní několikrát zatřeste ze strany na stranu, aby se toner v kazetě rozprostřel rovnoměrně.



g Vložte sestavu fotoválce a tonerové kazety pevně zpět do zařízení.

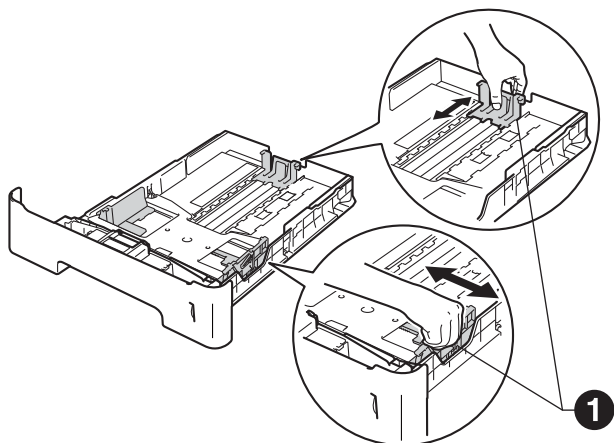
h Zavřete přední kryt zařízení.

3

Vložte papír do zásobníku papíru

a Vysuňte zásobník papíru zcela ze zařízení.

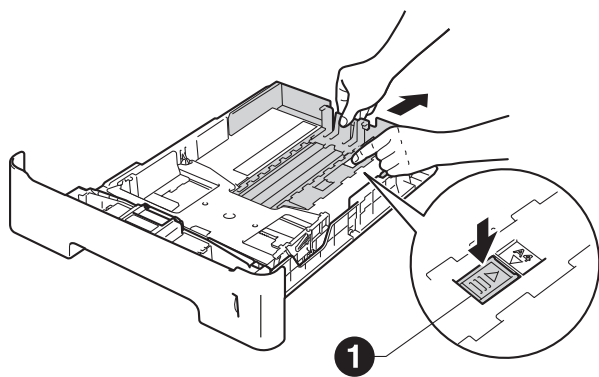
b Při tlačení na zelenou páčku pro uvolnění vodítka papíru ❶ přesuňte vodítka papíru tak, aby odpovídala velikosti papíru vkládaného do zásobníku. Zkontrolujte, zda jsou vodítka papíru pevně usazené v drážkách.



Poznámka

V případě papíru o velikosti Legal nebo Folio stiskněte tlačítko pro uvolnění ❶ ve spodní části zásobníku papíru a poté vysuňte zadní část zásobníku papíru.

(Papíry velikosti Legal nebo Folio nejsou v některých oblastech dostupné.)



c Stoh papíru dobře provětrejte, aby nedošlo k uvíznutí nebo nesprávnému zavedení papíru.

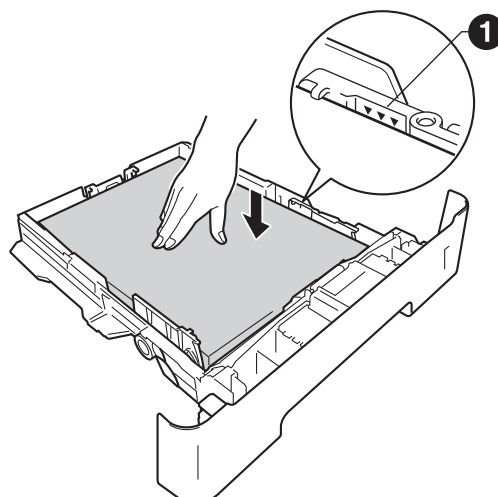
d Vložte papír do zásobníku a ujistěte se, že:

- Papír je pod značkou pro maximum papíru (▼▼▼) ❶.

Přeplnění zásobníku papíru může způsobit uvíznutí papíru.

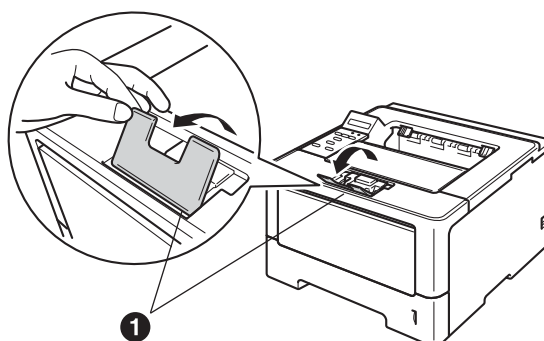
- Strana, na kterou chcete tisknout, je lícem dolů.


- Vodítka papíru se dotýkají okrajů papíru pro zajištění správného podávání.



e Zasuňte zásobník papíru zpět do zařízení. Zkontrolujte, zda je zcela zasunutý v zařízení.

f Zvedněte rozkládací podpěru ❶, aby papír nemohl sklouznout ze zásobníku pro výstup směrem dolů.



 Pro další instrukce o doporučeném papíru viz *Doporučený typ papíru a tisková média v Příručce uživatele.*

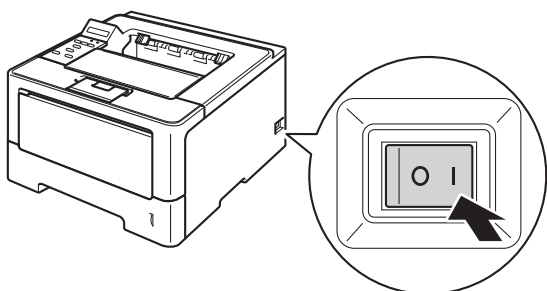
4 Zapněte zařízení

! Důležité

NEPŘIPOJUJTE zatím kabel rozhraní.



- a Připojte k zařízení napájecí kabel a poté jej zapněte do elektrické zásuvky.
- b Zapněte vypínač zařízení.



5 Instalace bezdrátové sítě (je-li potřeba)

Informace o instalaci bezdrátové sítě pomocí počítače Macintosh nebo pomocí mobilního zařízení najdete v části **a**.

Informace pro uživatele systému Windows® (všechna připojení) a pro uživatele počítačů Macintosh používající připojení přes USB a přes kabelovou síť jsou uvedeny v části **b**.

- a Pokud používáte počítač Macintosh nebo mobilní zařízení v bezdrátové síti, stisknutím tlačítka ▲ vyberte položku **Yes**.
Poté přejděte ke kroku **9** na straně 14 a pokračujte v instalaci bezdrátové sítě.
Po dokončení instalace bezdrátové sítě se musíte vrátit ke kroku **6** a dokončit nastavení zařízení.



Poznámka

Pokud na zařízení nejprve chcete změnit jazyk, můžete zvolit položku **No** a ke konfiguraci bezdrátové sítě se vrátit později.

- b Pokud používáte počítač se systémem Windows® nebo chcete připojit počítač Macintosh pomocí USB či kabelové sítě, stiskem tlačítka ▼ vyberte položku **No**.
Poté přejděte na krok **6**.
Instalace bezdrátové sítě pro uživatele systému Windows® bude probírána v dalších krocích.

6 Vytiskněte zkušební stránku

- a Stiskněte tlačítko **Go**. Zařízení vytiskne zkušební stránku. Zkontrolujte, zda byla zkušební stránka vytištěna správně.



Poznámka

Jakmile z počítače odešlete na zařízení první tiskovou úlohu, tato funkce již nebude dostupná.

7 Nastavte jazyk

- a Stisknutím tlačítka ▲ nebo ▼ zvolte možnost **General Setup**.
Stiskněte tlačítko **OK**.
- b Stisknutím tlačítka **OK** zvolte položku **Local Language**.
- c Stisknutím tlačítka ▲ nebo ▼ zvolte požadovaný jazyk.
Stiskněte tlačítko **OK**.
- d Stiskněte tlačítko **Cancel**.

Nyní přejděte na

Na další stránce jsou uvedeny informace týkající se instalace ovladače tiskárny.

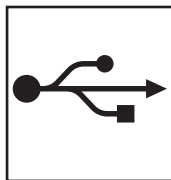
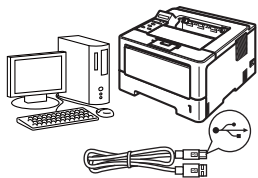
8

Zvolte typ připojení

Tyto instalační pokyny jsou určeny pro operační systémy Windows® XP Home / XP Professional / XP Professional x64 Edition, Windows Vista®, Windows® 7, Windows Server® 2003/2003 x64 Edition/2008/2008 R2 a Mac OS X (verze 10.5.8, 10.6.x a 10.7.x).

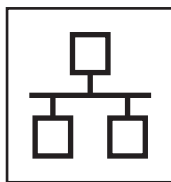
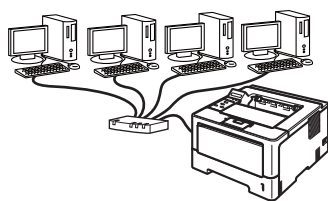
Poznámka

Můžete nás navštívit na adrese <http://solutions.brother.com/>, kde najdete rovněž produktovou podporu, aktualizace a nástroje pro nejnovější ovladače i odpovědi na často kladené dotazy a technické dotazy.



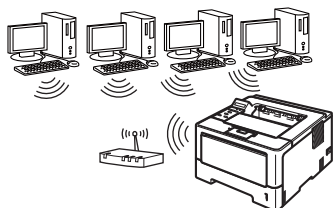
Pro uživatele rozhraní USB

Windows®, přejděte na stranu 6
Macintosh, přejděte na stranu 8



Pro kabelovou síť

Windows®, přejděte na stranu 9
Macintosh, přejděte na stranu 13



Pro bezdrátovou síť

Windows® a Macintosh,
přejděte na stranu 14

Poznámka

Chcete-li k zařízení Brother pomocí služby Wi-Fi Direct™ připojit zařízení se systémem iOS, Android™ nebo Windows® Phone, stáhněte si prosím Příručku Wi-Fi Direct™ na adrese <http://solutions.brother.com/>.

USB	Windows®
	Macintosh
Drátová síť	Windows®
	Macintosh
Bezdrátová síť	Windows®
	Macintosh



Informace pro uživatele kabelu rozhraní USB se systémem Windows®

9

Než začnete instalaci

- a** Zkontrolujte, zda je počítač zapnutý a zda jste přihlášení s oprávněním správce.
- b** Vypněte zařízení a ujistěte se, že kabel rozhraní USB **NENÍ** zapojen. Pokud jste již kabel do zařízení připojili, odpojte jej.

10

Nainstalujte ovladač tiskárny

- a** Vložte instalační disk CD-ROM do jednotky CD-ROM. Pokud jste vyzváni, vyberte svůj model a jazyk.



Poznámka

Pokud se automaticky neobjeví obrazovka Brother, přejděte na **Tento počítač (Počítač)**, dvakrát klepněte na ikonu CD-ROMu a pak dvakrát klepněte na **start.exe**.

- b** Klepněte na **Instalace tiskového ovladače**, a pokud souhlasíte s licenční smlouvou, klepněte na **Ano**.



Poznámka

Pro uživatele Windows Vista® a Windows® 7: když se objeví obrazovka **Řízení uživatelských účtů** klepněte na **Povolit** nebo **Ano**.

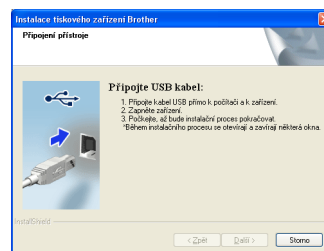
- c** Zvolte **Místní připojení (USB)** a klepněte na položku **Další**.

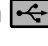


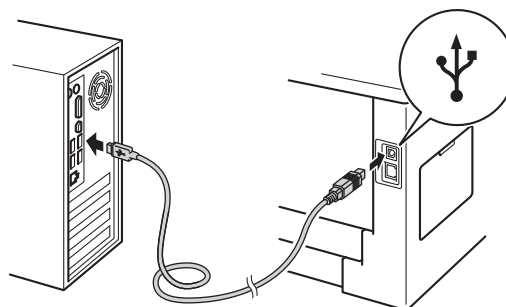
Poznámka

Pokud chcete nainstalovat ovladač PS (ovladač tiskárny BR-Script3), zvolte **Přizpůsobená instalace** a pak postupujte dle pokynů na obrazovce.

- d** Postupujte dle pokynů na obrazovce, dokud se neobjeví tato obrazovka.



- e** Připojte kabel USB k portu USB na zařízení označeném symbolem  a potom připojte kabel do počítače.



- f** Zapněte zařízení.
Instalace bude automaticky zahájena.

! Důležité

Během této instalace **NERUŠTE** žádné otevřené okno. Zobrazení všech oken může trvat několik sekund.



g Když se objeví obrazovka **On-Line registrace**, proveďte výběr a postupujte podle pokynů na obrazovce. Jakmile dokončíte registraci, klepněte na položku **Další**.

h Když se objeví obrazovka **Nastavení je kompletní**, zaškrtněte políčko akce, kterou chcete provést, a poté klikněte na položku **Dokončit**.



Poznámka

V závislosti na vašem nastavení bezpečnosti se může objevit bezpečnostní okno Windows® nebo okno antivirového programu, když používáte zařízení nebo jeho program. Umožněte prosím, aby mohlo okno pokračovat.



Nyní je instalace dokončena.



Poznámka

Ovladač tiskárny XPS (XML Paper Specification)

Ovladač tiskárny XPS (XML Paper Specification) je nejvhodnější ovladač pro Windows Vista® a Windows® 7 při tisku z aplikací, které využívají dokumenty XPS (XML Paper Specification). Stáhněte si nejaktuálnější ovladač z webových stránek Brother Solutions Center na adrese <http://solutions.brother.com/>.



Informace pro uživatele kabelu rozhraní USB se systémem Macintosh

9

Než začnete instalaci

- a** Zkontrolujte, zda je zařízení připojené k napájení a zda je počítač Macintosh zapnutý. Musíte být přihlášení s oprávněními správce.


! Důležité

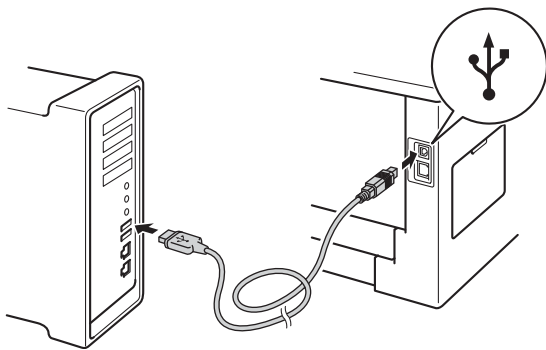
Pro uživatele systému Mac OS X 10.5.7 nebo nižšího, aktualizujte na Mac OS X 10.5.8 – 10.7.x. (Nejnovější ovladače a informace o používaném operačním systému Mac OS X viz <http://solutions.brother.com/>.)



Poznámka

Pokud chcete přidat ovladač PS (ovladač tiskárny BR-Script3), navštivte Brother Solutions Center na adrese <http://solutions.brother.com/> a najděte pokyny v často kladených dotazech na stránce vašeho modelu.

- b** Připojte kabel USB k portu USB na zařízení označeném symbolem  a potom připojte kabel do počítače Macintosh.



- c** Zkontrolujte, zda je vypínač zařízení zapnutý.

10

Nainstalujte ovladač tiskárny

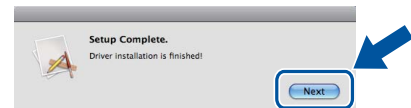
- a** Vložte instalační disk CD-ROM do jednotky CD-ROM.
- b** Dvakrát klepněte na ikonu **Start Here OSX** (Začněte zde OSX). Pokud jste vyzváni, vyberte svůj model.
- c** Zvolte **Local Connection (USB)** (Místní připojení (USB)) a klepněte na položku **Next** (Další). Postupujte podle zobrazených pokynů.



Poznámka

Dokončení instalace může trvat několik minut.

- d** Vyberte zařízení ze seznamu a pak klepněte na tlačítko **OK**.
- e** Když se zobrazí toto okno, klepněte na tlačítko **Next** (Další).

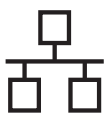


Poznámka

Když se objeví obrazovka **Brother Support** (podpora tiskárny Brother), proveďte výběr a postupujte podle pokynů na obrazovce.

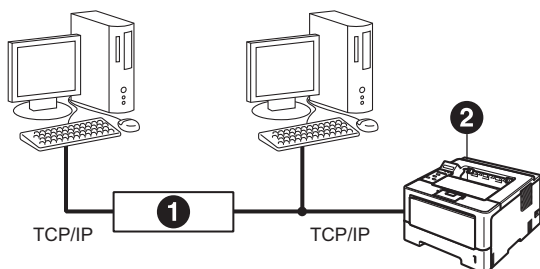
Dokončit

Nyní je instalace dokončena.



Pro uživatele rozhraní kabelové sítě se systémem Windows® (Pro uživatele sítě Peer-to-Peer)


9 Než začnete instalaci

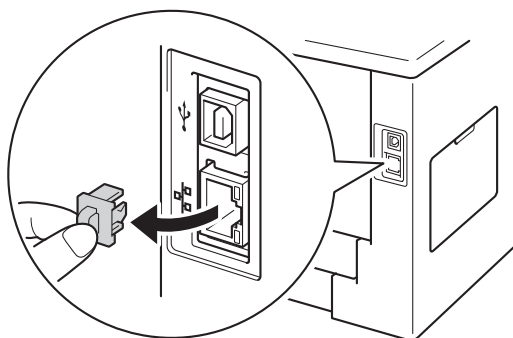


- 1 Směrovač
- 2 Zařízení

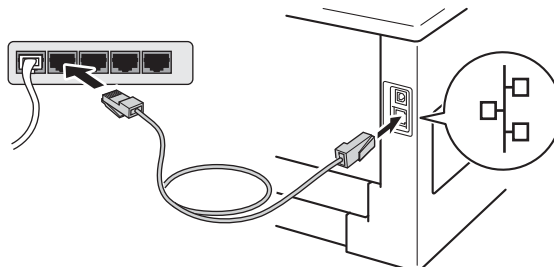
Poznámka

Hodláte-li tiskárnu zapojit do sítě, doporučujeme nejdříve instalaci konzultovat se systémovým administrátorem.

- a** Zkontrolujte, zda je počítač zapnutý a zda jste přihlášení s oprávněním správce.
- b** Odstraňte ochranný kryt z portu Ethernet označeného symbolem .



- c** Připojte kabel síťového rozhraní k portu Ethernet a potom jej připojte k volnému portu na rozbočovači.



- d** Zkontrolujte, zda je vypínač zařízení zapnutý.

10 Nainstalujte ovladač tiskárny

- a** Vložte instalační disk CD-ROM do jednotky CD-ROM. Pokud jste vyzváni, vyberte svůj model a jazyk.

Poznámka

Pokud se automaticky neobjeví obrazovka Brother, přejděte na **Tento počítač (Počítač)**, dvakrát klepněte na ikonu CD-ROMu a pak dvakrát klepněte na **start.exe**.

- b** Klepněte na **Instalace tiskového ovladače**, a pokud souhlasíte s licenční smlouvou, klepněte na **Ano**.

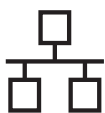
Poznámka

Pro uživatele Windows Vista® a Windows® 7: když se objeví obrazovka **Řízení uživatelských účtů** klepněte na **Povolit** nebo **Ano**.

- c** Zvolte **Síťové připojení vodiči (Ethernet)** a klepněte na položku **Další**.

Poznámka

Pokud chcete nainstalovat ovladač PS (ovladač tiskárny BR-Script3), zvolte **Přízpůsobená instalace** a pak postupujte dle pokynů na obrazovce.



- d** Zvolte **Síťová tiskárna Brother Peer-to-Peer** a klepněte na položku **Další**.



Poznámka

Vyberte volby nastavení brány Firewall a pak klepněte na tlačítko **Další**.

- e** Instalace bude automaticky zahájena.

! Důležité

Během této instalace **NERUŠTE** žádné otevřené okno. Zobrazení všech oken může trvat několik sekund.



Poznámka

- Jakmile jste vyzváni, vyberte zařízení ze seznamu a pak klepněte na tlačítko **Další**.
- Pokud je k síti připojen více než jeden stejný model zařízení, pomůže vám s identifikací zařízení zobrazená IP adresa a Název uzlu.

- f** Když se objeví **On-Line registrace**, proveďte výběr a postupujte podle pokynů na obrazovce. Jakmile dokončíte registraci, klepněte na položku **Další**.

- g** Když se objeví obrazovka **Nastavení je kompletní**, zaškrtněte políčko akce, kterou chcete provést, a poté klikněte na položku **Dokončit**.



Poznámka

V závislosti na vašem nastavení bezpečnosti se může objevit bezpečnostní okno Windows® nebo okno antivirového programu, když používáte zařízení nebo jeho program. Umožněte prosím, aby mohlo okno pokračovat.

Dokončit

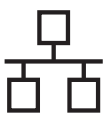
Nyní je instalace dokončena.



Poznámka

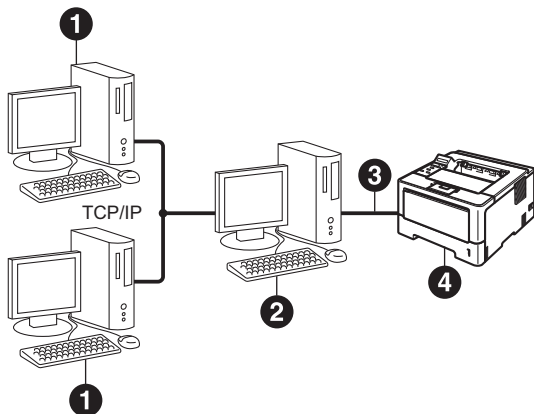
Ovladač tiskárny XPS (XML Paper Specification)

Ovladač tiskárny XPS (XML Paper Specification) je nejvhodnější ovladač pro Windows Vista® a Windows® 7 při tisku z aplikací, které využívají dokumenty XPS (XML Paper Specification). Stáhněte si nejaktuálnější ovladač z webových stránek Brother Solutions Center na adrese <http://solutions.brother.com/>.



Pro uživatele rozhraní kabelové sítě se systémem Windows® (Pro uživatele sdílené sítě)

9 Než začnete instalaci



- 1 Klientský počítač
- 2 Počítač zvaný „Server“ nebo „Tiskový server“
- 3 TCP/IP nebo USB
- 4 Zařízení

Poznámka

Hodláte-li tiskárnu zapojit do sítě, doporučujeme nejdříve instalaci konzultovat se systémovým administrátorem.

- a Zkontrolujte, zda je počítač zapnutý a zda jste přihlášení s oprávněním správce.
- b Zkontrolujte, zda je vypínač zařízení zapnutý.

10 Nainstalujte ovladač tiskárny

- a Vložte instalační disk CD-ROM do jednotky CD-ROM. Pokud jste vyzváni, vyberte svůj model a jazyk.

Poznámka

Pokud se automaticky neobjeví obrazovka Brother, přejděte na **Tento počítač (Počítač)**, dvakrát klepněte na ikonu CD-ROMu a pak dvakrát klepněte na **start.exe**.

- b Klepněte na **Instalace tiskového ovladače**, a pokud souhlasíte s licenční smlouvou, klepněte na **Ano**.

Poznámka

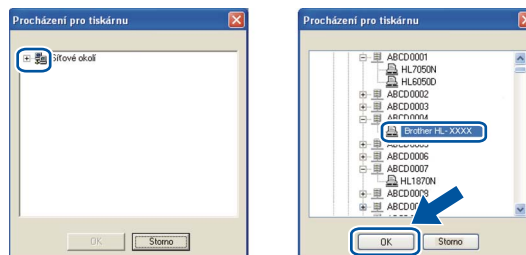
Pro uživatele Windows Vista® a Windows® 7: když se objeví obrazovka **Řízení uživatelských účtů** klepněte na **Povolit** nebo **Ano**.

- c Zvolte **Síťové připojení vodiči (Ethernet)** a klepněte na položku **Další**.

Poznámka

Pokud chcete nainstalovat ovladač PS (ovladač tiskárny BR-Script3), zvolte **Přízpůsobená instalace** a pak postupujte dle pokynů na obrazovce.

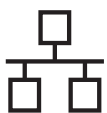
- d Zvolte **Tiskárna sdílená v síti** a klepněte na položku **Další**.
- e Vyberte svoji frontu zařízení a pak klepněte na tlačítko **OK**.



Poznámka

Pokud neznáte umístění nebo název fronty zařízení v síti, kontaktujte svého správce sítě.

- f Instalace bude automaticky zahájena.



! Důležité

Během této instalace **NERUŠTE** žádné otevřené okno. Zobrazení všech oken může trvat několik sekund.

g Když se objeví obrazovka **On-Line registrace**, proveďte výběr a postupujte podle pokynů na obrazovce. Jakmile dokončíte registraci, klepněte na položku **Další**.

h Když se objeví obrazovka **Nastavení je kompletní**, zaškrtněte políčko akce, kterou chcete provést, a poté klikněte na položku **Dokončit**.



Poznámka

V závislosti na vašem nastavení bezpečnosti se může objevit bezpečnostní okno Windows® nebo okno antivirového programu, když používáte zařízení nebo jeho program. Umožněte prosím, aby mohlo okno pokračovat.

Dokončit

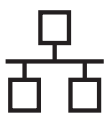
Nyní je instalace dokončena.



Poznámka

Ovladač tiskárny XPS (XML Paper Specification)

Ovladač tiskárny XPS (XML Paper Specification) je nejvhodnější ovladač pro Windows Vista® a Windows® 7 při tisku z aplikací, které využívají dokumenty XPS (XML Paper Specification). Stáhněte si nejaktuálnější ovladač z webových stránek Brother Solutions Center na adrese <http://solutions.brother.com/>.



Pro uživatele rozhraní kabelové sítě se systémem Macintosh

9 Než začnete instalaci


- a** Zkontrolujte, zda je zařízení připojené k napájení a zda je počítač Macintosh zapnutý. Musíte být přihlášení s oprávněními správce.

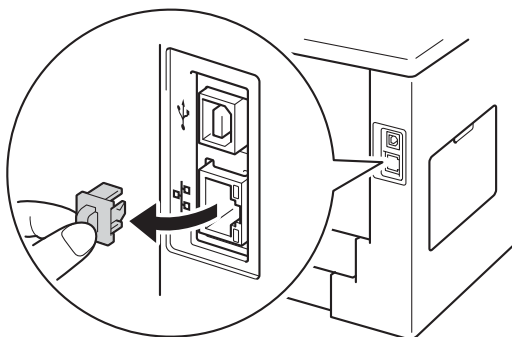
! Důležité

Pro uživatele systému Mac OS X 10.5.7 nebo nižšího, aktualizujte na Mac OS X 10.5.8 – 10.7.x. (Nejnovější ovladače a informace o používaném operačním systému Mac OS X viz <http://solutions.brother.com/>.)

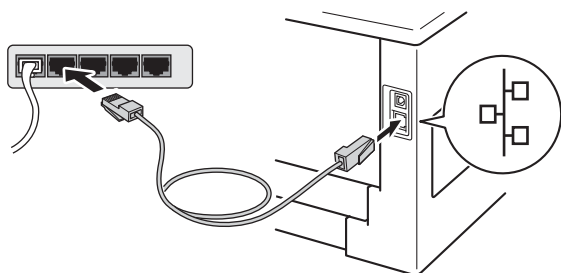
📝 Poznámka

Pokud chcete přidat ovladač PS (ovladač tiskárny BR-Script3), navštivte Brother Solutions Center na adrese <http://solutions.brother.com/> a najděte pokyny v často kladených dotazech na stránce vašeho modelu.

- b** Odstraňte ochranný kryt z portu Ethernet označeného symbolem .



- c** Připojte kabel síťového rozhraní k portu Ethernet a potom jej připojte k volnému portu na rozbočovači.



- d** Zkontrolujte, zda je vypínač zařízení zapnutý.

10 Nainstalujte ovladač tiskárny

- a** Vložte instalační disk CD-ROM do jednotky CD-ROM.
- b** Dvakrát klepněte na ikonu **Start Here OSX** (Začněte zde OSX). Pokud jste vyzváni, vyberte svůj model.
- c** Zvolte **Wired Network Connection (Ethernet)** (Síťové připojení vodiči (Ethernet)) a klepněte na položku **Next** (Další). Postupujte podle zobrazených pokynů.

📝 Poznámka

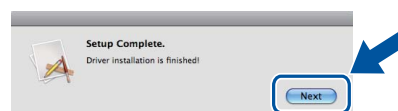
Dokončení instalace může trvat několik minut.

- d** Vyberte zařízení ze seznamu a pak klepněte na tlačítko **OK**.

📝 Poznámka

Pokud je k síti připojen více než jeden stejný model zařízení, je za názvem modelu zobrazena jeho MAC adresa (ethernetová adresa).

- e** Když se zobrazí toto okno, klepněte na tlačítko **Next** (Další).



📝 Poznámka

Když se objeví obrazovka **Brother Support** (podpora tiskárny Brother), proveďte výběr a postupujte podle pokynů na obrazovce.

Dokončit

Nyní je instalace dokončena.



Uživatelé bezdrátového síťového rozhraní

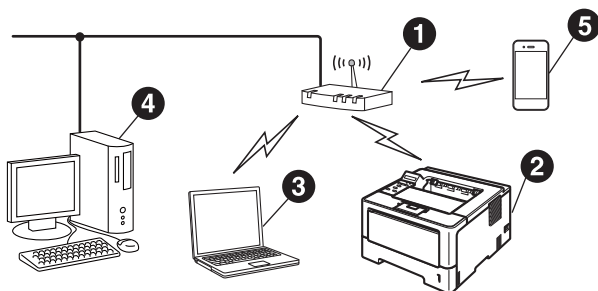
9

Než začnete

! Důležité

- Hodláte-li tiskárnu zapojit do sítě, doporučujeme nejdříve instalaci konzultovat se systémovým administrátorem. Dříve než přikročíte k této instalaci, musíte znát nastavení bezdrátové sítě.
- Pokud jste ji dříve zkonfigurovali nastavení zařízení pro bezdrátovou síť, musíte obnovit nastavení sítě (LAN) předtím, než budete moci opět nakonfigurovat bezdrátová nastavení.
 1. Na zařízení stiskněte tlačítko ▲ nebo ▼, čímž vyberete volbu *Sít*, a stiskněte tlačítko **OK**.
 2. Stisknutím tlačítka ▲ nebo ▼ zvolte položku *Nulovani site* a stiskněte tlačítko **OK**.
 3. Když se objeví *Restart OK?*, stiskem tlačítka ▲ proveďte restart zvolením položky *Ano*.

Režim infrastruktury



- 1 Bezdrtový přístupový bod / router
- 2 Síťové bezdrátové zařízení (vaše zařízení)
- 3 Počítač s možností bezdrátového připojení k bezdrátovému přístupovému bodu / routeru
- 4 Počítač kabelově připojen k bezdrátovému přístupovému bodu / routeru
- 5 Mobilní zařízení připojené k bezdrátovému přístupovému bodu / routeru



10 Zvolte způsob nastavení bezdrátové sítě

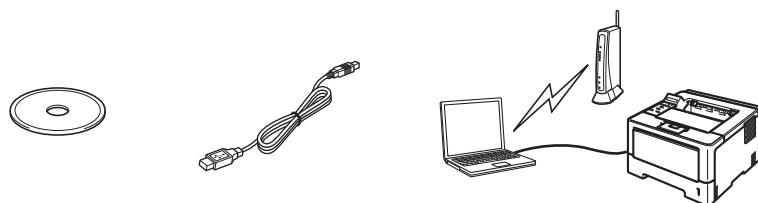
Následující pokyny nabídnou tři možnosti, jak nastavit zařízení Brother pro prostředí bezdrátové sítě. Pokud jste začali s nastavením bezdrátové sítě od kroku **5** na straně 4 (pro počítače Macintosh a mobilní zařízení), přejděte k metodě **b** (Průvodce instalací). Pro všechna ostatní zařízení zvolte metodu, která vyhovuje vašemu prostředí.



Poznámka

Pokyny k instalaci zařízení do ostatních bezdrátových prostředí naleznete v *Příručce síťových aplikací*.

a Instalace pomocí instalačního CD-ROMu a dočasné použití USB kabelu (pouze v systému Windows®)



Doporučujeme pro tuto metodu použít PC, které je bezdrátově připojeno k vaší síti.

! Důležité

- Během konfigurace je třeba dočasně využít USB kabel (kabel není obsažen v balení).
- Pokud používáte systém Windows® XP nebo používáte k připojení počítače k bezdrátovému přístupovému bodu / routeru síťový kabel, musíte znát SSID a síťový klíč bezdrátového bodu / routeru. Napište prosím do níže uvedené oblasti nastavení své bezdrátové sítě.
- Nekontaktujte prosím zákaznickou podporu Brother Customer Service se žádostí o pomoc bez toho, abyste měli připraveny tyto informace o zabezpečení bezdrátové sítě. Se zjištěním nastavení zabezpečení vaší sítě vám nemůžeme pomoci.

Položka	Zaznamenejte aktuální nastavení bezdrátové sítě
SSID (Název sítě)	
Síťový klíč (Bezpečnostní klíč / Šifrovací klíč)	

* Síťový klíč je možné rovněž popsat jako Heslo, Bezpečnostní klíč či Šifrovací klíč.



Poznámka

- Pokud tyto informace neznáte (SSID a Síťový klíč), nelze pokračovat v instalaci bezdrátové sítě.
- Jak mohou tyto informace najít (SSID a Síťový klíč)?
 1. Naleznete je v dokumentaci dodané s vaším bezdrátovým přístupovým bodem / routerem.
 2. Počáteční síťový název by mohl být název výrobce nebo modelu.
 3. Pokud neznáte informace o zabezpečení, kontaktujte prosím výrobce routeru, svého systémového administrátora nebo poskytovatele internetu.

Nyní přejděte na

str. 17



b Ruční instalace z ovládacích panelů pomocí Průvodce instalací (Macintosh, mobilní zařízení a Windows®)

Pokud váš přístupový bod / router nepodporuje funkci WPS (Wi-Fi Protected Setup™) nebo AOSS™, **zapište si do níže uvedeného prostoru nastavení bezdrátové sítě** bezdrátového přístupového bodu / routeru.

! Důležité

Nekontaktujte prosím zákaznickou podporu Brother Customer Service se žádostí o pomoc bez toho, abyste měli připraveny tyto informace o zabezpečení bezdrátové sítě. Se zjištěním nastavení zabezpečení vaší sítě vám nemůžeme pomoci.

Položka	Zaznamenejte aktuální nastavení bezdrátové sítě
SSID (Název sítě)	
Síťový klíč (Bezpečnostní klíč / Šifrovací klíč)	

* Síťový klíč je možné rovněž popsat jako Heslo, Bezpečnostní klíč či Šifrovací klíč.



Poznámka

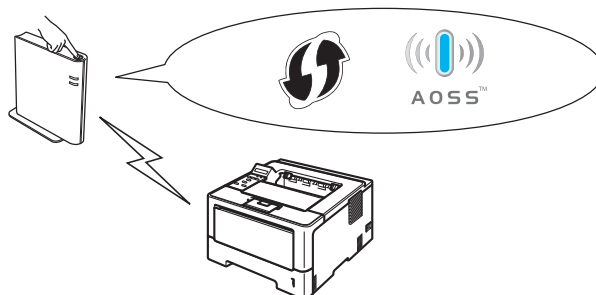
- Pokud tyto informace neznáte (SSID a Síťový klíč), nelze pokračovat v instalaci bezdrátové sítě.
- Jak mohou tyto informace najít (SSID a Síťový klíč)?
 1. Naleznete je v dokumentaci dodané s vaším bezdrátovým přístupovým bodem / routerem.
 2. Počáteční síťový název by mohl být název výrobce nebo modelu.
 3. Pokud neznáte informace o zabezpečení, kontaktujte prosím výrobce routeru, svého systémového administrátora nebo poskytovatele internetu.

Nyní přejděte na

str. 19

c Instalace stisknutím tlačítka pomocí WPS nebo AOSS™ (Windows® a Macintosh)

Pokud váš bezdrátový přístupový bod / router podporuje automatickou bezdrátovou (stisknutím tlačítka) instalaci (WPS nebo AOSS™)



Nyní přejděte na

str. 21



Instalace pomocí instalačního CD-ROMu a dočasné použití USB kabelu (pouze v systému Windows®)

11 Provedte nastavení bezdrátové sítě

! Důležité

- Během konfigurace je třeba dočasně využít USB kabel (kabel není obsažen v balení).
- Pokud používáte systém Windows® XP nebo používáte k připojení počítače k bezdrátovému přístupovému bodu / routeru síťový kabel, musíte znát SSID a síťový klíč bezdrátového bodu / routeru, které jste si zapsali v kroku **10-a** na straně 15.

✎ Poznámka

Pokud používáte zařízení v bezdrátové síti s podporou IEEE 802.1x, viz *Použití ověřování IEEE 802.1x v Příručce síťových aplikací*.

- a** Vložte instalační disk CD-ROM do jednotky CD-ROM. Pokud jste vyzváni, vyberte svůj model a jazyk.

✎ Poznámka

Pokud se automaticky neobjeví obrazovka Brother, přejděte na **Tento počítač (Počítač)**, dvakrát klepněte na ikonu CD-ROMu a pak dvakrát klepněte na **start.exe**.

- b** Klepněte na položku **Instalace tiskového ovladače**, a pokud souhlasíte s licenční smlouvou, klepněte na **Ano**.

✎ Poznámka

Pro uživatele Windows Vista® a Windows® 7: když se objeví obrazovka **Řízení uživatelských účtů** klepněte na **Povolit** nebo **Ano**.

- c** Zvolte **Bezdrátové síťové připojení** a klepněte na položku **Další**.

✎ Poznámka

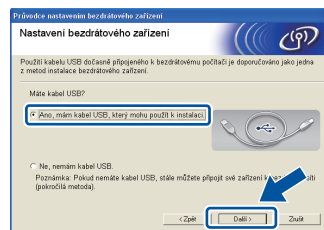
Pokud chcete nainstalovat ovladač PS (ovladač tiskárny BR-Script3), zvolte **Přízpůsobená instalace** a pak postupujte dle pokynů na obrazovce.

- d** Zvolte **Síťová tiskárna Brother Peer-to-Peer** a klepněte na položku **Tiskárna sdílená v síti**. Poté klepněte na položku **Další**.

✎ Poznámka

- Pokud vyberete položku **Tiskárna sdílená v síti**, zvolte svoji frontu zařízení a pak klepněte na tlačítko **OK**.
- Vyberte volby nastavení brány Firewall a pak klepněte na tlačítko **Další**.

- e** Zvolte **Ano, mám kabel USB, který mohu použít k instalaci**, a klepněte na položku **Další**.



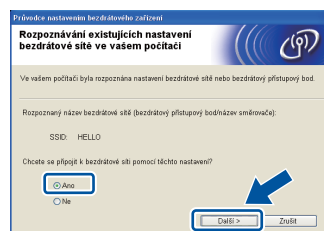
✎ Poznámka

Pokud se objeví obrazovka **Důležité oznámení**, přečtěte si upozornění. Zaškrtnutím políčka potvrďte SSID a Síťový klíč a poté klepněte na tlačítko **Další**.

- f** Dočasně připojte USB kabel (není obsažen) přímo k počítači a k zařízení.

- g** Postupujte některým z následujících způsobů:
- Pokud se objeví obrazovka **Potvrzení instalace**, zaškrtněte políčko a klepněte na položku **Další**, poté přejděte k části **h**.
 - Jinak přejděte k části **i**.

- h** Zaškrtněte položku **Ano**, pokud se chcete připojit s uvedeným SSID. Klepněte na tlačítko **Další** a přejděte k části **k**.





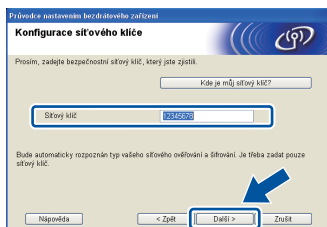
- i** Průvodce vyhledá bezdrátové sítě dostupné pro vaše zařízení. Vyberte SSID, které jste si zapsali pro svoji síť v kroku **10-a** na straně 15, a poté klikněte na položku **Další**.



Poznámka

- Pokud je seznam prázdný, zkontrolujte, zda je bezdrátový přístupový bod / router zapnut a vysílá SSID. Zkontrolujte, zda je zařízení a bezdrátový přístupový bod / router v rozsahu bezdrátové komunikace. Potom klepněte na položku **Obnovit**.
- Pokud je váš bezdrátový přístupový bod / router nastaven tak, že nevysílá SSID, můžete ho ručně přidat klepnutím na tlačítko **Pokročilé**. Postupujte podle pokynů na obrazovce pro zadání položky **Název (SSID)** a poté klepněte na položku **Další**.

- j** Zadejte položku **Síťový klíč**, kterou jste si zapsali v kroku **10-a** na straně 15, a poté klikněte na položku **Další**.



Poznámka

Pokud vaše síť není konfigurována pro **Ověřování** a **Šifrování**, objeví se obrazovka **POZOR!**. V konfiguraci pokračujte klepnutím na tlačítko **OK**.

- k** Potvrďte nastavení bezdrátové sítě a poté klepněte na položku **Další**. Nastavení budou zaslána na vaše zařízení.



Poznámka

- Pokud klepnete na položku **Zrušit**, nastavení zůstanou nezměněna.
- Pokud chcete ručně zadat nastavení IP adresy pro vaše zařízení, klepněte na tlačítko **Změnit IP adresu** a zadejte nezbytná nastavení IP adresy pro vaši síť.
- Pokud se objeví obrazovka informací o selhání instalace bezdrátové sítě, klepněte na položku **Zkusit znovu**.

- l** Odpojte USB kabel mezi počítačem a zařízením, poté klepněte na položku **Další**.



Instalace bezdrátového připojení je nyní dokončena. Čtyřúrovňový indikátor na pravé straně displeje LCD vašeho zařízení zobrazuje sílu signálu vašeho bezdrátového přístupového bodu / routeru.

Chcete-li nainstalovat ovladač tiskárny, pokračujte ke kroku **13-e** na straně 25.

Nyní přejděte na

str. 25



Ruční instalace z ovládacích panelů pomocí Průvodce instalací (Macintosh, mobilní zařízení a Windows®)

11 Proved'te nastavení bezdrátové sítě

! Důležité

Než budete pokračovat, musíte mít bezdrátová nastavení, které jste si zapsali pro svoji síť v kroku **10-b** na straně 16.

✎ Poznámka

Pokud používáte zařízení v bezdrátové síti s podporou IEEE 802.1x, viz *Použití ověřování IEEE 802.1x v Příručce síťových aplikací*.

a Pokud jste začali s nastavením bezdrátové sítě od kroku **5** na straně 4 (pro počítače Macintosh a mobilní zařízení), přejděte k části **c**.

Všichni ostatní uživatelé přejděte k části **b**.

b Na zařízení stisknutím tlačítka ▲ nebo ▼ vyberte položku *Síť* a stiskněte tlačítko **OK**. Stisknutím tlačítka ▲ nebo ▼ vyberte položku *WLAN* a stiskněte tlačítko **OK**.

c Stisknutím tlačítka ▲ nebo ▼ zvolte položku *Průvodce nast.* a stiskněte tlačítko **OK**.

Když se objeví *Povolit WLAN?*, přijměte volbu stiskem tlačítka ▲. Tím se spustí průvodce instalací bezdrátového připojení.

Jinak stiskem tlačítka **Cancel** opusťte průvodce instalací bezdrátovým připojením.

d Zařízení začne s vyhledáváním dostupných SSID. Po několika sekundách se objeví seznam dostupných SSID.

Pokud se zobrazí seznam SSID, použijte tlačítka ▲ nebo ▼ k výběru SSID, které jste si zapsali v kroku **10-b** na straně 16, a poté stiskněte tlačítko **OK**.

e Postupujte některým z následujících způsobů:

■ Pokud bezdrátový přístupový bod / router vybraného SSID podporuje WPS a objeví se *WPS dostupne*, stiskněte tlačítko ▲ a přejděte k části **f**.

■ Pokud používáte metodu ověřování a šifrování vyžadující Síťový klíč, přejděte ke kroku **g**.

■ Pokud je vaší metodou ověřování Open System a metoda šifrování je nastavena na hodnotu *None*, přejděte ke kroku **h**.

✎ Poznámka

- Pokud se seznam SSID neobjeví, ujistěte se, že je bezdrátový přístupový bod / router zapnut. Přesuňte zařízení blíže bezdrátovému přístupovému bodu / routeru a zkuste opakovat postup od kroku **b**.
- Jestliže bezdrátový přístupový bod / router není nastaven, aby vysílal identifikátor SSID, musíte název SSID přidat ručně. Více informací naleznete v části *Konfigurace zařízení, když SSID nevysílá v Příručce síťových aplikací*.

f Chcete-li připojit zařízení pomocí automatického bezdrátového režimu, stiskem tlačítka ▲ vyberte položku *Ano*. (Vyberete-li možnost *Ne*, přejděte do **g** a zadejte Síťový klíč.) Když se objeví *Stis.WPS na rout* stiskněte tlačítko WPS na bezdrátovém přístupovém bodu / routeru a pak dvakrát stiskněte tlačítko ▲. Přejděte na **h**.

g Zadejte Síťový klíč, který jste si zapsali v kroku **10-b** na straně 16.

Chcete-li zadat znak nebo číslo, podržte nebo opakovaně mačkejte tlačítka ▲ nebo ▼, dokud se neobjeví požadovaný znak, a poté stiskněte tlačítko **OK**.

Chcete-li odstranit zadané znaky, stiskněte tlačítko **Back**.

Více informací viz *Zadávání textu pro bezdrátová nastavení* na straně 24.

Po zadání všech znaků stiskněte tlačítko **OK**, poté stiskem tlačítka ▲ pro *Ano* použijte nastavení.

h Zařízení se nyní pokusí připojit k bezdrátové síti pomocí informací, které jste zadali.

Zpráva o výsledku připojení se objeví na displeji LCD a automaticky se vytiskne hlášení *Hlášení o síti WLAN*.

Pokud se připojení nezdaří, zkontrolujte kód chyby ve vytištěném hlášení a viz *Odstraňování problémů* na straně 22.



Instalace bezdrátového připojení je nyní dokončena. Čtyřúrovňový indikátor na pravé straně displeje LCD vašeho zařízení zobrazuje sílu signálu vašeho bezdrátového přístupového bodu / routeru.

Uživatelé počítačů prosím nainstalujte ovladač tiskárny.

Pro uživatele Macintosh:

Nyní přejděte na

krok 12 na straně 26

Pro uživatele Windows®:

Nyní přejděte na

krok 12 na straně 25

Uživatelé mobilních zařízení, kteří začali s instalací od kroku 5 na straně 4, přejděte zpět ke kroku 6 a pokračujte v nastavení zařízení.



Poznámka

Uživatelé mobilních zařízení mohou nahlédnout do Uživatelské příručky aplikace, kterou používají, kde se dozvědí další podrobnosti týkající se použití zařízení společně s danou aplikací. Pokud chcete stáhnout Uživatelskou příručku pro aplikaci, kterou používáte, přejděte do části pro stahování příruček na domovské stránce vašeho modelu na webu Brother Solutions Center na adrese <http://solutions.brother.com/>.



Instalace stisknutím tlačítka pomocí WPS (Wi-Fi Protected Setup) nebo AOSS™ (Windows® a Macintosh)

11 Konfigurujte nastavení bezdrátové sítě

- a** Potvrďte, že váš bezdrátový přístupový bod / router disponuje symbolem funkce WPS či AOSS™, jak je ukázáno níže.



- b** Umístěte zařízení Brother do dosahu přístupového bodu / routeru s funkcí WPS či AOSS™. Dosah se může lišit v závislosti na prostředí. Viz pokyny dodané s vaším bezdrátovým přístupovým bodem / routerem. Pokud jste začali s instalací bezdrátové sítě od kroku **5** na straně 4, přejděte k části **d**. Všichni ostatní uživatelé přejděte k části **c**.

- c** Na zařízení stisknutím tlačítka ▲ nebo ▼ vyberte položku *Sít* a stiskněte tlačítko **OK**. Stisknutím tlačítka ▲ nebo ▼ vyberte položku *WLAN* a stiskněte tlačítko **OK**.

- d** Stisknutím tlačítka ▲ nebo ▼ zvolte položku *WPS/AOSS* a stiskněte tlačítko **OK**. Když se objeví *Povolit WLAN?*, přijměte volbu stiskem tlačítka ▲. Tím se spustí průvodce instalací bezdrátového připojení. Jinak stiskem tlačítka **Cancel** opusťte průvodce instalací bezdrátovým připojením.

- e** Když se objeví *Stis. tl. na rout.*, stiskněte tlačítko funkce WPS nebo AOSS™ na svém přístupovém bodu / routeru. Pokyny viz příručka uživatele pro váš bezdrátový přístupový bod / router. A poté stiskněte tlačítko ▲.



Tato funkce automaticky zjistí, který režim (WPS nebo AOSS™) používá váš bezdrátový přístupový bod / router ke konfiguraci zařízení.

Poznámka

Pokud váš bezdrátový přístupový bod / router podporuje funkci WPS (PIN Method) a chcete zařízení konfigurovat pomocí metody PIN (Personal Identification Number) Method, viz *Konfigurace pomocí metody PIN Method prostřednictvím WPS (Wi-Fi Protected Setup)* v *Příručce síťových aplikací*.

- f** Zpráva o výsledku připojení se objeví na displeji LCD a automaticky se vytiskne hlášení *Hlášení o síti WLAN*.

Pokud se připojení nezdaří, zkontrolujte kód chyby ve vytištěném hlášení a viz *Odstraňování problémů* na straně 22.

- Instalace bezdrátového připojení je nyní dokončena. Čtyřúrovňový indikátor na pravé straně displeje LCD vašeho zařízení zobrazuje sílu signálu vašeho bezdrátového přístupového bodu / routeru.**

Chcete-li nainstalovat ovladač tiskárny, pokračujte ke kroku 12.

Pro uživatele Windows®:

Nyní přejděte na str. 25

Pro uživatele Macintosh:

Nyní přejděte na str. 26



Odstraňování problémů

📌 Důležité

Nekontaktujte prosím zákaznickou podporu Brother Customer Service se žádostí o pomoc bez toho, abyste měli připraveny tyto informace o zabezpečení bezdrátové sítě. Se zjištěním nastavení zabezpečení vaší sítě vám nemůžeme pomoci.

Jak najít bezdrátové nastavení (Síťový název (SSID) a Síťový klíč)

1. Naleznete je v dokumentaci dodané s vaším bezdrátovým přístupovým bodem / routerem.
2. Počáteční síťový název by mohl být název výrobce nebo modelu.
3. Pokud neznáte informace o zabezpečení, kontaktujte prosím výrobce routeru, správce vašeho systému nebo poskytovatele internetu.

- * Síťový klíč je možné rovněž popsat jako Heslo, Bezpečnostní klíč či Šifrovací klíč.
- * Pokud bezdrátový přístupový bod / router není nastaven k vysílání SSID, nebude SSID zjištěno automaticky. Budete muset zadat název SSID ručně. Viz *Konfigurace zařízení, když SSID nevysílá* v *Příručce síťových aplikací*.

Hlášení o síti WLAN


Pokud hlášení Hlášení o síti WLAN ukazuje, že se připojení nezdařilo, zkontrolujte kód chyby na vytištěném hlášení a postupujte podle následujících pokynů.

Kód chyby	Doporučené řešení
TS-01	<p>Bezdrátové nastavení není aktivováno, ZAPNĚTE bezdrátové nastavení.</p> <ul style="list-style-type: none">- Pokud je k zařízení připojen kabel sítě LAN, odpojte jej a ZAPNĚTE bezdrátové nastavení vašeho zařízení. <ol style="list-style-type: none">1. Na zařízení stiskněte tlačítko ▲ nebo ▼, čímž vyberete volbu <i>Sít</i>, a stiskněte tlačítko OK.2. Stisknutím tlačítka ▲ nebo ▼ zvolte položku <i>WLAN</i> a stiskněte tlačítko OK.3. Stisknutím tlačítka ▲ nebo ▼ zvolte položku <i>Průvodce nast.</i> a stiskněte tlačítko OK.4. Když se objeví <i>Povolit WLAN?</i>, přijměte volbu stiskem tlačítka ▲. Tím se spustí průvodce instalací bezdrátového připojení.
TS-02	<p>Nelze zjistit bezdrátový přístupový bod / router.</p> <ol style="list-style-type: none">1. Zkontrolujte tyto 4 body.<ul style="list-style-type: none">- Ujistěte se, že je bezdrátový přístupový bod / router zapojen.- Přesuňte zařízení do oblasti bez překážek nebo blíže k bezdrátovému přístupovému bodu / routeru.- Během konfigurace nastavení bezdrátové sítě dočasně umístěte zařízení do vzdálenosti přibližně jednoho metru od bezdrátového přístupového bodu / routeru.- Pokud váš bezdrátový přístupový bod / router používá filtrování MAC adres, potvrďte, že je MAC adresa zařízení Brother ve filtru povolena.2. Pokud jste ručně zadali SSID a informace o zabezpečení, (SSID / metoda ověřování / metoda šifrování / Síťový klíč), mohou být informace nesprávné. Znovu ověřte SSID a informace o zabezpečení a v případě potřeby zadejte správné informace. Viz <i>Jak najít bezdrátové nastavení (Síťový název (SSID) a Síťový klíč)</i> na straně 22 pro potvrzení.



Kód chyby	Doporučené řešení												
TS-03	<p>Vámi zadané nastavení bezdrátové sítě a zabezpečení může být nesprávné. Znovu potvrďte nastavení bezdrátové sítě.</p> <p>* Zkontrolujte, zda jsou zadané či vybrané hodnoty SSID / metody ověřování / metody šifrování / ID uživatele / Uživatelské heslo správné.</p> <p>Viz <i>Jak najít bezdrátové nastavení (Síťový název (SSID) a Síťový klíč)</i> na straně 22 pro potvrzení.</p>												
TS-04	<p>Metody ověřování/šifrování použité vybraným bezdrátovým přístupovým bodem / routerem nejsou podporovány vaším zařízením.</p> <p>Pro režim infrastruktury změňte metody ověřování a šifrování bezdrátového přístupového bodu / routeru. Vaše zařízení podporuje následující metody ověřování WPA™, WPA2™, OPEN a Sdílený klíč. Ověřování WPA podporuje metody šifrování TKIP nebo AES. Ověřování WPA2 podporuje AES pro metodu šifrování. Metody OPEN a Sdílený klíč odpovídá šifrování WEP.</p> <p>Pokud to problém nevyřešilo, možná jsou nesprávně zadaná síťová nastavení či SSID. Znovu potvrďte nastavení bezdrátové sítě.</p> <p>Kombinovaná tabulka metod ověřování a šifrování</p> <table border="1"> <thead> <tr> <th>Metoda ověřování</th> <th>Metoda šifrování</th> </tr> </thead> <tbody> <tr> <td rowspan="2">WPA-Personal</td> <td>TKIP</td> </tr> <tr> <td>AES</td> </tr> <tr> <td>WPA2-Personal</td> <td>AES</td> </tr> <tr> <td rowspan="2">OPEN</td> <td>WEP</td> </tr> <tr> <td>NONE (bez šifrování)</td> </tr> <tr> <td>Sdílený klíč</td> <td>WEP</td> </tr> </tbody> </table> <p>Viz <i>Jak najít bezdrátové nastavení (Síťový název (SSID) a Síťový klíč)</i> na straně 22 pro potvrzení.</p> <p>Pro režim ad-hoc změňte metody ověřování a šifrování vašeho počítače pro bezdrátové nastavení. Vaše zařízení podporuje pouze metodu ověřování OPEN s volitelným šifrováním WEP.</p>	Metoda ověřování	Metoda šifrování	WPA-Personal	TKIP	AES	WPA2-Personal	AES	OPEN	WEP	NONE (bez šifrování)	Sdílený klíč	WEP
Metoda ověřování	Metoda šifrování												
WPA-Personal	TKIP												
	AES												
WPA2-Personal	AES												
OPEN	WEP												
	NONE (bez šifrování)												
Sdílený klíč	WEP												
TS-05	<p>Informace o zabezpečení (SSID / Síťový klíč) jsou nesprávné. Znovu potvrďte SSID a informace o zabezpečení (Síťový klíč). Pokud váš router využívá šifrování WEP, zadejte klíč použitý jako první klíč WEP. Vaše zařízení Brother podporuje použití pouze prvního klíče WEP.</p> <p>Viz <i>Jak najít bezdrátové nastavení (Síťový název (SSID) a Síťový klíč)</i> na straně 22 pro potvrzení.</p>												
TS-06	<p>Informace o bezdrátovém zabezpečení (Metoda ověřování / Metoda šifrování / Síťový klíč) jsou nesprávné. Znovu potvrďte informace o bezdrátovém zabezpečení (Metoda ověřování / Metoda šifrování / Síťový klíč) v tabulce TS-04. Pokud váš router využívá šifrování WEP, zadejte klíč použitý jako první klíč WEP. Vaše zařízení Brother podporuje použití pouze prvního klíče WEP.</p> <p>Viz <i>Jak najít bezdrátové nastavení (Síťový název (SSID) a Síťový klíč)</i> na straně 22 pro potvrzení.</p>												



Kód chyby	Doporučené řešení
TS-07	<p>Zařízení nemůže zjistit bezdrátový přístupový bod / router, který by měl povolenu funkci WPS či AOSS™.</p> <p>Pokud si přejete konfigurovat bezdrátová nastavení pomocí funkcí WPS nebo AOSS™, musíte pracovat jak se zařízením, tak i s bezdrátovým přístupovým bodem / routerem. Potvrďte, že váš bezdrátový přístupový bod / router podporuje funkce WPS či AOSS™, a zkuste začít znovu.</p>  <p>Pokud nevíte, jak pracovat s bezdrátovým přístupovým bodem / routerem pomocí funkcí WPS nebo AOSS™, viz dokumentace dodaná s vaším bezdrátovým přístupovým bodem / routerem, zeptejte se výrobce bezdrátového přístupového bodu / routeru nebo se zeptejte svého správce sítě.</p>
TS-08	<p>Byly zjištěny minimálně dva bezdrátové přístupové body / routery, které mají povolenu funkci WPS nebo AOSS™.</p> <ul style="list-style-type: none">- Potvrďte, že pouze jeden bezdrátový přístupový bod / router v dosahu má aktivní metodu WPS nebo AOSS™ a opakujte akci.- Zkuste začít znovu až po několika minutách, abyste se vyhnuli kolizi s ostatními bezdrátovými přístupovými body / routery.

Zadávání textu pro bezdrátová nastavení

Podržením nebo opakovaným mačkáním tlačítka ▲ nebo ▼ vyberte znak z níže uvedeného seznamu:

(mezera) !"#%&'()*+,-./0123456789:;<=>?@

ABCDEFGHIJKLMN OPQRSTUVWXYZ[\]^_`abcdefghijklmnopqrstuvwxy z{}~

Stiskem tlačítka **OK** potvrďte aktuální znak a poté zadejte další znak.

Chcete-li odstranit zadané znaky, stiskněte tlačítko **Back**.



Nainstalujte ovladač tiskárny pro systém Windows®

12 Než začnete instalaci

- a** Zkontrolujte, zda je počítač zapnutý a zda jste přihlášení s oprávněním správce.
- b** Zkontrolujte, zda je vypínač zařízení zapnutý.

13 Nainstalujte ovladač tiskárny

- a** Vložte instalační disk CD-ROM do jednotky CD-ROM. Pokud jste vyzváni, vyberte svůj model a jazyk.

Poznámka

Pokud se automaticky neobjeví obrazovka Brother, přejděte na **Tento počítač (Počítač)**, dvakrát klepněte na ikonu CD-ROMu a pak dvakrát klepněte na **start.exe**.

- b** Klepněte na **Instalace tiskového ovladače**, a pokud souhlasíte s licenční smlouvou, klepněte na **Ano**.

Poznámka

Pro uživatele Windows Vista® a Windows® 7: když se objeví obrazovka **Řízení uživatelských účtů** klepněte na **Povolit** nebo **Ano**.

- c** Zvolte **Bezdrátové síťové připojení** a klepněte na položku **Další**.

Poznámka

Pokud chcete nainstalovat ovladač PS (ovladač tiskárny BR-Script3), zvolte **Přizpůsobená instalace** a pak postupujte dle pokynů na obrazovce.

- d** Zvolte **Síťová tiskárna Brother Peer-to-Peer** a klepněte na položku **Tiskárna sdílená v síti**. Poté klepněte na položku **Další**.

Poznámka

- Pokud vyberete položku **Tiskárna sdílená v síti**, zvolte svoji frontu zařízení a pak klepněte na tlačítko **OK**.
- Vyberte volby nastavení brány Firewall a pak klepněte na tlačítko **Další**.

- e** Vyberte zařízení ze seznamu a pak klepněte na tlačítko **Další**.

- f** Instalace bude automaticky zahájena.

Důležité

Během této instalace **NERUŠTE** žádné otevřené okno. Zobrazení všech oken může trvat několik sekund.

- g** Když se objeví obrazovka **On-Line registrace**, proveďte výběr a postupujte podle pokynů na obrazovce. Jakmile dokončíte registraci, klepněte na položku **Další**.

- h** Když se objeví obrazovka **Nastavení je kompletní**, zaškrtněte políčko akce, kterou chcete provést, a poté klikněte na položku **Dokončit**.

Poznámka

V závislosti na vašem nastavení bezpečnosti se může objevit bezpečnostní okno Windows® nebo okno antivirového programu, když používáte zařízení nebo jeho program. Umožněte prosím, aby mohlo okno pokračovat.

Dokončit

Nyní je instalace dokončena.

Poznámka

Ovladač tiskárny XPS (XML Paper Specification)

Ovladač tiskárny XPS (XML Paper Specification) je nejvhodnější ovladač pro Windows Vista® a Windows® 7 při tisku z aplikací, které využívají dokumenty XPS (XML Paper Specification). Stáhněte si nejaktuálnější ovladač z webových stránek Brother Solutions Center na adrese <http://solutions.brother.com/>.



Nainstalujte ovladač tiskárny pro počítač Macintosh

12 Než začnete instalaci

- a** Zkontrolujte, zda je zařízení připojené k napájení a zda je počítač Macintosh zapnutý. Musíte být přihlášení s oprávněními správce.

! Důležité

Pro uživatele systému Mac OS X 10.5.7 nebo nižšího, aktualizujte na Mac OS X 10.5.8 – 10.7.x. (Nejnovější ovladače a informace o používaném operačním systému Mac OS X viz [http://solutions.brother.com/.](http://solutions.brother.com/))

📝 Poznámka

Pokud chcete přidat ovladač PS (ovladač tiskárny BR-Script3), navštivte Brother Solutions Center na adrese <http://solutions.brother.com/> a najděte pokyny v často kladených dotazech na stránce vašeho modelu.

13 Nainstalujte ovladač tiskárny

- a** Vložte instalační disk CD-ROM do jednotky CD-ROM.
- b** Dvakrát klepněte na ikonu **Start Here OSX** (Začněte zde OSX). Pokud jste vyzváni, vyberte svůj model.
- c** Zvolte **Wireless Network Connection** (Bezdrátové síťové připojení) a klepněte na položku **Next** (Další).
- d** Postupujte podle zobrazených pokynů.

! Důležité

Během této instalace NERUŠTE žádné otevřené okno. Dokončení instalace může trvat několik minut.

📝 Poznámka

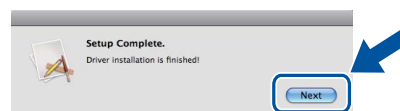
Pokud vaše bezdrátová nastavení selžou, objeví se obrazovka **Wireless Device Setup Wizard** (Průvodce nastavením bezdrátového zařízení). Pro dokončení bezdrátové konfigurace postupujte podle zobrazených pokynů.

- e** Vyberte zařízení ze seznamu a pak klepněte na tlačítko **OK**.

📝 Poznámka

Pokud je k síti připojen více než jeden stejný model zařízení, je za názvem modelu zobrazena jeho MAC adresa (ethernetová adresa).

- f** Když se zobrazí toto okno, klepněte na tlačítko **Next** (Další).



📝 Poznámka

Když se objeví obrazovka **Brother Support** (podpora tiskárny Brother), proveďte výběr a postupujte podle pokynů na obrazovce.

Dokončit


Nyní je instalace dokončena.

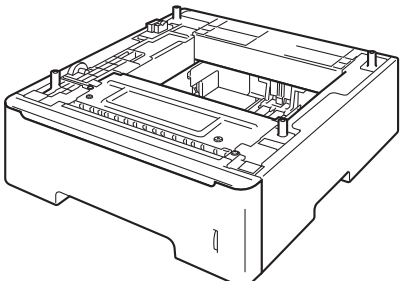
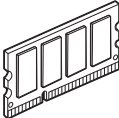
📝 Poznámka

Pokud jste začali s instalací bezdrátové sítě od kroku **5** na straně 4, přejděte zpět ke kroku **6** a pokračujte v nastavení zařízení.

Možnosti

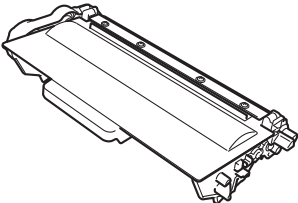
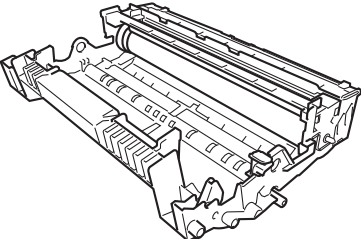
Zařízení má tato volitelná příslušenství. Můžete rozšířit funkčnost zařízení přidáním těchto doplňků. Pro více informací o volitelném spodním zásobníku a kompatibilní paměti SO-DIMM nás navštivte na adrese <http://solutions.brother.com/>.


 Informace o instalaci paměti SO-DIMM naleznete v části *Instalace přídavné paměti* v *Příručce uživatele*.

Spodní zásobník HL-5470DW a HL-6180DW	Paměť SO-DIMM
<p data-bbox="363 510 464 539">LT-5400</p> <p data-bbox="100 555 719 678">Spodní zásobník papíru pojme až 500 listů papíru. Když je zásobník nainstalován, zařízení rozšíří svou vstupní kapacitu až na 800 listů v případě modelu HL-5470DW a 1 050 v případě modelu HL-6180DW.</p> 	<p data-bbox="746 510 1318 573">Paměť můžete rozšířit instalací jedné SO-DIMM (Small Outline Dual In-line Memory Module).</p> 

Spotřební materiál

Když přijde čas vyměnit spotřební materiál, na LCD panelu se objeví chybové hlášení. Pro více informací o spotřebním materiálu pro vaše zařízení navštivte adresu <http://www.brother.com/original/>, nebo kontaktujte vašeho dodavatele Brother.

Tonerová kazeta	Fotoválec
	

 Informace o výměně spotřebního materiálu naleznete v části *Výměna spotřebního materiálu* v *Příručce uživatele*.

Ochranné známky

Logo Brother je registrovaná ochranná známka společnosti Brother Industries, Ltd.

Brother je registrovaná ochranná známka společnosti Brother Industries, Ltd.

Microsoft, Windows a Windows Server a Internet Explorer jsou registrované ochranné známky společnosti Microsoft Corporation ve Spojených státech amerických a/nebo dalších zemích.

Windows Vista je buď registrovaná ochranná známka nebo ochranná známka společnosti Microsoft Corporation ve Spojených státech amerických a/nebo dalších zemích.

Apple, Macintosh, Safari a Mac OS jsou ochranné známky společnosti Apple Inc., registrované v USA a jiných zemích.

Wi-Fi Direct, Wi-Fi Protected Setup, WPA a WPA2 jsou značky společnosti Wi-Fi Alliance.

AOSS je ochrannou známkou společnosti Buffalo Inc.

Android je ochrannou známkou společnosti Google Inc.

Každá společnost, jejíž software je v této příručce zmíněn, je držitelem licenčního ujednání, které udává vlastnictví zmíněných programů.

Jakékoliv obchodní názvy a názvy výrobků společností objevující se ve výrobcích společnosti Brother, souvisejících dokumentech nebo jakýchkoliv jiných materiálech, jsou všechny registrovanými ochrannými známkami příslušných společností.

Sestavení a vydání

Tato příručka byla sestavena a vydána pod dozorem společnosti Brother Industries Ltd. tak, aby obsahovala nejaktuálnější údaje a specifikace výrobku.

Obsah této příručky a specifikace tohoto výrobku se mohou měnit bez předchozího upozornění.

Společnost Brother si vyhrazuje právo měnit specifikace a materiály uvedené v této příručce bez předchozího upozornění a vylučuje jakoukoli odpovědnost za veškeré škody (včetně následných) způsobené důvěrou v uvedené materiály, včetně, avšak ne výhradně, typografických a dalších chyb souvisejících s touto publikací.

Autorská práva a licence

©2012 Brother Industries, Ltd. Všechna práva vyhrazena.

Tento produkt obsahuje programové vybavení, který vyvinuli následující dodavatelé:

©1983-1998 PACIFIC SOFTWARES, INC. VŠECHNA PRÁVA VYHRAZENA.

©2008 Devicescape Software, Inc. Všechna práva vyhrazena.

Tento produkt obsahuje program „KASAGO TCP/IP“ vyvinutý společností ZUKEN ELMIC, Inc.