

Hartelijk dank om Brother te kiezen. Uw steun is belangrijk voor ons en we waarderen uw transactie. Uw Brother product werd volgens de strengste normen gemaakt en vervaardigd om dag aan dag een betrouwbare prestatie te leveren.

Gelieve eerst de Handleiding product veiligheid en vervolgens deze Installatiehandleiding te lezen voor de juiste instelling- en installatieprocedure.

Om de Installatiehandleiding in andere talen te bekijken, bezoekt u onze website <http://solutions.brother.com/>.

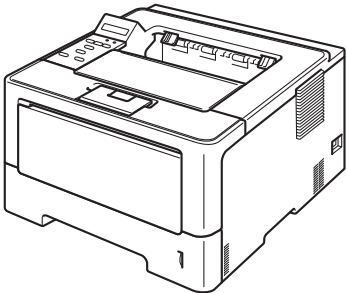
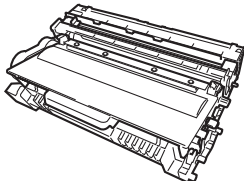
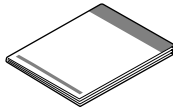

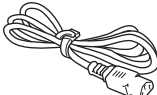
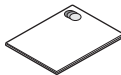


Opmerking

Niet alle modellen zijn leverbaar in alle landen.

1

Pak de machine uit en controleer alle onderdelen

	 <p>Drumeenheid en tonercartridge (reeds geïnstalleerd)</p>	 <p>Installatiehandleiding</p>
 <p>Installatie-cd-rom</p>	 <p>Stroomsnoer</p>	 <p>Handleiding product veiligheid</p>

⚠ WAARSCHUWING	WAARSCHUWING geeft een mogelijk gevaarlijke situatie aan die, als deze niet wordt voorkomen, kan resulteren in ernstig of fataal letsel.
⚠ VOORZICHTIG	VOORZICHTIG geeft een mogelijk gevaarlijke situatie aan die, als deze niet wordt voorkomen, kan resulteren in enig letsel.

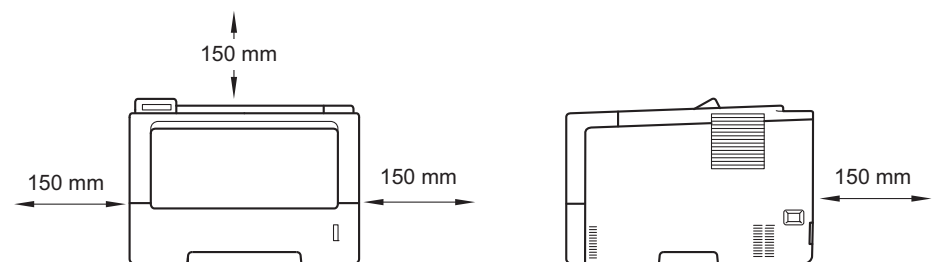
⚠ WAARSCHUWING

- Er worden plastic tassen gebruikt bij de verpakking van uw apparaat. Plastic tassen zijn geen speelgoed. Om verstikkingsgevaar te voorkomen, houdt u deze tassen uit de buurt van baby's en kinderen en verwijdt u deze in overeenstemming met de geldende regelgeving.
- Als u een onderste lade gebruikt, draag de machine dan NIET bij de onderste lade. Dit kan immers leiden tot letsel of tot schade aan de machine omdat die niet vastzit aan de onderste lade.



Opmerking

- Houd voldoende ruimte vrij rond de machine, zoals hieronder weergegeven.



- De onderdelen die in de doos zitten, kunnen verschillen naargelang het land.
- Wij raden u aan om het originele verpakkingsmateriaal te bewaren.
- Als u de machine moet vervoeren, is het raadzaam om deze zorgvuldig te verpakken in de oorspronkelijke verpakking om eventuele beschadiging te voorkomen. Zorg er bovendien voor dat de machine tijdens vervoer voldoende verzekerd is. Zie *De machine inpakken en vervoeren* in de *Gebruikershandleiding* voor meer informatie over het verpakken van de machine.
- De illustraties in deze Installatiehandleiding zijn gebaseerd op de HL-5470DW.
- De interfacekabel wordt niet standaard meegeleverd. Koop de geschikte interfacekabel voor de verbinding die u wilt doorvoeren (USB of netwerk).

USB-kabel

Wij raden u aan om een USB 2.0-kabel (type A/B) te gebruiken die niet langer is dan 2 meter.

Netwerkkabel

Gebruik voor HL-5470DW(T) een Straight-Through Categorie 5 (of hoger) twisted-pairkabel voor 10BASE-T of 100BASE-TX Fast Ethernetnetwerken.

Gebruik voor HL-6180DW(T) een Straight-Through Categorie 5e (of hoger) twisted-pairkabel (STP) voor 10BASE-T of 100BASE-TX Fast Ethernetnetwerken of 1000BASE-T Gigabit Ethernet-netwerken. Wanneer u de machine aansluit op een Gigabit Ethernet-netwerk, dient u netwerkapparaten te gebruiken die 1000BASE-T ondersteunen.

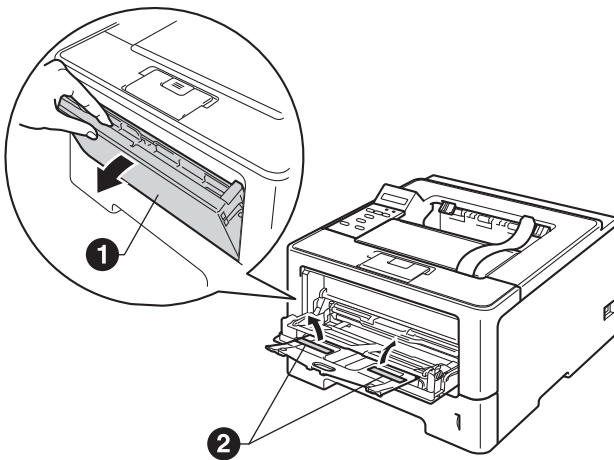
2

De machine uitpakken

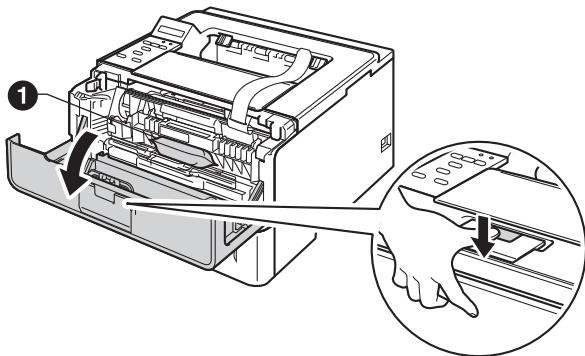
⚠ Belangrijk

Sluit het stroom snoer nu nog NIET aan.

- a** Verwijder alle verpakingsplakband aan de buitenkant van de machine.
- b** Open de MP-lade ❶, verwijder de verpakkingstape ❷ van de steun van de MP-lade en sluit daarna de MP-lade.



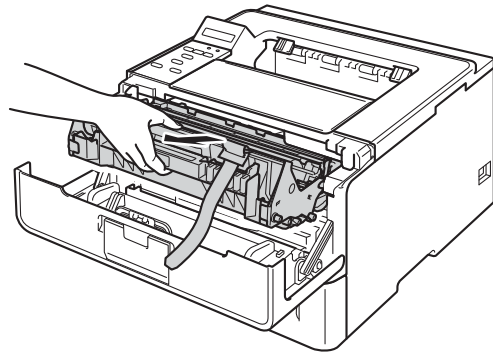
- c** Open het frontdeksel door te drukken op de ontgrendelknop voor het frontdeksel. Verwijder de silicaverpakking ❶.



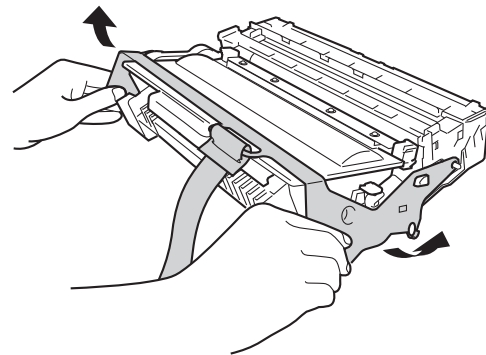
⚠ VOORZICHTIG

Eet een silicaverpakking NOOIT op. Gooi deze verpakking weg. Zoek onmiddellijk medische hulp bij inslikking.

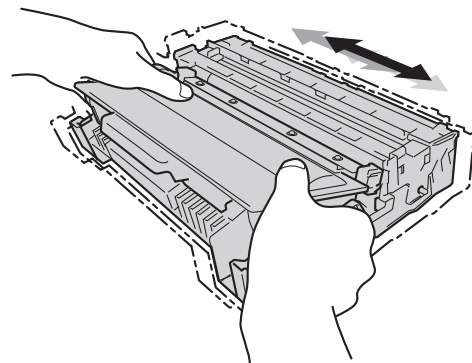
- d** Haal de drumeenheid en de tonercartridge eruit.



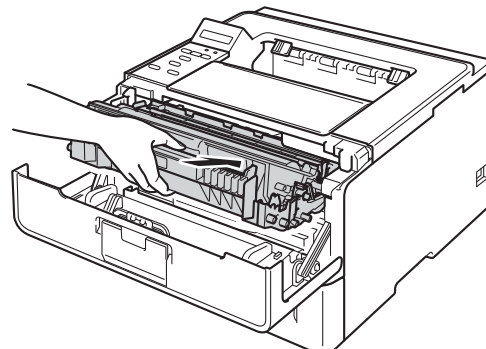
- e** Verwijder het oranje beschermingsmateriaal van de drumeenheid en tonercartridge.



- f** Houd de hendel van de drumeenheid en tonercartridge met beide handen vast en schud het enkele keren zachtjes heen en weer om de toner gelijkmatig te verdelen in de cartridge.



- g** Duw de drumeenheid en tonercartridge stevig terug in de machine.

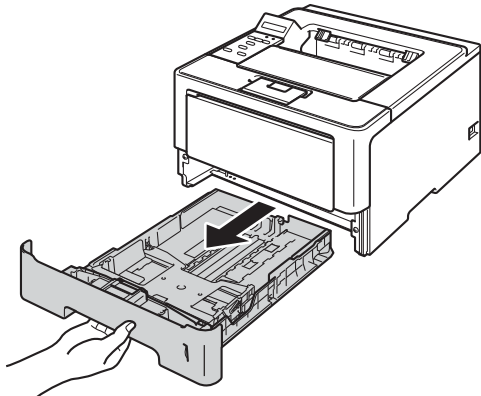


- h** Sluit het frontdeksel van de machine.

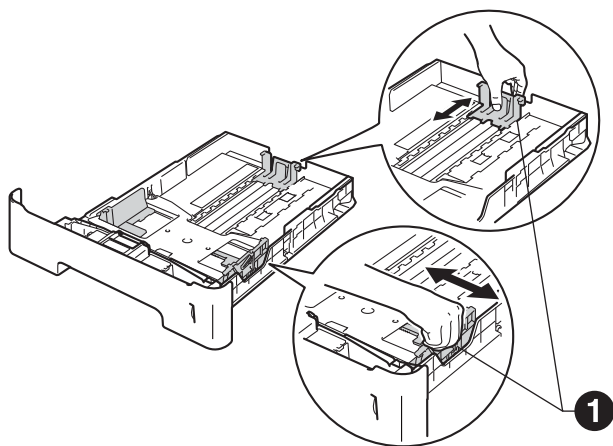
3

Plaats papier in de papierlade

a Trek de papierlade volledig uit de machine.



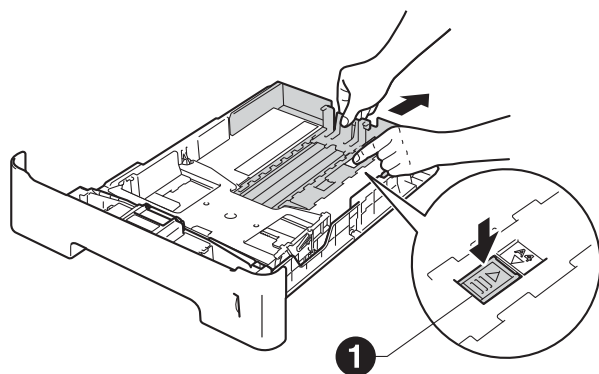
b Houd de groene vrijgavehendel van de papiergeleiders ❶ ingedrukt en verschuif de papiergeleiders voor het papierformaat dat u wilt gebruiken. Controleer dat de geleiders goed in de sleuven passen.



Opmerking

Voor Legal- of Foliopapier, druk op de ontgrendelknop ❶ onderaan de papierlade en trek vervolgens de achterkant van de papierlade eruit.

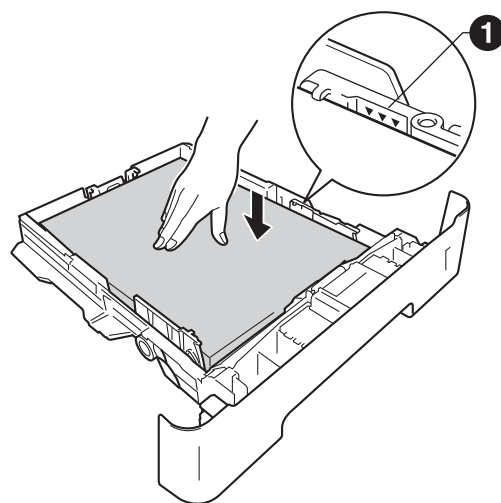
(Legal- of Foliopapier is in sommige regio's niet beschikbaar.)



c Waaier de stapel papier goed door om te voorkomen dat papier vastloopt of scheef wordt ingevoerd.

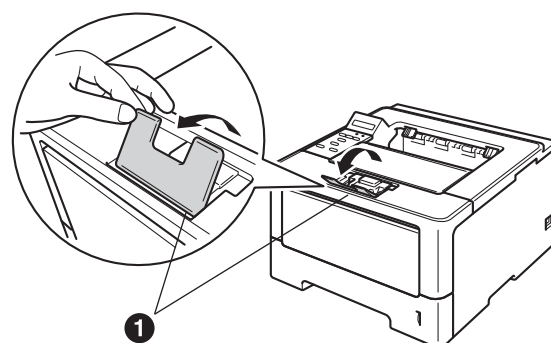
d Plaats het papier in de lade en zorg ervoor dat:


- De stapel papier niet boven de maximummarkering uitsteekt (▼▼▼) ❶.
- Als u de papierlade te hoog vult, kan het papier vastlopen.
- De zijde van het papier waarop wordt afgedrukt naar beneden gericht is.
- De papiergeleiders de zijkanten van het papier raken zodat het goed ingevoerd wordt.



e Plaats de papierlade weer in de machine. Zorg ervoor dat hij geheel in de machine zit.

f Doe de steunklep ❶ naar omhoog om te verhinderen dat papier van de achterkant-boven uitvoerlade afglijdt.



 Zie *Aanbevolen papier en afdrukmedia* in de *Gebruikershandleiding* voor meer informatie over aanbevolen papier.

4 Schakel de machine in

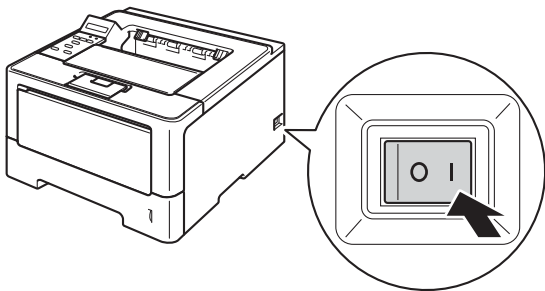
⚠ Belangrijk

Sluit de interfacekabel nog NIET aan.



a Sluit het netsnoer aan op de machine en steek het snoer vervolgens in een stopcontact.

b Schakel de machine in.



5 Draadloze instelling (indien nodig)

Ga naar **a** voor draadloze instelling met een Macintosh-computer of een mobiel apparaat.

Ga naar **b** voor Windows®-gebruikers (alle aansluitingen) en Macintosh-gebruikers die gebruik maken van een verbinding via USB of een bedraad netwerk.

a Als u een Macintosh-computer of een mobiel apparaat gebruikt op een draadloos netwerk, drukt u op ▲ om Yes te selecteren.

Ga vervolgens naar stap **9** op pagina 17 om door te gaan met de draadloze instelling.

Na het voltooien van de draadloze instelling, keert u terug naar stap **6** om de machine-instellingen te voltooien.



Opmerking

Als u eerst de taal op de machine wilt wijzigen, selecteert u No. U kunt de draadloze instellingen later configureren.

b Als u een Windows®-computer gebruikt of als u uw Macintosh wilt aansluiten via USB of een bedraad netwerk, drukt u op ▼ om No te selecteren.

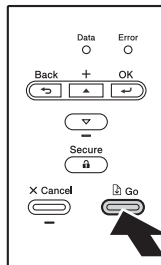
Ga vervolgens verder met stap **6**.

De draadloze instelling voor Windows®-gebruikers wordt in latere stappen behandeld.

6

Druk een testpagina af

- a** Druk op **Go**. De machine zal een testpagina afdrukken. Controleer dat er geen fouten op de testpagina staan.



Opmerking

Deze functie is niet meer beschikbaar nadat de eerste afdruktaak via de computer is verzonden.

7

Kies uw taal

- a** Druk op ▲ of ▼ om **General Setup** te selecteren.
Druk op **OK**.
- b** Druk op **OK** om **Local Language** te selecteren.
- c** Druk op ▲ of ▼ om uw taal te selecteren.
Druk op **OK**.
- d** Druk op **Cancel**.

Ga nu naar

Ga naar de volgende pagina om het printerstuurprogramma te installeren.

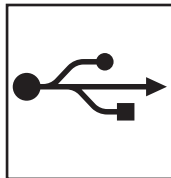
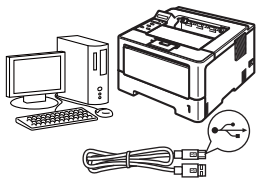
8

Kies uw verbindingstype

Deze installatie-instructies gelden voor Windows® XP Home/XP Professional/XP Professional x64 Edition, Windows Vista®, Windows® 7, Windows Server® 2003/2003 x64 Edition/2008/2008 R2 en Mac OS X (versie 10.5.8, 10.6.x en 10.7.x).

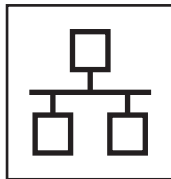
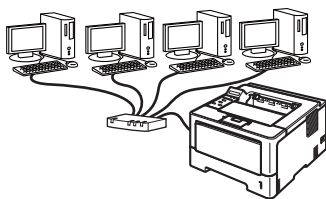
Opmerking

U kunt ons bezoeken op <http://solutions.brother.com/> waar u productondersteuning, de laatste driver updates en utilities, en antwoorden op veelgestelde vragen (FAQs) en technische vragen kunt krijgen.



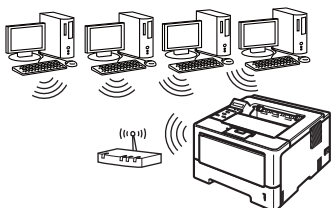
Bij gebruik van de USB-interface

Windows®, ga naar pagina 8
Macintosh, ga naar pagina 10



Voor bedraad netwerk

Windows®, ga naar pagina 11
Macintosh, ga naar pagina 15



Voor draadloos netwerk

Windows® en Macintosh,
ga naar pagina 17

Opmerking

Om uw iOS- of Android™-apparaat of uw Windows® Phone via Wi-Fi Direct™ aan te sluiten op uw Brother-machine, downloadt u de Wi-Fi Direct™ handleiding via <http://solutions.brother.com/>.

USB	Windows®
	Macintosh
Bedraad netwerk	Windows®
	Macintosh
Draadloos netwerk	Windows®
	Macintosh



Bij gebruik van de USB-interfacekabel voor Windows®

9

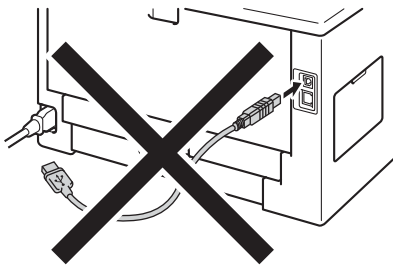
Vóór de installatie

- a** Zorg ervoor dat de computer is **INGESCHAKELD** en u bent aangemeld als beheerder.

Belangrijk

- Sluit eventuele actieve programma's.
- De schermweergave kan verschillen naargelang het besturingssysteem.

- b** Schakel de machine uit en controleer dat de USB-interfacekabel **NIET** aangesloten is op de machine. Als u deze kabel reeds had aangesloten, dient u deze nu los te koppelen.



10

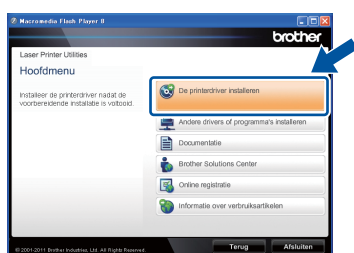
De printerdriver installeren

- a** Plaats de installatie-cd-rom in uw cd-romstation. Selecteer het model en de taal als u daarom wordt gevraagd.

Opmerking

Als het Brother-scherm niet automatisch wordt weergegeven, gaat u naar **Deze computer (Computer)**, dubbelklikt u op het pictogram van de cd-rom en dubbelklikt u op **start.exe**.

- b** Klik op **De printerdriver installeren** en klik vervolgens op **Ja** als u de licentieovereenkomst aanvaardt.



Opmerking

Als u Windows Vista® of Windows® 7 gebruikt, klikt u op **Gebruikersaccountbeheer** of **Toestaan** wanneer het scherm **Ja** wordt weergegeven.


- c** Selecteer **Lokale verbinding (USB)** en klik vervolgens op **Volgende**.

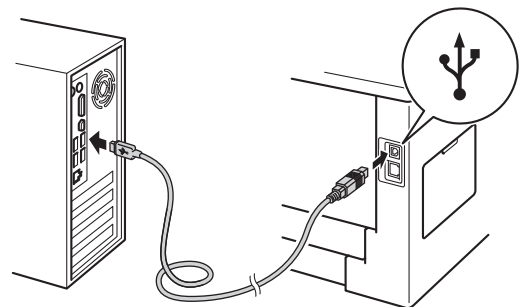
Opmerking

Als u de PS-driver (BR-Script3-printerdriver) wilt installeren, kiest u **Installeren op maat** en volgt u de instructies op het scherm.

- d** Volg de instructies op het scherm tot dit scherm wordt weergegeven.



- e** Sluit de USB-kabel aan op de USB-poort op uw machine die is gemarkeerd met het symbool  en sluit vervolgens de kabel aan op uw computer.



- f** Schakel de machine in.
De installatie start automatisch.

Belangrijk

ANNULEER de vensters **NIET** tijdens de installatie. Het kan enkele seconden duren voor alle schermen verschijnen.

- g** Wanneer het scherm **Onlineregistratie** wordt weergegeven, selecteert u de gewenste optie en volgt u de instructies op het scherm. Klik op **Volgende** als het registratieproces voltooid is.



h Wanneer het scherm **Setup is voltooid** wordt weergegeven, vinkt u het vakje aan van de acties die u wilt uitvoeren en klikt u vervolgens op **Voltoeien**.

**Opmerking**

Afhankelijk van uw beveiligingsinstellingen kan een venster van Windows®-beveiliging of van antivirussoftware verschijnen als u de machine of de software ervan gebruikt. Laat het venster doorgaan.



De installatie is nu voltooid.

**Opmerking****XML Paper Specification-printerdriver**

De XML Paper Specification-printerdriver is de meest geschikte driver voor Windows Vista® en Windows® 7 wanneer u afdrukt vanuit applicaties die XML Paper Specification-documenten gebruiken. Download het recentste stuurprogramma bij het Brother Solutions Center: <http://solutions.brother.com/>.



Bij gebruik van de USB-interfacekabel voor Macintosh

9 Vóór de installatie


a Zorg ervoor dat de machine is verbonden met een stopcontact en dat uw Macintosh is **INGESCHAKELD**. U dient als beheerder te zijn aangemeld.

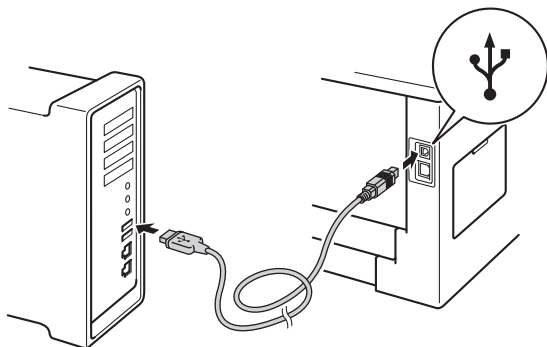
Belangrijk

Gebruikers van Mac OS X 10.5.7 of lager dienen te upgraden naar Mac OS X 10.5.8 - 10.7.x (voor de recentste drivers en informatie over Mac OS X gaat u naar <http://solutions.brother.com/>).

Opmerking

Als u de PS-driver (BR-Script3-printerdriver) wilt toevoegen, gaat u naar het Brother Solutions Center op <http://solutions.brother.com/> en bezoekt u de veelgestelde vragen op de pagina van uw model voor aanwijzingen.

b Sluit de USB-kabel aan op de USB-poort op uw machine die is gemarkeerd met het symbool  en sluit vervolgens de kabel aan op uw Macintosh.



c Controleer dat uw machine ingeschakeld is.

10 De printerdriver installeren

a Plaats de installatie-cd-rom in uw cd-romstation.

b Dubbelklik op het pictogram **Start Here OSX**. Selecteer het model als u daarom wordt gevraagd.



c Selecteer **Lokale verbinding (USB)** en klik vervolgens op **Volgende**. Volg de instructies op het scherm.

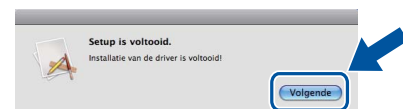
Opmerking

De installatie kan enkele minuten duren.

d Kies de machine uit de lijst en klik op **OK**.



e Klik op **Volgende** wanneer dit scherm verschijnt.



Opmerking

Wanneer het venster **Brother-support** wordt weergegeven, selecteert u de gewenste optie en volgt u de instructies op het scherm.

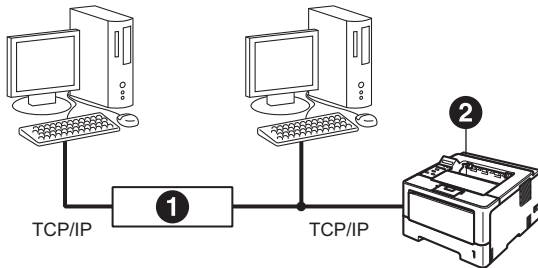
Voltoeien

De installatie is nu voltooid.



Bij gebruik van een bedrade netwerkinterface voor Windows® (Bij gebruik van een peer-to-peer-netwerk)

9 Vóór de installatie



- 1 Router
- 2 Machine


Opmerking

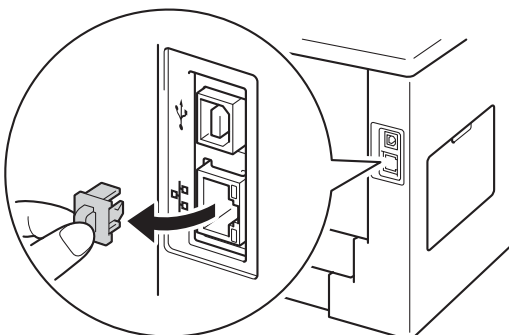
Wanneer u de machine gaat aansluiten op het netwerk, adviseren we u dat u vóór de installatie contact opneemt met uw systeembeheerder.

- a Zorg ervoor dat de computer is **INGESCHAKELD** en u bent aangemeld als beheerder.

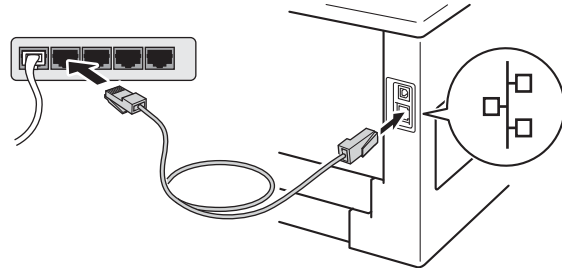
Belangrijk

- Sluit eventuele actieve programma's.
- De schermweergave kan verschillen naargelang het besturingssysteem.

- b Verwijder de beschermkap van de ethernetpoort die is gemarkeerd met een  symbool.



- c Steek de netwerkinterfacekabel in de Ethernetpoort en steek het andere uiteinde in een vrije poort op uw hub.



- d Controleer dat uw machine ingeschakeld is.

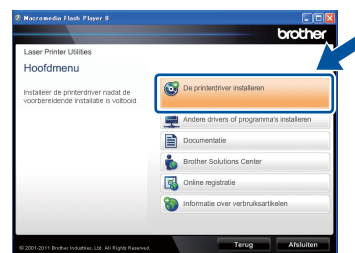
10 De printerdriver installeren

- a Plaats de installatie-cd-rom in uw cd-romstation. Selecteer het model en de taal als u daarom wordt gevraagd.

Opmerking

Als het Brother-scherm niet automatisch wordt weergegeven, gaat u naar **Deze computer (Computer)**, dubbelklikt u op het pictogram van de cd-rom en dubbelklikt u op **start.exe**.

- b Klik op **De printerdriver installeren** en klik vervolgens op **Ja** als u de licentieovereenkomst aanvaardt.



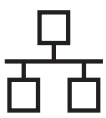
Opmerking

Als u Windows Vista® of Windows® 7 gebruikt, klikt u op **Gebruikersaccountbeheer** of **Toestaan** wanneer het scherm **Ja** wordt weergegeven.

- c Selecteer **Netwerkverbinding via kabel (Ethernet)** en klik vervolgens op **Volgende**.

Opmerking

Als u de PS-driver (BR-Script3-printerdriver) wilt installeren, kiest u **Installeren op maat** en volgt u de instructies op het scherm.



- d** Selecteer **Brother peer-to-peer netwerkprinter** en klik vervolgens op **Volgende**.



Opmerking

Kies de optie voor de Firewall-instelling en klik vervolgens op **Volgende**.

- e** De installatie start automatisch.

⚠ Belangrijk

ANNULEER de vensters NIET tijdens de installatie. Het kan enkele seconden duren voor alle schermen verschijnen.



Opmerking

- Kies de machine uit de lijst als u daarom wordt gevraagd en klik vervolgens op **Volgende**.
- Wanneer er meer dan één machine van hetzelfde model is aangesloten op uw netwerk, worden het IP-adres en de knooppuntnaam weergegeven om u te helpen bij het identificeren van de machine.
- U kunt de knooppuntnaam en het IP-adres van de machine vinden door de pagina met printerinstellingen af te drukken. Raadpleeg *De pagina met printerinstellingen afdrukken* op pagina 31.

- f** Wanneer **Onlineregistratie** wordt weergegeven, selecteert u de gewenste optie en volgt u de instructies op het scherm. Klik op **Volgende** als het registratieproces voltooid is.

- g** Wanneer het scherm **Setup is voltooid** wordt weergegeven, vinkt u het vakje aan van de acties die u wilt uitvoeren en klikt u vervolgens op **Voltooien**.



Opmerking

Afhankelijk van uw beveiligingsinstellingen kan een venster van Windows®-beveiliging of van antivirussoftware verschijnen als u de machine of de software ervan gebruikt. Laat het venster doorgaan.



Opmerking

XML Paper Specification-printerdriver

De XML Paper Specification-printerdriver is de meest geschikte driver voor Windows Vista® en Windows® 7 wanneer u afdrukt vanuit applicaties die XML Paper Specification-documenten gebruiken. Download het recentste stuurprogramma bij het Brother Solutions Center: <http://solutions.brother.com/>.

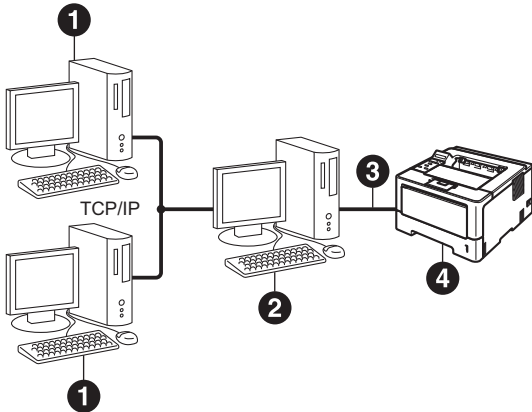
Voltooien

De installatie is nu voltooid.



Bij gebruik van een bedrade netwerkinterface voor Windows® (Bij gebruik van een gedeeld netwerk)

9 Vóór de installatie



- 1 Clientcomputer
- 2 Computer gekend als "server" of "afdrukservers"
- 3 TCP/IP of USB
- 4 Machine

Opmerking

Wanneer u de machine gaat aansluiten op het netwerk, adviseren we u dat u vóór de installatie contact opneemt met uw systeembeheerder.

- a Zorg ervoor dat de computer is INGESCHAKELD en u bent aangemeld als beheerder.

Belangrijk

- Sluit eventuele actieve programma's.
- De schermweergave kan verschillen naargelang het besturingssysteem.

- b Controleer dat uw machine ingeschakeld is.

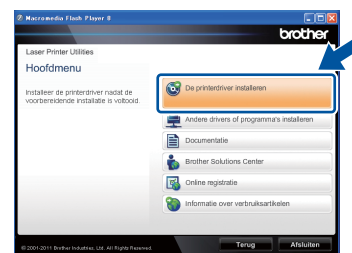
10 De printerdriver installeren

- a Plaats de installatie-cd-rom in uw cd-romstation. Selecteer het model en de taal als u daarom wordt gevraagd.

Opmerking

Als het Brother-scherm niet automatisch wordt weergegeven, gaat u naar **Deze computer (Computer)**, dubbelklikt u op het pictogram van de cd-rom en dubbelklikt u op **start.exe**.

- b Klik op **De printerdriver installeren** en klik vervolgens op **Ja** als u de licentieovereenkomst aanvaardt.



Opmerking

Als u Windows Vista® of Windows® 7 gebruikt, klikt u op **Gebruikersaccountbeheer** of **Toestaan** wanneer het scherm **Ja** wordt weergegeven.

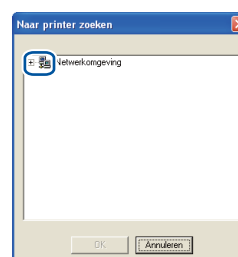
- c Selecteer **Netwerkverbinding via kabel (Ethernet)** en klik vervolgens op **Volgende**.

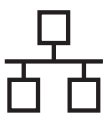
Opmerking

Als u de PS-driver (BR-Script3-printerdriver) wilt installeren, kiest u **Installeren op maat** en volgt u de instructies op het scherm.

- d Selecteer **Op netwerk gedeelde printer** en klik vervolgens op **Volgende**.

- e Selecteer de wachtrij voor uw machine en klik op **OK**.





Opmerking

Neem contact op met uw beheerder als u niet zeker weet welke locatie of naam van machinewachtrij in het netwerk wordt gebruikt.



De installatie start automatisch.



Belangrijk

ANNULEER de vensters NIET tijdens de installatie. Het kan enkele seconden duren voor alle schermen verschijnen.



Wanneer het scherm **Onlineregistratie** wordt weergegeven, selecteert u de gewenste optie en volgt u de instructies op het scherm. Klik op **Volgende** als het registratieproces voltooid is.



Wanneer het scherm **Setup is voltooid** wordt weergegeven, vinkt u het vakje aan van de acties die u wilt uitvoeren en klikt u vervolgens op **Voltooien**.



Opmerking

Afhankelijk van uw beveiligingsinstellingen kan een venster van Windows®-beveiliging of van antivirussoftware verschijnen als u de machine of de software ervan gebruikt. Laat het venster doorgaan.

Voltooien

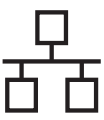
De installatie is nu voltooid.



Opmerking

XML Paper Specification-printerdriver

De XML Paper Specification-printerdriver is de meest geschikte driver voor Windows Vista® en Windows® 7 wanneer u afdrukt vanuit applicaties die XML Paper Specification-documenten gebruiken. Download het recentste stuurprogramma bij het Brother Solutions Center: <http://solutions.brother.com/>.



Bij gebruik van een bedrade netwerkinterface voor Macintosh

9 Vóór de installatie


- a** Zorg ervoor dat de machine is verbonden met een stopcontact en dat uw Macintosh is INGESCHAKELD. U dient als beheerder te zijn aangemeld.

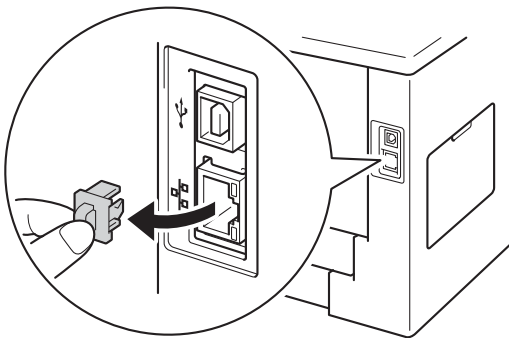
⚠ Belangrijk

Gebruikers van Mac OS X 10.5.7 of lager dienen te upgraden naar Mac OS X 10.5.8 - 10.7.x (voor de recentste drivers en informatie over Mac OS X gaat u naar <http://solutions.brother.com/>).

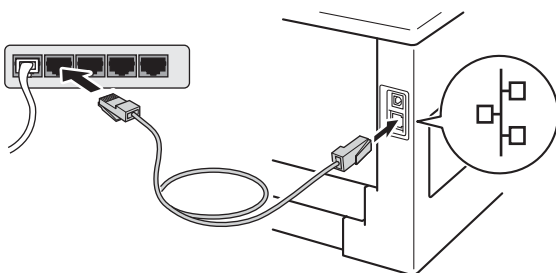
📝 Opmerking

Als u de PS-driver (BR-Script3-printerdriver) wilt toevoegen, gaat u naar het Brother Solutions Center op <http://solutions.brother.com/> en bezoekt u de veelgestelde vragen op de pagina van uw model voor aanwijzingen.

- b** Verwijder de beschermkap van de ethernetpoort die is gemarkeerd met een  symbol.



- c** Steek de netwerkinterfacekabel in de Ethernetpoort en steek het andere uiteinde in een vrije poort op uw hub.



- d** Controleer dat uw machine ingeschakeld is.

10 De printerdriver installeren

- a** Plaats de installatie-cd-rom in uw cd-romstation.
- b** Dubbelklik op het pictogram **Start Here OSX**. Selecteer het model als u daarom wordt gevraagd.



- c** Selecteer **Netwerkverbinding via kabel (Ethernet)** en klik vervolgens op **Volgende**. Volg de instructies op het scherm.

📝 Opmerking

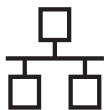
De installatie kan enkele minuten duren.

- d** Kies de machine uit de lijst en klik op **OK**.

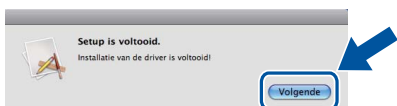


📝 Opmerking

- Wanneer er meer dan één machine van hetzelfde model is aangesloten op uw netwerk, verschijnt het MAC-adres (Ethernetadres) achter de naam van het model.
- U kunt het MAC-adres (Ethernetadres) en het IP-adres van de machine vinden door de pagina met printerinstellingen af te drukken. Raadpleeg *De pagina met printerinstellingen afdrukken* op pagina 31.



- e** Klik op **Volgende** wanneer dit scherm verschijnt.



Opmerking

Wanneer het venster **Brother-support** wordt weergegeven, selecteert u de gewenste optie en volgt u de instructies op het scherm.

Voltoeien

De installatie is nu voltooid.



Bij gebruik van de draadloze netwerkinterface

9 Voor u van start gaat

Eerst moet u de draadloze netwerkinstellingen van de machine configureren om te kunnen communiceren met het draadloze toegangspunt/de draadloze router. Wanneer u de machine hebt geconfigureerd zodat deze kan communiceren met het draadloze toegangspunt/de draadloze router, hebben computers en mobiele apparaten op het netwerk toegang tot de machine. Als u de machine vanaf een computer wilt gebruiken, moet u de printerdriver installeren. De volgende stappen leiden u door de configuratie en de installatie.

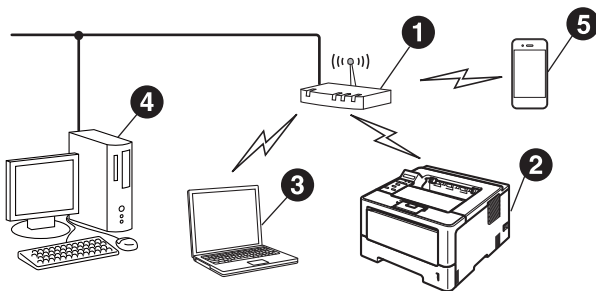
ⓘ Belangrijk

- Wanneer u de machine gaat aansluiten op het netwerk, adviseren we u dat u vóór de installatie contact opneemt met uw systeembeheerder. U dient de draadloze netwerkinstellingen te kennen voordat u de installatie gaat uitvoeren.
- Als u de draadloze instellingen van de machine reeds hebt geconfigureerd, moet u de netwerkinstellingen (LAN) resetten voor u de draadloze instellingen opnieuw kunt configureren.
 1. Druk op de machine op ▲ of ▼ om **Netwerk** te selecteren en druk vervolgens op **OK**.
 2. Druk op ▲ of ▼ om **Netwerkreset** te selecteren en druk op **OK**.
 3. Wanneer **Heropstart OK?** wordt weergegeven, drukt u op ▲ om **Ja** te selecteren en de machine opnieuw op te starten.

📝 Opmerking

- Om de beste resultaten te bekomen bij een normaal gebruik, plaatst u de machine van Brother zo dicht mogelijk bij het draadloze toegangspunt/de draadloze router met zo weinig mogelijk obstakels tussen beide toestellen. Grote voorwerpen of muren tussen de twee apparaten en storingssignalen van andere elektronische apparaten kunnen de snelheid van gegevensoverdracht negatief beïnvloeden. Vanwege deze factoren is draadloos niet altijd de beste verbindingsmethode voor alle documenttypen en applicaties. Als u grote bestanden afdrukt, zoals lange documenten met een combinatie van tekst en grote grafische afbeeldingen, is de bedrade ethernetmethode wellicht sneller. USB draagt de gegevens het snelste over.
- U kunt de HL-5470DW(T) en HL-6180DW(T) van Brother in zowel een bedraad als een draadloos netwerk gebruiken, maar u kunt slechts één van deze methoden tegelijk gebruiken.
- Raadpleeg *IEEE 802.1x-verificatie gebruiken* in de *Netwerkhandleiding* als u de machine gebruikt in een draadloos netwerk met IEEE 802.1x-ondersteuning.

Infrastructuurmodus



- 1 Draadloos toegangspunt/draadloze router
- 2 Draadloze netwerkmachine (uw machine)
- 3 Computer met draadloze functionaliteit die is aangesloten op het draadloze toegangspunt/de draadloze router
- 4 Bedrade computer die is aangesloten op het draadloze toegangspunt/de draadloze router
- 5 Mobiel apparaat dat is aangesloten op het draadloze toegangspunt/de draadloze router



10 Kies uw methode voor draadloze instelling

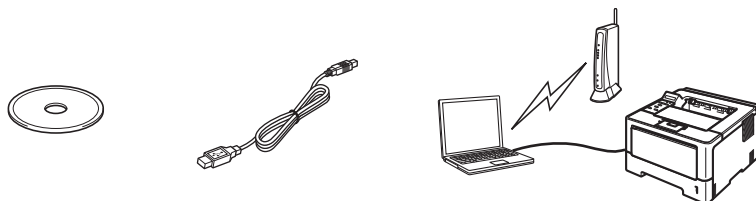
De volgende instructies bieden drie methoden om de Brother-machine in te stellen in een omgeving met een draadloos netwerk. Als u de draadloze instelling bent gestart bij stap 5 op pagina 5 (voor Macintosh en mobiele apparaten), gaat u verder met methode **b** (instelwizard). Is dit niet het geval, dan kiest u de voorkeursmethode voor uw omgeving.



Opmerking

Instructies voor het instellen van de machine in een andere draadloze omgeving, vindt u in de *Netwerkhandleiding*.

a Instellen met behulp van de installatie-cd-rom en tijdelijk gebruik van een USB-kabel (alleen Windows®)



Wij raden u aan voor deze methode een pc te gebruiken die draadloos verbonden is met uw netwerk.

ⓘ Belangrijk

- Tijdens de configuratie dient u tijdelijk een USB-kabel aan te sluiten (kabel niet bijgeleverd).
- Als u Windows® XP gebruikt of als u een netwerkkabel gebruikt om uw computer te verbinden met uw draadloze toegangspunt/router, moet u de SSID en de netwerksleutel van uw draadloze toegangspunt/router kennen voor u kunt doorgaan. Noteer de instellingen voor uw draadloze netwerk in de onderstaande ruimte.
- Gelieve geen contact op te nemen met de klantendienst van Brother voor bijstand als u niet over de beveiligingsinformatie voor het draadloze netwerk beschikt. Wij kunnen u niet helpen bij het vinden van de beveiligingsinstellingen voor uw netwerk.

Item	Noteer hier de huidige instellingen voor uw draadloze netwerk
SSID (netwerknaam)	
Netwerksleutel (beveiligingssleutel/versleutelingscode)	

* De netwerksleutel kan ook worden omschreven als het wachtwoord, de veiligheidssleutel of de versleutelingscode.



Opmerking

- Als u niet over deze informatie beschikt (SSID en netwerksleutel), kunt u niet doorgaan met de draadloze instellingen.
- Waar vind ik deze informatie (SSID en netwerksleutel)?
 1. Raadpleeg de documentatie geleverd bij uw draadloze toegangspunt/router.
 2. De aanvankelijke netwerknaam kan de naam van de fabrikant of van het model zijn.
 3. Als u de beveiligingsinformatie niet kent, neemt u contact op met de fabrikant van de router, uw systeembeheerder of uw internetprovider.

Ga nu naar

pagina 20



b Handmatige instelling via het bedieningspaneel met behulp van de instelwizard (Macintosh, mobiele apparaten en Windows®)

Wanneer uw draadloze toegangspunt/router geen WPS (Wi-Fi Protected Setup™) of AOSS™ ondersteunt, **noteert u de draadloze netwerkinstellingen** van uw draadloze toegangspunt/router in de onderstaande ruimte.

! Belangrijk

Gelieve geen contact op te nemen met de klantendienst van Brother voor bijstand als u niet over de beveiligingsinformatie voor het draadloze netwerk beschikt. Wij kunnen u niet helpen bij het vinden van de beveiligingsinstellingen voor uw netwerk.

Item	Noteer hier de huidige instellingen voor uw draadloze netwerk
SSID (netwerknnaam)	
Netwerksleutel (beveiligingssleutel/versleutelingscode)	

* De netwerksleutel kan ook worden omschreven als het wachtwoord, de veiligheidssleutel of de versleutelingscode.

! Opmerking

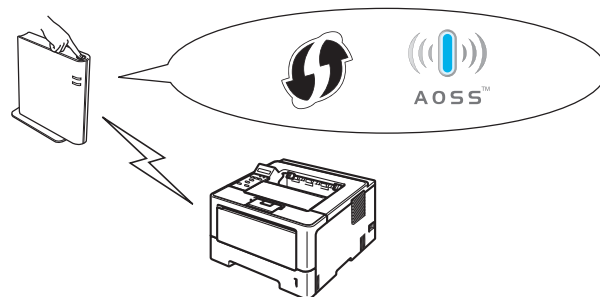
- Als u niet over deze informatie beschikt (SSID en netwerksleutel), kunt u niet doorgaan met de draadloze instellingen.
- Waar vind ik deze informatie (SSID en netwerksleutel)?
 1. Raadpleeg de documentatie geleverd bij uw draadloze toegangspunt/router.
 2. De aanvankelijke netwerknnaam kan de naam van de fabrikant of van het model zijn.
 3. Als u de beveiligingsinformatie niet kent, neemt u contact op met de fabrikant van de router, uw systeembeheerder of uw internetprovider.

Ga nu naar

pagina 22

c Instellen met één druk op een knop met behulp van WPS of AOSS™ (Windows® en Macintosh)

Als uw draadloze toegangspunt/router automatische draadloze instelling ondersteunt (één druk) (WPS of AOSS™)



Ga nu naar

pagina 24



Instellen met behulp van de installatie-cd-rom en tijdelijk gebruik van een USB-kabel (alleen Windows®)

11 De draadloze instellingen doorvoeren

Belangrijk

- Tijdens de configuratie dient u tijdelijk een USB-kabel aan te sluiten (kabel niet bijgeleverd).
- Als u Windows® XP gebruikt of als u een netwerkkabel gebruikt om uw computer te verbinden met uw draadloze toegangspunt/router, moet u de SSID en de netwerksleutel van uw draadloze toegangspunt/router kennen (deze informatie hebt u genoteerd in stap **10-a** op pagina 18) voor u kunt doorgaan.

Opmerking

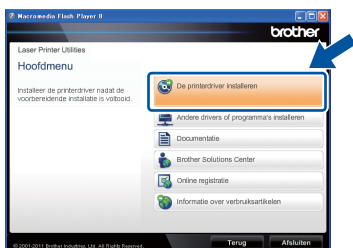
Raadpleeg *IEEE 802.1x-verificatie gebruiken in de Netwerkhandleiding* als u de machine gebruikt in een draadloos netwerk met IEEE 802.1x-ondersteuning.

- a** Plaats de installatie-cd-rom in uw cd-romstation. Selecteer het model en de taal als u daarom wordt gevraagd.

Opmerking

Als het Brother-scherm niet automatisch wordt weergegeven, gaat u naar **Deze computer (Computer)**, dubbelklikt u op het pictogram van de cd-rom en dubbelklikt u op **start.exe**.

- b** Klik op **De printerdriver installeren** en klik vervolgens op **Ja** als u de licentieovereenkomst aanvaardt.



Opmerking

Als u Windows Vista® en Windows® 7 gebruikt, klik op **Toestaan** of **Ja** wanneer het **Gebruikersaccountbeheer**-scherm verschijnt.

- c** Selecteer **Draadloze netwerkverbinding** en klik vervolgens op **Volgende**.

Opmerking

Als u de PS-driver (BR-Script3-printerdriver) wilt installeren, kiest u **Installeren op maat** en volgt u de instructies op het scherm.

- d** Selecteer **Brother peer-to-peer netwerkprinter** of **Op netwerk gedeelde printer** en klik vervolgens op **Volgende**.

Opmerking

- Als u **Op netwerk gedeelde printer** kiest, selecteert u de wachtrij voor uw machine en klikt u op **OK**.
- Kies de optie voor de Firewall-instelling en klik vervolgens op **Volgende**.

- e** Selecteer **Ja, ik heb een USB-kabel voor gebruik bij de installatie**, en klik vervolgens op **Volgende**.



Opmerking

Als het scherm **Belangrijke boodschap** wordt weergegeven, leest u de melding. Vink het vakje aan na het controleren van de SSID en netwerksleutel, en klik vervolgens op **Volgende**.

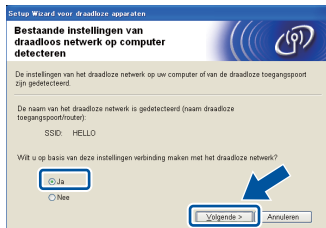
- f** Sluit de USB-kabel (niet bijgeleverd) tijdelijk rechtstreeks aan op de computer en de machine.



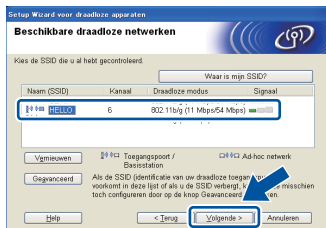
- g** Voer een van de volgende handelingen uit:
- Als het scherm **Installatie bevestigen** wordt weergegeven, vinkt u het vakje aan en klikt u op **Volgende**. Ga verder met **h**.
 - Ga verder met **i** als dit niet het geval is.



h Vink **Ja** aan als u verbinding wilt maken met de opgegeven SSID. Klik op **Volgende** en ga verder met **k**.



i De wizard zoekt naar beschikbare draadloze netwerken. Selecteer de SSID die u voor uw netwerk hebt genoteerd in stap **10-a** op pagina 18 en klik vervolgens op **Volgende**.



Opmerking

- Als de lijst leeg is, controleert u of het draadloze toegangspunt/de draadloze router ingeschakeld is en de SSID wordt doorgegeven. Controleer vervolgens of de machine en het draadloze toegangspunt/de draadloze router zich binnen het bereik voor draadloze communicatie bevinden. Klik vervolgens op **Vernieuwen**.
- Als uw draadloze toegangspunt/router de SSID niet doorgeeft, kunt u deze handmatig toevoegen door te klikken op de knop **Geavanceerd**. Volg de instructies op het scherm voor het invoeren van de **Naam (SSID)** en klik vervolgens op **Volgende**.

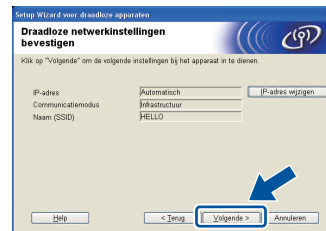
j Voer de **Netwerksleutel** in die u hebt genoteerd in stap **10-a** op pagina 18 en klik vervolgens op **Volgende**.



Opmerking

Als uw netwerk niet geconfigureerd is voor verificatie en versleuteling, wordt het scherm **LET OP!** weergegeven. Klik op **OK** om door te gaan met de configuratie.

k Controleer de instellingen voor het draadloze netwerk en klik vervolgens op **Volgende**. De instellingen worden doorgestuurd naar de machine.



Opmerking

- De instellingen blijven ongewijzigd als u klikt op **Annuleren**.
- Als u de IP-adresinstellingen voor uw machine handmatig wilt invoeren, klikt u op **IP-adres wijzigen** en voert u de vereiste IP-adresinstellingen voor uw netwerk in.
- Als er een scherm wordt weergegeven dat de draadloze instelling mislukt is, klikt u op **Opnieuw**.

Koppel de USB-kabel tussen de computer en de machine los en klik vervolgens op **Volgende**.

OK! De draadloze instelling is nu compleet. U kunt de sterkte van het draadloze signaal van uw draadloze toegangspunt/router aflezen aan de rechterkant van het LCD-scherm van de machine via een aanduiding met vier niveaus.

Als u de printerdriver wilt installeren, gaat u verder met stap 13-e op pagina 28.

Ga nu naar

pagina 28



Handmatige instelling via het bedieningspaneel met behulp van de instelwizard (Macintosh, mobiele apparaten en Windows®)

11

De draadloze instellingen doorvoeren

Belangrijk

U hebt de draadloze instellingen nodig die u voor uw netwerk hebt genoteerd in stap **10-b** op pagina 19 voor u kunt verder gaan.



Opmerking

Raadpleeg *IEEE 802.1x-verificatie gebruiken* in de *Netwerkhandleiding* als u de machine gebruikt in een draadloos netwerk met IEEE 802.1x-ondersteuning.

- a** Als u de draadloze instelling bent gestart bij stap **5** op pagina 5 (voor Macintosh en mobiele apparaten), gaat u naar **c**.
Ga verder met **b** als dit niet het geval is.
- b** Druk op de machine op ▲ of ▼ om *Netwerk* te selecteren en druk vervolgens op **OK**.
Druk op ▲ of ▼ om *WLAN* te selecteren en druk vervolgens op **OK**.
- c** Druk op ▲ of ▼ om *Inst. Wizard* te selecteren en druk op **OK**.
Wanneer *WLAN aanzetten?* wordt weergegeven, drukt u op ▲ om te bevestigen. De wizard voor de draadloze instellingen wordt gestart.
Druk op **Cancel** als u de wizard voor de draadloze instellingen wilt verlaten.
- d** De machine zoekt naar beschikbare SSID's. Het duurt verschillende seconden om een lijst met beschikbare SSID's weer te geven.
Als een lijst met SSID's wordt weergegeven, gebruikt u de knop ▲ of ▼ om de SSID te selecteren die u hebt genoteerd in stap **10-b** op pagina 19. Druk daarna op **OK**.
- e** Voer een van de volgende handelingen uit:
- Als het draadloze toegangspunt/de draadloze router van de geselecteerde SSID ondersteuning biedt voor WPS en *WPS beschikbaar* wordt weergegeven, drukt u op ▲ en gaat u verder met **f**.
 - Als u een verificatie- en versleutelingsmethode gebruikt waarvoor een netwerksleutel vereist is, gaat u naar **g**.

- Als uw verificatiemethode *Open systeem* is en uw versleutelingsmodus *Geen*, gaat u naar **h**.



Opmerking

- Als er geen lijst met SSID's wordt weergegeven, controleert u of uw draadloze toegangspunt/router ingeschakeld is. Plaats de machine dichterbij het draadloze toegangspunt/de draadloze router en begin opnieuw vanaf **b**.
- Als het draadloze toegangspunt/de draadloze router de SSID niet doorgeeft, moet u de SSID-naam handmatig invoeren. Raadpleeg *Uw machine configureren als de SSID niet wordt doorgegeven* in de *Netwerkhandleiding* voor meer informatie.

f

Om uw machine automatisch te verbinden met behulp van de automatische draadloze instelling, drukt u op ▲ om *Ja* te kiezen. (Als u *Nee* kiest, gaat u naar **g** om de netwerksleutel in te voeren.) Wanneer *Druk WPS op rtr* verschijnt, drukt u op de WPS-knop op uw draadloze toegangspunt/router en vervolgens tweemaal op ▲. Ga naar **h**.

g

Voer de netwerksleutel in die u hebt genoteerd in stap **10-b** op pagina 19.

Om een teken of een cijfer in te voeren, houdt u ▲ of ▼ ingedrukt of drukt u herhaaldelijk op deze knoppen tot het gewenste teken wordt weergegeven. Druk vervolgens op **OK**.

Om de ingevoerde tekens te verwijderen, drukt u op de knop **Back**.

Raadpleeg *Tekst invoeren voor draadloze instellingen* op pagina 27 voor meer informatie hierover.

Druk op **OK** wanneer u alle tekens hebt ingevoerd en druk daarna op ▲ voor *Ja* om de instellingen toe te passen.

h

Het apparaat probeert nu verbinding te maken met het draadloze netwerk met behulp van de informatie die u hebt ingevoerd.

Een melding betreffende het verbindingresultaat wordt weergegeven op het LCD-scherm en een WLAN-rapport wordt automatisch afgedrukt.

Als de verbinding mislukt is, controleert u de foutcode op het afgedrukte rapport en raadpleegt u *Problemen oplossen* op pagina 25.



De draadloze instelling is nu compleet. U kunt de sterkte van het draadloze signaal van uw draadloze toegangspunt/router aflezen aan de rechterkant van het LCD-scherm van de machine via een aanduiding met vier niveaus.

Computergebruikers dienen de printerdriver te installeren.

Bij gebruik van Macintosh:

Ga nu naar

stap 12 op pagina 30

Bij gebruik van Windows®:

Ga nu naar

stap 12 op pagina 28

Gebruikers van een mobiel apparaat die de instelling zijn gestart bij stap 5 op pagina 5, keren terug naar stap 6 om door te gaan met het instellen van de machine.



Opmerking

Gebruikers van een mobiel apparaat raadplegen de gebruikershandleiding voor de gebruikte toepassing voor extra informatie over het gebruik van de machine met de betreffende toepassing. Om de gebruikershandleiding voor de gebruikte toepassing te downloaden, gaat u naar het onderdeel voor het downloaden van handleidingen op de pagina voor uw model in het Brother Solutions Center op <http://solutions.brother.com/>.



Instellen met één druk op een knop met behulp van WPS (Wi-Fi Protected Setup) of AOSS™ (Windows® en Macintosh)

11

De draadloze instellingen configureren

- a** Ga na of een van de volgende symbolen voor WPS of AOSS™ is afgebeeld op uw draadloze toegangspunt/router.



- b** Plaats de Brother-machine binnen het bereik van het toegangspunt/de router uitgerust met WPS of AOSS™. Afhankelijk van de omgeving kan het bereik verschillen. Zie de handleiding van uw draadloze toegangspunt/router.

Als u de draadloze instelling gestart bent bij stap 5 op pagina 5, gaat u verder met **d**.

Ga verder met **c** als dit niet het geval is.

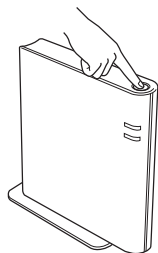
- c** Druk op de machine op ▲ of ▼ om **Netwerk** te selecteren en druk vervolgens op **OK**.
Druk op ▲ of ▼ om **WLAN** te selecteren en druk vervolgens op **OK**.

- d** Druk op ▲ of ▼ om **WPS/AOSS** te selecteren en druk op **OK**.

Wanneer **WLAN aanzetten?** wordt weergegeven, drukt u op ▲ om te bevestigen. De wizard voor de draadloze instellingen wordt gestart.

Druk op **Cancel** als u de wizard voor de draadloze instellingen wilt verlaten.

- e** Wanneer **Druk knop op rtr** wordt weergegeven, drukt u op de knop WPS of AOSS™ op uw draadloze toegangspunt/router. Raadpleeg de gebruikershandleiding van uw draadloze toegangspunt/router voor meer informatie. Druk vervolgens op ▲.



Deze functie detecteert automatisch welke modus (WPS of AOSS™) uw draadloze toegangspunt/router gebruikt om de machine te configureren.

Opmerking

Als uw draadloze toegangspunt/router WPS (PIN-methode) ondersteunt en u de machine wilt configureren via de PIN-methode (Personal Identification Number), raadpleegt u *Configuratie met behulp van de PIN-methode van WPS (Wi-Fi Protected Setup)* in de *Netwerkhandleiding*.

- f** Een melding betreffende het verbindingresultaat wordt weergegeven op het LCD-scherm en een WLAN-rapport wordt automatisch afgedrukt.

Als de verbinding mislukt is, controleert u de foutcode op het afgedrukte rapport en raadpleegt u *Problemen oplossen* op pagina 25.

- OK!** De draadloze instelling is nu compleet. U kunt de sterkte van het draadloze signaal van uw draadloze toegangspunt/router aflezen aan de rechterkant van het LCD-scherm van de machine via een aanduiding met vier niveaus.

Als u de printerdriver wilt installeren, gaat u verder met stap 12.

Bij gebruik van Windows®:

**Ga nu naar
pagina 28**

Bij gebruik van Macintosh:

**Ga nu naar
pagina 30**



Problemen oplossen

⚠ Belangrijk

Gelieve geen contact op te nemen met de klantendienst van Brother voor bijstand als u niet over de beveiligingsinformatie voor het draadloze netwerk beschikt. Wij kunnen u niet helpen bij het vinden van de beveiligingsinstellingen voor uw netwerk.

Waar vind ik de draadloze instellingen (netwerknaam (SSID) en netwerksleutel)

1. Raadpleeg de documentatie geleverd bij uw draadloze toegangspunt/router.
2. De aanvankelijke netwerknaam kan de naam van de fabrikant of van het model zijn.
3. Als u de beveiligingsinformatie niet kent, neemt u contact op met de fabrikant van de router, uw systeembeheerder of uw internetprovider.

- * De netwerksleutel kan ook worden omschreven als het wachtwoord, de veiligheidssleutel of de versleutelingscode.
- * Als het draadloze toegangspunt/de draadloze router ingesteld is om de SSID niet te versturen, wordt de SSID niet automatisch gedetecteerd. U zult de naam van de SSID handmatig moeten invoeren. Zie *Uw machine configureren als de SSID niet wordt doorgegeven* in de *Netwerkhandleiding*.

WLAN-rapport

Als op het afgedrukte WLAN-rapport wordt vermeld dat de verbinding mislukt is, controleert u de foutcode op het afgedrukte rapport en raadpleegt u de volgende instructies.

Foutcode	Aanbevolen oplossingen
TS-01	<p>De draadloze instelling is niet geactiveerd; schakel de draadloze instelling in.</p> <ul style="list-style-type: none"> - Als er een LAN-kabel aangesloten is op de machine, koppelt u deze los en schakelt u de draadloze instelling van de machine in. <ol style="list-style-type: none"> 1. Druk op de machine op ▲ of ▼ om <i>Netwerk</i> te selecteren en druk vervolgens op OK. 2. Druk op ▲ of ▼ om <i>WLAN</i> te selecteren en druk op OK. 3. Druk op ▲ of ▼ om <i>Inst. Wizard</i> te selecteren en druk op OK. 4. Wanneer <i>WLAN aanzetten?</i> wordt weergegeven, drukt u op ▲ om te bevestigen. De wizard voor de draadloze instellingen wordt gestart.
TS-02	<p>Het draadloze toegangspunt/de draadloze router kan niet gedetecteerd worden.</p> <ol style="list-style-type: none"> 1. Controleer de volgende 4 punten. <ul style="list-style-type: none"> - Zorg ervoor dat het draadloze toegangspunt/de draadloze router ingeschakeld is. - Verplaats de machine naar een ruimte zonder obstakels of dichterbij de draadloze toegangspunt/de draadloze router. - Plaats de machine tijdelijk binnen een afstand van ongeveer 1 meter van het draadloze toegangspunt/de draadloze router bij het configureren van de draadloze instellingen. - Als uw draadloze toegangspunt/router MAC-adresfiltering gebruikt, controleert u of het MAC-adres van de Brother-machine toegelaten is in de filter. Zie <i>De pagina met printerinstellingen afdrukken</i> op pagina 31. 2. Als u de SSID en de beveiligingsinformatie handmatig hebt ingevoerd (SSID/verificatiemethode/versleutelingsmethode/netwerksleutel), is de informatie mogelijk niet correct. Controleer de SSID en de beveiligingsinformatie en corrigeer deze indien nodig. Zie <i>Waar vind ik de draadloze instellingen (netwerknaam (SSID) en netwerksleutel)</i> op pagina 25 om te bevestigen.



Foutcode	Aanbevolen oplossingen												
TS-03	<p>De instellingen voor het draadloze netwerk en de beveiligingsinstellingen die u hebt ingevoerd, zijn mogelijk niet correct. Controleer de draadloze netwerkinstellingen.</p> <p>* Controleer of de ingevoerde of geselecteerde SSID/verificatiemethode/versleutelingsmethode/gebruikers-ID/wachtwoord correct zijn.</p> <p>Zie <i>Waar vind ik de draadloze instellingen (netwerknaam (SSID) en netwerksleutel)</i> op pagina 25 om te bevestigen.</p>												
TS-04	<p>De verificatie-/versleutelingsmethoden die worden gebruikt door het geselecteerde draadloze toegangspunt/de geselecteerde draadloze router, worden niet ondersteund door de machine.</p> <p>Voor infrastructuurmodus wijzigt u de verificatie- en versleutelingsmethoden van het draadloze toegangspunt/de draadloze router. De machine ondersteunt de volgende verificatiemethoden: WPA™, WPA2™, OPEN en Gedeelde sleutel. WPA ondersteunt TKIP of AES als versleutelingsmethode. WPA2 ondersteunt AES als versleutelingsmethode. OPEN en Gedeelde sleutel stemmen overeen met WEP-versleuteling.</p> <p>Als het probleem niet opgelost is, is het mogelijk dat de ingevoerde SSID- of netwerkinstellingen niet correct zijn. Controleer de draadloze netwerkinstellingen.</p> <p>Tabel met combinaties van verificatie- en versleutelingsmethoden</p> <table border="1" data-bbox="411 1003 1174 1303"> <thead> <tr> <th>Verificatiemethode</th> <th>Versleutelingsmethode</th> </tr> </thead> <tbody> <tr> <td rowspan="2">WPA-Personal</td> <td>TKIP</td> </tr> <tr> <td>AES</td> </tr> <tr> <td>WPA2-Personal</td> <td>AES</td> </tr> <tr> <td rowspan="2">OPEN</td> <td>WEP</td> </tr> <tr> <td>GEEN (zonder versleuteling)</td> </tr> <tr> <td>Gedeelde sleutel</td> <td>WEP</td> </tr> </tbody> </table> <p>Zie <i>Waar vind ik de draadloze instellingen (netwerknaam (SSID) en netwerksleutel)</i> op pagina 25 om te bevestigen.</p> <p>Voor ad-hocmodus wijzigt u de verificatie- en versleutelingsmethoden van uw computer voor de draadloze instelling. In dit geval ondersteunt uw machine alleen de OPEN-verificatiemethode, met optionele WEP-versleuteling.</p>	Verificatiemethode	Versleutelingsmethode	WPA-Personal	TKIP	AES	WPA2-Personal	AES	OPEN	WEP	GEEN (zonder versleuteling)	Gedeelde sleutel	WEP
Verificatiemethode	Versleutelingsmethode												
WPA-Personal	TKIP												
	AES												
WPA2-Personal	AES												
OPEN	WEP												
	GEEN (zonder versleuteling)												
Gedeelde sleutel	WEP												
TS-05	<p>De beveiligingsinformatie (SSID/netwerksleutel) is niet correct. Controleer de SSID en beveiligingsinformatie (netwerksleutel). Als uw router gebruik maakt van WEP-versleuteling, voert u de sleutel in die gebruikt wordt als eerste WEP-sleutel. De Brother-machine ondersteunt alleen het gebruik van de eerste WEP-sleutel.</p> <p>Zie <i>Waar vind ik de draadloze instellingen (netwerknaam (SSID) en netwerksleutel)</i> op pagina 25 om te bevestigen.</p>												
TS-06	<p>De beveiligingsinformatie voor het draadloze netwerk (verificatiemethode/versleutelingsmethode/netwerksleutel) is niet correct. Controleer de beveiligingsinformatie voor het draadloze netwerk (verificatiemethode/versleutelingsmethode/netwerksleutel) in de tabel van TS-04. Als uw router gebruik maakt van WEP-versleuteling, voert u de sleutel in die gebruikt wordt als eerste WEP-sleutel. De Brother-machine ondersteunt alleen het gebruik van de eerste WEP-sleutel.</p> <p>Zie <i>Waar vind ik de draadloze instellingen (netwerknaam (SSID) en netwerksleutel)</i> op pagina 25 om te bevestigen.</p>												



Foutcode	Aanbevolen oplossingen
TS-07	<p>De machine kan geen draadloos toegangspunt/draadloze router detecteren waarvoor WPS of AOSS™ ingeschakeld is.</p> <p>Als u uw draadloze instellingen met WPS of AOSS™ wilt configureren, moet u zowel de machine als het draadloze toegangspunt/de draadloze router gebruiken.</p> <p>Ga na of uw draadloze toegangspunt/router WPS of AOSS™ ondersteunt en probeer opnieuw.</p> <div data-bbox="794 479 944 725" data-label="Image"></div> <p>Als u niet weet hoe u het draadloze toegangspunt/de draadloze router moet gebruiken met WPS of AOSS™, raadpleegt u de documentatie geleverd bij uw draadloze toegangspunt/router, neemt u contact op met de fabrikant van uw draadloze toegangspunt/router of vraagt u dit aan uw netwerkbeheerder.</p>
TS-08	<p>Twee of meer draadloze toegangspunten/routers waarvoor WPS of AOSS™ ingeschakeld is, werden gedetecteerd.</p> <ul style="list-style-type: none"> - Zorg ervoor dat er slechts voor één draadloos toegangspunt/draadloze router binnen het bereik van de machine de WPS- of AOSS™-methode geactiveerd is, en probeer opnieuw. - Probeer pas na enkele minuten opnieuw te starten, om interferentie van andere draadloze toegangspunten/routers te vermijden.

Tekst invoeren voor draadloze instellingen

Houd ▲ of ▼ ingedrukt of druk herhaaldelijk op deze knoppen om een teken te selecteren uit de onderstaande lijst:

(spatie) !"#%&'()*+,-./0123456789;<=>?@
ABCDEFGHIJKLMNPOQRSTUVWXYZ[]^_`abcdefghijklmnopqrstuvwxyz{|}~

Druk op **OK** om het huidige teken te bevestigen en het volgende teken in te voeren.
Om de ingevoerde tekens te verwijderen, drukt u op de knop **Back**.



De printerdriver voor Windows® installeren

12 Vóór de installatie

- a** Zorg ervoor dat de computer is INGESCHAKELD en u bent aangemeld als beheerder.

Belangrijk

- Sluit eventuele actieve programma's.
- De schermweergave kan verschillen naargelang het besturingssysteem.

- b** Controleer dat de machine ingeschakeld is.

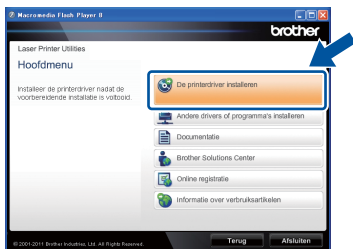
13 De printerdriver installeren

- a** Plaats de installatie-cd-rom in uw cd-romstation. Selecteer het model en de taal als u daarom wordt gevraagd.

Opmerking

Als het Brother-scherm niet automatisch wordt weergegeven, gaat u naar **Deze computer (Computer)**, dubbelklikt u op het pictogram van de cd-rom en dubbelklikt u op **start.exe**.

- b** Klik op **De printerdriver installeren** en klik vervolgens op **Ja** als u de licentieovereenkomst aanvaardt.



Opmerking

Als u Windows Vista® of Windows® 7 gebruikt, klikt u op **Gebruikersaccountbeheer** of **Toestaan** wanneer het scherm **Ja** wordt weergegeven.

- c** Selecteer **Draadloze netwerkverbinding** en klik vervolgens op **Volgende**.

Opmerking

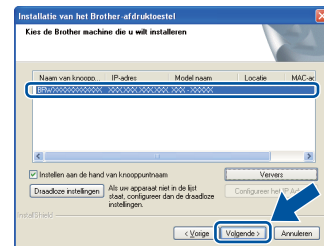
Als u de PS-driver (BR-Script3-printerdriver) wilt installeren, kiest u **Installeren op maat** en volgt u de instructies op het scherm.

- d** Selecteer **Brother peer-to-peer netwerkprinter** of **Op netwerk gedeelde printer** en klik vervolgens op **Volgende**.

Opmerking

- Als u **Op netwerk gedeelde printer** kiest, selecteert u de wachtrij voor uw machine en klikt u op **OK**.
- Kies de optie voor de Firewall-instelling en klik vervolgens op **Volgende**.

- e** Kies de machine uit de lijst en klik op **Volgende**.



Opmerking

Als u WEP gebruikt en **Verbonden** weergegeven wordt op het LCD-scherm, maar uw machine toch niet gevonden wordt, dient u na te gaan of u de WEP-sleutel correct hebt ingevoerd. De WEP-sleutel is hoofdlettergevoelig.

- f** De installatie start automatisch.

Belangrijk

ANNULEER de vensters **NIET** tijdens de installatie. Het kan enkele seconden duren voor alle schermen verschijnen.

- g** Wanneer het scherm **Onlineregistratie** wordt weergegeven, selecteert u de gewenste optie en volgt u de instructies op het scherm. Klik op **Volgende** als het registratieproces voltooid is.

- h** Wanneer het scherm **Setup is voltooid** wordt weergegeven, vinkt u het vakje aan van de acties die u wilt uitvoeren en klikt u vervolgens op **Voltoeien**.



Opmerking

Afhankelijk van uw beveiligingsinstellingen kan een venster van Windows®-beveiliging of van antivirussoftware verschijnen als u de machine of de software ervan gebruikt. Laat het venster doorgaan.

Voltoeien

De installatie is nu voltooid.



Opmerking

XML Paper Specification-printerdriver

De XML Paper Specification-printerdriver is de meest geschikte driver voor Windows Vista® en Windows® 7 wanneer u afdrukt vanuit applicaties die XML Paper Specification-documenten gebruiken. Download het recentste stuurprogramma bij het Brother Solutions Center: <http://solutions.brother.com/>.



De printerdriver voor Macintosh installeren

12 Vóór de installatie

- a** Zorg ervoor dat de machine is verbonden met een stopcontact en dat uw Macintosh is INGESCHAKELD. U dient als beheerder te zijn aangemeld.

Belangrijk

Gebruikers van Mac OS X 10.5.7 of lager dienen te upgraden naar Mac OS X 10.5.8 - 10.7.x (voor de recentste drivers en informatie over Mac OS X gaat u naar <http://solutions.brother.com/>).

Opmerking

Als u de PS-driver (BR-Script3-printerdriver) wilt toevoegen, gaat u naar het Brother Solutions Center op <http://solutions.brother.com/> en bezoekt u de veelgestelde vragen op de pagina van uw model voor aanwijzingen.

13 De printerdriver installeren

- a** Plaats de installatie-cd-rom in uw cd-romstation.
- b** Dubbelklik op het pictogram **Start Here OSX**. Selecteer het model als u daarom wordt gevraagd.



- c** Selecteer **Draadloze netwerkverbinding** en klik vervolgens op **Volgende**.
- d** Volg de instructies op het scherm.

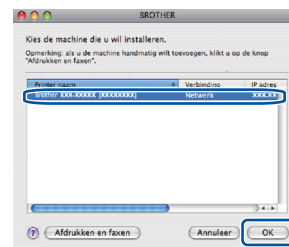
Belangrijk

ANNULEER de vensters NIET tijdens de installatie. De installatie kan enkele minuten duren.

Opmerking

Als de draadloze instellingen niet lukken, verschijnt het scherm **Setup Wizard voor draadloze apparaten**. Volg de instructies op het scherm om de draadloze configuratie te voltooien.

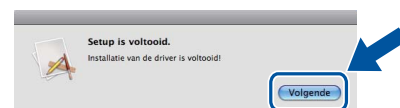
- e** Kies de machine uit de lijst en klik op **OK**.



Opmerking

- Wanneer er meer dan één machine van hetzelfde model is aangesloten op uw netwerk, verschijnt het MAC-adres (Ethernetadres) achter de naam van het model.
- U kunt het MAC-adres (Ethernetadres) en het IP-adres van de machine vinden door de pagina met printerinstellingen af te drukken. Raadpleeg *De pagina met printerinstellingen afdrukken* op pagina 31.

- f** Klik op **Volgende** wanneer dit scherm verschijnt.



Opmerking

Wanneer het venster **Brother-support** wordt weergegeven, selecteert u de gewenste optie en volgt u de instructies op het scherm.

Voltoeien

De installatie is nu voltooid.

Opmerking

Als u de draadloze instelling bent gestart bij stap 5 op pagina 5, keert u terug naar stap 6 om door te gaan met het instellen van de machine.

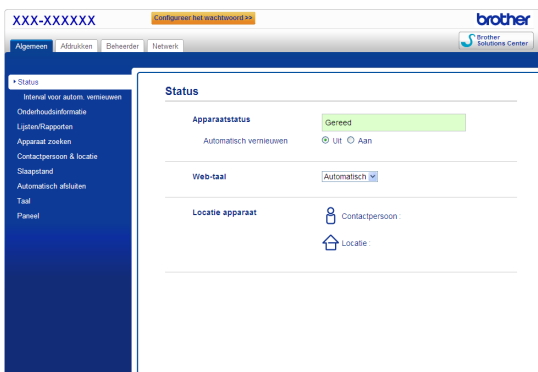
Beheer via een webbrowser

De afdrukserv van Brother is uitgerust met een webserver, waarmee u de status van het apparaat kunt controleren en bepaalde configuratie-instellingen kunt wijzigen via HTTP (Hyper Text Transfer Protocol).

Opmerking


Wij raden u aan Windows® Internet Explorer® 7.0/8.0 of Firefox® 3.6 voor Windows® en Safari 4.0/5.0 voor Macintosh te gebruiken. Verder dienen JavaScript en cookies altijd te zijn geactiveerd, ongeacht welke browser u gebruikt. Als u een browser wilt gebruiken, dient u het IP-adres van de afdrukserv te kennen. Het IP-adres van de afdrukserv staat op de pagina met printerinstellingen.

- a** Open de browser.
- b** Tik "http://machine's IP address/" in het adresbalk van uw browser (waarbij "machine's IP address" het IP-adres is van de Brothermachine of de naam van de afdrukserv).
 - Bijvoorbeeld: http://192.168.1.2/



Opmerking

Als u een optioneel inlogwachtwoord hebt geconfigureerd, dient u het in te voeren wanneer u erom wordt gevraagd om toegang te krijgen tot beheer via een webbrowser.

-  Raadpleeg *Beheer via een webbrowser* in de *Netwerkhandleiding* voor meer informatie hierover.

De netwerkinstellingen herstellen naar de fabrieksinstellingen

Volg de onderstaande stappen om alle netwerkinstellingen van de printer terug te stellen op de fabrieksinstellingen.

- a** Druk op **▲** of **▼** om *Netwerk* te selecteren.
Druk op **OK**.
- b** Druk op **▲** of **▼** om *Netwerkreset* te selecteren.
Druk op **OK**.
- c** Wanneer *Heropstart OK?* wordt weergegeven, drukt u op **▲** om *Ja* te selecteren en de machine opnieuw op te starten.
De machine wordt opnieuw opgestart.

De pagina met printerinstellingen afdrukken

Op de pagina met printerinstellingen staan alle huidige printerinstellingen, ook de netwerkinstellingen.

- a** Druk op **▲** of **▼** om *Machine-info* te selecteren.
Druk op **OK**.
- b** Druk op **OK** om *Print instell.* te selecteren.
De machine zal de huidige printerinstellingen afdrukken.

Opmerking

Als de **IP-adres** op de pagina met printerinstellingen **0.0.0.0** weergeeft, wacht u een minuut en probeert u opnieuw.

Brother CreativeCenter



Raak geïnspireerd. Als u Windows® gebruikt, dubbelklik op het Brother CreativeCenter-pictogram op uw bureaublad om een GRATIS website te raadplegen met heel wat ideeën en middelen voor persoonlijk en professioneel gebruik.




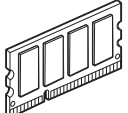
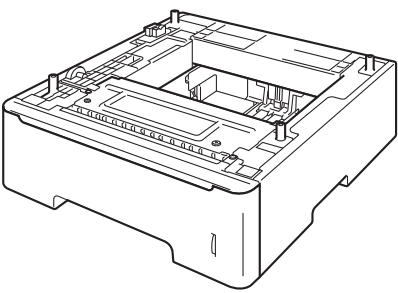
Mac-gebruikers kunnen het Brother CreativeCenter op dit adres raadplegen:

<http://www.brother.com/creativecenter/>

Toebehoren

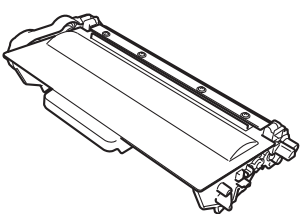
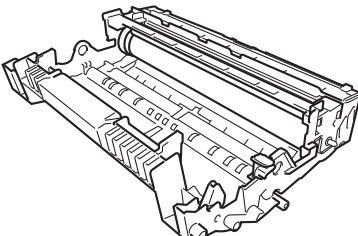
Voor deze machine zijn de volgende toebehoren verkrijgbaar. Door dit artikel toe te voegen, kunt u de mogelijkheden van de machine uitbreiden. Ga voor meer informatie over de optionele onderste lade en het compatibele SO-DIMM-geheugen naar <http://solutions.brother.com/>.


 Raadpleeg *Extra geheugen plaatsen* in de *Gebruikershandleiding* voor meer informatie over het installeren van het SO-DIMM-geheugen.

Onderste lade-eenheid voor HL-5470DW en HL-6180DW	SO-DIMM-geheugen
LT-5400	U kunt het geheugen verhogen door een SO-DIMM (Small Outline Dual In-line Memory Module) te plaatsen. 
De onderste papierlade kan tot 500 vellen papier bevatten. Wanneer de lade is geplaatst, verhoogt de totale invoercapaciteit van de machine naar 800 pagina's voor de HL-5470DW en 1.050 pagina's voor de HL-6180DW. 	

Verbruiksartikelen

Wanneer een of meerdere verbruiksartikelen aan vervanging toe zijn, geeft het LCD op het bedieningspaneel een foutmelding. Ga voor meer informatie over de verbruiksartikelen van uw machine naar <http://www.brother.com/original/> of neem contact op met uw plaatselijke Brother-verdeler.

Toner cartridge	Drumkit
	

 Raadpleeg *Verbruiksartikelen vervangen* in de *Gebruikershandleiding* voor het vervangen van verbruiksartikelen.

Handelsmerken

Het Brother-logo is een gedeponeerd handelsmerk van Brother Industries, Ltd.

Brother is een gedeponeerd handelsmerk van Brother Industries, Ltd.

Microsoft, Windows, Windows Server en Internet Explorer zijn gedeponeerde handelsmerken van Microsoft Corporation in de Verenigde Staten en/of andere landen.

Windows Vista is een gedeponeerd handelsmerk of handelsmerk van Microsoft Corporation in de Verenigde Staten en/of andere landen.

Apple, Macintosh, Safari en Mac OS zijn handelsmerken van Apple Inc., geregistreerd in de VS en andere landen.

Wi-Fi Direct, Wi-Fi Protected Setup, WPA en WPA2 zijn merken van Wi-Fi Alliance.

AOSS is een handelsmerk van Buffalo Inc.

Android is een handelsmerk van Google Inc.

Elk bedrijf waarvan software in deze handleiding wordt vermeld, heeft een softwarelicentieovereenkomst die specifiek bedoeld is voor de betreffende programma's.

Alle andere merknamen en productnamen van bedrijven vermeld op Brother-producten, in gerelateerde documentatie en ander materiaal, zijn handelsmerken of wettig gedeponeerde handelsmerken van de desbetreffende bedrijven.

Samenstelling en publicatie

Deze handleiding is samengesteld en gepubliceerd onder toezicht van Brother Industries, Ltd. De nieuwste productgegevens en -specificaties zijn in deze handleiding opgenomen.

De inhoud van deze handleiding en de specificaties van het product kunnen zonder voorafgaande kennisgeving worden gewijzigd.

Brother behoudt zich het recht voor om de specificaties en de inhoud van deze handleiding zonder voorafgaande kennisgeving te wijzigen.

Brother is niet verantwoordelijk voor enige schade, met inbegrip van gevolgschade, voortvloeiend uit het gebruik van deze handleiding of de daarin beschreven producten, inclusief maar niet beperkt tot zelffouten en andere fouten in deze publicatie.

Auteursrecht en licentie

©2012 Brother Industries, Ltd. Alle rechten voorbehouden.

Dit product bevat software ontwikkeld door de volgende fabrikanten:

©1983-1998 PACIFIC SOFTWARES, INC. ALLE RECHTEN VOORBEHOUDEN.

©2008 Devicescape Software, Inc. Alle rechten voorbehouden.

Dit product bevat de software "KASAGO TCP/IP" ontwikkeld door ZUKEN ELMIC, Inc.