

Először a Gyors telepítési útmutató, majd ezt a Termékbiztonsági útmutató dokumentumot olvassa el a helyes beállítás és telepítés érdekében.



A Gyors telepítési útmutató című dokumentumot más nyelveken is megtekintheti a következő webhelyen: <http://solutions.brother.com/>.

### Megjegyzés

Nem minden modell kapható minden egyes országban.

# 1

## Csomagolja ki a készüléket

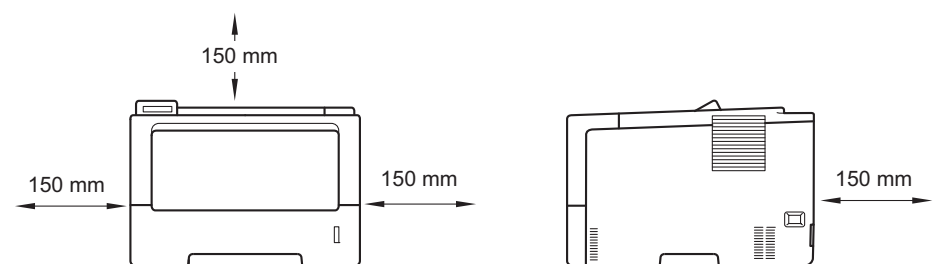
 <b>FIGYELEM</b>	A <b>FIGYELMEZTETÉS</b> olyan lehetséges veszélyhelyzetet jelöl, amely, ha nem kerülik el, súlyos, akár végzetes sérüléseket eredményezhet.
 <b>VIGYÁZAT</b>	A <b>VIGYÁZAT</b> olyan lehetséges veszélyhelyzetet jelöl, amely, ha nem kerülik el, kisebb vagy közepesen súlyos sérüléseket eredményezhet.

### FIGYELEM

- A készülék csomagolása műanyag tasakokat tartalmaz. A műanyag tasak nem játék. A fulladásveszély elkerülése érdekében tartsa távol a tasakokat a csecsemőktől és a kisgyermekektől, és a megfelelő módon dobja ki azokat.
- Alsó tálca használata esetén **NE** mozgassa a készüléket az alsó tálcánál fogva, mert kárt tehet saját magában vagy a készülékben, mivel a készülék nincs az alsó tálcához rögzítve.

### Megjegyzés

- Hagyjon egy minimális teret a gép körül az ábrán bemutatott módon.



- A dobozban található alkatrészek az országtól függően eltérőek lehetnek.
- Javasoljuk, hogy őrizze meg az eredeti csomagolást.
- Ezen Gyors telepítési útmutató illusztrációi a HL-5470DW készüléket ábrázolják.
- Az interfész kábel nem szabvány tartozék. A használni kívánt kapcsolatnak (USB vagy hálózati) megfelelő interfész kábelt vásároljon.

#### USB kábel

Olyan USB 2.0 kábelt (A/B típusú) használjon, amely legfeljebb 2 méter hosszú.

#### Hálózati kábel

A HL-5470DW(T) esetében a 10BASE-T, 100BASE-TX Fast Ethernet hálózathoz használjon Category 5 (vagy nagyobb) szabványokat teljesítő, egyenes bekötésű, csavart érpáru kábelt.

A HL-6180DW(T) esetében a 10BASE-T, 100BASE-TX Fast Ethernet vagy 1000BASE-T Gigabit Ethernet hálózathoz használjon Category 5e (vagy nagyobb) szabványokat teljesítő, egyenes bekötésű, árnyékolt csavart érpáru (STP) kábelt. Ha Gigabit Ethernet hálózathoz csatlakoztatja a készüléket, az 1000BASE-T szabványnak megfelelő hálózati eszközöket használjon.

# 2

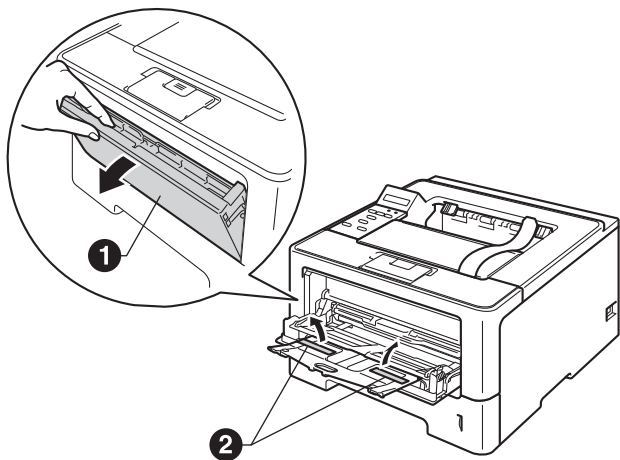
## Távolítsa el a készülékből a csomagolóanyagot

### Fontos

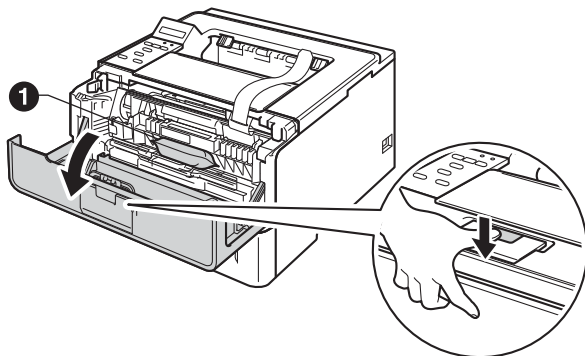
Még NE csatlakoztassa a hálózati tápkábelt.

**a** Távolítsa el a nyomtatóról a csomagoláshoz használt szalagot.

**b** Nyissa ki a többcélú tálcat **1**, távolítsa el a csomagoláshoz használt szalagot **2** a többcélú tálca tartójáról, majd zárja be a többcélú tálcat.



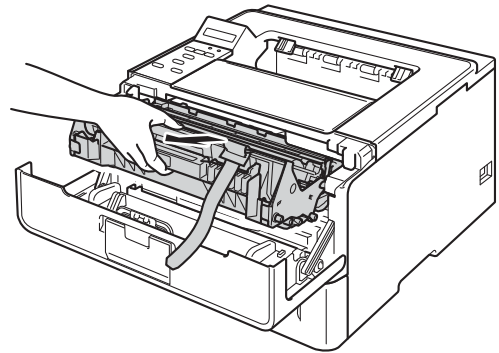
**c** Nyomja meg az előlapnyitó gombot, és nyissa fel az előlapot. Távolítsa el a szilikagél-csomagot **1**.



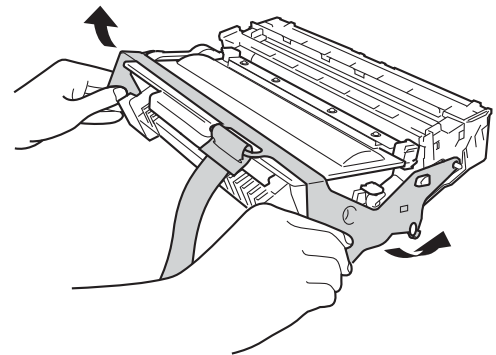
### ⚠ VIGYÁZAT

NE egye meg a szilikagél-csomagot. Dobja ki. Lenyelés esetén azonnal forduljon orvoshoz.

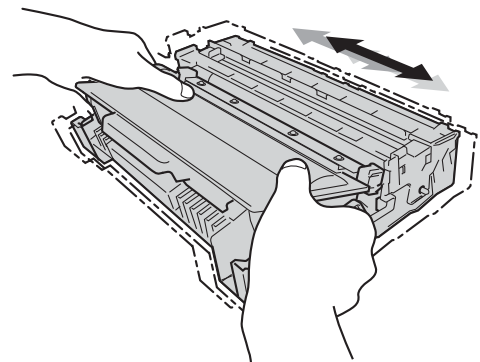
**d** Vegye ki a dobegységet és a tonerkazetta-egységet.



**e** Távolítsa el a narancssárga védőanyagot a dobegység és a tonerkazetta együtteséről.



**f** Fogja meg két kézzel, egyenesen a dobegység és a tonerkazetta együttesét, és néhányszor finoman rázza meg oldalirányban, hogy a festékpórgyökösletlenül oszadjon el a kazettában.



**g** Helyezze vissza a dobegységet és a tonerkazettát a készülékbe.

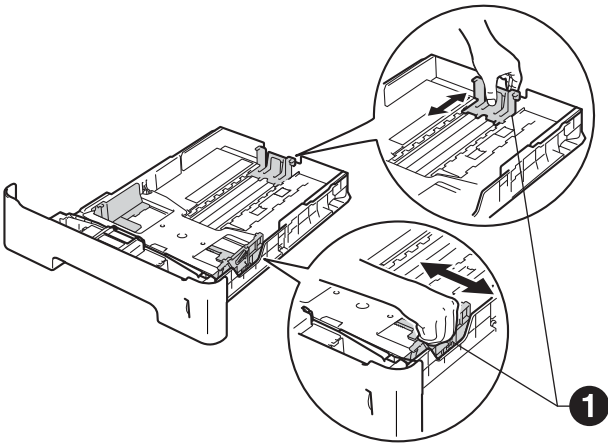
**h** Zárja le a készülék előlapját.

# 3

## Tegyen papírt a papírtálcába

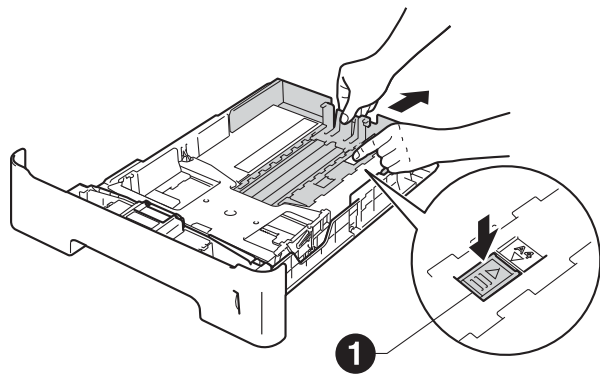
**a** Húzza ki teljesen a papírtálcát a készülékből.

**b** Miközben lenyomva tartja a zöld színű papírvezető kioldókart **1**, tolja addig a papírvezetőket, amíg a tálcába helyezett papírhoz nem illeszkednek. Ügyeljen rá, hogy a papírvezetők stabilan illeszkedjenek a vágatba.



### Megjegyzés

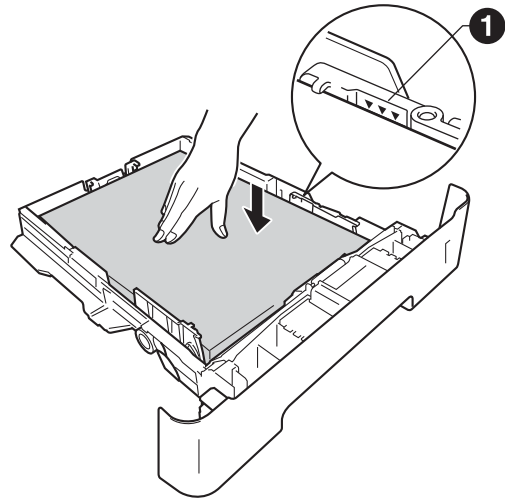
Legal és Folio méretű papír használata esetén nyomja le a papírtálcá alján található kioldó gombot **1**, majd húzza ki a papírtálcá hátulját. (Legal és Folio méretű papír egyes régiókban nem kapható.)



**c** Alaposan forgassa át a papírköteget, hogy megelőzze a papír elakadását ill ferde behúzását.

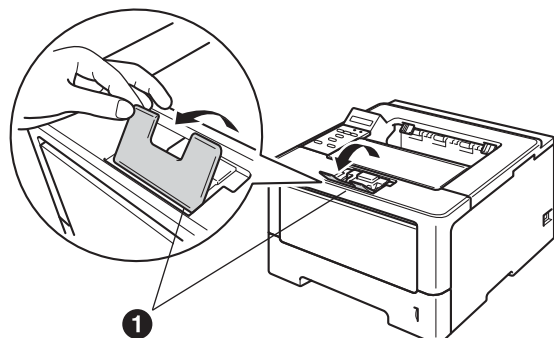
**d** Helyezze a papírt a tálcába, és ellenőrizze a következőket:


- A papír a papírtálcá maximum papírjelzése (▼▼▼) **1** alatt legyen. A papírtálcá túltöltése papírelakadást okozhat.
- A nyomtatandó oldalak lefele nézzenek.
- A megfelelő adagolás érdekében a papírvezetők érjenek hozzá a papír oldalaihoz.



**e** Helyezze vissza stabilan a papírtálcát a készülékbe. Győződjön meg róla, hogy megfelelően illeszkedik a készülékhez.

**f** Emelje fel a papírtartó szárnyat **1**, hogy a papír ne tudjon kicsúszni a lefelé fordított kimeneti papírtálcából.



 További információkat az ajánlott papírtípusokról a *Használati útmutató* dokumentum *Használható papírok és más nyomtatási adathordozók* című szakaszában talál.

# 4

## Kapcsolja be a készüléket

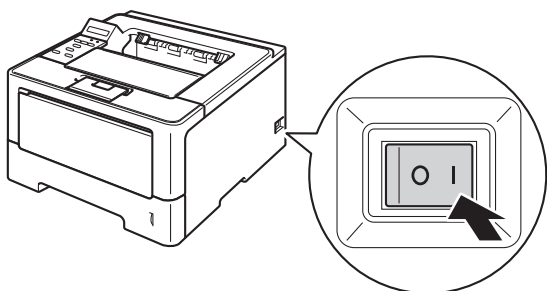
### Fontos

Még NE CSATLAKOZTASSA az interfész kábelt.



**a** Csatlakoztassa a hálózati tápkábelt a készülékhez, majd egy fali aljzathoz.

**b** Kapcsolja be a készüléket.



# 5

## Vezeték nélküli beállítás (ha szükséges)

A vezeték nélküli beállításhoz Macintosh számítógép vagy mobileszköz esetén folytassa az **a** lépéssel. Windows® felhasználók (minden kapcsolat), illetve USB vagy vezetékes hálózati kapcsolatokat használó Macintosh felhasználók esetén folytassa a **b** lépéssel.

**a** Amennyiben Macintosh számítógépet vagy mobileszközt egy vezeték nélküli hálózaton használ, nyomja meg a **▲** gombot, és válassza a **Yes** lehetőséget.

Ezt követően ugorjon a 14. oldalon található **9.** lépéshez a vezeték nélküli beállítás folytatásához.

A vezeték nélküli beállítás befejezését követően vissza kell térnie a **6** lépéshez a készülék beállításának befejezéséhez.



### Megjegyzés

Ha először módosítani kívánja a készülék nyelvét, válassza a **No** lehetőséget, és később konfigurálhatja a vezeték nélküli beállításokat.

# b

Amennyiben egy Windows® rendszerű számítógépet használ, vagy Macintosh számítógépet egy USB vagy vezetékes hálózat segítségével kívánja csatlakoztatni, nyomja meg a **▼** gombot, és válassza a **No** lehetőséget.

Ezután folytassa a **6** lépéssel.

A Windows® felhasználókra vonatkozó vezeték nélküli beállítást a későbbi lépések ismertetik.

# 6

## Nyomtasson ki egy tesztoldalt

**a** Nyomja meg a **Go** gombot. A készülék kinyomtat egy tesztoldalt. Ellenőrizze, hogy a készülék megfelelően nyomtatta-e ki a tesztoldalt.



### Megjegyzés

Ez a funkció nem érhető el azt követően, hogy az első nyomtatási feladatot elküldte a számítógépről a nyomtatóra.

# 7

## Állítsa be a nyelvet

**a** A **▲** és **▼** gombok segítségével válassza ki a **General Setup** lehetőséget.

Nyomja meg a **OK** gombot.

**b** Nyomja meg az **OK** gombot a **Local Language** kiválasztásához.

**c** Nyomja meg a **▲** vagy **▼** gombot a nyelv kiválasztásához.

Nyomja meg a **OK** gombot.

**d** Nyomja meg a **Cancel** gombot.

### Most menjen a

**A következő oldalra a nyomtató illesztőprogram telepítéséhez.**

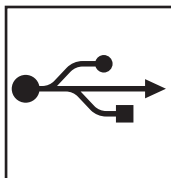
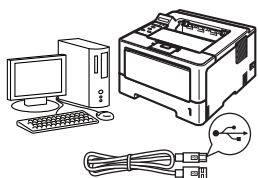
# 8

## Válassza ki a kapcsolat típusát

Ezek a telepítési utasítások a Windows® XP Home/XP Professional/XP Professional x64 Edition, Windows Vista®, Windows® 7, Windows Server® 2003/2003 x64 Edition/2008/2008 R2 és Mac OS X (10.5.8, 10.6.x és 10.7.x verziójú) rendszerekre vonatkoznak.

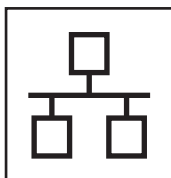
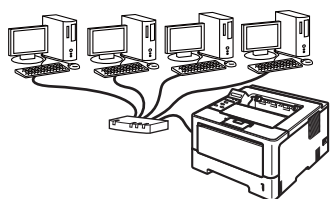
### Megjegyzés

Látogasson el a <http://solutions.brother.com/> webhelyre, ahonnan letöltheti a legújabb segéd- és illesztőprogramokat, és választ kaphat a gyakran ismételt kérdésekre (GYIK) és műszaki problémákkal kapcsolatos kérdésekre.



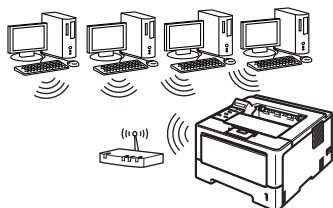
### USB-interfész használata esetén

Windows®, folytassa a(z) 6. oldalon  
Macintosh, folytassa a(z) 8. oldalon



### Vezetékes hálózat esetén

Windows®, folytassa a(z) 9. oldalon  
Macintosh, folytassa a(z) 13. oldalon



### Vezeték nélküli hálózat esetén

Windows® és Macintosh,  
folytassa a(z) 14. oldalon

### Megjegyzés

Ha Wi-Fi Direct™ használatával kívánja Brother készülékéhez csatlakoztatni iOS vagy Android™ rendszert futtató eszközét, illetve Windows® Phone készülékét, töltsse le a Wi-Fi Direct™ Útmutatója dokumentumot a <http://solutions.brother.com/> webhelyről.

Windows®  
USB

Macintosh

Windows®  
Vezetékes hálózat

Macintosh

Windows®  
Vezeték nélküli hálózat

Macintosh



## Windows® rendszeren használt USB-interfész kábel esetén

### 9

#### A telepítés előtt

- a** Győződjön meg arról, hogy a számítógépét bekapcsolta és rendszergazdai jogosultságokkal jelentkezett be.
- b** Kapcsolja ki a készüléket, és győződjön meg róla, hogy az USB-interfész kábel **NINCS** csatlakoztatva a készülékhez. Ha már csatlakoztatta a kábelt, húzza ki azt.

### 10

#### A nyomtató illesztőprogram telepítése

- a** Helyezze a telepítő program CD-ROM-ját a CD-ROM meghajtóba. Ha a rendszer kéri, válassza ki a modellt és a nyelvet.



#### Megjegyzés

Ha a Brother képernyő nem jelenik meg automatikusan, válassza a **Sajátgép (Számítógép)** lehetőséget, kattintson duplán a CD-ROM ikonjára, majd kattintson duplán a **start.exe** fájlra.

- b** Kattintson az **Meghajtószoftver telepítése** lehetőségre, majd kattintson a **Igen** gombra, ha elfogadja a licencszerződést.



#### Megjegyzés

Windows Vista® és Windows® 7 felhasználók esetén, ha megjelenik a **Felhasználói fiókok felügyelete** képernyő, kattintson az **Engedélyezés** vagy a **Igen** gombra.

- c** Válassza a **Helyi csatlakozás (USB)** lehetőséget, majd kattintson a **Tovább** gombra.



#### Megjegyzés

Ha telepíteni kívánja a PS illesztőprogramot (BR-Script3 nyomtató illesztőprogramot), válassza a **Custom Install (Egyéni felhasználó telepítés)** lehetőséget, és kövesse a képernyőn megjelenő utasításokat.

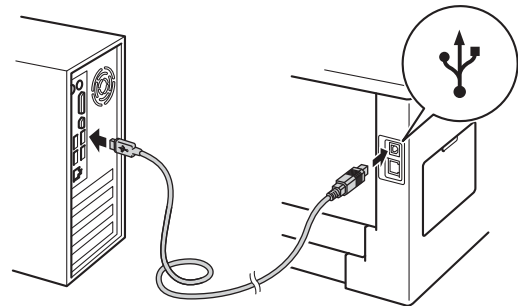
- d** Kövesse a képernyőn megjelenő utasításokat, amíg meg nem jelenik ez a képernyő.



- e** Csatlakoztassa az USB kábelt a készüléken a



jellel megjelölt USB porthoz, majd csatlakoztassa a kábelt a számítógéphez.



- f** Kapcsolja be a készüléket.

A telepítés automatikusan elkezdődik.

#### Fontos

A telepítés során egyik ablakot SE szakítsa meg/csukja be. Több másodpercig is eltarthat, míg az összes ablak megjelenik.



**g** Amikor megjelenik a **On-Line regisztráció** képernyő, válassza ki a kívánt elemeket, és kövesse a képernyőn megjelenő utasításokat. A regisztrációs eljárás befejezése után kattintson a **Tovább** gombra.

**h** Amikor megjelenik a **Beállítás teljesen kész.** képernyő, jelölje be a végrehajtani kívánt művelet jelölőnégyzetét, majd kattintson a **Kész** gombra.



#### Megjegyzés

A biztonsági beállításoktól függően előfordulhat, hogy a készülék vagy a készülék szoftverének használatakor megjelenik a Windows® rendszerbiztonság vagy egy vírusirtó szoftver ablaka. A folytatáshoz engedélyezze az ablakot.

## Befejezés

**A telepítés befejeződött.**



#### Megjegyzés

##### XML Paper Specification nyomtató illesztőprogram

Az XML Paper Specification nyomtató illesztőprogram a legalkalmasabb nyomtató illesztőprogram a Windows Vista® és Windows® 7 rendszerekhez, amennyiben olyan alkalmazásokról nyomtat, amelyek XML Paper Specification dokumentumokat használnak. Töltse le a legfrissebb illesztőprogramot a Brother Solutions Center <http://solutions.brother.com/> címen elérhető weboldaláról.



## Macintosh számítógépen használt USB-interfész kábel esetén

### 9

#### A telepítés előtt

- a** Ellenőrizze, hogy az eszközt csatlakoztatta az elektromos hálózathoz és hogy a Macintosh számítógépét bekapcsolta. Önnek rendszergazdai jogosultságokkal kell bejelentkeznie.

#### Fontos


Ha Mac OS X 10.5.7 vagy régebbi rendszert használ, frissítse azt Mac OS X 10.5.8 – 10.7.x rendszerre. (A használt Mac OS X rendszerre vonatkozó legfrissebb információkért és illesztőprogramokért látogassa meg a <http://solutions.brother.com/> címen elérhető webhelyet.)

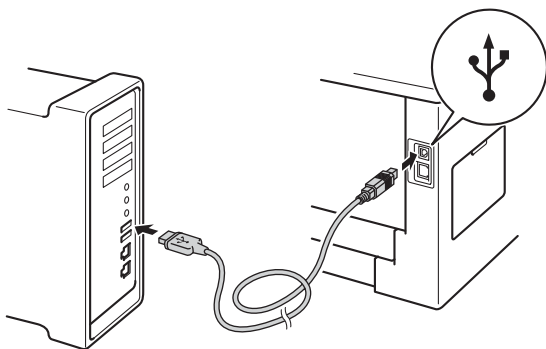


#### Megjegyzés

Ha hozzá kívánja adni a PS illesztőprogramot (BR-Script3 nyomtató illesztőprogram), keresse fel a Brother Solutions Center webhelyét a <http://solutions.brother.com/> címen, és tekintse meg a modell oldalán a GYIK nyújtotta útmutatást.

- b** Csatlakoztassa az USB kábelt a készüléken a

 jellel megjelölt USB porthoz, majd csatlakoztassa a kábelt a Macintosh számítógéphez.



- c** Győződjön meg róla, hogy a készülék hálózati kapcsolója bekapcsolt állásban van.

### 10

#### A nyomtató illesztőprogram telepítése

- a** Helyezze a telepítő program CD-ROM-ját a CD-ROM meghajtóba.
- b** Kattintson duplán a **Start Here OSX** (OSX kezdje itt) ikonra. Ha a rendszer kéri, válassza ki a modellt.

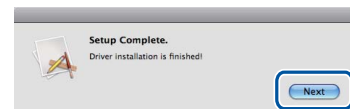
- c** Válassza a **Local Connection (USB)** (Helyi csatlakozás (USB)) lehetőséget, majd kattintson a **Next** (Tovább) gombra. Kövesse a képernyőn megjelenő utasításokat.



#### Megjegyzés

A telepítés befejezése néhány percet vehet igénybe.

- d** Válassza ki készülékét a listából, majd kattintson az **OK** gombra.
- e** Amikor ez a képernyő megjelenik, kattintson a **Next** (Tovább) gombra.



#### Megjegyzés

Amikor megjelenik a **Brother Support** (Brother támogatás) képernyő, válassza ki a kívánt elemeket, és kövesse a képernyőn megjelenő utasításokat.

## Befejezés

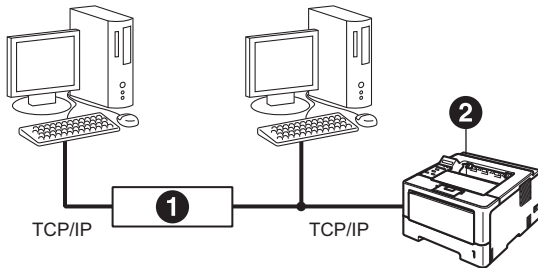
**A telepítés befejeződött.**





## Windows® rendszeren használt vezetékes hálózati interfész kábel esetén (egyenrangú (Peer-to-Peer) hálózat esetén)


### 9 A telepítés előtt

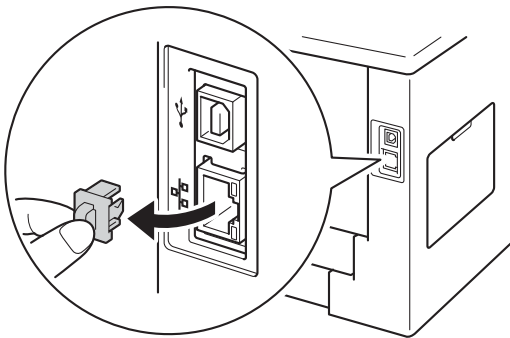


- 1 Útválasztó (router)
- 2 Készülék

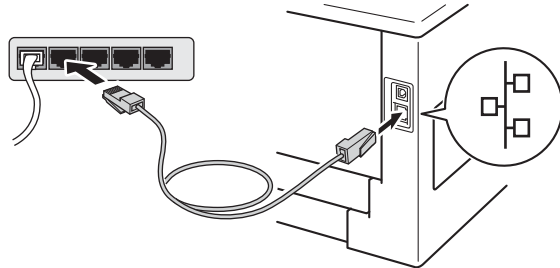
#### Megjegyzés

Ha a készüléket hálózatra kívánja csatlakoztatni, javasoljuk, hogy a telepítés előtt lépjen kapcsolatba a rendszeradminisztrátorával.

- a Győződjön meg arról, hogy a számítógépet bekapcsolta és rendszergazdai jogosultságokkal jelentkezett be.
- b Távolítsa el a védősapkát a  jelű Ethernet portról.



- c Csatlakoztassa a hálózati interfész kábelt az Ethernet porthoz, majd csatlakoztassa az elosztó egyik szabad portjához.



- d Győződjön meg róla, hogy a készülék hálózati kapcsolója bekapcsolt állásban van.

### 10 A nyomtató illesztőprogram telepítése

- a Helyezze a telepítő program CD-ROM-ját a CD-ROM meghajtóba. Ha a rendszer kéri, válassza ki a modellt és a nyelvet.

#### Megjegyzés

Ha a Brother képernyő nem jelenik meg automatikusan, válassza a **Sajátgép (Számítógép)** lehetőséget, kattintson duplán a CD-ROM ikonjára, majd kattintson duplán a **start.exe** fájlra.

- b Kattintson az **Meghajtószoftver telepítése** lehetőségre, majd kattintson a **Igen** gombra, ha elfogadja a licenyszerződést.

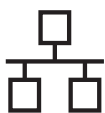
#### Megjegyzés

Windows Vista® és Windows® 7 felhasználók esetén, ha megjelenik a **Felhasználói fiókok felügyelete** képernyő, kattintson az **Engedélyezés** vagy a **Igen** gombra.

- c Válassza a **Vezetékes Hálózati Kapcsolat (Ethernet)** lehetőséget, majd kattintson a **Tovább** gombra.

#### Megjegyzés

Ha telepíteni kívánja a PS illesztőprogramot (BR-Script3 nyomtató illesztőprogramot), válassza a **Custom Install (Egyéni felhasználó telepítés)** lehetőséget, és kövesse a képernyőn megjelenő utasításokat.



- d** Válassza a **Brother pont-pont közötti hálózati nyomtató** lehetőséget, majd kattintson a **Tovább** gombra.



### Megjegyzés

Válassza ki a tűzfalbeállítást, majd kattintson a **Tovább** gombra.

- e** A telepítés automatikusan elkezdődik.

### Fontos

A telepítés során egyik ablakot SE szakítsa meg/csukja be. Több másodpercig is eltarthat, míg az összes ablak megjelenik.



### Megjegyzés

- Ha a rendszer felszólítja, válassza ki készülékét a listából, majd kattintson a **Tovább** gombra.
- Ha több azonos modell is csatlakoztatva van a hálózathoz, megjelenik a készülék IP-címe és csomópontneve, hogy könnyebben azonosíthassa a készüléket.

- f** Amikor megjelenik az **On-Line regisztráció**, válassza ki a kívánt elemeket, és kövesse a képernyőn megjelenő utasításokat. A regisztrációs eljárás befejezése után kattintson a **Tovább** gombra.

- g** Amikor megjelenik a **Beállítás teljesen kész**. képernyő, jelölje be a végrehajtani kívánt művelet jelölőnégyzetét, majd kattintson a **Kész** gombra.



### Megjegyzés

A biztonsági beállításoktól függően előfordulhat, hogy a készülék vagy a készülék szoftverének használatakor megjelenik a Windows® rendszerbiztonság vagy egy vírusirtó szoftver ablaka. A folytatáshoz engedélyezze az ablakot.

## Befejezés

**A telepítés befejeződött.**



### Megjegyzés

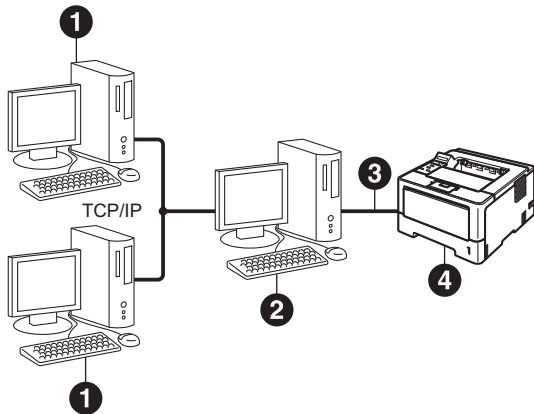
#### XML Paper Specification nyomtató illesztőprogram

Az XML Paper Specification nyomtató illesztőprogram a legalkalmasabb nyomtató illesztőprogram a Windows Vista® és Windows® 7 rendszerekhez, amennyiben olyan alkalmazásokból nyomtat, amelyek XML Paper Specification dokumentumokat használnak. Töltse le a legfrissebb illesztőprogramot a Brother Solutions Center <http://solutions.brother.com/> címen elérhető weboldaláról.



## Windows® rendszeren használt vezetékes hálózati interfész kábel esetén (megosztott hálózati felhasználók esetén)

### 9 A telepítés előtt



- 1 Kliens számítógép
- 2 A „kiszolgálóként” vagy „nyomtatókiszolgálóként” használt számítógép
- 3 TCP/IP vagy USB
- 4 Készülék

#### Megjegyzés

Ha a készüléket hálózatra kívánja csatlakoztatni, javasoljuk, hogy a telepítés előtt lépjen kapcsolatba a rendszeradminisztrátorával.

- a Győződjön meg arról, hogy a számítógépét bekapcsolta és rendszergazdai jogosultságokkal jelentkezett be.
- b Győződjön meg róla, hogy a készülék hálózati kapcsolója bekapcsolt állásban van.

### 10 A nyomtató illesztőprogram telepítése

- a Helyezze a telepítő program CD-ROM-ját a CD-ROM meghajtóba. Ha a rendszer kéri, válassza ki a modellt és a nyelvet.

#### Megjegyzés

Ha a Brother képernyő nem jelenik meg automatikusan, válassza a **Sajátgép (Számítógép)** lehetőséget, kattintson duplán a CD-ROM ikonjára, majd kattintson duplán a **start.exe** fájlra.

- b Kattintson az **Meghajtószoftver telepítése** lehetőségre, majd kattintson a **Igen** gombra, ha elfogadja a licencszerződést.

#### Megjegyzés

Windows Vista® és Windows® 7 felhasználók esetén, ha megjelenik a **Felhasználói fiókok felügyelete** képernyő, kattintson az **Engedélyezés** vagy a **Igen** gombra.

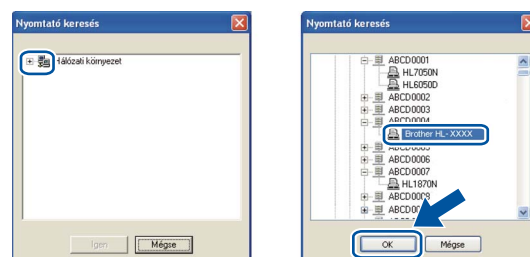
- c Válassza a **Vezetékes Hálózati Kapcsolat (Ethernet)** lehetőséget, majd kattintson a **Tovább** gombra.

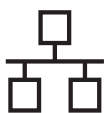
#### Megjegyzés

Ha telepíteni kívánja a PS illesztőprogramot (BR-Script3 nyomtató illesztőprogramot), válassza a **Custom Install (Egyéni felhasználó telepítés)** lehetőséget, és kövesse a képernyőn megjelenő utasításokat.

- d Válassza a **Hálózati megosztott nyomtató** lehetőséget, majd kattintson a **Tovább** gombra.

- e Válassza ki készülék várakozási sorát, majd kattintson az **OK** gombra.





## Megjegyzés

Ha nem ismeri a hálózati várakozási sor nevét és helyét, lépjen kapcsolatba a rendszergazdával.



A telepítés automatikusan elkezdődik.

## Fontos

A telepítés során egyik ablakot SE szakítsa meg/csukja be. Több másodpercig is eltarthat, míg az összes ablak megjelenik.



Amikor megjelenik a **On-Line regisztráció** képernyő, válassza ki a kívánt elemeket, és kövesse a képernyőn megjelenő utasításokat. A regisztrációs eljárás befejezése után kattintson a **Tovább** gombra.



Amikor megjelenik a **Beállítás teljesen kész.** képernyő, jelölje be a végrehajtani kívánt művelet jelölőnégyzetét, majd kattintson a **Kész** gombra.



## Megjegyzés

A biztonsági beállításoktól függően előfordulhat, hogy a készülék vagy a készülék szoftverének használatakor megjelenik a Windows® rendszerbiztonság vagy egy vírusirtó szoftver ablaka. A folytatáshoz engedélyezze az ablakot.

## Befejezés

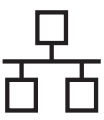
**A telepítés befejeződött.**



## Megjegyzés

### XML Paper Specification nyomtató illesztőprogram

Az XML Paper Specification nyomtató illesztőprogram a legalkalmasabb nyomtató illesztőprogram a Windows Vista® és Windows® 7 rendszerekhez, amennyiben olyan alkalmazásokból nyomtat, amelyek XML Paper Specification dokumentumokat használnak. Töltse le a legfrissebb illesztőprogramot a Brother Solutions Center <http://solutions.brother.com/> címen elérhető weboldaláról.



## Macintosh számítógépen használt vezetékes hálózati interfész kábel esetén

### 9 A telepítés előtt


- a** Ellenőrizze, hogy az eszközt csatlakoztatta az elektromos hálózathoz és hogy a Macintosh számítógépét bekapcsolta. Önnek rendszergazdai jogosultságokkal kell bejelentkeznie.

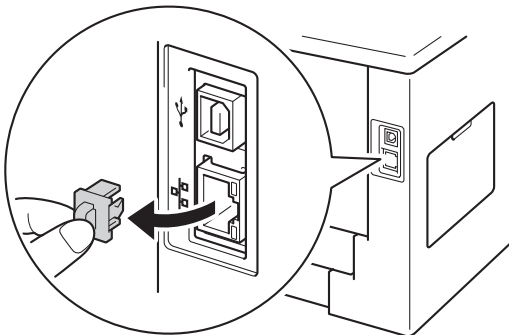
#### Fontos

Ha Mac OS X 10.5.7 vagy régebbi rendszert használ, frissítse azt Mac OS X 10.5.8 – 10.7.x rendszerre. (A használt Mac OS X rendszerre vonatkozó legfrissebb információkért és illesztőprogramokért látogassa meg a <http://solutions.brother.com/> címen elérhető webhelyet.)

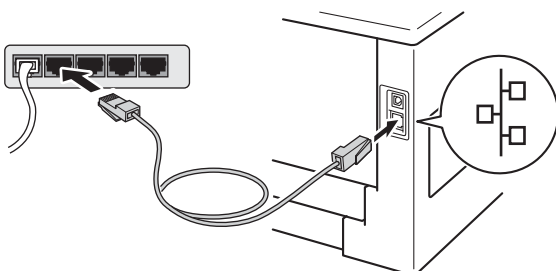
#### Megjegyzés

Ha hozzá kívánja adni a PS illesztőprogramot (BR-Script3 nyomtató illesztőprogram), keresse fel a Brother Solutions Center webhelyét a <http://solutions.brother.com/> címen, és tekintse meg a modell oldalán a GYIK nyújtotta útmutatást.

- b** Távolítsa el a védősapkát a  jelű Ethernet portról.



- c** Csatlakoztassa a hálózati interfész kábelt az Ethernet porthoz, majd csatlakoztassa az elosztó egyik szabad portjához.



- d** Győződjön meg róla, hogy a készülék hálózati kapcsolója bekapcsolt állásban van.

### 10 A nyomtató illesztőprogram telepítése

- a** Helyezze a telepítő program CD-ROM-ját a CD-ROM meghajtóba.

- b** Kattintson duplán a **Start Here OSX** (OSX kezdje itt) ikonra. Ha a rendszer kéri, válassza ki a modellt.

- c** Válassza a **Wired Network Connection (Ethernet)** (Vezetékes Hálózati Kapcsolat (Ethernet)) lehetőséget, majd kattintson a **Next** (Tovább) gombra. Kövesse a képernyőn megjelenő utasításokat.

#### Megjegyzés

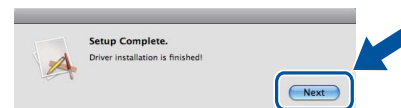
A telepítés befejezése néhány percet vehet igénybe.

- d** Válassza ki készülékét a listából, majd kattintson az **OK** gombra.

#### Megjegyzés

Ha több azonos modell is csatlakoztatva van a hálózathoz, a modellnév után megjelenik a készülék MAC-címe (Ethernet-címe).

- e** Amikor ez a képernyő megjelenik, kattintson a **Next** (Tovább) gombra.



#### Megjegyzés

Amikor megjelenik a **Brother Support** (Brother támogatás) képernyő, válassza ki a kívánt elemeket, és kövesse a képernyőn megjelenő utasításokat.

## Befejezés A telepítés befejeződött.



## Vezeték nélküli hálózati interfész használata esetén

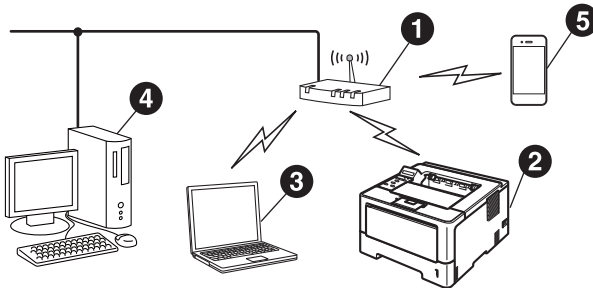
### 9

#### Mielőtt elkezdené

##### Fontos

- Ha a készüléket hálózatra kívánja csatlakoztatni, javasoljuk, hogy a telepítés előtt lépjen kapcsolatba a rendszeradminisztrátorával. A telepítéshez ismernie kell vezeték nélküli hálózatának beállításait.
- Ha korábban már konfigurálta a készülék vezeték nélküli beállításait, a vezeték nélküli beállítások újbóli konfigurálása előtt vissza kell állítania a hálózati (LAN) beállításokat.
  1. A készülék ▲ vagy ▼ gombjának segítségével válassza ki a Hálózat lehetőséget, majd nyomja meg az OK gombot.
  2. A ▲ vagy ▼ gomb segítségével válassza ki a Hál. alapáll. lehetőséget, majd nyomja meg az OK gombot.
  3. Amikor megjelenik a Újraindítás OK? üzenet, nyomja meg a ▲ gombot a Igen lehetőség kiválasztásához a készülék újraindítása céljából.

##### Infrastruktúra mód



- 1 Vezeték nélküli hozzáférési pont/útválasztó
- 2 Vezeték nélküli hálózati készülék (az Ön készüléke)
- 3 Vezeték nélküli kapcsolatra képes számítógép a vezeték nélküli hozzáférési ponthoz/útválasztóhoz csatlakoztatva
- 4 Vezetékes számítógép a vezeték nélküli hozzáférési ponthoz/útválasztóhoz csatlakoztatva
- 5 Mobileszköz a vezeték nélküli hozzáférési ponthoz/útválasztóhoz csatlakoztatva



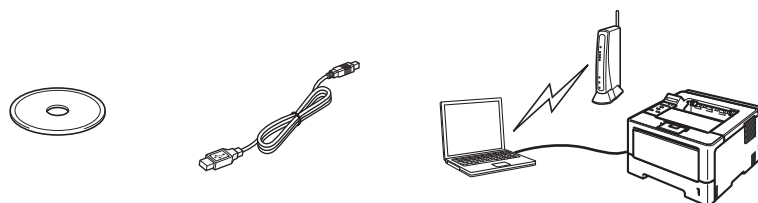
## 10 Válassza ki a vezeték nélküli beállítás módszerét

Az alábbi utasításokban három módszert talál arra, hogy miként állítsa be Brother készülékét egy vezeték nélküli hálózaton. Ha a vezeték nélküli beállítási folyamatot a 4. oldalon található **5.** lépéssel kezdte (Macintosh és mobilkészülékek esetén), folytassa a **b** módszerrel (Beállítási varázsló). Más felhasználók esetén válassza ki a környezethez megfelelő módszert.

### **Megjegyzés**

A készülék bármely más vezeték nélküli környezetben történő telepítésének utasításait lásd: *Hálózati használati útmutató*.

### **a** Beállítás a telepítő program CD-ROM-jának, illetve egy USB kábel átmeneti használatával (csak Windows® esetén)



Ezen módszer esetében a hálózathoz vezeték nélkül csatlakozó számítógép használata ajánlott.

### **!** Fontos

- A beállítás ideje alatt átmenetileg USB kábelt kell használnia (nem tartozék).
- Windows® XP rendszer használata esetén, illetve ha hálózati kábelt használ a számítógép a vezeték nélküli hozzáférési ponthoz vagy útválasztóhoz való csatlakoztatásához, a folytatáshoz ismernie kell a vezeték nélküli hozzáférési pont vagy útválasztó SSID azonosítóját és hálózati kulcsát. Jegyezze fel a vezeték nélküli hálózat beállításait az alábbi területen.
- A vezeték nélküli biztonsági információk hiányában ne kérje a Brother vevőszolgálat segítségét. A hálózati biztonsági beállítások megkereséséhez nem áll módunkban segítséget nyújtani.

Elem	Jegyezze fel a vezeték nélküli hálózat jelenlegi beállításait
SSID (hálózat neve)	
Hálózati kulcs (biztonsági kulcs/titkosítási kulcs)	

\* A hálózati kulcsra hivatkozhatnak jelszóként, biztonsági kulcsként vagy titkosítási kulcsként is.

### **Megjegyzés**

- Ha ezek az információk nincsenek a birtokában (SSID és hálózati kulcs), nem folytathatja a vezeték nélküli beállítást.
- Hol találhatóak ezek az információk (SSID és hálózati kulcs)?
  1. Tekintse meg a vezeték nélküli hozzáférési ponthoz/útválasztóhoz mellékelt dokumentációt.
  2. A kezdeti hálózati név a gyártó neve vagy a modell neve is lehet.
  3. Ha nem ismeri a biztonsági információkat, forduljon az útválasztó gyártójához, a rendszeradminisztrátorhoz vagy az internetszolgáltatóhoz.

Most menjen a

**17 oldal**



## **b** Kézi beállítás a vezérlőpulttól a beállítási varázsló használatával (Macintosh, mobil eszközök és Windows®)

Ha a vezeték nélküli hozzáférési pont vagy útválasztó nem támogatja a WPS (Wi-Fi Protected Setup™) vagy AOSS™ módszert, **jegyezze le a vezeték nélküli hozzáférési pont vagy útválasztó vezeték nélküli hálózati beállításait** az alábbi területen.

### **Fontos**

A vezeték nélküli biztonsági információk hiányában ne kérje a Brother vevőszolgálat segítségét. A hálózati biztonsági beállítások megkereséséhez nem áll módunkban segítséget nyújtani.

Elem	Jegyezze fel a vezeték nélküli hálózat jelenlegi beállításait
SSID (hálózat neve)	
Hálózati kulcs (biztonsági kulcs/titkosítási kulcs)	

\* A hálózati kulcsra hivatkozhatnak jelszóként, biztonsági kulcsként vagy titkosítási kulcsként is.

### **Megjegyzés**

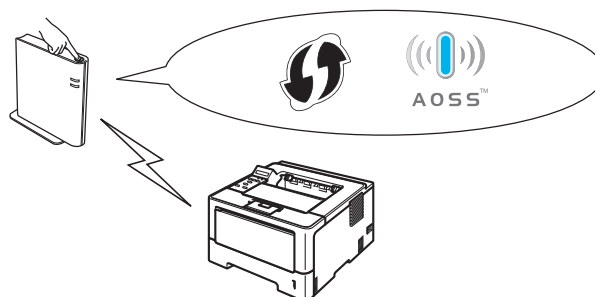
- Ha ezek az információk nincsenek a birtokában (SSID és hálózati kulcs), nem folytathatja a vezeték nélküli beállítást.
- Hol találhatóak ezek az információk (SSID és hálózati kulcs)?
  1. Tekintse meg a vezeték nélküli hozzáférési ponthoz/útválasztóhoz mellékelt dokumentációt.
  2. A kezdeti hálózati név a gyártó neve vagy a modell neve is lehet.
  3. Ha nem ismeri a biztonsági információkat, forduljon az útválasztó gyártójához, a rendszeradminisztrátorhoz vagy az internetszolgáltatóhoz.

**Most menjen a**

**19 oldal**

## **c** Egygombos beállítás WPS vagy AOSS™ (Windows® és Macintosh) használatával

Ha a vezeték nélküli hozzáférési pont vagy útválasztó támogatja az automatikus vezeték nélküli (egygombos) beállítást (WPS vagy AOSS™)



**Most menjen a**

**21 oldal**





## Beállítás a telepítő program CD-ROM-jának, illetve egy USB kábel átmeneti használatával (csak Windows® esetén)

### 11 Adja meg a vezeték nélküli beállításokat

#### Fontos

- A beállítás ideje alatt átmenetileg USB kábelt kell használnia (nem tartozék).
- Windows® XP rendszer használata esetén, illetve ha hálózati kábelt használ a számítógép a vezeték nélküli hozzáférési ponthoz vagy útválasztóhoz való csatlakoztatásához, a folytatáshoz ismernie kell a vezeték nélküli hozzáférési pont vagy útválasztó SSID azonosítóját és hálózati kulcsát, amelyet korábban, a 15. oldalon található **10-a** lépésben jegyzett fel.

#### Megjegyzés

Ha a készüléket IEEE 802.1x támogatással rendelkező vezeték nélküli hálózatban használja, tekintse meg a *Hálózati használati útmutató* dokumentum *IEEE 802.1x hitelesítés használata* fejezetét.

- a** Helyezze a telepítő program CD-ROM-ját a CD-ROM meghajtóba. Ha a rendszer kéri, válassza ki a modellt és a nyelvet.

#### Megjegyzés

Ha a Brother képernyő nem jelenik meg automatikusan, válassza a **Sajátgép (Számítógép)** lehetőséget, kattintson duplán a CD-ROM ikonjára, majd kattintson duplán a **start.exe** fájlra.

- b** Kattintson az **Meghajtószoftver telepítése** lehetőségre, majd kattintson a **Igen** gombra, ha elfogadja a licencszerződést.

#### Megjegyzés

Windows Vista® és Windows® 7 felhasználók esetén, ha megjelenik a **Felhasználói fiókok felügyelete** képernyő, kattintson az **Engedélyezés** vagy a **Igen** gombra.

- c** Válassza a **Vezetéknélküli Hálózati Kapcsolat** lehetőséget, majd kattintson a **Tovább** gombra.

#### Megjegyzés

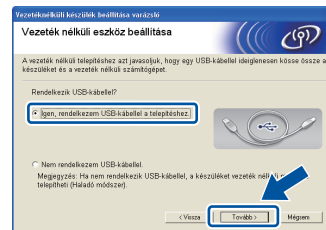
Ha telepíteni kívánja a PS illesztőprogramot (BR-Script3 nyomtató illesztőprogramot), válassza a **Custom Install (Egyéni felhasználó telepítés)** lehetőséget, és kövesse a képernyőn megjelenő utasításokat.

- d** Válassza a **Brother pont-pont közötti hálózati nyomtató** vagy **Hálózati megosztott nyomtató** lehetőséget, majd kattintson a **Tovább** gombra.

#### Megjegyzés

- A **Hálózati megosztott nyomtató** kiválasztása esetén válassza ki készülék várakozási sorát, majd kattintson az **OK** gombra.
- Válassza ki a tűzfalbeállítást, majd kattintson a **Tovább** gombra.

- e** Válassza a **Igen, rendelkezem USB-kábellel a telepítéshez.** lehetőséget, majd kattintson a **Tovább** gombra.



#### Megjegyzés

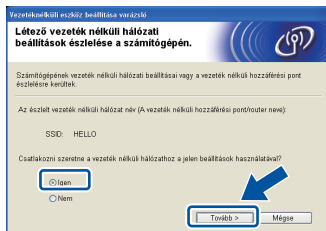
Ha megjelenik az **Fontos figyelmeztetés** képernyő, olvassa el a figyelmeztetést. Jelölje be a jelölőnégyzetet az SSID azonosító és a hálózati kulcs megerősítése után, majd kattintson a **Tovább** gombra.

- f** Átmenetileg csatlakoztassa az USB kábelt (nem tartozék) közvetlenül a számítógéphez és a készülékhez.

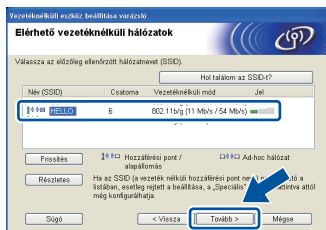
- g** Tegye az alábbiak egyikét:
- Ha megjelenik az **Telepítés megerősítése** képernyő, jelölje be a jelölőnégyzetet, kattintson a **Tovább** lehetőségre, majd ugorjon a **h** lépésre.
  - Ellenkező esetben folytassa az **i** lépéssel.



**h** Ha a felsorolt SSID használatával kíván csatlakozni, jelölje be a **Igen** választógombot. Kattintson a **Tovább** gombra, majd folytassa a **k** lépéssel.



**i** A varázsló a készülékről elérhető vezeték nélküli hálózatokat keres. Válassza ki a hálózatához a 15. oldalon található **10-a** lépésben lejegyzett SSID azonosítót, majd kattintson a **Tovább** gombra.



## Megjegyzés

- Ha a lista üres, ellenőrizze, hogy a vezeték nélküli hozzáférési pont vagy útválasztó kap-e tápfeszültséget és közvetíti-e az SSID azonosítót, majd ellenőrizze, hogy a készülék és a vezeték nélküli hozzáférési pont vagy útválasztó a megfelelő távolságban van-e a vezeték nélküli kommunikációhoz. Ezután kattintson a **Frissítés** gombra.
- Ha a vezeték nélküli hozzáférési pontot vagy útválasztót úgy állították be, hogy ne közvetítse az SSID azonosítót, manuálisan hozzáadhatja a listához a **Részletes** gombra kattintva. Kövesse a képernyőn megjelenő utasításokat a **Név (SSID)** megadásához, majd kattintson a **Tovább** gombra.

**j** Adja meg a 15. oldalon található **10-a** lépésben lejegyzett **Hálózati kulcs** adatot, majd kattintson a **Tovább** gombra.



## Megjegyzés

Ha hálózata nincs beállítva hitelesítésre és titkosításra, megjelenik az **FIGYELEM!** képernyő. A konfigurálás folytatásához kattintson az **OK** gombra.

**k** Ellenőrizze a vezeték nélküli hálózat beállításait, majd kattintson a **Tovább** gombra. A beállításokat a rendszer elküldi a készülék számára.



## Megjegyzés

- A beállítások változatlanok maradnak, ha a **Mégse** gombra kattint.
- Ha kézzel szeretné megadni a készülék IP-címének beállításait, kattintson a **IP-cím megváltoztatása** lehetőségre, és adja meg a hálózatra vonatkozó szükséges IP-cím beállításokat.
- Ha megjelenik a vezeték nélküli hálózat beállításának hibáját jelző képernyő, kattintson a **Újra** gombra.

**l** Válassza le a USB kábelt a számítógépről és a készülékről, majd kattintson a **Tovább** gombra.



**A vezeték nélküli beállítás ezzel befejeződött. A készülék LCD kijelzőjétől jobbra található négyfokozatú skála jelzi a vezeték nélküli hozzáférési pont vagy útválasztó vezeték nélküli jelének erősségét.**

**A nyomtató illesztőprogram telepítéséhez ugorjon a 25. oldalon található 13-e lépésre.**

**Most menjen a**

**25 oldal**



## Kézi beállítás a vezérlőpultról a beállítási varázsló használatával (Macintosh, mobil eszközök és Windows®)

### 11 Adja meg a vezeték nélküli beállításokat

#### Fontos

A folytatás előtt készítse elő a hálózat a 16. oldalon található **10-b** lépésben feljegyzett vezeték nélküli beállításait.

#### Megjegyzés

Ha a készüléket IEEE 802.1x támogatással rendelkező vezeték nélküli hálózatban használja, tekintse meg a *Hálózati használati útmutató* dokumentum *IEEE 802.1x hitelesítés használata* fejezetét.

**a** Ha a vezeték nélküli beállítási folyamatot a 4. oldalon található **5.** lépéssel kezdte (Macintosh és mobil eszközök esetén), folytassa a **c** lépéssel.

Minden más felhasználó esetén folytassa a **b** lépéssel.

**b** A készülék **▲** vagy **▼** gombjának megnyomásával válassza ki a **Hálózat** lehetőséget, majd nyomja meg az **OK** gombot. A **▼** vagy a **▲** gomb megnyomásával válassza ki a **WLAN** lehetőséget, majd nyomja meg az **OK** gombot.

**c** A **▲** vagy **▼** gomb megnyomásával válassza ki a **Telep. Varázsló** lehetőséget, majd nyomja meg az **OK** gombot.

Amikor megjelenik a **WLAN eng.?** üzenet, nyomja meg a **▲** gombot az elfogadáshoz. Ez elindítja a vezeték nélküli beállítás varázslóját.

A vezeték nélküli beállítás varázslójából a **Cancel** megnyomásával léphet ki.

**d** A készülék megkeresi a rendelkezésre álló SSID-eket. A rendelkezésre álló SSID-k listájának megjelenítése néhány másodpercet vesz igénybe.

Ha megjelenik az SSID azonosítók listája, a **▲** vagy a **▼** gomb segítségével válassza ki a 16. oldalon található **10-b** lépésben feljegyzett SSID azonosítót, majd nyomja meg az **OK** gombot.

Miután az összes karaktert beírta, nyomja meg az **OK** gombot, majd a **Igen** megjelenésekor nyomja meg az **▲** gombot a beállítások

**e** Tegye az alábbiak egyikét:

- Ha a kiválasztott SSID azonosítóval rendelkező vezeték nélküli hozzáférési pont vagy útválasztó támogatja a WPS beállítást, és megjelenik a **WPS elérhető** üzenet, nyomja meg a **▲** gombot, majd folytassa az **f** lépéssel.
- Ha olyan hitelesítési vagy titkosítási módot használ, amelyhez hálózati kulcs szükséges, lépjen a **g** pontra.
- Ha a nyitott rendszer hitelesítési módszert használja, és nem használ titkosítási módszert, folytassa a **h** ponttal.

#### Megjegyzés

- Ha az SSID azonosítók listája nem jelenik meg, ellenőrizze, hogy a vezeték nélküli hozzáférési pont vagy útválasztó be van-e kapcsolva. Helyezze közelebb a készüléket a vezeték nélküli hozzáférési ponthoz vagy útválasztóhoz, majd próbálkozzon újra a **b** lépéssel.
- Ha a vezeték nélküli hozzáférési pont vagy útválasztó úgy van beállítva, hogy ne közvetítse az SSID azonosítót, akkor kézzel kell hozzáadnia az SSID nevet. Részletes információkat a *Hálózati használati útmutató* dokumentum *A készülék beállítása, ha az SSID azonosító szórása le van tiltva* fejezetében talál.

**f** A készülék automatikus vezeték nélküli móddal történő csatlakoztatásához a **▲** gomb segítségével válassza ki a **Igen** lehetőséget. (Ha a **Nem** lehetőséget választja, lépjen a **g** pontra a hálózati kulcs megadásához.) Amikor megjelenik a **Ny: WPS a rtr-en** üzenet, nyomja meg a **WPS** gombot a vezeték nélküli hozzáférési ponton vagy útválasztón, majd nyomja meg kétszer a **▲** gombot. Folytassa a **h** ponttal.

**g** Adja meg a 16. oldalon található **10-b** lépésben feljegyzett hálózati kulcsot. Karakter vagy szám megadásához tartsa lenyomva vagy nyomja meg többször a **▲** vagy a **▼** gombot, amíg meg nem jelenik a kívánt karakter, majd nyomja meg az **OK** gombot.

A beírt karakterek törléséhez nyomja meg a **Back** billentyűt.

További információkat lásd: *Szövegbevitel a vezeték nélküli hálózat beállítások megadásakor* című részt a(z) 24. oldalon! alkalmazásához.



**h** Az Ön által megadott információk felhasználásával készüléke most megpróbál csatlakozni vezeték nélküli hálózatához.

A készülék LCD kijelzőjén megjelenik a csatlakozás eredményét jelző üzenet, és a készülék automatikusan kinyomtatja a WLAN-jelentés lapot.

Ha a csatlakozás sikertelen, ellenőrizze a hibakódot a nyomtatott jelentésen, és tekintse meg a *Hibakeresés* című részt a(z) 22. oldalon! fejezetet.



**A vezeték nélküli beállítás ezzel befejeződött. A készülék LCD kijelzőjétől jobbra található négyfokozatú skála jelzi a vezeték nélküli hozzáférési pont vagy útválasztó vezeték nélküli jelének erősségét.**

## Ha számítógép felhasználója, telepítse a nyomtató illesztőprogramot.

Macintosh felhasználók esetén:

**Most menjen a**

**12. lépés a 26. oldalon**

Windows® felhasználók esetén:

**Most menjen a**

**12. lépés a 25. oldalon**

**Ha a beállítást a 4. oldalon található 5. lépéstől kezdő mobil eszköz felhasználója, térjen vissza a 6. lépéshez a készülék beállításának folytatásához.**



### Megjegyzés

Ha mobil eszköz felhasználója, tekintse meg a használt alkalmazás használati útmutatóját a készülék és az alkalmazások együttes használatával kapcsolatos további információkért. A használt alkalmazás használati útmutatójának letöltéséhez látogassa meg a modellje honlapjának útmutató-letöltési részét a Brother Solutions Center <http://solutions.brother.com/> címen elérhető webhelyén.



## Egygombos beállítás WPS (Wi-Fi Protected Setup) vagy AOSS™ (Windows® és Macintosh) használatával

### 11 Konfigurálja a vezeték nélküli beállításokat

- a** Győződjön meg arról, hogy a vezeték nélküli hozzáférési ponton vagy útválasztón megtalálható az alább látható WPS vagy AOSS™ szimbólum.



- b** A Brother készüléket helyezze el a WPS vagy AOSS™ módszert támogató hozzáférési pont vagy útválasztó hatótávolságán belül. A hatótávolság a környezettől függően eltérő lehet. Lásd a vezeték nélküli hozzáférési ponthoz vagy útválasztóhoz mellékelt utasításokat.

Ha a 4. oldalon található **5.** lépéstől kezdte a vezeték nélküli beállítást, folytassa a **d** lépéssel. Minden más felhasználó esetén folytassa a **c** lépéssel.

- c** A készülék **▲** vagy **▼** gombjának megnyomásával válassza ki a **Hálózat** lehetőséget, majd nyomja meg az **OK** gombot. A **▼** vagy a **▲** gomb megnyomásával válassza ki a **WLAN** lehetőséget, majd nyomja meg az **OK** gombot.

- d** A **▲** vagy **▼** gomb megnyomásával válassza ki a **WPS/AOSS** lehetőséget, majd nyomja meg az **OK** gombot.

Amikor megjelenik a **WLAN eng.?** üzenet, nyomja meg a **▲** gombot az elfogadáshoz. Ez elindítja a vezeték nélküli beállítás varázslóját.

A vezeték nélküli beállítás varázslójából a **Cancel** megnyomásával léphet ki.

- e** Amikor megjelenik a **Ny. Key a rtr-en** üzenet, nyomja meg a **WPS** vagy **AOSS™** gombot a vezeték nélküli hozzáférési ponton vagy útválasztón. További útmutatásért tekintse meg vezeték nélküli hozzáférési pont vagy útválasztó használati útmutatóját. Ezután nyomja meg az **▲** gombot.



Ez a funkció automatikusan észleli, hogy a hozzáférési pont vagy útválasztó melyik módot használja (WPS vagy AOSS™) a készülék konfigurálásához.

#### Megjegyzés

Ha a vezeték nélküli hozzáférési pont vagy útválasztó támogatja a WPS (PIN) módszert, és a PIN (Personal Identification Number) módszerrel kívánja konfigurálni a készüléket, lásd a *Hálózati használati útmutató Konfigurálás a WPS (Wi-Fi Protected Setup) PIN módszerének használatával* fejezetét.

- f** A készülék LCD kijelzőjén megjelenik a csatlakozás eredményét jelző üzenet, és a készülék automatikusan kinyomtatja a WLAN-jelentés lapot.

Ha a csatlakozás sikertelen, ellenőrizze a hibakódot a nyomtatott jelentésen, és tekintse meg a *Hibakeresés* című részt a(z) 22. oldalon! fejezetet.

- OK!** A vezeték nélküli beállítás ezzel befejeződött. A készülék LCD kijelzőjétől jobbra található négyfokozatú skála jelzi a vezeték nélküli hozzáférési pont vagy útválasztó vezeték nélküli jelének erősségét.

### A nyomtató illesztőprogram telepítéséhez ugorjon a 12 lépésre.

Windows® felhasználók esetén:

**Most menjen a 25 oldal**

Macintosh felhasználók esetén:

**Most menjen a 26 oldal**



## Hibakeresés

### Fontos

A vezeték nélküli biztonsági információk hiányában ne kérje a Brother vevőszolgálat segítségét. A hálózati biztonsági beállítások megkereséséhez nem áll módunkban segítséget nyújtani.

### Hol található a vezeték nélküli beállítások (hálózat neve (SSID) és hálózati kulcs)

1. Tekintse meg a vezeték nélküli hozzáférési ponthoz/útválasztóhoz mellékelt dokumentációt.
2. A kezdeti hálózati név a gyártó neve vagy a modell neve is lehet.
3. Ha a biztonsági információk nincsenek birtokában, forduljon az útválasztó gyártójához, a rendszeradminisztrátorhoz vagy az internetszolgáltatóhoz.

- \* A hálózati kulcsra hivatkozhatnak jelszóként, biztonsági kulcsként vagy titkosítási kulcsként is.
- \* Ha a vezeték nélküli hozzáférési pont vagy útválasztó úgy van beállítva, hogy ne közvetítse az SSID azonosítót, a készülék nem észleli automatikusan az SSID azonosítót. Az SSID nevet ekkor kézzel kell megadnia. Lásd a *Hálózati használati útmutató* dokumentum *A készülék beállítása, ha az SSID azonosító szórása le van tiltva* című szakaszát.

### WLAN-jelentés


Ha a nyomtatott WLAN-jelentés lap alapján a csatlakozás sikertelen, ellenőrizze a hibakódot a nyomtatott jelentésen, és tekintse meg a következő utasításokat.

Hibakód	Ajánlott megoldások
TS-01	<p>A vezeték nélküli beállítás nincs aktiválva, kapcsolja BE a vezeték nélküli beállítást.</p> <ul style="list-style-type: none"><li>- Ha a készülékhez LAN-kábel van csatlakoztatva, válassza le a kábelt, majd kapcsolja BE a készülék vezeték nélküli beállítását.</li></ul> <ol style="list-style-type: none"><li>1. A készülék ▲ vagy ▼ gombjának megnyomásával válassza ki a Hálózat lehetőséget, majd nyomja meg az OK gombot.</li><li>2. A ▲ vagy ▼ gomb megnyomásával válassza ki a WLAN lehetőséget, majd nyomja meg az OK gombot.</li><li>3. A ▲ vagy ▼ gomb megnyomásával válassza ki a Telep.Varázsló lehetőséget, majd nyomja meg az OK gombot.</li><li>4. Amikor megjelenik a WLAN eng. ? üzenet, nyomja meg a ▲ gombot az elfogadáshoz. Ez elindítja a vezeték nélküli beállítás varázslóját.</li></ol>
TS-02	<p>A vezeték nélküli hozzáférési pont vagy útválasztó nem észlelhető.</p> <ol style="list-style-type: none"><li>1. Ellenőrizze az alábbi 4 pontot.<ul style="list-style-type: none"><li>- Ellenőrizze, hogy a vezeték nélküli hozzáférési pont vagy útválasztó be van-e kapcsolva.</li><li>- Helyezze akadálymentes helyre a készüléket, vagy közelebb a vezeték nélküli hozzáférési ponthoz vagy útválasztóhoz.</li><li>- A vezeték nélküli beállítások konfigurálásának időtartamára helyezze a készüléket a vezeték nélküli hozzáférési ponttól vagy útválasztótól körülbelül egy méteren belülre.</li><li>- Ha a vezeték nélküli hozzáférési pont vagy útválasztó MAC-cím szűrést használ, ellenőrizze, hogy a szűrőben engedélyezve van-e a Brother készülék MAC-címe.</li></ul></li><li>2. Ha kézzel adta meg az SSID-t és a biztonsági információkat (SSID/hitelesítési mód/titkosítási mód/hálózati kulcs), előfordulhat, hogy helytelenül adta meg az információkat. Ellenőrizze újra az SSID-t és a biztonsági információkat, és ha szükséges, adja meg újból a helyes információkat.<p>Az ellenőrzéshez lásd: <i>Hol található a vezeték nélküli beállítások (hálózat neve (SSID) és hálózati kulcs)</i> című részt a(z) 22. oldalon!</p></li></ol>



Hibakód	Ajánlott megoldások												
TS-03	<p>Elképzelhető, hogy a megadott vezeték nélküli hálózati és biztonsági beállítás helytelen. Ellenőrizze újra a vezeték nélküli hálózat beállításait.</p> <p>* Ellenőrizze, hogy a megadott vagy kiválasztott SSID/hitelesítési mód/titkosítási mód/felhasználói azonosító/felhasználói jelszó helyes-e.</p> <p>Az ellenőrzéshez lásd: <i>Hol található a vezeték nélküli beállítások (hálózat neve (SSID) és hálózati kulcs) című részt a(z) 22. oldalon!</i></p>												
TS-04	<p>A kiválasztott vezeték nélküli hozzáférési pont vagy útválasztó által használt hitelesítési és titkosítási módokat nem támogatja a készülék.</p> <p>Infrastruktúra mód esetén módosítsa a vezeték nélküli hozzáférési pont vagy útválasztó hitelesítési és titkosítási módszerét. A készülék a következő hitelesítési módszereket támogatja: WPA™, WPA2™, NYITOTT és megosztott kulcs. A WPA a TKIP vagy AES titkosítási módszereket támogatja. A WPA2 az AES módszert támogatja titkosítási módszerként. A NYITOTT és megosztott kulcs a WEP-titkosításnak felel meg.</p> <p>Ha a probléma nem oldódik meg, előfordulhat, hogy a megadott SSID vagy a hálózati beállítások helytelenek. Ellenőrizze újra a vezeték nélküli hálózat beállításait.</p> <p>Hitelesítési és titkosítási módszerek egyesített táblázata</p> <table border="1"><thead><tr><th>Hitelesítési mód</th><th>Titkosítási mód</th></tr></thead><tbody><tr><td rowspan="2">WPA-Personal</td><td>TKIP</td></tr><tr><td>AES</td></tr><tr><td>WPA2-Personal</td><td>AES</td></tr><tr><td rowspan="2">NYITOTT</td><td>WEP</td></tr><tr><td>NINCS (titkosítás nélkül)</td></tr><tr><td>Megosztott kulcs</td><td>WEP</td></tr></tbody></table> <p>Az ellenőrzéshez lásd: <i>Hol található a vezeték nélküli beállítások (hálózat neve (SSID) és hálózati kulcs) című részt a(z) 22. oldalon!</i></p> <p>Ad-hoc mód esetén módosítsa a számítógép a vezeték nélküli beállításokra vonatkozó hitelesítési és titkosítási módját.</p> <p>A készülék csak a NYITOTT hitelesítési módot támogatja, választható WEP-titkosítással.</p>	Hitelesítési mód	Titkosítási mód	WPA-Personal	TKIP	AES	WPA2-Personal	AES	NYITOTT	WEP	NINCS (titkosítás nélkül)	Megosztott kulcs	WEP
Hitelesítési mód	Titkosítási mód												
WPA-Personal	TKIP												
	AES												
WPA2-Personal	AES												
NYITOTT	WEP												
	NINCS (titkosítás nélkül)												
Megosztott kulcs	WEP												
TS-05	<p>A biztonsági információk (SSID/hálózati kulcs) helytelenek. Ellenőrizze újra az SSID-t és a biztonsági információkat (hálózati kulcs).</p> <p>Ha az útválasztója WEP-titkosítást használ, adja meg az első WEP-kulcsként használt kulcsot. A Brother készüléke csak az első WEP-kulcs használatát támogatja.</p> <p>Az ellenőrzéshez lásd: <i>Hol található a vezeték nélküli beállítások (hálózat neve (SSID) és hálózati kulcs) című részt a(z) 22. oldalon!</i></p>												
TS-06	<p>A vezeték nélküli biztonsági információk (hitelesítési módszer/titkosítási módszer/hálózati kulcs) helytelenek. Ellenőrizze újra a vezeték nélküli biztonsági információkat (hitelesítési módszer/titkosítási módszer/hálózati kulcs) a TS-04 táblázatában.</p> <p>Ha az útválasztója WEP-titkosítást használ, adja meg az első WEP-kulcsként használt kulcsot. A Brother készüléke csak az első WEP-kulcs használatát támogatja.</p> <p>Az ellenőrzéshez lásd: <i>Hol található a vezeték nélküli beállítások (hálózat neve (SSID) és hálózati kulcs) című részt a(z) 22. oldalon!</i></p>												



Hibakód	Ajánlott megoldások
TS-07	<p>A készülék nem észlel olyan vezeték nélküli hozzáférési pontot vagy útválasztót, amelyeken engedélyezve van a WPS vagy az AOSS™.</p> <p>Ha a vezeték nélküli beállításokat a WPS vagy az AOSS™ segítségével szeretné konfigurálni, a készüléket és vezeték nélküli hozzáférési pontot vagy útválasztót egyaránt működtetnie kell.</p> <p>Ellenőrizze, hogy a vezeték nélküli hozzáférési pont vagy útválasztó támogatja-e a WPS vagy AOSS™ módot, majd próbálkozzon újra.</p>  <p>Ha nem tudja, hogyan kell működtetni a vezeték nélküli hozzáférési pontot vagy útválasztót a WPS vagy AOSS™ használatával, tekintse meg a vezeték nélküli hozzáférési ponthoz vagy útválasztóhoz mellékelt dokumentációt, kérjen segítséget a vezeték nélküli hozzáférési pont vagy útválasztó gyártójától vagy a hálózati rendszergazdától.</p>
TS-08	<p>A rendszer két vagy több olyan vezeték nélküli hozzáférési pontot vagy útválasztót észlelt, amelyen engedélyezve van a WPS vagy az AOSS™.</p> <ul style="list-style-type: none"> <li>- Győződjön meg arról, hogy a hatótávolságon belül csak egy olyan vezeték nélküli hozzáférési pont vagy útválasztó található, amelyen aktiválva van a WPS vagy AOSS™ mód, majd próbálkozzon újra.</li> <li>- Az újbóli próbálkozással várjon pár percet, így elkerülheti a más vezeték nélküli hozzáférési pontok vagy útválasztók okozta interferenciát.</li> </ul>

## Szövegbevitel a vezeték nélküli hálózat beállítások megadásakor

Tartsa lenyomva vagy nyomja meg többször a ▲ vagy a ▼ gombot az alábbi lista karaktereinek kiválasztásához:

(szóköz) !"#\$%&'()\*+,-./0123456789:;<=>?@

ABCDEFGHIJKLMNPOQRSTUVWXYZ[\]^\_`abcdefghijklmnopqrstuvwxyz{|}~

Nyomja meg az **OK** gombot az aktuális karakter megerősítéséhez, majd adja meg a következő karaktert. Ha törölni kívánja a beírt karaktereket, nyomja meg a **Back** billentyűt.





## Nyomtató illesztőprogram telepítése Windows® rendszerre

**12** A telepítés előtt

- a** Győződjön meg arról, hogy a számítógépet bekapcsolta és rendszergazdai jogosultságokkal jelentkezett be.
- b** Győződjön meg róla, hogy a készülék főkapcsolója bekapcsolt helyzetben van.

**13** A nyomtató illesztőprogram telepítése

- a** Helyezze a telepítő program CD-ROM-ját a CD-ROM meghajtóba. Ha a rendszer kéri, válassza ki a modellt és a nyelvet.

**Megjegyzés**

Ha a Brother képernyő nem jelenik meg automatikusan, válassza a **Sajátgép (Számítógép)** lehetőséget, kattintson duplán a CD-ROM ikonjára, majd kattintson duplán a **start.exe** fájlra.

- b** Kattintson az **Meghajtószoftver telepítése** lehetőségre, majd kattintson a **Igen** gombra, ha elfogadja a licencszerződést.

**Megjegyzés**

Windows Vista® és Windows® 7 felhasználók esetén, ha megjelenik a **Felhasználói fiókok felügyelete** képernyő, kattintson az **Engedélyezés** vagy a **Igen** gombra.

- c** Válassza a **Vezetéknélküli Hálózati Kapcsolat** lehetőséget, majd kattintson a **Tovább** gombra.

**Megjegyzés**

Ha telepíteni kívánja a PS illesztőprogramot (BR-Script3 nyomtató illesztőprogramot), válassza a **Custom Install (Egyéni felhasználó telepítés)** lehetőséget, és kövesse a képernyőn megjelenő utasításokat.

- d** Válassza a **Brother pont-pont közötti hálózati nyomtató** vagy **Hálózati megosztott nyomtató** lehetőséget, majd kattintson a **Tovább** gombra.

**Megjegyzés**

- A **Hálózati megosztott nyomtató** kiválasztása esetén válassza ki készülék várakozási sorát, majd kattintson az **OK** gombra.
- Válassza ki a tűzfalbeállítást, majd kattintson a **Tovább** gombra.

- e** Válassza ki a listából a készüléket, majd kattintson az **Tovább** gombra.

- f** A telepítés automatikusan elkezdődik.

**Fontos**

A telepítés során egyik ablakot SE szakítsa meg/csukja be. Több másodpercig is eltarthat, míg az összes ablak megjelenik.

- g** Amikor megjelenik a **On-Line regisztráció** képernyő, válassza ki a kívánt elemeket, és kövesse a képernyőn megjelenő utasításokat. A regisztrációs eljárás befejezése után kattintson a **Tovább** gombra.

- h** Amikor megjelenik a **Beállítás teljesen kész.** képernyő, jelölje be a végrehajtani kívánt művelet jelölőnégyzetét, majd kattintson a **Kész** gombra.

**Megjegyzés**

A biztonsági beállításoktól függően előfordulhat, hogy a készülék vagy a készülék szoftverének használatakor megjelenik a Windows® rendszerbiztonság vagy egy vírusirtó szoftver ablaka. A folytatáshoz engedélyezze az ablakot.

**Befejezés** A telepítés befejeződött. **Megjegyzés****XML Paper Specification nyomtató illesztőprogram**

Az XML Paper Specification nyomtató illesztőprogram a legalkalmasabb nyomtató illesztőprogram a Windows Vista® és Windows® 7 rendszerekhez, amennyiben olyan alkalmazásokból nyomtat, amelyek XML Paper Specification dokumentumokat használnak. Töltse le a legfrissebb illesztőprogramot a Brother Solutions Center <http://solutions.brother.com/> címen elérhető weboldaláról.



## Nyomtató illesztőprogram telepítése Macintosh számítógépre

## 12 A telepítés előtt

- a** Ellenőrizze, hogy az eszközt csatlakoztatta az elektromos hálózathoz és hogy a Macintosh számítógépét bekapcsolta. Önnek rendszergazdai jogosultságokkal kell bejelentkeznie.

### Fontos

Ha Mac OS X 10.5.7 vagy régebbi rendszert használ, frissítse azt Mac OS X 10.5.8 – 10.7.x rendszerre. (A használt Mac OS X rendszerre vonatkozó legfrissebb információkért és illesztőprogramokért látogassa meg a <http://solutions.brother.com/> címen elérhető webhelyet.)

### Megjegyzés

Ha hozzá kívánja adni a PS illesztőprogramot (BR-Script3 nyomtató illesztőprogram), keresse fel a Brother Solutions Center webhelyét a <http://solutions.brother.com/> címen, és tekintse meg a modell oldalán a GYIK nyújtotta útmutatást.

## 13 A nyomtató illesztőprogram telepítése

- a** Helyezze a telepítő program CD-ROM-ját a CD-ROM meghajtóba.
- b** Kattintson duplán a **Start Here OSX** (OSX kezdje itt) ikonra. Ha a rendszer kéri, válassza ki a modellt.
- c** Válassza a **Wireless Network Connection** (Vezetéknélküli Hálózati Kapcsolat) lehetőséget, majd kattintson a **Next** (Tovább) gombra.
- d** Kövesse a képernyőn megjelenő utasításokat.

### Fontos

A telepítés során egyik ablakot SE szakítsa meg/csukja be. A telepítés befejezése néhány percet vehet igénybe.

### Megjegyzés

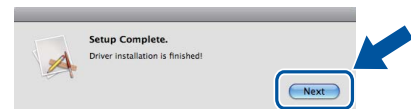
Ha a vezeték nélküli beállítások meghiúsulnak, megjelenik a **Wireless Device Setup Wizard** (Vezetéknélküli készülék beállítása varázsló) képernyő. A vezeték nélküli konfiguráció befejezéséhez kövesse a képernyőn megjelenő utasításokat.

- e** Válassza ki készülékét a listából, majd kattintson az **OK** gombra.

### Megjegyzés

Ha több azonos modell is csatlakoztatva van a hálózathoz, a modellnév után megjelenik a készülék MAC-címe (Ethernet-címe).

- f** Amikor ez a képernyő megjelenik, kattintson a **Next** (Tovább) gombra.



### Megjegyzés

Amikor megjelenik a **Brother Support** (Brother támogatás) képernyő, válassza ki a kívánt elemeket, és kövesse a képernyőn megjelenő utasításokat.


## Befejezés A telepítés befejeződött.

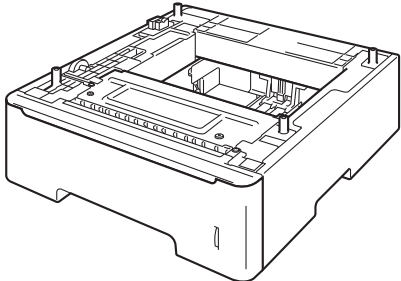
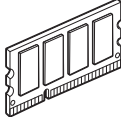
### Megjegyzés

Ha a vezeték nélküli beállítást a 4. oldalon található **5.** lépéstől kezdte, térjen vissza a **6.** lépésre a készülék beállításának folytatásához.

## Opciók

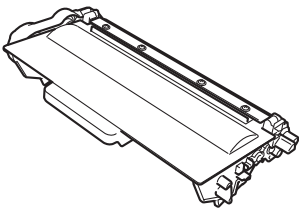
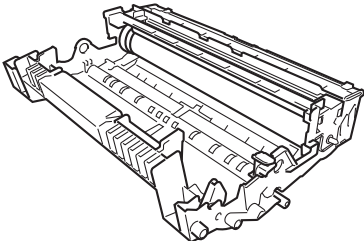
A készülékhez az alábbi opcionális kiegészítők érhetők el. Ezekkel a kiegészítőkkel bővítheti készüléke képességeit. Az opcionális alsó tálcagységről és a kompatibilis SO-DIMM memóriáról további információkat a <http://solutions.brother.com/> címen elérhető webhelyen talál.


 A SO-DIMM memória behelyezéséről további információkat a *Használati útmutató* dokumentum *Extra memória telepítése* című szakaszában talál.

Alsó tálcagység a HL-5470DW és HL-6180DW készülékhez	SO-DIMM memória
LT-5400	A memóriát növelheti egy SO-DIMM (Small Outline Dual In-line Memory Module) beszerelésével.
<p>Az alsó papírtálcagység legfeljebb 500 lap tárolására alkalmas. Ha beszereli ezt a tálcát, a készülék teljes adagoló kapacitása a HL-5470DW esetén 800 lapra, a HL-6180DW esetén pedig 1 050 lapra bővül.</p> 	

## Fogyóeszközök

A fogyóanyagok cseréjének szükségességét a vezérlőpult LCD kijelzőjén megjelenő hibaüzenet jelzi. A készülék kellékanyagairól további információkat a <http://www.brother.com/original/> címen elérhető webhelyen vagy helyi Brother viszonteladójától kaphat.

Tonerkazetta	Dobegység
	

 A kellékanyagok cseréjéről további információkat a *Használati útmutató* dokumentum *Fogyóeszközök cseréje* című szakaszában talál.

## **Védjegyek**

A Brother logó a Brother Industries, Ltd. bejegyzett védjegye.

A Brother a Brother Industries, Ltd. bejegyzett védjegye.

A Microsoft, a Windows, a Windows Server és az Internet Explorer mindegyike a Microsoft Corporation bejegyzett védjegye az Egyesült Államokban és/vagy más országokban.

A Windows Vista a Microsoft Corporation bejegyzett védjegye vagy védjegye az Egyesült Államokban és/vagy más országokban.

Az Apple, a Macintosh, a Safari és a Mac OS az Apple Inc. bejegyzett védjegye az Egyesült Államokban és más országokban.

A Wi-Fi Direct, a Wi-Fi Protected Setup, a WPA és a WPA2 a Wi-Fi Alliance védjegye.

Az AOSS a Buffalo Inc. védjegye.

Az Android a Google Inc. védjegye.

Minden egyes olyan társaság, amely valamely szoftvere címével szerepel a jelen kézikönyvben, a tulajdonában lévő programokra vonatkozóan szoftverlicenc-megállapodással rendelkezik.

**Minden más, a Brother termékeken, kapcsolódó dokumentumokon és egyéb anyagokon megjelenő kereskedelmi és termékelnevezések mind a vonatkozó cégek védjegyei vagy bejegyzett védjegyei.**

## **Szerkesztés és kiadás**

Jelen kézikönyv a Brother Industries Ltd. felügyelete alatt készült és került kiadásra, és a legújabb termékleírásokat és műszaki adatokat tartalmazza.

A jelen kézikönyv tartalma és a termékek műszaki adatai előzetes bejelentés nélkül is megváltozhatnak.

A Brother fenntartja magának a jogot, hogy bejelentés nélkül módosítsa a kézikönyvben foglalt műszaki jellemzőket és anyagokat, és nem vállal felelősséget az olyan (akár közvetett) károkért, amelyek a bemutatott anyagokba vetett bizalom miatt következnek be – ideértve a felsorolás kizárólagosságát is.

## **Szerzői jog és licenc**

© 2012 Brother Industries, Ltd. Minden jog fenntartva.

Ez a termék a következő eladók által kifejlesztett szoftvereket tartalmazza:

©1983-1998 PACIFIC SOFTWARES, INC. MINDEN JOG FENNTARTVA.

©2008 Devicescape Software, Inc. Minden jog fenntartva.

Ez a termék tartalmazza a ZUKEN ELMIC, Inc. által kifejlesztett „KASAGO TCP/IP” szoftvert.