

Takk for at du valgte Brother. Din støtte er viktig for oss, og vi setter pris på samarbeidet. Ditt Brother-produkt er konstruert og produsert ifølge de høyeste standarder, for å gi pålitelig ytelse dag-inn og dag-ut.

Les Produktsikkerhetsguide først, deretter les denne Hurtigstartguide for riktig oppsetts- og installasjonsprosedyre.

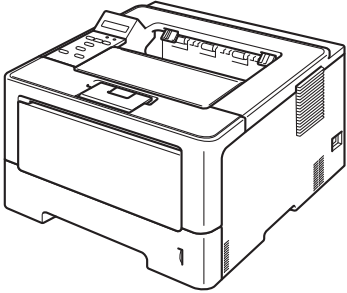
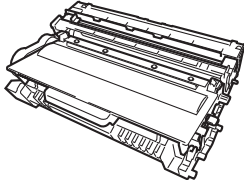
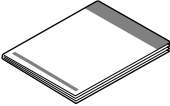
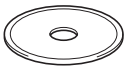
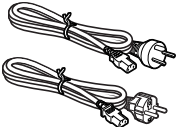

For å lese Hurtigstartguide på andre språk, besøk <http://solutions.brother.com/>.

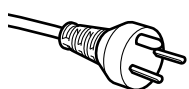

Merk

Ikke alle modeller er tilgjengelige i alle land.

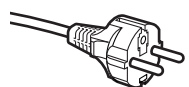
1

Pakk ut maskinen og kontroller komponentene

	 <p>Trommel- og tonerkassettenhet (forhåndsinstallert)</p>	 <p>Hurtigstartguide</p>
 <p>Installasjons-CD-ROM</p>	 <p>Strømledning</p>	 <p>Produktsikkerhetsguide</p>


For danske brukere

Strømledningen som følger med denne maskinen er en jordnet tre-pinner plugg. Kontroller at strømuttaket støtter denne type ledning.


For svenske, norske og finske kunder

Strømpluggen som følger med denne maskinen er en sidejordnet stikkontakt med to pinner. Kontroller at veggkontakten kan bruke denne sidejordede topinnerskontakten.

- Denne maskinen må jordes. Hvis du er i tvil så ta kontakt med en autorisert installatør.
- For å kunne bruke maskinen på sikker måte, må strømkabelen brukes i et jordnet uttak. Uttak som ikke er jordnet kan forårsake støt og støy på annet utstyr.

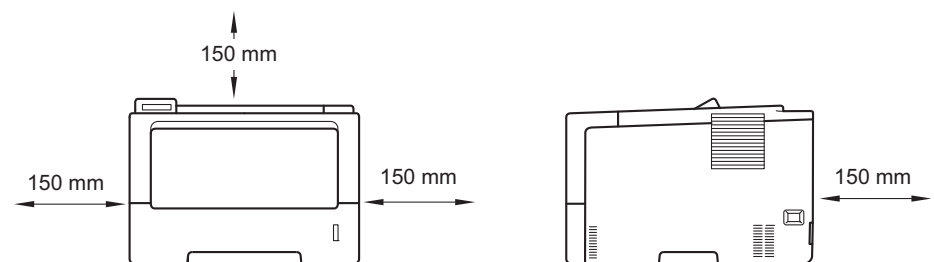
⚠ ADVARSEL	<u>ADVARSEL</u> viser en potensielt farlig situasjon som kan føre til dødsfall eller alvorlige personskader hvis den ikke unngås.
⚠ FORSIKTIG	<u>FORSIKTIG</u> viser en potensielt farlig situasjon som kan føre til små eller moderate personskader hvis den ikke unngås.

⚠ ADVARSEL

- Det er brukt plastposer i innpakningen av maskinen. Plastposer er ikke leker. For å unngå fare for kvelning, oppbevar disse posene utilgjengelige for babyer og barn, og kast dem på riktig måte.
- Hvis du bruker et nedre magasin, må du **IKKE** bære maskinen med det nedre magasinet da dette kan føre til skader på deg selv eller skader på maskinen ettersom maskinen ikke er festet til det nedre magasinet.

Merk

- La det være et minste mellomrom rundt maskinen som vist i illustrasjonen.



- Komponentene som følger med i boksen kan være forskjellige fra land til land.
- Det anbefales at du tar vare på den originale emballasjen.
- Hvis du må transportere maskinen, må du pakke den inn i den originale emballasjen, slik at den ikke skades under transporten. Du bør sørge for at maskinen er forsikret under transporten. Du finner informasjon om hvordan du pakker maskinen igjen i *Pakke og sende maskinen* i *Brukermanual*.
- Illustrasjoner i denne Hurtigstartguide er basert på HL-5470DW.
- Skriveren leveres ikke med en grensesnittkabel. Kjøp riktig kabel for tilkoblingen du skal bruke (USB eller nettverk).

USB-kabel

Vi anbefaler at du bruker en USB 2.0-kabel (type A/B) som ikke er lengre enn 2 meter.

Nettverkskabel

For HL-5470DW(T) brukes en gjennomgående Kategori 5 (eller høyere) tvunnet parkabel for 10BASE-T, 100BASE-TX Fast Ethernet-nettverk.

For HL-6180DW(T) brukes en gjennomgående Kategori 5e (eller høyere) skjermet, tvunnet parkabel (STP) for 10BASE-T, 100BASE-TX Fast Ethernet-nettverk eller 1000BASE-T Gigabit Ethernet-nettverk. Hvis du kobler maskinen til et Gigabit Ethernet-nettverk, må du bruke nettverksenheter som samsvarer med 1000BASE-T.

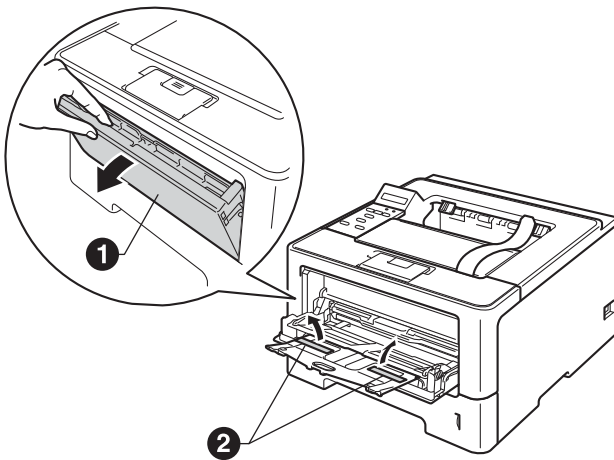
2 Fjern emballasjematerialet fra maskinen

⚠ Viktig

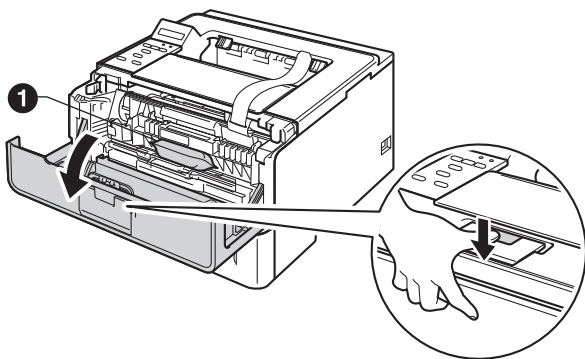
IKKE koble til strømledningen ennå.

a Fjern emballasjetapen fra utsiden av maskinen.

b Åpne universalmagasinet ①, og fjern pakketeipen ② fra støttebrettet til universalmagasinet, deretter lukker du universalmagasinet.



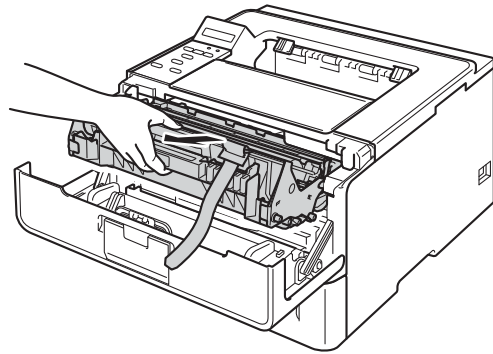
c Trykk på utløserknappen for frontdekslet og åpne frontdekslet. Fjern pakken med silisiummasse ①.



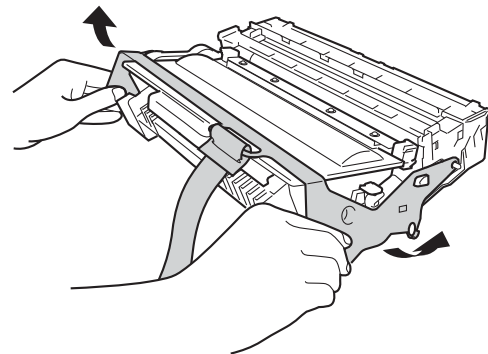
⚠ FORSIKTIG

IKKE spis pakken med silisiummasse. Kast den. Kontakt lege umiddelbart hvis innholdet svelges.

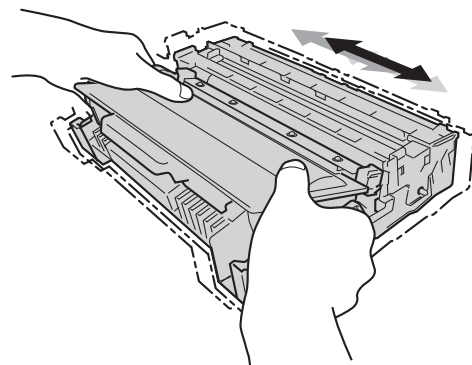
d Ta ut trommel- og tonerkassett-enheten.



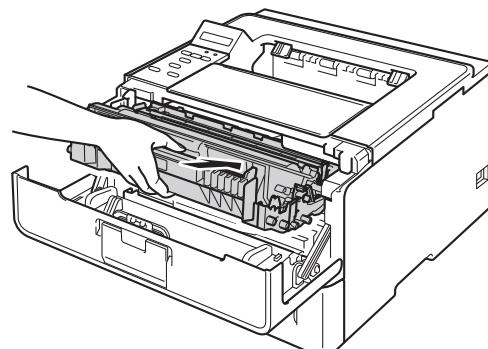
e Fjern det oransje beskyttelsesmateriale fra trommelenheten og trommelkassettenheten.



f Hold trommelenheten og tonerkassettenheten vannrett med begge hender og rist den forsiktig fra side til side flere ganger for å fordele toneren jevnt inni kassetten.



g Sett trommel- og tonerkassett-enheten inn i maskinen igjen.

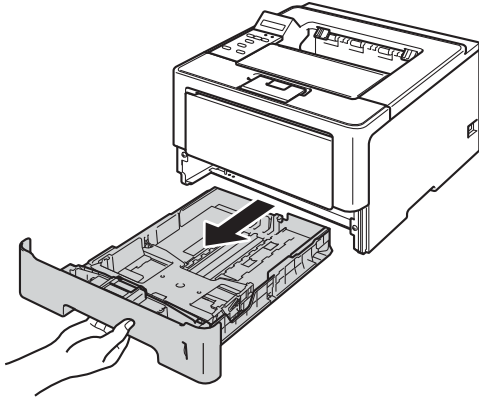


h Lukk frontdekslet på maskinen.

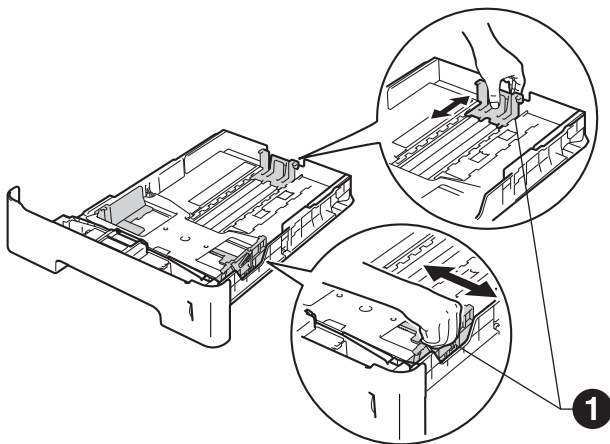
3

Legg papir i papirmagasinet

- a** Trekk papirmagasinet helt ut av maskinen.

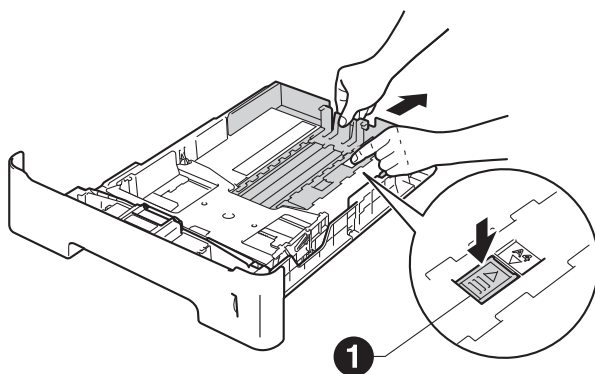


- b** Mens du trykker på den grønne utløserhendelen ❶, juster papirførerne slik at de passer med papirstørrelsen du legger i magasinet. Kontroller at papirførerne står godt i sporene.



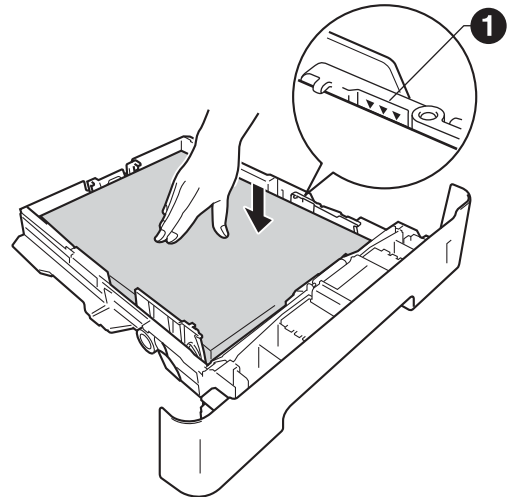
Merk

For papir i Legal- eller Folio-format trykker du utløserknappen ❶ nederst i papirmagasinet, og trekker deretter ut baksiden av papirmagasinet. (Papir i Legal- og Folio-format er ikke tilgjengelig i alle regioner.)



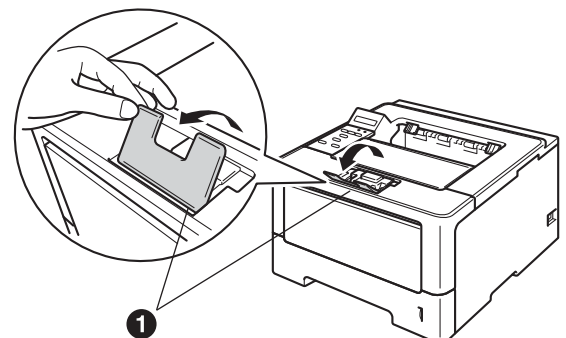
- c** Luft papirbunken godt for å unngå papirstopp og feilmating.


- d** Legg papir i papirmagasinet og sørg for at:
- Papiret er under merket for maks papirkapasitet (▼▼▼) ❶.
- Overfylling av papirmagasinet vil føre til papirstopp.
- Utskriftssiden vender ned.
 - Papirførerne er i kontakt med sidene til papiret slik at det mates inn skikkelig.



- e** Sett papirmagasinet tilbake i maskinen. Forsikre deg om at det er fullstendig skjøvet inn i maskinen.

- f** Løft opp støtteklaffen ❶ for å hindre at papiret glir ned fra utmatingsmagasinet for papir med utskriftssiden ned.



-  For mer informasjon om anbefalt papir, se *Anbefalt papir og utskriftsmedie* i *Brukermanual*.

4

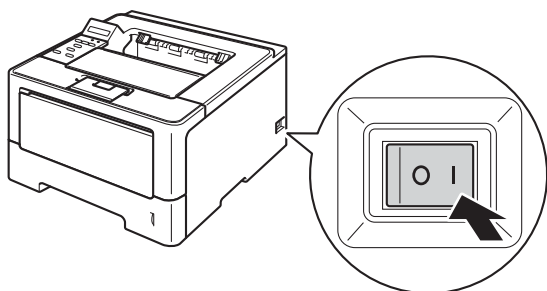
Slå på maskinen

⚠ Viktig

IKKE koble til grensesnittkabelen enda.



- a** Koble strømledningen til maskinen og deretter til stikkontakten.
- b** Slå på maskinens strømbryter.



5

Trådløst oppsett (hvis nødvendig)

For trådløst oppsett med en Macintosh-datamaskin eller en mobil enhet, gå til **a**.

For Windows®-brukere (alle tilkoblinger) og Macintosh-brukere med USB-tilkoblinger og kablede nettverkstilkoblinger, gå til **b**.

- a** Hvis du bruker en Macintosh-datamaskin eller en mobil enhet på et trådløst nettverk, trykk på ▲ for å velge *Yes*.

Gå deretter til trinn **9** på side 17 for å fortsette med det trådløse oppsettet.

Etter at du er ferdig med det trådløse oppsettet, må du gå tilbake til trinn **6** for å fullføre maskinoppsettet.



Merk

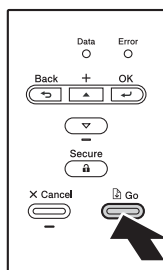
Hvis du vil endre språket på maskinen din først, kan du velge *No* og du vil kunne konfigurere de trådløse innstillingene senere.

- b** Hvis du bruker en Windows®-datamaskin eller vil koble til Macintosh-datamaskinen med USB eller kablet nettverk, trykk på ▼ for å velge *No*.
Gå deretter til trinn **6**.
Det trådløse oppsettet for Windows®-brukere dekkes i senere trinn.

6

Skrive ut en testside

- a** Trykk på **Go**. Maskinen skriver ut en testside. Kontroller at testsiden er skrevet ut riktig.



Merk

Denne funksjonen er ikke tilgjengelig etter at den første utskriftsjobben er sendt fra datamaskinen.

7

Still inn språket ditt

- a** Trykk på ▲ eller ▼ for å velge `General Setup`. Trykk på **OK**.
- b** Trykk på **OK** for å velge `Local Language`.
- c** Trykk på ▲ eller ▼ for å velge språket ditt. Trykk på **OK**.
- d** Trykk på **Cancel**.

Nå kan du gå til

Neste side for å installere skriverdriveren.

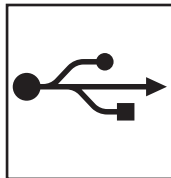
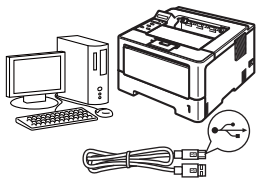
8

Velg tilkoblingstypen din

Disse installasjonsinstruksjonene er for Windows® XP Home/XP Professional/XP Professional x64 Edition, Windows Vista®, Windows® 7, Windows Server® 2003/2003 x64 Edition/2008/2008 R2 og Mac OS X (versjoner 10.5.8, 10.6.x og 10.7.x).

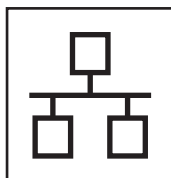
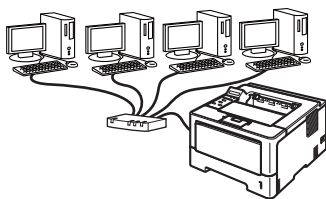
Merk

Du kan besøke oss på <http://solutions.brother.com/>, der du finner produktstøtte, oppdaterte drivere og verktøy, samt Spørsmål og svar (FAQ) og svar på tekniske spørsmål.



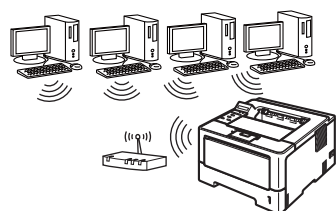
For brukere med USB-grensesnitt

Windows®, gå til side 8
Macintosh, gå til side 10



For kablet nettverk

Windows®, gå til side 11
Macintosh, gå til side 15



For trådløst nettverk

Windows® og Macintosh,
gå til side 17

Merk

For å koble din iOS- eller Android™-enhet eller Windows® Phone til Brother-maskinen med Wi-Fi Direct™, laster du ned Guide for Wi-Fi Direct™ fra <http://solutions.brother.com/>.

USB	Windows®
	Macintosh
Kabeltilkoblet nettverk	Windows®
	Macintosh
Trådløst nettverk	Windows®
	Macintosh



For brukere med USB-grensesnittkabel for Windows®

9

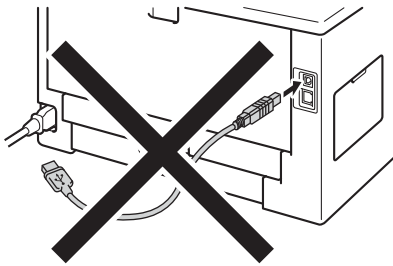
Før du installerer

- a** Kontroller at datamaskinen er slått PÅ og at du er logget på med administratorrettigheter.

Viktig

- Lukk eventuelle programmer som kjører.
- Skjermbildene kan variere avhengig av operativsystemet ditt.

- b** Slå av maskinen og sørg for at USB-grensesnittkabelen **IKKE** er koblet til maskinen. Hvis kabelen allerede er koblet til, kobler du den fra.



10

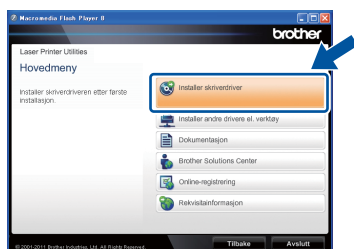
Installer skriverdriveren

- a** Sett installasjons-CD-en inn i CD-stasjonen. Velg modellen og språket ditt hvis du får spørsmål om dette.

Merk

Hvis Brother-skjermen ikke vises automatisk, gå til **Min datamaskin (Datamaskin)**, dobbeltklikk på CD-ROM-ikonet, og dobbeltklikk deretter på **start.exe**.

- b** Klikk på **Installer skriverdriver**, og klikk på **Ja** hvis du godtar lisensavtalen.



Merk

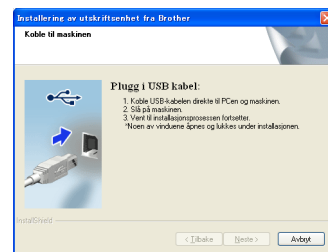
For Windows Vista®- og Windows® 7 brukere, når **Brukerkontroll**-skjermen vises, klikk på **Tillat** eller **Ja**.

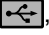
- c** Velg **Lokal tilkobling (USB)** og klikk deretter på **Neste**.

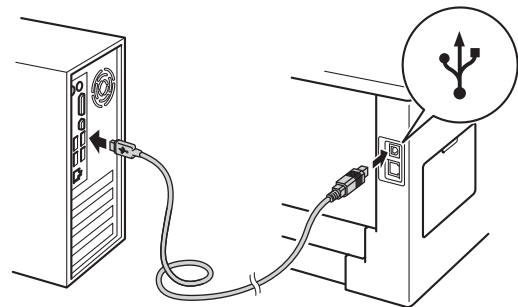
Merk

Hvis du vil installere PS-driveren (BR-Script3-skriverdriver), velg **Tilpasset installasjon** og følg deretter instruksjonene på skjermen.

- d** Følg instruksjonene på skjermen til dette skjermbildet vises igjen.



- e** Koble USB-kabelen til USB-porten på maskinen som er merket med , og koble deretter kabelen til datamaskinen.



- f** Slå maskinen på.
Installasjonen vil starte automatisk.

Viktig

IKKE avbryt noen av skjermbildene under installasjonen. Det kan ta noen sekunder før alle skjermer vises.

- g** Når **Online-registrering**-skjermen vises, gjør valget ditt og følg instruksjonene på skjermen. Straks du har fullført registreringen, klikker du på **Neste**.

- h** Når **Installasjonen er fullført**-skjermen vises, kryss av i avmerkingsboksen til handlingen som du vil utføre, og klikk deretter på **Ferdig**.



Merk

Avhengig av sikkerhetsinnstillingene dine, kan det hende at et vindu fra Windows® sikkerhet eller antivirusprogramvaren vises mens du bruker maskinen eller programvaren til maskinen. Gi din tillatelse i vinduet for å fortsette.

Fullfør

Installasjonen er nå fullført.



Merk

XML Paper Specification-skriverdriver

XML Paper Specification-skriverdriveren er den best egnede driveren for Windows Vista® og Windows® 7 når du skriver ut fra programmer som bruker XML Paper Specification-dokumenter. Last ned den siste tilgjengelige driveren ved å besøke Brother Solutions Center på <http://solutions.brother.com/>.



For brukere med USB-grensesnittkabel for Macintosh

9 Før du installerer


- a** Sørg for at maskinen din er koblet til strømmen og at Macintosh-maskinen er slått PÅ. Du må være pålogget med administratorrettigheter.

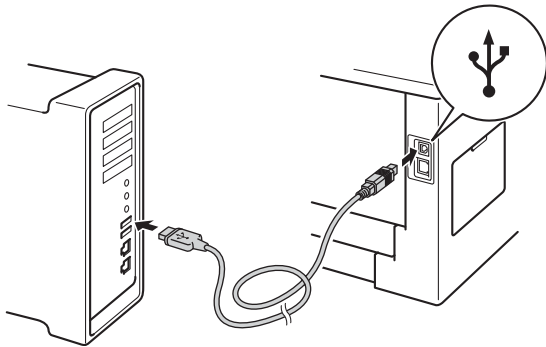
Viktig

For brukere av Mac OS X 10.5.7 eller lavere, oppgrader til Mac OS X 10.5.8 - 10.7.x. (Gå til <http://solutions.brother.com/> for oppdaterte drivere og få informasjon for det Mac OS X-systemet du bruker.)

Merk

Hvis du vil legge til en PS-driver (BR-Script3-skriverdriver), går du til Brother Solutions Center på <http://solutions.brother.com/> og ser Vanlige spørsmål for installasjonsveiledning.

- b** Koble USB-kabelen til USB-porten på maskinen som er merket med , og koble deretter kabelen til Macintosh-datamaskinen.



- c** Kontroller at maskinens strømbryter er på.

10 Installer skriverdriveren

- a** Sett installasjons-CD-en inn i CD-stasjonen.
- b** Dobbeltklikk på **Start Here OSX**-ikonet. Velg modellen din hvis du får spørsmål om dette.

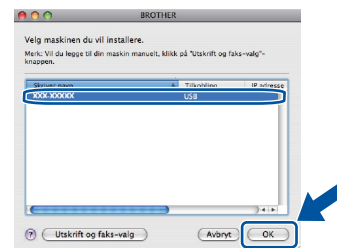


- c** Velg **Lokal tilkobling (USB)** og klikk deretter på **Neste**. Følg instruksjonene på skjermen.

Merk

Det kan ta et par minutter å fullføre installasjonen.

- d** Velg maskinen fra listen, og klikk deretter på **OK**.



- e** Når denne skjermen vises, klikk på **Neste**.



Merk

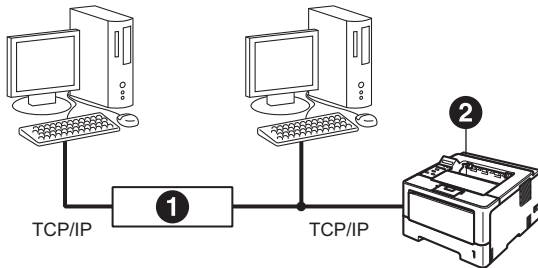
Når **Brother kundestøtte**-skjermen vises, gjør valget ditt og følg instruksjonene på skjermen.

Fullfør Installasjonen er nå fullført.



For brukere med kablet nettverksgrensesnitt for Windows® (For node til node-nettverksbrukere)

9 Før du installerer



- 1 Router
- 2 Maskin

Merk

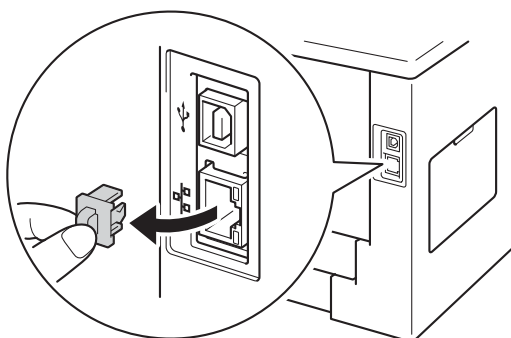
Hvis du skal koble maskinen til et nettverk, anbefaler vi at du kontakter systemadministratoren før du starter installasjonen.

- a Kontroller at datamaskinen er slått PÅ og at du er logget på med administratorrettigheter.

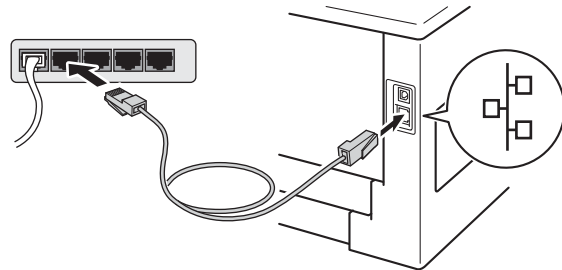
Viktig

- Lukk eventuelle programmer som kjører.
- Skjermbildene kan variere avhengig av operativsystemet ditt.

- b Fjern beskyttelseshetten fra Ethernet-porten merket med symbolet



- c Koble nettverksgrensesnittkabelen til Ethernet-porten, og koble den deretter til en ledig port på huben.



- d Kontroller at maskinens strømbryter er på.

10 Installer skriverdriveren

- a Sett installasjons-CD-en inn i CD-stasjonen. Velg modellen og språket ditt hvis du får spørsmål om dette.

Merk

Hvis Brother-skjermen ikke vises automatisk, gå til **Min datamaskin (Datamaskin)**, dobbeltklikk på CD-ROM-ikonet, og dobbeltklikk deretter på **start.exe**.

- b Klikk på **Installer skriverdriver**, og klikk på **Ja** hvis du godtar lisensavtalen.



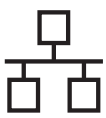
Merk

For Windows Vista®- og Windows® 7 brukere, når **Brukerkontroll**-skjermen vises, klikk på **Tillat** eller **Ja**.

- c Velg **Kabeltilkoblet nettverksforbindelse (Ethernet)** og klikk deretter på **Neste**.

Merk

Hvis du vil installere PS-driveren (BR-Script3-skriverdriver), velg **Tilpasset installasjon** og følg deretter instruksjonene på skjermen.



d Velg **Brother-skriver for node-til-node-nettverk** og klikk deretter på **Neste**.

 **Merk**

Velg alternativet til Brannmur-innstillingen, og klikk deretter på **Neste**.

e Installasjonen vil starte automatisk.

 **Viktig**

IKKE avbryt noen av skjermbildene under installasjonen. Det kan ta noen sekunder før alle skjermer vises.

 **Merk**

- Ved forespørsel, velg maskinen din fra listen, og klikk deretter på **Neste**.
- Hvis flere enn én av samme modell er tilkoblet nettverket ditt, vil IP-adressen og nodenavnet vises for å hjelpe deg med å identifisere maskinen.
- Du kan finne maskinens IP-adresse og nodenavn ved å skrive ut Skriverinnstillinger-siden. Se *Skrive ut Skriverinnstillinger-siden* på side 31.

f Når **Online-registrering** vises, gjør valget ditt og følg instruksjonene på skjermen. Straks du har fullført registreringen, klikker du på **Neste**.

g Når **Installasjonen er fullført**-skjermen vises, kryss av i avmerkingsboksen til handlingen som du vil utføre, og klikk deretter på **Ferdig**.

 **Merk**

Avhengig av sikkerhetsinnstillingene dine, kan det hende at et vindu fra Windows® sikkerhet eller antivirusprogramvaren vises mens du bruker maskinen eller programvaren til maskinen. Gi din tillatelse i vinduet for å fortsette.

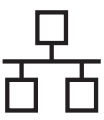
Fullfør

Installasjonen er nå fullført.

 **Merk**

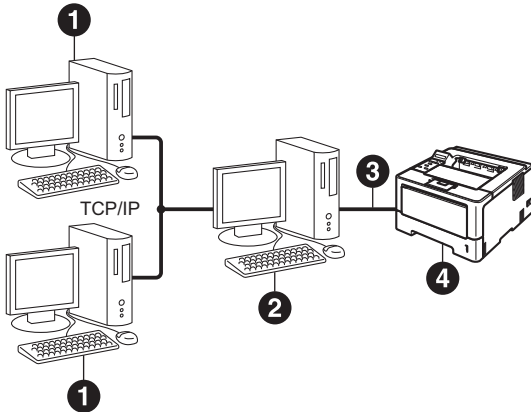
XML Paper Specification-skriverdriver

XML Paper Specification-skriverdriveren er den best egnede driveren for Windows Vista® og Windows® 7 når du skriver ut fra programmer som bruker XML Paper Specification-dokumenter. Last ned den siste tilgjengelige driveren ved å besøke Brother Solutions Center på <http://solutions.brother.com/>.



For brukere med kablet nettverksgrensesnitt for Windows® (For brukere av et delt nettverk)

9 Før du installerer



- 1 Klientdatamaskin
- 2 Datamaskin kjent som "server" eller "utskriftsserver"
- 3 TCP/IP eller USB
- 4 Maskin

Merk

Hvis du skal koble maskinen til et nettverk, anbefaler vi at du kontakter systemadministratoren før du starter installasjonen.

- a** Kontroller at datamaskinen er slått PÅ og at du er logget på med administratorrettigheter.

! Viktig

- Lukk eventuelle programmer som kjører.
- Skjermbildene kan variere avhengig av operativsystemet ditt.

- b** Kontroller at maskinens strømbryter er på.

10 Installer skriverdriveren

- a** Sett installasjons-CD-en inn i CD-stasjonen. Velg modellen og språket ditt hvis du får spørsmål om dette.

Merk

Hvis Brother-skjermen ikke vises automatisk, gå til **Min datamaskin (Datamaskin)**, dobbeltklikk på CD-ROM-ikonet, og dobbeltklikk deretter på **start.exe**.

- b** Klikk på **Installer skriverdriver**, og klikk på **Ja** hvis du godtar lisensavtalen.



Merk

For Windows Vista®- og Windows® 7 brukere, når **Brukerkontroll**-skjermen vises, klikk på **Tillat** eller **Ja**.

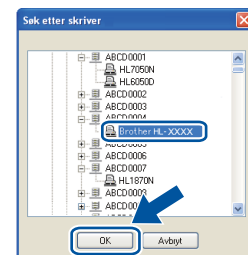
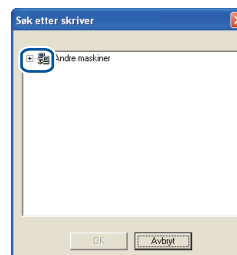
- c** Velg **Kabeltilkoblet nettverksforbindelse (Ethernet)** og klikk deretter på **Neste**.

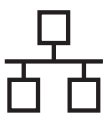
Merk

Hvis du vil installere PS-driveren (BR-Script3-skriverdriver), velg **Tilpasset installasjon** og følg deretter instruksjonene på skjermen.

- d** Velg **Nettverksdelt skriver** og klikk deretter på **Neste**.

- e** Velg maskinens kø, og klikk deretter på **OK**.





Merk

Kontakt systemansvarlig hvis du ikke er sikker på plasseringen eller navnet på maskinkøen på nettverket.



Installasjonen vil starte automatisk.

Viktig

IKKE avbryt noen av skjermbildene under installasjonen. Det kan ta noen sekunder før alle skjermer vises.



Når **Online-registrering**-skjermen vises, gjør valget ditt og følg instruksjonene på skjermen. Straks du har fullført registreringen, klikker du på **Neste**.



Når **Installasjonen er fullført**-skjermen vises, kryss av i avmerkingsboksen til handlingen som du vil utføre, og klikk deretter på **Ferdig**.



Merk

Avhengig av sikkerhetsinnstillingene dine, kan det hende at et vindu fra Windows® sikkerhet eller antivirusprogramvaren vises mens du bruker maskinen eller programvaren til maskinen. Gi din tillatelse i vinduet for å fortsette.

Fullfør

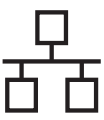
Installasjonen er nå fullført.



Merk

XML Paper Specification-skriverdriver

XML Paper Specification-skriverdriveren er den best egnede driveren for Windows Vista® og Windows® 7 når du skriver ut fra programmer som bruker XML Paper Specification-dokumenter. Last ned den siste tilgjengelige driveren ved å besøke Brother Solutions Center på <http://solutions.brother.com/>.



For brukere med kablet nettverksgrensesnitt for Macintosh

9 Før du installerer


- a** Sørg for at maskinen din er koblet til strømmen og at Macintosh-maskinen er slått PÅ. Du må være pålogget med administratorrettigheter.

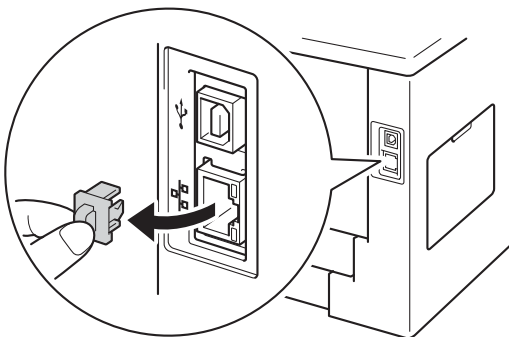
⚠ Viktig

For brukere av Mac OS X 10.5.7 eller lavere, oppgrader til Mac OS X 10.5.8 - 10.7.x. (Gå til <http://solutions.brother.com/> for oppdaterte drivere og få informasjon for det Mac OS X-systemet du bruker.)

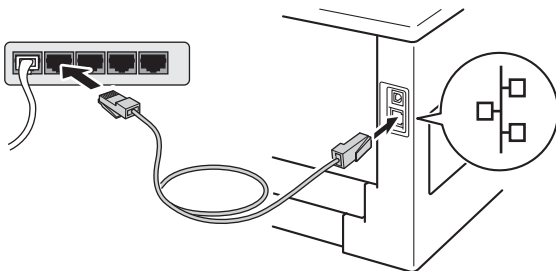
📝 Merk

Hvis du vil legge til en PS-driver (BR-Script3-skriverdriver), går du til Brother Solutions Center på <http://solutions.brother.com/> og ser Vanlige spørsmål for installasjonsveiledning.

- b** Fjern beskyttelseshetten fra Ethernet-porten merket med symbolet .



- c** Koble nettverksgrensesnittkabelen til Ethernet-porten, og koble den deretter til en ledig port på huben.



- d** Kontroller at maskinens strømbryter er på.

10 Installer skriverdriveren

- a** Sett installasjons-CD-en inn i CD-stasjonen.
b Dobbeltklikk på **Start Here OSX**-ikonet. Velg modellen din hvis du får spørsmål om dette.

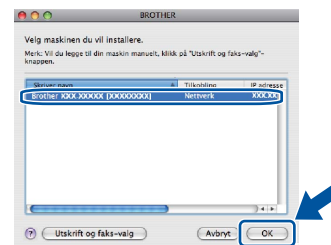


- c** Velg **Kabeltilkoblet nettverksforbindelse (Ethernet)** og klikk deretter på **Neste**. Følg instruksjonene på skjermen.

📝 Merk

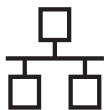
Det kan ta et par minutter å fullføre installasjonen.

- d** Velg maskinen fra listen, og klikk deretter på **OK**.

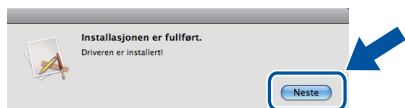


📝 Merk

- Hvis flere enn én av samme modell er tilkoblet ditt nettverk, vil MAC-adressen (Ethernet-adressen) vises etter modellnavnet.
- Du kan finne maskinens MAC-adresse (Ethernet-adresse) og IP-adresse ved å skrive ut Skriverinnstillinger-siden. Se *Skrive ut Skriverinnstillinger-siden* på side 31.



e Når denne skjermen vises, klikk på **Neste**.



Merk

Når **Brother kundestøtte**-skjermen vises, gjør valget ditt og følg instruksjonene på skjermen.

Fullfør

Installasjonen er nå fullført.



For brukere med trådløst nettverksgrensesnitt

9 Før du begynner

Først må du konfigurere de trådløse nettverksinnstillingene på maskinen for å kunne kommunisere med ditt trådløse tilgangspunkt / ruteren din. Etter at du har konfigurert maskinen til å kommunisere med ditt trådløse tilgangspunkt / ruteren din, vil datamaskiner og mobile enheter på nettverket ditt ha tilgang til maskinen. For å bruke maskinen fra en datamaskin, må du installere skriverdriveren. De følgende trinnene fører deg gjennom konfigurasjons- og installeringsprosessen.

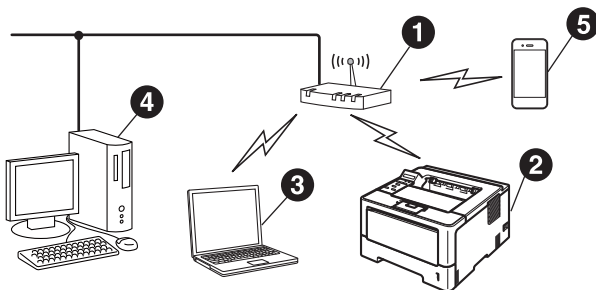
❗ Viktig

- Hvis du skal koble maskinen til et nettverk, anbefaler vi at du kontakter systemadministratoren før du starter installasjonen. Du må vite de trådløse nettverksinnstillingene før du fortsetter med denne installasjonen.
- Hvis du tidligere har konfigurert de trådløse innstillingene til maskinen, må du nullstille nettverksinnstillingene (LAN) før du kan konfigurere de trådløse innstillingene igjen.
 1. På maskinen din, trykk på ▲ eller ▼ for å velge **Nettverk**, og trykk på **OK**.
 2. Trykk på ▲ eller ▼ for å velge **Tilb.st. nett** og trykk på **OK**.
 3. Når **Ny oppstart?** vises, trykk på ▲ for å velge **Ja** for omstart.

📝 Merk

- For å oppnå optimale resultater ved normal daglig utskrift av dokumenter, plasserer du Brother-maskinen så nært det trådløse tilgangspunktet / ruter som mulig med minimale hindringer. Store gjenstander og vegger mellom de to enhetene i tillegg til interferens fra andre elektroniske enheter kan ha negativ effekt på dataoverføringsdokumenter. Disse faktorene gjør at trådløs kanskje ikke er den beste tilkoblingsmetoden for alle typer dokumenter og applikasjoner. Hvis du skriver ut store filer, som dokumenter på flere sider med blanding av tekst og stor grafikk, må du kanskje vurdere å bruke kablet Ethernet for raskere dataoverføring eller USB for raskest gjennomløpshastighet.
- Selv om Brother HL-5470DW(T) og HL-6180DW(T) kan brukes i både et kablet og et trådløst nettverk, kan kun én av tilkoblingsmetodene brukes om gangen.
- Hvis du bruker maskinen din i et IEEE 802.1x-støttet trådløst nettverk, se *Bruke IEEE 802.1x-godkjenning i Brukerhåndbok for nettverket*.

Infrastrukturmodus



- 1 Trådløst tilgangspunkt / ruter
- 2 Trådløs nettverksmaskin (din maskin)
- 3 Trådløs, klar datamaskin med forbindelse til det trådløse tilgangspunktet / ruter
- 4 Kablet datamaskin med forbindelse til det trådløse tilgangspunktet / ruter
- 5 Mobil enhet med forbindelse til det trådløse tilgangspunktet / ruter



10 Velg metode for trådløst oppsett

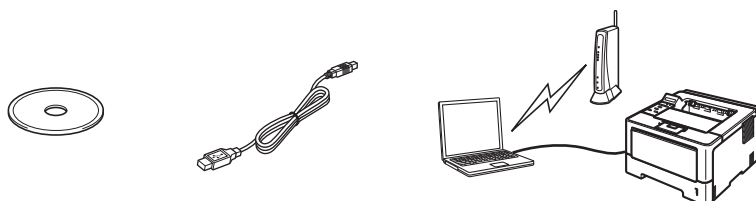
Følgende instruksjoner gir deg tre metoder for å sette opp Brother-maskinen i et trådløst nettverk. Hvis du startet det trådløse oppsettet fra trinn **5** på side 5 (for Macintosh og mobile enheter), går du til metode **b** (Veiviser for oppsett). For alle andre brukere, velg foretrukket metode for miljøet ditt.



Merk

For å sette opp maskinen din i et annet trådløst miljø, finner du instruksene i *Brukerhåndbok for nettverket*.

a Oppsett ved hjelp av Installasjons-CD-ROM og midlertidig bruk av en USB-kabel (kun Windows®)



Det anbefales at du bruker en PC for trådløs tilkobling til nettverket ditt for denne metoden.

! Viktig

- Du må midlertidig bruke en USB-kabel under konfigurering (kabel ikke inkludert).
- Hvis du bruker Windows® XP, eller bruker en nettverkskabel til å koble datamaskinen din til ditt trådløse tilgangspunkt / ruteren din, må du kjenne SSID-en og nettverksnøkkelen til ditt trådløse tilgangspunkt / ruterens din før du fortsetter. Skriv ned dine trådløse nettverksinnstillinger i området under.
- Ikke kontakt Brother-kundeservice for hjelp uten den trådløse sikkerhetsinformasjonen. Vi kan ikke hjelpe deg med å finne dine nettverkssikkerhetsinnstillinger.

Element	Skriv ned de gjeldende trådløse nettverksinnstillingene
SSID (nettverksnavn)	
Nettverksnøkkel (sikkerhetsnøkkel/krypteringsnøkkel)	

* Nettverksnøkkelen kan også beskrives som passordet, sikkerhetsnøkkelen eller krypteringsnøkkelen.



Merk

- Hvis du ikke kjenner denne informasjonen (SSID og nettverksnøkkel), kan du ikke fortsette det trådløse oppsettet.
- Hvor finner jeg denne informasjonen (SSID og nettverksnøkkel)?
 1. Du burde se dokumentasjonen som fulgte med ditt trådløse tilgangspunkt / ruterens din.
 2. Det opprinnelige nettverksnavnet kan være fabrikantens navn eller modellnavnet.
 3. Hvis du ikke kjenner sikkerhetsinformasjonen, tar du kontakt med produsenten av ruterens, systemadministratoren eller Internettleverandøren.

Nå kan du gå til

side 20



b Manuelt oppsett fra kontrollpanelet ved hjelp av Veiviser for oppsett (Macintosh, mobile enheter og Windows®)

Hvis ditt trådløse tilgangspunkt / ruteren din ikke støtter WPS (Wi-Fi Protected Setup™) eller AOSS™, **skriver du ned de trådløse nettverksinnstillingene** til ditt trådløse tilgangspunkt / ruterens din i området under.

! Viktig

Ikke kontakt Brother-kundeservice for hjelp uten den trådløse sikkerhetsinformasjonen. Vi kan ikke hjelpe deg med å finne dine nettverkssikkerhetsinnstillinger.

Element	Skriv ned de gjeldende trådløse nettverksinnstillingene
SSID (nettverksnavn)	
Nettverksnøkkel (sikkerhetsnøkkel/krypteringsnøkkel)	

* Nettverksnøkkelen kan også beskrives som passordet, sikkerhetsnøkkelen eller krypteringsnøkkelen.



Merk

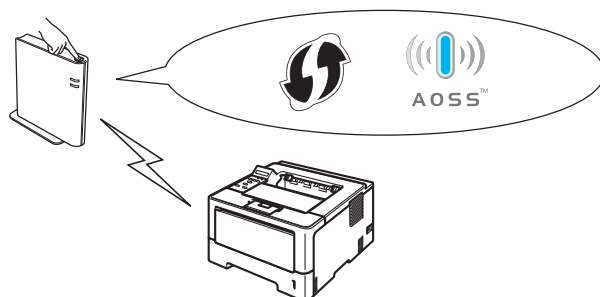
- Hvis du ikke kjenner denne informasjonen (SSID og nettverksnøkkel), kan du ikke fortsette det trådløse oppsettet.
- Hvor finner jeg denne informasjonen (SSID og nettverksnøkkel)?
 1. Du burde se dokumentasjonen som fulgte med ditt trådløse tilgangspunkt / ruterens din.
 2. Det opprinnelige nettverksnavnet kan være fabrikantens navn eller modellnavnet.
 3. Hvis du ikke kjenner sikkerhetsinformasjonen, tar du kontakt med produsenten av ruterens, systemadministratoren eller Internettleverandøren.

Nå kan du gå til

side 22

c Oppsett med ett trykk ved hjelp av WPS eller AOSS™ (Windows® og Macintosh)

Hvis ditt trådløse tilgangspunkt / ruterens din støtter automatisk trådløst (ett trykks) oppsett (WPS eller AOSS™)



Nå kan du gå til

side 24



Oppsett ved hjelp av Installasjons-CD-ROM og midlertidig bruk av en USB-kabel (kun Windows®)

11

Oppsett av de trådløse innstillingene

Viktig

- Du må midlertidig bruke en USB-kabel under konfigurering (kabel ikke inkludert).
- Hvis du bruker Windows® XP, eller bruker en nettverkskabel til å koble datamaskinen din til ditt trådløse tilgangspunkt / ruteren din, må du kjenne SSID-en og nettverksnøkkelen til ditt trådløse tilgangspunkt / ruterens din som du skrev ned i trinn **10-a** på side 18, før du fortsetter.

Merk

Hvis du bruker maskinen din i et IEEE 802.1x-støttet trådløst nettverk, se *Bruke IEEE 802.1x-godkjenning i Brukerhåndbok for nettverket*.

- a** Sett installasjons-CD-en inn i CD-stasjonen. Velg modellen og språket ditt hvis du får spørsmål om dette.

Merk

Hvis Brother-skjermen ikke vises automatisk, gå til **Min datamaskin (Datamaskin)**, dobbeltklikk på CD-ROM-ikonet, og dobbeltklikk deretter på **start.exe**.

- b** Klikk på **Installer skriverdriver**, og klikk deretter på **Ja** hvis du godtar lisensavtalen.



Merk

For Windows Vista®- og Windows® 7-brukere: Når skjermbildet **Brukerkontroll** vises, klikker du **Tillat** eller **Ja**.

- c** Velg **Trådløs nettverkstilkobling** og klikk deretter på **Neste**.

Merk

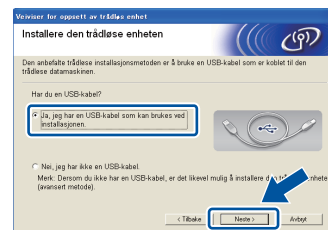
Hvis du vil installere PS-driveren (BR-Script3-skriverdriver), velg **Tilpasset installasjon** og følg deretter instruksjonene på skjermen.

- d** Velg **Brother-skriver for node-til-node-nettverk** eller **Nettverksdelt skriver**, og klikk deretter på **Neste**.

Merk

- Hvis du velger **Nettverksdelt skriver**, velg maskinens kø, og klikk deretter på **OK**.
- Velg alternativet til Brannmur-innstillingen, og klikk deretter på **Neste**.

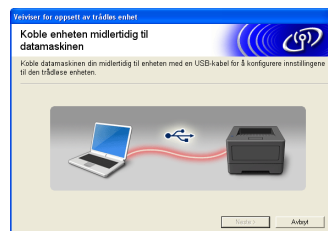
- e** Velg **Ja, jeg har en USB-kabel som kan brukes ved installasjonen.**, og klikk deretter på **Neste**.



Merk

Hvis **Viktig melding**-skjermen vises, leser du meldingen. Kryss av i avmerkingsboksen etter at du bekrefter SSID-en og nettverksnøkkelen, og klikk deretter på **Neste**.

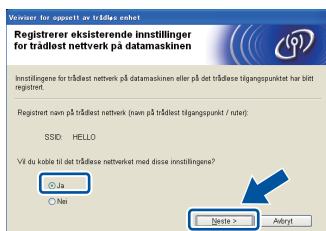
- f** Koble USB-kabelen (ikke inkludert) midlertidig til datamaskinen og maskinen.



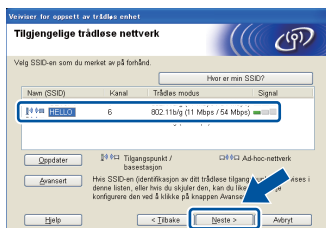
- g** Gjør ett av følgende:
- Hvis **Installasjonsbekreftelse**-skjermen vises, krysser du av i avmerkingsboksen og klikker på **Neste**, så går du til **h**.
 - Ellers går du til **i**.



h Kryss av for **Ja** hvis du vil koble til med oppført SSID. Klikk på **Neste** og gå til **k**.



i Veiviseren søker etter trådløse nettverk som er tilgjengelige fra maskinen din. Velg SSID-en som du skrev ned for nettverket ditt i trinn **10-a** på side 18, og klikk deretter på **Neste**.



Merk

- Hvis listen er tom, må du kontrollere at det trådløse tilgangspunktet / ruteren får strøm og kringkaster SSID, og sjekk deretter om maskinen og det trådløse tilgangspunktet / ruteren er innenfor rekkevidde for trådløs kommunikasjon. Klikk deretter på **Oppdater**.
- Hvis det trådløse tilgangspunktet / ruteren er innstilt til å ikke kringkaste SSID-en, kan du manuelt legge den til ved å klikke på **Avansert**-knappen. Følg anvisningene på skjermen for inntasting av **Navn (SSID)**, og klikk deretter på **Neste**.

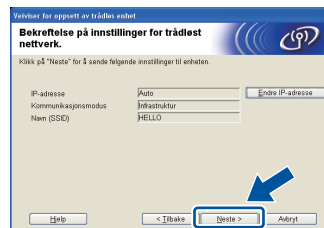
j Skriv inn **Nettverksnøkkel** som du skrev ned i trinn **10-a** på side 18, og klikk deretter på **Neste**.



Merk

Hvis nettverket ditt ikke er konfigurert for pålitelighetskontroll og kryptering, vises **VIKTIG!**-skjermen. Klikk på **OK** for å fortsette konfigureringen.

k Bekreft de trådløse nettverksinnstillingene og klikk deretter på **Neste**. Innstillingene vil bli sendt til maskinen din.



Merk

- Innstillingene vil forbli uendret hvis du klikker på **Avbryt**.
- Hvis du vil angi IP-adresseinnstillingene for maskinen manuelt, klikk på **Endre IP-adresse** og angi nødvendige IP-adresseinnstillinger for nettverket ditt.
- Hvis skjermen for feil med trådløst oppsett vises, klikker du på **Prøv igjen**.

Koble fra USB-kabelen mellom datamaskinen og maskinen, og klikk deretter på **Neste**.

OK! **Trådløst oppsett er nå utført. En indikator med fire nivåer på høyre side av maskinens LCD-skjerm vil vise den trådløse signalstyrken til det trådløse tilgangspunktet / ruterens.**

For å installere skriverdriveren, går du videre til trinn 13-e på side 28.

Nå kan du gå til

side 28



Manuelt oppsett fra kontrollpanelet ved hjelp av Veiviser for oppsett (Macintosh, mobile enheter og Windows®)

11

Oppsett av de trådløse innstillingene

Viktig

Du må ha de trådløse innstillingene som du skrev ned for nettverket ditt i trinn **10-b** på side 19 før du går videre.

Merk

Hvis du bruker maskinen din i et IEEE 802.1x-støttet trådløst nettverk, se *Bruke IEEE 802.1x-godkjenning* i *Brukerhåndbok for nettverket*.

- a** Hvis du startet det trådløse oppsettet fra trinn **5** på side 5 (for Macintosh og mobile enheter), går du til **c**.
Alle andre brukere kan gå til **b**.
- b** På maskinen din, trykk på ▲ eller ▼ for å velge **Nettverk** og trykk på **OK**.
Trykk på ▲ eller ▼ for å velge **WLAN** og trykk på **OK**.
- c** Trykk på ▲ eller ▼ for å velge **Inst. veiviser** og trykk på **OK**.
Når **Aktivere WLAN?** vises, trykk på ▲ for å godta. Dette vil starte veiviseren for trådløst oppsett.
Ellers trykker du på **Cancel** for å avslutte veiviseren.
- d** Maskinen vil søke etter tilgjengelige SSID. Det kan ta flere sekunder å vise en liste over tilgjengelige SSID.
Hvis en liste over SSID-er vises, bruker du ▲- eller ▼-tasten til å velge SSID-en som du skrev ned i trinn **10-b** på side 19, og deretter trykker på **OK**.
- e** Gjør ett av følgende:
- Dersom det trådløse tilgangspunktet / ruterens til den valgte SSID-en støtter WPS og WPS tilgjengelig vises, trykker du på ▲ og går til **f**.
 - Hvis du bruker en godkjennings- og krypteringsmetode som krever en nettverksnøkkel, går du til **g**.
 - Hvis godkjenningsmetoden din er Åpent system og krypteringsmodusen din er Ingen, går du til **h**.

Merk

- Hvis en liste over SSID ikke vises, må du kontrollere at det trådløse tilgangspunktet / ruterens er slått på. Flytt maskinen nærmere det trådløse tilgangspunktet / ruterens og prøv å starte på nytt fra **b**.
- Hvis det trådløse tilgangspunktet / ruterens er innstilt til å ikke kringkaste SSID-en, må du manuelt legge til SSID-navnet. For detaljert informasjon, se *Konfigurere maskinen din når SSID ikke kringkastes* i *Brukerhåndbok for nettverket*.

- f** For å koble maskinen din til med den automatiske trådløse modusen, trykker du på ▲ for å velge **Ja**. (Hvis du velger **Nei**, gå til **g** for å taste inn nettverksnøkkelen.) Når **Trykk WPS på rtr** vises, må du trykke på WPS-knappen på ditt trådløse tilgangspunkt / ruterens, og deretter trykke to ganger på ▲. Gå til **h**.
- g** Skriv inn nettverksnøkkelen du skrev ned i trinn **10-b** på side 19.
For å skrive inn et tegn eller et tall, hold nede eller trykk flere ganger på ▲- eller ▼-tasten til du ser tegnet som du vil bruke, trykk deretter på **OK**.
For å slette tegn du har tastet inn, trykker du på **Back**-tasten.
For mer informasjon, se *Skrive inn tekst for trådløse innstillinger* på side 27.
Trykk på **OK** når du har tastet inn alle bokstavene, deretter trykker du på ▲ for **Ja** for å bruke alle innstillingene.
- h** Maskinen din vil nå prøve å koble til ditt trådløse nettverk med informasjonen som du har angitt.
En resultatmelding om tilkoblingen vises på LCD-skjermen og en WLAN-rapport skrives automatisk ut.
Hvis tilkoblingen mislykkes, kontrollerer du feilkoden på den utskrevne rapporten og henviser til *Feilsøking* på side 25.



Trådløst oppsett er nå utført. En indikator med fire nivåer på høyre side av maskinens LCD-skjerm vil vise den trådløse signalstyrken til det trådløse tilgangspunktet / ruterens.

For datamaskinbrukere, installer skriverdriveren.

For Macintosh-brukere:

Nå kan du gå til

trinn **12** på side **30**

For Windows®-brukere:

Nå kan du gå til

trinn **12** på side **28**

For brukere av mobile enheter som startet oppsettet fra trinn 5 på side 5, gå tilbake til trinn 6 for å fortsette maskininnstillingen.



Merk

For brukere av mobile enheter, gå til brukerhåndboken for applikasjonen du bruker for mer informasjon om hvordan du bruker maskinen din med applikasjonen. For å laste ned brukerhåndboken for applikasjonen du bruker, kan du gå til nedlastingsdelen til modellens hjemmeside på Brother Solutions Center på <http://solutions.brother.com/>.



Oppsett med ett trykk ved hjelp av WPS (Wi-Fi Protected Setup) eller AOSS™ (Windows® og Macintosh)

11 Konfigurer de trådløse innstillingene

- a** Bekreft at ditt trådløse tilgangspunkt / ruterens din har WPS- eller AOSS™-symbolet som vist under.



- b** Plasser Brother-maskinen innenfor rekkevidde for ditt WPS- eller AOSS™-tilgangspunkt / ruter. Rekkevidden kan variere avhengig av miljøet. Se instruksene som fulgte med det trådløse tilgangspunktet / ruterens din.

Hvis du startet det trådløse oppsettet fra **5** på side 5, går du til **d**.

Alle andre brukere kan gå til **c**.

- c** På maskinen din, trykk på **▲** eller **▼** for å velge **Nettverk** og trykk på **OK**.
Trykk på **▲** eller **▼** for å velge **WLAN** og trykk på **OK**.

- d** Trykk på **▲** eller **▼** for å velge **WPS/AOSS** og trykk på **OK**.
Når **Aktivere WLAN?** vises, trykk på **▲** for å godta. Dette vil starte veiviseren for trådløst oppsett.

Ellers trykker du på **Cancel** for å avslutte veiviseren.

- e** Når **Tr. tast på rtr** vises, trykk på WPS- eller AOSS™-knappen på ditt trådløse tilgangspunkt / ruterens din. Se brukerhåndboken til ditt trådløse tilgangspunkt / ruterens din for instruksjoner. Trykk deretter på **▲**.



Denne funksjonen vil automatisk registrere hvilken modus (WPS eller AOSS™) det trådløse tilgangspunktet / ruterens bruker til å konfigurere maskinen din.

Merk

Hvis ditt trådløse tilgangspunkt / ruterens din støtter WPS (PIN-metode) og du vil konfigurere maskinen med PIN-metoden (Personal Identification Number (Personlig identifikasjonsnummer)), se *Konfigurering med PIN-metoden til WPS (Wi-Fi Protected Setup)* i *Brukerhåndbok for nettverket*.

- f** En resultatmelding om tilkoblingen vises på LCD-skjermen og en WLAN-rapport skrives automatisk ut.

Hvis tilkoblingen mislykkes, kontrollerer du feilkoden på den utskrevne rapporten og henviser til *Feilsøking* på side 25.

Trådløst oppsett er nå utført. En indikator med fire nivåer på høyre side av maskinens LCD-skjerm vil vise den trådløse signalstyrken til det trådløse tilgangspunktet / ruterens.

For å installere skriverdriveren, går du videre til trinn 12.

For Windows®-brukere:

Nå kan du gå til side 28

For Macintosh-brukere:

Nå kan du gå til side 30



Feilsøking

❗ Viktig

Ikke kontakt Brother-kundeservice for hjelp uten den trådløse sikkerhetsinformasjonen. Vi kan ikke hjelpe deg med å finne dine nettverkssikkerhetsinnstillinger.

Hvordan finner jeg de trådløse innstillingene (nettverksnavn (SSID) og nettverksnøkkel)

1. Du burde se dokumentasjonen som fulgte med ditt trådløse tilgangspunkt / ruterer din.
2. Det opprinnelige nettverksnavnet kan være fabrikkens navn eller modellnavnet.
3. Hvis du ikke kjenner sikkerhetsinformasjonen, tar du kontakt med produsenten av ruterer, systemadministratoren eller Internett-leverandøren.

- * Nettverksnøkkelen kan også beskrives som passordet, sikkerhetsnøkkelen eller krypteringsnøkkelen.
- * Hvis det trådløse tilgangspunktet / ruterer er satt til at det ikke kringkaster SSID, kan ikke SSID automatisk registreres. Du må manuelt taste inn SSID-navnet. Se *Konfigurere maskinen din når SSID ikke kringkastes i Brukerhåndbok for nettverket.*

WLAN-rapport


Hvis WLAN-rapport som skrives ut viser at tilkoblingen har mislykkes, kontrollerer du feilkoden på den utskrevne rapporten og ser følgende instruksjoner.

Feilkode	Anbefalte løsninger
TS-01	<p>Den trådløse innstillingen er ikke aktivert, sett den trådløse innstillingen til PÅ.</p> <ul style="list-style-type: none"> - Hvis en LAN-kabel er koblet til maskinen, kobler du denne fra og slår den trådløse innstillingen på maskinen til PÅ. <ol style="list-style-type: none"> 1. På maskinen din, trykk på ▲ eller ▼ for å velge Nettverk og trykk på OK. 2. Trykk på ▲ eller ▼ for å velge WLAN og trykk på OK. 3. Trykk på ▲ eller ▼ for å velge Inst.veiviser og trykk på OK. 4. Når Aktivere WLAN? vises, trykk på ▲ for å godta. Dette vil starte veiviseren for trådløst oppsett.
TS-02	<p>Det trådløse tilgangspunktet / ruterer kan ikke registreres.</p> <ol style="list-style-type: none"> 1. Kontroller følgende 4 punkter. <ul style="list-style-type: none"> - Sørg for at det trådløse tilgangspunktet / ruterer er slått på. - Flytt maskinen til et hindringsfritt område, eller nærmere det trådløse tilgangspunktet/ruterer. - Midlertidig plasser maskinen din innenfor én meter fra det trådløse tilgangspunktet / ruterer når du konfigurerer de trådløse innstillingene. - Hvis det trådløse tilgangspunktet / ruterer bruker MAC-adressefiltrering, bekrefter du at MAC-adressen til Brother-maskinen er tillatt i filteret. Se <i>Skrive ut Skriverinnstillinger-siden</i> på side 31. 2. Hvis du manuelt tastet inn SSID og sikkerhetsinformasjon (SSID/godkjenningsmetode/krypteringsmetode/nettverksnøkkel), kan denne informasjonen være feil. Bekreft SSID og sikkerhetsinformasjon, og tast riktig informasjon på nytt hvis nødvendig. Se <i>Hvordan finner jeg de trådløse innstillingene (nettverksnavn (SSID) og nettverksnøkkel)</i> på side 25 for å bekrefte.



Feilkode	Anbefalte løsninger												
TS-03	<p>Det trådløse nettverket og sikkerhetsinnstillingen du tastet inn kan være feil. Bekreft de trådløse nettverksinnstillingene igjen.</p> <p>* Kontroller om angitt eller valgt SSID/godkjenningstype/krypteringsmetode/bruker-ID/brukerpassord er riktig.</p> <p>Se <i>Hvordan finner jeg de trådløse innstillingene (nettverksnavn (SSID) og nettverksnøkkel)</i> på side 25 for å bekrefte.</p>												
TS-04	<p>Pålitelighetskontroll-/krypteringsmetodene som brukes av det trådløse tilgangspunktet / ruterens støttes ikke av maskinen.</p> <p>For infrastrukturmodus, endrer du pålitelighetskontroll- og krypteringsmetodene til det trådløse tilgangspunktet / ruterens. Maskinen din støtter følgende pålitelighetskontrollmetoder; WPA™, WPA2™, OPEN og Delt nøkkel. WPA støtter krypteringsmetodene TKIP eller AES. WPA2 støtter AES som krypteringsmetode. OPEN og Delt nøkkel korresponderer til WEP-kryptering.</p> <p>Hvis problemet ditt ikke løses, kan SSID eller nettverksinnstillingene du har angitt være feil. Bekreft de trådløse nettverksinnstillingene igjen.</p> <p>Kombinert tabell med godkjenningstyper og krypteringsmetoder</p> <table border="1" data-bbox="416 943 1174 1240"> <thead> <tr> <th>Godkjenningstype</th> <th>Krypteringsmetode</th> </tr> </thead> <tbody> <tr> <td rowspan="2">WPA-Personal</td> <td>TKIP</td> </tr> <tr> <td>AES</td> </tr> <tr> <td>WPA2-Personal</td> <td>AES</td> </tr> <tr> <td rowspan="2">OPEN</td> <td>WEP</td> </tr> <tr> <td>NONE (uten kryptering)</td> </tr> <tr> <td>Delt nøkkel</td> <td>WEP</td> </tr> </tbody> </table> <p>Se <i>Hvordan finner jeg de trådløse innstillingene (nettverksnavn (SSID) og nettverksnøkkel)</i> på side 25 for å bekrefte.</p> <p>For ad-hoc-modus, endrer du godkjenningstyper og krypteringsmetodene til datamaskinen for den trådløse innstillingen. Maskinen din støtter kun OPEN godkjenningstype, med valgfri WEP-kryptering.</p>	Godkjenningstype	Krypteringsmetode	WPA-Personal	TKIP	AES	WPA2-Personal	AES	OPEN	WEP	NONE (uten kryptering)	Delt nøkkel	WEP
Godkjenningstype	Krypteringsmetode												
WPA-Personal	TKIP												
	AES												
WPA2-Personal	AES												
OPEN	WEP												
	NONE (uten kryptering)												
Delt nøkkel	WEP												
TS-05	<p>Sikkerhetsinformasjonen (SSID/nettverksnøkkel) er feil. Bekreft SSID og sikkerhetsinformasjonen (nettverksnøkkel) på nytt. Hvis ruterens bruker WEP-kryptering, må du taste inn nøkkelen som ble benyttet som den første WEP-nøkkelen. Brother-maskinen din støtter kun bruk av den første WEP-nøkkelen.</p> <p>Se <i>Hvordan finner jeg de trådløse innstillingene (nettverksnavn (SSID) og nettverksnøkkel)</i> på side 25 for å bekrefte.</p>												
TS-06	<p>Den trådløse sikkerhetsinformasjonen (godkjenningstype/krypteringsmetode/nettverksnøkkel) er feil. Bekreft den trådløse sikkerhetsinformasjonen (godkjenningstype/krypteringsmetode/nettverksnøkkel) på nytt i tabellen til TS-04. Hvis ruterens bruker WEP-kryptering, må du taste inn nøkkelen som ble benyttet som den første WEP-nøkkelen. Brother-maskinen din støtter kun bruk av den første WEP-nøkkelen.</p> <p>Se <i>Hvordan finner jeg de trådløse innstillingene (nettverksnavn (SSID) og nettverksnøkkel)</i> på side 25 for å bekrefte.</p>												



Feilkode	Anbefalte løsninger
TS-07	<p>Maskinen kan ikke registrere et trådløst tilgangspunkt / en ruter som har WPS eller AOSS™ aktivert.</p> <p>Hvis du vil konfigurere dine trådløse innstillinger med WPS eller AOSS™, må du betjene både maskinen og det trådløse tilgangspunktet / ruterens.</p> <p>Bekreft at ditt trådløse tilgangspunkt / ruterens din støtter WPS eller AOSS™ og prøv igjen fra begynnelsen.</p>  <p>Hvis du ikke vet hvordan du betjener ditt trådløse tilgangspunkt / ruterens din med WPS eller AOSS™, se dokumentasjonen som fulgte med ditt trådløse tilgangspunkt / ruterens din, spør produsenten av ditt trådløse tilgangspunkt / ruterens din eller spør nettverksadministratoren din.</p>
TS-08	<p>Det er registrert to eller flere trådløse tilgangspunkter som har aktivert WPS eller AOSS™.</p> <ul style="list-style-type: none">- Bekreft at kun ett trådløst tilgangspunkt / ruter innenfor rekkevidden har aktivert WPS- eller AOSS™-metoden, og prøv igjen.- Prøv å starte på nytt etter et par minutter slik at interferens fra andre trådløse tilgangspunkter / rutere unngås.

Skrive inn tekst for trådløse innstillinger

Hold nede eller trykk gjentatte ganger på ▲- eller ▼-tasten for å velge et tegn fra listen under:

(mellomrom) !"#\$\$%&'()*+,-./0123456789:;<=>?@

ABCDEFGHIJKLMNPOQRSTUVWXYZ[\]^_`abcdefghijklmnopqrstuvwxyz{|}~

Trykk på **OK** for å bekrefte det aktuelle tegnet og tast deretter inn det neste tegnet.

Trykk på **Back**-tasten for å slette tegnene du har tastet inn.



Installer skriverdriveren for Windows®

12 Før du installerer

a Kontroller at datamaskinen er slått PÅ og at du er logget på med administratorrettigheter.

Viktig

- Lukk eventuelle programmer som kjører.
- Skjermbildene kan variere avhengig av operativsystemet ditt.

b Kontroller at maskinens strømbryter er på.

13 Installer skriverdriveren

a Sett installasjons-CD-en inn i CD-stasjonen. Velg modellen og språket ditt hvis du får spørsmål om dette.

Merk

Hvis Brother-skjermen ikke vises automatisk, gå til **Min datamaskin (Datamaskin)**, dobbeltklikk på CD-ROM-ikonet, og dobbeltklikk deretter på **start.exe**.

b Klikk på **Installer skriverdriver**, og klikk på **Ja** hvis du godtar lisensavtalen.



Merk

For Windows Vista®- og Windows® 7 brukere, når **Brukerkontroll**-skjermen vises, klikk på **Tillat** eller **Ja**.

c Velg **Trådløs nettverkstilkobling** og klikk deretter på **Neste**.

Merk

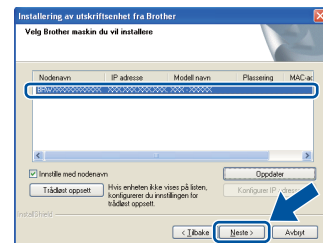
Hvis du vil installere PS-driveren (BR-Script3-skriverdriver), velg **Tilpasset installasjon** og følg deretter instruksjonene på skjermen.

d Velg **Brother-skriver for node-til-node-nettverk** eller **Nettverksdelt skriver**, og klikk deretter på **Neste**.

Merk

- Hvis du velger **Nettverksdelt skriver**, velg maskinens kø, og klikk deretter på **OK**.
- Velg alternativet til Brannmur-innstillingen, og klikk deretter på **Neste**.

e Velg maskinen fra listen, og klikk deretter på **Neste**.



Merk

Hvis du bruker WEP og LCD-skjermen viste "Tilkoblet" men maskinen din ikke er funnet, må du sørge for at du har riktig angitt WEP-nøkkelen. WEP-nøkkelen må angis med korrekte store og små bokstaver.

f Installasjonen vil starte automatisk.

Viktig

IKKE avbryt noen av skjermbildene under installasjonen. Det kan ta noen sekunder før alle skjermer vises.

g Når **Online-registrering**-skjermen vises, gjør valget ditt og følg instruksjonene på skjermen. Straks du har fullført registreringen, klikker du på **Neste**.

h Når **Installasjonen er fullført**-skjermen vises, kryss av i avmerkingsboksen til handlingen som du vil utføre, og klikk deretter på **Ferdig**.

Merk

Avhengig av sikkerhetsinnstillingene dine, kan det hende at et vindu fra Windows® sikkerhet eller antivirusprogramvaren vises mens du bruker maskinen eller programvaren til maskinen. Gi din tillatelse i vinduet for å fortsette.

Fullfør

Installasjonen er nå fullført.



Merk

XML Paper Specification-skriverdriver

XML Paper Specification-skriverdriveren er den best egnede driveren for Windows Vista® og Windows® 7 når du skriver ut fra programmer som bruker XML Paper Specification-dokumenter. Last ned den siste tilgjengelige driveren ved å besøke Brother Solutions Center på <http://solutions.brother.com/>.



Installer skriverdriveren for Macintosh

12 Før du installerer

- a** Sørg for at maskinen din er koblet til strømmen og at Macintosh-maskinen er slått PÅ. Du må være pålogget med administratorrettigheter.

! Viktig

For brukere av Mac OS X 10.5.7 eller lavere, oppgrader til Mac OS X 10.5.8 - 10.7.x. (Gå til <http://solutions.brother.com/> for oppdaterte drivere og få informasjon for det Mac OS X-systemet du bruker.)

📝 Merk

Hvis du vil legge til en PS-driver (BR-Script3-skriverdriver), går du til Brother Solutions Center på <http://solutions.brother.com/> og ser Vanlige spørsmål for installasjonsveiledning.

13 Installer skriverdriveren

- a** Sett installasjons-CD-en inn i CD-stasjonen.
- b** Dobbeltklikk på **Start Here OSX**-ikonet. Velg modellen din hvis du får spørsmål om dette.



- c** Velg **Trådløs nettverkstilkobling** og klikk deretter på **Neste**.
- d** Følg instruksjonene på skjermen.

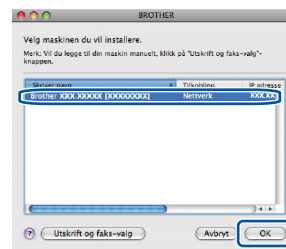
! Viktig

IKKE avbryt noen av skjermbildene under installasjonen. Det kan ta et par minutter å fullføre installasjonen.

📝 Merk

Hvis de trådløse innstillingene dine mislykkes, vises **Veiviser for oppsett av trådløs enhet-skjermen**. Følg instruksjonene på skjermen for å fullføre den trådløse konfigurasjonen.

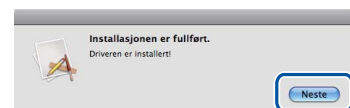
- e** Velg maskinen fra listen, og klikk deretter på **OK**.



📝 Merk

- Hvis flere enn én av samme modell er tilkoblet ditt nettverk, vil MAC-adressen (Ethernet-adressen) vises etter modellnavnet.
- Du kan finne maskinens MAC-adresse (Ethernet-adresse) og IP-adresse ved å skrive ut Skriverinnstillinger-siden. Se *Skrive ut Skriverinnstillinger-siden* på side 31.

- f** Når denne skjermen vises, klikk på **Neste**.



📝 Merk

Når **Brother kundestøtte**-skjermen vises, gjør valget ditt og følg instruksjonene på skjermen.

Fullfør

Installasjonen er nå fullført.

📝 Merk

Hvis du startet det trådløse oppsettet fra trinn **5** på side 5, gå tilbake til trinn **6** for å fortsette maskininnstillingen.

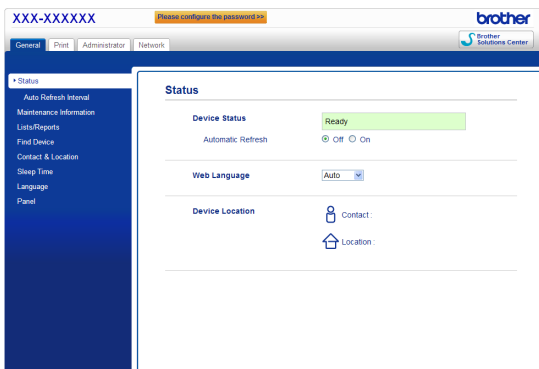
Internett-basert styring (nettleser)

Brother-utskriftsserveren er utstyrt med en Internett-server (webserver) som lar deg overvåke statusen eller endre noen av konfigurasjonsinnstillingene ved hjelp av HTTP (Hyper Text Transfer Protocol).

Merk

Vi anbefaler Windows® Internet Explorer® 7.0/8.0 eller Firefox® 3.6 for Windows® og Safari 4.0/5.0 for Macintosh. Påse også at JavaScript og informasjonskapsler alltid er aktivert i alle nettlesere du bruker. For å bruke en nettleser, må du vite IP-adressen til utskriftsserveren. IP-adressen til utskriftsserveren er oppført på Skriverinnstillinger-siden.

- a** Åpne nettleseren din.
- b** Skriv inn "http://maskinens IP-adresse/" i adresselinjen i nettleseren (der "maskinens IP-adresse" er IP-adressen til Brother-maskinen eller navnet på utskriftsserveren).
 - For eksempel: http://192.168.1.2/



Merk

Hvis du har konfigurert et valgfritt påloggingspassord, må du skrive det inn når du blir bedt om det for å få tilgang til Internett-basert styring.



For mer informasjon, se *Internett-basert styring* i *Brukerhåndbok for nettverket*.

Tilbakestill nettverksinnstillingene til standard fabrikkinnstillinger

For å tilbakestille alle nettverksinnstillingene for utskriftsserveren til standard, følg trinnene nedenfor.

- a** Trykk på ▲ eller ▼ for å velge **Nettverk**. Trykk på **OK**.
- b** Trykk på ▲ eller ▼ for å velge **Tilb.st. nettv.** Trykk på **OK**.
- c** Når **Ny oppstart?** vises, trykk på ▲ for å velge **Ja** for omstart. Maskinen vil starte på nytt.

Skrive ut Skriverinnstillinger-siden

Skriverinnstillingssiden oppgir alle gjeldende skriverinnstillinger, inkludert nettverksinnstillinger.

- a** Trykk på ▲ eller ▼ for å velge **Maskin Info**. Trykk på **OK**.
- b** Trykk på **OK** for å velge **Skriv ut innst..** Maskinen vil skrive ut gjeldende skriverinnstillinger.



Merk

Hvis **IP-adresse** på Skriverinnstillinger-siden viser **0.0.0.0**, vent i ett minutt og prøv igjen.

Brother CreativeCenter



Bli inspirert. Hvis du bruker Windows®, dobbeltklikker du på Brother CreativeCenter-ikonet på skrivebordet ditt for å få tilgang til et GRATIS nettsted med masse ideer og ressurser for personlig og profesjonell bruk.




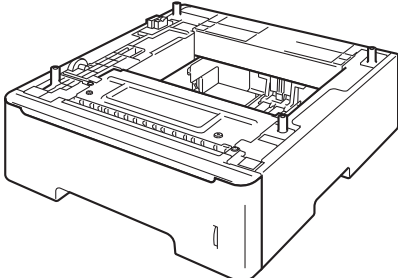
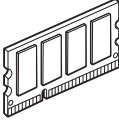
Mac-brukere kan gå til Brother CreativeCenter på følgende Internett-adresse:

<http://www.brother.com/creativecenter/>

Ekstrautstyr

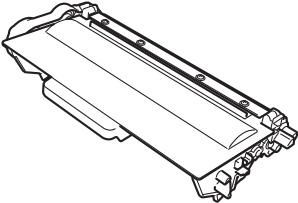
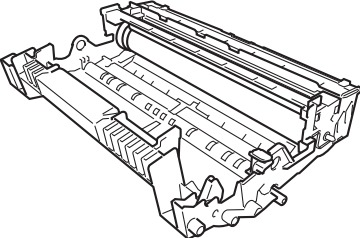
Følgende ekstrautstyr er tilgjengelige for denne maskinen. Du kan øke funksjonaliteten til maskinen ved å legge til disse elementene. For mer informasjon om det ekstra nedre tilleggsmagasinet og kompatibelt SO-DIMM-minne, besøk oss på <http://solutions.brother.com/>.


 For å installere SO-DIMM-minnet, se *Installere ekstra minne* i *Brukermanual*.

Nedre magasinenhet for HL-5470DW og HL-6180DW	SO-DIMM-minne
LT-5400	Du kan utvide minnet ved å installere en SO-DIMM (Small Outline Dual In-line Memory Module).
<p>Det nedre papirmagasinet har plass til opptil 500 papirark. Når magasinet er installert, utvides maskinens totale innmatingskapasitet til 800 ark for HL-5470DW, 1050 ark for HL-6180DW.</p> 	

Rekvisita

Når du må bytte rekvisita, vises en feilmelding med kontrollpanelets LCD-skjerm. Hvis du vil ha mer informasjon om forbruksmaterieill for din maskin, kan du gå til <http://www.brother.com/original/> eller kontakte din lokale Brother-forhandler.

Tonerkassett	Trommelenhet
	

 For å skifte ut forbruksmaterieillet, se *Skifte ut forbruksmaterieill* i *Brukermanual*.

Varemerker

Brother-logoen er et registrert varemerke for Brother Industries, Ltd.

Brother er et registrert varemerke for Brother Industries, Ltd.

Microsoft, Windows, Windows Server og Inherent Explorer er enten registrerte varemerker for Microsoft Corporation i USA og/eller andre land. Windows Vista enten et registrert varemerke eller et varemerke for Microsoft Corporation i USA og/eller andre land.

Apple, Macintosh, Safari og Mac OS er varemerker for Apple Inc., registrert i USA og andre land.

Wi-Fi Direct, Wi-Fi Protected Setup, WPA og WPA2 er merker for Wi-Fi Alliance.

AOSS er et varemerke for Buffalo Inc.

Android er et varemerke for Google Inc.

Alle selskaper som har programvare nevnt ved navn i denne håndboken, har en egen programvarelisens for de programmer de har eiendomsretten til.

Andre selskapers merkenavn og produktnavn som vises på Brother-produkter, tilknyttede dokumenter og andre materialer er varemerker eller registrerte varemerker for de respektive selskapene.

Utarbeidelse og publisering

Under oppsyn av Brother Industries, Ltd., har denne brukerhåndboken blitt utarbeidet og publisert, og den inneholder de nyeste produktbeskrivelsene og -spesifikasjonene.

Innholdet i denne brukerhåndboken og spesifikasjonene til dette produktet kan endres uten varsel.

Brother forbeholder seg retten til å foreta endringer i spesifikasjonene og innholdet i denne håndboken uten varsel, og de er ikke ansvarlige for noen skader (inkludert driftstap) forårsaket av det presenterte materialet, inkludert, men ikke begrenset til, typografiske feil eller andre feil i denne publikasjonen.

Opphavsrett og lisenser

©2012 Brother Industries, Ltd. Med enerett.

Dette produktet inneholder programvare som er utviklet av følgende leverandører:

©1983-1998 PACIFIC SOFTWARES, INC. MED ENERETT.

©2008 Devicescape Software, Inc. Med enerett.

Produktet inneholder "KASAGO TCP/IP"-programvaren utviklet av ZUKEN ELMIC, Inc.