

Tack för att du valt Brother. Ditt stöd är viktigt för oss och vi värdesätter ditt val. Din Brother-produkt är utformad och tillverkad av högsta standard för att ge tillförlitlig prestanda dag efter dag.

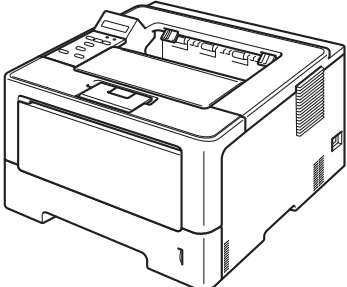
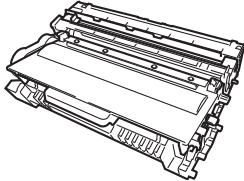
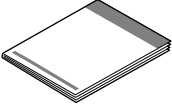
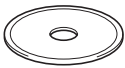
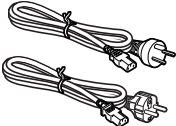

Läs först igenom Produktsäkerhetsguiden, läs sedan denna Snabbguide för korrekt installationsförfarande. Vill du se Snabbguide på andra språk, besök <http://solutions.brother.com/>.

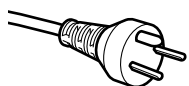
 **Obs**

Alla modeller är inte tillgängliga i alla länder.

# 1

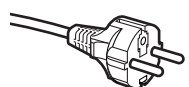
## Packa upp maskinen och kontrollera innehållet i förpackningen

	 <p><b>Trumma och tonerkasset</b> (förinstallerad)</p>	 <p><b>Snabbguide</b></p>
 <p><b>Installationsskiva</b></p>	 <p><b>Nätkablar</b></p>	 <p><b>Produktsäkerhetsguide</b></p>



### För användare i Danmark

Nätkabeln som levereras med denna maskin har en jordad kontakt med tre stift. Se till att strömkontakten passar till den jordade kontakten med tre stift.



### För användare i Sverige, Norge och Finland

Nätkabeln som levereras med denna maskin är jordad på sidan med två bleck. Se till att strömkontakten passar till den jordade kontakten med två bleck.

- Maskinen måste vara jordad, om du är osäker kontakta en behörig elektriker.
- Försäkra dig om att den tillhandahållna kontakten ansluts till ett standard strömuttag som är jordat på korrekt sätt genom en standard nätanslutningen. Icke jordad utrustning kan orsaka stötar och elektroniska störningar.

<b>⚠ VARNING</b>	<u>VARNING</u> indikerar en potentiellt farlig situation som kan leda till allvarliga skador eller dödsfall.
<b>⚠ VAR FÖRSIKTIG</b>	<u>VAR FÖRSIKTIG</u> indikerar en potentiellt farlig situation som kan leda till lättare eller mindre skador.

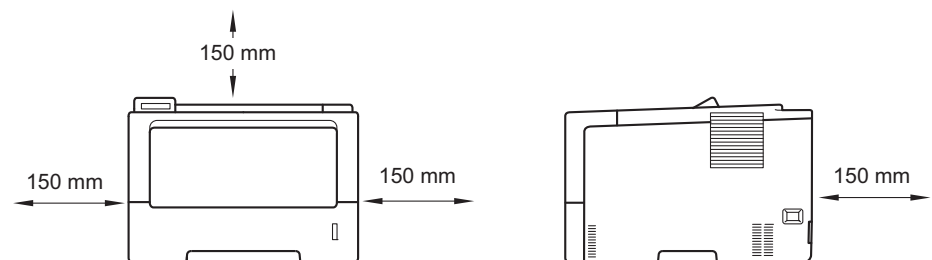
## ⚠ VARNING

- Maskinen är förpackad i plastpåsar. Plastpåsar är inga leksaker. Tänk på att hålla dessa påsar utom räckhåll för barn för att undvika kvävningrisk samt att kassera dem på rätt sätt.
- Om du använder det nedre facket, får **INTE** maskinen bäras med det nedre facket installerat eftersom både du och maskinen kan skadas eftersom det nedre facket inte sitter fast i maskinen.



### Obs

- Se till att det finns ett minsta utrymme omkring maskinen enligt bilden.



- Komponenterna som finns i lådan kan skilja sig från land till land.
- Vi rekommenderar att du sparar originalförpackningen.
- Om du av någon anledning måste transportera maskinen ska den förpackas igen omsorgsfullt i originalförpackningen så att inga skador uppstår under transporten. Maskinen bör vara lämpligt försäkrad hos transportfirman. Information om hur maskinen ska förpackas finns i *Förpacka och transportera maskinen* i *Bruksanvisning*.
- Illustrationerna i denna Snabbguide baseras på HL-5470DW.
- Gränssnittskabeln medföljer inte som standard. Inhandla lämplig kabel för den anslutning du vill använda (USB eller nätverk).

#### USB-kabel

Vi rekommenderar att du använder en USB 2.0-kabel (typ A/B) som är max. två meter lång.

#### Nätverkskabel

För HL-5470DW(T) använder du en "straight-through" (rak) partvinnad kabel enligt kategori 5 (eller högre) för 10BASE-T, 100BASE-TX Fast Ethernet-nätverk.

För HL-6180DW(T) använder du en "straight-through" (rak) partvinnad, skärmad kabel enligt kategori 5e (STP) (eller högre) för 10BASE-T, 100BASE-TX Fast Ethernet-nätverk eller 1000BASE-T Gigabit Ethernet-nätverk. När du ansluter maskinen till ett Gigabit Ethernet-nätverk måste du använda de enheter som överensstämmer med 1000BASE-T.

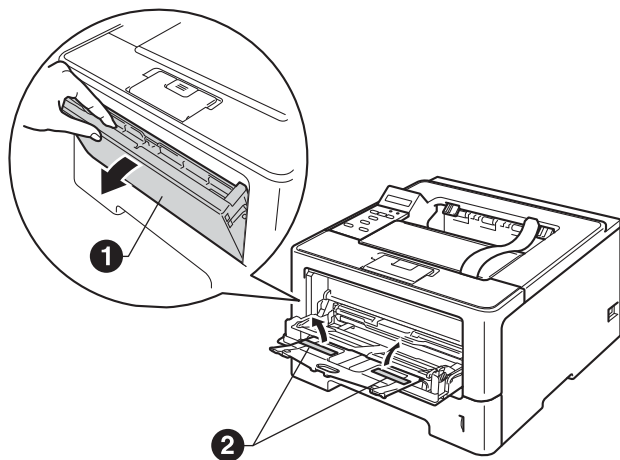
## 2 Ta bort förpackningsmaterialet från maskinen

### ❗ Viktigt

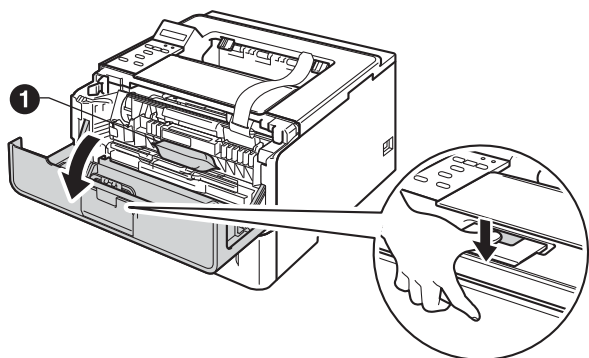
Anslut INTE nätkabeln ännu.

**a** Ta bort förpackningstejpen från maskinens utsida.

**b** Öppna kombifacket ① och ta bort förpackningstapan ② från kombifackets stöd och stäng sedan kombifacket.



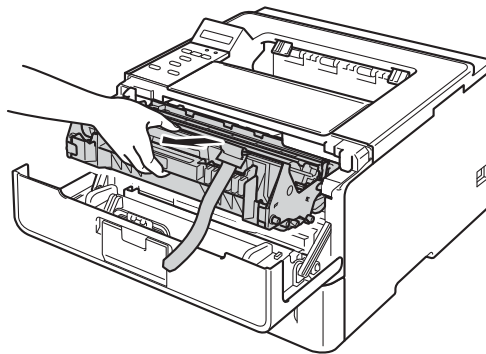
**c** Tryck på frigöringsknappen för den främre luckan och öppna den främre luckan. Ta bort förpackningen med silicagelé ①.



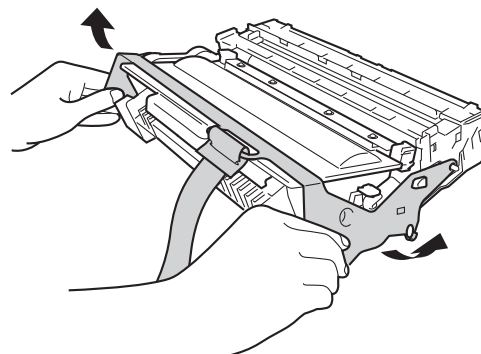
### ⚠ VAR FÖRSIKTIG

Ät INTE påsen med silicagelé. Den ska slängas. Sök omedelbart läkarhjälp om den sväljs.

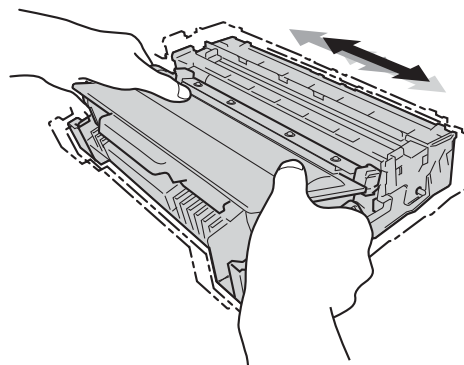
**d** Ta ut trumman och tonerkassetten.



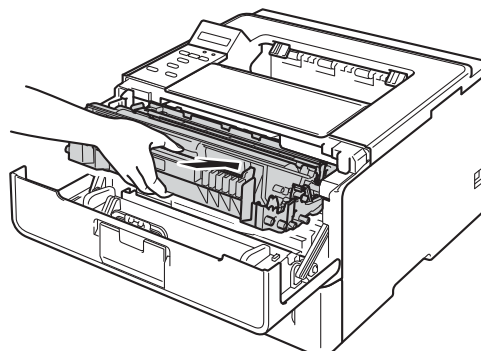
**e** Ta bort det orangea skyddsmaterialet från trumman och tonerkassetten.



**f** Håll i trumman och tonerkassetten med båda händerna och skaka den försiktigt från sida till sida flera gånger så att tonern sprids jämnt inuti kassetten.



**g** Sätt tillbaka trumman och tonerkassetten i maskinen.

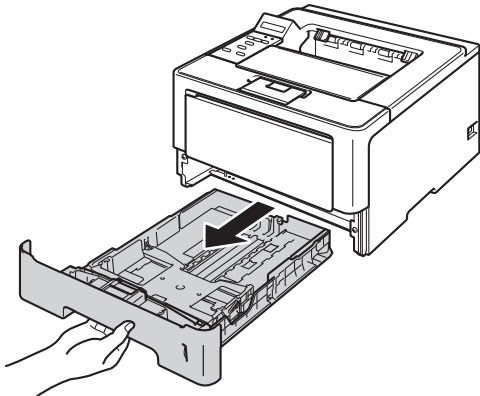


**h** Stäng maskinens främre lucka.

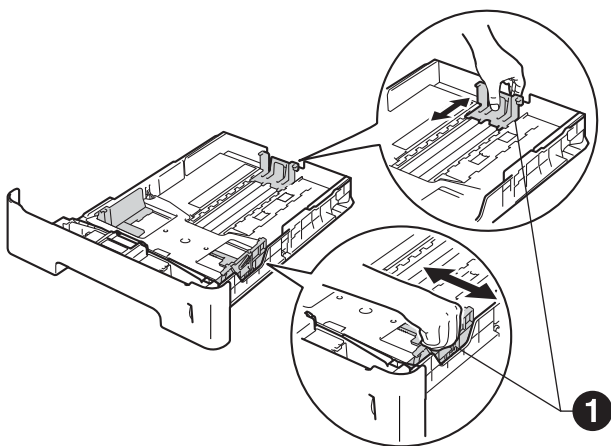
# 3

## Fylla på papper i pappersfacket

**a** Dra ut pappersfacket helt ur maskinen.



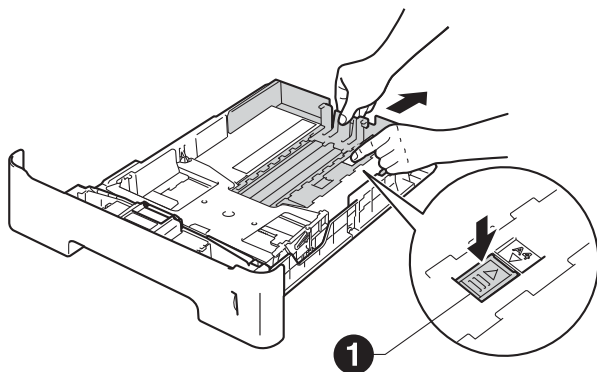
**b** Tryck på den gröna spärren till pappersguiderna ❶ och anpassa pappersguiderna efter pappersformatet på det papper du fyller på i facket. Kontrollera att pappersledarna sitter fast ordentligt i spärren.



### Obs

Tryck på frigöringsknappen ❶ i pappersfackets nederkant och dra sedan ut baksidan på papperskassetten för pappersstorlekarna Legal eller Folio.

(Pappersstorlekarna Legal och Folio är inte tillgängliga i alla regioner.)



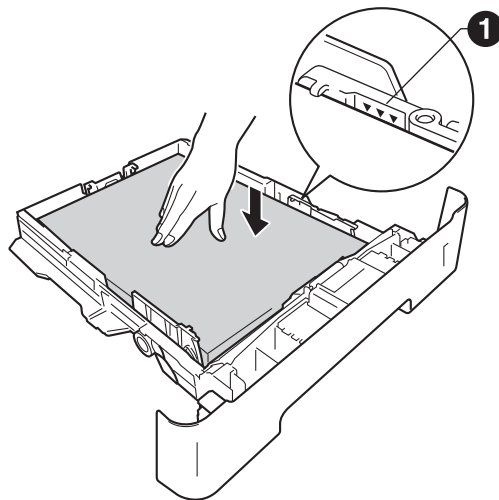
**c** Lufta pappersbunten väl för att undvika pappersstopp och felmatningar.

**d** Lägg papper i facket och se till att:  
■ Pappret ligger under markeringen för maximal ark höjd (▼▼▼) ❶.

Fylls för mycket papper på i pappersfacket orsakas papperstrassel.

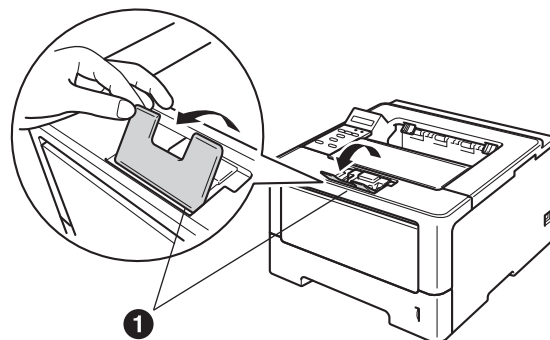
■ Sidan som du vill skriva ut på är vänd nedåt.

■ Pappersguiderna är kant i kant med pappren så att matningen blir riktig.



**e** Sätt tillbaka pappersfacket ordentligt i maskinen. Kontrollera att det har förts in helt och hållet i maskinen.

**f** Vik ut stödfliken ❶ för att förhindra att papperet glider av utmatningsfacket med textsidan nedåt.



Mer information om rekommenderat papper finns i *Rekommenderat papper och utskriftsmaterial* i *Bruksanvisning*.

## 4 Starta maskinen

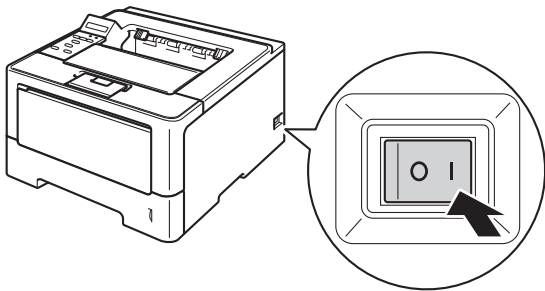
### ⚠ Viktigt

Vänta med att koppla in gränssnittskabeln.



**a** Anslut nätkabeln till maskinen och anslut den sedan till ett vägguttag.

**b** Slå på maskinens strömbrytare.



## 5 Trådlös inställning (om så krävs)

Gå till **a** för trådlös inställning med en Macintosh-dator eller mobil enhet.

Gå till **b** för Windows®-användare (alla anslutningar) och Macintosh-användare som använder USB-anslutning och trådbundna nätverksanslutningar.

**a** Om du använder en Macintosh-dator eller en mobil enhet i ett trådlöst nätverk trycker du på ▲ för att välja **Yes**.

Gå sedan till steg **9** på sidan 17 för att fortsätta den trådlösa inställningen.

När du slutfört den trådlösa inställningen måste du återgå till steg **6** för att slutföra maskininställningen.



### Obs

Om du först vill ändra språket som används på din maskin kan du välja **No** och sedan kan du konfigurera de trådlösa inställningarna.

**b** Om du använder en Windows®-dator eller vill ansluta din Macintosh via USB eller trådbundet nätverk trycker du på ▼ för att välja **No**.

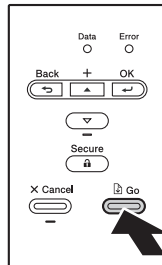
Gå sedan till steg **6**.

Den trådlösa inställningen för Windows®-användare tas upp senare.

# 6

## Skriva ut en testsida

- a** Tryck på **Go**. Maskinen skriver ut en testsida. Kontrollera att testsidan skrevs ut korrekt.



### Obs

Den här funktionen är inte längre tillgänglig när du har skickat ett första utskriftsjobb från datorn.

# 7

## Välja språk

- a** Tryck på ▲ eller ▼ för att välja General Setup.  
Tryck på **OK**.
- b** Tryck på **OK** för att välja Local Language.
- c** Tryck på ▲ eller ▼ för att välja språk.  
Tryck på **OK**.
- d** Tryck på **Cancel**.

**Gå nu till**

**Nästa sida för att installera skrivardrivrutinen.**

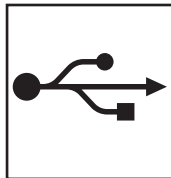
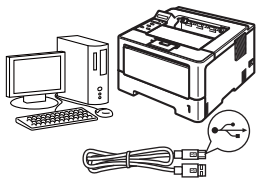
# 8

## Välja anslutningstyp

Dessa installationsanvisningar gäller för Windows® XP Home/XP Professional/XP Professional x64 Edition, Windows Vista®, Windows® 7, Windows Server® 2003/2003 x64 Edition/2008/2008 R2 och Mac OS X (versionerna 10.5.8, 10.6.x och 10.7.x).

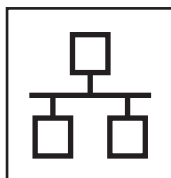
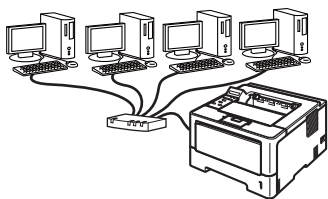
### Obs

På vår webbplats <http://solutions.brother.com/> hittar du svar på vanliga frågor (FAQs), produktsupport och teknisk support samt de senaste drivrutinsuppdateringarna och verktygen.



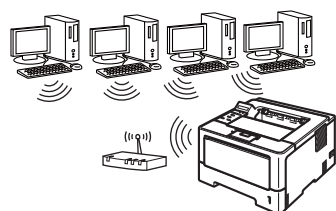
### För användare av USB-gränssnitt

Windows®, gå till sidan 8  
Macintosh, gå till sidan 10



### För trådbundet nätverk

Windows®, gå till sidan 11  
Macintosh, gå till sidan 15



### För trådlöst nätverk

Windows® och Macintosh,  
gå till sidan 17

### Obs

För att ansluta din iOS- eller Android™-enhet eller Windows® Phone till din Brother-maskin med Wi-Fi Direct™, laddar du ner Wi-Fi Direct™-guiden på <http://solutions.brother.com/>.

USB	Windows®
	Macintosh
Trådbundet nätverk	Windows®
	Macintosh
Trådlöst nätverk	Windows®
	Macintosh



## För användare med USB-kabel för Windows®

## 9

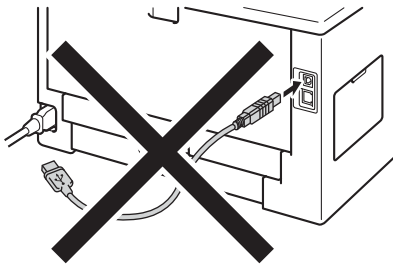
## Innan du installerar

- a** Se till att din dator är påslagen och att du är inloggad med administratörsrättigheter.

**Viktigt**

- Uppstår några problem med att köra dem, stäng dem.
- Skärmarna kan variera beroende på ditt operativsystem.

- b** Stäng av maskinen och kontrollera att USB-kabeln **INTE** är ansluten till maskinen. Dra ut kabeln igen om du redan har satt i den.



## 10

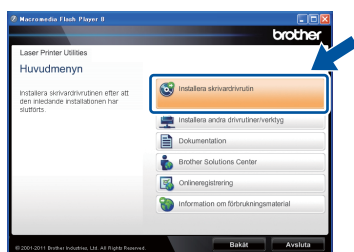
## Installera skrivardrivrutinen

- a** Sätt i den medföljande installationsskivan i cd-läsaren. Välj modell och språk om det efterfrågas.

**Obs**

Om cd-menyn inte visas automatiskt öppnar du **Den här datorn (Dator)** och dubbelklickar på ikonen för cd-läsaren samt **start.exe**.

- b** Klicka på **Installera skrivardrivrutin** och klicka på **Ja** om du godkänner licensavtalet.

**Obs**

För användare av Windows Vista® och Windows® 7, när skärmen **Kontroll av användarkonto** visas, klicka på **Tillåt** eller **Ja**.


- c** Välj **Lokal anslutning (USB)** och klicka sedan på **Nästa**.

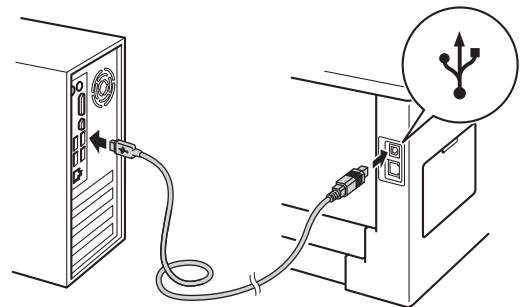
**Obs**

Om du vill installera PS-drivrutinen (BR-Script3-skrivardrivrutin) väljer du **Anpassad installation** och följer anvisningarna på skärmen.

- d** Följ anvisningarna på skärmen tills denna skärm visas.



- e** Anslut USB-kabeln till maskinens USB-port som är markerad med symbolen  och anslut sedan kabeln till din dator.



- f** Starta maskinen.  
Installationen startas automatiskt.

**Viktigt**

Försök **INTE** att stänga någon av skärmarna under installationen. Det kan ta några sekunder innan alla skärmbilder visas.

- g** När skärmen **Onlineregistrering** visas gör du ditt val och följer instruktionerna på skärmen. Klicka på **Nästa** när du slutfört registreringen.

- h** När skärmbilden **Installationen har slutförts** visas markerar du den kryssrutan för vilken du vill utföra åtgärden och klickar sedan på **Slutför**.





## Obs

Beroende på dina säkerhetsinställningar kan det hända att ett Windows® säkerhets- eller antivirusfönster visas när du använder maskinen eller programvaran. Tillåt fönstret för att fortsätta.

## Slutförd

**Installationen har nu slutförts.**

## Obs

### **XML Paper Specification-skrivardrivrutin**

Det är bäst att använda skrivardrivrutinen XML Paper Specification för Windows Vista® och Windows® 7 vid utskrift från program som använder XML Paper Specification-dokument. Du kan hämta den senaste drivrutinen från Brother Solutions Center på <http://solutions.brother.com/>.



## För användare med USB-kabel för Macintosh

### 9 Innan du installerar

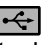
- a** Se till att maskinen och din Macintosh-dator är påslagna. Du måste vara inloggad med administratörsrättigheter.

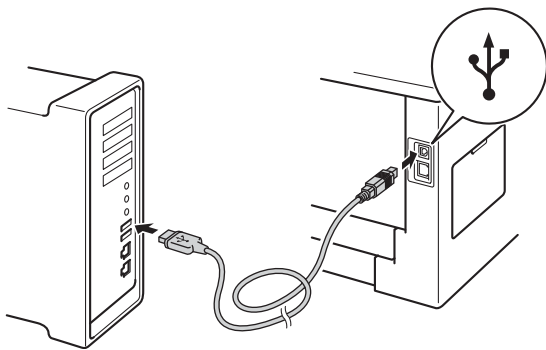
#### **Viktigt**

Användare av Mac OS X 10.5.7 eller lägre ska uppgradera till Mac OS X 10.5.8 – 10.7.x. (De senaste drivrutinerna och den senaste informationen för den Mac OS X du använder finns på <http://solutions.brother.com/>).

#### **Obs**

Om du vill installera PS-drivrutinen (BR-Script3-skrivardrivrutinen) ska du gå till Brother Solutions Center på <http://solutions.brother.com/> och besöka sidan för din modell med Vanliga frågor för att få instruktioner.

- b** Anslut USB-kabeln till maskinens USB-port som är markerad med symbolen  och anslut sedan kabeln till din Macintosh.



- c** Kontrollera att strömmen är påslagen till maskinen.

### 10 Installera skrivardrivrutinen

- a** Sätt i den medföljande installationsdisketten i cd-läsaren.
- b** Dubbelklicka på ikonen **Start Here OSX**. Välj din modell om det efterfrågas.

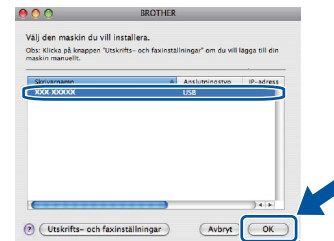


- c** Välj **Lokal anslutning (USB)** och klicka sedan på **Nästa**. Följ anvisningarna på skärmen.

#### **Obs**

Det kan ta några minuter innan installationen slutförts.

- d** Välj din maskin i listan och klicka sedan på **OK**.



- e** Klicka på **Nästa** när den här skärmen visas.

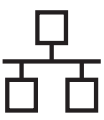


#### **Obs**

När skärmen **Brother support** visas, gör ditt val och följ instruktionerna på skärmen.

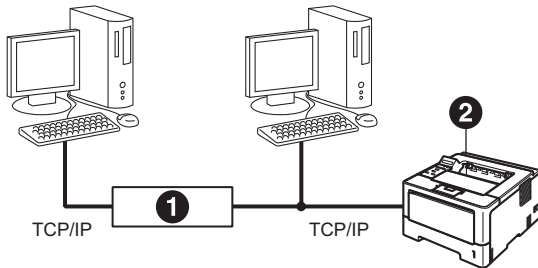
## Slutförd

### Installationen har nu slutförts.



## För användare med trådbundet nätverk för Windows® (för användare med Peer-to-Peer-nätverk)

### 9 Innan du installerar



- 1 Router
- 2 Maskin

#### Obs

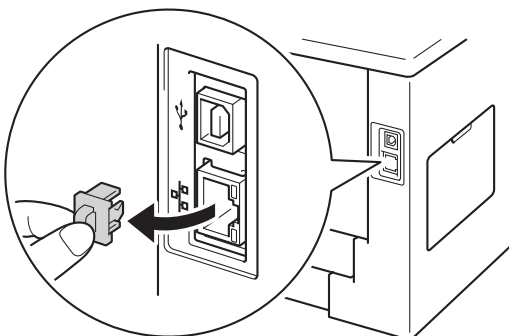
Vi rekommenderar att du kontaktar din systemadministratör före installationen om du ska ansluta maskinen till ett nätverk.

- a Se till att din dator är påslagen och att du är inloggad med administratörsrättigheter.

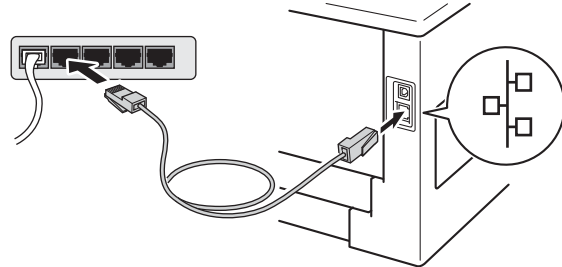
#### ! Viktigt

- Uppstår några problem med att köra dem, stäng dem.
- Skärmarna kan variera beroende på ditt operativsystem.

- b Ta bort skyddskåpan från Ethernet-porten som är märkt med symbolen



- c Anslut nätverkskabeln till Ethernet-porten och anslut den sedan till en ledig port i din hubb.



- d Kontrollera att strömmen är påslagen till maskinen.

### 10 Installera skrivardrivrutinen

- a Sätt i den medföljande installationskivan i cd-läsaren. Välj modell och språk om det efterfrågas.

#### Obs

Om cd-menyn inte visas automatiskt öppnar du **Den här datorn (Dator)** och dubbelklickar på ikonen för cd-läsaren samt **start.exe**.

- b Klicka på **Installera skrivardrivrutin** och klicka på **Ja** om du godkänner licensavtalet.



#### Obs

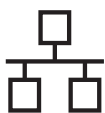
För användare av Windows Vista® och Windows® 7, när skärmen **Kontroll av användarkonto** visas, klicka på **Tillåt** eller **Ja**.

- c Välj **Nätverksanslutning via kabel (Ethernet)** och klicka sedan på **Nästa**.

#### Obs

Om du vill installera PS-drivrutinen (BR-Script3-skrivardrivrutin) väljer du **Anpassad installation** och följer anvisningarna på skärmen.

- d Välj **Brother peer-to-peer nätverksskrivare** och klicka sedan på **Nästa**.



## Obs

Välj alternativ för brandvägsinställningen och klicka sedan på **Nästa**.



Installationen startas automatiskt.

## Viktigt

Försök **INTE** att stänga någon av skärmarna under installationen. Det kan ta några sekunder innan alla skärmbilder visas.



## Obs

- Välj din maskin i listan om det efterfrågas och klicka sedan på **Nästa**.
- Om fler än en maskin av samma modell har anslutits till ditt nätverk visas IP-adressen och nodnamnet för att hjälpa dig att identifiera maskinen.
- Du kan ta reda på maskinens IP-adress och nodnamn genom att skriva ut sidan med skrivarinställningar. Se *Skriva ut sidan med skrivarinställningar* på sidan 31.



När **Onlineregistrering** visas gör du ditt val och följer instruktionerna på skärmen. Klicka på **Nästa** när du slutfört registreringen.



När skärmbilden **Installationen har slutförts** visas markerar du den kryssrutan för vilken du vill utföra åtgärden och klickar sedan på **Slutför**.



## Obs

Beroende på dina säkerhetsinställningar kan det hända att ett Windows® säkerhets- eller antivirusfönster visas när du använder maskinen eller programvaran. Tillåt fönstret för att fortsätta.

# Slutförd

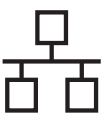
## Installationen har nu slutförts.



## Obs

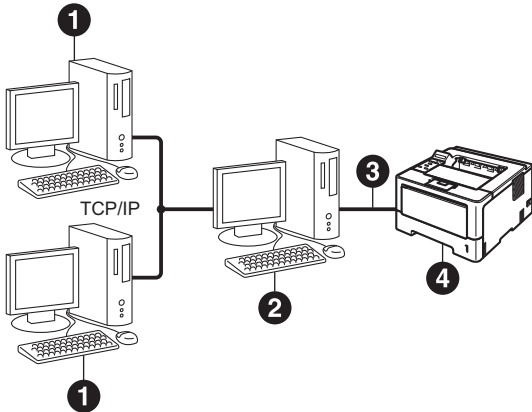
### XML Paper Specification-skrivardrivrutin

Det är bäst att använda skrivardrivrutinen XML Paper Specification för Windows Vista® och Windows® 7 vid utskrift från program som använder XML Paper Specification-dokument. Du kan hämta den senaste drivrutinen från Brother Solutions Center på <http://solutions.brother.com/>.



## För användare med trådbundet nätverk för Windows® (för användare i delat nätverk)

### 9 Innan du installerar



- 1 Klientdator
- 2 Dator som även kallas för "server" eller "skrivarserver"
- 3 TCP/IP eller USB
- 4 Maskin

**Obs**  
Vi rekommenderar att du kontaktar din systemadministratör före installationen om du ska ansluta maskinen till ett nätverk.

**a** Se till att din dator är påslagen och att du är inloggad med administratörsrättigheter.

**! Viktigt**

- Uppstår några problem med att köra dem, stäng dem.
- Skärmarna kan variera beroende på ditt operativsystem.

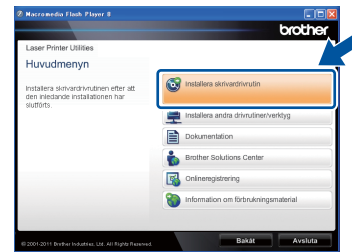
**b** Kontrollera att strömmen är påslagen till maskinen.

### 10 Installera skrivardrivrutinen

**a** Sätt i den medföljande installationsskivan i cd-läsaren. Välj modell och språk om det efterfrågas.

**Obs**  
Om cd-menyn inte visas automatiskt öppnar du **Den här datorn (Dator)** och dubbelklickar på ikonen för cd-läsaren samt **start.exe**.

**b** Klicka på **Installera skrivardrivrutin** och klicka på **Ja** om du godkänner licensavtalet.



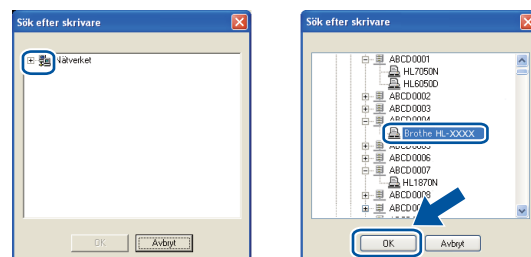
**Obs**  
För användare av Windows Vista® och Windows® 7, när skärmen **Kontroll av användarkonto** visas, klicka på **Tillåt** eller **Ja**.

**c** Välj **Nätverksanslutning via kabel (Ethernet)** och klicka sedan på **Nästa**.

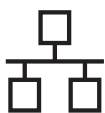
**Obs**  
Om du vill installera PS-drivrutinen (BR-Script3-skrivardrivrutin) väljer du **Anpassad installation** och följer anvisningarna på skärmen.

**d** Välj **Nätverksskrivare, delad** och klicka sedan på **Nästa**.

**e** Markera utskriftskön och klicka på **OK**.



**Obs**  
Kontakta din administratör om du inte känner till maskinens placering eller namn i nätverket.



**f** Installationen startas automatiskt.

## ❗ Viktigt

Försök INTE att stänga någon av skärmarna under installationen. Det kan ta några sekunder innan alla skärmbilder visas.

**g** När skärmen **Onlineregistrering** visas gör du ditt val och följer instruktionerna på skärmen. Klicka på **Nästa** när du slutfört registreringen.

**h** När skärmbilden **Installationen har slutförts** visas markerar du den kryssrutan för vilken du vill utföra åtgärden och klickar sedan på **Slutför**.



## Obs

Beroende på dina säkerhetsinställningar kan det hända att ett Windows® säkerhets- eller antivirusfönster visas när du använder maskinen eller programvaran. Tillåt fönstret för att fortsätta.



**Installationen har nu slutförts.**



## Obs

### **XML Paper Specification-skrivardrivrutin**

Det är bäst att använda skrivardrivrutinen XML Paper Specification för Windows Vista® och Windows® 7 vid utskrift från program som använder XML Paper Specification-dokument. Du kan hämta den senaste drivrutinen från Brother Solutions Center på <http://solutions.brother.com/>.



## För användare med trådbundet nätverk för Macintosh

### 9 Innan du installerar


- a** Se till att maskinen och din Macintosh-dator är påslagna. Du måste vara inloggad med administratörsrättigheter.

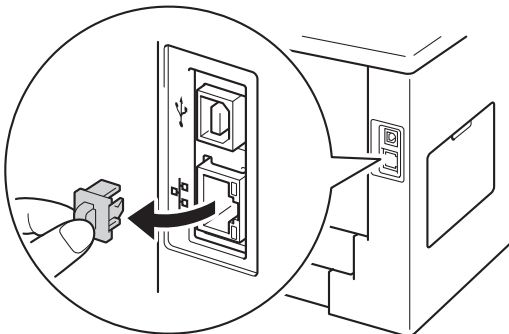
#### ❗ Viktigt

Användare av Mac OS X 10.5.7 eller lägre ska uppgradera till Mac OS X 10.5.8 – 10.7.x. (De senaste drivrutinerna och den senaste informationen för den Mac OS X du använder finns på <http://solutions.brother.com/>).

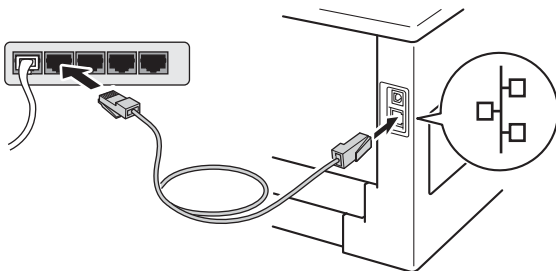
#### 📝 Obs

Om du vill installera PS-drivrutinen (BR-Script3-skrivardrivrutinen) ska du gå till Brother Solutions Center på <http://solutions.brother.com/> och besöka sidan för din modell med Vanliga frågor för att få instruktioner.

- b** Ta bort skyddskåpan från Ethernet-porten som är märkt med symbolen .



- c** Anslut nätverkskabeln till Ethernet-porten och anslut den sedan till en ledig port i din hubb.



- d** Kontrollera att strömmen är påslagen till maskinen.

### 10 Installera skrivardrivrutinen

- a** Sätt i den medföljande installationsskivan i cd-läsaren.

- b** Dubbelklicka på ikonen **Start Here OSX**. Välj din modell om det efterfrågas.

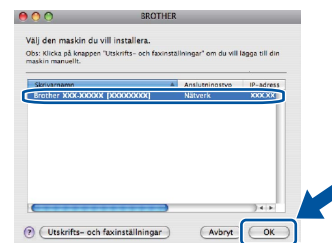


- c** Välj **Nätverksanslutning via kabel (Ethernet)** och klicka sedan på **Nästa**. Följ anvisningarna på skärmen.

#### 📝 Obs

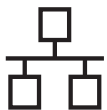
Det kan ta några minuter innan installationen slutförts.

- d** Välj din maskin i listan och klicka sedan på **OK**.



#### 📝 Obs

- Om fler än en maskin av samma modell har anslutits till nätverket visas MAC-adressen (Ethernet-adressen) efter modellnamnet.
- Du kan ta reda på maskinens MAC-adress (Ethernet-adress) och IP-adress genom att skriva ut sidan med skrivarinställningar. Se *Skriva ut sidan med skrivarinställningar* på sidan 31.



**e** Klicka på **Nästa** när den här skärmen visas.



### Obs

När skärmen **Brother support** visas, gör ditt val och följ instruktionerna på skärmen.

## Slutförd

Installationen har nu slutförts.





## För användare med trådlöst nätverk

### 9

### Innan du börjar

Först måste du konfigurera maskinens trådlösa nätverksinställningar så att den kan kommunicera med din trådlösa åtkomstpunkt/router. När maskinen har konfigurerats så att den kan kommunicera med din trådlösa åtkomstpunkt/router, kommer datorer och mobila enheter i ditt nätverk att ha åtkomst till maskinen. För att maskinen ska kunna användas från en datorer måste skrivardrivrutinen installeras. Följande steg hjälper dig genom configurationen och installationen.

#### ❗ Viktigt

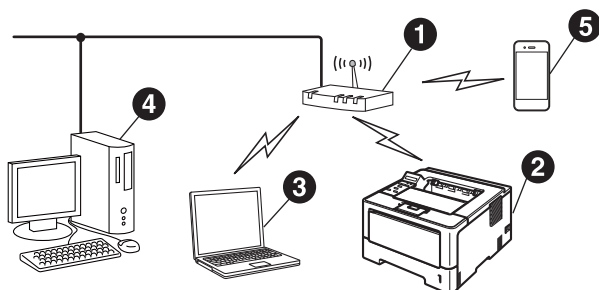
- Vi rekommenderar att du kontaktar din systemadministratör före installationen om du ska ansluta maskinen till ett nätverk. Du måste känna till dina trådlösa nätverksinställningar innan du fortsätter med denna installation.
- Om du tidigare har konfigurerat maskinens trådlösa inställningar måste du återställa nätverksinställningarna (LAN) innan du kan konfigurera de trådlösa inställningarna igen.
  1. Tryck på ▲ eller ▼ på maskinen för att välja **Nätverk** och tryck på **OK**.
  2. Tryck på ▲ eller ▼ för att välja **Återst** nätverk och tryck på **OK**.
  3. När **Starta om?** visas trycker du på ▲ för att välja **Ja** för att starta om.

#### 📝 Obs

- För att erhålla optimala resultat med normala utskrifter varje dag, bör du placera Brother-maskinen så nära den trådlösa åtkomstpunkten/routern som möjligt med minimalt hinder. Stora föremål och väggar mellan de två enheterna samt störning från andra elektroniska enheter kan påverka datasändningens hastighet för dina dokument.

På grund av dessa faktorer kan det hända att trådlöst inte är den bästa anslutningsmetoden för alla typer av dokument och program. Om du skriver ut stora filer, såsom flersidiga dokument med blandad text och stor grafik, kanske du ska välja trådbunden Ethernet för en snabbare dataöverföring, eller USB för den snabbaste genommatningshastigheten.
- Även om Brother HL-5470DW(T) och HL-6180DW(T) kan användas i både trådbundna och trådlösa nätverk, går det bara att använda en av anslutningsmetoderna åt gången.
- Om använder din maskin i ett trådlöst nätverk som har stöd för IEEE 802.1x se *Använda autentisering med IEEE 802.1x* i *Bruksanvisning för nätverksanvändare*.

#### Infrastrukturålläge



- 1 Trådlös åtkomstpunkt/router
- 2 Trådlös nätverksmaskin (din maskin)
- 3 Dator med trådlösa funktioner som är ansluten till den trådlösa åtkomstpunkten/routern
- 4 Dator med trådbundna funktioner som är ansluten till den trådlösa åtkomstpunkten/routern
- 5 Mobil enhet som är ansluten till den trådlösa åtkomstpunkten/routern



## 10 Välj metod för trådlös inställning

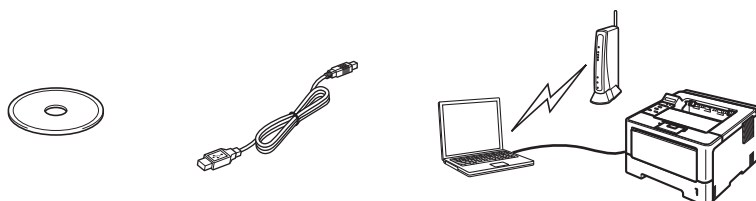
Följande instruktioner ger dig tre metoder för att installera din Brother-maskin i ett trådlöst nätverk. Om du startade den trådlösa inställningen från steg **5** på sidan 5 (för Macintosh och mobila enheter), går du till metod **b** (installationsguiden). Alla andra användare kan välja den metod som föredras i din miljö.



### Obs

Du hittar instruktioner i *Bruksanvisning för nätverksanvändare* för att installera din maskin i en annan trådlös miljö.

### a Inställning med hjälp av installationsskivan och tillfälligt använda en USB-kabel (endast Windows®)



Du bör använda en dator med trådlös anslutning till ditt nätverk för denna metod.

### ! Viktigt

- Du måste tillfälligt använda en USB-kabel under konfigurationen (kabel ingår ej).
- Om du använder Windows® XP eller använder en nätverkskabel för att ansluta din dator till din trådlösa åtkomstpunkt/router, måste du känna till SSID och nätverksnyckel för din trådlösa åtkomstpunkt/router innan du fortsätter. Notera informationen för dina trådlösa nätverksinställningar nedan.
- Kontakta inte Brother kundservice för hjälp utan att ha den trådlösa säkerhetsinformationen. Vi kan inte hjälpa dig hitta säkerhetsinställningarna för ditt nätverk.

Alternativ	Anteckna aktuella inställningar för det trådlösa nätverket
SSID (nätverksnamn)	
Nätverksnyckel (säkerhetsnyckel/krypteringsnyckel)	

\* Nätverksnyckeln kan också beskrivas som lösenord, säkerhetsnyckel eller krypteringsnyckel.



### Obs

- Om du inte känner till denna information (SSID och nätverksnyckel), kan du inte fortsätta med den trådlösa inställningen.
- Hur hittar jag denna information (SSID och nätverksnyckel)?
  1. Se informationen som medföljande din trådlösa åtkomstpunkt/router.
  2. Ursprungligt nätverksnamn kan vara tillverkarens namn eller modellnamnet.
  3. Om du inte känner till säkerhetsinformationen bör du rådgöra med routertillverkaren, din systemadministratör eller Internetleverantör.

**Gå nu till**

**sidan 20**



## **b** Manuell inställning från kontrollpanelen med hjälp av installationsguiden (Macintosh, mobila enheter och Windows®)

Om din trådlösa åtkomstpunkt/router inte stödjer WPS (Wi-Fi Protected Setup™) eller AOSS™, **skriv ner de trådlösa nätverksinställningarna** för din trådlösa åtkomstpunkt/router i området nedan.

### **!** Viktigt

Kontakta inte Brother kundservice för hjälp utan att ha den trådlösa säkerhetsinformationen. Vi kan inte hjälpa dig hitta säkerhetsinställningarna för ditt nätverk.

Alternativ	Anteckna aktuella inställningar för det trådlösa nätverket
SSID (nätverksnamn)	
Nätverksnyckel (säkerhetsnyckel/krypteringsnyckel)	

\* Nätverksnyckeln kan också beskrivas som lösenord, säkerhetsnyckel eller krypteringsnyckel.

### **✍** Obs

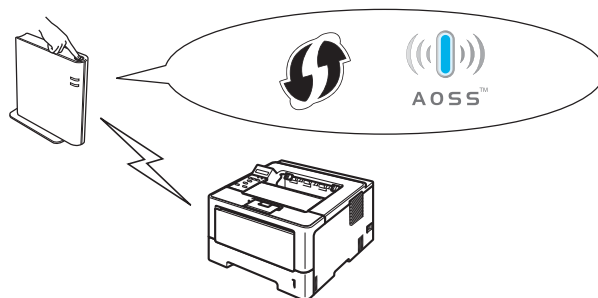
- Om du inte känner till denna information (SSID och nätverksnyckel), kan du inte fortsätta med den trådlösa inställningen.
- Hur hittar jag denna information (SSID och nätverksnyckel)?
  1. Se informationen som medföljande din trådlösa åtkomstpunkt/router.
  2. Ursprungligt nätverksnamn kan vara tillverkarens namn eller modellnamnet.
  3. Om du inte känner till säkerhetsinformationen bör du rådgöra med routertillverkaren, din systemadministratör eller Internetleverantör.

**Gå nu till**

**sidan 22**

## **c** Inställning med en knapptryckning med hjälp av WPS eller AOSS™ (Windows® och Macintosh)

Om din trådlösa åtkomstpunkt/router stödjer automatisk trådlös (en knapptryckning) inställning (WPS eller AOSS™)



**Gå nu till**

**sidan 24**



## Inställning med hjälp av installationsskivan och tillfälligt använda en USB-kabel (endast Windows®)

### 11 Ställ in de trådlösa inställningarna

#### Viktigt

- Du måste tillfälligt använda en USB-kabel under konfigurationen (kabel ingår ej).
- Om du använder Windows® XP eller använder en nätverkskabel för att ansluta din dator till din trådlösa åtkomstpunkt/router, måste du känna till SSID och nätverksnyckel för din trådlösa åtkomstpunkt/router som du antecknade i steg **10-a** på sidan 18 innan du fortsätter.

#### Obs

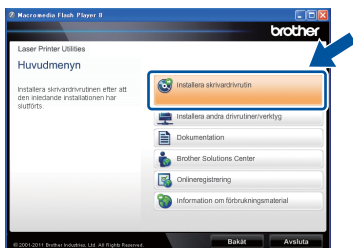
Om använder din maskin i ett trådlöst nätverk som har stöd för IEEE 802.1x se *Använda autentisering med IEEE 802.1x i Bruksanvisning för nätverksanvändare*.

- a** Sätt i den medföljande installationsskivan i cd-läsaren. Välj modell och språk om det efterfrågas.

#### Obs

Om Brother-skärmen inte visas automatiskt går du till **Den här datorn (Dator)** och dubbelklickar på ikonen för cd-skivan och dubbelklickar sedan på **start.exe**.

- b** Klicka på **Installera skrivardrivrutin** och klicka sedan på **Ja** om du godkänner licensavtalet.



#### Obs

För användare av Windows Vista® och Windows® 7, när skärmen **Kontroll av användarkonto** visas, klickar du på **Tillåt** eller **Ja**.

- c** Välj **Trådlös nätverksanslutning** och klicka sedan på **Nästa**.

#### Obs

Om du vill installera PS-drivrutinen (BR-Script3-skrivardrivrutin) väljer du **Anpassad installation** och följer anvisningarna på skärmen.

- d** Välj **Brother peer-to-peer nätverksskrivare** eller **Nätverksskrivare, delad** och klicka sedan på **Nästa**.

#### Obs

- Markera utskriftskön och klicka sedan på **OK** om du väljer **Nätverksskrivare, delad**.
- Välj alternativ för brandväggsinställningen och klicka sedan på **Nästa**.

- e** Välj **Ja, jag har en USB-kabel tillgänglig för installation**, och klicka sedan på **Nästa**.



#### Obs

Läs meddelandet om skärmen **Viktigt** visas. Markera kryssrutan när du bekräftat SSID och nätverksnyckel och klicka sedan på **Nästa**.

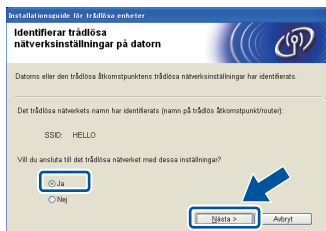
- f** Anslut tillfälligt USB-kabeln (medföljer ej) direkt till datorn och maskinen.



- g** Gör ett av följande:
- Om skärmen **Bekräfta installationen** visas, markerar du kryssrutan och klickar på **Nästa**, gå till **h**.
  - Fortsätt annars till **i**.



**h** Kontrollera **Ja** om du vill ansluta med ditt angivna SSID. Klicka på **Nästa** och gå till **k**.



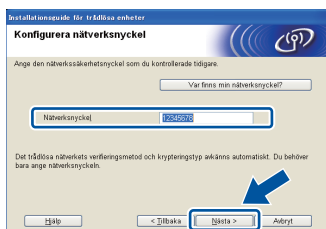
**i** Guiden söker efter tillgängliga trådlösa nätverk för din maskin. Välj det SSID du antecknade för ditt nätverk i steg **10-a** på sidan 18 och klicka sedan på **Nästa**.



### Obs

- Om listan är tom, kontrollera att din trådlösa åtkomstpunkt/router är ansluten till strömmen och att den sänder SSID och se sedan efter om maskinen och den trådlösa åtkomstpunkten/routern befinner sig inom rätt avstånd för trådlös kommunikation. Klicka sedan på **Uppdatera**.
- Om din trådlösa åtkomstpunkt/router är inställd att inte sända SSID kan du lägga till den manuellt genom att klicka på knappen **Avancerat**. Följ instruktionerna på skärmen när du anger **Namn (SSID)** och klicka sedan på **Nästa**.

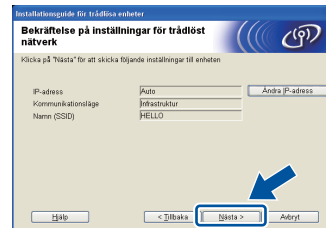
**j** Ange **Nätverksnyckel** som du skrev ner i steg **10-a** på sidan 18 och klicka sedan på **Nästa**.



### Obs

Om ditt nätverk inte är konfigurerat för autentisering och kryptering visas skärmen **VIKTIGT!**. Klicka på **OK** för att fortsätta konfigurationen.

**k** Bekräfta inställningarna för det trådlösa nätverket och klicka sedan på **Nästa**. Inställningarna skickas till din maskin.



### Obs

- Inställningarna blir oförändrade om du klickar på **Avbryt**.
- Om du vill ange maskinens IP-adressinställningar manuellt klickar du på **Ändra IP-adress** och anger nödvändiga IP-adressinställningar för ditt nätverk.
- Klicka på **Försök igen** om felskärmen för trådlös inställning visas.

Koppla från USB-kabeln mellan datorn och maskinen och klicka sedan på **Nästa**.



**Den trådlösa inställningen är nu slutförd. En indikator i fyra nivåer till höger på maskinens LCD-skärm visar den trådlösa signalens styrka för din åtkomstpunkt/router.**

**Fortsätt till steg 13-e på sidan 28 för att installera skrivardrivrutinen.**

**Gå nu till**

sidan 28



## Manuell inställning från kontrollpanelen med hjälp av installationsguiden (Macintosh, mobila enheter och Windows®)

### 11 Ställ in de trådlösa inställningarna

#### Viktigt

Du måste ha de trådlösa inställningarna du antecknade för ditt nätverk i steg **10-b** på sidan 19 innan du fortsätter.

#### Obs

Om använder din maskin i ett trådlöst nätverk som har stöd för IEEE 802.1x, se *Använda autentisering med IEEE 802.1x i Bruksanvisning för nätverksanvändare*.

- a** Om du startade den trådlösa inställningen från steg **5** på sidan 5 (för Macintosh och mobila enheter), går du till **c**.  
Alla andra användare går till **b**.
- b** Tryck på ▲ eller ▼ på maskinen för att välja **Nätverk** och tryck på **OK**.  
Tryck på ▲ eller ▼ för att välja **WLAN** och tryck på **OK**.
- c** Tryck på ▲ eller ▼ för att välja **Inställn.guide** och tryck på **OK**.  
När **Aktivera WLAN?** visas, tryck på ▲ för att godkänna. Då startas installationsguiden för trådlöst.  
Tryck annars på **Cancel** för att stänga installationsguiden.
- d** Maskinen söker efter tillgängliga SSID. Det tar flera sekunder att visa en lista över tillgängliga SSID.  
En lista över SSID visas, använd tangenten ▲ eller ▼ för att välja det SSID du skrev ner i steg **10-b** på sidan 19, tryck sedan på **OK**.
- e** Gör ett av följande:
- Om den trådlösa åtkomstpunkten/routern för valt SSID stödjer WPS och **WPS** finns visas trycker du på ▲ och går till **f**.
  - Om du använder en autentiserings- och krypteringsmetod som kräver en nätverksnyckel, gå till **g**.
  - Om din autentiseringsmetod är **Öppna system** och ditt krypteringsläge är **Inget**, gå till **h**.

#### Obs

- Om en lista över SSID inte visas bör du se till att din trådlösa åtkomstpunkt/router är igång. Flytta maskinen närmare den trådlösa åtkomstpunkten/routern och pröva att börja om från **b** igen.
- Om din trådlösa åtkomstpunkt/router är inställd till att inte sända SSID måste du manuellt lägga till SSID-namnet. För ytterligare information, se *Konfigurera maskinen när SSID inte gruppasänds i Bruksanvisning för nätverksanvändare*.

#### f

Tryck på ▲ för att välja **Ja** om du vill ansluta din maskin till läget automatisk trådlös. (Om du väljer **Nej**, gå till **g** för att ange nätverksnyckel.) Om **Tryck WPS** på **rtr** visas bör du se till att trycka på WPS-knappen på din trådlösa åtkomstpunkt/router och sedan trycka två gånger på ▲. Gå till **h**.

#### g

Ange den nätverksnyckel du skrev ned i steg **10-b** på sidan 19.

För att ange en bokstav eller en siffra håller du ner eller trycker upprepade gånger på ▲ eller ▼ tills den bokstav du önskar visas och trycker sedan på **OK**.

För att radera de bokstäver du angett trycker du på tangenten **Back**.

För mer information, se *Ange text för trådlösa inställningar* på sidan 27.

Tryck på **OK** när du angett alla tecken och tryck sedan på ▲ för **Ja** för att tillämpa dina inställningar.

#### h

Maskinen försöker nu ansluta till det trådlösa nätverket med den information du angett.

Ett anslutningsmeddelande visas på LCD-skärmen och en WLAN-rapport skrivs automatiskt ut.

Om anslutningen bröts, kontrollera felkoden på den utskrivna rapporten och se *Felsökning* på sidan 25.



Den trådlösa inställningen är nu slutförd. En indikator i fyra nivåer till höger på maskinens LCD-skärm visar den trådlösa signalens styrka för din åtkomstpunkt/router.

**Datoranvändare bör installera skrivardrivrutinen.**

För Macintosh-användare:

**Gå nu till**

steg **12** på sidan **30**

För Windows®-användare:

**Gå nu till**

steg **12** på sidan **28**

**Användare av mobila enheter som började inställningen från steg 5 på sidan 5 bör gå tillbaka till steg 6 för att fortsätta inställningen av maskinen.**



#### Obs

Mobila användare kan se bruksanvisningen för det program du använder för mer information om hur du använder maskinen med programmet. Gå till nedladdningen av bruksanvisningar för din modell på Brother Solutions Center på <http://solutions.brother.com/> för att ladda ner bruksanvisningen för det program du använder.



## Inställning med en knapptryckning med hjälp av WPS (Wi-Fi Protected Setup) eller AOSS™ (Windows® och Macintosh)

### 11

### Konfigurera de trådlösa inställningarna

- a** Bekräfta att din trådlösa åtkomstpunkt/router har symbolen för WPS eller AOSS™ enligt nedan.



- b** Placera din Brother-maskin inom räckhåll för din WPS- eller AOSS™-åtkomstpunkt/router. Avståndet kan variera beroende på miljön. Se de instruktioner som följde med din trådlösa åtkomstpunkt/router.

Om du startade din trådlösa inställning från steg 5 på sidan 5, går du till **d**.

Alla andra användare går till **c**.

- c** Tryck på ▲ eller ▼ på maskinen för att välja Nätverk och tryck på OK. Tryck på ▲ eller ▼ för att välja WLAN och tryck på OK.

- d** Tryck på ▲ eller ▼ för att välja WPS/AOSS och tryck på OK.

När Aktivera WLAN? visas, tryck på ▲ för att godkänna. Då startas installationsguiden för trådlöst.

Tryck annars på **Cancel** för att stänga installationsguiden.

- e** Tryck på knappen för WPS eller AOSS™ på din trådlösa åtkomstpunkt/router när Tryck på rtr visas. Se bruksanvisningen till din trådlösa åtkomstpunkt/router för instruktioner. Tryck därefter på ▲.



Denna funktion känner automatiskt av vilket läge (WPS eller AOSS™) din trådlösa åtkomstpunkt/router använder för att konfigurera maskinen.

#### Obs

Om din trådlösa åtkomstpunkt/router stöder WPS (PIN-metod) och du vill konfigurera maskinen med PIN-metoden (Personal Identification Number), se *Konfiguration med hjälp av pinmetoden för WPS (Wi-Fi Protected Setup)* i *Bruksanvisning för nätverksanvändare*.

- f** Ett anslutningsmeddelande visas på LCD-skärmen och en WLAN-rapport skrivs automatiskt ut.

Om anslutningen bröts, kontrollera felkoden på den utskrivna rapporten och se *Felsökning* på sidan 25.

**OK!** Den trådlösa inställningen är nu slutförd. En indikator i fyra nivåer till höger på maskinens LCD-skärm visar den trådlösa signalens styrka för din åtkomstpunkt/router.

### Fortsätt till steg 12 för att installera skrivardrivrutinen.

För Windows®-användare:

**Gå nu till  
sidan 28**

För Macintosh-användare:

**Gå nu till  
sidan 30**





## Felsökning

### ❗ Viktigt

Kontakta inte Brother kundservice för hjälp utan att ha den trådlösa säkerhetsinformationen. Vi kan inte hjälpa dig hitta säkerhetsinställningarna för ditt nätverk.

### Hur hittar jag de trådlösa inställningarna (nätverksnamn (SSID) och nätverksnyckel)

1. Se informationen som medföljande din trådlösa åtkomstpunkt/router.
2. Ursprungligt nätverksnamn kan vara tillverkarens namn eller modellnamnet.
3. Om du inte känner till säkerhetsinformationen bör du rådgöra med routertillverkaren, din systemadministratör eller Internetleverantör.

\* Nätverksnyckeln kan också beskrivas som lösenord, säkerhetsnyckel eller krypteringsnyckel.

\* Om den trådlösa åtkomstpunkten/routern är inställd att inte sända SSID, identifieras inte SSID automatiskt. Du måste ange SSID-namnet manuellt. Se *Konfigurera maskinen när SSID inte gruppasänds* i *Bruksanvisning för nätverksanvändare*.

### WLAN-rapport


Om den utskrivna WLAN-rapport visar att anslutningen misslyckades, kontrollerar du felkoden på den utskrivna rapporten och hänvisar till följande instruktioner.

Felkod	Rekommenderade lösningar
TS-01	<p>Den trådlösa inställningen är inte aktiverad, ställ in den trådlösa inställningen till PÅ.</p> <ul style="list-style-type: none"><li>- Om en LAN-kabel är ansluten till din maskin, kopplar du från den och ställer in den trådlösa inställningen för din maskin till PÅ.</li></ul> <ol style="list-style-type: none"><li>1. Tryck på ▲ eller ▼ på maskinen för att välja <b>Nätverk</b> och tryck på <b>OK</b>.</li><li>2. Tryck på ▲ eller ▼ för att välja <b>WLAN</b> och tryck på <b>OK</b>.</li><li>3. Tryck på ▲ eller ▼ för att välja <b>Inställn. guide</b> och tryck på <b>OK</b>.</li><li>4. När <b>Aktivera WLAN?</b> visas, tryck på ▲ för att godkänna. Då startas installationsguiden för trådlöst.</li></ol>
TS-02	<p>Den trådlösa åtkomstpunkten/routern kan inte identifieras.</p> <ol style="list-style-type: none"><li>1. Kontrollera följande 4 punkter.<ul style="list-style-type: none"><li>- Se till att den trådlösa åtkomstpunkten/routern är igång.</li><li>- Flytta din maskin till en plats utan hinder eller närmare den trådlösa åtkomstpunkten/routern.</li><li>- Placera temporärt din maskin inom cirka en meter från den trådlösa åtkomstpunkten/routern när du konfigurerar de trådlösa inställningarna.</li><li>- Om din trådlösa åtkomstpunkt/router använder MAC-adressfiltrering, bekräftar du att Brother-maskinens MAC-adress tillåts i filtret. Se <i>Skriva ut sidan med skivarinställningar</i> på sidan 31.</li></ul></li><li>2. Om du angett SSID och säkerhetsinformationen manuellt (SSID/autentiseringsmetod/krypteringsmetod/nätverksnyckel) kan det hända att informationen inte är korrekt. Bekräfta SSID och säkerhetsinformationen och ange vid behov korrekt information. Se <i>Hur hittar jag de trådlösa inställningarna (nätverksnamn (SSID) och nätverksnyckel)</i> på sidan 25 för att bekräfta.</li></ol>



Felkod	Rekommenderade lösningar												
TS-03	<p>Det kan hända att det trådlösa nätverket och säkerhetsinställningen du angett är felaktig. Bekräfta inställningarna för det trådlösa nätverket igen.</p> <p>* Kontrollera att SSID/autentiseringsmetod/krypteringsmetod/användar-ID/ användarlösenord du angav eller valde är korrekt.</p> <p>Se <i>Hur hittar jag de trådlösa inställningarna (nätverksnamn (SSID) och nätverksnyckel)</i> på sidan 25 för att bekräfta.</p>												
TS-04	<p>De autentiserings-/krypteringsmetoder som den trådlösa åtkomstpunkt/router du valt använder, stöds inte av din maskin.</p> <p>Ändra autentiserings- och krypteringsmetoder för den trådlösa åtkomstpunkten/routern i infrastrukturläget. Din maskin stödjer följande autentiseringsmetoder: WPA™, WPA2™, ÖPPEN och delad nyckel. WPA stödjer krypteringsmetod TKIP eller AES. WPA2 stödjer krypteringsmetod AES. ÖPPEN och delad nyckel motsvarar WEP-kryptering.</p> <p>Om problemet inte är löst kan det hända att SSID eller nätverksinställningarna du angett är felaktiga. Bekräfta inställningarna för det trådlösa nätverket igen.</p> <p>Kombinerad tabell över autentiserings- och krypteringsmetoder</p> <table border="1"> <thead> <tr> <th>Autentiseringsmetod</th> <th>Krypteringsmetod</th> </tr> </thead> <tbody> <tr> <td rowspan="2">WPA-Personal</td> <td>TKIP</td> </tr> <tr> <td>AES</td> </tr> <tr> <td>WPA2-Personal</td> <td>AES</td> </tr> <tr> <td rowspan="2">ÖPPEN</td> <td>WEP</td> </tr> <tr> <td>INGEN (utan kryptering)</td> </tr> <tr> <td>Delad nyckel</td> <td>WEP</td> </tr> </tbody> </table> <p>Se <i>Hur hittar jag de trådlösa inställningarna (nätverksnamn (SSID) och nätverksnyckel)</i> på sidan 25 för att bekräfta.</p> <p>Byt autentiserings- och krypteringsmetoder för din dators trådlösa inställning i ad-hoc-läget. Din maskin stödjer endast autentiseringsmetoden ÖPPEN, med alternativ WEP-kryptering.</p>	Autentiseringsmetod	Krypteringsmetod	WPA-Personal	TKIP	AES	WPA2-Personal	AES	ÖPPEN	WEP	INGEN (utan kryptering)	Delad nyckel	WEP
Autentiseringsmetod	Krypteringsmetod												
WPA-Personal	TKIP												
	AES												
WPA2-Personal	AES												
ÖPPEN	WEP												
	INGEN (utan kryptering)												
Delad nyckel	WEP												
TS-05	<p>Säkerhetsinformationen (SSID/nätverksnyckel) är felaktig. Bekräfta SSID och säkerhetsinformationen igen (nätverksnyckel). Om din router använder WEP-kryptering, anger du nyckeln som används som den första WEP-nyckeln. Din Brother-maskin stödjer användningen av endast den första WEP-nyckeln.</p> <p>Se <i>Hur hittar jag de trådlösa inställningarna (nätverksnamn (SSID) och nätverksnyckel)</i> på sidan 25 för att bekräfta.</p>												
TS-06	<p>Den trådlösa säkerhetsinformationen (autentiseringsmetod/krypteringsmetod/nätverksnyckel) är felaktig. Bekräfta den trådlösa säkerhetsinformationen (autentiseringsmetod/krypteringsmetod/nätverksnyckel) igen i tabellen för TS-04. Om din router använder WEP-kryptering, anger du nyckeln som används som den första WEP-nyckeln. Din Brother-maskin stödjer användningen av endast den första WEP-nyckeln.</p> <p>Se <i>Hur hittar jag de trådlösa inställningarna (nätverksnamn (SSID) och nätverksnyckel)</i> på sidan 25 för att bekräfta.</p>												



Felkod	Rekommenderade lösningar
TS-07	<p>Maskinen kan inte identifiera en trådlös åtkomstpunkt/router som har aktiverat WPS eller AOSS™.</p> <p>Om du vill konfigurera dina trådlösa inställningar med WPS eller AOSS™, måste du använda både maskinen och den trådlösa åtkomstpunkten/router.</p> <p>Bekräfta att din trådlösa åtkomstpunkt/router stödjer WPS eller AOSS™ och försök att starta igen.</p>  <p>Om du inte vet hur du manövrerar din trådlösa åtkomstpunkt/router med WPS eller AOSS™, se den dokumentation som följde med din trådlösa åtkomstpunkt/router, fråga tillverkaren av den trådlösa åtkomstpunkten/router eller fråga din nätverksadministratör.</p>
TS-08	<p>Två eller fler trådlösa åtkomstpunkter/routers som har aktiverat WPS eller AOSS™ identifierades.</p> <ul style="list-style-type: none"><li>- Bekräfta att endast en trådlös åtkomstpunkt/router inom rätt avstånd har aktiverat WPS eller AOSS™ och försök igen.</li><li>- Försök igen efter några minuter för att undvika störning från annan trådlös åtkomstpunkter/routers.</li></ul>

## Ange text för trådlösa inställningar

Håll ner eller tryck upprepade gånger på ▲ eller ▼ för att välja ett tecken i listan nedan:

(mellanslag) !"#%&'()\*+,-./0123456789:;<=>?@

ABCDEFGHIJKLMNPOQRSTUVWXYZ[\]^\_`abcdefghijklmnopqrstuvwxyz{|}~

Tryck på **OK** för att bekräfta aktuell bokstav och ange sedan nästa bokstav.

För att radera de bokstäver du angett trycker du på **Back**.



## Installera skrivardrivrutinen för Windows®

### 12 Innan du installerar

**a** Se till att din dator är påslagen och att du är inloggad med administratörsrättigheter.

#### Viktigt

- Uppstår några problem med att köra dem, stäng dem.
- Skärmarna kan variera beroende på ditt operativsystem.

**b** Kontrollera att strömmen är påslagen till maskinen.

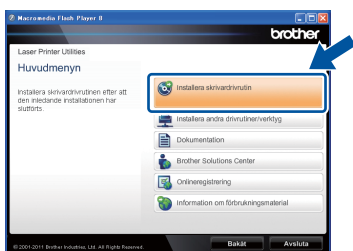
### 13 Installera skrivardrivrutinen

**a** Sätt i den medföljande installationsskivan i cd-läsaren. Välj modell och språk om det efterfrågas.

#### Obs

Om cd-menyn inte visas automatiskt öppnar du **Den här datorn (Dator)** och dubbelklickar på ikonen för cd-läsaren samt **start.exe**.

**b** Klicka på **Installera skrivardrivrutin** och klicka på **Ja** om du godkänner licensavtalet.



#### Obs

För användare av Windows Vista® och Windows® 7, när skärmen **Kontroll av användarkonto** visas, klicka på **Tillåt** eller **Ja**.

**c** Välj **Trådlös nätverksanslutning** och klicka sedan på **Nästa**.

#### Obs

Om du vill installera PS-drivrutinen (BR-Script3-skrivardrivrutin) väljer du **Anpassad installation** och följer anvisningarna på skärmen.

**d** Välj **Brother peer-to-peer nätverksskrivare** eller **Nätverksskrivare, delad** och klicka sedan på **Nästa**.

#### Obs

- Markera utskriftskön och klicka sedan på **OK** om du väljer **Nätverksskrivare, delad**.
- Välj alternativ för brandväggsinställningen och klicka sedan på **Nästa**.

**e** Välj maskinen i listan och klicka sedan på **Nästa**.



#### Obs

Om du använder WEP och 'Ansluten' visas på LCD-skärmen, men maskinen inte går att hitta bör du se till att du angav korrekt WEP-nyckel. WEP-nyckeln är skiftlägeskänslig.

**f** Installationen startas automatiskt.

#### Viktigt

Försök **INTE** att stänga någon av skärmarna under installationen. Det kan ta några sekunder innan alla skärmbilder visas.

**g** När skärmen **Onlineregistrering** visas gör du ditt val och följer instruktionerna på skärmen. Klicka på **Nästa** när du slutfört registreringen.

**h** När skärmbilden **Installationen har slutförts** visas markerar du den kryssrutan för vilken du vill utföra åtgärden och klickar sedan på **Slutför**.

#### Obs

Beroende på dina säkerhetsinställningar kan det hända att ett Windows® säkerhets- eller antivirusfönster visas när du använder maskinen eller programvaran. Tillåt fönstret för att fortsätta.



**Slutförd**

Installationen har nu  
slutförts.



**Obs**

#### **XML Paper Specification-skrivardrivrutin**

Det är bäst att använda skrivardrivrutinen XML Paper Specification för Windows Vista® och Windows® 7 vid utskrift från program som använder XML Paper Specification-dokument. Du kan hämta den senaste drivrutinen från Brother Solutions Center på <http://solutions.brother.com/>.



## Installera skrivardrivrutinen för Macintosh

### 12 Innan du installerar

- a** Se till att maskinen och din Macintosh-dator är påslagna. Du måste vara inloggad med administratörsrättigheter.

#### ! Viktigt

Användare av Mac OS X 10.5.7 eller lägre ska uppgradera till Mac OS X 10.5.8 – 10.7.x. (De senaste drivrutinerna och den senaste informationen för den Mac OS X du använder finns på <http://solutions.brother.com/>).

#### 📝 Obs

Om du vill installera PS-drivrutinen (BR-Script3-skrivardrivrutinen) ska du gå till Brother Solutions Center på <http://solutions.brother.com/> och besöka sidan för din modell med Vanliga frågor för att få instruktioner.

### 13 Installera skrivardrivrutinen

- a** Sätt i den medföljande installationsskivan i cd-läsaren.
- b** Dubbelklicka på ikonen **Start Here OSX**. Välj din modell om det efterfrågas.



- c** Välj **Trådlös nätverksanslutning** och klicka sedan på **Nästa**.
- d** Följ anvisningarna på skärmen.

#### ! Viktigt

Försök INTE att stänga någon av skärmarna under installationen. Det kan ta några minuter innan installationen slutförts.

#### 📝 Obs

Om dina trådlösa inställningar misslyckas visas skärmen **Installationsguide för trådlösa enheter**. Följ anvisningarna på skärmen för att slutföra den trådlösa konfigurationen.

- e** Välj din maskin i listan och klicka sedan på **OK**.



#### 📝 Obs

- Om fler än en maskin av samma modell har anslutits till nätverket visas MAC-adressen (Ethernet-adressen) efter modellnamnet.
- Du kan ta reda på maskinens MAC-adress (Ethernet-adress) och IP-adress genom att skriva ut sidan med skrivarinställningar. Se *Skriva ut sidan med skrivarinställningar* på sidan 31.

- f** Klicka på **Nästa** när den här skärmen visas.



#### 📝 Obs

När skärmen **Brother support** visas, gör ditt val och följ instruktionerna på skärmen.

## Slutförd

**Installationen har nu slutförts.**

#### 📝 Obs

Om du startade den trådlösa inställningen från steg **5** på sidan 5, bör du gå tillbaka till steg **6** för att fortsätta inställningen av maskinen.

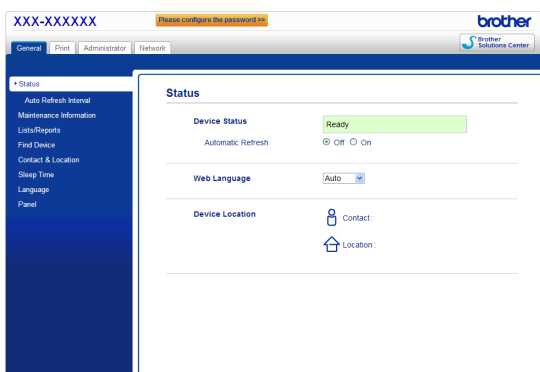
## Webbaserad hantering (webbläsare)

Brother-skrivarservern har utrustats med en webserver, med vilken du kan övervaka skrivarens status och ändra vissa av dess konfigurationsinställningar med hjälp av HTTP (Hyper Text Transfer Protocol).

### Obs

Vi rekommenderar Windows® Internet Explorer® 7.0/8.0 eller Firefox® 3.6 för Windows® och Safari 4.0/5.0 för Macintosh. Se alltid till att ha JavaScript och cookies aktiverade, oavsett vilken webbläsare du använder. Om du vill använda en webbläsare måste du känna till skrivarservrens IP-adress. Skrivarservrens IP-adress finns angiven på sidan med skrivarinställningar.

- a Öppna din webbläsare.
- b Ange "http://maskinens IP-adress/" i webbläsaren (där "maskinens IP-adress" är Brother-maskinens IP-adress eller skrivarservernamn).
  - Till exempel: http://192.168.1.2/



### Obs

Om du har konfigurerat ett inloggningslösenord (tillval) måste det anges när du blir ombedd att göra det, för att komma åt webbaserad hantering.

Mer information finns i *Webbaserad hantering* i *Bruksanvisning för nätverksanvändare*.

## Återställa nätverksinställningarna till fabriksinställningar

Följ stegen nedan för att återställa alla nätverksinställningar för skrivarservern till de ursprungliga inställningarna.

- a Tryck på ▲ eller ▼ för att välja **Nätverk**. Tryck på **OK**.
- b Tryck på ▲ eller ▼ för att välja **Återst nätverk**. Tryck på **OK**.
- c När **Starta om?** visas trycker du på ▲ för att välja **Ja** för att starta om. Maskinen startas om.

## Skriver ut sidan med skrivarinställningar

På sidan med skrivarinställningar finns information om alla aktuella skrivarinställningar, inklusive nätverksinställningar.

- a Tryck på ▲ eller ▼ för att välja **Maskininform..** Tryck på **OK**.
- b Tryck på **OK** för att välja **Skriver ut inst..** Maskinen skriver ut aktuella skrivarinställningar.

### Obs

Vänta en minut och försök sedan på nytt om **IP-adress** på sidan med skrivarinställningar visar **0.0.0.0**.

## Brother CreativeCenter



Bli inspirerad. Dubbelklicka på ikonen Brother CreativeCenter på skrivbordet om du använder Windows®, för att komma till en KOSTNADSFRI webbplats med många uppslag och resurser för personligt bruk och yrkesbruk.



Mac-användare kommer åt Brother CreativeCenter på denna webbadress:


<http://www.brother.com/creativecenter/>

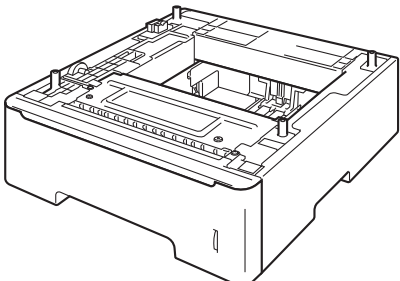
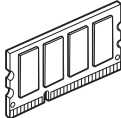


# Tillbehör och förbrukningsartiklar

## Tillbehör

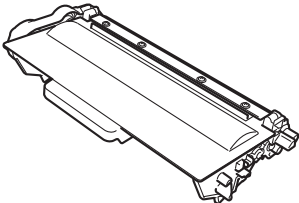
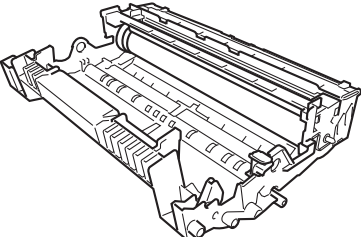
Följande tillbehör finns som tillval till maskinen. Du kan utöka maskinens kapacitet genom att lägga till denna utrustning. Mer information om tillvalen nedre facket och kompatibla SO-DIMM-minnen finns på <http://solutions.brother.com/>.

 Information om installation av SO-DIMM-minnen finns i *Installera extraminne* i *Bruksanvisning*.

Nedre fackenhet för HL-5470DW och HL-6180DW	SO-DIMM-minne
<p data-bbox="363 510 464 539">LT-5400</p> <p data-bbox="97 555 699 678">Det nedre pappersfacket rymmer högst 500 ark papper. När facket har installerats ökar maskinens totala inmatningskapacitet till högst 800 ark för HL-5470DW, 1 050 ark för HL-6180DW.</p> 	<p data-bbox="746 510 1273 573">Du kan utöka minnet genom att installera en SO-DIMM-minnesmodul.</p> 

## Förbrukningsartiklar

När det är dags att byta ut förbrukningsartiklar visar LCD-displayen på kontrollpanelen att något är fel. Besök <http://www.brother.com/original/> eller kontakta din lokala Brother-återförsäljare om du behöver ytterligare information om förbrukningsmaterial till din maskin.

Tonerkassett	Trumenhet
	

 Information om hur man byter ut förbrukningsartiklar finns i *Byta förbrukningsmaterial* i *Bruksanvisning*.

## Varumärken

Brother-logotypen är ett registrerat varumärke som tillhör Brother Industries, Ltd.

Brother är ett registrerat varumärke som tillhör Brother Industries, Ltd.

Microsoft, Windows, Windows Server och Internet Explorer är registrerade varumärken som tillhör Microsoft Corporation i USA och/eller andra länder.

Windows Vista är antingen ett registrerat varumärke eller ett varumärke som tillhör Microsoft Corporation i USA och/eller andra länder.

Apple, Macintosh, Safari och Mac OS är varumärken som tillhör Apple Inc., registrerade i USA och andra länder.

Wi-Fi Direct, Wi-Fi Protected Setup, WPA och WPA2 är märken som tillhör Wi-Fi Alliance.

AOSS är ett varumärke som tillhör Buffalo Inc.

Android är ett varumärke som tillhör Google Inc.

Alla företag vars programvarunamn nämns i denna bruksanvisning har ett licensavtal som specifikt gäller innehavaren.

**Alla övriga märken och produktnamn för företag som omnämns på Brother-produkter, i relaterade dokument eller i annat material är varumärken eller registrerade varumärken som tillhör respektive företag.**

## Sammanställning och publicering

Den här bruksanvisningen, som omfattar beskrivning av och specifikationer för den senaste produkten, har sammanställts och publicerats under överinseende av Brother Industries Ltd.

Innehållet i bruksanvisningen och produktens specifikationer kan komma att ändras utan föregående meddelande.

Brother förbehåller sig rätten att göra ändringar i specifikationerna och innehållet utan föregående meddelande och kan inte hållas ansvariga för eventuella skador (eller följskador) som uppstår på grund av att denna bruksanvisning har använts. Detta gäller också, men inte enbart, typografiska fel och andra fel som kan härledas till publiceringen.

## Upphovsrätt och licens

©2012 Brother Industries, Ltd. Med ensamrätt.

I denna produkt finns de programvara som har utvecklats av följande leverantörer:

©1983-1998 PACIFIC SOFTWARES, INC. MED ENSAMRÄTT.

©2008 Devicescape Software, Inc. Med ensamrätt.

I denna produkt finns programvaran "KASAGO TCP/IP" som har utvecklats av ZUKEN ELMIC, Inc.