

ขอขอบคุณที่เลือกใช้ผลิตภัณฑ์ Brother การสนับสนุนของคุณสำคัญยิ่งต่อเรา และเราก็ให้ความสำคัญกับธุรกิจของคุณ ผลิตภัณฑ์ Brother ของคุณได้รับการควบคุมและผลิตด้วยมาตรฐานสูงสุดเพื่อส่งมอบประสิทธิภาพที่เชื่อถือได้

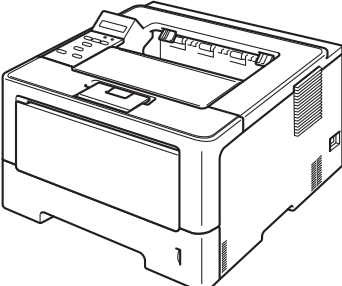
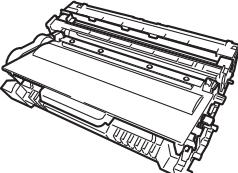
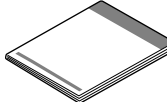

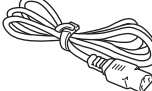
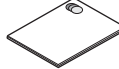
โปรดอ่าน คู่มือเกี่ยวกับความปลอดภัยของผลิตภัณฑ์ ก่อนการตั้งค่าเครื่อง จากนั้น ให้คุณอ่าน คู่มือการติดตั้งเครื่องอย่างง่าย เพื่อการตั้งค่าและการติดตั้งเครื่องที่ถูกต้อง
เพื่อดู คู่มือการติดตั้งเครื่องอย่างง่าย ในภาษาอื่น โปรดเข้าไปที่ <http://solutions.brother.com/>

หมายเหตุ

ไม่ใช่ทุกโมเดลที่สามารถใช้งานได้ในทุกประเทศ

1

นำเครื่องออกจากบรรจุภัณฑ์และตรวจสอบชิ้นส่วนต่างๆ

	 <p>ชุดแม่แบบสร้างภาพ (ดรัม) และชุดดรัมผงหมึก (โทนเนอร์) (ก่อนจะติดตั้ง)</p>	 <p>คู่มือการติดตั้งเครื่องอย่างง่าย</p>
 <p>แผ่นซีดีรอมโปรแกรมการติดตั้ง</p>	 <p>สายไฟ AC</p>	 <p>คู่มือเกี่ยวกับความปลอดภัยของผลิตภัณฑ์</p>

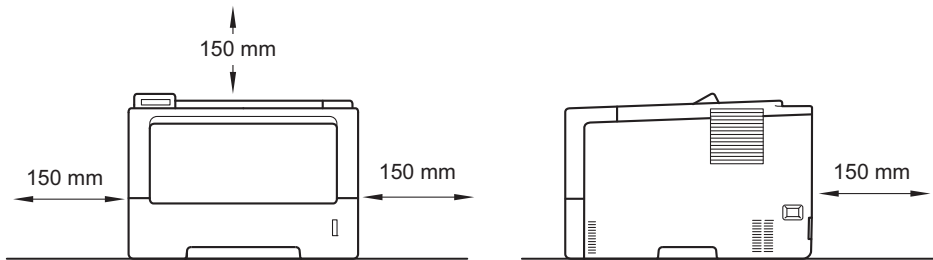
⚠ คำเตือน	คำเตือน แสดงสถานการณ์ที่อาจเกิดอันตรายซึ่งหากไม่หลีกเลี่ยงอาจส่งผลให้เสียชีวิตหรือบาดเจ็บร้ายแรง
⚠ ข้อควรระวัง	ข้อควรระวัง แสดงถึงสถานการณ์ที่อาจเกิดอันตรายซึ่งหากไม่หลีกเลี่ยงอาจส่งผลให้ทรัพย์สินเสียหาย หรือสูญเสียฟังก์ชันการใช้งานผลิตภัณฑ์

⚠ คำเตือน

- ผนังพลาสติกใช้สำหรับบรรจุเครื่องไม่ใช้ของเล่น ดังนั้น กรุณาเก็บผนังพลาสติกดังกล่าวให้ห่างจากเด็ก เพื่อหลีกเลี่ยงในกรณีที่ผนังพลาสติกอาจจะเข้าไปอุดตันทางเดินหายใจจนก่อให้เกิดอันตรายได้
- หากคุณเลือกใช้ถาดด้านล่าง ห้ามยกเครื่องโดยจับเฉพาะที่ถาดด้านล่างของตัวเครื่องโดยเด็ดขาด เนื่องจากอาจเป็นสาเหตุทำให้คุณได้รับบาดเจ็บ หรือทำให้เครื่องเกิดความเสียหาย เพราะตัวเครื่องไม่ได้ยึดติดกับถาดด้านล่าง

📄 หมายเหตุ

- ควรเว้นช่องว่างระหว่างตัวเครื่องตามระยะที่แสดงไว้ในภาพตัวอย่างทางด้านล่าง



- ชั้นส่วนต่างๆ ที่รวมอยู่ในกล่องอาจแตกต่างกันไป ขึ้นอยู่กับประเทศของคุณ
- เราขอแนะนำให้คุณรักษาบรรจุภัณฑ์เดิมไว้
- หากคุณจำเป็นต้องขนย้ายเครื่องด้วยกรณีใดก็ตาม ให้คุณบรรจุเครื่องลงในบรรจุภัณฑ์เดิมด้วยความระมัดระวังเพื่อหลีกเลี่ยงความเสียหายที่อาจเกิดขึ้นในระหว่างการขนส่ง ตัวเครื่องควรมีการประกันภัยโดยสมบูรณ์จากบริษัทผู้ขนส่ง สำหรับวิธีการบรรจุเครื่องกลับลงในบรรจุภัณฑ์ คุณสามารถดูข้อมูลเพิ่มเติมได้จากหัวข้อ *การบรรจุภัณฑ์และการขนส่งเครื่องพิมพ์* ใน *คู่มือผู้ใช้*
- ภาพแสดงตัวอย่างใน คู่มือการติดตั้งเครื่องอย่างง่าย นี้อิงตาม HL-5470DW
- สายอินเตอร์เฟซไม่ใช่อุปกรณ์เสริมมาตรฐาน คุณจำเป็นต้องซื้อสายอินเตอร์เฟซที่เหมาะสมสำหรับการเชื่อมต่อที่คุณต้องการใช้ (USB หรือเครือข่าย)

สายเคเบิล USB

ขอแนะนำให้ใช้สายเคเบิล USB 2.0 (ชนิด A/B) ที่ยาวไม่เกิน 2 เมตร

สายเคเบิลเครือข่าย

สำหรับ HL-5470DW(T), ใช้สายคู่แบบตรง ถึง Category 5 (หรือสูงกว่า) ที่บิดเกลียวสำหรับ 10BASE-T, 100BASE-TX Fast Ethernet Network

สำหรับ HL-6180DW(T), ใช้สายคู่แบบตรง ถึง Category 5e (หรือสูงกว่า) ที่บิดเกลียวและมีปลอกหุ้ม (STP) สำหรับ 10BASE-T, 100BASE-TX Fast Ethernet Network หรือ 1000BASE-T Gigabit Ethernet Network
 เมื่อคุณเชื่อมต่อเครื่องไปยังเครือข่ายกิกะบิตอีเทอร์เน็ต ใช้อุปกรณ์เครือข่ายที่มีคุณสมบัติสอดคล้องกับ 1000BASE-T

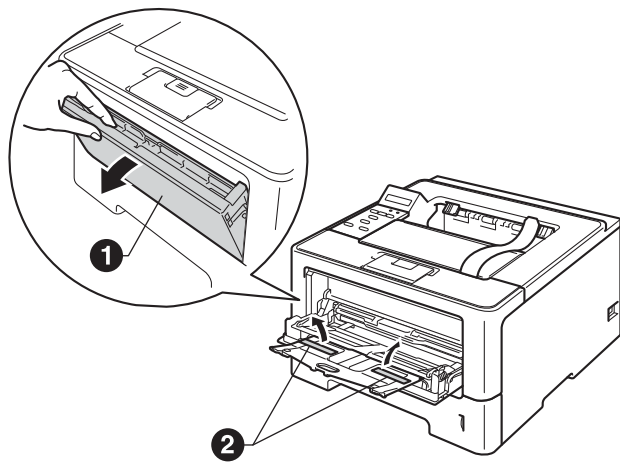
2 นำวัสดุบรรจุภัณฑ์ออกจากเครื่อง

❗ สำคัญ

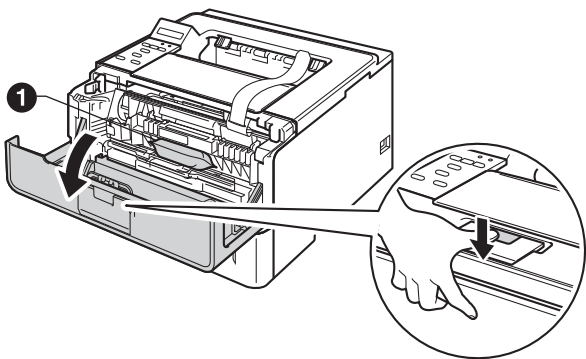
ห้ามเชื่อมต่อสายไฟ AC ในตอนนี้

a ลอกเทปกาวออกจากด้านนอกของเครื่อง

b เปิดถาดป้อนกระดาษเอนกประสงค์ (MP Tray) ❶ จากนั้น ให้คุณลอกเทปกาว ❷ ออกจากตัวรองถาดป้อนกระดาษเอนกประสงค์ (MP Tray) และปิดถาดป้อนกระดาษเอนกประสงค์ (MP Tray) กลับเข้าที่



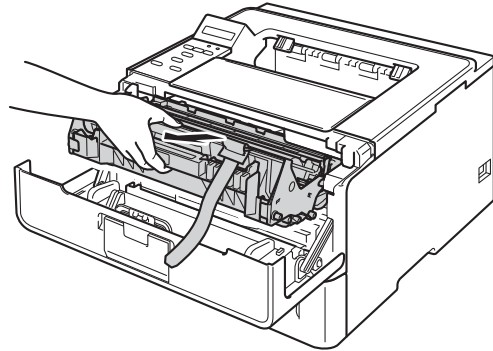
c กดปุ่มปลดฝาครอบด้านหน้า และเปิดฝาครอบด้านหน้าขึ้น จากนั้น ให้คุณนำข้อสารกันความชื้นออกมาจากบริเวณฝาครอบของตัวเครื่อง ❶



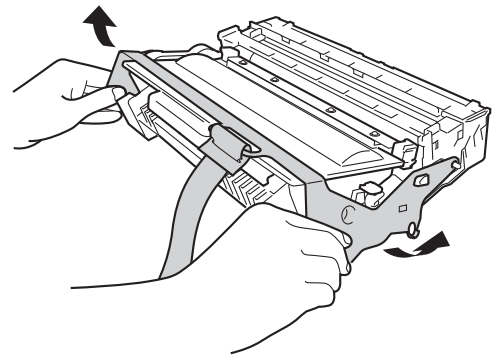
⚠ ข้อควรระวัง

โปรดนำข้อสารกันความชื้นไปทิ้งทันที ที่นำออกมาจากตัวเครื่อง และห้ามรับประทานข้อสารกันความชื้นโดยเด็ดขาด หากสารเข้าสู่ร่างกายให้ไปพบแพทย์ในทันที

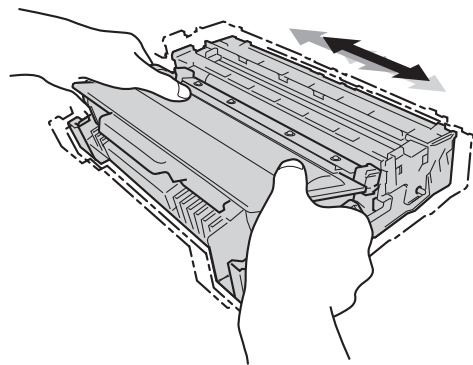
d ดึงชุดแม่แบบสร้างภาพ (ดรัม) และชุดดรัมผงหมึก (โทเนอร์) ออกมาจากตัวเครื่อง



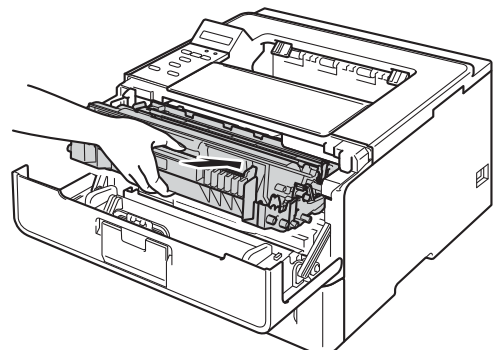
e นำวัสดุป้องกันสีออกมาจากชุดแม่แบบสร้างภาพ (ดรัม) และชุดดรัมผงหมึก (โทเนอร์)



f ถือชุดแม่แบบสร้างภาพ (ดรัม) และชุดดรัมผงหมึก (โทเนอร์) ในแนวราบด้วยมือทั้งสอง และทำการเขย่าเบาๆ จากซ้ายไปขวาและขวาไปซ้ายหลายๆ ครั้ง เพื่อกระจายผงหมึกภายในดรัมให้เท่ากัน



g ใส่ชุดแม่แบบสร้างภาพ (ดรัม) และชุดดรัมผงหมึก (โทเนอร์) กลับเข้าไปในเครื่องให้เข้าที่

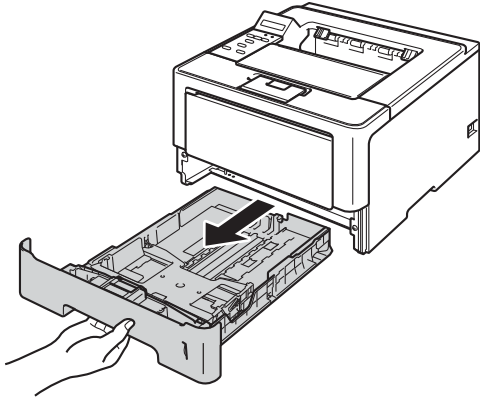


h ปิดฝาครอบด้านหน้าของเครื่อง

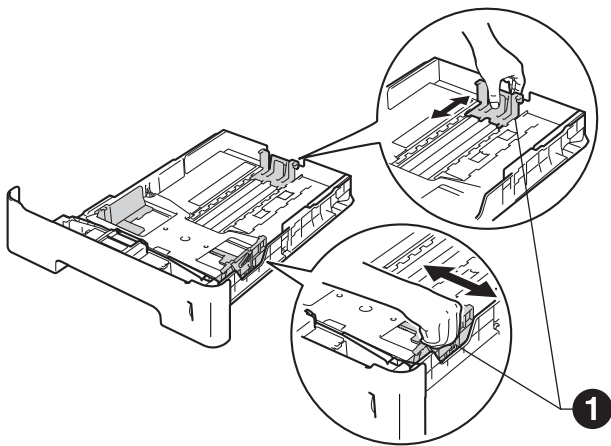
3

บรรจุกระดาษลงในถาดใส่กระดาษ

a ดึงถาดใส่กระดาษแยกออกจากตัวเครื่อง



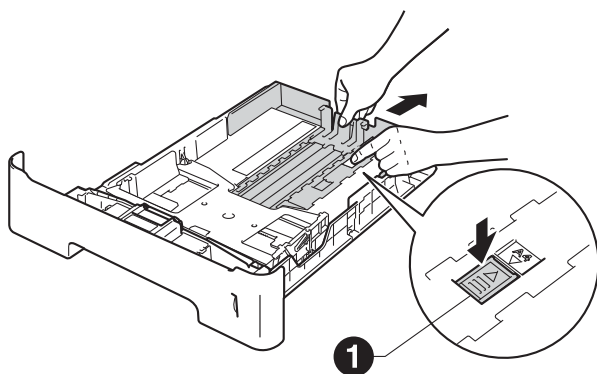
b กดคันปลดล็อคที่แคร่ปรับกระดาษสีเขียว ❶ จากนั้นให้เลื่อนแคร่ปรับกระดาษให้พอดีกับขนาดกระดาษที่คุณบรรจุเข้าไปในถาด พร้อมทั้งทำการตรวจสอบให้แน่ใจว่าแคร่ปรับกระดาษสีเขียวยึดอยู่ในช่องของร่องยึดแน่นพอดี



หมายเหตุ

สำหรับการบรรจุกระดาษขนาด Legal หรือ Folio ให้คุณกดปุ่มปลด ❶ ด้านล่างของถาดใส่กระดาษ จากนั้นดึงด้านหลังของถาดใส่กระดาษออก

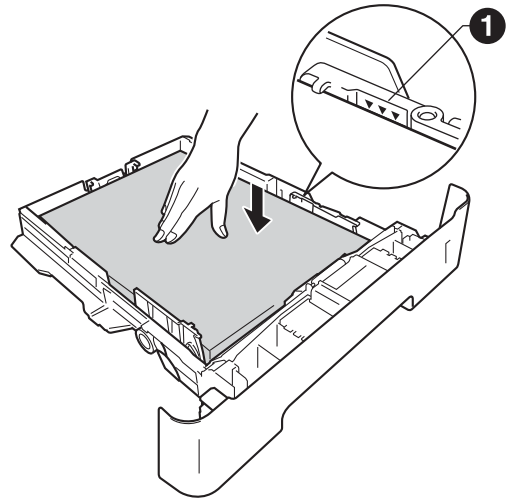
(กระดาษขนาด Legal หรือ Folio ไม่สามารถใช้ได้ในบางภูมิภาค)



c กรีดกระดาษที่อยู่ในปึกเป็นอย่างดี เพื่อหลีกเลี่ยงกระดาษติดและป้อนกระดาษผิดพลาด

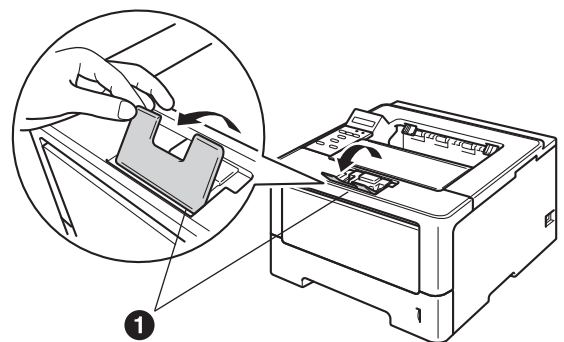
d ใส่กระดาษในถาดและตรวจสอบให้แน่ใจว่า:

- กระดาษอยู่ต่ำกว่าเครื่องหมายแสดงจำนวนกระดาษสูงสุด (▼▼▼) ❶
- การใส่กระดาษมากเกินไปในถาดใส่กระดาษจะส่งผลให้เกิดปัญหากระดาษติด
- คว่ำกระดาษด้านที่จะพิมพ์ลง
- แคร่ปรับกระดาษสัมผัสกับด้านข้างของกระดาษ ดังนั้นมันจะป้อนกระดาษได้อย่างเหมาะสม



e บรรจุ ถาดใส่กระดาษกลับเข้าไปในเครื่องให้แน่น และตรวจสอบให้แน่ใจว่าถาดใส่กระดาษได้ถูกบรรจุเข้าไปในเครื่องเรียบร้อยแล้ว

f ยกแผ่นรองกระดาษ ❶ ขึ้นเพื่อป้องกันกระดาษไหลออกจากถาดรองรับกระดาษออกแบบคว่ำหน้าลง



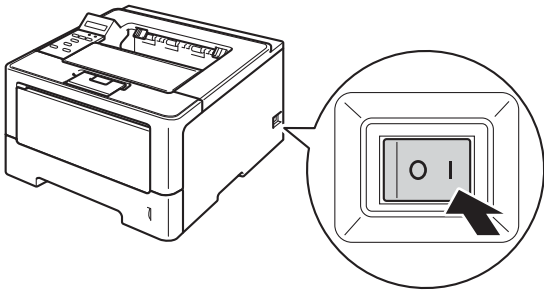
4 เปิดเครื่อง

❗ สำคัญ

ห้ามเชื่อมต่อสายอินเตอร์เฟสในขณะนี้



- a เชื่อมต่อสายไฟ AC กับเครื่อง จากนั้นเชื่อมต่อสายไฟกับช่องเสียบสายไฟ AC
- b เปิดสวิตช์ไฟเครื่อง



5 การตั้งค่าแบบไร้สาย (ถ้าจำเป็น)

สำหรับการตั้งค่าการเชื่อมต่อแบบไร้สายโดยใช้คอมพิวเตอร์ Macintosh หรืออุปกรณ์เคลื่อนที่ต่างๆ ให้ไปที่ **a** สำหรับผู้ใช้ Windows® (การเชื่อมต่อทั้งหมด) และผู้ใช้ Macintosh ที่ใช้ USB และการเชื่อมต่อเครือข่ายแบบใช้สาย ให้ไปที่ **b**

- a ถ้าคุณใช้คอมพิวเตอร์ Macintosh หรืออุปกรณ์เคลื่อนที่บนเครือข่ายแบบไร้สาย ให้กด ▲ เพื่อเลือก Yes (ใช่)
จากนั้นไปที่ขั้นตอน **9** ในหน้าที่ 17 เพื่อดำเนินการตั้งค่าแบบไร้สายต่อไป
หลังจากเสร็จสิ้นการตั้งค่าแบบไร้สาย คุณจำเป็นต้องกลับไปขั้นตอน **6** เพื่อเสร็จสิ้นการตั้งค่าเครื่อง



หมายเหตุ

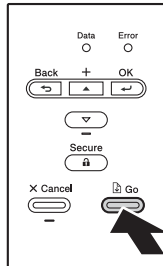
ถ้าคุณต้องการเปลี่ยนภาษาในเครื่องของคุณก่อน คุณสามารถเลือก No (ไม่) และคุณสามารถกำหนดค่าการติดตั้งแบบไร้สายได้ในภายหลัง

- b ถ้าคุณใช้คอมพิวเตอร์ที่ติดตั้ง Windows® หรือต้องการเชื่อมต่อกับ Macintosh ของคุณโดยใช้ USB หรือเครือข่ายแบบใช้สาย กด ▼ เพื่อเลือก No (ไม่)
จากนั้นไปที่ขั้นตอน **6**
การตั้งค่าแบบไร้สายสำหรับผู้ใช้ Windows® จะกล่าวถึงในขั้นตอนถัดไป

6

พิมพ์หน้าทดสอบ

- a** กด **Go** เครื่องจะพิมพ์หน้าทดสอบ จากนั้นให้คุณตรวจสอบดูว่าหน้าทดสอบได้พิมพ์ออกมาอย่างถูกต้อง หรือไม่



หมายเหตุ

ฟังก์ชันนี้จะไม่สามารถใช้งานได้หากมีการพิมพ์งานในครั้งแรกจากคอมพิวเตอร์ของคุณ

7

ตั้งค่าภาษาของคุณ

- a** กด ▲ หรือ ▼ เพื่อเลือก General Setup (การติดตั้งทั่วไป)
กด **OK**
- b** กด **OK** เพื่อเลือก Local Language (ภาษาของเครื่อง)
- c** กด ▲ หรือ ▼ เพื่อเลือกภาษาของคุณ
กด **OK**
- d** กด **Cancel**

ต่อจากนี้ไปยัง

หน้าต่อไปเพื่อติดตั้งไดรเวอร์เครื่องพิมพ์

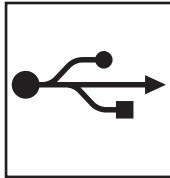
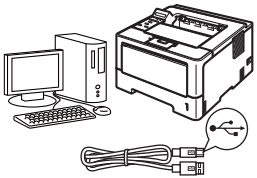
8

เลือกประเภทการเชื่อมต่อ

คำแนะนำในการติดตั้งเหล่านี้ใช้สำหรับระบบปฏิบัติการ Windows® XP Home/XP Professional/XP Professional x64 Edition, Windows Vista®, Windows® 7, Windows Server® 2003/2003 x64 Edition/2008/2008 R2 และ Mac OS X (เวอร์ชัน 10.5.8, 10.6.x และ 10.7.x)

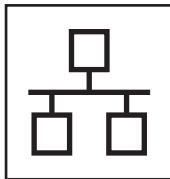
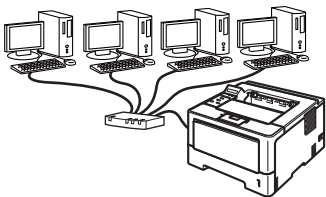
หมายเหตุ

คุณสามารถเยี่ยมชมเราได้ที่ <http://solutions.brother.com/> ที่คุณสามารถขอรับการสนับสนุนผลิตภัณฑ์ ไดรเวอร์อัปเดตล่าสุด และสารานุกรมโรคต่างๆ และคำตอบสำหรับคำถามที่พบบ่อย (FAQ) และคำถามเฉพาะทาง



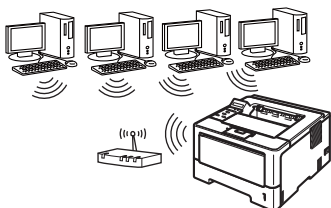
สำหรับผู้ใช้ USB อินเทอร์เน็ต

Windows®, ไปยังหน้า 8
Macintosh, ไปยังหน้า 10



สำหรับผู้ใช้ Wired Network อินเทอร์เน็ต

Windows®, ไปยังหน้า 11
Macintosh, ไปยังหน้า 15



สำหรับผู้ใช้ Wireless Network อินเทอร์เน็ต

Windows® และ Macintosh,
ไปยังหน้า 17

หมายเหตุ

เมื่อต้องการเชื่อมต่ออุปกรณ์ที่ใช้ iOS หรือ Android หรือ Windows® Phone เข้ากับเครื่อง Brother ของคุณโดยใช้ Wi-Fi Direct โปรดดาวน์โหลด คู่มือการใช้งาน Wi-Fi Direct™ ที่ <http://solutions.brother.com/>

Windows®
Macintosh

Windows®
Macintosh

Windows®
Macintosh



สำหรับผู้ใช้งาน USB อินเทอร์เน็ต ระบบปฏิบัติการ Windows®

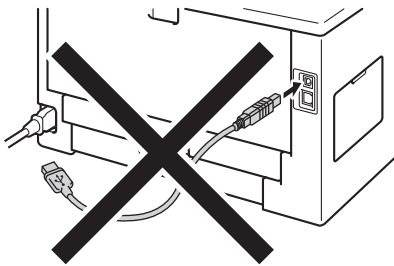
9 ก่อนการติดตั้ง

a ตรวจสอบให้แน่ใจว่าคอมพิวเตอร์ของคุณเปิดอยู่ และคุณได้เข้าสู่ระบบด้วยสิทธิ์ผู้ดูแลระบบ

❗ สำคัญ

- หากมีโปรแกรมใดกำลังทำงานอยู่ให้ปิดโปรแกรมเหล่านั้นลงก่อน
- หน้าจออาจมีความแตกต่างกันไป ทั้งนี้ขึ้นอยู่กับระบบปฏิบัติการของคุณ

b ปิดเครื่อง และตรวจสอบให้แน่ใจว่าสายอินเทอร์เน็ต USB ไม่ได้ถูกเชื่อมต่อกับเครื่องในขณะนี้ แต่หากคุณเชื่อมต่อสายเคเบิลนั้นไว้ก่อนหน้านี้ให้คุณถอดสายออกก่อน



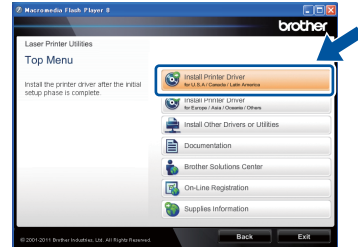
10 ติดตั้งไดรเวอร์เครื่องพิมพ์

a ใส่แผ่นซีดีรอมโปรแกรมการติดตั้งเข้าไปในไดรฟ์ซีดีรอม จากนั้นให้คุณเลือกโมเดลและภาษาที่คุณต้องการ

📄 หมายเหตุ

หากหน้าจอ Brother ไม่ปรากฏขึ้นโดยอัตโนมัติให้ไปยัง **My Computer (Computer)** (คอมพิวเตอร์ของฉัน (คอมพิวเตอร์)) ดับเบิลคลิก ปุ่มซีดีรอม จากนั้นดับเบิลคลิก **start.exe**

b คลิก **Install Printer Driver** (ติดตั้งไดรเวอร์เครื่องพิมพ์) และคลิก **Yes** (ใช่) หากคุณยอมรับข้อตกลงเกี่ยวกับลิขสิทธิ์



📄 หมายเหตุ

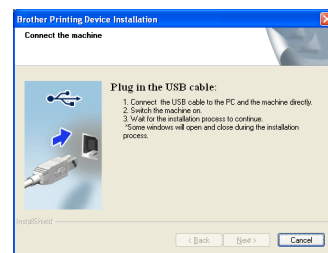
สำหรับผู้ใช้งาน Windows Vista® และ Windows® 7 เมื่อหน้าจอ **User Account Control** (การควบคุมบัญชีผู้ใช้) ปรากฏขึ้น ให้คลิก **Allow** (อนุญาต) หรือ **Yes** (ใช่)


c เลือก **Local Connection (USB)** (การเชื่อมต่อเฉพาะเครื่อง (USB)) แล้วคลิก **Next** (ถัดไป)

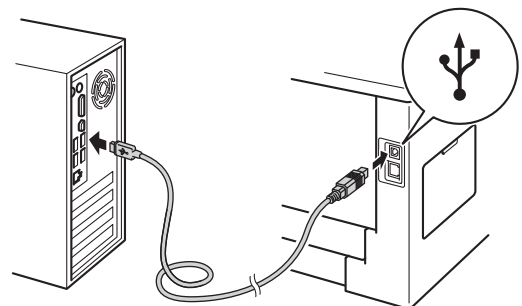
📄 หมายเหตุ

หากต้องการติดตั้งไดรเวอร์ PS (ไดรเวอร์เครื่องพิมพ์ BR-Script3) ให้เลือก **Custom Install** (ติดตั้งแบบกำหนดเอง) จากนั้นปฏิบัติตามคำแนะนำบนหน้าจอที่ปรากฏ

d ปฏิบัติตามคำแนะนำบนหน้าจอไปเรื่อยๆ จนกระทั่งหน้าจอนี้ปรากฏขึ้น



e เชื่อมต่อสายเคเบิล USB เข้ากับพอร์ต USB ที่มีการทำเครื่องหมายด้วยสัญลักษณ์  ซึ่งอยู่ทางด้านหลังของตัวเครื่อง จากนั้นเชื่อมต่อสายเคเบิลกับคอมพิวเตอร์ของคุณ





f เปิดเครื่อง
การติดตั้งจะเริ่มต้นโดยอัตโนมัติ

❗ สำคัญ

ห้ามยกเลิกหน้าจอใดๆ ในระหว่างการติดตั้ง อาจใช้เวลาสองถึงสามวินาทีเพื่อให้หน้าจอทั้งหมดปรากฏขึ้น

g เมื่อหน้าจอ **On-Line Registration** (การลงทะเบียนออนไลน์) ปรากฏขึ้น ให้ทำการเลือกและปฏิบัติตามคำแนะนำที่ปรากฏอยู่บนหน้าจอ เมื่อคุณเสร็จสิ้นขั้นตอนการลงทะเบียนแล้ว ให้คลิก **Next** (ถัดไป)

h เมื่อหน้าจอ **Setup Complete** (การติดตั้งเสร็จสิ้น) ปรากฏขึ้น ให้คุณทำเครื่องหมายที่ช่องของตัวเลือก ซึ่งคุณต้องการ ดำเนินการ แล้วคลิก **Finish** (เสร็จสิ้น)

หมายเหตุ

ทั้งนี้ขึ้นอยู่กับ การติดตั้งค่าความปลอดภัยของคุณ หน้าต่าง Windows® Security หรือซอฟต์แวร์ป้องกันไวรัสอาจปรากฏขึ้นเมื่อคุณใช้งานจากตัวเครื่องเครื่องหรือซอฟต์แวร์ของเครื่อง โปรดอนุญาตให้หน้าต่างดำเนินต่อไป

สิ้นสุด

ขณะนี้การติดตั้งเสร็จสมบูรณ์

หมายเหตุ

XML Paper Specification Printer Driver
XML Paper Specification Printer Driver เป็นไดรเวอร์ซึ่งเหมาะสมที่สุดสำหรับ Windows Vista® และ Windows® 7 เมื่อพิมพ์จากแอปพลิเคชันที่ใช้เอกสาร XML Paper Specification โปรดทำการดาวน์โหลดไดรเวอร์ล่าสุดโดยเข้าไปที่ Brother Solutions Center จาก <http://solutions.brother.com/>



สำหรับผู้ใช้งาน USB อินเทอร์เน็ตแบบ ระบบปฏิบัติการ Macintosh

9 ก่อนการติดตั้ง

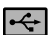
a ตรวจสอบให้แน่ใจว่าตัวเครื่องและเครื่อง Macintosh ของคุณเปิดอยู่ และคุณต้องเข้าสู่ระบบด้วยสิทธิ์ผู้ดูแลระบบ

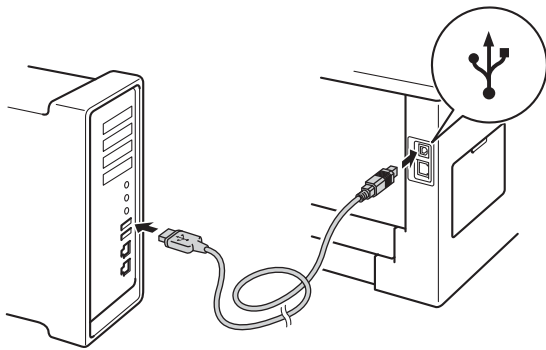
❗ สำคัญ

สำหรับผู้ใช้งาน Mac OS X 10.5.7 หรือต่ำกว่า ให้อัปเดตเป็น Mac OS X 10.5.8 - 10.7.x (สำหรับไดรเวอร์และข้อมูลล่าสุดของ Mac OS X ที่คุณใช้ ให้เข้าไปที่ <http://solutions.brother.com/>)

📝 หมายเหตุ

ถ้าคุณต้องการเพิ่มไดรเวอร์ PS (ไดรเวอร์เครื่องพิมพ์ BR-Script3) โปรดไปที่ Brother Solutions Center <http://solutions.brother.com/> และเยี่ยมชม FAQ ในหน้าโมเดลสำหรับคำแนะนำ

b เชื่อมต่อสายเคเบิล USB เข้ากับพอร์ต USB ที่มีการทำเครื่องหมายด้วยสัญลักษณ์  ซึ่งอยู่ทางด้านหลังของตัวเครื่อง จากนั้นเชื่อมต่อสายเคเบิลกับ Macintosh ของคุณ



c ให้แน่ใจว่าสวิตช์ของตัวเครื่องของคุณเปิดอยู่

10 ติดตั้งไดรเวอร์เครื่องพิมพ์

a ใส่แผ่นซีดีรอมโปรแกรมการติดตั้ง เข้าไปในไดรฟ์ซีดีรอมของคุณ

b ดับเบิลคลิก ที่ไอคอน **Start Here OSX** (เริ่มต้นที่นี้ OSX) จากนั้น ให้เลือกโมเดลของคุณ

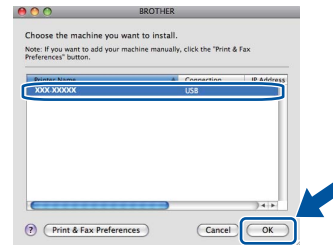


c เลือก **Local Connection (USB)** (การเชื่อมต่อเฉพาะเครื่อง (USB)) แล้วคลิก **Next** (ถัดไป) จากนั้น ให้คุณปฏิบัติตามคำแนะนำบนหน้าจอ

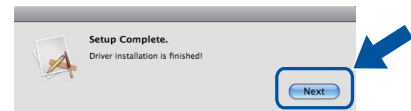
📝 หมายเหตุ

อาจใช้เวลาสองถึงสามนาทีเพื่อให้การติดตั้งเสร็จสมบูรณ์

d เลือกเครื่องของคุณจากรายการ จากนั้นคลิก **OK** (ตกลง)



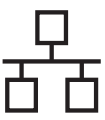
e เมื่อหน้าจอปรากฏขึ้น ให้คลิก **Next** (ถัดไป)



📝 หมายเหตุ

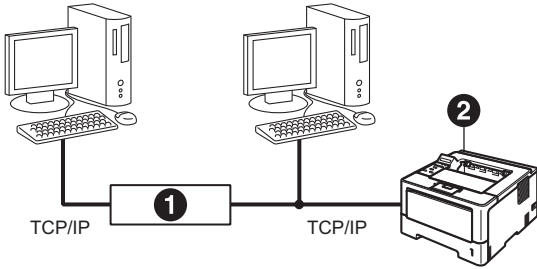
เมื่อหน้าจอ **Brother Support** (การสนับสนุนของ Brother) ปรากฏขึ้นให้ทำการเลือกและปฏิบัติตามคำแนะนำที่ปรากฏบนหน้าจอ

สิ้นสุด ขณะนี้การติดตั้งเสร็จสมบูรณ์



สำหรับผู้ใช้งาน Wired Network อินเทอร์เน็ต ระบบปฏิบัติการ Windows® (สำหรับผู้ใช้งานเครือข่ายแบบ Peer-to-Peer)

9 ก่อนการติดตั้ง



- 1 เราท์เตอร์
- 2 เครื่อง

หมายเหตุ

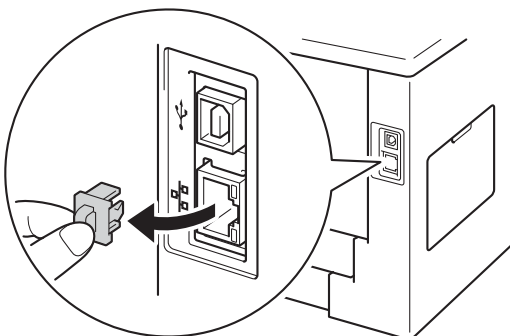
หากคุณจะเชื่อมต่อเครื่องกับเครือข่ายของเราขอแนะนำให้คุณติดต่อผู้ดูแลระบบของคุณก่อนการติดตั้ง

- a ตรวจสอบให้แน่ใจว่าคอมพิวเตอร์ของคุณเปิดอยู่ และคุณเข้าสู่ระบบด้วยสิทธิ์ผู้ดูแลระบบ

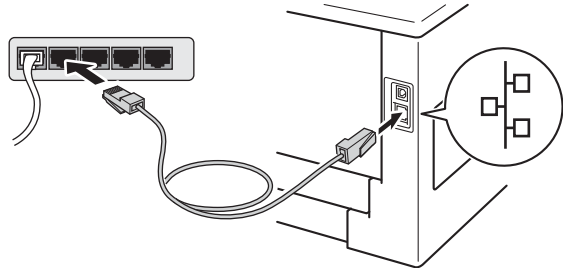
สำคัญ

- หากมีโปรแกรมใดกำลังทำงานอยู่ให้ปิดโปรแกรมเหล่านั้นลงก่อน
- หน้าจออาจมีความแตกต่างกันไป ทั้งนี้ขึ้นอยู่กับระบบปฏิบัติการของคุณ

- b ถอดฝาครอบป้องกันออกจากพอร์ต Ethernet ที่มีการทำเครื่องหมายด้วยสัญลักษณ์



- c เชื่อมต่อ Wired Network อินเทอร์เน็ต เข้ากับพอร์ต Ethernet จากนั้นเชื่อมต่อกับพอร์ตที่วางบน hub ของคุณ



- d ตรวจสอบให้แน่ใจว่าสวิตช์เครื่องของคุณเปิดอยู่

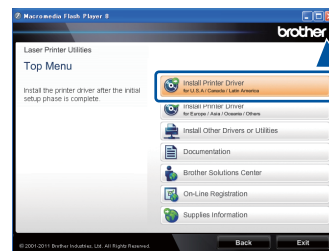
10 ติดตั้งไดรเวอร์เครื่องพิมพ์

- a ใส่แผ่นซีดีรอมโปรแกรมการติดตั้ง เข้าไปในไดรฟ์ซีดีรอม จากนั้นให้คุณเลือกโมเดลและภาษาของคุณ

หมายเหตุ

หากหน้าจอ Brother ไม่ปรากฏขึ้นโดยอัตโนมัติให้ไปยัง **My Computer (Computer)** (คอมพิวเตอร์ของฉัน (คอมพิวเตอร์)) ดับเบิลคลิก ปุ่มซีดีรอม จากนั้นดับเบิลคลิก **start.exe**

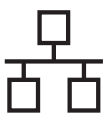
- b คลิก **Install Printer Driver** (ติดตั้งไดรเวอร์เครื่องพิมพ์) และคลิก **Yes** (ใช่) หากคุณยอมรับข้อตกลงเกี่ยวกับลิขสิทธิ์



หมายเหตุ

สำหรับผู้ใช้งาน Windows Vista® และ Windows® 7 เมื่อหน้าจอ **User Account Control** (การควบคุมบัญชีผู้ใช้) ปรากฏขึ้น ให้คลิก **Allow** (อนุญาต) หรือ **Yes** (ใช่)

- c เลือก **Wired Network Connection (Ethernet)** (การเชื่อมต่อเครือข่ายแบบมีสาย (Ethernet)) แล้วคลิก **Next** (ถัดไป)



หมายเหตุ

หากคุณต้องการติดตั้งไดรเวอร์ PS (ไดรเวอร์เครื่องพิมพ์ BR-Script3) ให้เลือก **Custom Install** (ติดตั้งแบบกำหนดเอง) จากนั้นปฏิบัติตามคำแนะนำบนหน้าจอ

d

เลือก **Brother Peer-to-Peer Network Printer** (เครื่องพิมพ์เครือข่ายแบบ Peer-to-Peer ของ Brother) แล้วคลิก **Next** (ถัดไป)



หมายเหตุ

เลือกตัวเลือกการติดตั้ง Firewall แล้วคลิก **Next** (ถัดไป)

e

การติดตั้งจะเริ่มต้นโดยอัตโนมัติ

! สำคัญ

ห้ามยกเลิกหน้าจอใดๆ ในระหว่างการติดตั้ง อาจใช้เวลาสองถึงสามวินาทีเพื่อให้หน้าจอทั้งหมดปรากฏขึ้น



หมายเหตุ

- หากได้รับการแจ้งเตือน ให้เลือกเครื่องของคุณจากรายการ แล้วคลิก **Next** (ถัดไป)
- ถ้ามีโมเดลเดียวกันหลายเครื่องถูกเชื่อมต่อกันในเครือข่ายของคุณ IP address และชื่อ Node จะปรากฏขึ้นเพื่อช่วยให้คุณระบุเครื่องของคุณได้
- คุณสามารถค้นหา IP address ของเครื่องและชื่อโหนดโดยพิมพ์หน้าติดตั้งค่าเครื่องพิมพ์ ดูที่ *พิมพ์หน้าติดตั้งค่าเครื่องพิมพ์* ในหน้าที่ 31

f

เมื่อหน้าจอ **On-Line Registration** (การลงทะเบียนออนไลน์) ปรากฏขึ้น ให้ทำการเลือกและปฏิบัติตามคำแนะนำที่ปรากฏบนหน้าจอ เมื่อคุณเสร็จสิ้นขั้นตอนการลงทะเบียนแล้ว ให้คลิก **Next** (ถัดไป)

g

เมื่อหน้าจอ **Setup Complete** (การติดตั้งเสร็จสิ้น) ปรากฏขึ้น ให้คุณทำเครื่องหมายที่ช่องของตัวเลือก ซึ่งคุณต้องการดำเนินการ แล้วคลิก **Finish** (เสร็จสิ้น)



หมายเหตุ

ทั้งนี้ขึ้นอยู่กับ การติดตั้งค่าความปลอดภัยของคุณ หน้าต่าง Windows® Security หรือซอฟต์แวร์ป้องกันไวรัสอาจปรากฏขึ้นเมื่อคุณใช้งานจากตัวเครื่องเครื่องหรือซอฟต์แวร์ของเครื่อง โปรดอนุญาตให้หน้าต่างดำเนินต่อไป



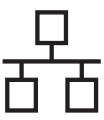
หมายเหตุ

XML Paper Specification Printer Driver

XML Paper Specification Printer Driver เป็นไดรเวอร์ซึ่งเหมาะสมที่สุดสำหรับ Windows Vista® และ Windows® 7 เมื่อพิมพ์จากแอปพลิเคชันที่ใช้เอกสาร XML Paper Specification โปรดทำการดาวน์โหลดไดรเวอร์ล่าสุดโดยเข้าไปที่ Brother Solutions Center จาก <http://solutions.brother.com/>

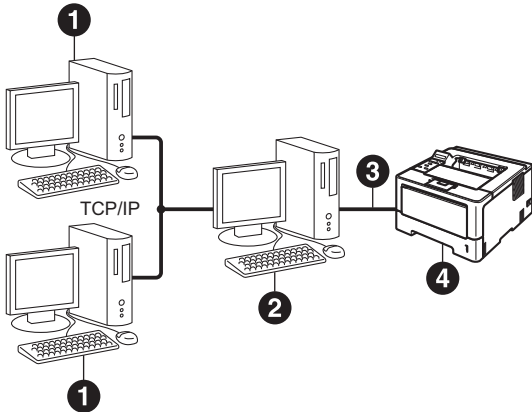
สิ้นสุด

ขณะนี้การติดตั้งเสร็จสมบูรณ์



สำหรับผู้ใช้งาน Wired Network อินเทอร์เน็ต ระบบปฏิบัติการ Windows® (สำหรับผู้ใช้งานเครือข่ายแบบใช้ร่วมกัน (shared))

9 ก่อนการติดตั้ง



- ❶ คอมพิวเตอร์ลูกค้า
- ❷ คอมพิวเตอร์รู้จักว่าเป็น "เซิร์ฟเวอร์" หรือ "เซิร์ฟเวอร์การพิมพ์"
- ❸ TCP/IP หรือ USB
- ❹ เครื่อง

หมายเหตุ

หากคุณจะเชื่อมต่อเครื่องกับเครือข่ายของคุณ เราขอแนะนำให้คุณติดต่อผู้ดูแลระบบของคุณก่อนการติดตั้ง

- a ตรวจสอบให้แน่ใจว่าคอมพิวเตอร์ของคุณเปิดอยู่ และคุณเข้าสู่ระบบด้วยสิทธิ์ผู้ดูแลระบบ

สำคัญ

- หากมีโปรแกรมใดกำลังทำงานอยู่ให้ปิดโปรแกรมเหล่านั้นลงก่อน
- หน้าจออาจมีความแตกต่างกันไป ทั้งนี้ขึ้นอยู่กับระบบปฏิบัติการของคุณ

- b ตรวจสอบให้แน่ใจว่าสวิตช์เครื่องของคุณเปิดอยู่

10 ติดตั้งไดรเวอร์เครื่องพิมพ์

- a ใส่แผ่นซีดีรอมโปรแกรมการติดตั้งเข้าไปในไดรฟ์ซีดีรอม จากนั้นให้คุณเลือกโมเดลและภาษาของคุณ

หมายเหตุ

หากหน้าจอ Brother ไม่ปรากฏขึ้นโดยอัตโนมัติให้ไปยัง **My Computer (Computer)** (คอมพิวเตอร์ของฉัน (คอมพิวเตอร์)) ดับเบิลคลิก ปุ่มซีดีรอม จากนั้นดับเบิลคลิก **start.exe**

- b คลิก **Install Printer Driver** (ติดตั้งไดรเวอร์เครื่องพิมพ์) และคลิก **Yes (ใช่)** หากคุณยอมรับข้อตกลงเกี่ยวกับลิขสิทธิ์



หมายเหตุ

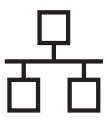
สำหรับผู้ใช้งาน Windows Vista® และ Windows® 7 เมื่อหน้าจอ **User Account Control** (การควบคุมบัญชีผู้ใช้) ปรากฏขึ้น ให้คลิก **Allow (อนุญาต)** หรือ **Yes (ใช่)**

- c เลือก **Wired Network Connection (Ethernet)** (การเชื่อมต่อเครือข่ายแบบมีสาย (Ethernet)) แล้วคลิก **Next (ถัดไป)**

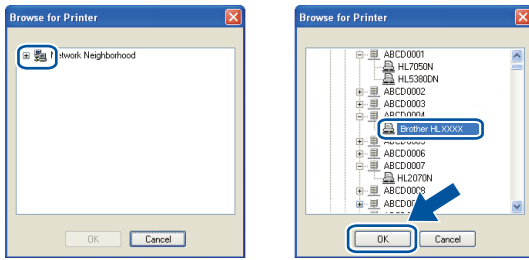
หมายเหตุ

หากต้องการติดตั้งไดรเวอร์ PS (ไดรเวอร์เครื่องพิมพ์ BR-Script3) ให้เลือก **Custom Install** (ติดตั้งแบบกำหนดเอง) จากนั้นปฏิบัติตามคำแนะนำบนหน้าจอ

- d เลือก **Network Shared Printer** (เครื่องพิมพ์ที่ใช้ร่วมกันในเครือข่าย) แล้วคลิก **Next (ถัดไป)**



e เลือกคิวเครื่องของคุณ จากนั้นคลิก **OK** (ตกลง)



หมายเหตุ

ติดต่อผู้ดูแลระบบของคุณถ้าหากคุณไม่ทราบตำแหน่งหรือชื่อของคิวเครื่องบนเครือข่าย

f การติดตั้งจะเริ่มต้นโดยอัตโนมัติ

สำคัญ

ห้ามยกเลิกหน้าจอใดๆ ในระหว่างการติดตั้ง อาจใช้เวลาสองถึงสามวินาทีเพื่อให้หน้าจอทั้งหมดปรากฏขึ้น

g เมื่อหน้าจอ **On-Line Registration** (การลงทะเบียนออนไลน์) ปรากฏขึ้น ให้ทำการเลือกและปฏิบัติตามคำแนะนำที่ปรากฏบนหน้าจอ เมื่อคุณเสร็จสิ้นขั้นตอนการลงทะเบียนแล้ว ให้คลิก **Next** (ถัดไป)

h เมื่อหน้าจอ **Setup Complete** (การติดตั้งเสร็จสิ้น) ปรากฏขึ้น ให้คุณทำเครื่องหมายที่ช่องของตัวเลือก ซึ่งคุณต้องการดำเนินการ แล้วคลิก **Finish** (เสร็จสิ้น)



หมายเหตุ

ทั้งนี้ขึ้นอยู่กับ การติดตั้งค่าความปลอดภัยของคุณ หน้าต่าง Windows® Security หรือซอฟต์แวร์ป้องกันไวรัสอาจปรากฏขึ้นเมื่อคุณใช้งานจากตัวเครื่องเครื่องหรือซอฟต์แวร์ของเครื่อง โปรดอนุญาตให้หน้าต่างดำเนินต่อไป

สิ้นสุด

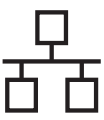
ขณะนี้การติดตั้งเสร็จสมบูรณ์



หมายเหตุ

XML Paper Specification Printer Driver

XML Paper Specification Printer Driver เป็นไดรเวอร์ซึ่งเหมาะสมที่สุดสำหรับ Windows Vista® และ Windows® 7 เมื่อพิมพ์จากแอปพลิเคชันที่ใช้เอกสาร XML Paper Specification โปรดทำการดาวน์โหลดไดรเวอร์ล่าสุดโดยเข้าไปที่ Brother Solutions Center จาก <http://solutions.brother.com/>



สำหรับผู้ใช้งาน Wired Network อินเทอร์เน็ต ระบบปฏิบัติการ Macintosh

9 ก่อนการติดตั้ง

a ตรวจสอบให้แน่ใจว่าตัวเครื่องและเครื่อง Macintosh ของคุณเปิดอยู่ และคุณต้องเข้าสู่ระบบด้วยสิทธิ์ผู้ดูแลระบบ

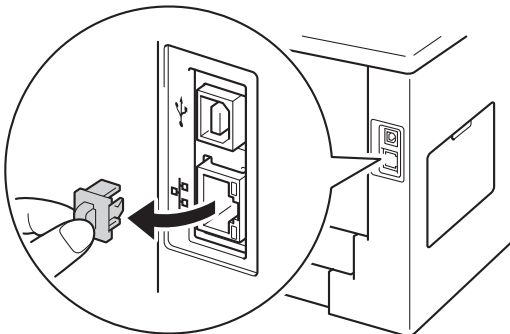
❗ สำคัญ

สำหรับผู้ใช้งาน Mac OS X 10.5.7 หรือต่ำกว่า ให้อัปเดตเป็น Mac OS X 10.5.8 - 10.7.x (สำหรับไดรเวอร์และข้อมูลล่าสุดของ Mac OS X ที่คุณใช้ ให้เข้าไปที่ <http://solutions.brother.com/>)

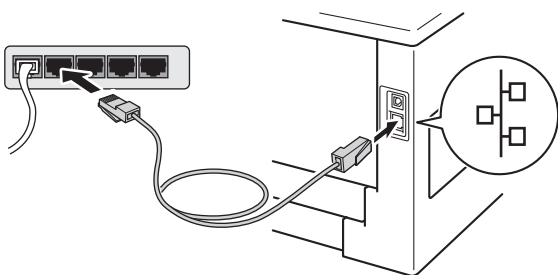
📝 หมายเหตุ

ถ้าคุณต้องการเพิ่มไดรเวอร์ PS (ไดรเวอร์เครื่องพิมพ์ BR-Script3) โปรดไปที่ Brother Solutions Center <http://solutions.brother.com/> และเยี่ยมชม FAQ ในหน้าโมเดลสำหรับคำแนะนำ

b ถอดฝาครอบป้องกันออกจากพอร์ต Ethernet ที่มีการทำเครื่องหมายด้วยสัญลักษณ์



c เชื่อมต่อ Wired Network อินเทอร์เน็ต เข้ากับพอร์ต Ethernet จากนั้นเชื่อมต่อกับพอร์ตที่วางบน hub ของคุณ



d ให้แน่ใจว่าสวิตช์เครื่องของคุณเปิดอยู่

10 ติดตั้งไดรเวอร์เครื่องพิมพ์

a ใส่แผ่นซีดีรอมโปรแกรมการติดตั้ง เข้าไปในไดรฟ์ซีดีรอม

b ดับเบิลคลิก ที่ไอคอน **Start Here OSX** (เริ่มต้นที่นี้ OSX) จากนั้น ให้เลือกโมเดลของคุณ

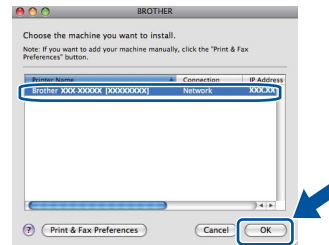


c เลือก **Wired Network Connection (Ethernet)** (การเชื่อมต่อเครือข่ายแบบมีสาย (Ethernet)) แล้วคลิก **Next** (ถัดไป) จากนั้น ให้คุณปฏิบัติตามคำแนะนำบนหน้าจอ

📝 หมายเหตุ

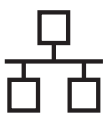
อาจใช้เวลาสองถึงสามนาทีเพื่อให้การติดตั้งเสร็จสมบูรณ์

d เลือกเครื่องของคุณจากรายการ จากนั้นคลิก **OK** (ตกลง)

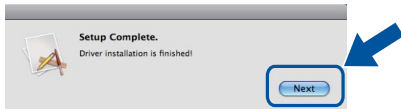


📝 หมายเหตุ

- ถ้ามีโมเดลเดียวกันหลายเครื่องถูกเชื่อมต่อกันในเครือข่ายของคุณ MAC Address (Ethernet Address) จะแสดงผลหลังชื่อโมเดล
- คุณสามารถทราบ MAC Address (Ethernet Address) ของเครื่องพิมพ์ และ IP address ได้โดยพิมพ์หน้าต่างติดตั้งค่าเครื่องพิมพ์ ดูที่ *พิมพ์หน้าต่างติดตั้งค่าเครื่องพิมพ์* ในหน้าที่ 31



e เมื่อหน้าจอนี้ปรากฏขึ้น ให้คลิก **Next** (ถัดไป)



หมายเหตุ

เมื่อหน้าจอ **Brother Support** (การสนับสนุนของ Brother) ปรากฏขึ้นให้ทำการเลือกและปฏิบัติตามคำแนะนำที่ปรากฏบนหน้าจอ

สิ้นสุด

ขณะนี้การติดตั้งเสร็จสมบูรณ์



สำหรับผู้ใช้งาน Wireless Network อินเทอร์เน็ต

9 ก่อนเริ่มต้นใช้งาน

อันดับแรกคุณจำเป็นต้องกำหนดการตั้งค่าเครือข่ายแบบไร้สายเครื่องของคุณเพื่อเชื่อมต่อเข้ากับจุดเข้าถึงเครือข่ายแบบไร้สาย (แอคเซสพอยท์)/เราท์เตอร์ จากนั้น หลังจากที่คุณทำการกำหนดค่าเครื่องเพื่อเชื่อมต่อเข้ากับจุดเข้าถึงเครือข่ายแบบไร้สาย (แอคเซสพอยท์)/เราท์เตอร์แล้ว

เครื่องคอมพิวเตอร์และอุปกรณ์เคลื่อนที่บนเครือข่ายของคุณจึงจะสามารถเข้าถึงเครื่องพิมพ์ได้

หากคุณต้องการใช้งานจากตัวเครื่องผ่านเครื่องคอมพิวเตอร์ คุณจำเป็นต้องติดตั้งไดรเวอร์เครื่องพิมพ์ ขั้นตอนต่อไปนี้จะแนะนำคุณตลอดกระบวนการกำหนดค่าและขั้นตอนการติดตั้ง

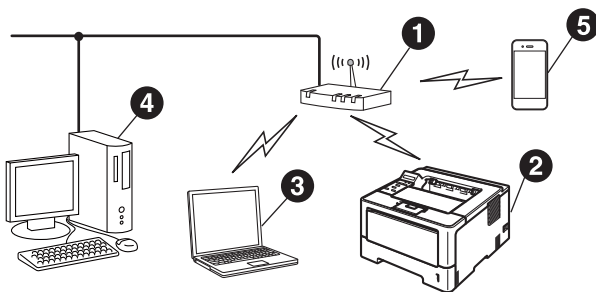
❗ สำคัญ

- หากคุณจะเชื่อมต่อเครื่องกับเครือข่ายของคุณ เราขอแนะนำให้คุณติดต่อผู้ดูแลระบบของคุณก่อนการติดตั้ง คุณต้องทราบถึงการติดตั้งเครือข่ายแบบไร้สายของคุณก่อนที่จะกระทำขั้นตอนการติดตั้งนี้
- หากคุณกำหนดค่าการติดตั้งแบบไร้สายของเครื่องไว้ก่อนหน้านี้แล้ว คุณต้องทำการตั้งค่าเครือข่ายอีกครั้ง (LAN) ก่อนที่คุณจะสามารถกำหนดค่าการติดตั้งแบบไร้สายอีกครั้ง
 1. บนเครื่องของคุณ กด ▲ หรือ ▼ เพื่อเลือก Network (เครือข่าย) และกด OK
 2. กด ▲ หรือ ▼ เพื่อเลือก Network Reset (รีเซ็ตเครือข่าย) และกด OK
 3. เมื่อข้อความว่า Reboot OK? (รีบูตเป็นปกติ?) ปรากฏขึ้น ให้กด ▲ เพื่อเลือก Yes (ใช่) เพื่อรีบูต

📄 หมายเหตุ

- เพื่อให้เครื่องบราเดอร์สามารถพิมพ์งานได้อย่างมีประสิทธิภาพสูงสุด คุณควรวางเครื่อง Brother ไว้ใกล้กับจุดเข้าถึงเครือข่ายแบบไร้สาย (แอคเซสพอยท์)/เราท์เตอร์ให้มากที่สุด และมีสิ่งกีดขวางน้อยที่สุด ทั้งนี้ วัตถุขนาดใหญ่และผนังที่กั้นระหว่างอุปกรณ์ทั้งสองชิ้น ตลอดจนสัญญาณรบกวนจากอุปกรณ์อิเล็กทรอนิกส์อื่นๆ อาจส่งผลกระทบต่อความเร็วในการโอนถ่ายข้อมูลของเอกสาร จากปัจจัยดังกล่าว ระบบไร้สายจึงอาจไม่ใช่วิธีที่ดีที่สุดหากคุณต้องการพิมพ์ไฟล์ขนาดใหญ่ เช่น เอกสารที่มีหลายหน้า ซึ่งมีทั้งข้อความและกราฟิกขนาดใหญ่ ทั้งนี้ คุณอาจจำเป็นต้องพิจารณาเลือกการเชื่อมต่อแบบใช้สาย Ethernet เพื่อให้ได้การโอนถ่ายข้อมูลที่เร็วขึ้น หรือเลือกใช้ สาย USB สำหรับงานพิมพ์ที่เร็วขึ้น
- แม้ว่า Brother HL-5470DW(T) และ HL-6180DW(T) สามารถใช้ได้ทั้งเครือข่ายแบบใช้สายและแบบไร้สาย แต่คุณสามารถเลือกใช้ได้เพียงหนึ่งวิธีการเชื่อมต่อในแต่ละครั้งเท่านั้น
- หากคุณใช้เครื่องใน IEEE 802.1x ที่สนับสนุนเครือข่ายแบบไร้สาย ให้ดูที่ *Using IEEE 802.1x authentication* ใน คู่มือเน็ตเวิร์คสำหรับผู้ใช้งาน

โหมดโครงสร้างพื้นฐาน



- 1 จุดเข้าถึงเครือข่ายแบบไร้สาย (แอคเซสพอยท์)/เราท์เตอร์
- 2 เครื่องเครือข่ายแบบไร้สาย (เครื่องของคุณ)
- 3 คอมพิวเตอร์ที่สามารถเชื่อมต่อแบบไร้สายเชื่อมต่อกับจุดเข้าถึงเครือข่ายแบบไร้สาย (แอคเซสพอยท์)/เราท์เตอร์
- 4 คอมพิวเตอร์แบบใช้สายที่เชื่อมต่อกับจุดเข้าถึงเครือข่ายแบบไร้สาย (แอคเซสพอยท์)/เราท์เตอร์
- 5 อุปกรณ์เคลื่อนที่ที่เชื่อมต่อกับจุดเข้าถึงเครือข่ายแบบไร้สาย (แอคเซสพอยท์)/เราท์เตอร์



10 เลือกวิธีการตั้งค่าระบบไร้สายของคุณ

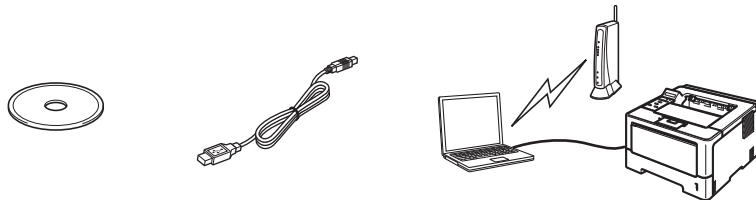
คำแนะนำต่อไปนี้จะนำเสนอวิธีการสามวิธีสำหรับการตั้งค่าเครื่อง Brother ของคุณบนเครือข่ายแบบไร้สาย หากคุณเริ่มต้นการตั้งค่าไร้สายจากขั้นตอน 5 ในหน้าที่ 5 (สำหรับ Macintosh และอุปกรณ์เคลื่อนที่) ไปที่วิธีการ **b** (Setup Wizard) สำหรับผู้ใช้อื่นๆ ทั้งหมด เลือกวิธีการที่คุณต้องการสำหรับสภาวะแวดล้อมของคุณ



หมายเหตุ

เมื่อต้องการตั้งค่าเครื่องในสภาวะแวดล้อมแบบไร้สายอื่น คุณสามารถดูคำแนะนำใน *คู่มือเน็ตเวิร์คสำหรับผู้ใช้งาน*

a การตั้งค่าโดยใช้ซีดีรอมโปรแกรมการติดตั้ง และใช้สายเคเบิล USB ชั่วคราว (เฉพาะระบบปฏิบัติการ Windows®)



ขอแนะนำให้คุณใช้เครื่อง PC แบบไร้สายเพื่อทำการเชื่อมต่อกับเครือข่ายของคุณสำหรับวิธีการนี้

❗ สำคัญ

- คุณจำเป็นต้องใช้สายเคเบิล USB ชั่วคราวในระหว่างการทำหนดค่า (ไม่รวมสายเคเบิล)
- หากคุณใช้ Windows® XP หรือใช้สายเคเบิลเครือข่ายเพื่อเชื่อมต่อคอมพิวเตอร์กับจุดเข้าถึงเครือข่ายแบบไร้สาย (แอคเซสพอยท์)/เราท์เตอร์ของคุณ คุณจำเป็นต้องทราบ SSID และคีย์เครือข่ายของจุดเข้าถึงเครือข่ายแบบไร้สาย (แอคเซสพอยท์)/เราท์เตอร์ก่อนที่จะดำเนินการต่อไป โปรดบันทึกค่าการติดตั้งเครือข่ายแบบไร้สายไว้ในพื้นที่ด้านล่าง
- โปรดอย่าติดต่อฝ่ายบริการลูกค้าของ Brother เพื่อขอความช่วยเหลือโดยไม่มีข้อมูลความปลอดภัยของระบบแบบไร้สาย เราไม่สามารถช่วยคุณค้นหาการติดตั้งค่าความปลอดภัยเครือข่ายของคุณได้

รายการ	บันทึกการติดตั้งเครือข่ายแบบไร้สายปัจจุบัน
SSID (ชื่อเครือข่าย)	
คีย์เครือข่าย (คีย์ความปลอดภัย/คีย์การเข้ารหัส)	

* คีย์เครือข่ายอาจหมายถึงรหัสผ่าน คีย์ความปลอดภัย หรือคีย์การเข้ารหัส



หมายเหตุ

- หากคุณไม่ทราบข้อมูลนี้ (SSID และคีย์เครือข่าย) คุณจะไม่สามารถดำเนินการตั้งค่าระบบไร้สายต่อไปได้
- วิธีการค้นหาข้อมูลนี้ (SSID และคีย์เครือข่าย)
 1. คุณควรดูจากเอกสารคู่มือที่จัดเตรียมไว้ให้พร้อมจุดเข้าถึงเครือข่ายแบบไร้สาย (แอคเซสพอยท์)/เราท์เตอร์
 2. ชื่อเครือข่ายอาจเริ่มจากชื่อของผู้ผลิตหรือชื่อโมเดล
 3. หากคุณไม่ทราบข้อมูลความปลอดภัย โปรดปรึกษาผู้ผลิตเราท์เตอร์ ผู้ดูแลระบบของคุณ หรือผู้ให้บริการอินเทอร์เน็ต

ต่อจากนี้ไปยัง

หน้า 20



b การตั้งค่าด้วยตนเองจากแผงควบคุมโดยใช้ Setup Wizard (Macintosh อุปกรณ์เคลื่อนที่ และ Windows®)

หากจุดเข้าถึงเครือข่ายแบบไร้สาย (แอคเซสพอยท์)/เราเตอร์ของคุณไม่รองรับ WPS (Wi-Fi Protected Setup™) หรือ AOSS™ ให้บันทึกการติดตั้งเครือข่ายแบบไร้สายของจุดเข้าถึงเครือข่ายแบบไร้สาย (แอคเซสพอยท์)/เราเตอร์ของคุณในพื้นที่ด้านล่าง

❗ สำคัญ

โปรดอย่าติดต่อฝ่ายบริการลูกค้าของ Brother เพื่อขอความช่วยเหลือโดยไม่มีข้อมูลความปลอดภัยของระบบแบบไร้สาย เราไม่สามารถช่วยคุณค้นหาการติดตั้งค่าความปลอดภัยเครือข่ายของคุณได้

รายการ	บันทึกการติดตั้งเครือข่ายแบบไร้สายปัจจุบัน
SSID (ชื่อเครือข่าย)	
คีย์เครือข่าย (คีย์ความปลอดภัย/คีย์การเข้ารหัส)	

* คีย์เครือข่ายอาจหมายถึงรหัสผ่าน คีย์ความปลอดภัย หรือคีย์การเข้ารหัส

📝 หมายเหตุ

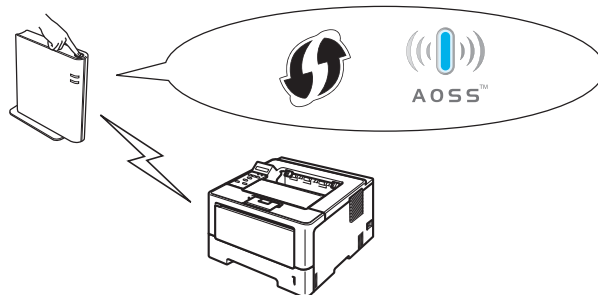
- หากคุณยังไม่ทราบข้อมูลนี้ (SSID และคีย์เครือข่าย) คุณจะไม่สามารถดำเนินการตั้งค่าระบบไร้สายต่อไปได้
- วิธีการค้นหาข้อมูลนี้ (SSID และคีย์เครือข่าย)
 1. คุณควรดูจากเอกสารคู่มือที่จัดเตรียมไว้ให้พร้อมทั้งจุดเข้าถึงเครือข่ายแบบไร้สาย (แอคเซสพอยท์)/เราเตอร์
 2. ชื่อเครือข่ายอาจเริ่มจากชื่อของผู้ผลิตหรือชื่อโมเดล
 3. หากคุณไม่ทราบข้อมูลความปลอดภัย โปรดปรึกษาผู้ผลิตเราเตอร์ ผู้ดูแลระบบของคุณ หรือผู้ให้บริการอินเทอร์เน็ต

ต่อจากนี้ไป

หน้า 22

C การตั้งค่าแบบกดครั้งเดียวโดยใช้ WPS หรือ AOSS™ (Windows® และ Macintosh)

หากจุดเข้าถึงเครือข่ายแบบไร้สาย (แอคเซสพอยท์)/เราเตอร์ของคุณรองรับการตั้งค่าระบบแบบไร้สายอัตโนมัติ (กด ครั้งเดียว) (WPS หรือ AOSS™)



ต่อจากนี้ไป

หน้า 24



การตั้งค่าโดยใช้ซีดีรอมโปรแกรมการติดตั้ง และใช้สายเคเบิล USB ขั้วคราว (เฉพาะระบบปฏิบัติการ Windows®)

11 ตั้งค่าการติดตั้งแบบไร้สาย

สำคัญ

- คุณจำเป็นต้องใช้สายเคเบิล USB ขั้วคราวในระหว่างการกำหนดค่า (ไม่รวมสายเคเบิล)
- หากคุณใช้ Windows® XP หรือใช้สายเคเบิลเครือข่ายเพื่อเชื่อมต่อคอมพิวเตอร์กับจุดเข้าถึงเครือข่ายแบบไร้สาย (แอคเซสพอยท์)/เราท์เตอร์ของคุณ คุณจำเป็นต้องทราบ SSID และคีย์เครือข่ายของจุดเข้าถึงเครือข่ายแบบไร้สาย/เราท์เตอร์ที่คุณบันทึกไว้ในขั้นตอน **10-a** ในหน้าที่ 18 ก่อนที่คุณจะดำเนินการต่อไป

หมายเหตุ

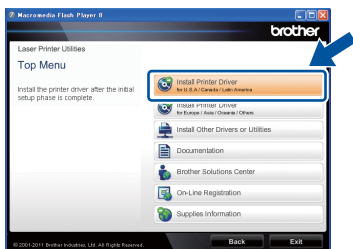
ถ้าคุณใช้เครื่องใน IEEE 802.1x ที่สนับสนุนเครือข่ายแบบไร้สาย ให้ดูที่ *Using IEEE 802.1x authentication* ใน คู่มือเน็ตเวิร์คสำหรับผู้ใช้งาน

a ใส่แผ่นซีดีรอมโปรแกรมการติดตั้งเข้าไปในไดรฟ์ซีดีรอม จากนั้นให้คุณเลือกโมเดลและภาษาของที่คุณต้องการ

หมายเหตุ

หากหน้าจอ Brother ไม่ปรากฏขึ้นโดยอัตโนมัติให้ไปยัง **My Computer (Computer)** (คอมพิวเตอร์ของฉัน (คอมพิวเตอร์)) ดับเบิลคลิก ปุ่มซีดีรอม จากนั้นดับเบิลคลิก **start.exe**

b คลิก **Install Printer Driver** (ติดตั้งไดรเวอร์เครื่องพิมพ์) และคลิก **Yes** (ใช่) หากคุณยอมรับข้อตกลงเกี่ยวกับลิขสิทธิ์



หมายเหตุ

สำหรับผู้ใช้งาน Windows Vista® และ Windows® 7 เมื่อหน้าจอ **User Account Control** (การควบคุมบัญชีผู้ใช้) ปรากฏขึ้น ให้คลิก **Allow** (อนุญาต) หรือ **Yes** (ใช่)

c เลือก **Wireless Network Connection** (การเชื่อมต่อเครือข่ายไร้สาย) แล้วคลิก **Next** (ถัดไป)

หมายเหตุ

หากคุณต้องการติดตั้งไดรเวอร์ PS (ไดรเวอร์เครื่องพิมพ์ BR-Script3) ให้เลือก **Custom Install** (ติดตั้งแบบกำหนดเอง) จากนั้นปฏิบัติตามคำแนะนำบนหน้าจอ

d เลือก **Brother Peer-to-Peer Network Printer** (เครื่องพิมพ์เครือข่ายแบบ Peer-to-Peer ของ Brother) หรือ **Network Shared Printer** (เครื่องพิมพ์ที่ใช้ร่วมกันในเครือข่าย) แล้วคลิก **Next** (ถัดไป)

หมายเหตุ

- ถ้าคุณเลือก **Network Shared Printer** (เครื่องพิมพ์ที่ใช้ร่วมกันในเครือข่าย) ให้เลือกคิวเครื่องของคุณ จากนั้นคลิก **OK** (ตกลง)
- เลือกตัวเลือกการติดตั้ง Firewall แล้วคลิก **Next** (ถัดไป)

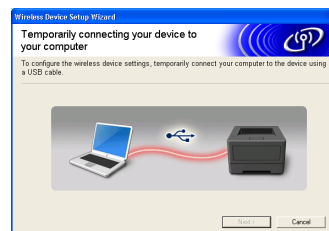
e เลือก **Yes, I have a USB cable to use for installation** (ใช่ ฉันมีสาย USB สำหรับใช้ในการติดตั้ง) แล้วคลิก **Next** (ถัดไป)



หมายเหตุ

ถ้าหน้าจอ **Important Notice** (ประกาศสำคัญ) ปรากฏขึ้น ให้อ่านค่าประกาศนั้น และทำเครื่องหมายเช็คชื่อบอกซ์หลังจากที่คุณยืนยัน SSID และคีย์เครือข่าย จากนั้นคลิก **Next** (ถัดไป)

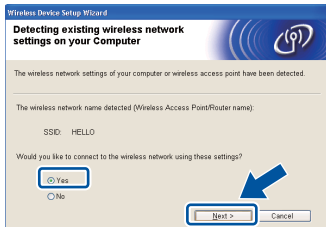
f เชื่อมต่อสายเคเบิล USB ขั้วคราวโดยตรง (ไม่รวมไว้) ไปยังคอมพิวเตอร์และเครื่อง





- g** ท้าย่างใดอย่างหนึ่งต่อไปนี้:
- ถ้าหน้าจอ **Installation confirmation** (ยืนยันการติดตั้ง) ปรากฏขึ้น ให้ทำเครื่องหมายเช็คบ็อกซ์ และคลิก **Next** (ถัดไป) ให้ไปที่ **h**
 - หรือมีจะนั้นให้ไปที่ **i**

h ให้คลิกเลือกที่ **Yes** (ใช่) ถ้าคุณต้องการเชื่อมต่อด้วย SSID ในรายการ จากนั้น คลิก **Next** (ถัดไป) และไปที่ **k**



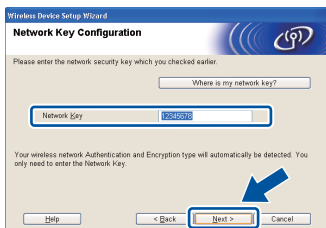
i วิศว์จะค้นหาเครือข่ายแบบไร้สายที่มีอยู่จากเครื่องของคุณ เลือก SSID ที่คุณบันทึกไว้สำหรับเครือข่ายในขั้นตอน **10-a** ในหน้าที่ 18 แล้วคลิก **Next** (ถัดไป)



หมายเหตุ

- หากรายการว่างเปล่าให้ตรวจดูว่าจุดเข้าถึงเครือข่ายแบบไร้สาย (แอคเซสพ้อยท์)/เราท์เตอร์ของคุณถูกเปิดใช้งานแล้ว และเผยแพร่ SSID จากนั้นให้ดูว่าเครื่องกับจุดเข้าถึงเครือข่ายแบบไร้สาย (แอคเซสพ้อยท์)/เราท์เตอร์อยู่ในขอบเขตของการสื่อสารแบบไร้สาย จากนั้นให้คลิก **Refresh** (รีเฟรช)
- ถ้าจุดเข้าถึงเครือข่ายแบบไร้สาย (แอคเซสพ้อยท์)/เราท์เตอร์ของคุณถูกตั้งค่าไว้ไม่ให้เผยแพร่ SSID คุณก็สามารถเพิ่ม SSID ด้วยตนเองโดยคลิกที่ปุ่ม **Advanced** (ขั้นสูง) ปฏิบัติตามคำแนะนำบนหน้าจอ สำหรับการป้อน **Name (SSID)** (ชื่อ (SSID)) จากนั้น คลิก **Next** (ถัดไป)

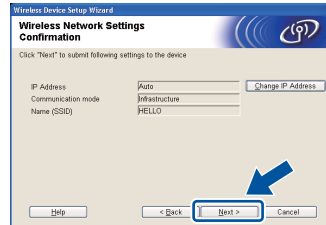
j ป้อน **Network Key** (คีย์เครือข่าย) ที่คุณบันทึกไว้ในขั้นตอน **10-a** ในหน้าที่ 18 แล้วคลิก **Next** (ถัดไป)



หมายเหตุ

ถ้าเครือข่ายของคุณไม่ได้กำหนดค่าไว้สำหรับการตรวจสอบความถูกต้อง และการเข้ารหัส หน้าจอ **ATTENTION!** (ข้อควรระวัง!) จะปรากฏขึ้น เมื่อต้องการกำหนดค่าต่อ ให้คลิก **OK** (ตกลง)

k ยืนยันการติดตั้งค่าเครือข่ายแบบไร้สาย แล้วคลิก **Next** (ถัดไป) การติดตั้งค่าจะถูกส่งไปยังเครื่องของคุณ



หมายเหตุ

- การติดตั้งค่าจะยังคงไม่เปลี่ยนแปลง ถ้าคุณคลิก **Cancel** (ยกเลิก)
- ถ้าคุณต้องการป้อนค่าติดตั้ง IP address เครื่องของคุณด้วยตนเอง ให้คลิก **Change IP Address** (เปลี่ยนแปลง IP แอดเดรส) และป้อนค่าติดตั้ง IP address ที่จำเป็นสำหรับเครือข่ายของคุณ
- ถ้าหน้าจอการตั้งค่าแบบไร้สายล้มเหลวปรากฏขึ้น ให้คลิก **Retry** (ลองอีกครั้ง)

ถอดสายเคเบิล USB ระหว่างคอมพิวเตอร์กับเครื่อง แล้วคลิก **Next** (ถัดไป)

OK! ขณะนี้การตั้งค่าแบบไร้สายเสร็จสมบูรณ์แล้ว ตัวบ่งชี้สีระดับที่อยู่ทางด้านขวาของหน้าจอ **LCD** ของเครื่องจะแสดงความแรงของสัญญาณแบบไร้สายของจุดเข้าถึงเครือข่ายแบบไร้สาย (แอคเซสพ้อยท์)/เราท์เตอร์ของคุณ

เมื่อต้องการติดตั้งไดรเวอร์เครื่องพิมพ์ ให้ดำเนินการขั้นตอน **13-e** ในหน้า **28** ต่อไป

ต่อจากนี้ไป

หน้า 28



การตั้งค่าด้วยตนเองจากแผงควบคุมโดยใช้ Setup Wizard (Macintosh อุปกรณ์เคลื่อนที่ และ Windows®)

11 ตั้งค่าการติดตั้งแบบไร้สาย

❗ สำคัญ

คุณต้องมี การติดตั้งเครือข่ายไร้สายที่บันทึกไว้สำหรับเครือข่ายของคุณในขั้นตอน **10-b** ในหน้าที่ 19 ก่อนที่คุณจะดำเนินการต่อไป

📝หมายเหตุ

ถ้าคุณใช้เครื่องใน IEEE 802.1x ที่รองรับเครือข่ายแบบไร้สาย ให้ดูที่ *Using IEEE 802.1x authentication* ใน คู่มือเน็ตเวิร์คสำหรับผู้ใช้งาน

- a** หากคุณสามารถเริ่มต้นการตั้งค่าไร้สายจากขั้นตอน **5** ในหน้าที่ 5 (สำหรับ Macintosh และอุปกรณ์เคลื่อนที่) ให้ไปที่ **c** ผู้ใช้อื่นๆ ทั้งหมด ให้ไปที่ **b**
- b** บนเครื่องของคุณ กด ▲ หรือ ▼ เพื่อเลือก Network (เครือข่าย) และกด OK กด ▲ หรือ ▼ เพื่อเลือก WLAN และกด OK
- c** กด ▲ หรือ ▼ เพื่อเลือก Setup Wizard (วิซาร์ดช่วยติดตั้ง) และกด OK เมื่อ WLAN Enable? (เปิดใช้งาน WLAN?) ปรากฏขึ้น กด ▲ เพื่อยอมรับ ซึ่งจะเริ่มต้นการตั้งค่าวิซาร์ดไร้สาย หรือคุณสามารถ กด **Cancel** เพื่อออกจากการตั้งค่าวิซาร์ดไร้สาย
- d** เครื่องจะค้นหา SSIDs ที่มีอยู่ ระบบจะใช้เวลาหลายวินาทีในการแสดงรายการ SSIDs ที่มีอยู่ ถ้ารายการของ SSID ปรากฏขึ้น ให้ใช้ปุ่ม ▲ หรือ ▼ เพื่อเลือก SSID ที่คุณจดไว้ในขั้นตอนที่ **10-b** ในหน้า 19 จากนั้นกด **OK**
- e** ทำอย่างใดอย่างหนึ่งต่อไปนี้:
 - ถ้าจุดเข้าถึงเครือข่ายแบบไร้สาย (แอคเซสพอยท์)/เราท์เตอร์ของ SSID ที่เลือกไว้รองรับ WPS และ WPS is available (WPS ให้บริการ) ปรากฏขึ้น ให้กด ▲ และไปที่ **f**
 - หากคุณใช้วิธี authentication และ encryption ที่ต้องการคือเครือข่าย ให้ไปยัง **g**
 - หากวิธี authentication ของคุณเป็นแบบ Open System และโหมด encryption คือ ไม่มี (None) ให้ไปยัง **h**

📝หมายเหตุ

- ถ้ารายการของ SSID ไม่ปรากฏขึ้นตรวจสอบดูให้แน่ใจว่าจุดเข้าถึงเครือข่ายแบบไร้สาย (แอคเซสพอยท์)/เราท์เตอร์ของคุณเปิดใช้งานอยู่ ย้ายเครื่องของคุณให้เข้าใกล้จุดเข้าถึงเครือข่ายแบบไร้สาย (แอคเซสพอยท์)/เราท์เตอร์ของคุณมากขึ้น และพยายามเริ่มต้นจาก **b** อีกครั้ง
- ถ้าจุดเข้าถึงเครือข่ายแบบไร้สาย (แอคเซสพอยท์)/เราท์เตอร์ของคุณ ถูกตั้งค่าไว้ไม่ให้เผยแพร่ SSID คุณจะต้องเพิ่มชื่อ SSID ด้วยตนเอง สำหรับรายละเอียด ให้ดูที่ *Configuring your machine when the SSID is not broadcast* ใน คู่มือเน็ตเวิร์คสำหรับผู้ใช้งาน

- f** เมื่อต้องการเชื่อมต่อเครื่องของคุณโดยใช้โหมดไร้สายอัตโนมัติ ให้กด ▲ เพื่อเลือก Yes (ใช่) (ถ้าคุณเลือก No (ไม่) ให้ไปยัง **g** เพื่อป้อนคีย์เครือข่าย) เมื่อ Press WPS on rtr (กด WPS บน rtr) ปรากฏขึ้น ให้กดปุ่ม WPS บนจุดเข้าถึงเครือข่ายแบบไร้สาย (แอคเซสพอยท์)/เราท์เตอร์ของคุณ จากนั้นให้กด ▲ สองครั้ง ไปยัง **h**
- g** ป้อนคีย์เครือข่ายที่คุณบันทึกไว้ในขั้นตอน **10-b** ในหน้าที่ 19 เมื่อต้องการป้อนตัวอักษรหรือตัวเลข ให้กดปุ่ม ▲ ดัง ▼ หรือกดซ้ำจนกว่าตัวอักษรที่คุณต้องการปรากฏขึ้น แล้วกด **OK** เมื่อต้องการลบตัวอักษรที่คุณป้อน ให้กดปุ่ม **Back** สำหรับข้อมูลเพิ่มเติม ให้ดูที่ *การใส่ข้อความสำหรับการติดตั้งแบบไร้สาย* ในหน้าที่ 27 กด **OK** เมื่อคุณได้ป้อนตัวอักษรทั้งหมดแล้ว ให้กด ▲ สำหรับ Yes (ใช่) เพื่อใช้การตั้งค่าของคุณ
- h** ขณะนี้ เครื่องจะพยายามเชื่อมต่อกับเครือข่ายไร้สายของคุณโดยใช้ข้อมูลที่คีย์ป้อนไว้ ข้อความผลการเชื่อมต่อปรากฏขึ้นบน LCD และจะมีการพิมพ์ WLAN report โดยอัตโนมัติ หากการเชื่อมต่อล้มเหลว ให้ตรวจสอบรหัสข้อผิดพลาดในรายงานที่พิมพ์และอ้างอิงถึง *การแก้ไขปัญหา* ในหน้าที่ 25



ขณะนี้การตั้งค่าแบบไร้สายเสร็จสมบูรณ์แล้ว
ตัวบ่งชี้ระดับที่อยู่ทางด้านขวาของหน้าจอ
LCD
ของเครื่องจะแสดงความแรงของสัญญาณ
แบบไร้สายของจุดเข้าถึงเครือข่ายแบบ
ไร้สาย (แอคเซสพอยท์)/เราเตอร์ของคุณ

สำหรับผู้ใช้งานคอมพิวเตอร์
โปรดติดตั้งไดรเวอร์เครื่องพิมพ์

สำหรับผู้ใช้งาน Macintosh:

ต่อจากนี้ไปยัง

ขั้นตอน 12 ในหน้าที่ 30

สำหรับผู้ใช้งาน Windows®:

ต่อจากนี้ไปยัง

ขั้นตอน 12 ในหน้าที่ 28

สำหรับผู้ใช้งานอุปกรณ์เคลื่อนที่ที่เริ่มดำเนินการตั้ง
ค่าจากขั้นตอน 5 ในหน้าที่ 5
ให้กลับไปยังขั้นตอน 6
เพื่อดำเนินการตั้งค่าเครื่องต่อไป



หมายเหตุ

สำหรับผู้ใช้งานอุปกรณ์เคลื่อนที่
โปรดไปที่คู่มือผู้ใช้สำหรับแอปพลิเคชันที่คุณใช้งาน
อยู่ สำหรับรายละเอียดเพิ่มเติมเกี่ยวกับวิธีใช้เครื่องกับ
แอปพลิเคชันนั้น
เพื่อทำการดาวน์โหลดคู่มือผู้ใช้สำหรับแอปพลิเคชันที่
คุณใช้งานอยู่
โปรดไปยังส่วนดาวน์โหลดคู่มือบนโฮมเพจโมเดลของ
คุณของ Brother Solutions Center
<http://solutions.brother.com/>



การตั้งค่าแบบกดครั้งเดียวโดยใช้ WPS (Wi-Fi Protected Setup) หรือ AOSS™ (Windows® และ Macintosh)

11 กำหนดค่าการติดตั้งแบบไร้สาย

a ยืนยันว่าจุดเข้าถึงเครือข่ายแบบไร้สาย (แอคเซสพอยท์)/เราท์เตอร์ของคุณมีสัญลักษณ์ WPS หรือ AOSS™ ตามที่แสดงไว้ด้านล่าง



b วางเครื่อง Brother ภายในขอบเขตของจุดเข้าถึงเครือข่ายแบบไร้สาย (แอคเซสพอยท์)/เราท์เตอร์ WPS หรือ AOSS™ ของคุณ ขอบเขตอาจแตกต่างกันไป ขึ้นอยู่กับสภาวะแวดล้อมของคุณ โปรดอ้างอิงคำแนะนำที่จัดเตรียมไว้ให้พร้อมกับจุดเข้าถึงเครือข่ายแบบไร้สาย (แอคเซสพอยท์)/เราท์เตอร์

หากคุณเริ่มต้นการตั้งค่าแบบไร้สายจากขั้นตอน 5 ในหน้าที่ 5 ให้ไปที่ **d**

ผู้ใช้อื่นๆ ทั้งหมด ให้ไปที่ **c**

c บนเครื่องของคุณ กด ▲ หรือ ▼ เพื่อเลือก Network (เครือข่าย) และกด OK กด ▲ หรือ ▼ เพื่อเลือก WLAN และกด OK

d กด ▲ หรือ ▼ เพื่อเลือก WPS/AOSS และกด OK เมื่อ WLAN Enable? (เปิดใช้งาน WLAN?) ปรากฏขึ้น กด ▲ เพื่อยอมรับ ซึ่งจะเริ่มต้นการตั้งค่าไร้สาย หรือคุณสามารถ กด Cancel เพื่อออกจากการตั้งค่าไร้สาย

e เมื่อ Press Key on rtr (กดคีย์บน rtr) ปรากฏขึ้น กดปุ่ม WPS หรือ AOSS™ บนจุดเข้าถึงเครือข่ายแบบไร้สาย (แอคเซสพอยท์)/เราท์เตอร์ของคุณ โปรดดูคู่มือผู้ใช้ของจุดเข้าถึงเครือข่ายแบบไร้สาย (แอคเซสพอยท์)/เราท์เตอร์ของคุณสำหรับคำแนะนำ จากนั้นกด ▲



คุณลักษณะนี้จะตรวจพบโหมด (WPS หรือ AOSS™) ที่จุดเข้าถึงเครือข่ายแบบไร้สาย (แอคเซสพอยท์)/เราท์เตอร์ของคุณโดยอัตโนมัติ ซึ่งใช้เพื่อกำหนดค่าเครื่องของคุณ

หมายเหตุ

ถ้าจุดเข้าถึงเครือข่ายแบบไร้สาย (แอคเซสพอยท์)/เราท์เตอร์ของคุณสนับสนุน WPS (วิธีการ PIN) และคุณต้องการกำหนดค่าเครื่องโดยใช้วิธีการ PIN (Personal Identification Number) ให้ดูที่ *Configuration using the PIN Method of WPS (Wi-Fi Protected Setup)* ใน คู่มือเน็ตเวิร์คสำหรับผู้ใช้งาน

f ข้อความผลการเชื่อมต่อปรากฏขึ้นบน LCD และจะมีการพิมพ์ WLAN report โดยอัตโนมัติ หากการเชื่อมต่อล้มเหลว ให้ตรวจสอบโค้ดข้อผิดพลาดในรายงานที่พิมพ์และอ้างอิงถึง *การแก้ไขปัญหา* ในหน้าที่ 25

OK! ขณะนี้การตั้งค่าแบบไร้สายเสร็จสมบูรณ์แล้ว ตัวบ่งชี้ระดับที่อยู่ทางด้านขวาของหน้าจอ LCD ของเครื่องจะแสดงถึงความแรงของสัญญาณแบบไร้สายของจุดเข้าถึงเครือข่ายแบบไร้สาย (แอคเซสพอยท์)/เราท์เตอร์ของคุณ

เมื่อต้องการติดตั้งไดรเวอร์เครื่องพิมพ์ ให้ดำเนินการขั้นตอน 12 ต่อไป

สำหรับผู้ใช้งาน Windows®:

ต่อจากนี้ไปยัง

หน้า 28

สำหรับผู้ใช้งาน Macintosh:

ต่อจากนี้ไปยัง

หน้า 30



การแก้ไขปัญหา

❗ สำคัญ

โปรดอย่าติดต่อฝ่ายบริการลูกค้าของ Brother เพื่อขอความช่วยเหลือโดยไม่มีข้อมูลความปลอดภัยของระบบแบบไร้สาย เราไม่สามารถช่วยคุณค้นหาการติดตั้งค่าความปลอดภัยเครือข่ายของคุณ

วิธีการค้นหาค่าติดตั้งไร้สาย (ชื่อเครือข่าย (SSID) และคีย์เครือข่าย)

1. คุณควรศึกษาข้อมูลจากเอกสารคู่มือที่จัดให้พร้อมจุดเข้าถึงเครือข่ายแบบไร้สาย (แอดเซสพ้อยท์)/เราท์เตอร์
2. ชื่อเครือข่ายอาจเริ่มจากชื่อของผู้ผลิตหรือชื่อโมเดล
3. หากคุณไม่ทราบข้อมูลความปลอดภัย โปรดปรึกษาผู้ผลิตเราท์เตอร์ ผู้ดูแลระบบของคุณ หรือผู้ให้บริการอินเทอร์เน็ต

* คีย์เครือข่ายอาจหมายถึงรหัสผ่าน คีย์ความปลอดภัย หรือคีย์การเข้ารหัส

* หากจุดเข้าถึงเครือข่ายแบบไร้สาย (แอดเซสพ้อยท์)/เราท์เตอร์มีการตั้งค่าไม่ให้กระจายสัญญาณ SSID ระบบจะไม่สามารถพบ SSID โดยอัตโนมัติ คุณจำเป็นต้องป้อนชื่อ SSID ด้วยตนเอง โปรดดูที่ *Configuring your machine when the SSID is not broadcast* ใน *คู่มือเน็ตเวิร์คสำหรับผู้ใช้งาน*

WLAN report


ถ้า WLAN report ที่พิมพ์แสดงว่าการเชื่อมต่อล้มเหลว ให้ตรวจสอบโค้ดข้อผิดพลาดในรายงานที่พิมพ์และอ้างอิงคำแนะนำต่อไปนี้

รหัสข้อผิดพลาด	แนะนำวิธีการแก้ไข
TS-01	<p>ไม่ได้เรียกใช้การติดตั้งแบบไร้สาย ให้เปิดค่าติดตั้งแบบไร้สาย</p> <ul style="list-style-type: none"> - ถ้าสายเคเบิล LAN เชื่อมต่อกับเครื่องของคุณอยู่ ให้ถอดออก และเปิดค่าติดตั้งไร้สายของเครื่อง <ol style="list-style-type: none"> 1. บนเครื่องของคุณ กด ▲ หรือ ▼ เพื่อเลือก Network (เครือข่าย) และกด OK 2. กด ▲ หรือ ▼ เพื่อเลือก WLAN และกด OK 3. กด ▲ หรือ ▼ เพื่อเลือก Setup Wizard (วิซาร์ดช่วยติดตั้ง) และกด OK 4. เมื่อ WLAN Enable? (เปิดใช้งาน WLAN?) ปรากฏขึ้น กด ▲ เพื่อยอมรับ ซึ่งจะเริ่มต้นการตั้งค่าวิซาร์ดไร้สาย
TS-02	<p>ไม่พบจุดเข้าถึงเครือข่ายแบบไร้สาย (แอดเซสพ้อยท์)/เราท์เตอร์</p> <ol style="list-style-type: none"> 1. ตรวจสอบ 4 จุดต่อไปนี้ <ul style="list-style-type: none"> - ตรวจสอบให้แน่ใจว่าจุดเข้าถึงเครือข่ายแบบไร้สาย (แอดเซสพ้อยท์)/เราท์เตอร์เปิดใช้งานอยู่ - ย้ายเครื่องไปยังพื้นที่ไม่มีสิ่งกีดขวาง หรือเข้าใกล้จุดเข้าถึงเครือข่ายแบบไร้สาย (แอดเซสพ้อยท์)/เราท์เตอร์มากขึ้น - วางเครื่องของคุณห่างจากจุดเข้าถึงเครือข่ายแบบไร้สาย (แอดเซสพ้อยท์)/เราท์เตอร์ประมาณหนึ่งเมตรชั่วคราว เมื่อคุณกำหนดค่าการติดตั้งแบบไร้สาย - ถ้าจุดเข้าถึงเครือข่ายแบบไร้สาย (แอดเซสพ้อยท์)/เราท์เตอร์ของคุณใช้การกรอง MAC address ให้ยืนยันว่า MAC address ของเครื่อง Brother ใช้ได้ในตัวกรอง ดูที่ <i>พิมพ์หน้าติดตั้งค่าเครื่องพิมพ์</i> ในหน้าที่ 31 2. หากคุณป้อน SSID และข้อมูลความปลอดภัยด้วยตนเอง (SSID/วิธี authentication/วิธี encryption/คีย์เครือข่าย) ข้อมูลอาจไม่ถูกต้อง ยืนยัน SSID และข้อมูลความปลอดภัยอีกครั้ง และป้อนข้อมูลที่ถูกต้องอีกครั้งเมื่อจำเป็น ดูที่ <i>วิธีการค้นหาค่าติดตั้งไร้สาย (ชื่อเครือข่าย (SSID) และคีย์เครือข่าย)</i> ในหน้าที่ 25 เพื่อยืนยัน



รหัสข้อผิดพลาด	แนะนำวิธีการแก้ไข												
TS-03	<p>ค่าติดตั้งเครือข่ายแบบไร้สายและความปลอดภัยที่คุณป้อนอาจไม่ถูกต้อง ให้คุณทำการยืนยันการติดตั้งเครือข่ายแบบไร้สายอีกครั้ง</p> <p>* ตรวจสอบว่า SSID/วิธี authentication/วิธี encryption/UserID/Userpass ที่ป้อนหรือเลือกถูกต้องหรือไม่</p> <p>ดูที่ วิธีการค้นหาค่าติดตั้งไร้สาย (ชื่อเครือข่าย (SSID) และคีย์เครือข่าย) ในหน้าที่ 25 เพื่อยืนยัน</p>												
TS-04	<p>วิธี authentication/วิธี encryption โดยจุดเข้าถึงเครือข่ายแบบไร้สาย (แอคเซสพอยท์)/เราท์เตอร์ที่เลือกไว้ไม่ได้รับการสนับสนุนจากเครื่องของคุณ</p> <p>สำหรับโหมดโครงสร้างพื้นฐาน (Infrastructure) ให้เปลี่ยนวิธีการตรวจสอบความถูกต้อง และการเข้ารหัสของจุดเข้าถึงเครือข่ายแบบไร้สาย (แอคเซสพอยท์)/เราท์เตอร์ เครื่องของคุณสนับสนุนวิธีการตรวจสอบความถูกต้องต่อไปนี้ WPA™, WPA2™, OPEN และคีย์แบบแบ่งใช้ WPA สนับสนุนวิธีการเข้ารหัส TKIP หรือ AES WPA2 สนับสนุนวิธีการเข้ารหัส AES OPEN และคีย์แบบแบ่งใช้สอดคล้องกับการเข้ารหัส WEP</p> <p>หากปัญหาของคุณยังไม่ได้รับการแก้ไข ค่าติดตั้ง SSID หรือเครือข่ายที่คุณป้อนอาจไม่ถูกต้อง ยืนยันการติดตั้งเครือข่ายแบบไร้สายอีกครั้ง</p> <p>ผสานตารางของวิธี authentication และวิธีการเข้ารหัส</p> <table border="1" data-bbox="416 913 1174 1207"> <thead> <tr> <th>วิธี Authentication</th> <th>วิธีการเข้ารหัส</th> </tr> </thead> <tbody> <tr> <td rowspan="2">WPA-Personal</td> <td>TKIP</td> </tr> <tr> <td>AES</td> </tr> <tr> <td>WPA2-Personal</td> <td>AES</td> </tr> <tr> <td rowspan="2">OPEN</td> <td>WEP</td> </tr> <tr> <td>NONE (ไม่มีการเข้ารหัส)</td> </tr> <tr> <td>คีย์แบบแบ่งใช้</td> <td>WEP</td> </tr> </tbody> </table> <p>ดูที่ วิธีการค้นหาค่าติดตั้งไร้สาย (ชื่อเครือข่าย (SSID) และคีย์เครือข่าย) ในหน้าที่ 25 เพื่อยืนยัน</p> <p>สำหรับโหมด ad-hoc ให้เปลี่ยนวิธี authentication และวิธี encryption ของคอมพิวเตอร์สำหรับการติดตั้งแบบไร้สาย เครื่องของคุณรองรับวิธี authentication แบบ OPEN เท่านั้น โดยมีการ WEP encryption เป็นทางเลือก</p>	วิธี Authentication	วิธีการเข้ารหัส	WPA-Personal	TKIP	AES	WPA2-Personal	AES	OPEN	WEP	NONE (ไม่มีการเข้ารหัส)	คีย์แบบแบ่งใช้	WEP
วิธี Authentication	วิธีการเข้ารหัส												
WPA-Personal	TKIP												
	AES												
WPA2-Personal	AES												
OPEN	WEP												
	NONE (ไม่มีการเข้ารหัส)												
คีย์แบบแบ่งใช้	WEP												
TS-05	<p>ข้อมูลความปลอดภัย (SSID/คีย์เครือข่าย) ไม่ถูกต้อง ยืนยัน SSID และข้อมูลความปลอดภัยอีกครั้ง (คีย์เครือข่าย) ถ้าเราท์เตอร์ใช้ WEP encryption ให้ป้อนคีย์ที่ใช้เป็นคีย์ WEP แรก เครื่อง Brother ของคุณสนับสนุนการใช้คีย์ WEP แรกเท่านั้น</p> <p>ดูที่ วิธีการค้นหาค่าติดตั้งไร้สาย (ชื่อเครือข่าย (SSID) และคีย์เครือข่าย) ในหน้าที่ 25 เพื่อยืนยัน</p>												
TS-06	<p>ข้อมูลความปลอดภัยของระบบแบบไร้สาย (วิธี Authentication/วิธี encryption/คีย์เครือข่าย) ไม่ถูกต้อง ยืนยันข้อมูลความปลอดภัยของระบบแบบไร้สายอีกครั้ง (วิธี Authentication/วิธี encryption/คีย์เครือข่าย) ในตารางของ TS-04 ถ้าเราท์เตอร์ใช้ WEP encryption ให้ป้อนคีย์ที่ใช้เป็นคีย์ WEP แรก เครื่อง Brother ของคุณรองรับการใช้คีย์ WEP แรกเท่านั้น</p> <p>ดูที่ วิธีการค้นหาค่าติดตั้งไร้สาย (ชื่อเครือข่าย (SSID) และคีย์เครือข่าย) ในหน้าที่ 25 เพื่อยืนยัน</p>												



รหัสข้อผิดพลาด	แนะนำวิธีการแก้ไข
TS-07	<p>เครื่องไม่พบจุดเข้าถึงเครือข่ายแบบไร้สาย (แอคเซสพอยท์)/เราท์เตอร์ที่มีการเปิดใช้งาน WPS หรือ AOSS™</p> <p>หากคุณต้องการกำหนดค่าการติดตั้งแบบไร้สายโดยใช้ WPS หรือ AOSS™ คุณต้องใช้ทั้งเครื่องของคุณและจุดเข้าถึงเครือข่ายแบบไร้สาย (แอคเซสพอยท์)/เราท์เตอร์ ยืนยันว่าจุดเข้าถึงเครือข่ายแบบไร้สาย/เราท์เตอร์ของคุณรองรับ WPS หรือ AOSS™ และลองเริ่มต้นอีกครั้ง</p>  <p>หากคุณไม่ทราบวิธีการใช้จุดเข้าถึงเครือข่ายแบบไร้สาย (แอคเซสพอยท์)/เราท์เตอร์โดยใช้ WPS หรือ AOSS™ ให้ดูที่เอกสารคู่มือที่จัดให้พร้อมกับจุดเข้าถึงเครือข่ายแบบไร้สาย (แอคเซสพอยท์)/เราท์เตอร์ หรือสอบถามผู้ผลิตจุดเข้าถึงเครือข่ายแบบไร้สาย (แอคเซสพอยท์)/เราท์เตอร์ของคุณ หรือสอบถามผู้ดูแลระบบเครือข่ายของคุณ</p>
TS-08	<p>พบจุดเข้าถึงเครือข่ายแบบไร้สาย (แอคเซสพอยท์)/เราท์เตอร์ตั้งแต่สองจุดขึ้นไปที่มีการเปิดใช้งาน WPS หรือ AOSS™</p> <ul style="list-style-type: none"> - ยืนยันว่ามีจุดเข้าถึงเครือข่ายแบบไร้สาย/เราท์เตอร์เพียงจุดเดียวเท่านั้นภายในช่วงที่มีวิธีการ WPS หรือ AOSS™ แอคทีฟ และลองอีกครั้ง - ลองเริ่มต้นอีกครั้งหลังจากผ่านไปสองถึงสามนาทีเพื่อหลีกเลี่ยงสัญญาณรบกวนจากจุดเข้าถึงเครือข่ายแบบไร้สาย (แอคเซสพอยท์)/เราท์เตอร์อื่น

การใส่ข้อความสำหรับการติดตั้งแบบไร้สาย

กดปุ่ม ▲ ค้างไว้ ▼ หรือกดซ้ำเพื่อเลือกตัวอักษรจากรายการด้านล่าง:

(space) !"#%&'()*+,-./0123456789:;<=>?@
ABCDEFGHIJKLMNOPQRSTUVWXYZ[\]^_`abcdefghijklmnopqrstuvwxyz{|}~

กด **OK** เพื่อยืนยันตัวอักษรปัจจุบัน แล้วป้อนตัวอักษรถัดไป

กดปุ่ม **Back** เพื่อลบตัวอักษรที่คุณป้อนไว้



ติดตั้งไดรเวอร์เครื่องพิมพ์สำหรับ Windows®

12 ก่อนการติดตั้ง

a ตรวจสอบให้แน่ใจว่าคอมพิวเตอร์ของคุณเปิดอยู่ และคุณได้เข้าสู่ระบบด้วยสิทธิ์ผู้ดูแลระบบ

❗ สำคัญ

- หากมีโปรแกรมใดกำลังทำงานอยู่ให้ปิดโปรแกรมเหล่านั้นลงก่อน
- หน้าจออาจมีความแตกต่างกันไป ทั้งนี้ขึ้นอยู่กับระบบปฏิบัติการของคุณ

b ให้แน่ใจว่าสวิตช์เครื่องเปิดอยู่

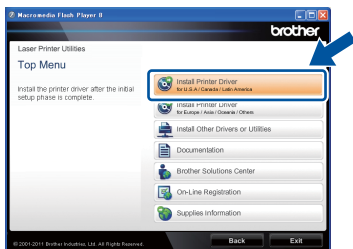
13 ติดตั้งไดรเวอร์เครื่องพิมพ์

a ใส่แผ่นซีดีรอมโปรแกรมการติดตั้งเข้าไปในไดรฟ์ซีดีรอม จากนั้นให้คุณเลือกโมเดลและภาษาของคุณ

📝 หมายเหตุ

หากหน้าจอ Brother ไม่ปรากฏขึ้นโดยอัตโนมัติให้ไปยัง **My Computer (Computer)** (คอมพิวเตอร์ของฉัน (คอมพิวเตอร์)) ดับเบิลคลิก ปุ่มซีดีรอม จากนั้นดับเบิลคลิก **start.exe**

b คลิก **Install Printer Driver** (ติดตั้งไดรเวอร์เครื่องพิมพ์) และคลิก **Yes** (ใช่) หากคุณยอมรับข้อตกลงเกี่ยวกับลิขสิทธิ์



📝 หมายเหตุ

สำหรับผู้ใช้ Windows Vista® และ Windows® 7 เมื่อหน้าจอ **User Account Control** (การควบคุมบัญชีผู้ใช้) ปรากฏขึ้น ให้คลิก **Allow** (อนุญาต) หรือ **Yes** (ใช่)

c เลือก **Wireless Network Connection** (การเชื่อมต่อเครือข่ายไร้สาย) แล้วคลิก **Next** (ถัดไป)

📝 หมายเหตุ

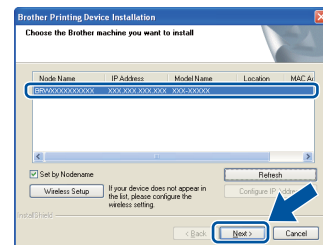
หากคุณต้องการติดตั้งไดรเวอร์ PS (ไดรเวอร์เครื่องพิมพ์ BR-Script3) ให้เลือก **Custom Install** (ติดตั้งแบบกำหนดเอง) จากนั้นปฏิบัติตามคำแนะนำบนหน้าจอ

d เลือก **Brother Peer-to-Peer Network Printer** (เครื่องพิมพ์เครือข่ายแบบ Peer-to-Peer ของ Brother) หรือ **Network Shared Printer** (เครื่องพิมพ์ที่ใช้ร่วมกันในเครือข่าย) แล้วคลิก **Next** (ถัดไป)

📝 หมายเหตุ

- ถ้าคุณเลือก **Network Shared Printer** (เครื่องพิมพ์ที่ใช้ร่วมกันในเครือข่าย) ให้เลือกคิวเครื่องของคุณ จากนั้นคลิก **OK** (ตกลง)
- เลือกตัวเลือกการติดตั้ง Firewall แล้วคลิก **Next** (ถัดไป)

e เลือกเครื่องจากรายการ จากนั้นคลิก **Next** (ถัดไป)



📝 หมายเหตุ

หากคุณใช้ WEP และจอ LCD แสดง 'Connected (เชื่อมต่อแล้ว)' แต่ไม่พบเครื่องของคุณ ตรวจสอบให้แน่ใจว่าคุณป้อนคีย์ WEP อย่างถูกต้อง คีย์ WEP เป็นแบบตรงตามตัวพิมพ์

f การติดตั้งจะเริ่มต้นโดยอัตโนมัติ

❗ สำคัญ

ห้ามยกเลิกหน้าจอใดๆ ในระหว่างการติดตั้ง อาจใช้เวลาสองถึงสามวินาทีเพื่อให้หน้าจอทั้งหมดปรากฏขึ้น

g เมื่อหน้าจอ **On-Line Registration** (การลงทะเบียนออนไลน์) ปรากฏขึ้น ทำการเลือกและปฏิบัติตามคำแนะนำที่ปรากฏบนหน้าจอ เมื่อคุณเสร็จสิ้นขั้นตอนการลงทะเบียนแล้ว ให้คลิก **Next** (ถัดไป)



h เมื่อหน้าจอ **Setup Complete**
(การติดตั้งเสร็จสิ้น) ปรากฏขึ้น
ให้คุณทำเครื่องหมายที่ช่องของตัวเลือก
ซึ่งคุณต้องการดำเนินการ แล้วคลิก **Finish**
(เสร็จสิ้น)

หมายเหตุ

ทั้งนี้ขึ้นอยู่กับ การติดตั้งค่าความปลอดภัยของคุณ
หน้าต่าง Windows® Security
หรือซอฟต์แวร์ป้องกันไวรัสอาจปรากฏขึ้นเมื่อคุณ
ใช้งานจากตัวเครื่องเครื่องหรือซอฟต์แวร์ของเครื่อง
โปรดอนุญาตให้หน้าต่างดำเนินต่อไป

สิ้นสุด

ขณะนี้การติดตั้งเสร็จสมบูรณ์

หมายเหตุ

XML Paper Specification Printer Driver

XML Paper Specification Printer Driver
เป็นไดรเวอร์ซึ่งเหมาะสมที่สุดสำหรับ
Windows Vista® และ Windows® 7
เมื่อพิมพ์จากแอปพลิเคชันที่ใช้เอกสาร XML Paper
Specification
โปรดทำการดาวน์โหลดไดรเวอร์ล่าสุดโดยเข้าไปที่
Brother Solutions Center จาก
<http://solutions.brother.com/>



ติดตั้งไดรเวอร์เครื่องพิมพ์สำหรับ Macintosh

12 ก่อนการติดตั้ง

a ตรวจสอบให้แน่ใจว่าตัวเครื่องและเครื่อง Macintosh ของคุณเปิดอยู่ และคุณต้องเข้าสู่ระบบด้วยสิทธิ์ผู้ดูแลระบบ

❗ สำคัญ

สำหรับผู้ใช้ Mac OS X 10.5.7 หรือต่ำกว่า ให้อัปเดตเป็น Mac OS X 10.5.8 - 10.7.x (สำหรับไดรเวอร์และข้อมูลล่าสุดของ Mac OS X ที่คุณใช้ ให้เข้าไปที่ <http://solutions.brother.com/>)

📝 หมายเหตุ

ถ้าคุณต้องการเพิ่มไดรเวอร์ PS (ไดรเวอร์เครื่องพิมพ์ BR-Script3) โปรดไปที่ Brother Solutions Center <http://solutions.brother.com/> และเยี่ยมชม FAQ ในหน้าโมเดลสำหรับคำแนะนำ

13 ติดตั้งไดรเวอร์เครื่องพิมพ์

a ใส่แผ่นซีดีรอมโปรแกรมการติดตั้ง เข้าไปในไดรฟ์ซีดีรอมของคุณ

b ดับเบิลคลิก ที่ไอคอน **Start Here OSX** (เริ่มต้นที่นี้ OSX) จากนั้น ให้เลือกโมเดลของคุณ



c เลือก **Wireless Network Connection** (การเชื่อมต่อเครือข่ายไร้สาย) แล้วคลิก **Next** (ถัดไป)

d ปฏิบัติตามคำแนะนำบนหน้าจอ

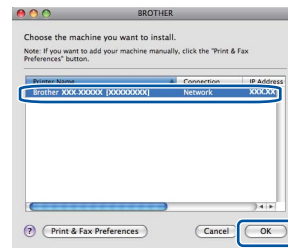
❗ สำคัญ

ห้ามยกเลิกหน้าจอใดๆ ในระหว่างการติดตั้ง อาจใช้เวลาสองถึงสามนาทีเพื่อให้การติดตั้งเสร็จสมบูรณ์

📝 หมายเหตุ

ถ้าการติดตั้งแบบไร้สายล้มเหลว หน้าจอ **Wireless Device Setup Wizard** (วิซาร์ดช่วยการติดตั้งอุปกรณ์ไร้สาย) จะปรากฏขึ้น ปฏิบัติตามคำแนะนำบนหน้าจอที่ปรากฏเพื่อกำหนดค่าแบบไร้สายให้เสร็จสมบูรณ์

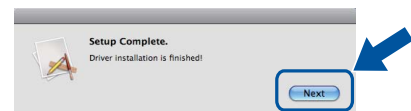
e เลือกเครื่องของคุณจากรายการ จากนั้นคลิก **OK** (ตกลง)



📝 หมายเหตุ

- ถ้ามีโมเดลเดียวกันหลายเครื่องเชื่อมต่อกันในเครือข่ายของคุณ MAC Address (Ethernet Address) จะแสดงผลหลังชื่อโมเดล
- คุณสามารถทราบ MAC Address (Ethernet Address) ของเครื่อง และ IP address ได้โดยพิมพ์หน้าติดตั้งค่าเครื่องพิมพ์ ดูที่ *พิมพ์หน้าติดตั้งค่าเครื่องพิมพ์* ในหน้าที่ 31

f เมื่อหน้าจอนี้ปรากฏขึ้น ให้คลิก **Next** (ถัดไป)



📝 หมายเหตุ

เมื่อหน้าจอ **Brother Support** (การสนับสนุนของ Brother) ปรากฏขึ้นให้ทำการเลือกและปฏิบัติตามคำแนะนำที่ปรากฏบนหน้าจอ

สิ้นสุด ขณะนี้การติดตั้งเสร็จสมบูรณ์

📝 หมายเหตุ

ถ้าคุณเริ่มต้นการตั้งค่าแบบไร้สายจากขั้นตอน 5 ในหน้าที่ 5 ให้กลับไปยังขั้นตอน 6 เพื่อดำเนินการค่าติดตั้งเครื่องต่อไป

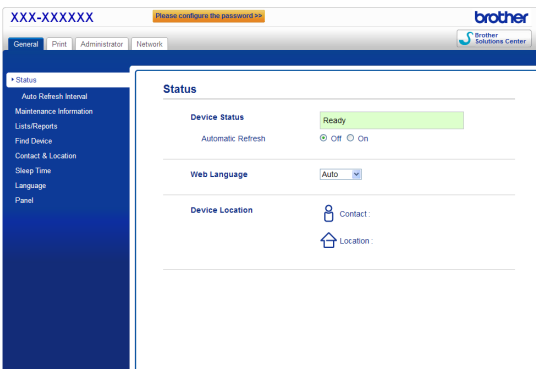
Web Based Management (เว็บเบราว์เซอร์)

เซิร์ฟเวอร์เครื่องพิมพ์ของ Brother มีการติดตั้งด้วยเว็บเซิร์ฟเวอร์ ซึ่งช่วยให้คุณสามารถตรวจสอบสถานะหรือเปลี่ยนการติดตั้ง การกำหนดค่าบางรายการโดยใช้ HTTP (Hyper Text Transfer Protocol)

หมายเหตุ

เราแนะนำให้ใช้ Windows® Internet Explorer® 7.0/8.0 หรือ Firefox® 3.6 สำหรับ Windows® และ Safari 4.0/5.0 สำหรับ Macintosh นอกจากนี้ โปรดตรวจสอบให้แน่ใจว่า JavaScript และคุกกี้มีการเปิดใช้งานเสมอในทุกเบราว์เซอร์ที่คุณใช้ในการใช้เว็บเบราว์เซอร์ คุณจะต้องทราบ IP address ของเซิร์ฟเวอร์การพิมพ์ IP Address ของเซิร์ฟเวอร์การพิมพ์แสดงรายการอยู่ในหน้า การตั้งค่าเครื่องพิมพ์

- a เปิดเบราว์เซอร์ของคุณ
- b พิมพ์ "http://machine's IP address/" ในแถบที่อยู่ของเบราว์เซอร์ (โดยที่ "machine's IP address" คือ IP address ของเครื่อง Brother หรือชื่อเซิร์ฟเวอร์เครื่องพิมพ์)
 - ตัวอย่างเช่น: http://192.168.1.2/



หมายเหตุ

ถ้าคุณกำหนดค่ารหัสผ่านในการเข้าสู่ระบบเสริมไว้ คุณต้องป้อนรหัสผ่านเมื่อมีการแจ้งเตือนเพื่อเข้าถึง Web Based Management

สำหรับข้อมูลเพิ่มเติม ให้อ่านที่ *Web Based Management* ใน *คู่มือเน็ทเวิร์คสำหรับผู้ใช้งาน*

ทำการตั้งค่าเครือข่ายอีกครั้งให้เป็น ความผิดพลาดจากโรงงาน

เมื่อต้องการตั้งค่าเครือข่ายทั้งหมดของเซิร์ฟเวอร์เครื่องพิมพ์อีกครั้งให้เป็นความผิดพลาดจากโรงงาน ให้ปฏิบัติตามขั้นตอนด้านล่าง

- a กด ▲ หรือ ▼ เพื่อเลือก Network (เครือข่าย)
กด OK
- b กด ▲ หรือ ▼ เพื่อเลือก Network Reset (รีเซ็ตเครือข่าย)
กด OK
- c เมื่อ Reboot OK? (รีบูตเป็นปกติ?) ปรากฏขึ้น ให้กด ▲ เพื่อเลือก Yes (ใช่) เพื่อรีบูต
เครื่องพิมพ์จะเริ่มต้นใหม่อีกครั้ง

พิมพ์หน้าติดตั้งค่าเครื่องพิมพ์

หน้าติดตั้งค่าเครื่องพิมพ์แสดงรายการการติดตั้งเครื่องพิมพ์ ปัจจุบันทั้งหมด รวมถึงการติดตั้งเครือข่าย

- a กด ▲ หรือ ▼ เพื่อเลือก Machine Info. (ข้อมูลเกี่ยวกับเครื่อง)
กด OK
- b กด OK เพื่อเลือก Print Settings (ตั้งค่าการพิมพ์)
เครื่องจะพิมพ์การติดตั้งค่าเครื่องพิมพ์ปัจจุบัน

หมายเหตุ

ถ้า IP address (IP แอดเดรส) ในหน้าการติดตั้งค่าเครื่องพิมพ์แสดงผลเป็น 0.0.0.0 ให้รอประมาณหนึ่งนาที แล้วลองใหม่อีกครั้ง

Brother CreativeCentre



สร้างแรงบันดาลใจในการออกแบบ หากคุณกำลังใช้ Windows® ให้ดับเบิลคลิกที่ไอคอน Brother CreativeCentre บนเดสก์ท็อปเพื่อเข้าถึงเว็บไซต์ฟรีที่มีแนวคิดมากมายและทรัพยากรสำหรับการใช้งานส่วนบุคคลและในการทำงาน



ผู้ใช้ Mac สามารถเข้าถึง Brother CreativeCentre ที่เว็บแอดเดรสนี้:

<http://www.brother.com/creativecenter/>

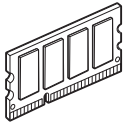
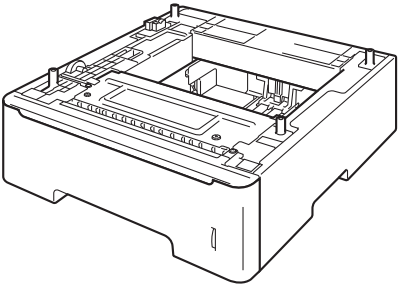
อุปกรณ์เสริมและวัสดุการพิมพ์

ตัวเลือก

เครื่องบราเดอร์มีอุปกรณ์เสริมดังข้อมูลในตารางด้านล่าง
ซึ่งจะทำให้คุณเพิ่มความสามารถในการทำงานของตัวเครื่องเหล่านี้ได้
สำหรับข้อมูลเพิ่มเติมเกี่ยวกับชุดถาดด้านล่างที่เป็นตัวเลือกและหน่วยความจำ SO-DIMM ที่เข้ากันได้
<http://solutions.brother.com/>

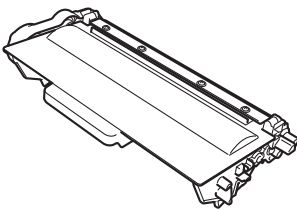
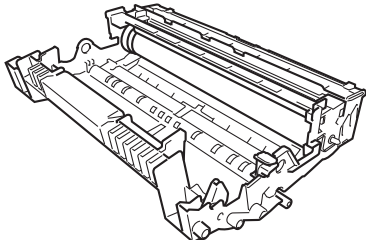


สำหรับการติดตั้งหน่วยความจำ SO-DIMM ให้ดูที่ *การติดตั้งหน่วยความจำเพิ่มเติม* ใน *คู่มือผู้ใช้*

ชุดถาดด้านล่างสำหรับ HL-5470DW และ HL-6180DW	หน่วยความจำ SO-DIMM
LT-5400	คุณสามารถเพิ่มหน่วยความจำโดยติดตั้ง SO-DIMM (Small Outline Dual In-line โมดูลหน่วยความจำ) หนึ่งหน่วย
ชุดถาดใส่กระดาษด้านล่างสามารถบรรจุกระดาษได้มากถึง 500 แผ่น เมื่อติดตั้งถาดนี้ เครื่องจะมีความจุในการนำกระดาษทั้งหมดมากถึง 800 แผ่นสำหรับ HL-5470DW 1,050 แผ่นสำหรับ HL-6180DW	
	

วัสดุการพิมพ์

เมื่อถึงเวลาเปลี่ยนรายการของวัสดุการพิมพ์ ข้อผิดพลาดจะปรากฏขึ้นเพื่อบ่งชี้ให้ทราบบนจอ LCD บนแผงควบคุม สำหรับข้อมูลเพิ่มเติมเกี่ยวกับวัสดุการพิมพ์ของเครื่อง โปรดเยี่ยมชมเราที่ <http://www.brother.com/original/> หรือติดต่อตัวแทนจำหน่าย Brother ในท้องถิ่นของคุณ

ดรัมผงหมึก (โทนเนอร์)	ชุดแม่แบบสร้างภาพ (ดรัม)
	



สำหรับการเปลี่ยนรายการของวัสดุการพิมพ์ต่างๆ ให้ดูที่ *การเปลี่ยนรายการของวัสดุการพิมพ์* ใน *คู่มือผู้ใช้*

เครื่องหมายการค้า

โลโก้ Brother เป็นเครื่องหมายที่จดทะเบียนการค้าของบริษัท Brother Industries จำกัด

Brother เป็นเครื่องหมายที่จดทะเบียนการค้าของบริษัท Brother Industries จำกัด

Microsoft, Windows, Windows Server และ Internet Explorer เป็นเครื่องหมายการค้าที่จดทะเบียนหรือเครื่องหมายการค้าของ Microsoft Corporation ในสหรัฐอเมริกาและ/หรือประเทศอื่น

Windows Vista เป็นเครื่องหมายการค้าที่จดทะเบียนหรือเครื่องหมายการค้าของ Microsoft Corporation ในสหรัฐอเมริกาและ/หรือประเทศอื่น

Apple, Macintosh, Safari และ Mac OS เป็นเครื่องหมายการค้าของ Apple Inc. ที่จดทะเบียนในสหรัฐอเมริกาและประเทศอื่น

Wi-Fi Direct, Wi-Fi Protected Setup, WPA และ WPA2 เป็นเครื่องหมายของ Wi-Fi Alliance

AOS เป็นเครื่องหมายการค้าของ Buffalo Inc.

Android เป็นเครื่องหมายการค้าของ Google Inc.

แต่ละบริษัทที่เป็นเจ้าของซอฟต์แวร์ที่กล่าวถึงในคู่มือนี้มีข้อตกลงสัญญาใบอนุญาตจำเพาะกับโปรแกรมที่เป็นเจ้าของ

ชื่อการค้าและชื่อผลิตภัณฑ์ของบริษัทใดๆ ที่ปรากฏบนผลิตภัณฑ์ เอกสารที่เกี่ยวข้องและเอกสารอื่นๆ ของ Brother เป็นเครื่องหมายการค้าและเครื่องหมายการค้าจดทะเบียนของบริษัทที่เกี่ยวข้องดังกล่าวทั้งหมด

Compilation และ Publication

ภายใต้การควบคุมดูแลของบริษัท Brother Industries จำกัด

คู่มือเล่มนี้มีการรวบรวมและเผยแพร่โดยครอบคลุมคำอธิบายผลิตภัณฑ์ล่าสุดและข้อกำหนดคุณลักษณะต่างๆ

เนื้อหาของคู่มือเล่มนี้และข้อกำหนดคุณลักษณะของผลิตภัณฑ์นี้อาจมีการเปลี่ยนแปลงได้โดยไม่ต้องแจ้งให้ทราบ

Brother ขอสงวนสิทธิ์ในการเปลี่ยนแปลงข้อกำหนดคุณลักษณะและเอกสารประกอบที่มีอยู่ในคู่มือเล่มนี้โดยไม่ต้องแจ้งให้ทราบ

และไม่ต้องรับผิดชอบต่อความเสียหายใดๆ (รวมถึงที่เกิดขึ้นตามมา) ซึ่งเกิดจากความเชื่อถือในเอกสารประกอบที่นำเสนอ

รวมถึงแต่ไม่จำกัดเฉพาะข้อผิดพลาดเกี่ยวกับการพิมพ์ และข้อผิดพลาดอื่นๆ ที่เกี่ยวข้องกับการเผยแพร่

ลิขสิทธิ์และใบอนุญาต

©2012 Brother Industries, Ltd. สงวนลิขสิทธิ์ทั้งหมด

ผลิตภัณฑ์นี้รวมซอฟต์แวร์ที่พัฒนาขึ้นโดยผู้ขายต่อไปนี้:

©1983-1998 PACIFIC SOFTWARES, INC. สงวนลิขสิทธิ์ทั้งหมด

©2008 Devicescape Software, Inc. สงวนลิขสิทธิ์ทั้งหมด

ผลิตภัณฑ์นี้รวมซอฟต์แวร์ "KASAGO TCP/IP" ที่พัฒนาขึ้นโดย ZUKEN ELMIC, Inc.