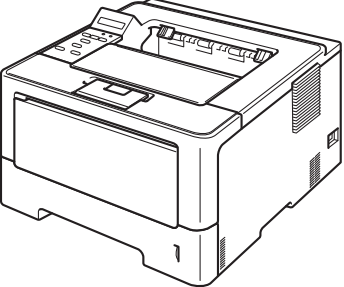
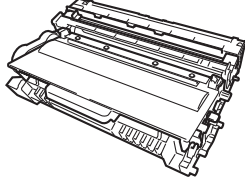
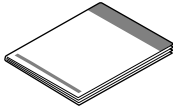

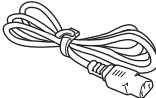




請先閱讀產品安全指引，然後閱讀此快速安裝指南，以便獲取正確的設定和安裝步驟。
若要查看其他語言版本的快速安裝指南，請瀏覽 <http://solutions.brother.com/>。

1

拆開機器包裝，並檢查元件

	 <p>感光滾筒和碳粉匣組件 (預先安裝)</p>	 <p>快速安裝指南</p>	
 <p>隨機安裝程式光碟</p>	 <p>AC 電源線</p>	 <p>USB 介面傳輸線</p>	 <p>產品安全指引</p>

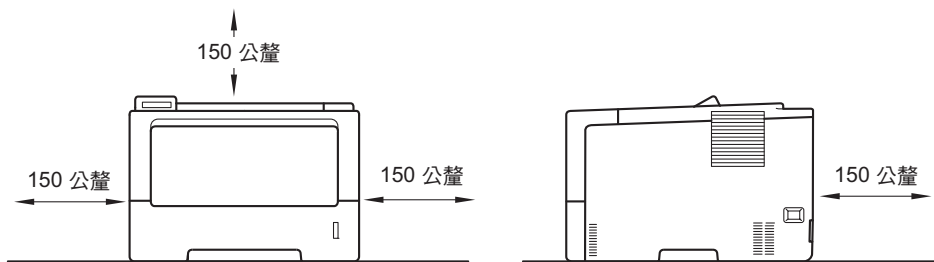
警告	警告代表潛在的危險情況，如果不加以預防，可能導致嚴重傷亡。
注意	注意代表潛在的危險情況，如果不加以預防，可能導致輕微或中度傷害。

警告

- 塑膠袋是機器的包裝材料，而不是玩具。為避免窒息的危險，請將塑膠袋放在嬰兒及幼童拿不到的地方，並妥善處理。
- 由於下層紙槽並未固定在機器本體上，若您有安裝下層紙匣，為了避免受傷或是造成機器損壞，搬運機器前請務必先行移除下層紙槽。

註釋

- 機器四周請保留最小間隙，如圖所示。



- 紙箱內的配件可能會因為國家而有所不同。
- 建議您保存原始包裝材料。
- 如果基於某些理由而必須運送機器，請使用原包裝小心重新包裝機器，以免轉運過程中受損。應向運輸業者購買足夠的機器保險。如需瞭解如何重新包裝本機器，請參閱使用說明書中的包裝及運送機器。
- 為確保安全操作，機器隨附的插頭必須插入正確接地的標準電源插座。未接地的機器可能會導致觸電或產生過多電磁雜訊輻射。
- 網路傳輸線不是標準配件。請針對您要使用的連線方式，購買適當的介面傳輸線。

USB 傳輸線

建議使用不超過 2 公尺長的 USB 2.0 傳輸線 (A/B 型)。

網路傳輸線

10BASE-T 或 100BASE-TX 快速乙太網路環境，請使用 CAT.5 以上規格的一對一 (Straight-Through) 雙絞線。

2

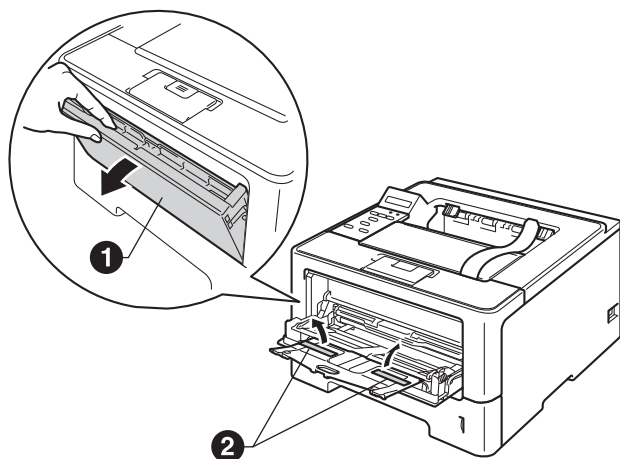
拆除機器的包裝材料

❗ 重要事項

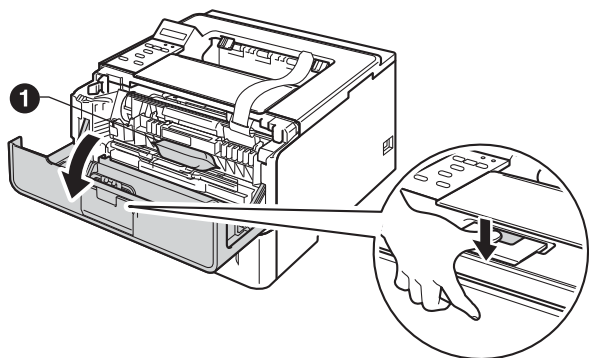
請勿在此時連接 AC 電源線。

a 移除機器外部的包裝膠帶。

b 打開多用途紙匣 ❶，移除多用途紙匣托紙支撐的包裝膠帶 ❷，然後關閉多用途紙匣。



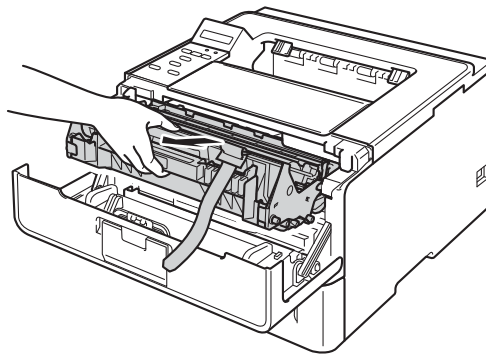
c 按下前蓋釋放按鈕，打開前蓋。取出乾燥劑 ❶。



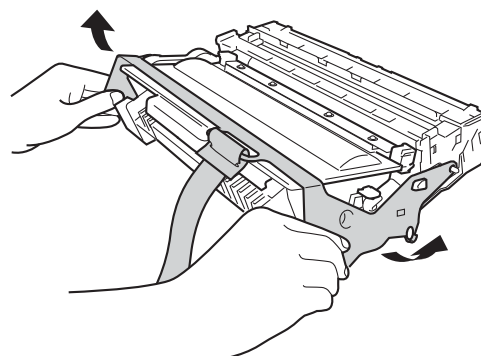
⚠ 注意

切勿食用乾燥劑。請丟棄。如果誤吞，請立即尋求醫師協助。

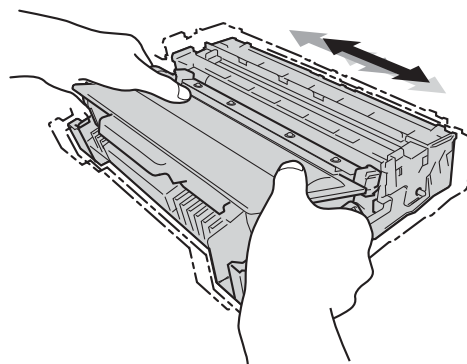
d 取出感光滾筒和碳粉匣組件。



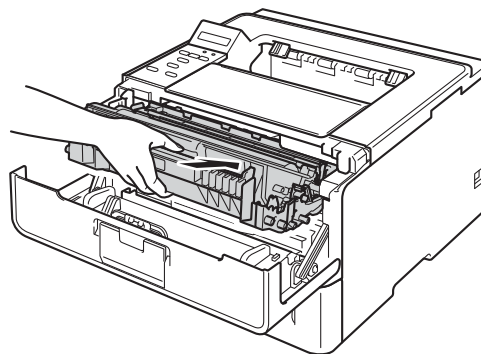
e 移除感光滾筒和碳粉匣組件的橙色保護材料。



f 用雙手平握感光滾筒和碳粉匣組件，左右輕輕搖晃數次，使碳粉匣內的碳粉均勻分佈。



g 將感光滾筒和碳粉匣組件確實裝回機器中。

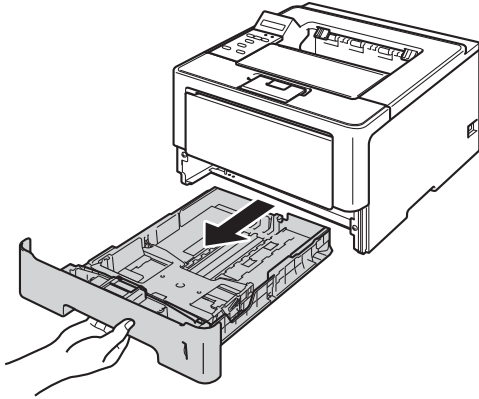


h 關閉機器前蓋。

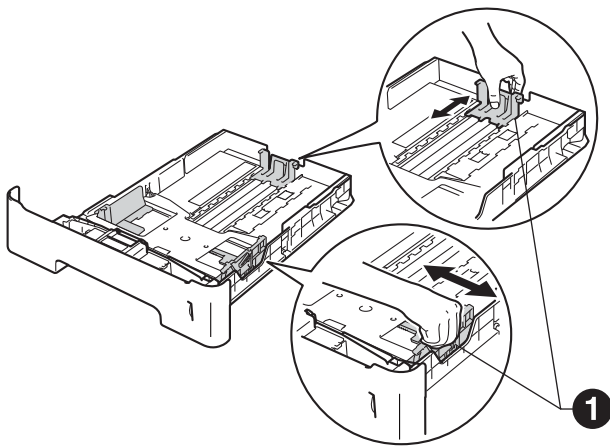
3

將紙張放入紙匣

a 將紙匣完全拉出機器外。



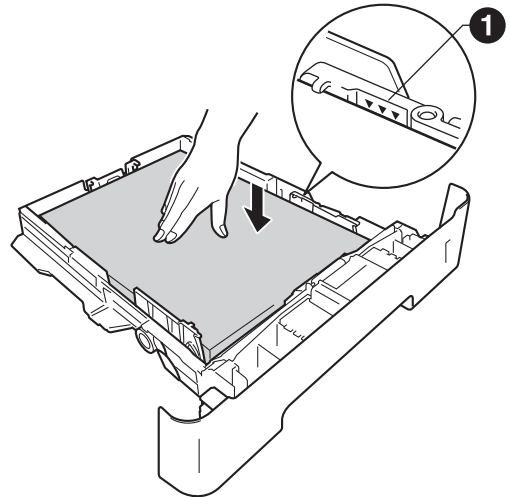
b 按住綠色紙張長度調整器 ❶，滑動調整器以符合紙張尺寸。確定卡榫固定於溝槽中。



c 充分散開紙疊以避免卡紙和進紙錯誤。

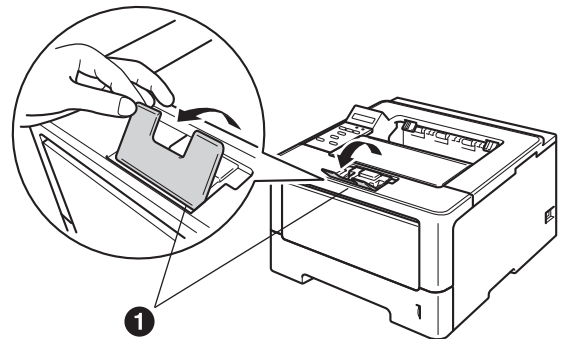
d 放入過多紙張將導致卡紙。將紙張放入紙匣並確定：

- 紙張高度低於最大容量記號 (▼▼▼) ❶。
- 列印面朝下。
- 紙張卡榫碰觸到紙張側邊，才能正確進紙。



e 將紙匣裝回機器中，並確定紙匣已完全放入機器內。

f 扳起托紙支撐板 ❶，以避免紙張在列印完成後從出紙匣滑落。



4 開啟機器

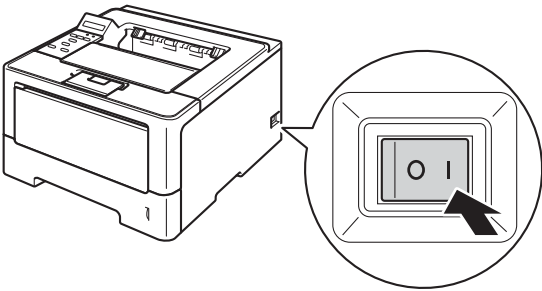
❗ 重要事項

此時切勿連接介面傳輸線。



a 將 AC 電源線連接至機器，然後將電源插頭插入 AC 電源插座。

b 開啟機器電源開關。



5 無線設定 (如有需要)

對於使用 Macintosh 電腦或行動裝置的無線設定，請轉到步驟 **a**。

對於 Windows® 使用者 (所有連接) 和使用 USB 和有線網路連接的 Macintosh 使用者，請轉到步驟 **b**。

a 如果您使用無線網路上的 Macintosh 電腦或行動裝置，請按 ▲ 選擇 Yes (是)。

然後，轉到第 17 頁步驟 **9** 繼續進行無線設定。

完成無線設定後，您需要回到步驟 **6** 完成機器設定。



註釋

如果您想先變更機器的顯示語言，可選擇 No (否)，然後即可設置無線設定。

b 如果您使用 Windows® 電腦或想使用 USB 或有線網路連接 Macintosh 電腦，請按 ▼ 選擇 No (否)。

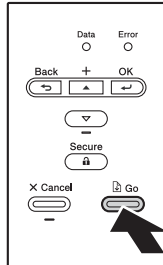
然後，轉到步驟 **6**。

下文將說明適用於 Windows® 使用者的無線設定步驟。

6

列印測試頁

- a** 按 **Go**。機器就會列印測試頁。請檢查測試頁是否正確列印。



註釋

從電腦傳送第一個列印工作後，此功能將不可用。

7

設定語言

- a** 按 **▲** 或 **▼** 選擇 **General Setup** (一般設定)。
按 **OK**。
- b** 按 **OK** 選擇 **Local Language** (本地語言)。
- c** 按 **▲** 或 **▼** 選擇所需語言。
按 **OK**。
- d** 按 **Cancel**。



註釋

液晶螢幕未提供中文畫面。

現在轉到

下一頁安裝印表機驅動程式。

8

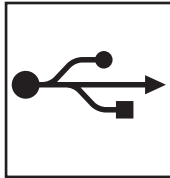
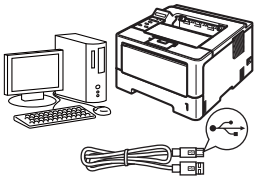
選擇連接類型

這些安裝說明適用於 Windows® XP Home/XP Professional/XP Professional x64 Edition、Windows Vista®、Windows® 7、Windows Server® 2003/2003 x64 Edition/2008/2008 R2 和 Mac OS X (版本 10.5.8、10.6.x 和 10.7.x)。



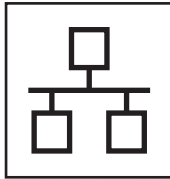
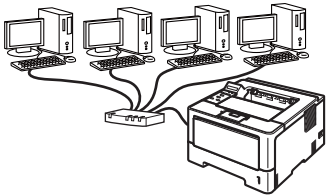
註釋

您可造訪本公司網站 <http://solutions.brother.com/>，以取得產品支援、最新的驅動程式和公用程式，以及常見問題解答 (FAQs) 與技術問題的答案。



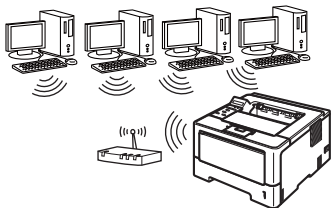
USB 介面使用者

對於 Windows®，請轉到第 8 頁
對於 Macintosh，請轉到第 10 頁



有線網路使用者

對於 Windows®，請轉到第 11 頁
對於 Macintosh，請轉到第 15 頁



無線網路使用者

對於 Windows® 和 Macintosh，
請轉到第 17 頁



註釋

若要使用 Wi-Fi Direct™ 將 iOS 或 Android™ 裝置或 Windows® Phone 連接到 Brother 機器，請從 <http://solutions.brother.com/> 網站下載 Wi-Fi Direct™ 使用說明書。

Windows®
Macintosh

Windows®
Macintosh

Windows®
Macintosh

USB

有線網路

無線網路



對於 USB 介面傳輸線使用者 (Windows®)

9

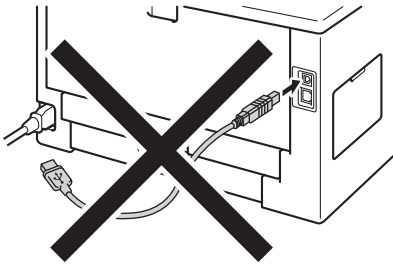
安裝之前

- a** 確定您的電腦已開啟，並以管理員 (Administrator) 身分登入。

❗ 重要事項

- 請關閉所有正在執行的程式。
- 電腦畫面會因作業系統而有所不同。

- b** 關閉機器，並確定 USB 介面傳輸線沒有連接到機器上。如果已連接了 USB 介面傳輸線，請將其拔掉。



10

安裝印表機驅動程式

- a** 將安裝程式光碟放入光碟機中。提示時，請選擇您的型號和語言。

📝 註釋

如果沒有自動顯示 Brother 畫面，請按一下**我的電腦 (電腦)**，按兩下隨機光碟圖示，然後按兩下 **start.exe**。

- b** 按一下**安裝列印機驅動程式**。如果接受授權合約，請按一下是。



📝 註釋

對於 Windows Vista® 和 Windows® 7 使用者，顯示**使用者帳戶控制**畫面時，按一下**允許**或是。


- c** 選擇**本地連接 (USB)**，再按一下**下一步**。

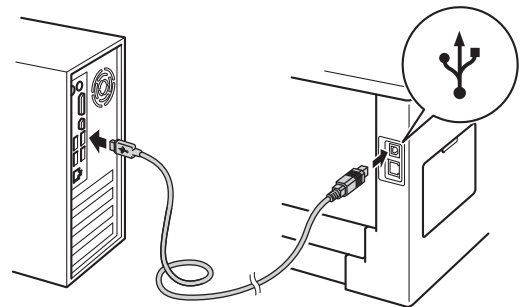
📝 註釋

如果要安裝 PS 驅動程式 (BR-Script3 印表機驅動程式)，請選擇**自訂安裝**，然後按照畫面指示進行。

- d** 按照畫面指示進行，直到顯示以下畫面。



- e** 將 USB 傳輸線一端插入機器上標註有  符號的 USB 連接埠，另一端插入您的電腦。



- f** 開啟機器電源。
將自動開始安裝。

❗ 重要事項

安裝畫面會逐一出現。中途切勿取消或關閉任何畫面。完成安裝可能需時幾秒鐘。



- 9** 顯示**完成設定**畫面時，請勾選想要執行的操作，再按一下**完成**。



註釋

視乎您的安全性設定，使用本機器或其軟體時，可能會顯示 Windows® 安全性或防毒軟體視窗。請允許此視窗繼續。

完成

現在已完成安裝。



註釋

XML Paper Specification (XML 紙張規格) 印表機驅動程式

對於 Windows Vista® 和 Windows® 7，從使用 XML Paper Specification (XML 紙張規格) 文件的應用程式進行打印時，XML Paper Specification (XML 紙張規格) 印表機驅動程式是最適用的驅動程式。請登入 Brother Solutions Center 網站 <http://solutions.brother.com/> 下載最新的驅動程式。



對於 USB 介面傳輸線使用者 (Macintosh)

9

安裝之前

- a** 確定您的機器電源已打開，且 Macintosh 已開啟。您必須以管理員 (Administrator) 身分登入。


重要事項

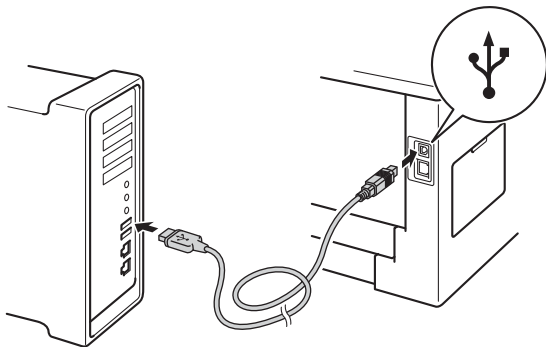
對於 Mac OS X 10.5.7 或更低版本的使用者，請更新至 Mac OS X 10.5.8 - 10.7.x。(如需瞭解所用 Mac OS X 的最新驅動程式和資訊，請造訪 <http://solutions.brother.com/>。)



註釋

如果要新增 PS 驅動程式 (BR-Script3 印表機驅動程式)，請造訪 Brother Solutions Center 網站 (<http://solutions.brother.com/>) 並瀏覽您型號頁面上的常見問題解答 (FAQs) 獲取指示。

- b** 將 USB 傳輸線一端插入機器上標註有  符號的 USB 連接埠，另一端插入 Macintosh。



- c** 確定您的機器電源開關已開啟。

10

安裝印表機驅動程式

- a** 將安裝程式光碟放入光碟機中。
- b** 按兩下 **Start Here OSX** 圖示。提示時，請選擇您的型號。



- c** 選擇**本地連接 (USB)**，再按一下**下一步**。按照畫面指示進行。



註釋

完成安裝可能需時幾分鐘。

- d** 從清單中選擇您的機器，再按一下**確定**。



- e** 顯示以下畫面時，按一下**下一步**。

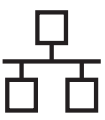


註釋

顯示 **Brother 支援** 畫面時，選取所需項目，並按照畫面指示進行。

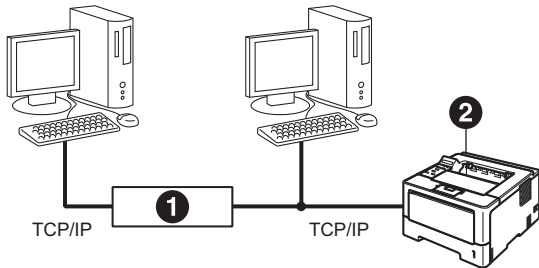
完成

現在已完成安裝。



對於有線網路介面傳輸線使用者 (Windows®) (Windows® 適用於點對點網路使用者)

9 安裝之前



- ① 路由器
- ② 本機器


註釋

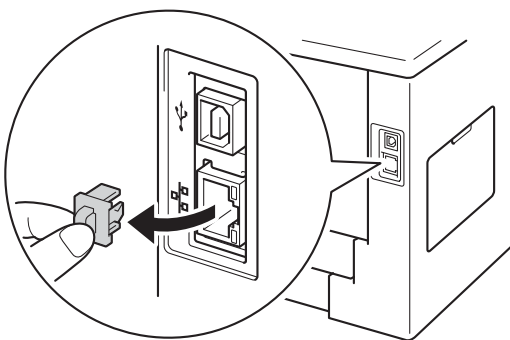
如果要將機器連線到網路，我們建議在安裝之前，先聯絡系統管理員。

- a 確定您的電腦已開啟，並以管理員 (Administrator) 身分登入。

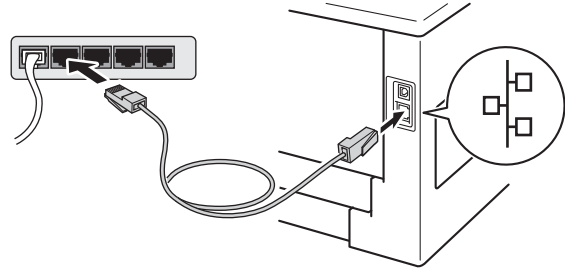
重要事項

- 請關閉所有正在執行的程式。
- 電腦畫面會因作業系統而有所不同。

- b 取下標註有  符號的乙太網路連接埠的保護蓋。



- c 將網路介面傳輸線一端插入乙太網路連接埠，另一端插入集線器的空間連接埠。



- d 確定您的機器電源開關已開啟。

10 安裝印表機驅動程式

- a 將安裝程式光碟放入光碟機中。提示時，請選擇您的型號和語言。

註釋

如果沒有自動顯示 Brother 畫面，請按一下我的電腦 (電腦)，按兩下隨機光碟圖示，然後按兩下 start.exe。

- b 按一下安裝列印機驅動程式。如果接受授權合約，請按一下是。



註釋

對於 Windows Vista® 和 Windows® 7 使用者，顯示使用者帳戶控制畫面時，按一下允許或是。

- c 選擇有線網路連接 (乙太網路)，再按一下下一步。

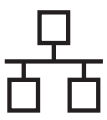
註釋

如果要安裝 PS 驅動程式 (BR-Script3 印表機驅動程式)，請選擇自訂安裝，然後按照畫面指示進行。

- d 選擇 Brother 點對點網路印表機，再按一下下一步。

註釋

選擇防火牆設定的選項，再按一下下一步。



e 將自動開始安裝。

❗ 重要事項

安裝畫面會逐一出現。中途切勿取消或關閉任何畫面。完成安裝可能需時幾秒鐘。

📝 註釋

- 提示時，請從清單中選擇您的機器，再按一下下一步。
- 如果有多台相同型號的機器連線到您的網路，將顯示 IP 位址和節點名稱，以幫助您識別機器。
- 您可透過列印印表機設定頁找到機器的 IP 位址和節點名稱。請參閱第 31 頁上的 *列印印表機設定頁*。

f 顯示完成設定畫面時，請勾選想要執行的操作，再按一下完成。

📝 註釋

視乎您的安全性設定，使用本機器或其軟體時，可能會顯示 Windows® 安全性或防毒軟體視窗。請允許此視窗繼續。

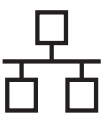
完成

現在已完成安裝。

📝 註釋

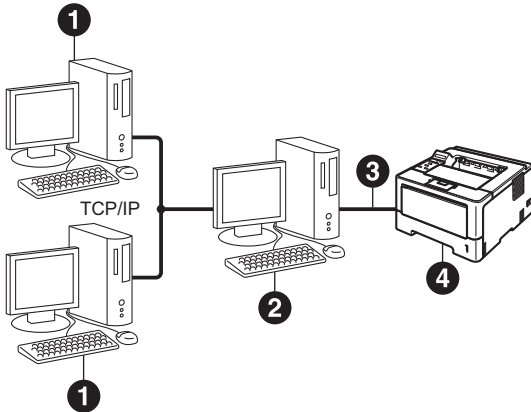
XML Paper Specification (XML 紙張規格) 印表機驅動程式

對於 Windows Vista® 和 Windows® 7，從使用 XML Paper Specification (XML 紙張規格) 文件的應用程式進行打印時，XML Paper Specification (XML 紙張規格) 印表機驅動程式是最適用的驅動程式。請登入 Brother Solutions Center 網站 <http://solutions.brother.com/> 下載最新的驅動程式。



對於有線網路介面使用者 (Windows®) (適用於共用網路使用者)

9 安裝之前



- ❶ 用戶端電腦
- ❷ 被稱為「伺服器」或「列印伺服器」的電腦
- ❸ TCP/IP 或 USB
- ❹ 本機器

註釋

如果要將機器連接到網路，我們建議在安裝之前，先聯絡系統管理員。

- a** 確定您的電腦已開啟，並以管理員 (Administrator) 身分登入。

重要事項

- 請關閉所有正在執行的程式。
- 電腦畫面會因作業系統而有所不同。

- b** 確定您的機器電源開關已開啟。

10 安裝印表機驅動程式

- a** 將安裝程式光碟放入光碟機中。提示時，請選擇您的型號和語言。

註釋

如果沒有自動顯示 Brother 畫面，請按一下我的電腦 (電腦)，按兩下隨機光碟圖示，再按兩下 start.exe。

- b** 按一下安裝列印機驅動程式。如果接受授權合約，請按一下是。



註釋

對於 Windows Vista® 和 Windows® 7 使用者，顯示使用者帳戶控制畫面時，按一下允許或是。

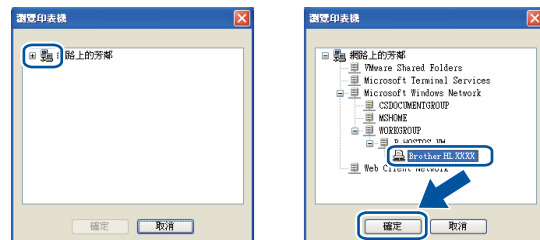
- c** 選擇有線網路連接 (乙太網路)，再按一下下一步。

註釋

如果要安裝 PS 驅動程式 (BR-Script3 印表機驅動程式)，請選擇自訂安裝，然後按照畫面指示進行。

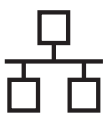
- d** 選擇網路共用印表機，再按一下下一步。

- e** 選擇您的機器佇列，再按一下確定。



註釋

如果不知道網路上機器佇列的位置或名稱，請聯絡管理員。



f 將自動開始安裝。

❗ 重要事項

安裝畫面會逐一出現。中途切勿取消或關閉任何畫面。完成安裝可能需時幾秒鐘。

g 顯示**完成設定**畫面時，請勾選想要執行的操作，再按一下**完成**。

📝 註釋

視乎您的安全性設定，使用本機器或其軟體時，可能會顯示 Windows® 安全性或防毒軟體視窗。請允許此視窗繼續。

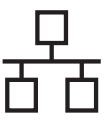
完成

現在已完成安裝。

📝 註釋

XML Paper Specification (XML 紙張規格) 印表機驅動程式

對於 Windows Vista® 和 Windows® 7，從使用 XML Paper Specification (XML 紙張規格) 文件的應用程式進行打印時，XML Paper Specification (XML 紙張規格) 印表機驅動程式是最適用的驅動程式。請登入 Brother Solutions Center 網站 <http://solutions.brother.com/> 下載最新的驅動程式。



對於有線網路介面傳輸線使用者 (Macintosh)

9 安裝之前


- a** 確定您的機器電源已打開，且 Macintosh 已開啟。您必須以管理員 (Administrator) 身分登入。

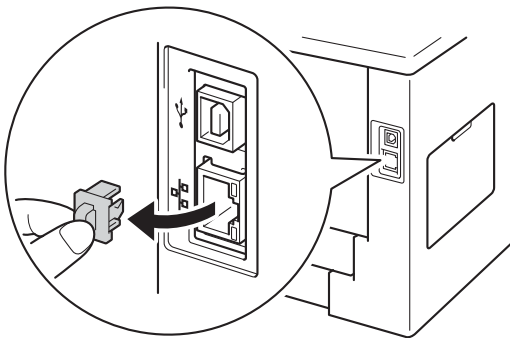
❗ 重要事項

對於 Mac OS X 10.5.7 或更低版本的使用者，請更新至 Mac OS X 10.5.8 - 10.7.x。(如需瞭解所用 Mac OS X 的最新驅動程式和資訊，請造訪 <http://solutions.brother.com/>。)

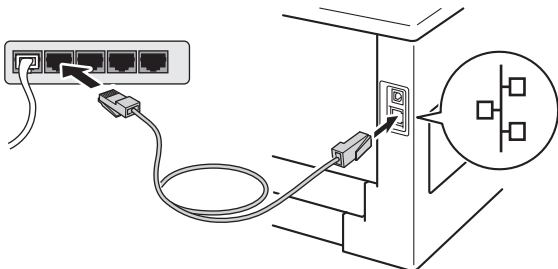
📝 註釋

如果要新增 PS 驅動程式 (BR-Script3 印表機驅動程式)，請造訪 Brother Solutions Center 網站 (<http://solutions.brother.com/>) 並瀏覽您型號頁面上的常見問題解答 (FAQs) 獲取指示。

- b** 取下標註有  符號的乙太網路連接埠的保護蓋。



- c** 將網路介面傳輸線一端插入乙太網路連接埠，另一端插入集線器的空閒連接埠。



- d** 確定您的機器電源開關已開啟。

10 安裝印表機驅動程式

- a** 將安裝程式光碟放入光碟機中。
- b** 按兩下 **Start Here OSX** 圖示。提示時，請選擇您的型號。



- c** 選擇**有線網路連接 (乙太網路)**，再按一下下一步。按照畫面指示進行。

📝 註釋

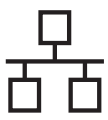
完成安裝可能需時幾分鐘。

- d** 從清單中選擇您的機器，再按一下**確定**。

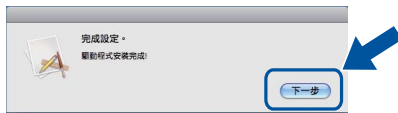


📝 註釋

- 如果有多台相同型號的機器連線到您的網路，型號名稱後面將顯示 MAC 位址 (乙太網路位址)。
- 您可透過列印印表機設定頁找到機器的 MAC 位址 (乙太網路位址) 和 IP 位址。請參閱第 31 頁上的 *列印印表機設定頁*。



e 顯示以下畫面時，按一下下一步。



註釋

顯示 **Brother 支援** 畫面時，選取所需項目，並按照畫面指示進行。

完成

現在已完成安裝。



對於無線網路介面使用者

9 開始之前

首先，您必須設置機器的無線網路設定，以便與您的無線存取點/路由器進行通訊。機器設置完成與無線存取點/路由器的通訊後，網路上的電腦和行動裝置即可存取本機器。若要從電腦使用機器，則需要安裝印表機驅動程式。下列步驟會引導您完成組態和安裝程序。

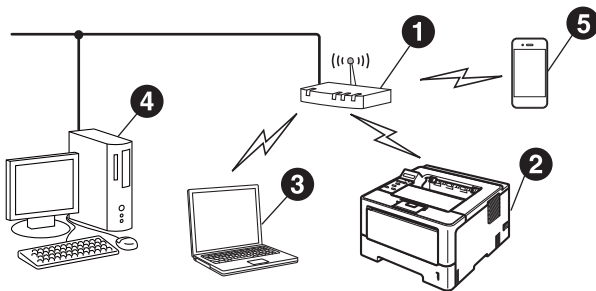
❗ 重要事項

- 如果要將機器連線到網路，我們建議在安裝之前，先聯絡統管理員。在繼續此安裝過程之前，您必須知道無線網路設定。
- 如果您之前已經設置機器的無線設定，則必須先重設網路 (LAN) 設定，才能再次設置無線設定。
 1. 在機器上按 ▲ 或 ▼ 選擇 Network (網路)，再按 OK。
 2. 按 ▲ 或 ▼ 選擇 Network Reset (網路重設)，再按 OK。
 3. 顯示 Reboot OK? (確定重開機?) 時，按 ▲ 選擇 Yes (是) 重新開機。

📝 註釋

- 若要讓一般日常文件列印達到最佳結果，請將 Brother 機器盡可能放置在距離無線存取點/路由器較近，且之間障礙物最少的位置。兩個裝置間的大型物件和牆壁以及其他電子裝置的干擾，都可能影響文件的資料傳送速度。
由於以上因素，對於所有類型的文件和應用程式而言，無線可能不是最佳的連線方式。如果您要列印大型檔案 (例如內含混合的文字和大型圖形的多頁文件)，您可能要考慮選擇有線乙太網路進行較快速的資料傳送，或者使用 USB 可以達到最快速的傳送速度。
- Brother 機器可在有線和無線網路環境下使用，但是一次只能使用其中一種連線方式。
- 如果您在支援 IEEE 802.1x 的無線網路中使用機器，請參閱網路使用說明書中的使用 IEEE 802.1x 驗證。

基礎結構模式



- ❶ 無線存取點/路由器
- ❷ 無線網路機器 (本機器)
- ❸ 連線至無線存取點/路由器的無線電腦
- ❹ 連線至無線存取點/路由器的有線電腦
- ❺ 連線至無線存取點/路由器的行動裝置



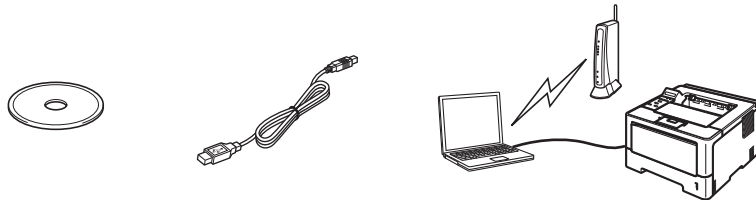
10 選擇無線設定方法

下列指示提供三種方法，可在無線網路中設定 Brother 機器。如果從第 5 頁步驟 5 開始進行無線設定 (適用於 Macintosh 和行動裝置)，請轉到方法 **b** (設定精靈)。對於所有其他使用者，請選擇您環境適用的方法。

註釋

若要在任何其他無線環境中設定您的機器，可在 *網路使用說明書* 中找到相關指示。

a 使用安裝程式光碟並暫時使用 USB 傳輸線進行設定 (僅限 Windows®)



使用此方法時，建議您利用以無線方式連線到網路的電腦來進行。

重要事項

- 設置期間，您需要暫時使用 USB 傳輸線。
- 如果您使用 Windows® XP 作業系統，或者您使用網路傳輸線將電腦連線到無線存取點/路由器，在進行之前，您必須知道無線存取點/路由器的 SSID 和網路金鑰。請於以下區域記下您的無線網路設定。
- 聯絡 Brother 客服中心尋求協助時，請備妥無線安全資訊。我們不清楚您目前所使用的網路安全設定。

項目	記錄目前的無線網路設定
SSID (網路名稱)	
網路金鑰 (安全金鑰/加密金鑰)	

* 「網路金鑰」也可能以「密碼」、「安全金鑰」或「加密金鑰」等方式描述。

註釋

- 如果您不知道此資訊 (SSID 和網路金鑰)，將無法繼續進行無線設定。
- 如何找出此資訊 (SSID 和網路金鑰)？
 1. 您應該查看無線存取點/路由器隨附的說明書。
 2. 初始網路名稱可能是製造商名稱或型號名稱。
 3. 如果您不知道安全資訊，請詢問路由器製造商、系統管理員或網際網路提供者。

現在轉到

第 20 頁



b 使用設定精靈從控制面板手動設定 (Macintosh、行動裝置和 Windows®)

如果您的無線存取點/路由器不支援 WPS (Wi-Fi Protected Setup™) 或 AOSS™，請於以下區域記下您的無線存取點/路由器的無線網路設定。

重要事項

聯絡 Brother 客服中心尋求協助時，請備妥無線安全資訊。我們不清楚您目前所使用的網路安全設定。

項目	記錄目前的無線網路設定
SSID (網路名稱)	
網路金鑰 (安全金鑰/加密金鑰)	

* 「網路金鑰」也可能以「密碼」、「安全金鑰」或「加密金鑰」等方式描述。

註釋

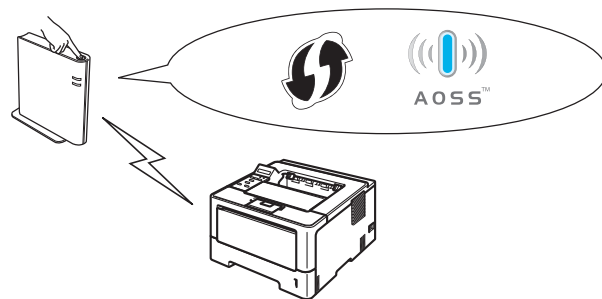
- 如果您不知道此資訊 (SSID 和網路金鑰)，將無法繼續進行無線設定。
- 如何找出此資訊 (SSID 和網路金鑰)？
 1. 您應該查看無線存取點/路由器隨附的說明書。
 2. 初始網路名稱可能是製造商名稱或型號名稱。
 3. 如果您不知道安全資訊，請詢問路由器製造商、系統管理員或網際網路提供者。

現在轉到

第 22 頁

c 使用 WPS 或 AOSS™ 進行單鍵設定 (Windows® 和 Macintosh)

如果您的無線存取點/路由器支援自動無線 (單鍵) 設定 (WPS 或 AOSS™)



現在轉到

第 24 頁



使用安裝程式光碟並暫時使用 USB 傳輸線進行設定 (僅限 Windows®)

11 設置無線設定

重要事項

- 設置期間，您需要暫時使用 USB 傳輸線。
- 如果您使用 Windows® XP 作業系統，或者您使用網路傳輸線將電腦連線到無線存取點/路由器，在進行之前，您必須知道您在第 18 頁步驟 **10-a** 記下的無線存取點/路由器的 SSID 和網路金鑰。

註釋

如果您在支援 IEEE 802.1x 的無線網路中使用機器，請參閱網路使用說明書中的使用 IEEE 802.1x 驗證。

- a** 將安裝程式光碟放入光碟機中。提示時，請選擇您的型號和語言。

註釋

如果沒有自動顯示 Brother 畫面，請按一下我的電腦 (電腦)，按兩下隨機光碟圖示，再按兩下 start.exe。

- b** 按一下安裝列印機驅動程式。如果接受授權合約，請按一下是。



註釋

對於 Windows Vista® 和 Windows® 7 使用者，顯示使用者帳戶控制畫面時，按一下允許或是。

- c** 選擇無線網路連接，再按一下下一步。

註釋

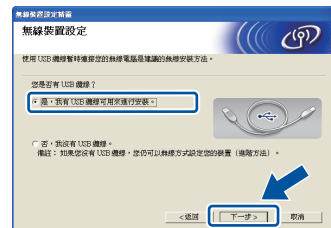
如果要安裝 PS 驅動程式 (BR-Script3 印表機驅動程式)，請選擇自訂安裝，然後按照畫面指示進行。

- d** 選擇 Brother 點對點網路印表機或網路共用印表機，再按一下下一步。

註釋

- 如果選擇網路共用印表機，請選擇您的機器佇列，再按一下確定。
- 選擇防火牆設定的選項，再按一下下一步。

- e** 選擇是，我有 USB 纜線可用來進行安裝，再按一下下一步。



註釋

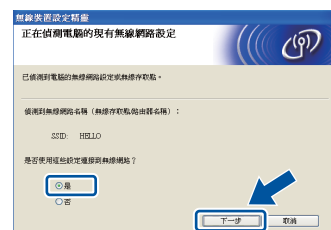
如果顯示重要提示畫面，閱讀重要提示。確認 SSID 和網路金鑰後，勾選複選框，再按一下下一步。

- f** 暫時將 USB 傳輸線直接連線到電腦和機器。



- g** 執行下列其中一項操作：
- 顯示安裝確認畫面時，請勾選複選框並按一下下一步，然後轉到步驟 h。
 - 否則，請轉到步驟 i。

- h** 如果要連線列出的 SSID，請勾選是。按一下下一步，然後轉到步驟 k。





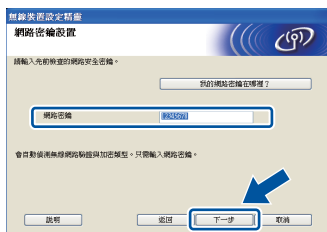
i 精靈將會搜尋機器可以使用的無線網路。選擇您在第 18 頁步驟 **10-a** 記下的 SSID，再按一下下一步。



註釋

- 如果清單為空白，請確定無線存取點/路由器已開機且正廣播 SSID，再檢查機器和無線存取點/路由器是否位於無線通訊的範圍內。然後，按一下**更新**。
- 如果您的無線存取點/路由器設為不廣播 SSID，則可按一下**進階**按鈕，手動新增 SSID。按照畫面指示輸入名稱（SSID），再按一下下一步。

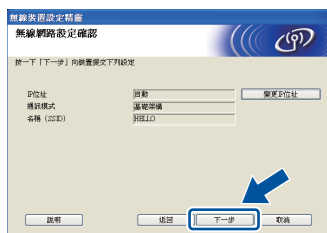
j 輸入您在第 18 頁步驟 **10-a** 記下的網路金鑰，再按一下下一步。



註釋

如果您的網路沒有設置「驗證和加密」，則會顯示**注意**：畫面。若要繼續進行設置，請按一下**確定**。

k 確認無線網路設定，再按一下下一步。設定將會傳送到您的機器。



註釋

- 如果按一下**取消**，則設定會維持不變。
- 如果要手動輸入機器的 IP 位址設定，請按一下**變更 IP 位址**並輸入必要的網路 IP 位址設定。
- 如果顯示無線設定失敗畫面，請按一下**重新嘗試**。

中斷電腦與機器的 USB 連線，再按一下下一步。

OK! 現在已完成無線設定。機器液晶螢幕右側的四格指示燈會顯示無線存取點/路由器的無線訊號強度。

若要安裝印表機驅動程式，請繼續第 28 頁步驟 **13-e**。

現在轉到

第 28 頁



使用設定精靈從控制面板手動設定 (Macintosh、行動裝置和 Windows®)

11

設定無線設定

❗ 重要事項

在進行之前，您必須知道您在第 19 頁步驟 **10-b** 記下的無線網路設定。



註釋

如果您在支援 IEEE 802.1x 的無線網路中使用機器，請參閱網路使用說明書中的 *使用 IEEE 802.1x 驗證*。

- a** 如果從第 5 頁步驟 **5** 開始進行無線設定 (適用於 Macintosh 和行動裝置)，請轉到步驟 **c**。
對於所有其他使用者，請轉到步驟 **b**。
- b** 在機器上按 ▲ 或 ▼ 選擇 Network (網路)，再按 **OK**。
按 ▲ 或 ▼ 選擇 WLAN (無線區域網路)，再按 **OK**。
- c** 按 ▲ 或 ▼ 選擇 Setup Wizard (安裝精靈)，再按 **OK**。
顯示 WLAN Enable? (啟用無線網路?) 時，按 ▲ 接受。這樣會啟動無線設定精靈。
否則，請按 **Cancel** 離開無線設定精靈。
- d** 機器將搜尋可用的 SSID。顯示可用的 SSID 將需時幾秒鐘。
如果顯示 SSID 的清單，請使用 ▲ 或 ▼ 選擇您在第 19 頁步驟 **10-b** 記下的 SSID，再按 **OK**。
- e** 執行下列其中一項操作：
- 如果所選 SSID 的無線存取點/路由器支援 WPS 且顯示 WPS is available (WPS 可用)，請按 ▲ 並轉到步驟 **f**。
 - 如果您使用需要「網路金鑰」的驗證和加密方法，請轉到步驟 **g**。
 - 如果您的驗證方法是「開放系統」，而加密模式為「無」，請轉到步驟 **h**。



註釋

- 如果沒有顯示 SSID 清單，請確定無線存取點/路由器已開啟。移動您的機器，讓它更靠近無線存取點/路由器，並從步驟 **b** 重新開始。
- 如果您的無線存取點/路由器設為不廣播 SSID，則必須手動新增 SSID 名稱。如需詳細資訊，請參閱網路使用說明書中的 *不廣播 SSID 時設置機器*。

f

若要使用自動無線模式連線機器，請按 ▲ 選擇 Yes (是)。(如果選擇 No (否)，請轉到步驟 **g** 輸入「網路金鑰」。) 顯示 Press WPS on rtr (按下 rtr 上的 WPS) 時，按無線存取點/路由器的 WPS 按鈕，再按 ▲ 兩次。請轉到步驟 **h**。

g

輸入在第 19 頁步驟 **10-b** 記下的網路金鑰。
若要輸入字元或數字，請按住或重複按 ▲ 或 ▼，直到出現所需字元，再按 **OK**。

若要刪除您已輸入的字元，請按 **Back**。

如需詳細資訊，請參閱第 27 頁上的 *輸入無線設定的文字*。

輸入所有字元之後，按 **OK**，再按 ▲ 選擇 Yes (是) 以套用您的設定。

h

您的機器現在會嘗試使用您輸入的資訊，來連線無線網路。

連線結果訊息會顯示在液晶螢幕上，並且會自動列印 WLAN report。

如果連線失敗，請檢查列印報告上的錯誤代碼，並參照第 25 頁上的 *故障排除*。



OK!

現在已完成無線設定。機器液晶螢幕右側的四格指示燈會顯示無線存取點/路由器的無線訊號強度。

對於電腦使用者，請安裝印表機驅動程式。

對於 Macintosh 使用者：

現在轉到

第 30 頁步驟 12

對於 Windows® 使用者：

現在轉到

第 28 頁步驟 12

對於從第 5 頁步驟 5 開始進行設定的行動裝置使用者，請回到步驟 6 繼續進行機器設定。



註釋

對於行動裝置使用者，請詳閱所用應用程式（例如 Brother iPrint&Scan 或其他應用程式）的使用說明書，獲取透過該應用程式使用機器的詳細資訊。若要下載所用應用程式的使用說明書，請造訪 Brother Solutions Center 網站 (<http://solutions.brother.com/>) 並移至您型號主頁上的說明書下載項目。



使用 WPS (Wi-Fi Protected Setup) 或 AOSS™ 進行單鍵設定 (Windows® 和 Macintosh)

11

設置無線設定

- a** 確認您的無線存取點/路由器支援 WPS 或 AOSS™，其符號如下所示。



- b** 將 Brother 機器放在 WPS 或 AOSS™ 存取點/路由器的範圍內。範圍可能會因有您的環境而有所不同。請參照無線存取點/路由器隨附的說明書。

如果您從第 5 頁步驟 **5** 開始進行無線設定，請轉到步驟 **d**。

對於所有其他使用者，請轉到步驟 **c**。

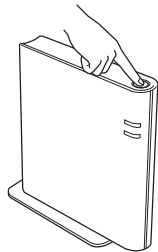
- c** 在機器上按 ▲ 或 ▼ 選擇 Network (網路)，再按 OK。
按 ▲ 或 ▼ 選擇 WLAN (無線區域網路)，再按 OK。

- d** 按 ▲ 或 ▼ 選擇 WPS/AOSS (WPS/AOSS)，再按 OK。

顯示 WLAN Enable? (啟用無線網路?) 時，按 ▲ 接受。這樣會啟動無線設定精靈。

否則，請按 **Cancel** 離開無線設定精靈。

- e** 顯示 Press Key on rtr (按下 rtr 上的按鍵) 時，按無線存取點/路由器的 WPS 或 AOSS™ 按鈕。請參閱無線存取點/路由器隨附的使用說明書獲取指示。然後，按 ▲。



此功能會自動偵測您的無線存取點/路由器使用哪一種模式 (WPS 或 AOSS™) 來設定機器。

註釋

如果您的無線存取點/路由器支援 WPS (PIN 方法)，且您要使用 PIN (個人識別碼) 方法來設定機器，請參閱網路使用說明書中的使用 WPS (Wi-Fi Protected Setup) 的 PIN 方法進行設置。

f

連線結果訊息會顯示在液晶螢幕上，並且會自動列印 WLAN report。

如果連線失敗，請檢查列印報告上的錯誤代碼，並參照第 25 頁上的故障排除。



現在已完成無線設定。機器液晶螢幕右側的四格指示燈會顯示無線存取點/路由器的無線訊號強度。

若要安裝印表機驅動程式，請繼續步驟 **12**。

對於 Windows® 使用者：

現在轉到

第 28 頁

對於 Macintosh 使用者：

現在轉到

第 30 頁



故障排除

❗ 重要事項

聯絡 Brother 客服中心尋求協助時，請備妥無線安全資訊。我們不清楚您目前所使用的網路安全設定。

如何找到無線設定 (網路名稱 (SSID) 和網路金鑰)

1. 您應該查看無線存取點/路由器隨附的說明書。
2. 初始網路名稱可能是製造商名稱或型號名稱。
3. 如果您不知道安全資訊，請詢問路由器製造商、系統管理員或網際網路提供者。

* 「網路金鑰」也可能以「密碼」、「安全金鑰」或「加密金鑰」等方式描述。

* 如果無線存取點/路由器設為不廣播 SSID，將無法自動偵測到 SSID。您必須手動輸入 SSID 名稱。請參閱 *網路使用說明書* 中的 *不廣播 SSID 時設置機器*。

WLAN report

如果列印的 WLAN report 顯示連線失敗，請檢查列印報告上的錯誤代碼，並參照下列指示。

錯誤代碼	建議的解決方案
TS-01	<p>無線設定沒有啟動，請將無線設定轉為 ON。</p> <ul style="list-style-type: none"> - 如果 LAN 傳輸線連線到機器，請中斷連線，並將機器的無線設定轉為 ON。 <ol style="list-style-type: none"> 1. 在機器上按 ▲ 或 ▼ 選擇 Network (網路)，再按 OK。 2. 按 ▲ 或 ▼ 選擇 WLAN (無線區域網路)，再按 OK。 3. 按 ▲ 或 ▼ 選擇 Setup Wizard (安裝精靈)，再按 OK。 4. 顯示 WLAN Enable? (啟用無線網路?) 時，按 ▲ 接受。這樣會啟動無線設定精靈。
TS-02	<p>無法偵測到無線存取點/路由器。</p> <ol style="list-style-type: none"> 1. 檢查下列 4 點。 <ul style="list-style-type: none"> - 確定無線存取點/路由器已開啟。 - 將機器移至無障礙物的區域，或更靠近無線存取點/路由器的位置。 - 設置無線設定時，暫時將機器放置在距離無線存取點/路由器約 1 公尺內的位置。 - 如果您的無線存取點/路由器使用 MAC 位址進行過濾，請確認過濾器中允許 Brother 機器的 MAC 位址。請參閱第 31 頁上的 <i>列印印表機設定頁</i>。 2. 如果手動輸入 SSID 和安全資訊 (SSID/驗證方法/加密方法/網路金鑰)，這些資訊可能不正確。 再次確認 SSID 和安全資訊，並視需要重新輸入正確資訊。 請參閱第 25 頁上的 <i>如何找到無線設定 (網路名稱 (SSID) 和網路金鑰)</i> 進行確認。
TS-03	<p>您輸入的無線網路和安全設定可能不正確。 再次確認無線網路設定。</p> <p>* 檢查輸入或選擇的 SSID/驗證方法/加密方法/使用者 ID/使用者密碼是否正確。</p> <p>請參閱第 25 頁上的 <i>如何找到無線設定 (網路名稱 (SSID) 和網路金鑰)</i> 進行確認。</p>



適用於無線網路用戶

錯誤代碼	建議的解決方案												
TS-04	<p>您的機器不支援所選無線存取點/路由器使用的「驗證/加密」方法。</p> <p>對於基礎結構模式，請變更無線存取點/路由器的驗證和加密方法。您的機器支援下列驗證方法：WPA™、WPA2™、開放及共用金鑰。WPA 支援 TKIP 或 AES 加密方法。WPA2 支援 AES 加密方法。「開放」和「共用金鑰」與 WEP 加密相關。</p> <p>如果您的問題沒有解決，可能是您輸入的 SSID 或網路設定不正確。再次確認無線網路設定。</p> <p>驗證和加密方法的綜合表格</p> <table border="1" data-bbox="416 595 1174 898"> <thead> <tr> <th>驗證方法</th> <th>加密方法</th> </tr> </thead> <tbody> <tr> <td rowspan="2">WPA-Personal</td> <td>TKIP</td> </tr> <tr> <td>AES</td> </tr> <tr> <td>WPA2-Personal</td> <td>AES</td> </tr> <tr> <td rowspan="2">開放</td> <td>WEP</td> </tr> <tr> <td>無 (不加密)</td> </tr> <tr> <td>共用金鑰</td> <td>WEP</td> </tr> </tbody> </table> <p>請參閱第 25 頁上的 <i>如何找到無線設定 (網路名稱 (SSID) 和網路金鑰)</i> 進行確認。</p> <p>對於特定 (ad-hoc) 模式，請變更電腦無線設定的驗證和加密方法。您的機器只支援「開放」驗證方法和備用的 WEP 加密。</p>	驗證方法	加密方法	WPA-Personal	TKIP	AES	WPA2-Personal	AES	開放	WEP	無 (不加密)	共用金鑰	WEP
驗證方法	加密方法												
WPA-Personal	TKIP												
	AES												
WPA2-Personal	AES												
開放	WEP												
	無 (不加密)												
共用金鑰	WEP												
TS-05	<p>安全資訊 (SSID/網路金鑰) 不正確。</p> <p>再次確認 SSID 和安全資訊 (網路金鑰)。</p> <p>如果您的路由器使用 WEP 加密，請輸入第一組 WEP 金鑰。您的 Brother 機器只支援使用第一組 WEP 金鑰。</p> <p>請參閱第 25 頁上的 <i>如何找到無線設定 (網路名稱 (SSID) 和網路金鑰)</i> 進行確認。</p>												
TS-06	<p>無線安全資訊 (驗證方法/加密方法/網路金鑰) 不正確。</p> <p>再次確認 TS-04 表格中的無線安全資訊 (驗證方法/加密方法/網路金鑰)。</p> <p>如果您的路由器使用 WEP 加密，請輸入第一組 WEP 金鑰。您的 Brother 機器只支援使用第一組 WEP 金鑰。</p> <p>請參閱第 25 頁上的 <i>如何找到無線設定 (網路名稱 (SSID) 和網路金鑰)</i> 進行確認。</p>												
TS-07	<p>機器無法偵測啟用 WPS 或 AOSS™ 的無線存取點/路由器。</p> <p>如果您要使用 WPS 或 AOSS™ 設置無線設定，則必須操作機器和無線存取點/路由器二者。確認無線存取點/路由器支援 WPS 或 AOSS™ 並重新開始。</p> <div data-bbox="874 1653 1031 1899" data-label="Image"></div> <p>如果您不知道如何操作使用 WPS 或 AOSS™ 的無線存取點/路由器，請參閱無線存取點/路由器隨附的說明書，詢問無線存取點/路由器的製造商或詢問網路管理員。</p>												
TS-08	<p>偵測到兩個以上啟用 WPS 或 AOSS™ 的無線存取點/路由器。</p> <ul style="list-style-type: none"> - 確認範圍內只有一個無線存取點/路由器啟用 WPS 或 AOSS™ 並再試一次。 - 幾分鐘之後，再重新開始，以避免其他無線存取點/路由器的干擾。 												



輸入無線設定的文字

按住或重複按 ▲ 或 ▼ 從以下清單中選擇字元：

(空格) !"#%&'()*+,-./0123456789:;<=>?@

ABCDEFGHIJKLMNOPQRSTUVWXYZ[\]^_`abcdefghijklmnopqrstuvwxyz{|}~

按 **OK** 確認字元，然後輸入下一個字元。

按 **Back** 刪除您已輸入的字元。



安裝印表機驅動程式 (Windows®)

12 安裝之前

a 確定您的電腦已開啟，並以管理員 (Administrator) 身分登入。

重要事項

- 請關閉所有正在執行的程式。
- 電腦畫面會因作業系統而有所不同。

b 確定機器電源開關已開啟。

13 安裝印表機驅動程式

a 將安裝程式光碟放入光碟機中。提示時，請選擇您的型號和語言。

註釋

如果沒有自動顯示 Brother 畫面，請按一下**我的電腦 (電腦)**，按兩下隨機光碟圖示，再按兩下 **start.exe**。

b 按一下**安裝列印機驅動程式**。如果接受授權合約，請按一下**是**。



註釋

對於 Windows Vista® 和 Windows® 7 使用者，顯示**使用者帳戶控制**畫面時，按一下**允許**或是。

c 選擇**無線網路連接**，再按一下**下一步**。

註釋

如果要安裝 PS 驅動程式 (BR-Script3 印表機驅動程式)，請選擇**自訂安裝**，然後按照畫面指示進行。

d 選擇 **Brother 點對點網路印表機**或**網路共用印表機**，再按一下**下一步**。

註釋

- 如果選擇**網路共用印表機**，請選擇您的機器佇列，再按一下**確定**。
- 選擇**防火牆設定**的選項，再按一下**下一步**。

e 從清單中選擇您的機器，再按一下**下一步**。



註釋

如果您使用 WEP，且液晶螢幕顯示「Connected (已連接)」，但是找不到您的機器，請確定已正確輸入 WEP 金鑰。WEP 金鑰區分大小寫。

f 將自動開始安裝。

重要事項

安裝畫面會逐一出現。中途切勿取消或關閉任何畫面。完成安裝可能需時幾秒鐘。

g 顯示**完成設定**畫面時，請勾選想要執行的操作，再按一下**完成**。

註釋

視乎您的安全性設定，使用本機器或其軟體時，可能會顯示 Windows® 安全性或防毒軟體視窗。請允許此視窗繼續。

完成

現在已完成安裝。



註釋

XML Paper Specification (XML 紙張規格) 印表機驅動程式

對於 Windows Vista® 和 Windows® 7，從使用 XML Paper Specification (XML 紙張規格) 文件的應用程式進行打印時，XML Paper Specification (XML 紙張規格) 印表機驅動程式是最適用的驅動程式。請登入 Brother Solutions Center 網站 <http://solutions.brother.com/> 下載最新的驅動程式。



安裝印表機驅動程式 (Macintosh)

12 安裝之前

a 確定您的機器電源已打開，且 Macintosh 已開啟。您必須以管理員 (Administrator) 身分登入。

重要事項

對於 Mac OS X 10.5.7 或更低版本的使用者，請更新至 Mac OS X 10.5.8 - 10.7.x。(如需瞭解所用 Mac OS X 的最新驅動程式和資訊，請造訪 <http://solutions.brother.com/>。)

註釋

如果要新增 PS 驅動程式 (BR-Script3 印表機驅動程式)，請造訪 Brother Solutions Center 網站 (<http://solutions.brother.com/>) 並瀏覽您型號頁面上的常見問題解答 (FAQs) 獲取指示。

13 安裝印表機驅動程式

a 將安裝程式光碟放入光碟機中。

b 按兩下 **Start Here OSX** 圖示。提示時，請選擇您的型號。



c 選擇**無線網路連接**，再按一下**下一步**。

d 按照畫面指示進行。

重要事項

安裝畫面會逐一出現。中途切勿取消或關閉任何畫面。完成安裝可能需時幾分鐘。

註釋

如果您的無線設定失敗，則會顯示**無線裝置設定精靈**畫面。按照畫面指示完成無線設置。

e 從清單中選擇您的機器，再按一下**確定**。



註釋

- 如果有多台相同型號的機器連線到您的網路，型號名稱後面將顯示 MAC 位址 (乙太網路位址)。
- 您可透過列印印表機設定頁找到機器的 MAC 位址 (乙太網路位址) 和 IP 位址。請參閱第 31 頁上的**列印印表機設定頁**。

f 顯示以下畫面時，按一下**下一步**。



註釋

顯示 **Brother 支援** 畫面時，選取所需項目，並按照畫面指示進行。

完成 現在已完成安裝。

註釋

如果從第 5 頁步驟 **5** 開始進行無線設定，請回到步驟 **6** 繼續進行機器設定。

網路基本管理 (網頁瀏覽器)

Brother 列印伺服器配備有網頁伺服器，您可使用 HTTP (超文件傳輸通訊協定) 監視其狀態或變更其某些設置。

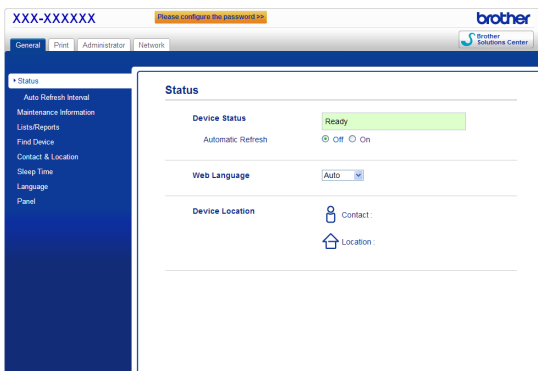
註釋

我們建議 Windows® 使用者使用 Windows® Internet Explorer® 7.0/8.0 或 Firefox® 3.6，建議 Macintosh 使用者使用 Safari 4.0/5.0。無論使用何種瀏覽器，請確定始終啟用 JavaScript 和 Cookies。若要使用網頁瀏覽器，您需要知道列印伺服器的 IP 位址。列印伺服器的 IP 位址列在印表機設定頁上。

a 打開您的瀏覽器。

b 在瀏覽器的位址欄內輸入：「http://machine's IP address/」(machine's IP address 為 Brother 機器的 IP 位址或列印伺服器的名稱)。

■ 例如：http://192.168.1.2/



註釋

如果您已設置備用登入密碼，則必須在提示時輸入該密碼，才可存取網路基本管理。

更多詳細資訊，請參閱網路使用說明書中的網路基本管理。

將網路設定重設為原廠預設設定

若要將列印伺服器的所有網路設定重設為原廠預設設定，請按照下列步驟：

- a** 按 ▲ 或 ▼ 選擇 Network (網路)。
按 OK。
- b** 按 ▲ 或 ▼ 選擇 Network Reset (網路重設)。
按 OK。
- c** 顯示 Reboot OK? (確定重開機?) 時，按 ▲ 選擇 Yes (是) 重新開機。
機器將重新啟動。

列印印表機設定頁

印表機設定頁列出所有目前的印表機設定，包括網路設定。

- a** 按 ▲ 或 ▼ 選擇 Machine Info. (機器資訊)。
按 OK。
- b** 按 OK 選擇 Print Settings (列印設定)。
機器將列印目前的印表機設定。

註釋

如果印表機設定頁上的 IP 位址顯示為 0.0.0.0，請等待一分鐘，然後再試一次。

Brother CreativeCenter



發揮無限創意。若您使用 Windows® 作業系統，請按兩下桌面上的 Brother CreativeCenter 圖示，即可前往本公司免費網站，其中提供許多可供個人及專業用途的創意想法和資源。




Mac 電腦使用者可由以下網頁位址存取 Brother CreativeCenter 網站：

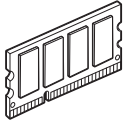
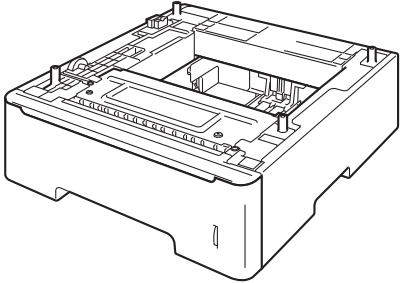
<http://www.brother.com/creativecenter/>

配件及耗材

選購配件

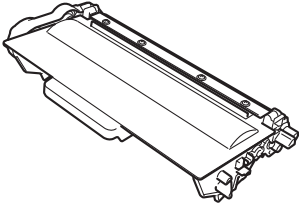
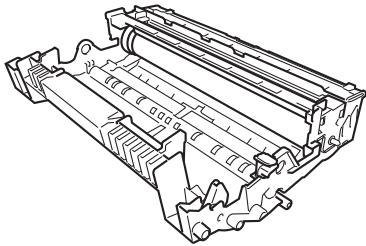
本機器備有以下選購配件。您可新增這些項目以擴充機器的功能。如需備用下層紙匣組件和相容 SO-DIMM 記憶體的詳細資訊，請造訪 <http://solutions.brother.com/>。


 若要安裝 SO-DIMM 記憶體，請參閱使用說明書中的加裝記憶體。

下層紙匣組件	SO-DIMM 記憶體
LT-5400	安裝一個 SO-DIMM (小型雙同軸記憶體模組) 可增加記憶體空間。
下層紙匣最多可容納 500 張紙。安裝下層紙匣後，機器的總輸入容量可達 800 張。	
	

耗材

控制面板上液晶螢幕將會顯示錯誤訊息，以提示您需要更換耗材。如需機器耗材的詳細資訊，請造訪 <http://www.brother.com/original/> 或聯絡當地的 Brother 經銷商。

碳粉匣	感光滾筒
標準碳粉匣：TN-3320 高印量碳粉匣：TN-3350 超高印量碳粉匣：TN-3370	DR-3355
	

 如需更換耗材，請參閱使用說明書中的更換耗材。

商標

Brother 標識是兄弟工業株式會社的註冊商標。

Brother 是兄弟工業株式會社的註冊商標。

Microsoft、Windows、Windows Server 和 Internet Explorer 是微軟公司在美國和/或其他國家的註冊商標。

Windows Vista 是微軟公司在美國和/或其他國家的註冊商標或商標。

Apple、Macintosh、Safari 和 Mac OS 是蘋果公司在美國和其他國家的註冊商標。

Wi-Fi Direct、Wi-Fi Protected Setup、WPA 和 WPA2 是 Wi-Fi Alliance 的商標。

AOSS 是 Buffalo 公司的商標。

Android 是 Google 公司的商標。

本指導手冊中提及的軟體名稱都有一份軟體許可協定，此協定指明了其相應的所有者。

Brother 產品、相關說明書和任何其他資料中出現的任何公司的商標名稱、產品名稱都是其相應公司的商標或註冊商標。

編輯及出版聲明

本指導手冊在兄弟工業株式會社監督下編輯出版，包含有最新產品的說明和規格。

本指導手冊的內容及產品規格如有更改，恕不另行通知。

Brother 公司保留對包含在本快速安裝指南中的產品規格和內容做出更改的權利，恕不另行通知。同時，由於使用本快速安裝指南包含的內容所造成的任何損壞（包括後果），包括但不限於本出版物的排版及其他錯誤，Brother 公司將不承擔任何責任。

版權和許可

©2012 兄弟工業株式會社。保留所有權利。

本產品包含由以下廠商開發的軟體：

©1983-1998 太平洋軟體有限公司。保留所有權利。

©2008 Devicescape 軟體有限公司。保留所有權利。

本產品包含由 ZUKEN ELMIC 公司開發的「KASAGO TCP/IP」軟體。