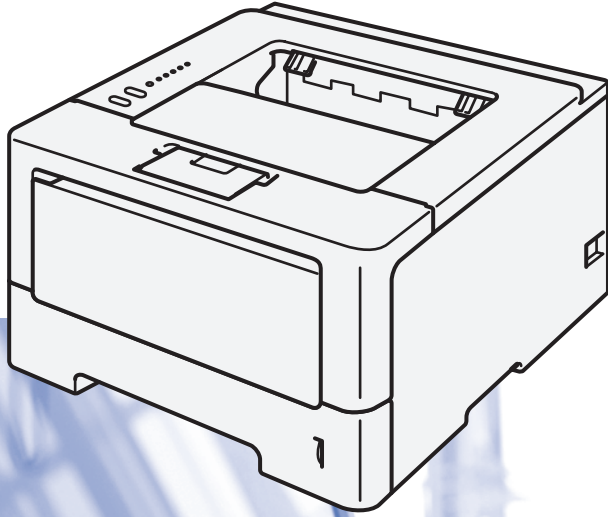


دليل المستخدم

الطابعة بالليزر من Brother

HL-5440D
HL-5450DN



للمستخدمين ضعاف النظر
يمكنك قراءة هذا الدليل باستخدام برنامج Screen Reader 'نص إلى كلام'.

يتعين عليك إعداد الجهاز وتثبيت برنامج التشغيل قبل أن تتمكن من استخدام الجهاز.

يرجى قراءة دليل الإعداد السريع لإعداد الجهاز. ويمكنك العثور على نسخة مطبوعة في العبوة.

يرجى قراءة دليل المستخدم هذا بالكامل قبل استخدام الجهاز.

تفضل بزيارتنا على موقع الويب <http://solutions.brother.com/> حيث يمكنك الحصول على دعم المنتج وآخر تحديثات برامج التشغيل والأدوات المساعدة وإجابات عن الأسئلة المتكررة (FAQ) والأسئلة الفنية.

ملاحظة: ليست كل الطرز متوفرة في جميع الدول.

أدلة المستخدم وأين يمكنك العثور عليها؟

ما الدليل الذي تريده؟	وماذا يحتوي بداخله؟	وأين يتوفر؟
دليل سلامة المنتج	اقرأ هذا الدليل أولاً. يرجى قراءة إرشادات السلامة قبل إعداد جهازك. وارجع إلى هذا الدليل للتعرف على العلامات التجارية والقيود القانونية.	نسخة مطبوعة / في العبوة
دليل الإعداد السريع	اتبع الإرشادات الخاصة بإعداد الجهاز وتنصيب برامج التشغيل والبرامج لنظام التشغيل ونوع التوصيل الذي تستخدمه.	نسخة مطبوعة / في العبوة
دليل المستخدم	تعلم عمليات الطباعة وكيفية استبدال العناصر المستهلكة وإجراء الصيانة الدورية. انظر التلميحات الخاصة باكتشاف الأخطاء وإصلاحها.	ملف PDF / قرص CD-ROM / في العبوة
دليل مستخدم الشبكة (فقط HL-5450DN)	يوفر هذا الدليل معلومات مفيدة حول إعدادات الشبكات السلكية وإعدادات الأمان المتعلقة باستخدام جهاز Brother. كما يمكنك الحصول على معلومات البروتوكولات المدعومة للجهاز الخاص بك وتلميحات تفصيلية بشأن اكتشاف الأخطاء وإصلاحها.	ملف PDF / قرص CD-ROM / في العبوة

استخدام المستند

شكرًا لك على شراء جهاز Brother! ستساعدك قراءة هذا المستند في تحقيق الاستفادة القصوى من جهازك.

الرموز والاصطلاحات المستخدمة في المستند

يتم استخدام الرموز والاصطلاحات التالية على مدار المستند.

تحذير ⚠

تشير كلمة **تحذير** إلى أية حالة خطر محتملة يمكن أن تتسبب في الوفاة أو في إصابات خطيرة، إذا لم يتم تجنبها.

هام !

تشير كلمة **هام** إلى أية حالة خطر محتملة يمكن أن تتسبب في تلف الملكية أو فقدان وظائف المنتج، إذا لم يتم تجنبها.



تشير رموز «الحظر» إلى الإجراءات التي يتعين عدم القيام بها.



تنبيهك رموز «الخطر الكهربائي» إلى إمكانية حدوث صدمة كهربائية.



تنبيهك رموز «خطر الحريق» إلى إمكانية نشوب حريق.



تحذرك رموز «سخونة السطح» من لمس أجزاء الجهاز الساخنة.

ملاحظة 📝

تخبرك الملاحظات بالطريقة التي ينبغي عليك الاستجابة بها لموقف قد ينشأ أو تعطيك تلميحات حول كيفية عمل عمليات التشغيل مع الميزات الأخرى.

الخط العريض

يميز نمط «الخط العريض» المفاتيح الموجودة على لوحة التحكم بالجهاز أو شاشة الكمبيوتر.

الخط المائل

يؤكد نمط «الخط المائل» على نقطة هامة أو يوجهك للرجوع إلى موضوع ذي صلة.

جدول المحتويات

1	طرق الطباعة	1
1.....	حول هذا الجهاز.....	
1.....	الجانب الأمامي والجانب الخلفي.....	
2.....	الورق المقبول ووسائط الطباعة الأخرى.....	
2.....	نوع الورق وحجمه.....	
4.....	التعامل مع الورق الخاص واستخدامه.....	
7.....	المنطقة غير القابلة للطباعة عند إجراء الطباعة من جهاز كمبيوتر.....	
8.....	تحميل الورق.....	
8.....	تحميل الورق ووسائط الطباعة.....	
8.....	تحميل الورق في درج الورق القياسي والدرج السفلي الاختياري.....	
21.....	تحميل الورق في الدرج متعدد الأغراض (الدرج MP).....	
18.....	الطباعة على الوجهين (على كلا وجهي الورقة).....	
18.....	إرشادات للطباعة على وجهي الورقة.....	
19.....	الطباعة التلقائية على الوجهين.....	
21.....	الطباعة اليدوية على الوجهين.....	
22	البرامج وبرامج التشغيل	2
22.....	برنامج تشغيل الطباعة.....	
23.....	طباعة مستند.....	
24.....	إعدادات برنامج تشغيل الطباعة.....	
25.....	نظام التشغيل Windows®.....	
25.....	الوصول إلى إعدادات برنامج تشغيل الطباعة.....	
26.....	الميزات الموجودة في برنامج تشغيل الطباعة لنظام التشغيل Windows®.....	
26.....	علامة التبويب Basic (أساسي).....	
32.....	علامة التبويب Advanced (متقدم).....	
40.....	علامة التبويب Print Profiles (أوضاع الطباعة).....	
42.....	علامة تبويب Accessories (ملحقات).....	
44.....	الدعم.....	
64.....	ميزات برنامج تشغيل الطباعة BR-Script3 (مضاهاة لغة PostScript® 3™).....	
52.....	إزالة تثبيت برنامج تشغيل الطباعة.....	
53.....	Status Monitor.....	
55.....	Macintosh.....	
55.....	الميزات الموجودة في برنامج تشغيل الطباعة (لنظام التشغيل Macintosh).....	
55.....	اختيار خيارات إعداد الصفحة.....	
64.....	ميزات برنامج تشغيل الطباعة BR-Script3 (مضاهاة لغة PostScript® 3™).....	
68.....	إزالة تثبيت برنامج تشغيل الطباعة.....	
69.....	Status Monitor.....	
71.....	البرامج.....	
71.....	البرامج المخصصة للشبكات.....	

72.....	لوحة التحكم
72.....	مصابيح LED (الصمامات الثنائية المشعة للضوء)
80.....	مؤشرات الاتصال ببنديوي الخدمة
82.....	مفاتيح لوحة التحكم
83.....	طباعة صفحة اختبار
83.....	باستخدام المفتاح Go (انتقال)
83.....	باستخدام برنامج تشغيل الطابعة
84.....	طباعة صفحة «إعدادات الطابعة»
84.....	باستخدام المفتاح Go (انتقال)
84.....	باستخدام برنامج تشغيل الطابعة
85.....	خطوط الطباعة
85.....	باستخدام المفتاح Go (انتقال)
85.....	باستخدام برنامج تشغيل الطابعة
86.....	مميزات الأمان
86.....	ميزة Secure Function Lock 2.0 (HL-5450DN فقط)
87.....	مميزات البيئة
87.....	توفير الحبر
87.....	وقت السكون
87.....	وضع السكون العميق
88.....	وضع إيقاف التشغيل (الشرق الأوسط وإفريقيا فقط)
89.....	ميزة وضع السكون
89.....	إيقاف/تشغيل وضع السكون

91.....	الدرج السفلي (LT-5400)
92.....	SO-DIMM (HL-5450DN فقط)
92.....	أنواع SO-DIMM
93.....	تركيب ذاكرة إضافية

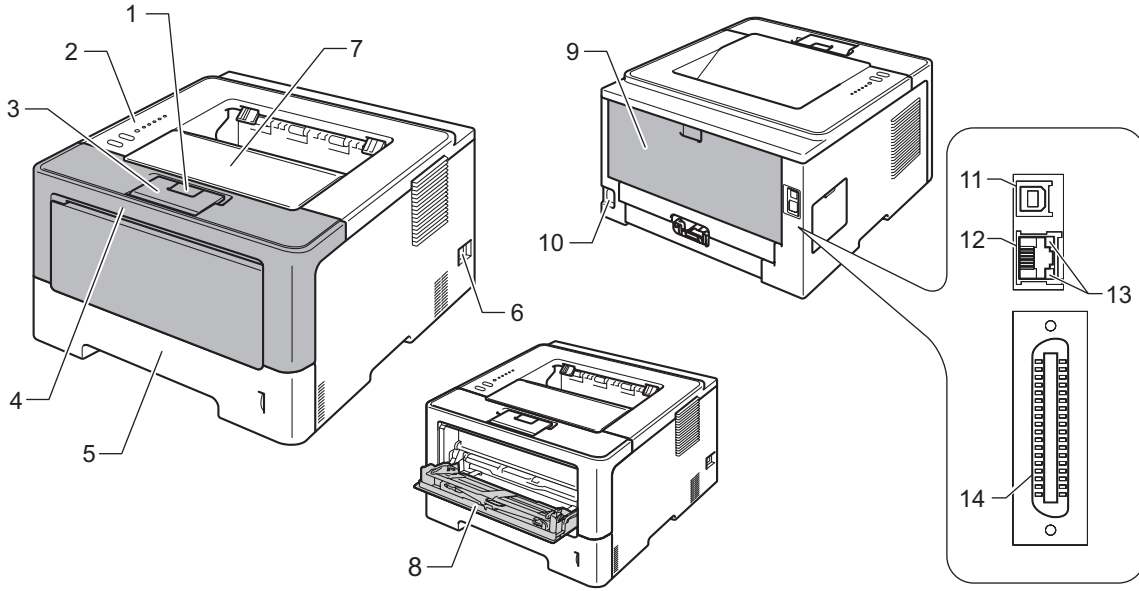
95.....	استبدال العناصر المستهلكة
96.....	استبدال خرطوشة الحبر
104.....	استبدال وحدة الأسطوانة
110.....	تنظيف الجهاز وفحصه
110.....	تنظيف الجزء الخارجي من الجهاز
112.....	تنظيف سلك الشحن
114.....	تنظيف وحدة الأسطوانة
119.....	تنظيف أسطوانة التقاط الورق
120.....	تعبئة الجهاز وشحنه

123.....	تحديد المشكلة
124.....	رسائل الخطأ في Status Monitor
127.....	انحشار الورق
137.....	إذا كنت تعاني من مشكلات في جهازك
140.....	تحسين جودة الطباعة
146.....	معلومات الجهاز
146.....	الإعدادات الافتراضية

148.....	مواصفات الجهاز
148.....	عام
150.....	وسائط الطباعة
151.....	الطابعة
151.....	الواجهة
152.....	متطلبات جهاز الكمبيوتر
153.....	معلومات هامة لاختيار الورق
154.....	مجموعات الرموز والحروف
155.....	العناصر المستهلكة
156.....	الشبكة (LAN)
157.....	أرقام Brother

حول هذا الجهاز

الجانب الأمامي والجانب الخلفي



- 1 زر فتح الغطاء الأمامي
- 2 لوحة تحكم
- 3 مسند دعم درج الإخراج المواجه للأسفل (مسند دعم)
- 4 غطاء أمامي
- 5 درج الورق
- 6 مفتاح الطاقة
- 7 درج الإخراج المواجه للأسفل
- 8 الدرج متعدد الأغراض (درج MP)
- 9 الغطاء الخلفي (درج الإخراج المواجه للأعلى عند الفتح)
- 10 موصل طاقة التيار المتردد
- 11 منفذ USB
- 12 منفذ 10BASE-T / 100BASE-TX (فقط HL-5450DN)
- 13 صمامات ثنائية مشعة للضوء (LED) لنشاط الشبكة (فقط HL-5450DN)
- 14 منفذ متوازٍ (فقط HL-5440D)



تعرض معظم الرسوم التوضيحية الواردة في دليل المستخدم هذا الطراز HL-5450DN.

الورق المقبول ووسائط الطباعة الأخرى

قد تختلف جودة الطباعة وفقاً لنوع الورق الذي تستخدمه.

يمكنك استخدام الأنواع التالية من وسائط الطباعة: ورق عادي أو ورق رقيق أو ورق سميك أو ورق أكثر سُمكاً أو ورق مقوى أو ورق معاد تدويره أو ملصقات أو مظارييف.

للحصول على أفضل النتائج، اتبع الإرشادات أدناه:

- لا تضع أنواعاً مختلفة من الورق في درج الورق في نفس الوقت حيث قد يؤدي ذلك إلى سوء تغذية الورق أو انحشاره.
- للطباعة بشكل صحيح، يجب عليك اختيار نفس حجم الورق من البرنامج التطبيقي لديك ليماتل الورق الموجود في الدرج.
- تجنب لمس الأسطح المطبوعة من الورق بعد طباعتها مباشرة.
- قبل شراء كمية كبيرة من الورق، قم باختبار كمية صغيرة للتأكد من أن الورق مناسب.

نوع الورق وحجمه

يقوم الجهاز بتغذية الورق من درج الورق القياسي المثبت أو الدرج متعدد الأغراض أو الدرج السفلي الاختياري.

أسماء أدرج الورق في برنامج تشغيل الطابعة وهذا الدليل هي كما يلي:

الاسم	الدرجة والوحدة الاختيارية
الدرجة 1	درجة الورق
الدرجة 2	وحدة درجة سفلي اختيارية
الدرجة MP	درجة متعدد الأغراض

سعة الورق في أدرج الورق

عدد الأوراق	أنواع الورق	حجم الورق	درج الورق (الدرج 1)
حتى 250 ورقة (80 غم/م ²)	ورق عادي وورق رفيع وورق معاد تدويره	B5 (ISO) و Legal و Letter و A4 (A5 و Executive و JIS) حافة طويلة) و A6 و B6 (ISO) و Folio ¹	درج الورق (الدرج 1)
50 ورقة (80 غم/م ²) 3 مظاريف	ورق عادي وورق رفيع وورق سميك وورق أكثر سُمكاً وورق مقوى وورق معاد تدويره ومظاريف وملصقات	العرض: من 76.2 إلى 215.9 ملم الطول: من 127 إلى 335.6 ملم	الدرج متعدد الأغراض (الدرج MP)
حتى 500 ورقة (80 غم/م ²)	ورق عادي وورق رفيع وورق معاد تدويره	B5 (ISO) و Legal و Letter و A4 (A5 و Executive و JIS) و B6 و Folio ¹ (ISO)	الدرج السفلي الاختياري (الدرج 2)

¹ حجم ورق Folio يبلغ 215.9 ملم × 330.2 ملم.

مواصفات الورق الموصى به

تناسب مواصفات الورق التالية هذا الجهاز.

الوزن الأساسي	من 75 إلى 90 غم/م ²
السُمك	من 80 إلى 110 ميكرومتر
الخشونة	أعلى من 20 ثانية
الصلابة	من 90 إلى 150 سم ³ 100
اتجاه التحبيب	تحبيب طويل
مقاومة الحجم	10e ¹¹ -10e ⁹ أوم
مقاومة السطح	10e ¹² -10e ⁹ أوم-سم
وحدة التعبئة	CaCO ₃ (حيادية)
محتوى الرماد	أقل من 23% من الوزن
السطوع	أعلى من 80%
معدل اللامشفافية	أعلى من 85%

- استخدم الورق الذي تم تصنيعه للنسخ على ورق عادي.
 - استخدم الورق الذي يتراوح وزنه من 75 إلى 90 غم/م².
 - استخدم ورقاً ذا تحبيب طويل بقيمة رقم هيدروجيني (Ph) متعادلة، ومحتوى رطوبة بحوالي 5%.
 - يمكن لهذا الجهاز استخدام الورق المعاد تدويره الذي تنطبق عليه مواصفات DIN 19309.
- (لمساعدتك في اختيار نوع الورق الذي تستخدمه مع هذا الجهاز، انظر معلومات هامة لاختيار الورق << صفحة 153).

التعامل مع الورق الخاص واستخدامه

1

تم تصميم الجهاز ليعمل بشكل جيد مع معظم أنواع الورق المقوى والجاف. ومع ذلك، قد يكون لبعض متغيرات الورق أثر على جودة الطباعة أو الموثوقية في التعامل. لذا، احرص دائماً على اختبار عينات من الورق قبل الشراء لضمان الأداء المرغوب. وقم بتخزين الورق في عبوته الأصلية والاحتفاظ بها مغلقة. واحتفظ بالورق في وضع مسطح وبعيد عن الرطوبة وضوء الشمس المباشر والحرارة. تتمثل بعض الإرشادات الهامة عند اختيار الورق فيما يلي:

- لا تستخدم ورق inkjet لأنه قد يؤدي إلى انحشار الورق أو إتلاف جهازك.
- يجب أن يستخدم الورق المطبوع مسبقاً حبراً يمكنه تحمل درجة حرارة عملية الصهر في الجهاز؛ والتي تبلغ 200 درجة مئوية.
- إذا استخدمت ورقاً مقوى أو ورقاً خشن السطح أو ورقاً متجعداً أو متغضناً، فقد يقدم الورق أداءً منخفضاً.

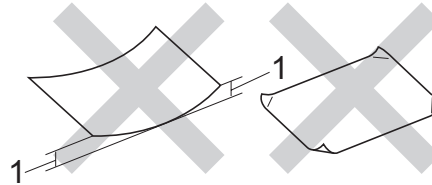
أنواع الورق التي يجب تجنبها

هام !

قد لا تؤدي بعض أنواع الورق وظائفها بشكل جيد أو قد تتسبب في تلف جهازك.

لا تستخدم الورق:

- الخشن جداً
- اللامع أو الناعم جداً
- المجعد أو الملتوي



1 قد يؤدي أي تجعد بمقدار 2 ملم أو أكثر إلى انحشار الورق.

- المطلي أو المصقول كيميائياً
- التالف أو المجعد أو المطوي
- الذي يتجاوز مواصفات الوزن الموصى بها المذكورة في هذا الدليل
- الذي يحتوي على ألسنة أو دبائيس
- ذو الرأسية الذي يستخدم أحياناً ذات درجة حرارة منخفضة أو التصوير الحراري
- متعدد الأجزاء أو الخالي من الكربون
- المصمم للطباعة بنفث الحبر

إذا كنت تستخدم أيًا من أنواع الورق المدرجة أعلاه، فإنها قد تؤدي إلى إتلاف جهازك. وهذا الإلتلاف لا يشمل أي ضمان من Brother أو اتفاقية خدمة.

المظاريف

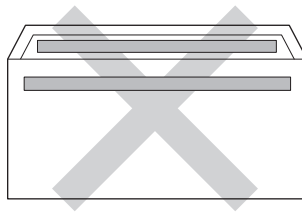
ستكون معظم المظاريف المصممة للطابعات بالليزر مناسبة لجهازك. ومع ذلك، قد تؤدي بعض المظاريف إلى مشاكل في جودة الطباعة والتغذية وذلك بسبب الطريقة التي تم تصنيعها بها. ويجب أن تكون لأي مطروف مناسب حواف ذات طيات مستقيمة ومثنية بشكل جيد. ويجب وضع المطروف بشكل مسطح وليس على هيئة منتفخة أو رقيقة. ويجب عليك شراء مظاريف جيدة من مورد يدرك أنك ستستخدمها في جهاز ليزر. نوصي بأن تقوم بطباعة مطروف كاختبار للتأكد من أن نتائج الطباعة هي التي تريدها.

أنواع المظاريف التي يجب تجنبها

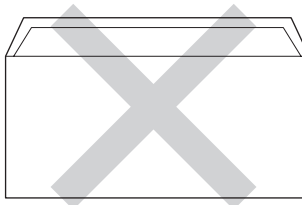
هام !

لا تستخدم مظاريف:

- تالفة أو مجمعة أو مغضنة أو ذات شكل غير عادي
- لامعة جدًا أو محببة
- بها مشابك أو دبائيس أو إبريمات أو خيوط
- بها نهايات ذاتية اللصق
- منتفخة الهيئة
- ليست مجمعة بحدة
- بها نتوءات (بها كتابة بارزة)
- تمت طباعتها مسبقًا بواسطة جهاز ليزر
- تمت الطباعة عليها مسبقًا من الداخل
- لا يمكن تنظيمها على نحو دقيق عند تجميعها
- مصنوعة من ورق يزن أكثر من مواصفات وزن الورق المخصص للجهاز
- بها حواف غير مستقيمة أو مربعة بشكل ثابت
- بها فتحات أو أجزاء مقطوعة أو ثقوب
- بلاصق على السطح كما هو موضح في الشكل أدناه

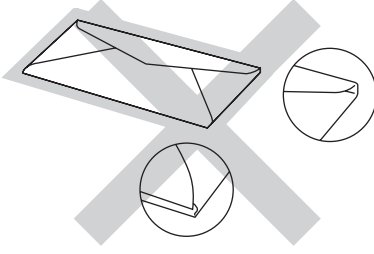


- بالأسنة مزدوجة كما هو موضح في الشكل أدناه



- بالأسنة إغلاق غير مطوية لأسفل عند الشراء

- تحتوي على جوانب مطوية كما هو موضح في الشكل أدناه



إذا كنت تستخدم أيًا من أنواع المظاريف المدرجة أعلاه، فإنها قد تؤدي إلى إتلاف جهازك. وهذا الإتلاف قد لا يشمل أي ضمان من Brother أو اتفاقية خدمة.

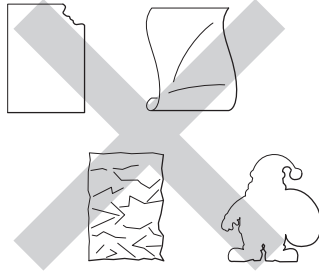
الملصقات

يقوم الجهاز بالطباعة على معظم أنواع الملصقات المصممة للاستخدام مع أي جهاز ليزر. ويجب أن تحتوي الملصقات على لاصق معتمد على الأكريليك حيث إن هذه المادة أكثر ثباتًا في درجات الحرارة العالية في وحدة المصهر. ويجب ألا تلامس اللواصق أي جزء من الجهاز، حيث قد تلتصق دعامة هذا الملصق بوحدة الأسطوانة أو الأسطوانات وتؤدي إلى الانحشار ومشاكل في جودة الطباعة. وينبغي عدم تعريض اللاصق بين الملصقات. كما يجب تنظيم الملصقات لتغطي الورقة بالكامل طولاً وعرضاً. وقد ينتج عن استخدام ملصقات بها مسافات تقشر الملصقات والتسبب في انحشار خطير أو مشاكل في الطباعة.

يجب أن تكون كل الملصقات المستخدمة في هذا الجهاز قادرة على تحمل درجة حرارة تبلغ 200 درجة مئوية لمدة 0.1 ثانية.

أنواع الملصقات التي يجب تجنبها

لا تستخدم ملصقات تالفة أو مجعدة أو مغضنة أو ذات شكل غير عادي.



هام !

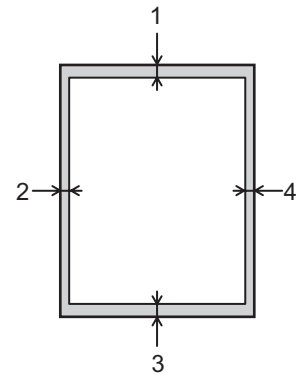
- تجنب تغذية أوراق الملصقات المستعملة جزئياً. إذ ستتسبب الورقة الحاملة المكشوفة في إتلاف جهازك.
- يجب ألا تتجاوز أوراق الملصقات مواصفات وزن الورق الموصوف في دليل المستخدم هذا. إذ قد تتعذر التغذية بملصقات تتجاوز هذه المواصفات أو لا تتم الطباعة بشكل صحيح وقد يتسبب ذلك في تلف جهازك.
- لا تقم بإعادة استخدام أو إدخال ملصقات تم استخدامها من قبل أو فاقدة لبعض الملصقات في الورقة.

المنطقة غير القابلة للطباعة عند إجراء الطباعة من جهاز كمبيوتر

1

تعرض الأشكال الواردة أدناه الحد الأقصى للمناطق غير القابلة للطباعة. وقد تختلف هذه المناطق باختلاف حجم الورق أو الإعدادات في التطبيق الذي تستخدمه.

الاستخدام	حجم المستند	الجزء العلوي (1)	الجزء السفلي (3)	الجانب الأيسر (2)	الجانب الأيمن (4)
الطباعة	Letter	4.23 ملم	4.23 ملم	6.35 ملم	6.35 ملم
	A4	4.23 ملم	4.23 ملم	6.01 ملم	6.01 ملم
	Legal	4.23 ملم	4.23 ملم	6.35 ملم	6.35 ملم



ملاحظة 

عند استخدام وضع المضاهاة BR-Script3، تبلغ المنطقة غير القابلة للطباعة حول حواف الورقة 4.23 ملم.

تحميل الورق

1

تحميل الورق ووسائط الطباعة

يمكن للجهاز تغذية الورق من درج الورق القياسي أو الدرج السفلي الاختياري أو الدرج متعدد الأغراض. عند وضع الورق في درج الورق، لاحظ ما يلي:

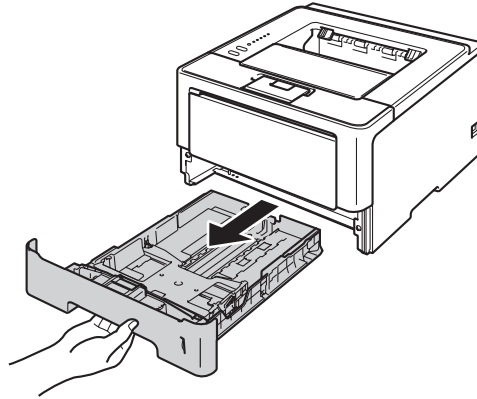
- إذا كان البرنامج التطبيقي لديك يدعم ميزة تحديد حجم الورق في قائمة الطباعة، فيمكنك تحديده من خلال البرنامج. أما إذا لم يكن يدعم هذه الميزة، فيمكنك ضبط حجم الورق في برنامج تشغيل الطابعة أو باستخدام مفاتيح لوحة التحكم.

تحميل الورق في درج الورق القياسي والدرج السفلي الاختياري

ويمكنك تحميل حتى 250 ورقة من الورق في درج الورق القياسي (الدرج 1). كما يمكنك تحميل حتى 500 ورقة في الدرج السفلي الاختياري (الدرج 2). يمكن تحميل الورق حتى يصل إلى علامة الحد الأقصى لكمية الورق (▼▼▼) المحددة على الجانب الأيمن لدرج الورق. (للتعرف على الورق الموصى باستخدامه، انظر الورق المقبول ووسائط الطباعة الأخرى << صفحة 2).

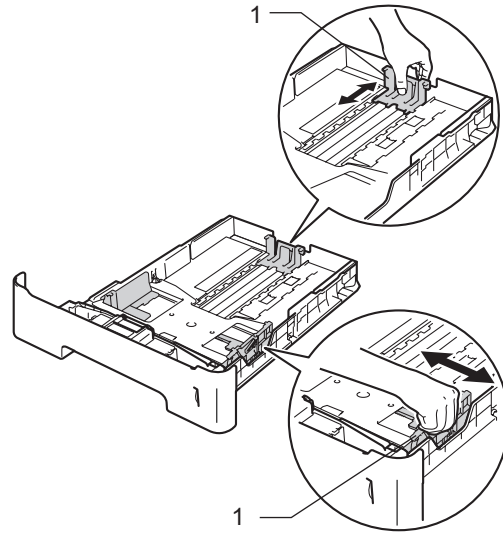
الطباعة على ورق عادي أو ورق رقيق أو ورق معاد تدويره من الدرج 1 والدرج 2

1 اسحب درج الورق بشكل كامل خارج الجهاز.

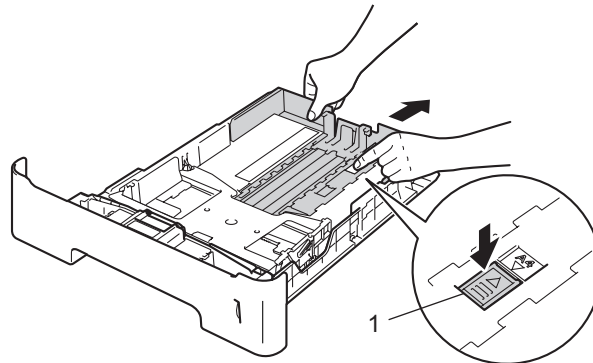


2 عند الضغط على ذراع تحرير موجه الورق الأخضر (1)، اسحب موجهات الورق لتناسب الورق الذي تقوم بتحميله في الدرج. وتأكد أن الموجهات مثبتة في الفتحات بإحكام.

1

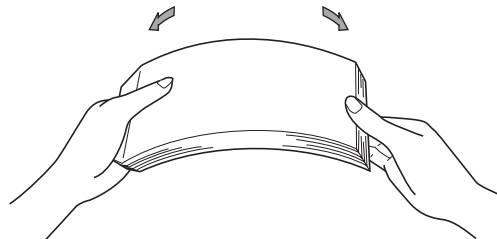


ملاحظة



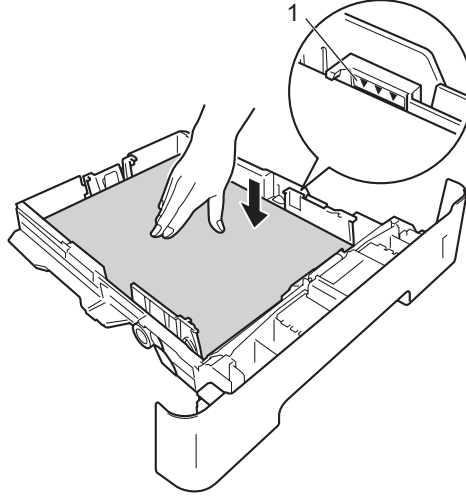
بالنسبة للورق بحجم Legal أو Folio، اضغط على زر الفتحة (1) في الجزء السفلي من درج الورق ثم اسحب الجزء الخلفي من درج الورق. (لا يتوفر الورق بحجم Legal و Folio في بعض المناطق).

3 قم بتهوية رزمة الورق جيداً لتجنب انحشار الورق وسوء التغذية.



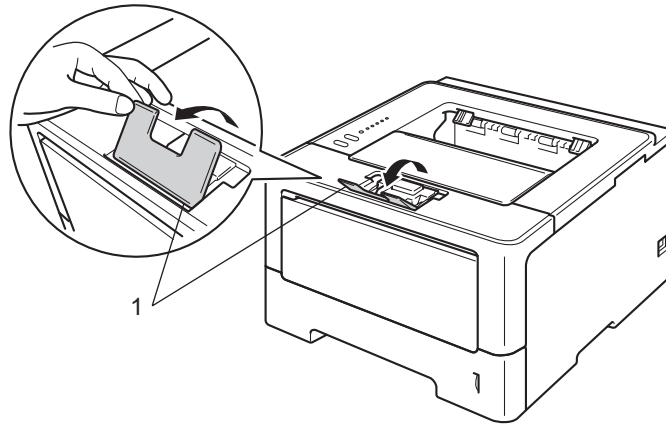
4 ضع الورق في الدرج وتأكد أن:

- الورق تحت علامة الحد الأقصى لكمية الورق (1) (▼▼▼).
- إذ سيتسبب الملاء الزائد لدرج الورق في انحشار الورق.
- الجانب الذي ستتم الطباعة عليه موجه لأسفل.
- موجهاً الورق تلمس جانبي الورقة حتى تتم تغذيتها بشكل صحيح.



5 أعد وضع درج الورق بإحكام داخل الجهاز. وتأكد من إدخاله بالكامل في الجهاز.

6 ارفع مسند الدعم (1) لأعلى لتجنب انزلاق الورق من درج الإخراج المواجه للأسفل، أو قم بإزالة كل ورقة بمجرد خروجها من الجهاز.



7 اختر الإعدادات التالية من كل قائمة منسدلة في برنامج تشغيل الطباعة.

Paper Size (حجم الورق) ■				
A5	Executive	Legal	Letter	A4
A6 (الدرج 1 فقط)	A5 Long	Folio	B6	B5
	Edge (الدرج 1 فقط)			

للتعرف على أحجام الورق المقبولة، انظر نوع الورق وحجمه << صفحة 2.

Media Type (نوع الوسائط) ■		
Recycled Paper	Thin Paper	Plain Paper
(الورق المعاد تدويره)	(ورق رقيق)	(ورق عادي)

Paper Source (مصدر الورق) ■	
Tray2 (الدرج 2) (إذا كان متوفراً)	Tray1 (الدرج 1)

للتعرف على أي إعدادات أخرى، انظر البرامج وبرامج التشغيل الفصل 2.



ملاحظة

قد تختلف أسماء الخيارات في القوائم المنسدلة وفقاً لنظام التشغيل الذي تعمل به وإصداره.

8 قم بإرسال بيانات الطباعة إلى الجهاز.

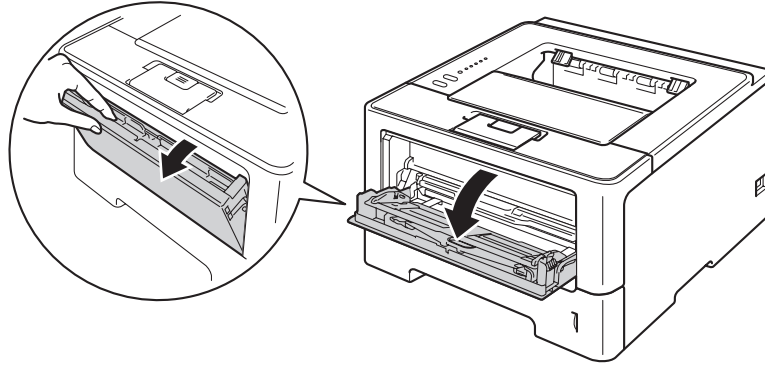
تحميل الورق في الدرج متعدد الأغراض (الدرج MP)

1

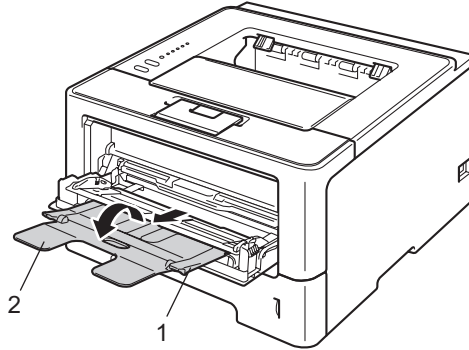
يمكنك تحميل حتى 3 مظاريف أو وسائط طباعة خاصة في الدرج MP أو حتى 50 ورقة من الورق العادي. استخدم هذا الدرج للطباعة على ورق سميك أو ورق مقوى أو ملصقات أو مظاريف. (للتعرف على الورق الموصى باستخدامه، انظر الورق المقبول ووسائط الطباعة الأخرى << صفحة 2).

الطباعة على ورق عادي وورق رقيق وورق معاد تدويره وورق مقوى من الدرج MP

1 قم بفتح الدرج MP وخفضه برفق.

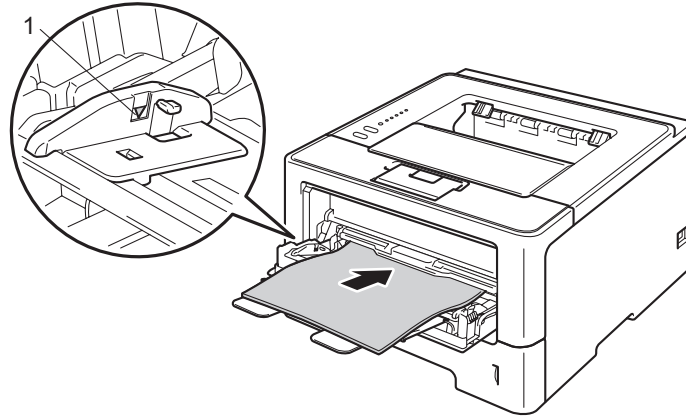


2 اسحب دعم الدرج (1) للخارج وقم بفرد المسند (2).

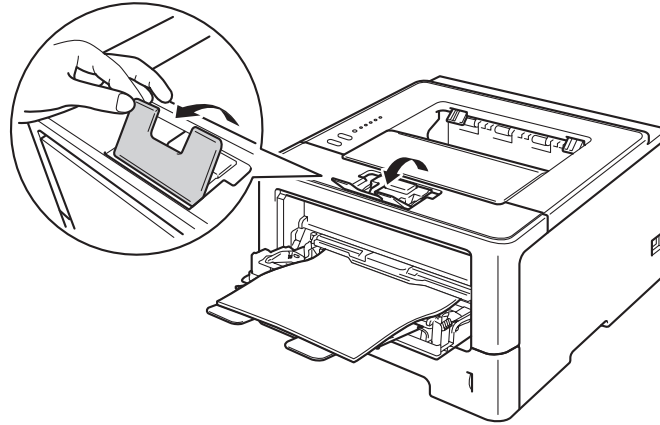


3 ضع الورق في الدرج MP وتأكد أن:

- الورق يظل تحت علامة الحد الأقصى لكمية الورق (1).
- الجانب الذي ستتم الطباعة عليه يجب أن يكون مواجهًا للأعلى بحيث تكون الحافة الأمامية (الجزء العلوي من الورقة) أولاً.
- موجهات الورق تلمس جانبي الورقة حتى تتم تغذيتها بشكل صحيح.



4 ارفع مسند الدعم لأعلى لتجنب انزلاق الورق من درج الإخراج المواجه للأسفل، أو قم بإزالة كل ورقة بمجرد خروجها من الجهاز.



5 اختر الإعدادات التالية من كل قائمة منسدلة في برنامج تشغيل الطباعة.

■ Paper Size (حجم الورق)

A5	Executive	Legal	Letter	A4
5 × 3	B6	B5	A6	A5 Long Edge
			حجم ورق مخصص ¹	Folio

¹ يمكنك تحديد حجم الورق الأصلي باختيار **User Defined** ... (بتحديد المستخدم...) في برنامج تشغيل الطباعة لنظام التشغيل Windows® أو **PostScript Custom Page Size** (حجم صفحة مخصص لـ PostScript) في برنامج تشغيل الطباعة BR-Script لنظام التشغيل Windows® أو **Custom Page Sizes** في برامج تشغيل الطباعة لنظام التشغيل Macintosh.

للتعرف على أحجام الورق المقبولة، انظر نوع الورق وحجمه << صفحة 2.

■ Media Type (نوع الوسائط)

Bond Paper	Recycled Paper	Thin Paper	Plain Paper
(ورق مقوى)	(الورق المعاد تدويره)	(ورق رقيق)	(ورق عادي)

■ Paper Source (مصدر الورق)

MP Tray (درج MP)

للتعرف على أي إعدادات أخرى، انظر البرامج وبرامج التشغيل الفصل 2.

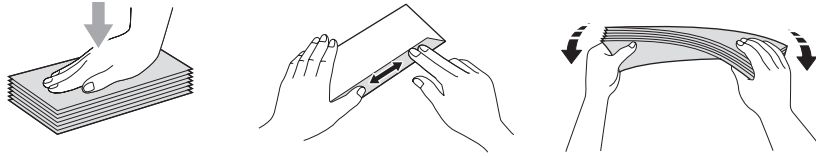


ملاحظة قد تختلف أسماء الخيارات في القوائم المنسدلة وفقاً لنظام التشغيل الذي تعمل به وإصداره.

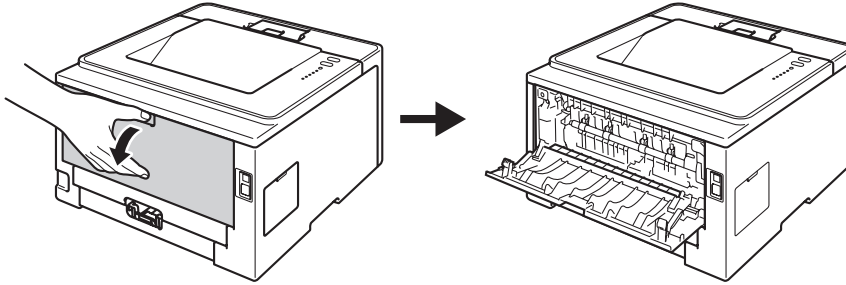
6 قم بإرسال بيانات الطباعة إلى الجهاز.

الطباعة على ورق سميك وملصقات ومظاريف من الدرج MP

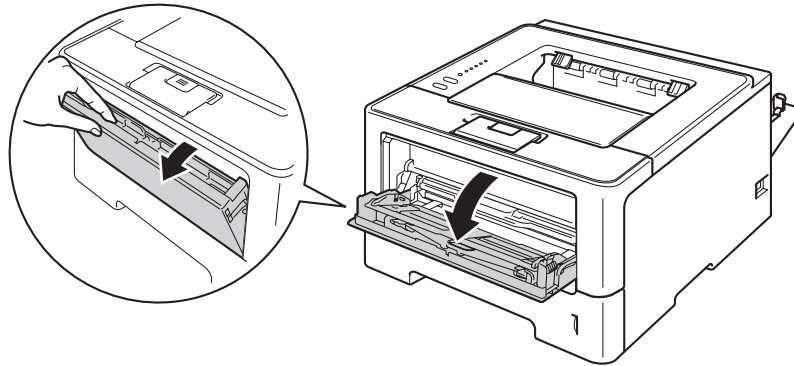
قبل تحميل الورق، اضغط على زوايا وجوانب المظاريف لجعلها مسطحة بقدر الإمكان.



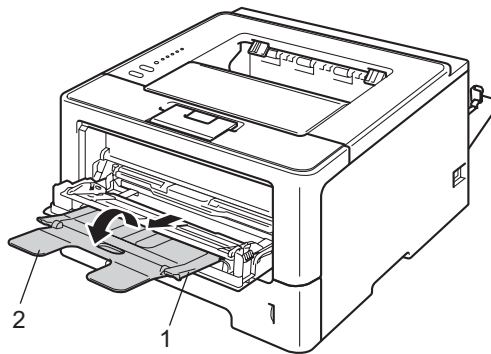
1 افتح الغطاء الخلفي (درج الإخراج المواجه للأعلى).



2 قم بفتح الدرج MP وخفضه برفق.

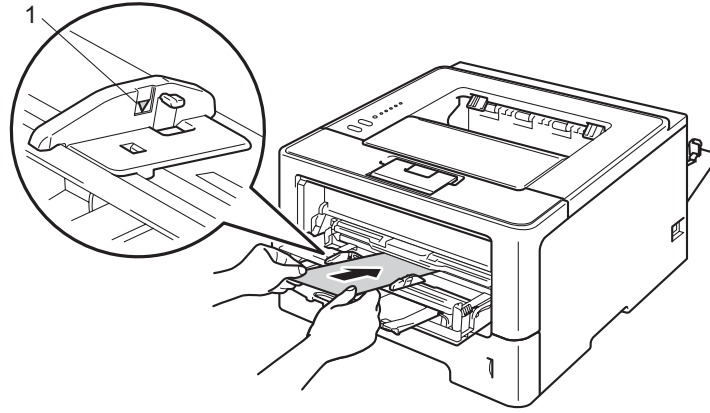


3 اسحب دعم الدرج (1) للخارج وقم بفرد المسند (2).



4 ضع الورق أو الملصقات أو المظاريف في الدرج MP. تأكد أن:

- عدد المظاريف في الدرج MP لا يتجاوز 3 مظاريف.
- الورق أو الملصقات أو المظاريف تظل تحت علامة الحد الأقصى لكمية الورق (1).
- الجانب الذي ستتم الطباعة عليه مواجه للأعلى.



5 اختر الإعدادات التالية من كل قائمة منسدلة في برنامج تشغيل الطباعة.

■ Paper Size (حجم الورق)

<لطباعة الورق السميك أو الملصقات>

A5	Executive	Legal	Letter	A4
5 × 3	B6	B5	A6	A5 Long Edge
			حجم ورق مخصص ¹	Folio

<لطباعة المظاريف>

Monarch (Monarch ورق)	C5	DL	Com-10
---------------------------------	-----------	-----------	---------------

حجم ورق مخصص¹

¹ يمكنك تحديد حجم الورق الأصلي باختيار **User Defined** ... (بتحديد المستخدم...) في برنامج تشغيل الطباعة لنظام التشغيل Windows® أو **PostScript Custom Page Size** (حجم صفحة مخصص لـ PostScript) في برنامج تشغيل الطباعة BR-Script لنظام التشغيل Windows® أو **Custom Page Sizes** في برامج تشغيل الطباعة لنظام التشغيل Macintosh.

للتعرف على أحجام الورق المقبولة، انظر نوع الورق وحجمه << صفحة 2.

Media Type (نوع الوسائط) ■

<لطباعة الورق السميك>

Thicker Paper
(ورق أكثر سمكاً)

Thick Paper
(ورق سميك)

<لطباعة الملصقات>

Label (ملصق)

<لطباعة المظاريف>

Env. Thick
(مظاريف سميكة)

Env. Thin
(مظاريف رقيقة)

Envelopes
(مظاريف)

Paper Source (مصدر الورق) ■

MP Tray (درج MP)

للتعرف على أي إعدادات أخرى، انظر البرامج وبرامج التشغيل الفصل 2.

ملاحظة

- قد تختلف أسماء الخيارات في القوائم المنسدلة وفقاً لنظام التشغيل الذي تعمل به وإصداره.
- عند استخدام المظروف رقم 10، اختر **Com-10** (لنظام التشغيل Windows®) أو **Envelope #10** (لنظام التشغيل Macintosh) من القائمة المنسدلة **Paper Size** (حجم الورق).
- للمظاريف غير المدرجة في برنامج تشغيل الطباعة، مثل المظروف رقم 9 أو المظروف C6، اختر **User Defined...** (بتحديد المستخدم...) (لبرنامج تشغيل الطباعة لنظام التشغيل Windows®) أو **PostScript Custom Page Size** (حجم صفحة مخصص لـ PostScript) (لبرنامج تشغيل الطباعة لنظام التشغيل Windows®) أو **Custom Page Sizes** (لبرنامج تشغيل الطباعة لنظام التشغيل Macintosh).

6 قم بإرسال بيانات الطباعة إلى الجهاز.

ملاحظة

- قم بإزالة كل مظروف بمجرد طباعته. فقد يتسبب تكديس المظاريف في انحسارها أو تجعدها.
- إذا تلطخت المظاريف أو الورق السميك أثناء الطباعة، فقم بضبط **Media Type** (نوع الوسائط) على **Env. Thick** (مظاريف سميكة) أو **Thicker Paper** (ورق أكثر سمكاً) لزيادة درجة حرارة التثبيت.
- إذا تجعدت المظاريف بعد طباعتها، فانظر تحسين جودة الطباعة << صفحة 140.
- إذا تجعد الورق السميك أثناء الطباعة، فضع ورقة واحدة في كل مرة في الدرج MP.
- يجب أن تكون وصلات المظروف المسدودة من قبل الجهة المصنعة آمنة.
- يجب أن تكون كل جوانب المظروف مثنوية بشكل صحيح دون تجعيدات أو التواءات.

7 أغلق الغطاء الخلفي (درج الإخراج المواجه للأعلى).

الطباعة على الوجهين (على كلا وجهي الورقة)

تتيح جميع برامج تشغيل الطباعة المرفقة إمكانية الطباعة على الوجهين. لمزيد من المعلومات حول كيفية اختيار الإعدادات، انظر نص **Help** (تعليمات) في برنامج تشغيل الطباعة.

إرشادات للطباعة على وجهي الورقة

- قد يتجعد الورق إذا كان رقيقاً.
- إذا تجعد الورق، فقم بفرده ووضعه مرة أخرى في درج الورق. وإذا ظل الورق مجعداً، فاستبدله.
- قد يتجعد الورق إذا لم تتم تغذيته بشكل صحيح. لذا، قم بإخراج الورق وفرده. وإذا ظل الورق مجعداً، فاستبدله.
- عندما تستخدم وظيفة الطباعة اليدوية على الوجهين، فمن المحتمل أن يحدث انحشار للورق أو تتدهور جودة الطباعة. (وإذا حدث انحشار الورق، فانظر انحشار الورق << صفحة 127. إذا كانت لديك مشكلة في جودة الطباعة، فانظر تحسين جودة الطباعة << صفحة 140).

ملاحظة

تأكد من إدخال درج الورق بالكامل في الجهاز.

الطباعة التلقائية على الوجهين

إذا كنت تستخدم برنامج تشغيل طابعة لنظام التشغيل Macintosh، فانظر الطباعة على الوجهين (على كلا وجهي الورقة) << صفحة 63.

الطباعة التلقائية على الوجهين باستخدام برنامج تشغيل الطابعة لنظام التشغيل® Windows

1 اختر الإعدادات التالية من كل قائمة في برنامج تشغيل الطابعة.

■ **Paper Size** (حجم الورق)

A4

■ **Media Type** (نوع الوسائط)

Thin Paper (ورق رقيق)	Recycled Paper (الورق المعاد تدويره)	Plain Paper (ورق عادي)
---------------------------------	--	----------------------------------

■ **Paper Source** (مصدر الورق)

Tray2 (الدرج 2) (إذا كان متوفرًا)	MP Tray (درج MP)	Tray1 (الدرج 1)
--	-------------------------	------------------------

■ **Duplex / Booklet** (طباعة على الوجهين / كتيب)

Duplex
(الطباعة على الوجهين)

■ **Duplex Type** (نوع الطباعة على الوجهين) في **Duplex Settings** (إعدادات الطباعة على الوجهين)

توجد أربعة خيارات لكل اتجاه. (انظر طباعة على الوجهين | كتيب << صفحة 30).

■ **Binding Offset** (إزاحة التجليد) في **Duplex Settings** (إعدادات الطباعة على الوجهين)

يمكنك تحديد طريقة الطباعة بـ «الأوفسيت» للتجليد. (انظر طباعة على الوجهين | كتيب << صفحة 30).

ملاحظة

- يجب أن تستخدم ورقًا عاديًا أو ورقًا معادًا تدويره أو ورقًا رقيقًا. ولا تستخدم ورقًا مقوى.
- قد تختلف أسماء الخيارات في القوائم المنسدلة وفقًا لنظام التشغيل الذي تعمل به وإصداره.

للتعرف على أي إعدادات أخرى، انظر البرامج وبرامج التشغيل الفصل 2.

2 قم بإرسال بيانات الطباعة إلى الجهاز. وسيقوم الجهاز بالطباعة على كلا وجهي الورقة تلقائيًا.

الطباعة التلقائية على الوجهين باستخدام برنامج تشغيل الطباعة BR-Script لنظام التشغيل Windows®

1

1 اختر الإعدادات التالية من كل قائمة في برنامج تشغيل الطباعة.

■ **Paper Size** (حجم الورق)

A4

■ **Media Type** (نوع الوسائط)

Thin Paper
(ورق رقيق)

Recycled Paper
(الورق المعاد تدويره)

Plain Paper
(ورق عادي)

■ **Paper Source** (مصدر الورق)

Tray2 (الدرج 2) (إذا كان متوفرًا)

MP Tray (درج MP)

Tray1 (الدرج 1)

■ **Print on Both sides** (طباعة على الوجهين)

Flip on Long Edge
(انعكاس عند الحافة الطويلة)

Flip on Short Edge
(انعكاس عند الحافة القصيرة)

■ **Page Order** (ترتيب الصفحة)

Back to Front
(من الخلف إلى الأمام)

Front to Back
(من الأمام إلى الخلف)

ملاحظة

- يجب أن تستخدم ورقًا عاديًا أو ورقًا معادًا تدويره أو ورقًا رقيقًا. ولا تستخدم ورقًا مقوى.
- قد تختلف أسماء الخيارات في القوائم المنسدلة وفقًا لنظام التشغيل الذي تعمل به وإصداره.

للتعرف على أي إعدادات أخرى، انظر البرامج وبرامج التشغيل الفصل 2.

2 قم بإرسال بيانات الطباعة إلى الجهاز. وسيقوم الجهاز بالطباعة على كلا وجهي الورقة تلقائيًا.

الطباعة اليدوية على الوجهين

لا يدعم برنامج تشغيل الطابعة BR-Script لنظام التشغيل Windows® الطباعة اليدوية على الوجهين. إذا كنت تستخدم برنامج تشغيل طابعة لنظام التشغيل Macintosh، فانظر الطباعة اليدوية على الوجهين << صفحة 63.

الطباعة اليدوية على الوجهين باستخدام برنامج تشغيل الطابعة لنظام التشغيل Windows®

1 اختر الإعدادات التالية من كل قائمة منسدلة في برنامج تشغيل الطابعة.

- **Paper Size** (حجم الورق)
يمكنك استخدام جميع أحجام الورق المحددة للدرج الذي تستخدمه.
- **Media Type** (نوع الوسائط)
يمكنك استخدام جميع أنواع الوسائط المحددة للدرج الذي تستخدمه، باستثناء المظاريف والملصقات التي تحتوي على وجه طباعة واحد فقط.
- **Paper Source** (مصدر الورق)
Tray1 (الدرج 1) MP Tray (درج MP) Tray2 (الدرج 2) (إذا كان متوفرًا)
- **Duplex / Booklet** (طباعة على الوجهين / كتيب)
Duplex (Manual)
(طباعة على الوجهين
(يدوي))

- **Duplex Type** (نوع الطباعة على الوجهين) في **Duplex Settings** (إعدادات الطباعة على الوجهين)
توجد أربعة خيارات لكل اتجاه. (انظر طباعة على الوجهين | كتيب << صفحة 30.)
- **Binding Offset** (إزاحة التجليد) في **Duplex Settings** (إعدادات الطباعة على الوجهين)
يمكنك تحديد طريقة الطباعة بـ «الأوفسيت» للتجليد. (انظر طباعة على الوجهين | كتيب << صفحة 30.)
للتعرف على أي إعدادات أخرى، انظر البرامج وبرامج التشغيل الفصل 2.

2 قم بإرسال بيانات الطباعة إلى الجهاز. وسيقوم الجهاز بطباعة جميع الصفحات ذات الأرقام الزوجية على وجه واحد من الورق أولاً. ومن ثم، سيرشدك برنامج التشغيل لنظام التشغيل Windows® (برسالة نافذة منبثقة) لإعادة إدخال الورق لطباعات الصفحات ذات الأرقام الفردية.



ملاحظة قبل إعادة إدخال الورق، قم بفرده بشكل جيد، وإلا فقد تواجه انحساراً للورق. ولا يوصى باستعمال الورق الرقيق جداً أو السميك.

برنامج تشغيل الطابعة

برنامج تشغيل الطابعة هو برنامج يقوم بتحويل البيانات من التنسيق المستخدم بواسطة كمبيوتر إلى تنسيق تحتاجه أية طابعة خاصة. وبشكل نموذجي، يُعد هذا التنسيق بمثابة لغة وصف الصفحة (PDL).

برامج تشغيل الطابعة للإصدارات المدعومة من نظامي التشغيل® Windows و Macintosh موجودة على قرص CD-ROM الذي قمنا بتوفيره أو على موقع الويب الخاص بـ Brother Solutions Center على العنوان <http://solutions.brother.com/>. قم بتنصيب برامج التشغيل من خلال اتباع الخطوات الواردة في دليل الإعداد السريع. ويمكن تنزيل أحدث برامج تشغيل الطابعة من موقع الويب الخاص بـ Brother Solutions Center على العنوان:

<http://solutions.brother.com/>

لنظام التشغيل® Windows

- برنامج تشغيل الطابعة لنظام التشغيل® Windows (برنامج تشغيل الطابعة الملائم لهذا المنتج بدرجة كبيرة)
- برنامج تشغيل الطابعة BR-Script (مضاهاة لغة 3™ PostScript®) ¹
- ¹ قم بتنصيب برنامج التشغيل باستخدام التنصيب المخصص من CD-ROM.

لنظام التشغيل Macintosh

- برنامج تشغيل الطابعة لنظام التشغيل Macintosh (برنامج تشغيل الطابعة الملائم لهذا المنتج بدرجة كبيرة)
- برنامج تشغيل الطابعة BR-Script (مضاهاة لغة 3™ PostScript®) ¹
- ¹ للتعرف على إرشادات التنصيب الخاصة ببرنامج التشغيل، تفضل بزيارتنا على موقع الويب <http://solutions.brother.com/>.

لنظام التشغيل® Linux ^{2 1}

- برنامج تشغيل الطابعة LPR
- برنامج تشغيل الطابعة CUPS
- ¹ لمزيد من المعلومات وتنزيل برنامج تشغيل الطابعة لنظام التشغيل Linux، تفضل بزيارة صفحة الطراز الخاص بك على <http://solutions.brother.com/> أو استخدم الارتباط الموجود على قرص CD-ROM الذي قمنا بتوفيره.
- ² وفقاً لتوزيعات Linux، قد لا يتوفر برنامج التشغيل أو قد يتم إصداره بعد الإصدار الأولي للطراز الخاص بك.

طباعة مستند

عندما يستقبل الجهاز بيانات من جهاز الكمبيوتر لديك، فإنه يبدأ في الطباعة بالتقاط الورق من درج الورق. ويمكن لدرج الورق تغذية عدة أنواع من الورق والمظاريف. (انظر سعة الورق في أدراج الورق << صفحة 3).

2

1 من التطبيق، اختر الأمر **Print** (طباعة).

إذا كانت هناك برامج تشغيل أخرى للطابعة مثبتة على الكمبيوتر لديك، فاختر **Brother HL-XXXX series** (فئة Brother) الموجودة في البرنامج التطبيقي لديك، ثم انقر فوق **OK** (موافق) أو **Print** (طباعة) لبدء الطباعة.

2 يرسل جهاز الكمبيوتر البيانات إلى الجهاز. سيومض مصباح **LED Ready**.

3 عندما ينتهي الجهاز من طباعة كل البيانات، يتوقف مصباح **LED Ready** عن الوميض.

ملاحظة

- يمكنك اختيار حجم الورق واتجاهه في البرنامج التطبيقي الذي تستخدمه.
- إذا كان البرنامج التطبيقي الذي تستخدمه لا يدعم حجم الورق المخصص، فاختر حجم الورق التالي الأكبر.
- ثم قم بضبط منطقة الطباعة من خلال تغيير الهامشين الأيمن والأيسر في البرنامج التطبيقي الذي تستخدمه.

إعدادات برنامج تشغيل الطابعة

يمكنك تغيير إعدادات الطابعة التالية عندما تقوم بالطباعة من الكمبيوتر:

- حجم الورق
- الاتجاه
- النسخ
- نوع الوسائط
- الدقة
- إعدادات الطابعة
- صفحة متعددة
- طباعة على الوجهين 4 / كتيب 42
- مصدر الورق
- تغيير الحجم
- عكس الطباعة
- استخدام علامة مائية 21
- طباعة رأس وتذييل الصفحة 21
- وضع توفير الحبر
- المسئول 21
- مصادقة المستخدم 21 (HL-5450DN فقط)
- استخدام ميزة إعادة الطباعة 21
- وقت السكون
- الماكرو 21
- ضبط الكثافة
- طباعة رسائل الخطأ 21
- تحسين إخراج الطباعة
- تخطي الصفحة الفارغة 31
- وضع الطباعة 21

¹ هذه الإعدادات ليست متوفرة مع برنامج تشغيل الطابعة BR-script لنظام التشغيل Windows®.

² هذه الإعدادات ليست متوفرة مع برنامج تشغيل الطابعة لنظام التشغيل Macintosh وبرنامج تشغيل الطابعة BR-Script لنظام التشغيل Macintosh.

³ هذه الإعدادات ليست متوفرة مع برنامج تشغيل الطابعة BBR-Script لنظام التشغيل Macintosh.


⁴ الطباعة اليدوية على الوجهين / طباعة الكتيب اليدوية ليست متوفرة مع برنامج تشغيل الطابعة BR-script لنظام التشغيل Windows®.

نظام التشغيل® Windows

الوصول إلى إعدادات برنامج تشغيل الطابعة

2

- 1 (بالنسبة لنظامي التشغيل Windows® XP و Windows Server® 2003) انقر فوق **Start** (أبدأ)، ثم **Printers and Faxes** (الطابعات والفاكسات).
(بالنسبة لنظامي التشغيل Windows Vista® و Windows Server® 2008)

انقر فوق الزر  و **Control Panel** (لوحة التحكم) و **Hardware and Sound** (الأجهزة والصوت)، ثم **Printers** (الطابعات).
(بالنسبة لنظامي التشغيل Windows® 7 و Windows Server® 2008R2)

انقر فوق الزر  و **Devices and Printers** (الأجهزة والطابعات).

- 2 انقر بزر الماوس الأيمن فوق الرمز **Brother HL-XXXX series** (فئة Brother HL-XXXX) (تشير XXXX إلى اسم الطراز) وحدد **Properties** (الخصائص) **Printer properties** (خصائص الطابعة) و **Brother HL-XXXX series** (فئة Brother HL-XXXX) (إذا لزم الأمر). يظهر مربع الحوار printer properties (خصائص الطابعة).

- 3 اختر علامة التبويب **General** (عام) ثم انقر فوق **Printing Preferences...** (تفضيلات الطباعة...) (**Preferences...**) (التفضيلات...)). لتهيئة إعدادات الدرج، اختر علامة التبويب **Accessories** (ملحقات).

الميزات الموجودة في برنامج تشغيل الطابعة لنظام التشغيل Windows®

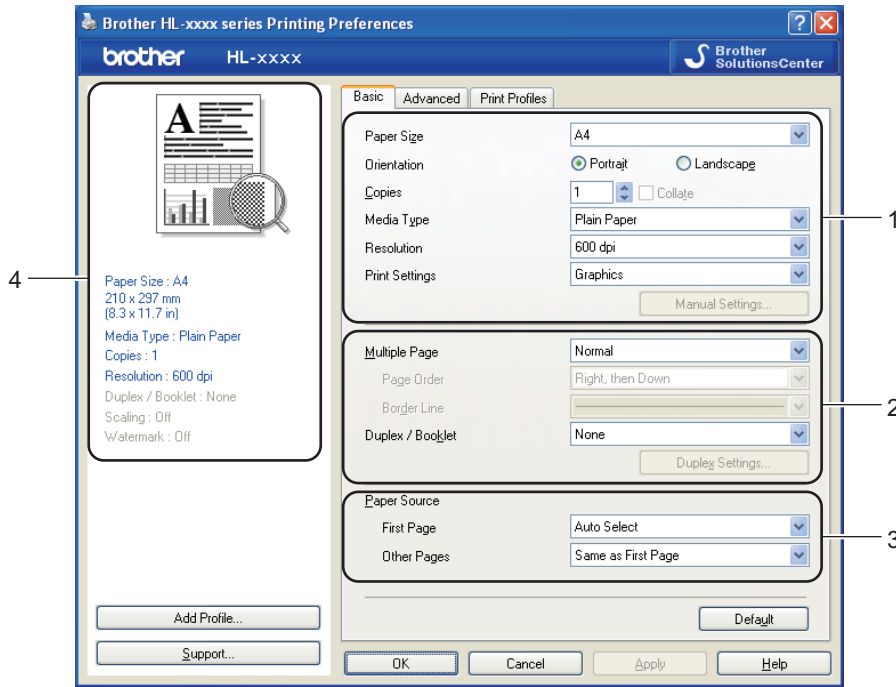
لمزيد من المعلومات، انظر نص **Help** (تعليمات) في برنامج تشغيل الطابعة.

ملاحظة

- لقطات الشاشة الواردة في هذا القسم هي من نظام التشغيل Windows® XP. ستختلف لقطات الشاشة التي تظهر على جهاز الكمبيوتر وفقاً لنظام التشغيل الذي تعمل به.
- للوصول إلى إعدادات برنامج تشغيل الطابعة، انظر الوصول إلى إعدادات برنامج تشغيل الطابعة << صفحة 25.

علامة التبويب Basic (أساسي)

يمكنك أيضاً تغيير إعدادات Page Layout (تخطيط الصفحة) بالنقر فوق الرسم التوضيحي الموجود في الجانب الأيمن من علامة التبويب Basic (أساسي).



1 اختر **Paper Size** (حجم الورق) و **Orientation** (الاتجاه) و **Copies** (النسخ) و **Media Type** (نوع الوسائط) و **Resolution** (الدقة) و **Print Settings** (إعدادات الطباعة) (1).

2 اختر **Multiple Page** (صفحة متعددة) و **Duplex / Booklet** (طباعة على الوجهين / كتيب) (2).

3 اختر **Paper Source** (مصدر الورق) (3).

4 تأكد من الإعدادات الحالية في النافذة (4).

5 انقر فوق **OK** (موافق) لتطبيق الإعدادات التي قمت باختيارها.

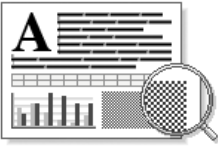

للمعودة إلى الإعدادات الافتراضية، انقر فوق **Default** (الافتراضي)، ثم **OK** (موافق).

حجم الورق

اختر من مربع القائمة المنسدلة «حجم الورق» الذي تستخدمه.

الاتجاه

يحدد الاتجاه الوضع الذي ستتم به طباعة مستندك (Portrait (طولي) أو Landscape (عرضي)).

Landscape (عرضي) (أفقي)	Portrait (طولي) (رأسي)
	

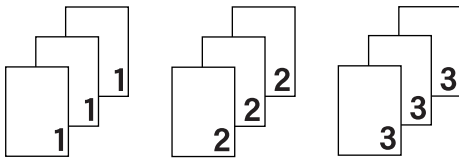
النسخ

يضببط اختيار النسخ عدد النسخ التي ستتم طباعتها.

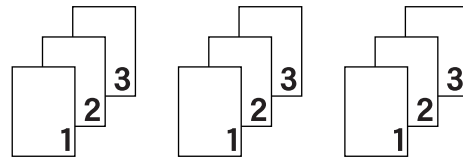
■ Collate (ترتيب النسخ)

بتحديد خانة الاختيار Collate (ترتيب النسخ)، ستتم طباعة نسخة واحدة كاملة من مستندك، ومن ثم تكرارها لعدد النسخ الذي حددته. في حالة عدم تحديد خانة الاختيار Collate (ترتيب النسخ)، سيتم حينئذ طباعة كل صفحة لكل النسخ التي تم تحديدها قبل طباعة الصفحة التالية من المستند.

إلغاء تحديد ترتيب النسخ



تحديد ترتيب النسخ



نوع الوسائط

يمكنك استخدام أنواع الوسائط التالية في جهازك. وللحصول على أفضل جودة طباعة، حدد نوع الوسائط الذي ترغب في استخدامه.

- Plain Paper (ورق عادي)
- Thin Paper (ورق رقيق)
- Thick Paper (ورق سميك)
- Thicker Paper (ورق أكثر سمكًا)
- Bond Paper (ورق مقوى)
- Envelopes (مظاريف)
- Env. Thick (مظاريف سمكية)
- Env. Thin (مظاريف رقيقة)
- Recycled Paper (الورق المعاد تدويره)
- Label (ملصق)

ملاحظة 

- عند استخدام الورق العادي الطبيعي من 60 إلى 105 غم/م² اختر **Plain Paper** (ورق عادي). وعند استخدام ورق أثقل وزنًا أو ورق خشن اختر **Thick Paper** (ورق سميك) أو **Thicker Paper** (ورق أكثر سمكًا). وللورق المقوى، اختر **Bond Paper** (ورق مقوى).
- عند استخدام مظارييف، اختر **Envelopes** (مظارييف). إذا لم يكن الحبر مثبتًا على المظروف بشكل صحيح عند تحديد **Envelopes** (مظارييف)، فاختر **Env. Thick** (مظارييف سميكة). وإذا كان المظروف مجعدًا عند تحديد **Envelopes** (مظارييف)، فاختر **Env. Thin** (مظارييف رقيقة). لمزيد من المعلومات، انظر سعة الورق في أدرج الورق << صفحة 3.

الدقة

يمكنك اختيار درجة الدقة كما يلي.

- **300 dpi** (300 نقطة لكل بوصة)
- **600 dpi** (600 نقطة لكل بوصة)
- **HQ 1200**
- **1200 dpi** (1200 نقطة لكل بوصة)

ملاحظة 

ستتغير سرعة الطباعة وفقًا لإعداد جودة الطباعة الذي تختاره. فتستغرق جودة الطباعة الأعلى وقتًا أطول للطباعة، بينما تستغرق جودة الطباعة الأقل وقتًا أقل للطباعة.

إعدادات الطباعة

يمكنك تغيير إعدادات الطباعة كما يلي:

■ **Graphics** (الرسومات)

يعد هذا هو الوضع الأفضل لطباعة المستندات التي تحتوي على رسومات.

■ **Text** (نص)

يعد هذا هو الوضع الأفضل لطباعة المستندات النصية.

■ **Manual** (يدوي)

يمكنك تغيير الإعدادات يدويًا من خلال اختيار **Manual** (يدوي) والنقر فوق الزر **Manual Settings...** (إعدادات يدوية...). يمكنك ضبط السطوح والتباين والإعدادات الأخرى.

صفحة متعددة

يمكن أن يؤدي تحديد «صفحة متعددة» إلى تقليل حجم الصورة لأي صفحة، مما يسمح بطباعة صفحات متعددة على وجه واحد من الورقة أو تكبير حجم الصورة لطباعة صفحة واحدة على أوجه متعددة من الورق.

■ **Page Order** (ترتيب الصفحة)

عند تحديد خيار «N في 1»، يمكن تحديد ترتيب الصفحات من القائمة المنسدلة.

■ **Border Line** (خط الحدود)

عند طباعة صفحات متعددة على ورقة واحدة، باستخدام ميزة «الصفحة المتعددة»، يمكنك اختيار وضع حد ثابت أو حد شريطي أو عدم وضع أي حد حول كل صفحة من الورق.

■ **Print cut-out line** (طباعة الخط المنقوت)

عند تحديد خيار صفحات «1 في NxN»، يمكن تحديد الخيار **Print cut-out line** (طباعة الخط المنقوت). ويتيح لك هذا الخيار طباعة خط تحديد باهت حول المنطقة القابلة للطباعة.

طباعة على الوجهين / كتيب

استخدم هذه الوظيفة عندما تريد طباعة كتيب أو إجراء طباعة على الوجهين.

■ None (بدون)

قم بتعطيل الطباعة على الوجهين.

■ Duplex (الطباعة على الوجهين) / Duplex (Manual) (طباعة على الوجهين (يدوي))

استخدم هذه الخيارات عندما تريد إجراء طباعة على الوجهين.

• Duplex (الطباعة على الوجهين)

يقوم الجهاز بالطباعة على كلا وجهي الورقة تلقائيًا.

• Duplex (Manual) (طباعة على الوجهين (يدوي))

يقوم الجهاز بطباعة جميع صفحات الأرقام الزوجية أولاً. ومن ثم سيتوقف برنامج تشغيل الطابعة ويعرض التعليمات المطلوبة لإعادة تثبيت الورق. وعندما تنقر فوق **OK** (موافق) ستتم طباعة الصفحات ذات الأرقام الفردية.

عند اختيار **Duplex** (الطباعة على الوجهين) أو **Duplex (Manual)** (طباعة على الوجهين (يدوي))، يصبح الزر **Duplex Settings...** (إعدادات الطباعة على الوجهين...) متوفرًا للاختيار. ويمكنك ضبط الإعدادات التالية في مربع الحوار

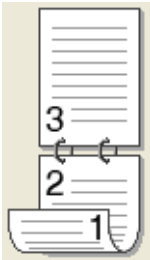
Duplex Settings (إعدادات الطباعة على الوجهين).

• Duplex Type (نوع الطباعة على الوجهين)

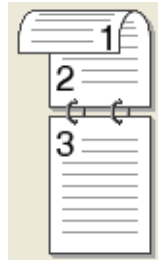
هناك أربعة أنواع من اتجاهات التجليد على الوجهين متوفرة لكل اتجاه.

طولي

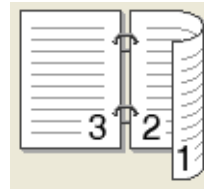
Short Edge (Bottom) (حافة قصيرة (الأسفل))



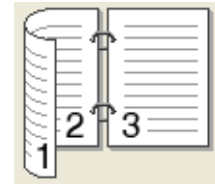
Short Edge (Top) (حافة قصيرة (الأعلى))



Long Edge (Right) (حافة طويلة (يمين))

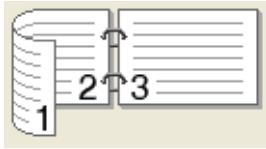


Long Edge (Left) (حافة طويلة (يسار))

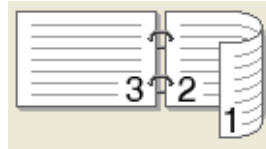


عرضي

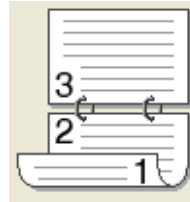
Short Edge (Left) (حافة قصيرة (يسار))



Short Edge (Right) (حافة قصيرة (يمين))



Long Edge (Bottom) (حافة طويلة (الأسفل))



Long Edge (Top) (حافة طويلة (الأعلى))



• Binding Offset (إزاحة التجليد)

عندما تقوم بتحديد **Binding Offset** (إزاحة التجليد)، فيمكنك أيضًا تحديد طريقة الطباعة بـ «الأوفسيت» للتجليد بالبوصات أو المليمترات.

■ Booklet (كتيب) / Booklet (Manual) (كتيب (يدوي))

استخدم هذا الخيار لطباعة مستند بتنسيق كتيب باستخدام ميزة الطباعة على الوجهين؛ فهو سيقوم بترتيب المستند وفقاً للرقم الصحيح للصفحة وبتنسيق لك الطي في منتصف إخراج الطباعة دون الحاجة إلى تغيير ترتيب رقم الصفحة.

• Booklet (كتيب)

يقوم الجهاز بالطباعة على كلا وجهي الورقة تلقائياً.

• Booklet (Manual) (كتيب (يدوي))

يقوم الجهاز بطباعة جميع الجوانب ذات الأرقام الزوجية أولاً. ومن ثم سيتوقف برنامج تشغيل الطابعة ويعرض التعليمات المطلوبة لإعادة تثبيت الورق. وعندما تنقر فوق **OK** (موافق) ستنتم طباعة الأوجه ذات الأرقام الفردية.

عند اختيار **Booklet (كتيب)** أو **Booklet (Manual) (كتيب (يدوي))**، يصبح الزر **Duplex Settings...** (إعدادات الطباعة على الوجهين...) متوفراً للاختيار. ويمكنك ضبط الإعدادات التالية في مربع الحوار **Duplex Settings** (إعدادات الطباعة على الوجهين).

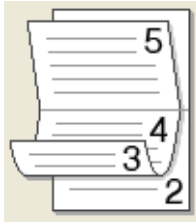
• Duplex Type (نوع الطباعة على الوجهين)

هناك نوعان من اتجاهات التجليد على الوجهين متوفران لكل اتجاه.

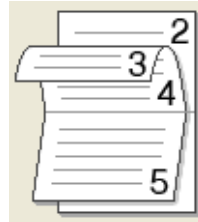
عرضي

طولي

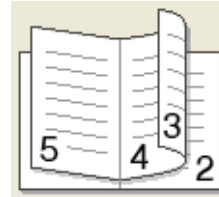
Bottom Binding
(تجليد سفلي)



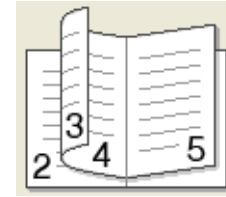
Top Binding
(تجليد علوي)



Right Binding
(تجليد على اليمين)



Left Binding
(تجليد على اليسار)



• Booklet Printing Method (طريقة طباعة كتيب)

عند تحديد **Divide into Sets** (تقسيم إلى مجموعات):

يتيح لك هذا الخيار طباعة كتيب بالكامل في مجموعات كتيبات فردية أصغر، كما يتيح لك الطي في منتصف مجموعات الكتيبات الفردية الأصغر دون الحاجة إلى تغيير ترتيب رقم الصفحة. ويمكنك تحديد عدد الأوراق في كل مجموعة كتيبات أصغر، من 1 إلى 15. يمكن أن يساعد هذا الخيار عند طي الكتيب المطبوع الذي يحتوي على عدد كبير من الصفحات.

• Binding Offset (إزاحة التجليد)

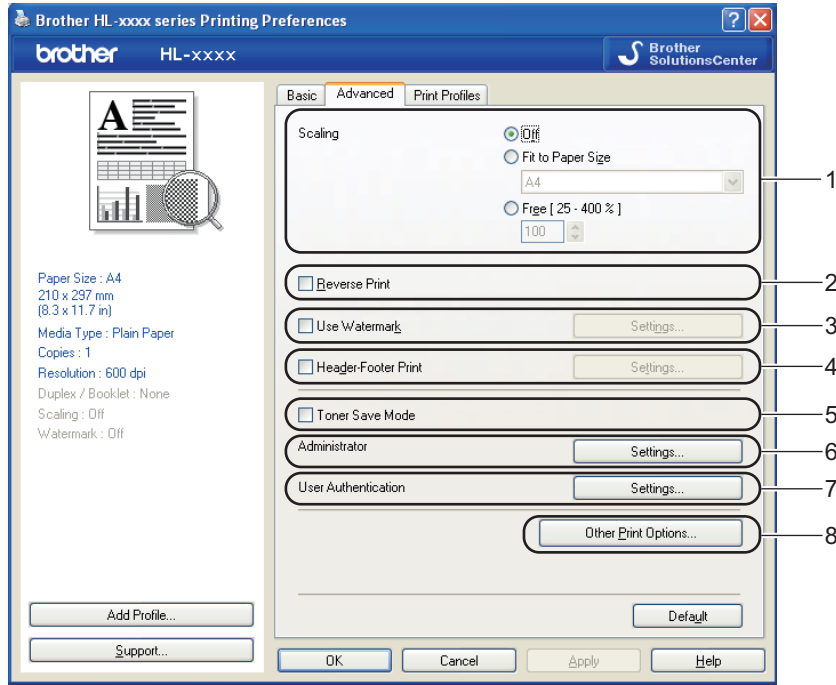
عندما تقوم بتحديد **Binding Offset** (إزاحة التجليد)، فيمكنك أيضاً تحديد طريقة الطباعة بـ «الأوفسيت» للتجليد بالبوصات أو الملليمترات.

مصدر الورق

يمكنك اختيار **Auto Select** (تحديد تلقائي) أو **Tray1** (الدرج 1) أو **Tray2** (الدرج 2) أو **MP Tray** (درج MP) أو **Manual** (يدوي) وتحديد أدرج منفصلة لطباعة الصفحة الأولى وللطباعة من الصفحة الثانية فصاعداً.

¹ يتوفر هذا الخيار في حال تم تركيب الدرج الاختياري.

علامة التبويب Advanced (متقدم)



قم بتغيير إعدادات علامة التبويب بالنقر فوق اختيار واحد من الاختيارات التالية:

- **Scaling** (تغيير الحجم) (1)
- **Reverse Print** (عكس الطباعة) (2)
- **Use Watermark** (استخدام علامة مائية) (3)
- **Header-Footer Print** (طباعة رأس وتذييل الصفحة) (4)
- **Toner Save Mode** (وضع توفير الحبر) (5)
- **Administrator** (المسؤول) (6)
- **User Authentication** (مصادقة المستخدم) (7) (فقط HL-5450DN)
- **Other Print Options** (خيارات الطباعة الأخرى) (8)

تغيير الحجم

يمكنك تغيير حجم الصورة المطبوعة.

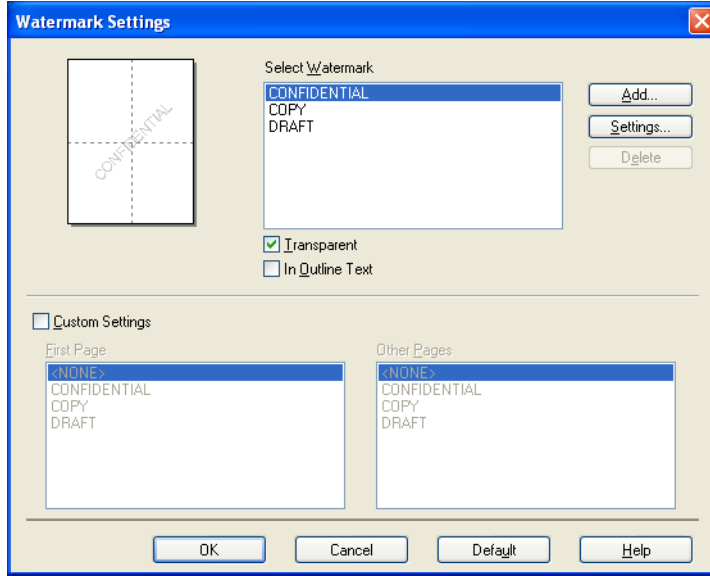
عكس الطباعة

اختر **Reverse Print** (عكس الطباعة) لعكس البيانات من أعلى لأسفل.

استخدام علامة مائية

يمكنك وضع شعار أو نص داخل مستندك كعلامة مائية. يمكنك اختيار إحدى العلامات المائية المعينة مسبقًا، أو يمكنك استخدام ملف صورة نقطية أو نص قمت بإنشائه. حدد خانة الاختيار **Use Watermark** (استخدام علامة مائية) وانقر فوق الزر **Settings...** (الإعدادات...).

إعدادات العلامة المائية

■ **Transparent** (شفاف)

حدد خانة الاختيار **Transparent** (شفاف) لطباعة صورة ذات علامة مائية في خلفية المستند. إذا لم تُحدد هذه الميزة، فستتم طباعة العلامة المائية على الجزء العلوي من المستند.

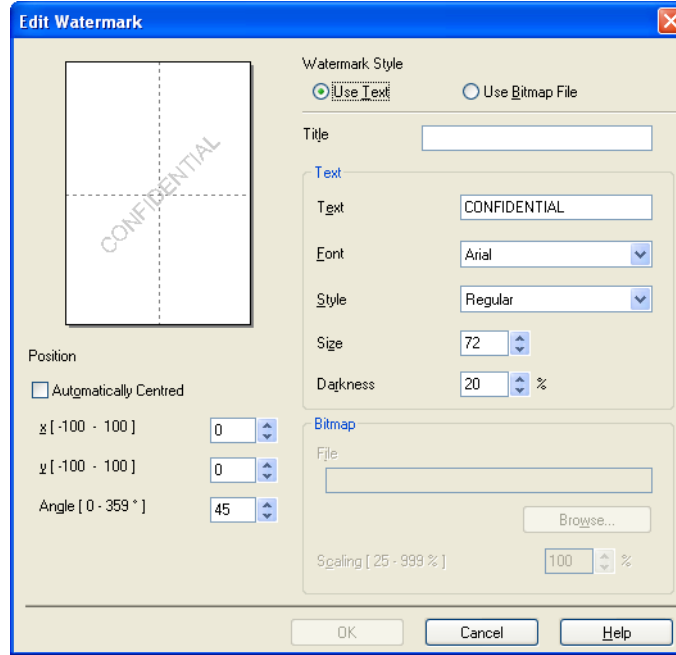
■ **In Outline Text** (في نص مخطط تفصيلي)

حدد خانة الاختيار **In Outline Text** (في نص مخطط تفصيلي) إذا كنت تريد فقط طباعة مخطط تفصيلي للعلامة المائية. ويتوفر هذا الخيار عند اختيار علامة مائية كنص.

■ Custom Settings (إعدادات مخصصة)

يمكنك اختيار طباعة العلامة المائية التي ستتم طباعتها على الصفحة الأولى أو على الصفحات الأخرى.

انقر فوق الزر **Add** (إضافة) لإضافة إعدادات العلامة المائية، ثم اختر **Use Text** (استخدام النص) أو **Use Bitmap File** (استخدام ملف صورة نقطية) في **Watermark Style** (نمط العلامة المائية).



- **Title** (العنوان)

أدخل عنواناً مناسباً في الحقل.

- **Text** (نص)

أدخل «نص العلامة المائية» في المربع **Text** (نص) ثم اختر **Font** (الخط) و **Style** (النمط) و **Size** (الحجم) و **Darkness** (العتمة).

- **Bitmap** (صورة نقطية)

أدخل اسم الملف وموقع الصورة النقطية في المربع **File** (ملف) أو انقر فوق **Browse** (استعراض) للبحث عن الملف. كما يمكنك تعيين حجم تغيير الحجم بالنسبة للصورة.

- **Position** (الموضع)

استخدم هذا الإعداد إذا كنت تريد التحكم في وضع العلامة المائية على الصفحة.

طباعة رأس وتذييل الصفحة

عند تمكين هذه الميزة، فإنها ستقوم بطباعة التاريخ والوقت على مستندك من خلال ساعة النظام الموجودة بالكمبيوتر واسم مستخدم تسجيل الدخول إلى الكمبيوتر أو النص الذي أدخلته. ومن خلال النقر فوق **Settings** (إعدادات)، يمكنك تخصيص المعلومات.

■ ID Print (طباعة بطاقات الهوية)

إذا قمت بتحديد **Login User Name** (اسم مستخدم تسجيل الدخول)، فستتم طباعة اسم مستخدم تسجيل الدخول إلى الكمبيوتر. وإذا قمت بتحديد **Custom** (مخصص) وأدخلت النص في مربع التحرير **Custom** (مخصص)، فستتم طباعة النص الذي أدخلته.

وضع توفير الحبر

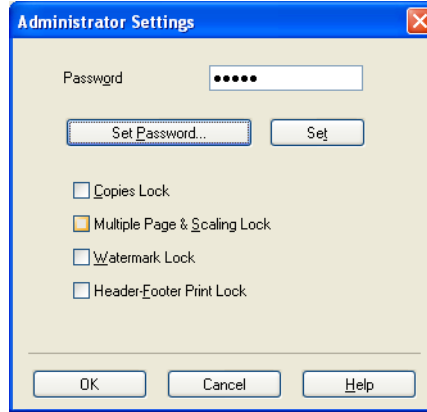
يمكنك الحفاظ على الحبر باستخدام هذه الميزة. عندما تضبط **Toner Save Mode** (وضع توفير الحبر) على **On** (تشغيل)، ستبدو المطبوعات فاهية. الإعداد الافتراضي هو **Off** (إيقاف التشغيل).

ملاحظة

- لا نوصي باستخدام **Toner Save Mode** (وضع توفير الحبر) لطباعة صورة فوتوغرافية أو صور التدرج الرمادي .
- لا يتوفر **Toner Save Mode** (وضع توفير الحبر) لدرجات الدقة **HQ 1200** و **1200 dpi** (1200 نقطة لكل بوصة).

المسئول

يتمتع المسئولون بالقدرة على قصر الوصول إلى وظائف مثل تغيير الحجم والعلامة المائية.



- **Password** (كلمة المرور) أدخل كلمة المرور في هذا المربع.



انقر فوق **Set Password ...** (تعيين كلمة المرور...) لتغيير كلمة المرور.

- **Copies Lock** (قفل النسخ) قم بقتل تحديد صفحات النسخ لمنع طباعة نسخ متعددة.
- **Multiple Page & Scaling Lock** (قفل الصفحات المتعددة وتغيير الحجم) قم بقتل إعداد تغيير الحجم وإعداد الصفحات المتعددة.
- **Watermark Lock** (قفل العلامة المائية) قم بقتل الإعدادات الحالية لخيار «العلامة المائية» لمنع إجراء تغييرات.
- **Header-Footer Print Lock** (قفل طباعة رأس وتذييل الصفحة) قم بقتل الإعدادات الحالية لخيار طباعة رأس وتذييل الصفحة لمنع إجراء تغييرات.

مصادقة المستخدم (HL-5450DN فقط)

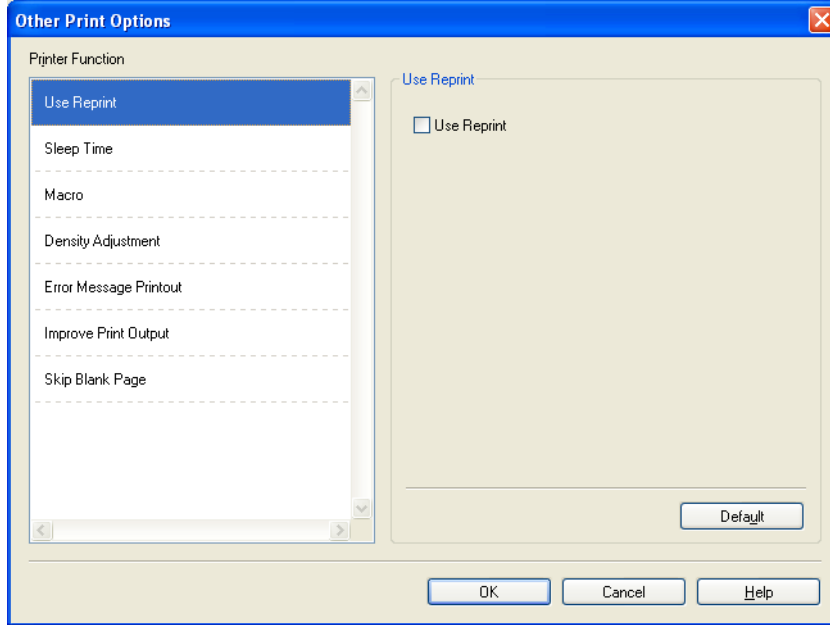
إذا كنت مقيداً من الطباعة من الكمبيوتر لاستخدام ميزة Secure Function Lock 2.0، فسيُتَعيَّن عليك ضبط المعرف ورمز PIN الخاصين بك في مربع الحوار **User Authentication Settings** (إعدادات) في **User Authentication** (مصادقة المستخدم) وأدخل المعرف ورمز PIN الخاصين بك. وإذا كان اسم تسجيل الدخول إلى الكمبيوتر الخاص بك مسجلاً في ميزة Secure Function Lock 2.0، فيمكنك تحديد خانة الاختيار **Use PC Login Name** (استخدام اسم تسجيل الدخول لجهاز الكمبيوتر) بدلاً من إدخال المعرف ورمز PIN.

مزيد من المعلومات حول ميزة Secure Function Lock 2.0 << دليل مستخدم الشبكة



- عند استخدام الجهاز من خلال إحدى الشبكات، يمكنك الاطلاع على المعلومات الخاصة بالمعرف الخاص بك مثل حالة الميزات المقيدة وعدد الصفحات المتبقية المسموح لك بطباعتها بالنقر فوق **Check Print Status** (فحص حالة الطباعة). وسيظهر مربع حوار **Authentication result** (نتيجة المصادقة).
- عند استخدام الجهاز عبر إحدى الشبكات، يمكنك إظهار مربع الحوار **Authentication result** (نتيجة المصادقة) في كل مرة تقوم فيها بالطباعة من خلال تحديد **Show print status before printing** (عرض حالة الطباعة قبل الطباعة).
- إذا أردت إدخال المعرف ورمز PIN الخاصين بك في كل مرة تقوم فيها بالطباعة، فقم بتحديد **Enter ID Name/PIN for each print job** (إدخال اسم الهوية/رمز PIN لكل مهمة طباعة).

خيارات الطباعة الأخرى



يمكنك ضبط ما يلي في وظيفة الطباعة:

- **Use Reprint** (استخدام ميزة إعادة الطباعة)
- **Sleep Time** (وقت السكون)
- **Macro** (الماكرو)
- **Density Adjustment** (ضبط الكثافة)
- **Error Message Printout** (طباعة رسائل الخطأ)
- **Improve Print Output** (تحسين إخراج الطباعة)
- **Skip Blank Page** (تخطي الصفحة الفارغة)

استخدام ميزة إعادة الطباعة

يحتفظ الجهاز بمهمة الطباعة المرسله في الذاكرة. يمكنك إعادة طباعة آخر مهمة دون إرسال البيانات مرة أخرى من الكمبيوتر. ولمزيد من المعلومات حول وظيفة «إعادة الطباعة»، انظر مفاتيح لوحة التحكم << صفحة 82.



ملاحظة

إذا أردت منع أشخاص آخرين من طباعة بياناتك باستخدام وظيفة إعادة الطباعة، فقم بإلغاء تحديد خانة الاختيار **Use Reprint** (استخدام ميزة إعادة الطباعة).

وقت السكون

يدخل الجهاز وضع السكون عندما لا يستلم بيانات لفترة زمنية معينة. وفي وضع السكون، يعمل الجهاز وكأنه في وضع إيقاف التشغيل. وعند اختبار Printer Default (الإعداد الافتراضي للطابعة)، ستم إعادة تعيين إعداد المهلة إلى الوقت المخصص الذي تم ضبطه في المصنع؛ ويمكن تغيير ذلك في برنامج التشغيل. يتم ضبط «وضع السكون الذكي» تلقائياً إلى إعداد المهلة المناسب تماماً وفقاً لتكرار استخدام جهازك.

بينما يكون الجهاز في «وضع السكون»، يبدو مصباح LED Ready معتماً، ولكن يمكن للجهاز متابعة استلام البيانات. وسيؤدي استلام مهمة الطباعة إلى تنشيط الجهاز تلقائياً لبدء الطباعة.

الماكرو

يمكنك حفظ صفحة من مستند كوحدة ماكرو في ذاكرة الجهاز. كما يمكنك تنفيذ وحدة الماكرو المحفوظة (يمكنك استخدام وحدة الماكرو المحفوظة بصورة متداخلة على أي مستند). سيعمل هذا على توفير الوقت وزيادة سرعة الطباعة للمعلومات التي تستخدم بشكل متكرر مثل النماذج أو شعارات الشركات أو تنسيقات الورق ذي الرأسية أو الفواتير.

ضبط الكثافة

قم بزيادة درجة كثافة الطباعة أو تقليلها.

طباعة رسائل الخطأ

يمكنك اختيار أن يقوم الجهاز بالإعلام عن المشكلات عن طريق طباعة صفحة الخطأ. تتمثل الاختيارات في Printer Default (الطابعة الافتراضية) أو On (قيد التشغيل) أو Off (قيد إيقاف التشغيل).

تحسين إخراج الطباعة

تتيح لك هذه الميزة تحسين مشكلة جودة الطباعة.

■ Reduce Paper Curl (تقليل تجعد الورق)

إذا اخترت هذا الإعداد، فقد يقل تجعد الورق.

لن تحتاج إلى اختيار هذا الإعداد إذا كنت تقوم فقط بطباعة صفحات قليلة. ونحن نوصي بتغيير إعداد برنامج تشغيل الطباعة في Media Type (نوع الوسائط) إلى إعداد بسيط.

ملاحظة

ستعمل هذه العملية على تقليل درجة حرارة عملية الصهر بالجهاز.

■ Improve Toner Fixing (تحسين تثبيت الحبر)

إذا اخترت هذا الإعداد، فقد تتحسن إمكانيات تثبيت الحبر. وإذا لم يقدم هذا التحديد تحسناً كافياً، فقم بتغيير إعداد برنامج تشغيل الطباعة في Media Type (نوع الوسائط) إلى إعداد سميك.

ملاحظة

ستعمل هذه العملية على زيادة درجة حرارة عملية الصهر بالجهاز.

■ Reduce Ghosting (خفض الظلال)

إذا كنت تستخدم الجهاز في بيئة عالية الرطوبة، فقد يعمل هذا الإعداد على تقليل ظهور ظلال على الورق. لا تستخدم هذا الإعداد إذا كانت نسبة الرطوبة المحيطة أقل من 30%؛ وإلا فسيؤدي ذلك إلى زيادة الظلال.

ملاحظة

قد لا تعمل هذه الميزة على تقليل ظهور الظلال لجميع أنواع الورق. قبل شراء كمية كبيرة من الورق، قم باختبار كمية صغيرة للتأكد من أن الورق مناسب.

تخطي الصفحة الفارغة

إذا تم تحديد **Skip Blank Page** (تخطي الصفحة الفارغة)، فسيتعرف برنامج تشغيل الطابعة تلقائيًا على الصفحات الفارغة ومن ثم يقوم باستبعادها من الطباعة.



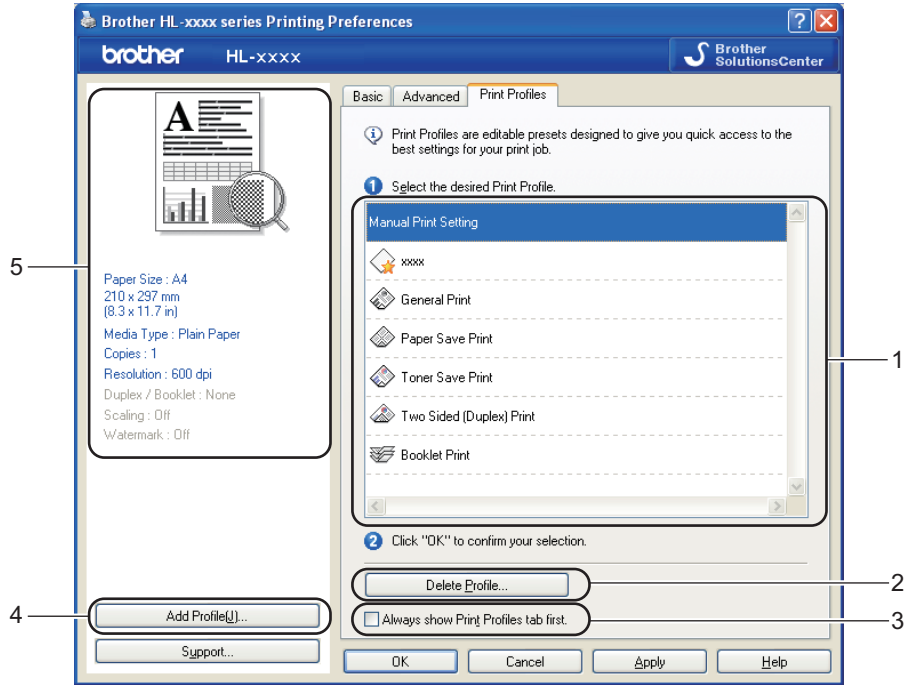
ملاحظة

لا يعمل هذا الخيار عندما تختار الخيارات التالية:

- **Use Watermark** (استخدام علامة مائية)
- **Header-Footer Print** (طباعة رأس وتذييل الصفحة)
- **1 in 1** (N في 1) و **1 in NxN Pages** (1 في N × N صفحة) في **Multiple Page** (صفحة متعددة)
- **Duplex (Manual)** (طباعة على الوجهين (يدوي))، و **Booklet (Manual)** (كتيب (يدوي)) و **Duplex** (الطباعة على الوجهين) مع **Binding Offset** (إزاحة التجليد) في **Duplex / Booklet** (طباعة على الوجهين / كتيب)

علامة التبويب Print Profiles (أوضاع الطباعة)

Print Profiles (أوضاع الطباعة) هي إعدادات مسبقة قابلة للتعديل تم تصميمها لتوفير وصول سريع إلى تكوينات الطباعة التي يكثر استخدامها.



■ مربع قائمة أوضاع الطباعة (1)

■ Delete Profile (حذف وضع) (2)

■ Always show Print Profiles tab first (عرض علامة تبويب أوضاع الطباعة أولاً دائماً) (3)

■ Add Profile (إضافة وضع) (4)

■ طريقة العرض الحالية لوضع الطباعة (5)

1 اختر الوضع الذي يناسبك من مربع قائمة أوضاع الطباعة.

2 إذا كنت تريد عرض علامة التبويب **Print Profiles** (أوضاع الطباعة) في الجزء الأمامي من النافذة عند إجراء الطباعة في المرة التالية، فحدد **Always show Print Profiles tab first** (عرض علامة تبويب أوضاع الطباعة أولاً دائماً).

3 انقر فوق **OK** (موافق) لتطبيق الوضع الذي قمت باختياره.

إضافة وضع

يظهر مربع الحوار **Add Profile** (إضافة وضع) من خلال النقر فوق **Add Profile** (إضافة وضع). يمكنك إضافة 20 وضعًا جديدًا بالإعدادات المفضلة لديك.

1 أدخل العنوان المطلوب في **Name** (الاسم).

2 اختر الرمز الذي تريد استخدامه من قائمة الرموز، ثم انقر فوق **OK** (موافق).

3 سيتم حفظ الإعدادات الحالية الموضحة على الجانب الأيسر من نافذة برنامج تشغيل الطابعة.

حذف وضع

يظهر مربع الحوار **Delete Profile** (حذف وضع) من خلال النقر فوق **Delete Profile** (حذف وضع). يمكنك حذف أي من الأوضاع التي قمت بإضافتها.

1 اختر الوضع الذي يناسبك من مربع قائمة أوضاع الطباعة.

2 انقر فوق **Delete** (حذف).

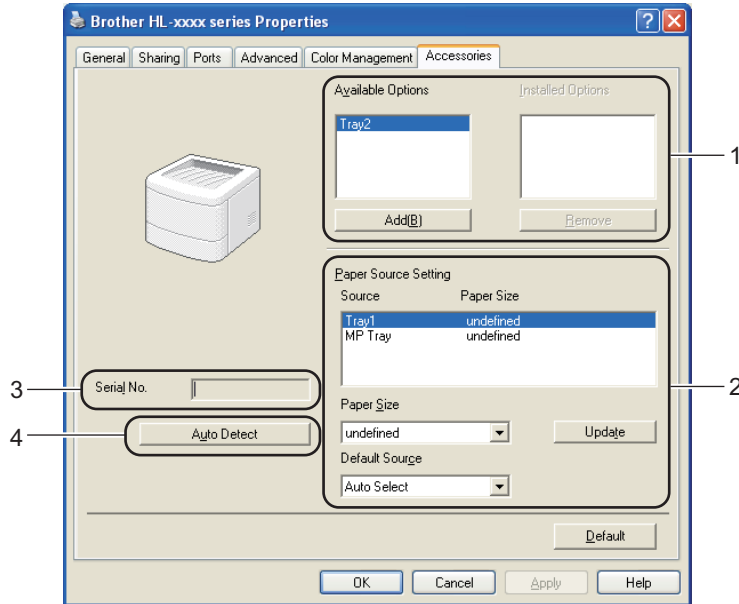
3 سيتم حذف الوضع المحدد.

علامة تنويب Accessories (ملحقات)



للوصول إلى علامة التنويب Accessories (ملحقات)، انظر الوصول إلى إعدادات برنامج تشغيل الطابعة «« صفحة 25.

يمكنك تحديد حجم الورق لكل درج ورق والاكتشاف تلقائي للرقم المسلسل في علامة التنويب Accessories (ملحقات) كما يلي.



■ Available Options / (الخيارات المتاحة) Installed Options (الخيارات المثبتة) (1)

يمكنك يدويًا إضافة الخيارات التي تم تثبيتها على الجهاز وإزالتها. وستطابق إعدادات الدرج الخيارات المثبتة.

■ Paper Source Setting (إعداد مصدر الورق) (2)

تتعرف هذه الميزة على حجم الورق المحدد لكل درج ورق.

• Paper Size (حجم الورق)

يمكنك هذا الإعداد من تحديد حجم الورق المستخدم لكل درج. قم بتمييز الدرج الذي تريد تحديده ثم اختر حجم الورق من القائمة المنسدلة. انقر فوق **Update** (تحديث) لتطبيق الإعداد على الدرج. عند استخدام أكثر من حجم واحد للورق، يتعين عليك تحديد حجم الورق لكل درج حتى يتم سحب الورق من الدرج الصحيح.

• Default Source (المصدر الافتراضي)

يمكنك هذا الإعداد من اختيار مصدر الورق الافتراضي الذي ستم طباعة المستند منه. اختر **Default Source** (المصدر الافتراضي) من القائمة المنسدلة وانقر فوق **Update** (تحديث) لحفظ الإعداد الخاص بك. سيؤدي الإعداد **Auto Select** (تحديد تلقائي) إلى سحب الورق تلقائيًا من أي درج له حجم ورق محدد يطابق مستندك.

■ Serial No. (الرقم التسلسلي) (3)

بالنقر فوق **Auto Detect** (اكتشاف تلقائي) (4)، سيقوم برنامج تشغيل الطابعة بفحص الجهاز وعرض رقمه المسلسل. وإذا فشل في استلام المعلومات، فستعرض الشاشة "-----".

■ Auto Detect (اكتشاف تلقائي) (4)

تعثر الوظيفة **Auto Detect** (اكتشاف تلقائي) على الأجهزة الاختيارية المثبتة حاليًا، كما تعرض الإعدادات الحالية في برنامج تشغيل الطابعة. عند النقر فوق **Auto Detect** (اكتشاف تلقائي)، سيتم إدراج الخيارات المثبتة على الجهاز في **Available Options** (الخيارات المتاحة) (1). ويمكنك يدويًا إضافة الخيارات أو إزالتها باختيار جهاز اختياري تريد إزالته أو حذفه، ومن ثم النقر فوق **Add** (إضافة) أو **Remove** (إزالة).

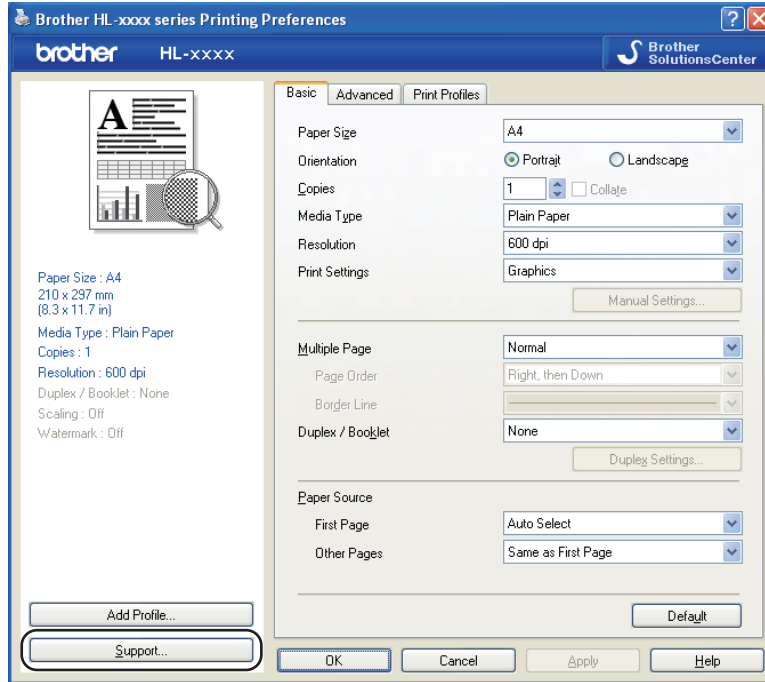
ملاحظة

وظيفة **Auto Detect** (اكتشاف تلقائي) (4) غير متوفرة في الحالات التالية للجهاز:

- مفتاح طاقة الجهاز في وضع إيقاف التشغيل.
- الجهاز في حالة خطأ.
- يتم توصيل الجهاز بملقم الطباعة باستخدام جهاز USB أو كابل متوازي في أية بيئة شبكة مشتركة.
- الكابل غير متصل على نحو صحيح بالجهاز.

الدعم

انقر فوق **Support...** (الدعم...) في مربع الحوار **Printing Preferences** (تفضيلات الطباعة).



Brother Solutions Center (1) ■

يعتبر **Brother Solutions Center** (<http://solutions.brother.com/>) بمثابة موقع ويب يعرض معلومات حول منتجات Brother، بما في ذلك الأسئلة المتكررة (FAQ) وأدلة المستخدم وتحديثات برنامج التشغيل وتلميحات حول استخدام الجهاز.

Original Supplies Website (2) ■

يمكنك زيارة موقع الويب الخاص بنا للحصول على مستلزمات Brother الأصلية من خلال النقر فوق هذا الزر.

Brother CreativeCenter (3) ■

يمكنك زيارة موقع الويب الخاص بنا للحصول على حلول سهلة ومجانية عبر الإنترنت لمستخدمي المنازل والشركات من خلال النقر فوق هذا الزر.

Print Settings (إعدادات الطباعة) (4) ■

سيعمل هذا الزر على طباعة الصفحات التي تعرض الكيفية التي تمت بها تهيئة الإعدادات الداخلية للجهاز.

Check Setting... (فحص الإعدادات...) (5) ■

يمكنك التحقق من الإعدادات الحالية لبرنامج التشغيل.

About... (حول...) (6) ■

سيعرض هذا الزر قائمة بملفات برنامج تشغيل الطباعة ومعلومات الإصدار.

Print Fonts (خطوط الطباعة) (7) ■

سيعمل هذا الزر على طباعة الصفحات التي تعرض الخطوط الداخلية للجهاز.

مميزات برنامج تشغيل الطابعة BR-Script3 (مضاهاة لغة PostScript® 3™)



لقطات الشاشة الواردة في هذا القسم هي من نظام التشغيل Windows® XP. وقد تختلف لقطات الشاشة التي تظهر على جهاز الكمبيوتر الخاص بك وفقاً لنظام التشغيل الذي تعمل به.

2

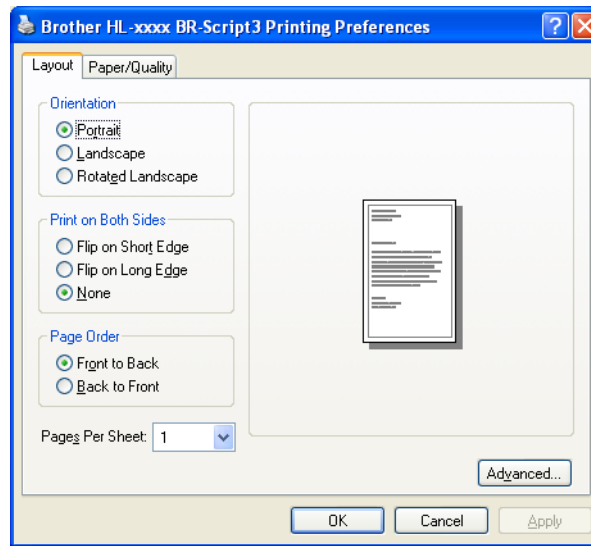
تفضيلات الطابعة



يمكنك الوصول إلى مربع حوار **Printing Preferences** (تفضيلات الطابعة) بالنقر فوق **Printing Preferences ...** (تفضيلات الطابعة...) في علامة التبويب **General** (عام) في مربع حوار **Brother HL-XXXX BR-Script3 Properties** (خصائص Brother HL-XXXX BR-Script3).

■ علامة التبويب **Layout** (التخطيط)

يمكنك تغيير إعداد التخطيط باختيار الإعدادات لـ **Orientation** (الاتجاه) و **Print on Both Sides** (طباعة على الوجهين) (الطباعة على الوجهين) و **Page Order** (ترتيب الصفحة) و **Pages Per Sheet** (عدد الصفحات في كل ورقة).



• **Orientation** (الاتجاه)

يحدد الاتجاه الوضع الذي ستتم به طباعة مستندك.

Portrait (طولي) أو **Landscape** (عرضي) أو **Rotated Landscape** (عرضي مستدير)

• **Print on Both Sides** (طباعة على الوجهين)

إذا أردت إجراء طباعة على الوجهين، فاختر **Flip on Short Edge** (انعكاس عند الحافة القصيرة) أو **Flip on Long Edge** (انعكاس عند الحافة الطويلة).

• **Page Order** (ترتيب الصفحة)

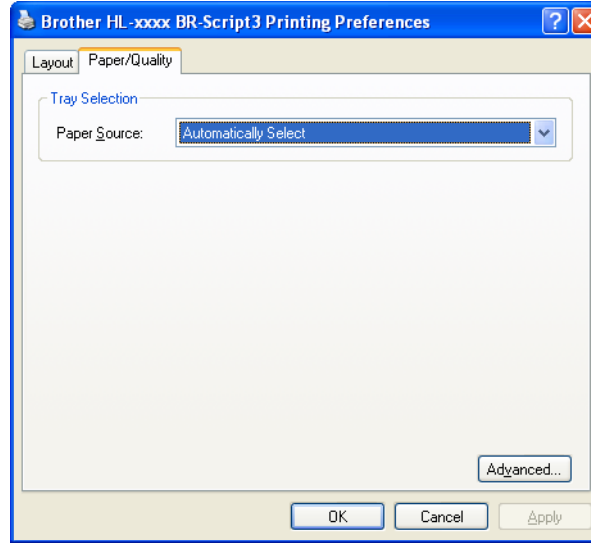
لتحديد الترتيب الذي ستتم به طباعة الصفحات في مستندك. ويقوم **Front to Back** (من الأمام إلى الخلف) بطباعة المستند بحيث تكون الصفحة الأولى في أعلى رزمة الورق. أما **Back to Front** (من الخلف إلى الأمام) فيقوم بطباعة المستند بحيث تكون الصفحة الأولى في أسفل رزمة الورق.

- **Pages Per Sheet** (عدد الصفحات في كل ورقة)

يمكن أن يؤدي تحديد **Pages Per Sheet** (عدد الصفحات في كل ورقة) إلى تقليل حجم الصورة في أية صفحة من خلال السماح بطباعة صفحات متعددة على ورقة واحدة. ويمكنك أيضاً طباعة مستند في نمط كتيب بشكل تلقائي عندما تختار **Booklet** (كتيب).

- علامة التبويب **Paper/Quality** (الورق/الجودة)

اختر **Paper Source** (مصدر الورق).



- **Paper Source** (مصدر الورق)

يمكنك اختيار **Automatically Select** (تحديد تلقائي) أو **Auto Select** (تحديد تلقائي) أو **Tray1** (الدرج 1) أو **Tray2** (الدرج 2) أو **MP Tray** (درج MP) أو **Manual Feed** (التغذية اليدوية).

- **Automatically Select** (تحديد تلقائي)

سيعمل هذا الإعداد على سحب الورق تلقائياً من أي مصدر للورق محدد له في برنامج تشغيل الطابعة حجم ورق يطابق مستندك.

- **Auto Select** (تحديد تلقائي)

سيعمل هذا الإعداد على سحب الورق تلقائياً من أي مصدر للورق محدد له في الجهاز حجم ورق يطابق مستندك.

- **Tray1** (الدرج 1)

سيعمل هذا الإعداد على سحب الورق من الدرج 1.

- **Tray2** (الدرج 2)

سيعمل هذا الإعداد على سحب الورق من الدرج 2. (يتوفر هذا الخيار في حال تم تركيب الدرج الاختياري).

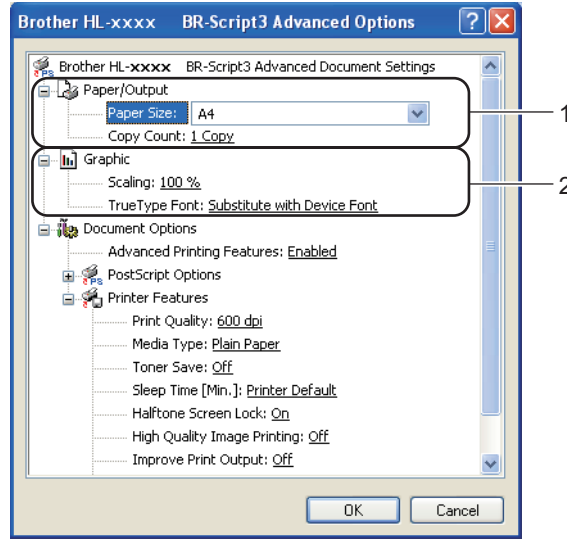
- **MP Tray** (درج MP)

سيعمل هذا الإعداد على سحب الورق من الدرج MP. ينبغي أن يكون حجم الورق مطابقاً لحجم الورق المحدد.

¹ يتوفر هذا الخيار في حال تم تركيب الدرج الاختياري.

الخيارات المتقدمة

يمكنك الوصول إلى **Advanced options** (الخيارات المتقدمة) بالنقر فوق الزر **Advanced...** (إعدادات متقدمة...) الموجود في علامة التبويب **Layout** (التخطيط) أو علامة التبويب **Paper/Quality** (الورق/الجودة).



1 اختر **Paper Size** (حجم الورق) و **Copy Count** (عدد النسخ) (1).

■ **Paper Size** (حجم الورق)

اختر من مربع القائمة المنسدلة «حجم الورق» الذي تستخدمه.

■ **Copy Count** (عدد النسخ)

يؤدي تحديد النسخ إلى ضبط عدد النسخ التي ستم طباعتها.

2 اضبط إعدادات **Scaling** (تغيير الحجم) و **TrueType Font** (خط TrueType) (2).

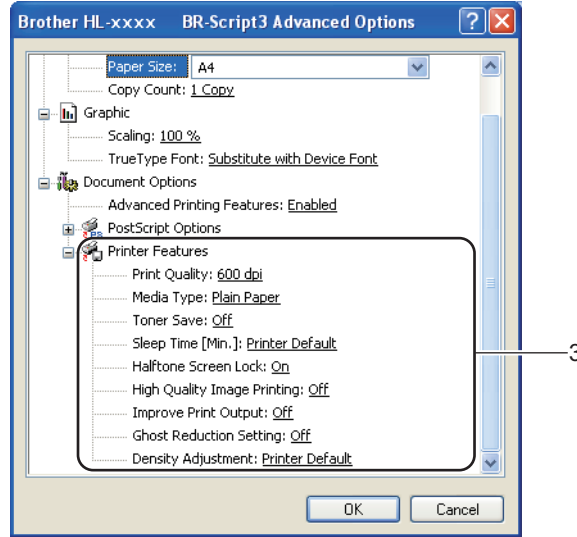
■ **Scaling** (تغيير الحجم)

لتحديد إما تقليل المستندات أو تكبيرها، وبأي نسبة.

■ **TrueType Font** (خط TrueType)

لتحديد خيارات خط TrueType. انقر فوق **Substitute with Device Font** (استبدال بخط الجهاز) (الافتراضي) لاستخدام خطوط طباعة مكافئة لطباعة مستندات تحتوي على خطوط TrueType. وسيسمح ذلك بطباعة أسرع؛ ومع ذلك، قد تفقد بعض الأحرف الخاصة غير المدعومة بواسطة خط الطباعة. انقر فوق **Download as Sofffont** (تنزيل ك Sofffont) لتنزيل خطوط TrueType للطباعة بدلاً من استخدام خطوط الطباعة.

3 يمكنك تغيير الإعدادات باختيار إعداد من قائمة **Printer Features** (ميزات الطباعة) (3):



■ **Print Quality** (جودة الطباعة)

يمكنك اختيار إعدادات جودة الطباعة التالية.

- **300 dpi** (300 نقطة لكل بوصة)
- **600 dpi** (600 نقطة لكل بوصة)
- **HQ 1200**
- **1200 dpi** (1200 نقطة لكل بوصة)

■ **Media Type** (نوع الوسائط)

يمكنك استخدام أنواع الوسائط التالية في جهازك. وللحصول على أفضل جودة طباعة، حدد نوع الوسائط الذي ترغب في استخدامه.

- **Plain Paper** (ورق عادي)
- **Thin Paper** (ورق رقيق)
- **Thick Paper** (ورق سميك)
- **Thicker Paper** (ورق أكثر سمكًا)
- **Bond Paper** (ورق مقوى)
- **Envelopes** (مظاريف)
- **Env. Thick** (مظاريف سمكية)
- **Env. Thin** (مظاريف رقيقة)
- **Recycled Paper** (الورق المعاد تدويره)
- **Label** (ملصق)

■ Toner Save (توفير الحبر)

يمكنك الحفاظ على الحبر باستخدام هذه الميزة. فعندما تضبط **Toner Save** (توفير الحبر) على **On** (تشغيل)، ستبدو الطباعة فاهية. الإعداد الافتراضي هو **Off** (إيقاف التشغيل).



- لا نوصي باستخدام **Toner Save** (توفير الحبر) لطباعة صورة فوتوغرافية أو صور التدرج الرمادي.
- لا يتوفر **Toner Save** (توفير الحبر) لدرجات الدقة **HQ 1200** و **dpi 1200** (1200 نقطة لكل بوصة).

■ Sleep Time [Min.] (زمن السكون [بالدقيقة])

يدخل الجهاز وضع السكون عندما لا يستلم بيانات لفترة زمنية معينة. وفي وضع السكون، يعمل الجهاز وكأنه في وضع إيقاف التشغيل. وعند اختيار **Printer Default** (الإعداد الافتراضي للطباعة)، ستتم إعادة تعيين إعداد المهلة إلى الوقت المخصص الذي تم ضبطه في المصنع؛ ويمكن تغيير ذلك في برنامج التشغيل. يتم ضبط «وضع السكون الذكي» تلقائيًا إلى إعداد المهلة المناسب تمامًا وفقًا لتكرار استخدام جهازك. بينما يكون الجهاز في «وضع السكون»، يبدو مصباح **LED Ready** معتمًا، ولكن يمكن للجهاز متابعة استلام البيانات. وسيؤدي استلام مهمة الطباعة إلى تنشيط الجهاز تلقائيًا لبدء الطباعة.

■ Halftone Screen Lock (قفل الشاشة النصفية)

لإيقاف تطبيقات أخرى من تعديل إعدادات «الألوان النصفية». الإعداد الافتراضي هو **On** (تشغيل).

■ High Quality Image Printing (طباعة صورة بجودة عالية)

يمكنك الحصول على طباعة صورة بجودة عالية. إذا قمت بضبط **High Quality Image Printing** (طباعة صورة بجودة عالية) على **On** (تشغيل)، فستصبح سرعة الطباعة أبطأ.

■ Improve Print Output (تحسين إخراج الطباعة)

تتيح لك هذه الميزة تحسين مشكلة جودة الطباعة.

• Reduce Paper Curl (تقليل تجعيد الورق)

إذا اخترت هذا الإعداد، فقد يقل تجعد الورق. لن تحتاج إلى اختيار هذا الإعداد إذا كنت تقوم فقط بطباعة صفحات قليلة. ونحن نوصي بتغيير إعداد برنامج تشغيل الطباعة في **Media Type** (نوع الوسائط) إلى إعداد بسيط.



ستعمل هذه العملية على تقليل درجة حرارة عملية الصهر بالجهاز.

• Improve Toner Fixing (تحسين تثبيت الحبر)

إذا اخترت هذا الإعداد، فقد تتحسن إمكانات تثبيت الحبر. وإذا لم يقدم هذا التحديد تحسينًا كافيًا، فقم بتغيير إعداد برنامج تشغيل الطباعة في **Media Type** (نوع الوسائط) إلى إعداد سميك.



ستعمل هذه العملية على زيادة درجة حرارة عملية الصهر بالجهاز.

■ Ghost Reduction Setting (إعداد خفض الظلال)

إذا كنت تستخدم الجهاز في بيئة عالية الرطوبة، فقد يعمل هذا الإعداد على تقليل ظهور ظلال على الورق. لا تستخدم هذا الإعداد إذا كانت نسبة الرطوبة المحيطة أقل من 30%؛ وإلا فسيؤدي ذلك إلى زيادة الظلال.



ملاحظة

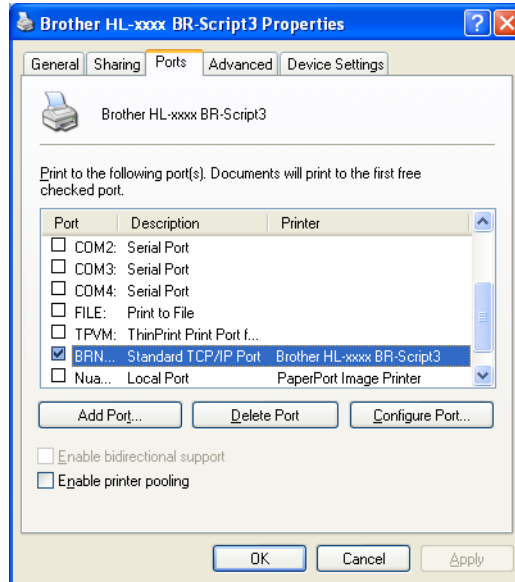
قد لا تعمل هذه الميزة على تقليل ظهور الظلال لجميع أنواع الورق. قبل شراء كمية كبيرة من الورق، قم باختبار كمية صغيرة للتأكد من أن الورق مناسب.

■ Density Adjustment (ضبط الكثافة)

قم بزيادة درجة كثافة الطباعة أو تقليلها.

«منافذ» علامة التبويب

إذا أردت تغيير المنفذ حيث يتم توصيل الجهاز أو المسار لجهاز الشبكة الذي تستخدمه، فاختر المنفذ الذي تريد استخدامه أو قم بإضافته.



إزالة تثبيت برنامج تشغيل الطابعة

يمكنك إزالة تثبيت برنامج تشغيل الطابعة الذي قمت بتثبيته من خلال الخطوات التالية.



ملاحظة

- لا يتوفر ذلك إذا قمت بتثبيت برنامج تشغيل الطابعة في الأصل من وظيفة **Add a printer** (إضافة طابعة) بنظام التشغيل Windows.
- بعد إزالة التثبيت، نوصي بإعادة تشغيل الكمبيوتر لإزالة الملفات التي كانت مستخدمة أثناء إزالة التثبيت.

- 1 انقر فوق الزر **Start** (أبدأ)، ثم أشر إلى **All Programs** (كافة البرامج)، و **Brother**، ثم إلى اسم جهازك.
- 2 انقر فوق **Uninstall** (إلغاء التثبيت).
- 3 اتبع الإرشادات التي تظهر على الشاشة.

Status Monitor

إن الأداة المساعدة **Status Monitor** هي أداة برنامج قابلة للتكوين تستخدم لمراقبة حالة جهاز واحد أو أكثر؛ مما يسمح لك بتلقي إخطار فوري برسائل الخطأ مثل نفاذ الورق أو انحساره.

2



يمكنك التحقق من حالة الجهاز في أي وقت عن طريق النقر المزدوج فوق الرمز الموجود في درج المهمة أو من خلال اختيار **Status Monitor** الموجود في **Start** (ابدأ)/**All Programs** (كافة البرامج)/**Brother/HL-XXXX** على جهاز الكمبيوتر.

(نظام التشغيل Windows® 7)

إذا قمت بضبط **Enable Status Monitor on startup** (تمكين Status Monitor عند بدأ التشغيل) خلال عملية التثبيت، فسيظهر الزر **Status Monitor** على شريط المهام.

لإظهار الرمز **Status Monitor** على شريط المهام، انقر فوق الزر **Status Monitor** في النافذة الصغيرة. ثم اسحب الرمز **Status Monitor** إلى شريط المهام.



كما يوجد ارتباط لـ **Troubleshooting** (استكشاف الأخطاء وإصلاحها) وموقع الويب الخاص بمستلزمات Brother الأصلية. انقر فوق الزر **Visit the Original Supplies website** (زيارة موقع المستلزمات الأصلية) للاطلاع على مزيد من المعلومات حول مستلزمات Brother الأصلية.

ملاحظة

- لمزيد من المعلومات حول استخدام برنامج **Status Monitor**، انقر بزر الماوس الأيمن فوق الرمز **Status Monitor** واختر **Help** (تعليمات).
- تصبح ميزة التحديث التلقائي للبرنامج نشطة حينما يتم تنشيط ميزة **status monitor**.

مراقبة حالة الجهاز

سيتغير لون رمز Status Monitor وفقاً لحالة الجهاز.

■ يشير الرمز الأخضر إلى حالة الاستعداد الطبيعي.



■ يشير الرمز الأصفر إلى تحذير.



■ يشير الرمز الأحمر إلى حدوث خطأ أثناء الطباعة.



هناك موقعان يمكنك عرض Status Monitor في أحدهما على الكمبيوتر؛ وهما إما درج المهمة أو على سطح المكتب.

Macintosh

الميزات الموجودة في برنامج تشغيل الطابعة (النظام التشغيل Macintosh)

2

يدعم هذا الجهاز نظام التشغيل 10.5.x - 10.6.x - 10.7.x Mac OS X.



ملاحظة

لقطات الشاشة الواردة في هذا القسم هي نظام التشغيل Mac OS X 10.5. ستختلف لقطات الشاشة التي تظهر على نظام التشغيل Macintosh وفقاً لإصدار نظام التشغيل الذي تعمل به.

اختيار خيارات إعداد الصفحة

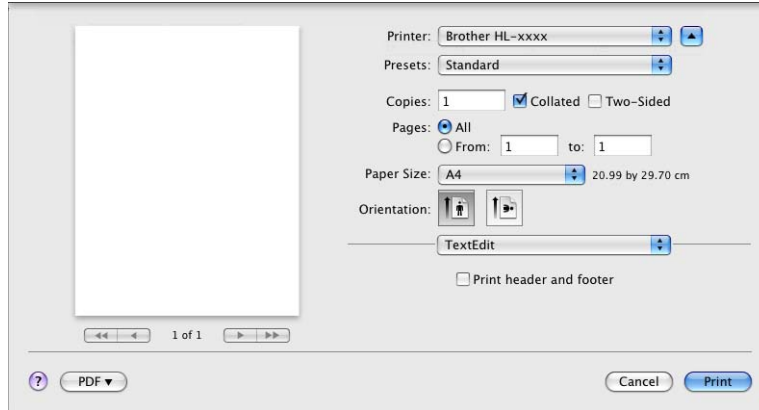
يمكنك ضبط **Paper Size** (حجم الورق) و **Orientation** (الاتجاه) و **Scale** (المقياس).

1 من تطبيق مثل TextEdit، انقر فوق **File** (ملف)، ثم **Page Setup** (إعداد الصفحة). تأكد من اختيار **Brother HL-XXXX** (تشير XXXX إلى اسم الطراز) في القائمة المنسدلة **Format for** (تنسيق). يمكنك تغيير الإعدادات لـ **Paper Size** (حجم الورق) و **Orientation** (الاتجاه) و **Scale** (المقياس)، ومن ثم النقر فوق **OK** (موافق).



2 من تطبيق مثل TextEdit، انقر فوق **File** (ملف)، ثم **Print** (طباعة) لبدء الطباعة.

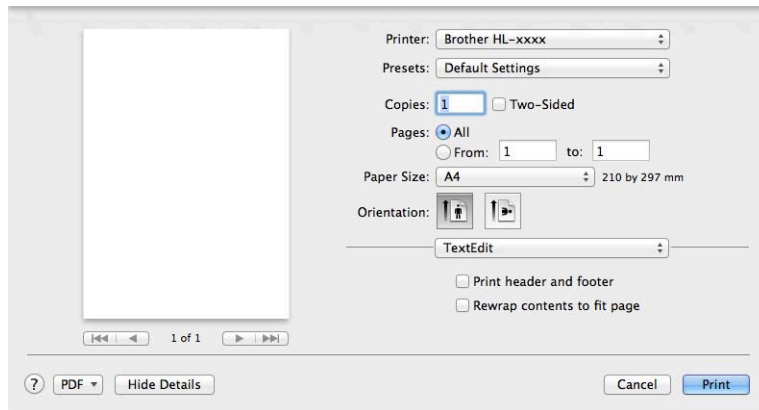
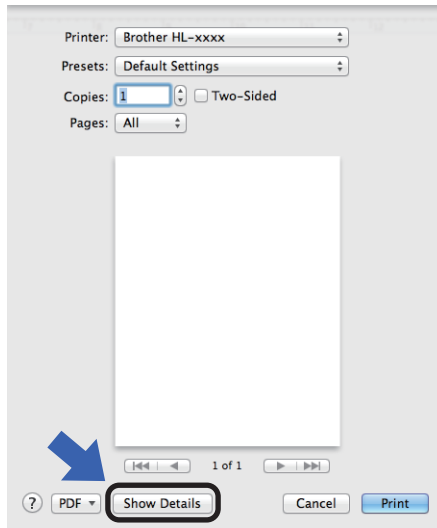
■ (لنظام التشغيل Mac OS X 10.5.8 / 10.6.x) للحصول على خيارات أكثر لإعداد الصفحة، انقر فوق مثلث توسيع العرض بجانب القائمة المنسدلة Printer (الطابعة).



ملاحظة 

يمكنك حفظ الإعدادات الحالية كضبط مسبق من خلال اختيار **Save As** (حفظ باسم) من القائمة المنسدلة **Presets** (إعدادات مسبقة).

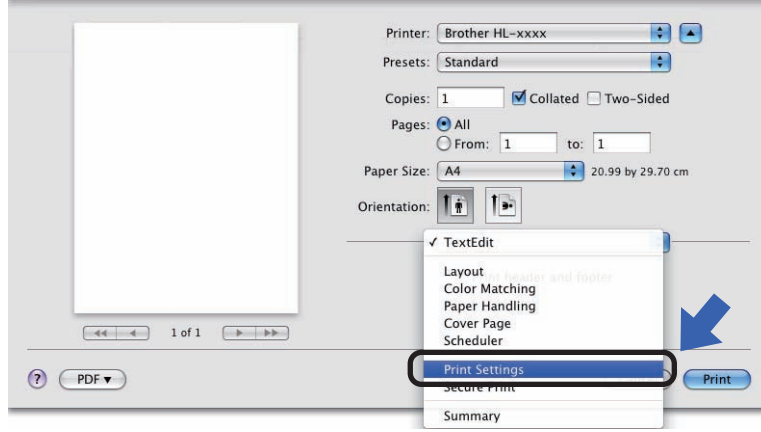
■ (لنظام التشغيل Mac OS X 10.7.x) للحصول على خيارات أكثر لإعداد الصفحة، انقر فوق الزر **Show Details** (عرض التفاصيل).



يمكنك حفظ الإعدادات الحالية كضبط مسبق من خلال اختيار **Save Current Settings as Preset...** (حفظ الإعدادات الحالية كإعداد مسبق...) من القائمة المنسدلة **Presets** (إعدادات مسبقة).

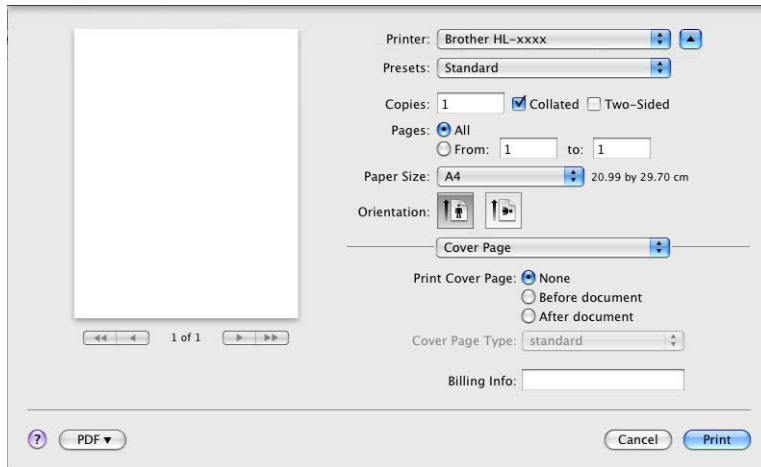
اختيار خيارات الطباعة

للتحكم في ميزات الطباعة الخاصة، اختر **Print Settings** (إعدادات الطباعة) في مربع الحوار **Print** (الطباعة). وللحصول على تفاصيل حول الخيارات المتاحة، انظر المواصفات التالية لكل خيار.



صفحة الغلاف

يمكنك اختيار الإعدادات التالية لصفحة الغلاف:



■ **Print Cover Page** (طباعة صفحة الغلاف)

استخدم هذه الوظيفة إذا أردت إضافة صفحة غلاف إلى مستندك.

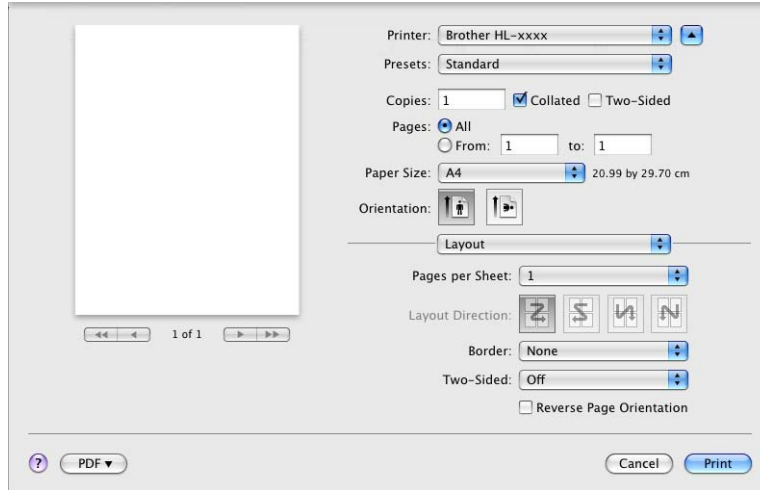
■ **Cover Page Type** (نوع صفحة الغلاف)

اختر قالبًا لصفحة الغلاف.

■ **Billing Info** (معلومات الدفع)

إذا أردت إضافة معلومات فوترة إلى صفحة الغلاف، فأدخل نصًا في خانة **Billing Info** (معلومات الدفع).

التخطيط



Pages per Sheet (عدد الصفحات في كل ورقة) ■

يمكن أن يؤدي تحديد **Pages per Sheet** (عدد الصفحات في كل ورقة) إلى تقليل حجم الصورة في أية صفحة من خلال السماح بطباعة صفحات متعددة على ورقة واحدة.

Layout Direction (اتجاه التخطيط) ■

عندما تحدد عدد الصفحات لكل ورقة، يمكنك أيضاً تحديد اتجاه التخطيط.

Border (الحد) ■

استخدم هذه الوظيفة إذا أردت إضافة حد.

Two-Sided (وجهان) ■

انظر الطباعة على الوجهين (على كلا وجهي الورقة) << صفحة 63.

Reverse Page Orientation (عكس اتجاه الصفحة) ■

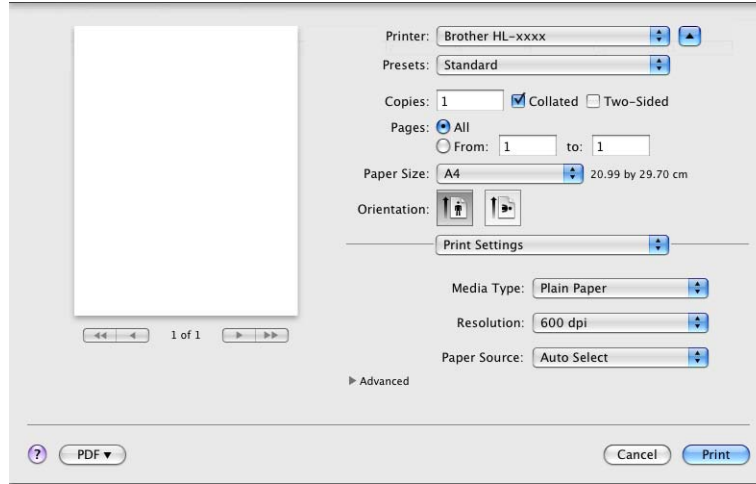
اختر **Reverse Page Orientation** (عكس اتجاه الصفحة) لعكس البيانات من أعلى لأسفل.

Flip horizontally (انعكاس أفقي) (نظام التشغيل Mac OS X 10.6.x / 10.7.x) ■

حدد **Flip horizontally** (انعكاس أفقي) للطباعة كانعكاس مقلوب من اليسار إلى اليمين.

إعدادات الطباعة

يمكنك تغيير الإعدادات باختيار إعداد من القائمة **Print Settings** (إعدادات الطباعة):



Media Type (نوع الوسائط) ■

يمكنك تغيير نوع الوسائط إلى واحد مما يلي:

- Plain Paper (ورق عادي)
- Thin Paper (ورق رقيق)
- Thick Paper (ورق سميك)
- Thicker Paper (ورق أكثر سمكاً)
- Bond Paper (ورق مقوى)
- Envelopes (مظاريف)
- Env. Thick (مظاريف سميكة)
- Env. Thin (مظاريف رقيقة)
- Recycled Paper (الورق المعاد تدويره)
- Label (ملصق)

Resolution (الدقة) ■

يمكنك تغيير درجة الدقة كما يلي:

- 300 dpi (300 نقطة لكل بوصة)
- 600 dpi (600 نقطة لكل بوصة)
- HQ 1200
- 1200 dpi (1200 نقطة لكل بوصة)

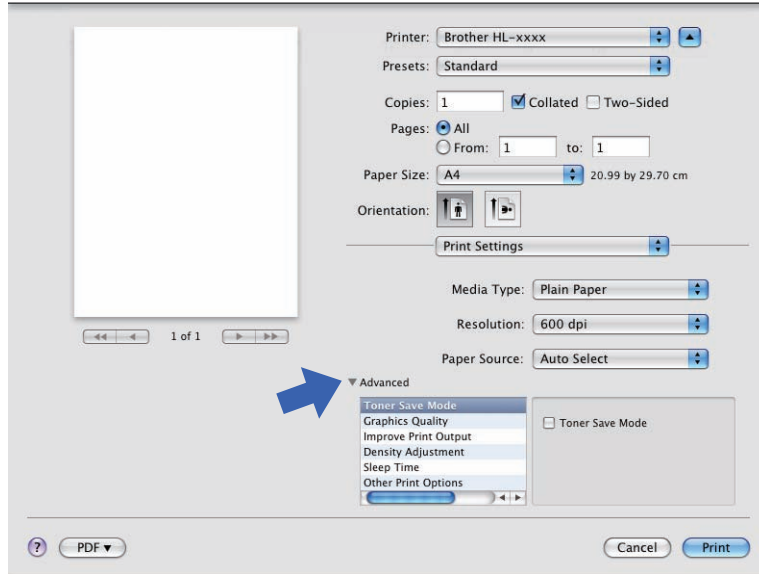
Paper Source (مصدر الورق) ■

يمكنك اختيار **Auto Select** (تحديد تلقائي) أو **Tray1** (الدرج 1) أو **Tray2** (الدرج 2) أو **MP Tray** (درج MP) أو **Manual** (يدوي).

¹ يتوفر هذا الخيار في حال تم تركيب الدرج الاختياري.

إعدادات الطباعة **Advanced** (إعدادات متقدمة)

عندما تنقر فوق علامة المثلث (▶) الموجودة على جانب **Advanced** (إعدادات متقدمة)، ستظهر إعدادات الطباعة المتقدمة.

■ **Toner Save Mode** (وضع توفير الحبر)

يمكنك الحفاظ على الحبر باستخدام هذه الميزة. عندما تضبط **Toner Save Mode** (وضع توفير الحبر) على **On** (تشغيل)، فستبدو الطباعة فاهية. الإعداد الافتراضي هو **Off** (إيقاف التشغيل).

ملاحظة

- لا نوصي باستخدام **Toner Save Mode** (وضع توفير الحبر) لطباعة صورة فوتوغرافية أو صور التدرج الرمادي.
- لا يتوفر **Toner Save Mode** (وضع توفير الحبر) لدرجات الدقة **HQ 1200** و **1200 dpi** (1200 نقطة لكل بوصة).

■ **Graphics Quality** (جودة الرسومات)

يمكنك تغيير جودة الطباعة كما يلي:

• **Graphics** (الرسومات)

هذا هو وضع الرسومات (أولوية التباين). اختر هذا الإعداد لطباعة النصوص والأشكال، مثل مستندات الأعمال والعروض التقديمية. ويمكنك تمثيل درجات تباين حادة بين المناطق المظلمة.

• **Text** (نص)

يعد هذا هو الوضع الأفضل لطباعة المستندات النصية.

■ Improve Print Output (تحسين إخراج الطباعة)

تتيح لك هذه الميزة تحسين مشكلة جودة الطباعة.

• Reduce Paper Curl (تقليل تجعيد الورق)

إذا اخترت هذا الإعداد، فقد يقل تجعد الورق.

لن تحتاج إلى اختيار هذا الإعداد إذا كنت تقوم بطباعة صفحات قليلة. ونحن نوصي بتغيير إعداد برنامج تشغيل الطباعة في **Media Type** (نوع الوسائط) إلى إعداد بسيط.



ستعمل هذه العملية على تقليل درجة حرارة عملية الصهر بالجهاز.

• Improve Toner Fixing (تحسين تثبيت الحبر)

إذا اخترت هذا الإعداد، فقد تتحسن إمكانيات تثبيت الحبر. وإذا لم يقدم هذا التحديد تحسينًا كافيًا، فقم بتغيير إعداد برنامج تشغيل الطباعة في **Media Type** (نوع الوسائط) إلى إعداد سميك.



ستعمل هذه العملية على زيادة درجة حرارة عملية الصهر بالجهاز.

• Reduce Ghosting (خفض الظلال)

إذا كنت تستخدم الجهاز في بيئة عالية الرطوبة، فقد يعمل هذا الإعداد على تقليل ظهور ظلال على الورق. لا تستخدم هذا الإعداد إذا كانت نسبة الرطوبة المحيطة أقل من 30%؛ وإلا فسيؤدي ذلك إلى زيادة الظلال.



قد لا تعمل هذه الميزة على تقليل ظهور الظلال لجميع أنواع الورق. قبل شراء كمية كبيرة من الورق، قم باختبار كمية صغيرة للتأكد من أن الورق مناسب.

■ Density Adjustment (ضبط الكثافة)

قم بزيادة درجة كثافة الطباعة أو تقليلها.

■ Sleep Time (وقت السكون)

يدخل الجهاز وضع السكون عندما لا يستلم بيانات لفترة زمنية معينة. وفي وضع السكون، يعمل الجهاز وكأنه في وضع إيقاف التشغيل. وعند اختيار **Printer Default** (الطباعة الافتراضية)، ستتم إعادة تعيين إعداد المهلة إلى الوقت المخصص الذي تم ضبطه في المصنع؛ ويمكن تغيير ذلك في برنامج التشغيل. إذا أردت تغيير وقت السكون، فاختر **Manual** (يدوي) ثم أدخل الوقت في مربع النص الموجود ببرنامج التشغيل.

بينما يكون الجهاز في «وضع السكون»، يبدو مصباح **LED Ready** معتمًا، ولكن يمكن للجهاز متابعة استلام البيانات. وسيؤدي استلام مهمة الطباعة إلى تنشيط الجهاز تلقائيًا لبدء الطباعة.

■ Other Print Options (خيارات الطباعة الأخرى)

• Skip Blank Page (تخطي الصفحة الفارغة)

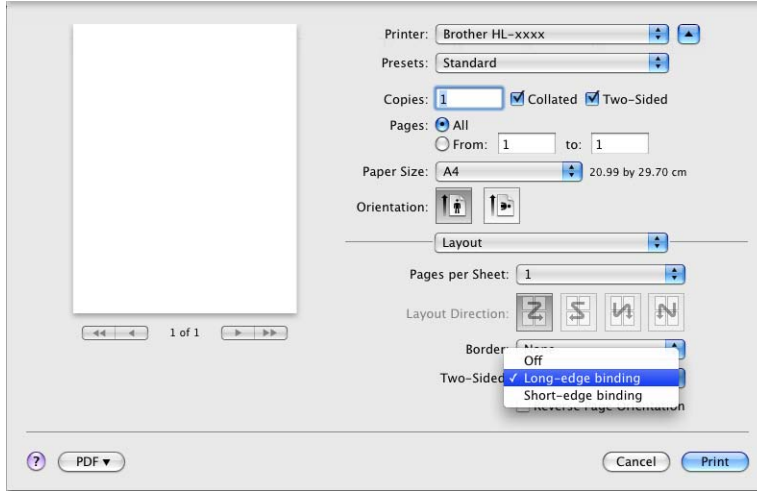
إذا تم تحديد **Skip Blank Page** (تخطي الصفحة الفارغة)، فسيتعرف برنامج تشغيل الطباعة تلقائيًا على الصفحات الفارغة ومن ثم يقوم باستبعادها من الطباعة.

الطباعة على الوجهين (على كلا وجهي الورقة)

الطباعة التلقائية على الوجهين

حدد **Layout** (التخطيط).

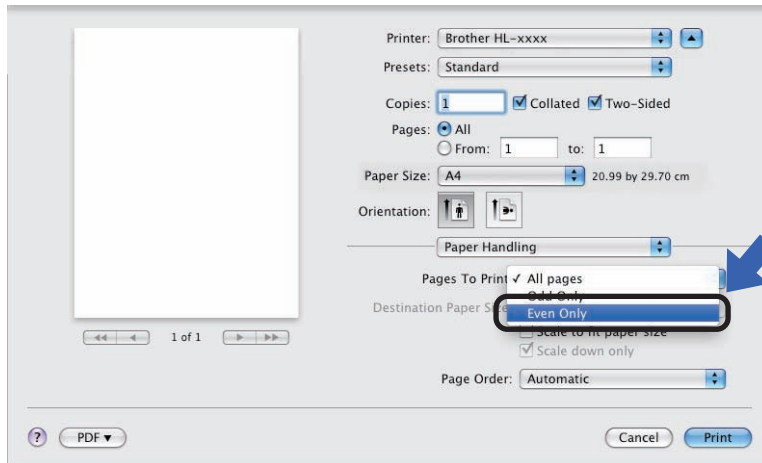
اختر **Long-edge binding** (تجليد حافة طويلة) أو **Short-edge binding** (تجليد حافة قصيرة) في **Two-Sided** (وجهان).



الطباعة اليدوية على الوجهين

حدد **Paper Handling** (التعامل مع الورق).

- اختر **Even Only** (الزوجية فقط) و **Print** (طباعة). قم بإعادة تحميل الورق المطبوع داخل الدرج (بحيث يكون الوجه الفارغ مواجهًا للأسفل في الدرج 1 أو الوجه للأعلى في الدرج MP). اختر **Odd Only** (الفردية فقط) و **Print** (طباعة).



مميزات برنامج تشغيل الطابعة BR-Script3 (مضاهاة لغة PostScript® 3™)

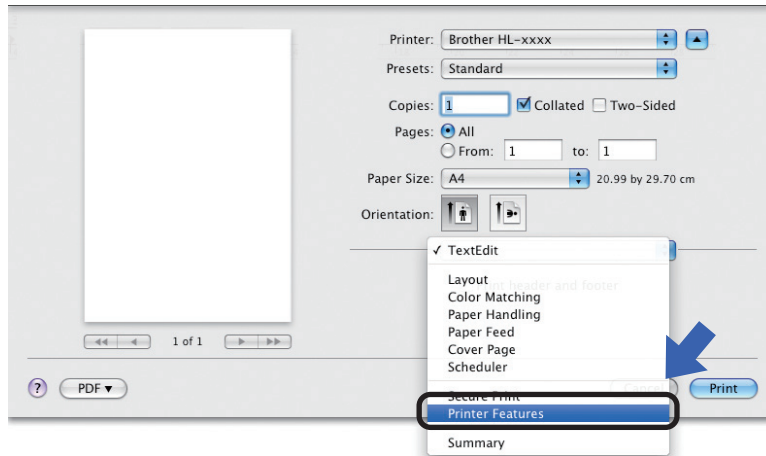
يتناول هذا القسم العمليات المميزة لبرنامج تشغيل الطابعة BR-Script3. للتعرف على العمليات الرئيسية لبرنامج تشغيل الطابعة BR-Script3، انظر الميزات الموجودة في برنامج تشغيل الطابعة (النظام التشغيل Macintosh) << صفحة 55 للاطلاع على **Page Setup** (إعداد الصفحة) و **Cover Page** (صفحة الغلاف) و **Paper Source** (مصدر الورق) و **Layout** (التخطيط).

ملاحظة

إذا أردت إعداد برنامج تشغيل PS (برنامج تشغيل الطابعة BR-Script3)، فيرجى الانتقال إلى **Brother Solutions Center** على موقع الويب <http://solutions.brother.com/> وزيارة قسم الأسئلة المتكررة في صفحة الطراز الخاص بك للحصول على إرشادات.

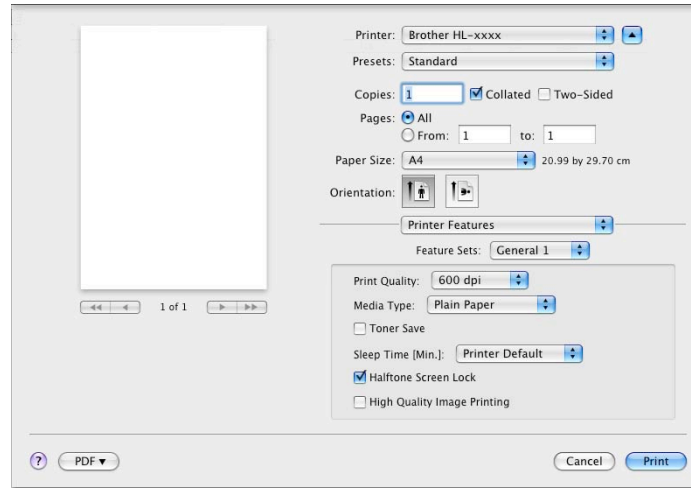
اختيار خيارات الطباعة

للتحكم في ميزات الطباعة الخاصة، اختر **Printer Features** (مميزات الطابعة) في مربع الحوار **Print** (الطباعة).



مميزات الطباعة

Feature Sets: (مجموعات الميزات) General 1 (عام 1)



■ Print Quality (جودة الطباعة)

يمكنك تغيير درجة الدقة كما يلي:

- 300 dpi (300 نقطة لكل بوصة)
- 600 dpi (600 نقطة لكل بوصة)
- HQ 1200
- 1200 dpi (1200 نقطة لكل بوصة)

■ Media Type (نوع الوسائط)

يمكنك تغيير نوع الوسائط إلى واحد مما يلي:

- Plain Paper (ورق عادي)
- Thin Paper (ورق رقيق)
- Thick Paper (ورق سميك)
- Thicker Paper (ورق أكثر سمكاً)
- Bond Paper (ورق مقوى)
- Envelopes (مظاريف)
- Env. Thick (مظاريف سميك)
- Env. Thin (مظاريف رقيقة)
- Recycled Paper (الورق المعاد تدويره)
- Label (ملصق)
- ¹Hagaki

¹ بطاقة بريدية بالحجم الذي حددته شركة Japan Post Service Co., LTD

■ Toner Save (توفير الحبر)

يمكنك الحفاظ على الحبر باستخدام هذه الميزة. عندما تقوم بتحديد **Toner Save** (توفير الحبر)، ستبدو المطبوعات فاهية. الإعداد الافتراضي هو Off (إيقاف التشغيل).

■ ملاحظة

- لا نوصي باستخدام **Toner Save** (توفير الحبر) لطباعة صورة فوتوغرافية أو صور التدرج الرمادي.
- لا يتوفر **Toner Save** (توفير الحبر) لدرجات الدقة **HQ 1200** و **1200 dpi** (1200 نقطة لكل بوصة).

■ Sleep Time [Min.] (زمن السكون [بالدقيقة])

يدخل الجهاز وضع السكون عندما لا يستلم بيانات لفترة زمنية معينة. وفي وضع السكون، يعمل الجهاز وكأنه في وضع إيقاف التشغيل. وعند اختيار **Printer Default** (الطابعة الافتراضية)، ستتم إعادة تعيين إعداد المهلة إلى الوقت المخصص الذي تم ضبطه في المصنع؛ ويمكن تغيير ذلك في برنامج التشغيل. إذا أردت تغيير وقت السكون، فاختر **2** أو **10** أو **30**.

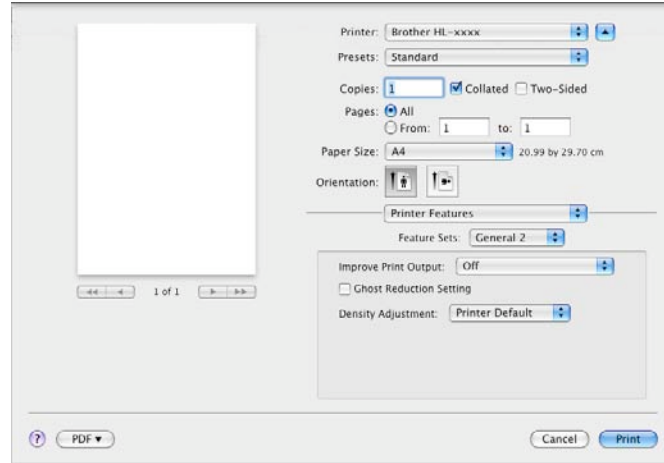
بينما يكون الجهاز في «وضع السكون»، يبدو مصباح **LED Ready** معتمًا، ولكن يمكن للجهاز متابعة استلام البيانات. وسيؤدي استلام مهمة الطباعة إلى تنشيط الجهاز تلقائيًا لبدء الطباعة.

■ Halftone Screen Lock (قفل الشاشة النصفي)

لإيقاف تطبيقات أخرى من تعديل إعدادات «الألوان النصفية». الإعداد الافتراضي هو on (تشغيل).

■ High Quality Image Printing (طباعة صورة بجودة عالية)

يمكنك زيادة جودة طباعة الصورة. إذا قمت بضبط **High Quality Image Printing** (طباعة صورة بجودة عالية) على On (تشغيل)، فستصبح سرعة الطباعة أبطأ.

Feature Sets: (مجموعات الميزات) General 2 (عام 2)**Improve Print Output (تحسين إخراج الطباعة) ■**

تتيح لك هذه الميزة تحسين مشكلة جودة الطباعة.

Reduce Paper Curl (تقليل تجعيد الورق) •

إذا اخترت هذا الإعداد، فقد يقل تجعد الورق.

لن تحتاج إلى اختيار هذا الإعداد إذا كنت تقوم فقط بطباعة صفحات قليلة. ونحن نوصي بتغيير إعداد برنامج تشغيل الطباعة في **Media Type** (نوع الوسائط) إلى إعداد بسيط.

ملاحظة

ستعمل هذه العملية على تقليل درجة حرارة عملية الصهر بالجهاز.

Improve Toner Fixing (تحسين تثبيت الحبر) •

إذا اخترت هذا الإعداد، فقد تتحسن إمكانيات تثبيت الحبر. وإذا لم يقدم هذا التحديد تحسناً كافياً، فقم بتغيير إعداد برنامج تشغيل الطباعة في **Media Type** (نوع الوسائط) إلى إعداد سميك.

ملاحظة

ستعمل هذه العملية على زيادة درجة حرارة عملية الصهر بالجهاز.

Ghost Reduction Setting (إعداد خفض الظلال) ■

إذا كنت تستخدم الجهاز في بيئة عالية الرطوبة، فقد يعمل هذا الإعداد على تقليل ظهور ظلال على الورق. لا تستخدم هذا الإعداد إذا كانت نسبة الرطوبة المحيطة أقل من 30%؛ وإلا فسيؤدي ذلك إلى زيادة الظلال.

ملاحظة

قد لا تعمل هذه الميزة على تقليل ظهور الظلال لجميع أنواع الورق. قبل شراء كمية كبيرة من الورق، قم باختبار كمية صغيرة للتأكد من أن الورق مناسب.

Density Adjustment (ضبط الكثافة) ■

قم بزيادة درجة كثافة الطباعة أو تقليلها.

إزالة تثبيت برنامج تشغيل الطابعة

2

- 1 سجل الدخول بصفتك 'مسئول'.
 - 2 من القائمة Apple، اختر **System Preferences** (تفضيلات النظام). وانقر فوق **Print & Fax** (الطابعات والفاكسات)¹، ثم اختر الطابعة التي تريد إزالتها وقم بإزالتها عن طريق النقر فوق الزر -.
 - 3 انقر فوق **OK** (موافق)².
- ¹ **Print & Scan** (طباعة ومسح ضوئي) لمستخدمي نظام التشغيل Mac OS X 10.7.x
- ² **Delete Printer** (حذف الطابعة) لمستخدمي نظام التشغيل Mac OS X 10.6.x / 10.7.x

Status Monitor

إن الأداة المساعدة **Status Monitor (Status Monitor)** هي أداة برنامج قابلة للتكوين تستخدم لمراقبة حالة الجهاز تسمح لك بالاطلاع على رسائل الخطأ مثل نفاذ الورق أو انحصاره على فواصل زمنية للتحديث تم تعيينها مسبقًا. كما يمكنك الوصول إلى ميزة الإدارة عبر الإنترنت (HL-5450DN فقط). ويمكنك التحقق من حالة الجهاز من خلال تشغيل برنامج **Status Monitor** من Brother باتباع الخطوات التالية:

■ لنظام التشغيل Mac OS X 10.5.8

- 1 قم بتشغيل **System Preferences** (تفضيلات النظام)، وحدد **Print & Fax** (الطابعات والفاكسات)، ثم اختر الجهاز.
- 2 انقر فوق **Open Print Queue...** (فتح قائمة انتظار الطباعة...)، ثم انقر فوق **Utility** (الأداة المساعدة). سيبدأ تشغيل **Status Monitor**.

■ لنظام التشغيل Mac OS X 10.6.x

- 1 قم بتشغيل **System Preferences** (تفضيلات النظام)، وحدد **Print & Fax** (الطابعات والفاكسات)، ثم اختر الجهاز.
- 2 انقر فوق **Open Print Queue...** (فتح قائمة انتظار الطباعة...)، ثم انقر فوق **Printer Setup** (إعداد الطباعة). حدد علامة التبويب **Utility** (الأداة المساعدة) ثم انقر فوق **Open Printer Utility** (فتح الأداة المساعدة للطباعة). سيبدأ تشغيل **Status Monitor**.

■ لنظام التشغيل Mac OS X 10.7.x

- 1 قم بتشغيل **System Preferences** (تفضيلات النظام)، وحدد **Print & Scan** (طباعة ومسح ضوئي)، ثم اختر الجهاز.
- 2 انقر فوق **Open Print Queue...** (فتح قائمة انتظار الطباعة...)، ثم انقر فوق **Printer Setup** (إعداد الطباعة). حدد علامة التبويب **Utility** (الأداة المساعدة) ثم انقر فوق **Open Printer Utility** (فتح الأداة المساعدة للطباعة). سيبدأ تشغيل **Status Monitor**.

تحديث حالة الجهاز



إذا أردت التعرف على آخر حالة للجهاز في حين فتح النافذة **Status Monitor**، فانقر فوق رمز التحديث. ويمكنك تعيين الفاصل الزمني الذي يقوم فيه البرنامج بتحديث معلومات حالة الجهاز. انتقل إلى شريط القائمة **Brother Status Monitor**، واختر **Preferences** (التفضيلات).



إخفاء النافذة أو إظهارها

بعد تشغيل **Status Monitor**، يمكنك إخفاء النافذة أو إظهارها. لإخفاء النافذة، انتقل إلى شريط القائمة **Brother Status Monitor** واختر **Hide Status Monitor** (إخفاء Status Monitor). لإظهار النافذة، انقر فوق الرمز **Brother Status Monitor** الموجود في شريط الإرساء.



الخروج من النافذة

انقر فوق **Brother Status Monitor** في شريط القائمة، ثم اختر **Quit Status Monitor** (إنهاء Status Monitor) من القائمة المنسدلة.

ميزة الإدارة عبر الإنترنت (بالنسبة لـ HL-5450DN في اتصال الشبكة)

يمكنك الوصول إلى نظام الإدارة عبر الإنترنت بالنقر فوق رمز الجهاز على شاشة **Status Monitor**. يمكن استخدام مستعرض ويب قياسي لإدارة الجهاز باستخدام HTTP (بروتوكول نقل النصوص التشعبية).
مزيد من المعلومات حول نظام الإدارة عبر الإنترنت << دليل مستخدم الشبكة: Web Based Management

البرامج

البرامج المخصصة للشبكات

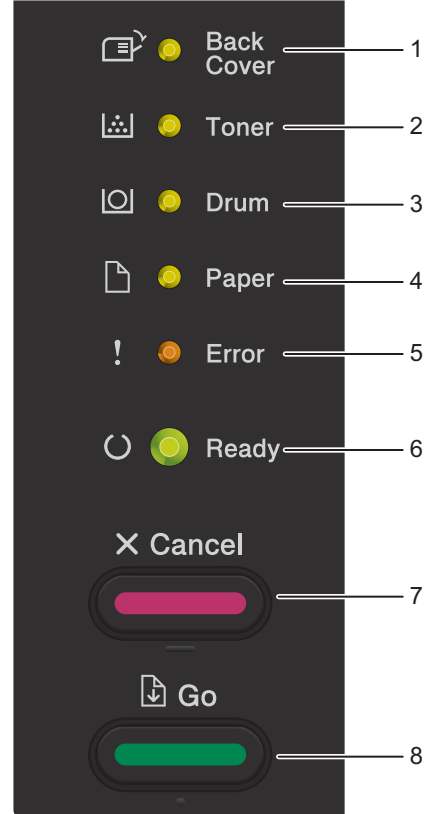
للحصول على معلومات حول برنامج الأداة المساعدة للشبكة << دليل مستخدم الشبكة: Network features

لوحة التحكم

مصابيح LED (الصمامات الثنائية المشعة للضوء)


يشير هذا القسم إلى ستة مصابيح LED ومفتاحين في لوحة التحكم.

- 1 مصباح **LED Back Cover**
يومض مصباح **LED Back Cover** عند حدوث أخطاء في الجزء الخلفي للجهاز أو درج الطباعة على الوجهين.
- 2 مصباح **LED Toner**
يشير مصباح **LED Toner** إلى أن مستوى الحبر منخفض.
- 3 مصباح **LED Drum**
يشير مصباح **LED Drum** إلى ضرورة استبدال الأسطوانة بصورة عاجلة.
- 4 مصباح **LED Paper**
يومض مصباح **LED Paper** عند حدوث أخطاء في الجهاز تتعلق بتغذية الورق.
- 5 مصباح **LED Error**
يشير مصباح **LED Error** إلى أن الجهاز في حالة خطأ. كما يشير مصباح **Error** إلى نوع الخطأ المشترك مع مصابيح LED الأخرى.
- 6 مصباح **LED Ready**
سوف يومض مصباح **LED Ready** وفقاً لحالة الجهاز.
- 7 مفتاح **Cancel**
إلغاء مهمة واحدة / إلغاء جميع المهام
- 8 مفتاح **Go**
معالجة الخطأ / التغذية بالنماذج / إعادة الطباعة



تستخدم مؤشرات LED الموضحة في الجدول أدناه في الرسوم التوضيحية الواردة في هذا الفصل.

مصباح LED في وضع إيقاف التشغيل.	○
مصباح LED قيد التشغيل.	● أو ●
مصباح LED معتم.	●
مصباح LED في وضع الوميض.	● أو ● أو ●

حالة الجهاز	مصابيح LED
<p>Sleep (السكون)</p> <p>الجهاز في «وضع السكون» (وضع توفير الطاقة). بينما يكون الجهاز في «وضع السكون»، يبدو مصباح LED Ready معتمًا، ولكن يمكن للجهاز متابعة استلام البيانات. وسيؤدي استلام مهمة الطباعة إلى تنشيط الجهاز تلقائيًا لبدء الطباعة.</p> <p>لمزيد من المعلومات، انظر وقت السكون << صفحة 87.</p>	<p> <input type="radio"/> Back Cover</p> <p> <input type="radio"/> Toner</p> <p> <input type="radio"/> Drum</p> <p> <input type="radio"/> Paper</p> <p> <input type="radio"/> Error</p> <p> <input checked="" type="radio"/> Ready</p>
<p>السكون العميق</p> <p>الجهاز في «وضع السكون العميق»، مما يعمل على تقليل استهلاك الطاقة بشكل أكبر منه في وضع «السكون». بينما يكون الجهاز في «وضع السكون العميق»، يبدو مصباح LED Ready معتمًا، ولكن يمكن للجهاز متابعة استلام البيانات. وسيؤدي استلام مهمة الطباعة إلى تنشيط الجهاز تلقائيًا لبدء الطباعة.</p> <p>لمزيد من المعلومات، انظر وضع السكون العميق << صفحة 87.</p>	<p> <input type="radio"/> Back Cover</p> <p> <input type="radio"/> Toner</p> <p> <input type="radio"/> Drum</p> <p> <input type="radio"/> Paper</p> <p> <input type="radio"/> Error</p> <p> <input checked="" type="radio"/> Ready</p>
<p>إيقاف التشغيل (في منطقة الشرق الأوسط وإفريقيا فقط)</p> <p>الجهاز في «وضع إيقاف التشغيل». لبدء الطباعة، اضغط على أي مفتاح موجود على لوحة التحكم ثم أرسل بيانات الطباعة.</p> <p>سيضيء مصباح LED Ready لمدة ثانيتين وينطفئ لمدة 4 ثوانٍ.</p> <p>لمزيد من المعلومات، انظر وضع إيقاف التشغيل (الشرق الأوسط وإفريقيا فقط) << صفحة 88.</p>	<p> <input type="radio"/> Back Cover</p> <p> <input type="radio"/> Toner</p> <p> <input type="radio"/> Drum</p> <p> <input type="radio"/> Paper</p> <p> <input type="radio"/> Error</p> <p> <input checked="" type="radio"/> Ready</p>
<p>Ready (الجاهزية)</p> <p>الجهاز مستعد للطباعة.</p>	<p> <input type="radio"/> Back Cover</p> <p> <input type="radio"/> Toner</p> <p> <input type="radio"/> Drum</p> <p> <input type="radio"/> Paper</p> <p> <input type="radio"/> Error</p> <p> <input checked="" type="radio"/> Ready</p>
<p>Printing (الطباعة)</p> <p>يقوم الجهاز بالطباعة.</p>	<p> <input type="radio"/> Back Cover</p> <p> <input type="radio"/> Toner</p> <p> <input type="radio"/> Drum</p> <p> <input type="radio"/> Paper</p> <p> <input type="radio"/> Error</p> <p> <input checked="" type="radio"/> Ready</p>



حالة الجهاز	مصباح LED
Please Wait (الرجاء الانتظار) جارٍ تسخين الجهاز.	 <input type="radio"/> Back Cover  <input type="radio"/> Toner  <input type="radio"/> Drum  <input type="radio"/> Paper  <input type="radio"/> Error  <input checked="" type="radio"/> Ready
Cooling Down (تبريد) يجري تبريد الجهاز. انتظر لبعض ثوانٍ حتى يتم تبريد الجزء الداخلي للجهاز.	
استلام البيانات يقوم الجهاز إما باستلام البيانات من الكمبيوتر أو معالجتها في الذاكرة.	
البيانات المتبقية هناك بيانات طباعة متبقية في ذاكرة الجهاز. إذا ظل مصباح LED Ready وامضًا لفترة طويلة ولم تتم طباعة أي شيء، فاضغط على Go لطباعة البيانات المتبقية في الذاكرة.	
Toner Low (مستوى الحبر منخفض) يلزم استبدال خرطوشة الحبر بصورة عاجلة. قم بشراء خرطوشة حبر جديدة وتجهيزها عندما تتم الإشارة إلى Replace Toner (استبدال الحبر). سيضيء مصباح LED Toner لمدة ثانيتين وينطفئ لمدة 3 ثوانٍ.	 <input type="radio"/> Back Cover  <input checked="" type="radio"/> Toner  <input type="radio"/> Drum  <input type="radio"/> Paper  <input type="radio"/> Error  <input checked="" type="radio"/> Ready
Replace Toner (استبدال الحبر) استبدل خرطوشة الحبر بأخرى جديدة. انظر استبدال خرطوشة الحبر << صفحة 96.	
No Toner (لا يوجد حبر) قم بإزالة وحدة الأسطوانة ومجموعة خرطوشة الحبر، ثم قم بإزالة خرطوشة الحبر من وحدة الأسطوانة وأعد تركيب خرطوشة الحبر مرة أخرى في وحدة الأسطوانة. أعد تركيب وحدة الأسطوانة ومجموعة خرطوشة الحبر في الجهاز. إذا استمرت المشكلة، فاستبدل خرطوشة الحبر. انظر استبدال خرطوشة الحبر << صفحة 98.	
Cartridge Error (خطأ في خرطوشة الحبر) لم يتم تركيب وحدة الأسطوانة ومجموعة خرطوشة الحبر بشكل صحيح. أخرج وحدة الأسطوانة ومجموعة خرطوشة الحبر من الجهاز وأعد تركيبهما مرة أخرى.	 <input checked="" type="radio"/> Error  <input type="radio"/> Ready

حالة الجهاز	مصابيح LED
<p>Drum End Soon (اقتراب انتهاء العمر الافتراضي للأسطوانة)</p> <p>يلزم استبدال وحدة الأسطوانة بصورة عاجلة. نوصي بشراء وحدة أسطوانة جديدة لاستبدال الحالية. انظر استبدال وحدة الأسطوانة << صفحة 106.</p> <p>سيضيء مصباح LED Drum لمدة ثانيتين وينطفئ لمدة 3 ثوانٍ.</p>	<p> <input type="radio"/> Back Cover</p> <p> <input type="radio"/> Toner</p> <p> <input checked="" type="radio"/> Drum</p> <p> <input type="radio"/> Paper</p> <p> <input type="radio"/> Error</p> <p> <input checked="" type="radio"/> Ready</p>
<p>Replace Drum (استبدال الأسطوانة)</p> <p>استبدل الأسطوانة بأخرى جديدة. انظر استبدال وحدة الأسطوانة << صفحة 106.</p>	<p> <input type="radio"/> Back Cover</p> <p> <input type="radio"/> Toner</p> <p> <input checked="" type="radio"/> Drum</p> <p> <input type="radio"/> Paper</p> <p> <input type="radio"/> Error</p> <p> <input checked="" type="radio"/> Ready</p>
<p>Drum Error (خطأ في الأسطوانة)</p> <p>يحتاج سلك الشحن إلى التنظيف. انظر تنظيف سلك الشحن << صفحة 112.</p> <p>إذا تم تركيب خرطوشة الحبر في الجهاز دون وحدة الأسطوانة، فقم بوضعها في وحدة الأسطوانة، ثم أعد تركيب وحدة الأسطوانة ومجموعة خرطوشة الحبر في الجهاز.</p>	<p> <input type="radio"/> Back Cover</p> <p> <input type="radio"/> Toner</p> <p> <input checked="" type="radio"/> Drum</p> <p> <input type="radio"/> Paper</p> <p> <input checked="" type="radio"/> Error</p> <p> <input type="radio"/> Ready</p>

حالة الجهاز	مصابيح LED
<p>Drum Stop (توقف الأسطوانة) استبدل الأسطوانة بأخرى جديدة. انظر استبدال وحدة الأسطوانة << صفحة 106.</p>	<p>Back Cover</p> <p>Toner</p> <p>Drum</p> <p>Paper</p> <p>Error</p> <p>Ready</p>
<p>Cover is Open (الغطاء مفتوح) أغلق غطاء وحدة المصهر الموجود خلف الغطاء الخلفي للجهاز. تأكد من عدم انحشار الورق داخل الجزء الخلفي للجهاز، ثم أغلق غطاء وحدة المصهر واضغط على Go.</p>	<p>Back Cover</p> <p>Toner</p> <p>Drum</p> <p>Paper</p> <p>Error</p> <p>Ready</p>
<p>لا توجد أدراج يتعذر على الجهاز اكتشاف درج الورق القياسي، لذا، أعد تركيب درج الورق القياسي أو تأكد من تركيبه بشكل صحيح.</p>	<p>Back Cover</p> <p>Toner</p> <p>Drum</p> <p>Paper</p> <p>Error</p> <p>Ready</p>
<p>Jam MP Tray (انحشار الورق درج MP) / Jam Tray 1 (انحشار الورق درج 1) / Jam Inside (انحشار جانبي) / Jam Tray 2 (انحشار الورق درج 2) قم بإزالة انحشار الورق. انظر انحشار الورق في الدرج MP / انحشار الورق في الدرج رقم 1 / انحشار الورق في الدرج رقم 2 / انحشار جانبي << صفحة 127. إذا لم يبدأ الجهاز في الطباعة، فاضغط على Go. إذا تم تركيب خرطوشة الحبر في الجهاز دون وحدة الأسطوانة، فقم بوضعها في وحدة الأسطوانة، ثم أعد تركيب وحدة الأسطوانة ومجموعة خرطوشة الحبر في الجهاز.</p>	<p>Back Cover</p> <p>Toner</p> <p>Drum</p> <p>Paper</p> <p>Error</p> <p>Ready</p>
<p>Size Error DX (خطأ DX في الحجم) إن حجم الورق المحدد في برنامج تشغيل الطابعة غير متاح للطباعة التلقائية على الوجهين. اضغط على Cancel. اختر حجم الورق الذي يدعمه درج الطباعة على الوجهين. الورق المتوفر في الدرج ليس بالحجم الصحيح وغير متاح للطباعة التلقائية على الوجهين. قم بتحميل الورق بالحجم الصحيح في الدرج. حجم الورق الذي يمكنك استخدامه للطباعة التلقائية على الوجهين هو A4.</p>	<p>Back Cover</p> <p>Toner</p> <p>Drum</p> <p>Paper</p> <p>Error</p> <p>Ready</p>
<p>عدم مطابقة حجم الورق ضع نفس حجم الورق في درج الورق الذي تم تحديده في برنامج تشغيل الطابعة، ثم اضغط على Go أو حدد حجم الورق الذي قمت بتحميله في درج الورق.</p>	<p>Back Cover</p> <p>Toner</p> <p>Drum</p> <p>Paper</p> <p>Error</p> <p>Ready</p>

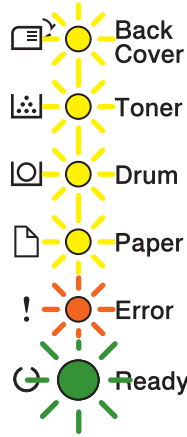
حالة الجهاز	مصابيح LED
<p>No Paper (لا يوجد ورق) ضع ورقاً في درج الورق الذي تستخدمه. انظر تحميل الورق << صفحة 8.</p>	<p> <input type="radio"/> Back Cover</p> <p> <input type="radio"/> Toner</p> <p> <input type="radio"/> Drum</p> <p> <input checked="" type="radio"/> Paper</p> <p> <input type="radio"/> Error</p> <p> <input type="radio"/> Ready</p>
<p>Manual Feed (التغذية اليدوية) تم تحديد Manual (يدوي) كمصدر الورق عندما لم يكن هناك ورق في الدرج MP. ضع ورقاً في الدرج MP. عندما يكون الجهاز في «وضع الإيقاف المؤقت»، اضغط على Go.</p>	<p> <input type="radio"/> Back Cover</p> <p> <input type="radio"/> Toner</p> <p> <input type="radio"/> Drum</p> <p> <input type="radio"/> Paper</p> <p> <input type="radio"/> Error</p> <p> <input type="radio"/> Ready</p>
<p>Cover is Open (الغطاء مفتوح) قم بإغلاق الغطاء الأمامي للجهاز.</p>	<p> <input type="radio"/> Back Cover</p> <p> <input type="radio"/> Toner</p> <p> <input type="radio"/> Drum</p> <p> <input type="radio"/> Paper</p> <p> <input type="radio"/> Error</p> <p> <input type="radio"/> Ready</p>
<p>Log Access Error (خطأ في الوصول إلى السجل) (فقط HL-5450DN) يتعذر على الجهاز الوصول إلى ملف سجل الطباعة الموجود في الملقم. اتصل بالمسئول للتحقق من إعدادات Store Print Log (تخزين سجل الطباعة) في إعدادات الشبكة.</p>	<p> <input type="radio"/> Back Cover</p> <p> <input type="radio"/> Toner</p> <p> <input type="radio"/> Drum</p> <p> <input type="radio"/> Paper</p> <p> <input type="radio"/> Error</p> <p> <input type="radio"/> Ready</p>
<p>Out of Memory (نفاد الذاكرة) قلل مستوى تعقيد المستند أو قلل درجة دقة الطباعة. قم بإضافة ذاكرة أكبر (فقط HL-5450DN). (انظر تركيب ذاكرة إضافية << صفحة 93).</p>	<p> <input type="radio"/> Back Cover</p> <p> <input type="radio"/> Toner</p> <p> <input type="radio"/> Drum</p> <p> <input type="radio"/> Paper</p> <p> <input type="radio"/> Error</p> <p> <input type="radio"/> Ready</p>
<p>رفض الوصول (فقط HL-5450DN) الطباعة مقيدة بميزة Secure Function Lock 2.0. اتصل بالمسئول للتحقق من إعدادات ميزة Secure Function Lock.</p>	<p> <input type="radio"/> Back Cover</p> <p> <input type="radio"/> Toner</p> <p> <input type="radio"/> Drum</p> <p> <input type="radio"/> Paper</p> <p> <input type="radio"/> Error</p> <p> <input type="radio"/> Ready</p>
<p>تجاوز الحد المسموح به (فقط HL-5450DN) تم تجاوز عدد الصفحات المسموح لك بطباعتها. وسيتم إلغاء مهمة الطباعة. اتصل بالمسئول للتحقق من إعدادات ميزة Secure Function Lock.</p>	<p> <input type="radio"/> Back Cover</p> <p> <input type="radio"/> Toner</p> <p> <input type="radio"/> Drum</p> <p> <input type="radio"/> Paper</p> <p> <input type="radio"/> Error</p> <p> <input type="radio"/> Ready</p>

حالة الجهاز	مصابيح LED
<p>خطأ في وحدة الذاكرة DIMM (HL-5450DN فقط)</p> <p>لم يتم تركيب وحدة ذاكرة DIMM (وحدة ذاكرة مضمنة مزدوجة) بشكل صحيح. أو وحدة ذاكرة DIMM مكسورة أو غير متوافقة مع المواصفات المطلوبة.</p> <p>قم بإيقاف تشغيل الجهاز وقم بإزالة وحدة ذاكرة DIMM.</p> <p>(انظر تركيب ذاكرة إضافية << صفحة 93).</p> <p>تأكد من أن وحدة ذاكرة DIMM تتوافق مع المواصفات المطلوبة.</p> <p>(لمزيد من التفاصيل، انظر أنواع SO-DIMM << صفحة 92).</p> <p>أعد تركيب وحدة ذاكرة DIMM بشكل صحيح. انتظر لبعض ثوانٍ، ثم قم بتشغيل الجهاز مرة أخرى.</p> <p>إذا استمر هذا المؤشر، فاستبدل وحدة ذاكرة DIMM بأخرى جديدة.</p> <p>(انظر تركيب ذاكرة إضافية << صفحة 93).</p>	<p>  Back Cover</p> <p>  Toner</p> <p>  Drum</p> <p>  Paper</p> <p>  Error</p> <p>  Ready</p>
<p>تعطل PCB الرئيسي</p> <p>قم بإيقاف تشغيل مفتاح الطاقة ثم أعد تشغيله وحاول الطباعة مرة أخرى.</p> <p>إذا تكرر حدوث الخطأ، فاتصل بالموزع الذي تتعامل معه أو خدمة عملاء Brother.</p>	<p>  Back Cover</p> <p>  Toner</p> <p>  Drum</p> <p>  Paper</p> <p>  Error</p> <p>  Ready</p>
<p>Cover is Open (الغطاء مفتوح)</p> <p>أغلق غطاء وحدة المصهر الموجود خلف الغطاء الخلفي للجهاز.</p>	<p>  Back Cover</p>
<p>Duplex Disabled (الطباعة على الوجهين معطلة)</p> <p>ضع درج الطباعة على الوجهين في الجهاز وأغلق الغطاء الخلفي.</p>	<p>  Toner</p> <p>  Drum</p> <p>  Paper</p> <p>  Error</p> <p>  Ready</p>

حالة الجهاز	مصابيح LED
<p>Jam Rear (انحشار خلفي) / Jam Duplex (انحشار الورق أثناء الطباعة على الوجهين) قم بإزالة انحشار الورق. انظر انحشار خلفي / انحشار الورق أثناء الطباعة على الوجهين << صفحة 131. إذا لم يبدأ الجهاز في الطباعة، فاضغط على Go.</p>	 <p>Back Cover Toner Drum Paper Error Ready</p>
<p>إلغاء مهمة الطباعة / إلغاء جميع المهام يقوم الجهاز بإلغاء المهمة.</p>	 <p>Back Cover Toner Drum Paper Error Ready</p>

مؤشرات الاتصال بمندوبي الخدمة

إذا كان هناك خطأ لا يمكن للمستخدم إزالته، فسيشير الجهاز إلى ضرورة الاتصال بمندوبي الخدمة من خلال إضاءة جميع مصابيح LED كما هو موضح أدناه.



إذا لاحظت ظهور مؤشر الاتصال بمندوبي الخدمة الموضح أعلاه، فقم بإيقاف تشغيل مفتاح الطاقة ثم أعد تشغيله وحاول إجراء الطباعة مرة أخرى.







إذا لم تتم إزالة الخطأ بعد إيقاف تشغيل مفتاح الطاقة ثم إعادة تشغيله، فاضغط على **Go** و **Cancel** معاً، وستضيء مصابيح LED على النحو الموضح في الجدول التالي لتحديد الخطأ.

مؤشر LED لبيان الخطأ

خطأ التقاطع الصفري	خلل في المروحة	انخفاض الجهد الكهربي العالي	تعطل المحرك الرئيسي	تعطل وحدة الليزر	تعطل وحدة المصهر ¹	تعطل PCB الرئيسي	مصابيح LED
○	○	○	○	○	○	○	Back Cover
●	○	○	○	○	●	●	Toner
●	○	●	○	●	○	●	Drum
●	○	●	●	○	○	○	Paper
●	●	●	●	●	●	●	Error
○	○	○	○	○	○	○	Ready

¹ إذا حدث هذا الخطأ، فقم بإيقاف تشغيل مفتاح الطاقة بالجهاز وانتظر لبضع ثوانٍ ثم أعد تشغيله. اترك الجهاز لمدة 15 دقيقة تقريباً مع تشغيله. إذا تكرر حدوث الخطأ، فاتصل بالموزع الذي تتعامل معه أو خدمة عملاء Brother.

على سبيل المثال، يشير مؤشر LED الوارد أدناه إلى تعطل وحدة المصهر.

-  Back Cover
-  Toner
-  Drum
-  Paper
-  Error
-  Ready

دَوّن ملاحظة بالمؤشر؛ بالرجوع إلى مؤشر LED لبيان الخطأ << صفحة 80 وأبلغ الموزع أو خدمة عملاء Brother بحالة الخطأ.

ملاحظة 

تأكد من إغلاق الغطاء الأمامي بشكل كامل قبل الاتصال بمندوبي الخدمة.

مفاتيح لوحة التحكم

تقوم مفاتيح لوحة التحكم بالوظائف التالية:

■ إلغاء الطباعة

إلغاء المهمة الحالية التي يجري طباعتها: إذا قمت بالضغط على **Cancel** أثناء الطباعة، فسيقوم الجهاز على الفور بإيقاف الطباعة ثم إخراج الورق. سيومض مصباحا **LED Ready** و **Error** أثناء إلغاء المهمة.

إلغاء جميع المهام المستلمة: لحذف كل المهام، اضغط مع الاستمرار على **Cancel** لمدة 4 ثوانٍ إلى أن تضيء جميع مصابيح **LED** ثم حرره. سيومض مصباحا **LED Ready** و **Error** أثناء إلغاء المهمة (المهام).

■ معالجة الخطأ

إذا حدث خطأ ما، فسيقوم الجهاز تلقائيًا بمعالجة بعض الأخطاء. إذا لم تتم إزالة الخطأ تلقائيًا، فاضغط على **Go** لإزالة الخطأ ثم تابع استخدام الجهاز.

■ التغذية بالنماذج

إذا ظل مصباح **LED Ready** وامضًا لفترة طويلة، فاضغط على **Go**. سيقوم الجهاز بطباعة أي بيانات متبقية في ذاكرة الجهاز.

■ إعادة الطباعة

لإعادة طباعة آخر مستند، اضغط على **Go** لمدة 4 ثوانٍ تقريبًا إلى أن تضيء جميع مصابيح **LED** ثم حرره. وفي خلال ثانيتين اضغط على **Go** لتحديد عدد مرات إعادة الطباعة التي تريدها. إذا لم تقم بالضغط على **Go** في خلال ثانيتين، فستتم طباعة نسخة واحدة.

إذا قمت بالطباعة باستخدام برنامج تشغيل الطابعة لنظام التشغيل **Windows®** والذي قمنا بإرفاقه مع الجهاز، فسيكون لإعدادات **Use Reprint** (استخدام ميزة إعادة الطباعة) الموجودة في برنامج تشغيل الطابعة الأولوية على الإعدادات التي تم إنشاؤها في لوحة التحكم. (لمزيد من المعلومات، انظر استخدام ميزة إعادة الطباعة << صفحة 37).

طباعة صفحة اختبار

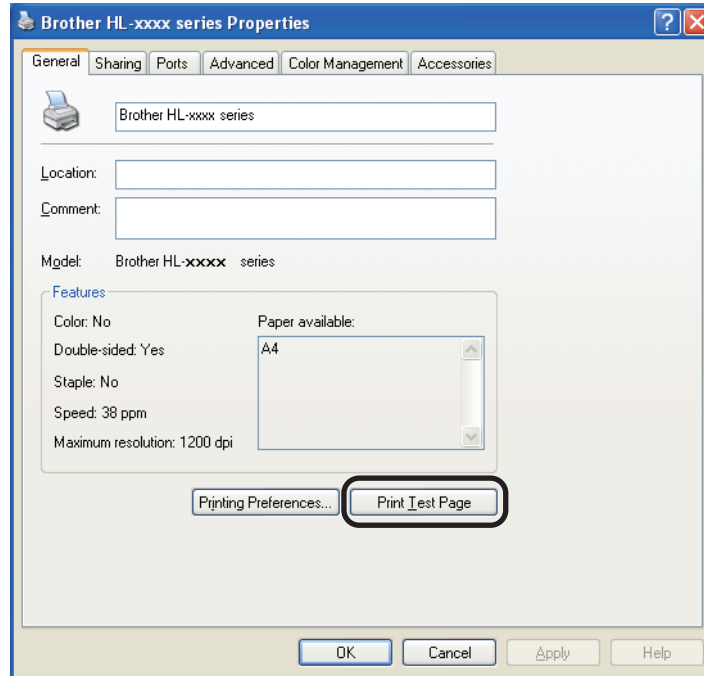
لطباعة صفحة اختبار، يمكنك استخدام **Go** أو برنامج تشغيل الطابعة.

باستخدام المفتاح **Go** (انتقال)

- 1 قم بإيقاف تشغيل الجهاز.
- 2 تأكد من إغلاق الغطاء الأمامي وتوصيل سلك الطاقة.
- 3 اضغط مع الاستمرار على **Go** بينما تقوم بضغط مفتاح الطاقة على وضع التشغيل. استمر في الضغط على **Go** إلى أن تضيء جميع مصابيح LED ثم ينطفئ مصباح Ready LED (للاستعداد).
- 4 حرر **Go**. تأكد من أن جميع مصابيح LED في وضع إيقاف التشغيل.
- 5 اضغط على **Go** مرة أخرى. وسيقوم الجهاز بطباعة صفحة اختبار.

باستخدام برنامج تشغيل الطابعة

إذا كنت تستخدم برنامج تشغيل الطابعة لنظام التشغيل Windows®، فانقر فوق الزر **Print Test Page** (طباعة صفحة الاختبار) الموجود في علامة التبويب **General** (عام) ببرنامج تشغيل الطابعة.



طباعة صفحة «إعدادات الطابعة»

يمكنك طباعة الإعدادات الحالية باستخدام زر لوحة التحكم أو برنامج تشغيل الطابعة.

باستخدام المفتاح Go (انتقال)

3

- 1 تأكد من إغلاق الغطاء الأمامي وتوصيل سلك الطاقة.
- 2 قم بتشغيل الجهاز وانتظر حتى يكون الجهاز في وضع الاستعداد.
- 3 اضغط على Go ثلاث مرات. وسيقوم الجهاز بطباعة صفحة إعدادات الطابعة الحالية.

باستخدام برنامج تشغيل الطابعة

إذا كنت تستخدم برنامج تشغيل الطابعة لنظام التشغيل Windows®، فيمكنك طباعة إعدادات الطابعة الحالية بالنقر فوق الزر **Print Settings** (إعدادات الطابعة) في مربع الحوار **Support** (الدعم).



خطوط الطباعة

يمكنك طباعة قائمة بالخطوط الداخلية باستخدام زر لوحة التحكم أو برنامج تشغيل الطابعة.

باستخدام المفتاح Go (انتقال)

- 1 قم بإيقاف تشغيل الجهاز.
- 2 تأكد من إغلاق الغطاء الأمامي وتوصيل سلك الطاقة.
- 3 اضغط مع الاستمرار على Go بينما تقوم بضغط مفتاح الطاقة على وضع التشغيل. استمر في الضغط على Go إلى أن تضيء جميع مصابيح LED ثم ينطفئ مصباح Ready LED (للاستعداد).
- 4 حرر Go. تأكد من أن جميع مصابيح LED في وضع إيقاف التشغيل.
- 5 اضغط على Go مرتين. وسيقوم الجهاز بطباعة قائمة بالخطوط الداخلية.

باستخدام برنامج تشغيل الطابعة

إذا كنت تستخدم برنامج تشغيل الطابعة لنظام التشغيل Windows® من Brother، فيمكنك طباعة قائمة بالخطوط الداخلية بالنقر فوق الزر **Print Fonts** (خطوط الطباعة) في مربع الحوار **Support** (الدعم).



مميزات الأمان

ميزة 2.0 Secure Function Lock (HL-5450DN فقط)

تتيح لك ميزة Secure Function Lock إمكانية تقييد وصول العامة إلى وظيفة الطباعة.

كما تمنع هذه الميزة المستخدمين من تغيير الإعدادات الافتراضية للجهاز عن طريق تحديد الوصول إلى إعدادات القائمة. وقبل استخدام ميزات الأمان، يتعين عليك أولاً إدخال كلمة المرور الخاصة بالمسؤول. ويمكن تمكين الوصول إلى عمليات محددة من خلال إنشاء مستخدم مقيد. يتعين على المستخدمين المقيدين إدخال كلمة مرور المستخدم حتى يمكنهم استخدام الجهاز. يمكن ضبط ميزة Secure Function Lock من خلال استخدام ميزة الإدارة عبر الإنترنت و 3 BRAdmin للمحترفين (لنظام التشغيل® Windows فقط). (◀◀ دليل مستخدم الشبكة)

ملاحظة

- احرص على تدوين كلمة المرور الخاصة بك بعناية. في حال نسيانها، سيتعين عليك إعادة تعيين كلمة المرور المخزنة في الجهاز. للحصول على معلومات حول كيفية إعادة تعيين كلمة المرور، اتصل بموزع Brother الذي تتعامل معه للصيانة.
- يستطيع فقط المسؤولون تعيين الحدود وإجراء تغييرات لكل مستخدم.

مميزات البيئة

توفير الحبر

يمكنك الحفاظ على الحبر باستخدام هذه الميزة. عندما تضبط Toner Save (توفير الحبر) على on (تشغيل)، فستبدو المطبوعات فاهية. الإعداد الافتراضي هو Off (إيقاف التشغيل)..

يمكنك تغيير إعداد وضع توفير الحبر في برنامج تشغيل الطابعة.

لتغيير إعداد وضع توفير الحبر، انظر ما يلي:

- علامة التبويب Advanced (متقدم) << صفحة 32 (برنامج تشغيل الطابعة لنظام التشغيل Windows®)
- الخيارات المتقدمة << صفحة 48 (برنامج تشغيل الطابعة BR-Script3 لنظام التشغيل Windows®)
- إعدادات الطابعة << صفحة 60 (برنامج تشغيل الطابعة لنظام التشغيل Macintosh)
- ميزات الطابعة << صفحة 65 (برنامج تشغيل الطابعة BR-Script3 لنظام التشغيل Macintosh)

وقت السكون

يمكن أن يقلل إعداد وضع السكون من معدل استهلاك الطاقة. عندما يكون الجهاز في وضع السكون (وضع توفير الطاقة)، فإنه يعمل وكأنه في وضع إيقاف التشغيل. وسوف ينشط الجهاز ويبدأ الطباعة عندما يتلقى مهمة طباعة.

يمكنك اختيار المدة التي يجب أن يكون الجهاز فيها خاملاً قبل أن ينتقل إلى وضع السكون. عندما يتلقى الجهاز ملف طباعة أو مستنداً، سوف يتم إعادة تعيين المؤقت. الإعداد الافتراضي هو 3 دقائق. أثناء وجود الجهاز في وضع السكون، يضيء مصباح LED Ready بشكل خافت.

يمكنك تغيير إعداد وقت وضع السكون من برنامج تشغيل الطابعة.

لتغيير إعداد وقت وضع السكون، انظر ما يلي:

- علامة التبويب Advanced (متقدم) << صفحة 32 (برنامج تشغيل الطابعة لنظام التشغيل Windows®)
- الخيارات المتقدمة << صفحة 48 (برنامج تشغيل الطابعة BR-Script3 لنظام التشغيل Windows®)
- إعدادات الطابعة << صفحة 60 (برنامج تشغيل الطابعة لنظام التشغيل Macintosh)
- ميزات الطابعة << صفحة 65 (برنامج تشغيل الطابعة BR-Script3 لنظام التشغيل Macintosh)

وضع السكون العميق

إذا كان الجهاز في وضع السكون ولم يستلم أية مهام لفترة زمنية معينة، فسوف يدخل تلقائياً في وضع السكون العميق ومن ثم يضيء مصباح LED Ready بشكل خافت. يستهلك وضع السكون العميق طاقة أقل من وضع السكون. سوف ينشط الجهاز عند تلقيه مهمة طباعة.

وضع إيقاف التشغيل (الشرق الأوسط وإفريقيا فقط)

إذا كان الجهاز في وضع السكون العميق لمدة 4 ساعات، فلن يدخل في وضع إيقاف التشغيل تلقائيًا. وسوف يخفت مصباح **LED Ready** أيضًا ويضيء لمدة ثانيتين ثم ينطفئ لمدة 4 ثوانٍ. يُعد وضع إيقاف التشغيل أقلّ وضع لاستهلاك الطاقة حيث يستهلك طاقة أقل من 0.5 وات. لبدء الطباعة، اضغط على أي مفتاح على لوحة التحكم ثم أرسل بيانات الطباعة. يمكنك تمكين أو تعطيل خاصية وضع إيقاف التشغيل باتباع هذه الخطوات:

- 1 تأكد من إغلاق الغطاء الأمامي وتوصيل سلك الطاقة.
- 2 قم بتشغيل الجهاز وانتظر حتى يكون الجهاز في وضع الاستعداد.
- 3 اضغط على **Go** أربع مرات للتغيير بين وضع التشغيل وإيقاف التشغيل. تومض جميع مصابيح LED مرتين عند تشغيل وضع إيقاف التشغيل. تومض جميع مصابيح LED مرة واحدة عند إيقاف تشغيل وضع إيقاف التشغيل.

ملاحظة

لا ينتقل الجهاز إلي وضع إيقاف التشغيل عندما يكون متصلًا بشبكة سلكية.

ميزة وضع السكون

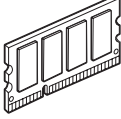
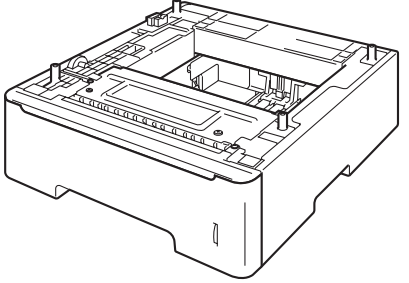
يمكن أن يقلل إعداد وضع السكون من ضوضاء الطباعة. عندما يكون وضع السكون قيد التشغيل، تصبح سرعة الطباعة أبطأ. الإعداد الافتراضي هو Off (إيقاف التشغيل).

إيقاف/تشغيل وضع السكون

3

- 1 تأكد من إغلاق الغطاء الأمامي وتوصيل سلك الطاقة.
- 2 قم بتشغيل الجهاز وانتظر حتى يكون الجهاز في وضع الاستعداد.
- 3 اضغط علي **Go** تسع مرات للتغيير بين وضع التشغيل وإيقاف التشغيل.
تومض جميع مصابيح LED مرتين عند تشغيل وضع السكون.
تومض جميع مصابيح LED مرة واحدة عند إيقاف تشغيل وضع السكون.

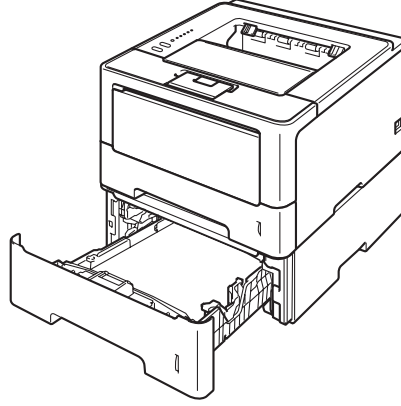
يحتوي هذا الجهاز على الملحقات الاختيارية التالية. ويمكنك زيادة إمكانات الجهاز من خلال هذه المواد.

ذاكرة SO-DIMM ¹	الدرج السفلي
	LT-5400
	
انظر SO-DIMM (HL-5450DN فقط) << صفحة 92.	انظر الدرج السفلي (LT-5400) << صفحة 91.

¹ تتوفر الذاكرة الاختيارية لـ HL-5450DN.

الدرج السفلي (LT-5400)

درج سفلي اختياري واحد (الدرج 2) يمكن تركيبه على HL-5440D و HL-5450DN، ويمكن أن يسع الدرج السفلي إلى ما يصل إلى 500 ورقة من الورق بوزن 80 غم/م². عند تركيب الدرج السفلي الاختياري، يمكن للجهاز أن يسع ما يصل إلى 800 ورقة من الورق العادي. إذا أردت شراء وحدة الدرج السفلي الاختيارية، فاتصل بالموزع الذي اشتريت منه الجهاز أو بخدمة عملاء Brother.



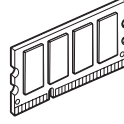
للإعداد، انظر دليل المستخدم الذي قمنا بإرفاقه بوحدة الدرج السفلي.

تحذير !

إذا كنت تستخدم الدرج السفلي، فلا تقم بحمل الجهاز مستخدمًا الدرج السفلي حيث قد تتعرض لإصابة أو تتسبب في تلف الجهاز لأنه ليس مثبتًا بالدرج السفلي.

(فقط HL-5450DN) SO-DIMM

يحتوي الجهاز على ذاكرة بسعة 64 ميجابايت وفتحة واحدة للتوسيع الاختياري للذاكرة. ويمكنك زيادة سعة الذاكرة لتصل إلى 320 ميجابايت كحد أقصى عن طريق تركيب SO-DIMM (وحدة ذاكرة مضمنة مزدوجة مصغرة).



4

أنواع SO-DIMM

يمكن تركيب الأنواع التالية من وحدات ذاكرة SO-DIMM:

- Kingston KTH-LJ2015/256 سعة 256 ميجابايت
- Transcend TS256MHP423A سعة 256 ميجابايت



- لمزيد من المعلومات، تفضل بزيارة موقع الويب الخاص بشركة Kingston Technology علي <http://www.kingston.com/>.
- لمزيد من المعلومات، تفضل بزيارة موقع الويب الخاص بشركة Transcend علي <http://www.transcend.com.tw/>.

وبشكل عام، يجب أن تشتمل الذاكرة SO-DIMM على المواصفات التالية:

النوع: 144 طرف توصيل وخرج 16 بت

زمن انتقال 4 CAS:

تردد الساعة: 267 ميجاهرتز (533 م ب/ث/طرف) أو أكثر

السعة: 256 ميجابايت

الارتفاع: 30.0 ملم

نوع DRAM: DDR2 SDRAM



- قد توجد بعض أنواع الذاكرة SO-DIMM التي لن تعمل مع الجهاز.
- لمزيد من المعلومات، اتصل بالموزع الذي اشتريت منه الجهاز أو بخدمة عملاء Brother.

تركيب ذاكرة إضافية

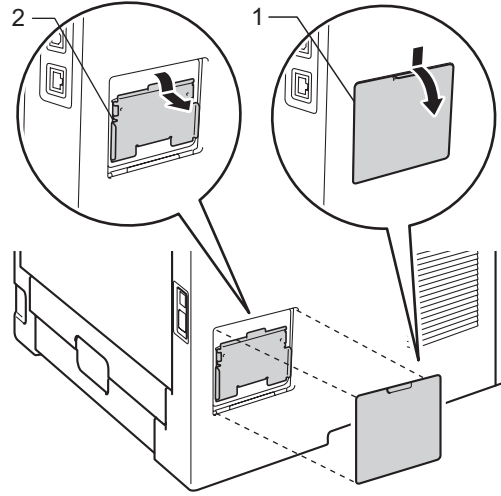
1 قم بإيقاف تشغيل الجهاز.

2 افصل كابلات الواجهة عن الجهاز ثم قم بفصل سلك الطاقة من مأخذ التيار الكهربائي.

ملاحظة

قم دائماً بإيقاف تشغيل مفتاح الطاقة في الجهاز قبل تركيب ذاكرة SO-DIMM أو إخراجها.

3 قم بإخراج أغطية SO-DIMM البلاستيك (1) ثم المعدنية (2).

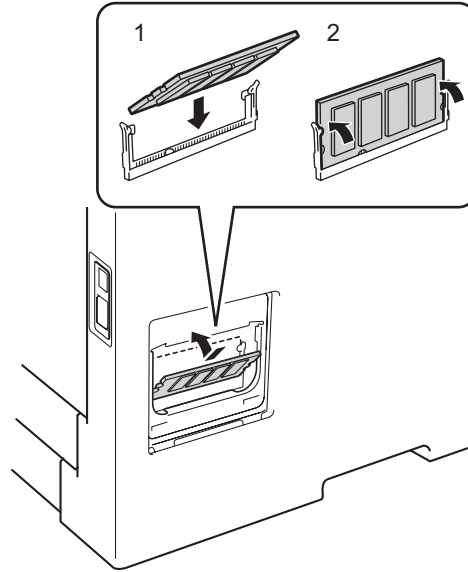


4 قم بإخراج الذاكرة SO-DIMM وامسكها من أطرافها.

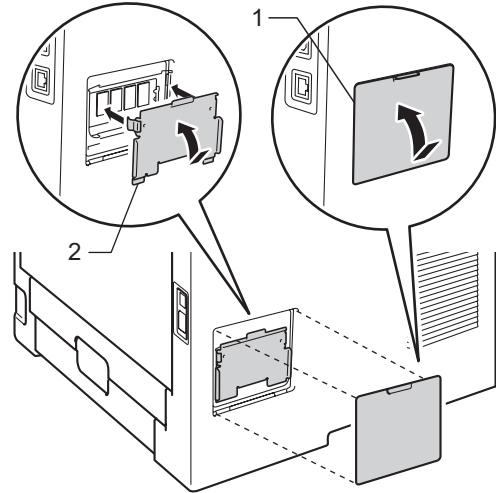
هام

لتجنب تلف الجهاز الناتج عن الكهرباء الساكنة، لا تلمس شرائح الذاكرة أو السطح الخارجي.

- 5 أمسك ذاكرة SO-DIMM من الأطراف وقم بمحاذاة الفتحات الموجودة في SO-DIMM مع النتوءات الموجودة في الفتحة. أدخل SO-DIMM بشكل مائل (1)، ثم قم بإمالتها تجاه لوحة الواجهة حتى تستقر في مكانها (2).



- 6 قم بوضع أغطية SO-DIMM البلاستيك (1) ثم المعدنية (2).



- 7 قم بتوصيل سلك الطاقة مرة أخرى بـ مأخذ التيار الكهربائي أولاً، ثم قم بتوصيل كابلات الواجهة.

- 8 قم بتشغيل الجهاز.

ملاحظة

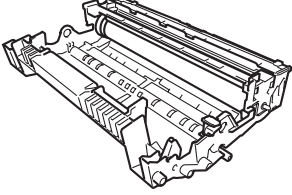
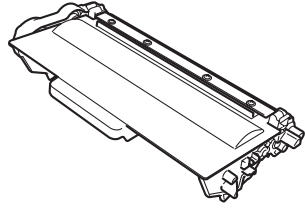
للتأكد من أنك قمت بتركيب ذاكرة SO-DIMM بشكل صحيح، يمكنك طباعة صفحة إعدادات الطابعة التي تعرض حجم الذاكرة الحالي. (انظر طباعة صفحة «إعدادات الطابعة» << صفحة 84).

استبدال العناصر المستهلكة

ستحتاج إلى استبدال العناصر المستهلكة عندما يشير الجهاز إلى أن عمر العنصر المستهلك قد انتهى. ويمكنك استبدال العناصر المستهلكة التالية بنفسك:



تشكل وحدة الأسطوانة وخرطوشة الحبر جزءين منفصلين.

وحدة الأسطوانة	خرطوشة الحبر
انظر استبدال وحدة الأسطوانة << صفحة 106. اسم الطراز: DR-3355	انظر استبدال خرطوشة الحبر << صفحة 96. اسم الطراز: TN-3320، TN-3350
	



- تخلص من العناصر المستهلكة المستخدمة طبقاً للقوانين والتنظيمات المحلية، مع فصلها عن النفايات المحلية. إذا كانت لديك أية أسئلة، فاتصل بالمكتب المحلي للتخلص من النفايات التابع له. احرص على إعادة تثبيت العناصر المستهلكة بإحكام حتى لا تنسكب المادة الداخلية.
- نوصي بوضع العناصر المستهلكة المستخدمة في قطعة من الورق لتفادي الانسكاب أو التناثر العارض للمادة الداخلية.
- يختلف توفر خرطوشات الحبر من دولة لأخرى. تفضل بزيارة **Brother Solutions Center** على موقع ويب <http://solutions.brother.com/> أو اتصل بمكتب Brother المحلي لمزيد من التفاصيل.

استبدال خرطوشة الحبر

اسم الطراز: TN-3320¹، TN-3350²

بإمكان خرطوشة الحبر القياسية طباعة حوالي 3000 صفحة³. يمكن أن تقوم خرطوشة الحبر عالية الإنتاجية بطباعة حوالي 8000 صفحة³. سيختلف العدد الفعلي للصفحات تبعًا لمتوسط نوع المستند.

(لآسيا) سوف تحتاج خرطوشة الحبر التي يتم تزويدها مع الجهاز إلي الاستبدال بعد طباعة حوالي 3000 صفحة³.

¹ خرطوشة الحبر القياسية

² خرطوشة الحبر عالية الإنتاجية

³ يتم توضيح معدل إنتاج الخرطوشة التقريبي طبقًا لمعيار ISO/IEC 19752.

ملاحظة 

5

- من المستحسن تجهيز خرطوشة حبر جديدة للاستخدام عندما ترى تحذيرًا بانخفاض مستوى الحبر.
- لضمان الحصول على الأداء الأمثل للطباعة، نوصي بأن تستخدم خرطوش الحبر الأصلية من Brother فقط. وعند الرغبة في شراء خرطوش حبر، يرجى الاتصال بموزع Brother الذي تتعامل معه.
- إذا كنت تقوم بطباعة رسومات أو نص بحروف سوداء عريضة أو جداول أو صفحات ويب ذات حدود أو أي أنواع أخرى من المطبوعات التي تتألف من أكثر من نص بسيط، فسوف يزداد مقدار الحبر المستخدم.
- نوصي بأن تقوم بتنظيف الجهاز عند استبدال خرطوشة الحبر. انظر تنظيف الجهاز وفحصه << صفحة 110.
- في حالة تغيير إعداد كثافة الطباعة للطباعة الأكثر إضاءة أو الأكثر قتامة، ستتغير كمية الحبر المستخدم.
- انتظر لإخراج خرطوشة الحبر الاحتياطية من عبوتها قبل أن تضعها في الجهاز بفترة قصيرة.

مستوى الحبر منخفض

 Back Cover

 Toner

 Drum

 Paper

 Error

 Ready







سوف يضيء مصباح LED Toner لمدة ثانيتين وينطفئ لمدة 3 ثوانٍ ثم يقوم بإعادة هذا النمط.

إذا أظهرت مصابيح LED هذه الإشارة، يكون مستوى الحبر منخفضًا. ولذا قم بشراء خرطوشة حبر جديدة وتجهيزها قبل أن تحصل على إشارة استبدال خرطوشة الحبر.

ملاحظة 

- سوف يومض مصباح **LED Toner** باستمرار إذا كان مستوى الحبر منخفضًا.
- إذا كانت المطبوعات خافتة، فأمسك وحدة الأسطوانة ومجموعة خرطوشة الحبر بكلتا يديك بحيث تكون بوضع مستوي وقم بهزها برفق من جانب إلى آخر عدة مرات لتوزيع الحبر بالتساوي داخل الخرطوشة.

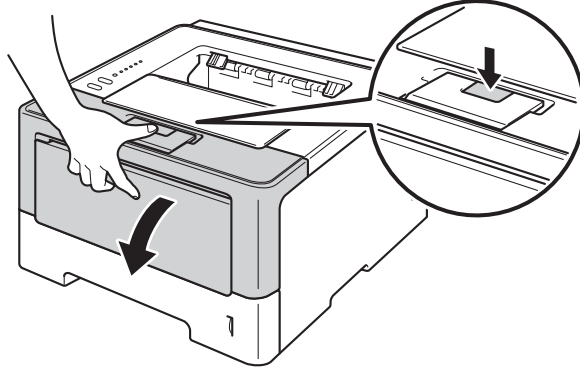
استبدال الحبر

-  Back Cover
-  Toner
-  Drum
-  Paper
-  Error
-  Ready

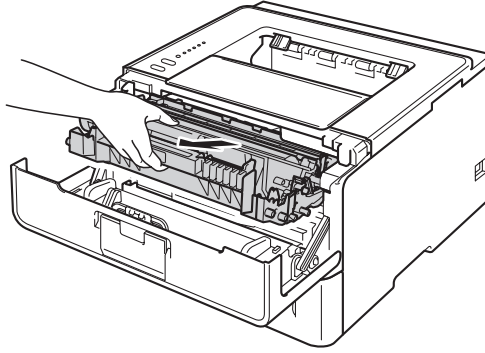
سيوقف الجهاز عن الطباعة حتى تقوم باستبدال خرطوشة الحبر. وستعمل خرطوشة الحبر الجديدة الأصلية من Brother على ضبط وضع «استبدال الحبر».

استبدال خرطوشة الحبر

- 1 تأكد أن الجهاز في وضع التشغيل. اترك الجهاز لمدة 10 دقائق كي يبرد.
- 2 واضغط فوق زر فتح الغطاء الأمامي، ثم افتح الغطاء الأمامي.



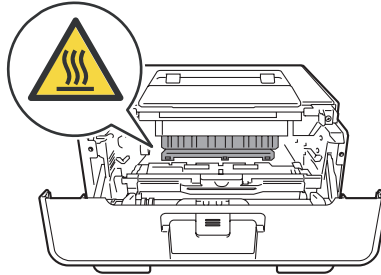
- 3 أخرج وحدة الأسطوانة ومجموعة خرطوشة الحبر.



تحذير

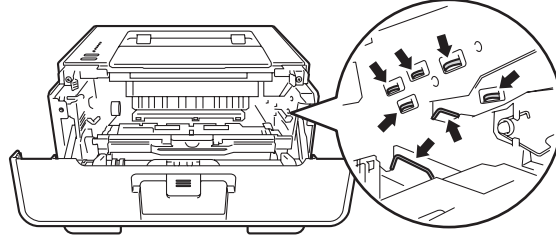


بعد استخدام الجهاز مباشرة، ستكون بعض الأجزاء الداخلية في الجهاز ساخنة للغاية. انتظر حتى يبرد الجهاز قبل أن تلمس الأجزاء الداخلية له.



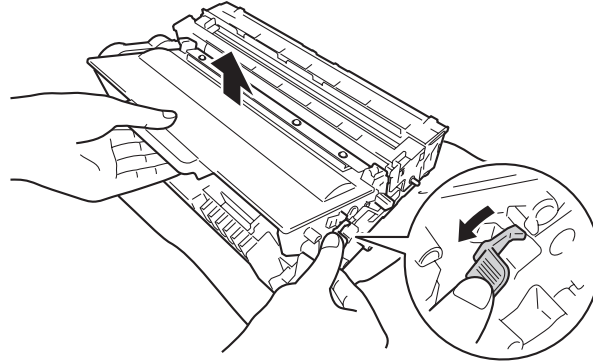
هام !

- نوصي بوضع وحدة الأسطوانة ومجموعة خرطوشة الحبر على سطح نظيف ومستوي موضوع تحته ورقة يمكن التخلص منها في حالة سكب الحبر أو نثره بغير قصد.
- لتجنب تلف الجهاز الناتج عن الكهرباء الساكنة، لا تلمس الأقطاب الكهربائية الموضحة في الرسم التوضيحي.



5

- 4 ادفع ذراع القفل الأخضر إلى أسفل وقم بإخراج خرطوشة الحبر خارج وحدة الأسطوانة.



تحذير !



- لا تقم بإلقاء خرطوشة الحبر أو مجموعة خرطوشة الحبر ومجموعة وحدة الأسطوانة في النار. إذ يمكن أن ينفجرا ويتسببا في حدوث إصابات.
- لا تستخدم أي مواد قابلة للاشتعال أو أي نوع من الرش أو أي مواد تنظيف تحتوي على الأمونيا أو الكحول لتنظيف الأجزاء الداخلية أو الخارجية للجهاز. فقد يؤدي استخدام هذه المواد إلى نشوب حريق أو حدوث صدمة كهربائية. وبدلاً من ذلك، استخدم فقط قطعة قماش جافة وخالية من الوبر.

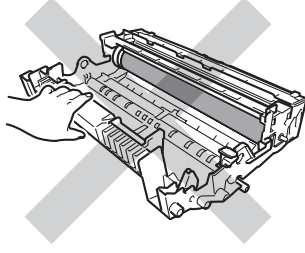
(«» دليل سلامة المنتج: تدابير وقائية عامة)



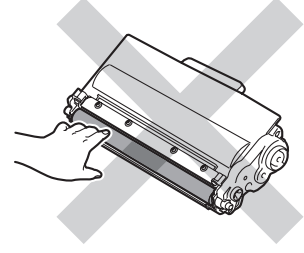
هام !

- تعامل مع خرطوشة الحبر بعناية. وإذا ما تناثر الحبر على يديك أو ملابسك، فامسحها أو اغسلها بماء بارد في الحال.
- لتجنب مشكلات جودة الطباعة، لا تلمس الأجزاء المظللة الموضحة في الرسوم التوضيحية.

<وحدة الأسطوانة>



<خرطوشة الحبر>

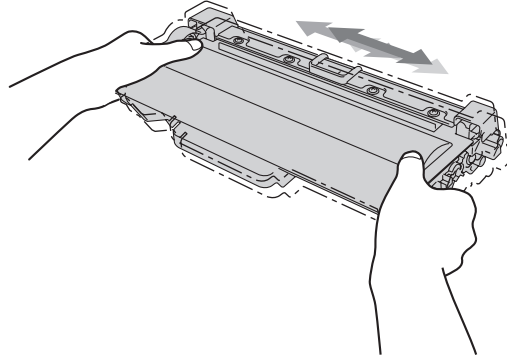


- يوصى بوضع خرطوشة الحبر على سطح نظيف ومستوٍ ومسطح مع وضع ورقة أو قطعة قماش يمكن التخلص منها تحتها في حالة سكب الحبر أو نثره بغير قصد.

ملاحظة

- تأكد أن تقوم بإحكام قفل خرطوشة الحبر المستعملة في حاوية مناسبة حتى لا يتناثر مسحوق الحبر خارج الخرطوشة.
- تخلص من العناصر المستهلكة المستخدمة طبقاً للقوانين والتنظيمات المحلية، مع فصلها عن النفايات المحلية. إذا كانت لديك أية أسئلة، فاتصل بالمكتب المحلي للتخلص من النفايات التابع له. احرص على إعادة تثبيت العناصر المستهلكة بإحكام حتى لا تنسكب المادة الداخلية.

- 5 قم بإخراج خرطوشة الحبر الجديدة. أمسك الخرطوشة بكلتا يديك وقم بهزها برفق من جانب إلى آخر عدة مرات لتوزيع الحبر بالتساوي داخل الخرطوشة.

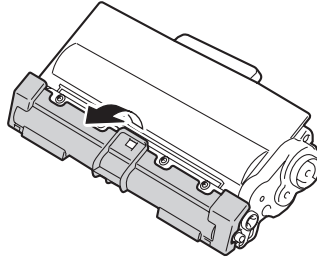


هام !

- قم بإخراج خرطوشة الحبر وذلك قبل وضعها في الجهاز مباشرة. إذ أنه في حالة ترك خرطوشة الحبر دون عيوتها لفترة طويلة، فسوف يقل العمر الافتراضي للحبر.
- في حالة تعرض وحدة الأسطوانة دون عيوتها لأشعة الشمس المباشرة أو ضوء الغرفة، فإنها قد تتلف.
- تم تصميم أجهزة Brother للعمل بحبر ذي مواصفات خاصة وستعمل على توفير مستوى من الأداء الأمثل عند استخدامها مع خرطوش الحبر الأصلية من Brother. لا تستطيع Brother ضمان هذا الأداء الأمثل إذا تم استخدام حبر أو خرطوش حبر بمواصفات أخرى. يمكن ألا يتعرف الجهاز على الحبر أو خرطوشة الحبر ذات المواصفات الأخرى بشكل صحيح وفي المقابل فإن الجهاز قد يتعرف على الأدوات الأخرى مثل خرطوشة الحبر القياسية عالية الإنتاجية. ولذلك، لا توصي Brother باستخدام خرطوش غير الخرطوش الأصلية من Brother أو إعادة تعبئة الخرطوش الفارغة بحبر من مصادر أخرى. إذا حدث تلف في وحدة الأسطوانة أو أي جزء من الجهاز كنتيجة لاستخدام حبر أو خرطوش حبر غير منتجات Brother الأصلية بسبب عدم توافق هذه المنتجات مع الجهاز، فإن الضمان لا يغطي الإصلاحات المطلوبة والتي نتجت عن هذا الاستخدام.

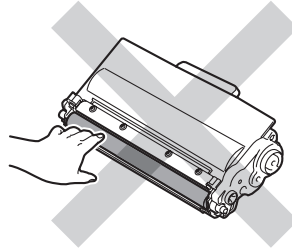
5

6 انزع الغطاء الواقي.

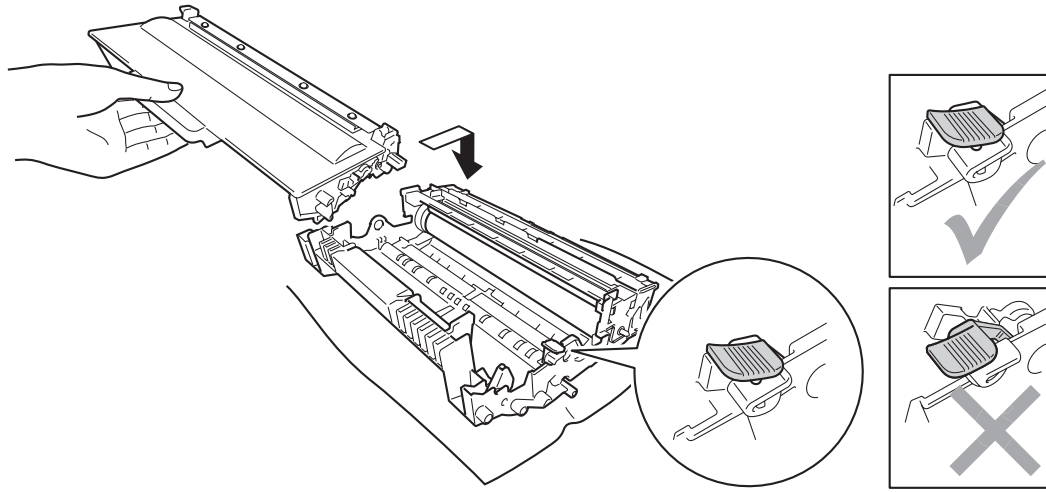


هام !

ضع خرطوشة الحبر في وحدة الأسطوانة بعد أن تكون قد قمت بإزالة الغطاء الواقي. لتجنب أي تدهور لجودة الطباعة، لا تلمس الأجزاء المظللة الموضحة في الرسوم التوضيحية.



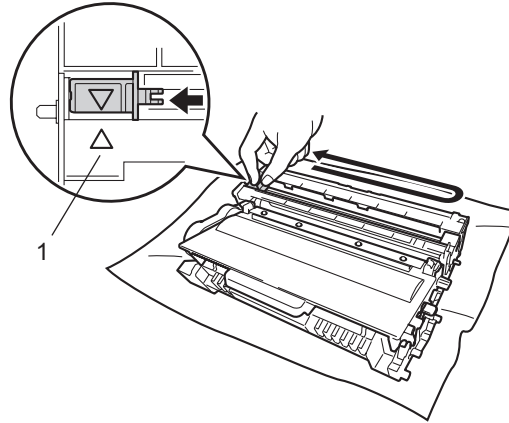
7 قم بوضع خرطوشة الحبر الجديدة بإحكام في وحدة الأسطوانة حتى تسمع صوت استقرارها في مكانها. إذا قمت بوضعها بشكل صحيح، فإن ذراع القفل الأخضر في وحدة الأسطوانة سوف يرتفع تلقائيًا.



ملاحظة

تأكد من وضع خرطوشة الحبر بإحكام حتى لا تنفصل من وحدة الأسطوانة.

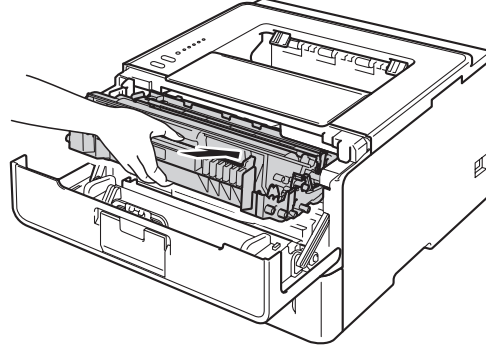
8 قم بتنظيف سلك الشحن داخل وحدة الأسطوانة عن طريق تحريك اللسان الأخضر برفق من اليسار لليمين ومن اليمين للييسار عدة مرات.



ملاحظة

تأكد من إعادة اللسان إلى الموضع الرئيسي (1) (▲). وإذا لم تقم بذلك، فربما يظهر خط عمودي على الصفحات المطبوعة.

9 قم بوضع وحدة الأسطوانة ومجموعة خرطوشة الحبر في الجهاز.



10 قم بإغلاق الغطاء الأمامي للجهاز.

ملاحظة 

لا تقم بإيقاف تشغيل الجهاز أو فتح الغطاء الأمامي حتى يضيء مصباح LED Ready.

استبدال وحدة الأسطوانة

اسم الطراز: DR-3355

بإمكان أية وحدة أسطوانة جديدة طباعة حوالي 30000 صفحة بحجم A4 أو Letter على وجه واحد.

هام !

للحصول على أفضل أداء، استخدم وحدة الأسطوانة وخرطيش الحبر الأصلية من Brother. قد تقلل الطباعة باستخدام وحدة أسطوانة أو خرطوشة حبر من إنتاج جهة أخرى ليس من جودة الطباعة فحسب، بل أيضاً من جودة الجهاز نفسه والعمر الافتراضي له. وقد لا تنطبق تغطية الضمان على المشكلات التي تنتج عن استخدام وحدة أسطوانة أو خرطوشة حبر من إنتاج جهة أخرى.





خطأ في الأسطوانة

5

-  Back Cover
-  Toner
-  Drum
-  Paper
-  Error
-  Ready

أصبح سلك الشحن متسخاً. قم بتنظيف سلك الشحن في وحدة الأسطوانة. (انظر تنظيف سلك الشحن << صفحة 112).
إذا قمت بتنظيف سلك الشحن و لم تظهر الرسالة Drum Error (خطأ في الأسطوانة) فستكون وحدة الأسطوانة في نهاية عمرها الافتراضي. لذا، استبدل وحدة الأسطوانة بأخرى جديدة.

اقتراب انتهاء العمر الافتراضي للأسطوانة







-  Back Cover
-  Toner
-  Drum
-  Paper
-  Error
-  Ready

أوشكت وحدة الأسطوانة على نهاية عمرها الافتراضي وستطلب الاستبدال. ونحن نوصيك بالحفاظ على وحدة أسطوانة أصلية من Brother جاهزة للتركيب.

قم بتنظيف سلك الشحن في وحدة الأسطوانة. وإذا لم تقم بذلك، فربما يظهر خط عمودي على الصفحات المطبوعة أو ربما تعرض الرسالة Drum

Error (خطأ في الأسطوانة). (انظر تنظيف سلك الشحن << صفحة 112).







استبدال الأسطوانة

-  Back Cover
-  Toner
-  Drum
-  Paper
-  Error
-  Ready

لقد تجاوزت وحدة الأسطوانة العمر الافتراضي المحدد لها. لذا، يرجى استبدال وحدة الأسطوانة بأخرى جديدة. ونحن نوصي بتركيب وحدة أسطوانة أصلية من Brother في هذا الوقت.

بعد الاستبدال، أعد ضبط عداد الأسطوانة باتباع الإرشادات المرفقة بوحدة الأسطوانة الجديدة.

توقف الأسطوانة

-  Back Cover
-  Toner
-  Drum
-  Paper
-  Error
-  Ready

لا يمكننا ضمان جودة الطباعة. لذا، يرجى استبدال وحدة الأسطوانة بأخرى جديدة. ونحن نوصي بتركيب وحدة أسطوانة أصلية من Brother في هذا الوقت.

بعد الاستبدال، أعد ضبط عداد الأسطوانة باتباع الإرشادات المرفقة بوحدة الأسطوانة الجديدة.

استبدال وحدة الأسطوانة

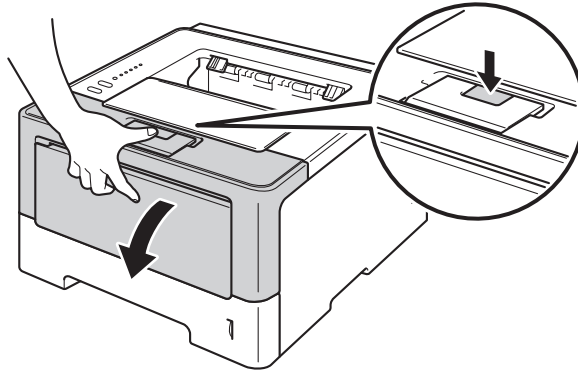
! هام

- أثناء إزالة وحدة الأسطوانة، تعامل معها بحذر لأنها قد تحتوي على حبر. وإذا ما تناثر الحبر على يديك أو ملابسك، فامسحها أو اغسلها بماء بارد في الحال.
- في كل مرة تقوم فيها باستبدال وحدة الأسطوانة، قم بتنظيف الجزء الداخلي من الجهاز. (انظر تنظيف الجهاز وفحصه «« صفحة 110).

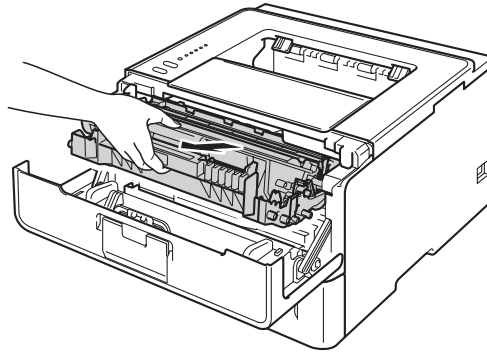
عند استبدال وحدة الأسطوانة بأخرى جديدة، فإنك تحتاج إلى إعادة ضبط عداد الأسطوانة عن طريق إكمال الخطوات التالية:

1 تأكد أن الجهاز في وضع التشغيل. اترك الجهاز لمدة 10 دقائق كي يبرد.

2 واضغط فوق زر فتح الغطاء الأمامي، ثم افتح الغطاء الأمامي.



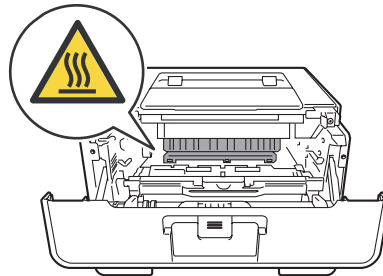
3 أخرج وحدة الأسطوانة ومجموعة خرطوشة الحبر.



! تحذير

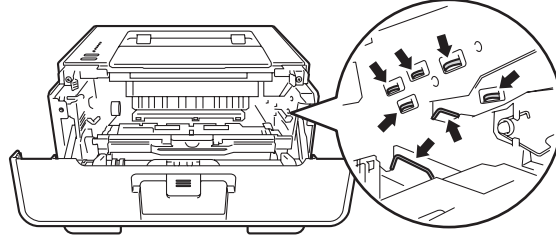


بعد استخدام الجهاز مباشرة، ستكون بعض الأجزاء الداخلية في الجهاز ساخنة للغاية. انتظر حتى يبرد الجهاز قبل أن تلمس الأجزاء الداخلية له.



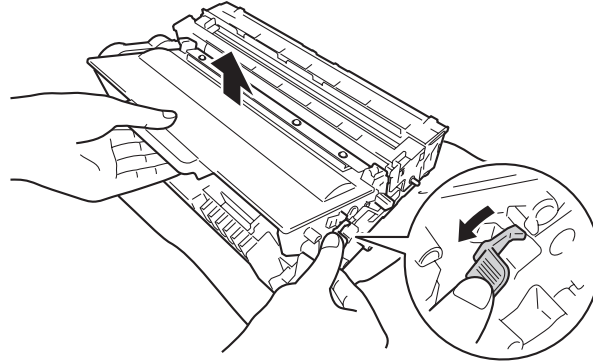
هام !

- نوصي بوضع وحدة الأسطوانة ومجموعة خرطوشة الحبر على سطح نظيف ومستوي موضوع تحته ورقة يمكن التخلص منها في حالة سكب الحبر أو نثره بغير قصد.
- لتجنب تلف الجهاز الناتج عن الكهرباء الساكنة، لا تلمس الأقطاب الكهربائية الموضحة في الرسم التوضيحي.



5

- 4 ادفع ذراع القفل الأخضر إلى أسفل وقم بإخراج خرطوشة الحبر خارج وحدة الأسطوانة.



تحذير !



- لا تقم بإلقاء خرطوشة الحبر أو مجموعة خرطوشة الحبر ومجموعة وحدة الأسطوانة في النار. إذ يمكن أن ينفجرا ويتسببا في حدوث إصابات.
- لا تستخدم أي مواد قابلة للاشتعال أو أي نوع من الرش أو أي مواد تنظيف تحتوي على الأمونيا أو الكحول لتنظيف الأجزاء الداخلية أو الخارجية للجهاز. فقد يؤدي استخدام هذه المواد إلى نشوب حريق أو حدوث صدمة كهربائية. وبدلاً من ذلك، استخدم فقط قطعة قماش جافة وخالية من الوبر.

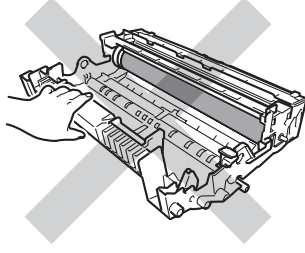
(«» دليل سلامة المنتج: تدابير وقائية عامة)



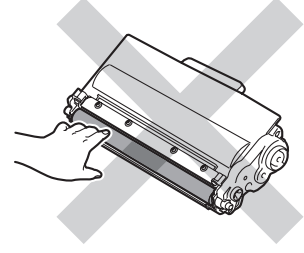
هام !

- تعامل مع خرطوشة الحبر بعناية. وإذا ما تناطر الحبر على يديك أو ملابسك، فامسحها أو اغسلها بماء بارد في الحال.
- لتجنب مشكلات جودة الطباعة، لا تلمس الأجزاء المظللة الموضحة في الرسوم التوضيحية.

<وحدة الأسطوانة>



<خرطوشة الحبر>



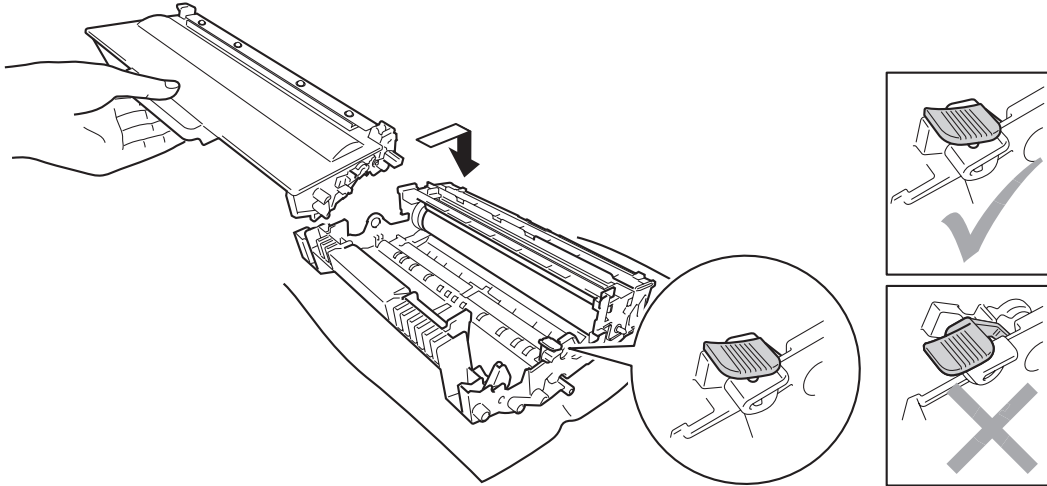
- يوصى بوضع خرطوشة الحبر على سطح نظيف ومستوٍ ومسطح مع وضع ورقة أو قطعة قماش يمكن التخلص منها تحتها في حالة سكب الحبر أو نثره بغير قصد.

ملاحظة

- تأكد أن تقوم بإحكام قفل وحدة الأسطوانة المستعملة في حاوية مناسبة حتى لا يتناثر مسحوق الحبر خارج وحدة الأسطوانة.
- تخلص من العناصر المستهلكة المستخدمة طبقاً للقوانين والتنظيمات المحلية، مع فصلها عن النفايات المحلية. إذا كانت لديك أية أسئلة، فاتصل بالمكتب المحلي للتخلص من النفايات التابع له. احرص على إعادة تثبيت العناصر المستهلكة بإحكام حتى لا تنسكب المادة الداخلية.

5 قم بإخراج وحدة الأسطوانة الجديدة.

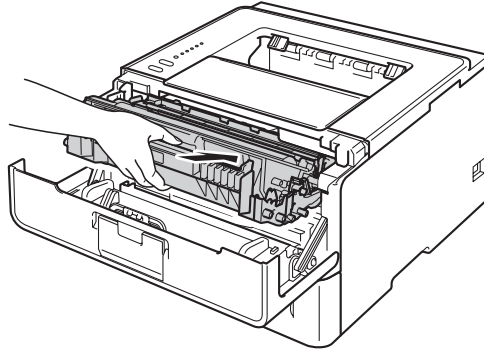
- 6 قم بوضع خرطوشة الحبر بإحكام في وحدة الأسطوانة حتى تسمع صوت استقرارها في مكانها. فإذا قمت بوضع الخرطوشة بشكل صحيح، فإن ذراع القفل الأخضر في وحدة الأسطوانة سوف يرتفع تلقائياً.



ملاحظة

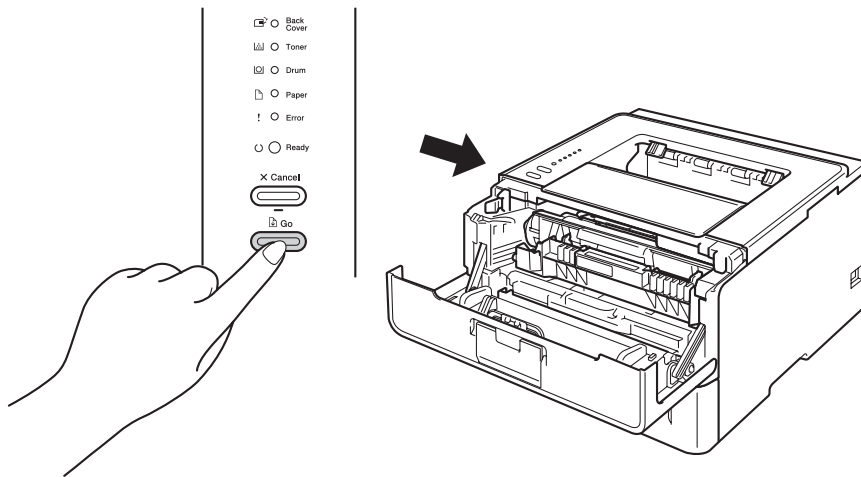
تأكد من وضع خرطوشة الحبر بإحكام حتى لا تنفصل من وحدة الأسطوانة.

7 قم بوضع وحدة الأسطوانة ومجموعة خرطوشة الحبر في الجهاز.



5

8 عندما تقوم باستبدال وحدة الأسطوانة بأخرى جديدة، فإنك تحتاج إلى إعادة تعيين عداد الأسطوانة. للقيام بذلك، اضغط مع الاستمرار على **Go** لمدة 4 ثوانٍ حتى تضيء جميع مصابيح LED. بمجرد إضاءة جميع مصابيح LED الستة، قم بتحرير **Go**.



هام !

لا تتم بإعادة تعيين عداد الأسطوانة عندما تقوم بتغيير خرطوشة الحبر فقط.

9 قم بإغلاق الغطاء الأمامي للجهاز.

10 تأكد أن مصباح LED Drum في وضع إيقاف التشغيل.

تنظيف الجهاز وفحصه

قم بتنظيف الأجزاء الخارجية والداخلية للجهاز بشكل منتظم باستخدام قطعة قماش جافة وخالية من الوبر. وعند استبدال خرطوشة الحبر أو وحدة الأسطوانة، تأكد أنك تقوم بتنظيف الجزء الداخلي للجهاز. في حالة وجود بقع من الحبر على الصفحات المطبوعة، قم بتنظيف الجزء الداخلي للجهاز بقطعة قماش جافة وخالية من الوبر.

تحذير !



- لا تقم بإلقاء خرطوشة الحبر أو مجموعة خرطوشة الحبر ومجموعة وحدة الأسطوانة في النار. إذ يمكن أن ينفجرا ويتسببا في حدوث إصابات.
- لا تستخدم أي مواد قابلة للاشتعال أو أي نوع من الرش أو أي مواد تنظيف تحتوي على الأمونيا أو الكحول لتنظيف الأجزاء الداخلية أو الخارجية للجهاز. فقد يؤدي استخدام هذه المواد إلى نشوب حريق أو حدوث صدمة كهربية. وبدلاً من ذلك، استخدم فقط قطعة قماش جافة وخالية من الوبر.

«» دليل سلامة المنتج: تدابير وقائية عامة

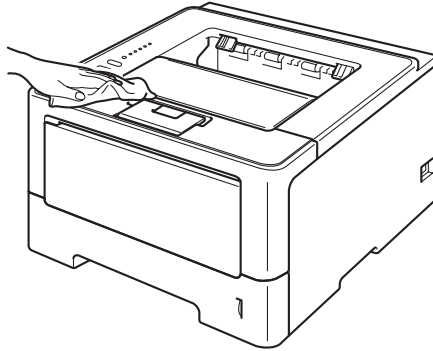


هام !

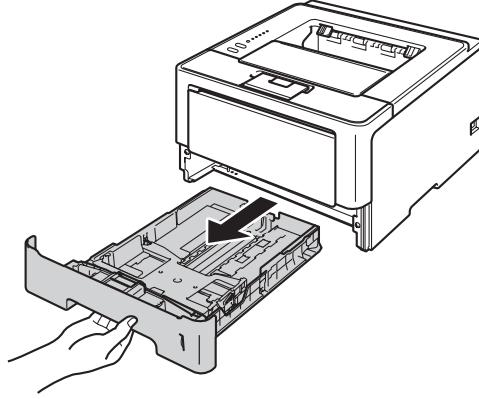
استخدم المنظفات المتعادلة. حيث سيؤدي التنظيف باستخدام السوائل المتطايرة مثل سائل تخفيف الدهان (البنزين) أو البنزين إلى تلف سطح الجهاز.

تنظيف الجزء الخارجي من الجهاز

- 1 قم بإيقاف تشغيل الجهاز.
- 2 افصل كابلات الواجهة عن الجهاز ثم قم بفصل سلك الطاقة من مأخذ التيار الكهربائي.
- 3 امسح الجزء الخارجي للجهاز باستخدام قطعة قماش جافة وخالية من الوبر لإزالة الأتربة.



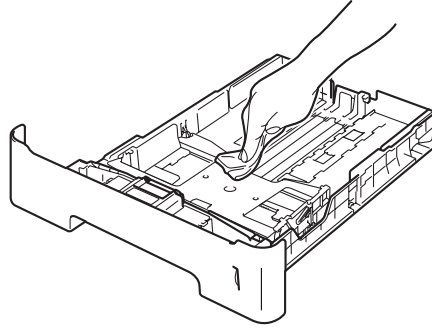
4 اسحب درج الورق بشكل كامل خارج الجهاز.



5 إذا قمت بتحميل الورق في درج الورق، فقم بإزالته.

6 قم بإزالة أي شيء يمكن أن ينحشر داخل درج الورق.

7 امسح الجزء الداخلي والخارجي لدرج الورق باستخدام قطعة قماش جافة وخالية من الوبر لإزالة الأتربة.



8 أعد تحميل الورق ثم ضع درج الورق بإحكام داخل الجهاز.

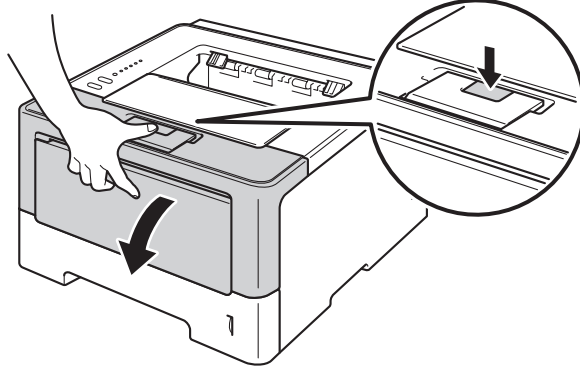
9 قم بتوصيل سلك الطاقة مرة أخرى بـ مأخذ التيار الكهربائي أولاً، ثم قم بتوصيل كابلات الواجهة.

10 قم بتشغيل الجهاز.

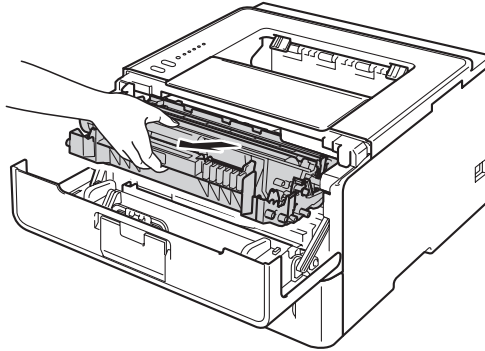
تنظيف سلك الشحن

إذا واجهتك مشكلات خاصة بجودة الطباعة، فقم بتنظيف سلك الشحن كما يلي:

- 1 قم بترك الجهاز قيد التشغيل لمدة 10 دقائق لإتاحة الفرصة للمروحة الداخلية لتبريد الأجزاء الساخنة للغاية داخل الجهاز.
- 2 واضغط فوق زر فتح الغطاء الأمامي، ثم افتح الغطاء الأمامي.



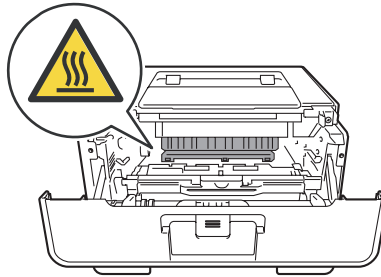
- 3 أخرج وحدة الأسطوانة ومجموعة خرطوشة الحبر.



تحذير !

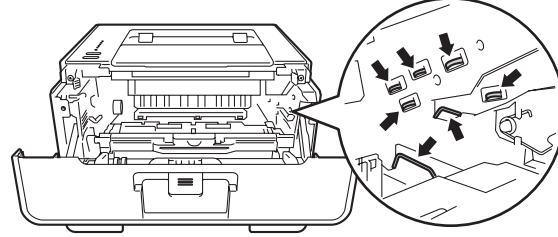


بعد استخدام الجهاز مباشرة، ستكون بعض الأجزاء الداخلية في الجهاز ساخنة للغاية. انتظر حتى يبرد الجهاز قبل أن تلمس الأجزاء الداخلية له.



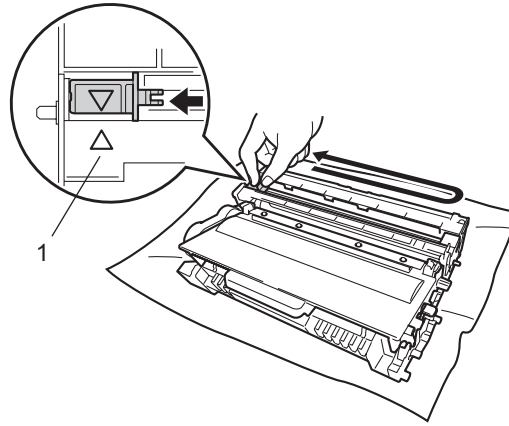
هام !

- نوصي بوضع وحدة الأسطوانة ومجموعة خرطوشة الحبر على ورقة يمكن التخلص منها في حالة سكب الحبر أو نثره بغير قصد.
- تعامل مع وحدة الأسطوانة ومجموعة خرطوشة الحبر بعناية. وإذا ما تناثر الحبر على يديك أو ملابسك، فامسحها أو اغسلها بماء بارد في الحال.
- لتجنب تلف الجهاز الناتج عن الكهرباء الساكنة، لا تلمس الأقطاب الكهربائية الموضحة في الرسم التوضيحي.



5

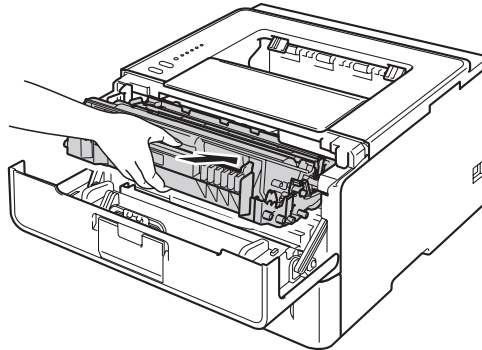
- 4 قم بتنظيف سلك الشحن داخل وحدة الأسطوانة عن طريق تحريك اللسان الأخضر برفق من اليسار لليمين ومن اليمين للييسار عدة مرات.



ملاحظة

تأكد من إعادة اللسان إلى الموضع الرئيسي (1) ▲. وإذا لم تقم بذلك، فربما يظهر خط عمودي على الصفحات المطبوعة.

- 5 قم بوضع وحدة الأسطوانة ومجموعة خرطوشة الحبر في الجهاز.

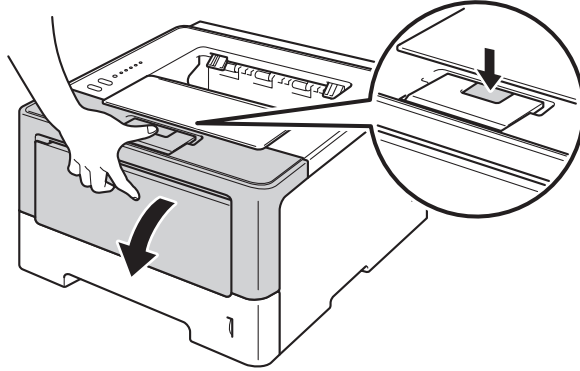


- 6 قم بإغلاق الغطاء الأمامي للجهاز.

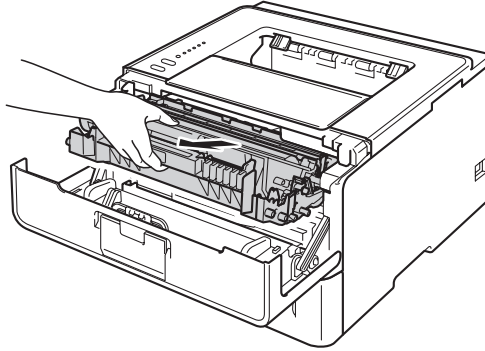
تنظيف وحدة الأسطوانة

إذا كانت مطبوعاتك تحتوي على بقع بيضاء أو سوداء بينها مسافات تبلغ 94 ملم، فإن الأسطوانة قد تكون بها مواد غريبة مثل الصمغ المتكون من ملصق مثبت على سطح الأسطوانة. اتبع الخطوات أدناه لحل المشكلة.

- 1 وتأكد أن الغطاء الأمامي مغلق وأن سلك الطاقة موصلاً.
- 2 ابدأ تشغيل الجهاز وانتظر حتى يكون الجهاز في وضع الاستعداد.
- 3 اضغط على **Go** مرتين. سوف يقوم الجهاز بطباعة ورقة فحص نقطة الأسطوانة.
- 4 قم بترك الجهاز قيد التشغيل لمدة 10 دقائق لإتاحة الفرصة للمروحة الداخلية لتبريد الأجزاء الساخنة للغاية داخل الجهاز.
- 5 قم بإيقاف تشغيل الجهاز.
- 6 واضغط فوق زر فتح الغطاء الأمامي، ثم افتح الغطاء الأمامي.



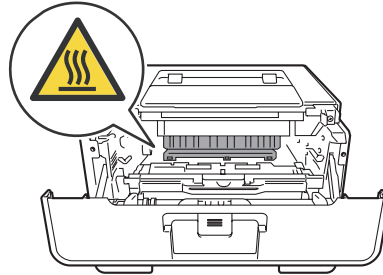
- 7 أخرج وحدة الأسطوانة ومجموعة خرطوشة الحبر.



تحذير !



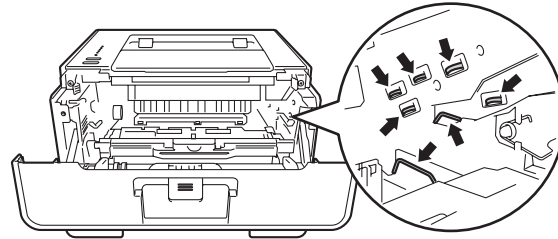
بعد استخدام الجهاز مباشرة، ستكون بعض الأجزاء الداخلية في الجهاز ساخنة للغاية. انتظر حتى يبرد الجهاز قبل أن تلمس الأجزاء الداخلية له.



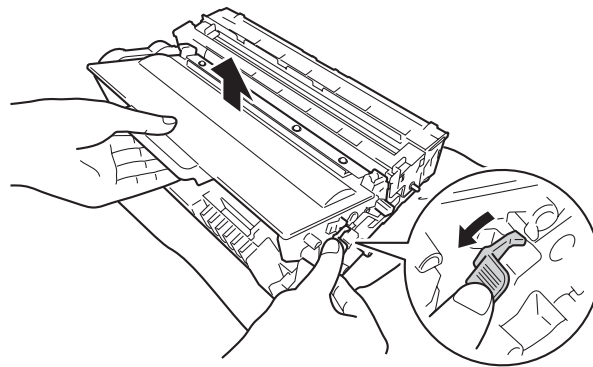
5

هام !

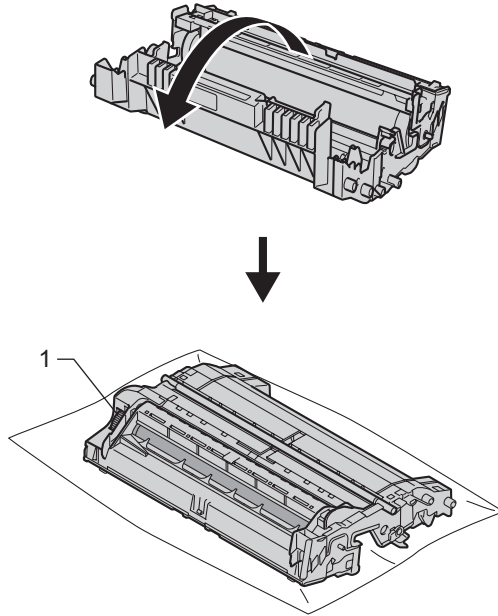
- نوصي بوضع وحدة الأسطوانة ومجموعة خرطوشة الحبر على ورقة يمكن التخلص منها في حالة سكب الحبر أو نثره بغير قصد.
- تعامل مع وحدة الأسطوانة ومجموعة خرطوشة الحبر بعناية. وإذا ما تناثر الحبر على يديك أو ملابسك، فامسحها أو اغسلها بماء بارد في الحال.
- لتجنب تلف الجهاز الناتج عن الكهرباء الساكنة، لا تلمس الأقطاب الكهربائية الموضحة في الرسم التوضيحي.



8 ادفع ذراع القفل الأخضر إلى أسفل وقم بإخراج خرطوشة الحبر خارج وحدة الأسطوانة.

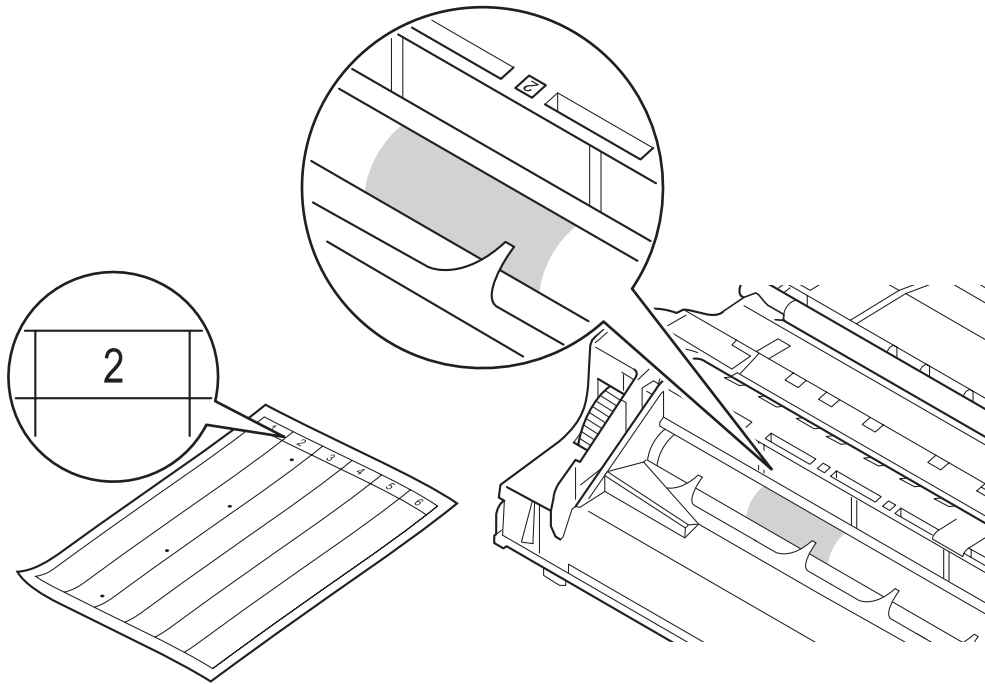


9 أدر وحدة الأسطوانة كما هو موضح في الرسم التوضيحي. وتأكد أن تروس وحدة الأسطوانة (1) موجودة على الجانب الأيمن.

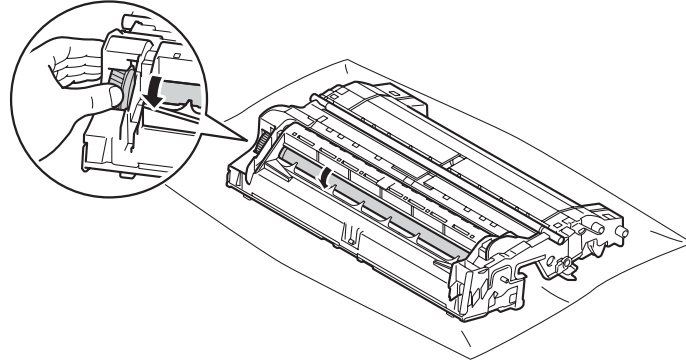


5

10 قم بالبحث في العلامات المرقمة بجانب وحدة الأسطوانة حتي تجد العلامة. على سبيل المثال، قد تعني النقطة في العمود رقم 2 في ورقة الفحص أن هناك علامة في الجزء رقم "2" من الأسطوانة.

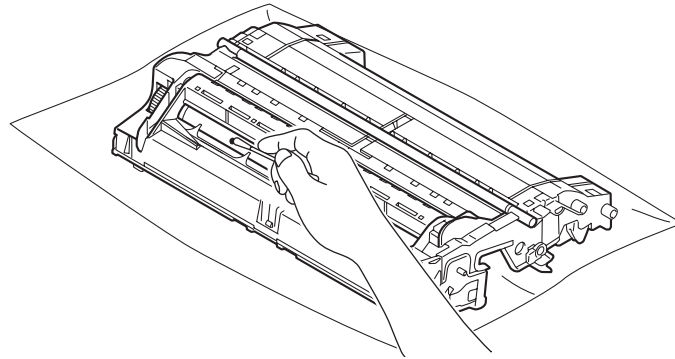


11 أدر ترس وحدة الأسطوانة بيدك تجاهك بينما تنظر إلى سطح المنطقة المشتبه فيها.



5

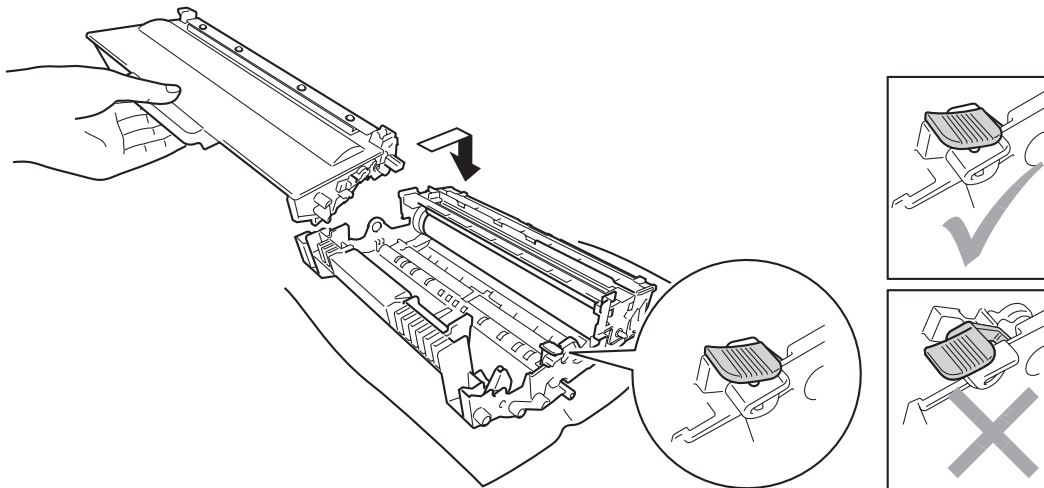
12 عندما تجد العلامة على الأسطوانة التي تتطابق مع ورقة فحص نقطة الأسطوانة، امسح سطح الأسطوانة برفق باستخدام قطعة من القطن حتى تختفي العلامة الموجودة على السطح.



هام !

لا تقم بتنظيف سطح الأسطوانة الحساسة للضوء بجسم حاد أو باستخدام أي سائل.

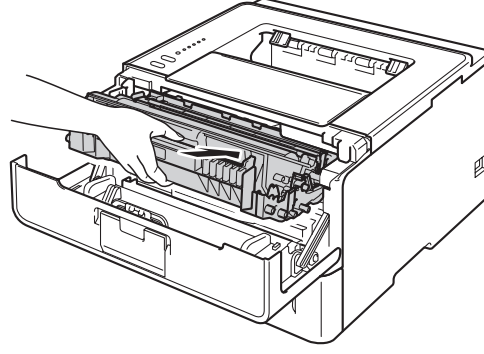
13 قم بوضع خرطوشة الحبر الجديدة مرة أخرى في وحدة الأسطوانة حتى تسمع صوت استقرارها في مكانها. فإذا قمت بوضع الخرطوشة بشكل صحيح، فإن ذراع القفل الأخضر في وحدة الأسطوانة سوف يرتفع تلقائيًا.



ملاحظة 

تأكد من وضع خرطوشة الحبر بإحكام حتى لا تنفصل من وحدة الأسطوانة.

14 قم بوضع وحدة الأسطوانة ومجموعة خرطوشة الحبر في الجهاز.



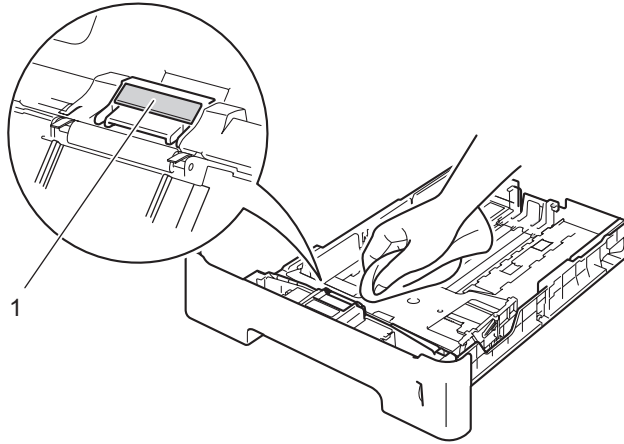
15 قم بإغلاق الغطاء الأمامي للجهاز.

16 قم بتشغيل الجهاز.

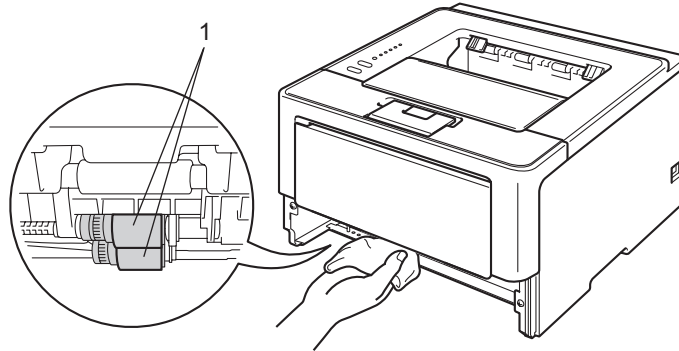
تنظيف أسطوانة التقاط الورق

إن تنظيف أسطوانة التقاط الورق بشكل دوري يمكن أن يساعد في عدم انحشار الورق عن طريق التغذية السليمة للورق.

- 1 قم بإيقاف تشغيل الجهاز.
- 2 افصل كابلات الواجهة عن الجهاز ثم قم بفصل سلك الطاقة من مأخذ التيار الكهربائي.
- 3 اسحب درج الورق بشكل كامل خارج الجهاز.
- 4 اعصر بإحكام قطعة قماش خالية من-الوبر كانت مغموسة في ماء فاتر، ثم امسح لوحة الفصل(1) لدرج الورق بها لإزالة الأتربة.



- 5 امسح أسطوانتي الالتقاط (1) داخل الجهاز لإزالة الأتربة.



- 6 ضع درج الورق مرة أخرى في الجهاز.
- 7 قم بتوصيل سلك الطاقة مرة أخرى بمأخذ التيار الكهربائي أولاً، ثم قم بتوصيل كابلات الواجهة.
- 8 قم بتشغيل الجهاز.

تعبئة الجهاز وشحنه

⚠ تحذير

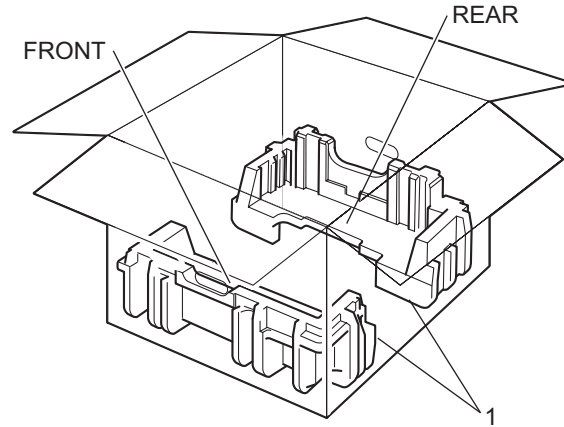
إذا كنت تستخدم الدرج السفلي، فلا تقم بحمل الجهاز مستخدمًا الدرج السفلي حيث قد تتعرض لإصابة أو تتسبب في تلف الجهاز لأنه ليس مثبتًا بالدرج السفلي.

📝 ملاحظة

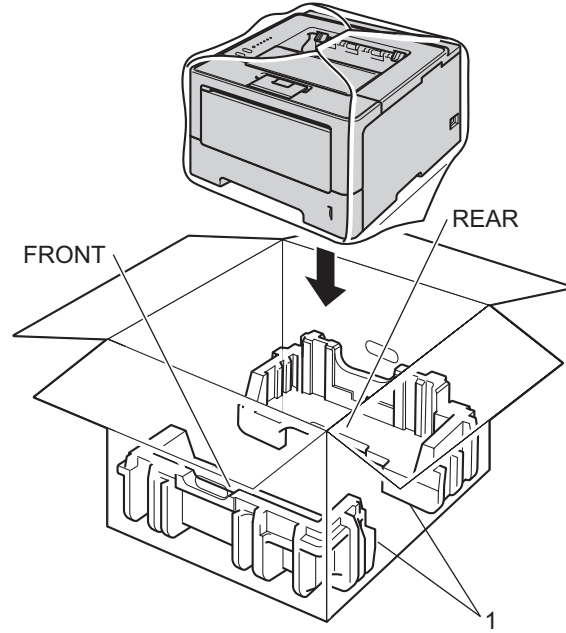
إذا كان يتعين عليك، لأي سبب، القيام بشحن الجهاز، فقم بإعادة تعبئته بحذر في عبوته الأصلية لتجنب حدوث أي تلف أثناء النقل. ويجب أن تكون وسيلة النقل مضمونة بشكل كافٍ.

5

- 1 قم بإيقاف تشغيل الجهاز. اترك الجهاز مغلقًا لمدة 10 دقائق على الأقل كي يبرد.
- 2 افصل جميع الكابلات ثم قم بفصل سلك الطاقة من مأخذ التيار الكهربائي.
- 3 ضع مواد التغليف (1) في الصندوق الكرتوني.

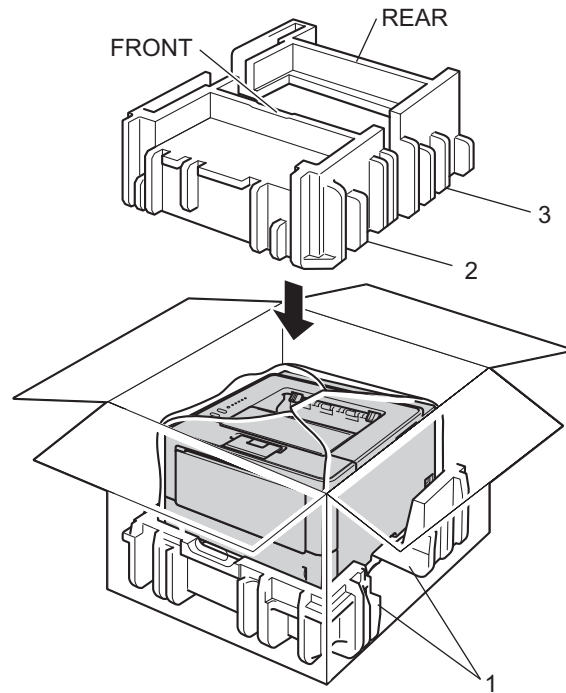


4 لف كيس بلاستيك حول الجهاز ثم قم بوضع مواد التغليف السفلية (1).

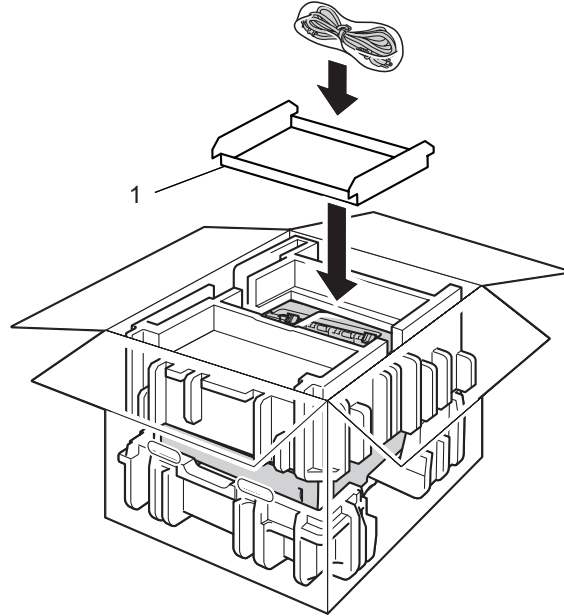


5

5 قم بوضع مواد التغليف (2) المميّزة بالعلامة "FRONT" في مقدمة الجهاز. قم بوضع مواد التغليف (3) المميّزة "REAR" في مؤخرة الجهاز.



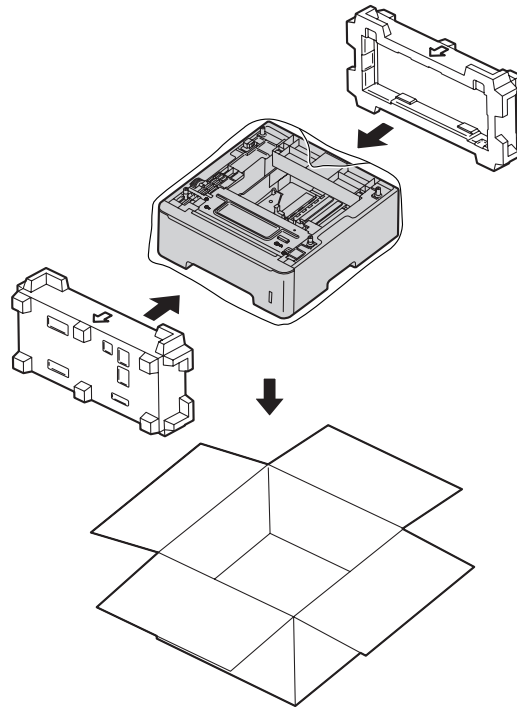
6 قم بوضع الغلاف المقوي (1) في الجزء العلوي ثم قم بوضع سلك الطاقة أعلاه.



7 أغلق الصندوق الكرتوني وثبته بشريط لإغلاقه.

8 <إذا كان لديك درج سفلي>

قم بإعادة تعبئة الدرج السفلي كما هو موضح في الرسم التوضيحي.



إذا كنت تعتقد أن هناك مشكلة في الجهاز، فتتحقق من كل بند من البنود أدناه أولاً واتبع التلميحات الخاصة باستكشاف الأخطاء وإصلاحها. يمكنك حل معظم المشكلات بسهولة بنفسك.

تحديد المشكلة

أولاً، تحقق من التالي.

- أن سلك الطاقة الخاص بالجهاز موصولاً بشكل صحيح ومفتاح تشغيل طاقة الجهاز في وضع التشغيل. إذا لم يعمل الجهاز بعد توصيل سلك الطاقة، فانظر مشكلات أخرى << صفحة 139.
- تمت إزالة كل الأجزاء الواقية.
- تم إدخال الورق بشكل صحيح في درج الورق.
- أن كابلات الواجهة تم توصيلها بأمان إلى الجهاز وجهاز الكمبيوتر أو قد تم إنشاء اتصال لاسلكي بين الجهاز وجهاز الكمبيوتر.
- رسائل الخطأ
(انظر رسائل الخطأ في Status Monitor << صفحة 124).
- إذا لم تقم بحل المشكلة التي تواجهها بأي مما سبق، فحدد المشكلة ثم انتقل إلى الصفحة المقترحة أدناه. الجهاز لا يقوم بالطباعة.
- التعامل مع الورق
(انظر مشاكل التعامل مع الورق << صفحة 138).
- تتم طباعة الصفحات، لكن مازالت هناك مشكلات.
جودة الطباعة
- (انظر تحسين جودة الطباعة << صفحة 140).
- المطبوعة غير صحيحة
(انظر مشكلات في الطباعة (تابع) << صفحة 138).
- مشاكل التوصيل بالشبكة ومشاكل أخرى:
مشكلات الشبكة (HL-5450DN فقط) (تابع) << صفحة 139
- مشكلات أخرى << صفحة 139

رسائل الخطأ في Status Monitor

كما هو الحال مع أي منتج مكتبي معقد، قد تحدث أخطاء وقد تحتاج العناصر المستهلكة إلى الاستبدال. إذا حدث هذا، فيقوم الجهاز بتحديد الخطأ أو الصيانة الروتينية المطلوبة ويتم عرض الرسالة المناسبة. ويتم عرض معظم رسائل الخطأ والصيانة الشائعة أدناه.

يمكنك حل معظم الأخطاء ورسائل الصيانة الدورية بنفسك. إذا كنت بحاجة إلى المزيد من المساعدة، فسيقدم لك Brother Solutions Center أحدث الأسئلة المتكررة وتلميحات بشأن استكشاف الأخطاء وإصلاحها: <http://solutions.brother.com/> تفضل بزيارتنا على الموقع

سوف يبلغ Status Monitor عن المشكلات المتعلقة بالجهاز. اتخذ الإجراء المناسب، بالإشارة إلى الجدول التالي. إذا كنت تريد تشغيل Status Monitor، فانظر Status Monitor << صفحة 53 (لمستخدمي نظام التشغيل Windows®) أو Status Monitor << صفحة 69 (لمستخدمي نظام التشغيل Macintosh).

رسالة الخطأ	السبب	الإجراء
Cartridge Error (خطأ في خرطوشة الحبر)	لم يتم تركيب خرطوشة الحبر بشكل صحيح.	قم بإخراج وحدة الأسطوانة ومجموعة خرطوشة الحبر وأخرج خرطوشة الحبر، ثم ضعها مرة أخرى في وحدة الأسطوانة. قم بوضع وحدة الأسطوانة ومجموعة خرطوشة الحبر في الجهاز. إذا استمرت المشكلة، فاتصل بموزع Brother الذي تتعامل معه.
Cover is Open (الغطاء مفتوح)	لم يتم إغلاق الغطاء الأمامي بشكل كامل.	قم بإغلاق الغطاء الأمامي للجهاز.
	إن غطاء وحدة المصهر غير مغلق تماماً أو لقد انحسر الورق في الجزء الخلفي في الجهاز عند توصيل الطاقة.	<ul style="list-style-type: none"> ■ قم بإغلاق غطاء وحدة المصهر للجهاز. ■ تأكد من عدم انحسار الورق داخل الجزء الخلفي للجهاز، ثم أغلق غطاء وحدة المصهر واضغط على Go. (انظر انحسار خلفي انحسار الورق أثناء الطباعة على الوجهين << صفحة 131).
Drum End Soon (انقرب انتهاء العمر الافتراضي للأسطوانة)	أوشكت وحدة الأسطوانة على نهاية عمرها الافتراضي.	قم بطلب وحدة أسطوانة جديدة حتى تصبح الأسطوانة البديلة متوفرة عندما يشير Status Monitor إلى Replace Drum (استبدال الأسطوانة). (انظر اقتراب انتهاء العمر الافتراضي للأسطوانة << صفحة 104).
Drum Error (خطأ في الأسطوانة)	يحتاج سلك الشحن في وحدة الأسطوانة إلى التنظيف.	قم بتنظيف سلك الشحن. (انظر تنظيف سلك الشحن << صفحة 112).
	خرطوشة الحبر موضوعة في الجهاز بدون وحدة الأسطوانة.	قم بوضع خرطوشة الحبر في وحدة الأسطوانة، ثم أعد تركيب وحدة الأسطوانة ومجموعة خرطوشة الحبر في الجهاز.
Drum Stop (توقف الأسطوانة)	لقد حان الوقت لاستبدال وحدة الأسطوانة.	قم باستبدال وحدة الأسطوانة. (انظر استبدال وحدة الأسطوانة << صفحة 106).
Duplex Disabled (الطباعة على الوجهين معطلة)	لم يتم إغلاق الغطاء الخلفي للجهاز بشكل كامل.	قم بإغلاق الغطاء الخلفي للجهاز.
	لم يتم تركيب درج الطباعة على الوجهين بشكل صحيح.	أعد تركيب درج الطباعة على الوجهين.
Fuser Error (خطأ في وحدة المصهر)	لا ترتفع درجة حرارة وحدة المصهر إلى درجة الحرارة المحددة في الوقت المحدد.	قم بإيقاف تشغيل مفتاح الطاقة، وانتظر لثوان قليلة ثم قم بتشغيله مرة أخرى. اترك الجهاز لمدة 15 دقيقة مع تشغيله.
	وحدة المصهر ساخنة للغاية.	
Jam Duplex (انحسار الورق أثناء الطباعة على الوجهين)	لقد انحسر الورق في درج الطباعة على الوجهين أو وحدة المصهر.	انظر انحسار الورق في الدرج MP انحسار الورق في الدرج رقم 1 انحسار الورق في الدرج رقم 2 انحسار جانبي << صفحة 127.
Jam Inside (انحسار جانبي)	لقد انحسر الورق داخل الجهاز.	انظر انحسار خلفي انحسار الورق أثناء الطباعة على الوجهين << صفحة 131.
	خرطوشة الحبر موضوعة في الجهاز بدون وحدة الأسطوانة.	قم بوضع خرطوشة الحبر في وحدة الأسطوانة، ثم أعد تركيب وحدة الأسطوانة ومجموعة خرطوشة الحبر في الجهاز.
Jam MP Tray (انحسار الورق درج MP)	لقد انحسر الورق داخل الدرج MP في الجهاز.	انظر انحسار الورق في الدرج MP انحسار الورق في الدرج رقم 1 انحسار الورق في الدرج رقم 2 انحسار جانبي << صفحة 127.

رسالة الخطأ	السبب	الإجراء
Jam Rear (انحسار خلفي)	لقد انحسرت الورق في الجزء الخلفي من الجهاز.	انظر انحسار خلفي / انحسار الورق أثناء الطباعة على الوجهين << صفحة 131.
Jam Tray 1 (انحسار الورق درج 1) Jam Tray 2 (انحسار الورق درج 2)	لقد انحسرت الورق داخل درج الورق في الجهاز.	انظر انحسار الورق في الدرج MP / انحسار الورق في الدرج رقم 1 انحسار الورق في الدرج رقم 2 انحسار جانبي << صفحة 127.
Log Access Error (خطأ في الوصول إلى السجل) (HL-5450DN فقط)	يتعذر على الجهاز الوصول إلى ملف سجل الطباعة الموجود في الملقم.	اتصل بالمسئول للتحقق من إعدادات Store Print Log (تخزين سجل الطباعة) في إعدادات الشبكة. (لمزيد من المعلومات << دليل مستخدم الشبكة: Store Print Log to (Network)
Manual Feed (التغذية اليدوية)	تم تحديد Manual (يدوي) كمصدر الورق عندما لم يكن هناك ورق في الدرج MP.	ضع ورقاً في الدرج MP. عندما يكون الجهاز في «وضع الإيقاف المؤقت»، اضغط على Go . (انظر تحميل الورق في الدرج متعدد الأغراض (الدرج MP) << صفحة 12).
No Paper (لا يوجد ورق)	نفد الورق من الجهاز أو لم يتم تحميل الورق بشكل صحيح في درج الورق المحدد.	ضع ورقاً في الدرج الذي تستخدمه. تأكد أن موجهات الورق قد تم إعدادها لتتوافق مع الحجم الصحيح.
No Toner (لا يوجد حبر)	لم يتم تركيب خرطوشة الحبر أو وحدة الأسطوانة ومجموعة خرطوشة الحبر بشكل صحيح.	قم بإزالة وحدة الأسطوانة ومجموعة خرطوشة الحبر، ثم قم بإزالة خرطوشة الحبر من وحدة الأسطوانة وأعد تركيب خرطوشة الحبر مرة أخرى في وحدة الأسطوانة. أعد تركيب وحدة الأسطوانة ومجموعة خرطوشة الحبر في الجهاز. إذا استمرت المشكلة، فاستبدل خرطوشة الحبر. (انظر استبدال خرطوشة الحبر << صفحة 98)
Out of Memory (نفاد الذاكرة)	ذاكرة الجهاز ممتلئة.	قلل مستوى تعقيد المستند أو قلل درجة دقة الطباعة. قم بإضافة ذاكرة أكبر (HL-5450DN فقط). انظر تركيب ذاكرة إضافية << صفحة 93.
Print Unable (تعذر الطباعة)	توجد مشكلة ميكانيكية بالجهاز.	قم بإيقاف تشغيل مفتاح الطاقة، وانتظر لدقائق قليلة ثم قم بتشغيله مرة أخرى. إذا استمرت المشكلة، فاتصل بموزع Brother الذي تتعامل معه.
Replace Drum (استبدال الأسطوانة)	لقد حان الوقت لاستبدال وحدة الأسطوانة.	قم باستبدال وحدة الأسطوانة. (انظر استبدال وحدة الأسطوانة << صفحة 106).
Replace Fuser (استبدال وحدة المصهر)	لقد حان الوقت لاستبدال وحدة المصهر.	لإعادة تعيين عداد وحدة الأسطوانة. (انظر استبدال وحدة الأسطوانة << صفحة 106).
Replace Laser (استبدال وحدة الليزر)	لقد حان الوقت لاستبدال وحدة الليزر.	اتصل بموزع Brother الذي تتعامل معه أو اتصل بمركز خدمة Brother المعتمد لاستبدال وحدة المصهر.
Replace PF Kit1 (استبدال PF Kit1) Replace PF Kit2 (استبدال PF Kit2) Replace PF KitMP (استبدال PF KitMP)	لقد حان الوقت لاستبدال مجموعة التغذية بالورق.	اتصل بموزع Brother الذي تتعامل معه أو اتصل بمركز خدمة Brother المعتمد لاستبدال مجموعة التغذية بالورق.
Replace Toner (استبدال الحبر)	أوشكت خرطوشة الحبر على نهاية عمرها الافتراضي. سيقوم الجهاز بوقف كل عمليات الطباعة.	استبدل خرطوشة الحبر. (انظر استبدال خرطوشة الحبر << صفحة 98).







رسالة الخطأ	السبب	الإجراء
Size Error DX (خطأ DX في الحجم)	إن حجم الورق المحدد في برنامج تشغيل الطابعة غير متاح للطباعة التلقائية على الوجهين.	اضغط على Cancel . اختر حجم الورق الذي يدعمه درج الطباعة على الوجهين. حجم الورق الذي يمكنك استخدامه للطباعة التلقائية على الوجهين هو A4.
	الورق المتوفر في الدرج ليس بالحجم الصحيح وغير متاح للطباعة التلقائية على الوجهين.	قم بتحميل الورق بالحجم الصحيح في الدرج. حجم الورق الذي يمكنك استخدامه للطباعة التلقائية على الوجهين هو A4.
Toner Low (مستوى الحبر منخفض)	إذا قام Status Monitor (Status Monitor) بعرض Toner Low (مستوى الحبر منخفض)، فلا يزال يمكنك الطباعة، ومع ذلك، يقوم الجهاز بتحذيرك أن خرطوشة الحبر قد أوشكت على النفاد.	قم بطلب خرطوشة حبر جديدة حتى تصبح خرطوشة الحبر البديلة متوفرة عندما يعرض Status Monitor (Status Monitor) الرسالة Replace Toner (استبدال الحبر).

انحسار الورق



احرص دائماً على إزالة كل الأوراق من درج الورق وقم بتسوية رزمة الورق عند إضافة الورق الجديد. سيساعد ذلك في منع تغذية صفحات متعددة من الورق عبر الجهاز في وقت واحد ومنع انحسار الورق.

انحسار الورق في الدرج MP / انحسار الورق في الدرج رقم 1 / انحسار الورق في الدرج رقم 2 / انحسار جانبي
إذا حدث انحسار للورق داخل الجهاز أو الدرج MP أو درج الورق، فسيضيء مصباح **LED Error** وسيومض مصباح **LED Paper**.

-  Back Cover
-  Toner
-  Drum
-  Paper
-  Error
-  Ready

إذا قمت بالطباعة باستخدام الدرج MP، فابدأ بالخطوة 1.

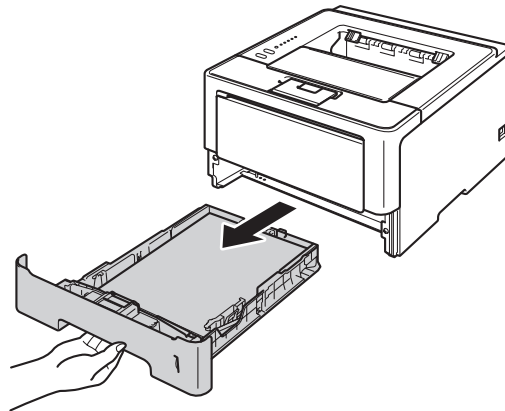
إذا كنت تستخدم الدرج رقم 1 أو الدرج رقم 2 في الطباعة، فابدأ بالخطوة 3.

1 قم بإزالة الورق من الدرج MP.

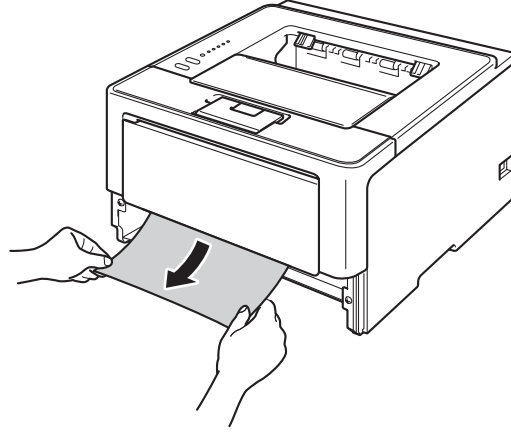
2 قم بإزالة أي ورق محشور من داخل الدرج MP وحوله. اضغط على **Go**.
إذا استمر مؤشر الخطأ، فتابع الخطوات التالية.

3 قم بترك الجهاز قيد التشغيل لمدة 10 دقائق لإتاحة الفرصة للمروحة الداخلية لتبريد الأجزاء الساخنة للغاية داخل الجهاز.

4 اسحب درج الورق بشكل كامل خارج الجهاز.



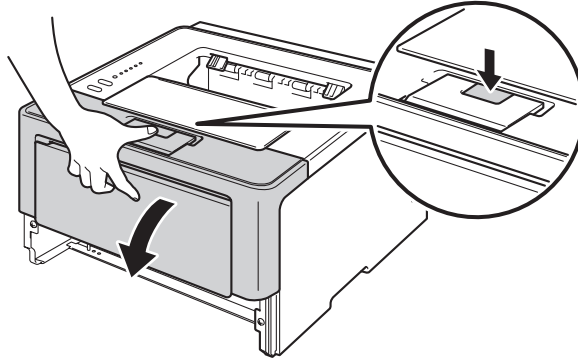
5 استخدم كلتا يديك في سحب الورق المحشور ببطء للخارج.



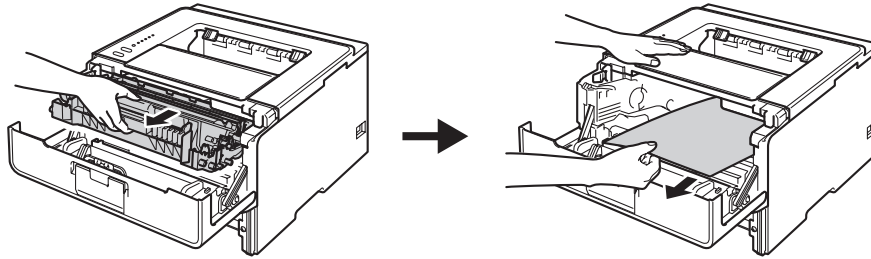
ملاحظة 

يسمح لك سحب الورق المحشور للخارج لأسفل بإزالة الورق بسهولة تامة.

6 واضغط فوق زر فتح الغطاء الأمامي، ثم افتح الغطاء الأمامي.



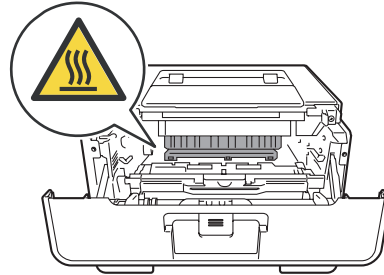
7 أخرج وحدة الأسطوانة ومجموعة خرطوشة الحبر ببطء. يمكن إخراج الورق المحشور من وحدة الأسطوانة ومجموعة خرطوشة الحبر وهذا سوف يمكنك من تحرير الورق حتي تستطيع إخرجه من داخل الجهاز.



تحذير !



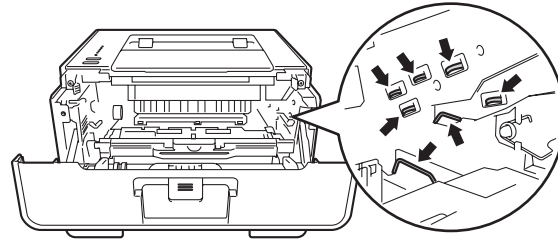
بعد استخدام الجهاز مباشرة، ستكون بعض الأجزاء الداخلية في الجهاز ساخنة للغاية. انتظر حتى يبرد الجهاز قبل أن تلمس الأجزاء الداخلية له.



6

هام !

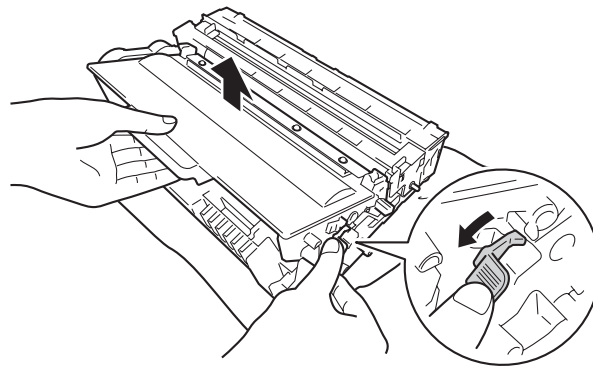
- نوصي بوضع وحدة الأسطوانة ومجموعة خرطوشة الحبر على ورقة يمكن التخلص منها في حالة سكب الحبر أو نثره بغير قصد.
- تعامل مع وحدة الأسطوانة ومجموعة خرطوشة الحبر بعناية. وإذا ما تناثر الحبر على يديك أو ملابسك، فامسحها أو اغسلها بماء بارد في الحال.
- لتجنب تلف الجهاز الناتج عن الكهرباء الساكنة، لا تلمس الأقطاب الكهربائية الموضحة في الرسم التوضيحي.



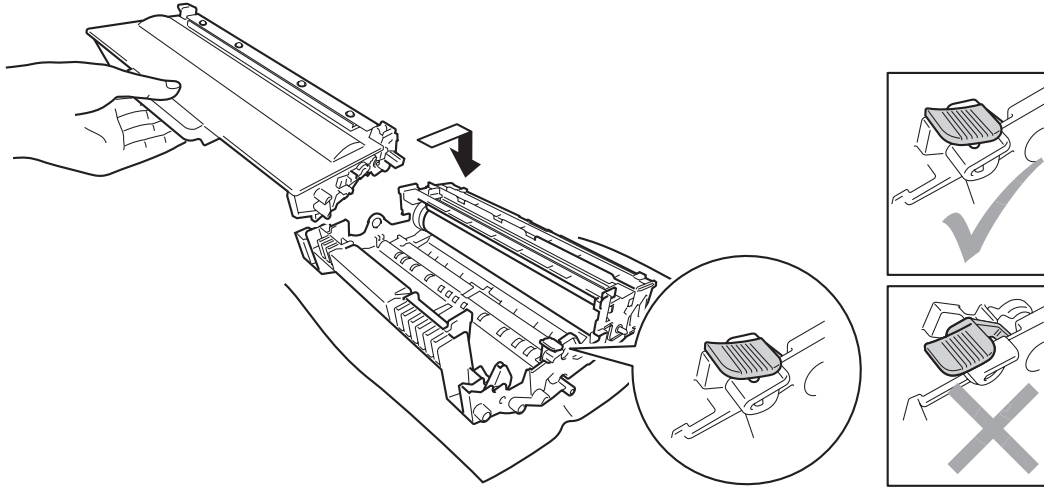
ملاحظة

تشكل وحدة الأسطوانة وخرطوشة الحبر جزءين منفصلين. تأكد أن كلتا الوحدتين تم تثبيتهما كمجموعة. إذا تم وضع خرطوشة الحبر في الجهاز بدون وحدة الأسطوانة، فإنه قد يتم عرض الرسالة Drum Error (خطأ في الأسطوانة) أو Jam Inside (انحسار جانبي).

- 8 ادفع ذراع القفل الأخضر إلى أسفل وقم بإخراج خرطوشة الحبر خارج وحدة الأسطوانة. قم بإزالة الورق المحشور في حالة وجود أي ورق داخل وحدة الأسطوانة.



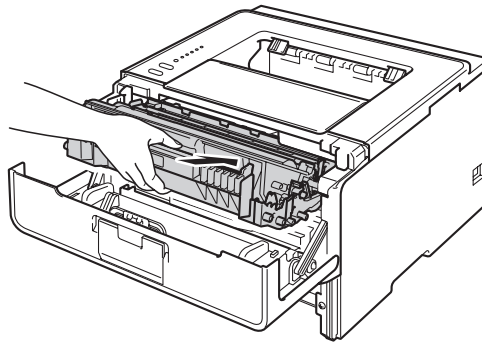
- 9 قم بوضع خرطوشة الحبر الجديدة مرة أخرى في وحدة الأسطوانة حتى تسمع صوت استقرارها في مكانها. فإذا قمت بوضع الخرطوشة بشكل صحيح، فإن ذراع القفل الأخضر في وحدة الأسطوانة سوف يرتفع تلقائيًا.



ملاحظة

تأكد من وضع خرطوشة الحبر بإحكام حتى لا تنفصل من وحدة الأسطوانة.

- 10 قم بوضع وحدة الأسطوانة ومجموعة خرطوشة الحبر في الجهاز.



- 11 قم بإغلاق الغطاء الأمامي للجهاز.

- 12 تأكد أن الورق أسفل علامة الحد الأقصى لكمية الورق (▼▼▼) في درج الورق. عند الضغط على ذراع تحرير موجه الورق الأخضر، اسحب موجّهات الورق لتناسب حجم الورق. وتأكد أن الموجّهات مثبتة في الفتحات بإحكام.

- 13 أعد وضع درج الورق بإحكام داخل الجهاز.

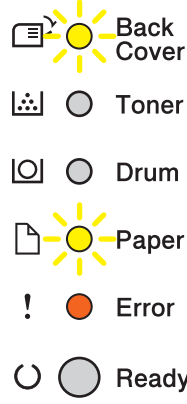
ملاحظة

في حالة إيقاف تشغيل الجهاز أثناء انحسار الورق، فسيقوم الجهاز بطباعة بيانات غير كاملة من الكمبيوتر الخاص بك. قبل أن تقوم بتشغيل الجهاز، قم بحذف مهمة التخزين المؤقت للطباعة على الكمبيوتر الخاص بك.

- 14 تأكد أن مصابيح LED Paper و Error مطفأة وأن مؤشر LED Ready مضاء باللون الأخضر.

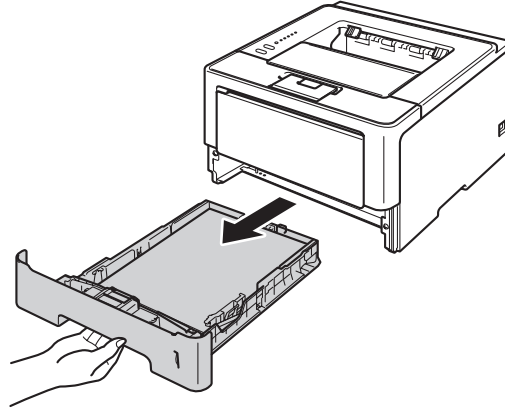
انحشار خلفي / انحشار الورق أثناء الطباعة على الوجهين

إذا انحشر الورق خلف الغطاء الخلفي (درج الإخراج المواجه للأعلى) أو داخل درج الطباعة على الوجهين، فسوف يضيء مصباح **LED Error** كما ستومض مصابيح **Paper** و **LED Back Cover**.

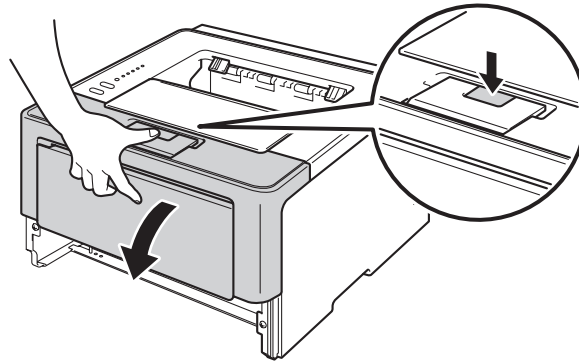


1 قم بترك الجهاز قيد التشغيل لمدة 10 دقائق لإتاحة الفرصة للمروحة الداخلية لتبريد الأجزاء الساخنة للغاية داخل الجهاز.

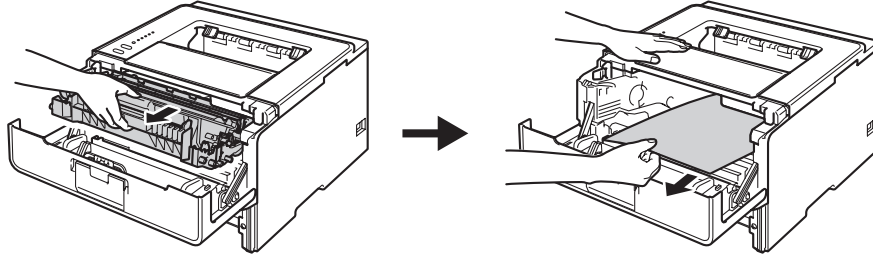
2 اسحب درج الورق بشكل كامل خارج الجهاز.



3 واضغط فوق زر فتح الغطاء الأمامي، ثم افتح الغطاء الأمامي.



- 4 أخرج وحدة الأسطوانة ومجموعة خرطوشة الحبر ببطء. يمكن إخراج الورق المحشور من وحدة الأسطوانة ومجموعة خرطوشة الحبر وهذا سوف يمكنك من تحرير الورق حتي تستطيع إخرجه من داخل الجهاز.

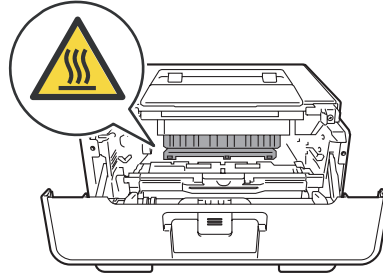


تحذير !



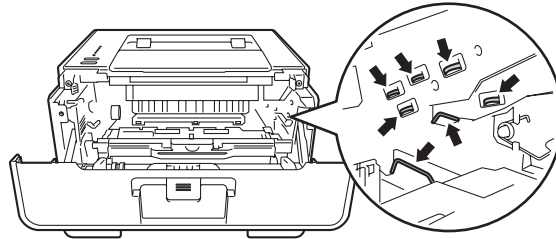
بعد استخدام الجهاز مباشرة، ستكون بعض الأجزاء الداخلية في الجهاز ساخنة للغاية. انتظر حتى يبرد الجهاز قبل أن تلمس الأجزاء الداخلية له.

6

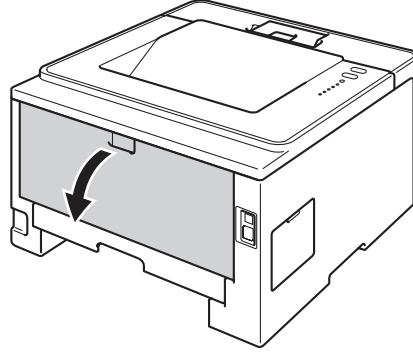


هام !

- نوصي بوضع وحدة الأسطوانة ومجموعة خرطوشة الحبر على ورقة يمكن التخلص منها في حالة سكب الحبر أو نثره بغير قصد.
- تعامل مع وحدة الأسطوانة ومجموعة خرطوشة الحبر بعناية. وإذا ما تناثر الحبر على يديك أو ملابسك، فامسحها أو اغسلها بماء بارد في الحال.
- لتجنب تلف الجهاز الناتج عن الكهرباء الساكنة، لا تلمس الأقطاب الكهربائية الموضحة في الرسم التوضيحي.



5 افتح الغطاء الخلفي.

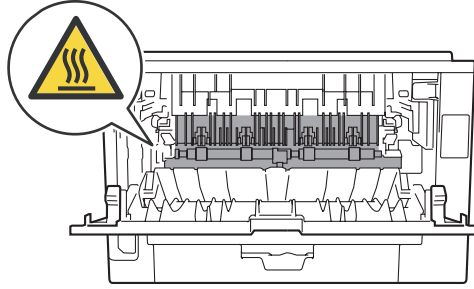


تحذير !

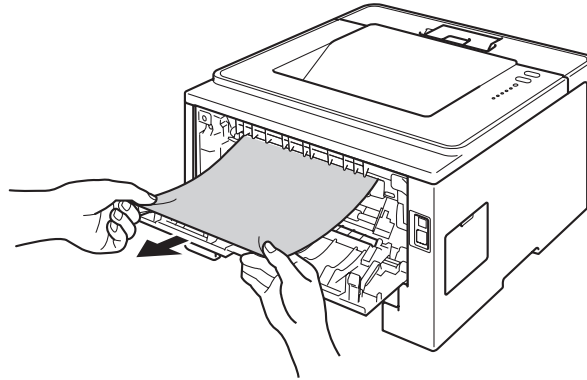


6

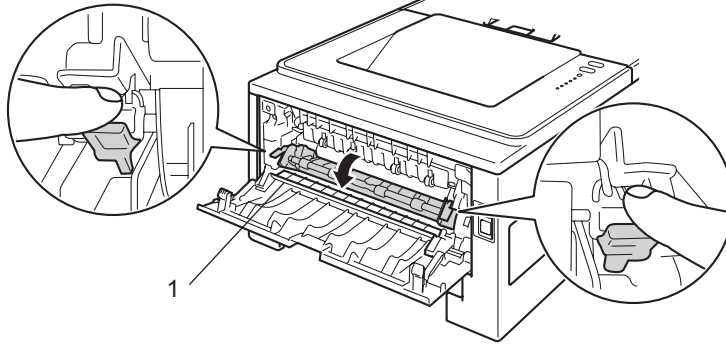
بعد استخدام الجهاز مباشرة، ستكون بعض الأجزاء الداخلية في الجهاز ساخنة للغاية. انتظر حتى يبرد الجهاز قبل أن تلمس الأجزاء الداخلية له.



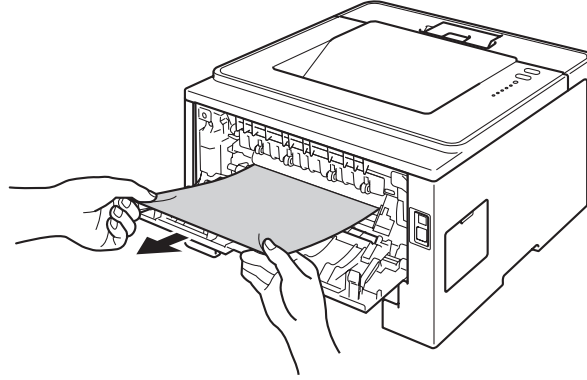
6 باستخدام كلتا يديك، اسحب الورق المحشور برفق خارج الجزء الخلفي من الجهاز.



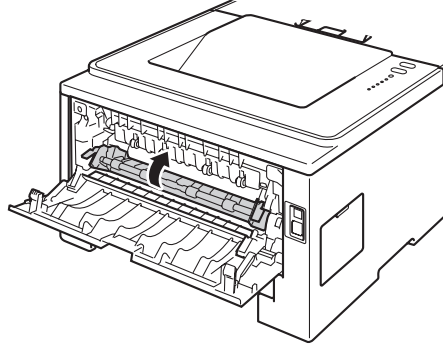
7 اسحب الألسنة الخضراء الموجودة على الجانبين الأيمن والأيسر تجاهك وقم بطي غطاء وحدة المصهر (1).



8 باستخدام كلتا يديك، اسحب الورق المحتشور برفق خارج وحدة المصهر.

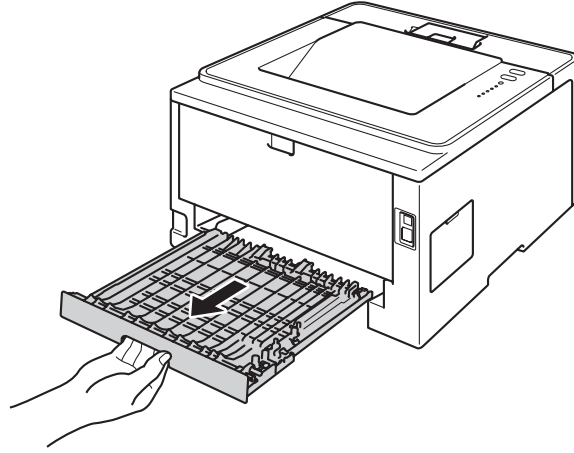


9 أغلق غطاء وحدة المصهر.

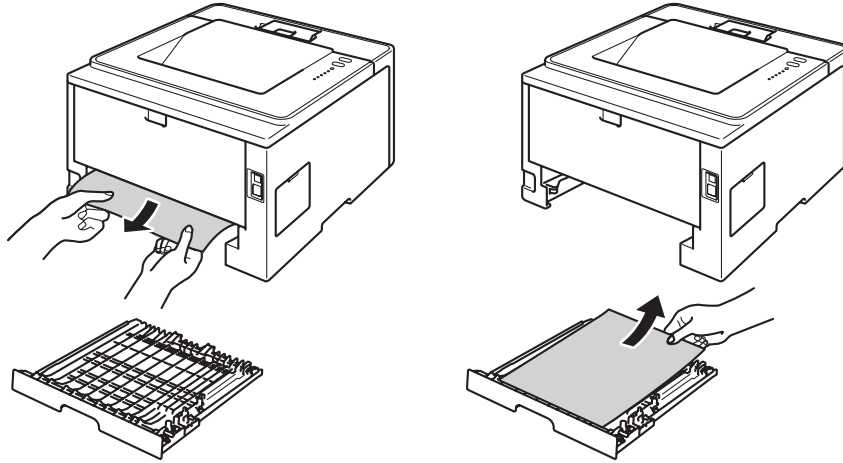


10 أغلق الغطاء الخلفي.

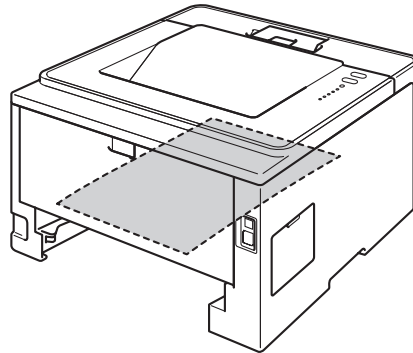
11 اسحب درج الطباعة على الوجهين بشكل كامل خارج الجهاز.



12 قم بسحب الورق المحشور خارج الجهاز أو خارج درج الطباعة على الوجهين.

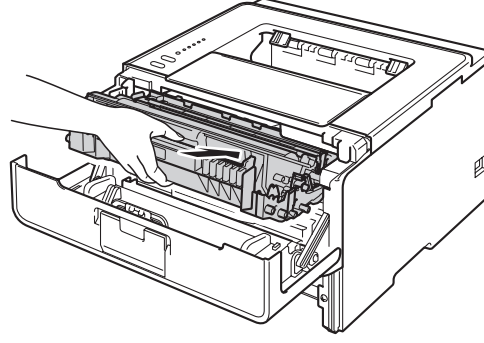


13 تأكد أن الورق المحشور لا يظل أسفل الجهاز بعيداً عن الكهرباء الساكنة.



14 ضع درج الطباعة على الوجهين مرة أخرى في الجهاز.

15 قم بوضع وحدة الأسطوانة ومجموعة خرطوشة الحبر في الجهاز.



16 قم بإغلاق الغطاء الأمامي للجهاز.

17 أعد وضع درج الورق بإحكام داخل الجهاز.

18 تأكد أن مصابيح LED Back Cover و Paper و Error مطفأة وأن مصباح LED Ready مضاء باللون الأخضر.

إذا كنت تعاني من مشكلات في جهازك

هام !

- للحصول على مساعدة تقنية، يتعين عليك الاتصال بالدولة التي اشتريتها منها الجهاز. يمكن إجراء المكالمات من داخل هذه الدولة.
- إذا كنت تعتقد أن هناك مشكلة في الجهاز، فراجع المخطط أدناه واتبع التلميحات الخاصة باستكشاف الأخطاء وإصلاحها. يمكنك حل معظم المشكلات بسهولة بنفسك.
- إذا كنت بحاجة إلى المزيد من المساعدة، فسيقدم لك Brother Solutions Center أحدث الأسئلة المتكررة وتلميحات حول استكشاف الأخطاء وإصلاحها. فضل بزيارتنا على الموقع <http://solutions.brother.com/>.

مشكلات في الطباعة

مشكلات	اقتراحات
لا توجد مطبوعات.	تأكد أنه تم اختيار برنامج تشغيل الطباعة الصحيح وتثبيته. تحقق لرؤية ما إذا كانت مصابيح LED تشير إلى أي خطأ. (انظر مصابيح LED (الصمامات الثنائية المشعة للضوء) << صفحة 72 و رسائل الخطأ في Status Monitor << صفحة 124).
	تحقق من أن الجهاز يعمل عبر الإنترنت: (Windows Server® 2008 R2 و Windows® 7) انقر فوق الزر Start (ابدأ) و Devices and Printers (الأجهزة والطابعات). انقر بزر الماوس الأيمن فوق Brother HL-XXXX series (فئة Brother HL-XXXX) وانقر فوق See What's Printing (معرفة الطباعة الجارية). انقر فوق Printer (الطابعة) وتأكد من أنه لم يتم تحديد Use Printer Offline (استخدام الطباعة في حالة عدم الاتصال). (Windows Vista® و Windows Server® 2008) انقر فوق الزر Start (ابدأ) و Control Panel (لوحة التحكم) و Hardware and Sound (الأجهزة والصوت)، ثم Printers (الطابعات). انقر بزر الماوس الأيمن فوق Brother HL-XXXX series (فئة Brother HL-XXXX) و Use Printer Offline (استخدام الطباعة في حالة عدم الاتصال) عدم اختيار. (Windows XP® و Windows Server® 2003) اضغط على الزر Start (ابدأ) و الزر و اختار Printers and Faxes (الطابعات والفاكسات). انقر بزر الماوس الأيمن فوق Brother HL-XXXX series (فئة Brother HL-XXXX). تأكد من أنه لم يتم تحديد Use Printer Offline (استخدام الطباعة في حالة عدم الاتصال).
	اتصل بالمسئول للتحقق من إعدادات ميزة Secure Function Lock (HL-5450DN فقط). (الشرق الأوسط وإفريقيا فقط) تحقق مما إذا كان الجهاز في وضع إيقاف التشغيل. اضغط على أي مفتاح في لوحة التحكم، ثم قم بإعادة إرسال بيانات الطباعة. (انظر وضع إيقاف التشغيل (الشرق الأوسط وإفريقيا فقط) << صفحة 88).
لا يقوم الجهاز بالطباعة أو توقف عن الطباعة.	اضغط على Cancel . سوف يقوم الجهاز بإلغاء مهمة الطباعة ومسحها من الذاكرة. قد تكون النسخة المطبوعة غير مكتملة.
تظهر رؤوس الصفات أو تذييلها عند عرض المستند على الشاشة، لكنها لا تظهر عند الطباعة.	هناك منطقة غير قابلة للطباعة أعلى وأسفل الصفحة. قم بضبط الهوامش العلوية والسفلية للمستند للسماح بهذا. (انظر المنطقة غير القابلة للطباعة عند إجراء الطباعة من جهاز كمبيوتر << صفحة 7).
يقوم الجهاز بالطباعة بشكل غير متوقع أو يقوم بالطباعة عديمة الفائدة.	اضغط على Cancel لإلغاء مهام الطباعة. تحقق من الإعدادات في التطبيق الخاص بك للتأكد من إعداده للعمل مع جهازك.
يقوم الجهاز بطباعة أول صفتين بشكل صحيح ثم يقوم بطباعة بعض الصفحات التي تحتوي على نصوص مفقودة.	تحقق من الإعدادات في التطبيق الخاص بك للتأكد من إعداده للعمل مع جهازك. لا يتعرف جهازك على الإشارة الكاملة لمخزن الإدخال بالجهاز. تأكد أنه تم توصيل كابل الواجهة بشكل صحيح. (<< دليل الإعداد السريع)

مشكلات في الطباعة (تابع)

مشكلات	اقتراحات
يتعذر القيام بعملية طباعة 'تخطيط الصفحة'.	تأكد من أن إعداد حجم الورق في التطبيق يتطابق مع الإعداد في برنامج تشغيل الطباعة.
سرعة الطباعة بطيئة للغاية.	حاول تغيير إعداد برنامج تشغيل الطباعة. تحتاج الدقة العالية إلى زيادة وقت معالجة البيانات والإرسال والطباعة. تأكد من غلق الغطاء الخلفي بإحكام ومن تركيب درج الطباعة على الوجهين بإحكام. إذا كان الجهاز في وضع السكون، فإن سرعة الطباعة تكون أبطأ. راجع إعداد وضع السكون. (انظر إيقاف/تشغيل وضع السكون << صفحة 89).
الجهاز لا يقوم بالطباعة من خلال برنامج Adobe® Illustrator®.	قم بتقليل جودة الطباعة. (انظر علامة التبويب Basic (أساسي) << صفحة 26 (لنظام التشغيل Windows®)) (انظر إعدادات الطباعة << صفحة 60 (لنظام التشغيل Macintosh))
جودة طباعة رديئة	انظر تحسين جودة الطباعة << صفحة 140.


مشاكل التعامل مع الورق

مشكلات	اقتراحات
لا يقوم الجهاز بتغذية الورق.	في حالة نفاذ الورق، قم بتعبئة درج الورق برزمة جديدة من الورق. عند وجود ورق في درج الورق، تأكد من أنه موضوع بشكل مستقيم. وإذا كان الورق ملتويًا، فقم بتسويته. في بعض الأحيان يكون من المفيد إزالة رزمة الورق ومن ثم قلبها واعادتها مرة أخرى في درج الورق. قلل كمية الورق في درج الورق، ثم أعد المحاولة. تأكد أنه لم يتم اختيار وضع التغذية اليدوي في برنامج تشغيل الطباعة. قم بتنظيف أسطوانة التقاط الورق. (انظر تنظيف أسطوانة التقاط الورق << صفحة 119).
لا يقوم الجهاز بتغذية الورق من الدرج MP.	تأكد من أنه تم اختيار MP Tray (درج MP) برنامج تشغيل الطباعة. قم بتهوية الورق جيدًا ووضعه مرة أخرى في الدرج بإحكام.
كيف أقوم بالطباعة على المظاريف؟	يمكنك تحميل المظاريف في الدرج MP. يجب إعداد التطبيق للطباعة بحجم المظاريف التي تستخدمها. يتم ذلك عادةً في قائمة Page Setup (إعداد الصفحة) أو Document Setup (إعداد المستند) من التطبيق لديك. (راجع دليل التطبيق الخاص بك لمزيد من المعلومات.)

مشكلات الشبكة (HL-5450DN فقط)

مشكلات	اقتراحات
تتعذر الطباعة عبر شبكة سلكية.	إذا كنت تعاني من مشكلات في الشبكة << دليل مستخدم الشبكة. تأكد أن الجهاز في وضع التشغيل ومتصل بالشبكة وفي وضع الاستعداد. قم بطباعة صفحة إعدادات الطباعة للتحقق من أن إعدادات الشبكة صحيحة. (انظر طباعة صفحة «إعدادات الطباعة» << صفحة 84).
	أعد توصيل كابل شبكة LAN بالموزع للتحقق من جودة الاتصال بين الكابل والشبكة. حاول توصيل الجهاز بمنفذ مختلف على الموزع لديك باستخدام كابل مختلف، إذا أمكن. يمكنك التحقق من الوضع الحالي للشبكة السلكية من صفحة إعدادات الطباعة.

مشكلات الشبكة (HL-5450DN فقط) (تابع)

مشكلات	اقتراحات
لا يمكن تثبيت برنامج Brother.	<p>(Windows®) في حالة ظهور تنبيه برنامج الحماية على شاشة الكمبيوتر أثناء التثبيت، قم بتغيير إعدادات برنامج الحماية للسماح بتشغيل برنامج إعداد منتج Brother أو برنامج آخر.</p> <p>(Macintosh) إذا كنت تستخدم وظيفة جدار الحماية لبرنامج الحماية من التجسس أو مكافحة الفيروسات، فقم بتعطيلها بشكل مؤقت ثم قم بتثبيت برنامج Brother.</p>
<p>بالنسبة للمشكلات الأخرى المتعلقة باستخدام الجهاز على إحدى الشبكات << دليل مستخدم الشبكة </p>	

مشكلات أخرى

مشكلات	اقتراحات
يتعذر تشغيل الجهاز.	<p>قد تؤدي الظروف العكسية لتوصيل الطاقة (مثل البرق أو الارتفاع المفاجئ للطاقة) إلى تعطل آليات الأمان الداخلية. لذا، قم بإيقاف تشغيل الجهاز وفصل سلك الطاقة. وانتظر لمدة عشر دقائق، ثم قم بتوصيل سلك الطاقة وتشغيل الجهاز. إذا لم يتم حل المشكلة، فقم بإيقاف تشغيل الجهاز. إذا كنت تستخدم قاطع تيار، فقم بفصله للتأكد من أنه ليس سبب المشكلة. قم بتوصيل سلك طاقة الجهاز مباشرة بمأخذ تيار كهربائي يعمل بالحائط معروف ومختلف وقم بتشغيل الجهاز. إذا لم يكن هناك طاقة، فحاول استخدام كابل طاقة مختلف.</p>
لا يستطيع الجهاز طباعة بيانات EPS والتي تتضمن برنامج تشغيل الطابعة BR-Script3.	<p>(Windows®) أنت بحاجة إلى الإعدادات التالية لطباعة بيانات بتنسيق EPS:</p> <p>1 بالنسبة لـ Windows® 7 و Windows Server® 2008 R2: انقر فوق الزر Start (ابدأ) و Devices and Printers (الأجهزة والطابعات).</p> <p>بالنسبة لـ Windows Vista® و Windows Server® 2008: انقر فوق الزر Start (ابدأ) و Control Panel (لوحة التحكم) و Hardware and Sound (الأجهزة والصوت)، ثم Printers (الطابعات).</p> <p>بالنسبة لـ Windows® XP و Windows Server® 2003: انقر فوق الزر Start (ابدأ) ثم حدد Printers and Faxes (الطابعات والفاكسات).</p> <p>2 انقر بزر الماوس الأيمن فوق الرمز Brother HL-XXXX BR-Script3 وحدد Properties (الخصائص) 1.</p> <p>3 من علامة التبويب Device Settings (إعدادات الجهاز)، اختر TBCP (بروتوكول الاتصال الثنائي ذو العلامات) في Output Protocol (بروتوكول الإخراج).</p> <p>(نظام التشغيل Macintosh) إذا تم توصيل الجهاز الخاص بك بجهاز كمبيوتر مزود بواجهة USB، فلا يمكنك طباعة بيانات EPS والتي تشمل البيانات الثنائية. يمكنك طباعة بيانات EPS في الجهاز عن طريق شبكة اتصال. للقيام بتثبيت برنامج تشغيل الطابعة BR-Script3 عن طريق شبكة اتصال، تفضل بزيارة Brother Solutions Center على موقع ويب http://solutions.brother.com/</p>

¹ Printer properties (خصائص الطابعة) لمستخدمي نظامي التشغيل Windows® 7 و Windows Server® 2008 R2

تحسين جودة الطباعة

إذا كانت لديك مشكلة خاصة بجودة الطباعة، فقم بطباعة صفحة كاختبار أولاً (انظر طباعة صفحة اختبار << صفحة 83). إذا ظهرت الصفحة المطبوعة بشكل جيد، فقد لا يكون الجهاز هو المشكلة. تحقق من كابل الواجهة أو جرب الجهاز على كمبيوتر آخر. في حالة وجود مشكلة خاصة بجودة المطبوعة، تأكد من اتباع الخطوات التالية أولاً. وبعد ذلك، إذا استمرت مشكلة جودة الطباعة، فتتحقق من المخطط أدناه واتباع التوصيات.


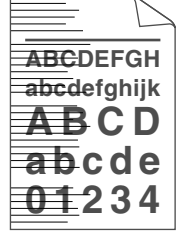

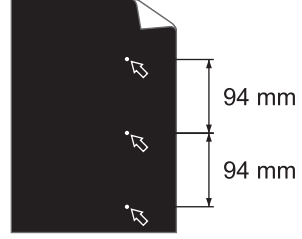
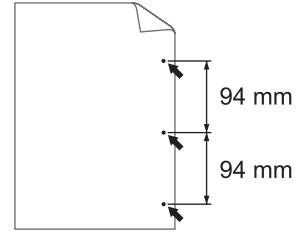
ملاحظة

لا توصي Brother باستخدام خرطيش غير الخرطيش الأصلية من Brother أو إعادة تعبئة الخرطيش المستعملة بحبر من مصادر أخرى.

- 1 للحصول على أفضل جودة للطباعة، نقترح استخدام الورق الموصى به. تأكد من أنك تستخدم الورق الذي يتوافق مع المواصفات الخاصة بنا. (انظر الورق المقبول ووسائط الطباعة الأخرى << صفحة 2).
- 2 تأكد من أنه تم تركيب وحدة الأسطوانة وخرطوشة الحبر بشكل صحيح.

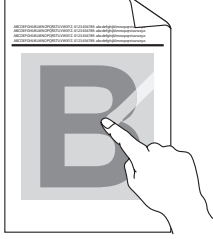

التوصية	أمثلة على تدهور جودة الطباعة
<ul style="list-style-type: none"> ■ أخرج وحدة الأسطوانة ومجموعة خرطوشة الحبر. أمسك المجموعة بكلتا يديك بحيث تكون مستوية وقم بهزها برفق من جانب إلى آخر عدة مرات لتوزيع الحبر بالتساوي داخل الخرطوشة. ■ في حالة عرض مصابيح LED Replace Toner (استبدال الحبر)، أدخل خرطوشة حبر جديدة. << استبدال خرطوشة الحبر << صفحة 98 ■ تحقق من بيئة الجهاز. قد تؤدي الظروف مثل الرطوبة ودرجات الحرارة المرتفعة، وما إلى ذلك، إلى حدوث مشكلة في الطباعة. << دليل سلامة المنتج: اختيار مكان آمن للمنتج ■ إذا كانت الصفحة بالكامل باهتة، فقد يتم تشغيل ميزة توفير الحبر. قم بإيقاف تشغيل Toner Save Mode (وضع توفير الحبر) في علامة التبويب Advanced (إعدادات متقدمة) (لنظام التشغيل Windows®) أو إعدادات الطباعة Advanced (إعدادات متقدمة) الخاصة بـ Print Settings (إعدادات الطباعة) (لنظام تشغيل Macintosh) لبرنامج التشغيل. ■ قم بتنظيف سلك الشحن الخاص بوحدة الأسطوانة. << تنظيف سلك الشحن << صفحة 112 ■ أدخل خرطوشة حبر جديدة. << استبدال خرطوشة الحبر << صفحة 98 ■ أدخل وحدة أسطوانة جديدة. << استبدال وحدة الأسطوانة << صفحة 106 	 <p>خافت</p>
<ul style="list-style-type: none"> ■ تأكد من أنك تستخدم الورق الذي يتوافق مع المواصفات الخاصة بنا. << الورق المقبول ووسائط الطباعة الأخرى << صفحة 2 ■ تحقق من بيئة الجهاز. قد تؤدي الظروف مثل الرطوبة العالية ودرجات الحرارة المرتفعة إلى زيادة مقدار الظلال بالخلفية. << دليل سلامة المنتج: اختيار مكان آمن للمنتج ■ أدخل خرطوشة حبر جديدة. << استبدال خرطوشة الحبر << صفحة 98 ■ أدخل وحدة أسطوانة جديدة. << استبدال وحدة الأسطوانة << صفحة 106 	 <p>الرمادي الخلفية</p>

التوصية	أمثلة على تدهور جودة الطباعة
<ul style="list-style-type: none"> ■ تأكد من أنك تستخدم الورق الذي يتوافق مع المواصفات الخاصة بنا. قد يتسبب الورق ذو السطح الخشن أو الورق السميك في هذه المشكلة. ■ << الورق المقبول ووسائط الطباعة الأخرى >> صفحة 2 ■ تأكد من اختيار نوع الوسائط المناسب في برنامج تشغيل الطباعة. ■ << الورق المقبول ووسائط الطباعة الأخرى >> صفحة 2 ■ اختر وضع Reduce Ghosting (خفض الظلال) في برنامج تشغيل الطباعة. ■ << خيارات الطباعة الأخرى >> صفحة 37 (لنظام التشغيل Windows®) ■ << إعدادات الطباعة >> صفحة 60 (لنظام التشغيل Macintosh) ■ أدخل وحدة أسطوانة جديدة. ■ << استبدال وحدة الأسطوانة >> صفحة 106 ■ أدخل خرطوشة حبر جديدة. ■ << استبدال خرطوشة الحبر >> صفحة 98 ■ قد تكون وحدة المصهر ملوثة. اتصل بموزع Brother الذي تتعامل معه لأجل المساعدة. 	 <p>ظلال</p>
<ul style="list-style-type: none"> ■ تأكد من أنك تستخدم الورق الذي يتوافق مع المواصفات الخاصة بنا. قد يتسبب الورق ذو السطح الخشن في المشكلة. ■ << الورق المقبول ووسائط الطباعة الأخرى >> صفحة 2 ■ قم بتنظيف سلك الشحن الخاص بوحدة الأسطوانة. ■ << تنظيف سلك الشحن >> صفحة 112 ■ قد تكون وحدة الأسطوانة تالفة. أدخل وحدة أسطوانة جديدة. ■ << استبدال وحدة الأسطوانة >> صفحة 106 ■ قد تكون وحدة المصهر ملوثة. اتصل بموزع Brother الذي تتعامل معه لأجل المساعدة. 	 <p>نقط حبر</p>
<ul style="list-style-type: none"> ■ تأكد من أنك تستخدم الورق الذي يتوافق مع المواصفات الخاصة بنا. ■ << الورق المقبول ووسائط الطباعة الأخرى >> صفحة 2 ■ قم باختيار الوضع Thick Paper (ورق سميك) في برنامج تشغيل الطباعة أو استخدام ورق أقل سمكًا من الورق الذي تستخدمه حاليًا. ■ تحقق من بيئة الجهاز. حيث إن الظروف كالرطوبة العالية قد تحدث طباعة مفرّغة. ■ << دليل سلامة المنتج: اختيار مكان آمن للمنتج >> ■ قد تكون وحدة الأسطوانة تالفة. أدخل وحدة أسطوانة جديدة. ■ << استبدال وحدة الأسطوانة >> صفحة 106 	 <p>طباعة مفرّغة</p>
<ul style="list-style-type: none"> ■ قم بتنظيف سلك الشحن داخل وحدة الأسطوانة عن طريق تحريك اللسان الأخضر. تأكد من إعادة اللسان إلى الموضع الرئيسي (▲). ■ << تنظيف سلك الشحن >> صفحة 112 ■ قد تكون وحدة الأسطوانة تالفة. أدخل وحدة أسطوانة جديدة. ■ << استبدال وحدة الأسطوانة >> صفحة 106 	 <p>أسود بالكامل</p>

التوصية	أمثلة على تدهور جودة الطباعة
<ul style="list-style-type: none"> ■ تأكد من أنك تستخدم الورق الذي يتوافق مع المواصفات الخاصة بنا. قد يتسبب الورق ذو السطح الخشن أو وسائط الطباعة على الورق السميك في هذه المشكلة. ◀ الورق المقبول ووسائط الطباعة الأخرى ▶ صفحة 2. ■ تأكد من اختيار نوع الوسائط المناسب في برنامج تشغيل الطباعة. ■ قد تختفي المشكلة من تلقاء نفسها. قم بطباعة عدة صفحات فارغة للتخلص من هذه المشكلة، لا سيما إذا لم يتم استخدام الجهاز لفترة طويلة. ■ قد تكون وحدة الأسطوانة تالفة. أدخل وحدة أسطوانة جديدة. ◀ استبدال وحدة الأسطوانة ▶ صفحة 106 	 <p>خطوط بيضاء عبر الصفحة</p>
<ul style="list-style-type: none"> ■ قم بتنظيف سلك الشحن داخل وحدة الأسطوانة. ◀ تنظيف سلك الشحن ▶ صفحة 112 ■ قد تكون وحدة الأسطوانة تالفة. أدخل وحدة أسطوانة جديدة. ◀ استبدال وحدة الأسطوانة ▶ صفحة 106 	 <p>خطوط عبر الصفحة</p>
<ul style="list-style-type: none"> ■ تحقق من بيئة الجهاز. قد تؤدي الظروف مثل الرطوبة العالية ودرجات الحرارة المرتفعة إلى حدوث مشكلة جودة الطباعة هذه. ◀ دليل سلامة المنتج: اختيار مكان آمن للمنتج ■ إذا لم يتم حل المشكلة بعد طباعة عدد قليل من الصفحات، فأدخل وحدة أسطوانة جديدة. ◀ استبدال وحدة الأسطوانة ▶ صفحة 106 	 <p>وجود خطوط بيضاء أو أشرطة أو مضلعات عبر الصفحة</p>
<ul style="list-style-type: none"> ■ إذا لم يتم حل المشكلة بعد طباعة عدد قليل من الصفحات، فقد تحتوي وحدة الأسطوانة على مادة غريبة، مثل الصمغ المتكون من مصلق ملصوقة على سطح الأسطوانة. قم بتنظيف وحدة الأسطوانة. ◀ تنظيف وحدة الأسطوانة ▶ صفحة 114 ■ قد تكون وحدة الأسطوانة تالفة. أدخل وحدة أسطوانة جديدة. ◀ استبدال وحدة الأسطوانة ▶ صفحة 106 	 <p>نقط بيضاء على نص أسود ورسومات سوداء على فواصل تقدر بـ 94 ملم</p>  <p>نقط سوداء على فواصل تبلغ 94 ملم</p>

التوصية	أمثلة على تدهور جودة الطباعة
<ul style="list-style-type: none"> ■ إذا كنت تستخدم أوراق الملصقات في طابعات الليزر، فإن الصمغ في الصفحات قد يلتصق بسطح أسطوانة OPC. قم بتنظيف وحدة الأسطوانة. ◀◀ تنظيف وحدة الأسطوانة ▶▶ صفحة 114 ■ تأكد من أنك تستخدم الورق الذي يتوافق مع المواصفات الخاصة بنا. ◀◀ الورق المقبول ووسائط الطباعة الأخرى ▶▶ صفحة 2 ■ لا تستخدم الورق الذي يحتوي على مشابك أو دبابيس لأنه قد يتسبب في خدش سطح الأسطوانة. ■ في حالة تعرض وحدة الأسطوانة دون عبوتها لأشعة الشمس المباشرة أو ضوء الغرفة، فإنها قد تتلف. ■ قد تكون خرطوشة الحبر تالفة. أدخل خرطوشة حبر جديدة. ◀◀ استبدال خرطوشة الحبر ▶▶ صفحة 98 ■ قد تكون وحدة الأسطوانة تالفة. أدخل وحدة أسطوانة جديدة. ◀◀ استبدال وحدة الأسطوانة ▶▶ صفحة 106 	 <p>علامات حبر أسود عبر الصفحة</p>
<ul style="list-style-type: none"> ■ قم بتنظيف سلك الشحن داخل وحدة الأسطوانة عن طريق تحريك اللسان الأخضر. ◀◀ تنظيف سلك الشحن ▶▶ صفحة 112 ■ تأكد أن أسنة سلك الشحن الخضراء في مواضعها الأساسية (▲). ■ قد تكون خرطوشة الحبر تالفة. أدخل خرطوشة حبر جديدة. ◀◀ استبدال خرطوشة الحبر ▶▶ صفحة 98 ■ قد تكون وحدة الأسطوانة تالفة. أدخل وحدة أسطوانة جديدة. ◀◀ استبدال وحدة الأسطوانة ▶▶ صفحة 106 ■ قد تكون وحدة المصهر ملوثة. اتصل بموزع Brother الذي تتعامل معه لأجل المساعدة. 	 <p>خطوط سوداء على طول الصفحة توجد بقع حبر على طول الصفحة في الصفحات المطبوعة</p>
<ul style="list-style-type: none"> ■ تأكد من خلو الجزء الداخلي للجهاز وحول وحدة الأسطوانة وخرطوشة الحبر من المواد الغريبة مثل قطع الورق الممزقة أو الورق اللزج أو الغبار. ■ قد تكون خرطوشة الحبر تالفة. أدخل خرطوشة حبر جديدة. ◀◀ استبدال خرطوشة الحبر ▶▶ صفحة 98 ■ قد تكون وحدة الأسطوانة تالفة. أدخل وحدة أسطوانة جديدة. ◀◀ استبدال وحدة الأسطوانة ▶▶ صفحة 106 	 <p>خطوط بيضاء على طول الصفحة</p>

التوصية	أمثلة على تدهور جودة الطباعة
<ul style="list-style-type: none"> ■ تأكد من تحميل الورق أو أي وسائط طباعة أخرى بشكل صحيح في درج الورق وأن الموجهات ليست مشدودة بإحكام أو مفكوكة للغاية لمقابل رزمة الورق. ■ قم بضبط موجهات الورق بشكل صحيح. ■ << الطباعة على ورق عادي أو ورق رقيق أو ورق معاد تدويره من الدرج 1 والدرج 2 >> صفحة 8 ■ إذا كنت تستخدم الدرج MP، فانظر الطباعة على ورق عادي وورق رقيق وورق معاد تدويره وورق مقوى من الدرج MP >> صفحة 12. ■ قد يكون درج الورق ممتلئاً. ■ << تحميل الورق ووسائط الطباعة >> صفحة 8 ■ تحقق من نوع الورق وجودته. ■ << الورق المقبول ووسائط الطباعة الأخرى >> صفحة 2 ■ قم بالبحث عن المواد المفكوكة داخل الجهاز مثل الورق الممزق. ■ إذا حدثت هذه المشكلة أثناء الطباعة على الوجهين فقط، فتأكد من خلو درج الطباعة على الوجهين من الورق الممزق وتأكد من إدخال درج الطباعة على الوجهين بشكل كامل وتأكد من غلق الغطاء الخلفي بشكل كامل. 	 <p>انحراف الصورة</p>
<ul style="list-style-type: none"> ■ تحقق من نوع الورق وجودته. يمكن أن تتسبب الحرارة العالية أو الرطوبة العالية في تجعد الورق. ■ << الورق المقبول ووسائط الطباعة الأخرى >> صفحة 2 ■ << دليل سلامة المنتج: اختيار مكان آمن للمنتج >> ■ إذا كنت لا تستخدم الجهاز في كثير من الأحيان، فقد يمكث الورق في درج الورق وقتاً طويلاً. اقلب رزمة الورق في درج الورق. قم أيضاً بتهوية رزمة الورق ثم قم بتدويرها بمقدار 180 درجة في درج الورق. ■ افتح الغطاء الخلفي (درج الإخراج المواجه للأعلى) لتسمح بإخراج الورق المطبوع من درج الإخراج المواجه للأعلى. ■ اختر وضع Reduce Paper Curl (تقليل تجعيد الورق) في برنامج تشغيل الطابعة في حالة عدم استخدام الورق الموصى به. ■ << خيارات الطباعة الأخرى >> صفحة 37 (لنظام التشغيل Windows®) ■ << إعدادات الطباعة >> صفحة 60 (لنظام التشغيل Macintosh) 	 <p>الصفحة ملتوية أو مموجة</p>
<ul style="list-style-type: none"> ■ تأكد من تحميل الورق بشكل صحيح. ■ << الطباعة على ورق عادي أو ورق رقيق أو ورق معاد تدويره من الدرج 1 والدرج 2 >> صفحة 8 ■ تحقق من نوع الورق وجودته. ■ << الورق المقبول ووسائط الطباعة الأخرى >> صفحة 2 ■ قم بقلب رزمة الورق أو قم بتدويرها بمقدار 180 درجة في درج الإدخال. 	 <p>التجديدات أو الالتواءات</p>
<ul style="list-style-type: none"> ■ تأكد أن المظاريف قد تمت طباعتها أثناء فتح الغلاف الخلفي (درج الإخراج المواجه للأعلى). ■ << الطباعة على ورق سميك وملصقات ومظاريف من الدرج MP >> صفحة 15 ■ تحقق من نوع المظاريف وجودتها. ■ << الورق المقبول ووسائط الطباعة الأخرى >> صفحة 2 ■ تأكد من تلقي المظاريف من خلال الدرج MP فقط. ■ << تحميل الورق في الدرج متعدد الأغراض (الدرج MP) >> صفحة 12 	 <p>تجعد المظاريف</p>

التوصية	أمثلة على تدهور جودة الطباعة
<p>■ اختر وضع Improve Toner Fixing (تحسين تثبيت الحبر) في برنامج تشغيل الطابعة.</p> <p>◀◀ خيارات الطباعة الأخرى ◀◀ صفحة 37 (لنظام التشغيل Windows®)</p> <p>◀◀ إعدادات الطباعة ◀◀ صفحة 60 (لنظام التشغيل Macintosh)</p> <p>■ وإذا لم يقدم هذا التحديد تحسناً كافياً، فقم بتغيير إعداد برنامج تشغيل الطابعة في Media Type (نوع الوسائط) إلى إعداد سميك.</p>	 <p>تثبيت سيئ</p>
<p>■ اختر وضع Reduce Paper Curl (تقليل تجعيد الورق) في برنامج تشغيل الطابعة.</p> <p>◀◀ خيارات الطباعة الأخرى ◀◀ صفحة 37 (لنظام التشغيل Windows®)</p> <p>◀◀ إعدادات الطباعة ◀◀ صفحة 60 (لنظام التشغيل Macintosh)</p> <p>■ افتح الغطاء الخلفي (درج الإخراج المواجه للأعلى) لتسمح بإخراج الورق المطبوع من درج الإخراج المواجه للأعلى.</p>	 <p>الالتواء</p>

معلومات الجهاز

الإعدادات الافتراضية

يحتوي الجهاز على ثلاثة مستويات من الإعدادات الافتراضية؛ وقد تم تعيين الإعدادات الافتراضية في المصنع قبل الشحن.

- الشبكة (HL-5450DN فقط)
- إعادة تعيين إعدادات المصنع
- إعادة تعيين الإعدادات

ملاحظة

- لا يمكنك تعديل الإعدادات الافتراضية المعينة مسبقًا.
- قد يتعدى تغيير إعدادات الورق بشكل مطلق.

6

الإعدادات الافتراضية للشبكة (HL-5450DN فقط)

إذا كنت تريد فقط إعادة تعيين ملقم الطباعة مرة أخرى إلى إعداداته الافتراضية (عن طريق إعادة تعيين كل معلومات الشبكة مثل كلمة المرور وعنوان IP)، فاتبع هذه الخطوات:

- 1 قم بإيقاف تشغيل الجهاز.
- 2 تأكد من إغلاق الغطاء الأمامي وتوصيل سلك الطاقة.
- 3 اضغط مع الاستمرار على **Go** بينما تقوم بضبط مفتاح الطاقة على وضع التشغيل. استمر في الضغط على **Go** إلى أن تضيء جميع مصابيح LED ثم ينطفئ مصباح Ready LED (للاستعداد).
- 4 حرر **Go**. تأكد من أن جميع مصابيح LED في وضع إيقاف التشغيل.
- 5 اضغط على **Go** ست مرات. تأكد أن كل مصابيح LED مضاءة للإشارة إلى إعادة تعيين ملقم الطباعة إلى الإعدادات الافتراضية للمصنع الخاصة به. ستنتم إعادة تشغيل الجهاز.

إعادة تعيين إعدادات المصنع

يمكنك بشكل جزئي إعادة تعيين الجهاز ليعود إلى إعدادات الطابعة الافتراضية الخاصة به. لن يتم إعادة تعيين إعدادات الشبكة:

- 1 قم بإيقاف تشغيل الجهاز.
- 2 تأكد من إغلاق الغطاء الأمامي وتوصيل سلك الطاقة.
- 3 اضغط مع الاستمرار على **Go** بينما تقوم بضبط مفتاح الطاقة على وضع التشغيل. استمر في الضغط على **Go** إلى أن تضيء جميع مصابيح LED ثم ينطفئ مصباح Ready LED (للاستعداد).
- 4 حرر **Go**. تأكد من أن جميع مصابيح LED في وضع إيقاف التشغيل.
- 5 اضغط على **Go** ثماني مرات. تأكد أن كل مصابيح LED مضاءة للإشارة إلى إعادة تعيين الجهاز إلى الإعدادات الافتراضية للمصنع الخاصة به (باستثناء إعدادات الشبكة). ستنتم إعادة تشغيل الجهاز.

إعادة تعيين الإعدادات

ستقوم هذه العملية بإعادة ضبط جميع إعدادات الجهاز إلى الإعدادات الافتراضية للطابعة مرة أخرى:

- 1 افصل كابل الشبكة عن الجهاز؛ وإلا فلن تتم إعادة تعيين إعدادات الشبكة (مثل عنوان IP).
- 2 قم بإيقاف تشغيل الجهاز.
- 3 تأكد من إغلاق الغطاء الأمامي وتوصيل سلك الطاقة.
- 4 اضغط مع الاستمرار على **Go** بينما تقوم بضبط مفتاح الطاقة على وضع التشغيل. استمر في الضغط على **Go** إلى أن تضيء جميع مصابيح LED ثم ينطفئ مصباح Ready LED (للاستعداد).
- 5 حرر **Go**. تأكد من أن جميع مصابيح LED في وضع إيقاف التشغيل.
- 6 اضغط على **Go** عشر مرات. ستتم إعادة تشغيل الجهاز تلقائيًا.

مواصفات الجهاز

عام

HL-5450DN	HL-5440D	الطراز
	ليزر	نوع الطابعة
	طابعة بالليزر إلكتروفوتوغرافية	طريقة الطابعة
	64 ميجابايت	سعة الذاكرة
فتحة واحدة: DDR2 SO-DIMM (عدد 144 سنًا) بسعة تصل إلى 256 ميجابايت	-	القياسية الاختيارية
مصدر الطاقة		
من 220 إلى 240 فولت من التيار المتردد، 60/50 هرتز		
	حوالي 1200 واط	الذروة
	حوالي 665 واط في 25 درجة مئوية	الطابعة
	حوالي 332 واط في 25 درجة مئوية	الطابعة (وضع السكون)
	حوالي 4.7 واط في 25 درجة مئوية	الجاهزية
حوالي 0.6 واط	حوالي 0.7 واط	السكون العميق
حوالي 0.41 وات	حوالي 0.40 وات	إيقاف التشغيل ²
<p>Unit: mm</p>		الأبعاد
10.5 كغم	10.4 كغم	الأوزان (متضمنًا العناصر المستهلكة)

¹ توصيلات USB بالكمبيوتر

² في منطقة الشرق الأوسط وإفريقيا فقط

HL-5450DN	HL-5440D	الطراز	
	LPAM = 59 ديسيل (أمبير)	الطباعة	مستوى الضوضاء
	LPAM = 34 ديسيل (أمبير)	الجاهزية	
	LPAM = 54 ديسيل (أمبير)	الطباعة (وضع السكون)	طاقة الصوت ²
	LWAD = 6.79 B (أمبير)	الطباعة	
	LWAD = 4.70 B (أمبير)	الجاهزية	درجة الحرارة
	LWAD = 6.4 B (أمبير)	الطباعة (وضع السكون)	
	من 10 إلى 32.5 درجة مئوية	التشغيل	الرطوبة
	من 0 إلى 40 درجة مئوية	التخزين	
	من 20 إلى 80% (دون تكاثف)	التشغيل	من 10 إلى 90% (دون تكاثف)
	من 10 إلى 90% (دون تكاثف)	التخزين	

¹ تم القياس وفقاً للطريقة الموصوفة في RAL-UZ122.

² إن تزويد المكتب بمستوى ضغط صوت LWAD أقل من 6.30 B (أمبير) ليس مناسباً للاستخدام في الغرف التي يقوم فيها الأشخاص بأعمال فكرية بشكل أساسي. حيث يجب وضع مثل هذا الجهاز في غرف منفصلة نظراً لانبعاث الضوضاء.

وسائط الطباعة

HL-5450DN	HL-5440D	الطرز	
	ورق عادي وورق رفيع وورق معاد تدويره	نوع الورق	إدخال الورق ¹
	ورق عادي وورق رفيع وورق سمك أكثر وورق معاد تدويره وورق مقوى وبطاقة ومظاريف ومظاريف رفيعة ومظاريف سميكة	حجم الورق	
	60 إلى 105 غم/م ²	وزن الورق	
	حتى 250 ورقة من الورق العادي بوزن 80 غم/م ²	السعة القصوى لكمية الورق	الدرج متعدد الأغراض (الدرج MP)
	ورق عادي وورق رفيع وورق سمك أكثر وورق معاد تدويره وورق مقوى وبطاقة ومظاريف ومظاريف رفيعة ومظاريف سميكة	نوع الورق	
	العرض: من 76.2 إلى 215.9 ملم الطول: من 127.0 إلى 355.6 ملم	حجم الورق	
	من 60 إلى 163 غم/م ²	وزن الورق	الدرج الورق 2 (اختياري)
	حتى 50 ورقة من الورق العادي بوزن 80 غم/م ²	السعة القصوى لكمية الورق	
	ورق عادي وورق رفيع وورق معاد تدويره	نوع الورق	
	Folio و Legal و Executive و B6 (ISO) و A5 و B5 (ISO/JIS) و Letter و A4	حجم الورق	إخراج الورق ¹
	60 إلى 105 غم/م ²	وزن الورق	
	حتى 500 ورقة من الورق العادي بوزن 80 غم/م ²	السعة القصوى لكمية الورق	
	حتى 150 ورقة من الورق العادي بوزن 80 غم/م ² (تسليم مواجه للأسفل إلى درج إخراج الورق المواجه للأسفل)	درج الإخراج المواجه للأسفل	إخراج الورق ¹
	ورقة واحدة (تسليم مواجه للأعلى إلى درج الإخراج المواجه للأعلى)	درج الإخراج المواجه للأعلى	
	ورق عادي وورق رفيع وورق معاد تدويره	نوع الورق	الطباعة على الوجهين
	A4	حجم الورق	
	60 إلى 105 غم/م ²	وزن الورق	

¹ بالنسبة للملصقات، من المستحسن إزالة الأوراق المطبوعة من درج إخراج الورق مباشرة بعد خروجها من الجهاز لتجنب حدوث تلطيخ.

الطابعة

HL-5450DN	HL-5440D	الطرّاز
	نعم	الطباعة التلقائية على كلا جانبي الصفحة (على الوجهين)
	EPSON و IBM ProPrinter XL و (PostScript® 3™) BR-Script3 و PCL6 FX-850	المضاهاة
	1200 × 1200 نقطة لكل بوصة جودة HQ1200 (بمعدل 600 × 2400 نقطة لكل بوصة) 600 × 600 نقطة لكل بوصة	الدقة
	تصل إلى 38 صفحة في الدقيقة (حجم A4) تصل إلى 40 صفحة في الدقيقة (حجم Letter)	سرعه الطباعة ¹
	تصل إلى 18 جانبًا في الدقيقة (9 صفحات في الدقيقة) (حجم A4 أو Letter)	الطباعة على الوجهين
	أقل من 8.5 ثوانٍ عند 23 درجة مئوية / 230 فولت	وقت خروج أول طباعة ²

¹ قد تتغير سرعة الطباعة طبقًا لنوع المستند الذي تقوم بطباعته.

² من وضع الاستعداد والدرج القياسي

الواجهة

HL-5450DN	HL-5440D	الطرّاز
	USB 2.0 عالي السرعة ²	USB
	نوصي باستخدام كابل USB 2.0 (من النوع A/B) لا يزيد طوله عن 2.0 متر.	
10BASE-T / 100BASE-TX	-	³ Ethernet
قم باستخدام كابل مزدوج مجدول من الفئة 5 (أو أعلى) مباشرة.		
-	IEEE 1284 Centronics (من النوع B)	متوازي

¹ يحتوي الجهاز على واجهة USB 2.0 عالية السرعة. يمكن توصيل الجهاز أيضًا بواجهة USB 1.1.

² منافذ USB من إنتاج الجهات الخارجية ليست مدعومة.

³ للحصول على مواصفات مفصلة عن الشبكة، انظر الشبكة (LAN) << صفحة 156 >> دليل مستخدم الشبكة

متطلبات جهاز الكمبيوتر

واجهة الكمبيوتر المدعومة ¹	مساحة القرص الثابت للتثبيت	ذاكرة الوصول العشوائي (RAM) الموصى بها	الحد الأدنى لذاكرة الوصول العشوائي (RAM)	السرعة الأدنى للمعالج	نظام الكمبيوتر الأساسي وإصدار نظام التشغيل	نظام التشغيل
USB و /10Base-T /100Base-TX (Ethernet) ² و Parallel ³	80 ميغابايت	256 ميغابايت	128 ميغابايت	Intel® Pentium® II أو ما يعادله	Windows® XP Home Edition	نظام التشغيل Windows®
					Windows® XP Professional	
		512 ميغابايت	256 ميغابايت	وحدة معالجة مركزية (CPU) مدعومة 64-بت (AMD64 أو Intel® 64)	Windows® XP Professional x64 Edition	
					Windows Vista®	
		1 جيجابايت	512 ميغابايت	وحدة معالجة مركزية (CPU) مدعومة 64-بت (AMD64 أو Intel® 64) أو ما يعادلها Intel® Pentium® 4	Windows® 7	
					Windows Server® 2003	
		1 جيجابايت 2 (32 بت) 64 جيجابايت (بت)	1 جيجابايت 2 (32 بت) 64 جيجابايت (بت)	وحدة معالجة مركزية (CPU) مدعومة 64-بت (AMD64 أو Intel® 64) أو ما يعادلها Intel® Pentium® 4	Windows Server® 2003 x64 Edition	
					Windows Server® 2008	
		512 ميغابايت	256 ميغابايت	وحدة معالجة مركزية (CPU) مدعومة 64-بت (AMD64 أو Intel® 64) أو ما يعادلها Intel® Pentium® 4	Windows Server® 2008 R2	
					Windows Server® 2008 R2	
80 ميغابايت	1 جيجابايت	512 ميغابايت	PowerPC G4/G5 معالج Intel®	OS X 10.5.8	نظام التشغيل Macintosh	
			معالج Intel®	OS X 10.6.x		
			معالج Intel®	OS X 10.7.x		

¹ منافذ USB من إنتاج الجهات الخارجية ليست مدعومة.

² يتوفر Ethernet - HL-5450DN.

³ يتوفر المنافذ المتوازي لـ HL-5440D.

للحصول على آخر تحديثات برنامج التشغيل، تفضل بزيارة <http://solutions.brother.com/>.

معلومات هامة لاختيار الورق

تساعد المعلومات في هذا القسم على اختيار الورق الذي يجب استخدامه مع هذا الجهاز.



عند استخدام ورق غير الموصى به، قد يحدث انحشار للورق أو سوء تغذية للورق في الجهاز.

قبل شراء كمية كبيرة من الورق

تأكد أن الورق مناسب للجهاز.

ورق لنسخ الورق العادية

يتم تقسيم الورق حسب الاستخدام، مثل الورق المستخدم للطباعة والورق المستخدم للنسخ. ويكون الاستخدام مكتوبًا عادةً على رزمة الورق. افحص الرزمة لترى ما إذا كانت مناسبة للطابعات بالليزر أم لا. استخدم الورق المناسب للطابعات بالليزر.

الوزن الأساسي

يختلف الوزن الأساسي للورق بشكل عام في الدول المختلفة. ويوصى باستخدام الورق الذي يزن من 75 إلى 90غم/م²، على الرغم من أن هذا الجهاز يمكنه التعامل مع الورق الأقل أو الأكثر سُمكًا بخلاف هذه الأوزان.

التحبيب الطويل والقصير

تتم محاذاة النسيج اللي للورق أثناء عملية تصنيع الورق. ويمكن تصنيف الورق إلى نوعين، ذو تحبيب طويل وذو تحبيب قصير. تعمل أنسجة الورق ذي التحبيب الطويل في نفس الاتجاه بطول حافة الورق. أما أنسجة الورق ذي التحبيب القصير فتعمل بشكل عمودي على طول حافة الورق. على الرغم من أن معظم الورق العادي للنسخ يتسم بأنه ذو تحبيب طويل، فإن بعضه يتسم بأنه ذو تحبيب قصير. يوصى باستخدام الورق ذي التحبيب الطويل مع هذا الجهاز. إن الورق ذا التحبيب القصير ضعيف للغاية لنقل ورق الجهاز.

الورق الحمضي والورق المتعادل

يمكن تصنيف الورق إما ورق حمضي أو ورق متعادل. بالرغم من أن طرق صناعة الورق الحديثة بدأت بالورق الحمضي، فإن الورق المتعادل حل مؤخرًا محله نظرًا للظروف البيئية. وعلى الرغم من ذلك، يمكن إيجاد العديد من أشكال الورق الحمضي في الورق المعاد تدويره. نوصي باستخدام الورق المتعادل مع هذا الجهاز. يمكنك استخدام قلم اختيار الورق الحمضي لتمييز الورق الحمضي من الورق المتعادل.

سطح الطباعة

قد تتباين صفات الجانب الأمامي والجانب العكسي للورقة قليلًا. عادة، يكون جانب فتح رزمة الورق هو جانب الطباعة. اتبع التعليمات الموجودة على رزمة الورق. يتم توضيح جانب الطباعة بالسهم بشكل نموذجي.

مجموعات الرموز والحروف

بالنسبة لأوضاع المضاهاة HP LaserJet و IBM Proprinter XL و EPSON FX-850، يمكنك اختيار مجموعات الرموز والحروف باستخدام ميزة الإدارة عبر الإنترنت (مستعرض الويب) ¹.

¹ فقط HL-5450DN

كيفية استخدام ميزة الإدارة عبر الإنترنت (مستعرض الويب) (فقط HL-5450DN)

لاستخدام ميزة الإدارة عبر الإنترنت (مستعرض الويب)، اتبع الخطوات أدناه.

ملاحظة 

نوصي باستخدام Windows® Internet Explorer® 7.0/8.0 أو Firefox® 3.6 لنظام التشغيل Windows® و Safari 4.0/5.0 لنظام التشغيل Macintosh. يرجى التأكد أيضاً أن JavaScript وملفات تعريف الارتباط يتم تمكينها دائماً في أي مستعرض تستخدمه. ولاستخدام مستعرض الويب، ستحتاج لمعرفة عنوان IP لملمق الطباعة.

1 ابدأ تشغيل مستعرض الويب.

2 اكتب "http://machine's IP address/" في المستعرض. (حيث "machine's IP address" هو عنوان IP الخاص بالجهاز)

■ على سبيل المثال:

http://192.168.1.2/

ملاحظة 

- في حالة تحرير ملف المضيف على الكمبيوتر أو عند استخدام نظام اسم المجال (DNS)، يمكنك أيضاً إدخال اسم نظام اسم المجال (DNS) لملمق الطباعة.
- بالنسبة لمستخدمي نظام التشغيل Windows®، بينما يدعم لملمق الطباعة TCP/IP و NetBIOS، يمكنك أيضاً إدخال اسم NetBIOS الخاص بملمق الطباعة. ويمكن رؤية اسم NetBIOS في صفحة «إعدادات الطباعة». يتمثل اسم NetBIOS المخصص في أول 15 حرفاً من اسم العقدة وبشكل افتراضي يظهر كالاتي "BRNxxxxxxxxxxxx" لأي شبكة سلكية أو "BRWxxxxxxxxxxxx" لأي شبكة لاسلكية.
- وبالنسبة لمستخدمي Macintosh، يمكنك أيضاً الوصول بسهولة إلى ميزة الإدارة عبر الإنترنت عن طريق النقر فوق رمز الجهاز على شاشة **Status Monitor**.

3 لن تحتاج إلى كلمة مرور كإجراء افتراضي. قم بإدخال كلمة مرور إذا كنت تمتلك واحدة ثم اضغط علي .

4 انقر فوق **Print** (طباعة).

5 اختر علامة التبويب **HP LaserJet** ثم انقر فوق **Font Setup** (إعداد الخط). اختر مجموعة الرموز التي ترغب في استخدامها من مربع القائمة **Symbol Set** (مجموعة الرموز).

العناصر المستهلكة

اسم الطراز	HL-5450DN	HL-5440D	الطراز	
-		حوالي 3000 صفحة بحجم A4 أو Letter ¹	البريد الوارد	خرطوشة الحبر
TN-3320		حوالي 3000 صفحة بحجم A4 أو Letter ¹	القياسية	
TN-3350		حوالي 8000 صفحة بحجم A4 أو Letter ¹	عالية الإنتاجية	
DR-3355		حوالي 30000 صفحة بحجم A4 أو Letter (صفحة واحدة / المهمة) ²		وحدة الأسطوانة

¹ يتم توضيح معدل إنتاج الخرطوشة التقريبي طبقاً لمعيار ISO/IEC 19752.

² عمر الأسطوانة تقريبي وربما يتباين حسب نوع الاستخدام.

ملاحظة 

- يختلف توفر خرطوشات الحبر من دولة لأخرى. تفضل بزيارة Brother Solutions Center على موقع ويب <http://solutions.brother.com/> أو اتصل بمكتب Brother المحلي لمزيد من التفاصيل.
- لا توصي Brother باستخدام عناصر مستهلكة بخلاف العناصر المستهلكة الأصلية من Brother.
- قد لا يغطي ضمان الجهاز أي تلف ينجم عن استخدام عناصر مستهلكة ليست عناصر مستهلكة أصلية من Brother.

الشبكة (LAN)

الطراز	HL-5440D	HL-5450DN
LAN	-	يمكنك توصيل جهازك بشبكة للطباعة عبر الشبكة. مرفق أيضًا برنامج 2 ¹ إدارة الشبكة Brother BRAdmin Light.
البروتوكولات	-	IPv4
	-	IPv6
بروتوكولات الأمان	-	السلكية

¹ (لمستخدمي نظام التشغيل Windows®) يتوفر برنامج Brother BRAdmin Light من أسطوانة CD-ROM الواردة مع الجهاز.

(لمستخدمي نظام التشغيل Macintosh) يتوفر برنامج Brother BRAdmin Light للتحميل من الموقع <http://solutions.brother.com/>.

² (لمستخدمي نظام التشغيل Windows®) إذا كنت تحتاج إلى إدارة متقدمة للطباعة، فقم باستخدام الإصدار الأحدث من الأداة المساعدة Brother BRAdmin Professional المتوفرة للتحميل من الموقع <http://solutions.brother.com/>.

أرقام Brother



للحصول على مساعدة تقنية وتشغيلية، يتعين عليك الاتصال بالدولة التي اشتريتها منها الجهاز. يمكن إجراء المكالمات من داخل هذه الدولة.

تسجيل منتجك

يرجى إكمال تسجيل ضمان Brother، أو، من أجل راحتك وللحصول على أفضل طريقة لتسجيل منتجك الجديد، قم بالتسجيل على الإنترنت على الموقع

<http://www.brother.com/registration/>

الأسئلة المتكررة (FAQ)

يعتبر Brother Solutions Center هو المصدر الوحيد لكل احتياجات جهازك. ويمكنك تنزيل أحدث برامج التشغيل والبرامج والأدوات المساعدة وقراءة الأسئلة المتكررة والحصول على تلميحات بشأن استكشاف الأخطاء وإصلاحها لمعرفة كيفية الحصول على أفضل أداء من منتج Brother.

<http://solutions.brother.com/>

يمكنك التأكد من هنا من تحديثات برنامج تشغيل Brother.

خدمة العملاء

تفضل بزيارة <http://www.brother.com/> للحصول على معلومات الاتصال حول مكتب Brother المحلي.

مواقع مركز الخدمة

بالنسبة لمراكز الخدمة في أوروبا، اتصل بمكتب Brother المحلي. يمكن العثور على العنوان ومعلومات الاتصال الهاتفي الخاصة بمكاتب أوروبا على الموقع <http://www.brother.com/> عن طريق تحديد دولتك.

عناوين الإنترنت

موقع ويب Brother العالمي: <http://www.brother.com/>

لقراءة الأسئلة المتكررة والأسئلة الفنية ودعم المنتج والحصول على تحديثات برنامج التشغيل والأدوات المساعدة: <http://solutions.brother.com/>

21	الطباعة اليدوية على الوجهين
18	الطباعة على الوجهين (على كلا وجهي الورقة)
36, 32	العلامة المائية
155, 95	العناصر المستهلكة
151	المضاهاة
15, 5, 3	المظاريف
15, 6, 3	الملصقات
7	المنطقة غير القابلة للطباعة
148	المواصفات
151	الواجهة
153, 2	الورق
3	الموصى به
2	الورق
2	حجم
127	انحسار الورق

ب

71	برامج الشبكة
68, 52, 22	برنامج تشغيل الطباعة

ت

	تحميل
12, 8	الورق
157	تسجيل منتجك

ج

140	جودة الطباعة
-----	--------------

خ

98, 96	خرطوشة الحبر
--------	--------------

ر

124	رسائل الخطأ
95	رسائل الصيانة

س

	سعة
3	درج الورق
112	سلك الشحن

ط

	طباعة
138, 137	مشكلات

B

64, 46	BRScript3
--------	-----------

F

3	Folio
---	-------

L

22	Linux
----	-------

M

22	Macintosh
----	-----------

S

92	SODIMM
	Status Monitor
69	Macintosh
53	نظام التشغيل Windows®

Arabic

ا

82	إعادة الطباعة
151	إمكانية التوصيل بالشبكة
137, 123	استكشاف الأخطاء وإصلاحها
	إذا كنت تعاني من مشكلات
138	التعامل مع الورق
139, 138	الشبكة
138, 137	طباعة
148	الأبعاد
157	الأدوات المساعدة
148	الأوزان
146	الإعدادات الافتراضية
110	التنظيف
154	الحقل
91	الدرج السفلي
148, 92	الذاكرة
154	الرمز
	الطباعة

Macintosh

55	برنامج تشغيل الطباعة
64	BRScript3 برنامج تشغيل الطباعة
	نظام التشغيل Windows®
30	الطباعة على الوجهين
26	برنامج تشغيل الطباعة
46	BRScript3 برنامج تشغيل الطباعة
31	طباعة الكتيب

ع

42 علامة تبويب Accessories (ملحقات)

ل

72 لوحة التحكم

م

152 متطلبات جهاز الكمبيوتر

154 مجموعات الحروف

157 مراكز الخدمة (أوروبا والدول الأخرى)

72 مصباح LED (الصمام الثنائي المشع للضوء)

150 مواصفات الوسائط

و

104 وحدة الأسطوانة

15 ورق سميك

88 , 73 وضع إيقاف التشغيل

89 , 87 , 73 وضع السكون

87 , 73 وضع السكون العميق