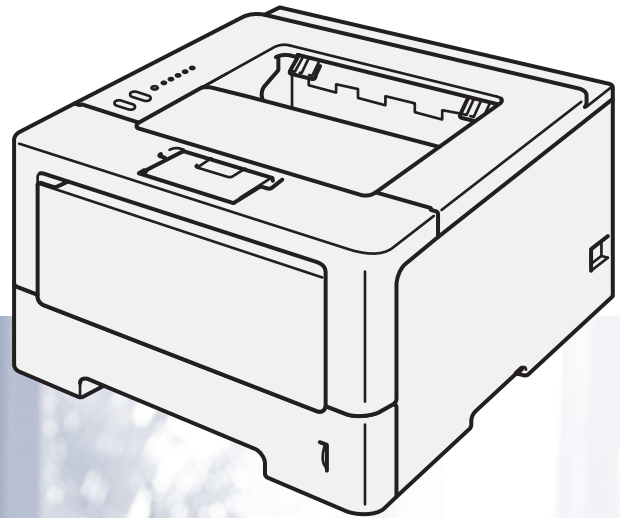


# Guida dell'utente

Stampante laser Brother

HL-5440D  
HL-5450DN  
HL-5450DNT



## **Per gli utenti non vedenti**

Questo manuale può essere letto dal software di sintesi vocale Screen Reader.

Prima di utilizzare la macchina, è necessario configurare l'hardware e installare il driver.

Consultare la Guida di installazione rapida per configurare la macchina. Una copia stampata di tale Guida è inclusa nella confezione.

Leggere attentamente la presente Guida dell'utente prima di utilizzare la macchina.

Visitare il sito Web all'indirizzo <http://solutions.brother.com/> dove è possibile ottenere informazioni di supporto sul prodotto, le utilità e gli aggiornamenti più recenti e le risposte alle domande tecniche e a quelle più frequenti (FAQ).

Nota: Non tutti i modelli sono disponibili in tutti i paesi.

## Dove trovare le Guide dell'utente

Manuale	Contenuto	Posizione
<b>Guida di sicurezza prodotto</b>	Leggere per prima questa guida. Leggere le istruzioni per la sicurezza prima di configurare la macchina. Consultare questa guida per informazioni sui marchi commerciali e sulle limitazioni legali.	Cartaceo / Nella confezione
<b>Guida di installazione rapida</b>	Attenersi alle istruzioni per la configurazione della macchina e per l'installazione dei driver e del software per il sistema operativo e il tipo di connessione in uso.	Cartaceo / Nella confezione
<b>Guida dell'utente</b>	Apprendere le operazioni di stampa, di sostituzione dei materiali di consumo e di esecuzione della manutenzione di routine. Vedere i consigli per la risoluzione dei problemi.	File PDF / CD-ROM / Nella confezione
<b>Guida dell'utente in rete</b> (solo HL-5450DN(T))	Questa guida fornisce utili informazioni sulle impostazioni delle reti cablate e sulle impostazioni di protezione dell'apparecchio Brother. È inoltre possibile trovare informazioni sui protocolli supportati per la macchina e consigli dettagliati per la risoluzione dei problemi.	File PDF / CD-ROM / Nella confezione
<b>Guida Google Cloud Print</b> (solo HL-5450DN(T))	La guida fornisce i dettagli per configurare l'apparecchio Brother su un account Google e per utilizzare i servizi Google Cloud Print per stampare su internet con dispositivi dotati di Gmail™ per cellulari, GOOGLE DOCS™ per cellulari e di applicazioni per SO Chrome.	File PDF / Brother Solutions Center all'indirizzo <a href="http://solutions.brother.com/">http://solutions.brother.com/</a>
<b>Guida alla stampa e alla scansione per dispositivi mobili per Brother iPrint&amp;Scan</b> (solo HL-5450DN(T))	Questa guida fornisce informazioni utili sulla stampa di file JPEG e PDF <sup>1</sup> dal proprio dispositivo mobile e sulla scansione <sup>2</sup> dalla macchina Brother con il dispositivo mobile connesso a una rete Wi-Fi.	File PDF / Brother Solutions Center all'indirizzo <a href="http://solutions.brother.com/">http://solutions.brother.com/</a>

<sup>1</sup> La stampa di file PDF non è supportata da Windows® Phone.

<sup>2</sup> HL-5450DN(T) non supporta la funzione di scansione.








# Uso della documentazione

Complimenti per l'acquisto della macchina Brother. La lettura della documentazione aiuterà a ottenere il massimo dalla propria macchina.

## Simboli e convenzioni in uso nella documentazione

---

Nella documentazione sono utilizzati i seguenti simboli e convenzioni.

- |   |   |
|---|---|
|  <b>AVVERTENZA</b> | <u>AVVERTENZA</u> indica una situazione potenzialmente pericolosa che, se non evitata, può causare la morte o lesioni gravi.                          |
|  <b>Importante</b> | <u>Importante</u> indica una situazione potenzialmente pericolosa che può causare danni alle cose o la perdita di funzionalità del prodotto.          |
|                    | Le icone di divieto indicano le azioni che non devono essere eseguite.  |
|                    | Le icone di pericolo elettrico avvertono della possibilità di scosse elettriche.  |
|                    | Le icone di pericolo di incendio avvertono della possibilità di incendi.  |
|                  | Le icone delle superfici calde avvertono di non toccare le parti della macchina che si surriscaldano.   |
|  <b>Nota</b>     | Le note spiegano come intervenire in determinate situazioni oppure offrono suggerimenti relativi all'utilizzo delle diverse funzioni della stampante. |
| <b>Grassetto</b>  | Lo stile grassetto identifica i tasti sul pannello dei comandi della macchina o sullo schermo del computer.   |
| <i>Corsivo</i>  | Lo stile corsivo sottolinea un punto importante o reindirizza a un argomento correlato.   |

# Sommario

<b>1</b>	<b>Metodi di stampa</b>	<b>1</b>
	Informazioni su questa macchina .....	1
	Vista anteriore e vista posteriore .....	1
	Tipi di carta e altri supporti di stampa accettabili .....	2
	Tipi di carta e altri supporti di stampa consigliati .....	2
	Tipi e formati di carta .....	2
	Utilizzo di carta speciale .....	4
	Area non stampabile per la stampa da un computer .....	7
	Caricamento della carta .....	8
	Caricamento della carta e dei supporti di stampa .....	8
	Caricamento della carta nel vassoio carta standard e nel vassoio inferiore opzionale .....	8
	Caricamento di carta nel vassoio multiuso (vassoio MU) .....	12
	Stampa duplex (fronte-retro) .....	19
	Istruzioni per la stampa sui due lati del foglio .....	19
	Stampa duplex automatica .....	20
	Stampa duplex manuale .....	22
<b>2</b>	<b>Driver e software</b>	<b>23</b>
	Driver della stampante .....	23
	Stampa di un documento .....	24
	Impostazioni del driver della stampante .....	25
	Windows® .....	26
	Accesso alle impostazioni del driver della stampante .....	26
	Funzionalità nel driver della stampante Windows® .....	27
	Scheda Di base .....	27
	Scheda Avanzate .....	33
	Scheda Profili stampa .....	41
	Scheda Accessori .....	43
	Supporto .....	45
	Funzioni nel driver della stampante BR-Script 3 (emulazione del linguaggio PostScript® 3™) .....	47
	Disinstallazione del driver della stampante .....	53
	Status Monitor .....	54
	Macintosh .....	56
	Funzionalità del driver della stampante (Macintosh) .....	56
	Selezione delle opzioni di impostazione pagina .....	56
	Funzioni nel driver della stampante BR-Script 3 (emulazione del linguaggio PostScript® 3™) .....	66
	Rimozione del driver della stampante .....	70
	Status Monitor .....	71
	Software .....	73
	Software per reti .....	73
	Console stampante remota (solo Windows®) .....	73

### **3 Informazioni generali** **74**

---

Pannello di controllo .....	74
LED (diodi ad emissione luminosa) .....	74
Indicazioni per l'assistenza .....	82
Tasti del pannello dei comandi .....	84
Stampare una pagina di prova.....	85
Uso del tasto Go.....	85
Uso del driver della stampante .....	85
Stampare una pagina Impostazioni stampante .....	86
Uso del tasto Go.....	86
Uso del driver della stampante .....	86
Stampare i font .....	87
Uso del tasto Go.....	87
Uso del driver della stampante .....	87
Funzionalità di protezione.....	88
Secure Function Lock 2.0 (solo HL-5450DN(T)) .....	88
Funzioni per l'ambiente.....	89
Risparmio toner .....	89
Tempo di riposo .....	89
Modalità Risparmio totale.....	89
Modalità Consumo minimo.....	90
Funzioni della modalità Silenziosa.....	91
Attivazione/disattivazione della modalità Silenziosa.....	91

### **4 Opzioni** **92**

---

Vassoio inferiore (LT-5400) .....	93
SO-DIMM (solo HL-5450DN(T)) .....	94
Tipi di SO-DIMM .....	94
Installazione di memoria aggiuntiva .....	95

### **5 Manutenzione periodica** **97**

---

Sostituzione dei materiali di consumo .....	97
Sostituzione della cartuccia toner.....	98
Sostituzione del gruppo tamburo .....	106
Pulizia e controllo della macchina.....	113
Pulizia delle parti esterne della macchina .....	113
Pulizia del filo corona.....	115
Pulizia del gruppo tamburo.....	117
Pulizia del rullo di presa carta.....	122
Imballaggio e spedizione della macchina .....	123

---

**6 Risoluzione dei problemi 126**

---

Come rilevare il problema .....	126
Messaggi d'errore in Status Monitor .....	127
Inceppamenti carta .....	130
Se si riscontrano difficoltà con la macchina .....	141
Miglioramento della qualità di stampa .....	145
Informazioni sulla macchina .....	152
Impostazioni predefinite .....	152

**A Appendice 154**

---

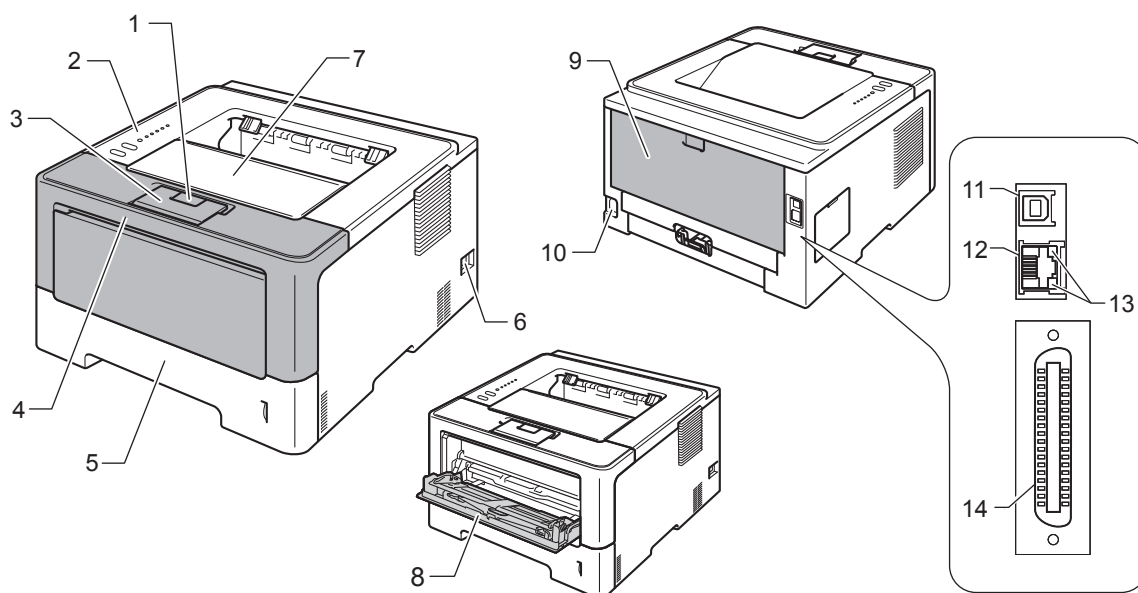
Specifiche dell'apparecchio .....	154
Generali .....	154
Supporto di stampa .....	156
Stampante .....	157
Interfaccia .....	157
Requisiti del computer .....	158
Informazioni importanti per la scelta della carta .....	159
Set di simboli e set di caratteri .....	160
Materiali di consumo .....	161
Rete (LAN) .....	161
Numeri Brother .....	162

**B Indice 163**

---

## Informazioni su questa macchina

### Vista anteriore e vista posteriore



- 1 Pulsante di rilascio del coperchio anteriore
- 2 Pannello dei comandi
- 3 Supporto ribaltabile del vassoio d'uscita con facciata stampata verso il basso (supporto ribaltabile)
- 4 Coperchio anteriore
- 5 Vassoio carta
- 6 Interruttore d'accensione
- 7 Vassoio d'uscita con facciata stampata verso il basso
- 8 Vassoio multiuso (vassoio MU)
- 9 Coperchio posteriore (se aperto, vassoio d'uscita con facciata stampata verso l'alto)
- 10 Connettore di alimentazione c.a.
- 11 Porta USB
- 12 Porta 10BASE-T / 100BASE-TX (solo HL-5450DN(T))
- 13 LED (diodi ad emissione luminosa) dell'attività di rete (solo HL-5450DN(T))
- 14 Porta parallela (solo HL-5440D)



#### Nota

Gran parte delle illustrazioni in questo Guida dell'utente mostra la HL-5450DN.

## Tipi di carta e altri supporti di stampa accettabili

La qualità di stampa può dipendere dal tipo di carta in uso.

È possibile utilizzare i seguenti tipi di supporti di stampa: carta normale, carta sottile, carta spessa, carta più spessa, carta per macchina da scrivere, carta riciclata, etichette o buste.

Per i migliori risultati, attenersi alle istruzioni di seguito:

- NON caricare contemporaneamente tipi diversi di carta nel vassoio poiché potrebbero verificarsi inceppamenti o errori di alimentazione.
- Per una stampa corretta è necessario scegliere nell'applicazione software lo stesso formato della carta nel vassoio.
- Evitare di toccare la superficie stampata del foglio subito dopo la stampa.
- Prima di acquistare grossi quantitativi di carta, provarne una piccola quantità per accertarne la compatibilità.

## Tipi di carta e altri supporti di stampa consigliati

Tipo di carta	Articolo
Carta normale	Xerox Premier TCF 80 g/m <sup>2</sup>
	Xerox Business 80 g/m <sup>2</sup>
Carta riciclata	Xerox Recycled Supreme 80 g/m <sup>2</sup>
Etichette	Avery laser L7163
Buste	Antalis River series (DL)

## Tipi e formati di carta

La macchina preleva la carta dal vassoio carta standard installato, dal vassoio multiuso o dal vassoio inferiore opzionale.

I nomi dei vassoi carta utilizzati nel driver della stampante e nel presente manuale sono i seguenti:

Vassoio e unità opzionale	Nome
Vassoio carta	Vassoio 1
Unità vassoio inferiore opzionale (standard per HL-5450DNT)	Vassoio 2
Vassoio multiuso	Vassoio MU



**Capacità dei vassoi carta**

	<b>Formato carta</b>	<b>Tipi di carta</b>	<b>N. di fogli</b>
Vassoio carta (Vassoio 1)	A4, Letter, Legal, B5 (ISO/JIS), Executive, A5, A5 (lato lungo), A6, B6 (ISO), Folio <sup>1</sup>	Carta normale, carta sottile e carta riciclata	fino a 250 fogli (80 g/m <sup>2</sup> )
Vassoio multiuso (vassoio MU)	Larghezza: da 76,2 a 215,9 mm  Lunghezza: da 127 a 355,6 mm	Carta normale, carta sottile, carta spessa, carta più spessa, carta per macchina da scrivere, carta riciclata, buste ed etichette	50 fogli (80 g/m <sup>2</sup> ) 3 buste
Vassoio inferiore opzionale (Vassoio 2) <sup>2</sup>	A4, Letter, Legal, B5 (ISO/JIS), Executive, A5, B6 (ISO), Folio <sup>1</sup>	Carta normale, carta sottile e carta riciclata	fino a 500 fogli (80 g/m <sup>2</sup> )

<sup>1</sup> Le dimensioni del formato Folio sono 215,9 mm × 330,2 mm.

<sup>2</sup> Il vassoio 2 è una dotazione standard su HL-5450DNT.

**Specifiche carta consigliate**

Con questa macchina è possibile utilizzare carta con le seguenti specifiche.

Grammatura di base	75-90 g/m <sup>2</sup>
Spessore	80-110 µm
Ruvidità	Superiore a 20 sec.
Rigidità	90-150 cm <sup>3</sup> /100
Direzione della grana	Grana lunga
Resistività volumetrica	10e <sup>9</sup> -10e <sup>11</sup> ohm
Resistività superficiale	10e <sup>9</sup> -10e <sup>12</sup> ohm-cm
Filler	CaCO <sub>3</sub> (neutro)
Contenuto di ceneri	Inferiore a 23 wt%
Luminosità	Superiore a 80%
Opacità	Superiore a 85%

- Utilizzare solo carta normale per fotocopie.
- Utilizzare carta con grammatura compresa tra 75 e 90 g/m<sup>2</sup>.
- Utilizzare carta a grana lunga con valore Ph neutro e un contenuto di umidità pari a circa 5%.
- Con questa macchina è possibile utilizzare carta riciclata conforme alla specifica DIN 19309.

(Per la scelta della carta ottimale per la macchina, vedere *Informazioni importanti per la scelta della carta* >>> pagina 159.)

## Utilizzo di carta speciale

La macchina è progettata per operare al meglio con la maggior parte dei tipi di carta xerografica e per usi commerciali. Tuttavia, alcune variabili della carta possono influire sulla qualità di stampa o sull'affidabilità nel trattamento. Provare sempre dei campioni di carta prima dell'acquisto per assicurarsi le prestazioni desiderate. Conservare la carta nella confezione originale sigillata. Tenere la carta in piano e lontano da umidità, luce diretta del sole e calore.

Alcune indicazioni importanti per la scelta della carta:

- NON utilizzare carta per stampanti a getto d'inchiostro perché potrebbe causare inceppamenti o danni alla macchina.
- La carta prestampata deve utilizzare un inchiostro resistente alla temperatura del processo di fusione della macchina (200 °C).
- Se si utilizza carta fine, carta con superficie ruvida o carta piegata o raggrinzita, è possibile che le prestazioni di stampa non siano ottimali.

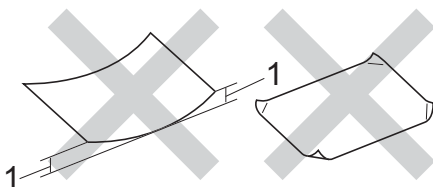
## Tipi di carta da evitare

### ❗ Importante

Alcuni tipi di carta non garantiscono risultati corretti o possono causare danni alla macchina.

NON utilizzare carta:

- particolarmente ruvida
- estremamente liscia o lucida
- arricciata o alterata



### 1 Un'arricciatura di 2 mm o superiore può causare inceppamenti.

- patinata o con una finitura chimica
- danneggiata, rotta o piegata
- che superi la specifica del peso consigliato in questa guida
- con linguette e punti metallici
- con intestazioni realizzate utilizzando coloranti a bassa temperatura o termografia
- multistrato o autocopiante
- progettata per la stampa a getto d'inchiostro

L'utilizzo dei tipi di carta sopraelencati può causare seri danni alla macchina. Questa tipologia di danno non è coperta da alcuna garanzia o accordo di manutenzione Brother.

## Buste

La maggior parte delle buste progettate per stampanti laser può essere utilizzata con questa macchina. È tuttavia possibile che alcune buste causino problemi di alimentazione o di qualità a causa del modo in cui sono state prodotte. Una busta idonea presenta bordi con pieghe regolari e lineari. Le buste devono inoltre essere piane, di struttura consistente e non presentare rigonfiamenti. Acquistare unicamente buste di qualità presso un fornitore consapevole che esse verranno utilizzate con una macchina laser.

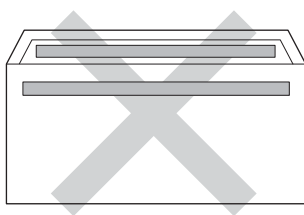
Si consiglia di stampare una busta di prova per assicurarsi che i risultati di stampa siano quelli desiderati.

### Tipi di buste da evitare

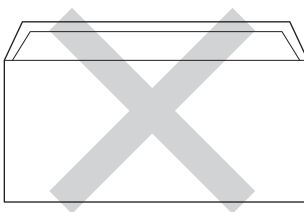
#### ❗ Importante

NON utilizzare buste:

- danneggiate, arricciate, piegate o di forma insolita
- particolarmente lucide o con texture
- con fermagli, graffette, ganci o laccetti
- con chiusure autoadesive
- deformate
- non piegate in maniera lineare
- con elementi in rilievo
- precedentemente stampate con una macchina laser
- prestampate all'interno
- che non possono essere impilate in maniera ordinata
- prodotte con carta che supera la grammatura specificata per la macchina
- con bordi non perfettamente definiti o squadriati
- con finestre, fori o perforazioni
- con colla sulla superficie, come mostrato nella figura

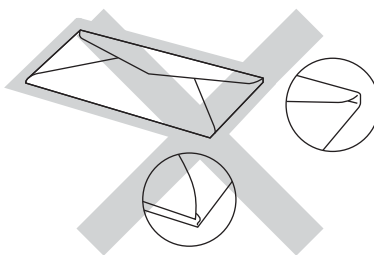


- con alette doppie, come mostrato nella figura



- con alette di sigillatura non piegate verso il basso all'acquisto

- con ciascun lato piegato come mostrato nella figura



L'utilizzo dei tipi di buste sopraelencati può causare seri danni alla macchina. Questa tipologia di danno non è coperta da alcuna garanzia o accordo di manutenzione Brother.

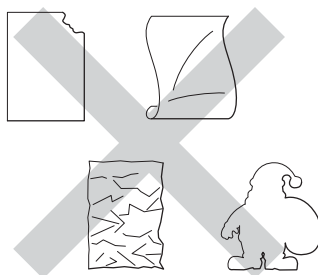
## Etichette

L'apparecchio è adatto per la stampa sulla maggior parte di etichette prodotte per l'uso con un apparecchio *laser*. Le etichette devono disporre di un adesivo a base acrilica, in quanto questo materiale è più stabile alle alte temperature nell'unità di fusione. Gli adesivi non devono entrare in contatto con le parti della macchina, in quanto la risma di etichette potrebbe attaccarsi al gruppo tamburo o ai rulli, causando inceppamenti e problemi della qualità di stampa. Non devono essere presenti adesivi esposti tra le etichette. Le etichette devono essere disposte in modo da coprire l'intera lunghezza e larghezza del foglio. Se si utilizzano etichette con spazi può comportare il distacco delle etichette, con conseguenti inceppamenti o problemi di stampa gravi.

Tutte le etichette utilizzate nella macchina devono poter sostenere una temperatura di 200 °C per un periodo di 0,1 secondi.

## Tipi di etichette da evitare

Non utilizzare etichette danneggiate, arricciate, piegate o di forma insolita.



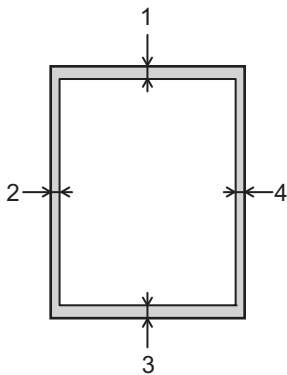
### ❗ Importante

- Non inserire fogli di etichette parzialmente utilizzati. La parte esposta del foglio danneggerà la macchina.
- I fogli di etichette non devono superare le specifiche relative al peso della carta descritte in questa Guida dell'utente. Le etichette che superano questa specifica potrebbero non essere alimentate o stampate correttamente, causando danni alla macchina.
- Non riutilizzare o inserire etichette già utilizzate o fogli in cui mancano alcune etichette.

## Area non stampabile per la stampa da un computer

Nelle figure sono indicate le aree non stampabili massime. Le aree non stampabili dipendono dal formato della carta o dalle impostazioni nell'applicazione in uso.

1



Uso	Dimensioni del documento	Superiore (1) Inferiore (3)	Sinistra (2) Destra (4)
Stampa	Letter	4,23 mm	6,35 mm
	A4	4,23 mm	6,01 mm
	Legal	4,23 mm	6,35 mm



### Nota

Se si utilizza l'emulazione BR-Script3, l'area non stampabile intorno ai bordi del foglio ha una dimensione di 4,23 mm.

## Caricamento della carta

### Caricamento della carta e dei supporti di stampa

La macchina può prelevare la carta dal vassoio carta standard, dal vassoio inferiore opzionale o dal vassoio multiuso.

Durante l'inserimento della carta nel vassoio carta occorre tenere presente quanto segue:

- Se il software applicativo supporta la selezione del formato carta dal menu di stampa, è possibile effettuare la selezione dal software. Se il software applicativo non supporta questa funzione, è possibile impostare il formato carta nel driver della stampante o utilizzando i tasti del pannello dei comandi.

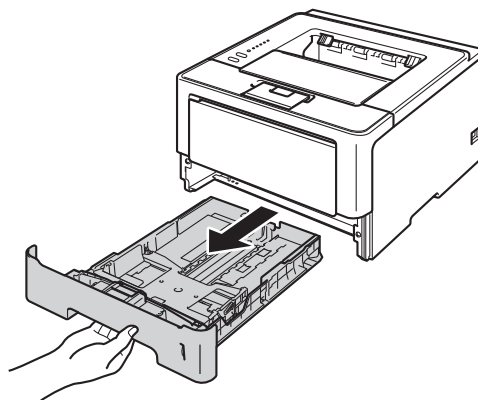
### Caricamento della carta nel vassoio carta standard e nel vassoio inferiore opzionale

Si possono caricare fino a 250 fogli di carta nel vassoio carta standard (Vassoio 1). È inoltre possibile caricare fino a 500 fogli nel vassoio inferiore opzionale (Vassoio 2)<sup>1</sup>. La carta può essere caricata fino alla tacca di altezza massima della carta (▼▼▼) presente sul lato destro del vassoio carta. (Per la carta consigliata da utilizzare, vedere *Tipi di carta e altri supporti di stampa accettabili* ►► pagina 2).

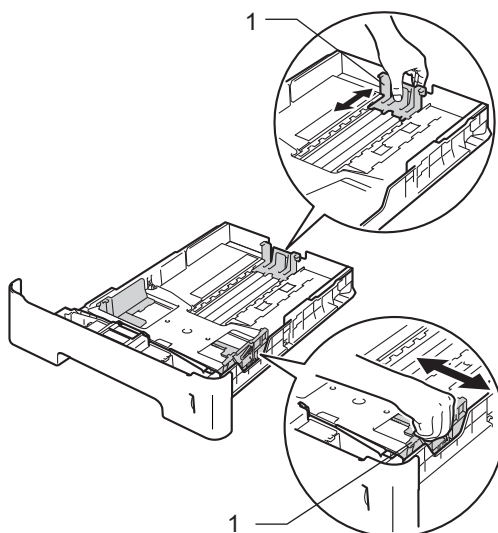
<sup>1</sup> Il vassoio 2 è una dotazione standard su HL-5450DNT.

### Stampa su carta normale, carta sottile o carta riciclata dal vassoio 1 e dal vassoio 2

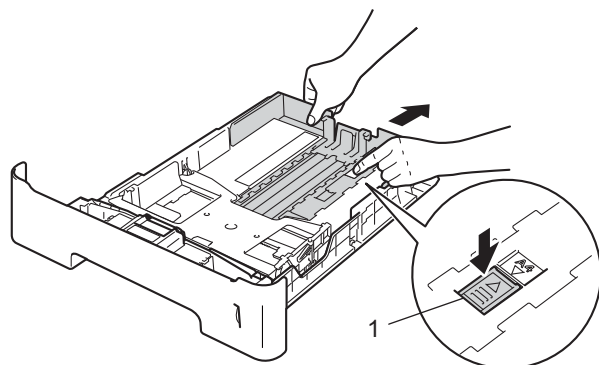
- 1 Estrarre completamente il vassoio carta dalla macchina.



- 2 Premere la leva di sblocco della guida laterale verde (1) e far scorrere le guide laterali adattandole alla carta caricata nel vassoio. Assicurarsi che le guide siano inserite nelle apposite fessure.

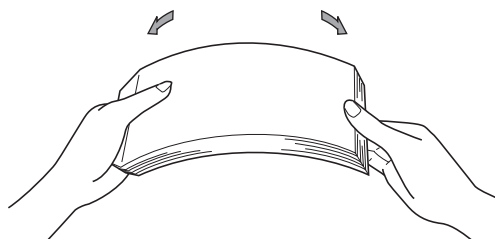


 **Nota**

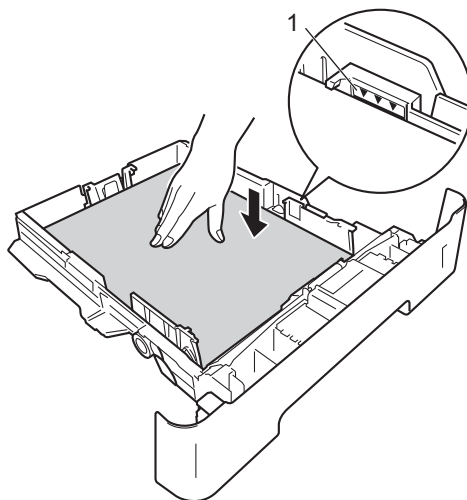


Per il formato carta Legal o Folio, premere il tasto di sblocco (1) nella parte inferiore della guida laterale ed estrarre la parte posteriore della guida laterale. I formati carta Legal e Folio non sono disponibili in alcune aree geografiche.

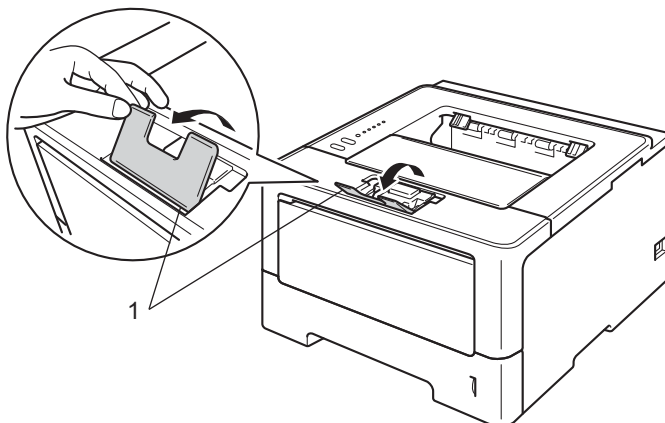
- 3 Smazzare la risma di carta per evitare inceppamenti ed errori di inserimento.



- 4 Caricare la carta nel vassoio e assicurarsi che:
- La carta si trova sotto alla tacca di altezza massima della carta (▼▼▼) (1).  
Un eccessivo riempimento del vassoio carta può causare inceppamenti.
  - Il lato da stampare deve essere rivolto verso il basso.
  - Verificare che le guide carta tocchino i lati della carta, in modo da ottenere una corretta alimentazione.



- 5 Reinscrivere il vassoio carta nella macchina. Assicurarsi che sia completamente inserito nella macchina.
- 6 Sollevare il supporto ribaltabile (1) per evitare che la carta scivoli dal vassoio d'uscita con facciata stampata verso il basso, oppure rimuovere ogni pagina non appena fuoriesce dalla macchina.





7 Scegliere le seguenti impostazioni da ciascun elenco a tendina del driver della stampante.

■ **Formato carta**

<b>A4</b>	<b>Letter</b>	<b>Legal</b>	<b>Executive</b>	<b>A5</b>
<b>B5</b>	<b>B6</b>	<b>Folio</b>	<b>A5 Lato lungo</b> (solo Vassoio 1)	<b>A6</b> (solo Vassoio 1)

Per i formati carta accettabili, vedere *Tipi e formati di carta* >> pagina 2.

■ **Tipo carta**

<b>Carta normale</b>	<b>Carta sottile</b>	<b>Carta riciclata</b>
----------------------	----------------------	------------------------

■ **Origine carta**

<b>Vass.1</b>	<b>Vass.2</b> (se disponibile)
---------------	-----------------------------------

Per qualsiasi altra impostazione, vedere *Driver e software* nel Capitolo 2.



**Nota**

Il nome delle opzioni negli elenchi a discesa può variare in base al sistema operativo e alla sua versione.

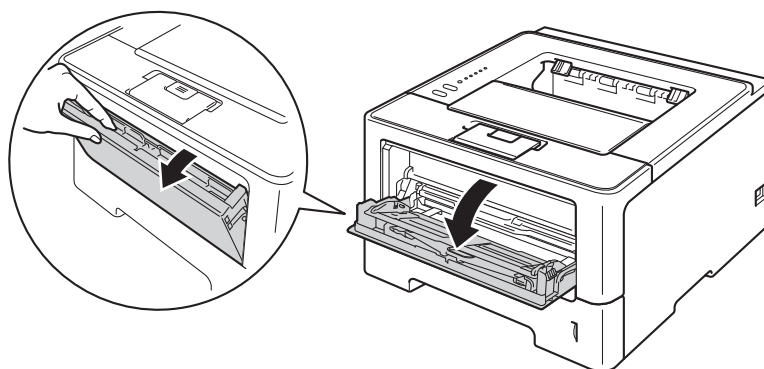
8 Inviare i dati di stampa alla macchina.

## Caricamento di carta nel vassoio multiuso (vassoio MU)

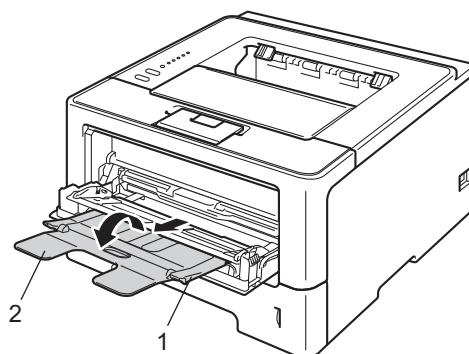
È possibile caricare fino a 3 buste o supporti di stampa speciali nel vassoio MU oppure fino a 50 fogli di carta normale. Utilizzare questo vassoio per stampare su carta spessa, carta per macchina da scrivere, etichette o buste. (Per la carta consigliata da utilizzare, vedere *Tipi di carta e altri supporti di stampa accettabili* >> pagina 2).

### Stampa su carta normale, carta sottile, carta riciclata e carta per macchina da scrivere dal vassoio MU

- 1 Aprire il vassoio multiuso e abbassarlo con cautela.

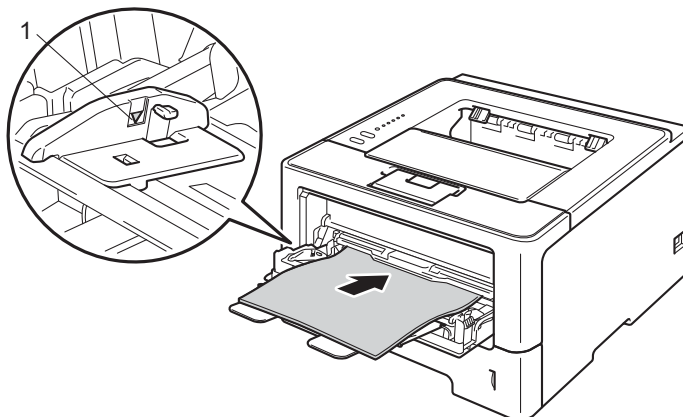


- 2 Estrarre il vassoio multifunzione (1) e aprire l'aletta (2).

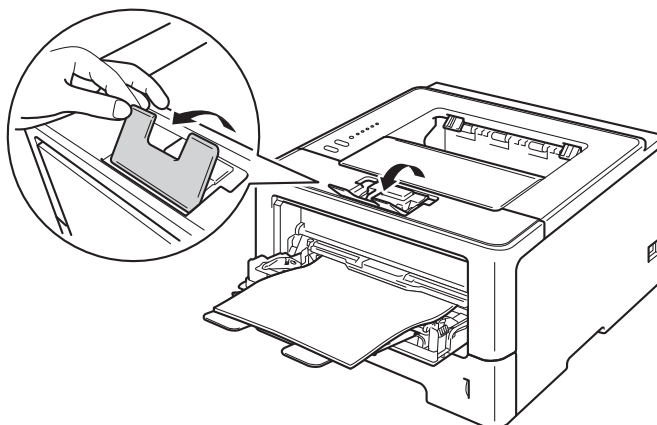


**3** Caricare la carta nel vassoio MU e assicurarsi che:

- La carta si trovi sotto alla tacca di altezza massima della carta (1).
- Inserire prima il lato da stampare rivolto verso l'alto introducendo per primo il lato corto superiore.
- Verificare che le guide carta tocchino i lati della carta, in modo da ottenere una corretta alimentazione.



**4** Sollevare il supporto ribaltabile per evitare che la carta scivoli dal vassoio d'uscita con facciata stampata verso il basso oppure rimuovere ogni pagina non appena fuoriesce dalla macchina.



- 5 Scegliere le seguenti impostazioni da ciascun elenco a tendina del driver della stampante.

■ **Formato carta**

<b>A4</b>	<b>Letter</b>	<b>Legal</b>	<b>Executive</b>	<b>A5</b>
<b>A5 Lato lungo</b>	<b>A6</b>	<b>B5</b>	<b>B6</b>	<b>3 x 5</b>
<b>Folio</b>	Formato carta personalizzato <sup>1</sup>			

<sup>1</sup> È possibile definire il formato carta originale selezionando **Formato definito dall'utente...** nel driver della stampante Windows®, **Formato personalizzato PostScript** nel driver della stampante BR-Script per Windows® o **Formato personalizzato...** nei driver della stampante Macintosh.

Per i formati carta accettabili, vedere *Tipi e formati di carta* >> pagina 2.

■ **Tipo carta**

**Carta normale**      **Carta sottile**      **Carta riciclata**      **Cartoncino**

■ **Origine carta**

**Vassoio MU**

Per qualsiasi altra impostazione, vedere *Driver e software* nel Capitolo 2.



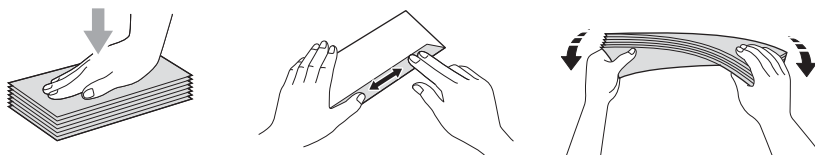
**Nota**

Il nome delle opzioni negli elenchi a discesa può variare in base al sistema operativo e alla sua versione.

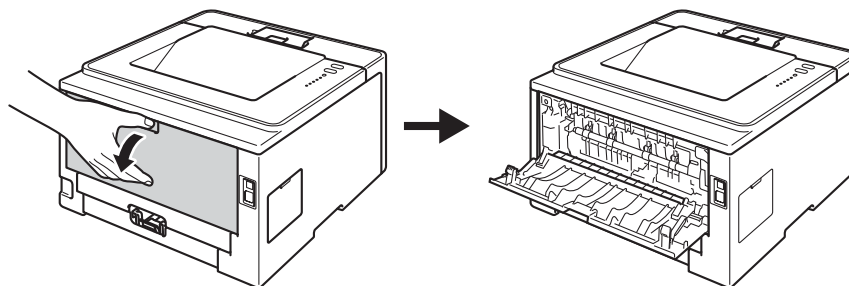
- 6 Inviare i dati di stampa alla macchina.

## Stampa su carta spessa, etichette e buste dal vassoio MU

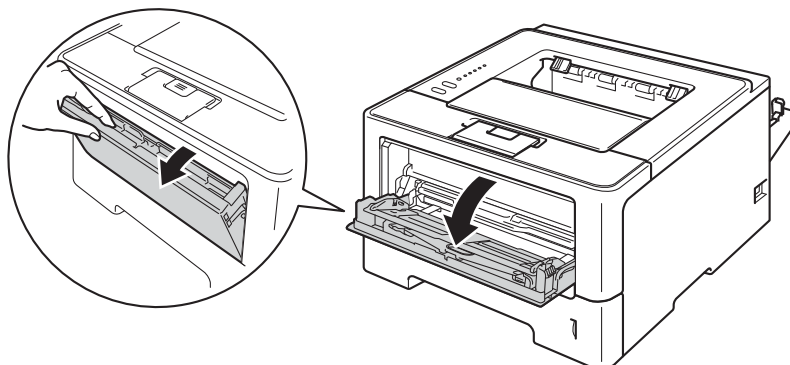
Prima del caricamento, premere i lati e gli angoli delle buste per appiattirli il più possibile.



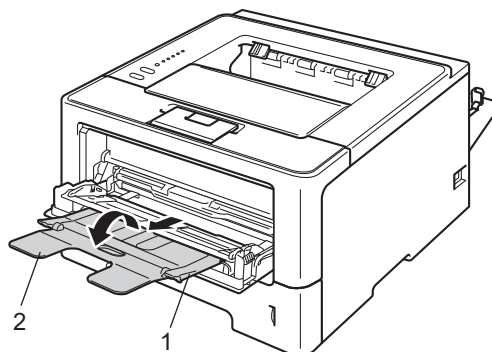
- 1 Aprire il coperchio posteriore (vassoio d'uscita con facciata stampata verso l'alto).



- 2 Aprire il vassoio multiuso e abbassarlo con cautela.

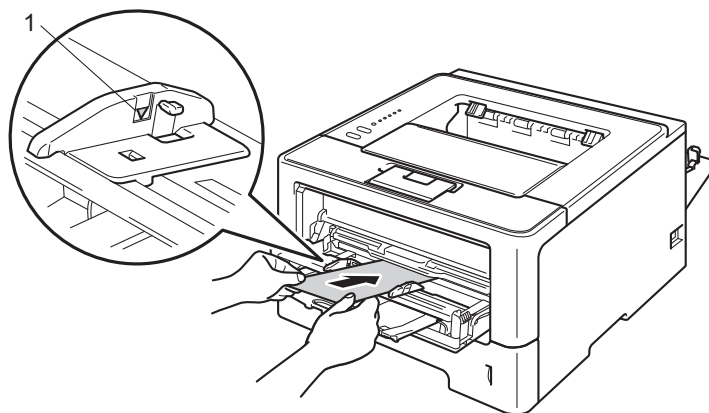


- 3 Estrarre il vassoio multifunzione (1) e aprire l'aletta (2).



**4** Inserire i fogli, le etichette o le buste nel vassoio MU. Assicurarsi che:

- Il numero di buste nel vassoio MU non superi 3.
- I fogli, le etichette o le buste si trovino sotto alla tacca di altezza massima della carta (1).
- Il lato da stampare deve essere rivolto verso l'alto.



5 Scegliere le seguenti impostazioni da ciascun elenco a tendina del driver della stampante.

#### ■ Formato carta

<Per la stampa di carta spessa o etichette>

<b>A4</b>	<b>Letter</b>	<b>Legal</b>	<b>Executive</b>	<b>A5</b>
<b>A5 Lato lungo</b>	<b>A6</b>	<b>B5</b>	<b>B6</b>	<b>3 x 5</b>
<b>Folio</b>	Formato carta personalizzato <sup>1</sup>			

<Per la stampa di buste>

<b>Com-10</b>	<b>DL</b>	<b>C5</b>	<b>Monarch</b>
Formato carta personalizzato <sup>1</sup>			

<sup>1</sup> È possibile definire il formato carta originale selezionando **Formato definito dall'utente...** nel driver della stampante Windows®, **Formato personalizzato PostScript** nel driver della stampante BR-Script per Windows® o **Formato personalizzato...** nei driver della stampante Macintosh.

Per i formati carta accettabili, vedere *Tipi e formati di carta* >> pagina 2.

#### ■ Tipo carta

<Per la stampa di carta spessa>

**Carta spessa**      **Carta più spessa**

<Per la stampa di etichette>

**Etichetta**

<Per la stampa di buste>

**Buste**                      **Busta sottile**                      **Busta spessa**

#### ■ Origine carta

**Vassoio MU**

Per qualsiasi altra impostazione, vedere *Driver e software* nel Capitolo 2.



#### Nota

- Il nome delle opzioni negli elenchi a discesa può variare in base al sistema operativo e alla sua versione.
- Se si utilizza Envelope #10, scegliere **Com-10** (per Windows®) o **Busta #10** (per Macintosh) dall'elenco a discesa **Formato carta**.
- Se si utilizzano buste non previste nel driver della stampante, ad esempio #9 o C6, scegliere **Formato definito dall'utente...** (driver della stampante Windows®), **Formato personalizzato PostScript** (driver della stampante BR-Script per Windows®) o **Formato personalizzato...** (driver della stampante Macintosh).

6 Inviare i dati di stampa alla macchina.



**Nota**

- Rimuovere ogni busta non appena è stata stampata. Non impilare le buste per non causare inceppamenti o raggrinzimenti.
- Se le buste o la carta spessa si macchiano durante la stampa, impostare **Tipo carta** su **Busta spessa** o **Carta più spessa** per aumentare la temperatura di fissaggio.
- Se, dopo la stampa, le buste risultano stropicciate, vedere *Miglioramento della qualità di stampa* >> pagina 145.
- Se la carta spessa si arriccia durante la stampa, inserire un solo foglio per volta nel vassoio MU.
- Le parti delle buste unite e sigillate dal produttore devono essere ben chiuse.
- Tutti i lati delle buste devono essere correttamente piegati senza grinze o pieghe.

7 Aprire il coperchio posteriore (vassoio d'uscita con facciata stampata verso l'alto).



## Stampa duplex (fronte-retro)

Tutti i driver della stampante in dotazione consentono la stampa duplex. Per ulteriori informazioni sulla scelta delle impostazioni, vedere la **Guida** del driver della stampante.

1

### Istruzioni per la stampa sui due lati del foglio

---

- Se la carta è sottile, può raggrinzirsi.
- Se la carta presenta delle pieghe, distenderla accuratamente, quindi caricarla nel vassoio carta. Se la carta continua ad arricciarsi è opportuno sostituirla.
- Se la carta non viene alimentata correttamente, la carta può presentare delle pieghe. Rimuoverla e stenderla accuratamente. Se la carta continua ad arricciarsi è opportuno sostituirla.
- Quando si utilizza la funzione duplex manuale, è possibile che si verifichino inceppamenti della carta o la qualità di stampa non sia soddisfacente. (In caso di inceppamenti, vedere *Inceppamenti carta* >> pagina 130. Se si verifica un problema di qualità di stampa, vedere *Miglioramento della qualità di stampa* >> pagina 145.)



#### Nota

---

Accertarsi che il vassoio carta sia completamente inserito nella macchina.

---

## Stampa duplex automatica

Se si utilizza il driver della stampante per Macintosh, vedere *Stampa duplex (fronte-retro)* >> pagina 65.

1

### Stampa duplex automatica con il driver della stampante Windows®

1 Scegliere le seguenti impostazioni da ciascun menu del driver della stampante.

■ **Formato carta**

A4

■ **Tipo carta**

Carta normale

Carta riciclata

Carta sottile

■ **Origine carta**

Vass.1

Vassoio MU

Vass.2

(se disponibile)

■ **Duplex / Opuscolo**

Duplex

■ **Tipo duplex in Impostazioni duplex**

Sono disponibili quattro opzioni per ogni orientamento. Vedere *Duplex/Opuscolo* >> pagina 31.

■ **Offset rilegatura in Impostazioni duplex**

È possibile specificare l'offset per la rilegatura. Vedere *Duplex/Opuscolo* >> pagina 31.



#### Nota

- Utilizzare carta normale, carta riciclata o carta sottile. Non utilizzare carta fine.
- Il nome delle opzioni negli elenchi a discesa può variare in base al sistema operativo e alla sua versione.

Per qualsiasi altra impostazione, vedere *Driver e software* nel Capitolo 2.

2 Inviare i dati di stampa alla macchina. I fogli verranno stampati automaticamente sui tutti e due i lati.

## Stampa duplex automatica con il driver della stampante BR-Script per Windows®

1 Scegliere le seguenti impostazioni da ciascun menu del driver della stampante.

■ **Formato carta**

**A4**

■ **Tipo carta**

**Carta normale**

**Carta riciclata**

**Carta sottile**

■ **Origine carta**

**Vass.1**

**Vassoio MU**

**Vass.2**  
(se disponibile)

■ **Stampa fronte retro**

**Lato corto**

**Lato lungo**

■ **Ordine pagine**

**Dalla prima  
all'ultima**

**Dall'ultima alla  
prima**



**Nota**

- Utilizzare carta normale, carta riciclata o carta sottile. Non utilizzare carta fine.
- Il nome delle opzioni negli elenchi a discesa può variare in base al sistema operativo e alla sua versione.

Per qualsiasi altra impostazione, vedere *Driver e software* nel Capitolo 2.

2 Inviare i dati di stampa alla macchina. I fogli verranno stampati automaticamente sui tutti e due i lati.

## Stampa duplex manuale

Il driver della stampante BR-Script per Windows® non supporta la stampa duplex manuale.

Se si utilizza il driver della stampante per Macintosh, vedere *Stampa duplex manuale* >> pagina 65.

### Stampa duplex manuale con il driver della stampante Windows®

1 Scegliere le seguenti impostazioni da ciascun elenco a tendina del driver della stampante.

■ **Formato carta**

È possibile utilizzare tutti i formati carta specificati per il vassoio in uso.

■ **Tipo carta**

È possibile utilizzare tutti i tipi di supporti specificati per il vassoio in uso, tranne buste ed etichette con un solo lato stampabile.

■ **Origine carta**

<b>Vass.1</b>	<b>Vassoio MU</b>	<b>Vass.2</b> (se disponibile)
---------------	-------------------	-----------------------------------

■ **Duplex / Opuscolo**

**Duplex (manuale)**

■ **Tipo duplex in Impostazioni duplex**

Sono disponibili quattro opzioni per ogni orientamento. Vedere *Duplex/Opuscolo* >> pagina 31.

■ **Offset rilegatura in Impostazioni duplex**

È possibile specificare l'offset per la rilegatura. Vedere *Duplex/Opuscolo* >> pagina 31.

Per qualsiasi altra impostazione, vedere *Driver e software* nel Capitolo 2.

2 Inviare i dati di stampa alla macchina. La macchina stampa prima-tutte le pagine pari su un lato. Successivamente, il driver Windows® richiede, mediante un messaggio a comparsa, di reinserire la carta per stampare le pagine dispari.



**Nota**

Prima di reinserire la carta, appiattirla bene onde evitare inceppamenti. Si consiglia di non utilizzare carta molto sottile o spessa.

## Driver della stampante

Il driver della stampante è il software che converte i dati dal formato utilizzato dal computer a quello richiesto da una stampante. In genere, questo formato è PDL (Page Description Language).

I driver della stampante per le versioni supportate di Windows® e Macintosh sono disponibili sul CD-ROM in dotazione oppure nel sito Web Brother Solutions Center all'indirizzo <http://solutions.brother.com/>. Installare i driver seguendo i passi contenuti nella Guida di installazione rapida. È inoltre possibile scaricare i driver più aggiornati dal sito Web Brother Solutions Center all'indirizzo:

<http://solutions.brother.com/>

### Per Windows®

- Driver della stampante per Windows® (il driver della stampante più appropriato per questo prodotto)
- Driver della stampante BR-Script (emulazione del linguaggio PostScript® 3™) <sup>1</sup>

<sup>1</sup> Installare il driver tramite l'installazione personalizzata dal CD-ROM.

### Per Macintosh

- Driver della stampante per Macintosh (il driver della stampante più appropriato per questo prodotto)
- Driver della stampante BR-Script (emulazione del linguaggio PostScript® 3™) <sup>1</sup>

<sup>1</sup> Per le istruzioni di installazione del driver, visitare il sito Web all'indirizzo <http://solutions.brother.com/>.

### Per Linux® <sup>1 2</sup>

- Driver della stampante LPR
- Driver della stampante CUPS

<sup>1</sup> Per ulteriori informazioni e per scaricare il driver della stampante per Linux, visitare la pagina relativa al proprio modello all'indirizzo <http://solutions.brother.com/> oppure utilizzare il collegamento sul CD-ROM in dotazione.

<sup>2</sup> A seconda delle distribuzioni Linux è possibile che il driver non sia disponibile o che sia stato rilasciato dopo la commercializzazione iniziale del modello.

## Stampa di un documento

---

Quando la macchina riceve dati dal computer avvia la stampa prelevando la carta dal vassoio carta. Il vassoio carta può alimentare molti tipi di carta e di buste. Vedere *Capacità dei vassoi carta* ►► pagina 3.

- 1 Dall'applicazione in uso scegliere il comando Stampa.  
Se sul computer sono installati altri driver della stampante, scegliere **Brother HL-XXXX series** (dove XXXX è il nome del modello) come driver della stampante dal menu Stampa o Impostazioni di stampa nell'applicazione software, quindi fare clic su **OK** o **Stampaper** iniziare a stampare.
- 2 Il computer invia i dati alla macchina. Il **Ready** LED lampeggia.
- 3 Quando l'apparecchio termina la stampa di tutti i dati, il **Ready** LED finisce di lampeggiare.



### Nota

---

- È possibile scegliere il formato e l'orientamento della carta nel software applicativo.
  - Se il software applicativo non supporta il formato carta personalizzato, scegliere un formato carta appena più grande.
  - Regolare quindi l'area di stampa modificando i margini sinistro e destro nel software applicativo.
-

## Impostazioni del driver della stampante

---

È possibile modificare le seguenti impostazioni della stampante quando si stampa dal computer:

- Formato
- Orientamento
- Copie
- Tipo carta
- Risoluzione
- Impostazioni stampa
- Pagine multiple
- Duplex <sup>4</sup>/Opuscolo <sup>2 4</sup>
- Alimentazione
- Proporzioni
- Stampa lato opposto
- Usa filigrana <sup>1 2</sup>
- Stampa intestazione-piè di pagina <sup>1 2</sup>
- Modalità risparmio toner
- Amministratore <sup>1 2</sup>
- Autenticazione utente <sup>1 2</sup> (solo HL-5450DN(T))
- Utilizza ristampa <sup>1 2</sup>
- Intervallo sleep
- Macro <sup>1 2</sup>
- Regolazione densità
- Stampa messaggio di errore <sup>1 2</sup>
- Migliora output di stampa
- Ignora pagine vuote <sup>1 3</sup>
- Profilo stampa <sup>1 2</sup>

<sup>1</sup> Queste impostazioni non sono disponibili con il driver della stampante BR-Script per Windows®.

<sup>2</sup> Queste impostazioni non sono disponibili con il driver della stampante per Macintosh e con il driver della stampante BR-Script per Macintosh.

<sup>3</sup> Queste impostazioni non sono disponibili con il driver della stampante BR-Script per Macintosh.

<sup>4</sup> La stampa duplex manuale e la stampa opuscolo manuale non sono disponibili con il driver della stampante BR-Script per Windows®.

# Windows®

## Accesso alle impostazioni del driver della stampante

---

2

- 1 (Windows® XP e Windows Server® 2003)  
Fare clic su **Start** e quindi su **Stampanti e fax**.  
(Windows Vista® e Windows Server® 2008)

Fare clic sul pulsante , **Pannello di controllo**, **Hardware e suoni** e quindi su **Stampanti**.

(Windows® 7 e Windows Server® 2008 R2)

Fare clic sul pulsante , e quindi su **Dispositivi e stampanti**.
- 2 Fare clic con il pulsante destro del mouse sull'icona **Brother HL-XXXX series** (dove XXXX è il nome del modello) e selezionare **Proprietà** (**Proprietà stampante** e **Brother HL-XXXX series** se necessario). Viene visualizzata la finestra di dialogo con le proprietà della stampante.
- 3 Scegliere la scheda **Generale** e fare clic su **Preferenze stampa...** (**Preferenze**). Per configurare le impostazioni del vassoio, scegliere la scheda **Accessori**.



## Funzionalità nel driver della stampante Windows®

Per ulteriori informazioni, vedere il testo della **Guida** nel driver della stampante.



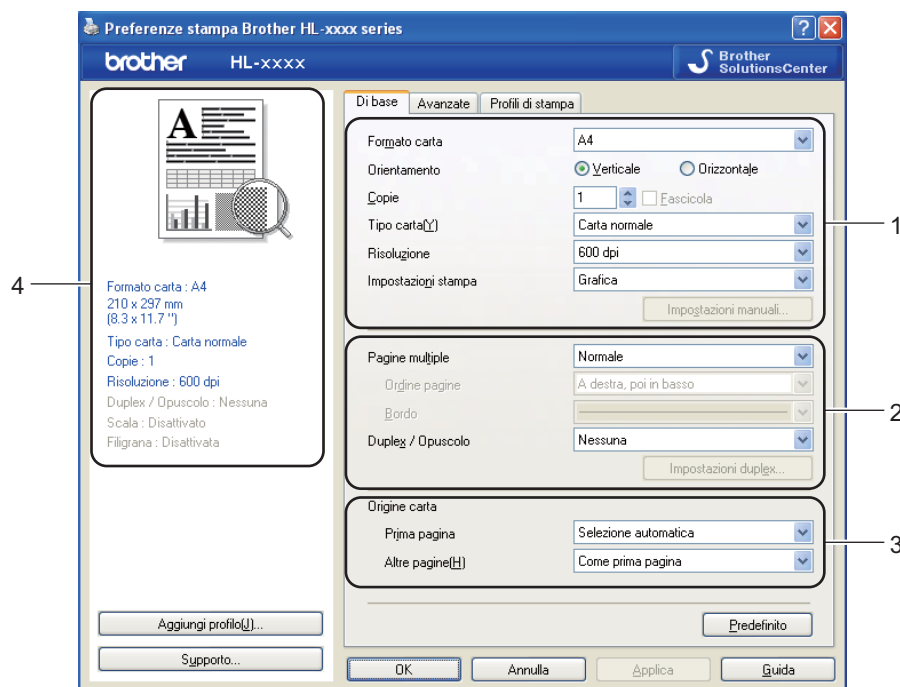
### Nota

- Le schermate di questa sezione sono tratte da Windows® XP. Le schermate visualizzate sul PC variano in base al sistema operativo in uso.
- Per accedere alle impostazioni del driver della stampante, vedere *Accesso alle impostazioni del driver della stampante* ►► pagina 26.

2

## Scheda Di base

È anche possibile modificare le impostazioni del layout della pagina facendo clic sull'illustrazione sul lato sinistro della scheda **Di base**.





- 1 Selezionare **Formato carta, Orientamento, Copie, Tipo carta, Risoluzione e Impostazioni stampa** (1).
- 2 Scegliere **Pagine multiple Duplex / Opuscolo** (2).
- 3 Selezionare **Origine carta** (3).
- 4 Confermare le impostazioni correnti nella finestra (4).
- 5 Fare clic su **OK** per applicare le impostazioni scelte. Per ritornare alle impostazioni predefinite, fare clic su **Predefinito, OK**.

## Formato carta

Dalla casella di riepilogo scegliere il formato carta utilizzato.

## Orientamento

L'orientamento indica la posizione in cui verrà stampato il documento (**Verticale** o **Orizzontale**).

Verticale (verticale)	Orizzontale (orizzontale)
	

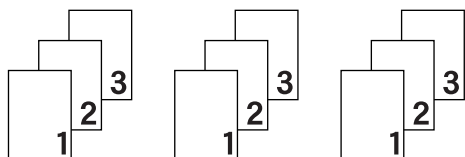
## Copie

L'opzione Copie consente di impostare il numero di copie che verranno stampate.

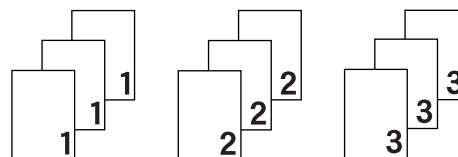
### ■ Fascicola

Con la casella di controllo Fascicola selezionata, una copia completa del documento verrà stampata e quindi ripetuta per il numero di copie selezionato. Se la casella di controllo Fascicola non è selezionata, ogni pagina verrà stampata per tutte le copie selezionate prima che venga stampata la pagina successiva del documento.

Fascicolazione selezionata



Fascicolazione non selezionata



## Tipo carta

È possibile utilizzare i tipi di carta elencati di seguito con la macchina. Per ottenere la migliore qualità di stampa, selezionare il tipo di carta che si desidera utilizzare.

- **Carta normale**
- **Carta sottile**
- **Carta spessa**
- **Carta più spessa**
- **Cartoncino**
- **Buste**
- **Busta spessa**
- **Busta sottile**
- **Carta riciclata**
- **Etichetta**



### Nota

---

- Quando si utilizza carta normale da 60 a 105 g/m<sup>2</sup>, scegliere **Carta normale**. Quando si utilizza carta di peso maggiore o carta ruvida, scegliere **Carta spessa** o **Carta più spessa**. Per la carta per usi commerciali, scegliere **Cartoncino**.
  - Quando si utilizzano buste, scegliere **Buste**. Se il toner non viene fissato correttamente sulla busta con l'opzione **Buste**, scegliere **Busta spessa**. Se la busta risulta raggrinzita con l'opzione **Buste** selezionata, scegliere **Busta sottile**. Per ulteriori informazioni, vedere *Capacità dei vassoi carta* ►► pagina 3.
- 

## Risoluzione

È possibile scegliere la risoluzione nel modo seguente:

- **300 dpi**
- **600 dpi**
- **HQ 1200**
- **1200 dpi**



### Nota

---

La velocità di stampa cambia in base alla qualità di stampa selezionata. Una qualità superiore richiede un tempo di stampa più lungo, mentre una qualità inferiore richiede un tempo di stampa più breve.

---

## Impostazioni stampa

È possibile modificare le impostazioni di stampa nel modo seguente:

### ■ Grafica

Questa è la modalità migliore per stampare documenti che contengono grafica.

### ■ Testo

Questa è la modalità migliore per stampare documenti di testo.

### ■ Manuale

È possibile cambiare manualmente le impostazioni scegliendo **Manuale** e facendo clic sul pulsante **Impostazioni manuali....** È possibile configurare la luminosità, il contrasto e altre impostazioni.

## Pagine multiple

L'opzione Pagine multiple consente di ridurre le dimensioni di una pagina per permettere la stampa di più pagine su un singolo foglio di carta o di ingrandirle per stampare una pagina su più fogli di carta.

### ■ Ordine pagine

Quando si seleziona l'opzione N in 1, è possibile selezionare l'ordine delle pagine dall'elenco a discesa.

### ■ Bordo

Quando si stampano più pagine su un foglio tramite la funzionalità Pagine multiple, è possibile applicare un bordo continuo, un bordo tratteggiato oppure nessun bordo attorno a ciascuna pagina sul foglio.

### ■ Stampa linea ritaglio

Se è selezionata l'opzione 1 in NxN pagine, è possibile selezionare l'opzione **Stampa linea ritaglio**. Consente di stampare una linea di ritaglio sbiadita intorno all'area di stampa.

## Duplex/Opuscolo

Quando si desidera stampare un opuscolo o eseguire una stampa duplex, utilizzare questa funzione.

### ■ Nessuna

Stampa duplex disattivata.

### ■ Duplex / Duplex (manuale)

Quando si desidera eseguire una stampa duplex, utilizzare queste opzioni.

#### • Duplex

I fogli verranno stampati automaticamente sui tutti e due i lati.

#### • Duplex (manuale)

La macchina stampa prima tutte le pagine pari. Successivamente il driver si interrompe e visualizza le istruzioni richieste per reinserire la carta. Fare clic su **OK** per stampare le pagine dispari.

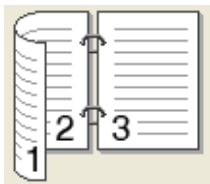
Se si sceglie **Duplex** o **Duplex (manuale)**, il pulsante **Impostazioni duplex...** diventa disponibile. È possibile configurare le seguenti impostazioni nella finestra di dialogo **Impostazioni duplex...**

#### • Tipo duplex

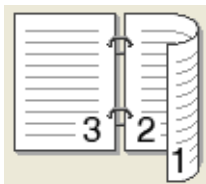
Per ciascun orientamento sono disponibili quattro direzioni di rilegatura per la stampa duplex.

#### Verticale

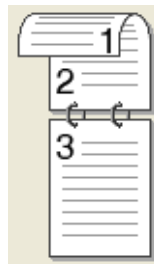
Lato lungo (sinistro)



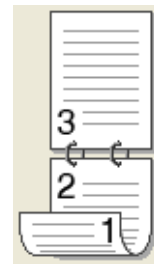
Lato lungo (destro)



Lato corto (superiore)



Lato corto (inferiore)



#### Orizzontale

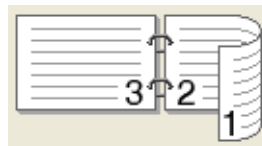
Lato lungo (superiore)



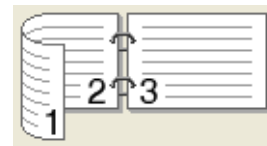
Lato lungo (inferiore)



Lato corto (destro)



Lato corto (sinistro)



#### • Offset rilegatura

Se si seleziona **Offset rilegatura**, è anche possibile specificare il valore di offset per la rilegatura in pollici o millimetri.

## ■ Opuscolo / Opuscolo (manuale)

Utilizzare questa opzione per stampare un documento come opuscolo utilizzando la stampa duplex; il documento verrà organizzato in base ai numeri di pagina e potrà essere piegato al centro dell'output di stampa senza necessità di cambiare l'ordine delle pagine.

- **Opuscolo**

I fogli verranno stampati automaticamente sui tutti e due i lati.

- **Opuscolo (manuale)**

La macchina stampa prima tutte le pagine pari. Successivamente il driver si interrompe e visualizza le istruzioni richieste per reinserire la carta. Fare clic su **OK** per stampare le pagine dispari.

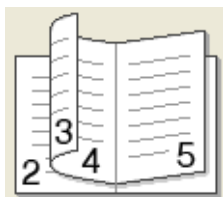
Se si sceglie **Opuscolo** o **Opuscolo (manuale)**, il pulsante **Impostazioni duplex...** diventa disponibile. È possibile configurare le seguenti impostazioni nella finestra di dialogo **Impostazioni duplex**.

- **Tipo duplex**

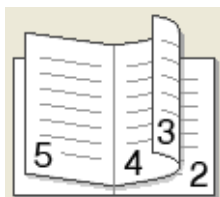
Per ciascun orientamento sono disponibili due direzioni di rilegatura per la stampa duplex.

### Verticale

#### Rilegatura sinistra

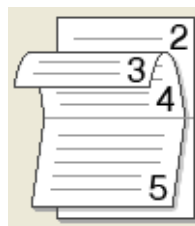


#### Rilegatura destra



### Orizzontale

#### Rilegatura superiore



#### Rilegatura inferiore



- **Metodo di stampa opuscolo**

Se è selezionato **Suddivisione in gruppi**:

Questa opzione consente di stampare l'intero opuscolo come singoli fascicoli, permettendo tuttora di piegare al centro i fascicoli senza dover cambiare l'ordine delle pagine. È possibile specificare il numero di fogli in ogni fascicolo (da 1 a 15). Questa opzione è utile per piegare opuscoli stampati contenenti numerose pagine.

- **Offset rilegatura**

Se si seleziona **Offset rilegatura**, è anche possibile specificare il valore di offset per la rilegatura in pollici o millimetri.

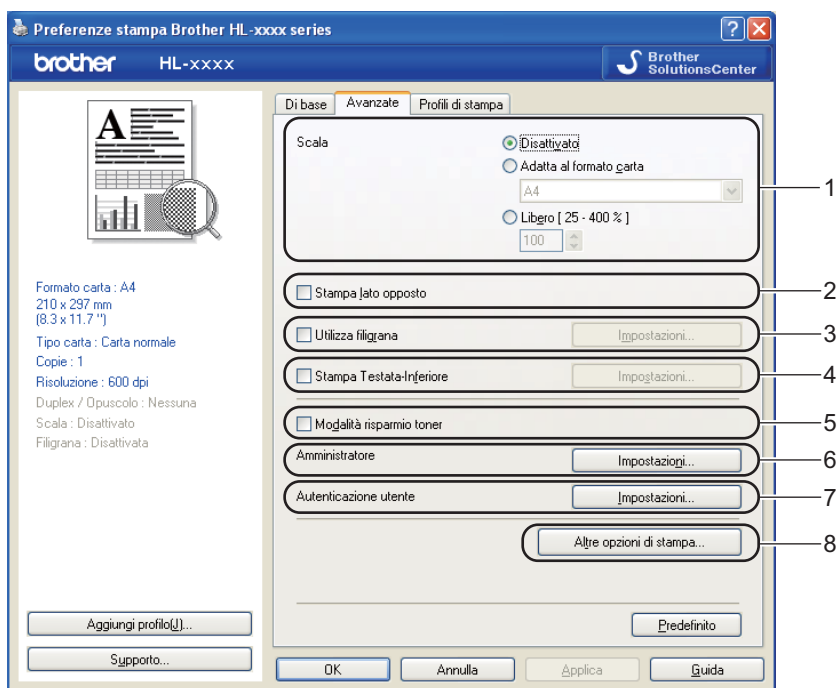
## Alimentazione

È possibile scegliere **Selezione automatica**, **Vass.1**, **Vass.2**<sup>1 2</sup>, **Vassoio MU** o **Manuale** e specificare vassoi separati per la stampa della prima pagina e per la stampa dalla seconda in poi.

<sup>1</sup> È disponibile se è installato il vassoio opzionale.

<sup>2</sup> Il vassoio 2 è una dotazione standard su HL-5450DNT.

## Scheda Avanzate



Modificare le impostazioni della scheda facendo clic sulle seguenti selezioni:

- **Scala (1)**
- **Stampa lato opposto (2)**
- **Utilizza filigrana (3)**
- **Stampa Testata-Inferiore (4)**
- **Modalità risparmio toner (5)**
- **Amministratore (6)**
- **Autenticazione utente (7)** (solo HL-5450DN(T))
- **Altre opzioni di stampa... (8)**

### Proporzioni

È possibile modificare le proporzioni dell'immagine di stampa.

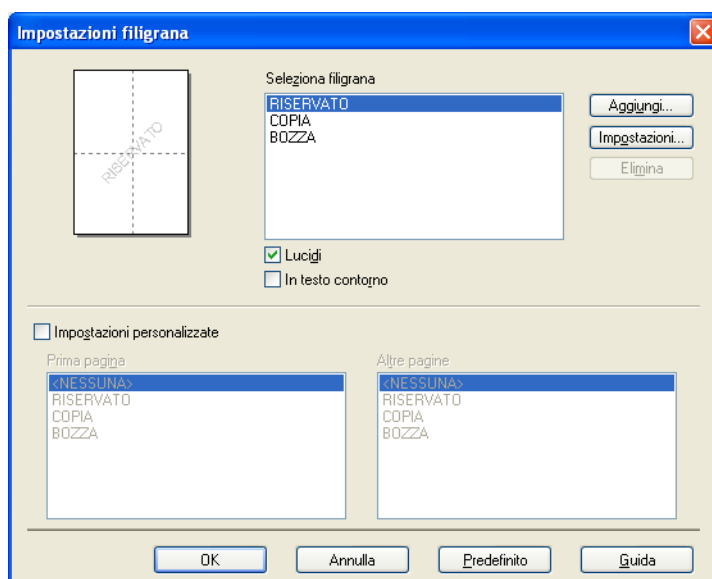
### Stampa lato opposto

Selezionare **Stampa lato opposto** per invertire i dati dall'alto in basso.

## Usa filigrana

Nel documento è possibile inserire un logo o testo in filigrana. È possibile scegliere una delle filigrane preimpostate oppure utilizzare un file bitmap personalizzato. Selezionare **Utilizza filigrana** e fare clic sul pulsante **Impostazioni...**

## Impostazioni filigrana



### ■ Lucidi

Selezionare **Lucidi** per stampare l'immagine della filigrana sullo sfondo del documento. Se questa funzionalità non è selezionata, la filigrana viene stampata sopra il documento.

### ■ In testo contorno

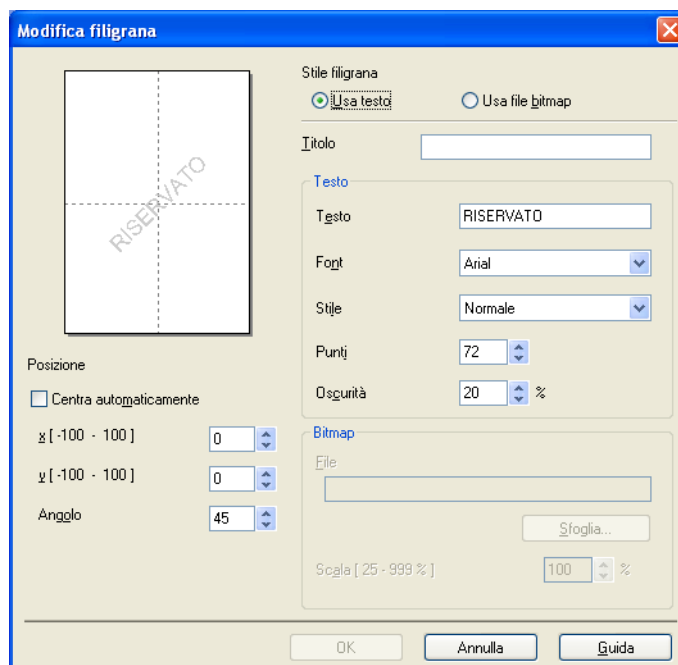
Selezionare **In testo contorno** per stampare solamente i contorni della filigrana. L'opzione è disponibile quando si sceglie una filigrana di testo.



## ■ Impostazioni personalizzate

È possibile scegliere filigrane diverse per la prima pagina e le pagine successive.

Fare clic sul pulsante **Aggiungi...** per aggiungere le impostazioni della filigrana, quindi scegliere **Usa testo** o **Usa file bitmap** in **Stile filigrana**.



- **Titolo**

Immettere un titolo adatto nel campo.

- **Testo**

Immettere il testo della filigrana nella casella **Testo**, quindi scegliere **Font**, **Stile**, **Punti** e **Oscurità**.

- **Bitmap**

Immettere il nome file e il percorso dell'immagine bitmap nella casella **File**, oppure fare clic su **Sfoglia...** per cercare il file. È inoltre possibile impostare la scala dell'immagine.

- **Posizione**

Utilizzare questa impostazione per controllare la posizione della filigrana sulla pagina.

## Stampa intestazione-piè di pagina

Con questa funzionalità attivata, la data e l'ora dell'orologio di sistema del computer verranno stampate sul documento. Verrà inoltre stampato il nome utente di accesso del PC o il testo immesso. Facendo clic su **Impostazioni...** è possibile personalizzare le informazioni.

### ■ Stampa ID

Se si seleziona **Login Nome Utente**, viene stampato il nome utente di login del PC. Se si seleziona **Personalizza** e si immette il testo desiderato nella casella di modifica **Personalizza**, viene stampato il testo immesso.

## Modalità risparmio toner

Questa funzionalità consente di ridurre il consumo di toner. Se si imposta **Modalità risparmio toner** su Attivato, la stampa risulta più chiara. L'impostazione predefinita è Disattivato.



### Nota

- Si consiglia di non utilizzare **Modalità risparmio toner** per la stampa di fotografie o di immagini in scala di grigio.
- **Modalità risparmio toner** non è disponibile per le risoluzioni **HQ 1200** e **1200 dpi**.

## Amministratore

Gli amministratori possono limitare l'accesso a funzioni quali scala e filigrana.



### ■ Password

Immettere la password nella casella.



### Nota

Fare clic su **Imposta password...** per modificare la password.

### ■ Blocco copia

Blocca la selezione delle pagine per evitare la stampa di più copie.

### ■ Blocco pagine multiple e scala

Blocca le impostazioni Scala e Pagine multiple.

### ■ Blocco filigrana

Blocca le impostazioni correnti dell'opzione Filigrana per evitare modifiche.

### ■ Blocco stampa testata-inferiore

Blocca le impostazioni correnti dell'opzione Stampa intestazione-piè di pagina per evitare modifiche.

## Autenticazione utente (solo HL-5450DN(T))

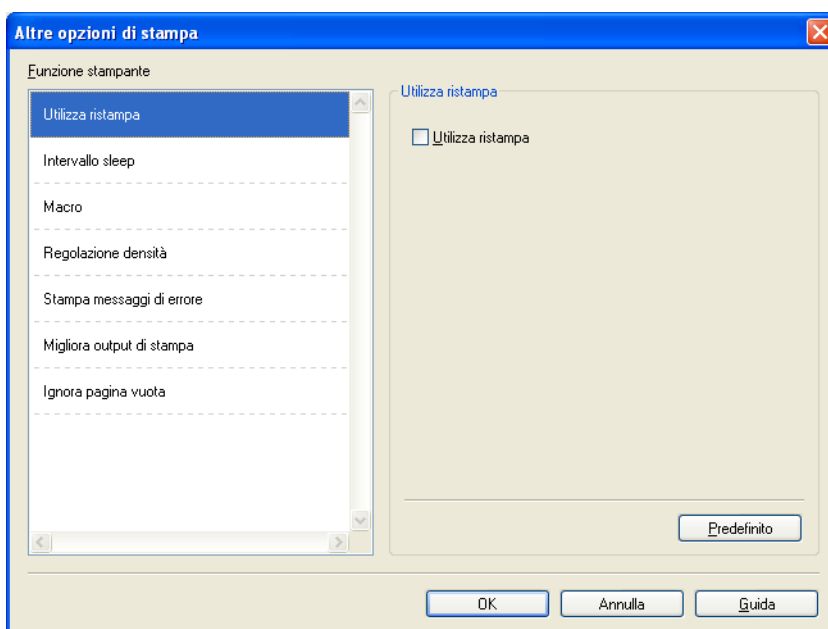
Se è stata impostata la limitazione per la stampa PC con la funzione Secure Function Lock 2.0, è necessario impostare l'ID e il PIN nella finestra di dialogo **Impostazioni autenticazione utente**. Fare clic su **Impostazioni...** di **Autenticazione utente** e inserire l'ID e il PIN. Se il nome di login PC è registrato per la funzione Secure Function Lock 2.0, è possibile selezionare la casella **Usa nome accesso PC** anziché inserire l'ID e il PIN.

Ulteriori informazioni su Secure Function Lock 2.0 >>> Guida dell'utente in rete

## Nota

- Quando si utilizza la macchina in rete è possibile vedere le informazioni sull'ID come lo stato delle funzionalità con restrizioni e il numero delle pagine che è ancora possibile stampare facendo clic su **Controlla stato stampante**. Viene visualizzata la finestra di dialogo **Risultato autenticazione**.
- Quando si utilizza la macchina in rete è possibile visualizzare la finestra di dialogo **Risultato autenticazione** ad ogni stampa selezionando la casella di controllo **Mostra stato stampa prima di stampare**.
- Se si desidera inserire l'ID e il PIN ad ogni stampa, selezionare **Inserire nome ID/PIN per ciascun lavoro**.

## Altre opzioni di stampa



È possibile impostare quanto segue in Funzione stampante:

- **Utilizza ristampa**
- **Intervallo sleep**
- **Macro**
- **Regolazione densità**
- **Stampa messaggi di errore**
- **Migliora output di stampa**
- **Ignora pagina vuota**

## Utilizza ristampa

La macchina conserva il processo di stampa inviato in memoria. È possibile ristampare l'ultimo processo senza inviare di nuovo i dati dal computer. Per ulteriori informazioni sulla funzione Ristampa, vedere *Tasti del pannello dei comandi* >> pagina 84.



### Nota

Se si desidera impedire ad altre persone di stampare i propri dati con la funzione di ristampa, deselezionare la casella di controllo **Utilizza ristampa**.

## Intervallo sleep

Quando la macchina non riceve dati per un certo periodo di tempo si attiva la modalità di riposo. In questa modalità, la stampante si comporta come se fosse spenta. Quando si scelgono le impostazioni predefinite della stampante, il timeout viene impostato sul tempo specificato in fabbrica, che può essere modificato nel driver. La modalità di riposo intelligente consente di regolare il timeout in base alla frequenza di utilizzo della macchina.

Mentre la stampante è nella modalità Riposo, il LED **Ready** è spento, ma la macchina è ancora in grado di ricevere dati. La ricezione di un processo di stampa riattiva automaticamente la macchina e avvia la stampa.

## Macro

È possibile salvare una pagina di un documento come macro nella memoria della macchina. È inoltre possibile eseguire la macro salvata (utilizzandola come sovrapposizione su qualsiasi documento). In questo modo è possibile risparmiare tempo e aumentare la velocità di stampa per le informazioni utilizzate più spesso, quali moduli, loghi aziendali, formati per carta intestata o fatture.

## Regolazione densità

Aumentare o diminuire la densità di stampa.

## Stampa messaggio di errore

È possibile scegliere se la macchina deve segnalare i problemi stampando una pagina di errori.

Le selezioni sono **Predef. stampante**, **Attivata** o **Disattivata**.

## Migliora output di stampa

Questa funzione consente di migliorare la qualità di stampa.

### ■ Riduci arricciamento carta

Selezionando questa impostazione è possibile ridurre l'arricciamento della carta.

Se si stampano solo poche pagine, non è necessario selezionare questa impostazione. È consigliabile selezionare uno spessore inferiore in **Tipo carta** nel driver della stampante.



### Nota

Questa operazione diminuisce la temperatura del processo di fusione della macchina.

### ■ Migliora fissaggio toner

Selezionando questa impostazione è possibile migliorare le capacità di fissaggio del toner. Se questa opzione non consente un miglioramento sufficiente, scegliere uno spessore inferiore in **Tipo carta** nel driver della stampante.



#### Nota

Questa operazione aumenta la temperatura del processo di fusione della macchina.

### ■ Riduci effetto ghost

Se si utilizza la macchina in un ambiente con umidità elevata, l'impostazione può ridurre l'effetto ghosting sulla carta. Non utilizzare questa impostazione se l'umidità dell'ambiente è inferiore a 30%, altrimenti l'effetto ghosting potrebbe aumentare.



#### Nota

Questa funzionalità potrebbe non ridurre l'effetto ghosting su tutti i tipi di carta. Prima di acquistare grossi quantitativi di carta, provarne una piccola quantità per accertarne la compatibilità.

## Ignora pagine vuote

Se è selezionato **Ignora pagina vuota**, il driver della stampante rileva automaticamente le pagine vuote e le esclude dalla stampa.



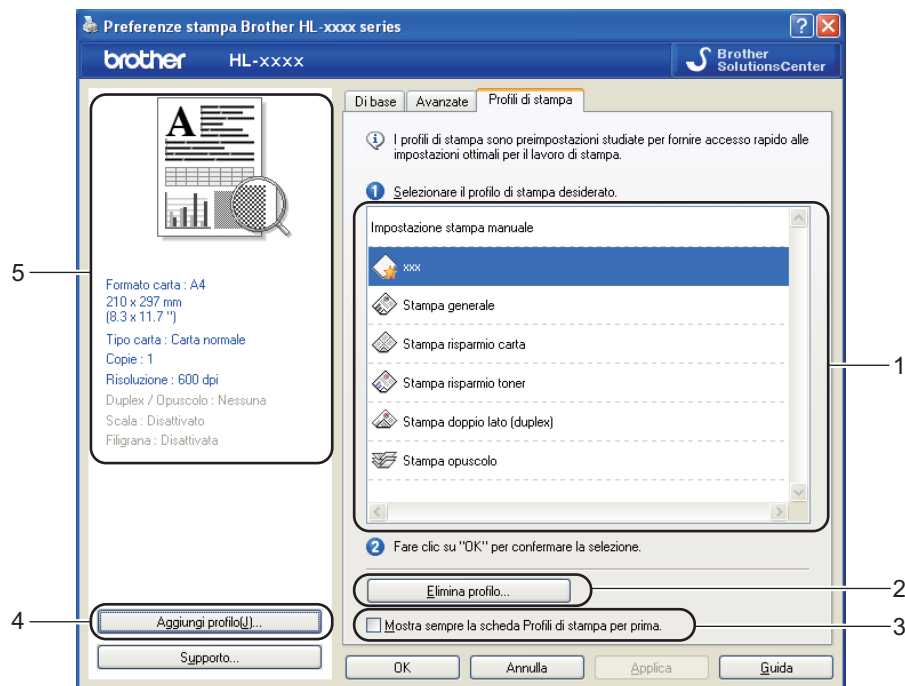
#### Nota

Questa opzione non è utilizzabile se si selezionano le seguenti opzioni:

- **Utilizza filigrana**
- **Stampa Testata-Inferiore**
- **N in 1 e 1 in NxN pagine in Pagine multiple**
- **Duplex (manuale), Opuscolo, Opuscolo (manuale) e Duplex con Offset rilegatura in Duplex / Opuscolo**

## Scheda Profili stampa

I **Profili di stampa** sono set di impostazioni modificabili progettati per fornire accesso rapido alle configurazioni di stampa utilizzate più spesso.



- Casella di riepilogo del profilo di stampa (1)
- Elimina profilo... (2)
- Mostra sempre la scheda Profili di stampa per prima. (3)
- Aggiungi profilo... (4)
- Vista del profilo di stampa corrente (5)

- 1 Scegliere il profilo dalla casella di riepilogo del profilo di stampa.
- 2 Per visualizzare la scheda **Profili di stampa** in primo piano nella finestra a partire dalla stampa successiva, selezionare **Mostra sempre la scheda Profili di stampa per prima..**
- 3 Fare clic su **OK** per applicare il profilo scelto.

### Aggiungi profilo

La finestra di dialogo **Aggiungi profilo...** può essere visualizzata facendo clic su **Aggiungi profilo...**. È possibile aggiungere 20 nuovi profili con le impostazioni preferite.

- 1 Immettere il titolo desiderato in **Nome**.
- 2 Scegliere l'icona da utilizzare dal relativo elenco, quindi fare clic su **OK**.
- 3 Le impostazioni correnti mostrate sul lato sinistro del driver della stampante vengono salvate.

## Elimina profilo

La finestra di dialogo **Elimina profilo...** può essere visualizzata facendo clic su **Elimina profilo...** È possibile eliminare qualsiasi profilo aggiunto.

- 1 Scegliere il profilo dalla casella di riepilogo del profilo di stampa.
- 2 Fare clic su **Elimina**.
- 3 Il profilo selezionato viene eliminato.



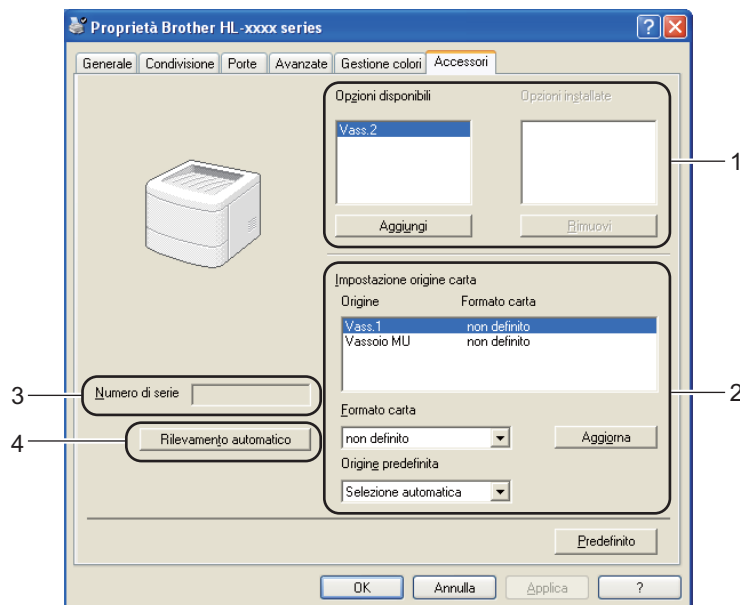
## Scheda Accessori



### Nota

Per accedere alla scheda **Accessori** vedere *Accesso alle impostazioni del driver della stampante* >> pagina 26.

Per ogni vassoio carta è possibile definire il formato della carta e il rilevamento automatico del numero di serie nella scheda **Accessori**.



### ■ Opzioni disponibili / Opzioni installate (1)

È possibile aggiungere e rimuovere manualmente le opzioni installate nella macchina. Le impostazioni relative ai vassoi coincidono con le opzioni installate.

### ■ Impostazione origine carta (2)

Questa funzione identifica il formato della carta definito per ogni vassoio carta.

#### • Formato carta

Questa impostazione consente di definire il formato della carta utilizzato per ogni vassoio. Evidenziare il vassoio da definire e scegliere il formato della carta dal menu a discesa. Fare clic su **Aggiorna** per applicare l'impostazione al vassoio. Se si utilizzano più formati carta, è necessario definire il formato carta corretto per ogni vassoio in modo che la carta venga prelevata dal vassoio corretto.

#### • Origine predefinita

Questa impostazione consente di scegliere l'origine carta predefinita da cui sarà stampato il documento. Scegliere **Origine predefinita** dal menu a discesa e fare clic su **Aggiorna** per salvare l'impostazione. L'impostazione **Selezione automatica** preleva automaticamente la carta da qualsiasi vassoio con un formato della carta definito corrispondente al documento.

### ■ Numero di serie (3)

Facendo clic su **Rilevamento automatico** (4), il driver della stampante analizza la macchina e visualizza il relativo numero di serie. Se non è in grado di rilevare le informazioni, viene visualizzato "-----".

### ■ Rilevamento automatico (4)

La funzione **Rilevamento automatico** consente di individuare le periferiche opzionali installate e mostra le impostazioni disponibili nel driver della stampante. Quando si fa clic su **Rilevamento automatico**, le opzioni installate nella macchina vengono elencate in **Opzioni disponibili** (1). È possibile aggiungere o rimuovere manualmente le opzioni selezionando una periferica opzionale e facendo clic su **Aggiungi** o **Rimuovi**.



#### **Nota**

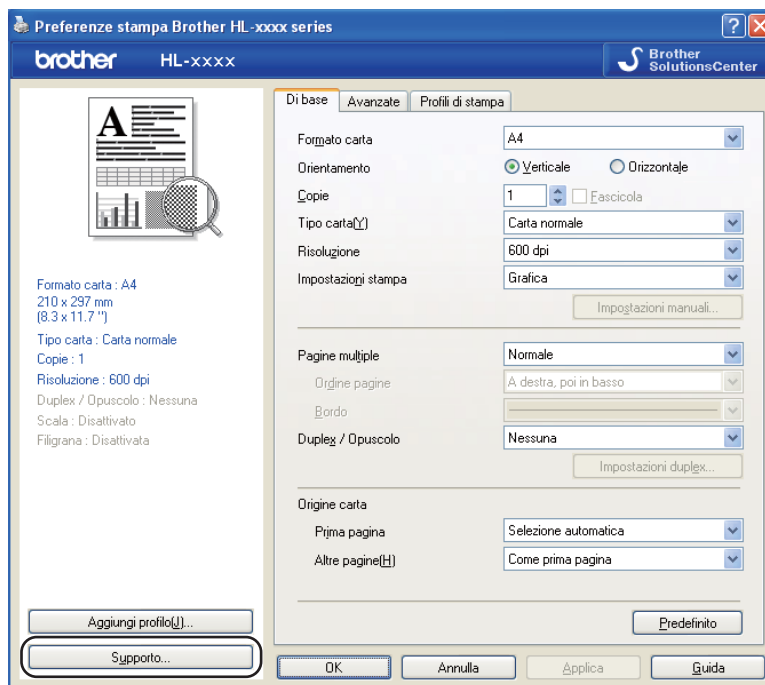
---

In determinate condizioni della macchina, la funzione **Rilevamento automatico** (4) non è disponibile:

- La macchina è spenta.
  - La macchina si trova in uno stato di errore.
  - La macchina viene collegata al server di stampa utilizzando un cavo USB o parallelo in un ambiente di rete condiviso.
  - Il cavo non è collegato correttamente alla macchina.
-

## Supporto

Fare clic su **Supporto...** nella finestra di dialogo **Preferenze stampa**.



### ■ Brother Solutions Center (1)

Brother Solutions Center (<http://solutions.brother.com/>) è un sito Web che offre informazioni sui prodotti Brother mediante sezioni FAQ (risposte alle domande frequenti), Guide dell'utente, aggiornamenti dei driver e suggerimenti relativi all'utilizzo della macchina.

■ **Sito web prodotti originali** (2)

Facendo clic su questo pulsante è possibile visitare il sito Web dei prodotti originali/autentici Brother.

■ **Brother CreativeCenter** (3)

Facendo clic su questo pulsante è possibile visitare il sito Web per soluzioni online facili e gratuite per le proprie necessità private e professionali.

■ **Stampa impostazioni** (4)

Questo pulsante consente di stampare le pagine che illustrano la configurazione delle impostazioni interne della macchina.

■ **Verifica impostazione...** (5)

È possibile controllare le impostazioni correnti del driver.

■ **Informazioni su...** (6)

Questo pulsante consente di visualizzare l'elenco dei file del driver della stampante e le informazioni sulla versione.

■ **Stampa font** (7)

Questo pulsante consente di stampare le pagine che illustrano i font interni della macchina.

## Funzioni nel driver della stampante BR-Script 3 (emulazione del linguaggio PostScript® 3™)

### Nota

Le schermate di questa sezione sono tratte da Windows® XP. Le schermate visualizzate sul PC possono variare in base al sistema operativo in uso.

2

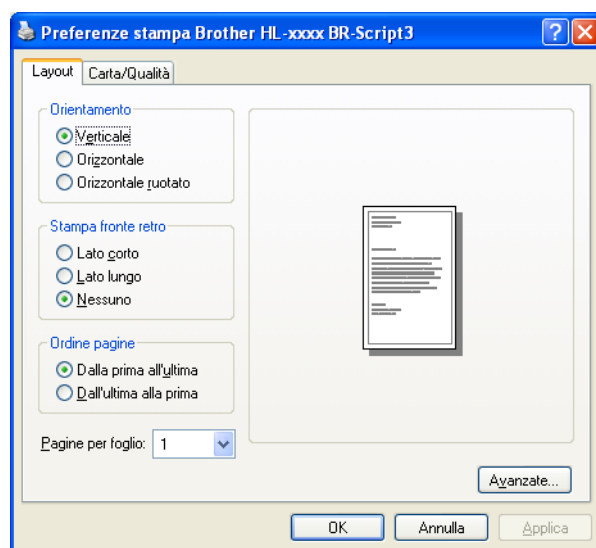
## Preferenze stampa

### Nota

È possibile accedere alla finestra di dialogo **Preferenze stampa** facendo clic su **Preferenze stampa...** nella scheda **Generale** della finestra di dialogo **Proprietà Brother HL-XXXX BR-Script3**.

### ■ Scheda **Layout**

È possibile cambiare l'impostazione di layout scegliendo le impostazioni per **Orientamento**, **Stampa fronte retro** (Duplex), **Ordine pagine** e **Pagine per foglio**.



- **Orientamento**

Selezionare l'orientamento in cui verrà stampato il documento.

(**Verticale**, **Orizzontale** o **Orizzontale ruotato**)

- **Stampa fronte retro**

Se si desidera eseguire la stampa duplex, scegliere **Lato corto** o **Lato lungo**.

- **Ordine pagine**

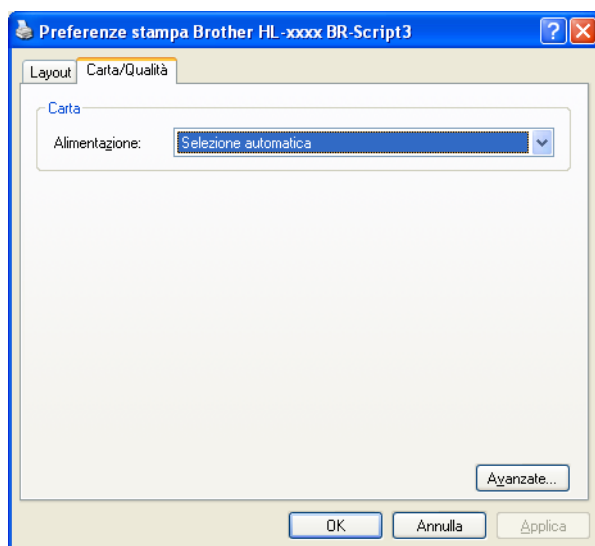
Specifica l'ordine in cui saranno stampate le pagine del documento. **Dalla prima all'ultima** stampa il documento in modo che la pagina 1 si trovi in cima alla pila. **Dall'ultima alla prima** stampa il documento in modo che la pagina 1 si trovi in fondo alla pila.

- **Pagine per foglio**

La selezione **Pagine per foglio** consente di ridurre le dimensioni di una pagina per permettere la stampa di più pagine su un singolo foglio di carta. Inoltre, è possibile stampare automaticamente un documento nel formato opuscolo se si seleziona **Opuscolo**.

- Scheda **Carta/Qualità**

Scegliere **Alimentazione**.



- **Alimentazione**

È possibile scegliere **Selezione automatica**, **Selezione automatica**, **Vass.1**, **Vass.2**<sup>1 2</sup>, **Vassoio MU** o **Alimentazione manuale**.

**Selezione automatica**

Questa impostazione preleva automaticamente la carta da qualsiasi origine carta per cui è definito nel driver della stampante un formato carta corrispondente al documento.

**Selezione automatica**

Questa impostazione preleva automaticamente la carta da qualsiasi origine carta per cui è definito nella macchina un formato carta corrispondente al documento.

**Vass.1**

Questa impostazione preleva la carta dal vassoio 1.

**Vass.2**

Questa impostazione preleva la carta dal vassoio 2. È disponibile se è installato il vassoio opzionale.<sup>2</sup>

**Vassoio MU**

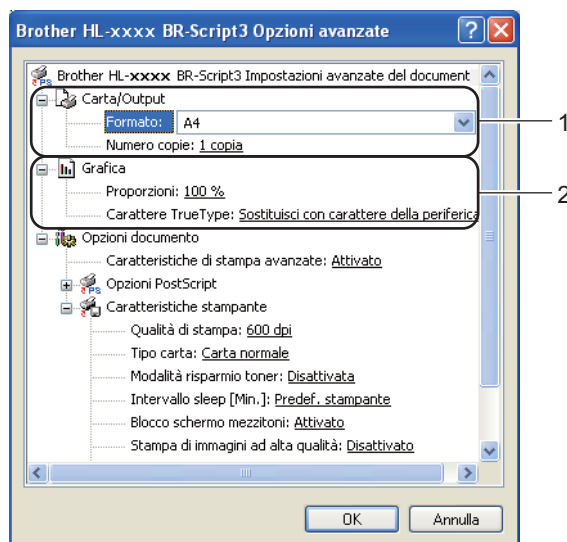
Questa impostazione preleva la carta dal vassoio MU. Il formato della carta deve corrispondere a quello definito.

<sup>1</sup> È disponibile se è installato il vassoio opzionale.

<sup>2</sup> Il vassoio 2 è una dotazione standard su HL-5450DNT.

## Opzioni avanzate

È possibile accedere a **Opzioni avanzate** facendo clic sul pulsante **Avanzate...** sulla scheda **Layout** o sulla scheda **Carta/Qualità**.



### 1 Selezionare **Formato** e **Numero copie** (1).

#### ■ **Formato**

Dalla casella di riepilogo scegliere il formato carta utilizzato.

#### ■ **Numero copie**

Consente di impostare il numero di copie che verranno stampate.

### 2 Configurare le impostazioni **Proporzioni** e **Carattere TrueType** (2).

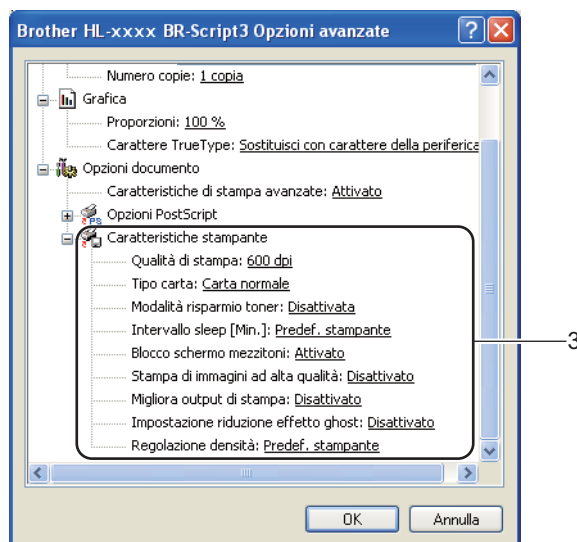
#### ■ **Proporzioni**

Specifica se ingrandire o ridurre i documenti e di quale valore percentuale.

#### ■ **Carattere TrueType**

Specifica le opzioni relative al carattere TrueType. Fare clic su **Sostituisci con carattere della periferica** (impostazione predefinita) per utilizzare caratteri della stampante equivalenti per la stampa di documenti che contengono caratteri TrueType. In questo modo, la stampa risulterà più rapida; è possibile, tuttavia, che i caratteri speciali non supportati dal tipo di carattere della stampante vadano persi. Fare clic su **Carica come font trasferibile** per scaricare i caratteri TrueType per la stampa anziché utilizzare i caratteri della stampante.

- 3 È possibile modificare le impostazioni selezionando quella desiderata nell'elenco **Caratteristiche stampante** (3):



#### ■ Qualità di stampa

È possibile selezionare le seguenti impostazioni di qualità di stampa.

- 300 dpi
- 600 dpi
- HQ 1200
- 1200 dpi

#### ■ Tipo carta

È possibile utilizzare i tipi di carta elencati di seguito con la macchina. Per ottenere la migliore qualità di stampa, selezionare il tipo di carta che si desidera utilizzare.

- Carta normale
- Carta sottile
- Carta spessa
- Carta più spessa
- Cartoncino
- Buste
- Busta spessa
- Busta sottile
- Carta riciclata
- Etichetta



### ■ Modalità risparmio toner

Questa funzionalità consente di ridurre il consumo di toner. Se si imposta **Modalità risparmio toner** su **Attivata**, la stampa risulta più chiara. L'impostazione predefinita è **Disattivata**.



#### Nota

- Si consiglia di non utilizzare **Modalità risparmio toner** per la stampa di fotografie o di immagini in scala di grigio.
- **Modalità risparmio toner** non è disponibile per le risoluzioni **HQ 1200** e **1200 dpi**.

### ■ Intervallo sleep [Min.]

Quando la macchina non riceve dati per un certo periodo di tempo si attiva la modalità di riposo. In questa modalità, la stampante si comporta come se fosse spenta. Quando si scelgono le impostazioni predefinite della stampante, il timeout viene impostato sul tempo specificato in fabbrica, che può essere modificato nel driver. La modalità di riposo intelligente consente di regolare il timeout in base alla frequenza di utilizzo della macchina.

Mentre la stampante è nella modalità Riposo, il LED **Ready** è spento, ma la macchina è ancora in grado di ricevere dati. La ricezione di un processo di stampa riattiva automaticamente la macchina e avvia la stampa.

### ■ Blocco schermo mezzitoni

Impedisce alle altre applicazioni di modificare le impostazioni dei mezzitoni. L'impostazione predefinita è **Attivato**.

### ■ Stampa di immagini ad alta qualità

È possibile ottenere la stampa di immagini ad alta qualità. Se si imposta **Stampa di immagini ad alta qualità** su **Attivato**, la velocità di stampa sarà inferiore.

### ■ Migliora output di stampa

Questa funzione consente di migliorare la qualità di stampa.

#### • Riduci arricciamento carta

Selezionando questa impostazione è possibile ridurre l'arricciamento della carta. Se si stampano solo poche pagine, non è necessario selezionare questa impostazione. È consigliabile selezionare uno spessore inferiore in **Tipo carta** nel driver della stampante.



#### Nota

Questa operazione diminuisce la temperatura del processo di fusione della macchina.

#### • Migliora fissaggio toner

Selezionando questa impostazione è possibile migliorare le capacità di fissaggio del toner. Se questa opzione non consente un miglioramento sufficiente, scegliere uno spessore inferiore in **Tipo carta** nel driver della stampante.



#### Nota

Questa operazione aumenta la temperatura del processo di fusione della macchina.

### ■ Impostazione riduzione effetto ghost

Se si utilizza la macchina in un ambiente con umidità elevata, l'impostazione può ridurre l'effetto ghosting sulla carta. Non utilizzare questa impostazione se l'umidità dell'ambiente è inferiore a 30%, altrimenti l'effetto ghosting potrebbe aumentare.



#### Nota

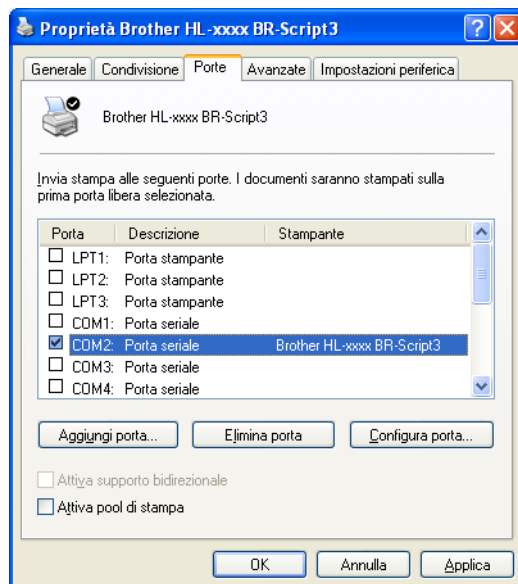
Questa funzionalità potrebbe non ridurre l'effetto ghosting su tutti i tipi di carta. Prima di acquistare grossi quantitativi di carta, provarne una piccola quantità per accertarne la compatibilità.

### ■ Regolazione densità

Aumentare o diminuire la densità di stampa.

## Scheda Porte

Per cambiare la porta a cui è collegata la macchina o il percorso della macchina di rete in uso, scegliere o aggiungere la porta che si intende utilizzare.



## Disinstallazione del driver della stampante

---

È possibile disinstallare il driver della stampante eseguendo la procedura illustrata di seguito.



### Nota

---

- Questa operazione non è disponibile se il driver della stampante è stato installato inizialmente tramite la funzione **Aggiungi stampante** di Windows.
  - Dopo la disinstallazione, è consigliabile riavviare il computer per rimuovere i file utilizzati durante il processo di disinstallazione.
- 

- 1 Fare clic sul pulsante **Start**, selezionare **Tutti i programmi**, **Brother**, quindi il nome della macchina.
- 2 Fare clic su **Disinstalla**.
- 3 Seguire le istruzioni visualizzate sullo schermo.


## Status Monitor



L'utilità **Status Monitor** è uno strumento software configurabile per il monitoraggio dello stato di uno o più dispositivi e che consente di ottenere una notifica immediata dei messaggi di errore, ad esempio la mancanza di fogli o un inceppamento della carta.

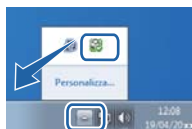


È possibile controllare lo stato del dispositivo in qualsiasi momento facendo doppio clic sull'icona nell'area di sistema o scegliendo **Status Monitor** in **Start/Tutti i programmi/Brother/HL-XXXX** sul PC.

(Windows® 7)

Se **Abilita Status Monitor all'avvio** è stato impostato durante l'installazione sono disponibili il pulsante  o l'icona **Status Monitor** sulla barra delle applicazioni.

Per visualizzare l'icona **Status Monitor** sulla barra delle applicazioni, fare clic sul pulsante . L'icona **Status Monitor** viene visualizzata nella finestrella. Trascinare quindi l'icona  sulla barra delle applicazioni.



È disponibile anche un collegamento a **Risoluzione dei problemi** e al sito Web dei prodotti originali Brother. Fare clic sul pulsante **Visitare il sito web prodotti originali** per ulteriori informazioni sui prodotti Brother originali.



### Nota

- Per ulteriori informazioni sull'uso del software Status Monitor, fare clic con il pulsante destro del mouse sull'icona **Status Monitor** e scegliere **Guida in linea**.
- La funzione di aggiornamento automatico del software è attiva quando è attiva la funzione Status Monitor.

## Monitoraggio dello stato della macchina

L'icona Status Monitor cambia colore in base allo stato della macchina.

- Un'icona verde indica la normale condizione di standby.



- Un'icona gialla indica un avviso.



- Un'icona rossa indica che si è verificato un errore di stampa.



Esistono due posizioni in cui è possibile visualizzare **Status Monitor** sul PC: l'area di sistema o il desktop.

# Macintosh

## Funzionalità del driver della stampante (Macintosh)

L'apparecchio supporta Mac SO X 10.5.8 - 10.6.x - 10.7.x.



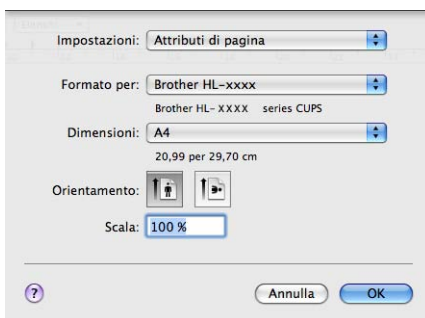
### Nota

Le schermate di questa sezione sono tratte da Mac OS X 10.5. Le schermate sul computer Macintosh variano in base alla versione del sistema operativo in uso.

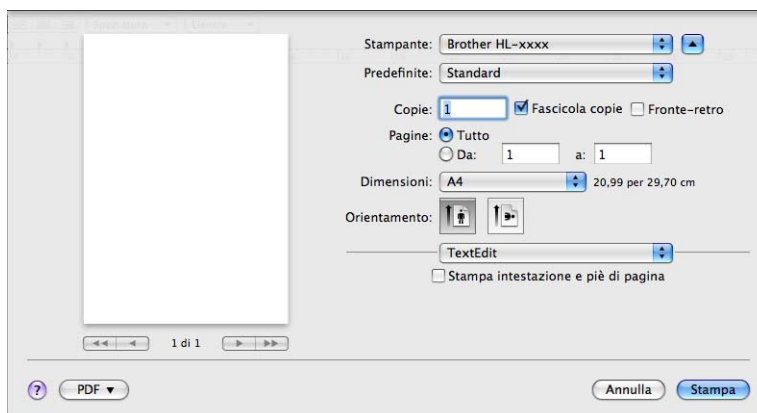
## Selezione delle opzioni di impostazione pagina

È possibile impostare **Dimensioni**, **Orientamento** e **Scala**.

- 1 Da un'applicazione quale TextEdit, fare clic su **Archivio**, quindi su **Formato di Stampa**. Assicurarsi che sia selezionato **Brother HL-XXXX** (dove XXXX è il nome del modello) nel menu a comparsa **Formato per**. È possibile modificare le impostazioni **Dimensioni**, **Orientamento** e **Scala**; fare quindi clic su **OK**.



- 2 In un'applicazione come TextEdit, fare clic su **Archivio**, quindi su **Stampaper** avviare la stampa.
  - (Mac OS X 10.5.8 e 10.6.x)  
Per ulteriori opzioni d'impostazione pagina, fare clic sul triangolo accanto al menu a comparsa Stampante.

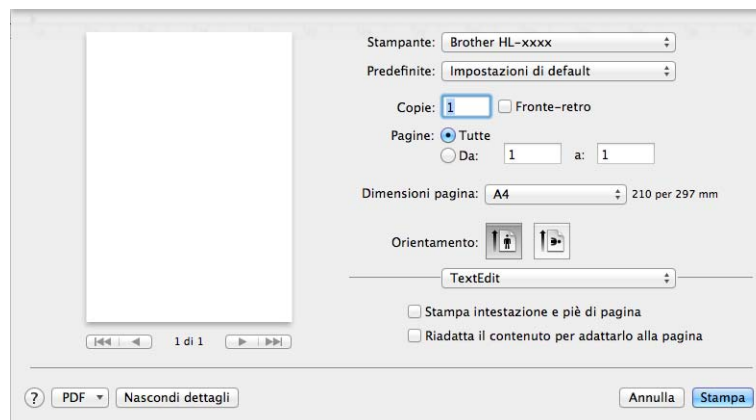
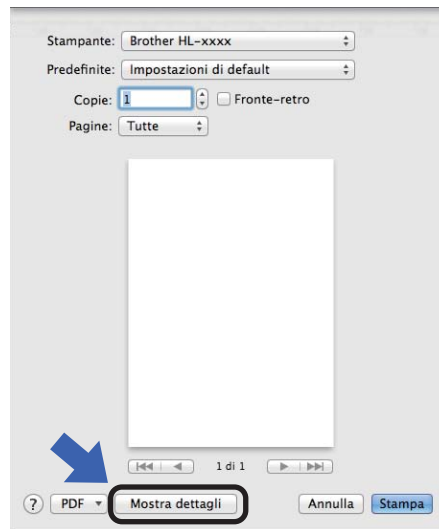


**Nota**

È possibile salvare le impostazioni correnti come preimpostazione scegliendo **Registra col nome...** dall'elenco a discesa **Predefinite**.

■ (Mac OS X 10.7.x)

Per ulteriori opzioni d'impostazione pagina, fare clic sul pulsante **Mostra dettagli**.



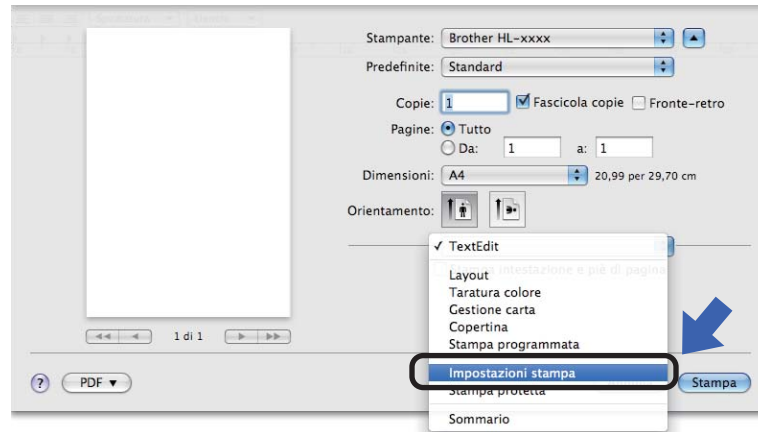
**Nota**

È possibile salvare le impostazioni correnti come preimpostazione scegliendo **Salva impostazioni attuali come preset...** dall'elenco a discesa **Predefinite**.



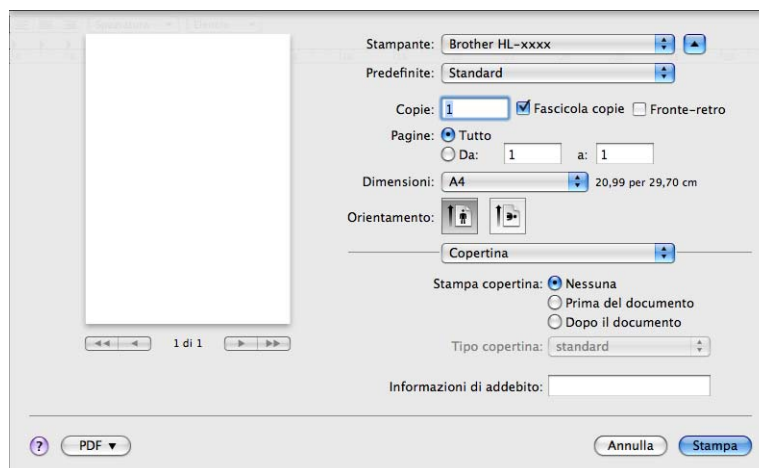
## Selezione delle opzioni di stampa

Per controllare funzionalità di stampa particolari, scegliere **Impostazioni stampa** nella finestra di dialogo Stampa. Per i dettagli delle opzioni disponibili, consultare le seguenti descrizioni per ciascuna opzione.



## Copertina

È possibile scegliere le seguenti impostazioni della copertina:



### ■ Stampa copertina

Utilizzare questa funzione per aggiungere una copertina al documento.

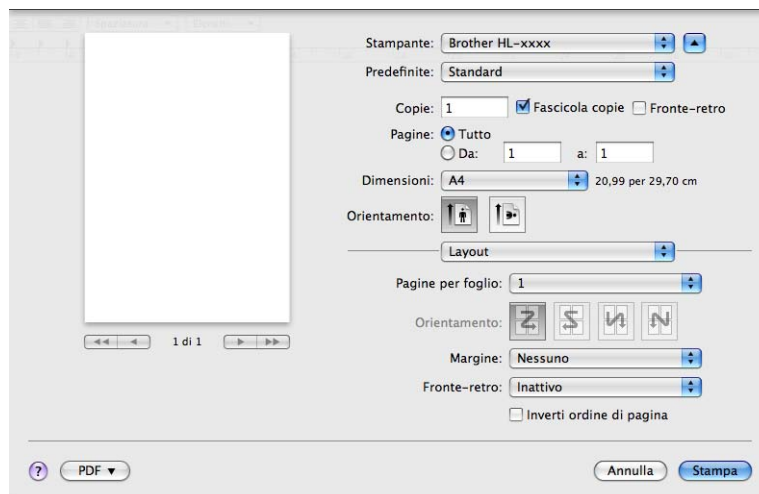
### ■ Tipo copertina

Scegliere un modello per la copertina.

### ■ Informazioni di addebito

Se si desidera aggiungere le informazioni di addebito alla copertina, immettere il testo relativo nella casella **Informazioni di addebito**.

## Layout



### ■ Pagine per foglio

La selezione **Pagine per foglio** consente di ridurre le dimensioni di una pagina per permettere la stampa di più pagine su un singolo foglio di carta.

### ■ Orientamento

Quando si specifica il numero di pagine per foglio, è anche possibile specificare l'orientamento del layout.

### ■ Margine

Utilizzare questa funzione per aggiungere un bordo.

### ■ Fronte-retro

Vedere *Stampa duplex (fronte-retro)* ►► pagina 65.

### ■ Inverti ordine di pagina

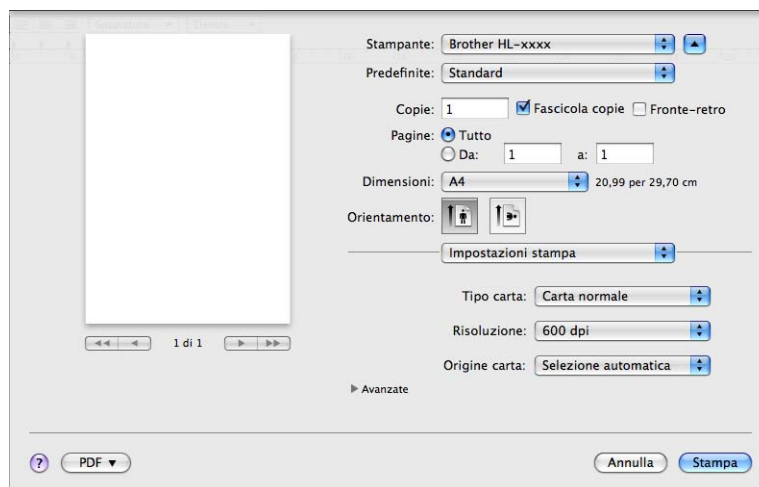
Selezionare **Inverti ordine di pagina** per invertire i dati dall'alto in basso.

### ■ Capovolgi orizzontalmente (Mac OS X 10.6.x e 10.7.x)

Selezionare **Capovolgi orizzontalmente** per eseguire una stampa capovolta da sinistra a destra.

## Impostazioni stampa

È possibile modificare le impostazioni selezionando quella desiderata nell'elenco **Impostazioni stampa**:



### ■ Tipo carta

È possibile impostare i seguenti tipi di carta:

- **Carta normale**
- **Carta sottile**
- **Carta spessa**
- **Carta più spessa**
- **Cartoncino**
- **Buste**
- **Busta spessa**
- **Busta sottile**
- **Carta riciclata**
- **Etichetta**

### ■ Risoluzione

È possibile cambiare la risoluzione nel modo seguente:

- **300 dpi**
- **600 dpi**
- **HQ 1200**
- **1200 dpi**

### ■ Origine carta

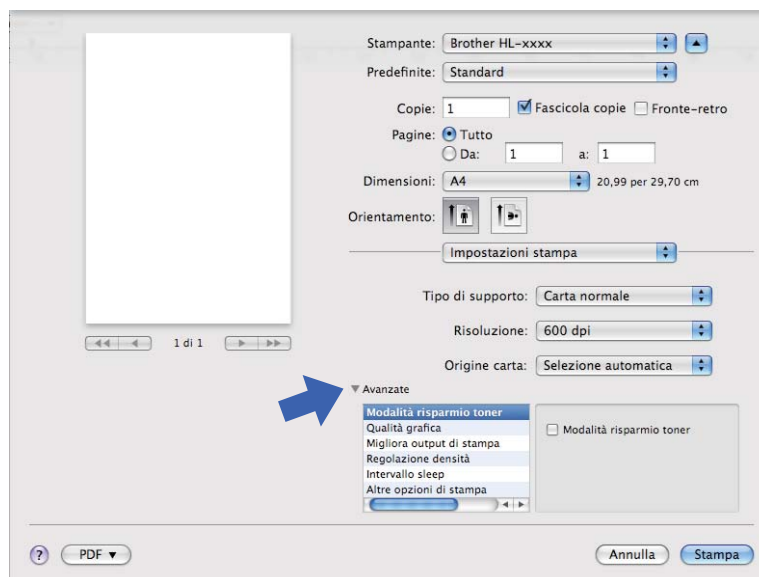
È possibile scegliere **Selezione automatica**, **Vass.1**, **Vass.2**<sup>1 2</sup>, **Vassoio MU** o **Manuale**.

<sup>1</sup> È disponibile se è installato il vassoio opzionale.

<sup>2</sup> Il vassoio 2 è una dotazione standard su HL-5450DNT.

## Impostazioni di stampa **Avanzate**

Facendo clic sul triangolo (▶) accanto a **Avanzate** vengono visualizzate le impostazioni di stampa avanzate.



### ■ Modalità risparmio toner

Questa funzionalità consente di ridurre il consumo di toner. Se si imposta **Modalità risparmio toner** su Attivato, la stampa risulta più chiara. L'impostazione predefinita è Disattivato.



#### Nota

- Si consiglia di non utilizzare **Modalità risparmio toner** per la stampa di fotografie o di immagini in scala di grigio.
- **Modalità risparmio toner** non è disponibile per le risoluzioni **HQ 1200** e **1200 dpi**.

### ■ Qualità grafica

È possibile cambiare la qualità di stampa nel modo seguente:

#### • Grafica

Questa è una modalità per la grafica (priorità al contrasto). Scegliere questa impostazione per stampare testo e immagini, ad esempio documenti commerciali e di presentazione. È possibile ottenere un ottimo contrasto nelle aree in ombra.

#### • Testo

Questa è la modalità migliore per stampare documenti di testo.

## ■ Migliora output di stampa

Questa funzione consente di migliorare la qualità di stampa.

### • Riduci arricciamento carta

Selezionando questa impostazione è possibile ridurre l'arricciamento della carta.

Se si stampano solo poche pagine, non è necessario selezionare questa impostazione. È consigliabile selezionare uno spessore inferiore in **Tipo carta** nel driver della stampante.



### Nota

Questa operazione diminuisce la temperatura del processo di fusione della macchina.

### • Migliora fissaggio toner

Selezionando questa impostazione è possibile migliorare le capacità di fissaggio del toner. Se questa opzione non consente un miglioramento sufficiente, scegliere uno spessore inferiore in **Tipo carta** nel driver della stampante.



### Nota

Questa operazione aumenta la temperatura del processo di fusione della macchina.

### • Riduci effetto ghost

Se si utilizza la macchina in un ambiente con umidità elevata, l'impostazione può ridurre l'effetto ghosting sulla carta. Non utilizzare questa impostazione se l'umidità dell'ambiente è inferiore a 30%, altrimenti l'effetto ghosting potrebbe aumentare.



### Nota

Questa funzionalità potrebbe non ridurre l'effetto ghosting su tutti i tipi di carta. Prima di acquistare grossi quantitativi di carta, provarne una piccola quantità per accertarne la compatibilità.

## ■ Regolazione densità

Aumentare o diminuire la densità di stampa.

## ■ Intervallo sleep

Quando la macchina non riceve dati per un certo periodo di tempo entra in modalità Riposo. In questa modalità, la stampante si comporta come se fosse spenta. Quando si sceglie **Predef. stampante**, l'impostazione di timeout viene reimpostata sul tempo specificato in fabbrica, che può essere modificato nel driver. Per modificare il Tempo di riposo, scegliere **Manuale** e immettere il valore desiderato nella casella di testo nel driver.

Mentre la stampante è nella modalità Riposo, il LED **Ready** è spento, ma la macchina è ancora in grado di ricevere dati. La ricezione di un processo di stampa riattiva automaticamente la macchina e avvia la stampa.

## ■ Altre opzioni di stampa

### • Ignora pagina vuota

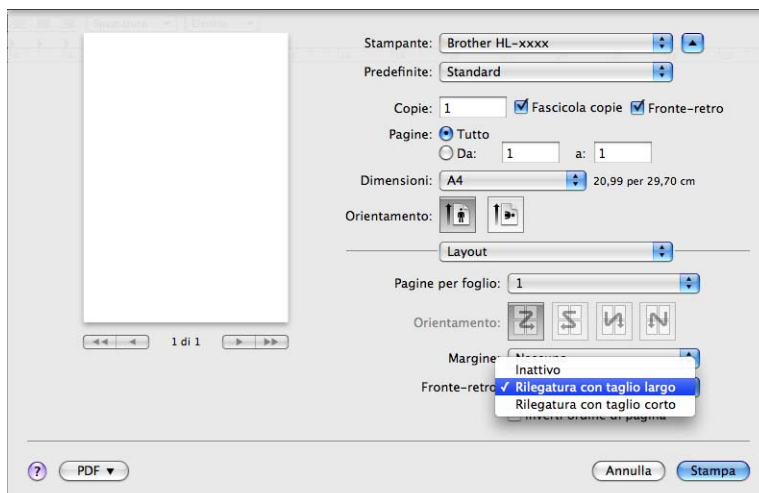
Se è selezionato **Ignora pagina vuota**, il driver della stampante rileva automaticamente le pagine vuote e le esclude dalla stampa.

## Stampa duplex (fronte-retro)

### Stampa duplex automatica

Selezionare **Layout**.

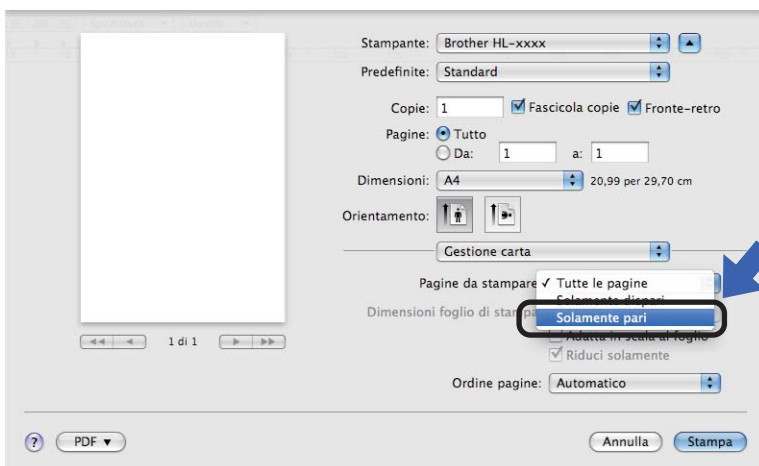
Scegliere **Rilegatura con taglio largo** o **Rilegatura con taglio corto** in **Fronte-retro**.



### Stampa duplex manuale

Selezionare **Gestione carta**.

- Scegliere **Solamente pari** e **Stampa**. Ricaricare i fogli stampati nel vassoio (lato vuoto a faccia in giù nel vassoio 1 o 2 oppure a faccia in su nel vassoio MU). Scegliere **Solamente dispari** e **Stampa**.



## Funzioni nel driver della stampante BR-Script 3 (emulazione del linguaggio PostScript® 3™)

In questa sezione vengono introdotte le operazioni distintive del driver della stampante BR-Script 3. Per conoscere le operazioni di base del driver della stampante BR-Script 3 vedere *Funzionalità del driver della stampante (Macintosh)* ►► pagina 56 per **Formato di Stampa, Copertina, Origine carta e Layout**.

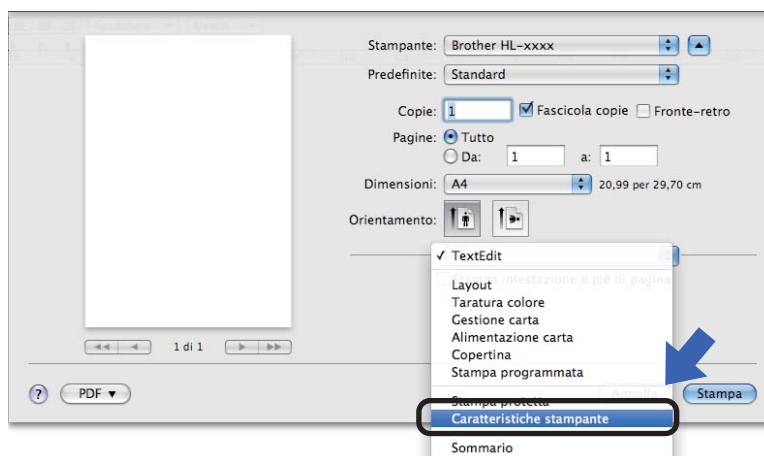


### Nota

Per configurare il driver PS (driver della stampante BR-Script 3), visitare Brother Solutions Center all'indirizzo <http://solutions.brother.com/> e le FAQ (domande frequenti) sulla pagina del proprio modello per ottenere istruzioni.

## Selezione delle opzioni di stampa

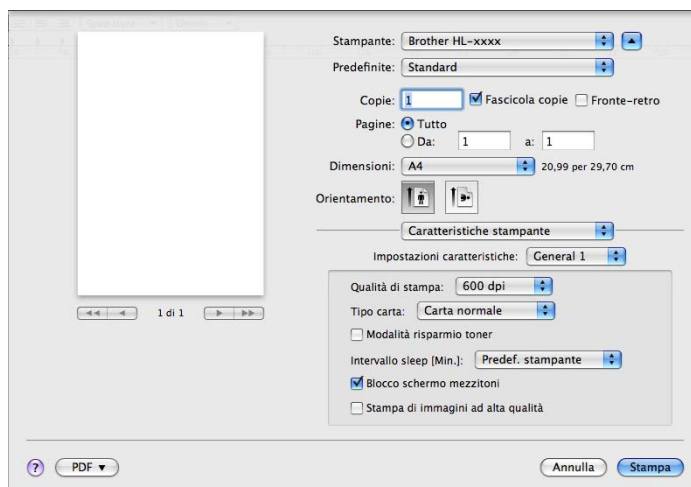
Per controllare funzionalità di stampa particolari, scegliere **Caratteristiche stampante** nella finestra di dialogo Stampa.





## Caratteristiche della stampante

### Impostazioni caratteristiche: General 1



#### ■ Qualità di stampa

È possibile cambiare la risoluzione nel modo seguente:

- 300 dpi
- 600 dpi
- HQ 1200
- 1200 dpi

#### ■ Tipo carta

È possibile impostare i seguenti tipi di carta:

- Carta normale
- Carta sottile
- Carta spessa
- Carta più spessa
- Cartoncino
- Buste
- Busta spessa
- Busta sottile
- Carta riciclata
- Etichetta
- Hagaki<sup>1</sup>

<sup>1</sup> Cartolina con il formato specificato da Japan Post Service Co., LTD

### ■ Modalità risparmio toner

Questa funzionalità consente di ridurre il consumo di toner. Selezionando **Modalità risparmio toner** le stampe appaiono più chiare. L'impostazione predefinita è Disattivato.



#### Nota

- Si consiglia di non utilizzare **Modalità risparmio toner** per la stampa di fotografie o di immagini in scala di grigio.
- **Modalità risparmio toner** non è disponibile per le risoluzioni **HQ 1200** e **1200 dpi**.

### ■ Intervallo sleep [Min.]

Quando la macchina non riceve dati per un certo periodo di tempo entra in modalità Riposo. In questa modalità, la stampante si comporta come se fosse spenta. Quando si sceglie **Predef. stampante**, l'impostazione di timeout viene reimpostata sul tempo specificato in fabbrica, che può essere modificato nel driver. Per modificare il Tempo di riposo, scegliere **2**, **10** o **30**.

Mentre la stampante è nella modalità Riposo, il LED **Ready** è spento, ma la macchina è ancora in grado di ricevere dati. La ricezione di un processo di stampa riattiva automaticamente la macchina e avvia la stampa.

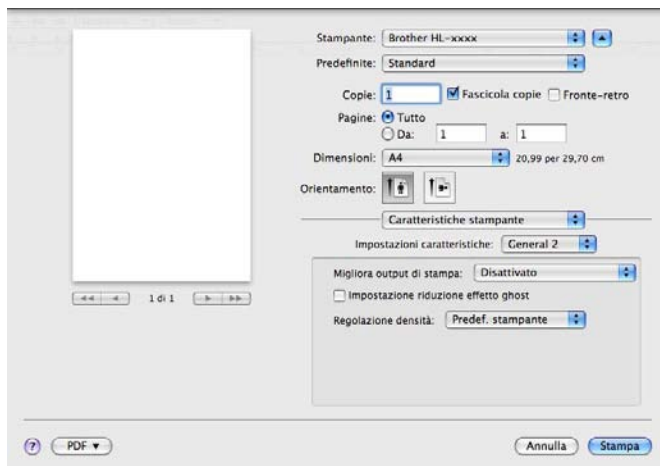
### ■ Blocco schermo mezzitoni

Impedisce alle altre applicazioni di modificare le impostazioni dei mezzitoni. L'impostazione predefinita è Attivato.

### ■ Stampa di immagini ad alta qualità

È possibile aumentare la qualità di stampa delle immagini. Se si imposta **Stampa di immagini ad alta qualità** su ON, la velocità di stampa sarà inferiore.

## Impostazioni caratteristiche: General 2



### ■ Migliora output di stampa

Questa funzione consente di migliorare la qualità di stampa.

#### • Riduci arricciamento carta

Selezionando questa impostazione è possibile ridurre l'arricciamento della carta.

Se si stampano solo poche pagine, non è necessario selezionare questa impostazione. È consigliabile selezionare uno spessore inferiore in **Tipo carta** nel driver della stampante.



#### Nota

Questa operazione diminuisce la temperatura del processo di fusione della macchina.

#### • Migliora fissaggio toner

Selezionando questa impostazione è possibile migliorare le capacità di fissaggio del toner. Se questa opzione non consente un miglioramento sufficiente, scegliere uno spessore inferiore in **Tipo carta** nel driver della stampante.



#### Nota

Questa operazione aumenta la temperatura del processo di fusione della macchina.

### ■ Impostazione riduzione effetto ghost

Se si utilizza la macchina in un ambiente con umidità elevata, l'impostazione può ridurre l'effetto ghosting sulla carta. Non utilizzare questa impostazione se l'umidità dell'ambiente è inferiore a 30%, altrimenti l'effetto ghosting potrebbe aumentare.



#### Nota

Questa funzionalità potrebbe non ridurre l'effetto ghosting su tutti i tipi di carta. Prima di acquistare grossi quantitativi di carta, provarne una piccola quantità per accertarne la compatibilità.

### ■ Regolazione densità

Aumentare o diminuire la densità di stampa.

## Rimozione del driver della stampante

---

- 1 Accedere come “Amministratore”
- 2 Dal menu Apple selezionare **Preferenze di Sistema**. Selezionare **Stampa e Fax**<sup>1</sup>, quindi scegliere la stampante che si desidera rimuovere e rimuoverla facendo clic sul pulsante -.
- 3 Fare clic su **OK**<sup>2</sup>.

<sup>1</sup> **Stampa e Scanner** per utenti di Mac OS X 10.7.x

<sup>2</sup> **Elimina stampante** per utenti di Mac OS X 10.6.x e 10.7.x

## Status Monitor

L'utilità **Status Monitor** è uno strumento software configurabile per monitorare lo stato della macchina, che consente di vedere i messaggi di errore, relativi ad esempio alla mancanza di carta o all'inceppamento dei fogli, con intervalli di aggiornamento preimpostati.

È inoltre possibile accedere a Gestione basata sul web (solo per HL-5450DN(T)).

È possibile controllare lo stato del dispositivo; seguire questi passi per avviare Brother Status Monitor:

### ■ Per Mac SO X 10.5.8

- 1 Eseguire **Preferenze di Sistema**, selezionare **Stampa e Fax**, quindi scegliere la macchina.
- 2 Fare clic su **Apri coda di stampa...**, quindi su **Utility**. Viene avviato Status Monitor.


### ■ Per Mac OS X 10,6.x

- 1 Eseguire **Preferenze di Sistema**, selezionare **Stampa e Fax**, quindi scegliere la macchina.
- 2 Fare clic su **Apri coda di stampa...**, quindi su **Configurazione stampante**. Selezionare la scheda **Utility** e fare clic su **Apri Utility Stampante**. Viene avviato Status Monitor.

### ■ Per Mac SO X 10.7.x

- 1 Eseguire **Preferenze di Sistema**, selezionare **Stampa e Scanner**, quindi scegliere l'apparecchio.
- 2 Fare clic su **Apri coda di stampa...**, quindi su **Configurazione stampante**. Selezionare la scheda **Utility** e fare clic su **Apri Utility Stampante**. Viene avviato Status Monitor.

## Aggiornamento dello stato della macchina

Per conoscere lo stato aggiornato della macchina quando la finestra **Status Monitor** è aperta, fare clic sull'icona  di aggiornamento. È possibile stabilire l'intervallo di aggiornamento delle informazioni sullo stato della macchina. Selezionare **Brother Status Monitor** sulla barra dei menu e scegliere **Preferenze**.



## Nascondere o mostrare la finestra

Dopo aver avviato **Status Monitor**, è possibile mostrare o nascondere la finestra. Per nascondere la finestra, selezionare **Brother Status Monitor** sulla barra dei menu e scegliere **Nascondi Status Monitor**. Per mostrare la finestra, fare clic sull'icona **Brother Status Monitor** nel dock.



## Chiusura della finestra

Fare clic su **Brother Status Monitor** sulla barra dei menu e scegliere **Esci da Status Monitor** dal menu a comparsa.

## Gestione basata sul Web (per HL-5450DN(T) nella connessione di rete)

È possibile accedere al sistema di gestione basato sul web facendo clic sull'icona dell'apparecchio nella schermata **Status Monitor**. È possibile utilizzare un browser web standard per gestire la macchina utilizzando HTTP (Hyper Text Transfer Protocol).

Altre informazioni sul sistema di gestione basato sul web ►► Guida dell'utente in rete: *Gestione basata sul Web*

## Software

### Software per reti

---

Per informazioni sul software di utilità di rete >> Guida dell'utente in rete: *Funzionalità di rete*

2

### Console stampante remota (solo Windows®)

---

Console stampante remota è un software che consente di cambiare molte impostazioni della stampante indipendentemente dall'applicazione. Ad esempio, è possibile cambiare le impostazioni dei margini della stampante, della modalità Riposo, del set di caratteri e così via. Queste impostazioni vengono salvate e utilizzate dalla macchina. Le impostazioni dell'applicazione e del driver della stampante hanno la priorità sulle impostazioni di Console stampante remota.

#### Uso e installazione del software Console stampante remota

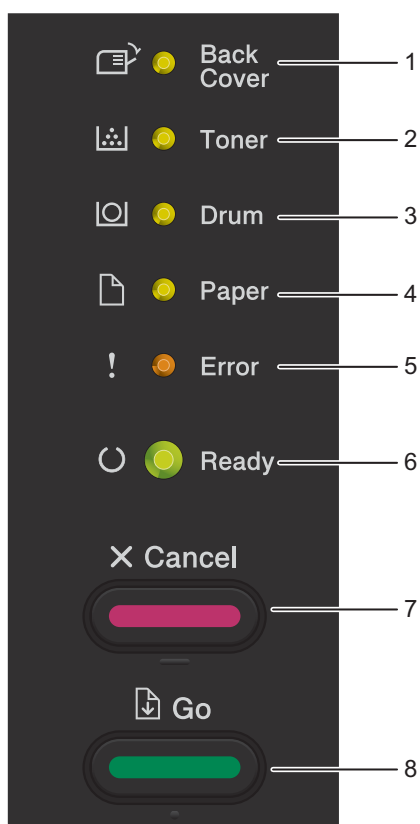
Per utilizzare il software Console stampante remota, attenersi ai passaggi riportati di seguito.

- 1 Inserire il CD-ROM di installazione in dotazione nell'unità CD-ROM e chiudere la schermata di apertura, se viene visualizzata.
- 2 Aprire Windows® Explorer e scegliere l'unità CD-ROM.
- 3 Fare doppio clic sulla cartella **tools**.
- 4 Fare doppio clic sulla cartella **RPC**.
- 5 Consultare **RPC\_User's\_Guide.pdf** per informazioni sull'installazione e sull'uso di Console stampante remota.

## Pannello di controllo

### LED (diodi ad emissione luminosa)

In questa sezione si fa riferimento ai sei LED e ai due tasti sul pannello dei comandi.



#### 1 LED **Back Cover**

Il LED **Back Cover** indica se gli errori si sono verificati nella parte posteriore della macchina o nel vassoio duplex.

#### 2 LED **Toner**

Il LED **Toner** indica che il toner è in esaurimento.

#### 3 LED **Drum**

Il LED **Drum** indica che presto sarà necessario sostituire il tamburo.

#### 4 LED **Paper**

Il LED **Paper** indica se la macchina presenta errori relativi all'alimentazione dei fogli.

#### 5 LED **Error**

Il LED **Error** indica che la macchina è in una condizione di errore.

Inoltre, il LED **Error** indica il tipo di errore in combinazione con gli altri LED.

#### 6 LED **Ready**

Il LED **Ready** lampeggia in base allo stato della macchina.

#### 7 Tasto **Cancel**

Annullamento di un processo / Annullamento di tutti i processi



















#### 8 Tasto **Go**

Ripristino in caso di errore / Alimentazione moduli / Ristampa


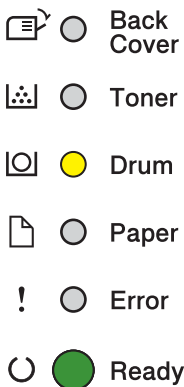

Le indicazioni dei LED mostrate nella tabella sono utilizzate nelle figure di questo capitolo.

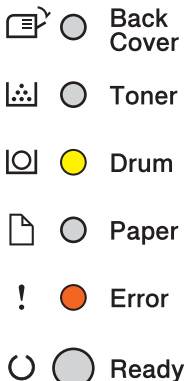

○	Il LED è spento.
● ○ ● ○ ●	Il LED è acceso.
●	Il LED è oscurato.
☀ ○ ☀ ○ ☀	Il LED lampeggia.





















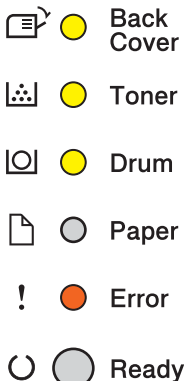






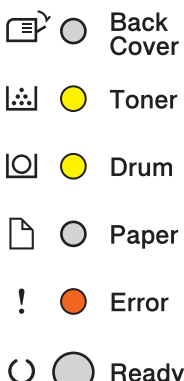






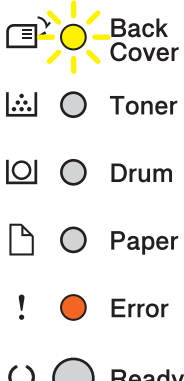






LED	Stato della macchina
<ul style="list-style-type: none"> <li> <input type="radio"/> Back Cover</li> <li> <input type="radio"/> Toner</li> <li> <input type="radio"/> Drum</li> <li> <input type="radio"/> Paper</li> <li> <input type="radio"/> Error</li> <li> <input checked="" type="radio"/> Ready</li> </ul>	<p><b>Risparmio</b></p> <p>La macchina è nella modalità Riposo (modalità Risparmio energetico). Mentre la stampante è nella modalità Riposo, il LED <b>Ready</b> è spento, ma la macchina è ancora in grado di ricevere dati. La ricezione di un processo di stampa riattiva automaticamente la macchina e avvia la stampa.</p> <p>Per ulteriori informazioni, vedere <i>Tempo di riposo</i> &gt;&gt; pagina 89.</p> <hr/> <p><b>Riposo avanzato</b></p> <p>La macchina è in modalità Riposo avanzato, che diminuisce il consumo energetico ancor più della modalità Riposo. Mentre la macchina è in modalità Riposo avanzato, il LED <b>Ready</b> è attenuato, ma la macchina è ancora in grado di ricevere dati. La ricezione di un processo di stampa riattiva automaticamente la macchina e avvia la stampa.</p> <p>Per ulteriori informazioni, vedere <i>Modalità Risparmio totale</i> &gt;&gt; pagina 89.</p>
<ul style="list-style-type: none"> <li> <input type="radio"/> Back Cover</li> <li> <input type="radio"/> Toner</li> <li> <input type="radio"/> Drum</li> <li> <input type="radio"/> Paper</li> <li> <input type="radio"/> Error</li> <li> <input checked="" type="radio"/> Ready</li> </ul>	<p><b>Consumo minimo</b></p> <p>La macchina è nella modalità Consumo minimo. Per avviare la stampa, premere un tasto sul pannello dei comandi e inviare i dati di stampa.</p> <p>Il LED <b>Ready</b> si accende per 2 secondi e si spegne per 4 secondi.</p> <p>Per ulteriori informazioni, vedere <i>Modalità Consumo minimo</i> &gt;&gt; pagina 90.</p>
<ul style="list-style-type: none"> <li> <input type="radio"/> Back Cover</li> <li> <input type="radio"/> Toner</li> <li> <input type="radio"/> Drum</li> <li> <input type="radio"/> Paper</li> <li> <input type="radio"/> Error</li> <li> <input checked="" type="radio"/> Ready</li> </ul>	<p><b>Pronto</b></p> <p>La macchina è pronta per stampare.</p> <hr/> <p><b>In stampa</b></p> <p>La macchina sta stampando.</p>


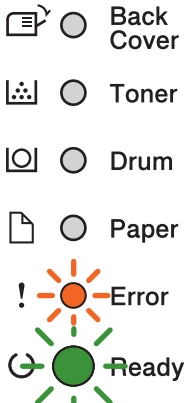
LED	Stato della macchina
<p>  ○ Back Cover   ○ Toner   ○ Drum   ○ Paper   ○ Error   ● Ready                 </p>	<p><b>Attendere prego</b> Riscaldamento della macchina in corso.</p> <p><b>Raffreddamento</b> La macchina si sta raffreddando. Attendere qualche secondo affinché la parte interna della macchina si raffreddi.</p> <p><b>Ricezione di dati</b> La macchina sta ricevendo dati dal computer o sta elaborando dati in memoria.</p> <p><b>Dati rimanenti</b> Nella memoria della macchina sono rimasti dati di stampa. Se il LED <b>Ready</b> lampeggia per lungo tempo senza che venga stampato qualcosa, premere <b>Go</b> per stampare i dati rimanenti nella memoria.</p>
<p>  ○ Back Cover   ● Toner   ○ Drum   ○ Paper   ○ Error   ● Ready                 </p>	<p><b>Toner in esaur.</b> La cartuccia di toner dovrà essere sostituita presto. Acquistare una nuova cartuccia di toner e tenerla a portata di mano per il momento in cui viene indicato <b>Sostituire toner</b>.</p> <p>Il LED <b>Toner</b> si accende per 2 secondi e si spegne per 3 secondi.</p>
<p>  ○ Back Cover   ● Toner   ○ Drum   ○ Paper   ● Error   ○ Ready                 </p>	<p><b>Sostituire toner</b> Sostituire la cartuccia di toner con una nuova. Vedere <i>Sostituzione della cartuccia toner</i> ►► pagina 98.</p> <p><b>Manca toner</b> Rimuovere il gruppo tamburo e il gruppo della cartuccia toner, rimuovere la cartuccia toner dal gruppo tamburo, quindi reinserire la cartuccia toner nel gruppo tamburo. Reinserire il gruppo tamburo e il gruppo della cartuccia toner nella macchina. Se il problema persiste, sostituire la cartuccia di toner. Vedere <i>Sostituzione della cartuccia toner</i> ►► pagina 100.</p> <p><b>Errore cartuccia</b> Il gruppo del tamburo e il gruppo della cartuccia di toner non sono installati correttamente. Estrarre il gruppo del tamburo e il gruppo della cartuccia di toner dalla macchina e reinserirli.</p>

LED	Stato della macchina
	<p><b>Esaurimento DR K</b></p> <p>Il gruppo del tamburo dovrà essere sostituito presto. Si consiglia di procurarsi un nuovo gruppo del tamburo per sostituire quello corrente.</p> <p>Vedere <i>Sostituzione del gruppo tamburo</i> &gt;&gt; pagina 108.</p> <p>Il LED <b>Drum</b> si accende per 2 secondi e si spegne per 3 secondi.</p>
	<p><b>Sost. tamburo</b></p> <p>Sostituire il tamburo.</p> <p>Vedere <i>Sostituzione del gruppo tamburo</i> &gt;&gt; pagina 108.</p>
	<p><b>Errore tamburo</b></p> <p>È necessario pulire il filo corona. Vedere <i>Pulizia del filo corona</i> &gt;&gt; pagina 115.</p> <p>Se la cartuccia toner è posizionata nella macchina senza il gruppo tamburo, posizionare la cartuccia toner nel gruppo tamburo, quindi reinserire il gruppo tamburo e il gruppo della cartuccia toner nella macchina.</p>

LED	Stato della macchina
	<p><b>Stop tamburo</b></p> <p>Sostituire il tamburo.</p> <p>Vedere <i>Sostituzione del gruppo tamburo</i> &gt;&gt;&gt; pagina 108.</p>
	<p><b>Coperchio aperto</b></p> <p>Chiudere il coperchio del fusore posto dietro il coperchio posteriore della macchina.</p> <p>Assicurarsi che non vi sia carta inceppata nel retro della macchina, quindi chiudere il coperchio del fusore e premere <b>Go</b>.</p> <p><b>Vassoio assente</b></p> <p>La macchina non è in grado di rilevare il vassoio carta standard. Reinstallare il vassoio carta standard, o verificare che sia installato correttamente.</p> <p><b>Incepp. vass. MP / Incepp. vass1 / Incepp. vass2 / Incepp. interno</b></p> <p>Rimuovere l'inceppamento della carta.</p> <p>Vedere <i>Inceppamento nel vassoio MU, vassoio 1, vassoio 2 o all'interno</i> &gt;&gt;&gt; pagina 130.</p> <p>Se la macchina non avvia la stampa, premere <b>Go</b>.</p> <p>Se la cartuccia toner è posizionata nella macchina senza il gruppo tamburo, posizionare la cartuccia toner nel gruppo tamburo, quindi reinserire il gruppo tamburo e il gruppo della cartuccia toner nella macchina.</p> <p><b>Err. formato DX</b></p> <p>Il formato carta definito nel driver della stampante non è disponibile per la stampa Duplex automatica.</p> <p>Premere <b>Cancel</b>. Scegliere un formato carta supportato dal vassoio Duplex.</p> <p>Il formato carta nel vassoio non è corretto e non è disponibile per la stampa Duplex automatica. Caricare il formato corretto di carta nel vassoio.</p> <p>Il formato della carta utilizzabile per la stampa Duplex automatica è A4.</p> <p><b>Problema di formato</b></p> <p>Inserire nel vassoio carta la carta dello stesso formato selezionato nel driver della stampante e premere <b>Go</b>, oppure selezionare il formato carta caricato nel vassoio carta.</p>

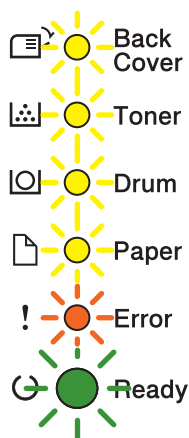
LED	Stato della macchina
<ul style="list-style-type: none"> <li> <input type="radio"/> Back Cover</li> <li> <input type="radio"/> Toner</li> <li> <input type="radio"/> Drum</li> <li> <input checked="" type="radio"/> Paper</li> <li> <input checked="" type="radio"/> Error</li> <li> <input type="radio"/> Ready</li> </ul>	<p><b>Mancanza carta</b> Caricare la carta nel vassoio carta in uso. Vedere <i>Caricamento della carta</i> &gt;&gt; pagina 8.</p> <hr/> <p><b>Alimentazione manuale</b> Come sorgente della carta è stato selezionato <b>Manuale</b> se non c'erano fogli nel vassoio MU. Inserire carta nel vassoio MU. Premere <b>Go</b> se la macchina è nella modalità di pausa.</p>
<ul style="list-style-type: none"> <li> <input type="radio"/> Back Cover</li> <li> <input type="radio"/> Toner</li> <li> <input type="radio"/> Drum</li> <li> <input type="radio"/> Paper</li> <li> <input checked="" type="radio"/> Error</li> <li> <input type="radio"/> Ready</li> </ul>	<p><b>Coperchio aperto</b> Chiudere il coperchio anteriore della macchina.</p>
<ul style="list-style-type: none"> <li> <input type="radio"/> Back Cover</li> <li> <input type="radio"/> Toner</li> <li> <input type="radio"/> Drum</li> <li> <input type="radio"/> Paper</li> <li> <input checked="" type="radio"/> Error</li> <li> <input type="radio"/> Ready</li> </ul>	<p><b>Err. accesso Reg</b> (solo HL-5450DN(T)) La macchina non può accedere al file del registro di stampa sul server. Rivolgersi all'amministratore per controllare le impostazioni di memorizzazione del registro di stampa in rete.</p> <hr/> <p><b>Memoria esaurita</b> Semplificare il documento o ridurre la risoluzione di stampa. Aggiungere altra memoria (solo HL-5450DN(T)). Vedere <i>Installazione di memoria aggiuntiva</i> &gt;&gt; pagina 95.</p> <hr/> <p><b>Accesso negato</b> (solo HL-5450DN(T)) La stampa è limitata da Secure Function Lock 2.0. Rivolgersi all'amministratore per controllare le impostazioni di Secure Function Lock.</p> <hr/> <p><b>Limite superato</b> (solo HL-5450DN(T)) È stato superato il numero di pagine consentito per la stampa. Il processo di stampa di stampa verrà cancellato. Rivolgersi all'amministratore per controllare le impostazioni di Secure Function Lock.</p>

LED	Stato della macchina
 <p>  ● Back Cover   ● Toner   ● Drum   ○ Paper   ● Error   ○ Ready                 </p>	<p><b>Errore DIMM</b> (solo HL-5450DN(T))</p> <p>Il modulo DIMM (Dual In-Line Memory Module) non è inserito correttamente. In alternativa, il modulo DIMM è guasto o non corrisponde alle specifiche richieste. Spegnerne la macchina e rimuovere il modulo DIMM.</p> <p>Vedere <i>Installazione di memoria aggiuntiva</i> ►► pagina 95.</p> <p>Verificare che il modulo DIMM soddisfi le specifiche richieste.</p> <p>Per informazioni dettagliate, vedere <i>Tipi di SO-DIMM</i> ►► pagina 94.</p> <p>Reinserire correttamente il modulo DIMM. Attendere alcuni secondi, quindi riaccendere la macchina.</p> <p>Se l'indicazione viene nuovamente visualizzata, sostituire il modulo DIMM.</p> <p>Vedere <i>Installazione di memoria aggiuntiva</i> ►► pagina 95.</p>
 <p>  ○ Back Cover   ● Toner   ● Drum   ○ Paper   ● Error   ○ Ready                 </p>	<p><b>Errore della scheda principale</b></p> <p>Spegnerne la macchina, riaccenderla e riprovare a stampare.</p> <p>Se l'errore si verifica di nuovo, rivolgersi al rivenditore o al servizio assistenza Brother.</p>
 <p>  ● Back Cover   ○ Toner   ○ Drum   ○ Paper   ● Error   ○ Ready                 </p>	<p><b>Coperchio aperto</b></p> <p>Chiudere il coperchio del fusore posto dietro il coperchio posteriore della macchina.</p> <hr/> <p><b>Duplex disabil.</b></p> <p>Posizionare il vassoio duplex nella macchina e chiudere il coperchio posteriore.</p>

LED	Stato della macchina
 <p>Back Cover</p> <p>Toner</p> <p>Drum</p> <p>Paper</p> <p>Error</p> <p>Ready</p>	<p><b>Incep.posteriore / Incepp. Duplex</b></p> <p>Rimuovere l'inceppamento della carta.</p> <p>Vedere <i>Inceppamento posteriore o nel vassoio duplex</i> ►► pagina 135.</p> <p>Se la macchina non avvia la stampa, premere <b>Go</b>.</p>
 <p>Back Cover</p> <p>Toner</p> <p>Drum</p> <p>Paper</p> <p>Error</p> <p>Ready</p>	<p><b>Annullamento della stampa / Annullamento di tutti i processi</b></p> <p>La macchina annulla il processo.</p>

## Indicazioni per l'assistenza

Se si verifica un errore che non può essere risolto dall'utente, la macchina segnala la necessità di assistenza con l'accensione di tutti i LED, come mostrato nella figura.



Se viene visualizzata l'indicazione di assistenza, spegnere la macchina con l'interruttore principale, riaccenderla e provare a stampare di nuovo.

Se l'errore non viene cancellato dopo lo spegnimento e la riaccensione, premere contemporaneamente **Go** e **Cancel**: i LED si accenderanno come mostrato nella tabella di seguito per identificare l'errore.

### Indicazione di errore LED

LED	Errore della scheda principale	Errore dell'unità fusore <sup>1</sup>	Errore dell'unità laser	Errore del motore principale	Errore di alta tensione	Errore FAN	Errore passaggio zero
Back Cover	○	○	○	○	○	○	○
Toner	●	●	○	○	○	○	●
Drum	●	○	●	○	●	○	●
Paper	○	○	○	●	●	○	●
Error	●	●	●	●	●	●	●
Ready	○	○	○	○	○	○	○

<sup>1</sup> Se si verifica questo errore, spegnere la macchina, attendere qualche secondo e riaccenderla. Lasciare accesa la macchina per circa 15 minuti. Se l'errore si verifica di nuovo, rivolgersi al rivenditore o al servizio assistenza Brother.



Ad esempio, l'indicazione LED di seguito segnala un errore dell'unità fusore.

  Back Cover

  Toner

  Drum

  Paper

  Error

  Ready

Prendere nota dell'indicazione, facendo riferimento a *Indicazione di errore LED* >>> pagina 82, e segnalare la condizione di errore al rivenditore o al servizio assistenza clienti Brother.



**Nota**

Assicurarsi che il coperchio anteriore sia completamente chiuso prima di effettuare una chiamata all'assistenza.

## Tasti del pannello dei comandi

---

I tasti del pannello dei comandi presentano le seguenti funzioni:

### ■ Annullamento della stampa

Annulla il processo in fase di stampa: se si preme **Cancel** durante la stampa, la macchina interrompe immediatamente la stampa ed espelle il foglio. I LED **Ready** e **Error** lampeggiano durante l'annullamento del processo.

Annulla tutti i processi ricevuti: per eliminare tutti i processi, tenere premuto **Cancel** per circa quattro secondi fino a quando non si accendono tutti i LED, quindi rilasciarlo. I LED **Ready** e **Error** lampeggiano durante l'annullamento dei processi.

### ■ Ripristino in caso di errore

Se si verifica un errore, la macchina effettua automaticamente il ripristino. Se un errore non viene cancellato automaticamente, premere **Go** per cancellare l'errore, quindi continuare a utilizzare la macchina.

### ■ Alimentazione moduli

Se il LED **Ready** lampeggia a lungo, premere **Go**. La macchina stampa qualsiasi dato rimasto nella memoria.

### ■ Ristampa

Per ristampare l'ultimo documento, premere **Go** per circa quattro secondi fino a quando non si accendono tutti i LED, quindi rilasciarlo. Entro due secondi premere **Go** per il numero di volte che si desidera ristampare. Se non si preme **Go** entro due secondi viene stampata una singola copia.

Se si stampa mediante il driver della stampante Windows<sup>®</sup> fornito con questa macchina, le impostazioni per Usa ristampa disponibili nel driver della stampante hanno la priorità sulle impostazioni effettuate dal pannello dei comandi. (Per ulteriori informazioni, vedere *Utilizza ristampa* ►► pagina 39.)

## Stampare una pagina di prova

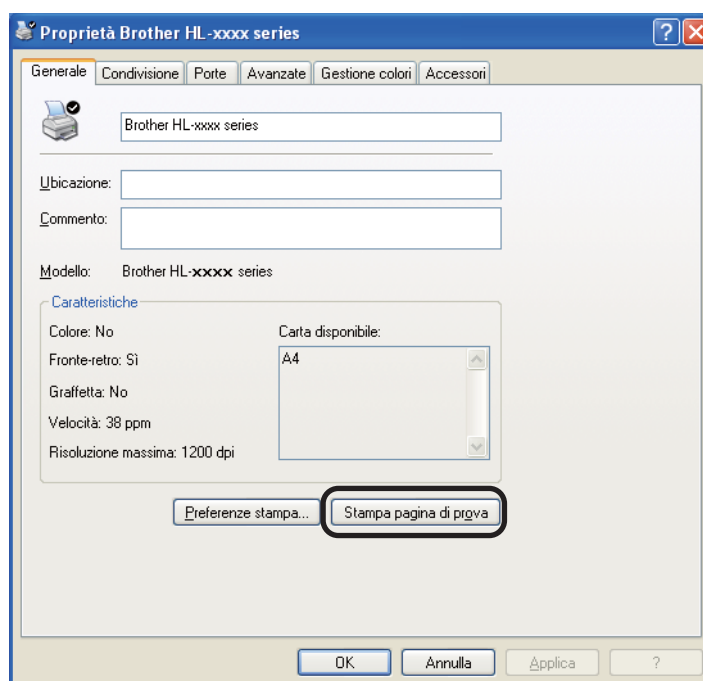
È possibile utilizzare **Go** o il driver della stampante per stampare una pagina di prova.

### Uso del tasto Go

- 1 Spegnere la macchina.
- 2 Assicurarsi che il coperchio anteriore sia chiuso e che il cavo di alimentazione sia inserito.
- 3 Tenere premuto **Go** mentre si accende la macchina con l'interruttore d'accensione. Tenere premuto **Go** fino ad accendere tutti i LED; il LED Ready si spegne.
- 4 Rilasciare **Go**. Assicurarsi che tutti i LED siano spenti.
- 5 Premere di nuovo **Go**. La macchina stampa una pagina di prova.

### Uso del driver della stampante

Se si utilizza il driver della stampante Windows®, fare clic sul pulsante **Stampa pagina di prova** nella scheda **Generale** del driver della stampante.



## Stampare una pagina Impostazioni stampante

È possibile stampare le impostazioni correnti utilizzando il pulsante del pannello dei comandi o il driver della stampante.

### Uso del tasto Go

- 1 Assicurarsi che il coperchio anteriore sia chiuso e che il cavo di alimentazione sia inserito.
- 2 Accendere la macchina e attendere che entri nella modalità Ready.
- 3 Premere tre volte **Go**. La macchina stampa la pagina Impostazioni stampante corrente.

### Uso del driver della stampante

Se si utilizza il driver della stampante Windows® è possibile stampare le impostazioni correnti della stampante facendo clic sul pulsante **Stampa impostazioni** nella finestra di dialogo **Supporto**.



## Stampare i font

È possibile stampare un elenco dei font interni utilizzando il pulsante del pannello dei comandi o il driver della stampante.

### Uso del tasto Go

- 1 Spegnere la macchina.
- 2 Assicurarci che il coperchio anteriore sia chiuso e che il cavo di alimentazione sia inserito.
- 3 Tenere premuto **Go** mentre si accende la macchina con l'interruttore d'accensione. Tenere premuto **Go** fino ad accendere tutti i LED; il LED Ready si spegne.
- 4 Rilasciare **Go**. Assicurarci che tutti i LED siano spenti.
- 5 Premere due volte **Go**. La macchina stamperà un elenco dei font interni.

### Uso del driver della stampante

Se si utilizza il driver della stampante Windows® di Brother è possibile stampare un elenco dei font interni facendo clic sul pulsante **Stampa font** nella finestra di dialogo **Supporto**.



## Funzionalità di protezione

### Secure Function Lock 2.0 (solo HL-5450DN(T))

---

Secure Function Lock consente di limitare l'accesso pubblico alla funzione di stampa <sup>1</sup>.

Questa funzionalità impedisce agli utenti di cambiare le impostazioni predefinite della macchina limitando l'accesso alle impostazioni del menu. Prima di utilizzare le funzioni di protezione è necessario immettere una password di amministratore. L'accesso alle operazioni limitate può essere attivato creando un utente ad accesso limitato. Gli utenti con restrizioni devono immettere una password utente per utilizzare la macchina. Secure Function Lock può essere impostato utilizzando Gestione basata sul Web e BRAdmin Professional 3 (solo Windows®). (►► Guida dell'utente in rete)

<sup>1</sup> La funzione di stampa include i processi di stampa tramite Google Cloud Print e Brother iPrint&Scan.



#### Nota

---

- Prendere nota della password. Se viene dimenticata sarà necessario resettare la password archiviata nella macchina. Per informazioni sulla reimpostazione della password rivolgersi al rivenditore Brother.
  - Solo gli amministratori possono impostare le limitazioni e apportare le modifiche per ogni utente.
-

## Funzioni per l'ambiente

### Risparmio toner

---

Questa funzionalità consente di ridurre il consumo di toner. Se si imposta Risparmio toner su attivato, la stampa risulta più chiara. L'impostazione predefinita è disattivato.

È possibile cambiare l'impostazione della modalità di risparmio toner dal driver della stampante.

Per cambiare l'impostazione della modalità di risparmio toner vedere:

- *Scheda Avanzate* >> pagina 33 (driver della stampante Windows®)
- *Opzioni avanzate* >> pagina 49 (driver della stampante BR-Script3 per Windows®)
- *Impostazioni stampa* >> pagina 62 (driver della stampante Macintosh)
- *Caratteristiche della stampante* >> pagina 67 (driver della stampante BR-Script3 per Macintosh)

### Tempo di riposo

---

L'impostazione Riposo consente di ridurre il consumo energetico. Quando la macchina è nella modalità Riposo (Risparmio energetico) agisce come se fosse spenta. La macchina viene riattivata e inizia la stampa alla ricezione di un processo di stampa.

È possibile scegliere il tempo di inattività della macchina necessario per entrare in modalità Riposo. Quando la macchina riceve un file di stampa o un documento il timer viene azzerato. L'impostazione predefinita è 3 minuti. Mentre la macchina è in modalità Riposo **Ready** il LED si illumina appena.

È possibile cambiare l'impostazione temporale della modalità Riposo dal driver della stampante.

Per cambiare l'impostazione temporale della modalità Riposo vedere:

- *Scheda Avanzate* >> pagina 33 (driver della stampante Windows®)
- *Opzioni avanzate* >> pagina 49 (driver della stampante BR-Script3 per Windows®)
- *Impostazioni stampa* >> pagina 62 (driver della stampante Macintosh)
- *Caratteristiche della stampante* >> pagina 67 (driver della stampante BR-Script3 per Macintosh)

### Modalità Risparmio totale

---

Se l'apparecchio è in modalità Riposo e non riceve alcun lavoro per diverso tempo, entra automaticamente in modalità Riposo avanzato e il LED **Ready** si illumina appena. Nella modalità Riposo avanzato il consumo energetico è ridotto rispetto alla modalità Riposo. La macchina viene riattivata alla ricezione di un processo di stampa.

## Modalità Consumo minimo

---

Se la macchina rimane nella modalità Riposo avanzato per 4 ore, viene attivata automaticamente la modalità Consumo minimo. Inoltre, il LED **Ready** si accende per 2 secondi e si spegne per 4 secondi. La modalità Consumo minimo è quella che permette il minimo consumo energetico (inferiore a 0,5 W). Per iniziare a stampare, premere qualsiasi tasto del pannello dei comandi e poi inviare i dati di stampa.

È possibile abilitare o disabilitare la modalità Consumo minimo attenendosi ai seguenti passaggi:

- 1 Assicurarsi che il coperchio anteriore sia chiuso e che il cavo di alimentazione sia inserito.
- 2 Accendere la macchina e attendere che entri nella modalità Ready.
- 3 Premere **Go** quattro volte per passare da ON a OFF.  
Tutti i LED lampeggiano due volte quando si passa in modalità Consumo minimo.  
Tutti i LED lampeggiano una volta quando si esce dalla modalità Consumo minimo.



### Nota

---

La macchina non entra nella modalità Consumo minimo se è collegata a una rete cablata.

---



## Funzioni della modalità Silenziosa

L'impostazione della modalità Silenziosa consente di ridurre i rumori di stampa. Quando è attiva la modalità Silenziosa, la velocità di stampa risulta inferiore. L'impostazione predefinita è Disattivato.

### Attivazione/disattivazione della modalità Silenziosa

---

- 1 Assicurarsi che il coperchio anteriore sia chiuso e che il cavo di alimentazione sia inserito.
- 2 Accendere la macchina e attendere che entri nella modalità Ready.
- 3 Premere **Go** nove volte per passare da ON a OFF.  
Tutti i LED lampeggiano due volte quando si passa in modalità Silenziosa.  
Tutti i LED lampeggiano una volta quando si esce dalla modalità Silenziosa.



#### Nota

---

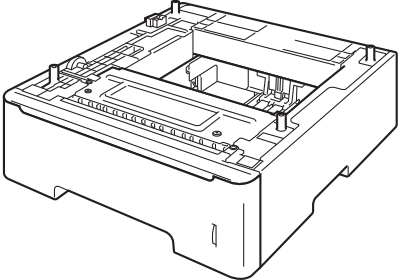
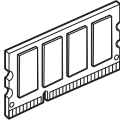
È inoltre possibile cambiare l'impostazione della modalità Silenziosa tramite la console della stampante remota. Per i dettagli sulla console della stampante remota vedere *Console stampante remota (solo Windows®)* >> pagina 73.

---

## 4

## Opzioni

Questa macchina dispone dei seguenti accessori opzionali. Questi accessori consentono di potenziare le funzionalità della macchina.

Vassoio inferiore <sup>1</sup>	Memoria SO-DIMM <sup>2</sup>
LT-5400	
	
Vedere <i>Vassoio inferiore (LT-5400)</i> ►► pagina 93.	Vedere <i>SO-DIMM (solo HL-5450DN(T))</i> ►► pagina 94.

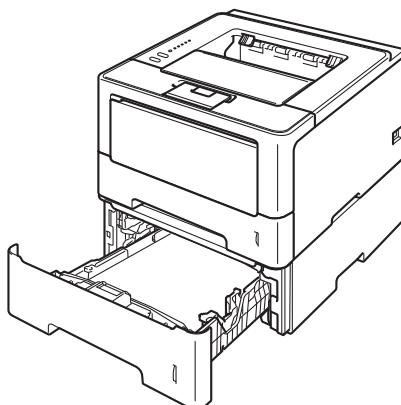
<sup>1</sup> HL-5450DNT è munito del vassoio inferiore nell'impostazione standard.

<sup>2</sup> La memoria opzionale è disponibile per HL-5450DN(T).

## Vassoio inferiore (LT-5400)

È possibile installare un vassoio inferiore opzionale (vassoio 2) in HL-5440D, HL-5450DN <sup>1</sup>; il vassoio inferiore può contenere fino a 500 fogli da 80 g/m<sup>2</sup>. Quando è installato il vassoio inferiore opzionale, la macchina può contenere fino a 800 fogli di carta normale. Per acquistare un vassoio inferiore opzionale, contattare il rivenditore presso il quale si è acquistata l'apparecchio, o il servizio clienti Brother.

<sup>1</sup> Il vassoio 2 è una dotazione standard su HL-5450DNT.



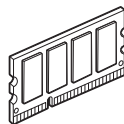
Per l'installazione, vedere la Guida dell'utente fornita con il vassoio carta inferiore.

### **⚠ AVVERTENZA**

Se si utilizza un vassoio inferiore, non trasportare la macchina mantenendo installato il vassoio in quanto ci si potrebbe ferire o si potrebbero causare danni alla macchina.

## SO-DIMM (solo HL-5450DN(T))

L'apparecchio è dotato di 64 MB di memoria standard e di uno slot per consentirne l'eventuale espansione. Si può espandere la memoria fino a un massimo di 320 MB installando una SO-DIMM (Small Outline Dual In-line Memory Module).



### Tipi di SO-DIMM

---

È possibile installare le seguenti SO-DIMM:

- 256 MB Kingston KTH-LJ2015/256
- 256 MB Transcend TS256MHP423A



#### Nota

- Per ulteriori informazioni, visitare il sito web di Kingston Technology su <http://www.kingston.com/>.
  - Per ulteriori informazioni, visitare il sito web di Transcend su <http://www.transcend.com.tw/>.
- 

In generale, la SO-DIMM deve rispettare le seguenti specifiche:

Tipo: 144 piedini e output a 16 bit

Latenza CAS: 4

Frequenza di clock: 267 MHz (533 Mb/s per piedino) o superiore

Capacità: 256 MB

Altezza: 30,0 mm

Tipo di DRAM: DDR2 SDRAM



#### Nota

- È possibile che alcuni moduli SO-DIMM non funzionino con questa macchina.
  - Per ulteriori informazioni, contattare il distributore della macchina o il servizio assistenza Brother.
-

## Installazione di memoria aggiuntiva

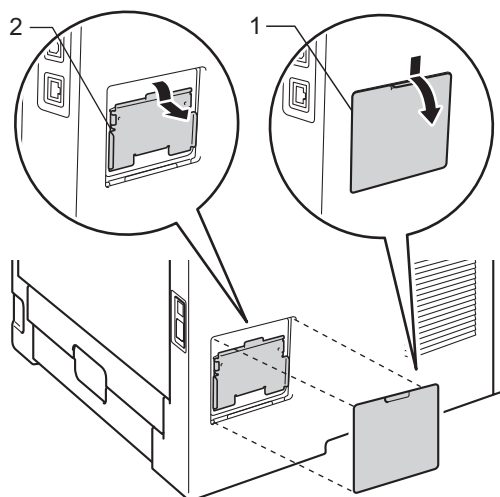
- 1 Spegnere la macchina.
- 2 Scollegare i cavi di interfaccia dalla macchina, quindi scollegare il cavo di alimentazione dalla presa elettrica.



### Nota

Spegnere sempre la macchina prima di installare o rimuovere il modulo SO-DIMM.

- 3 Rimuovere il coperchio del modulo SO-DIMM di plastica (1), quindi quello di metallo (2).



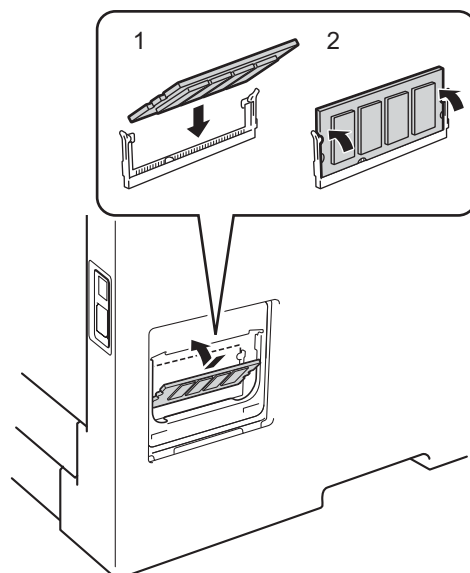
- 4 Estrarre dalla confezione il modulo di memoria SO-DIMM e tenerlo per i bordi.



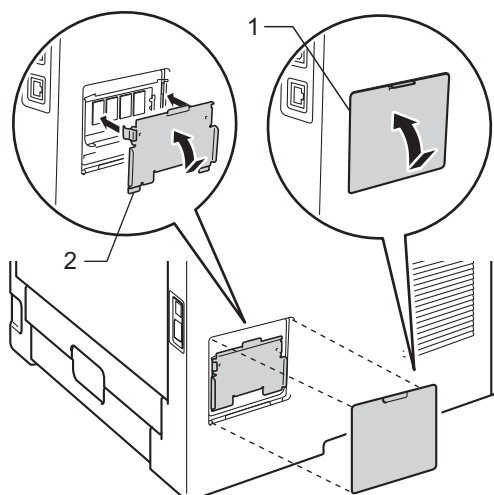
### Importante

NON toccare i chip di memoria o la superficie della scheda per evitare di danneggiare la macchina con l'elettricità statica.

- 5 Tenere il modulo SO-DIMM per i bordi e allineare le tacche del modulo alle sporgenze presenti nello slot. Inserire il modulo SO-DIMM diagonalmente (1), quindi inclinarlo verso la scheda di interfaccia finché non scatta in posizione (2).



- 6 Riposizionare il coperchio SO-DIMM di metallo (2), quindi quello di plastica (1).



- 7 Inserire il cavo di alimentazione della macchina nella presa elettrica, quindi collegare i cavi di interfaccia.
- 8 Accendere la macchina.

 **Nota**

Per assicurarsi che il modulo SO-DIMM sia stato installato nel modo corretto, è possibile stampare la pagina delle impostazioni della stampante in cui è indicata la quantità corrente di memoria. Vedere *Stampare una pagina Impostazioni stampante* >> pagina 86.

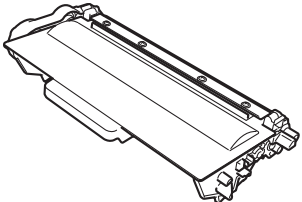
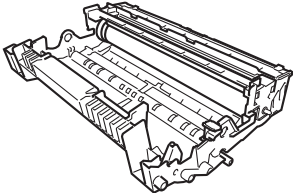
## Sostituzione dei materiali di consumo

I materiali di consumo vanno sostituiti quando la macchina indica che la durata utile del materiale di consumo è esaurita. I seguenti materiali di consumo possono essere sostituiti dall'utente:



### Nota

Il gruppo tamburo e la cartuccia di toner sono componenti distinti.

Cartuccia toner	Gruppo tamburo
Vedere <i>Sostituzione della cartuccia toner</i> >>> pagina 98. Nome del modello: TN-3330, TN-3380	Vedere <i>Sostituzione del gruppo tamburo</i> >>> pagina 108. Nome del modello: DR-3300
	



### Nota

- Visitare <http://www.brother.com/original/index.html> per le istruzioni sulla procedura di restituzione della cartuccia di toner usata per il programma di raccolta di Brother. Se si decide di non aderire a tale programma, smaltire la cartuccia toner usata secondo le normative locali, separatamente dai rifiuti domestici. Per chiarimenti, contattare il locale ufficio smaltimento rifiuti. (>>> Guida di sicurezza prodotto: *Informazioni sul riciclaggio in conformità alle direttive RAEE (2002/96/CE) e sulle batterie (2006/66/CE)*)
- È consigliabile collocare i materiali di consumo su un foglio di carta o un panno onde evitare la fuoriuscita accidentale del contenuto.

## Sostituzione della cartuccia toner

Nome modello: TN-3330 <sup>1</sup>, TN-3380 <sup>2</sup>

La cartuccia di toner standard consente di stampare circa 3.000 pagine <sup>3</sup>. La cartuccia di toner ad alto rendimento consente di stampare circa 8.000 pagine <sup>3</sup>. Il numero di pagine effettivo dipende dal tipo medio di documento.

La cartuccia di toner fornita con la macchina dovrà essere sostituita dopo circa 3.000 pagine <sup>3</sup> per HL-5450DN(T) e dopo circa 2.000 pagine <sup>3</sup> per HL-5440D.

<sup>1</sup> Cartuccia di toner standard

<sup>2</sup> Cartuccia di toner ad alto rendimento

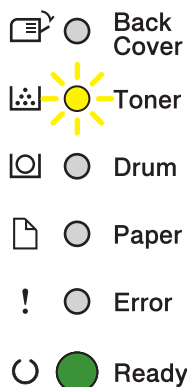
<sup>3</sup> La resa approssimativa per cartuccia è dichiarata in conformità a ISO/IEC 19752.



### Nota

- È buona norma tenere una nuova cartuccia di toner pronta all'uso quando viene visualizzato l'avviso Toner in esaurimento.
- Per ottenere una qualità di stampa elevata si consiglia di utilizzare esclusivamente cartucce toner Brother originali. Se si desidera acquistare le cartucce toner rivolgersi al rivenditore Brother.
- Se si stampano immagini, testo in grassetto, grafici, pagine web con bordi o altri tipi di pagine che non contengono semplicemente testo, la quantità di toner utilizzato aumenta.
- È consigliabile pulire accuratamente la macchina ogni volta che si sostituisce la cartuccia di toner. Vedere *Pulizia e controllo della macchina* >> pagina 113.
- Se si modifica l'impostazione della densità di stampa per una stampa più chiara o più scura, la quantità di toner utilizzata cambierà.
- Non disimballare la cartuccia toner di riserva se non pochi istanti prima di inserirla nella macchina.

## Toner in esaurimento



Il LED **Toner** si accende per 2 secondi e si spegne per 3 secondi, ripetendo questo schema.

Se i LED mostrano questa indicazione il toner è in esaurimento. Acquistare una nuova cartuccia di toner e tenerla a portata di mano prima che venga visualizzato un messaggio di sostituzione del toner.





### Nota

- Il LED **Toner** lampeggia in modo continuo se il toner è in esaurimento.
- Se la stampa è sbiadita, tenere con entrambe le mani il gruppo tamburo e il gruppo della cartuccia di toner e scuoterli lateralmente con delicatezza per diffondere il toner in maniera uniforme nella cartuccia.

## Sostituire il toner

  Back Cover

  Toner

  Drum

  Paper

  Error

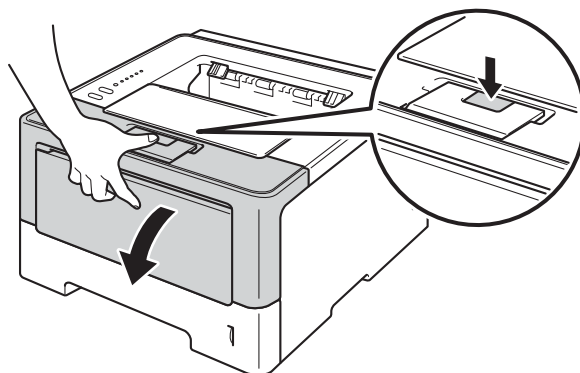
  Ready

L'apparecchio interrompe la stampa fino alla sostituzione della cartuccia del toner.

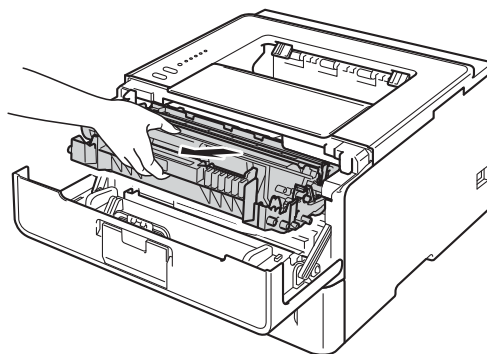
L'inserimento di una nuova cartuccia di toner Brother originale provoca la reimpostazione della modalità di sostituzione del toner.

## Sostituzione della cartuccia toner

- 1 Assicurarsi che la macchina sia accesa. Lasciare accesa la macchina per almeno 10 minuti in modo che si raffreddi.
- 2 Premere il tasto di rilascio del coperchio anteriore e aprire il coperchio.



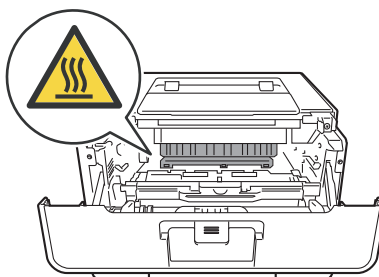
- 3 Estrarre il gruppo tamburo e il gruppo della cartuccia di toner.



### AVVERTENZA

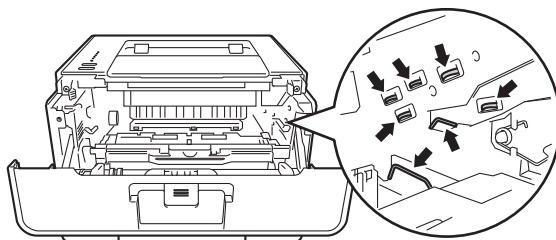


Se la macchina è stata usata di recente, alcune parti interne della macchina sono molto calde. Attendere che la macchina si raffreddi prima di toccare le parti interne della macchina.



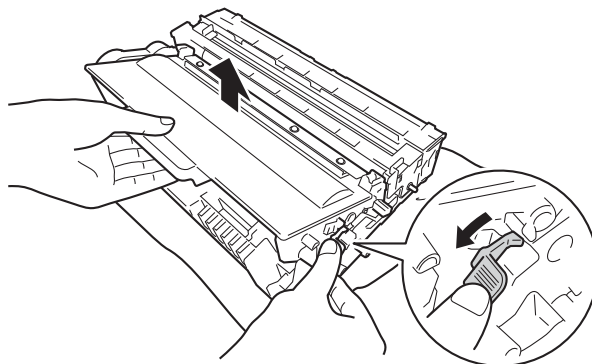
**❗ Importante**

- È consigliabile collocare il gruppo tamburo e il gruppo della cartuccia toner su una superficie piana e pulita, appoggiandoli su un foglio di carta nel caso si verificano fuoriuscite di toner.
- **NON** toccare gli elettrodi mostrati nell'illustrazione per evitare di danneggiare la macchina con l'elettricità elettrostatica.



5

- 4 Premere la leva di blocco verde ed estrarre la cartuccia di toner dal gruppo tamburo.



**⚠ AVVERTENZA**



- Non gettare una cartuccia toner o una cartuccia toner con gruppo tamburo nel fuoco. Potrebbe esplodere e causare infortuni.
- Non utilizzare sostanze infiammabili, alcun tipo di spray o solventi organici/liquidi contenenti alcol o ammoniaca per pulire le parti interne o esterne della macchina. Potrebbero verificarsi incendi o scosse elettriche. Utilizzare esclusivamente un panno asciutto che non lasci residui.

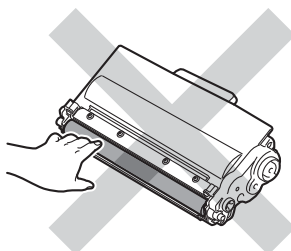
(>> Guida di sicurezza prodotto: *Precauzioni generali A*)



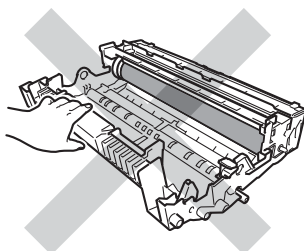
### ❗ Importante

- Maneggiare la cartuccia di toner con attenzione. Se si versa del toner sulle mani o sui vestiti, spazzolarlo o lavarlo via immediatamente con acqua fredda.
- Per evitare problemi di qualità di stampa, NON toccare le parti ombreggiate mostrate nell'illustrazione.

#### <Cartuccia toner>



#### <Gruppo tamburo>

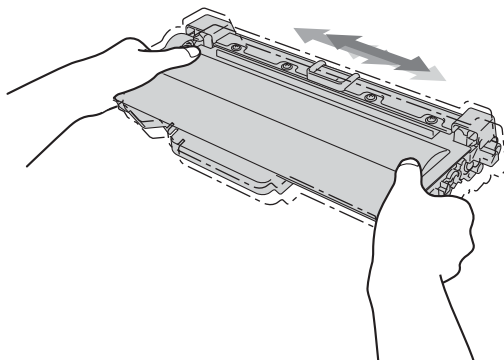


- È consigliabile collocare la cartuccia di toner su una superficie piana, pulita e stabile, appoggiandolo su un foglio di carta o su un panno nel caso si verificano fuoriuscite di toner.

### 📄 Nota

- Sigillare la cartuccia di toner usata all'interno di un apposito sacchetto onde evitare fuoriuscite di polvere di toner dalla cartuccia.
- Visitare <http://www.brother.com/original/index.html> per le istruzioni sulla procedura di restituzione dei materiali di consumo usati al programma di raccolta di Brother. Se non si desidera restituire il materiale di consumo usato, smaltirlo in conformità alla legislazione locale, tenendolo separato dai rifiuti domestici. Per chiarimenti, contattare il locale ufficio smaltimento rifiuti. (▶▶ Guida di sicurezza prodotto: *Informazioni sul riciclaggio in conformità alle direttive RAEE (2002/96/CE) e sulle batterie (2006/66/CE)*)

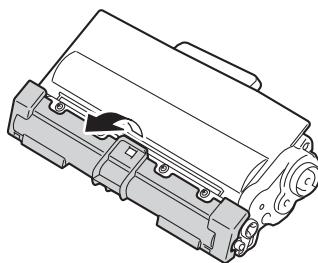
- 5 Estrarre la nuova cartuccia toner dall'imballaggio. Tenere con entrambe le mani la cartuccia e scuoterla lateralmente con delicatezza per diffondere il toner in maniera uniforme nella cartuccia.



### ❗ Importante

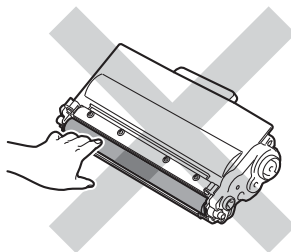
- Disimballare la cartuccia toner di riserva solo pochi istanti prima di inserirla nella macchina. Se le cartucce toner vengono lasciate a lungo senza imballaggio, la durata del toner viene compromessa.
- Se un gruppo tamburo disimballato viene esposto alla luce diretta del sole o all'illuminazione ambiente, può subire danni.
- Le stampanti Brother sono progettate per funzionare con toner di una particolare specifica e offrono prestazioni ottimali se utilizzate con cartucce toner Brother originali. Brother non garantisce prestazioni ottimali se si utilizzano cartucce toner di altre specifiche. L'apparecchio non è in grado di rilevare toner o cartucce di toner o altre specifiche correttamente, ma riconosce tali articoli come cartucce di toner standard. Pertanto, Brother consiglia di non utilizzare per questo apparecchio cartucce diverse dalle originali Brother e di non rigenerare le cartucce vuote con toner proveniente da altre fonti. Nel caso in cui il gruppo tamburo o altre parti dell'apparecchio risultassero danneggiati dall'uso di toner o di cartucce di toner diversi dai prodotti originali Brother, a causa dell'incompatibilità o della mancanza di idoneità di tali prodotti con questo apparecchio, qualsiasi riparazione necessaria non sarà coperta dalla garanzia.

### 6 Rimuovere l'involucro protettivo.

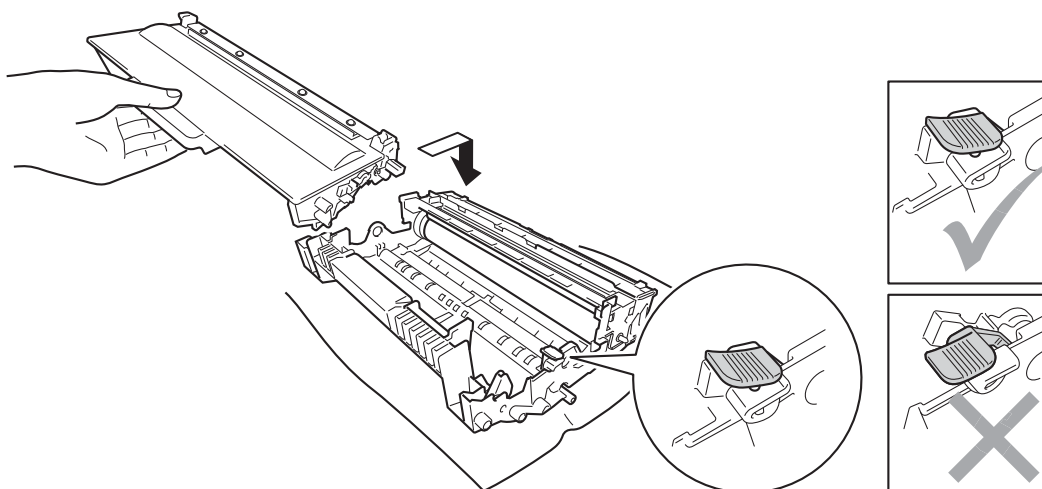


### ❗ Importante

Inserire la cartuccia toner nel gruppo tamburo subito dopo avere rimosso l'involucro di protezione. Non toccare le parti visualizzate in grigio nelle figure per evitare di compromettere la qualità di stampa.



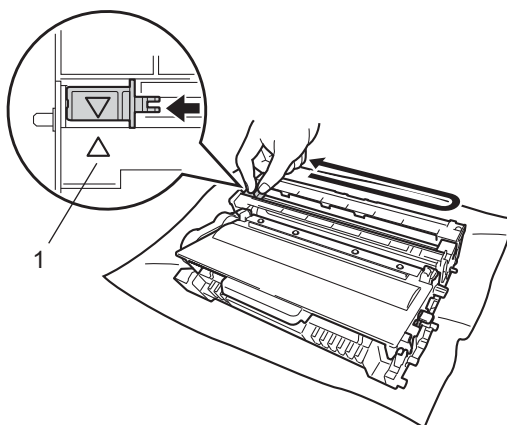
- 7 Inserire la nuova cartuccia toner nel gruppo tamburo fino a bloccarla in posizione. Se viene inserita correttamente, la leva di blocco verde sul gruppo tamburo si solleva automaticamente.



 **Nota**

Assicurarsi di aver inserito correttamente la cartuccia di toner, altrimenti potrebbe separarsi dal gruppo tamburo.

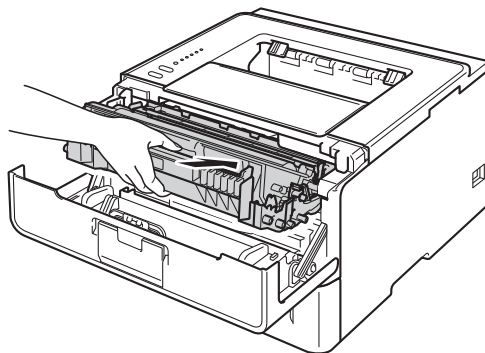
- 8 Pulire il filo corona all'interno del gruppo tamburo scorrendo la linguetta verde da destra a sinistra parecchie volte.



 **Nota**

Accertarsi di riposizionare la linguetta nella posizione iniziale (▲) (1). In caso contrario, le pagine stampate potrebbero contenere strisce verticali.

- 9 Reinserire il gruppo del tamburo e il gruppo della cartuccia di toner nella macchina.



- 10 Chiudere il coperchio anteriore della macchina.



**Nota**

Non spegnere la macchina e non aprire il coperchio anteriore fin quando non si illumina il LED **Ready**.

## Sostituzione del gruppo tamburo

Nome del modello: DR-3300

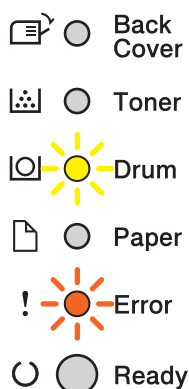
Un gruppo tamburo nuovo consente di stampare approssimativamente 30.000 pagine A4 o Letter su un lato solo.

### ❗ Importante

Per le migliori prestazioni utilizzare un gruppo tamburo e toner Brother originali. La stampa con gruppi tamburo o toner di altri produttori non solo compromette la qualità di stampa, ma anche la durata della macchina stessa. La garanzia non copre i danni provocati dall'utilizzo di gruppi tamburo o toner di altri produttori.

## Errore del tamburo

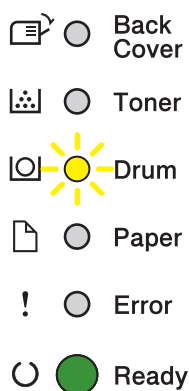
5



Il filo corona è sporco. Pulire il filo corona nel gruppo tamburo. Vedere *Pulizia del filo corona* >> pagina 115.

Se il filo corona è pulito e Errore tamburo non scompare, significa che il gruppo tamburo è al termine della propria durata utile. Sostituire il gruppo tamburo.

## Tamb quasi esaur

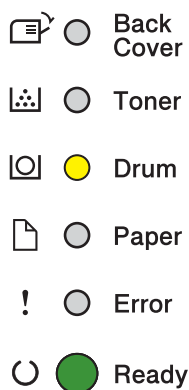




Il gruppo tamburo ha quasi raggiunto la fine della sua durata e deve essere sostituito. Si consiglia di tenere a portata di mano un gruppo tamburo Brother originale per l'installazione.

Pulire il filo corona nel gruppo tamburo. In caso contrario, le pagine stampate potrebbero contenere strisce verticali oppure potrebbe verificarsi Errore tamburo. (Vedere *Pulizia del filo corona* ►► pagina 115).

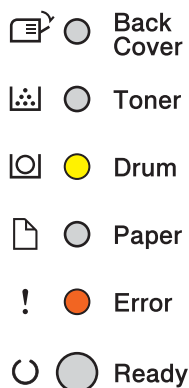
## Sostituire il tamburo



Il gruppo tamburo ha superato il termine della propria vita utile. Sostituire il gruppo tamburo. Si consiglia di installare subito un gruppo tamburo Brother originale.

Dopo la sostituzione, azzerare il contatore del tamburo attenendosi alle istruzioni disponibili nella confezione del nuovo gruppo tamburo.

## Arresto del tamburo



La qualità di stampa non può essere garantita. Sostituire il gruppo tamburo. Si consiglia di installare subito un gruppo tamburo Brother originale.

Dopo la sostituzione, azzerare il contatore del tamburo attenendosi alle istruzioni disponibili nella confezione del nuovo gruppo tamburo.

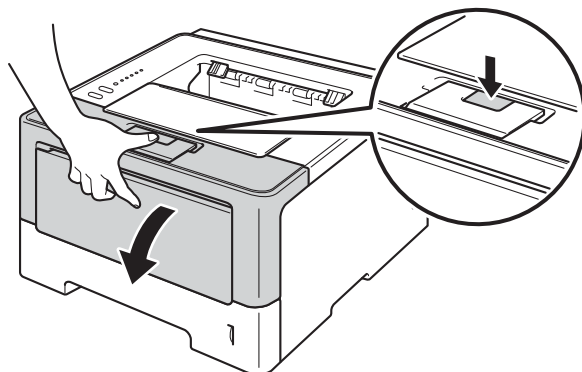
## Sostituzione del gruppo tamburo

### ❗ Importante

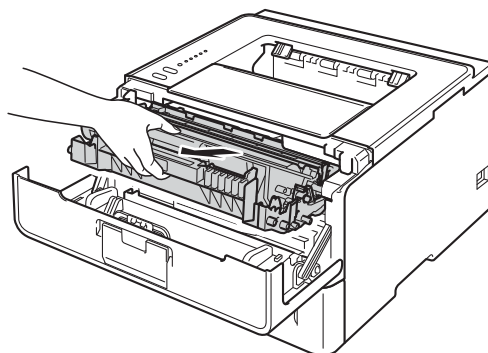
- Maneggiare con cura il gruppo tamburo rimosso perché potrebbe contenere del toner. Se si versa del toner sulle mani o sui vestiti, spazzolarlo o lavarlo via immediatamente con acqua fredda.
- Ad ogni sostituzione del gruppo tamburo è necessario pulire l'interno della macchina. Vedere *Pulizia e controllo della macchina* ►► pagina 113.

Quando si sostituisce il gruppo tamburo con uno nuovo, è necessario reimpostare il contatore del gruppo tamburo attenendosi alla seguente procedura:

- 1 Assicurarsi che la macchina sia accesa. Lasciare accesa la macchina per almeno 10 minuti in modo che si raffreddi.
- 2 Premere il tasto di rilascio del coperchio anteriore e aprire il coperchio.



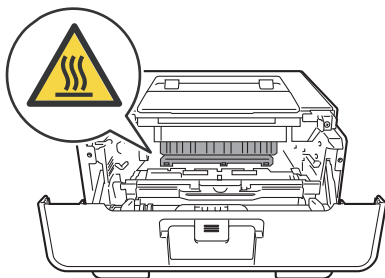
- 3 Estrarre il gruppo tamburo e il gruppo della cartuccia di toner.



## ⚠ AVVERTENZA



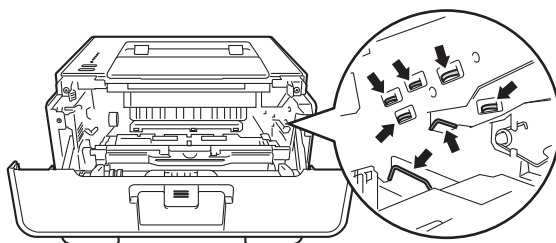
Se la macchina è stata usata di recente, alcune parti interne della macchina sono molto calde. Attendere che la macchina si raffreddi prima di toccare le parti interne della macchina.



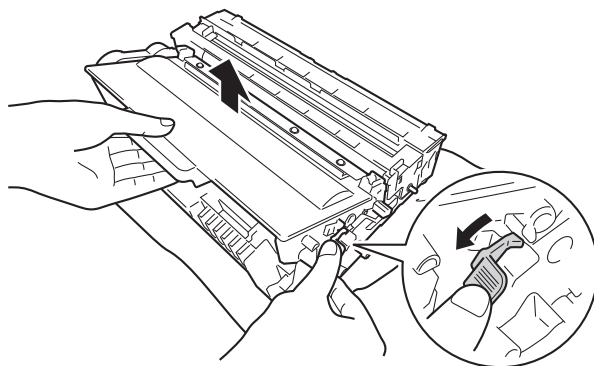
5

### ❗ Importante

- È consigliabile collocare il gruppo tamburo e il gruppo della cartuccia toner su una superficie piana e pulita, appoggiandoli su un foglio di carta nel caso si verificano fuoriuscite di toner.
- NON toccare gli elettrodi mostrati nell'illustrazione per evitare di danneggiare la macchina con l'elettricità elettrostatica.



- 4 Premere la leva di blocco verde ed estrarre la cartuccia di toner dal gruppo tamburo.



## ⚠ AVVERTENZA



- Non gettare una cartuccia toner o una cartuccia toner con gruppo tamburo nel fuoco. Potrebbe esplodere e causare infortuni.
- Non utilizzare sostanze infiammabili, alcun tipo di spray o solventi organici/liquidi contenenti alcol o ammoniaca per pulire le parti interne o esterne della macchina. Potrebbero verificarsi incendi o scosse elettriche. Utilizzare esclusivamente un panno asciutto che non lasci residui.

(>> Guida di sicurezza prodotto: *Precauzioni generali A*)

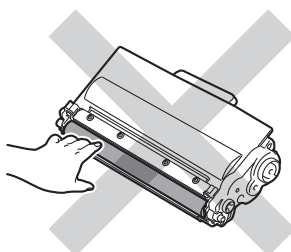


5

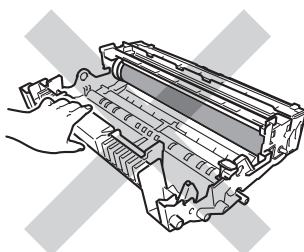
### ⚠ Importante

- Maneggiare la cartuccia di toner con attenzione. Se si versa del toner sulle mani o sui vestiti, spazzolarlo o lavarlo via immediatamente con acqua fredda.
- Per evitare problemi di qualità di stampa, NON toccare le parti ombreggiate mostrate nell'illustrazione.

#### <Cartuccia toner>



#### <Gruppo tamburo>

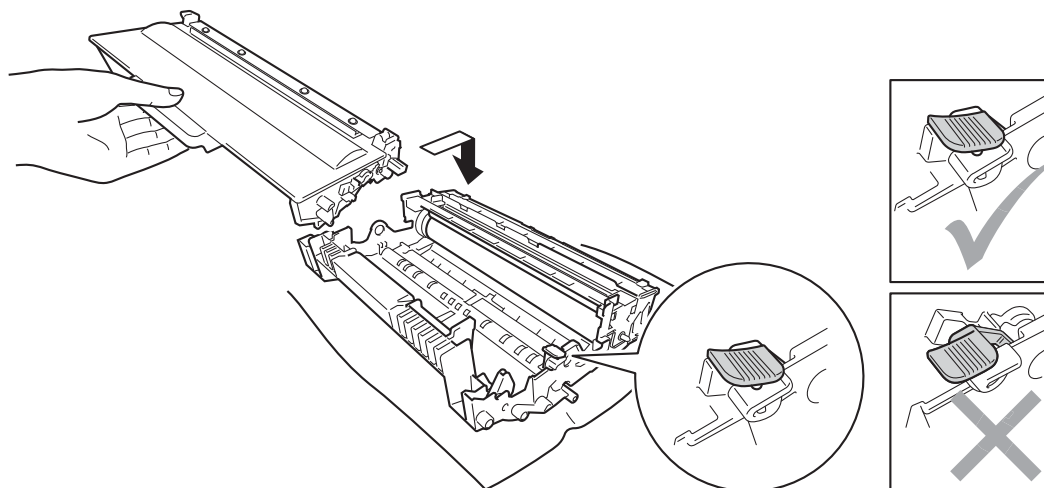


- È consigliabile collocare la cartuccia di toner su una superficie piana, pulita e stabile, appoggiandolo su un foglio di carta o su un panno nel caso si verificano fuoriuscite di toner.

 **Nota**

- Sigillare il gruppo tamburo usato all'interno di un apposito sacchetto onde evitare fuoriuscite di polvere di toner dal gruppo tamburo.
- Visitare <http://www.brother.com/original/index.html> per le istruzioni sulla procedura di restituzione dei materiali di consumo usati al programma di raccolta di Brother. Se non si desidera restituire il materiale di consumo usato, smaltirlo in conformità alla legislazione locale, tenendolo separato dai rifiuti domestici. Per chiarimenti, contattare il locale ufficio smaltimento rifiuti. (►► Guida di sicurezza prodotto: *Informazioni sul riciclaggio in conformità alle direttive RAEE (2002/96/CE) e sulle batterie (2006/66/CE)*)

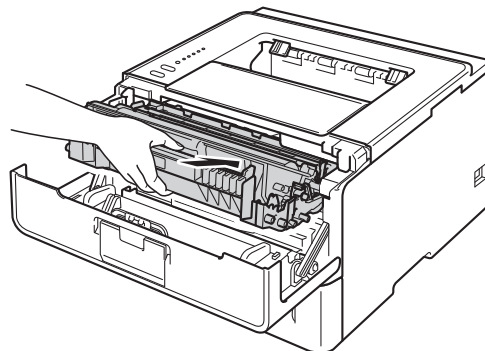
- 5 Estrarre il nuovo gruppo tamburo dall'imballaggio.
- 6 Inserire la cartuccia toner nel nuovo gruppo tamburo fino a bloccarla in posizione. Se la cartuccia viene inserita correttamente, la leva di blocco verde sul gruppo tamburo si solleva automaticamente.



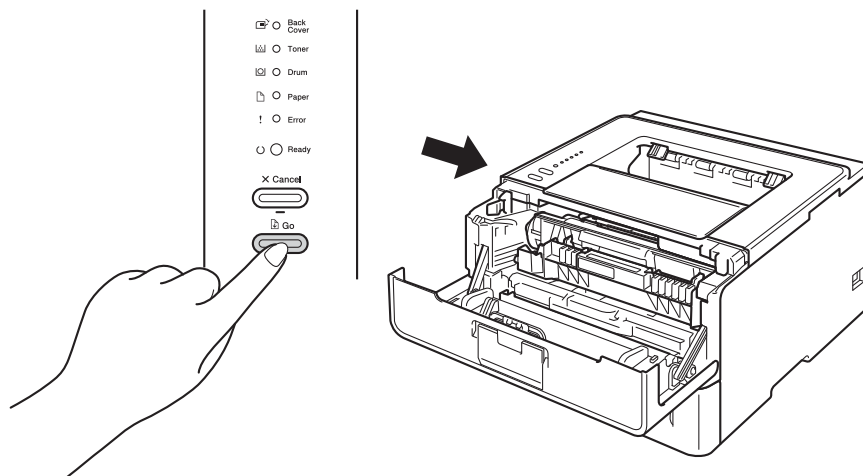
 **Nota**

Assicurarsi di aver inserito correttamente la cartuccia di toner, altrimenti potrebbe separarsi dal gruppo tamburo.

- 7 Reinserire il gruppo del tamburo e il gruppo della cartuccia di toner nella macchina.



- 8 Quando si *sostituisce* il gruppo tamburo con uno nuovo, occorre azzerare il contatore del tamburo. Per fare ciò, tenere premuto **Go** per circa 4 secondi fino all'accensione dei LED. Una volta accesi i sei LED è possibile rilasciare **Go**.



**! Importante**

Non resettare il contatore del tamburo se si sostituisce solo la cartuccia di toner.

- 9 Chiudere il coperchio anteriore della macchina.
- 10 Assicurarsi che il LED **Drum** sia spento.

## Pulizia e controllo della macchina

Pulire regolarmente l'interno e l'esterno della macchina con un panno asciutto che non lasci residui. Quando si sostituisce la cartuccia toner o il gruppo tamburo, accertarsi di pulire l'interno della macchina. Se sulle pagine stampate compaiono delle macchie di toner, pulire le parti interne con un panno asciutto che non lasci residui.

### **!** AVVERTENZA



- Non gettare una cartuccia toner o una cartuccia toner con gruppo tamburo nel fuoco. Potrebbe esplodere e causare infortuni.
- Non utilizzare sostanze infiammabili, alcun tipo di spray o solventi organici/liquidi contenenti alcol o ammoniaca per pulire le parti interne o esterne della macchina. Potrebbero verificarsi incendi o scosse elettriche. Utilizzare esclusivamente un panno asciutto che non lasci residui.

(>> Guida di sicurezza prodotto: *Precauzioni generali A*)

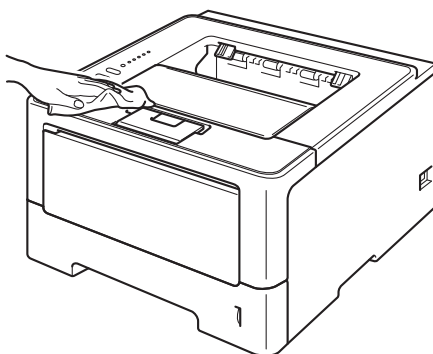


### **!** Importante

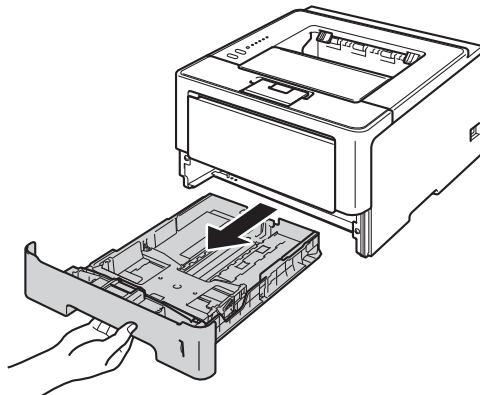
Utilizzare detergenti neutri. Liquidi volatili come solventi o benzene danneggiano la superficie della macchina.

## Pulizia delle parti esterne della macchina

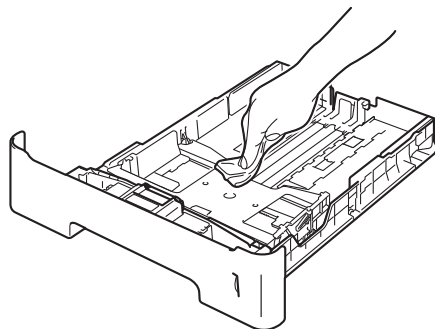
- 1 Spegner la macchina.
- 2 Scollegare i cavi di interfaccia dalla macchina, quindi scollegare il cavo di alimentazione dalla presa elettrica.
- 3 Rimuovere la polvere dall'esterno della macchina con un panno asciutto che non lasci residui.



- 4 Estrarre completamente il vassoio carta dalla macchina.



- 5 Se nel vassoio carta sono presenti dei fogli occorre rimuoverli.
- 6 Rimuovere eventuali residui attaccati all'interno del vassoio carta.
- 7 Rimuovere la polvere dall'interno e dall'esterno del vassoio carta con un panno asciutto che non lasci residui.



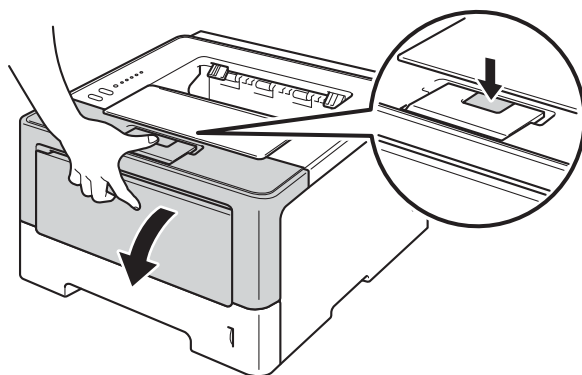
- 8 Ricaricare la carta e reinserire il vassoio carta nella macchina.
- 9 Inserire il cavo di alimentazione della macchina nella presa elettrica, quindi collegare i cavi di interfaccia.
- 10 Accendere la macchina.



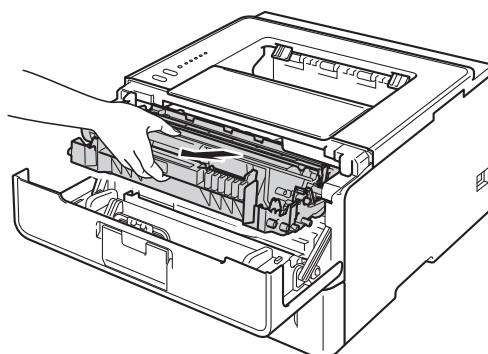
## Pulizia del filo corona

Se si sono riscontrati problemi di qualità di stampa, pulire il filo corona come indicato di seguito:

- 1 Lasciare accesa la macchina per 10 minuti affinché la ventola interna raffreddi le parti surriscaldate all'interno della macchina.
- 2 Premere il tasto di rilascio del coperchio anteriore e aprire il coperchio.



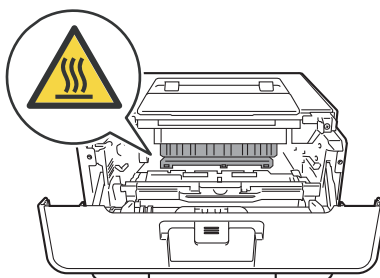
- 3 Estrarre il gruppo tamburo e il gruppo della cartuccia di toner.



### **!** AVVERTENZA

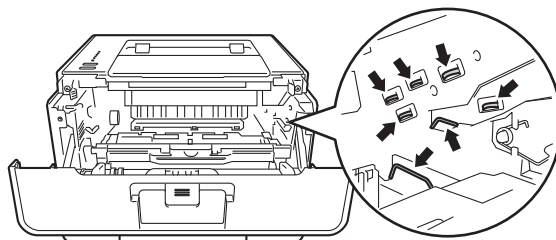


Se la macchina è stata usata di recente, alcune parti interne della macchina sono molto calde. Attendere che la macchina si raffreddi prima di toccare le parti interne della macchina.

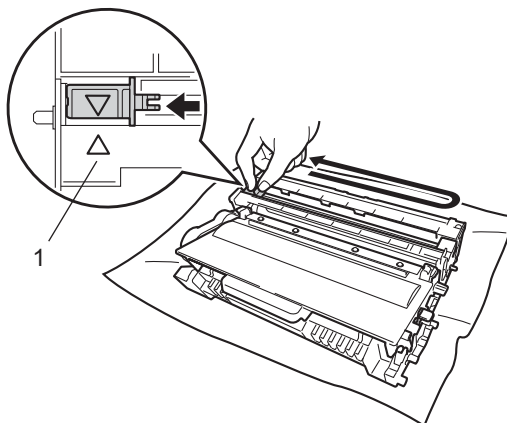


### ❗ Importante

- È consigliabile collocare il gruppo tamburo e il gruppo della cartuccia toner su un foglio di carta nel caso si verificano fuoriuscite di toner.
- Maneggiare con cura il gruppo tamburo e il gruppo della cartuccia di toner. Se si versa del toner sulle mani o sui vestiti, spazzolarlo o lavarlo via immediatamente con acqua fredda.
- **NON** toccare gli elettrodi mostrati nell'illustrazione per evitare di danneggiare la macchina con l'elettricità elettrostatica.



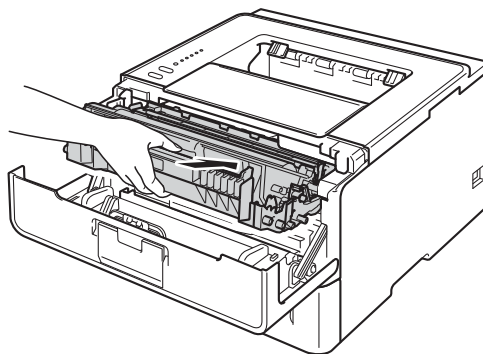
- 4 Pulire il filo corona all'interno del gruppo tamburo scorrendo la linguetta verde da destra a sinistra parecchie volte.



### 📝 Nota

Accertarsi di riposizionare la linguetta nella posizione iniziale (▲) (1). In caso contrario, le pagine stampate potrebbero contenere strisce verticali.

- 5 Reinscrivere il gruppo del tamburo e il gruppo della cartuccia di toner nella macchina.

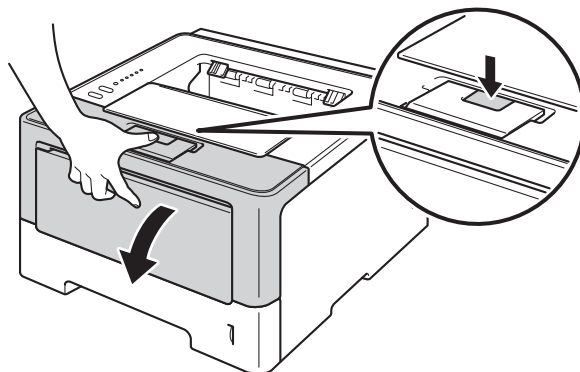


- 6 Chiudere il coperchio anteriore della macchina.

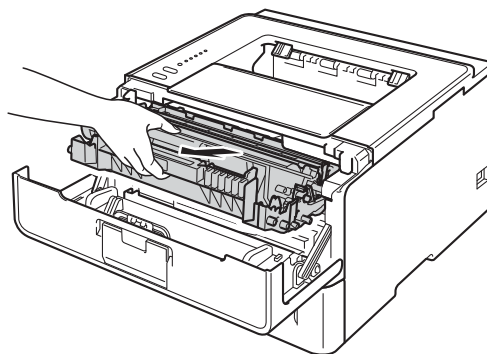
## Pulizia del gruppo tamburo

Se la stampa presenta pallini bianchi o neri a intervalli di 94 mm, è possibile che sia presente materiale estraneo, ad esempio colla o un'etichetta, sulla superficie del tamburo. Attenersi alle istruzioni riportate di seguito per risolvere il problema.

- 1 Assicurarsi che il coperchio anteriore sia chiuso e che il cavo di alimentazione sia inserito.
- 2 Accendere la macchina e attendere che entri nella modalità Ready.
- 3 Premere **Go** due volte. La macchina stampa il foglio di controllo dei punti del tamburo.
- 4 Lasciare accesa la macchina per 10 minuti affinché la ventola interna raffreddi le parti surriscaldate all'interno della macchina.
- 5 Spegnerla macchina.
- 6 Premere il tasto di rilascio del coperchio anteriore e aprire il coperchio.



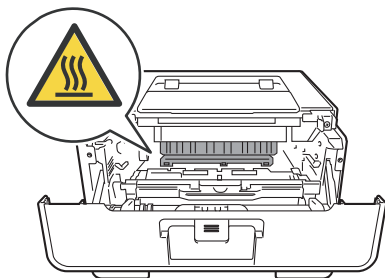
- 7 Estrarre il gruppo tamburo e il gruppo della cartuccia di toner.



## ⚠ AVVERTENZA



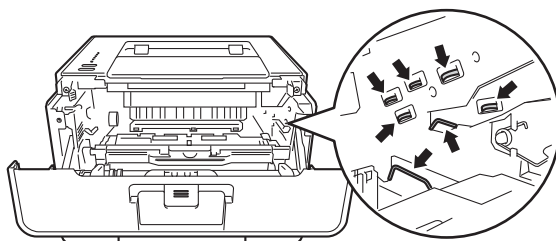
Se la macchina è stata usata di recente, alcune parti interne della macchina sono molto calde. Attendere che la macchina si raffreddi prima di toccare le parti interne della macchina.



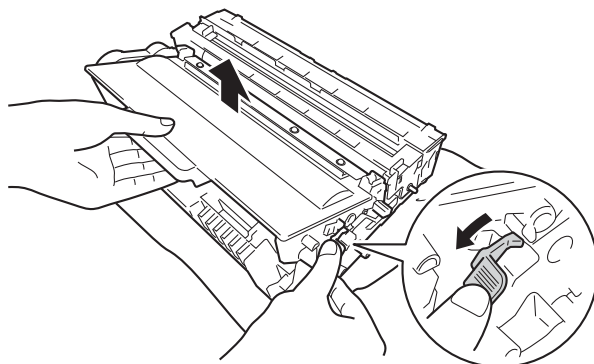
5

### ❗ Importante

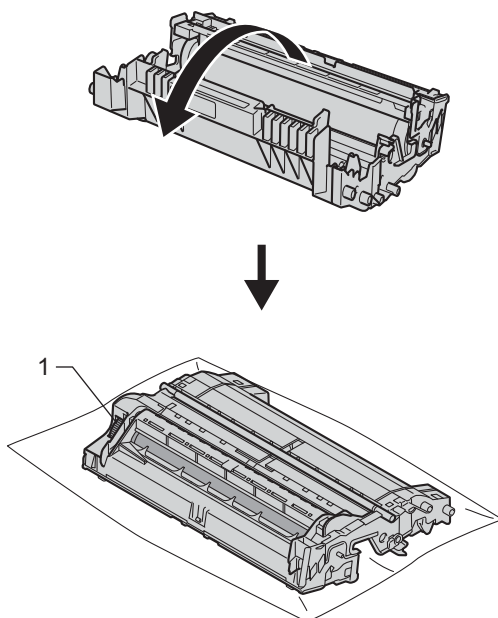
- È consigliabile collocare il gruppo tamburo e il gruppo della cartuccia toner su un foglio di carta nel caso si verificano fuoriuscite di toner.
- Maneggiare con cura il gruppo tamburo e il gruppo della cartuccia di toner. Se si versa del toner sulle mani o sui vestiti, spazzolarlo o lavarlo via immediatamente con acqua fredda.
- NON toccare gli elettrodi mostrati nell'illustrazione per evitare di danneggiare la macchina con l'elettricità elettrostatica.



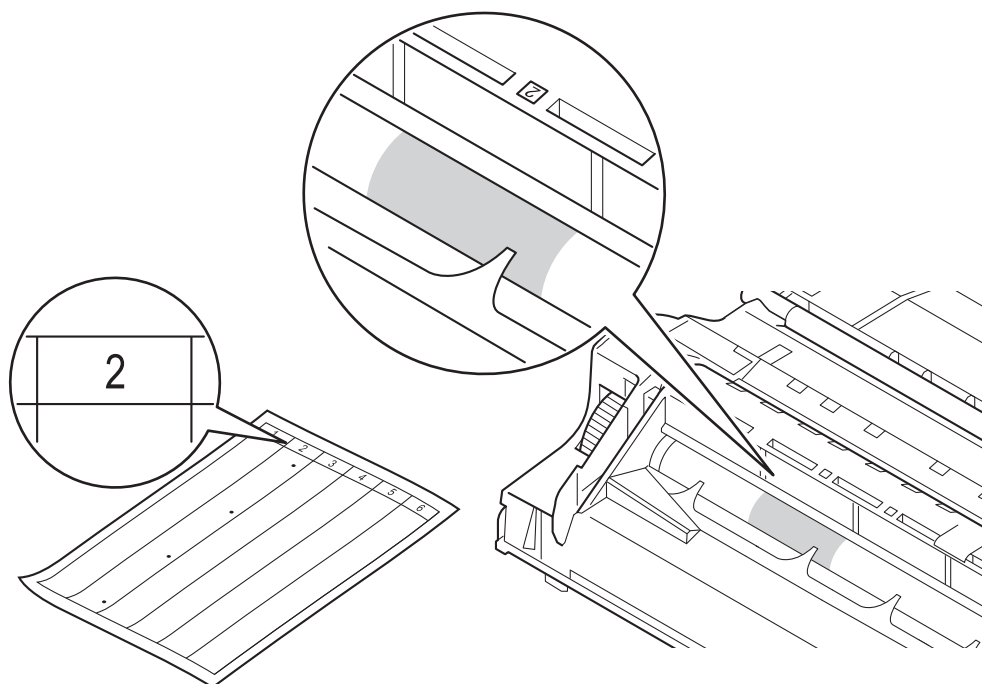
- 8 Premere la leva di blocco verde ed estrarre la cartuccia di toner dal gruppo tamburo.



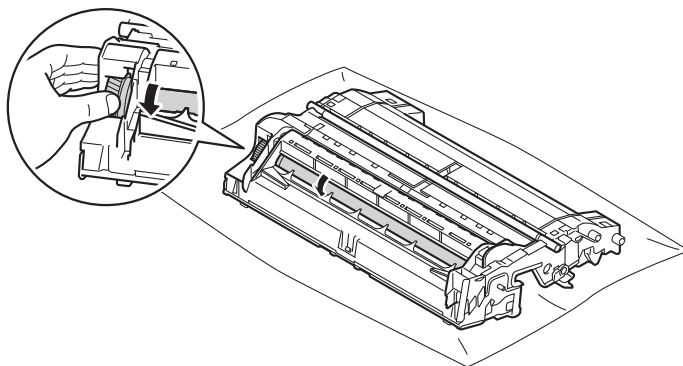
- 9 Ruotare il gruppo tamburo come mostrato nella figura. Assicurarsi che l'ingranaggio del gruppo tamburo (1) si trovi sul lato sinistro.



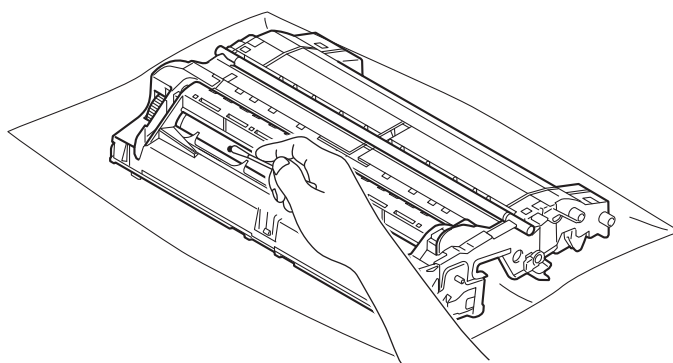
- 10 Utilizzare i marcatori numerati accanto al rullo del tamburo per individuare il segno. Ad esempio, un punto nella colonna 2 del foglio di controllo indica che è presente un segno nella zona "2" del tamburo.



- 11 Ruotare verso di sé l'ingranaggio del gruppo tamburo controllando la superficie della zona sospetta.



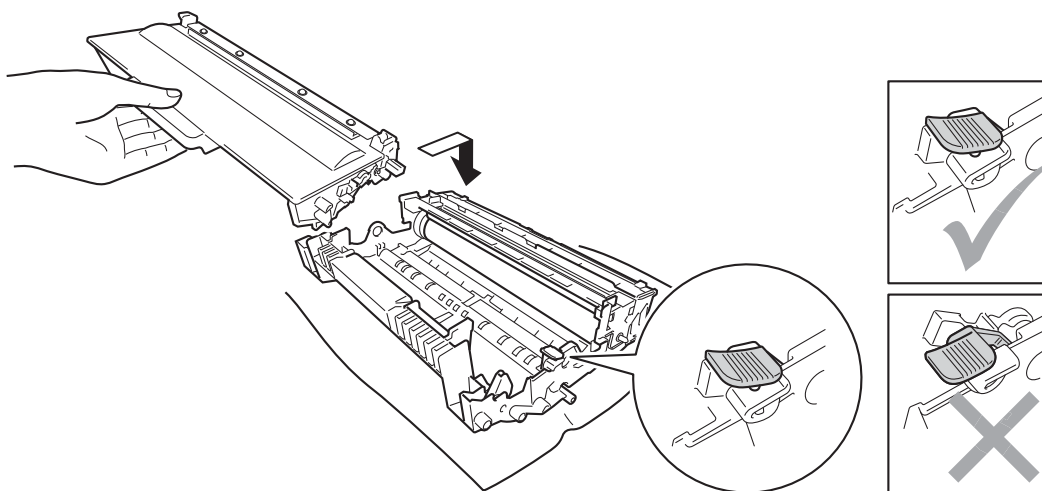
- 12 Una volta individuato sul tamburo il segno corrispondente al foglio di controllo dei punti del tamburo, pulire delicatamente la superficie del tamburo con un batuffolo di cotone fino a eliminare il segno dalla superficie.



**! Importante**

Non pulire la superficie del tamburo fotosensibile con un oggetto appuntito o con sostanze liquide.

- 13 Inserire la cartuccia toner nel gruppo tamburo fino a bloccarla in posizione. Se la cartuccia viene inserita correttamente, la leva di blocco verde sul gruppo tamburo si solleva automaticamente.

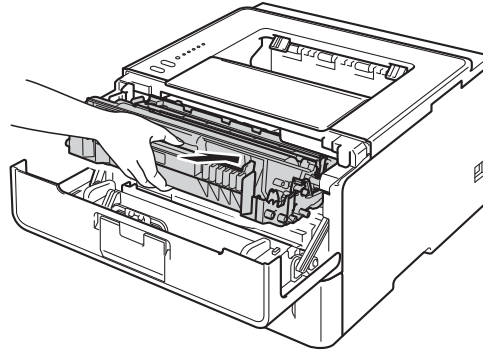




**Nota**

Assicurarsi di aver inserito correttamente la cartuccia di toner, altrimenti potrebbe separarsi dal gruppo tamburo.

- 14 Reinserire il gruppo del tamburo e il gruppo della cartuccia di toner nella macchina.

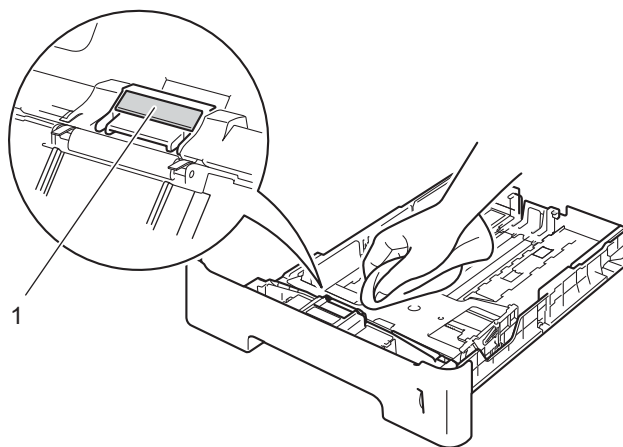


- 15 Chiudere il coperchio anteriore della macchina.
- 16 Accendere la macchina.

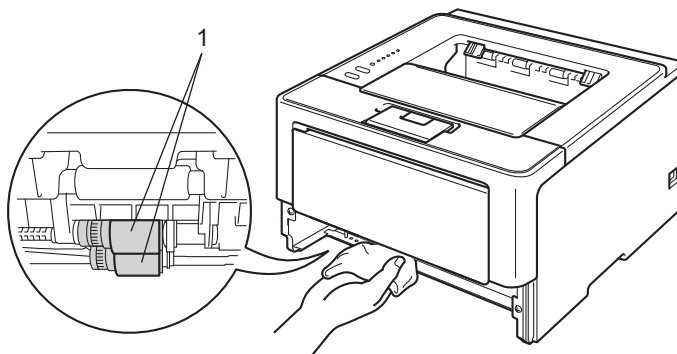
## Pulizia del rullo di presa carta

La pulizia periodica del rullo di presa consente di evitare inceppamenti dei fogli, mediante la loro corretta alimentazione.

- 1 Spegnere la macchina.
- 2 Scollegare i cavi di interfaccia dalla macchina, quindi scollegare il cavo di alimentazione dalla presa elettrica.
- 3 Estrarre completamente il vassoio carta dalla macchina.
- 4 Torcere accuratamente un panno che non lasci residui, immerso in acqua tiepida, quindi utilizzarlo per pulire lo smazzatore (1) del vassoio carta al fine di rimuovere la polvere.



- 5 Pulire i due rulli di presa (1) all'interno della macchina per rimuovere la polvere.



- 6 Reinscrivere il vassoio carta nella macchina.
- 7 Inserire il cavo di alimentazione della macchina nella presa elettrica, quindi collegare i cavi di interfaccia.
- 8 Accendere la macchina.



## Imballaggio e spedizione della macchina

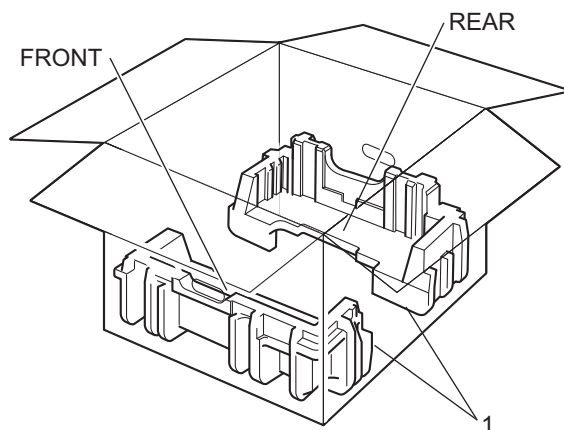
### ⚠ AVVERTENZA

Se si utilizza un vassoio inferiore, non trasportare la macchina mantenendo installato il vassoio in quanto ci si potrebbe ferire o si potrebbero causare danni alla macchina.

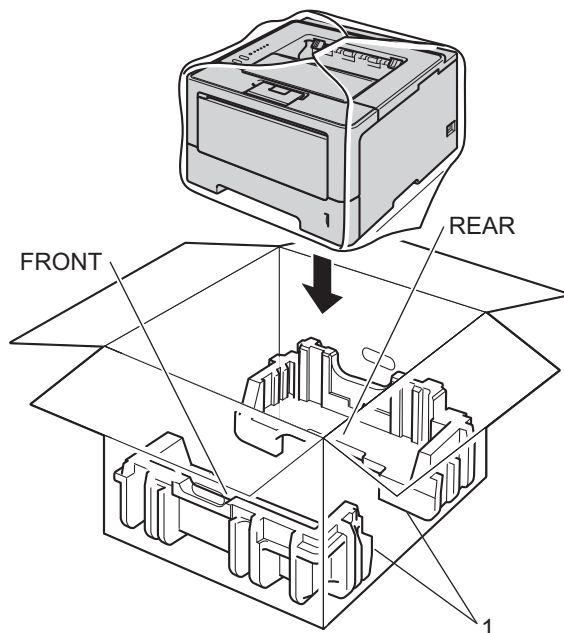
### 📝 Nota

- Se per qualsiasi ragione si deve trasportare la macchina, imballare la macchina con cura nella sua confezione originale per evitare qualsiasi danno durante il trasporto. La macchina deve essere adeguatamente assicurata con il corriere.
- Per gli utilizzatori di HL-5450DNT, il vassoio inferiore e la macchina devono essere imballati separatamente nelle rispettive scatole da imballaggio originali, quindi collocati all'interno della scatola originale più grande.

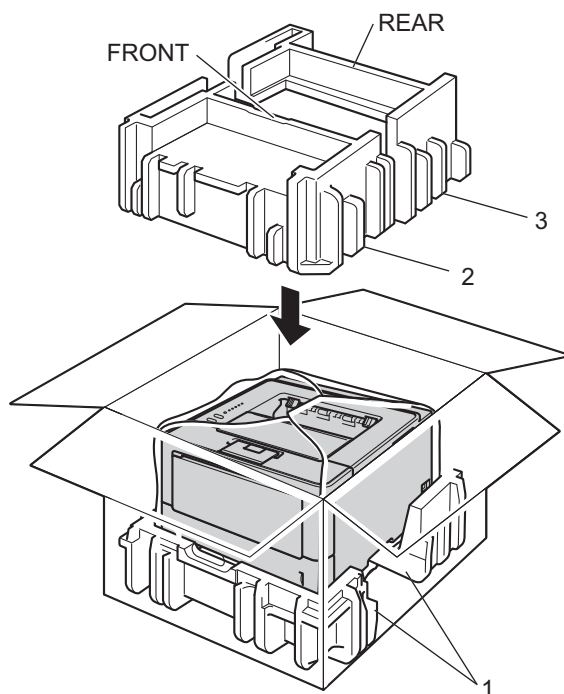
- 1 Spegnere la macchina. Lasciare spenta la macchina per almeno 10 minuti in modo che si raffreddi.
- 2 Scollegare tutti i cavi, quindi scollegare il cavo di alimentazione dalla presa elettrica.
- 3 Inserire l'imballo di polistirene (1) nel cartone.



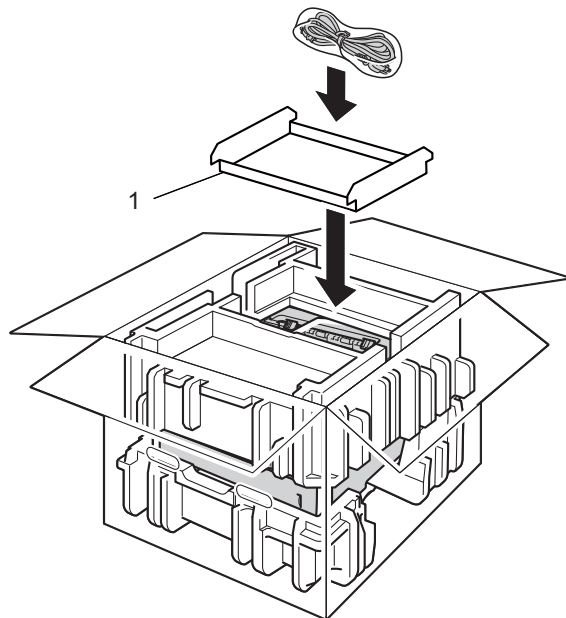
- 4 Avvolgere l'apparecchio in un sacco di plastica e poggiarla sul fondo dell'imballo (1).



- 5 Inserire l'imballo di polistirene (2) con la scritta "FRONT" sul davanti dell'apparecchio. Inserire l'imballo di polistirene (3) con la scritta "REAR" sul retro dell'apparecchio.

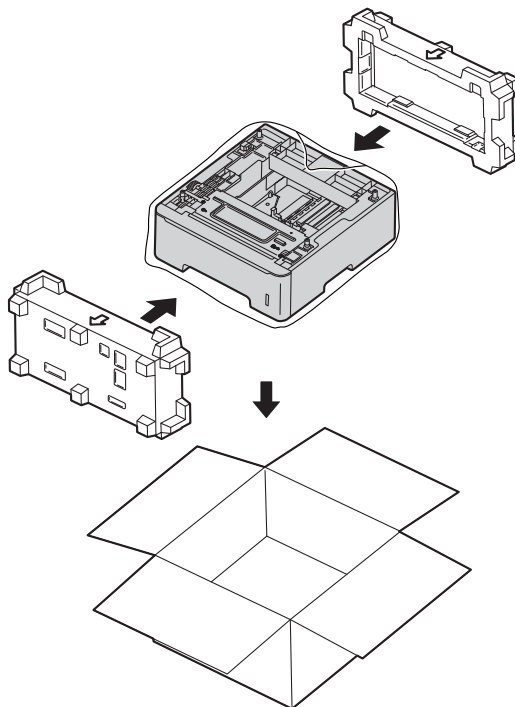


- 6 Aggiungere il vassoio di cartone (1) in cima e appoggiare in esso il cavo di alimentazione.



- 7 Chiudere il cartone e sigillarlo con del nastro.

- 8 <Se c'è un vassoio inferiore>  
Imballare il vassoio inferiore come mostrato nella figura.



Se si ritiene vi sia un problema con la macchina, verificare ogni elemento riportato di seguito e attenersi alle istruzioni per la risoluzione dei problemi. La maggior parte dei problemi può essere risolta facilmente da sé.

## Come rilevare il problema

Per prima cosa verificare quanto segue.

- Il cavo di alimentazione dell'apparecchio è collegato correttamente e l'interruttore è acceso. Se la macchina non si accende dopo aver collegato il cavo di alimentazione, vedere *Altre difficoltà* >> pagina 144.
- Tutte le parti protettive siano state rimosse.
- La carta è inserita correttamente nel vassoio carta.
- I cavi di interfaccia sono saldamente collegati alla macchina e al computer, oppure è stata configurata una connessione senza fili tra la macchina e il computer.
- Messaggi d'errore  
(Vedere *Messaggi d'errore in Status Monitor* >> pagina 127).

Se le verifiche sopracitate non hanno consentito di risolvere il problema, identificare il problema e andare alla pagina suggerita di seguito.

La macchina non stampa.

- Gestione carta  
Vedere *Difficoltà di gestione della carta* >> pagina 143.

Le pagine vengono stampate, ma si riscontrano ancora problemi.

- Qualità di stampa  
Vedere *Miglioramento della qualità di stampa* >> pagina 145.
- La stampa non è corretta  
Vedere *Difficoltà di stampa* >> pagina 141.

Problemi di rete o di altro genere:

- *Difficoltà di rete (solo HL-5450DN(T))* >> pagina 143
- *Altre difficoltà* >> pagina 144

## Messaggi d'errore in Status Monitor

Come in qualsiasi prodotto per ufficio ricercato possono verificarsi errori ed è possibile che sia necessario sostituire i materiali di consumo. In questo caso la macchina segnala l'errore o la manutenzione di routine richiesta con un messaggio appropriato. I più comuni messaggi d'errore e di manutenzione sono riportati di seguito.

È possibile cancellare la maggior parte degli errori ed eseguire la manutenzione di routine autonomamente. Per ulteriore assistenza, Brother Solutions Center offre le risposte alle domande frequenti e i suggerimenti sulla risoluzione dei problemi:

Visitare il sito all'indirizzo <http://solutions.brother.com/>.

Status Monitor segnalerà i problemi con la macchina. Eseguire le operazioni appropriate facendo riferimento alla seguente tabella. Per attivare Status Monitor, vedere *Status Monitor* >> pagina 54 (per gli utenti Windows®) o *Status Monitor* >> pagina 71 (per gli utenti Macintosh).

Messaggio di errore	Causa	Procedura consigliata
<b>Alimentazione manuale</b>	Come sorgente della carta è stato selezionato <b>Manuale</b> se non c'erano fogli nel vassoio MU.	Inserire carta nel vassoio MU. Premere <b>Go</b> se la macchina è nella modalità di pausa. (Vedere <i>Caricamento di carta nel vassoio multiuso (vassoio MU)</i> >> pagina 12).
<b>Coperchio aperto</b>	Il coperchio anteriore non è completamente chiuso.	Chiudere il coperchio anteriore della macchina.
	Il coperchio del fusore non è completamente chiuso o si è inceppata della carta nel retro della macchina quando è stata attivata l'alimentazione.	<ul style="list-style-type: none"> <li>■ Chiudere il coperchio del fusore della macchina.</li> <li>■ Assicurarsi che non vi sia carta inceppata nel retro della macchina, quindi chiudere il coperchio del fusore e premere <b>Go</b>. Vedere <i>Inceppamento posteriore o nel vassoio duplex</i> &gt;&gt; pagina 135.</li> </ul>
<b>Duplex disabil.</b>	Il coperchio posteriore della macchina non è completamente chiuso.	Chiudere il coperchio posteriore della macchina.
	Il vassoio duplex non è installato o non è installato correttamente.	Reinstallare il vassoio duplex.
<b>Err. accesso Reg</b> (solo HL-5450DN(T))	La macchina non può accedere al file del registro di stampa sul server.	Rivolgersi all'amministratore per controllare le impostazioni di memorizzazione del registro di stampa in rete.  (Per informazioni dettagliate >> Guida dell'utente in rete: Memorizzazione del registro di stampa in rete)
<b>Err. formato DX</b>	Il formato carta definito nel driver della stampante non è disponibile per la stampa Duplex automatica.	Premere <b>Cancel</b> . Scegliere un formato carta supportato dal vassoio Duplex.  Il formato della carta utilizzabile per la stampa Duplex automatica è A4.
	Il formato carta nel vassoio non è corretto e non è disponibile per la stampa Duplex automatica.	Caricare il formato corretto di carta nel vassoio.  Il formato della carta utilizzabile per la stampa Duplex automatica è A4.

Messaggio di errore	Causa	Procedura consigliata
<b>Errore cartuccia</b>	La cartuccia toner non è inserita correttamente.	Estrarre il gruppo tamburo e il gruppo della cartuccia toner, estrarre la cartuccia toner e reinserirla di nuovo nel gruppo tamburo. Reinserire il gruppo del tamburo e il gruppo della cartuccia di toner nella macchina. Se il problema persiste, rivolgersi al rivenditore Brother.
<b>Errore fusore</b>	La temperatura del gruppo fusore non aumenta fino alla temperatura specificata nel tempo richiesto.	Spegnerne la macchina, attendere alcuni secondi, quindi riaccenderla. Lasciare accesa la macchina per 15 minuti.
	Il gruppo di fusione è troppo caldo.	
<b>Errore tamburo</b>	Il filo corona del gruppo tamburo deve essere pulito.	Pulire il filo corona. Vedere <i>Pulizia del filo corona</i> >> pagina 115.
	La cartuccia toner è posizionata nella macchina senza il gruppo tamburo.	Inserire la cartuccia toner nel gruppo tamburo, quindi reinserire il gruppo tamburo e il gruppo della cartuccia toner nella macchina
<b>Esaurimento DR K</b>	Il gruppo tamburo è quasi a fine vita.	Ordinare un nuovo gruppo tamburo per avere il ricambio disponibile quando <b>Status Monitor</b> indica <b>Sost. tamburo</b> . (Vedere <i>Tamb quasi esaur</i> >> pagina 106).
<b>Impos. stamp.</b>	La macchina ha un problema meccanico.	Spegnerne la macchina, attendere alcuni minuti, quindi riaccenderla.  Se il problema persiste, rivolgersi al rivenditore Brother.
<b>Incepp. Duplex</b>	La carta è inceppata nel vassoio duplex o nel gruppo fusore.	Vedere <i>Inceppamento nel vassoio MU, vassoio 1, vassoio 2 o all'interno</i> >> pagina 130.
<b>Incep. vass1</b> <b>Incep. vass2</b>	La carta è inceppata nel vassoio della carta dell'apparecchio.	Vedere <i>Inceppamento nel vassoio MU, vassoio 1, vassoio 2 o all'interno</i> >> pagina 130.
<b>Incep.posteriore</b>	La carta è inceppata nella parte posteriore dell'apparecchio.	Vedere <i>Inceppamento posteriore o nel vassoio duplex</i> >> pagina 135.
<b>Incepp. interno</b>	La carta è inceppata all'interno dell'apparecchio.	Vedere <i>Inceppamento posteriore o nel vassoio duplex</i> >> pagina 135.
	La cartuccia toner è posizionata nella macchina senza il gruppo tamburo.	Inserire la cartuccia toner nel gruppo tamburo, quindi reinserire il gruppo tamburo e il gruppo della cartuccia toner nella macchina.
<b>Incepp. vass. MP</b>	La carta è inceppata nel vassoio multifunzione dell'apparecchio.	Vedere <i>Inceppamento nel vassoio MU, vassoio 1, vassoio 2 o all'interno</i> >> pagina 130.
<b>Manca toner</b>	La cartuccia toner o il gruppo del tamburo e il gruppo della cartuccia di toner non sono installati correttamente.	Rimuovere il gruppo tamburo e il gruppo della cartuccia toner, rimuovere la cartuccia toner dal gruppo tamburo, quindi reinserire la cartuccia toner nel gruppo tamburo. Reinserire il gruppo tamburo e il gruppo della cartuccia toner nella macchina. Se il problema persiste, sostituire la cartuccia di toner. Vedere <i>Sostituzione della cartuccia toner</i> >> pagina 100

Messaggio di errore	Causa	Procedura consigliata
<b>Mancanza carta</b>	La macchina ha esaurito la carta o la carta non è caricata correttamente nel vassoio carta specificato.	Caricare la carta nel vassoio in uso. Assicurarsi che le guide laterali siano impostate alle dimensioni corrette.
<b>Memoria esaurita</b>	La memoria della macchina è piena.	Semplificare il documento o ridurre la risoluzione di stampa. Aggiungere altra memoria (solo HL-5450DN(T)). Vedere <i>Installazione di memoria aggiuntiva</i> ➤➤ pagina 95.
<b>Sost. fusore</b>	È tempo di sostituire il gruppo fusore.	Rivolgersi al rivenditore Brother o a un centro assistenza Brother autorizzato per la sostituzione del gruppo fusore.
<b>Sost. ktPF1</b> <b>Sostituire ktPF2</b> <b>Sost. kit PF MP</b>	È tempo di sostituire il kit PF.	Rivolgersi al rivenditore Brother o a un centro assistenza Brother autorizzato per la sostituzione del kit PF.
<b>Sost. Laser</b>	È tempo di sostituire l'unità laser.	Rivolgersi al rivenditore Brother o a un centro assistenza Brother autorizzato per la sostituzione dell'unità laser.
<b>Sost. tamburo</b>	È tempo di sostituire il gruppo tamburo.	Sostituire il gruppo tamburo. Vedere <i>Sostituzione del gruppo tamburo</i> ➤➤ pagina 108.
	Il contatore del gruppo tamburo non è stato azzerato all'installazione di un nuovo tamburo.	Reimpostare il contatore del gruppo tamburo. Vedere <i>Sostituzione del gruppo tamburo</i> ➤➤ pagina 108.
<b>Sostituire toner</b>	La cartuccia toner è a fine vita. La macchina interromperà tutte le operazioni di stampa.	Sostituire la cartuccia toner. Vedere <i>Sostituzione della cartuccia toner</i> ➤➤ pagina 100.
<b>Stop tamburo</b>	È tempo di sostituire il gruppo tamburo.	Sostituire il gruppo tamburo. Vedere <i>Sostituzione del gruppo tamburo</i> ➤➤ pagina 108.
<b>Toner in esaur.</b>	Se <b>Status Monitor</b> mostra <b>Toner in esaur.</b> si può ancora stampare, ma l'apparecchio sta comunicando che la cartuccia toner è prossima all'esaurimento.	Ordinare una nuova cartuccia di toner adesso, in modo da avere un ricambio quando il <b>Status Monitor</b> mostra Sostituire Toner.

## Inceppamenti carta

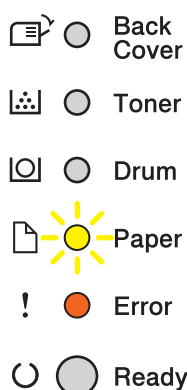


### Nota

Rimuovere tutta la carta dal vassoio e allineare la pila se si aggiunge della carta. Questa operazione evita che più fogli di carta vengano alimentati contemporaneamente, pertanto impedisce gli inceppamenti carta.

### Inceppamento nel vassoio MU, vassoio 1, vassoio 2 o all'interno

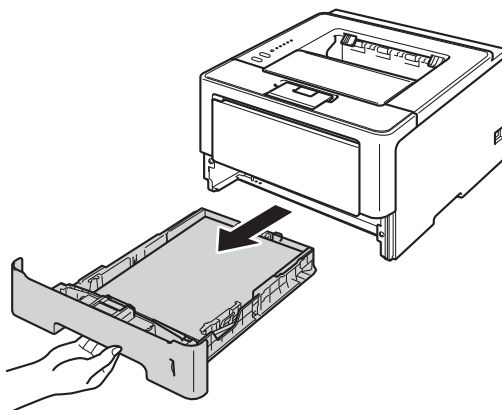
Se si verifica un inceppamento della carta nella macchina, nel vassoio MU o nel vassoio carta, si accende il LED **Error** e il LED **Paper** lampeggia.



Se la stampa è avvenuta con il vassoio MU, iniziare dal punto ❶.

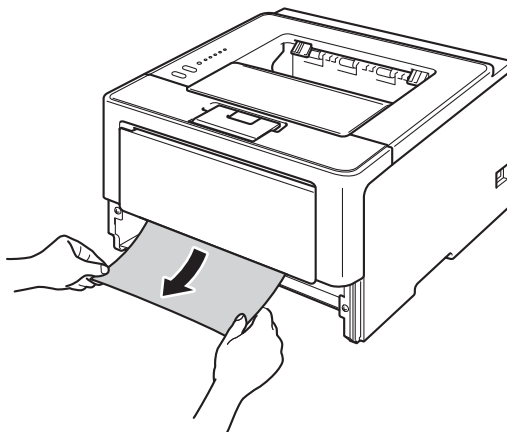
Se la stampa è avvenuta con il vassoio 1 o 2, iniziare dal punto ❸.

- ❶ Rimuovere la carta dal vassoio MU.
- ❷ Rimuovere la carta inceppata dal vassoio multiuso. Premere **Go**.  
Se si ottiene ancora l'indicazione di errore, proseguire con i seguenti passaggi.
- ❸ Lasciare accesa la macchina per 10 minuti affinché la ventola interna raffreddi le parti surriscaldate all'interno della macchina.
- ❹ Estrarre completamente il vassoio carta dalla macchina.





- 5 Con entrambe le mani estrarre lentamente la carta inceppata.

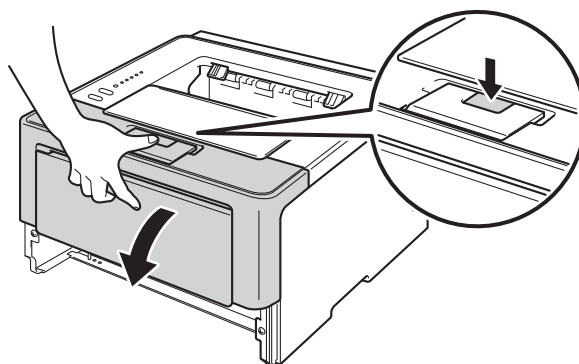


**Nota**

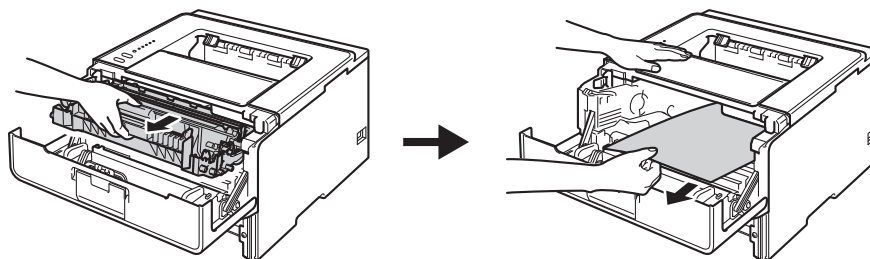
Se si estrae la carta inceppata verso il basso, è possibile rimuovere la carta più facilmente.

6

- 6 Premere il tasto di rilascio del coperchio anteriore e aprire il coperchio.



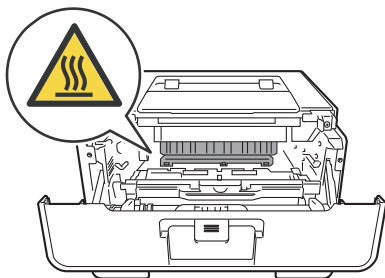
- 7 Estrarre lentamente il gruppo tamburo e il gruppo della cartuccia di toner. La carta inceppata può essere estratta insieme al gruppo del tamburo e della cartuccia di toner; in caso contrario è possibile estrarla manualmente dalla macchina.



## ⚠ AVVERTENZA



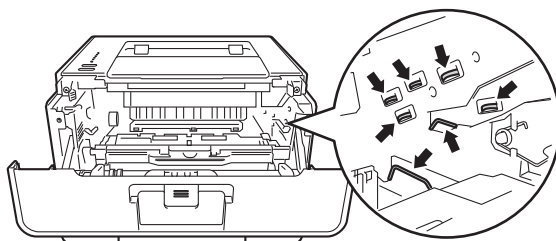
Se la macchina è stata usata di recente, alcune parti interne della macchina sono molto calde. Attendere che la macchina si raffreddi prima di toccare le parti interne della macchina.



6

### ⚠ Importante

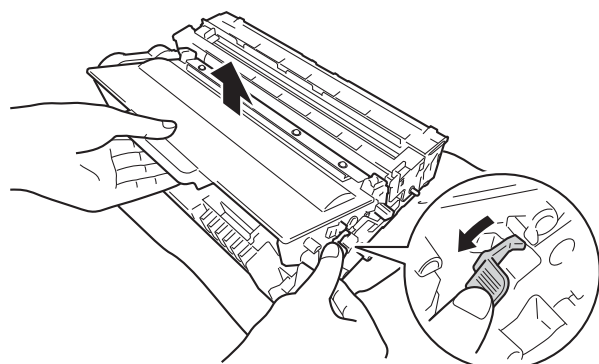
- È consigliabile collocare il gruppo tamburo e il gruppo della cartuccia toner su un foglio di carta nel caso si verificano fuoriuscite di toner.
- Maneggiare con cura il gruppo tamburo e il gruppo della cartuccia di toner. Se si versa del toner sulle mani o sui vestiti, spazzolarlo o lavarlo via immediatamente con acqua fredda.
- NON toccare gli elettrodi mostrati nell'illustrazione per evitare di danneggiare la macchina con l'elettricità elettrostatica.



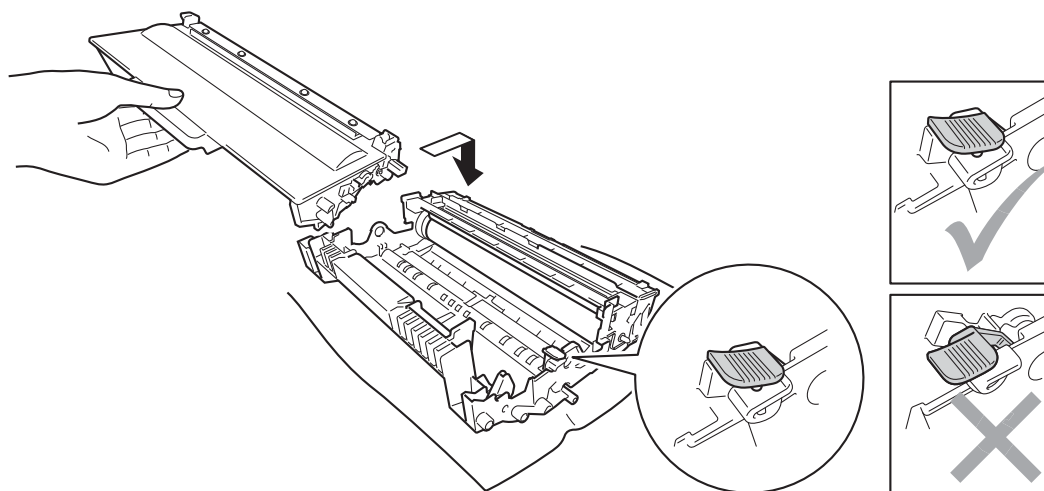
### Nota

Il gruppo tamburo e la cartuccia di toner sono componenti distinti. Assicurarsi che entrambi siano installati come gruppo. Se la cartuccia toner viene inserita nella macchina senza il gruppo tamburo, potrebbero essere indicati i messaggi di errore tamburo o inceppamento interno.

- 8 Premere la leva di blocco verde ed estrarre la cartuccia di toner dal gruppo tamburo. Rimuovere la carta inceppata all'interno del gruppo tamburo.



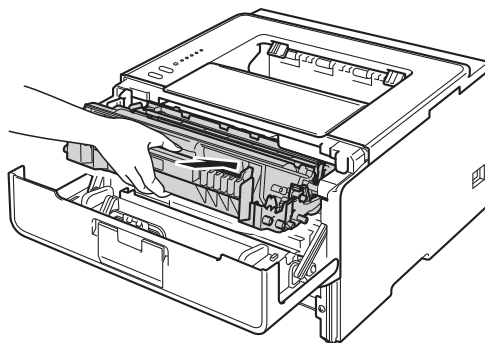
- 9 Inserire la cartuccia toner nel gruppo tamburo fino a bloccarla in posizione. Se la cartuccia viene inserita correttamente, la leva di blocco verde sul gruppo tamburo si solleva automaticamente.



 **Nota**

Assicurarsi di aver inserito correttamente la cartuccia di toner, altrimenti potrebbe separarsi dal gruppo tamburo.

- 10 Reinserire il gruppo del tamburo e il gruppo della cartuccia di toner nella macchina.



- 11 Chiudere il coperchio anteriore della macchina.
- 12 Verificare che la carta non superi la tacca di altezza massima della carta (▼▼▼) nel vassoio carta. Premere la leva verde di sblocco della guida carta e far scorrere le guide carta laterali adattandole al formato della carta. Assicurarsi che le guide siano inserite nelle apposite fessure.
- 13 Reinserire il vassoio carta nella macchina.



**Nota**

---

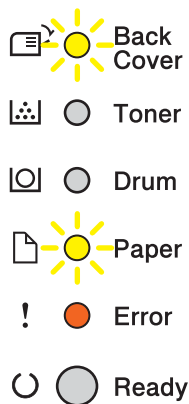
Se l'apparecchio viene spento quando è presente un inceppamento della carta, vengono stampati dati incompleti dal computer. Prima di accendere l'apparecchio, eliminare il lavoro nello spool di stampa sul computer.

---

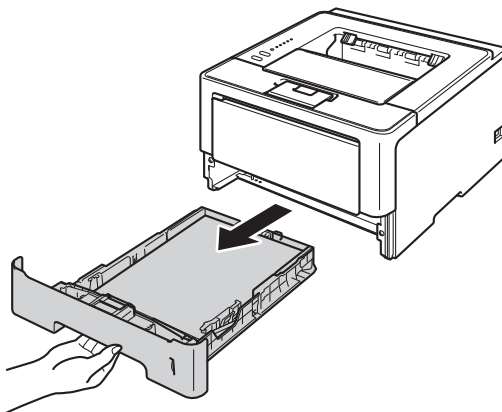
- 14 Assicurarsi che i LED **Paper** e **Error** siano spenti e che il LED **Ready** si illumini in verde.

## Inceppamento posteriore o nel vassoio duplex

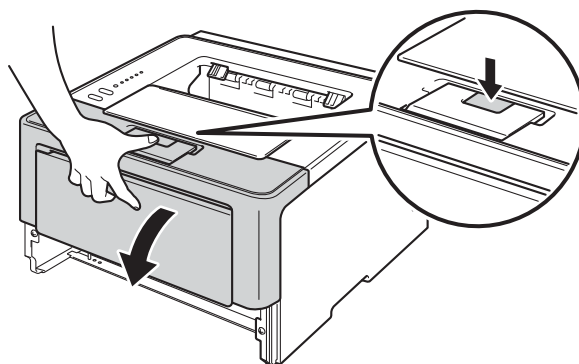
Se si verifica un inceppamento della carta dietro il coperchio posteriore (vassoio di uscita a faccia in su) o nel vassoio duplex, si accende il LED **Error**, e i LED **Back Cover** e **Paper** lampeggiano.



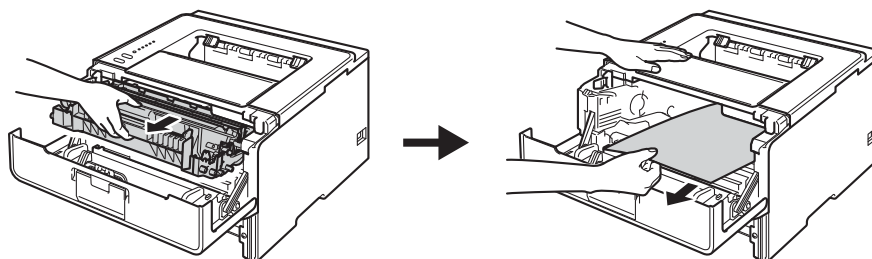
- 1 Lasciare accesa la macchina per 10 minuti affinché la ventola interna raffreddi le parti surriscaldate all'interno della macchina.
- 2 Estrarre completamente il vassoio carta dalla macchina.



- 3 Premere il tasto di rilascio del coperchio anteriore e aprire il coperchio.



- 4 Estrarre lentamente il gruppo tamburo e il gruppo della cartuccia di toner. La carta inceppata può essere estratta insieme al gruppo del tamburo e della cartuccia di toner; in caso contrario è possibile estrarla manualmente dalla macchina.

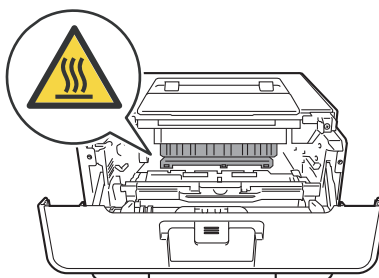


## ! AVVERTENZA



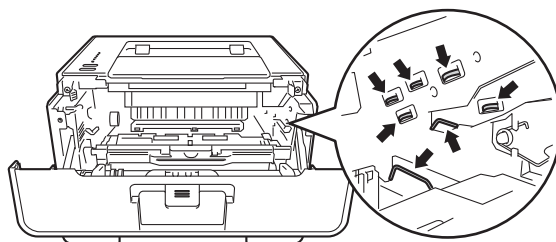
Se la macchina è stata usata di recente, alcune parti interne della macchina sono molto calde. Attendere che la macchina si raffreddi prima di toccare le parti interne della macchina.

6

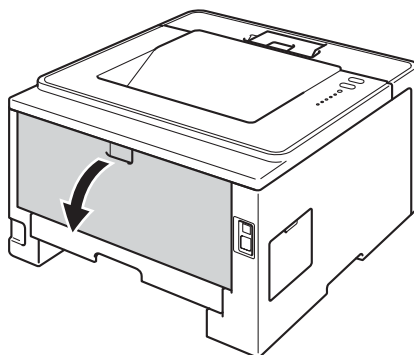


## ! Importante

- È consigliabile collocare il gruppo tamburo e il gruppo della cartuccia toner su un foglio di carta nel caso si verificano fuoriuscite di toner.
- Maneggiare con cura il gruppo tamburo e il gruppo della cartuccia di toner. Se si versa del toner sulle mani o sui vestiti, spazzolarlo o lavarlo via immediatamente con acqua fredda.
- NON toccare gli elettrodi mostrati nell'illustrazione per evitare di danneggiare la macchina con l'elettricità elettrostatica.



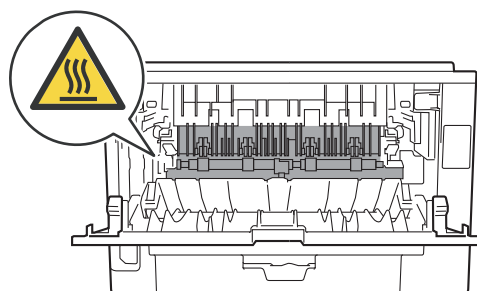
- 5 Aprire il coperchio posteriore.



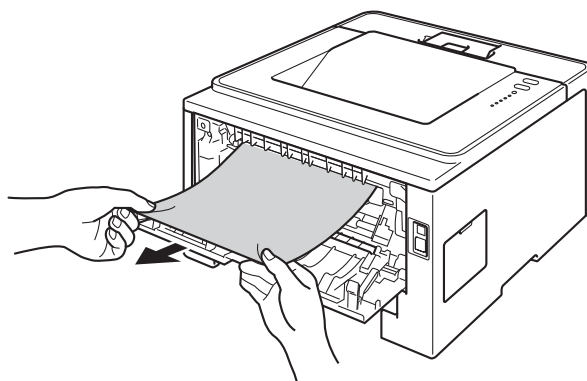
## ! AVVERTENZA



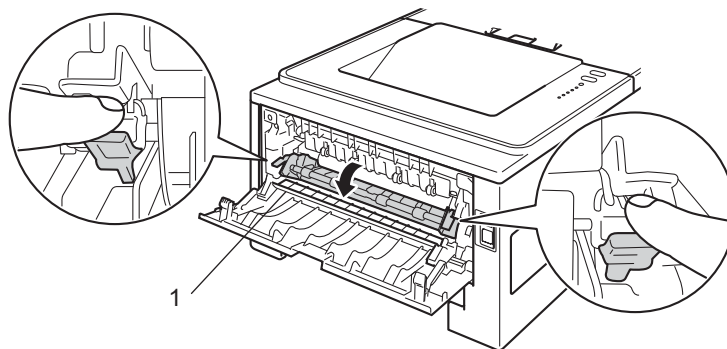
Se la macchina è stata usata di recente, alcune parti interne della macchina sono molto calde. Attendere che la macchina si raffreddi prima di toccare le parti interne della macchina.



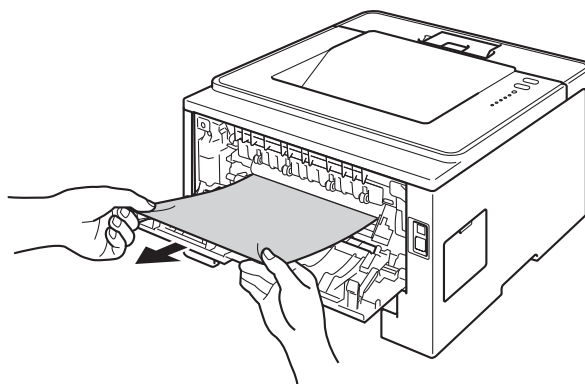
- 6 Con entrambe le mani estrarre lentamente la carta inceppata dal retro della macchina.



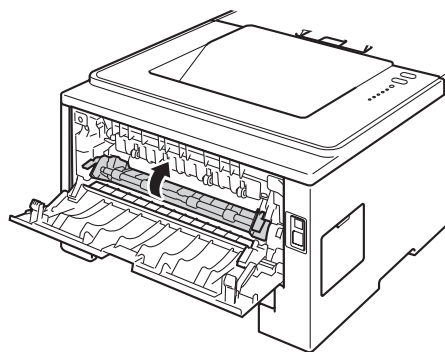
- 7 Tirare verso di sé le linguette verdi poste sui lati sinistro e destro per aprire il coperchio del fusore (1).



- 8 Con entrambe le mani estrarre lentamente la carta inceppata dal gruppo fusione.



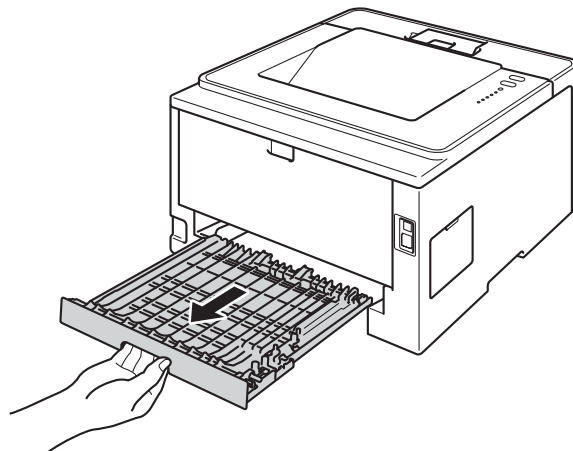
- 9 Chiudere il coperchio del fusore.



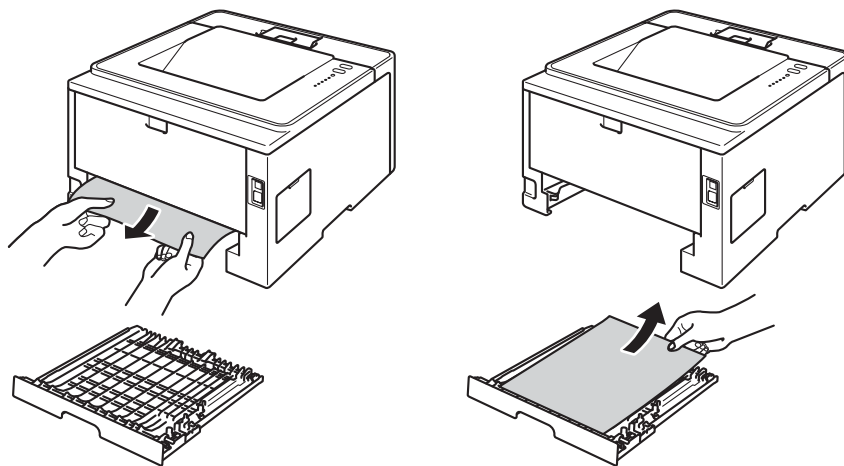
- 10 Chiudere completamente il coperchio posteriore.



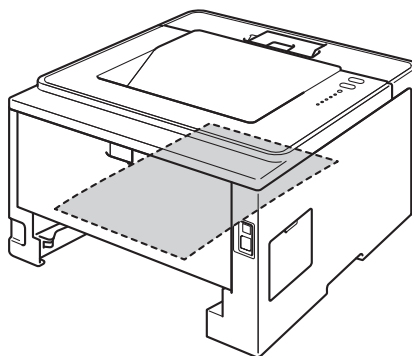
- 11 Estrarre completamente il vassoio duplex dalla macchina.



- 12 Estrarre la carta inceppata dalla macchina o dal vassoio duplex.

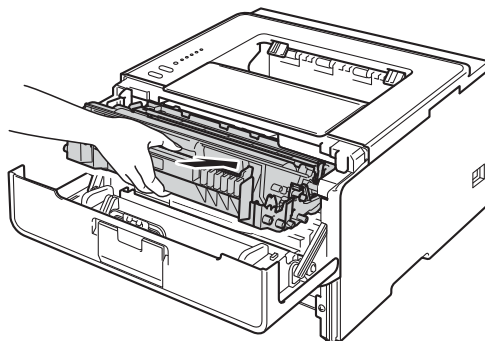


- 13 Assicurarsi che la carta inceppata non rimanga sotto la macchina a causa dell'elettricità statica.



- 14 Reinscrivere il vassoio Duplex nella macchina.

- 15 Reinserrire il gruppo del tamburo e il gruppo della cartuccia di toner nella macchina.



- 16 Chiudere il coperchio anteriore della macchina.
- 17 Reinserrire il vassoio carta nella macchina.
- 18 Assicurarsi che i LED **Back Cover**, **Paper** e **Error** siano spenti e che il LED **Ready** si illumini in verde.

## Se si riscontrano difficoltà con la macchina

### ❗ Importante

- Per ottenere assistenza tecnica chiamare il numero relativo al paese in cui è stata acquistata la macchina. Le telefonate devono essere effettuate da quel paese.
- Se si ritiene vi sia un problema con la macchina, fare riferimento allo schema di seguito e attenersi alle istruzioni per la risoluzione dei problemi. La maggior parte dei problemi può essere risolta facilmente da sé.
- Per ulteriore assistenza, visitare il Brother Solutions Center in cui è possibile consultare le risposte alle domande frequenti e i suggerimenti sulla risoluzione dei problemi. Visitare il nostro sito all'indirizzo <http://solutions.brother.com/>.

### Difficoltà di stampa

Difficoltà	Suggerimenti
Stampa assente.	Verificare che sia stato installato e scelto il driver della stampante corretto.
	Controllare se i LED segnalano un errore. Vedere <i>LED (diodi ad emissione luminosa)</i> >> pagina 74 e <i>Messaggi d'errore in Status Monitor</i> >> pagina 127.
	Controllare se la macchina è online: (Windows® 7 e Windows Server® 2008 R2) Fare clic sul pulsante <b>Start</b> e <b>Dispositivi e stampanti</b> . Fare clic con il pulsante destro del mouse su <b>Brother HL-XXXX series</b> e fare clic su <b>Visualizza stampa in corso</b> . Fare clic su <b>Stampante</b> e assicurarsi che <b>Usa stampante offline</b> sia deselezionato.
	(Windows Vista® e Windows Server® 2008) Fare clic sul pulsante <b>Fare clic per iniziare, Pannello di controllo, Hardware e suoni</b> , e poi <b>Stampanti</b> . Fare clic con il pulsante destro del mouse su <b>Brother HL-XXXX series</b> . Assicurarsi che <b>Usa stampante non in linea</b> sia deselezionato.
	(Windows® XP e Windows Server® 2003) Fare clic sul pulsante <b>Start</b> e <b>Stampanti e fax</b> . Fare clic con il pulsante destro del mouse su <b>Brother HL-XXXX series</b> . Assicurarsi che <b>Usa stampante non in linea</b> sia deselezionato.
	Rivolgersi all'amministratore per controllare le impostazioni di Secure Function Lock. (solo HL-5450DN(T))
La macchina non stampa o smette di stampare.	Controllare se la macchina è nella modalità Consumo minimo. Premere un tasto sul pannello dei comandi e inviare di nuovo i dati di stampa. Vedere <i>Modalità Consumo minimo</i> >> pagina 90.
	Premere <b>Cancel</b> . La macchina annulla il processo di stampa e lo cancella dalla memoria. La stampa potrebbe essere incompleta.


### Difficoltà di stampa (Continua)

Difficoltà	Suggerimenti
Le intestazioni o i piè di pagina del documento vengono visualizzati, ma non stampati.	È presente un'area non stampabile nelle parti superiore e inferiore della pagina. Regolare i margini superiore e inferiore nel documento in base a questa impostazione. Vedere <i>Area non stampabile per la stampa da un computer</i> >> pagina 7.
La macchina stampa in modo inatteso oppure stampa caratteri privi di significato.	Premere <b>Cancel</b> per annullare i processi di stampa.
	Controllare le impostazioni nell'applicazione per verificare che siano adatte per lavorare con la macchina.
La macchina stampa correttamente le prime pagine, poi vi sono pagine con del testo mancante.	Controllare le impostazioni nell'applicazione per verificare che siano adatte per lavorare con la macchina.
	Il computer non riconosce il segnale del buffer di ingresso della macchina. Assicurarsi di aver collegato correttamente il cavo di interfaccia. (>> Guida di installazione rapida)
Impossibile eseguire la stampa con layout di pagina.	Controllare che il formato carta impostato nell'applicazione e nel driver della stampante sia lo stesso.
La velocità di stampa è di molto ridotta.	Provare a cambiare l'impostazione del driver della stampante. La risoluzione più alta richiede più tempo per l'elaborazione dati, l'invio e la stampa.
	Controllare che il coperchio posteriore sia ben chiuso e che il vassoio duplex sia correttamente installato.
	Se la macchina è nella modalità Silenziosa, la velocità di stampa risulta inferiore. Controllare l'impostazione della modalità Silenziosa. Vedere <i>Attivazione/disattivazione della modalità Silenziosa</i> >> pagina 91.
La macchina non stampa da Adobe® Illustrator®.	Ridurre la qualità di stampa. Vedere <i>Scheda Di base</i> >> pagina 27 (per Windows®). Vedere <i>Impostazioni stampa</i> >> pagina 62 (per Macintosh).
Qualità di stampa scadente	Vedere <i>Miglioramento della qualità di stampa</i> >> pagina 145.

### Difficoltà di gestione della carta

Difficoltà	Suggerimenti
La macchina non carica la carta.	Se la carta è esaurita, caricarne una risma nel vassoio carta.
	Se è presente carta nel vassoio carta, assicurarsi che non sia arricciata. Se la carta è arricciata occorre appiattirla. A volte è utile rimuovere la carta, capovolgere la risma e reinserirla nel vassoio carta.
	Ridurre la quantità di carta nel vassoio, quindi riprovare.
	Verificare che la modalità di alimentazione manuale sia selezionata nel driver della stampante.
	Pulire il rullo di prelievo carta. Vedere <i>Pulizia del rullo di presa carta</i> >> pagina 122.
La macchina non carica la carta dal vassoio multiuso.	Accertarsi di aver scelto <b>Vassoio MU</b> nel driver della stampante.
	Smazzare la carta e reinserirla nel vassoio.
Come stampare sulle buste	È possibile caricare le buste nel vassoio MU. L'applicazione deve essere impostata per stampare con le dimensioni della busta in uso. Di solito l'operazione viene eseguita nel menu di impostazione della pagina o del documento dell'applicazione. Fare riferimento al manuale dell'applicazione per ulteriori informazioni.

### Difficoltà di rete (solo HL-5450DN(T))

Difficoltà	Suggerimenti
Impossibile stampare su una rete cablata.	Se si riscontrano problemi di rete >> Guida dell'utente in rete. Assicurarsi che la macchina sia accesa, in linea e nella modalità Ready. Stampare la pagina Impostazioni stampante per verificare che le impostazioni di rete siano corrette. Vedere <i>Stampare una pagina Impostazioni stampante</i> >> pagina 86. Ricollegare il cavo LAN all'hub per verificare che il cavo e le connessioni di rete siano corretti. Se possibile, provare a connettere la macchina a una porta diversa sull'hub, utilizzando un cavo differente. È possibile verificare lo stato attuale della rete dalla pagina delle Impostazioni della stampante.
Impossibile installare il software Brother.	<b>(Windows®)</b> Se sullo schermo del PC viene visualizzato l'avviso del software di protezione durante l'installazione, cambiare le impostazioni del software di protezione per consentire l'esecuzione del programma di installazione del prodotto Brother o di altri programmi. <b>(Macintosh)</b> Se si utilizza la funzione firewall di un software antivirus o anti-spyware, disabilitarla temporaneamente e installare il software Brother.
 Per altri problemi relativi all'uso dell'apparecchio su una rete >> Guida dell'utente in rete	

## Altre difficoltà

Difficoltà	Suggerimenti
La macchina non si accende.	<p>Condizioni avverse sul cavo di collegamento (ad esempio fulmini o sbalzi di tensione) possono aver attivato i meccanismi di sicurezza interni della macchina. Spegnerla la macchina e scollegare il cavo di alimentazione. Attendere 10 minuti quindi collegare il cavo e accedere la macchina.</p> <p>Se il problema non viene risolto, spegnere l'apparecchio. Se si utilizza un fusibile, scollegarlo per assicurarsi che non si questo a causare il problema. Inserire il cavo di alimentazione in una presa elettrica diversa sicuramente funzionante e accendere la macchina. Se ancora non c'è alimentazione, provare un cavo diverso.</p>
La macchina non può stampare dati EPS che includono dati binari con il driver della stampante BR-Script3.	<p><b>(Windows®)</b> È necessario definire le seguenti impostazioni per stampare i dati EPS:</p> <ol style="list-style-type: none"> <li>1 Per Windows® 7 e Windows Server® 2008 R2: Fare clic sul pulsante <b>Start</b> e <b>Dispositivi e stampanti</b>. Per Windows Vista® e Windows Server® 2008: Fare clic sul pulsante <b>Fare clic per iniziare, Pannello di controllo, Hardware e suoni</b>, e poi <b>Stampanti</b>.</li> <li>2 Per Windows® XP e Windows Server® 2003: Fare clic sul pulsante <b>Start</b> e selezionare <b>Stampanti e fax</b>.</li> <li>3 Fare clic con il pulsante destro del mouse sull'icona <b>Brother HL-XXXX BR-Script3</b> e selezionare <b>Preferenze</b><sup>1</sup>.</li> <li>3 Nella scheda <b>Impostazioni periferica</b>, scegliere <b>TBCP</b> (Tagged binary communication protocol) in <b>Protocollo di output</b>.</li> </ol> <p><b>(Macintosh)</b> Se la macchina è collegata a un computer con interfaccia USB non è possibile stampare dati EPS che includono dati binari. È possibile stampare i dati EPS dell'apparecchio tramite una rete. Per l'installazione del driver della stampante BR-Script3 tramite la rete, visitare Brother Solutions Center all'indirizzo <a href="http://solutions.brother.com/">http://solutions.brother.com/</a>.</p>

<sup>1</sup> **Proprietà stampante** per gli utenti Windows® 7 e Windows Server® 2008 R2

## Miglioramento della qualità di stampa


Se si riscontra un problema di qualità di stampa, stampare prima una pagina di prova (vedere *Stampare una pagina di prova* >> pagina 85). Se la stampa appare corretta, il problema non è probabilmente dovuto alla macchina. Verificare il cavo di interfaccia o provare a collegare la macchina a un altro computer. Se lo stampato ha problemi di qualità, controllare le seguenti fasi. Quindi, se si hanno ancora problemi di qualità, controllare il grafico sotto e seguire le raccomandazioni.


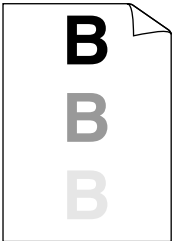
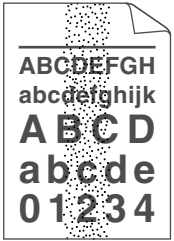


### Nota

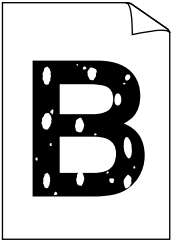
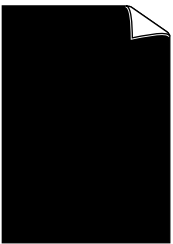


Brother sconsiglia l'utilizzo di cartucce non originali Brother o il rifornimento di cartucce usate con toner di altre fonti.


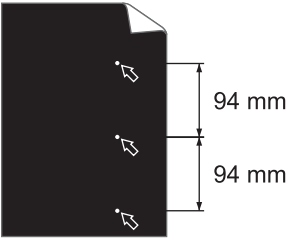
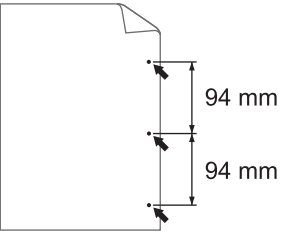
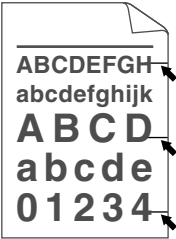
- 1 Per ottenere la migliore qualità di stampa, consigliamo di usare la carta consigliata. Accertarsi che la carta utilizzata soddisfi i requisiti richiesti. (Vedere *Tipi di carta e altri supporti di stampa accettabili* >> pagina 2).
- 2 Controllare che il gruppo del tamburo e della cartuccia toner sia installato correttamente.

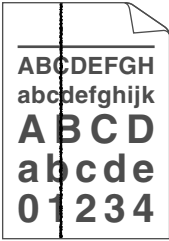


Esempi di qualità di stampa scadente	Procedura consigliata
 <p style="text-align: center;">Lieve</p>	<ul style="list-style-type: none"> <li>■ Estrarre il gruppo tamburo e il gruppo della cartuccia di toner. Tenere con entrambe le mani il gruppo e scuoterlo lateralmente con delicatezza per diffondere il toner in maniera uniforme nella cartuccia.</li> <li>■ Se i LED indicano <b>Sostituire toner</b>, inserire una cartuccia toner nuova.             <ul style="list-style-type: none"> <li>&gt;&gt; <i>Sostituzione della cartuccia toner</i> &gt;&gt; pagina 100</li> </ul> </li> <li>■ Verificare l'ambiente in cui è installata la macchina. Le condizioni di umidità, temperatura elevata e così via possono causare questo errore di stampa.             <ul style="list-style-type: none"> <li>&gt;&gt; Guida di sicurezza prodotto: <i>Scegliere una posizione sicura per il prodotto</i></li> </ul> </li> <li>■ Se l'intera pagina è troppo chiara, potrebbe essere stato attivato Risparmio Toner. Spegnerne <b>Modalità risparmio toner</b> nella scheda <b>Avanzate</b> (per Windows®) o le impostazioni di stampa <b>Avanzate Impostazioni stampa</b> (per Macintosh) del driver.</li> <li>■ Pulire il filo corona del gruppo tamburo.             <ul style="list-style-type: none"> <li>&gt;&gt; <i>Pulizia del filo corona</i> &gt;&gt; pagina 115</li> </ul> </li> <li>■ Inserire una nuova cartuccia toner.             <ul style="list-style-type: none"> <li>&gt;&gt; <i>Sostituzione della cartuccia toner</i> &gt;&gt; pagina 100</li> </ul> </li> <li>■ Inserire un nuovo gruppo tamburo.             <ul style="list-style-type: none"> <li>&gt;&gt; <i>Sostituzione del gruppo tamburo</i> &gt;&gt; pagina 108</li> </ul> </li> </ul>

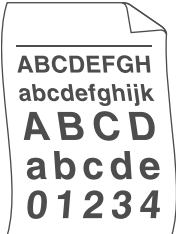
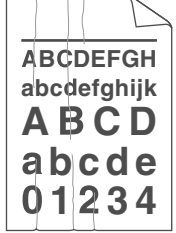

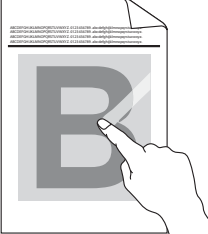
Esempi di qualità di stampa scadente	Procedura consigliata
 <p>ABCDEF GH abcde fghijk <b>A B C D</b> <b>a b c d e</b> <b>0 1 2 3 4</b></p> <p><b>Sfondo grigio</b></p>	<ul style="list-style-type: none"> <li>■ Verificare di utilizzare carta che soddisfi le specifiche.                     <ul style="list-style-type: none"> <li>➤➤ <i>Tipi di carta e altri supporti di stampa accettabili</i> ➤➤ pagina 2</li> </ul> </li> <li>■ Verificare l'ambiente in cui è installata la macchina. Le condizioni di alta temperatura e umidità possono aumentare la quantità di ombreggiatura di sfondo.                     <ul style="list-style-type: none"> <li>➤➤ Guida di sicurezza prodotto: <i>Scegliere una posizione sicura per il prodotto</i></li> </ul> </li> <li>■ Inserire una nuova cartuccia toner.                     <ul style="list-style-type: none"> <li>➤➤ <i>Sostituzione della cartuccia toner</i> ➤➤ pagina 100</li> </ul> </li> <li>■ Inserire un nuovo gruppo tamburo.                     <ul style="list-style-type: none"> <li>➤➤ <i>Sostituzione del gruppo tamburo</i> ➤➤ pagina 108</li> </ul> </li> </ul>
 <p><b>B</b> <b>B</b> <b>B</b></p> <p><b>Immagine fantasma</b></p>	<ul style="list-style-type: none"> <li>■ Verificare di utilizzare carta che soddisfi le specifiche. La carta con superficie ruvida o la carta spessa possono causare questo problema.                     <ul style="list-style-type: none"> <li>➤➤ <i>Tipi di carta e altri supporti di stampa accettabili</i> ➤➤ pagina 2</li> </ul> </li> <li>■ Assicurarsi di scegliere il tipo adatto di supporto nel driver della stampante.                     <ul style="list-style-type: none"> <li>➤➤ <i>Tipi di carta e altri supporti di stampa accettabili</i> ➤➤ pagina 2</li> </ul> </li> <li>■ Scegliere la modalità <b>Riduci effetto ghost</b> nel driver della stampante.                     <ul style="list-style-type: none"> <li>➤➤ <i>Altre opzioni di stampa</i> ➤➤ pagina 38 (per Windows®)</li> <li>➤➤ <i>Impostazioni stampa</i> ➤➤ pagina 62 (per Macintosh)</li> </ul> </li> <li>■ Inserire un nuovo gruppo tamburo.                     <ul style="list-style-type: none"> <li>➤➤ <i>Sostituzione del gruppo tamburo</i> ➤➤ pagina 108</li> </ul> </li> <li>■ Inserire una nuova cartuccia toner.                     <ul style="list-style-type: none"> <li>➤➤ <i>Sostituzione della cartuccia toner</i> ➤➤ pagina 100</li> </ul> </li> <li>■ Il gruppo fusore può essere contaminato. Rivolgersi al rivenditore Brother per l'assistenza.</li> </ul>
 <p>ABCDEF GH abcde fghijk <b>A B C D</b> <b>a b c d e</b> <b>0 1 2 3 4</b></p> <p><b>Macchie di toner</b></p>	<ul style="list-style-type: none"> <li>■ Verificare di utilizzare carta che soddisfi le specifiche. La carta con superficie ruvida può causare questo problema.                     <ul style="list-style-type: none"> <li>➤➤ <i>Tipi di carta e altri supporti di stampa accettabili</i> ➤➤ pagina 2</li> </ul> </li> <li>■ Pulire il filo corona del gruppo tamburo.                     <ul style="list-style-type: none"> <li>➤➤ <i>Pulizia del filo corona</i> ➤➤ pagina 115</li> </ul> </li> <li>■ Il gruppo tamburo può essere danneggiato. Inserire un nuovo gruppo tamburo.                     <ul style="list-style-type: none"> <li>➤➤ <i>Sostituzione del gruppo tamburo</i> ➤➤ pagina 108</li> </ul> </li> <li>■ Il gruppo fusore può essere contaminato. Rivolgersi al rivenditore Brother per l'assistenza.</li> </ul>




Esempi di qualità di stampa scadente	Procedura consigliata
 <p data-bbox="237 583 461 611">Stampa con vuoti</p>	<ul style="list-style-type: none"> <li>■ Verificare di utilizzare carta che soddisfi le specifiche.                             <ul style="list-style-type: none"> <li>➤➤ <i>Tipi di carta e altri supporti di stampa accettabili</i> ➤➤ pagina 2</li> </ul> </li> <li>■ Scegliere la modalità <b>Carta spessa</b> nel driver della stampante o utilizzare cartapiù sottile rispetto a quella in uso.</li> <li>■ Verificare l'ambiente in cui è installata la macchina. Condizioni quali umidità elevata possono causare la presenza di stampe con vuoti.                             <ul style="list-style-type: none"> <li>➤➤ Guida di sicurezza prodotto: <i>Scegliere una posizione sicura per il prodotto</i></li> </ul> </li> <li>■ Il gruppo tamburo può essere danneggiato. Inserire un nuovo gruppo tamburo.                             <ul style="list-style-type: none"> <li>➤➤ <i>Sostituzione del gruppo tamburo</i> ➤➤ pagina 108</li> </ul> </li> </ul>
 <p data-bbox="282 1024 415 1052">Tutto nero</p>	<ul style="list-style-type: none"> <li>■ Pulire il filo corona all'interno del gruppo tamburo facendo scorrere la linguetta verde. Riportare la linguetta verde nella posizione iniziale (▲).                             <ul style="list-style-type: none"> <li>➤➤ <i>Pulizia del filo corona</i> ➤➤ pagina 115</li> </ul> </li> <li>■ Il gruppo tamburo può essere danneggiato. Inserire un nuovo gruppo tamburo.                             <ul style="list-style-type: none"> <li>➤➤ <i>Sostituzione del gruppo tamburo</i> ➤➤ pagina 108</li> </ul> </li> </ul>
 <p data-bbox="152 1333 542 1388">Righe bianche orizzontali sulla pagina</p>	<ul style="list-style-type: none"> <li>■ Verificare di utilizzare carta che soddisfi le specifiche. Una carta con superficie ruvida o un supporto di stampa spesso può essere causa del problema.                             <ul style="list-style-type: none"> <li>➤➤ <i>Tipi di carta e altri supporti di stampa accettabili</i> ➤➤ pagina 2.</li> </ul> </li> <li>■ Assicurarsi di scegliere il tipo adatto di supporto nel driver della stampante.</li> <li>■ Il problema potrebbe risolversi da solo. Stampare più pagine vuote per risolvere il problema, in particolare se la macchina è rimasta inutilizzata per lungo tempo.</li> <li>■ Il gruppo tamburo può essere danneggiato. Inserire un nuovo gruppo tamburo.                             <ul style="list-style-type: none"> <li>➤➤ <i>Sostituzione del gruppo tamburo</i> ➤➤ pagina 108</li> </ul> </li> </ul>
 <p data-bbox="160 1759 537 1787">Righe orizzontali sulla pagina</p>	<ul style="list-style-type: none"> <li>■ Pulire il filo corona del gruppo tamburo.                             <ul style="list-style-type: none"> <li>➤➤ <i>Pulizia del filo corona</i> ➤➤ pagina 115</li> </ul> </li> <li>■ Il gruppo tamburo può essere danneggiato. Inserire un nuovo gruppo tamburo.                             <ul style="list-style-type: none"> <li>➤➤ <i>Sostituzione del gruppo tamburo</i> ➤➤ pagina 108</li> </ul> </li> </ul>

Esempi di qualità di stampa scadente	Procedura consigliata
 <p><b>Righe bianche, bande o striature lungo la pagina</b></p>	<ul style="list-style-type: none"> <li>■ Controllare l'ambiente della macchina. Le condizioni quali umidità e temperature elevate possono causare questo problema di qualità di stampa.                     <ul style="list-style-type: none"> <li>➤➤ Guida di sicurezza prodotto: <i>Scegliere una posizione sicura per il prodotto</i></li> </ul> </li> <li>■ Se il problema non si risolve dopo la stampa di qualche pagina, inserire un nuovo gruppo tamburo.                     <ul style="list-style-type: none"> <li>➤➤ <i>Sostituzione del gruppo tamburo</i> ➤➤ pagina 108</li> </ul> </li> </ul>
 <p><b>Macchie bianche sul testo nero e sulla grafica a intervalli di 94 mm</b></p>  <p><b>Macchie nere a intervalli di 94 mm</b></p>	<ul style="list-style-type: none"> <li>■ Se il problema non viene risolto dopo la stampa di alcune pagine, è possibile che sia presente materiale estraneo, ad esempio colla o un'etichetta, sul gruppo tamburo. Pulire il gruppo tamburo.                     <ul style="list-style-type: none"> <li>➤➤ <i>Pulizia del gruppo tamburo</i> ➤➤ pagina 117</li> </ul> </li> <li>■ Il gruppo tamburo può essere danneggiato. Inserire un nuovo gruppo tamburo.                     <ul style="list-style-type: none"> <li>➤➤ <i>Sostituzione del gruppo tamburo</i> ➤➤ pagina 108</li> </ul> </li> </ul>
 <p><b>Segni di toner nero sulla pagina</b></p>	<ul style="list-style-type: none"> <li>■ Se si utilizzano fogli di etichette per stampanti laser, la colla dei fogli può a volte aderire alla superficie del tamburo OPC. Pulire il gruppo tamburo.                     <ul style="list-style-type: none"> <li>➤➤ <i>Pulizia del gruppo tamburo</i> ➤➤ pagina 117</li> </ul> </li> <li>■ Verificare di utilizzare carta che soddisfi le specifiche.                     <ul style="list-style-type: none"> <li>➤➤ <i>Tipi di carta e altri supporti di stampa accettabili</i> ➤➤ pagina 2</li> </ul> </li> <li>■ Non utilizzare carta con graffette o fermagli in quanto graffierebbe la superficie del tamburo.</li> <li>■ Se il gruppo tamburo disimballato viene esposto alla luce diretta del sole o all'illuminazione ambiente, può subire danni.</li> <li>■ La cartuccia toner può essere danneggiata. Inserire una nuova cartuccia toner.                     <ul style="list-style-type: none"> <li>➤➤ <i>Sostituzione della cartuccia toner</i> ➤➤ pagina 100</li> </ul> </li> <li>■ Il gruppo tamburo può essere danneggiato. Inserire un nuovo gruppo tamburo.                     <ul style="list-style-type: none"> <li>➤➤ <i>Sostituzione del gruppo tamburo</i> ➤➤ pagina 108</li> </ul> </li> </ul>

Esempi di qualità di stampa scadente	Procedura consigliata
 <p><b>Righe nere verticali sulla pagina</b> Le pagine stampate presentano macchie di toner</p>	<ul style="list-style-type: none"> <li>■ Pulire il filo corona all'interno del gruppo tamburo facendo scorrere la linguetta verde.  <ul style="list-style-type: none"> <li>➤➤ <i>Pulizia del filo corona</i> ➤➤ pagina 115</li> </ul> </li> <li>■ Assicurarsi che la linguetta verde del filo corona sia nella posizione di origine (▲).</li> <li>■ La cartuccia toner può essere danneggiata. Inserire una nuova cartuccia toner.  <ul style="list-style-type: none"> <li>➤➤ <i>Sostituzione della cartuccia toner</i> ➤➤ pagina 100</li> </ul> </li> <li>■ Il gruppo tamburo può essere danneggiato. Inserire un nuovo gruppo tamburo.  <ul style="list-style-type: none"> <li>➤➤ <i>Sostituzione del gruppo tamburo</i> ➤➤ pagina 108</li> </ul> </li> <li>■ Il gruppo fusore può essere contaminato. Rivolgersi al rivenditore Brother per l'assistenza.</li> </ul>
 <p><b>Righe bianche verticali sulla pagina</b></p>	<ul style="list-style-type: none"> <li>■ Assicurarsi che nella macchina e intorno al gruppo del tamburo e della cartuccia toner non vi siano corpi estranei quali pezzi di carta, foglietti adesivi o polvere.</li> <li>■ La cartuccia toner può essere danneggiata. Inserire una nuova cartuccia toner.  <ul style="list-style-type: none"> <li>➤➤ <i>Sostituzione della cartuccia toner</i> ➤➤ pagina 100</li> </ul> </li> <li>■ Il gruppo tamburo può essere danneggiato. Inserire un nuovo gruppo tamburo.  <ul style="list-style-type: none"> <li>➤➤ <i>Sostituzione del gruppo tamburo</i> ➤➤ pagina 108</li> </ul> </li> </ul>
 <p><b>Immagine inclinata</b></p>	<ul style="list-style-type: none"> <li>■ Assicurarsi che la carta o il supporto di stampa sia caricato correttamente nel vassoio carta e che le guide non siano troppo strette o allentate.</li> <li>■ Impostare correttamente le guide laterali.  <ul style="list-style-type: none"> <li>➤➤ <i>Stampa su carta normale, carta sottile o carta riciclata dal vassoio 1 e dal vassoio 2</i> ➤➤ pagina 8</li> </ul> </li> <li>■ Se si utilizza il vassoio MU, vedere <i>Stampa su carta normale, carta sottile, carta riciclata e carta per macchina da scrivere dal vassoio MU</i> ➤➤ pagina 12.</li> <li>■ Il vassoio carta potrebbe essere troppo pieno.  <ul style="list-style-type: none"> <li>➤➤ <i>Caricamento della carta e dei supporti di stampa</i> ➤➤ pagina 8</li> </ul> </li> <li>■ Controllare il tipo e la qualità della carta.  <ul style="list-style-type: none"> <li>➤➤ <i>Tipi di carta e altri supporti di stampa accettabili</i> ➤➤ pagina 2</li> </ul> </li> <li>■ Verificare la presenza di oggetti nella macchina, ad esempio pezzetti di carta.</li> <li>■ Se il problema si verifica solo durante la stampa duplex, controllare la presenza di pezzi di carta nel vassoio duplex, verificare che tale vassoio sia inserito a fondo e controllare che il coperchio posteriore sia ben chiuso.</li> </ul>

Esempi di qualità di stampa scadente	Procedura consigliata
 <p><b>Carta arricciata o ondulata</b></p>	<ul style="list-style-type: none"> <li>■ Controllare il tipo e la qualità della carta. Le temperature e l'umidità elevate possono causare l'arricciamento dei fogli.                     <ul style="list-style-type: none"> <li>➤➤ <i>Tipi di carta e altri supporti di stampa accettabili</i> ➤➤ pagina 2</li> <li>➤➤ Guida di sicurezza prodotto: <i>Scegliere una posizione sicura per il prodotto</i></li> </ul> </li> <li>■ Se non si utilizza la macchina spesso, è possibile che la carta sia rimasta nel vassoio troppo a lungo. Capovolgere la pila di carta nel vassoio carta. Provare inoltre a smazzare la pila di carta e a ruotarla di 180° nel vassoio.</li> <li>■ Aprire il coperchio posteriore (vassoio di uscita a faccia in su) per far uscire le pagine stampate sul vassoio di uscita.</li> <li>■ Quando non si utilizza la carta consigliata, scegliere la modalità <b>Riduci arricciamento carta</b> nel driver della stampante.                     <ul style="list-style-type: none"> <li>➤➤ <i>Altre opzioni di stampa</i> ➤➤ pagina 38 (per Windows®)</li> <li>➤➤ <i>Impostazioni stampa</i> ➤➤ pagina 62 (per Macintosh)</li> </ul> </li> </ul>
 <p><b>Pieghe o arricciature</b></p>	<ul style="list-style-type: none"> <li>■ Assicurarsi che la carta sia caricata correttamente.                     <ul style="list-style-type: none"> <li>➤➤ <i>Stampa su carta normale, carta sottile o carta riciclata dal vassoio 1 e dal vassoio 2</i> ➤➤ pagina 8</li> </ul> </li> <li>■ Controllare il tipo e la qualità della carta.                     <ul style="list-style-type: none"> <li>➤➤ <i>Tipi di carta e altri supporti di stampa accettabili</i> ➤➤ pagina 2</li> </ul> </li> <li>■ Capovolgere la risma nel vassoio o ruotare la carta di 180° nel vassoio di alimentazione.</li> </ul>
 <p><b>Busta sgualcita</b></p>	<ul style="list-style-type: none"> <li>■ Assicurarsi che le buste siano stampate con il coperchio posteriore (vassoio di uscita a faccia in su) aperto.                     <ul style="list-style-type: none"> <li>➤➤ <i>Stampa su carta spessa, etichette e buste dal vassoio MU</i> ➤➤ pagina 15</li> </ul> </li> <li>■ Controllare il tipo e la qualità della busta.                     <ul style="list-style-type: none"> <li>➤➤ <i>Tipi di carta e altri supporti di stampa accettabili</i> ➤➤ pagina 2</li> </ul> </li> <li>■ Assicurarsi che le buste siano alimentate esclusivamente dal vassoio MU.                     <ul style="list-style-type: none"> <li>➤➤ <i>Caricamento di carta nel vassoio multiuso (vassoio MU)</i> ➤➤ pagina 12</li> </ul> </li> </ul>
 <p><b>Fissaggio scarso</b></p>	<ul style="list-style-type: none"> <li>■ Scegliere la modalità <b>Migliora fissaggio toner</b> nel driver della stampante.                     <ul style="list-style-type: none"> <li>➤➤ <i>Altre opzioni di stampa</i> ➤➤ pagina 38 (per Windows®)</li> <li>➤➤ <i>Impostazioni stampa</i> ➤➤ pagina 62 (per Macintosh)</li> </ul> </li> <li>Se questa opzione non consente un miglioramento sufficiente, scegliere uno spessore inferiore in <b>Tipo carta</b> nel driver della stampante.</li> </ul>

Esempi di qualità di stampa scadente	Procedura consigliata
 <p data-bbox="256 592 441 619"><b>Arricciamento</b></p>	<ul style="list-style-type: none"> <li data-bbox="581 321 1380 384">■ Scegliere la modalità <b>Riduci arricciamento carta</b> nel driver della stampante.</li> <li data-bbox="609 401 1291 436">➤➤ <i>Altre opzioni di stampa</i> ➤➤ pagina 38 (per Windows®)</li> <li data-bbox="609 449 1263 485">➤➤ <i>Impostazioni stampa</i> ➤➤ pagina 62 (per Macintosh)</li> <li data-bbox="581 497 1494 560">■ Aprire il coperchio posteriore (vassoio di uscita a faccia in su) per far uscire le pagine stampate sul vassoio di uscita.</li> </ul>

## Informazioni sulla macchina

### Impostazioni predefinite

La macchina ha tre livelli di impostazioni predefinite; queste sono state impostate in fabbrica prima della spedizione.

- Network (solo HL-5450DN(T))
- Ripristino impostazioni predefinite
- Ripristino impostazioni



#### Nota

- Le impostazioni predefinite non possono essere modificate.
- Non è possibile modificare i contatori delle pagine.

### Impostazioni di rete predefinite (solo HL-5450DN(T))

Se si desidera ripristinare le impostazioni predefinite solo per il server di stampa, ovvero tutte le informazioni di rete inclusi la password e l'indirizzo IP, procedere come segue:

- 1 Spegnere la macchina.
- 2 Assicurarsi che il coperchio anteriore sia chiuso e che il cavo di alimentazione sia inserito.
- 3 Tenere premuto **Go** mentre si accende la macchina con l'interruttore d'accensione. Tenere premuto **Go** fino ad accendere tutti i LED; il LED Ready si spegne.
- 4 Rilasciare **Go**. Assicurarsi che tutti i LED siano spenti.
- 5 Premere sei volte **Go**. Assicurarsi che tutti i LED si accendano per indicare che il server di stampa è stato reimpostato alle impostazioni predefinite di fabbrica. La macchina viene riavviata.

### Ripristino impostazioni predefinite

È possibile ripristinare parzialmente le impostazioni predefinite della macchina. Le impostazioni di rete non saranno reimpostate:

- 1 Spegnere la macchina.
- 2 Assicurarsi che il coperchio anteriore sia chiuso e che il cavo di alimentazione sia inserito.
- 3 Tenere premuto **Go** mentre si accende la macchina con l'interruttore d'accensione. Tenere premuto **Go** fino ad accendere tutti i LED; il LED Ready si spegne.
- 4 Rilasciare **Go**. Assicurarsi che tutti i LED siano spenti.
- 5 Premere otto volte **Go**. Assicurarsi che tutti i LED si accendano per indicare che la macchina è stata reimpostata alle impostazioni predefinite di fabbrica (tranne per le impostazioni di rete). La macchina viene riavviata.

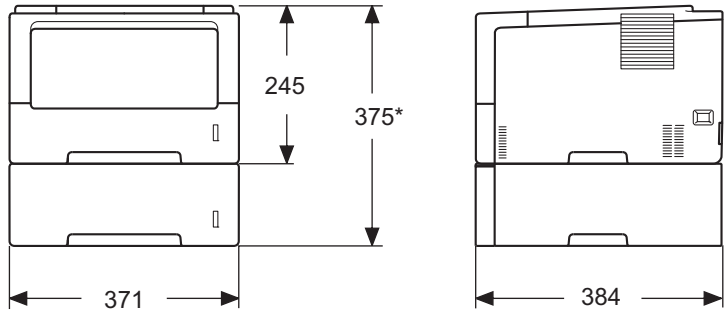
## Ripristino impostazioni

Questa operazione ripristinerà tutte le impostazioni della macchina eseguite in fabbrica:

- 1 Scollegare il cavo di rete dalla macchina; diversamente, le impostazioni di rete (ad es. indirizzo IP) non saranno ripristinate.
- 2 Spegnere la macchina.
- 3 Assicurarsi che il coperchio anteriore sia chiuso e che il cavo di alimentazione sia inserito.
- 4 Tenere premuto **Go** mentre si accende la macchina con l'interruttore d'accensione. Tenere premuto **Go** fino ad accendere tutti i LED; il LED Ready si spegne.
- 5 Rilasciare **Go**. Assicurarsi che tutti i LED siano spenti.
- 6 Premere dieci volte **Go**. La macchina viene automaticamente riavviata.

## Specifiche dell'apparecchio

### Generali

Modello		HL-5440D	HL-5450DN	HL-5450DNT
Tipo di stampante		Laser		
Metodo di stampa		Stampante laser elettrofotografica		
Capacità di memoria	Standard	64 MB		
	Opzionale	-	1 slot DDR2 SO-DIMM (144 pin) fino a 256 MB	
Alimentazione		220 - 240 V CA 50/60 Hz		
Consumo energetico <sup>1</sup> (medio)	Picco	Circa 1.200 W		
	Stampa in corso	Circa 665 W a 25 °C		
	Stampa (modalità Silenziosa)	Circa 332 W a 25 °C		
	Pronto	Circa 4,7 W a 25 °C		
	Riposo Deep Sleep	Circa 0,7 W	Circa 0,6 W	
	Consumo minimo	Circa 0,40 W	Circa 0,41 W	
Dimensioni		 <p>*: HL-5450DNT</p> <p>Unit: mm</p>		
Peso (con materiali di consumo)		10,4 kg	10,5 kg	13,6 kg

<sup>1</sup> Collegamenti USB al PC



Modello		HL-5440D	HL-5450DN	HL-5450DNT	
<b>Livello di rumore</b>	Pressione sonora	Stampa in corso	LPAm = 59 dB (A)		
		Pronto	LPAm = 34 dB (A)		
		Stampa (modalità Silenziosa)	LPAm = 54 dB (A)		
	Potenza sonora <sup>1 2</sup>	Stampa in corso	LWAd = 6,79 B (A)		
		Pronto	LWAd = 4,70 B (A)	LWAd = 4,63 B (A)	
		Stampa (modalità Silenziosa)	LWAd = 6,4 B (A)		
<b>Temperatura</b>		Funzionamento	Da 10 a 32,5 °C		
		Conservazione	Da 0 a 40 °C		
<b>Umidità</b>		Funzionamento	Da 20 a 80% (senza condensa)		
		Conservazione	Da 10 a 90% (senza condensa)		

<sup>1</sup> Misurato in conformità al metodo descritto in RAL-UZ122.

<sup>2</sup> L'attrezzatura da ufficio con LWAd > 6,30 B (A) non è adatta per l'uso in camere dove le persone svolgono primariamente lavori intellettivi. Tale attrezzatura dovrebbe essere posta in stanze separate a causa dell'emissione di rumore.

## Supporto di stampa

Modello			HL-5440D	HL-5450DN	HL-5450DNT
<b>Inserimento carta</b> <sup>1</sup>	Vassoio carta (Standard)	Tipo di carta	Carta normale, carta sottile, carta riciclata		
		Formato	A4, Letter, B5 (ISO/JIS), A5, A5 (lato lungo), B6 (ISO), A6, Executive, Legal, Folio		
		Grammatura carta	Da 60 a 105 g/m <sup>2</sup>		
		Tacca di altezza massima della carta	Fino a 250 fogli di carta normale da 80 g/m <sup>2</sup>		
	Vassoio multiuso (vassoio MU)	Tipo di carta	Carta normale, carta sottile, carta spessa, carta più spessa, carta riciclata, carta per macchina da scrivere, etichette, buste, buste sottili, buste spesse		
		Formato	Larghezza: da 76,2 a 215,9 mm Altezza: da 127,0 a 355,6 mm		
		Grammatura carta	Da 60 a 163 g/m <sup>2</sup>		
		Tacca di altezza massima della carta	Fino a 50 fogli di carta normale da 80 g/m <sup>2</sup>		
	Vassoio carta 2 (opzionale) <sup>2</sup>	Tipo di carta	Carta normale, carta sottile, carta riciclata		
		Formato	A4, Letter, B5 (ISO/JIS), A5, B6 (ISO), Executive, Legal, Folio		
		Grammatura carta	Da 60 a 105 g/m <sup>2</sup>		
		Tacca di altezza massima della carta	Fino a 500 fogli di carta normale da 80 g/m <sup>2</sup>		
<b>Uscita carta</b> <sup>1</sup>	Vassoio d'uscita con facciata stampata verso il basso	Fino a 150 fogli di carta normale da 80 g/m <sup>2</sup> (consegna a faccia in giù nel vassoio d'uscita con facciata stampata verso il basso)			
	Vassoio d'uscita con facciata stampata verso l'alto	Un foglio (consegna a faccia in su nel vassoio d'uscita)			
<b>Duplex</b>	Stampa duplex automatica	Tipo di carta	Carta normale, carta sottile, carta riciclata		
		Formato	A4		
		Grammatura carta	Da 60 a 105 g/m <sup>2</sup>		

<sup>1</sup> Per le etichette è consigliabile rimuovere i fogli stampati dal vassoio carta subito dopo l'uscita dalla macchina, in modo da evitare macchie.

<sup>2</sup> Il vassoio 2 è una dotazione standard su HL-5450DNT.

## Stampante

Modello		HL-5440D	HL-5450DN	HL-5450DNT
<b>Stampa su 2 lati (duplex) automatica</b>		Sì		
<b>Emulazione</b>		PCL6, BR-Script3 (PostScript® 3™), IBM ProPrinter XL, EPSON FX-850		
<b>Risoluzione</b>		1200 × 1200 dpi Qualità HQ1200 (2400 × 600 dpi) 600 × 600 dpi		
<b>Velocità di stampa</b> <sup>1</sup>	Stampa su lato singolo	Fino a 38 pagine al minuto (formato A4) Fino a 40 pagine al minuto (formato Letter)		
	Stampa duplex	Fino a 18 lati al minuto (9 fogli al minuto) (formato A4 o Letter)		
<b>Tempo di attesa per la prima stampa</b> <sup>2</sup>		Meno di 8,5 secondi a 23 °C / 230 V		

<sup>1</sup> La velocità di stampa può variare in base al tipo di documento stampato.

<sup>2</sup> Dalla modalità Ready e dal vassoio standard

A

## Interfaccia

Modello	HL-5440D	HL-5450DN	HL-5450DNT
<b>USB</b>	Hi-Speed USB 2.0 <sup>1 2</sup> Si consiglia l'uso di un cavo USB 2.0 (tipo A/B) con lunghezza non superiore a 2,0 metri.		
<b>Ethernet</b> <sup>3</sup>	-	10BASE-T / 100BASE-TX Utilizzare un doppino intrecciato lineare di categoria 5 (o superiore).	
<b>Parallela</b>	IEEE 1284 Centronics (tipo B)	-	

<sup>1</sup> La macchina dispone di un'interfaccia Hi-Speed USB 2.0. La macchina può anche essere collegata a un computer con un'interfaccia USB 1.1.

<sup>2</sup> Le porte USB di terze parti non sono supportate.

<sup>3</sup> Per le specifiche di rete dettagliate, vedere *Rete (LAN)* >>> pagina 161 e >>> Guida dell'utente in rete

## Requisiti del computer

Piattaforma del computer e versione del sistema operativo		Velocità minima del processore	RAM minima	RAM consigliata	Spazio disco rigido da installare	Interfaccia PC supportata <sup>1</sup>
<b>Sistema operativo Windows®</b>	Windows® XP Home Edition	Intel® Pentium® II o equivalente	128 MB	256 MB	80 MB	USB, 10Base-T/ 100Base-TX/ (Ethernet) <sup>2</sup> , Parallela <sup>3</sup>
	Windows® XP Professional					
	Windows® XP Professional x64 Edition	CPU a 64 bit (Intel® 64 o AMD64)	256 MB	512 MB		
	Windows Vista®	CPU Intel® Pentium® 4 o equivalente 64-bit (Intel® 64 o AMD64)	512 MB	1 GB		
	Windows® 7	CPU Intel® Pentium® 4 o equivalente 64-bit (Intel® 64 o AMD64)	1 GB (32 bit) 2 GB (64 bit)	1 GB (32 bit) 2 GB (64 bit)		
	Windows Server® 2003	Intel® Pentium® III o equivalente	256 MB	512 MB		
	Windows Server® 2003 x64 Edition					
	Windows Server® 2008	CPU Intel® Pentium® 4 o equivalente 64-bit (Intel® 64 o AMD64)	512 MB	2 GB		
	Windows Server® 2008 R2	CPU a 64 bit (Intel® 64 o AMD64)				
<b>Sistema operativo Macintosh</b>	SO X 10.5.8	Processore PowerPC G4/G5 Intel®	512 MB	1 GB	80 MB	
	OS X 10.6.x	Processore Intel®	1 GB	2 GB		
	SO X 10.7.x	Processore Intel®	2 GB	2 GB		

<sup>1</sup> Le porte USB di terze parti non sono supportate.

<sup>2</sup> Ethernet è disponibile per HL-5450DN(T).

<sup>3</sup> Parallela è disponibile per HL-5440D.

Per gli ultimi aggiornamenti dei driver, visitare il sito all'indirizzo <http://solutions.brother.com/>.

## Informazioni importanti per la scelta della carta

---

Le informazioni in questa sezione aiutano a scegliere la carta da utilizzare con questa macchina.



### Nota

Se si utilizza un tipo di carta non consigliato, è possibile che si verifichino inceppamenti o problemi di alimentazione.

---

### Prima di acquistare grossi quantitativi di carta

Assicurarsi che la carta sia adatta alla macchina.

### Carta normale per fotocopie

In base all'uso, la carta si suddivide in carta per stampa e in carta per fotocopie. Le confezioni riportano in genere questa informazione. Verificare sulla confezione se la carta è appropriata per le stampanti laser. Utilizzare carta adatta alle stampanti laser.

### Grammatura di base

La grammatura di base della carta varia in genere da un paese ad un altro. È consigliabile utilizzare carta con una grammatura compresa tra 75 e 90 g/m<sup>2</sup>, nonostante questa macchina possa supportare carta più sottile o più spessa.

### Carta a grana lunga e a grana corta

Le fibre della carta vengono allineate nel corso della produzione. È possibile classificare due tipi di carta, a grana lunga e a grana corta.

Le fibre della carta a grana lunga seguono la stessa direzione del lato lungo del foglio. Le fibre della carta a grana corta sono perpendicolari al lato lungo del foglio. Benché la maggior parte della carta normale per fotocopie sia a grana lunga, è in commercio anche carta a grana corta. Per questa macchina si consiglia di utilizzare carta a grana lunga. La carta a grana corta non è sufficientemente resistente per il trasporto carta della macchina.

### Carta acida e carta neutra

La carta può essere classificata in carta acida e carta neutra.

Benché i moderni metodi di produzione abbiano cominciato con la carta acida, recentemente questa è stata pressoché sostituita dalla carta neutra per motivi ambientali.

È tuttavia possibile trovare molte forme di carta acida tra la carta riciclata. Per questa macchina è consigliabile utilizzare carta neutra.

È possibile distinguere con facilità la carta acida da quella neutra con un'apposita penna.

### Superficie di stampa

Il lato per la stampa può presentare leggere differenze rispetto al lato opposto del foglio.

Di solito, il lato di apertura della confezione della risma di carta è il lato di stampa. Seguire le istruzioni riportate sulla confezione. Il lato di stampa è spesso indicato con una freccia.

## Set di simboli e set di caratteri

Per le modalità di emulazione HP LaserJet, IBM Proprinter XL ed EPSON FX-850, è possibile scegliere i set di simboli e di caratteri utilizzando Gestione basata sul Web (browser Web) <sup>1</sup> o la console di stampa remota.

<sup>1</sup> solo HL-5450DN(T)

### Utilizzo della funzione Gestione basata sul Web (browser Web) (solo HL-5450DN(T))

Per utilizzare Gestione basata sul Web (browser Web), attenersi alla seguente procedura.



#### Nota

Si consiglia Windows® Internet Explorer® 7.0/8.0 o Firefox® 3.6 per Windows® e Safari 4.0/5.0 per Macintosh. Verificare inoltre che JavaScript e i cookie siano sempre attivati nel browser utilizzato. Per utilizzare un browser Web, è necessario conoscere l'indirizzo IP del server di stampa.

- 1 Avviare il browser Web.
- 2 Digitare "http://indirizzo IP della macchina/" nel browser. (in cui "Indirizzo IP della macchina" corrisponde all'indirizzo IP della macchina)
  - Ad esempio:  
http://192.168.1.2/



#### Nota

- Se si è modificato il file host sul computer o si utilizza il sistema DNS (Domain Name System), è anche possibile immettere il nome DNS del server di stampa.
- Per gli utenti Windows®, poiché il server di stampa supporta i nomi TCP/IP e NetBIOS, è anche possibile immettere il nome NetBIOS del server di stampa specificato. Il nome NetBIOS è visibile nella pagina di impostazione della stampante. Il nome NetBIOS assegnato è dato dai primi 15 caratteri del nome del nodo e per impostazione predefinita sarà "BRNxxxxxxxxxxx" per una rete cablata o "BRWxxxxxxxxxxx" per una rete senza fili.
- In Macintosh, è possibile avere agevolmente accesso a Gestione basata sul Web facendo clic sull'icona della macchina nella schermata **Status Monitor**.

- 3 Non è richiesta alcuna password per impostazione predefinita. Immettere la password, se è stata impostata, e premere ➡.
- 4 Fare clic su **Stampa**.
- 5 Scegliere la scheda **HP LaserJet** e fare clic su **Impostazione dei font**. Scegliere un set di simboli nella casella di riepilogo a discesa **Set di simboli**.

### Uso e installazione del software Console stampante remota

Per utilizzare e installare il software Console stampante remota, vedere *Console stampante remota (solo Windows®)* ➤➤ pagina 73.

## Materiali di consumo

Modello		HL-5440D	HL-5450DN	HL-5450DNT	Nome del modello
Cartuccia toner	Posta in arrivo	Circa 2.000 pagine A4 o Letter <sup>1</sup>	Circa 3.000 pagine A4 o Letter <sup>1</sup>		-
	Standard	Circa 3.000 pagine A4 o Letter <sup>1</sup>			TN-3330
	Alto rendimento	Circa 8.000 pagine A4 o Letter <sup>1</sup>			TN-3380
Gruppo tamburo		Circa 30.000 pagine A4 o Letter (1 pagina per processo) <sup>2</sup>			DR-3300

<sup>1</sup> La resa approssimativa per cartuccia è dichiarata in conformità a ISO/IEC 19752.

<sup>2</sup> La durata del tamburo è approssimativa e può variare in base al tipo di utilizzo.

## Rete (LAN)

Modello		HL-5440D	HL-5450DN	HL-5450DNT
LAN		-	È possibile connettere la macchina a una rete per la stampa in rete. È incluso il software di gestione della rete Brother BRAdmin Light <sup>1 2</sup> .	
Protocolli	IPv4	-	ARP, RARP, BOOTP, DHCP, APIPA (IP automatico), risoluzione dei nomi WINS/NetBIOS, Risolutore DNS, mDNS, Risponditore LLMNR, LPR/LPD, Porta Raw personalizzata/Porta 9100, IPP/IPPS, Server FTP, Server TELNET, Server HTTP/HTTPS, Client e server TFTP, Client SMTP, SNMPv1/v2c/v3, ICMP, Servizi Web (stampa), Client CIFS, Client SNTIP	
	IPv6	-	NDP, RA, Risolutore DNS, mDNS, Risponditore LLMNR, LPR/LPD, Porta Raw personalizzata/Porta 9100, IPP/IPPS, Server FTP, Server TELNET, Server HTTP/HTTPS, Client e server TFTP, Client SMTP, SNMPv1/v2c/v3, ICMPv6, Servizi Web (stampa), Client CIFS, Client SNTIP	
Protocolli di protezione	Cablato	-	APOP, POP prima di SMTP, SMTP-AUTH, SSL/TLS (IPPS, HTTPS, SMTP, POP), SNMP v3, 802.1x (EAP-MD5, EAP-FAST, PEAP, EAP-TLS, EAP-TTLS), Kerberos	

<sup>1</sup> (Per utenti Windows®) Brother BRAdmin Light è disponibile sul CD-ROM in dotazione con la macchina.  
(Per utenti Macintosh) Brother BRAdmin Light è disponibile per il download all'indirizzo <http://solutions.brother.com/>.

<sup>2</sup> (Per gli utenti Windows®) Se è necessaria una gestione della stampante più avanzata, utilizzare la più recente versione dell'utilità Brother BRAdmin Professional scaricabile all'indirizzo <http://solutions.brother.com/>.

## Numeri Brother

### ❗ Importante

Per assistenza tecnica e operativa, chiamare il numero relativo al paese in cui è stata acquistata la macchina. Le telefonate devono essere effettuate **da** quel paese.

### Registrazione del prodotto

Completare la registrazione della garanzia Brother oppure, per comodità e per procedere nel modo più efficace, registrare online il prodotto all'indirizzo

<http://www.brother.com/registration/>

### Domande frequenti (FAQ)

Brother Solutions Center è la risorsa per tutte le esigenze legate alla macchina. È possibile scaricare driver, software e utilità aggiornati, leggere domande frequenti e suggerimenti per la risoluzione dei problemi e ottenere informazioni sull'utilizzo ottimale del prodotto Brother.

<http://solutions.brother.com/>

Qui è possibile trovare gli aggiornamenti ai driver Brother.

### Assistenza clienti

Visitare il sito Web all'indirizzo <http://www.brother.com/> o rivolgersi all'ufficio Brother di zona.

### Centri assistenza

Per conoscere i centri assistenza in Europa, contattare l'ufficio Brother locale. Le informazioni relative a indirizzi e numeri di telefono degli uffici europei sono disponibili all'indirizzo <http://www.brother.com/>, selezionando il paese desiderato dall'elenco a discesa.

#### Indirizzi Internet

Sito Web globale Brother: <http://www.brother.com/>

Per domande frequenti (FAQ), supporto ai prodotti, problemi tecnici, aggiornamenti dei driver e utilities:  
<http://solutions.brother.com/>



# B

## Indice

### A

Area non stampabile ..... 7

### B

BR-Script3 ..... 47, 66

Buste ..... 3, 5, 15

### C

Carta ..... 2, 159

capacità del vassoio ..... 3

caricamento ..... 8, 12

Consigliata ..... 2, 3

Formato ..... 2

Tipo ..... 2

Carta normale ..... 2

Carta spessa ..... 15

Cartuccia toner ..... 98, 100

Centri assistenza (Europa e altri paesi) ..... 162

Connettività di rete ..... 157

### D

Dimensioni ..... 154

Dominio ..... 160

Driver della stampante ..... 23, 53, 70

### E

Emulazione ..... 157

Etichette ..... 3, 6, 15

### F

Filigrana ..... 33, 37

Filo corona ..... 115

Folio ..... 3

### G

Gruppo tamburo ..... 106

### I

Impostazioni predefinite ..... 152

Inceppamenti carta ..... 130

Interfaccia ..... 157

### L

LED (diode ad emissione luminosa) ..... 74

Linux ..... 23

### M

Macintosh ..... 23

Materiali di consumo ..... 97, 161

Memoria ..... 94, 154

Messaggi di errore ..... 127

Messaggi di manutenzione ..... 97

Modalità Consumo minimo ..... 75, 90

Modalità Riposo ..... 89

Modalità Riposo avanzato ..... 75, 89

Modalità Silenziosa ..... 91

Modo riposo ..... 75

### P

Pannello di controllo ..... 74

Peso ..... 154

Pulizia ..... 113

### Q

Qualità di stampa ..... 145

### R

Registrazione del prodotto ..... 162

Requisiti del computer ..... 158

Risoluzione dei problemi ..... 126, 141

se si riscontrano difficoltà

gestione della carta ..... 143

rete ..... 143

stampa ..... 141

Ristampa ..... 84

## S

---

Scheda Accessori .....	43
Set di caratteri .....	160
Simboli .....	160
SO-DIMM .....	94
Software di rete .....	73
Specifiche .....	154
Specifiche della carta .....	156
Stampa	
difficoltà .....	141
Macintosh	
Driver della stampante .....	56
Driver della stampante BR-Script 3 .....	66
Windows®	
Driver della stampante .....	27
Driver della stampante BR-Script 3 .....	47
Stampa duplex .....	31
Stampa opuscolo .....	32
Stampa duplex (fronte-retro) .....	19
Stampa duplex manuale .....	22
Status Monitor	
Macintosh .....	71
Windows® .....	54

## U

---

Utility .....	162
---------------	-----

## V

---

Vassoio inferiore .....	93
-------------------------	----