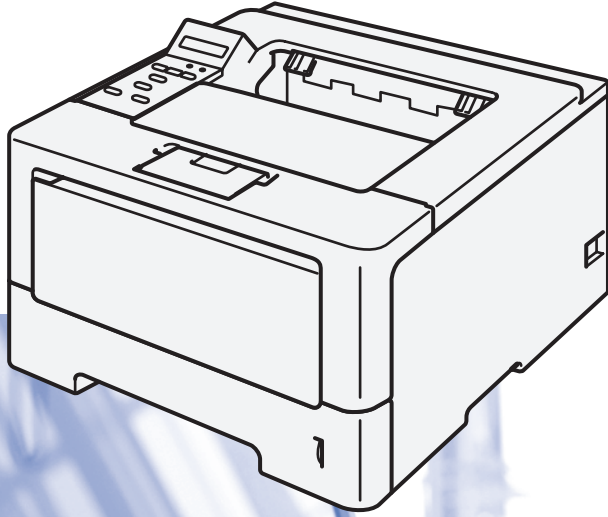


دليل المستخدم

الطابعة بالليزر من Brother

HL-5470DW
HL-6180DW



للمستخدمين ضعاف النظر
يمكنك قراءة هذا الدليل باستخدام برنامج Screen Reader 'نص إلى كلام'.

يتعين عليك إعداد الجهاز وتثبيت برنامج التشغيل قبل أن تتمكن من استخدام الجهاز.

يرجى قراءة دليل الإعداد السريع لإعداد الجهاز. ويمكنك العثور على نسخة مطبوعة في العبوة.

يرجى قراءة دليل المستخدم هذا بالكامل قبل استخدام الجهاز.

تفضل بزيارتنا على موقع الويب <http://solutions.brother.com/> حيث يمكنك الحصول على دعم المنتج وآخر تحديثات برامج التشغيل والأدوات المساعدة وإجابات عن الأسئلة المتكررة (FAQ) والأسئلة الفنية.

ملاحظة: ليست كل الطرز متوفرة في جميع الدول.

أدلة المستخدم وأين يمكنك العثور عليها؟

ما الدليل الذي تريده؟	وماذا يحتوي بداخله؟	وأين يتوفر؟
دليل سلامة المنتج	اقرأ هذا الدليل أولاً. يرجى قراءة إرشادات السلامة قبل إعداد جهازك. وارجع إلى هذا الدليل للتعرف على العلامات التجارية والقيود القانونية.	نسخة مطبوعة / في العبوة
دليل الإعداد السريع	اتبع الإرشادات الخاصة بإعداد الجهاز وتثبيت برامج التشغيل والبرامج لنظام التشغيل ونوع التوصيل الذي تستخدمه.	نسخة مطبوعة / في العبوة
دليل المستخدم	تعلم عمليات الطباعة وكيفية استبدال العناصر المستهلكة وإجراء الصيانة الدورية. انظر التلميحات الخاصة باكتشاف الأخطاء وإصلاحها.	ملف PDF / قرص CD-ROM / في العبوة
دليل مستخدم الشبكة	يوفر هذا الدليل معلومات مفيدة حول إعدادات الشبكات السلكية واللاسلكية وإعدادات الأمان المتعلقة باستخدام جهاز Brother. كما يمكنك الحصول على معلومات البروتوكولات المدعومة للجهاز الخاص بك وتلميحات تفصيلية بشأن اكتشاف الأخطاء وإصلاحها.	ملف PDF / قرص CD-ROM / في العبوة
دليل Wi-Fi Direct™	يوفر هذا الدليل تفاصيل حول كيفية تهيئة جهاز Brother واستخدامه في الطباعة اللاسلكية مباشرة من جهاز محمول يدعم معيار Wi-Fi Direct™.	ملف PDF / Brother Solutions Center على العنوان http://solutions.brother.com/

استخدام المستند

شكرًا لك على شراء جهاز Brother! ستساعدك قراءة هذا المستند في تحقيق الاستفادة القصوى من جهازك.

الرموز والاصطلاحات المستخدمة في المستند

يتم استخدام الرموز والاصطلاحات التالية على مدار المستند.

تحذير 

تشير كلمة **تحذير** إلى أية حالة خطر محتملة يمكن أن تتسبب في الوفاة أو في إصابات خطيرة، إذا لم يتم تجنبها.

هام 

تشير كلمة **هام** إلى أية حالة خطر محتملة يمكن أن تتسبب في تلف الملكية أو فقدان وظائف المنتج، إذا لم يتم تجنبها.



تشير رموز «الحظر» إلى الإجراءات التي يتعين عدم القيام بها.



تنبيه رموز «الخطر الكهربائي» إلى إمكانية حدوث صدمة كهربائية.



تنبيه رموز «خطر الحريق» إلى إمكانية نشوب حريق.



تحذرك رموز «سخونة السطح» من لمس أجزاء الجهاز الساخنة.

ملاحظة 

تخبرك الملاحظات بالطريقة التي ينبغي عليك الاستجابة بها لموقف قد ينشأ أو تعطيك تلميحات حول كيفية عمل عمليات التشغيل مع الميزات الأخرى.

الخط العريض

يميز نمط «الخط العريض» المفاتيح الموجودة على لوحة التحكم بالجهاز أو شاشة الكمبيوتر.

الخط المائل

يؤكد نمط «الخط المائل» على نقطة هامة أو يوجهك للرجوع إلى موضوع ذي صلة.

Courier New

يميز نمط الخط "Courier New" الرسائل التي تظهر على شاشة LCD الخاصة بالجهاز.

جدول المحتويات

1	طرق الطباعة	1
1	حول هذا الجهاز.....	1
1	الجانب الأمامي والجانب الخلفي.....	1
2	الورق المقبول ووسائط الطباعة الأخرى.....	2
2	نوع الورق وحجمه.....	2
4	التعامل مع الورق الخاص واستخدامه.....	4
7	المنطقة غير القابلة للطباعة عند إجراء الطباعة من جهاز كمبيوتر.....	7
8	تحميل الورق.....	8
8	تحميل الورق ووسائط الطباعة.....	8
8	تحميل الورق في درج الورق القياسي والدرج السفلي الاختياري.....	8
12	تحميل الورق في الدرج متعدد الأغراض (الدرج MP).....	12
18	الطباعة على الوجهين (على كلا وجهي الورقة).....	18
18	إرشادات للطباعة على وجهي الورقة.....	18
19	الطباعة التلقائية على الوجهين.....	19
21	الطباعة اليدوية على الوجهين.....	21
22	البرامج وبرامج التشغيل	2
22	برنامج تشغيل الطباعة.....	22
23	طباعة مستند.....	23
24	إعدادات برنامج تشغيل الطباعة.....	24
25	نظام التشغيل Windows®.....	25
25	الوصول إلى إعدادات برنامج تشغيل الطباعة.....	25
26	الميزات الموجودة في برنامج تشغيل الطباعة لنظام التشغيل Windows®.....	26
26	علامة التبويب Basic (أساسي).....	26
32	علامة التبويب Advanced (متقدم).....	32
40	علامة التبويب Print Profiles (أوضاع الطباعة).....	40
42	علامة تبويب Accessories (ملحقات).....	42
44	الدعم.....	44
46	ميزات برنامج تشغيل الطباعة BR-Script3 (مضاهاة لغة PostScript® 3™).....	46
53	إزالة تثبيت برنامج تشغيل الطباعة.....	53
54	Status Monitor.....	54
56	Macintosh.....	56
56	الميزات الموجودة في برنامج تشغيل الطباعة (لنظام التشغيل Macintosh).....	56
56	اختيار خيارات إعداد الصفحة.....	56
66	ميزات برنامج تشغيل الطباعة BR-Script3 (مضاهاة لغة PostScript® 3™).....	66
71	إزالة تثبيت برنامج تشغيل الطباعة.....	71
72	Status Monitor.....	72
74	البرامج.....	74
74	البرامج المخصصة للشبكات.....	74

75.....	لوحة التحكم
75.....	نظرة عامة على لوحة التحكم
77.....	مؤشرات LED
77.....	رسائل حالة الجهاز
78.....	جدول القائمة
92.....	إعادة طباعة المستندات
92.....	إعادة طباعة آخر مهمة
92.....	كيفية إعادة طباعة آخر مهمة
93.....	طباعة البيانات الآمنة
93.....	البيانات الآمنة
93.....	كيفية طباعة البيانات الآمنة
94.....	مميزات الأمان
94.....	ميزة Secure Function Lock 2.0
94.....	ميزة قفل الإعداد
96.....	مميزات البيئة
96.....	توفير الحبر
96.....	وقت السكون
96.....	وضع السكون العميق
97.....	وضع إيقاف التشغيل (الشرق الأوسط وإفريقيا فقط)
98.....	ميزة وضع السكون
98.....	إيقاف/تشغيل وضع السكون

100.....	الدرج السفلي (LT-5400)
101.....	SO-DIMM
101.....	أنواع SO-DIMM
102.....	تركيب ذاكرة إضافية

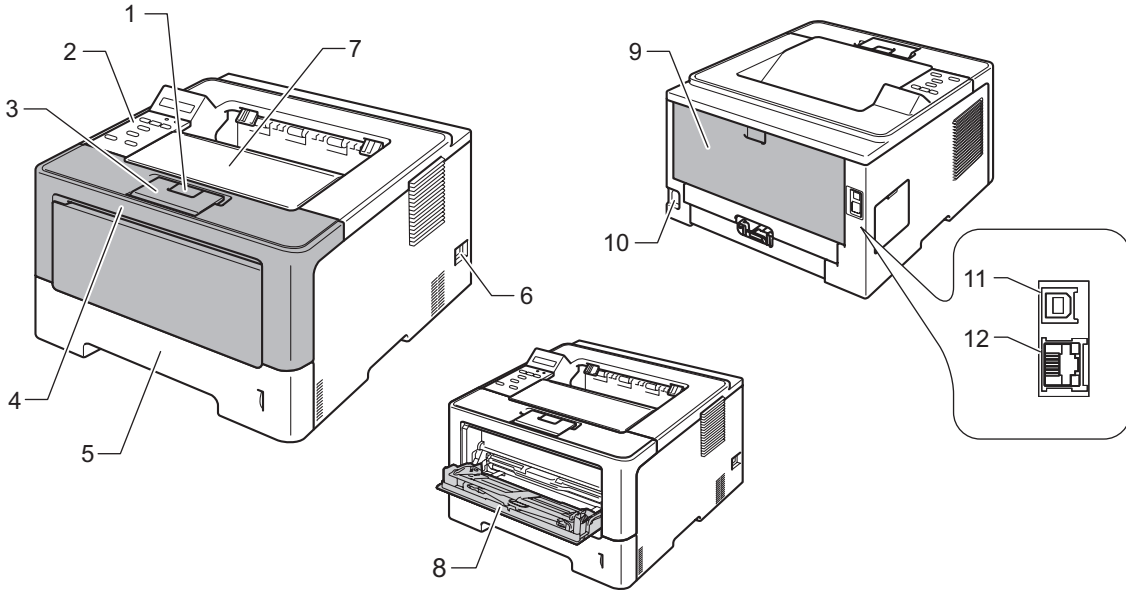
104.....	استبدال العناصر المستهلكة
106.....	استبدال خرطوشة الحبر
113.....	استبدال وحدة الأسطوانة
118.....	تنظيف الجهاز وفحصه
118.....	تنظيف الجزء الخارجي من الجهاز
120.....	تنظيف سلك الشحن
122.....	تنظيف وحدة الأسطوانة
127.....	تنظيف أسطوانة التقاط الورق
128.....	تعبئة الجهاز وشحنه

131.....	تحديد المشكلة
132.....	رسائل الخطأ والصيانة الدورية
135.....	انحشار الورق
148.....	إذا كنت تعاني من مشكلات في جهازك
151.....	تحسين جودة الطباعة
157.....	معلومات الجهاز
157.....	التحقق من الرقم المسلسل
157.....	الإعدادات الافتراضية

159.....	مواصفات الجهاز
159.....	عام
161.....	وسائط الطباعة
162.....	الطابعة
162.....	الواجهة
163.....	متطلبات جهاز الكمبيوتر
164.....	معلومات هامة لاختيار الورق
165.....	العناصر المستهلكة
166.....	الشبكة (LAN)
167.....	أرقام Brother

حول هذا الجهاز

الجانب الأمامي والجانب الخلفي



- 1 زر فتح الغطاء الأمامي
- 2 لوحة تحكم بشاشة البلورات السائلة (LCD)
- 3 مسند دعم درج الإخراج المواجه للأسفل (مسند دعم)
- 4 غطاء أمامي
- 5 درج الورق
- 6 مفتاح الطاقة
- 7 درج الإخراج المواجه للأسفل
- 8 الدرج متعدد الأغراض (درج MP)
- 9 الغطاء الخلفي (درج الإخراج المواجه للأعلى عند الفتح)
- 10 موصل طاقة التيار المتردد
- 11 منفذ USB
- 12 منفذ 10BASE-T / 100BASE-TX / 1000BASE-T

¹ يتوفر 1000BASE-T للطراز HL-6180DW.



تعرض معظم الرسوم التوضيحية الواردة في دليل المستخدم هذا الطراز HL-5470DW.

الورق المقبول ووسائط الطباعة الأخرى

قد تختلف جودة الطباعة وفقاً لنوع الورق الذي تستخدمه.

يمكنك استخدام الأنواع التالية من وسائط الطباعة: ورق عادي أو ورق رقيق أو ورق سميك أو ورق أكثر سُمكاً أو ورق مقوى أو ورق معاد تدويره أو ملصقات أو مظارييف.

للحصول على أفضل النتائج، اتبع الإرشادات أدناه:

- لا تضع أنواعاً مختلفة من الورق في درج الورق في نفس الوقت حيث قد يؤدي ذلك إلى سوء تغذية الورق أو انحشاره.
- للطباعة بشكل صحيح، يجب عليك اختيار نفس حجم الورق من البرنامج التطبيقي لديك ليماتل الورق الموجود في الدرج.
- تجنب لمس الأسطح المطبوعة من الورق بعد طباعتها مباشرة.
- قبل شراء كمية كبيرة من الورق، قم باختبار كمية صغيرة للتأكد من أن الورق مناسب.

نوع الورق وحجمه

يقوم الجهاز بتغذية الورق من درج الورق القياسي المثبت أو الدرج متعدد الأغراض أو الدرج السفلي الاختياري.

أسماء أدرج الورق في برنامج تشغيل الطابعة وهذا الدليل هي كما يلي:

الاسم	الدرجة والوحدة الاختيارية
الدرجة 1	درجة الورق
الدرجة 2	وحدة درجة سفلي اختيارية
الدرجة MP	درجة متعدد الأغراض

سعة الورق في أدراج الورق

عدد الأوراق	أنواع الورق	حجم الورق	درج الورق (الدرج 1)
حتى 250 ورقة (80 غم/م ²) ² حتى 500 ورقة (80 غم/م ²) ²	ورق عادي وورق رفيع وورق معاد تدويره	B5 (ISO) و Legal و Letter و A4 (JIS) و Executive و A5 و A5 (حافة طويلة) و A6 و B6 (ISO) و Folio ¹	الدرج متعدد الأغراض (الدرج MP)
50 ورقة (80 غم/م ²) 3 مطاريف	ورق عادي وورق رفيع وورق سميك وورق أكثر سُمكاً وورق مقوى وورق معاد تدويره ومطاريف وملصقات	العرض: من 76.2 إلى 215.9 ملم الطول: من 127 إلى 335.6 ملم	الدرج السفلي الاختياري (الدرج 2)
حتى 500 ورقة (80 غم/م ²)	ورق عادي وورق رفيع وورق معاد تدويره	B5 (ISO) و Legal و Letter و A4 (JIS) و Executive و A5 و B6 و Folio ¹ (ISO)	

¹ حجم ورق Folio يبلغ 215.9 ملم × 330.2 ملم.

² 250 ورقة للطراز HL-5470DW و 500 ورقة للطراز HL-6180DW

مواصفات الورق الموصى به

تناسب مواصفات الورق التالية هذا الجهاز.

من 75 إلى 90 غم/م ²	الوزن الأساسي
من 80 إلى 110 ميكرومتر	السُمك
أعلى من 20 ثانية	الخشونة
من 90 إلى 150 سم ³ 100	الصلابة
تحبب طويل	اتجاه التحبب
10e ¹¹ -10e ⁹ أوم	مقاومة الحجم
10e ¹² -10e ⁹ أوم-سم	مقاومة السطح
CaCO ₃ (حيادية)	وحدة التعبئة
أقل من 23% من الوزن	محتوى الرماد
أعلى من 80%	السطوع
أعلى من 85%	معدل اللامشفافية

■ استخدم الورق الذي تم تصنيعه للنسخ على ورق عادي.

■ استخدم الورق الذي يتراوح وزنه من 75 إلى 90 غم/م².

■ استخدم ورقًا ذا تحبب طويل بقيمة رقم هيدروجيني (Ph) متعادلة، ومحتوى رطوبة بحوالي 5%.

■ يمكن لهذا الجهاز استخدام الورق المعاد تدويره الذي تنطبق عليه مواصفات DIN 19309.

(للمساعدة في اختيار نوع الورق الذي تستخدمه مع هذا الجهاز، انظر معلومات هامة لاختيار الورق << صفحة 164).

التعامل مع الورق الخاص واستخدامه

1

تم تصميم الجهاز ليعمل بشكل جيد مع معظم أنواع الورق المقوى والجاف. ومع ذلك، قد يكون لبعض متغيرات الورق أثر على جودة الطباعة أو الموثوقية في التعامل. لذا، احرص دائماً على اختبار عينات من الورق قبل الشراء لضمان الأداء المرغوب. وقم بتخزين الورق في عبوته الأصلية والاحتفاظ بها مغلقة. واحتفظ بالورق في وضع مسطح وبعيد عن الرطوبة وضوء الشمس المباشر والحرارة. تتمثل بعض الإرشادات الهامة عند اختيار الورق فيما يلي:

- لا تستخدم ورق inkjet لأنه قد يؤدي إلى انحشار الورق أو إتلاف جهازك.
- يجب أن يستخدم الورق المطبوع مسبقاً حبراً يمكنه تحمل درجة حرارة عملية الصهر في الجهاز؛ والتي تبلغ 200 درجة مئوية.
- إذا استخدمت ورقاً مقوى أو ورقاً خشن السطح أو ورقاً متجعداً أو متغضناً، فقد يقدم الورق أداءً منخفضاً.

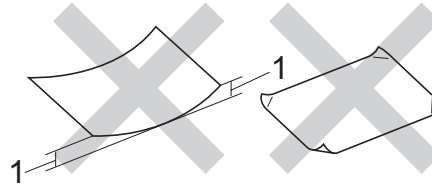
أنواع الورق التي يجب تجنبها

هام !

قد لا تؤدي بعض أنواع الورق وظائفها بشكل جيد أو قد تتسبب في تلف جهازك.

لا تستخدم الورق:

- الخشن جداً
- اللامع أو الناعم جداً
- المجعد أو الملتوي



1 قد يؤدي أي تجعد بمقدار 2 ملم أو أكثر إلى انحشار الورق.

- المطلي أو المصقول كيميائياً
- التالف أو المجعد أو المطوي
- الذي يتجاوز مواصفات الوزن الموصى بها المذكورة في هذا الدليل
- الذي يحتوي على ألسنة أو دبائيس
- ذو الرأسية الذي يستخدم أحياناً ذات درجة حرارة منخفضة أو التصوير الحراري
- متعدد الأجزاء أو الخالي من الكربون
- المصمم للطباعة بنفث الحبر

إذا كنت تستخدم أيًا من أنواع الورق المدرجة أعلاه، فإنها قد تؤدي إلى إتلاف جهازك. وهذا الإلتلاف لا يشمل أي ضمان من Brother أو اتفاقية خدمة.

المظاريف

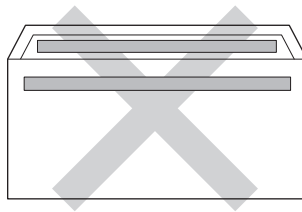
ستكون معظم المظاريف المصممة للطابعات بالليزر مناسبة لجهازك. ومع ذلك، قد تؤدي بعض المظاريف إلى مشاكل في جودة الطباعة والتغذية وذلك بسبب الطريقة التي تم تصنيعها بها. ويجب أن تكون لأي مطروف مناسب حواف ذات طيات مستقيمة ومثنية بشكل جيد. ويجب وضع المطروف بشكل مسطح وليس على هيئة منتفخة أو رقيقة. ويجب عليك شراء مظاريف جيدة من مورد يدرك أنك ستستخدمها في جهاز ليزر. نوصي بأن تقوم بطباعة مطروف كاختبار للتأكد من أن نتائج الطباعة هي التي تريدها.

أنواع المظاريف التي يجب تجنبها

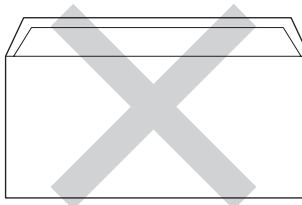
هام !

لا تستخدم مظاريف:

- تالفة أو مجمعة أو مغضنة أو ذات شكل غير عادي
- لامعة جدًا أو محببة
- بها مشابك أو دبائيس أو إبريمات أو خيوط
- بها نهايات ذاتية اللصق
- منتفخة الهيئة
- ليست مجمعة بحدة
- بها نتوءات (بها كتابة بارزة)
- تمت طباعتها مسبقًا بواسطة جهاز ليزر
- تمت الطباعة عليها مسبقًا من الداخل
- لا يمكن تنظيمها على نحو دقيق عند تجميعها
- مصنوعة من ورق يزن أكثر من مواصفات وزن الورق المخصص للجهاز
- بها حواف غير مستقيمة أو مربعة بشكل ثابت
- بها فتحات أو أجزاء مقطوعة أو ثقوب
- بلاصق على السطح كما هو موضح في الشكل أدناه

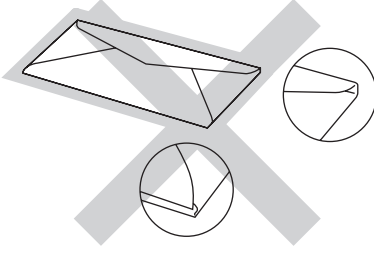


- بالأسنة مزدوجة كما هو موضح في الشكل أدناه



- بالأسنة إغلاق غير مطوية لأسفل عند الشراء

- تحتوي على جوانب مطوية كما هو موضح في الشكل أدناه



إذا كنت تستخدم أيًا من أنواع المظاريف المدرجة أعلاه، فإنها قد تؤدي إلى إتلاف جهازك. وهذا الإلتلاف قد لا يشمل أي ضمان من Brother أو اتفاقية خدمة.

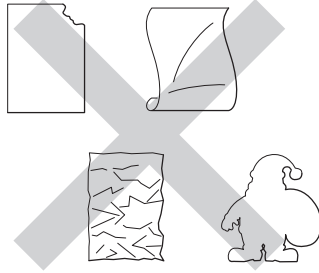
الملصقات

يقوم الجهاز بالطباعة على معظم أنواع الملصقات المصممة للاستخدام مع أي جهاز ليزر. ويجب أن تحتوي الملصقات على لاصق معتمد على الأكريليك حيث إن هذه المادة أكثر ثباتًا في درجات الحرارة العالية في وحدة المصهر. ويجب ألا تلامس اللواصق أي جزء من الجهاز، حيث قد تلتصق دعامة هذا الملصق بوحدة الأسطوانة أو الأسطوانات وتؤدي إلى الانحشار ومشاكل في جودة الطباعة. وينبغي عدم تعريض اللاصق بين الملصقات. كما يجب تنظيم الملصقات لتغطي الورقة بالكامل طولاً وعرضاً. وقد ينتج عن استخدام ملصقات بها مسافات تقشر الملصقات والتسبب في انحشار خطير أو مشاكل في الطباعة.

يجب أن تكون كل الملصقات المستخدمة في هذا الجهاز قادرة على تحمل درجة حرارة تبلغ 200 درجة مئوية لمدة 0.1 ثانية.

أنواع الملصقات التي يجب تجنبها

لا تستخدم ملصقات تالفة أو مجعدة أو مغضنة أو ذات شكل غير عادي.



هام !

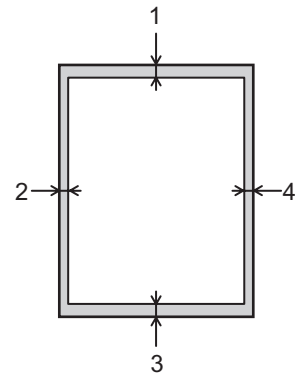
- تجنب تغذية أوراق الملصقات المستعملة جزئياً. إذ ستتسبب الورقة الحاملة المكشوفة في إتلاف جهازك.
- يجب ألا تتجاوز أوراق الملصقات مواصفات وزن الورق الموصوف في دليل المستخدم هذا. إذ قد تتعذر التغذية بملصقات تتجاوز هذه المواصفات أو لا تتم الطباعة بشكل صحيح وقد يتسبب ذلك في تلف جهازك.
- لا تقم بإعادة استخدام أو إدخال ملصقات تم استخدامها من قبل أو فاقدة لبعض الملصقات في الورقة.

المنطقة غير القابلة للطباعة عند إجراء الطباعة من جهاز كمبيوتر

1

تعرض الأشكال الواردة أدناه الحد الأقصى للمناطق غير القابلة للطباعة. وقد تختلف هذه المناطق باختلاف حجم الورق أو الإعدادات في التطبيق الذي تستخدمه.

الاستخدام	حجم المستند	الجزء العلوي (1)	الجزء السفلي (3)	الجانب الأيسر (2)	الجانب الأيمن (4)
الطباعة	Letter	4.23 ملم	4.23 ملم	6.35 ملم	6.35 ملم
	A4	4.23 ملم	4.23 ملم	6.01 ملم	6.01 ملم
	Legal	4.23 ملم	4.23 ملم	6.35 ملم	6.35 ملم



ملاحظة 

عند استخدام وضع المضاهاة BR-Script3، تبلغ المنطقة غير القابلة للطباعة حول حواف الورقة 4.23 ملم.

تحميل الورق

1

تحميل الورق ووسائط الطباعة

يمكن للجهاز تغذية الورق من درج الورق القياسي أو الدرج السفلي الاختياري أو الدرج متعدد الأغراض. عند وضع الورق في درج الورق، لاحظ ما يلي:

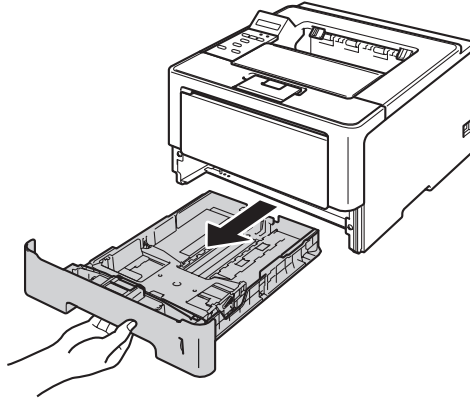
- إذا كان البرنامج التطبيقي لديك يدعم ميزة تحديد حجم الورق في قائمة الطباعة، فيمكنك تحديده من خلال البرنامج. أما إذا لم يكن يدعم هذه الميزة، فيمكنك ضبط حجم الورق في برنامج تشغيل الطابعة أو باستخدام مفاتيح لوحة التحكم.

تحميل الورق في درج الورق القياسي والدرج السفلي الاختياري

يمكنك تحميل حتى 250 ورقة من الورق (الطراز HL-5470DW) أو حتى 500 ورقة من الورق (الطراز HL-6180DW) في درج الورق القياسي (الدرج 1). كما يمكنك تحميل حتى 500 ورقة في الدرج السفلي الاختياري (الدرج 2). يمكن تحميل الورق حتى يصل إلى علامة الحد الأقصى لكمية الورق (▼▼▼) المحددة على الجانب الأيمن لدرج الورق. (للتعرف على الورق الموصى باستخدامه، انظر الورق المقبول ووسائط الطباعة الأخرى << صفحة 2).

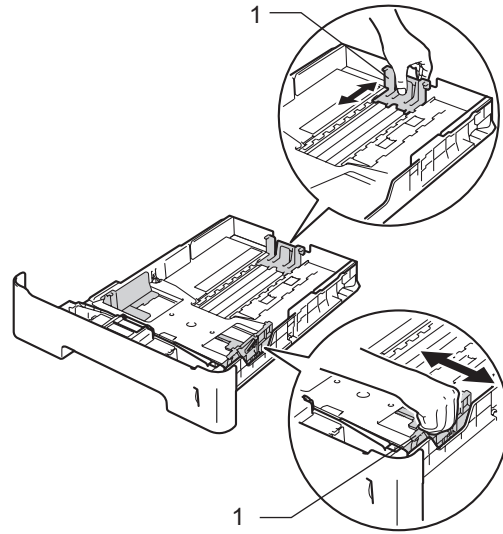
الطباعة على ورق عادي أو ورق رقيق أو ورق معاد تدويره من الدرج 1 والدرج 2

1 اسحب درج الورق بشكل كامل خارج الجهاز.

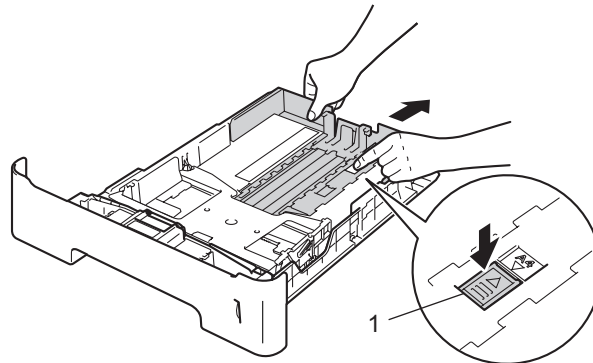


2 عند الضغط على ذراع تحرير موجه الورق الأخضر (1)، اسحب موجهات الورق لتناسب الورق الذي تقوم بتحميله في الدرج. وتأكد أن الموجهات مثبتة في الفتحات بإحكام.

1

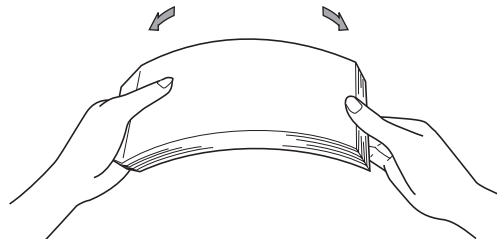


ملاحظة



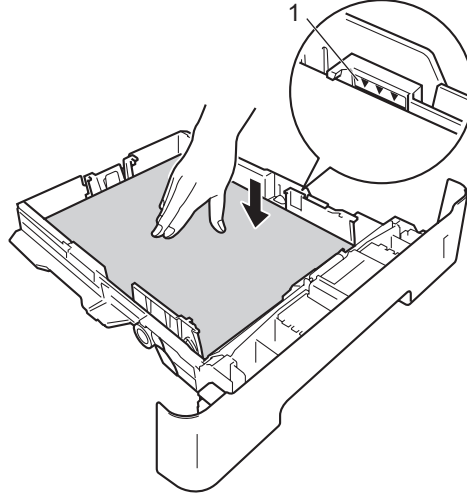
بالنسبة للورق بحجم Legal أو Folio، اضغط على زر الفتحة (1) في الجزء السفلي من درج الورق ثم اسحب الجزء الخلفي من درج الورق. (لا يتوفر الورق بحجم Legal و Folio في بعض المناطق).

3 قم بتهوية رزمة الورق جيداً لتجنب انحشار الورق وسوء التغذية.



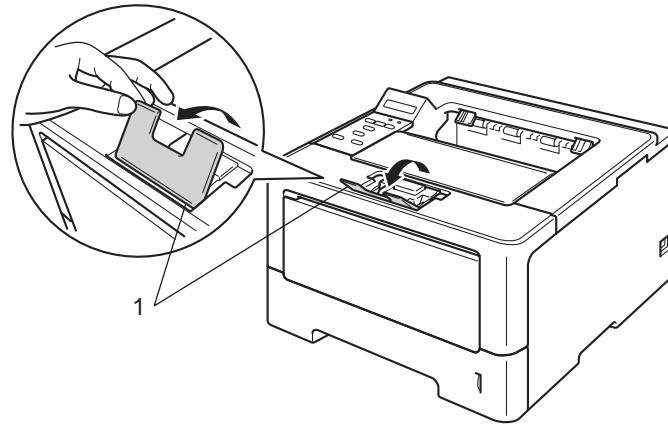
4 ضع الورق في الدرج وتأكد أن:

- الورق تحت علامة الحد الأقصى لكمية الورق (1) (▼▼▼).
- إذ سيتسبب الملاء الزائد لدرج الورق في انحشار الورق.
- الجانب الذي ستتم الطباعة عليه موجه لأسفل.
- موجهات الورق تلمس جانبي الورقة حتى تتم تغذيتها بشكل صحيح.



5 أعد وضع درج الورق بإحكام داخل الجهاز. وتأكد من إدخاله بالكامل في الجهاز.

6 ارفع مسند الدعم (1) لأعلى لتجنب انزلاق الورق من درج الإخراج المواجه للأسفل، أو قم بإزالة كل ورقة بمجرد خروجها من الجهاز.



7 اختر الإعدادات التالية من كل قائمة منسدلة في برنامج تشغيل الطباعة.

Paper Size (حجم الورق) ■				
A5	Executive	Legal	Letter	A4
A6 (الدرج 1 فقط)	A5 Long	Folio	B6	B5
	Edge (الدرج 1 فقط)			

للتعرف على أحجام الورق المقبولة، انظر نوع الورق وحجمه << صفحة 2.

Media Type (نوع الوسائط) ■		
Recycled Paper	Thin Paper	Plain Paper
(الورق المعاد تدويره)	(ورق رقيق)	(ورق عادي)

Paper Source (مصدر الورق) ■	
Tray2 (الدرج 2) (إذا كان متوفراً)	Tray1 (الدرج 1)

للتعرف على أي إعدادات أخرى، انظر البرامج وبرامج التشغيل الفصل 2.



ملاحظة

قد تختلف أسماء الخيارات في القوائم المنسدلة وفقاً لنظام التشغيل الذي تعمل به وإصداره.

8 قم بإرسال بيانات الطباعة إلى الجهاز.

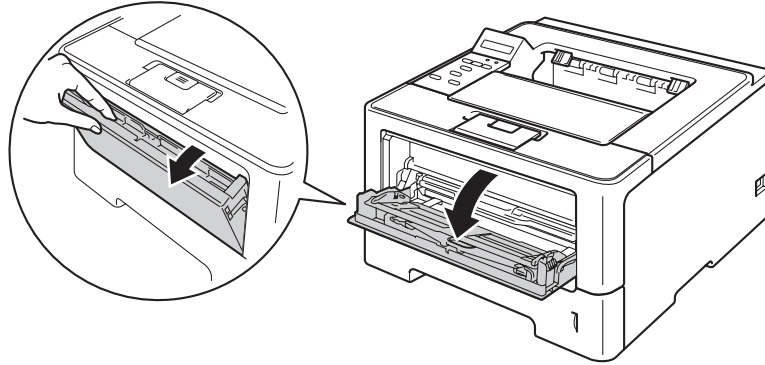
تحميل الورق في الدرج متعدد الأغراض (الدرج MP)

1

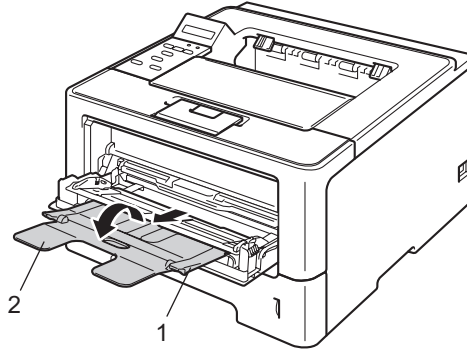
يمكنك تحميل حتى 3 مظاريف أو وسائط طباعة خاصة في الدرج MP أو حتى 50 ورقة من الورق العادي. استخدم هذا الدرج للطباعة على ورق سميك أو ورق مقوى أو ملصقات أو مظاريف. (للتعرف على الورق الموصى باستخدامه، انظر الورق المقبول ووسائط الطباعة الأخرى << صفحة 2).

الطباعة على ورق عادي وورق رقيق وورق معاد تدويره وورق مقوى من الدرج MP

1 قم بفتح الدرج MP وخفضه برفق.

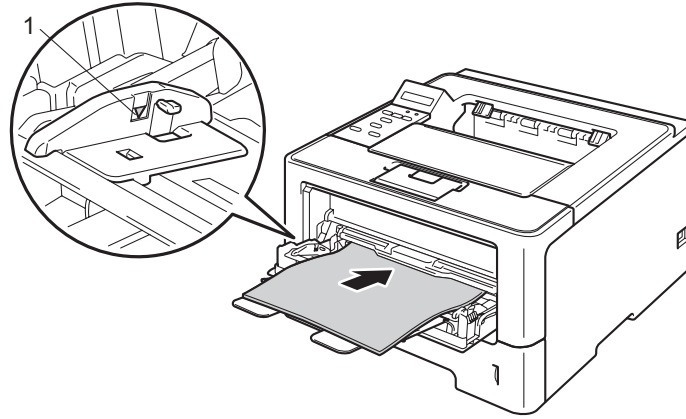


2 اسحب دعم الدرج (1) للخارج وقم بفرد المسند (2).

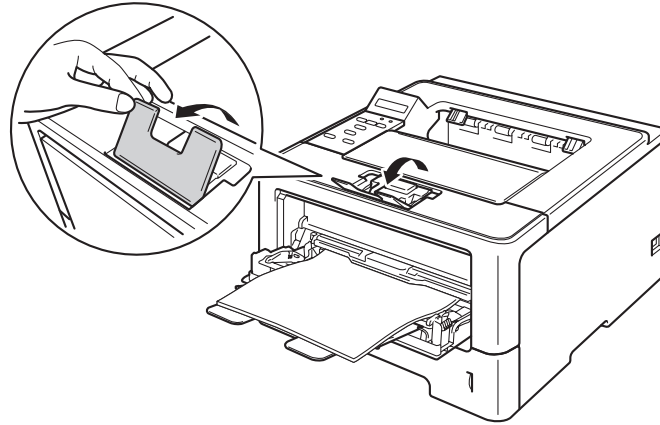


3 ضع الورق في الدرج MP وتأكد أن:

- الورق يظل تحت علامة الحد الأقصى لكمية الورق (1).
- الجانب الذي ستتم الطباعة عليه يجب أن يكون مواجهًا للأعلى بحيث تكون الحافة الأمامية (الجزء العلوي من الورقة) أولاً.
- موجهات الورق تلمس جانبي الورقة حتى تتم تغذيتها بشكل صحيح.



4 ارفع مسند الدعم لأعلى لتجنب انزلاق الورق من درج الإخراج المواجه للأسفل، أو قم بإزالة كل ورقة بمجرد خروجها من الجهاز.



5 اختر الإعدادات التالية من كل قائمة منسدلة في برنامج تشغيل الطباعة.

■ Paper Size (حجم الورق)

A5	Executive	Legal	Letter	A4
5 × 3	B6	B5	A6	A5 Long Edge
			حجم ورق مخصص ¹	Folio

¹ يمكنك تحديد حجم الورق الأصلي باختيار **User Defined** ... (بتحديد المستخدم...) في برنامج تشغيل الطباعة لنظام التشغيل Windows® أو **PostScript Custom Page Size** (حجم صفحة مخصص لـ PostScript) في برنامج تشغيل الطباعة BR-Script لنظام التشغيل Windows® أو **Custom Page Sizes** في برامج تشغيل الطباعة لنظام التشغيل Macintosh.

للتعرف على أحجام الورق المقبولة، انظر نوع الورق وحجمه << صفحة 2.

■ Media Type (نوع الوسائط)

Bond Paper	Recycled Paper	Thin Paper	Plain Paper
(ورق مقوى)	(الورق المعاد تدويره)	(ورق رقيق)	(ورق عادي)

■ Paper Source (مصدر الورق)

MP Tray (درج MP)

للتعرف على أي إعدادات أخرى، انظر البرامج وبرامج التشغيل الفصل 2.

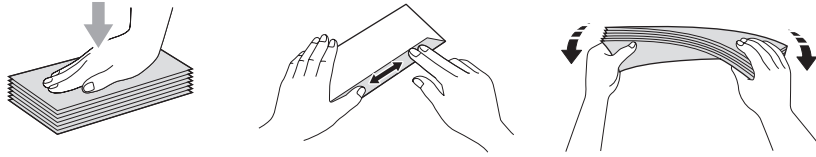


ملاحظة قد تختلف أسماء الخيارات في القوائم المنسدلة وفقاً لنظام التشغيل الذي تعمل به وإصداره.

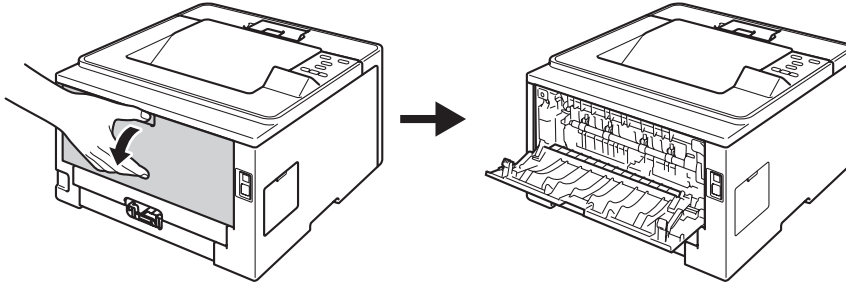
6 قم بإرسال بيانات الطباعة إلى الجهاز.

الطباعة على ورق سميك وملصقات ومظاريف من الدرج MP

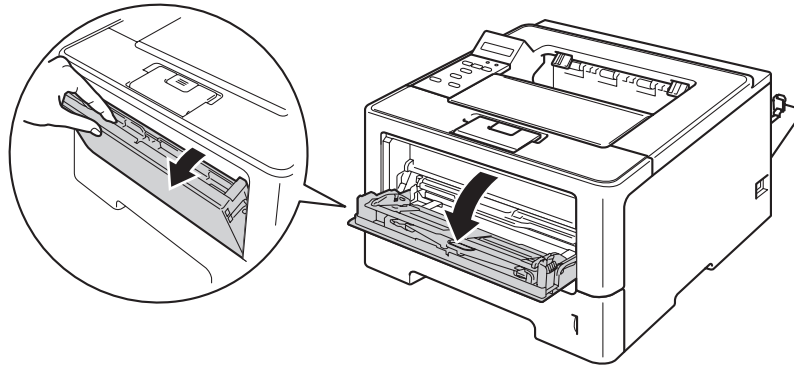
قبل تحميل الورق، اضغط على زوايا وجوانب المظاريف لجعلها مسطحة بقدر الإمكان.



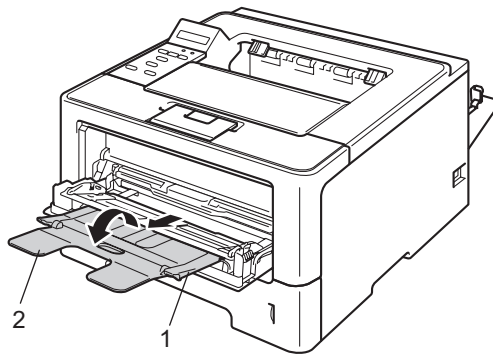
1 افتح الغطاء الخلفي (درج الإخراج المواجه للأعلى).



2 قم بفتح الدرج MP وخفضه برفق.

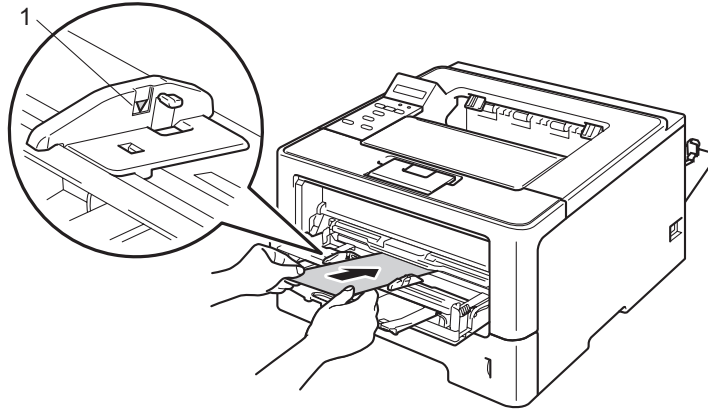


3 اسحب دعم الدرج (1) للخارج وقم بفرد المسند (2).



4 ضع الورق أو الملصقات أو المظاريف في الدرج MP. تأكد أن:

- عدد المظاريف في الدرج MP لا يتجاوز 3 مظاريف.
- الورق أو الملصقات أو المظاريف تظل تحت علامة الحد الأقصى لكمية الورق (1).
- الجانب الذي ستتم الطباعة عليه مواجه للأعلى.



5 اختر الإعدادات التالية من كل قائمة منسدلة في برنامج تشغيل الطباعة.

■ Paper Size (حجم الورق)

<لطباعة الورق السميك أو الملصقات>

A5	Executive	Legal	Letter	A4
5 × 3	B6	B5	A6	A5 Long Edge
			حجم ورق مخصص ¹	Folio

<لطباعة المظاريف>

Monarch (Monarch ورق)	C5	DL	Com-10
---------------------------------	-----------	-----------	---------------

حجم ورق مخصص¹

¹ يمكنك تحديد حجم الورق الأصلي باختيار **User Defined** ... (بتحديد المستخدم...) في برنامج تشغيل الطباعة لنظام التشغيل Windows® أو **PostScript Custom Page Size** (حجم صفحة مخصص لـ PostScript) في برنامج تشغيل الطباعة BR-Script لنظام التشغيل Windows® أو **Custom Page Sizes** في برامج تشغيل الطباعة لنظام التشغيل Macintosh.

للتعرف على أحجام الورق المقبولة، انظر نوع الورق وحجمه << صفحة 2.

■ **Media Type** (نوع الوسائط)

<لطباعة الورق السميك>

Thicker Paper
(ورق أكثر سمكاً)**Thick Paper**
(ورق سميك)

<لطباعة الملصقات>

Label (ملصق)

<لطباعة المظاريف>

Env. Thick
(مظاريف سميكة)**Env. Thin**
(مظاريف رقيقة)**Envelopes**
(مظاريف)■ **Paper Source** (مصدر الورق)**MP Tray** (درج MP)

للتعرف على أي إعدادات أخرى، انظر البرامج وبرامج التشغيل الفصل 2.

ملاحظة 

- قد تختلف أسماء الخيارات في القوائم المنسدلة وفقاً لنظام التشغيل الذي تعمل به وإصداره.
- عند استخدام المظروف رقم 10، اختر **Com-10** (لنظام التشغيل Windows®) أو **Envelope #10** (لنظام التشغيل Macintosh) من القائمة المنسدلة **Paper Size** (حجم الورق).
- للمظاريف غير المدرجة في برنامج تشغيل الطباعة، مثل المظروف رقم 9 أو المظروف C6، اختر **User Defined...** (بتحديد المستخدم...) (لبرنامج تشغيل الطباعة لنظام التشغيل Windows®) أو **PostScript Custom Page Size** (حجم صفحة مخصص لـ PostScript) (لبرنامج تشغيل الطباعة لنظام التشغيل Windows®) أو **Custom Page Sizes** (لبرنامج تشغيل الطباعة لنظام التشغيل Macintosh).

6 قم بإرسال بيانات الطباعة إلى الجهاز.

ملاحظة 

- قم بإزالة كل مظروف بمجرد طباعته. فقد يتسبب تكديس المظاريف في انحسارها أو تجعدها.
- إذا تلطخت المظاريف أو الورق السميك أثناء الطباعة، فقم بضبط **Media Type** (نوع الوسائط) على **Env. Thick** (مظاريف سميكة) أو **Thicker Paper** (ورق أكثر سمكاً) لزيادة درجة حرارة التثبيت.
- إذا تجعدت المظاريف بعد طباعتها، فانظر تحسين جودة الطباعة << صفحة 151.
- إذا تجعد الورق السميك أثناء الطباعة، فضع ورقة واحدة في كل مرة في الدرج MP.
- يجب أن تكون وصلات المظروف المسدودة من قبل الجهة المصنعة آمنة.
- يجب أن تكون كل جوانب المظروف مثنوية بشكل صحيح دون تجعيدات أو التواءات.

7 أغلق الغطاء الخلفي (درج الإخراج المواجه للأعلى).

الطباعة على الوجهين (على كلا وجهي الورقة)

تتيح جميع برامج تشغيل الطابعة المرفقة إمكانية الطباعة على الوجهين. لمزيد من المعلومات حول كيفية اختيار الإعدادات، انظر نص **Help** (تعليمات) في برنامج تشغيل الطابعة.

إرشادات للطباعة على وجهي الورقة

- قد يتجعد الورق إذا كان رقيقاً.
- إذا تجعد الورق، فقم بفرده ووضعه مرة أخرى في درج الورق. وإذا ظل الورق مجعداً، فاستبدله.
- قد يتجعد الورق إذا لم تتم تغذيته بشكل صحيح. لذا، قم بإخراج الورق وفرده. وإذا ظل الورق مجعداً، فاستبدله.
- عندما تستخدم وظيفة الطباعة اليدوية على الوجهين، فمن المحتمل أن يحدث انحشار للورق أو تتدهور جودة الطباعة. (وإذا حدث انحشار الورق، فانظر انحشار الورق << صفحة 135. إذا كانت لديك مشكلة في جودة الطباعة، فانظر تحسين جودة الطباعة << صفحة 151).

ملاحظة

تأكد من إدخال درج الورق بالكامل في الجهاز.

الطباعة التلقائية على الوجهين

إذا كنت تستخدم برنامج تشغيل طابعة لنظام التشغيل Macintosh، فانظر الطباعة على الوجهين (على كلا وجهي الورقة) << صفحة 65.

الطباعة التلقائية على الوجهين باستخدام برنامج تشغيل الطابعة لنظام التشغيل® Windows

1 اختر الإعدادات التالية من كل قائمة في برنامج تشغيل الطابعة.

■ Paper Size (حجم الورق)

A4

■ Media Type (نوع الوسائط)

Thin Paper (ورق رقيق)	Recycled Paper (الورق المعاد تدويره)	Plain Paper (ورق عادي)
---------------------------------	--	----------------------------------

■ Paper Source (مصدر الورق)

Tray2 (الدرج 2) (إذا كان متوفرًا)	MP Tray (درج MP)	Tray1 (الدرج 1)
--	-------------------------	------------------------

■ Duplex / Booklet (طباعة على الوجهين / كتيب)

Duplex
(الطباعة على الوجهين)

■ Duplex Type (نوع الطباعة على الوجهين) في Duplex Settings (إعدادات الطباعة على الوجهين)

توجد أربعة خيارات لكل اتجاه. (انظر طباعة على الوجهين | كتيب << صفحة 30).

■ Binding Offset (إزاحة التجليد) في Duplex Settings (إعدادات الطباعة على الوجهين)

يمكنك تحديد طريقة الطباعة بـ «الأوفسيت» للتجليد. (انظر طباعة على الوجهين | كتيب << صفحة 30).

ملاحظة

- يجب أن تستخدم ورقًا عاديًا أو ورقًا معادًا تدويره أو ورقًا رقيقًا. ولا تستخدم ورقًا مقوى.
- قد تختلف أسماء الخيارات في القوائم المنسدلة وفقًا لنظام التشغيل الذي تعمل به وإصداره.

للتعرف على أي إعدادات أخرى، انظر البرامج وبرامج التشغيل الفصل 2.

2 قم بإرسال بيانات الطباعة إلى الجهاز. وسيقوم الجهاز بالطباعة على كلا وجهي الورقة تلقائيًا.

الطباعة التلقائية على الوجهين باستخدام برنامج تشغيل الطباعة BR-Script لنظام التشغيل Windows®

1

1 اختر الإعدادات التالية من كل قائمة في برنامج تشغيل الطباعة.

■ **Paper Size** (حجم الورق)

A4

■ **Media Type** (نوع الوسائط)

Thin Paper
(ورق رقيق)

Recycled Paper
(الورق المعاد تدويره)

Plain Paper
(ورق عادي)

■ **Paper Source** (مصدر الورق)

Tray2 (الدرج 2) (إذا كان متوفرًا)

MP Tray (درج MP)

Tray1 (الدرج 1)

■ **Print on Both sides** (طباعة على الوجهين)

Flip on Long Edge
(انعكاس عند الحافة الطويلة)

Flip on Short Edge
(انعكاس عند الحافة القصيرة)

■ **Page Order** (ترتيب الصفحة)

Back to Front
(من الخلف إلى الأمام)

Front to Back
(من الأمام إلى الخلف)

ملاحظة

- يجب أن تستخدم ورقًا عاديًا أو ورقًا معادًا تدويره أو ورقًا رقيقًا. ولا تستخدم ورقًا مقوى.
- قد تختلف أسماء الخيارات في القوائم المنسدلة وفقًا لنظام التشغيل الذي تعمل به وإصداره.

للتعرف على أي إعدادات أخرى، انظر البرامج وبرامج التشغيل الفصل 2.

2 قم بإرسال بيانات الطباعة إلى الجهاز. وسيقوم الجهاز بالطباعة على كلا وجهي الورقة تلقائيًا.

الطباعة اليدوية على الوجهين

لا يدعم برنامج تشغيل الطابعة BR-Script لنظام التشغيل Windows® الطباعة اليدوية على الوجهين. إذا كنت تستخدم برنامج تشغيل طابعة لنظام التشغيل Macintosh، فانظر الطباعة اليدوية على الوجهين << صفحة 65.

الطباعة اليدوية على الوجهين باستخدام برنامج تشغيل الطابعة لنظام التشغيل Windows®

1 اختر الإعدادات التالية من كل قائمة منسدلة في برنامج تشغيل الطابعة.

■ Paper Size (حجم الورق)

يمكنك استخدام جميع أحجام الورق المحددة للدرج الذي تستخدمه.

■ Media Type (نوع الوسائط)

يمكنك استخدام جميع أنواع الوسائط المحددة للدرج الذي تستخدمه، باستثناء المظاريف والملصقات التي تحتوي على وجه طباعة واحد فقط.

■ Paper Source (مصدر الورق)

Tray1 (الدرج 1) MP Tray (درج MP) Tray2 (الدرج 2) (إذا كان متوفرًا)

■ Duplex / Booklet (طباعة على الوجهين / كتيب)

Duplex (Manual)

(طباعة على الوجهين

يدوي))

■ Duplex Type (نوع الطباعة على الوجهين) في Duplex Settings (إعدادات الطباعة على الوجهين)

توجد أربعة خيارات لكل اتجاه. (انظر طباعة على الوجهين | كتيب << صفحة 30.)

■ Binding Offset (إزاحة التجليد) في Duplex Settings (إعدادات الطباعة على الوجهين)

يمكنك تحديد طريقة الطباعة بـ «الأوفسيت» للتجليد. (انظر طباعة على الوجهين | كتيب << صفحة 30.)

للتعرف على أي إعدادات أخرى، انظر البرامج وبرامج التشغيل الفصل 2.

2 قم بإرسال بيانات الطباعة إلى الجهاز. وسيقوم الجهاز بطباعة جميع الصفحات ذات الأرقام الزوجية على وجه واحد من الورق أولاً. ومن ثم، سيرشدك برنامج التشغيل لنظام التشغيل Windows® (برسالة نافذة منبثقة) لإعادة إدخال الورق لطباعات الصفحات ذات الأرقام الفردية.

ملاحظة

قبل إعادة إدخال الورق، قم بفردته بشكل جيد، وإلا فقد تواجه انحساراً للورق. ولا يوصى باستعمال الورق الرقيق جداً أو السميك.

برنامج تشغيل الطابعة

برنامج تشغيل الطابعة هو برنامج يقوم بتحويل البيانات من التنسيق المستخدم بواسطة كمبيوتر إلى تنسيق تحتاجه أية طابعة خاصة. وبشكل نموذجي، يُعد هذا التنسيق بمثابة لغة وصف الصفحة (PDL).

برامج تشغيل الطابعة للإصدارات المدعومة من نظامي التشغيل® Windows و Macintosh موجودة على قرص CD-ROM الذي قمنا بتوفيره أو على موقع الويب الخاص بـ Brother Solutions Center على العنوان <http://solutions.brother.com/>. قم بتنصيب برامج التشغيل من خلال اتباع الخطوات الواردة في دليل الإعداد السريع. ويمكن تنزيل أحدث برامج تشغيل الطابعة من موقع الويب الخاص بـ Brother Solutions Center على العنوان:

<http://solutions.brother.com/>

لنظام التشغيل® Windows

- برنامج تشغيل الطابعة لنظام التشغيل® Windows (برنامج تشغيل الطابعة الملائم لهذا المنتج بدرجة كبيرة)
- برنامج تشغيل الطابعة BR-Script (مضاهاة لغة PostScript® 3™) ¹
- ¹ قم بتنصيب برنامج التشغيل باستخدام التنصيب المخصص من CD-ROM.

لنظام التشغيل Macintosh

- برنامج تشغيل الطابعة لنظام التشغيل Macintosh (برنامج تشغيل الطابعة الملائم لهذا المنتج بدرجة كبيرة)
- برنامج تشغيل الطابعة BR-Script (مضاهاة لغة PostScript® 3™) ¹
- ¹ للتعرف على إرشادات التنصيب الخاصة ببرنامج التشغيل، تفضل بزيارتنا على موقع الويب <http://solutions.brother.com/>.

لنظام التشغيل® Linux ^{2 1}

- برنامج تشغيل الطابعة LPR
- برنامج تشغيل الطابعة CUPS
- ¹ لمزيد من المعلومات وتنزيل برنامج تشغيل الطابعة لنظام التشغيل Linux، تفضل بزيارة صفحة الطراز الخاص بك على <http://solutions.brother.com/> أو استخدم الارتباط الموجود على قرص CD-ROM الذي قمنا بتوفيره.
- ² وفقاً لتوزيعات Linux، قد لا يتوفر برنامج التشغيل أو قد يتم إصداره بعد الإصدار الأولي للطراز الخاص بك.

طباعة مستند

عندما يستقبل الجهاز بيانات من جهاز الكمبيوتر لديك، فإنه يبدأ في الطباعة بالتقاط الورق من درج الورق. ويمكن لدرج الورق تغذية عدة أنواع من الورق والمظاريف. (انظر سعة الورق في أدراج الورق << صفحة 3).

2

1 من التطبيق، اختر الأمر **Print** (طباعة).

إذا كانت هناك برامج تشغيل أخرى للطباعة مثبتة على الكمبيوتر لديك، فاختر **Brother HL-XXXX series** (فئة Brother) الموجودة في البرنامج التتبعي لديك، ثم انقر فوق **OK** (موافق) أو **Print** (طباعة) لبدء الطباعة.

2 يرسل جهاز الكمبيوتر البيانات إلى الجهاز. يومض مصباح **LED Data** وستعرض شاشة LCD الرسالة **Printing** (الطباعة).

3 عندما ينتهي الجهاز من طباعة كل البيانات، يتوقف مصباح **LED Data** عن الوميض.

ملاحظة

- يمكنك اختيار حجم الورق واتجاهه في البرنامج التتبعي الذي تستخدمه.
- إذا كان البرنامج التتبعي الذي تستخدمه لا يدعم حجم الورق المخصص، فاختر حجم الورق التالي الأكبر.
- ثم قم بضبط منطقة الطباعة من خلال تغيير الهامشين الأيمن والأيسر في البرنامج التتبعي الذي تستخدمه.

إعدادات برنامج تشغيل الطابعة

يمكنك تغيير إعدادات الطابعة التالية عندما تقوم بالطباعة من الكمبيوتر:

- حجم الورق
- الاتجاه
- النسخ
- نوع الوسائط
- الدقة
- إعدادات الطابعة
- صفحة متعددة
- طباعة على الوجهين 4 / كتيب 42
- مصدر الورق
- تغيير الحجم
- عكس الطباعة
- استخدام علامة مائية 21
- طباعة رأس وتذييل الصفحة 21
- وضع توفير الحبر
- الطباعة الآمنة
- المسئول 21
- مصادقة المستخدم 21
- استخدام ميزة إعادة الطباعة 21
- وقت السكون
- الماكرو 21
- ضبط الكثافة
- تحسين إخراج الطباعة
- تخطي الصفحة الفارغة 31
- وضع الطباعة 21

¹ هذه الإعدادات ليست متوفرة مع برنامج تشغيل الطابعة BR-script لنظام التشغيل Windows®.

² هذه الإعدادات ليست متوفرة مع برنامج تشغيل الطابعة لنظام التشغيل Macintosh وبرنامج تشغيل الطابعة BR-Script لنظام التشغيل Macintosh.

³ هذه الإعدادات ليست متوفرة مع برنامج تشغيل الطابعة BBR-Script لنظام التشغيل Macintosh.


⁴ الطباعة اليدوية على الوجهين / طباعة الكتيب اليدوية ليست متوفرة مع برنامج تشغيل الطابعة BR-script لنظام التشغيل Windows®.

نظام التشغيل® Windows

الوصول إلى إعدادات برنامج تشغيل الطابعة

2

- 1 (بالنسبة لنظامي التشغيل Windows® XP و Windows Server® 2003) انقر فوق **Start** (أبدأ)، ثم **Printers and Faxes** (الطابعات والفاكسات).
(بالنسبة لنظامي التشغيل Windows Vista® و Windows Server® 2008)

انقر فوق الزر  و **Control Panel** (لوحة التحكم) و **Hardware and Sound** (الأجهزة والصوت)، ثم **Printers** (الطابعات).
(بالنسبة لنظامي التشغيل Windows® 7 و Windows Server® 2008R2)

انقر فوق الزر  و **Devices and Printers** (الأجهزة والطابعات).

- 2 انقر بزر الماوس الأيمن فوق الرمز **Brother HL-XXXX series** (فئة Brother HL-XXXX) (تشير XXXX إلى اسم الطراز) وحدد **Properties** (الخصائص) **Printer properties** (خصائص الطابعة) و **Brother HL-XXXX series** (فئة Brother HL-XXXX) (إذا لزم الأمر). يظهر مربع الحوار printer properties (خصائص الطابعة).

- 3 اختر علامة التبويب **General** (عام) ثم انقر فوق **Printing Preferences...** (تفضيلات الطباعة...) (**Preferences...**) (التفضيلات...)). لتهيئة إعدادات الدرج، اختر علامة التبويب **Accessories** (ملحقات).

الميزات الموجودة في برنامج تشغيل الطابعة لنظام التشغيل Windows®

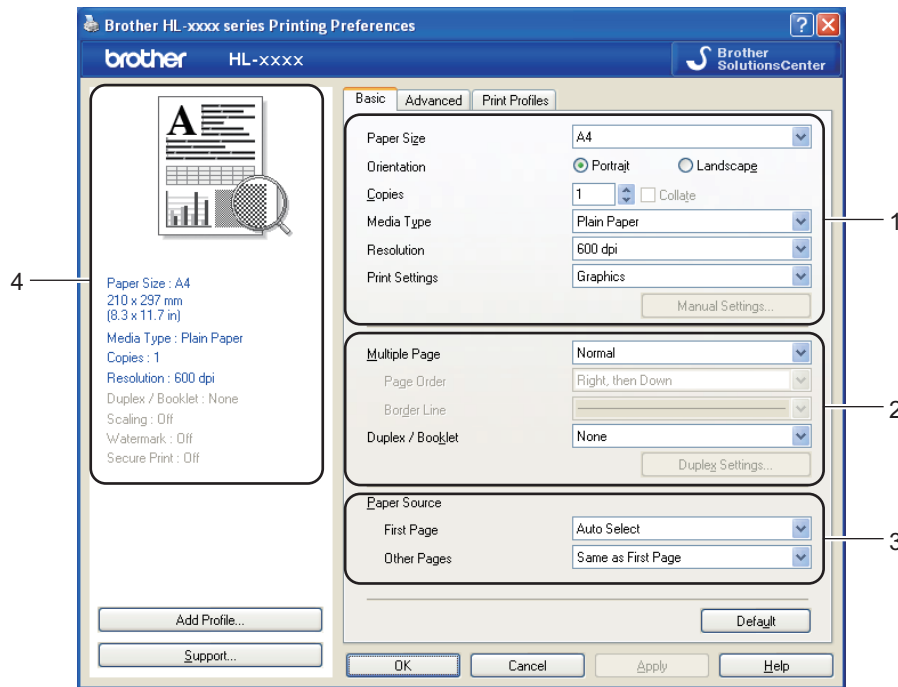
لمزيد من المعلومات، انظر نص **Help** (تعليمات) في برنامج تشغيل الطابعة.

ملاحظة

- لقطات الشاشة الواردة في هذا القسم هي من نظام التشغيل Windows® XP. ستختلف لقطات الشاشة التي تظهر على جهاز الكمبيوتر وفقاً لنظام التشغيل الذي تعمل به.
- للوصول إلى إعدادات برنامج تشغيل الطابعة، انظر الوصول إلى إعدادات برنامج تشغيل الطابعة << صفحة 25.

علامة التبويب Basic (أساسي)

يمكنك أيضاً تغيير إعدادات Page Layout (تخطيط الصفحة) بالنقر فوق الرسم التوضيحي الموجود في الجانب الأيمن من علامة التبويب Basic (أساسي).



1 اختر **Paper Size** (حجم الورق) و **Orientation** (الاتجاه) و **Copies** (النسخ) و **Media Type** (نوع الوسائط) و **Resolution** (الدقة) و **Print Settings** (إعدادات الطباعة) (1).

2 اختر **Multiple Page** (صفحة متعددة) و **Duplex / Booklet** (طباعة على الوجهين / كتيب) (2).

3 اختر **Paper Source** (مصدر الورق) (3).

4 تأكد من الإعدادات الحالية في النافذة (4).

5 انقر فوق **OK** (موافق) لتطبيق الإعدادات التي قمت باختيارها.

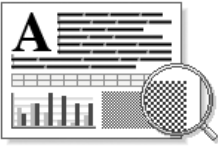

للمرجع إلى الإعدادات الافتراضية، انقر فوق **Default** (الافتراضي)، ثم **OK** (موافق).

حجم الورق

اختر من مربع القائمة المنسدلة «حجم الورق» الذي تستخدمه.

الاتجاه

يحدد الاتجاه الوضع الذي ستتم به طباعة مستندك (Portrait (طولي) أو Landscape (عرضي)).

Landscape (عرضي) (أفقي)	Portrait (طولي) (رأسي)
	

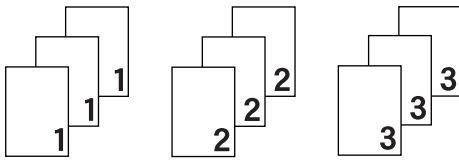
النسخ

يضببط اختيار النسخ عدد النسخ التي ستتم طباعتها.

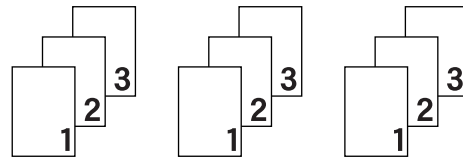
■ Collate (ترتيب النسخ)

بتحديد خانة الاختيار Collate (ترتيب النسخ)، ستتم طباعة نسخة واحدة كاملة من مستندك، ومن ثم تكرارها لعدد النسخ الذي حددته. في حالة عدم تحديد خانة الاختيار Collate (ترتيب النسخ)، سيتم حينئذ طباعة كل صفحة لكل النسخ التي تم تحديدها قبل طباعة الصفحة التالية من المستند.

إلغاء تحديد ترتيب النسخ



تحديد ترتيب النسخ



نوع الوسائط

يمكنك استخدام أنواع الوسائط التالية في جهازك. وللحصول على أفضل جودة طباعة، حدد نوع الوسائط الذي ترغب في استخدامه.

- Plain Paper (ورق عادي)
- Thin Paper (ورق رقيق)
- Thick Paper (ورق سميك)
- Thicker Paper (ورق أكثر سمكًا)
- Bond Paper (ورق مقوى)
- Envelopes (مظاريف)
- Env. Thick (مظاريف سمكية)
- Env. Thin (مظاريف رقيقة)
- Recycled Paper (الورق المعاد تدويره)
- Label (ملصق)

ملاحظة 

- عند استخدام الورق العادي الطبيعي من 60 إلى 105 غم/م² اختر **Plain Paper** (ورق عادي). وعند استخدام ورق أثقل وزنًا أو ورق خشن اختر **Thick Paper** (ورق سميك) أو **Thicker Paper** (ورق أكثر سمكًا). وللورق المقوى، اختر **Bond Paper** (ورق مقوى).
- عند استخدام مظارييف، اختر **Envelopes** (مظارييف). إذا لم يكن الحبر مثبتًا على المظروف بشكل صحيح عند تحديد **Envelopes** (مظارييف)، فاختر **Env. Thick** (مظارييف سميكة). وإذا كان المظروف مجعدًا عند تحديد **Envelopes** (مظارييف)، فاختر **Env. Thin** (مظارييف رقيقة). لمزيد من المعلومات، انظر سعة الورق في أدراج الورق << صفحة 3.

الدقة

يمكنك اختيار درجة الدقة كما يلي.

- **300 dpi** (300 نقطة لكل بوصة)
- **600 dpi** (600 نقطة لكل بوصة)
- **HQ 1200**
- **1200 dpi** (1200 نقطة لكل بوصة)

ملاحظة 

ستتغير سرعة الطباعة وفقًا لإعداد جودة الطباعة الذي تختاره. فتستغرق جودة الطباعة الأعلى وقتًا أطول للطباعة، بينما تستغرق جودة الطباعة الأقل وقتًا أقل للطباعة.

إعدادات الطباعة

يمكنك تغيير إعدادات الطباعة كما يلي:

■ **Graphics** (الرسومات)

يعد هذا هو الوضع الأفضل لطباعة المستندات التي تحتوي على رسومات.

■ **Text** (نص)

يعد هذا هو الوضع الأفضل لطباعة المستندات النصية.

■ **Manual** (يدوي)

يمكنك تغيير الإعدادات يدويًا من خلال اختيار **Manual** (يدوي) والنقر فوق الزر **Manual Settings...** (إعدادات يدوية...). يمكنك ضبط السطوح والتباين والإعدادات الأخرى.

صفحة متعددة

يمكن أن يؤدي تحديد «صفحة متعددة» إلى تقليل حجم الصورة لأي صفحة، مما يسمح بطباعة صفحات متعددة على وجه واحد من الورقة أو تكبير حجم الصورة لطباعة صفحة واحدة على أوجه متعددة من الورق.

Page Order (ترتيب الصفحة) ■

عند تحديد خيار «N في 1»، يمكن تحديد ترتيب الصفحات من القائمة المنسدلة.

Border Line (خط الحدود) ■

عند طباعة صفحات متعددة على ورقة واحدة، باستخدام ميزة «الصفحة المتعددة»، يمكنك اختيار وضع حد ثابت أو حد شريطي أو عدم وضع أي حد حول كل صفحة من الورق.

Print cut-out line (طباعة الخط المنقوت) ■

عند تحديد خيار صفحات «1 في NxN»، يمكن تحديد الخيار **Print cut-out line** (طباعة الخط المنقوت). ويتيح لك هذا الخيار طباعة خط تحديد باهت حول المنطقة القابلة للطباعة.

طباعة على الوجهين / كتيب

استخدم هذه الوظيفة عندما تريد طباعة كتيب أو إجراء طباعة على الوجهين.

■ None (بدون)

قم بتعطيل الطباعة على الوجهين.

■ Duplex (الطباعة على الوجهين) / Duplex (Manual) (طباعة على الوجهين (يدوي))

استخدم هذه الخيارات عندما تريد إجراء طباعة على الوجهين.

• Duplex (الطباعة على الوجهين)

يقوم الجهاز بالطباعة على كلا وجهي الورقة تلقائيًا.

• Duplex (Manual) (طباعة على الوجهين (يدوي))

يقوم الجهاز بطباعة جميع صفحات الأرقام الزوجية أولاً. ومن ثم سيتوقف برنامج تشغيل الطابعة ويعرض التعليمات المطلوبة لإعادة تثبيت الورق. وعندما تنقر فوق **OK** (موافق) ستتم طباعة الصفحات ذات الأرقام الفردية.

عند اختيار **Duplex** (الطباعة على الوجهين) أو **Duplex (Manual)** (طباعة على الوجهين (يدوي))، يصبح الزر **Duplex Settings...** (إعدادات الطباعة على الوجهين...) متوفرًا للاختيار. ويمكنك ضبط الإعدادات التالية في مربع الحوار

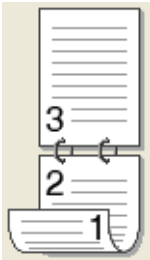
Duplex Settings (إعدادات الطباعة على الوجهين).

• Duplex Type (نوع الطباعة على الوجهين)

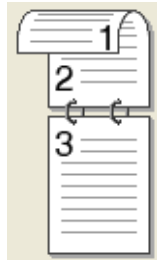
هناك أربعة أنواع من اتجاهات التجليد على الوجهين متوفرة لكل اتجاه.

طولي

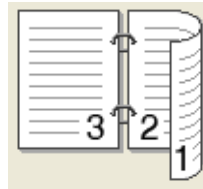
Short Edge (Bottom) (حافة قصيرة (الأسفل))



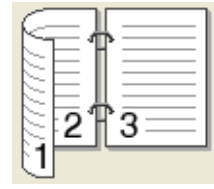
Short Edge (Top) (حافة قصيرة (الأعلى))



Long Edge (Right) (حافة طويلة (يمين))

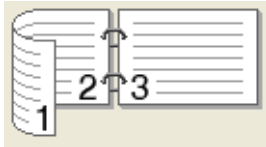


Long Edge (Left) (حافة طويلة (يسار))

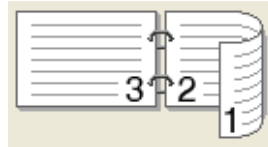


عرضي

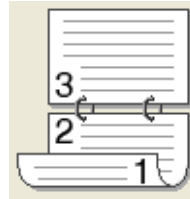
Short Edge (Left) (حافة قصيرة (يسار))



Short Edge (Right) (حافة قصيرة (يمين))



Long Edge (Bottom) (حافة طويلة (الأسفل))



Long Edge (Top) (حافة طويلة (الأعلى))



• Binding Offset (إزاحة التجليد)

عندما تقوم بتحديد **Binding Offset** (إزاحة التجليد)، فيمكنك أيضًا تحديد طريقة الطباعة بـ «الأوفسيت» للتجليد بالبوصات أو المليمترات.

■ Booklet (كتيب) / Booklet (Manual) (كتيب (يدوي))

استخدم هذا الخيار لطباعة مستند بتنسيق كتيب باستخدام ميزة الطباعة على الوجهين؛ فهو سيقوم بترتيب المستند وفقاً للرقم الصحيح للصفحة وبتنسيق لك الطي في منتصف إخراج الطباعة دون الحاجة إلى تغيير ترتيب رقم الصفحة.

• Booklet (كتيب)

يقوم الجهاز بالطباعة على كلا وجهي الورقة تلقائياً.

• Booklet (Manual) (كتيب (يدوي))

يقوم الجهاز بطباعة جميع الجوانب ذات الأرقام الزوجية أولاً. ومن ثم سيتوقف برنامج تشغيل الطابعة ويعرض التعليمات المطلوبة لإعادة تثبيت الورق. وعندما تنقر فوق **OK** (موافق) ستنتم طباعة الأوجه ذات الأرقام الفردية.

عند اختيار **Booklet** (كتيب) أو **Booklet (Manual)** (كتيب (يدوي))، يصبح الزر **Duplex Settings...** (إعدادات الطباعة على الوجهين...) متوفراً للاختيار. ويمكنك ضبط الإعدادات التالية في مربع الحوار **Duplex Settings** (إعدادات الطباعة على الوجهين).

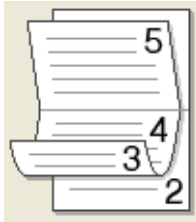
• Duplex Type (نوع الطباعة على الوجهين)

هناك نوعان من اتجاهات التجليد على الوجهين متوفران لكل اتجاه.

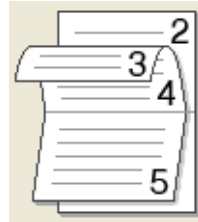
عرضي

طولي

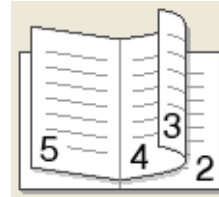
Bottom Binding
(تجليد سفلي)



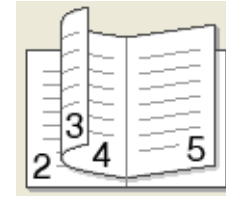
Top Binding
(تجليد علوي)



Right Binding
(تجليد على اليمين)



Left Binding
(تجليد على اليسار)



• Booklet Printing Method (طريقة طباعة كتيب)

عند تحديد **Divide into Sets** (تقسيم إلى مجموعات):

يتيح لك هذا الخيار طباعة كتيب بالكامل في مجموعات كتيبات فردية أصغر، كما يتيح لك الطي في منتصف مجموعات الكتيبات الفردية الأصغر دون الحاجة إلى تغيير ترتيب رقم الصفحة. ويمكنك تحديد عدد الورقات في كل مجموعة كتيبات أصغر، من 1 إلى 15. يمكن أن يساعد هذا الخيار عند طي الكتيب المطبوع الذي يحتوي على عدد كبير من الصفحات.

• Binding Offset (إزاحة التجليد)

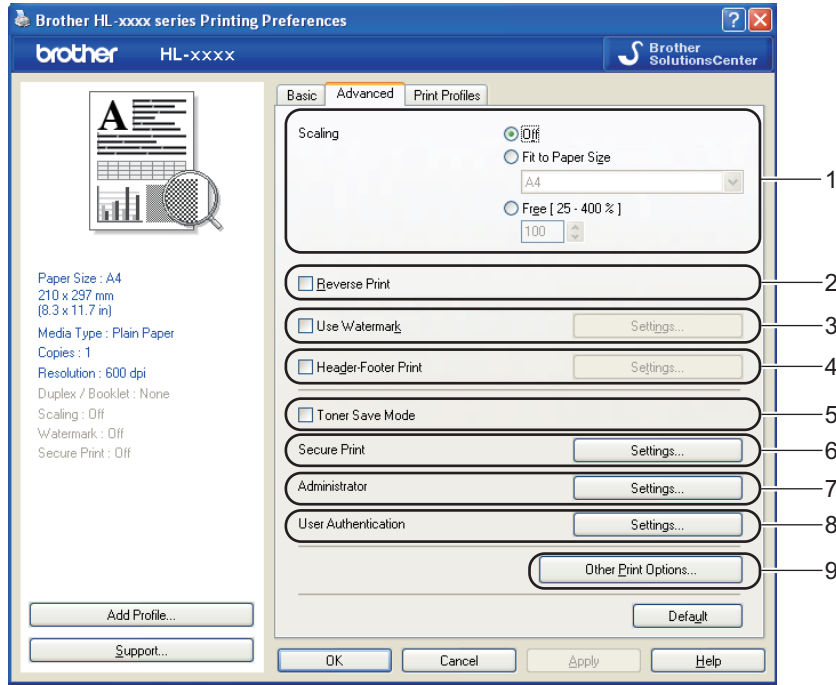
عندما تقوم بتحديد **Binding Offset** (إزاحة التجليد)، فيمكنك أيضاً تحديد طريقة الطباعة بـ «الأوفسيت» للتجليد بالبوصات أو الملليمترات.

مصدر الورق

يمكنك اختيار **Auto Select** (تحديد تلقائي) أو **Tray1** (الدرج 1) أو **Tray2** (الدرج 2) أو **MP Tray** (درج MP) أو **Manual** (يدوي) وتحديد أدرج منفصلة لطباعة الصفحة الأولى وللطباعة من الصفحة الثانية فصاعداً.

¹ يتوفر هذا الخيار في حال تم تركيب الدرج الاختياري.

علامة التبويب Advanced (متقدم)



قم بتغيير إعدادات علامة التبويب بالنقر فوق اختيار واحد من الاختيارات التالية:

- **Scaling** (تغيير الحجم) (1)
- **Reverse Print** (عكس الطباعة) (2)
- **Use Watermark** (استخدام علامة مائية) (3)
- **Header-Footer Print** (طباعة رأس وتذييل الصفحة) (4)
- **Toner Save Mode** (وضع توفير الحبر) (5)
- **Secure Print** (طباعة آمنة) (6)
- **Administrator** (المسؤول) (7)
- **User Authentication** (مصادقة المستخدم) (8)
- **Other Print Options** (خيارات الطباعة الأخرى) (9)

تغيير الحجم

يمكنك تغيير حجم الصورة المطبوعة.

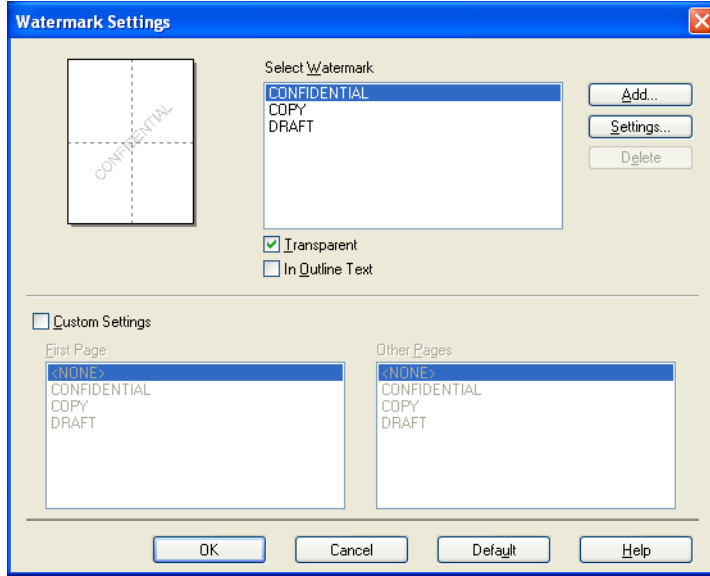
عكس الطباعة

اختر **Reverse Print** (عكس الطباعة) لعكس البيانات من أعلى لأسفل.

استخدام علامة مائية

يمكنك وضع شعار أو نص داخل مستندك كعلامة مائية. يمكنك اختيار إحدى العلامات المائية المعينة مسبقًا، أو يمكنك استخدام ملف صورة نقطية أو نص قمت بإنشائه. حدد خانة الاختيار **Use Watermark** (استخدام علامة مائية) وانقر فوق الزر **Settings...** (الإعدادات...).

إعدادات العلامة المائية

■ **Transparent** (شفاف)

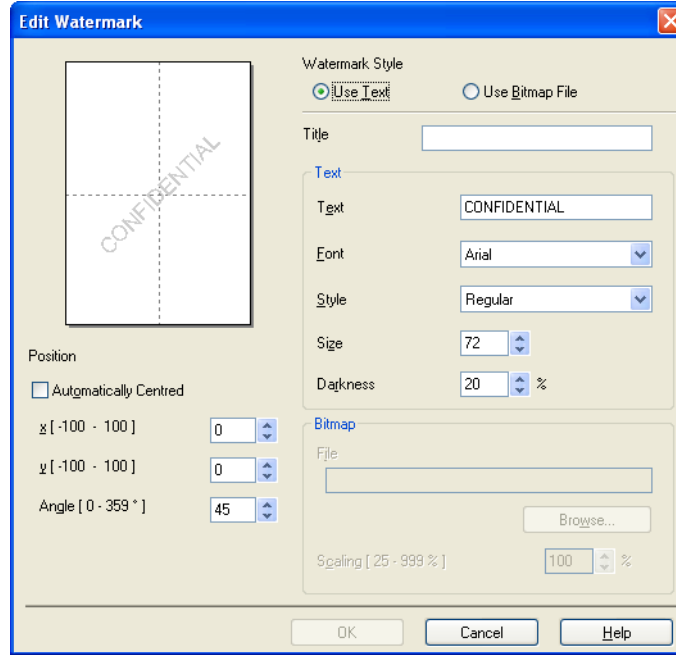
حدد خانة الاختيار **Transparent** (شفاف) لطباعة صورة ذات علامة مائية في خلفية المستند. إذا لم تُحدد هذه الميزة، فستتم طباعة العلامة المائية على الجزء العلوي من المستند.

■ **In Outline Text** (في نص مخطط تفصيلي)

حدد خانة الاختيار **In Outline Text** (في نص مخطط تفصيلي) إذا كنت تريد فقط طباعة مخطط تفصيلي للعلامة المائية. ويتوفر هذا الخيار عند اختيار علامة مائية كنص.

■ Custom Settings (إعدادات مخصصة)

يمكنك اختيار طباعة العلامة المائية التي ستتم طباعتها على الصفحة الأولى أو على الصفحات الأخرى. انقر فوق الزر **Add** (إضافة) لإضافة إعدادات العلامة المائية، ثم اختر **Use Text** (استخدام النص) أو **Use Bitmap File** (استخدام ملف صورة نقطية) في **Watermark Style** (نمط العلامة المائية).



- **Title** (العنوان)

أدخل عنواناً مناسباً في الحقل.

- **Text** (نص)

أدخل «نص العلامة المائية» في المربع **Text** (نص) ثم اختر **Font** (الخط) و **Style** (النمط) و **Size** (الحجم) و **Darkness** (العتمة).

- **Bitmap** (صورة نقطية)

أدخل اسم الملف وموقع الصورة النقطية في المربع **File** (ملف) أو انقر فوق **Browse** (استعراض) للبحث عن الملف. كما يمكنك تعيين حجم تغيير الحجم بالنسبة للصورة.

- **Position** (الموضع)

استخدم هذا الإعداد إذا كنت تريد التحكم في وضع العلامة المائية على الصفحة.

طباعة رأس وتذييل الصفحة

عند تمكين هذه الميزة، فإنها ستقوم بطباعة التاريخ والوقت على مستندك من خلال ساعة النظام الموجودة بالكمبيوتر واسم مستخدم تسجيل الدخول إلى الكمبيوتر أو النص الذي أدخلته. ومن خلال النقر فوق **Settings** (إعدادات)، يمكنك تخصيص المعلومات.

■ ID Print (طباعة بطاقات الهوية)

إذا قمت بتحديد **Login User Name** (اسم مستخدم تسجيل الدخول)، فستتم طباعة اسم مستخدم تسجيل الدخول إلى الكمبيوتر. وإذا قمت بتحديد **Custom** (مخصص) وأدخلت النص في مربع التحرير **Custom** (مخصص)، فستتم طباعة النص الذي أدخلته.

وضع توفير الحبر

يمكنك الحفاظ على الحبر باستخدام هذه الميزة. عندما تضبط **Toner Save Mode** (وضع توفير الحبر) على **On** (تشغيل)، ستبدو المطبوعات فاهية. الإعداد الافتراضي هو **Off** (إيقاف التشغيل).



ملاحظة

- لا نوصي باستخدام **Toner Save Mode** (وضع توفير الحبر) لطباعة صورة فوتوغرافية أو صور التدرج الرمادي .
- لا يتوفر **Toner Save Mode** (وضع توفير الحبر) لدرجات الدقة **HQ 1200** و **1200 dpi** (1200 نقطة لكل بوصة).

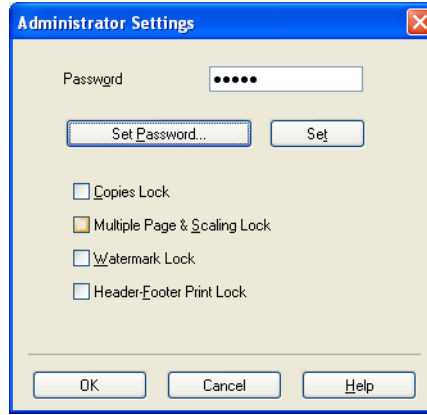
الطباعة الآمنة

المستندات الآمنة هي مستندات محمية بكلمة مرور عند إرسالها إلى الجهاز. ويستطيع فقط الأشخاص الذين يعرفون كلمة المرور طباعتها. ولأن المستندات محمية في الجهاز، يجب عليك إدخال كلمة المرور باستخدام لوحة التحكم في الجهاز لطباعتها. لإرسال مستند محمي:

- 1 انقر فوق **Settings...** (الإعدادات...) من **Secure Print** (طباعة آمنة) وحدد **Secure Print** (طباعة آمنة).
 - 2 أدخل كلمة المرور وانقر فوق **OK** (موافق).
 - 3 لطباعة مستند محمي، يتعين عليك إدخال كلمة المرور باستخدام لوحة التحكم الخاصة بالجهاز. (انظر طباعة البيانات الآمنة << صفحة 93). لحذف مستند محمي:
- أنت بحاجة إلى استخدام لوحة التحكم الخاصة بالجهاز لحذف مستند محمي. (انظر طباعة البيانات الآمنة << صفحة 93).

المسئول

يتمتع المسئولون بالقدرة على قصر الوصول إلى وظائف مثل تغيير الحجم والعلامة المائية.



■ Password (كلمة المرور)

أدخل كلمة المرور في هذا المربع.



انقر فوق **Set Password ...** (تعيين كلمة المرور...) لتغيير كلمة المرور.

■ Copies Lock (قفل النسخ)

قم بقفل تحديد صفحات النسخ لمنع طباعة نسخ متعددة.

■ Multiple Page & Scaling Lock (قفل الصفحات المتعددة وتغيير الحجم)

قم بقفل إعداد تغيير الحجم وإعداد الصفحات المتعددة.

■ Watermark Lock (قفل العلامة المائية)

قم بقفل الإعدادات الحالية لخيار «العلامة المائية» لمنع إجراء تغييرات.

■ Header-Footer Print Lock (قفل طباعة رأس وتذييل الصفحة)

قم بقفل الإعدادات الحالية لخيار طباعة رأس وتذييل الصفحة لمنع إجراء تغييرات.

مصادقة المستخدم

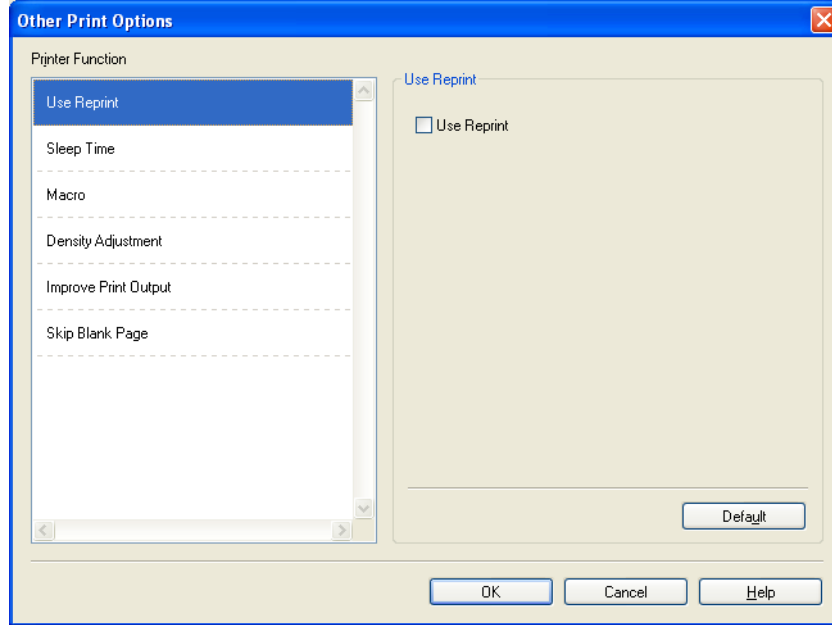
إذا كنت مقيداً من الطباعة من الكمبيوتر لاستخدام ميزة Secure Function Lock 2.0، فسيتمتع عليك ضبط المعرف ورمز PIN الخاصين بك في مربع الحوار **User Authentication Settings** (إعدادات) في **User Authentication** (مصادقة المستخدم) وأدخل المعرف ورمز PIN الخاصين بك. وإذا كان اسم تسجيل الدخول إلى الكمبيوتر الخاص بك مسجلاً في ميزة Secure Function Lock 2.0، فيمكنك تحديد خانة الاختيار **Use PC Login Name** (استخدام اسم تسجيل الدخول لجهاز الكمبيوتر) بدلاً من إدخال المعرف ورمز PIN.

مزيد من المعلومات حول ميزة Secure Function Lock 2.0 << دليل مستخدم الشبكة



- عند استخدام الجهاز من خلال إحدى الشبكات، يمكنك الاطلاع على المعلومات الخاصة بالمعرف الخاص بك مثل حالة الميزات المقيدة وعدد الصفحات المتبقية المسموح لك بطباعتها بالنقر فوق **Check Print Status** (فحص حالة الطباعة). وسيظهر مربع حوار **Authentication result** (نتيجة المصادقة).
- عند استخدام الجهاز عبر إحدى الشبكات، يمكنك إظهار مربع الحوار **Authentication result** (نتيجة المصادقة) في كل مرة تقوم فيها بالطباعة من خلال تحديد **Show print status before printing** (عرض حالة الطباعة قبل الطباعة).
- إذا أردت إدخال المعرف ورمز PIN الخاصين بك في كل مرة تقوم فيها بالطباعة، فقم بتحديد **Enter ID Name/PIN for each print job** (إدخال اسم الهوية/رمز PIN لكل مهمة طباعة).

خيارات الطباعة الأخرى



يمكنك ضبط ما يلي في وظيفة الطباعة:

- **Use Reprint** (استخدام ميزة إعادة الطباعة)
- **Sleep Time** (وقت السكون)
- **Macro** (الماكرو)
- **Density Adjustment** (ضبط الكثافة)
- **Improve Print Output** (تحسين إخراج الطباعة)
- **Skip Blank Page** (تخطي الصفحة الفارغة)

استخدام ميزة إعادة الطباعة

يحتفظ الجهاز بمهمة الطباعة المرسله في الذاكرة. يمكنك إعادة طباعة آخر مهمة دون إرسال البيانات مرة أخرى من الكمبيوتر. ولمزيد من المعلومات حول وظيفة «إعادة الطباعة»، انظر إعادة طباعة المستندات << صفحة 92.

ملاحظة 

إذا أردت منع أشخاص آخرين من طباعة بياناتك باستخدام وظيفة إعادة الطباعة، فقم بإلغاء تحديد خانة الاختيار **Use Reprint** (استخدام ميزة إعادة الطباعة).

وقت السكون

يدخل الجهاز وضع السكون عندما لا يستلم بيانات لفترة زمنية معينة. وفي وضع السكون، يعمل الجهاز وكأنه في وضع إيقاف التشغيل. وعند اختبار Printer Default (الإعداد الافتراضي للطابعة)، ستتم إعادة تعيين إعداد المهلة إلى الوقت المخصص الذي تم ضبطه في المصنع؛ ويمكن تغيير ذلك في برنامج التشغيل. يتم ضبط «وضع السكون الذكي» تلقائيًا إلى إعداد المهلة المناسب تمامًا وفقًا لتكرار استخدام جهازك.

بينما يكون الجهاز في «وضع السكون»، تعرض شاشة LCD الرسالة Sleep (السكون)، ولكن يمكن للجهاز متابعة استلام البيانات. وسيؤدي استلام مهمة الطابعة إلى تنشيط الجهاز تلقائيًا لبدء الطابعة.

الماكرو

يمكنك حفظ صفحة من مستند كوحدة ماكرو في ذاكرة الجهاز. كما يمكنك تنفيذ وحدة الماكرو المحفوظة (يمكنك استخدام وحدة الماكرو المحفوظة كصورة متداخلة على أي مستند). سيعمل هذا على توفير الوقت وزيادة سرعة الطابعة للمعلومات التي تستخدم بشكل متكرر مثل النماذج أو شعارات الشركات أو تنسيقات الورق ذي الرأسية أو الفواتير.

ضبط الكثافة

قم بزيادة درجة كثافة الطابعة أو تقليلها.

تحسين إخراج الطابعة

تتيح لك هذه الميزة تحسين مشكلة جودة الطابعة.

■ Reduce Paper Curl (تقليل تجعيد الورق)

إذا اخترت هذا الإعداد، فقد يقل تجعد الورق.

لن تحتاج إلى اختيار هذا الإعداد إذا كنت تقوم فقط بطباعة صفحات قليلة. ونحن نوصي بتغيير إعداد برنامج تشغيل الطابعة في **Media Type** (نوع الوسائط) إلى إعداد بسيط.

ملاحظة

ستعمل هذه العملية على تقليل درجة حرارة عملية الصهر بالجهاز.

■ Improve Toner Fixing (تحسين تثبيت الحبر)

إذا اخترت هذا الإعداد، فقد تتحسن إمكانيات تثبيت الحبر. وإذا لم يقدم هذا التحديد تحسينًا كافيًا، فقم بتغيير إعداد برنامج تشغيل الطابعة في **Media Type** (نوع الوسائط) إلى إعداد سميك.

ملاحظة

ستعمل هذه العملية على زيادة درجة حرارة عملية الصهر بالجهاز.

■ Reduce Ghosting (خفض الظلال)

إذا كنت تستخدم الجهاز في بيئة عالية الرطوبة، فقد يعمل هذا الإعداد على تقليل ظهور ظلال على الورق. لا تستخدم هذا الإعداد إذا كانت نسبة الرطوبة المحيطة أقل من 30%؛ وإلا فسيؤدي ذلك إلى زيادة الظلال.

ملاحظة

قد لا تعمل هذه الميزة على تقليل ظهور الظلال لجميع أنواع الورق. قبل شراء كمية كبيرة من الورق، قم باختبار كمية صغيرة للتأكد من أن الورق مناسب.

تخطي الصفحة الفارغة

إذا تم تحديد **Skip Blank Page** (تخطي الصفحة الفارغة)، فسيتعرف برنامج تشغيل الطابعة تلقائيًا على الصفحات الفارغة ومن ثم يقوم باستبعادها من الطباعة.



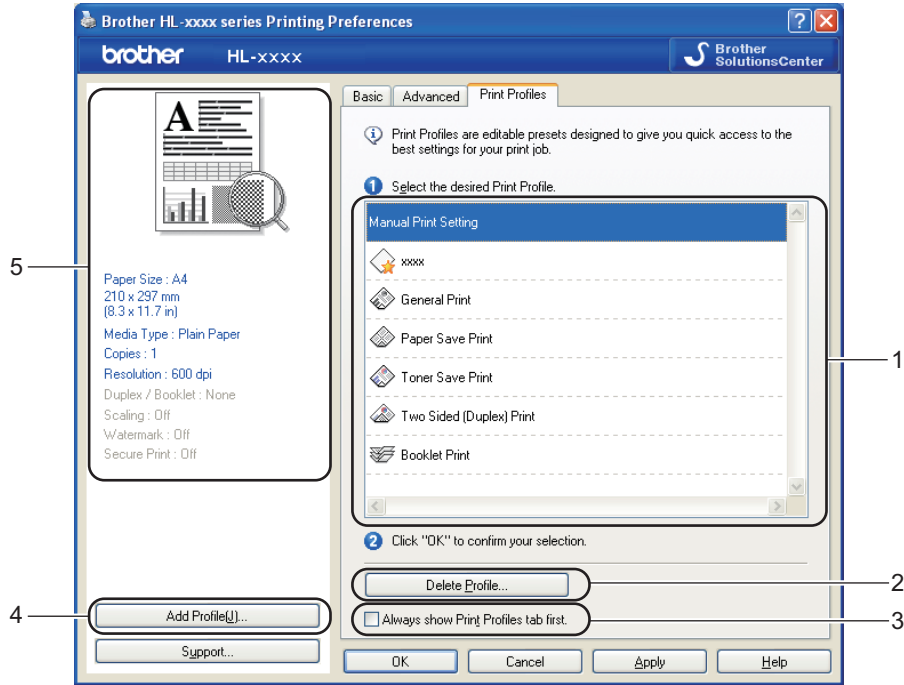
ملاحظة

لا يعمل هذا الخيار عندما تختار الخيارات التالية:

- **Use Watermark** (استخدام علامة مائية)
- **Header-Footer Print** (طباعة رأس وتذييل الصفحة)
- **1 in 1** (N في 1) و **1 in NxN Pages** (1 في N × N صفحة) في **Multiple Page** (صفحة متعددة)
- **Duplex (Manual)** (طباعة على الوجهين (يدوي))، و **Booklet (Manual)** (كتيب (يدوي)) و **Duplex** (الطباعة على الوجهين) مع **Binding Offset** (إزاحة التجليد) في **Duplex / Booklet** (طباعة على الوجهين / كتيب)

علامة التبويب Print Profiles (أوضاع الطباعة)

Print Profiles (أوضاع الطباعة) هي إعدادات مسبقة قابلة للتعديل تم تصميمها لتوفير وصول سريع إلى تكوينات الطباعة التي يكثر استخدامها.



■ مربع قائمة أوضاع الطباعة (1)

■ Delete Profile (حذف وضع) (2)

■ Always show Print Profiles tab first (عرض علامة تبويب أوضاع الطباعة أولاً دائماً) (3)

■ Add Profile (إضافة وضع) (4)

■ طريقة العرض الحالية لوضع الطباعة (5)

1 اختر الوضع الذي يناسبك من مربع قائمة أوضاع الطباعة.

2 إذا كنت تريد عرض علامة التبويب **Print Profiles** (أوضاع الطباعة) في الجزء الأمامي من النافذة عند إجراء الطباعة في المرة التالية، فحدد **Always show Print Profiles tab first** (عرض علامة تبويب أوضاع الطباعة أولاً دائماً).

3 انقر فوق **OK** (موافق) لتطبيق الوضع الذي قمت باختياره.

إضافة وضع

يظهر مربع الحوار **Add Profile** (إضافة وضع) من خلال النقر فوق **Add Profile** (إضافة وضع). يمكنك إضافة 20 وضعًا جديدًا بالإعدادات المفضلة لديك.

1 أدخل العنوان المطلوب في **Name** (الاسم).

2 اختر الرمز الذي تريد استخدامه من قائمة الرموز، ثم انقر فوق **OK** (موافق).

3 سيتم حفظ الإعدادات الحالية الموضحة على الجانب الأيسر من نافذة برنامج تشغيل الطابعة.

حذف وضع

يظهر مربع الحوار **Delete Profile** (حذف وضع) من خلال النقر فوق **Delete Profile** (حذف وضع). يمكنك حذف أي من الأوضاع التي قمت بإضافتها.

1 اختر الوضع الذي يناسبك من مربع قائمة أوضاع الطباعة.

2 انقر فوق **Delete** (حذف).

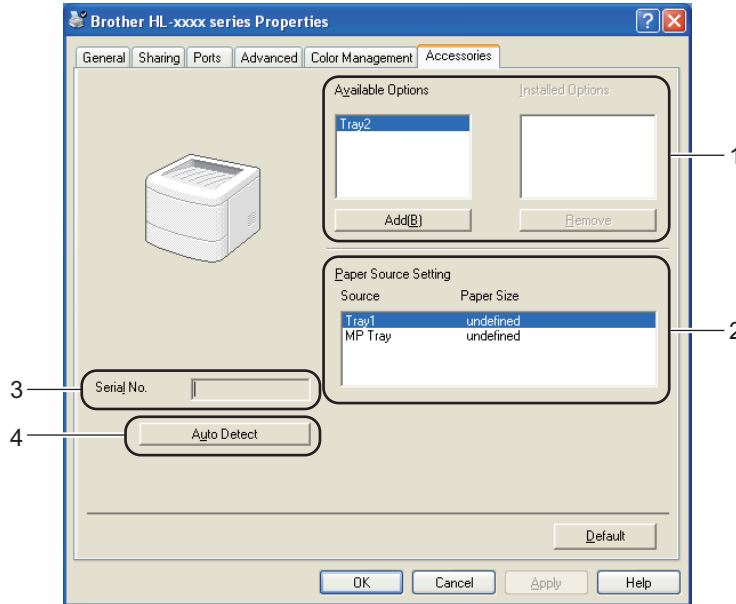
3 سيتم حذف الوضع المحدد.

علامة تنويب Accessories (ملحقات)



للوصول إلى علامة التنويب Accessories (ملحقات)، انظر الوصول إلى إعدادات برنامج تشغيل الطابعة << صفحة 25.

يمكنك تحديد حجم الورق لكل درج ورق والاكتشاف التلقائي للرقم المسلسل في علامة التنويب Accessories (ملحقات) كما يلي.



■ Available Options / (الخيارات المتاحة) Installed Options (الخيارات المثبتة) (1)

يمكنك يدويًا إضافة الخيارات التي تم تثبيتها على الجهاز وإزالتها. وستتطابق إعدادات الدرج الخيارات المثبتة.

■ Paper Source Setting (إعداد مصدر الورق) (2)

تتعرف هذه الميزة على حجم الورق الذي تم ضبطه من قائمة لوحة التحكم لكل درج ورق عندما تقوم بالنقر فوق **Auto Detect** (اكتشاف تلقائي) (4).

■ Serial No. (الرقم التسلسلي) (3)

بالنقر فوق **Auto Detect** (اكتشاف تلقائي) (4)، سيقوم برنامج تشغيل الطابعة بفحص الجهاز وعرض رقمه المسلسل. وإذا فشل في استلام المعلومات، فستعرض الشاشة "-----".

■ Auto Detect (اكتشاف تلقائي) (4)

تعثر الوظيفة **Auto Detect** (اكتشاف تلقائي) على الأجهزة الاختيارية المثبتة حاليًا، كما تعرض الإعدادات الحالية في برنامج تشغيل الطابعة. عند النقر فوق **Auto Detect** (اكتشاف تلقائي)، سيتم إدراج الخيارات المثبتة على الجهاز في **Available Options** (الخيارات المتاحة) (1). ويمكنك يدويًا إضافة الخيارات أو إزالتها باختيار جهاز اختياري تريد إزالته أو حذفه، ومن ثم النقر فوق **Add** (إضافة) أو **Remove** (إزالة).



ملاحظة

وظيفة **Auto Detect** (اكتشاف تلقائي) (4) غير متوفرة في الحالات التالية للجهاز:

- مفتاح طاقة الجهاز في وضع إيقاف التشغيل.
- الجهاز في حالة خطأ.
- يتم توصيل الجهاز بملقم الطباعة باستخدام جهاز USB أو كابل في أية بيئة شبكة مشتركة.
- الكابل غير متصل على نحو صحيح بالجهاز.

الدعم

انقر فوق **Support...** (الدعم...) في مربع الحوار **Printing Preferences** (تفضيلات الطباعة).



Brother Solutions Center (1) ■

يعتبر **Brother Solutions Center** (<http://solutions.brother.com/>) بمثابة موقع ويب يعرض معلومات حول منتجات Brother، بما في ذلك الأسئلة المتكررة (FAQ) وأدلة المستخدم وتحديثات برنامج التشغيل وتلميحات حول استخدام الجهاز.

Original Supplies Website (2) ■

يمكنك زيارة موقع الويب الخاص بنا للحصول على مستلزمات Brother الأصلية من خلال النقر فوق هذا الزر.

Brother CreativeCenter (3) ■

يمكنك زيارة موقع الويب الخاص بنا للحصول على حلول سهلة ومجانية عبر الإنترنت لمستخدمي المنازل والشركات من خلال النقر فوق هذا الزر.

Print Settings (إعدادات الطباعة) (4) ■

سيعمل هذا الزر على طباعة الصفحات التي تعرض الكيفية التي تمت بها تهيئة الإعدادات الداخلية للجهاز.

Check Setting... (فحص الإعدادات...) (5) ■

يمكنك التحقق من الإعدادات الحالية لبرنامج التشغيل.

About... (حول...) (6) ■

سيعرض هذا الزر قائمة بملفات برنامج تشغيل الطباعة ومعلومات الإصدار.

Print Fonts (خطوط الطباعة) (7) ■

سيعمل هذا الزر على طباعة الصفحات التي تعرض الخطوط الداخلية للجهاز.

مميزات برنامج تشغيل الطابعة BR-Script3 (مضاهة لغة PostScript® 3™)



لقطات الشاشة الواردة في هذا القسم هي من نظام التشغيل Windows® XP. وقد تختلف لقطات الشاشة التي تظهر على جهاز الكمبيوتر الخاص بك وفقاً لنظام التشغيل الذي تعمل به.

2

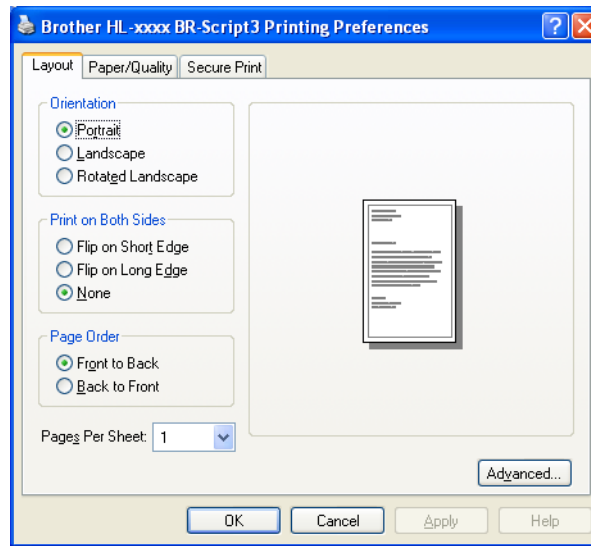
تفضيلات الطابعة



يمكنك الوصول إلى مربع حوار **Printing Preferences** (تفضيلات الطابعة) بالنقر فوق **Printing Preferences...** (تفضيلات الطابعة...) في علامة التبويب **General** (عام) في مربع حوار **Brother HL-XXXX BR-Script3 Properties** (خصائص Brother HL-XXXX BR-Script3).

■ علامة التبويب **Layout** (التخطيط)

يمكنك تغيير إعداد التخطيط باختيار الإعدادات لـ **Orientation** (الاتجاه) و **Print on Both Sides** (طباعة على الوجهين) (الطباعة على الوجهين) و **Page Order** (ترتيب الصفحة) و **Pages Per Sheet** (عدد الصفحات في كل ورقة).



• **Orientation** (الاتجاه)

يحدد الاتجاه الوضع الذي ستتم به طباعة مستندك.

Portrait (طولي) أو **Landscape** (عرضي) أو **Rotated Landscape** (عرضي مستدير)

• **Print on Both Sides** (طباعة على الوجهين)

إذا أردت إجراء طباعة على الوجهين، فاختر **Flip on Short Edge** (انعكاس عند الحافة القصيرة) أو **Flip on Long Edge** (انعكاس عند الحافة الطويلة).

• **Page Order** (ترتيب الصفحة)

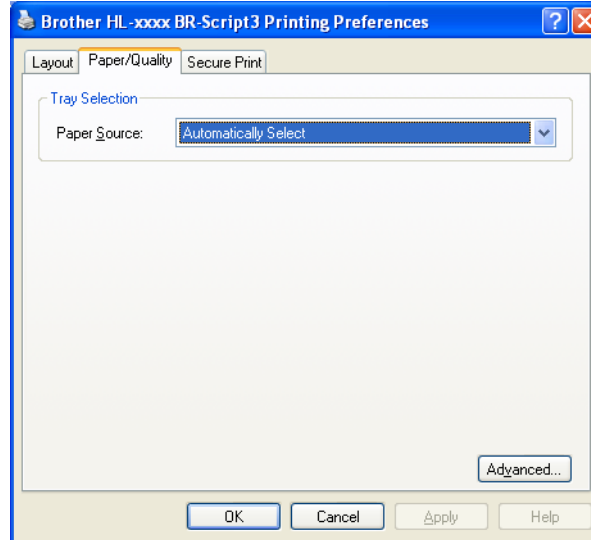
لتحديد الترتيب الذي ستتم به طباعة الصفحات في مستندك. ويقوم **Front to Back** (من الأمام إلى الخلف) بطباعة المستند بحيث تكون الصفحة الأولى في أعلى رزمة الورق. أما **Back to Front** (من الخلف إلى الأمام) فيقوم بطباعة المستند بحيث تكون الصفحة الأولى في أسفل رزمة الورق.

- **Pages Per Sheet** (عدد الصفحات في كل ورقة)

يمكن أن يؤدي تحديد **Pages Per Sheet** (عدد الصفحات في كل ورقة) إلى تقليل حجم الصورة في أية صفحة من خلال السماح بطباعة صفحات متعددة على ورقة واحدة. ويمكنك أيضاً طباعة مستند في نمط كتيب بشكل تلقائي عندما تختار **Booklet** (كتيب).

- علامة التبويب **Paper/Quality** (الورق/الجودة)

اختر **Paper Source** (مصدر الورق).



- **Paper Source** (مصدر الورق)

يمكنك اختيار **Automatically Select** (تحديد تلقائي) أو **Auto Select** (تحديد تلقائي) أو **Tray1** (الدرج 1) أو **Tray2** (الدرج 2) أو **MP Tray** (درج MP) أو **Manual Feed** (التغذية اليدوية).

- **Automatically Select** (تحديد تلقائي)

سيعمل هذا الإعداد على سحب الورق تلقائياً من أي مصدر للورق محدد له في برنامج تشغيل الطابعة حجم ورق يطابق مستندك.

- **Auto Select** (تحديد تلقائي)

سيعمل هذا الإعداد على سحب الورق تلقائياً من أي مصدر للورق محدد له في الجهاز حجم ورق يطابق مستندك.

- **Tray1** (الدرج 1)

سيعمل هذا الإعداد على سحب الورق من الدرج 1.

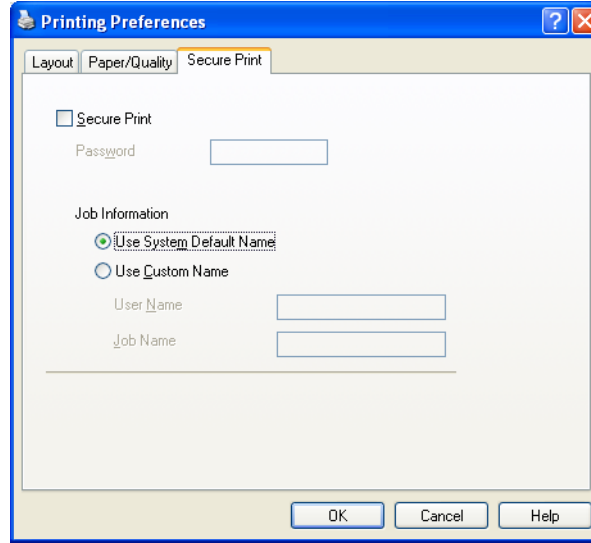
- **Tray2** (الدرج 2)

سيعمل هذا الإعداد على سحب الورق من الدرج 2. (يتوفر هذا الخيار في حال تم تركيب الدرج الاختياري).

- **MP Tray** (درج MP)

سيعمل هذا الإعداد على سحب الورق من الدرج MP. ينبغي أن يكون حجم الورق مطابقاً لحجم الورق المحدد.

¹ يتوفر هذا الخيار في حال تم تركيب الدرج الاختياري.

■ علامة التبويب **Secure Print** (طباعة آمنة)

المستندات الآمنة هي مستندات محمية بكلمة مرور عند إرسالها إلى الجهاز. ويستطيع فقط الأشخاص الذين يعرفون كلمة المرور طباعتها. ولأن المستندات محمية في الجهاز، يجب عليك إدخال كلمة المرور باستخدام لوحة التحكم في الجهاز لطباعتها.

لإرسال مستند محمي:

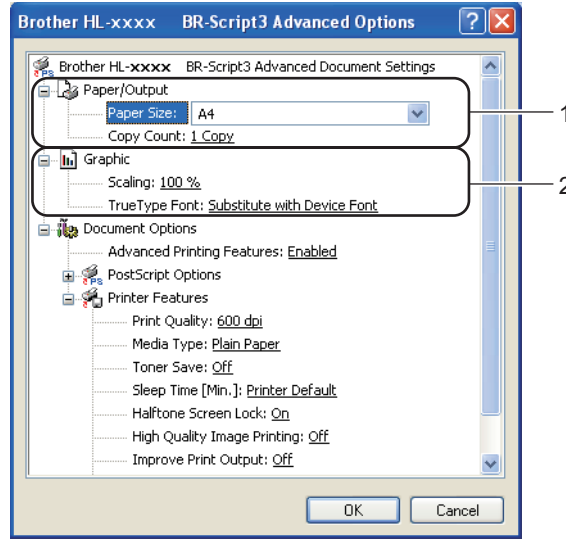
- 1 حدد **Secure Print** (طباعة آمنة).
- 2 أدخل كلمة المرور وانقر فوق **OK** (موافق).
- 3 لطباعة مستند محمي، يتعين عليك إدخال كلمة المرور باستخدام لوحة التحكم الخاصة بالجهاز. (انظر طباعة البيانات الآمنة << صفحة 93).

لحذف مستند محمي:

أنت بحاجة إلى استخدام لوحة التحكم الخاصة بالجهاز لحذف مستند محمي. (انظر طباعة البيانات الآمنة << صفحة 93).

الخيارات المتقدمة

يمكنك الوصول إلى **Advanced options** (الخيارات المتقدمة) بالنقر فوق الزر **Advanced...** (إعدادات متقدمة...) الموجود في علامة التبويب **Layout** (التخطيط) أو علامة التبويب **Paper/Quality** (الورق/الجودة).



1 اختر **Paper Size** (حجم الورق) و **Copy Count** (عدد النسخ) (1).

■ **Paper Size** (حجم الورق)

اختر من مربع القائمة المنسدلة «حجم الورق» الذي تستخدمه.

■ **Copy Count** (عدد النسخ)

يؤدي تحديد النسخ إلى ضبط عدد النسخ التي ستم طباعتها.

2 اضبط إعدادات **Scaling** (تغيير الحجم) و **TrueType Font** (خط TrueType) (2).

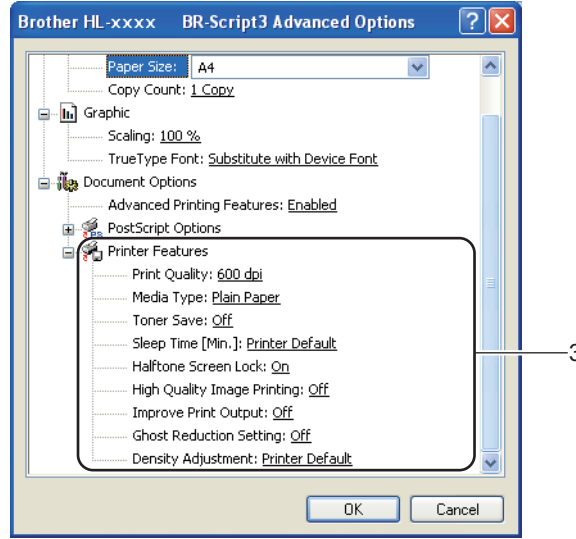
■ **Scaling** (تغيير الحجم)

لتحديد إما تقليل المستندات أو تكبيرها، وبأي نسبة.

■ **TrueType Font** (خط TrueType)

لتحديد خيارات خط TrueType. انقر فوق **Substitute with Device Font** (استبدال بخط الجهاز) (الافتراضي) لاستخدام خطوط طباعة مكافئة لطباعة مستندات تحتوي على خطوط TrueType. وسيسمح ذلك بطباعة أسرع؛ ومع ذلك، قد تفقد بعض الأحرف الخاصة غير المدعومة بواسطة خط الطباعة. انقر فوق **Download as Soffont** (تنزيل ك Soffont) لتنزيل خطوط TrueType للطباعة بدلاً من استخدام خطوط الطباعة.

3 يمكنك تغيير الإعدادات باختيار إعداد من قائمة **Printer Features** (ميزات الطباعة) (3):



■ **Print Quality** (جودة الطباعة)

يمكنك اختيار إعدادات جودة الطباعة التالية.

- **300 dpi** (300 نقطة لكل بوصة)
- **600 dpi** (600 نقطة لكل بوصة)
- **HQ 1200**
- **1200 dpi** (1200 نقطة لكل بوصة)

■ **Media Type** (نوع الوسائط)

يمكنك استخدام أنواع الوسائط التالية في جهازك. وللحصول على أفضل جودة طباعة، حدد نوع الوسائط الذي ترغب في استخدامه.

- **Plain Paper** (ورق عادي)
- **Thin Paper** (ورق رقيق)
- **Thick Paper** (ورق سميك)
- **Thicker Paper** (ورق أكثر سمكًا)
- **Bond Paper** (ورق مقوى)
- **Envelopes** (مظاريف)
- **Env. Thick** (مظاريف سمكية)
- **Env. Thin** (مظاريف رقيقة)
- **Recycled Paper** (الورق المعاد تدويره)
- **Label** (ملصق)

■ Toner Save (توفير الحبر)

يمكنك الحفاظ على الحبر باستخدام هذه الميزة. فعندما تضبط **Toner Save** (توفير الحبر) على **On** (تشغيل)، ستبدو الطباعة فاهية. الإعداد الافتراضي هو **Off** (إيقاف التشغيل).



2

- لا نوصي باستخدام **Toner Save** (توفير الحبر) لطباعة صورة فوتوغرافية أو صور التدرج الرمادي.
- لا يتوفر **Toner Save** (توفير الحبر) لدرجات الدقة **HQ 1200** و **dpi 1200** (1200 نقطة لكل بوصة).

■ Sleep Time [Min.] (زمن السكون [بالدقيقة])

يدخل الجهاز وضع السكون عندما لا يستلم بيانات لفترة زمنية معينة. وفي وضع السكون، يعمل الجهاز وكأنه في وضع إيقاف التشغيل. وعند اختيار **Printer Default** (الإعداد الافتراضي للطباعة)، ستتم إعادة تعيين إعداد المهلة إلى الوقت المخصص الذي تم ضبطه في المصنع؛ ويمكن تغيير ذلك في برنامج التشغيل. يتم ضبط «وضع السكون الذكي» تلقائيًا إلى إعداد المهلة المناسب تمامًا وفقًا لتكرار استخدام جهازك. بينما يكون الجهاز في «وضع السكون»، تعرض شاشة LCD الرسالة **sleep** (السكون)، ولكن يمكن للجهاز متابعة استلام البيانات. وسيؤدي استلام مهمة الطباعة إلى تنشيط الجهاز تلقائيًا لبدء الطباعة.

■ Halftone Screen Lock (قفل الشاشة النصفية)

لإيقاف تطبيقات أخرى من تعديل إعدادات «الألوان النصفية». الإعداد الافتراضي هو **On** (تشغيل).

■ High Quality Image Printing (طباعة صورة بجودة عالية)

يمكنك الحصول على طباعة صورة بجودة عالية. إذا قمت بضبط **High Quality Image Printing** (طباعة صورة بجودة عالية) على **On** (تشغيل)، فستصبح سرعة الطباعة أبطأ.

■ Improve Print Output (تحسين إخراج الطباعة)

تتيح لك هذه الميزة تحسين مشكلة جودة الطباعة.

• Reduce Paper Curl (تقليل تجعيد الورق)

إذا اخترت هذا الإعداد، فقد يقل تجعد الورق. لن تحتاج إلى اختيار هذا الإعداد إذا كنت تقوم فقط بطباعة صفحات قليلة. ونحن نوصي بتغيير إعداد برنامج تشغيل الطباعة في **Media Type** (نوع الوسائط) إلى إعداد بسيط.



ستعمل هذه العملية على تقليل درجة حرارة عملية الصهر بالجهاز.

■ Improve Toner Fixing (تحسين تثبيت الحبر)

إذا اخترت هذا الإعداد، فقد تتحسن إمكانيات تثبيت الحبر. وإذا لم يقدم هذا التحديد تحسينًا كافيًا، فقم بتغيير إعداد برنامج تشغيل الطباعة في **Media Type** (نوع الوسائط) إلى إعداد سميك.



ستعمل هذه العملية على زيادة درجة حرارة عملية الصهر بالجهاز.

■ Ghost Reduction Setting (إعداد خفض الظلال)

إذا كنت تستخدم الجهاز في بيئة عالية الرطوبة، فقد يعمل هذا الإعداد على تقليل ظهور ظلال على الورق. لا تستخدم هذا الإعداد إذا كانت نسبة الرطوبة المحيطة أقل من 30%؛ وإلا فسيؤدي ذلك إلى زيادة الظلال.



ملاحظة

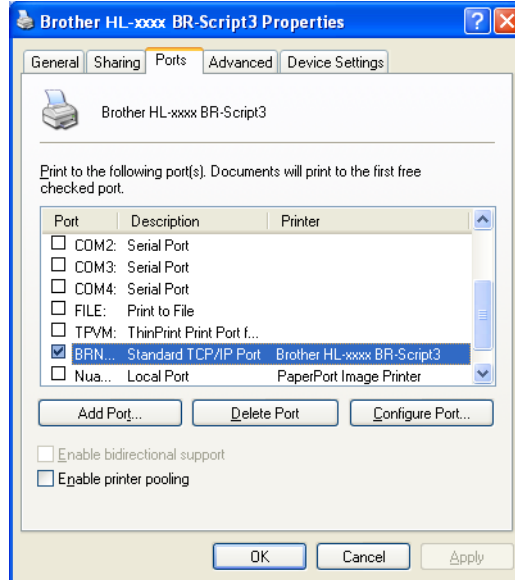
قد لا تعمل هذه الميزة على تقليل ظهور الظلال لجميع أنواع الورق. قبل شراء كمية كبيرة من الورق، قم باختبار كمية صغيرة للتأكد من أن الورق مناسب.

■ Density Adjustment (ضبط الكثافة)

قم بزيادة درجة كثافة الطباعة أو تقليلها.

«منافذ» علامة التبويب

إذا أردت تغيير المنفذ حيث يتم توصيل الجهاز أو المسار لجهاز الشبكة الذي تستخدمه، فاختر المنفذ الذي تريد استخدامه أو قم بإضافته.



إزالة تثبيت برنامج تشغيل الطابعة

يمكنك إزالة تثبيت برنامج تشغيل الطابعة الذي قمت بتثبيته من خلال الخطوات التالية.



ملاحظة

- لا يتوفر ذلك إذا قمت بتثبيت برنامج تشغيل الطابعة في الأصل من وظيفة **Add a printer** (إضافة طابعة) بنظام التشغيل Windows.
- بعد إزالة التثبيت، نوصي بإعادة تشغيل الكمبيوتر لإزالة الملفات التي كانت مستخدمة أثناء إزالة التثبيت.

- 1 انقر فوق الزر **Start** (أبدأ)، ثم أشر إلى **All Programs** (كافة البرامج)، و **Brother** ، ثم إلى اسم جهازك.
- 2 انقر فوق **Uninstall** (إلغاء التثبيت).
- 3 اتبع الإرشادات التي تظهر على الشاشة.

Status Monitor

إن الأداة المساعدة **Status Monitor** هي أداة برنامج قابلة للتكوين تستخدم لمراقبة حالة جهاز واحد أو أكثر؛ مما يسمح لك بتلقي إخطار فوري برسائل الخطأ مثل نفاذ الورق أو انحساره.

2



يمكنك التحقق من حالة الجهاز في أي وقت عن طريق النقر المزدوج فوق الرمز الموجود في درج المهمة أو من خلال اختيار **Status Monitor** الموجود في **Start** (ابدأ)/**All Programs** (كافة البرامج)/**Brother/HL-XXXX** على جهاز الكمبيوتر.

(نظام التشغيل Windows® 7)

إذا قمت بضبط **Enable Status Monitor on startup** (تمكين Status Monitor عند بدأ التشغيل) خلال عملية التثبيت، فسيظهر الزر **Status Monitor** على شريط المهام.

لإظهار الرمز **Status Monitor** على شريط المهام، انقر فوق الزر **Status Monitor** في النافذة الصغيرة. ثم اسحب الرمز **Status Monitor** إلى شريط المهام.



كما يوجد ارتباط لـ **Troubleshooting** (استكشاف الأخطاء وإصلاحها) وموقع الويب الخاص بمستلزمات Brother الأصلية. انقر فوق الزر **Visit the Original Supplies website** (زيارة موقع المستلزمات الأصلية) للاطلاع على مزيد من المعلومات حول مستلزمات Brother الأصلية.

ملاحظة

- لمزيد من المعلومات حول استخدام برنامج **Status Monitor**، انقر بزر الماوس الأيمن فوق الرمز **Status Monitor** واختر **Help** (تعليمات).
- تصبح ميزة التحديث التلقائي للبرنامج نشطة حينما يتم تنشيط ميزة **status monitor**.

مراقبة حالة الجهاز

سيتغير لون رمز Status Monitor وفقاً لحالة الجهاز.

■ يشير الرمز الأخضر إلى حالة الاستعداد الطبيعي.



■ يشير الرمز الأصفر إلى تحذير.



■ يشير الرمز الأحمر إلى حدوث خطأ أثناء الطباعة.



هناك موقعان يمكنك عرض Status Monitor في أحدهما على الكمبيوتر؛ وهما إما درج المهمة أو على سطح المكتب.

Macintosh

الميزات الموجودة في برنامج تشغيل الطابعة (النظام التشغيل Macintosh)

2

يدعم هذا الجهاز نظام التشغيل 10.5.x - 10.6.x - 10.7.x Mac OS X.



ملاحظة

لقطات الشاشة الواردة في هذا القسم هي نظام التشغيل Mac OS X 10.5. ستختلف لقطات الشاشة التي تظهر على نظام التشغيل Macintosh وفقاً لإصدار نظام التشغيل الذي تعمل به.

اختيار خيارات إعداد الصفحة

يمكنك ضبط **Paper Size** (حجم الورق) و **Orientation** (الاتجاه) و **Scale** (المقياس).

1 من تطبيق مثل TextEdit، انقر فوق **File** (ملف)، ثم **Page Setup** (إعداد الصفحة). تأكد من اختيار **Brother HL-XXXX** (تشير XXXX إلى اسم الطراز) في القائمة المنسدلة **Format for** (تنسيق). يمكنك تغيير الإعدادات لـ **Paper Size** (حجم الورق) و **Orientation** (الاتجاه) و **Scale** (المقياس)، ومن ثم النقر فوق **OK** (موافق).

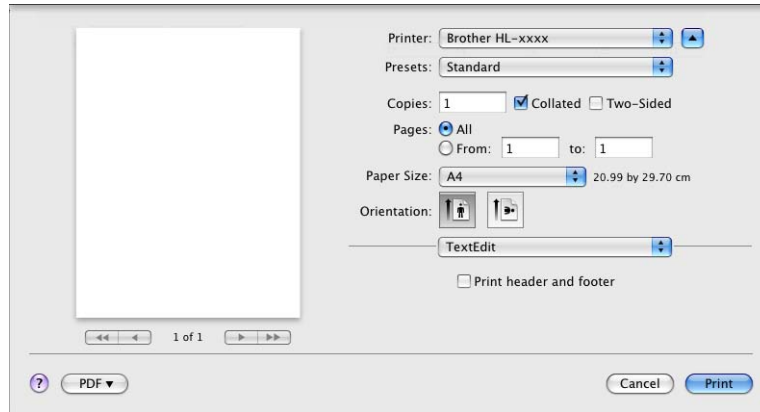
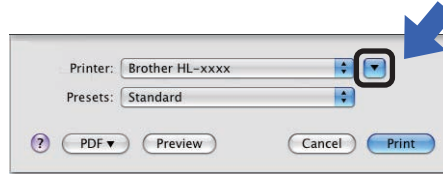


2 من تطبيق مثل TextEdit، انقر فوق **File** (ملف)، ثم **Print** (طباعة) لبدء الطباعة.

■ (لنظام التشغيل Mac OS X 10.5.8 /10.6.x)

للحصول على خيارات أكثر لإعداد الصفحة، انقر فوق مثلث توسيع العرض بجانب القائمة المنسدلة Printer (الطابعة).

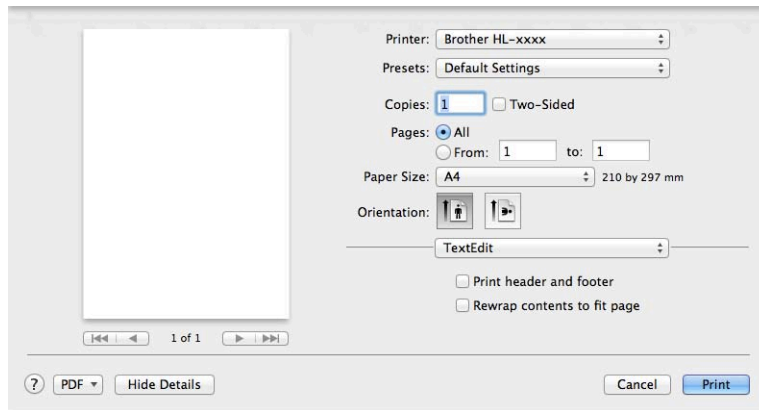
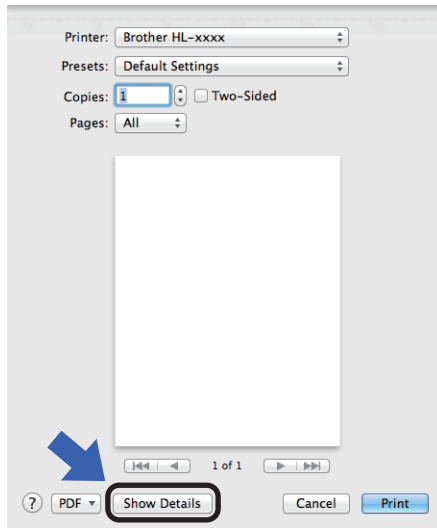
2



ملاحظة 

يمكنك حفظ الإعدادات الحالية كضبط مسبق من خلال اختيار **Save As** (حفظ باسم) من القائمة المنسدلة **Presets** (إعدادات مسبقة).

■ (لنظام التشغيل Mac OS X 10.7.x) للحصول على خيارات أكثر لإعداد الصفحة، انقر فوق الزر **Show Details** (عرض التفاصيل).

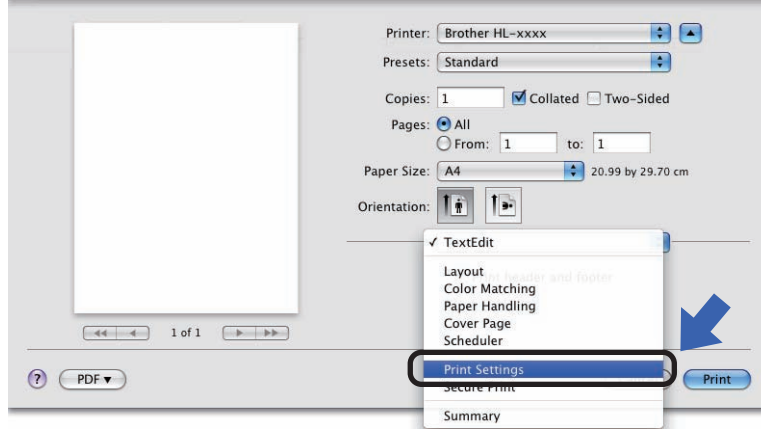


ملاحظة

يمكنك حفظ الإعدادات الحالية كضبط مسبق من خلال اختيار **Save Current Settings as Preset...** (حفظ الإعدادات الحالية كإعداد مسبق...) من القائمة المنسدلة **Presets** (إعدادات مسبقة).

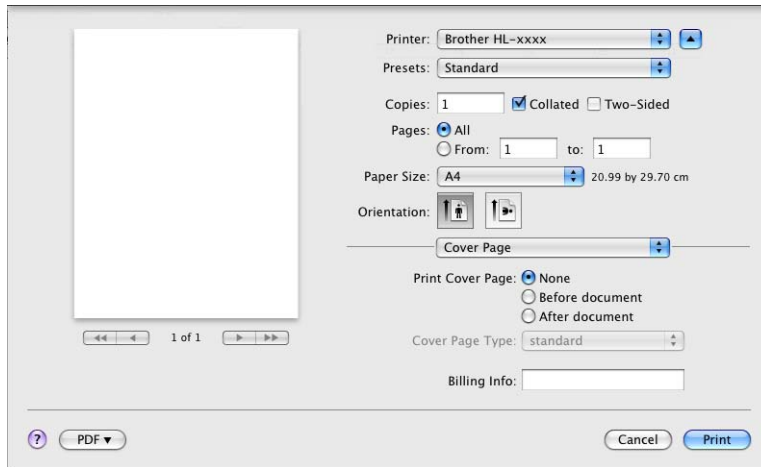
اختيار خيارات الطباعة

للتحكم في ميزات الطباعة الخاصة، اختر **Print Settings** (إعدادات الطباعة) في مربع الحوار **Print** (الطباعة). وللحصول على تفاصيل حول الخيارات المتاحة، انظر المواصفات التالية لكل خيار.



صفحة الغلاف

يمكنك اختيار الإعدادات التالية لصفحة الغلاف:



■ **Print Cover Page** (طباعة صفحة الغلاف)

استخدم هذه الوظيفة إذا أردت إضافة صفحة غلاف إلى مستندك.

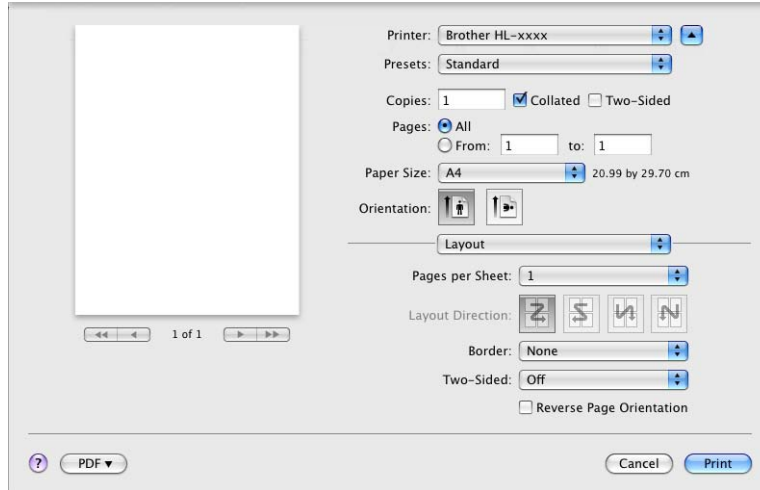
■ **Cover Page Type** (نوع صفحة الغلاف)

اختر قالبًا لصفحة الغلاف.

■ **Billing Info** (معلومات الدفع)

إذا أردت إضافة معلومات فوترة إلى صفحة الغلاف، فأدخل نصًا في خانة **Billing Info** (معلومات الدفع).

التخطيط



Pages per Sheet (عدد الصفحات في كل ورقة) ■

يمكن أن يؤدي تحديد **Pages per Sheet** (عدد الصفحات في كل ورقة) إلى تقليل حجم الصورة في أية صفحة من خلال السماح بطباعة صفحات متعددة على ورقة واحدة.

Layout Direction (اتجاه التخطيط) ■

عندما تحدد عدد الصفحات لكل ورقة، يمكنك أيضاً تحديد اتجاه التخطيط.

Border (الحد) ■

استخدم هذه الوظيفة إذا أردت إضافة حد.

Two-Sided (وجهان) ■

انظر الطباعة على الوجهين (على كلا وجهي الورقة) << صفحة 65.

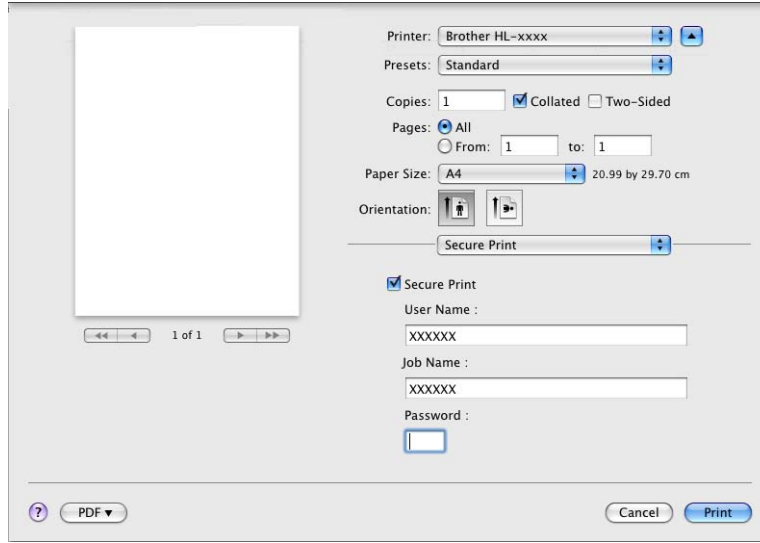
Reverse Page Orientation (عكس اتجاه الصفحة) ■

اختر **Reverse Page Orientation** (عكس اتجاه الصفحة) لعكس البيانات من أعلى لأسفل.

Flip horizontally (انعكاس أفقي) (نظام التشغيل Mac OS X 10.6.x / 10.7.x) ■

حدد **Flip horizontally** (انعكاس أفقي) للطباعة كانعكاس مقلوب من اليسار إلى اليمين.

الطباعة الآمنة



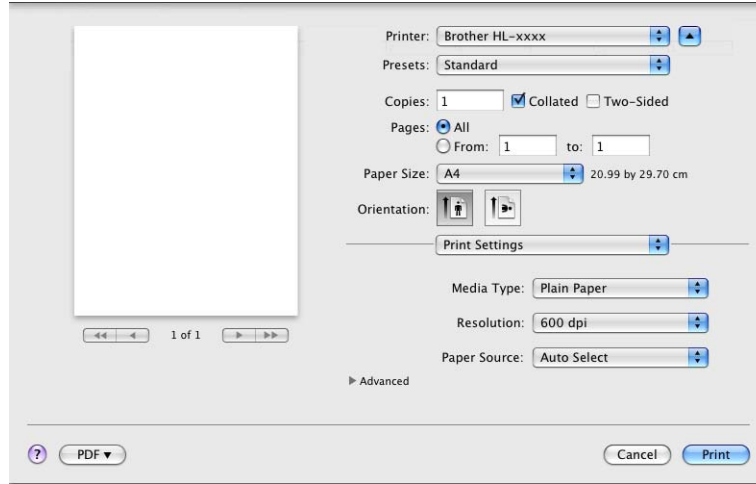
■ Secure Print (طباعة آمنة):

المستندات الآمنة هي مستندات محمية بكلمة مرور عند إرسالها إلى الجهاز. ويستطيع فقط الأشخاص الذين يعرفون كلمة المرور طباعتها. ولأن المستندات محمية في الجهاز، يجب عليك إدخال كلمة المرور باستخدام لوحة التحكم في الجهاز لطباعتها. لإرسال مستند محمي:

- 1 حدد **Secure Print** (طباعة آمنة).
 - 2 أدخل كلمة المرور واسم المستخدم واسم المهمة، ثم انقر فوق **Print** (طباعة).
 - 3 لطباعة مستند محمي، يتعين عليك إدخال كلمة المرور باستخدام لوحة التحكم الخاصة بالجهاز. (انظر طباعة البيانات الآمنة) << صفحة 93.
- لحذف مستند محمي: أنت بحاجة إلى استخدام لوحة التحكم الخاصة بالجهاز لحذف مستند محمي. (انظر طباعة البيانات الآمنة) << صفحة 93.

إعدادات الطباعة

يمكنك تغيير الإعدادات باختيار إعداد من القائمة **Print Settings** (إعدادات الطباعة):



Media Type (نوع الوسائط) ■

يمكنك تغيير نوع الوسائط إلى واحد مما يلي:

- Plain Paper (ورق عادي)
- Thin Paper (ورق رقيق)
- Thick Paper (ورق سميك)
- Thicker Paper (ورق أكثر سمكاً)
- Bond Paper (ورق مقوى)
- Envelopes (مظاريف)
- Env. Thick (مظاريف سميكة)
- Env. Thin (مظاريف رقيقة)
- Recycled Paper (الورق المعاد تدويره)
- Label (ملصق)

Resolution (الدقة) ■

يمكنك تغيير درجة الدقة كما يلي:

- 300 dpi (300 نقطة لكل بوصة)
- 600 dpi (600 نقطة لكل بوصة)
- HQ 1200
- 1200 dpi (1200 نقطة لكل بوصة)

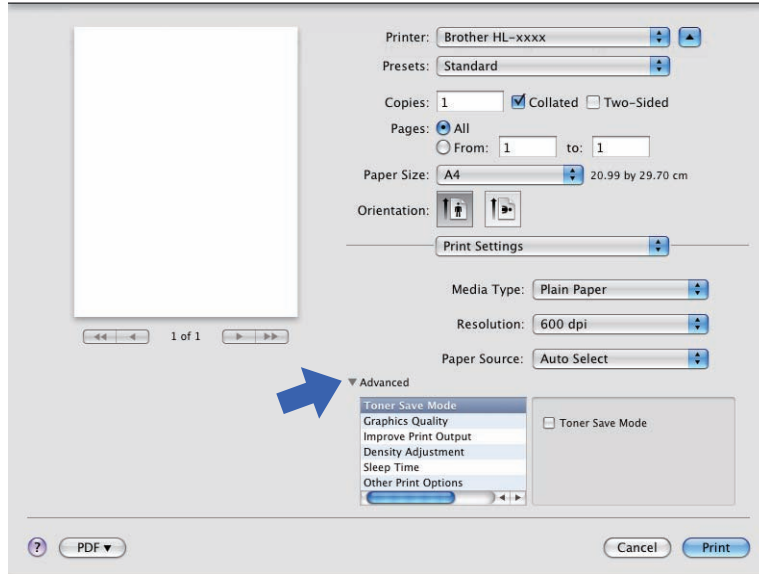
Paper Source (مصدر الورق) ■

يمكنك اختيار **Auto Select** (تحديد تلقائي) أو **Tray1** (الدرج 1) أو **Tray2** (الدرج 2) أو **MP Tray** (درج MP) أو **Manual** (يدوي).

¹ يتوفر هذا الخيار في حال تم تركيب الدرج الاختياري.

إعدادات الطباعة **Advanced** (إعدادات متقدمة)

عندما تنقر فوق علامة المثلث (▶) الموجودة على جانب **Advanced** (إعدادات متقدمة)، ستظهر إعدادات الطباعة المتقدمة.

■ **Toner Save Mode** (وضع توفير الحبر)

يمكنك الحفاظ على الحبر باستخدام هذه الميزة. عندما تضبط **Toner Save Mode** (وضع توفير الحبر) على **On** (تشغيل)، فستبدو الطباعة فاهية. الإعداد الافتراضي هو **Off** (إيقاف التشغيل).

ملاحظة

- لا نوصي باستخدام **Toner Save Mode** (وضع توفير الحبر) لطباعة صورة فوتوغرافية أو صور التدرج الرمادي.
- لا يتوفر **Toner Save Mode** (وضع توفير الحبر) لدرجات الدقة **HQ 1200** و **1200 dpi** (1200 نقطة لكل بوصة).

■ **Graphics Quality** (جودة الرسومات)

يمكنك تغيير جودة الطباعة كما يلي:

• **Graphics** (الرسومات)

هذا هو وضع الرسومات (أولوية التباين). اختر هذا الإعداد لطباعة النصوص والأشكال، مثل مستندات الأعمال والعروض التقديمية. ويمكنك تمثيل درجات تباين حادة بين المناطق المظلمة.

• **Text** (نص)

يعد هذا هو الوضع الأفضل لطباعة المستندات النصية.

■ Improve Print Output (تحسين إخراج الطباعة)

تتيح لك هذه الميزة تحسين مشكلة جودة الطباعة.

• Reduce Paper Curl (تقليل تجعيد الورق)

إذا اخترت هذا الإعداد، فقد يقل تجعد الورق.

لن تحتاج إلى اختيار هذا الإعداد إذا كنت تقوم فقط بطباعة صفحات قليلة. ونحن نوصي بتغيير إعداد برنامج تشغيل الطباعة في **Media Type** (نوع الوسائط) إلى إعداد بسيط.



ستعمل هذه العملية على تقليل درجة حرارة عملية الصهر بالجهاز.

• Improve Toner Fixing (تحسين تثبيت الحبر)

إذا اخترت هذا الإعداد، فقد تتحسن إمكانيات تثبيت الحبر. وإذا لم يقدم هذا التحديد تحسينًا كافيًا، فقم بتغيير إعداد برنامج تشغيل الطباعة في **Media Type** (نوع الوسائط) إلى إعداد سميك.



ستعمل هذه العملية على زيادة درجة حرارة عملية الصهر بالجهاز.

• Reduce Ghosting (خفض الظلال)

إذا كنت تستخدم الجهاز في بيئة عالية الرطوبة، فقد يعمل هذا الإعداد على تقليل ظهور ظلال على الورق. لا تستخدم هذا الإعداد إذا كانت نسبة الرطوبة المحيطة أقل من 30%؛ وإلا فسيؤدي ذلك إلى زيادة الظلال.



قد لا تعمل هذه الميزة على تقليل ظهور الظلال لجميع أنواع الورق. قبل شراء كمية كبيرة من الورق، قم باختبار كمية صغيرة للتأكد من أن الورق مناسب.

■ Density Adjustment (ضبط الكثافة)

قم بزيادة درجة كثافة الطباعة أو تقليلها.

■ Sleep Time (وقت السكون)

يدخل الجهاز وضع السكون عندما لا يستلم بيانات لفترة زمنية معينة. وفي وضع السكون، يعمل الجهاز وكأنه في وضع إيقاف التشغيل. وعند اختيار **Printer Default** (الطباعة الافتراضية)، ستتم إعادة تعيين إعداد المهلة إلى الوقت المخصص الذي تم ضبطه في المصنع؛ ويمكن تغيير ذلك في برنامج التشغيل. إذا أردت تغيير وقت السكون، فاختر **Manual** (يدوي) ثم أدخل الوقت في مربع النص الموجود ببرنامج التشغيل.

بينما يكون الجهاز في «وضع السكون»، تعرض شاشة LCD الرسالة Sleep (السكون)، ولكن يمكن للجهاز متابعة استلام البيانات. وسيؤدي استلام مهمة الطباعة إلى تنشيط الجهاز تلقائيًا لبدء الطباعة.

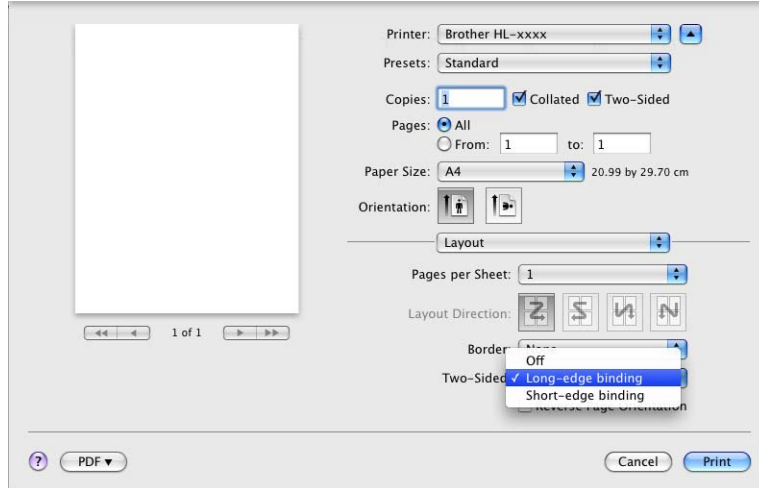
■ Other Print Options (خيارات الطباعة الأخرى)

• Skip Blank Page (تخطي الصفحة الفارغة)

إذا تم تحديد **Skip Blank Page** (تخطي الصفحة الفارغة)، فسيتعرف برنامج تشغيل الطباعة تلقائيًا على الصفحات الفارغة ومن ثم يقوم باستبعادها من الطباعة.

الطباعة على الوجهين (على كلا وجهي الورقة)

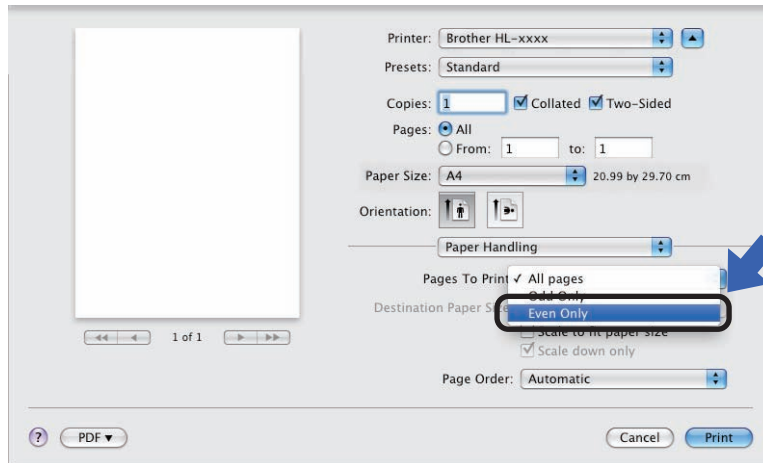
■ الطباعة التلقائية على الوجهين

حدد **Layout** (التخطيط).اختر **Long-edge binding** (تجليد حافة طويلة) أو **Short-edge binding** (تجليد حافة قصيرة) في **Two-Sided** (وجهان).

■ الطباعة اليدوية على الوجهين

حدد **Paper Handling** (التعامل مع الورق).

- اختر **Even Only** (الزوجية فقط) و **Print** (طباعة). قم بإعادة تحميل الورق المطبوع داخل الدرج (بحيث يكون الوجه الفارغ مواجهًا للأسفل في الدرج 1 أو الوجه للأعلى في الدرج MP). اختر **Odd Only** (الفردية فقط) و **Print** (طباعة).



ميزات برنامج تشغيل الطابعة BR-Script3 (مضاهة لغة PostScript® 3™)

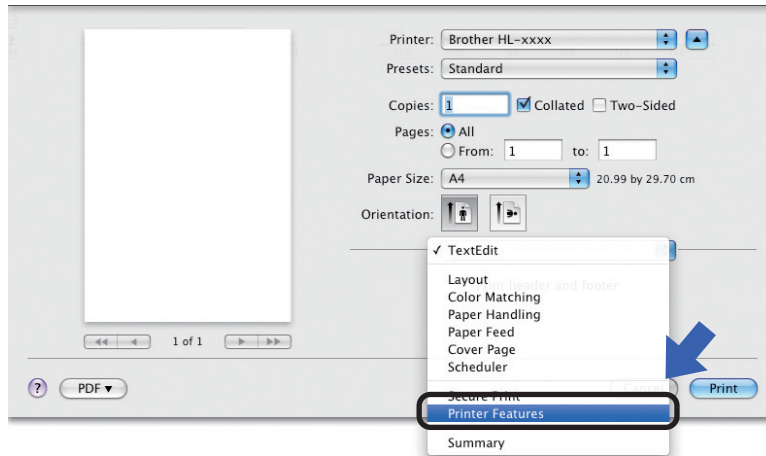
يتناول هذا القسم العمليات المميزة لبرنامج تشغيل الطابعة BR-Script3. للتعرف على العمليات الرئيسية لبرنامج تشغيل الطابعة BR-Script3، انظر الميزات الموجودة في برنامج تشغيل الطابعة (النظام التشغيل Macintosh) << صفحة 56 للاطلاع على **Page Setup** (إعداد الصفحة) و **Cover Page** (صفحة الغلاف) و **Paper Source** (مصدر الورق) و **Layout** (التخطيط).

ملاحظة

إذا أردت إعداد برنامج تشغيل PS (برنامج تشغيل الطابعة BR-Script3)، فيرجى الانتقال إلى **Brother Solutions Center** على موقع الويب <http://solutions.brother.com/> وزيارة قسم الأسئلة المتكررة في صفحة الطراز الخاص بك للحصول على إرشادات.

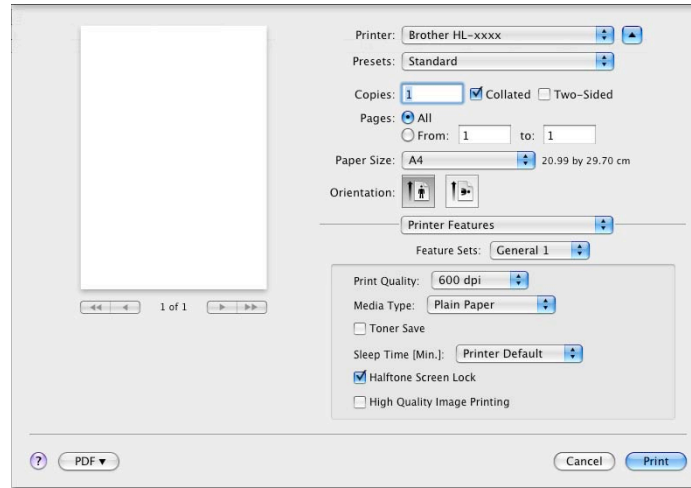
اختيار خيارات الطباعة

للتحكم في ميزات الطباعة الخاصة، اختر **Printer Features** (ميزات الطباعة) في مربع الحوار **Print** (الطباعة).



مميزات الطابعة

Feature Sets: (مجموعات الميزات) General 1 (عام 1)



■ Print Quality (جودة الطباعة)

يمكنك تغيير درجة الدقة كما يلي:

- 300 dpi (300 نقطة لكل بوصة)
- 600 dpi (600 نقطة لكل بوصة)
- HQ 1200
- 1200 dpi (1200 نقطة لكل بوصة)

■ Media Type (نوع الوسائط)

يمكنك تغيير نوع الوسائط إلى واحد مما يلي:

- Plain Paper (ورق عادي)
- Thin Paper (ورق رقيق)
- Thick Paper (ورق سميك)
- Thicker Paper (ورق أكثر سمكاً)
- Bond Paper (ورق مقوى)
- Envelopes (مظاريف)
- Env. Thick (مظاريف سميك)
- Env. Thin (مظاريف رقيقة)
- Recycled Paper (الورق المعاد تدويره)
- Label (ملصق)
- ¹Hagaki

¹ بطاقة بريدية بالحجم الذي حددته شركة Japan Post Service Co., LTD

■ Toner Save (توفير الحبر)

يمكنك الحفاظ على الحبر باستخدام هذه الميزة. عندما تقوم بتحديد **Toner Save** (توفير الحبر)، ستبدو المطبوعات فاهية. الإعداد الافتراضي هو Off (إيقاف التشغيل).

■ ملاحظة

- لا نوصي باستخدام **Toner Save** (توفير الحبر) لطباعة صورة فوتوغرافية أو صور التدرج الرمادي.
- لا يتوفر **Toner Save** (توفير الحبر) لدرجات الدقة **HQ 1200** و **1200 dpi** (1200 نقطة لكل بوصة).

■ Sleep Time [Min.] (زمن السكون [بالدقيقة])

يدخل الجهاز وضع السكون عندما لا يستلم بيانات لفترة زمنية معينة. وفي وضع السكون، يعمل الجهاز وكأنه في وضع إيقاف التشغيل. وعند اختيار **Printer Default** (الطابعة الافتراضية)، ستتم إعادة تعيين إعداد المهلة إلى الوقت المخصص الذي تم ضبطه في المصنع؛ ويمكن تغيير ذلك في برنامج التشغيل. إذا أردت تغيير وقت السكون، فاختر **2** أو **10** أو **30**.

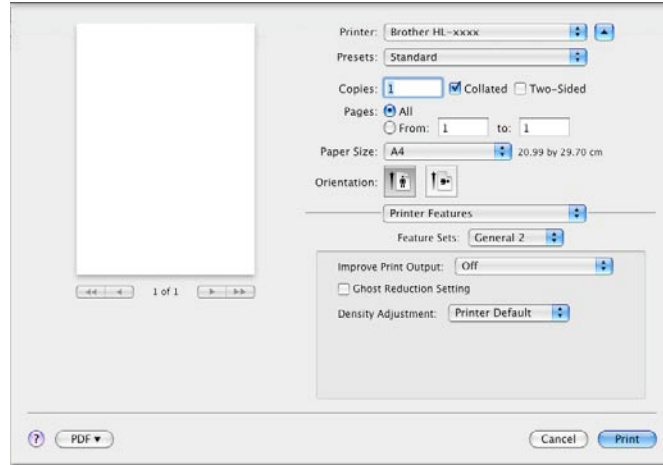
بينما يكون الجهاز في «وضع السكون»، تعرض شاشة LCD الرسالة **sleep** (السكون)، ولكن يمكن للجهاز متابعة استلام البيانات. وسيؤدي استلام مهمة الطباعة إلى تنشيط الجهاز تلقائياً لبدء الطباعة.

■ Halftone Screen Lock (قفل الشاشة النصفي)

لإيقاف تطبيقات أخرى من تعديل إعدادات «الألوان النصفية». الإعداد الافتراضي هو on (تشغيل).

■ High Quality Image Printing (طباعة صورة بجودة عالية)

يمكنك زيادة جودة طباعة الصورة. إذا قمت بضبط **High Quality Image Printing** (طباعة صورة بجودة عالية) على On (تشغيل)، فستصبح سرعة الطباعة أبطأ.

Feature Sets: (مجموعات الم زات) General 2 (عام 2)**Improve Print Output (تحسين إخراج الطباعة) ■**

تتيح لك هذه الميزة تحسين مشكلة جودة الطباعة.

Reduce Paper Curl (تقليل تجعيد الورق) •

إذا اخترت هذا الإعداد، فقد يقل تجعد الورق.

لن تحتاج إلى اختيار هذا الإعداد إذا كنت تقوم فقط بطباعة صفحات قليلة. ونحن نوصي بتغيير إعداد برنامج تشغيل الطباعة في **Media Type** (نوع الوسائط) إلى إعداد بسيط.



ملاحظة

ستعمل هذه العملية على تقليل درجة حرارة عملية الصهر بالجهاز.

Improve Toner Fixing (تحسين تثبيت الحبر) •

إذا اخترت هذا الإعداد، فقد تتحسن إمكانيات تثبيت الحبر. وإذا لم يقدم هذا التحديد تحسناً كافياً، فقم بتغيير إعداد برنامج تشغيل الطباعة في **Media Type** (نوع الوسائط) إلى إعداد سميك.



ملاحظة

ستعمل هذه العملية على زيادة درجة حرارة عملية الصهر بالجهاز.

Ghost Reduction Setting (إعداد خفض الظلال) ■

إذا كنت تستخدم الجهاز في بيئة عالية الرطوبة، فقد يعمل هذا الإعداد على تقليل ظهور ظلال على الورق. لا تستخدم هذا الإعداد إذا كانت نسبة الرطوبة المحيطة أقل من 30%؛ وإلا فسيؤدي ذلك إلى زيادة الظلال.



ملاحظة

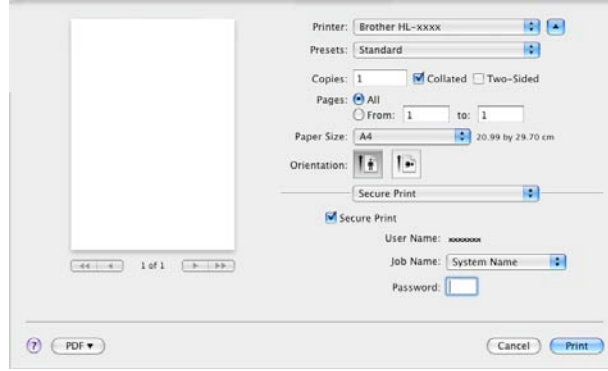
قد لا تعمل هذه الميزة على تقليل ظهور الظلال لجميع أنواع الورق. قبل شراء كمية كبيرة من الورق، قم باختبار كمية صغيرة للتأكد من أن الورق مناسب.

Density Adjustment (ضبط الكثافة) ■

قم بزيادة درجة كثافة الطباعة أو تقليلها.

الطباعة الآمنة

المستندات الآمنة هي مستندات محمية بكلمة مرور عند إرسالها إلى الجهاز. ويستطيع فقط الأشخاص الذين يعرفون كلمة المرور طباعتها. ولأن المستندات محمية في الجهاز، يجب عليك إدخال كلمة المرور باستخدام لوحة التحكم في الجهاز لطباعتها.



إذا أردت إنشاء مهمة طباعة آمنة، فانقر فوق **Secure Print** (طباعة آمنة) وحدد خانة الاختيار **Secure Print** (طباعة آمنة). وأدخل كلمة مرور في الخانة **Password** (كلمة المرور) وانقر فوق **Print** (طباعة).
(المزيد من المعلومات حول وظيفة الطباعة الآمنة، انظر طباعة البيانات الآمنة << صفحة 93).

إزالة تثبيت برنامج تشغيل الطابعة

2

- 1 سجل الدخول بصفتك 'مسئول'.
 - 2 من القائمة Apple، اختر **System Preferences** (تفضيلات النظام). وانقر فوق **Print & Fax** (الطابعات والفاكسات)¹، ثم اختر الطابعة التي تريد إزالتها وقم بإزالتها عن طريق النقر فوق الزر -.
 - 3 انقر فوق **OK** (موافق)².
- ¹ **Print & Scan** (طباعة ومسح ضوئي) لمستخدمي نظام التشغيل Mac OS X 10.7.x
- ² **Delete Printer** (حذف الطابعة) لمستخدمي نظام التشغيل Mac OS X 10.6.x / 10.7.x

Status Monitor

إن الأداة المساعدة **Status Monitor (Status Monitor)** هي أداة برنامج قابلة للتكوين تستخدم لمراقبة حالة الجهاز تسمح لك بالاطلاع على رسائل الخطأ مثل نفاذ الورق أو انحصاره على فواصل زمنية للتحديث تم تعيينها مسبقًا. كما يمكنك الوصول إلى ميزة الإدارة عبر الإنترنت. ويمكنك التحقق من حالة الجهاز من خلال تشغيل برنامج **Status Monitor** من **Brother** باتباع الخطوات التالية:

■ لنظام التشغيل Mac OS X 10.5.8

- 1 قم بتشغيل **System Preferences** (تفضيلات النظام)، وحدد **Print & Fax** (الطابعات والفاكسات)، ثم اختر الجهاز.
- 2 انقر فوق **Open Print Queue...** (فتح قائمة انتظار الطباعة...)، ثم انقر فوق **Utility** (الأداة المساعدة). سيبدأ تشغيل **Status Monitor**.

■ لنظام التشغيل Mac OS X 10.6.x

- 1 قم بتشغيل **System Preferences** (تفضيلات النظام)، وحدد **Print & Fax** (الطابعات والفاكسات)، ثم اختر الجهاز.
- 2 انقر فوق **Open Print Queue...** (فتح قائمة انتظار الطباعة...)، ثم انقر فوق **Printer Setup** (إعداد الطابعة). حدد علامة التبويب **Utility** (الأداة المساعدة) ثم انقر فوق **Open Printer Utility** (فتح الأداة المساعدة للطابعة). سيبدأ تشغيل **Status Monitor**.

■ لنظام التشغيل Mac OS X 10.7.x

- 1 قم بتشغيل **System Preferences** (تفضيلات النظام)، وحدد **Print & Scan** (طباعة ومسح ضوئي)، ثم اختر الجهاز.
- 2 انقر فوق **Open Print Queue...** (فتح قائمة انتظار الطباعة...)، ثم انقر فوق **Printer Setup** (إعداد الطابعة). حدد علامة التبويب **Utility** (الأداة المساعدة) ثم انقر فوق **Open Printer Utility** (فتح الأداة المساعدة للطابعة). سيبدأ تشغيل **Status Monitor**.

تحديث حالة الجهاز



إذا أردت التعرف على آخر حالة للجهاز في حين فتح النافذة **Status Monitor**، فانقر فوق رمز التحديث. ويمكنك تعيين الفاصل الزمني الذي يقوم فيه البرنامج بتحديث معلومات حالة الجهاز. انتقل إلى شريط القائمة **Brother Status Monitor**، واختر **Preferences** (التفضيلات).



إخفاء النافذة أو إظهارها

بعد تشغيل **Status Monitor**، يمكنك إخفاء النافذة أو إظهارها. لإخفاء النافذة، انتقل إلى شريط القائمة **Brother Status Monitor** واختر **Hide Status Monitor** (إخفاء Status Monitor). لإظهار النافذة، انقر فوق الرمز **Brother Status Monitor** الموجود في شريط الإرساء.



الخروج من النافذة

انقر فوق **Brother Status Monitor** في شريط القائمة، ثم اختر **Quit Status Monitor** (إنهاء Status Monitor) من القائمة المنسدلة.

ميزة الإدارة عبر الإنترنت (اتصال الشبكة فقط)

يمكنك الوصول إلى نظام الإدارة عبر الإنترنت بالنقر فوق رمز الجهاز على شاشة **Status Monitor**. يمكن استخدام مستعرض ويب قياسي لإدارة الجهاز باستخدام HTTP (بروتوكول نقل النصوص التشعبية).

مزيد من المعلومات حول نظام الإدارة عبر الإنترنت << دليل مستخدم الشبكة: Web Based Management

البرامج

البرامج المخصصة للشبكات

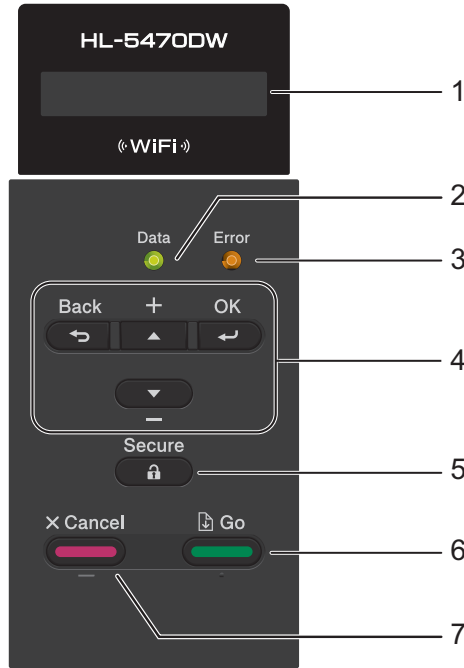
للحصول على معلومات حول برنامج الأداة المساعدة للشبكة << دليل مستخدم الشبكة: Network features

لوحة التحكم

يحتوي هذا الجهاز على شاشة LCD (شاشة بلورات سائلة) واحدة بإضاءة خلفية وسبعة مفاتيح وصمامين ثنائيين مشعنين للضوء (LED) في لوحة التحكم. شاشة LCD هي شاشة عرض أحادية الأسطر تتسع لـ 16 حرفاً.

نظرة عامة على لوحة التحكم

الرسم التوضيحي معتمد على HL-5470DW.



1 شاشة LCD

تعرض رسائل لمساعدتك في إعداد الجهاز واستخدامه. يعرض المؤشر ذو المستويات الأربعة قوة الإشارة اللاسلكية الحالية في حال كنت تستخدم اتصالاً لاسلكياً.

☺	☹	☹	☹	.
الحد				0
الأقصى				

2 مصباح LED Data

سوف يومض مصباح LED وفقاً لحالة الجهاز. (لمزيد من التفاصيل، انظر مؤشرات LED << صفحة 77).

3 مصباح LED Error

يومض هذا المصباح بلون برتقالي عندما تعرض شاشة LCD خطأ ما أو رسالة هامة للحالة. (لمزيد من التفاصيل، انظر مؤشرات LED << صفحة 77).

4 مفاتيح القائمة:

▲ أو ▼ (+ أو -)

اضغط للتمرير عبر القوائم والخيارات.

اضغط لإدخال أرقام وزيادة العدد. يمكنك إدخال أرقام بطريقتين. يمكنك الضغط على ▲ أو ▼ للانتقال رقمًا واحدًا لأعلى أو لأسفل في المرة، أو يمكنك الضغط باستمرار على ▲ أو ▼ للانتقال بشكل أسرع. عندما ترى الرقم الذي تريده، اضغط على **OK**.

OK

يتيح لك تخزين الإعدادات الخاصة بك في الجهاز. بعد تغيير أحد الإعدادات، يعود الجهاز إلى مستوى القائمة السابق.

Back

الرجوع مستوى واحدًا في بنية القائمة.

يتيح لك اختيار الرقم السابق أثناء ضبط الأرقام.

5 Secure

يمكنك طباعة البيانات المحفوظة في الذاكرة عندما تقوم بإدخال كلمة المرور المكونة من أربعة أرقام. (لمزيد من التفاصيل، انظر طباعة البيانات الآمنة << صفحة 93).

6 Go

يمكنك مسح بعض رسائل الخطأ عن طريق الضغط على **Go**. لمسح جميع الأخطاء الأخرى، اتبع إرشادات لوحة التحكم أو انظر رسائل الخطأ والصيانة الدورية << صفحة 132.

إيقاف الطباعة مؤقتًا ومتابعتها.

يتيح لك طباعة أي بيانات متبقية في ذاكرة الجهاز.

يتيح لك اختيار الخيار المعروف في مستوى القائمة الأخير. وبعد تغيير الإعداد، يعود الجهاز إلى وضع الاستعداد.

يمكنك التبديل إلى وضع **Reprint** (إعادة الطباعة) عن طريق الضغط مع الاستمرار على هذا المفتاح لمدة 4 ثوان تقريبًا. (لمزيد من التفاصيل، انظر إعادة طباعة المستندات << صفحة 92).

7 Cancel

يتيح لك إلغاء الإعداد الحالي.

يقوم بإلغاء مهمة طباعة مبرمجة ومسحها من ذاكرة الجهاز. لإلغاء مهام طباعة متعددة، اضغط مع الاستمرار على هذا المفتاح حتى تعرض شاشة LCD الرسالة **Cancel All Jobs** (إلغاء جميع المهام).

مؤشرات LED

تكون مصابيح LED (الصمام الثنائي المشع للضوء) مضيئة لتعرض حالة الجهاز.

مصباح LED (الصمام الثنائي المشع للضوء) للبيانات (أخضر)

المعنى	مؤشر LED
البيانات في ذاكرة الجهاز.	قيد التشغيل
يقوم الجهاز إما باستلام البيانات أو معالجتها.	يومض
لا توجد بيانات متبقية في الذاكرة.	قيد إيقاف التشغيل

مؤشر LED لبيان الخطأ (برتقالي)

المعنى	مؤشر LED
توجد مشكلة تتعلق بالجهاز.	يومض
لا توجد مشكلة تتعلق بالجهاز.	قيد إيقاف التشغيل

رسائل حالة الجهاز

يوضح الجدول التالي رسائل حالة الجهاز أثناء التشغيل الطبيعي:

المعنى	رسالة حالة الجهاز
يجرى تبريد الجهاز.	Cooling Down (تبريد)
يقوم الجهاز بإلغاء المهمة.	Cancel Printing (إلغاء الطباعة)
يقوم الجهاز بتجاهل البيانات التي تمت معالجتها باستخدام برنامج تشغيل PS.	Cancel All Jobs (إلغاء جميع المهام)
قام الجهاز بتعليق عملياته. اضغط على Go لبدء تشغيل الجهاز مرة أخرى.	Ignore Data (تجاهل البيانات)
جارٍ تسخين الجهاز.	Pause (إيقاف مؤقت)
يقوم الجهاز بإجراء عملية المعالجة.	Please Wait (الرجاء الانتظار)
يقوم الجهاز بالطباعة.	Printing (الطباعة)
الجهاز مستعد للطباعة.	Ready (الجاهزية)
في «وضع السكون» (وضع توفير الطاقة)، يعمل الجهاز وكأنه في وضع إيقاف التشغيل؛ ورغم هذا يمكن للجهاز الاستمرار في استلام البيانات. وسيؤدي استلام مهمة الطباعة إلى تنشيط الجهاز تلقائيًا لبدء الطباعة.	Sleep (السكون)
في وضع «السكون العميق» (يتم تقليل استهلاك الطاقة بشكل أكبر منه في وضع «السكون»)، يعمل الجهاز وكأنه في وضع إيقاف التشغيل. إذا لم يستلم الجهاز بيانات لفترة زمنية معينة أثناء كونه في وضع «السكون»، فإنه يدخل في وضع «السكون العميق» تلقائيًا.	Deep Sleep (السكون العميق) ¹
الجهاز في وضع «إيقاف التشغيل».	Power Down (إيقاف التشغيل) ²

¹ عند تمكين الشبكة اللاسلكية، لا ينتقل الجهاز إلى وضع «السكون العميق». إذا أردت تعطيل الشبكة اللاسلكية، فقم بتغيير إعداد WLAN Enable (تمكين WLAN) إلى Off (إيقاف). (انظر قائمة الشبكة (تابع) << صفحة 89).

² في منطقة الشرق الأوسط وإفريقيا فقط

جدول القائمة

كيفية الوصول إلى وضع القائمة

- 1 اضغط على أي مفتاح من مفاتيح القائمة (▲ أو ▼ أو OK أو Back) لفصل اتصال الجهاز.
- 2 تنقل خلال مستويات القائمة بالضغط على ▲ أو ▼ للاتجاه المطلوب.
- 3 اضغط على OK عندما يظهر الخيار الذي تريده على شاشة LCD. وستعرض شاشة LCD بعد ذلك مستوى القائمة التالي.
- 4 اضغط على ▲ أو ▼ للتنقل إلى تحديد القائمة التالي.
- 5 اضغط على OK أو Go. عند الانتهاء من ضبط الخيار، ستعرض شاشة LCD Accepted (مقبول).

جدول القائمة

هناك ست قوائم. لمزيد من المعلومات حول الاختيارات المتاحة في كل قائمة، انظر الجداول التالية. إذا لم يتم إجراء أية عمليات للوحة التحكم لمدة 30 ثانية، فستعود شاشة LCD تلقائيًا إلى حالة «الاستعداد».

ملاحظة 

أسماء شاشة LCD للوحة التحكم الخاصة بأدراج الورق هي كما يلي:

- درج الورق القياسي: Tray 1 (الدرج 1) وT1
- الدرج متعدد الأغراض: MP
- الدرج السفلي الاختياري: Tray 2 (الدرج 2) وT2

Machine Info. (معلومات الجهاز)

القائمة الفرعية	تحديدات القائمة	الخيارات	الأوصاف
Print Settings (طباعة الإعدادات)	-	-	طباعة صفحة «إعدادات الطابعة».
Print NetSetting (طباعة اعداد الشبكة)	-	-	طباعة تقرير «تكوين شبكة الاتصال».
Print WLANReport (طباعة تقرير WLAN)	-	-	طباعة نتيجة تشخيص اتصال شبكة LAN اللاسلكية.
Print File List (طباعة قائمة الملف)	-	-	طباعة قائمة بالبيانات المحفوظة في الذاكرة.
Test Print (طباعة اختبار)	-	-	طباعة صفحة الاختبار.
Drum Dot Print (طباعة نقطة الأسطوانة)	-	-	طباعة ورقة فحص نقاط الأسطوانة.
Print Font (طباعة الخط)	HP LaserJet	-	طباعة قائمة خطوط وعينات HP LaserJet.
	BR-Script 3	-	طباعة قائمة خطوط وعينات BR-Script.
Serial No. (الرقم التسلسلي)	-	-	لعرض الرقم المسلسل للجهاز.
Version (الإصدار)	Main Version (الإصدار الرئيسي)	-	لعرض إصدار البرنامج الثابت الرئيسي.
	Sub Version (الإصدار الفرعي)	-	لعرض إصدار البرنامج الثابت الفرعي.
	RAM Size (حجم RAM)	-	لعرض حجم الذاكرة في هذا الجهاز.
Page Count (عدد الصفحات)	-	-	لعرض إجمالي الصفحات المطبوعة حاليًا.
Drum Count (عداد الاسطوانة)	-	-	لعرض إجمالي الصفحات المطبوعة حاليًا لوحدة الأسطوانة.
Parts Life (عمر الأجزاء)	Drum Life (عمر الأسطوانة)	-	لعرض العمر المتبقي لوحدة الأسطوانة.
	PF KitMP Life (عمر PF KitMP)	-	لعرض الصفحات المتبقية للطباعة باستخدام PF kit MP.
	PF Kit1 Life (عمر PF Kit1)	-	لعرض الصفحات المتبقية للطباعة باستخدام مجموعة أدوات تغذية الورق 1.
	PF Kit2 Life (عمر PF Kit2) ¹	-	لعرض الصفحات المتبقية للطباعة باستخدام مجموعة أدوات تغذية الورق 2.
	Fuser Life (عمر وحدة المصهر)	-	لعرض الصفحات المتبقية للطباعة بوحدة المصهر.
	Laser Life (عمر وحدة الليزر)	-	لعرض الصفحات المتبقية للطباعة بوحدة الليزر.
إعدادات المصنع موضحة باللون الأسود العريض وبها علامة نجمة.			



¹ عند تركيب الدرج 2.

Paper Tray (درج الورق)

الأوصاف	الخيارات	القائمة الفرعية
لاختيار الدرج الذي سيتم استخدامه.	Auto (تلقائي) * / MP Only (MP فقط) / Tray1 Only (الدرج 1 فقط) / Tray2 Only (الدرج 2 فقط) ¹	Tray Use (استخدام الدرج)
لاختيار ما إذا كان سيتم تغذية الورق يدويًا.	On (تشغيل) / Off (إيقاف) *	Manual Feed (التغذية اليدوية)
عند اختيار Auto (تلقائي) في Tray Use (استخدام الدرج): لاختيار الترتيب الذي يستخدم فيه الجهاز أدرج الورق التي تحتوي على ورق من نفس الحجم.	(بدون تركيب الدرج 2) MP>T1* / T1>MP (مع تركيب الدرج 2) MP>T1>T2* / MP>T2>T1 / T1>T2>MP / T2>T1>MP / T1>T2 / T2>T1 / T1>MP>T2 / T2>MP>T1	Priority (الأولوية)
لاختيار ما إذا كان سيتم تغذية الورق من الدرج MP كأولوية.	On (تشغيل) / Off (إيقاف) *	MP First (MP أولاً)
لاختيار ما إذا كنت تريد الطباعة التلقائية على كلا وجهي الورق.	On (Long Bind) (تشغيل (تجليد طويل)) / On (Short Bind) (تشغيل (تجليد قصير)) / Off (إيقاف) *	Duplex (الطباعة على الوجهين)
لاختيار حجم الورق الذي تريد وضعه في الدرج MP.	Any (أي حجم) * / Letter / Legal // A4 / Executive / Com-10 / DL / JIS B5 / B5 / A5 / A5 L / JIS B6 / B6 / A6 / Monarch (ورق Monarch) / C5 / Folio / 5X3 / User Defined (بتحديد المستخدم)	MP Size (حجم MP)
لاختيار نوع الوسائط للورق الذي تريد وضعه في الدرج MP. عندما تختار نوع الوسائط هنا (فيما عدا Off قيد إيقاف التشغيل)، سيتم تجاهل إعداد نوع الوسائط الذي تم تحديده في برنامج تشغيل الطباعة.	Plain Paper (ورق عادي) / Thick Paper (ورق سميك) / Thicker Paper (ورق أكثر سمكًا) / Thin Paper (ورق رقيق) / Recycled Paper (الورق المعاد تدويره) / Bond Paper (ورق مقوى) / Envelopes (مظاريف) / Env. Thick (مظاريف سميك) / Env. Thin (مظاريف رقيقة) / Label (ملصق) / Off (إيقاف) *	MP Media Fix (تثبيت وسائط MP)
لاختيار حجم الورق الذي قمت بتحميله في درج الورق القياسي.	Any (أي حجم) * / Letter / Legal // A4 / Executive / JIS B5 / B5 / A5 / A5 L / B6 / A6 / Folio	Tray1 Size (حجم الدرج 1)
لاختيار حجم الورق الذي قمت بتحميله في الدرج السفلي الاختياري (الدرج 2).	Any (أي حجم) * / Letter / Legal // A4 / Executive / JIS B5 / B5 / A5 / B6 / Folio	Tray2 Size (حجم الدرج 2) ¹
إعدادات المصنع موضحة باللون الأسود العريض وبها علامة نجمة. 		

¹ عند تركيب الدرج 2.


General Setup (الإعداد العام)

الأوصاف	الخيارات	تحديدات القائمة	القائمة الفرعية
لتغيير لغة شاشة LCD لدولتك.	English (الإنجليزية) * / ...Français	-	Local Language (اللغة المحلية)
لاختيار دقة الطباعة بقيمة 300 أو 600 أو 1200 نقطة لكل بوصة أو HQ1200 (2400 × 600 نقطة لكل بوصة).	HQ1200 / 1200 / *600 / 300	-	Resolution (الدقة)
لزيادة درجة كثافة الطباعة أو تقليلها.	6 / ... / 1 / *0 / 1 - / ... / 6 -	-	Density (الكثافة)
لضبط الوقت للعودة إلى وضع «توفير الطاقة».	Min ... / 5 / 4 / *3 / 2 / 1 / 0 (دقيقة)	Sleep Time (وقت السكون)	Ecology (البيئة)
لزيادة معدل الصفحات لخرطوشة الحبر.	On (تشغيل) / Off (إيقاف) *	Toner Save (توفير الحبر)	
لتمكين وضع «إيقاف التشغيل» أو تعطيله.	On (تشغيل) / Off (إيقاف) *	Auto Powerdown (إيقاف التشغيل تلقائياً) (في منطقة الشرق الأوسط وإفريقيا فقط)	
لخفض الضوضاء الناتجة عن الطباعة.	On (تشغيل) / Off (إيقاف) *	-	Quiet Mode (وضع السكون)
لضبط الوقت للرسالة التي تظهر على شاشة LCD ليتم تغييره عند الضغط مع الاستمرار على ▲ أو ▼ على فواصل زمنية.	0.1 / 0.4 / 0.6 / 0.8 / *0.1 Sec 2.0 / 1.8 / 1.4 / 1.0 (ثانية)	Button Repeat (تكرار الزر)	Panel Control (لوحة التحكم)
لضبط الوقت في غضون ثوانٍ من تمرير رسالة LCD عبر شاشة LCD. من مستوى 1 = 0.2 ثانية إلى المستوى 10 = 2.0 ثانية.	level1 (المستوى 1) * / level2 (المستوى 2) / ... / Level10 (المستوى 10)	Message Scroll (تمرير الرسالة)	
لضبط تباين شاشة LCD.	+□□■□□-	LCD Contrast (تباين شاشة LCD)	
لضبط الجهاز على العودة تلقائياً لوضع الاستعداد.	On (تشغيل) * / Off (إيقاف)	Auto Online (اتصال تلقائي)	
لتنشغيل إعدادات لوحة القفل (On (تشغيل)) أو إيقاف تشغيلها (Off (إيقاف)) باستخدام كلمة المرور.	-	-	Setting Lock (ميزة قفل الإعداد)
لتنشغيل إعدادات إعادة الطباعة (On (تشغيل)) أو إيقاف تشغيلها (Off (إيقاف)).	On (تشغيل) / Off (إيقاف) *	-	Reprint (إعادة الطباعة)
لاختيار الواجهة التي تستخدمها. إذا اخترت Auto (تلقائي)، فسيقوم الجهاز تلقائياً بتغيير الواجهة إلى USB أو Ethernet وفقاً للواجهة التي تستلم البيانات.	Auto (تلقائي) * / USB // Network (الشبكة)	Select (تحديد)	Interface (الواجهة)
تحتاج إلى ضبط فترة المهلة لاختيار الواجهة تلقائياً.	99Sec / ... / *5 / 4 / 3 / 2 / 1 (ثانية)	Auto IF Time (زمن IF تلقائي)	
لزيادة أو انقاص سعة مخزن الإدخال المؤقت.	Level1 (المستوى 1) / 3 / 2 / 1 7 / ... / *4	Input Buffer (مخزن الإدخال)	

إعدادات المصنع موضحة باللون الأسود العريض وبها علامة نجمة.



General Setup (الإعداد العام) (تابع)

الأوصاف	الخيارات	تحديدات القائمة	القائمة الفرعية
لحذف البيانات الموجودة في الذاكرة ROM (ذاكرة القراءة فقط).	-	Macro ID (ROM) (هوية الماكرو (ROM))	Delete Storage (حذف التخزين)
	-	Font ID (ROM) (هوية الخط (ROM))	
تهيئة الذاكرة ROM.	-	Format (ROM) (التنسيق (ROM))	
إعدادات المصنع موضحة باللون الأسود العريض وبها علامة نجمة. 			


Print Menu (قائمة الطباعة)

الأوصاف	الخيارات	تحديدات القائمة	القائمة الفرعية
لاختيار وضع المضاهاة الذي تستخدمه. عندما تقوم باختيار Auto (EPSON) تلقائي (EPSON) أو Auto (IBM) تلقائي (IBM)، يحدد الجهاز تلقائيًا وضع المضاهاة من المجموعات التالية. ■ Auto (EPSON) تلقائي (EPSON) / HP LaserJet / BR-Script 3 Epson FX-850 ■ Auto (IBM) تلقائي (IBM) / HP LaserJet / BR-Script 3 IBM Proprinter أما إذا اخترت خيارًا بخلاف Auto (EPSON) تلقائي (EPSON) أو Auto (IBM) تلقائي (IBM)، فسيتم تثبيت كل وضع مضاهاة.	Auto (EPSON) / تلقائي (EPSON) * / Auto (IBM) تلقائي (IBM) / HP LaserJet / BR-Script 3 / Epson FX-850 IBM Proprinter	-	Emulation (المضاهاة)
إذا تم تمكين هذا الإعداد، فسيقوم الجهاز تلقائيًا بإزالة خطأ حجم الورق وسيستخدم أي ورق متوافق من أدراج الورق الأخرى.	On (تشغيل) / Off (إيقاف) *	-	Auto Continue (متابعة تلقائية)
لضبط نوع الورق.	Plain Paper (ورق عادي) * / Thick Paper (ورق سميك) / Thicker Paper (ورق أكثر سمكًا) / Thin Paper (ورق رقيق) / Recycled Paper (الورق المعاد تدويره) / Bond Paper (ورق مقوى) / Envelopes (مظاريف) / Env. Thick (مظاريف سميكة) / Env. Thin (مظاريف رقيقة) / Label (ملصق)	-	Media Type (نوع الوسائط)
لضبط حجم الورق.	Letter / Legal / A4 * / Executive / Com-10 / DL / JIS B5 / B5 / A5 / A5 L / JIS B6 / B6 / A6 / / Monarch (ورق Monarch) C5 / Folio	-	Paper (الورق)
لضبط عدد الصفحات المطبوعة.	999 / ... / 2 / *1	-	Copies (النسخ)
يمكن لهذا الجهاز طباعة صفحات باتجاه طولي أو عرضي.	Portrait (طولي) * / Landscape (عرضي)	-	Orientation (الاتجاه)
لتحريك وضع بدء الطباعة (في الجزء العلوي الأيسر من الصفحات) أفقيًا حتى 500- (يسار) إلى 500+ (يمين) نقطة في 300 نقطة لكل بوصة.	0 / 1- / ... / 499- / 500- 500Dots / 499 / ... / 1 (نقطة)	X Offset (إزاحة على المحور السيني)	Print Position (موضع الطباعة)
لتحريك وضع بدء الطباعة (في الجزء العلوي الأيسر من الصفحات) رأسيًا حتى 500- (أعلى) إلى 500+ (أسفل) نقطة في 300 نقطة لكل بوصة.	0 / 1- / ... / 499- / 500- 500Dots / 499 / ... / 1 (نقطة)	Y Offset (إزاحة على المحور الصادي)	

إعدادات المصنع موضحة باللون الأسود العريض وبها علامة نجمة.



Print Menu (قائمة الطباعة) (تابع)

القائمة الفرعية	تحديدات القائمة	الخيارات	الأوصاف
Auto FF (FF تلقائي)	-	On (تشغيل) / Off (إيقاف)*	يتيح لك طباعة البيانات المتبقية دون الضغط على Go .
HP LaserJet	Font No. (رقم الخط)	I000 / ... / I059* / ... / I071	لضبط رقم الخط.
	Font Pitch (ميل الخط)	/ ... / *10.00 / ... / 0.44 99.99	لضبط درجة ميل الخط. ستظهر القائمة Font Pitch (ميل الخط) عندما تختار من I059 إلى I071 في الإعداد Font No. (رقم الخط).
	Font Point (مركز الخط)	/ ... / *12.00 / ... / 4.00 999.75	لضبط حجم الخط. ستظهر القائمة Font Point (مركز الخط) عندما تختار من I000 إلى I058 في الإعداد Font No. (رقم الخط).
	Symbol Set (مجموعة الرموز)	... / PC-8* / PC-8 D/N	لضبط مجموعة الرموز أو مجموعة الحروف.
	Table Print (طباعة الجدول)	-	لطباعة جدول الرموز. إذا ظهر Change Emulation (تغيير المضاهاة) على شاشة LCD، فاختر Auto (EPSON) تلقائي (EPSON) أو Auto (IBM) تلقائي (IBM) أو Emulation في HP LaserJet Print Menu (المضاهاة) من خلال HP LaserJet Print Menu (قائمة الطباعة). (انظر صفحة 83).
Auto LF (LF تلقائي)	On (تشغيل) / Off (إيقاف)*	تشغيل: CR → CR+LF، إيقاف تشغيل: CR → CR	
Auto CR (CR تلقائي)	On (تشغيل) / Off (إيقاف)*	تشغيل: LF+CR → أو FF+CR → أو VT+CR إيقاف تشغيل: LF → LF أو FF → FF أو VT → VT	
Auto WRAP (WRAP تلقائي)	On (تشغيل) / Off (إيقاف)*	لاختيار ما إذا كان سيحدث حرف إرجاع وتغذية خطية عندما يصل الجهاز إلى الهامش الأيمن.	
Auto SKIP (SKIP تلقائي)	On (تشغيل) / Off (إيقاف)*	لاختيار ما إذا كان سيحدث حرف إرجاع وتغذية خطية عندما يصل وضع الجهاز إلى الهامش الأسفل.	
Left Margin (الهامش الأيسر)	##	لضبط الهامش الأيسر في العمود من 0 إلى 70 عمودًا بمعدل 1 حرف بكل بوصة. الإعداد الافتراضي هو 0 حرف بكل بوصة.	
Right Margin (الهامش الأيمن)	##	لضبط الهامش الأيمن في العمود من 10 إلى 80 عمودًا بمعدل 1 حرف بكل بوصة. الإعداد الافتراضي هو 78 حرفًا بكل بوصة (A4).	
Top Margin (الهامش العلوي)	##.#	لضبط الهامش العلوي على مسافة من الحافة العلوية للورق: 0.00 أو 0.33 أو 0.50 أو 1.00 أو 1.50 أو 2.00 بوصة. الإعداد الافتراضي هو 0.50 بوصة.	
إعدادات المصنع موضحة باللون الأسود العريض وبها علامة نجمة. 			

Print Menu (قائمة الطباعة) (تابع)

الأوصاف	الخيارات	تحديدات القائمة	القائمة الفرعية
لضبط الهامش السفلي على مسافة من الحافة السفلية للورق: 0.00 أو 0.33 أو 0.50 أو 1.00 أو 1.50 أو 2.00 بوصة. الإعداد الافتراضي هو 0.50 بوصة.	##.#	Bottom Margin (الهامش السفلي)	HP LaserJet (تابع)
لضبط عدد الأسطر في كل صفحة من 5 إلى 128 سطر. الإعداد الافتراضي هو 64 سطرًا (A4).	###	Lines (الخطوط)	
لضبط رقم الخط.	I000 / ... / I059* / ... / I071	Font No. (رقم الخط)	Epson FX-850
لضبط درجة ميل الخط. ستظهر القائمة Font Pitch (ميل الخط) عندما تختار من I059 إلى I071 في الإعداد Font No. (رقم الخط).	/ ... / *10.00 / ... / 0.44 99.99	Font Pitch (ميل الخط)	
لضبط حجم الخط. ستظهر القائمة Font Point (مركز الخط) عندما تختار من I000 إلى I058 في الإعداد Font No. (رقم الخط).	/ ... / *12.00 / ... / 4.00 999.75	Font Point (مركز الخط)	
لضبط مجموعة الرموز أو مجموعة الحروف.	... / US ASCII* / GERMAN	Character Set (مجموعة الحروف)	
لطباعة جدول الرموز. إذا ظهر Change Emulation (تغيير المضاهاة) على شاشة LCD، فاختر Auto (EPSON) تلقائي (EPSON) أو Auto (IBM) تلقائي (IBM) في HP LaserJet Emulation من خلال Print Menu (قائمة الطباعة). (انظر صفحة 83).	-	Table Print (طباعة الجدول)	
تشغيل: CR → CR+LF، إيقاف تشغيل: CR → CR	On (تشغيل) / Off (إيقاف) *	Auto LF (تلقائي)	
لضبط الهامشين العلوي والسفلي على سطرين لكل منهما. عندما تضبط Auto Mask (قناع تلقائي) على On (تشغيل)، فإن هذا الإعداد سيتجاوز إعدادات Top Margin (الهامش العلوي) وBottom Margin (الهامش السفلي).	On (تشغيل) / Off (إيقاف) *	Auto Mask (قناع تلقائي)	
لضبط الهامش الأيسر في العمود من 0 إلى 70 عمودًا بمعدل 1 حرف بكل بوصة. الإعداد الافتراضي هو 0 حرف بكل بوصة.	##	Left Margin (الهامش الأيسر)	
لضبط الهامش الأيمن في العمود من 10 إلى 80 عمودًا بمعدل 1 حرف بكل بوصة. الإعداد الافتراضي هو 80 حرفًا بكل بوصة.	##	Right Margin (الهامش الأيمن)	

إعدادات المصنع موضحة باللون الأسود العريض وبها علامة نجمة.



Print Menu (قائمة الطباعة) (تابع)

القائمة الفرعية	تحديدات القائمة	الخيارات	الأوصاف
Epson FX-850 (تابع)	Top Margin (الهامش العلوي)	##.#	لضبط الهامش العلوي على مسافة من الحافة العلوية للورق: 0.00 أو 0.33 أو 0.50 أو 1.00 أو 1.50 بوصة. الإعداد الافتراضي هو 0.33 بوصة.
	Bottom Margin (الهامش السفلي)	##.#	لضبط الهامش السفلي على مسافة من الحافة السفلية للورق: 0.00 أو 0.33 أو 0.50 أو 1.00 أو 1.50 بوصة. الإعداد الافتراضي هو 0.33 بوصة.
	Lines (الخطوط)	###	لضبط عدد الأسطر في كل صفحة من 5 إلى 128 سطر. الإعداد الافتراضي هو 66 سطرًا (A4).
IBM Proprinter	Font No. (رقم الخط)	I000 / ... / I059* / ... / I071	لضبط رقم الخط.
	Font Pitch (ميل الخط)	/ ... / *10.00 / ... / 0.44 99.99	لضبط درجة ميل الخط. ستظهر القائمة Font Pitch (ميل الخط) عندما تختار من I059 إلى I071 في الإعداد Font No. (رقم الخط).
	Font Point (مركز الخط)	/ ... / *12.00 / ... / 4.00 999.75	لضبط حجم الخط. ستظهر القائمة Font Point (مركز الخط) عندما تختار من I000 إلى I058 في الإعداد Font No. (رقم الخط).
	Character Set (مجموعة الحروف)	... / PC-8* / PC-8 D/N	لضبط مجموعة الرموز أو مجموعة الحروف.
	Table Print (طباعة الجدول)	-	لطباعة جدول الرموز. إذا ظهر Change Emulation (تغيير المضاهاة) على شاشة LCD، فاختر Auto (EPSON) تلقائي (EPSON) أو Auto (IBM) تلقائي (IBM) أو Emulation في HP LaserJet (المضاهاة) من خلال Print Menu (قائمة الطباعة). (انظر صفحة 83).
	Auto LF (تلقائي LF)	On (تشغيل) / Off (إيقاف)*	تشغيل: CR → CR+LF، إيقاف تشغيل: CR → CR
	Auto CR (تلقائي CR)	On (تشغيل) / Off (إيقاف)*	تشغيل: LF+CR → أو FF+CR → أو VT → VT+CR إيقاف تشغيل: LF → LF أو FF → FF أو VT → VT
	Auto Mask (قناع تلقائي)	On (تشغيل) / Off (إيقاف)*	لضبط الهامشين العلوي والسفلي على سطرين لكل منهما. عندما تضبط Auto Mask (قناع تلقائي) على On (تشغيل)، فإن هذا الإعداد سيتجاوز إعدادات Top Margin (الهامش العلوي) و Bottom Margin (الهامش السفلي).
إعدادات المصنع موضحة باللون الأسود العريض وبها علامة نجمة. 			

Print Menu (قائمة الطباعة) (تابع)

القائمة الفرعية	تحديدات القائمة	الخيارات	الأوصاف
القائمة الفرعية IBM Proprinter (تابع)	Left Margin (الهامش الأيسر)	##	لضبط الهامش الأيسر في العمود من 0 إلى 70 عمودًا بمعدل 1 حرف بكل بوصة. الإعداد الافتراضي هو 0 حرف بكل بوصة.
	Right Margin (الهامش الأيمن)	##	لضبط الهامش الأيمن في العمود من 10 إلى 80 عمودًا بمعدل 1 حرف بكل بوصة. الإعداد الافتراضي هو 80 حرفًا بكل بوصة.
	Top Margin (الهامش العلوي)	##.#	لضبط الهامش العلوي على مسافة من الحافة العلوية للورق: 0.00 أو 0.33 أو 0.50 أو 1.00 أو 1.50 أو 2.00 بوصة. الإعداد الافتراضي هو 0.33 بوصة.
	Bottom Margin (الهامش السفلي)	##.#	لضبط الهامش السفلي على مسافة من الحافة السفلية للورق: 0.00 أو 0.33 أو 0.50 أو 1.00 أو 1.50 أو 2.00 بوصة. الإعداد الافتراضي هو 0.33 بوصة.
	Lines (الخطوط)	###	لضبط عدد الأسطر في كل صفحة من 5 إلى 128 سطر. الإعداد الافتراضي هو 66 سطرًا (A4).
BR-Script 3	Error Print (طباعة الخطأ)	On (تشغيل) / * Off (إيقاف)	لاختيار ما إذا كان سيتم طباعة معلومات الخطأ تلقائيًا عند حدوث أخطاء.

إعدادات المصنع موضحة باللون الأسود العريض وبها علامة نجمة.



قائمة الشبكة

القائمة الفرعية 1	القائمة الفرعية 2	تحديدات القائمة	الخيارات	الأوصاف
Wired LAN (شبكة LAN سلكية)	TCP/IP	Boot Method (طريقة التمهيد)	Auto (تلقائي) / RARP / BOOTP / DHCP / (ساكن)	لاختيار طريقة IP التي تناسب احتياجاتك بأفضل شكل.
		IP Address (عنوان IP)	###.###.###.### 1*(000.000.000.000)	لإدخال عنوان IP.
		Subnet Mask (قناع الشبكة الفرعية)	###.###.###.### 1*(000.000.000.000)	لإدخال قناع الشبكة الفرعية.
		Gateway (البوابة)	###.###.###.### 1*(000.000.000.000)	لإدخال عنوان البوابة.
		IP Boot Tries (محاولات تمهيد IP)	32767 / ... / *3 / 2 / 1 / 0	لتحديد عدد المحاولات التي سيجاول فيها الجهاز الحصول على عنوان IP عندما يتم ضبط Boot Method (طريقة التمهيد) على أي إعداد باستثناء Static (ساكن).
		APIPA	On (تشغيل) / * Off (إيقاف)	لتخصيص عنوان IP تلقائياً من نطاق العنوان المحلي للارتباط ¹ .
		IPv6	On (تشغيل) / Off (إيقاف) *	لضبط استخدام بروتوكول IPv6.
	Ethernet	-	Auto (تلقائي) / 100B-FD // * 100B-HD / 10B-FD / 10B-HD	لاختيار وضع ارتباط Ethernet.
	Wired Status (الحالة السلكية)	-	Active 1000B-FD / 2 (نشط) Active 100B-FD / (نشط) Active 100B-HD / (نشط) Active 10B-FD / (نشط) Active 10B-HD / (نشط) Inactive (غير نشط) / Wired OFF (إيقاف الاتصال السلكي)	لعرض حالة ارتباط Ethernet.
	MAC Address (عنوان MAC)	-	-	لعرض عنوان MAC الخاص بالجهاز.
	Set to Default (تعيين كافتراضي)	-	-	لاستعادة إعدادات الشبكة السلكية الخاصة بملقم الطباعة الداخلي إلى الإعدادات الافتراضية للمصنع.
	Wired Enable (تمكين الاتصال السلكي)	-	On (تشغيل) / * Off (إيقاف)	لاختيار وضع ارتباط Ethernet.
إعدادات المصنع موضحة باللون الأسود العريض وبها علامة نجمة.				

قائمة الشبكة (تابع)

الأوصاف	الخيارات	تحديدات القائمة	القائمة الفرعية 2	القائمة الفرعية 1
لاختيار طريقة IP التي تناسب احتياجاتك بأفضل شكل.	Static / * (تلقائي) Auto RARP / BOOTP / DHCP / (ساكن)	Boot Method (طريقة التمهيد)	TCP/IP	WLAN
لإدخال عنوان IP.	###.###.###.### 1* (000.000.000.000)	IP Address (عنوان IP)		
لإدخال قناع الشبكة الفرعية.	###.###.###.### 1* (000.000.000.000)	Subnet Mask (قناع الشبكة الفرعية)		
لإدخال عنوان البوابة.	###.###.###.### 1* (000.000.000.000)	Gateway (البوابة)		
لتحديد عدد المحاولات التي سيجاول فيها الجهاز الحصول على عنوان IP عندما يتم ضبط Boot Method (طريقة التمهيد) على أي إعداد باستثناء Static (ساكن).	32767 / ... / *3 / 2 / 1 / 0	IP Boot Tries (محاولات تمهيد IP)		
لتخصيص عنوان IP تلقائياً من نطاق العنوان المحلي للارتباط ¹ .	On (تشغيل) / * Off (إيقاف)	APIPA		
لتمكين أو تعطيل بروتوكول IPv6.	On (تشغيل) / Off (إيقاف) *	IPv6		
لتكوين إعدادات الشبكة اللاسلكية باستخدام معالج الإعداد.	-	-	Setup Wizard (معالج الإعداد)	
لتكوين إعدادات الشبكة اللاسلكية باستخدام طريقة WPS أو AOSS™.	-	-	WPS/AOSS	
لتكوين إعدادات الشبكة اللاسلكية باستخدام WPS المزود برمز PIN.	-	-	WPS w/PIN Code (رمز WPS w/PIN)	

إعدادات المصنع موضحة باللون الأسود العريض وبها علامة نجمة.



قائمة الشبكة (تابع)

القائمة الفرعية 1	القائمة الفرعية 2	تحديدات القائمة	الخيارات	الأوصاف
WLAN (تابع)	WLAN Status (حالة WLAN) (يظهر فقط عندما يكون WLAN Enable (تمكين WLAN) في وضع On (تشغيل) و Wired Enable (تمكين الاتصال السلبي) في وضع Off (إيقاف)).	Status (الحالة)	Active (11n) (نشط (11n)) / Active (11b) (نشط (11b)) / Active (11g) (نشط (11g)) / Wired LAN Active (اتصال شبكة LAN السلكية نشط) / WLAN OFF (إيقاف WLAN) / AOSS Active (نشط) / Connection Fail (فشل الاتصال)	لعرض حالة ارتباط شبكة Ethernet اللاسلكية.
		Signal (الإشارة)	Strong (قوية) / Medium (متوسطة) / Weak (ضعيفة) / None (بدون)	لعرض حالة الإشارة.
		Channel (القناة)	-	لعرض القناة المستخدمة عندما يكون Status (الحالة) نشطاً.
		Speed (السرعة)	-	لعرض سرعة التوصيل عندما يكون Status (الحالة) نشطاً.
		SSID	-	لعرض SSID [يستخدم بحد أقصى 32 رقماً و حرفاً 9-0 و a-z و A-Z في قيم ASCII]
		Comm. Mode (وضع الاتصال)	Ad-hoc (مؤقت) * / Infrastructure (أساسي)	لعرض وضع الاتصال الحالي.
	MAC Address (عنوان MAC)	-	-	لعرض عنوان MAC الخاص بالجهاز.
	Set to Default (تعيين كافتراضي)	لاستعادة إعدادات الشبكة اللاسلكية الخاصة بملقم الطباعة الداخلي إلى الإعدادات الافتراضية للمصنع.		
	WLAN Enable (تمكين WLAN)	-	On (تشغيل) / Off (إيقاف) *	لتشغيل الواجهة اللاسلكية أو إيقاف تشغيلها.
	Push Button (زر التشغيل)	-	-	يمكنك بسهولة تكوين إعدادات شبكة Wi-Fi Direct™ باستخدام طريقة الضغط بزر واحد.
	PIN Code (رمز PIN)	-	-	يمكنك بسهولة تكوين إعدادات شبكة Wi-Fi Direct™ باستخدام طريقة WPS مع رمز PIN.
	Manual (يدوي)	-	-	يمكنك تكوين إعدادات شبكة Wi-Fi Direct™ يدوياً.
	Group Owner (مالك المجموعة)	-	On (تشغيل) / Off (إيقاف) *	لضبط الجهاز كـ Group Owner (مالك المجموعة).
	Device Info. (معلومات الجهاز)	Device Name (اسم الجهاز)	-	يمكنك الاطلاع على اسم الجهاز الخاص بك.
		SSID	-	لعرض SSID لمالك المجموعة. عندما يكون الجهاز غير متصل، تعرض شاشة LCD Not Connected (غير متصل).

إعدادات المصنع موضحة باللون الأسود العريض وبها علامة نجمة.




قائمة الشبكة (تابع)

القائمة الفرعية 1	القائمة الفرعية 2	تحديدات القائمة	الخيارات	الأوصاف
Wi-Fi Direct (تابع)	Device Info. (معلومات الجهاز) (تابع)	IP Address (عنوان IP)	-	يمكنك الاطلاع على عنوان IP الحالي للجهاز.
Status Info. (معلومات الحالة)	Status (الحالة)	G/O Active (**) / G/O نشط (**) Client Active (العميل نشط) / Not Connected (غير متصل) / Off (إيقاف) / Wired LAN Active (اتصال شبكة LAN السلكية نشط) ** = عدد الأجهزة	-	يمكنك الاطلاع على الحالة الحالية لشبكة Wi-Fi Direct™.
	Signal (الإشارة)		-	يمكنك الاطلاع على قوة الإشارة الحالية لشبكة Wi-Fi Direct™. عندما يعمل الجهاز كـ Group Owner (مالك المجموعة)، تعرض شاشة LCD دائماً Strong (قوية).
	Channel (القناة)		-	لعرض القناة المستخدمة عندما تكون Status (الحالة) G/O Active (**) أو G/O نشط (**) Client Active (العميل نشط).
	Speed (السرعة)		-	لعرض سرعة التوصيل عندما تكون Status (الحالة) G/O Active (**) أو G/O نشط (**) Client Active (العميل نشط).
	I/F Enable (I/F تمكين)	-	On (تشغيل) / Off (إيقاف)*	لتمكين توصيل Wi-Fi Direct™ أو تعطيله.
Network Reset (إعادة تعيين الشبكة)	لاستعادة جميع إعدادات الشبكة الخاصة بملقم الطباعة الداخلي إلى الإعدادات الافتراضية للمصنع.			
إعدادات المصنع موضحة باللون الأسود العريض وبها علامة نجمة. 				

1 ### تعني رقمًا ضمن نطاق يتراوح من 000 إلى 255. عند الاتصال بالشبكة، إذا كانت «طريقة التمديد» الخاصة بالجهاز مضبوطة على «تلقائي»، سيحاول الجهاز ضبط عنوان IP وقناع الشبكة الفرعية تلقائيًا من أي ملف تمهيد مثل DHCP أو BOOTP. وإذا تعذر العثور على ملف تمهيد، فسيتم تخصيص عنوان IP، مثل 254.169.001. [254-001]. [255-000]. إذا كانت «طريقة التمديد» الخاصة بالجهاز مضبوطة على «ساكن» فستحتاج إلى إدخال عنوان IP يدويًا من لوحة التحكم الخاصة بالجهاز.

2 بالنسبة لـ HL-6180DW

Reset Menu (قائمة إعادة التعيين)

عروض شاشة العرض	الوصف
Network (الشبكة)	لاستعادة جميع إعدادات الشبكة الخاصة بملقم الطباعة الداخلي إلى الإعدادات الافتراضية للمصنع.
Factory Reset (إعادة تعيين إعدادات المصنع)	إعادة تعيين الجهاز واستعادة جميع إعدادات الطباعة (بما في ذلك إعدادات الأوامر) إلى الإعدادات الافتراضية للمصنع.
إعدادات المصنع موضحة باللون الأسود العريض وبها علامة نجمة. 	

إعادة طباعة المستندات

إعادة طباعة آخر مهمة

يمكنك إعادة طباعة البيانات من آخر مهمة طباعة بدون إرسالها من الكمبيوتر مرة أخرى.

ملاحظة

- وظيفة «إعادة الطباعة» غير متاحة عندما تكون الميزة Secure Function Lock 2.0 قيد التشغيل. (لمزيد من المعلومات حول ميزة Secure Function Lock 2.0 << دليل مستخدم الشبكة: Secure Function Lock 2.0)
- إذا لم يكن يحتوي الجهاز على ذاكرة كافية لتخزين مهمة الطباعة، فلن تتم طباعة المستند.
- إذا انتظرت لمدة 30 ثانية لمتابعة تشغيل لوحة التحكم، فستترك شاشة LCD إعداد إعادة الطباعة تلقائيًا.
- لمزيد من المعلومات حول الإعدادات في برنامج تشغيل الطابعة، انظر علامة التبويب Advanced (متقدم) << صفحة 32.
- سيتم حذف آخر مهمة طباعة بعد إيقاف تشغيل مفتاح الطاقة.

كيفية إعادة طباعة آخر مهمة

- 1 تأكد من ضبط إعداد Reprint (إعادة الطباعة) على On (تشغيل) عن طريق استخدام المفاتيح الموجودة في لوحة التحكم للدخول إلى القائمة General Setup (الإعداد العام).

ملاحظة

إذا قمت بالطباعة باستخدام برنامج تشغيل الطابعة الخاص بنظام التشغيل Windows® والذي قمنا بإرفاقه مع الجهاز، فسيكون لإعدادات Use Reprint (استخدام ميزة إعادة الطباعة) الموجودة في برنامج التشغيل الأولوية على الإعدادات التي تم إنشاؤها في لوحة التحكم. حدد خانة الاختيار Use Reprint (استخدام ميزة إعادة الطباعة) في برنامج تشغيل الطابعة. (لمزيد من المعلومات، انظر استخدام ميزة إعادة الطباعة << صفحة 37).

- 2 اضغط على Go لمدة 4 ثوان تقريبًا وحرره.
- 3 تأكد من أن شاشة LCD تعرض Reprint: Print (إعادة الطباعة: طباعة). اضغط على OK.
- 4 اضغط على ▲ أو ▼ لإدخال عدد النسخ الذي تريده. يمكنك الاختيار بين 1 و 999 Copies (النسخ).
- 5 اضغط على OK أو Go.

ملاحظة

إذا أردت حذف آخر مهمة طباعة من الذاكرة، فقم بإجراء العملية التالية بدلاً من الخطوة رقم 3 والخطوات التالية.

- اضغط على ▲ أو ▼ لاختيار Reprint: Delete (إعادة الطباعة: حذف). اضغط على OK.

ستعرض شاشة LCD الرسالة Deleted (محذوف)، ثم سيعود الجهاز إلى وضع الاستعداد.

طباعة البيانات الآمنة

البيانات الآمنة

تتم حماية المستندات الآمنة بكلمة مرور ويستطيع فقط الأشخاص الذين يعرفون كلمة المرور طباعة المستندات. ولن يقوم الجهاز بطباعة المستند عندما ترسله للطباعة. ولطباعة المستند، يجب عليك استخدام لوحة التحكم الخاصة بالجهاز (من خلال كلمة المرور). وسيتم حذف البيانات الآمنة بعد طباعتها مرة واحدة.

عندما تكون منطقة تخزين البيانات ممتلئة، ستعرض شاشة Out of Memory LCD (نفاذ الذاكرة). اضغط على **Cancel** للعودة إلى وضع الاستعداد.

إذا أردت حذف البيانات المخزنة، فيمكنك القيام بهذه العملية باستخدام لوحة التحكم.



ملاحظة

- سيتم حذف البيانات الآمنة عند إيقاف تشغيل الجهاز.
- إذا انتظرت لمدة 30 ثانية لمتابعة تشغيل لوحة التحكم، فستترك شاشة LCD إعداد Secure Print (الطباعة الآمنة) تلقائيًا.
- لمزيد من المعلومات حول الإعدادات في برنامج تشغيل الطابعة وكيفية إنشاء بيانات آمنة، انظر الطباعة الآمنة << صفحة 35 (لبرنامج تشغيل الطابعة لنظام التشغيل Windows®) أو الخيارات المتقدمة << صفحة 49 (لبرنامج تشغيل الطابعة BR-Script لنظام التشغيل Windows®) أو الطباعة الآمنة << صفحة 61 (لبرنامج تشغيل الطابعة لنظام التشغيل Macintosh) أو الطباعة الآمنة << صفحة 70 (لبرنامج تشغيل الطابعة BR-Script لنظام التشغيل Macintosh).

كيفية طباعة البيانات الآمنة

- 1 اضغط على **Secure**.
- 2 اضغط على ▲ أو ▼ لاختيار اسم المستخدم. اضغط على **OK**.
- 3 اضغط على ▲ أو ▼ لاختيار المهمة. اضغط على **OK**.
- 4 اضغط على ▲ أو ▼ لإدخال كلمة المرور الخاصة بك. اضغط على **OK**.
- 5 اضغط على ▲ أو ▼ لاختيار Print (طباعة). اضغط على **OK**.
- 6 اضغط على ▲ أو ▼ لإدخال عدد النسخ الذي تريده.
- 7 اضغط على **OK** أو **Go**.



ملاحظة

إذا أردت حذف بيانات الطباعة الآمنة من الذاكرة، فقم بإجراء العملية التالية بدلاً من الخطوة رقم 5 والخطوات التالية.

- اضغط على ▲ أو ▼ لاختيار Delete (حذف). اضغط على **OK**.
- ستعرض شاشة LCD الرسالة Deleted (محذوف)، ثم سيعود الجهاز إلى وضع الاستعداد.

مميزات الأمان

ميزة Secure Function Lock 2.0

تتيح لك ميزة Secure Function Lock إمكانية تقييد وصول العامة إلى وظيفة الطباعة.

كما تمنع هذه الميزة المستخدمين من تغيير الإعدادات الافتراضية للجهاز عن طريق تحديد الوصول إلى إعدادات القائمة. وقبل استخدام ميزات الأمان، يتعين عليك أولاً إدخال كلمة المرور الخاصة بالمسؤول. ويمكن تمكين الوصول إلى عمليات محددة من خلال إنشاء مستخدم مقيد. يتعين على المستخدمين المقيدين إدخال كلمة مرور المستخدم حتى يمكنهم استخدام الجهاز. يمكن ضبط ميزة Secure Function Lock من خلال استخدام ميزة الإدارة عبر الإنترنت و3 BRAdmin للمحترفين (لنظام التشغيل® Windows فقط). (◀◀ دليل مستخدم الشبكة)

ملاحظة

- احرص على تدوين كلمة المرور الخاصة بك بعناية. في حال نسيانها، سيتعين عليك إعادة تعيين كلمة المرور المخزنة في الجهاز. للحصول على معلومات حول كيفية إعادة تعيين كلمة المرور، اتصل بموزع Brother الذي تتعامل معه للصيانة.
- يستطيع فقط المسؤولون تعيين الحدود وإجراء تغييرات لكل مستخدم.

ميزة قفل الإعداد

تتيح لك ميزة قفل الإعداد إمكانية تعيين كلمة مرور لمنع الآخرين من تغيير إعدادات الجهاز دون قصد. احرص على تدوين كلمة المرور الخاصة بك بعناية. في حال نسيانها، سيتعين عليك إعادة تعيين كلمات المرور المخزنة في الجهاز. يُرجى الاتصال بالمسؤول أو موزع Brother الذي تتعامل معه. بينما تكون ميزة قفل الإعداد في وضع On (تشغيل)، لا يمكنك تغيير الإعدادات التالية دون كلمة مرور:

- درج الورق
- الإعداد العام
- قائمة الطباعة (باستثناء طباعة جدول Table Print)
- الشبكة (باستثناء Status (الحالة) وMac Address (عنوان Mac) وStatus Info (معلومات الحالة) وDevice Info. من Wi-Fi Direct (معلومات الجهاز لـ Wi-Fi Direct)
- قائمة إعادة التعيين

إعداد كلمة المرور

- 1 اضغط على ▲ أو ▼ لاختيار General Setup (الإعداد العام). اضغط على OK.
- 2 اضغط على ▲ أو ▼ لاختيار Setting Lock (ميزة قفل الإعداد). اضغط على OK.
- 3 أدخل عددًا مكونًا من أربعة أرقام لكلمة المرور. لإدخال كل رقم، اضغط على ▲ أو ▼ لاختيار عدد، ثم اضغط على OK.
- 4 أعد إدخال كلمة المرور عندما تعرض شاشة Verify LCD: (التحقق:).

تغيير كلمة مرور ميزة قفل الإعداد

قم بإيقاف تشغيل ميزة قفل الإعداد قبل تغيير كلمة المرور. (انظر تشغيل/إيقاف تشغيل ميزة قفل الإعداد << صفحة 95).

- 1 اضغط على ▲ أو ▼ لاختيار General Setup (الإعداد العام). اضغط على OK.
- 2 اضغط على ▲ أو ▼ لاختيار Setting Lock (ميزة قفل الإعداد). اضغط على OK.
- 3 اضغط على ▲ أو ▼ لاختيار Set Password (تعيين كلمة المرور). اضغط على OK.
- 4 أدخل كلمة المرور المسجلة والمكونة من أربعة أرقام. لإدخال كل رقم، اضغط على ▲ أو ▼ لاختيار عدد، ثم اضغط على OK.
- 5 أدخل عددًا مكونًا من أربعة أرقام لكلمة المرور الجديدة. لإدخال كل رقم، اضغط على ▲ أو ▼ لاختيار عدد، ثم اضغط على OK.
- 6 أعد إدخال كلمة المرور عندما تعرض شاشة Verify LCD: (التحقق:).

تشغيل/إيقاف تشغيل ميزة قفل الإعداد

إذا قمت بإدخال كلمة مرور خاطئة عند اتباع الإرشادات الواردة أدناه، فستعرض شاشة LCD الرسالة Wrong Password (كلمة مرور خاطئة). أعد إدخال كلمة المرور الصحيحة.

تشغيل ميزة قفل الإعداد

- 1 اضغط على ▲ أو ▼ لاختيار General Setup (الإعداد العام). اضغط على OK.
 - 2 اضغط على ▲ أو ▼ لاختيار Setting Lock (ميزة قفل الإعداد). اضغط على OK.
 - 3 اضغط على OK عندما تعرض شاشة On LCD (تشغيل).
 - 4 أدخل كلمة المرور المسجلة والمكونة من أربعة أرقام. لإدخال كل رقم، اضغط على ▲ أو ▼ لاختيار عدد، ثم اضغط على OK.
- إيقاف تشغيل ميزة قفل الإعداد

- 1 اضغط على ▲ أو ▼ لاختيار General Setup (الإعداد العام). اضغط على OK.
- 2 اضغط على ▲ أو ▼ لاختيار Setting Lock (ميزة قفل الإعداد). اضغط على OK.
- 3 أدخل كلمة المرور المسجلة والمكونة من أربعة أرقام. لإدخال كل رقم، اضغط على ▲ أو ▼ لاختيار عدد، ثم اضغط على OK.
- 4 اضغط على OK أو Go عندما تعرض شاشة Off LCD (إيقاف).

مميزات البيئة

توفير الحبر

يمكنك الحفاظ على الحبر باستخدام هذه الميزة. عندما تضبط Toner Save (توفير الحبر) على On (تشغيل)، فستبدو المطبوعات فاهية. الإعداد الافتراضي هو Off (إيقاف).

3

- 1 اضغط على ▲ أو ▼ لاختيار General Setup (الإعداد العام). اضغط على OK.
- 2 اضغط على ▲ أو ▼ لاختيار Ecology (البيئة). اضغط على OK.
- 3 اضغط على ▲ أو ▼ لاختيار Toner Save (توفير الحبر). اضغط على OK.
- 4 اضغط على ▲ أو ▼ لاختيار On (تشغيل) أو Off (إيقاف). اضغط على OK أو Go.

وقت السكون

يمكن أن يقلل إعداد وضع السكون من معدل استهلاك الطاقة. عندما يكون الجهاز في وضع السكون (وضع توفير الطاقة)، فإنه يعمل وكأنه في وضع إيقاف التشغيل. وسوف ينشط الجهاز ويبدأ الطباعة عندما يتلقى مهمة طباعة.

يمكنك اختيار المدة التي يجب أن يكون الجهاز فيها خاملاً قبل أن ينتقل إلى وضع السكون. عندما يتلقى الجهاز ملف طباعة أو مستنداً، سوف يتم إعادة تعيين المؤقت. الإعداد الافتراضي هو 3 دقائق. وأثناء وجود الجهاز في وضع السكون، ستظهر شاشة Sleep LCD (السكون).

- 1 اضغط على ▲ أو ▼ لاختيار General Setup (الإعداد العام). اضغط على OK.
- 2 اضغط على ▲ أو ▼ لاختيار Ecology (البيئة). اضغط على OK.
- 3 اضغط على ▲ أو ▼ لاختيار Sleep Time (وقت السكون). اضغط على OK.
- 4 اضغط على ▲ أو ▼ لإدخال المدة الزمنية التي سيظل الجهاز خاملاً فيها قبل الدخول في وضع السكون. اضغط على OK أو Go.

وضع السكون العميق

إذا كان الجهاز في وضع السكون ولم يستلم أية مهام لفترة زمنية معينة، فسوف يدخل في وضع السكون العميق تلقائياً وسوف تظهر شاشة LCD Deep Sleep (السكون العميق). يستهلك وضع السكون العميق طاقة أقل من وضع السكون. سوف ينشط الجهاز عند تلقيه مهمة طباعة.

في حالة تمكين إحدى الشبكات اللاسلكية، لن يدخل الجهاز وضع السكون العميق.

لتعطيل الشبكة اللاسلكية << دليل مستخدم الشبكة: Control panel setup

وضع إيقاف التشغيل (الشرق الأوسط وإفريقيا فقط)

إذا كان الجهاز في وضع السكون العميق لمدة 4 ساعات، فلن يدخل في وضع إيقاف التشغيل تلقائيًا وسوف تظهر شاشة Power Down LCD (إيقاف التشغيل). يُعد وضع إيقاف التشغيل أقل وضع لاستهلاك الطاقة حيث يستهلك طاقة أقل من 0.5 واط. لبدء الطباعة، اضغط على أي مفتاح على لوحة التحكم ثم أرسل بيانات الطباعة.

يمكنك تمكين أو تعطيل خاصية وضع إيقاف التشغيل باتباع هذه الخطوات:

- 1 اضغط على ▲ أو ▼ لاختيار General Setup (الإعداد العام). اضغط على OK.
- 2 اضغط على ▲ أو ▼ لاختيار Ecology (البيئة). اضغط على OK.
- 3 اضغط على ▲ أو ▼ لاختيار Auto Powerdown (إيقاف التشغيل تلقائيًا). اضغط على OK.
- 4 اضغط على ▲ أو ▼ لاختيار On (تشغيل) أو Off (إيقاف). اضغط على OK أو Go.



لا ينتقل الجهاز إلى وضع إيقاف التشغيل عندما يكون متصلاً بشبكة سلكية أو لاسلكية

ميزة وضع السكون

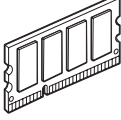
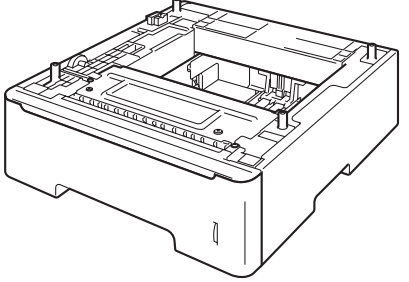
يمكن أن يقلل إعداد وضع السكون من ضوضاء الطباعة. عندما يكون وضع السكون قيد التشغيل، تصبح سرعة الطباعة أبطأ. الإعداد الافتراضي هو Off (إيقاف التشغيل).

إيقاف/تشغيل وضع السكون

3

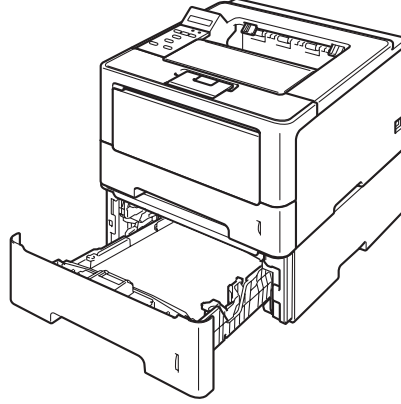
- 1 اضغط على ▲ أو ▼ لاختيار General Setup (الإعداد العام). اضغط على OK.
- 2 اضغط على ▲ أو ▼ لاختيار Quiet Mode (وضع السكون). اضغط على OK.
- 3 اضغط على ▲ أو ▼ لاختيار On (تشغيل) أو Off (إيقاف). اضغط على OK أو Go.

يحتوي هذا الجهاز على الملحقات الاختيارية التالية. ويمكنك زيادة إمكانات الجهاز من خلال هذه المواد.

ذكرة SO-DIMM	الدرج السفلي
	LT-5400
	
انظر SO-DIMM << صفحة 101.	انظر الدرج السفلي (LT-5400) << صفحة 100.

الدرج السفلي (LT-5400)

درج سفلي اختياري واحد (الدرج 2) يمكن تركيبه على HL-5470DW و HL-6180DW، ويمكن أن يسع الدرج السفلي إلى ما يصل إلى 500 ورقة من الورق بوزن 80 غم/م². عند تركيب الدرج السفلي الاختياري، يمكن للجهاز أن يسع ما يصل إلى 800 ورقة من الورق العادي بوزن 80 غم/م² لـ HL-5470DW و 1050 ورقة لـ HL-6180DW. إذا أردت شراء وحدة الدرج السفلي الاختيارية، فاتصل بالموزع الذي اشتريت منه الجهاز أو بخدمة عملاء Brother.



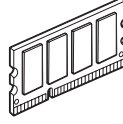
للإعداد، انظر دليل المستخدم الذي قمنا بإرفاقه بوحدة الدرج السفلي.

تحذير !

إذا كنت تستخدم الدرج السفلي، فلا تقم بحمل الجهاز مستخدماً الدرج السفلي حيث قد تتعرض لإصابة أو تتسبب في تلف الجهاز لأنه ليس مثبتاً بالدرج السفلي.

SO-DIMM

يحتوي الجهاز على ذاكرة بسعة 128 ميجابايت وفتحة واحدة للتوسيع الاختياري للذاكرة. ويمكنك زيادة سعة الذاكرة لتصل إلى 384 ميجابايت كحد أقصى عن طريق تركيب SO-DIMM (وحدة ذاكرة مضمنة مزدوجة مصغرة).



أنواع SO-DIMM

يمكن تركيب الأنواع التالية من وحدات ذاكرة SO-DIMM:

- Kingston KTH-LJ2015/256 سعة 256 ميجابايت
- Transcend TS256MHP423A سعة 256 ميجابايت



- لمزيد من المعلومات، تفضل بزيارة موقع الويب الخاص بشركة Kingston Technology علي <http://www.kingston.com/>.
- لمزيد من المعلومات، تفضل بزيارة موقع الويب الخاص بشركة Transcend علي <http://www.transcend.com.tw/>.

وبشكل عام، يجب أن تشتمل الذاكرة SO-DIMM على المواصفات التالية:

النوع: 144 طرف توصيل وخرج 16 بت

زمن انتقال 4 CAS:

تردد الساعة: 267 ميجاهرتز (533 م ب/ث/طرف) أو أكثر

السعة: 256 ميجابايت

الارتفاع: 30.0 ملم

نوع DRAM: DDR2 SDRAM



- قد توجد بعض أنواع الذاكرة SO-DIMM التي لن تعمل مع الجهاز.
- لمزيد من المعلومات، اتصل بالموزع الذي اشتريته منه الجهاز أو بخدمة عملاء Brother.

تركيب ذاكرة إضافية

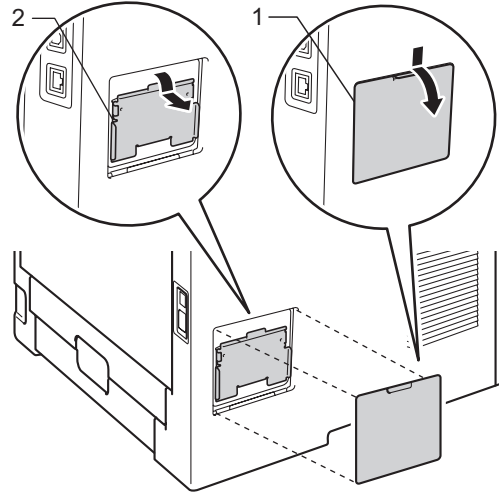
1 قم بإيقاف تشغيل الجهاز.

2 افصل كابلات الواجهة عن الجهاز ثم قم بفصل سلك الطاقة من مأخذ التيار الكهربائي.

ملاحظة

قم دائماً بإيقاف تشغيل مفتاح الطاقة في الجهاز قبل تركيب ذاكرة SO-DIMM أو إخراجها.

3 قم بإخراج أغطية SO-DIMM البلاستيك (1) ثم المعدنية (2).

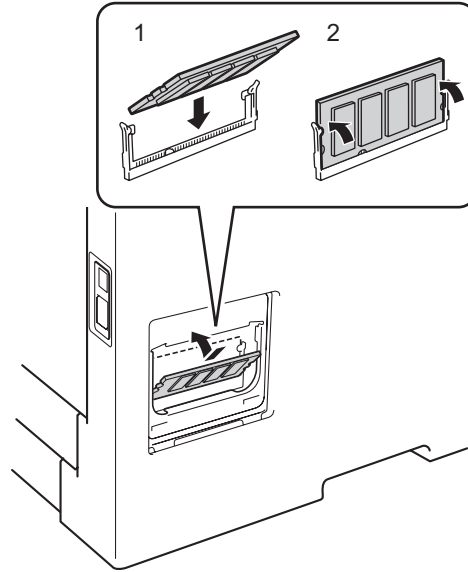


4 قم بإخراج الذاكرة SO-DIMM وامسكها من أطرافها.

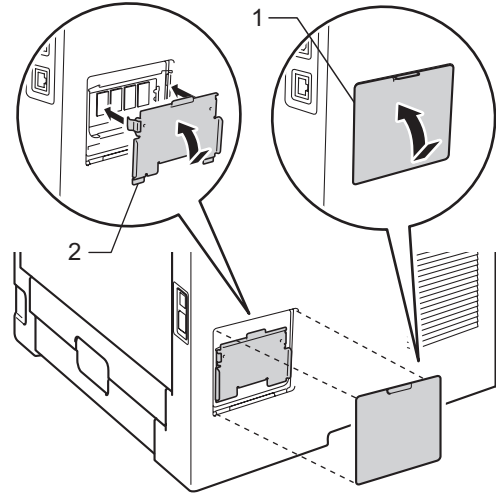
هام

لتجنب تلف الجهاز الناتج عن الكهرباء الساكنة، لا تلمس شرائح الذاكرة أو السطح الخارجي.

- 5 أمسك ذاكرة SO-DIMM من الأطراف وقم بمحاذاة الفتحات الموجودة في SO-DIMM مع النتوءات الموجودة في الفتحة. أدخل SO-DIMM بشكل مائل (1)، ثم قم بإمالتها تجاه لوحة الواجهة حتى تستقر في مكانها (2).



- 6 قم بوضع أغطية SO-DIMM البلاستيك (1) ثم المعدنية (2).



- 7 قم بتوصيل سلك الطاقة مرة أخرى بـ مأخذ التيار الكهربائي أولاً، ثم قم بتوصيل كابلات الواجهة.

- 8 قم بتشغيل الجهاز.

ملاحظة

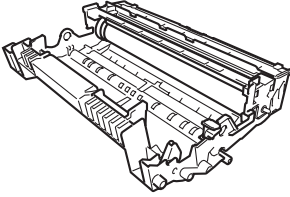
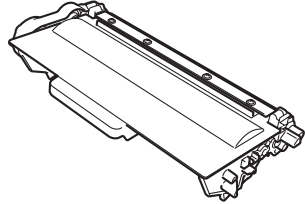
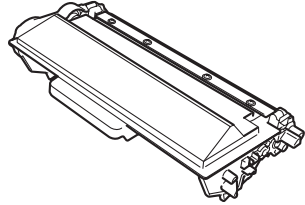
للتأكد من أنك قمت بتركيب ذاكرة SO-DIMM بشكل صحيح، يمكنك طباعة صفحة إعدادات الطابعة التي تعرض حجم الذاكرة الحالي. (انظر Machine Info. (معلومات الجهاز) << صفحة 79).

استبدال العناصر المستهلكة

ستحتاج إلى استبدال العناصر المستهلكة عندما يشير الجهاز إلى أن عمر العنصر المستهلك قد انتهى. ويمكنك استبدال العناصر المستهلكة التالية بنفسك:



تشكل وحدة الأسطوانة وخرطوشة الحبر جزءين منفصلين.

وحدة الأسطوانة	خرطوشة الحبر
انظر استبدال وحدة الأسطوانة << صفحة 113. اسم الطراز: DR-3355	انظر استبدال خرطوشة الحبر << صفحة 106. اسم الطراز: TN-3320، TN-3350، TN-3370
	TN-3320، TN-3350  TN-3370 



يختلف توفر خرطوشات الحبر من دولة لأخرى. تفضل بزيارة Brother Solutions Center على موقع ويب <http://solutions.brother.com/> أو اتصل بمكتب Brother المحلي لمزيد من التفاصيل.

ستحتاج إلى تنظيف الجهاز بشكل منتظم واستبدال العناصر المستهلكة عند عرض الرسائل التالية على شاشة LCD.

اسم الطراز	كيفية الاستبدال	العمر التقريبي	العنصر المستهلك المراد استبداله	رسائل شاشة LCD
⁵ TN-3320 ⁶ TN-3350 ⁷ TN-3370	انظر الصفحة 107	3000 صفحة ^{5 2} 8000 صفحة ^{6 2} 12000 صفحة ^{7 2}	خرطوشة الحبر	Replace Toner (استبدال الحبر)
DR-3355	انظر الصفحة 113	30000 صفحة ^{4 3}	وحدة الأسطوانة	Replace Drum (استبدال الأسطوانة) Drum Stop (توقف الأسطوانة)

- 1 صفحات ذات وجه واحد بحجم A4 أو Letter.
- 2 يتم توضيح معدل إنتاج الخرطوشة التقريبي طبقاً لمعيار ISO/IEC 19752.
- 3 صفحة واحدة لكل مهمة
- 4 عمر الأسطوانة تقريبي وربما يتباين حسب نوع الاستخدام.
- 5 خرطوشة الحبر القياسية
- 6 خرطوشة الحبر عالية الإنتاجية
- 7 خرطوشة الحبر عالية الإنتاجية

ملاحظة

- تخلص من العناصر المستهلكة المستخدمة طبقاً للقوانين والتنظيمات المحلية، مع فصلها عن النفايات المحلية. إذا كانت لديك أية أسئلة، فاتصل بالمكتب المحلي للتخلص من النفايات التابع له. احرص على إعادة تثبيت العناصر المستهلكة بإحكام حتى لا تنسكب المادة الداخلية.
- نوصي بوضع العناصر المستهلكة المستخدمة في قطعة من الورق لتفادي الانسكاب أو التناثر العارض للمادة الداخلية.
- إذا كنت تستخدم ورقاً غير مكافئ مباشر للورق الموصى به، فقد يقل عمر العناصر المستهلكة وأجزاء الجهاز.
- يعتمد العمر المتوقع لكل من خرطوش الحبر على ISO/IEC 19752. قد يختلف تكرار الاستبدال وفقاً لتعقيد الصفحات المطبوعة ونسبة التغطية ونوع الوسائط المستخدمة.
- يختلف توفر خرطوشات الحبر من دولة لأخرى. تفضل بزيارة Brother Solutions Center على موقع ويب <http://solutions.brother.com/> أو اتصل بمكتب Brother المحلي لمزيد من التفاصيل.

استبدال خرطوشة الحبر

اسم الطراز: TN-3320¹، TN-3350²، TN-3370⁵³

بإمكان خرطوشة الحبر القياسية طباعة حوالي 3000 صفحة⁴. يمكن أن تقوم خرطوشة الحبر عالية الإنتاجية بطباعة حوالي 8000 صفحة⁴. يمكن أن تقوم خرطوشة الحبر فائقة الإنتاجية بطباعة حوالي 12000 صفحة⁵⁴. سيختلف العدد الفعلي للصفحات تبعًا لمتوسط نوع المستند. عندما توشك خرطوشة حبر علي النفاذ، تظهر شاشة Toner Low LCD (مستوى الحبر منخفض). سوف تحتاج خرطوشة الحبر التي يتم تزويدها مع الجهاز إلي الاستبدال بعد حوالي 3000 صفحة⁴.

¹ خرطوشة الحبر القياسية

² خرطوشة الحبر عالية الإنتاجية

³ خرطوشة الحبر فائقة الإنتاجية

⁴ يتم توضيح معدل إنتاج الخرطوشة التقريبي طبقًا لمعيار ISO/IEC 19752.

⁵ متوفر لجميع الطرز

5

ملاحظة

- من المستحسن تجهيز خرطوشة حبر جديدة للاستخدام عندما ترى تحذيرًا بانخفاض مستوي الحبر.
- لضمان الحصول على الأداء الأمثل للطباعة، نوصي بأن تستخدم خراطيش الحبر الأصلية من Brother فقط. وعند الرغبة في شراء خراطيش حبر، يرجى الاتصال بموزع Brother الذي تتعامل معه.
- إذا كنت تقوم بطباعة رسومات أو نص بحروف سوداء عريضة أو جداول أو صفحات ويب ذات حدود أو أي أنواع أخرى من المطبوعات التي تتألف من أكثر من نص بسيط، فسوف يزداد مقدار الحبر المستخدم.
- نوصي بأن تقوم بتنظيف الجهاز عند استبدال خرطوشة الحبر. انظر تنظيف الجهاز وفحصه << صفحة 118.
- في حالة تغيير إعداد كثافة الطباعة للطباعة الأكثر إضاءة أو الأكثر قتامة، ستتغير كمية الحبر المستخدم.
- انتظر لإخراج خرطوشة الحبر الاحتياطية من عبوتها قبل أن تضعها في الجهاز بفترة قصيرة.

مستوى الحبر منخفض

Toner Low

في حالة عرض شاشة Toner Low LCD (مستوى الحبر منخفض)، فإن ذلك يدل علي أن الحبر على وشك النفاذ. ولذا، قم بشراء خرطوشة حبر جديدة وتجهيزها قبل أن تحصل على الرسالة Replace Toner (استبدال الحبر).

استبدال الحبر

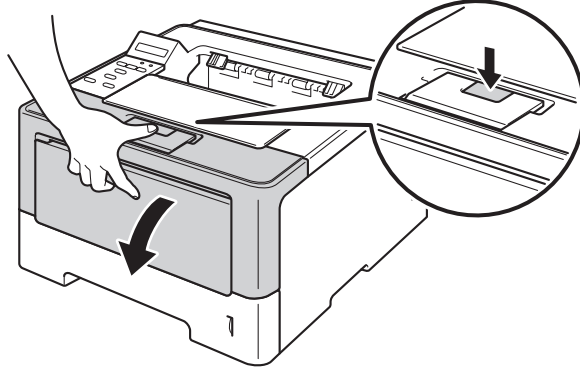
عندما تظهر الرسالة التالية على شاشة LCD، فإنك تحتاج إلى استبدال خرطوشة الحبر:

Replace Toner

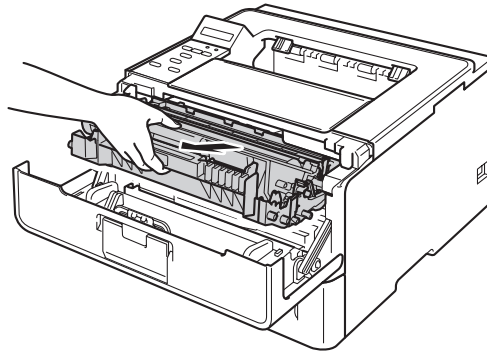
عندما تظهر شاشة Replace Toner LCD (استبدال الحبر)، سيتوقف الجهاز عن الطباعة حتى تقوم باستبدال خرطوشة الحبر. وستعمل خرطوشة الحبر الجديدة الأصلية من Brother على ضبط وضع «استبدال الحبر».

استبدال خرطوشة الحبر

- 1 تأكد أن الجهاز في وضع التشغيل. اترك الجهاز لمدة 10 دقائق كي يبرد.
- 2 واضغط فوق زر فتح الغطاء الأمامي، ثم افتح الغطاء الأمامي.



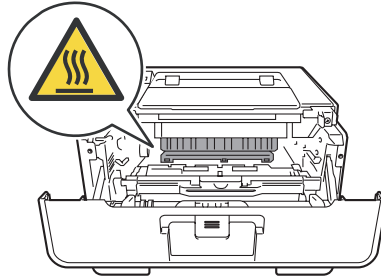
- 3 أخرج وحدة الأسطوانة ومجموعة خرطوشة الحبر.



تحذير

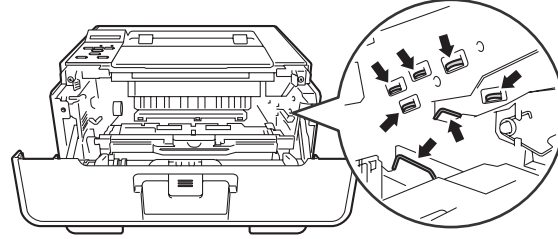


بعد استخدام الجهاز مباشرة، ستكون بعض الأجزاء الداخلية في الجهاز ساخنة للغاية. انتظر حتى يبرد الجهاز قبل أن تلمس الأجزاء الداخلية له.



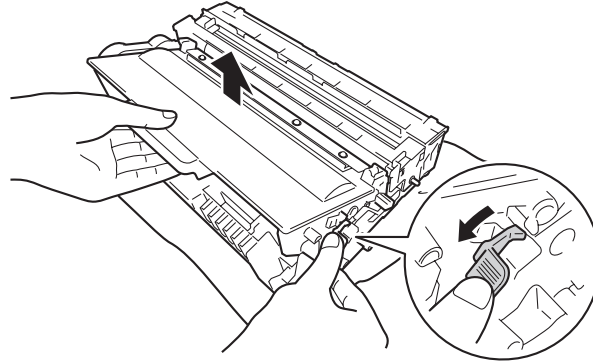
هام !

- نوصي بوضع وحدة الأسطوانة ومجموعة خرطوشة الحبر على سطح نظيف ومستوي موضوع تحته ورقة يمكن التخلص منها في حالة سكب الحبر أو نثره بغير قصد.
- لتجنب تلف الجهاز الناتج عن الكهرباء الساكنة، لا تلمس الأقطاب الكهربائية الموضحة في الرسم التوضيحي.



5

- 4 ادفع ذراع القفل الأخضر إلى أسفل وقم بإخراج خرطوشة الحبر خارج وحدة الأسطوانة.



تحذير !



- لا تقم بإلقاء خرطوشة الحبر أو مجموعة خرطوشة الحبر ومجموعة وحدة الأسطوانة في النار. إذ يمكن أن ينفجرا ويتسببا في حدوث إصابات.
- لا تستخدم أي مواد قابلة للاشتعال أو أي نوع من الرش أو أي مواد تنظيف تحتوي على الأمونيا أو الكحول لتنظيف الأجزاء الداخلية أو الخارجية للجهاز. فقد يؤدي استخدام هذه المواد إلى نشوب حريق أو حدوث صدمة كهربائية. وبدلاً من ذلك، استخدم فقط قطعة قماش جافة وخالية من الوبر.

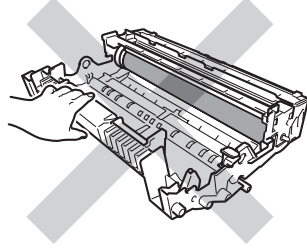
(«» دليل سلامة المنتج: تدابير وقائية عامة)



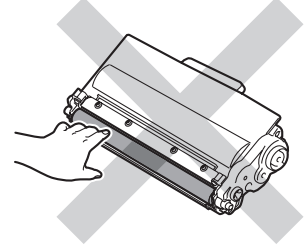
هام !

- تعامل مع خرطوشة الحبر بعناية. وإذا ما تناثر الحبر على يديك أو ملابسك، فامسحها أو اغسلها بماء بارد في الحال.
- لتجنب مشكلات جودة الطباعة، لا تلمس الأجزاء المظللة الموضحة في الرسوم التوضيحية.

<وحدة الأسطوانة>



<خرطوشة الحبر>

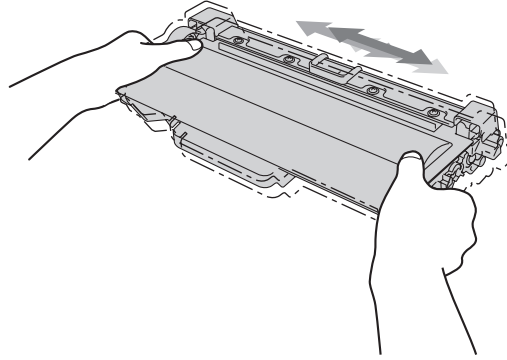


- يوصى بوضع خرطوشة الحبر على سطح نظيف ومستوٍ ومسطح مع وضع ورقة أو قطعة قماش يمكن التخلص منها تحتها في حالة سكب الحبر أو نثره بغير قصد.

ملاحظة

- تأكد أن تقوم بإحكام قفل خرطوشة الحبر المستعملة في حاوية مناسبة حتى لا يتناثر مسحوق الحبر خارج الخرطوشة.
- تخلص من العناصر المستهلكة المستخدمة طبقاً للقوانين والتنظيمات المحلية، مع فصلها عن النفايات المحلية. إذا كانت لديك أية أسئلة، فاتصل بالمكتب المحلي للتخلص من النفايات التابع له. احرص على إعادة تثبيت العناصر المستهلكة بإحكام حتى لا تنسكب المادة الداخلية.

- 5 قم بإخراج خرطوشة الحبر الجديدة. أمسك الخرطوشة بكلتا يديك وقم بهزها برفق من جانب إلى آخر عدة مرات لتوزيع الحبر بالتساوي داخل الخرطوشة.

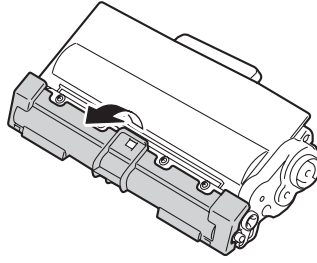


هام !

- قم بإخراج خرطوشة الحبر وذلك قبل وضعها في الجهاز مباشرة. إذ أنه في حالة ترك خرطوشة الحبر دون عيوتها لفترة طويلة، فسوف يقل العمر الافتراضي للحبر.
- في حالة تعرض وحدة الأسطوانة دون عيوتها لأشعة الشمس المباشرة أو ضوء الغرفة، فإنها قد تتلف.
- تم تصميم أجهزة Brother للعمل بحبر ذي مواصفات خاصة وستعمل على توفير مستوى من الأداء الأمثل عند استخدامها مع خرطوش الحبر الأصلية من Brother. لا تستطيع Brother ضمان هذا الأداء الأمثل إذا تم استخدام حبر أو خرطوش حبر بمواصفات أخرى. يمكن ألا يتعرف الجهاز على الحبر أو خرطوشة الحبر ذات المواصفات الأخرى بشكل صحيح وفي المقابل فإن الجهاز قد يتعرف على الأدوات الأخرى مثل خرطوشة الحبر القياسية عالية الإنتاجية. ولذلك، لا توصي Brother باستخدام خرطوش غير الخرطوش الأصلية من Brother أو إعادة تعبئة الخرطوش الفارغة بحبر من مصادر أخرى. إذا حدث تلف في وحدة الأسطوانة أو أي جزء من الجهاز كنتيجة لاستخدام حبر أو خرطوش حبر غير منتجات Brother الأصلية بسبب عدم توافق هذه المنتجات مع الجهاز، فإن الضمان لا يغطي الإصلاحات المطلوبة والتي نتجت عن هذا الاستخدام.

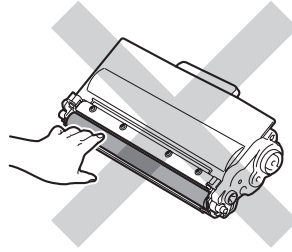
5

6 انزع الغطاء الواقي.

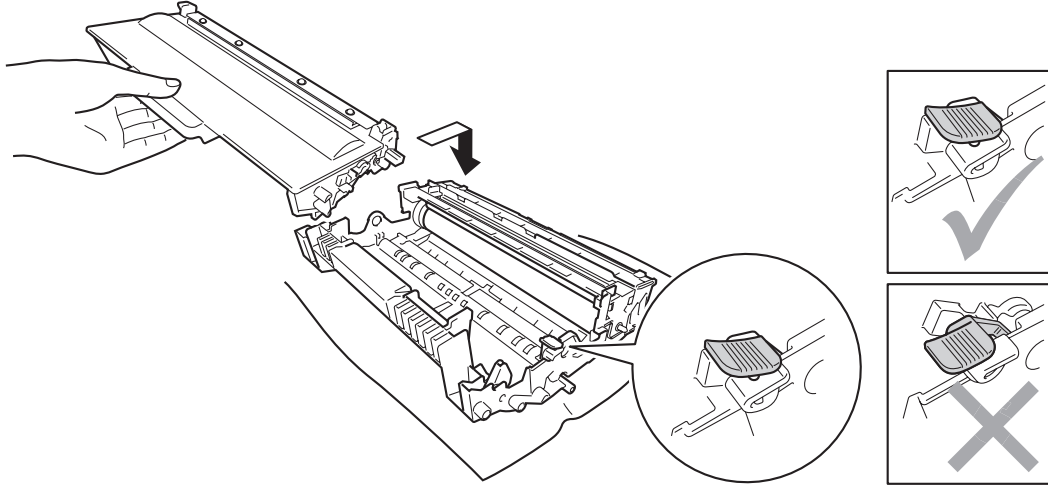


هام !

ضع خرطوشة الحبر في وحدة الأسطوانة بعد أن تكون قد قمت بإزالة الغطاء الواقي. لتجنب أي تدهور لجودة الطباعة، لا تلمس الأجزاء المظللة الموضحة في الرسوم التوضيحية.



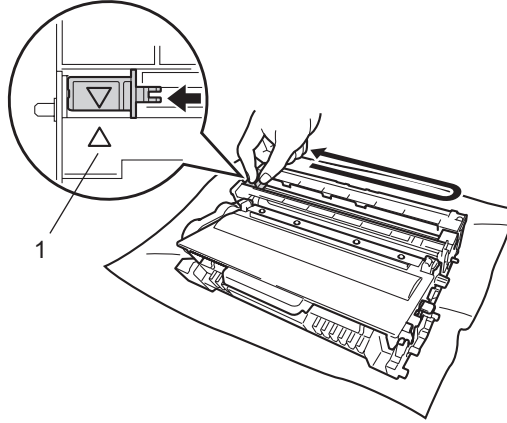
7 قم بوضع خرطوشة الحبر الجديدة بإحكام في وحدة الأسطوانة حتى تسمع صوت استقرارها في مكانها. إذا قمت بوضعها بشكل صحيح، فإن ذراع القفل الأخضر في وحدة الأسطوانة سوف يرتفع تلقائيًا.



ملاحظة

تأكد من وضع خرطوشة الحبر بإحكام حتى لا تنفصل من وحدة الأسطوانة.

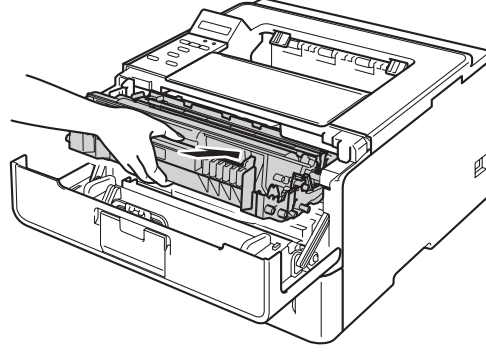
8 قم بتنظيف سلك الشحن داخل وحدة الأسطوانة عن طريق تحريك اللسان الأخضر برفق من اليسار لليمين ومن اليمين للييسار عدة مرات.



ملاحظة

تأكد من إعادة اللسان إلى الموضع الرئيسي (1) (▲). وإذا لم تقم بذلك، فربما يظهر خط عمودي على الصفحات المطبوعة.

9 قم بوضع وحدة الأسطوانة ومجموعة خرطوشة الحبر في الجهاز.



10 قم بإغلاق الغطاء الأمامي للجهاز.

ملاحظة 

بعد استبدال خرطوشة الحبر، لا تقم بإيقاف تشغيل الجهاز أو فتح الغطاء الأمامي حتى تعرض شاشة Ready LCD (الجاهزية).

استبدال وحدة الأسطوانة

اسم الطراز: DR-3355

بإمكان أية وحدة أسطوانة جديدة طباعة حوالي 30000 صفحة بحجم A4 أو Letter على وجه واحد.

هام !

للحصول على أفضل أداء، استخدم وحدة الأسطوانة وخرطيش الحبر الأصلية من Brother. قد تقلل الطباعة باستخدام وحدة أسطوانة أو خرطوشة حبر من إنتاج جهة أخرى ليس من جودة الطباعة فحسب، بل أيضاً من جودة الجهاز نفسه والعمر الافتراضي له. وقد لا تنطبق تغطية الضمان على المشكلات التي تنتج عن استخدام وحدة أسطوانة أو خرطوشة حبر من إنتاج جهة أخرى.

خطأ في الأسطوانة

Drum Error

أصبح سلك الشحن متسخاً. قم بتنظيف سلك الشحن في وحدة الأسطوانة. (انظر تنظيف سلك الشحن << صفحة 120).

إذا قمت بتنظيف سلك الشحن ولم تظهر الرسالة Drum Error (خطأ في الأسطوانة)، فستكون وحدة الأسطوانة في نهاية عمرها الافتراضي. لذا، استبدل وحدة الأسطوانة بأخرى جديدة.

اقتراب انتهاء العمر الافتراضي للأسطوانة

Drum End Soon

أوشكت وحدة الأسطوانة على نهاية عمرها الافتراضي وستطلب الاستبدال. ونحن نوصيك بالحفاظ على وحدة أسطوانة أصلية من Brother جاهزة للتركيب.

قم بتنظيف سلك الشحن في وحدة الأسطوانة. إذا لم تقم بذلك، فربما يظهر خط عمودي على الصفحات المطبوعة أو ربما تعرض الرسالة Drum Error (خطأ في الأسطوانة). (انظر تنظيف سلك الشحن << صفحة 120).

استبدال الأسطوانة

Replace Drum

لقد تجاوزت وحدة الأسطوانة العمر الافتراضي المحدد لها. لذا، يرجى استبدال وحدة الأسطوانة بأخرى جديدة. ونحن نوصي بتركيب وحدة أسطوانة أصلية من Brother في هذا الوقت.

بعد الاستبدال، أعد ضبط عداد الأسطوانة باتباع الإرشادات المرفقة بوحدة الأسطوانة الجديدة.

توقف الأسطوانة

Drum Stop

لا يمكننا ضمان جودة الطباعة. لذا، يرجى استبدال وحدة الأسطوانة بأخرى جديدة. ونحن نوصي بتركيب وحدة أسطوانة أصلية من Brother في هذا الوقت.

بعد الاستبدال، أعد ضبط عداد الأسطوانة باتباع الإرشادات المرفقة بوحدة الأسطوانة الجديدة.

استبدال وحدة الأسطوانة

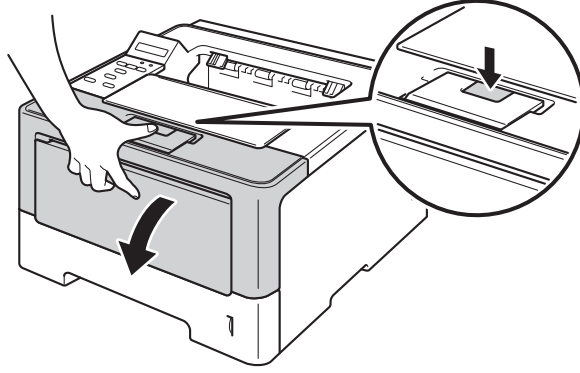
هام !

- أثناء إزالة وحدة الأسطوانة، تعامل معها بحذر لأنها قد تحتوي على حبر. وإذا ما تناثر الحبر على يديك أو ملابسك، فامسحها أو اغسلها بماء بارد في الحال.
- في كل مرة تقوم فيها باستبدال وحدة الأسطوانة، قم بتنظيف الجزء الداخلي من الجهاز. (انظر تنظيف الجهاز وفحصه << صفحة 118).

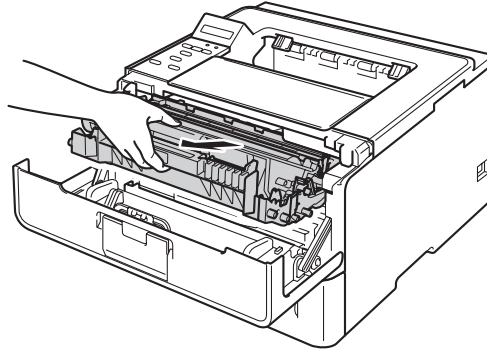
عند استبدال وحدة الأسطوانة بأخرى جديدة، فإنك تحتاج إلى إعادة ضبط عداد الأسطوانة عن طريق إكمال الخطوات التالية:

1 تأكد أن الجهاز في وضع التشغيل. اترك الجهاز لمدة 10 دقائق كي يبرد.

2 واضغط فوق زر فتح الغطاء الأمامي، ثم افتح الغطاء الأمامي.



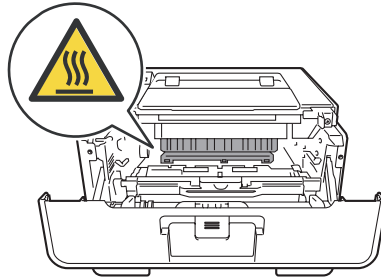
3 أخرج وحدة الأسطوانة ومجموعة خرطوشة الحبر.



تحذير !

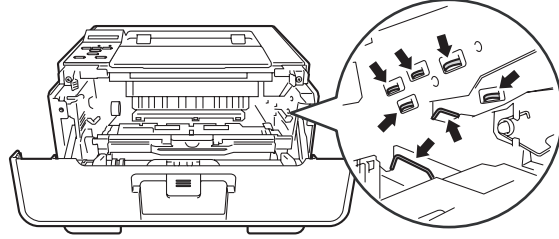


بعد استخدام الجهاز مباشرة، ستكون بعض الأجزاء الداخلية في الجهاز ساخنة للغاية. انتظر حتى يبرد الجهاز قبل أن تلمس الأجزاء الداخلية له.



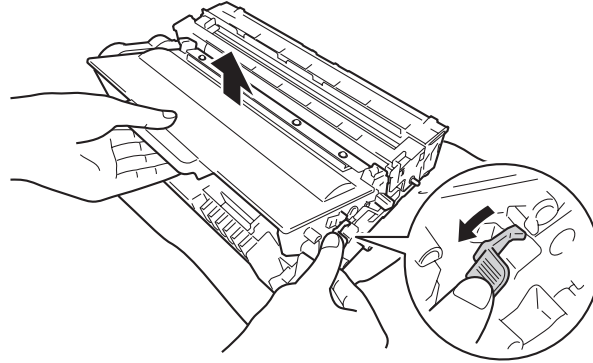
هام !

- نوصي بوضع وحدة الأسطوانة ومجموعة خرطوشة الحبر على سطح نظيف ومستوي موضوع تحته ورقة يمكن التخلص منها في حالة سكب الحبر أو نثره بغير قصد.
- لتجنب تلف الجهاز الناتج عن الكهرباء الساكنة، لا تلمس الأقطاب الكهربائية الموضحة في الرسم التوضيحي.



5

4 ادفع ذراع القفل الأخضر إلى أسفل وقم بإخراج خرطوشة الحبر خارج وحدة الأسطوانة.



تحذير !



- لا تقم بإلقاء خرطوشة الحبر أو مجموعة خرطوشة الحبر ومجموعة وحدة الأسطوانة في النار. إذ يمكن أن ينفجرا ويتسببا في حدوث إصابات.
- لا تستخدم أي مواد قابلة للاشتعال أو أي نوع من الرش أو أي مواد تنظيف تحتوي على الأمونيا أو الكحول لتنظيف الأجزاء الداخلية أو الخارجية للجهاز. فقد يؤدي استخدام هذه المواد إلى نشوب حريق أو حدوث صدمة كهربائية. وبدلاً من ذلك، استخدم فقط قطعة قماش جافة وخالية من الوبر.

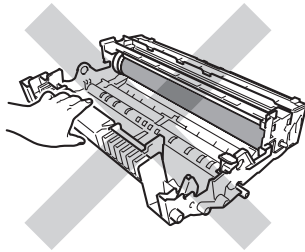
(«» دليل سلامة المنتج: تدابير وقائية عامة)



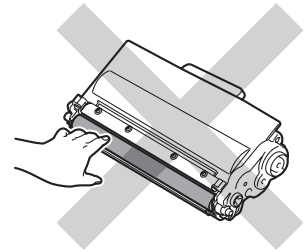
هام !

- تعامل مع خرطوشة الحبر بعناية. وإذا ما تناثر الحبر على يديك أو ملابسك، فامسحها أو اغسلها بماء بارد في الحال.
- لتجنب مشكلات جودة الطباعة، لا تلمس الأجزاء المظلمة الموضحة في الرسوم التوضيحية.

<وحدة الأسطوانة>



<خرطوشة الحبر>



5

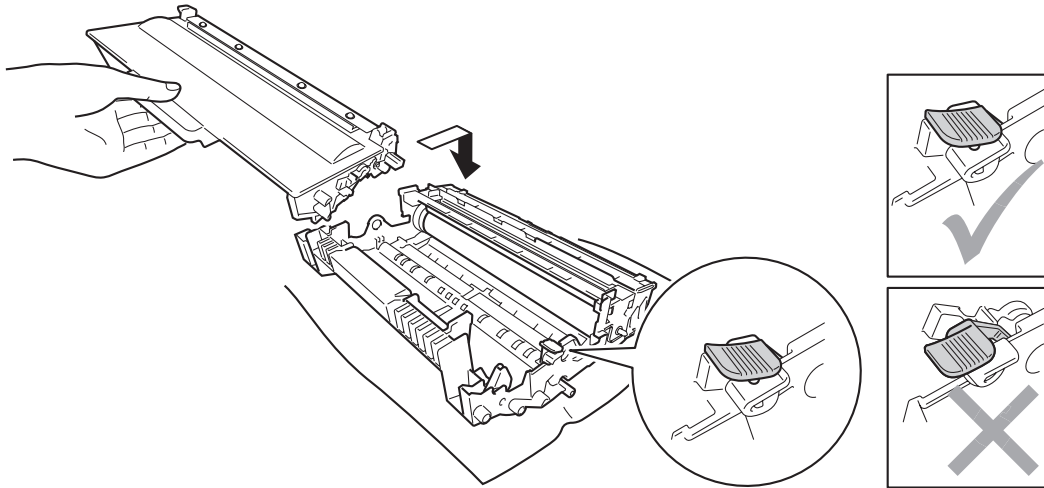
- يوصى بوضع خرطوشة الحبر على سطح نظيف ومستوٍ ومسطح مع وضع ورقة أو قطعة قماش يمكن التخلص منها تحتها في حالة سكب الحبر أو نثره بغير قصد.

ملاحظة

- تأكد أن تقوم بإحكام قفل وحدة الأسطوانة المستعملة في حاوية مناسبة حتى لا يتناثر مسحوق الحبر خارج وحدة الأسطوانة.
- تخلص من العناصر المستهلكة المستخدمة طبقاً للقوانين والتنظيمات المحلية، مع فصلها عن النفايات المحلية. إذا كانت لديك أية أسئلة، فاتصل بالمكتب المحلي للتخلص من النفايات التابع له. احرص على إعادة تثبيت العناصر المستهلكة بإحكام حتى لا تنسكب المادة الداخلية.

5 قم بإخراج وحدة الأسطوانة الجديدة.

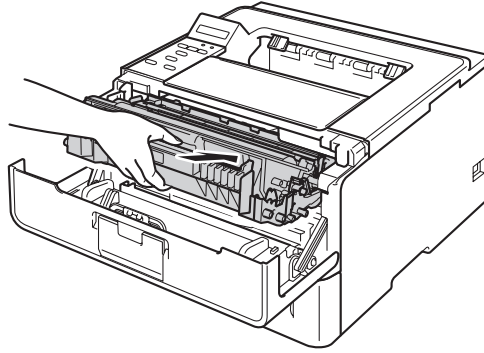
6 قم بوضع خرطوشة الحبر بإحكام في وحدة الأسطوانة حتى تسمع صوت استقرارها في مكانها. فإذا قمت بوضع الخرطوشة بشكل صحيح، فإن ذراع القفل الأخضر في وحدة الأسطوانة سوف يرتفع تلقائياً.



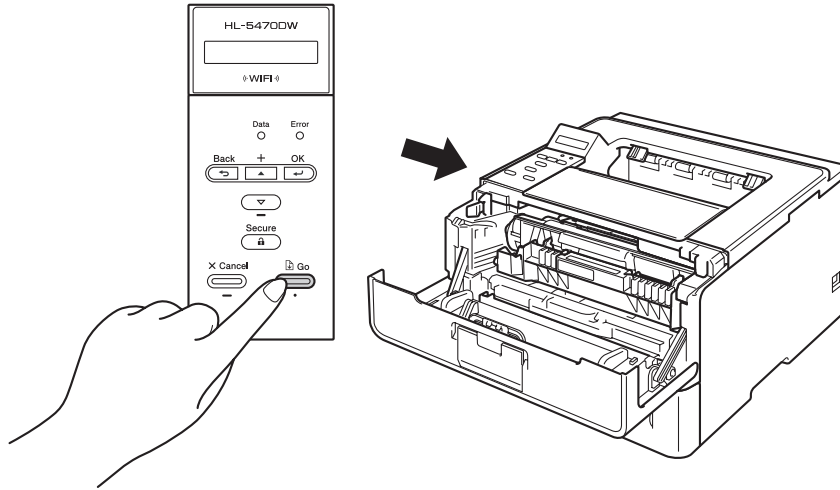
ملاحظة

تأكد من وضع خرطوشة الحبر بإحكام حتى لا تنفصل من وحدة الأسطوانة.

7 قم بوضع وحدة الأسطوانة ومجموعة خرطوشة الحبر في الجهاز.



8 عندما تقوم باستبدال وحدة الأسطوانة بأخرى جديدة، فإنك تحتاج إلى إعادة تعيين عداد الأسطوانة. أمسك بإحكام **Go** حتي ظهور الرسالة Drum Clear (الأسطوانة فارغة) علي شاشة LCD، ثم قم بتحرير **Go**.



هام !

لا تقم بإعادة تعيين عداد الأسطوانة عندما تقوم بتغيير خرطوشة الحبر فقط.

9 قم بإغلاق الغطاء الأمامي للجهاز.

تنظيف الجهاز وفحصه

قم بتنظيف الأجزاء الخارجية والداخلية للجهاز بشكل منتظم باستخدام قطعة قماش جافة وخالية من الوبر. وعند استبدال خرطوشة الحبر أو وحدة الأسطوانة، تأكد أنك تقوم بتنظيف الجزء الداخلي للجهاز. في حالة وجود بقع من الحبر على الصفحات المطبوعة، قم بتنظيف الجزء الداخلي للجهاز بقطعة قماش جافة وخالية من الوبر.

تحذير !



- لا تقم بإلقاء خرطوشة الحبر أو مجموعة خرطوشة الحبر ومجموعة وحدة الأسطوانة في النار. إذ يمكن أن ينفجرا ويتسببا في حدوث إصابات.
- لا تستخدم أي مواد قابلة للاشتعال أو أي نوع من الرش أو أي مواد تنظيف تحتوي على الأمونيا أو الكحول لتنظيف الأجزاء الداخلية أو الخارجية للجهاز. فقد يؤدي استخدام هذه المواد إلى نشوب حريق أو حدوث صدمة كهربية. وبدلاً من ذلك، استخدم فقط قطعة قماش جافة وخالية من الوبر.

«« دليل سلامة المنتج: تدابير وقائية عامة)

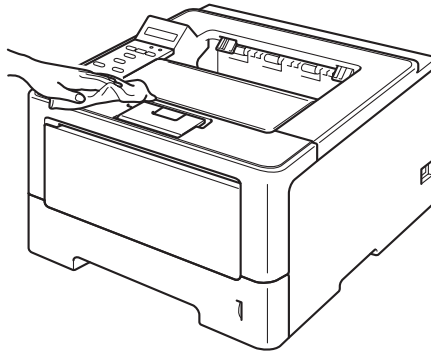


هام !

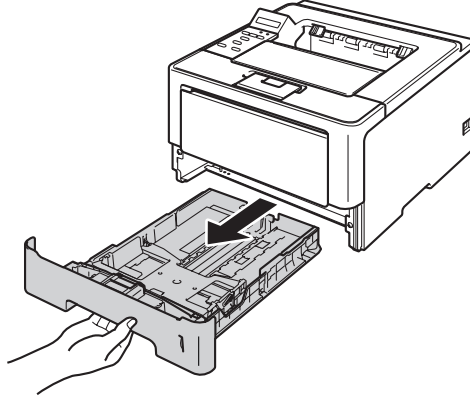
استخدم المنظفات المتعادلة. حيث سيؤدي التنظيف باستخدام السوائل المتطايرة مثل سائل تخفيف الدهان (التنر) أو البنزين إلى تلف سطح الجهاز.

تنظيف الجزء الخارجي من الجهاز

- 1 قم بإيقاف تشغيل الجهاز.
- 2 افصل كابلات الواجهة عن الجهاز ثم قم بفصل سلك الطاقة من مأخذ التيار الكهربائي.
- 3 امسح الجزء الخارجي للجهاز باستخدام قطعة قماش جافة وخالية من الوبر لإزالة الأتربة.



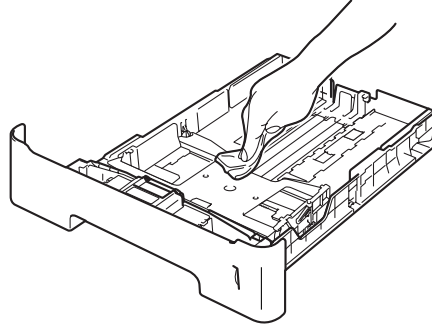
4 اسحب درج الورق بشكل كامل خارج الجهاز.



5 إذا قمت بتحميل الورق في درج الورق، فقم بإزالته.

6 قم بإزالة أي شيء يمكن أن ينحشر داخل درج الورق.

7 امسح الجزء الداخلي والخارجي لدرج الورق باستخدام قطعة قماش جافة وخالية من الوبر لإزالة الأتربة.



8 أعد تحميل الورق ثم ضع درج الورق بإحكام داخل الجهاز.

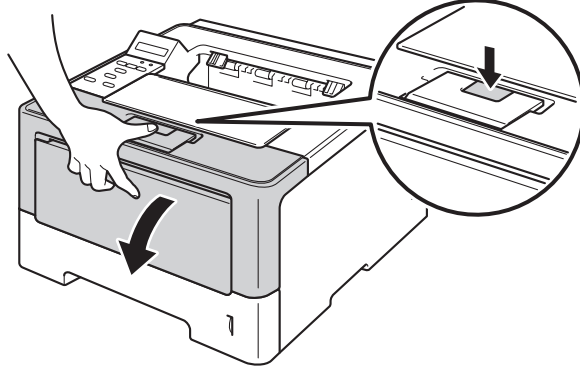
9 قم بتوصيل سلك الطاقة مرة أخرى بـ مأخذ التيار الكهربائي أولاً، ثم قم بتوصيل كابلات الواجهة.

10 قم بتشغيل الجهاز.

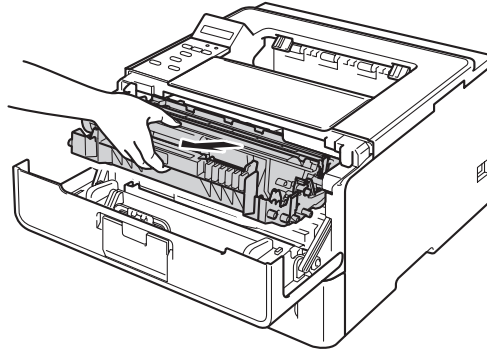
تنظيف سلك الشحن

إذا واجهتك مشكلات خاصة بجودة الطباعة، فقم بتنظيف سلك الشحن كما يلي:

- 1 قم بترك الجهاز قيد التشغيل لمدة 10 دقائق لإتاحة الفرصة للمروحة الداخلية لتبريد الأجزاء الساخنة للغاية داخل الجهاز.
- 2 واضغط فوق زر فتح الغطاء الأمامي، ثم افتح الغطاء الأمامي.



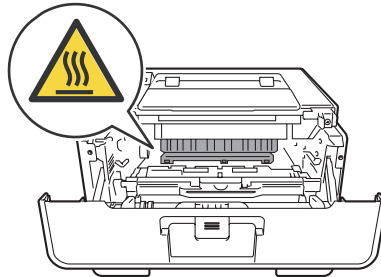
- 3 أخرج وحدة الأسطوانة ومجموعة خرطوشة الحبر.



تحذير !

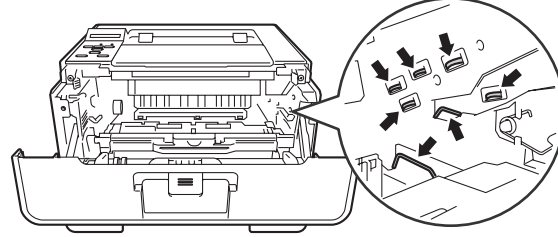


بعد استخدام الجهاز مباشرة، ستكون بعض الأجزاء الداخلية في الجهاز ساخنة للغاية. انتظر حتى يبرد الجهاز قبل أن تلمس الأجزاء الداخلية له.



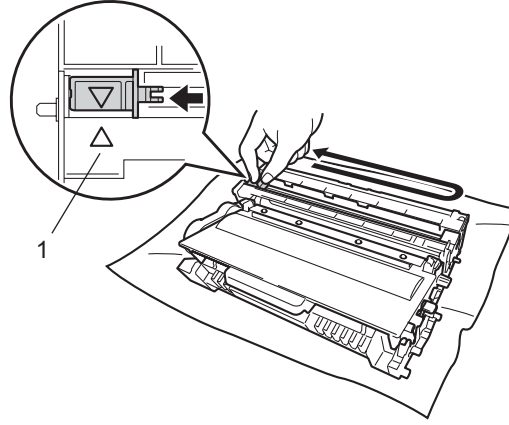
هام !

- نوصي بوضع وحدة الأسطوانة ومجموعة خرطوشة الحبر على ورقة يمكن التخلص منها في حالة سكب الحبر أو نثره بغير قصد.
- تعامل مع وحدة الأسطوانة ومجموعة خرطوشة الحبر بعناية. وإذا ما تناثر الحبر على يديك أو ملابسك، فامسحها أو اغسلها بماء بارد في الحال.
- لتجنب تلف الجهاز الناتج عن الكهرباء الساكنة، لا تلمس الأقطاب الكهربائية الموضحة في الرسم التوضيحي.



5

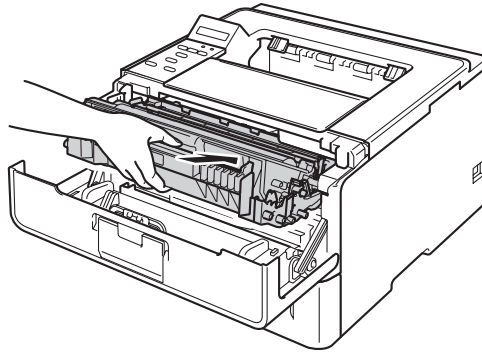
- 4 قم بتنظيف سلك الشحن داخل وحدة الأسطوانة عن طريق تحريك اللسان الأخضر برفق من اليسار لليمين ومن اليمين للييسار عدة مرات.



ملاحظة

تأكد من إعادة اللسان إلى الموضع الرئيسي (1) (▲). وإذا لم تقم بذلك، فربما يظهر خط عمودي على الصفحات المطبوعة.

- 5 قم بوضع وحدة الأسطوانة ومجموعة خرطوشة الحبر في الجهاز.

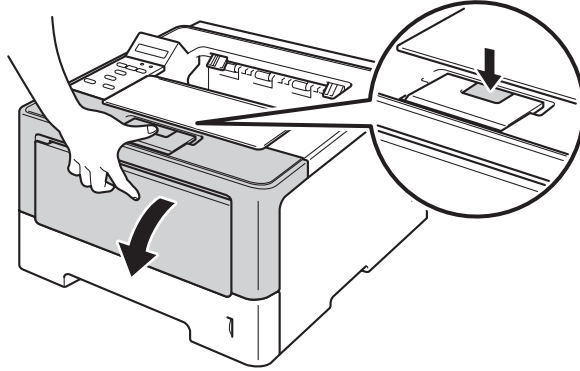


- 6 قم بإغلاق الغطاء الأمامي للجهاز.

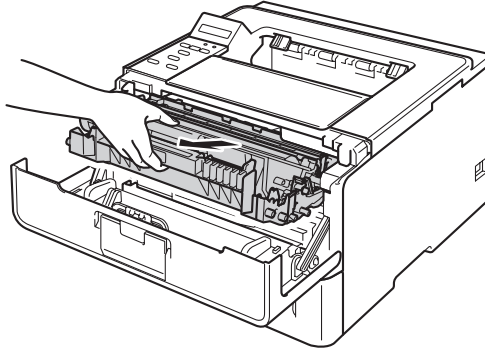
تنظيف وحدة الأسطوانة

إذا كانت مطبوعاتك تحتوي على بقع بيضاء أو سوداء بينها مسافات تبلغ 94 ملم، فإن الأسطوانة قد تكون بها مواد غريبة مثل الصمغ المتكون من ملصق مثبت على سطح الأسطوانة. اتبع الخطوات أدناه لحل المشكلة.

- 1 تأكد أن الجهاز في وضع الاستعداد.
- 2 اضغط على ▲ أو ▼ لاختيار Machine Info. (معلومات الجهاز). اضغط على OK.
- 3 اضغط على ▲ أو ▼ لاختيار Drum Dot Print (طباعة نقطة الأسطوانة). اضغط على OK لطباعة ورقة فحص نقطة الأسطوانة.
- 4 قم بترك الجهاز قيد التشغيل لمدة 10 دقائق لإتاحة الفرصة للمروحة الداخلية لتبريد الأجزاء الساخنة للغاية داخل الجهاز.
- 5 قم بإيقاف تشغيل الجهاز.
- 6 واضغط فوق زر فتح الغطاء الأمامي، ثم افتح الغطاء الأمامي.



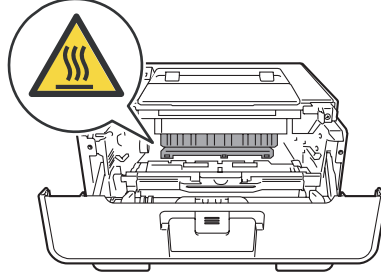
- 7 أخرج وحدة الأسطوانة ومجموعة خرطوشة الحبر.



تحذير !



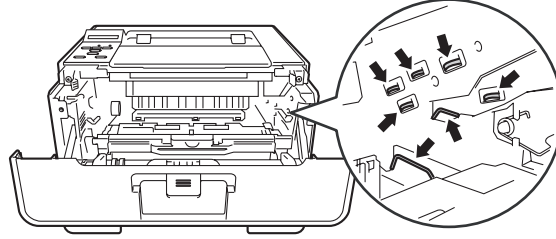
بعد استخدام الجهاز مباشرة، ستكون بعض الأجزاء الداخلية في الجهاز ساخنة للغاية. انتظر حتى يبرد الجهاز قبل أن تلمس الأجزاء الداخلية له.



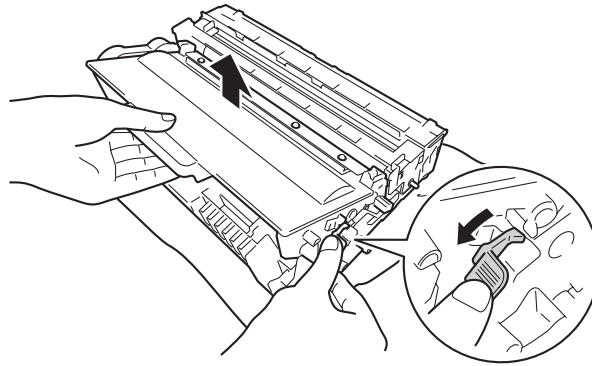
5

هام !

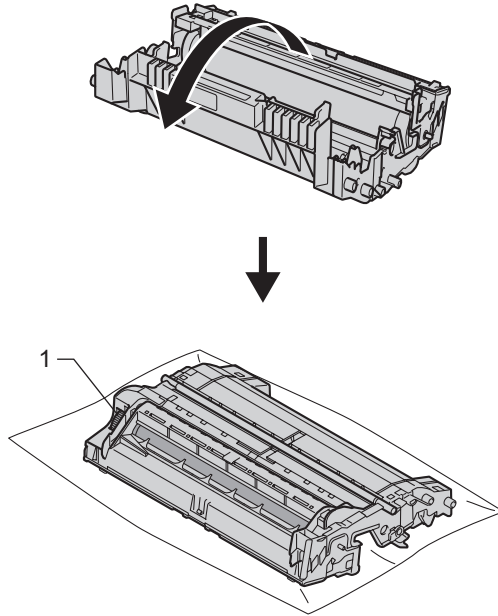
- نوصي بوضع وحدة الأسطوانة ومجموعة خرطوشة الحبر على ورقة يمكن التخلص منها في حالة سكب الحبر أو نثره بغير قصد.
- تعامل مع وحدة الأسطوانة ومجموعة خرطوشة الحبر بعناية. وإذا ما تناثر الحبر على يديك أو ملابسك، فامسحها أو اغسلها بماء بارد في الحال.
- لتجنب تلف الجهاز الناتج عن الكهرباء الساكنة، لا تلمس الأقطاب الكهربائية الموضحة في الرسم التوضيحي.



8 ادفع ذراع القفل الأخضر إلى أسفل وقم بإخراج خرطوشة الحبر خارج وحدة الأسطوانة.

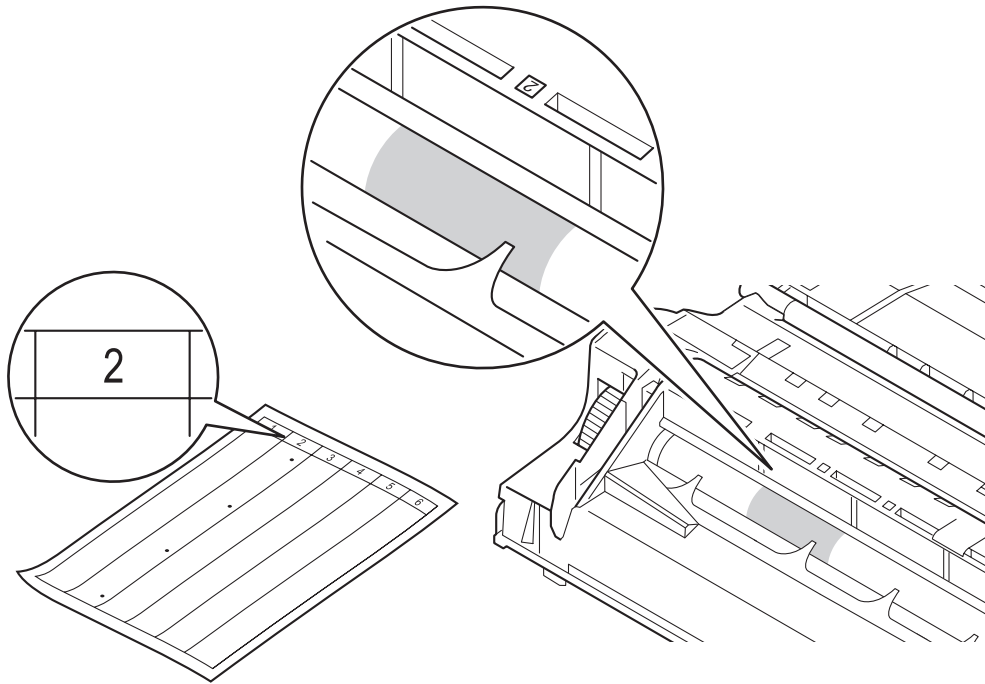


9 أدر وحدة الأسطوانة كما هو موضح في الرسم التوضيحي. وتأكد أن تروس وحدة الأسطوانة (1) موجودة على الجانب الأيمن.

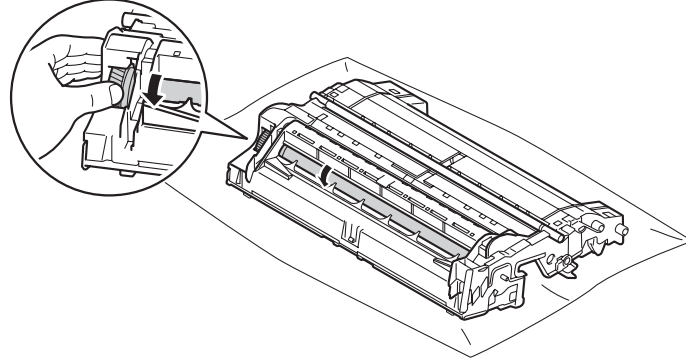


5

10 قم بالبحث في العلامات المرقمة بجانب وحدة الأسطوانة حتي تجد العلامة. على سبيل المثال، قد تعني النقطة في العمود رقم 2 في ورقة الفحص أن هناك علامة في الجزء رقم "2" من الأسطوانة.

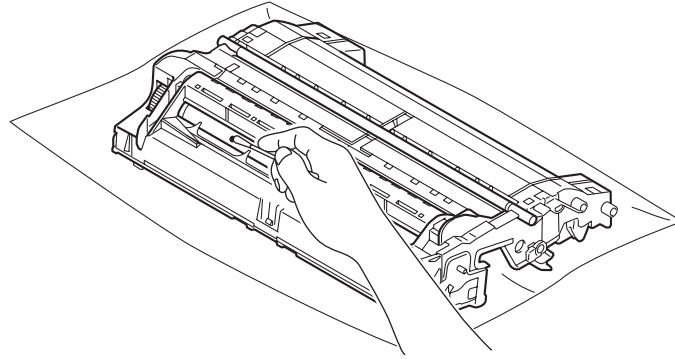


11 أدر ترس وحدة الأسطوانة بيدك تجاهك بينما تنظر إلى سطح المنطقة المشتبه فيها.



5

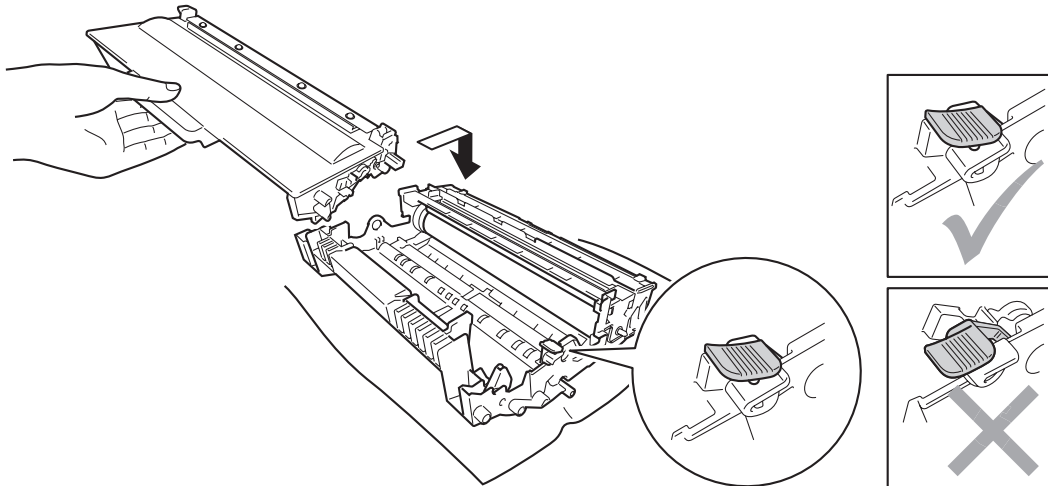
12 عندما تجد العلامة على الأسطوانة التي تتطابق مع ورقة فحص نقطة الأسطوانة، امسح سطح الأسطوانة برفق باستخدام قطعة من القطن حتى تختفي العلامة الموجودة على السطح.



هام !

لا تقم بتنظيف سطح الأسطوانة الحساسة للضوء بجسم حاد أو باستخدام أي سائل.

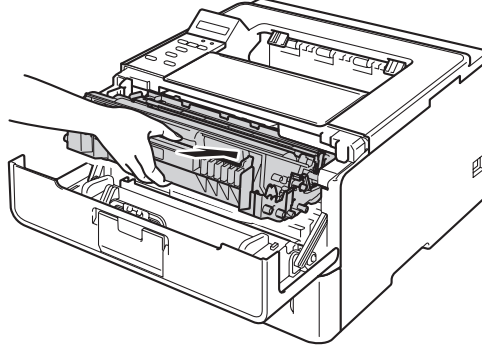
13 قم بوضع خرطوشة الحبر الجديدة مرة أخرى في وحدة الأسطوانة حتى تسمع صوت استقرارها في مكانها. فإذا قمت بوضع الخرطوشة بشكل صحيح، فإن ذراع القفل الأخضر في وحدة الأسطوانة سوف يرتفع تلقائيًا.



ملاحظة 

تأكد من وضع خرطوشة الحبر بإحكام حتى لا تنفصل من وحدة الأسطوانة.

14 قم بوضع وحدة الأسطوانة ومجموعة خرطوشة الحبر في الجهاز.



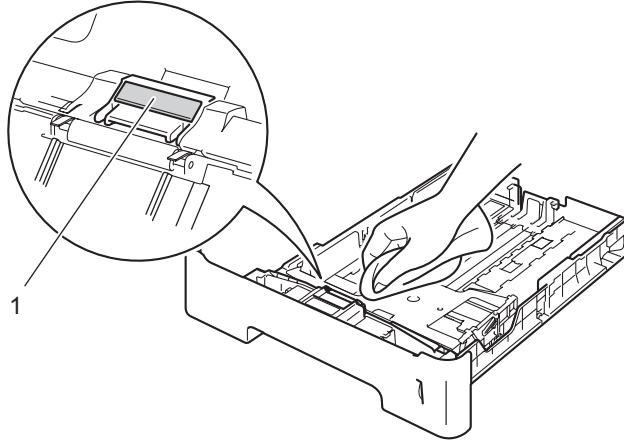
15 قم بإغلاق الغطاء الأمامي للجهاز.

16 قم بتشغيل الجهاز.

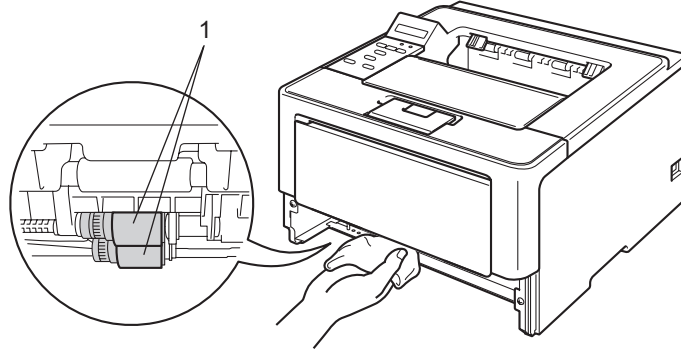
تنظيف أسطوانة التقاط الورق

إن تنظيف أسطوانة التقاط الورق بشكل دوري يمكن أن يساعد في عدم انحشار الورق عن طريق التغذية السليمة للورق.

- 1 قم بإيقاف تشغيل الجهاز.
- 2 افصل كابلات الواجهة عن الجهاز ثم قم بفصل سلك الطاقة من مأخذ التيار الكهربائي.
- 3 اسحب درج الورق بشكل كامل خارج الجهاز.
- 4 اعصر بإحكام قطعة قماش خالية من-الوبر كانت مغموسة في ماء فاتر، ثم امسح لوحة الفصل(1) لدرج الورق بها لإزالة الأتربة.



- 5 امسح أسطوانتي الالتقاط (1) داخل الجهاز لإزالة الأتربة.



- 6 ضع درج الورق مرة أخرى في الجهاز.
- 7 قم بتوصيل سلك الطاقة مرة أخرى بمأخذ التيار الكهربائي أولاً، ثم قم بتوصيل كابلات الواجهة.
- 8 قم بتشغيل الجهاز.

تعبئة الجهاز وشحنه

⚠ تحذير

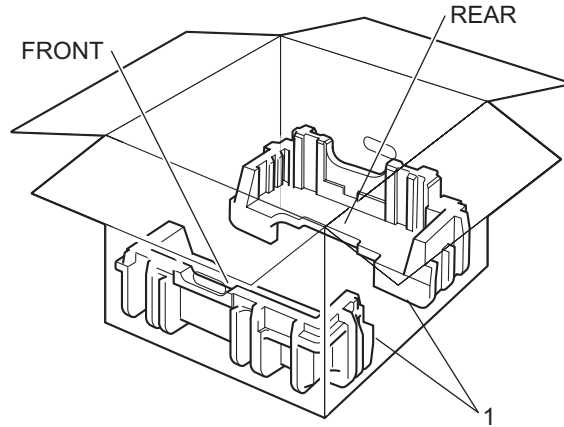
إذا كنت تستخدم الدرج السفلي، فلا تقم بحمل الجهاز مستخدمًا الدرج السفلي حيث قد تتعرض لإصابة أو تتسبب في تلف الجهاز لأنه ليس مثبتًا بالدرج السفلي.

📝 ملاحظة

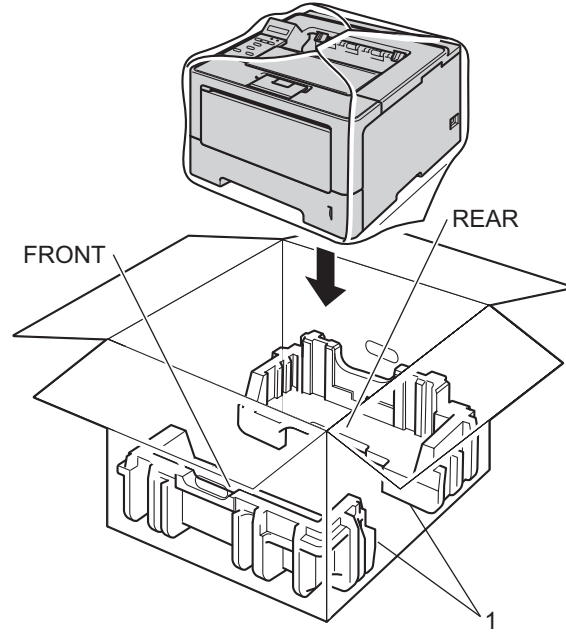
إذا كان يتعين عليك، لأي سبب، القيام بشحن الجهاز، فقم بإعادة تعبئته بحذر في عبوته الأصلية لتجنب حدوث أي تلف أثناء النقل. ويجب أن تكون وسيلة النقل مضمونة بشكل كافٍ.

5

- 1 قم بإيقاف تشغيل الجهاز. اترك الجهاز مغلقًا لمدة 10 دقائق على الأقل كي يبرد.
- 2 افصل جميع الكابلات ثم قم بفصل سلك الطاقة من مأخذ التيار الكهربائي.
- 3 ضع مواد التغليف (1) في الصندوق الكرتوني.

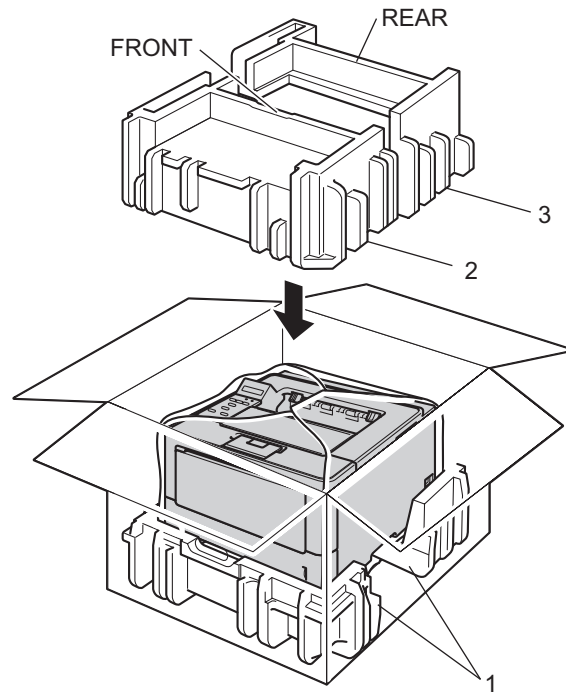


4 لف كيس بلاستيك حول الجهاز ثم قم بوضع مواد التغليف السفلية (1).

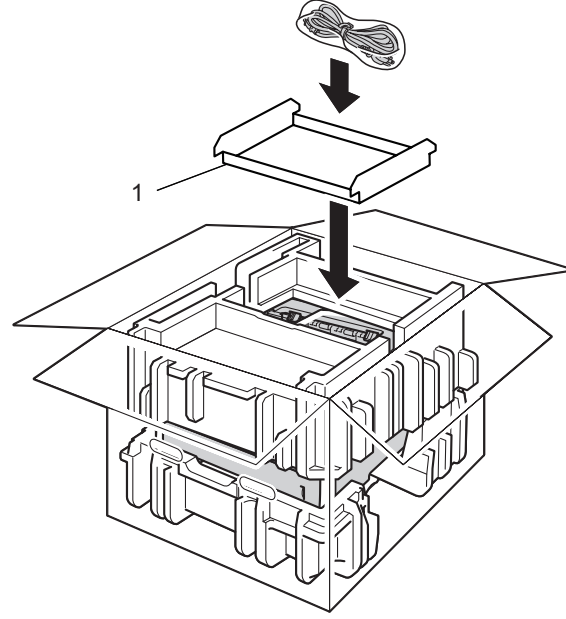


5

5 قم بوضع مواد التغليف (2) المميّزة بالعلامة "FRONT" في مقدمة الجهاز. قم بوضع مواد التغليف (3) المميّزة بـ "REAR" في مؤخرة الجهاز.

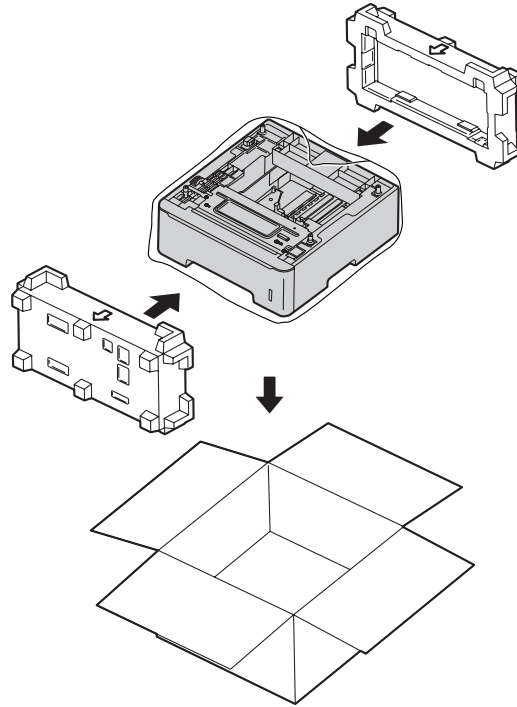


6 قم بوضع الغلاف المقوي (1) في الجزء العلوي ثم قم بوضع سلك الطاقة أعلاه.



7 أغلق الصندوق الكرتوني وثبته بشريط لإغلاقه.

8 <إذا كان لديك درج سفلي>
قم بإعادة تعبئة الدرج السفلي كما هو موضح في الرسم التوضيحي.



إذا كنت تعتقد أن هناك مشكلة في الجهاز، فتتحقق من كل بند من البنود أدناه أولاً واتبع التلميحات الخاصة باستكشاف الأخطاء وإصلاحها. يمكنك حل معظم المشكلات بسهولة بنفسك.

تحديد المشكلة

أولاً، تحقق من التالي.

- أن سلك الطاقة الخاص بالجهاز موصولاً بشكل صحيح ومفتاح تشغيل طاقة الجهاز في وضع التشغيل. إذا لم يعمل الجهاز بعد توصيل سلك الطاقة، فانظر مشكلات أخرى << صفحة 150.
- تمت إزالة كل الأجزاء الواقية.
- تم إدخال الورق بشكل صحيح في درج الورق.
- أن كابلات الواجهة تم توصيلها بأمان إلى الجهاز وجهاز الكمبيوتر أو قد تم إنشاء اتصال لاسلكي بين الجهاز وجهاز الكمبيوتر.
- رسائل شاشة LCD
(انظر رسائل الخطأ والصيانة الدورية << صفحة 132).
- إذا لم تقم بحل المشكلة التي تواجهها بأي مما سبق، فحدد المشكلة ثم انتقل إلى الصفحة المقترحة أدناه. الجهاز لا يقوم بالطباعة.
- التعامل مع الورق
(انظر مشاكل التعامل مع الورق << صفحة 149).
- تتم طباعة الصفحات، لكن مازالت هناك مشكلات.
جودة الطباعة
- (انظر تحسين جودة الطباعة << صفحة 151).
- المطبوعة غير صحيحة
(انظر مشكلات في الطباعة (تابع) << صفحة 149).
- مشاكل التوصيل بالشبكة ومشاكل أخرى:
- مشكلات الشبكة (تابع) << صفحة 150
- مشكلات أخرى << صفحة 150

رسائل الخطأ والصيانة الدورية

كما هو الحال مع أي منتج مكتبي معقد، قد تحدث أخطاء وقد تحتاج العناصر المستهلكة إلى الاستبدال. إذا حدث هذا، فيقوم الجهاز بتحديد الخطأ أو الصيانة الروتينية المطلوبة ويتم عرض الرسالة المناسبة. ويتم عرض معظم رسائل الخطأ والصيانة الشائعة أدناه.

يمكنك حل معظم الأخطاء ورسائل الصيانة الدورية بنفسك. إذا كنت بحاجة إلى المزيد من المساعدة، فسيقدم لك Brother Solutions Center أحدث الأسئلة المتكررة وتلميحات بشأن استكشاف الأخطاء وإصلاحها: [تفضل بزيارتنا على الموقع http://solutions.brother.com/](http://solutions.brother.com/)

رسالة الخطأ	السبب	الإجراء
Access Denied (تم رفض الوصول)	تم حظر الوظيفة التي تريد استخدامها بواسطة Secure Function Lock 2.0.	اتصل بالمسئول للتحقق من إعدادات ميزة Secure Function Lock.
Cartridge Error (خطأ في خرطوشة الحبر)	لم يتم تركيب خرطوشة الحبر بشكل صحيح.	قم بإخراج وحدة الأسطوانة ومجموعة خرطوشة الحبر وأخرج خرطوشة الحبر، ثم ضعها مرة أخرى في وحدة الأسطوانة. قم بوضع وحدة الأسطوانة ومجموعة خرطوشة الحبر في الجهاز. إذا استمرت المشكلة، فاتصل بموزع Brother الذي تتعامل معه.
Cover is Open (الغطاء مفتوح)	لم يتم إغلاق الغطاء الأمامي بشكل كامل.	قم بإغلاق الغطاء الأمامي للجهاز.
	إن غطاء وحدة المصهر غير مغلق تمامًا أو لقد انحشر الورق في الجزء الخلفي في الجهاز عند توصيل الطاقة.	<ul style="list-style-type: none"> ■ قم بإغلاق غطاء وحدة المصهر للجهاز. ■ تأكد من عدم انحشار الورق داخل الجزء الخلفي للجهاز، ثم أغلق غطاء وحدة المصهر واضغط على Go. (انظر لقد انحشر الورق في الجزء الخلفي للجهاز << صفحة 140).
DIMM Error (خطأ DIMM)	<ul style="list-style-type: none"> ■ لم يتم تركيب وحدة ذاكرة DIMM بشكل صحيح. ■ وحدة ذاكرة DIMM مكسورة. ■ لا تتوافق وحدة ذاكرة DIMM مع المواصفات المطلوبة. 	<ul style="list-style-type: none"> ■ قم بإيقاف تشغيل الجهاز وقم بإزالة وحدة ذاكرة DIMM. (انظر تركيب ذاكرة إضافية << صفحة 102). ■ تأكد من أن وحدة ذاكرة DIMM تتوافق مع المواصفات المطلوبة. (المزيد من التفاصيل، انظر أنواع SO-DIMM << صفحة 101). ■ أعد تركيب وحدة ذاكرة DIMM بشكل صحيح. انتظر لبعض ثوانٍ، ثم قم بتشغيل الجهاز مرة أخرى. ■ إذا ظهرت رسالة الخطأ هذه مرة أخرى، فاستبدل وحدة ذاكرة DIMM بأخرى جديدة. (انظر تركيب ذاكرة إضافية << صفحة 102).
Drum End Soon (اقترب انتهاء العمر الافتراضي للأسطوانة)	أوشكت وحدة الأسطوانة على نهاية عمرها الافتراضي.	قم بطلب وحدة أسطوانة جديدة حتى تصبح الأسطوانة البديلة جاهزة عندما تعرض شاشة Replace Drum LCD (استبدال الأسطوانة). (انظر اقترب انتهاء العمر الافتراضي للأسطوانة << صفحة 113).
Drum Error (خطأ في الأسطوانة)	يحتاج سلك الشحن في وحدة الأسطوانة إلى التنظيف.	قم بتنظيف سلك الشحن. (انظر تنظيف سلك الشحن << صفحة 120).
	خرطوشة الحبر موضوعة في الجهاز بدون وحدة الأسطوانة.	قم بوضع خرطوشة الحبر في وحدة الأسطوانة، ثم أعد تركيب وحدة الأسطوانة ومجموعة خرطوشة الحبر في الجهاز.
Drum Stop (توقف الأسطوانة)	لقد حان الوقت لاستبدال وحدة الأسطوانة.	قم باستبدال وحدة الأسطوانة. (انظر استبدال وحدة الأسطوانة << صفحة 113).
Duplex Disabled (الطباعة على الوجهين معطلة)	لم يتم إغلاق الغطاء الخلفي للجهاز بشكل كامل.	قم بإغلاق الغطاء الخلفي للجهاز.
	لم يتم تركيب درج الطباعة على الوجهين بشكل صحيح.	أعد تركيب درج الطباعة على الوجهين.
Fuser Error (خطأ في وحدة المصهر)	لا ترتفع درجة حرارة وحدة المصهر إلى درجة الحرارة المحددة في الوقت المحدد.	قم بإيقاف تشغيل مفتاح الطاقة، وانتظر لثوانٍ قليلة ثم قم بتشغيله مرة أخرى. اترك الجهاز لمدة 15 دقيقة مع تشغيله.
	وحدة المصهر ساخنة للغاية.	

رسالة الخطأ	السبب	الإجراء
Jam Duplex (انحسار الورق أثناء الطباعة على الوجهين)	لقد انحسرت الورق في درج الطباعة على الوجهين أو وحدة المصهر.	انظر ينحسر الورق في درج الطباعة على الوجهين << صفحة 137.
Jam Inside (انحسار جانبي)	لقد انحسرت الورق داخل الجهاز.	انظر لقد انحسرت الورق داخل الجهاز << صفحة 144.
Jam MP Tray (انحسار الورق درج MP)	خرطوشة الحبر موضوعة في الجهاز بدون وحدة الأسطوانة.	قم بوضع خرطوشة الحبر في وحدة الأسطوانة، ثم أعد تركيب وحدة الأسطوانة ومجموعة خرطوشة الحبر في الجهاز.
Jam MP Tray (انحسار الورق درج MP)	لقد انحسرت الورق داخل درج MP في الجهاز.	انظر ينحسر الورق في الدرج MP << صفحة 135.
Jam Rear (انحسار خلفي)	لقد انحسرت الورق في الجزء الخلفي من الجهاز.	انظر لقد انحسرت الورق في الجزء الخلفي للجهاز << صفحة 140.
Jam Tray 1 (انحسار الورق درج 1) Jam Tray 2 (انحسار الورق درج 2)	لقد انحسرت الورق داخل درج الورق في الجهاز.	انظر لقد انحسرت الورق في درج الورق 1 أو الدرج 2 << صفحة 135.
Limit Exceeded (تم تجاوز الحد)	تم تجاوز عدد الصفحات المسموح لك بطباعتها. وسيتم إلغاء مهمة الطباعة.	اتصل بالمسئول للتحقق من إعدادات ميزة Secure Function Lock.
Log Access Error (خطأ في الوصول إلى السجل)	يتعذر على الجهاز الوصول إلى ملف سجل الطباعة الموجود في الملقم.	اتصل بالمسئول للتحقق من إعدادات Store Print Log (تخزين سجل الطباعة) في إعدادات الشبكة. (لمزيد من المعلومات << دليل مستخدم الشبكة: Store Print Log to (Network)
Manual Feed (التغذية اليدوية)	تم تحديد Manual (يدوي) كمصدر الورق عندما لم يكن هناك ورق في الدرج MP.	قم بوضع نفس حجم الورق في الدرج MP كما يظهر على شاشة LCD. عندما يكون الجهاز في «وضع الإيقاف المؤقت»، اضغط على Go. (انظر تحميل الورق في الدرج متعدد الأغراض (MP) << صفحة 12).
No Paper (لا يوجد ورق) Load <size> paper in <tray>. (قم بتحميل ورق بحجم <size> في الدرج <tray>.)	نقد الورق من الجهاز أو لم يتم تحميل الورق بشكل صحيح في درج الورق المحدد.	ضع الورق في درج الورق الموضح. تأكد أن موجهاً الورق قد تم إعدادها لتتوافق مع الحجم الصحيح.
No Toner (لا يوجد حبر)	لم يتم تركيب خرطوشة الحبر أو وحدة الأسطوانة ومجموعة خرطوشة الحبر بشكل صحيح.	قم بإزالة وحدة الأسطوانة ومجموعة خرطوشة الحبر، ثم قم بإزالة خرطوشة الحبر من وحدة الأسطوانة وأعد تركيب خرطوشة الحبر مرة أخرى في وحدة الأسطوانة. أعد تركيب وحدة الأسطوانة ومجموعة خرطوشة الحبر في الجهاز. إذا استمرت المشكلة، فاستبدل خرطوشة الحبر. (انظر استبدال خرطوشة الحبر << صفحة 107)
No Tray (لا توجد أدرج)	لم يتم تركيب درج الورق القياسي بشكل صحيح.	أعد تركيب درج الورق القياسي.
Out of Memory (نفاد الذاكرة) Secure Print Data is full. (بيانات الطباعة الآمنة ممتلئة.)	ذاكرة الجهاز ممتلئة.	اضغط على Cancel وقم بحذف بيانات الطباعة الآمنة المخزنة سابقاً.
Out of Memory (نفاد الذاكرة) Add more Memory. (أضف المزيد من الذاكرة.)	ذاكرة الجهاز ممتلئة.	قلل مستوى تعقيد المستند أو قلل درجة دقة الطباعة. أضف المزيد من الذاكرة. (انظر تركيب ذاكرة إضافية << صفحة 102).
## Print Unable (تعذر الطباعة ##) (## = رمز الخطأ)	توجد مشكلة ميكانيكية بالجهاز.	قم بإيقاف تشغيل مفتاح الطاقة، وانتظر لدقائق قليلة ثم قم بتشغيله مرة أخرى. إذا استمرت المشكلة، فاتصل بموزع Brother الذي تتعامل معه.

رسالة الخطأ	السبب	الإجراء
Replace Drum (استبدال الأسطوانة)	لقد حان الوقت لاستبدال وحدة الأسطوانة.	قم باستبدال وحدة الأسطوانة. (انظر استبدال وحدة الأسطوانة << صفحة 113).
Replace Fuser (استبدال وحدة المصهر)	لم تتم إعادة تعيين عداد وحدة الاسطوانة بعد تركيب اسطوانة جديدة.	لإعادة تعيين عداد وحدة الأسطوانة. (انظر استبدال وحدة الأسطوانة << صفحة 113).
Replace Laser (استبدال وحدة الليزر)	لقد حان الوقت لاستبدال وحدة المصهر.	اتصل بموزع Brother الذي تتعامل معه أو اتصل بمركز خدمة Brother المعتمد لاستبدال وحدة المصهر.
Replace Laser (استبدال وحدة الليزر)	لقد حان الوقت لاستبدال وحدة الليزر.	اتصل بموزع Brother الذي تتعامل معه أو اتصل بمركز خدمة Brother المعتمد لاستبدال وحدة الليزر.
Replace PF Kit1 (استبدال PF Kit1) Replace PF Kit2 (استبدال PF Kit2) Replace PF KitMP (استبدال PF KitMP)	لقد حان الوقت لاستبدال مجموعة التغذية بالورق.	اتصل بموزع Brother الذي تتعامل معه أو اتصل بمركز خدمة Brother المعتمد لاستبدال مجموعة التغذية بالورق.
Replace Toner (استبدال الحبر)	أوشكت خرطوشة الحبر على نهاية عمرها الافتراضي. سيقوم الجهاز بوقف كل عمليات الطباعة.	استبدل خرطوشة الحبر. (انظر استبدال خرطوشة الحبر << صفحة 107).
Size Error DX (خطأ DX في الحجم)	إن حجم الورق المحدد في برنامج تشغيل الطباعة وقائمة لوحة التحكم غير متاح للطباعة التلقائية على الوجهين.	اضغط على Cancel . اختر حجم الورق الذي يدعمه درج الطباعة على الوجهين. حجم الورق الذي يمكنك استخدامه للطباعة التلقائية على الوجهين هو A4.
Size Error DX (خطأ DX في الحجم)	الورق المتوفر في الدرج ليس بالحجم الصحيح وغير متاح للطباعة التلقائية على الوجهين.	قم بتحميل الورق ذو الحجم الصحيح في الدرج وقم بتعيين حجم الورق في الدرج. (انظر Paper Tray (درج الورق) << صفحة 80). حجم الورق الذي يمكنك استخدامه للطباعة التلقائية على الوجهين هو A4.
Size Mismatch (عدم مطابقة حجم الورق)	إن حجم الورق في الدرج المحدد ليس بالحجم الصحيح.	ضع نفس حجم الورق في درج الورق الذي تم تحديده في برنامج تشغيل الطباعة، ثم اضغط على Go أو حدد حجم الورق الذي قمت بتحميله في درج الورق المحدد.
Storage Full (التخزين ممتلئ)	لا توجد مساحة في ذاكرة القراءة فقط (ROM).	اضغط على Cancel أو Go . قم بحذف وحدات الماكرو أو الخطوط غير الضرورية. (انظر Delete Storage حذف التخزين << صفحة 82).
Toner Low (مستوى الحبر منخفض)	إذا عرضت شاشة LCD الرسالة Toner Low (مستوى الحبر منخفض)، فلا يزال يمكنك الطباعة، ومع ذلك، يقوم الجهاز بتحذيرك أن خرطوشة الحبر قد أوشكت على النفاد.	قم بطلب خرطوشة حبر جديدة حتى تصبح خرطوشة الحبر البديلة متوفرة عندما تعرض شاشة LCD الرسالة Replace Toner (استبدال الحبر).

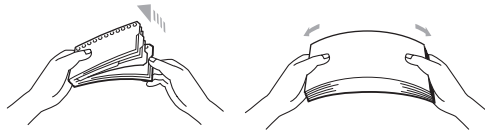
انحشار الورق

احرص دائماً على إزالة كل الأوراق من درج الورق وقم بتسوية رزمة الورق عند إضافة الورق الجديد. سيساعد ذلك في منع تغذية صفحات متعددة من الورق عبر الجهاز في وقت واحد ومنع انحشار الورق.

ينحشر الورق في الدرج MP

إذا عرضت شاشة LCD الرسالة Jam MP Tray (انحشار الورق درج MP)، فاتبع الخطوات التالية:

- 1 قم بإزالة الورق من الدرج MP.
- 2 قم بإزالة أي ورق محشور من داخل الدرج MP وحوله.
- 3 قم بتهدئة رزمة الورق وأعدّها مرة أخرى في الدرج MP.

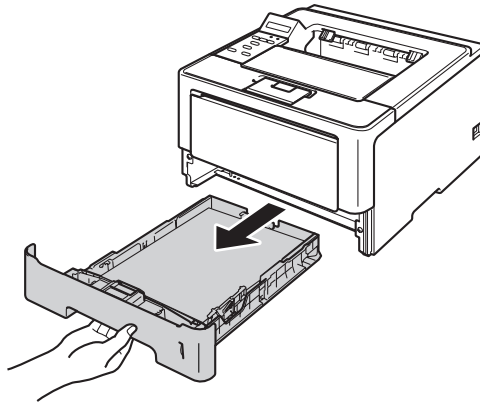


- 4 عند تحميل الورق في الدرج MP، تأكد أن الورق يظل أسفل الحد الأقصى لموجّهات ارتفاع الورق على جانبي الدرج.
- 5 اضغط على **Go** لاستئناف الطباعة.

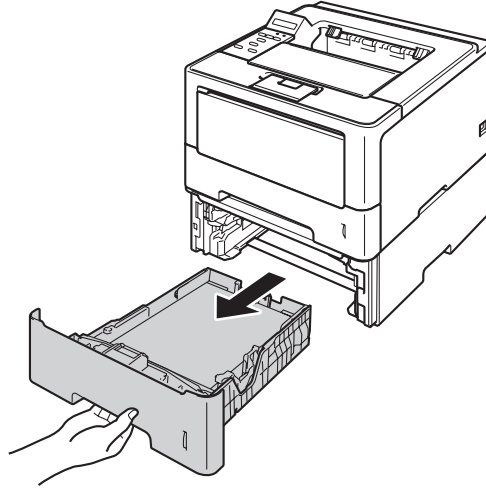
لقد انحشر الورق في درج الورق 1 أو الدرج 2

إذا عرضت شاشة LCD الرسالة Jam Tray 1 (انحشار الورق درج 1) أو Jam Tray 2 (انحشار الورق درج 2)، فاتبع الخطوات التالية:

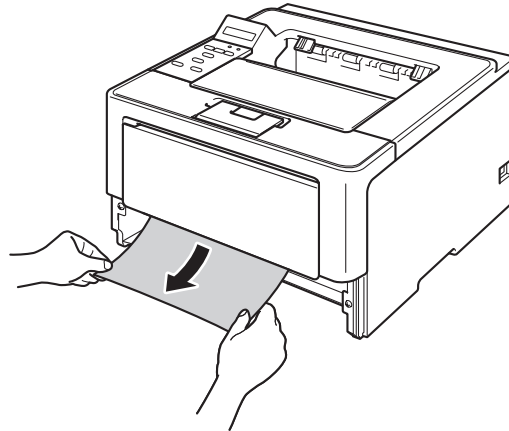
- 1 اسحب درج الورق بشكل كامل خارج الجهاز.
بالنسبة لـ Jam Tray 1 (انحشار الورق درج 1):



بالنسبة لـ Jam Tray 2 (انحشار الورق درج 2):



2 استخدم كلتا يديك في سحب الورق المحشور ببطء للخارج.



ملاحظة

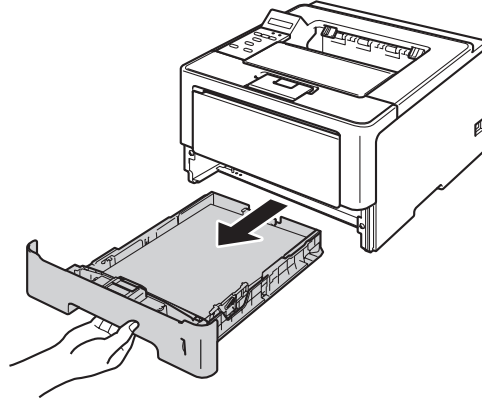
يسمح لك سحب الورق المحشور للخارج لأسفل بإزالة الورق بسهولة تامة.

3 تأكد أن الورق أسفل علامة الحد الأقصى لكمية الورق (▼▼▼) في درج الورق. عند الضغط على ذراع تحرير موجه الورق الأخضر، اسحب موجبات الورق لتناسب حجم الورق. وتأكد أن الموجبات مثبتة في الفتحات بإحكام.

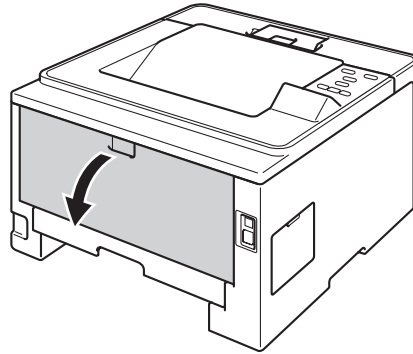
4 أعد وضع درج الورق بإحكام داخل الجهاز.

ينحشر الورق في درج الطباعة على الوجهين

- إذا عرضت شاشة LCD الرسالة Jam Duplex (انحشار الورق أثناء الطباعة على الوجهين)، فاتبع الخطوات التالية:
- 1 قم بترك الجهاز قيد التشغيل لمدة 10 دقائق لإتاحة الفرصة للمروحة الداخلية لتبريد الأجزاء الساخنة للغاية داخل الجهاز.
 - 2 اسحب درج الورق بشكل كامل خارج الجهاز.



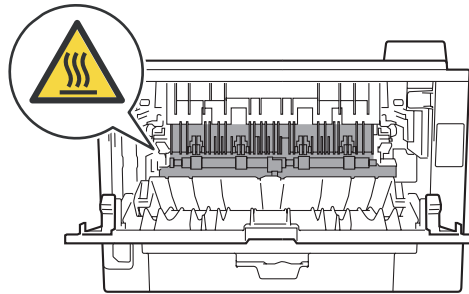
- 3 افتح الغطاء الخلفي.



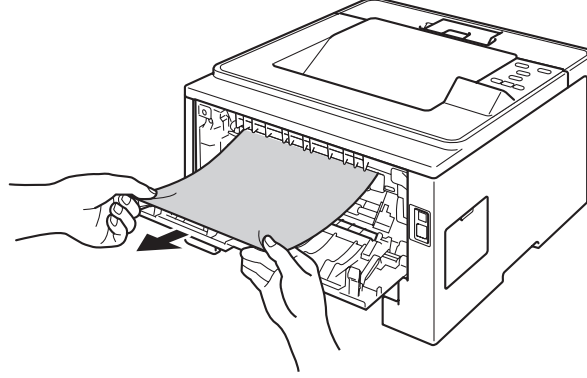
تحذير !



بعد استخدام الجهاز مباشرة، ستكون بعض الأجزاء الداخلية في الجهاز ساخنة للغاية. انتظر حتى يبرد الجهاز قبل أن تلمس الأجزاء الداخلية له.

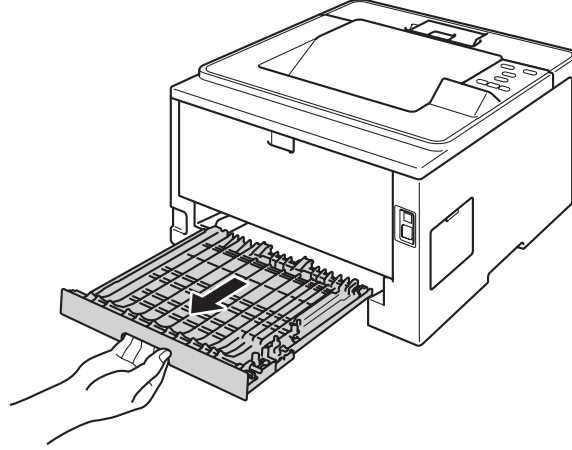


4 باستخدام كلتا يديك، اسحب الورق المحشور برفق خارج الجزء الخلفي من الجهاز.

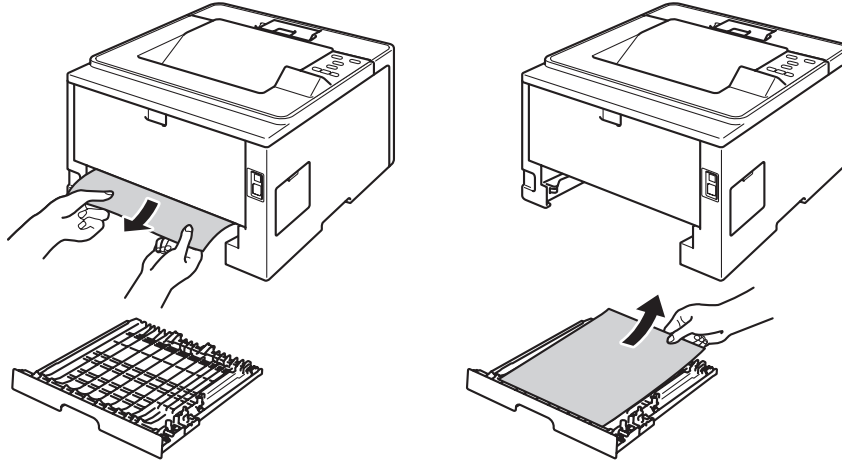


5 أغلق الغطاء الخلفي.

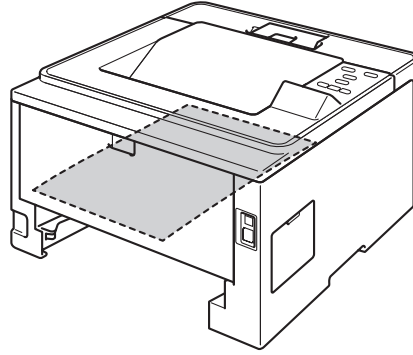
6 اسحب درج الطباعة على الوجهين بشكل كامل خارج الجهاز.



7 قم بسحب الورق المحشور خارج الجهاز أو خارج درج الطباعة على الوجهين.



8 تأكد أن الورق المحشور لا يظل أسفل الجهاز بعيداً عن الكهرباء الساكنة.



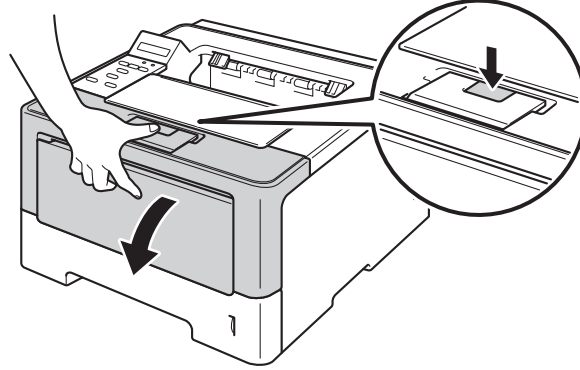
9 ضع درج الطباعة على الوجهين مرة أخرى في الجهاز.

10 أعد وضع درج الورق بإحكام داخل الجهاز.

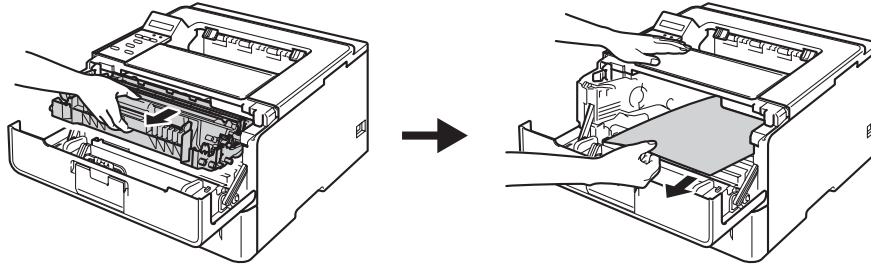
لقد انحشر الورق في الجزء الخلفي للجهاز

إذا عرضت شاشة LCD الرسالة Jam Rear (انحشار خلفي)، فإنه يحدث انحشار للورق خلف الغطاء الخلفي. اتبع الخطوات التالية:

- 1 قم بترك الجهاز قيد التشغيل لمدة 10 دقائق لإتاحة الفرصة للمروحة الداخلية لتبريد الأجزاء الساخنة للغاية داخل الجهاز.
- 2 واضغط فوق زر فتح الغطاء الأمامي، ثم افتح الغطاء الأمامي.



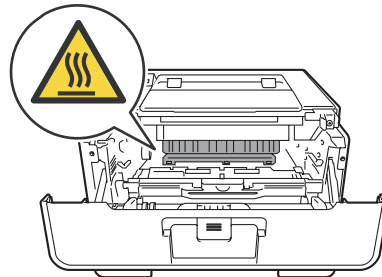
- 3 أخرج وحدة الأسطوانة ومجموعة خرطوشة الحبر ببطء. يمكن إخراج الورق المحشور من وحدة الأسطوانة ومجموعة خرطوشة الحبر وهذا سوف يمكنك من تحرير الورق حتى تستطيع إخرجه من داخل الجهاز.



تحذير !

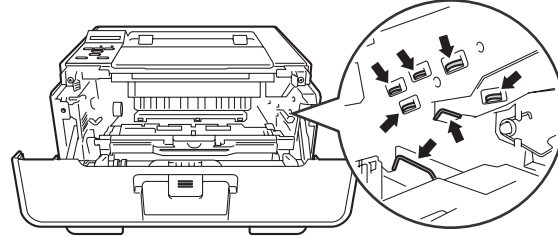


بعد استخدام الجهاز مباشرة، ستكون بعض الأجزاء الداخلية في الجهاز ساخنة للغاية. انتظر حتى يبرد الجهاز قبل أن تلمس الأجزاء الداخلية له.

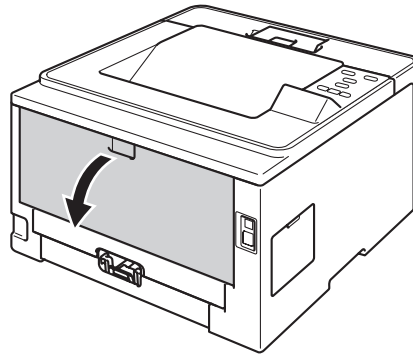


هام !

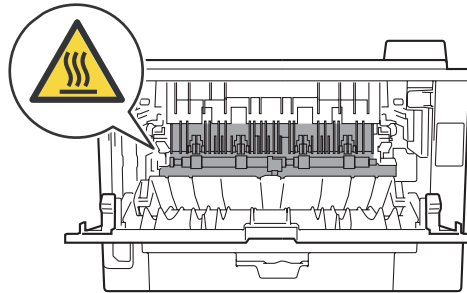
- نوصي بوضع وحدة الأسطوانة ومجموعة خرطوشة الحبر على ورقة يمكن التخلص منها في حالة سكب الحبر أو نثره بغير قصد.
- تعامل مع وحدة الأسطوانة ومجموعة خرطوشة الحبر بعناية. وإذا ما تناثر الحبر على يديك أو ملابسك، فامسحها أو اغسلها بماء بارد في الحال.
- لتجنب تلف الجهاز الناتج عن الكهرباء الساكنة، لا تلمس الأقطاب الكهربائية الموضحة في الرسم التوضيحي.

**4** افتح الغطاء الخلفي.

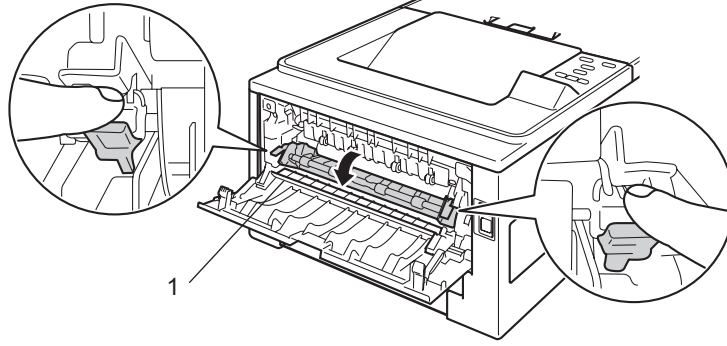
6

**تحذير !**

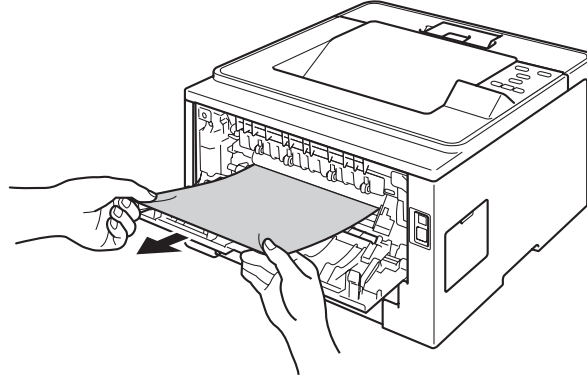
بعد استخدام الجهاز مباشرة، ستكون بعض الأجزاء الداخلية في الجهاز ساخنة للغاية. انتظر حتى يبرد الجهاز قبل أن تلمس الأجزاء الداخلية له.



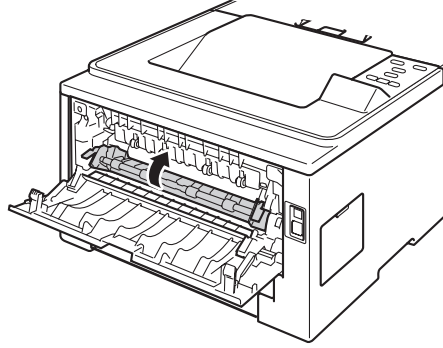
5 اسحب الألسنة الخضراء الموجودة على الجانبين الأيمن والأيسر تجاهك وقم بطي غطاء وحدة المصهر (1).



6 باستخدام كلتا يديك، اسحب الورق المحتشور برفق خارج وحدة المصهر.

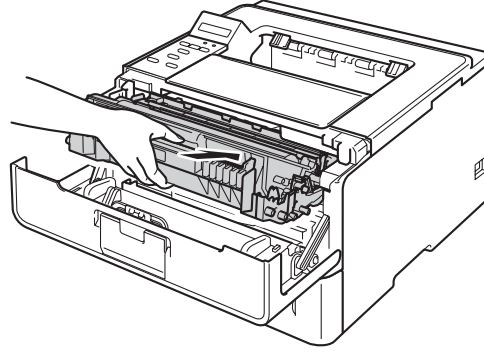


7 أغلق غطاء وحدة المصهر.



8 أغلق الغطاء الخلفي.

9 قم بوضع وحدة الأسطوانة ومجموعة خرطوشة الحبر في الجهاز.

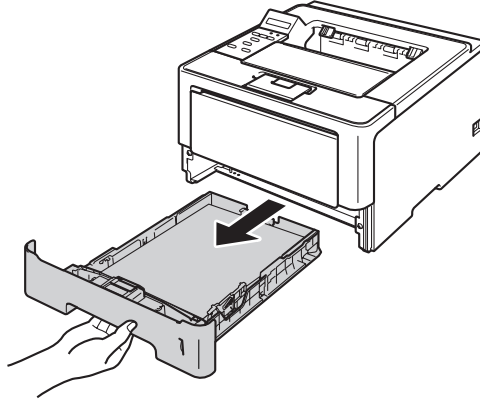


10 قم بإغلاق الغطاء الأمامي للجهاز.

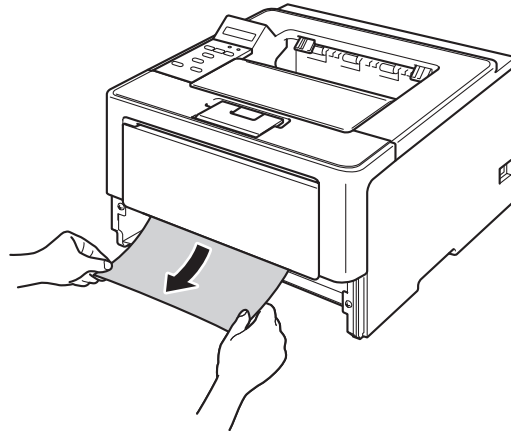
لقد انحشر الورق داخل الجهاز

إذا عرضت شاشة LCD الرسالة Jam Inside (انحشار جانبي)، فاتبع الخطوات التالية:

- 1 قم بترك الجهاز قيد التشغيل لمدة 10 دقائق لإتاحة الفرصة للمروحة الداخلية لتبريد الأجزاء الساخنة للغاية داخل الجهاز.
- 2 اسحب درج الورق بشكل كامل خارج الجهاز.



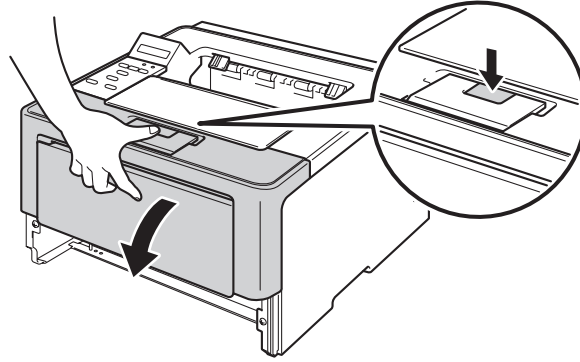
- 3 استخدم كلتا يديك في سحب الورق المحشور ببطء للخارج.



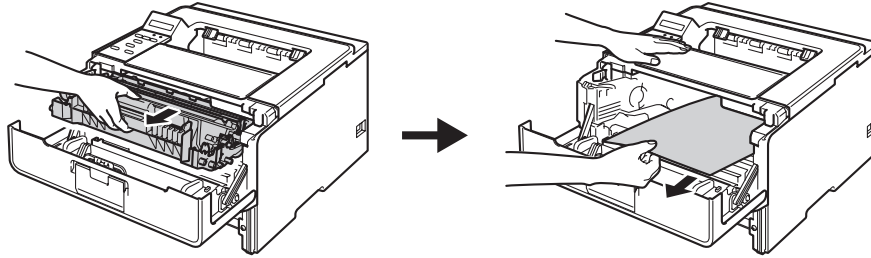
ملاحظة

يسمح لك سحب الورق المحشور للخارج لأسفل بإزالة الورق بسهولة تامة.

4 واضغط فوق زر فتح الغطاء الأمامي، ثم افتح الغطاء الأمامي.



5 أخرج وحدة الأسطوانة ومجموعة خرطوشة الحبر ببطء. يمكن إخراج الورق المحشور من وحدة الأسطوانة ومجموعة خرطوشة الحبر وهذا سوف يمكنك من تحرير الورق حتي تستطيع إخرجه من داخل الجهاز.

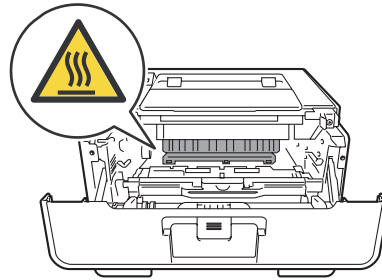


6

تحذير !

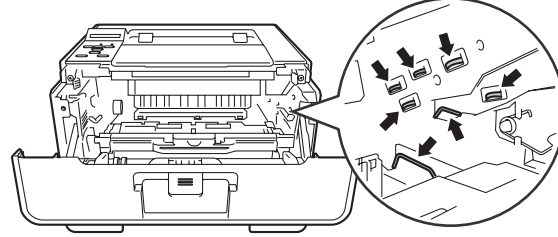


بعد استخدام الجهاز مباشرة، ستكون بعض الأجزاء الداخلية في الجهاز ساخنة للغاية. انتظر حتى يبرد الجهاز قبل أن تلمس الأجزاء الداخلية له.



هام !

- نوصي بوضع وحدة الأسطوانة ومجموعة خرطوشة الحبر على ورقة يمكن التخلص منها في حالة سكب الحبر أو نثره بغير قصد.
- تعامل مع وحدة الأسطوانة ومجموعة خرطوشة الحبر بعناية. وإذا ما تناثر الحبر على يديك أو ملابسك، فامسحها أو اغسلها بماء بارد في الحال.
- لتجنب تلف الجهاز الناتج عن الكهرباء الساكنة، لا تلمس الأقطاب الكهربائية الموضحة في الرسم التوضيحي.

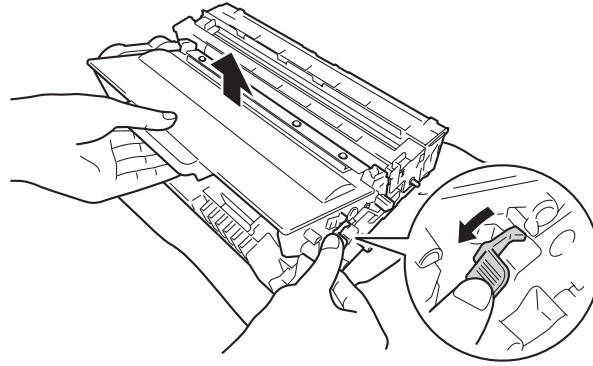


ملاحظة

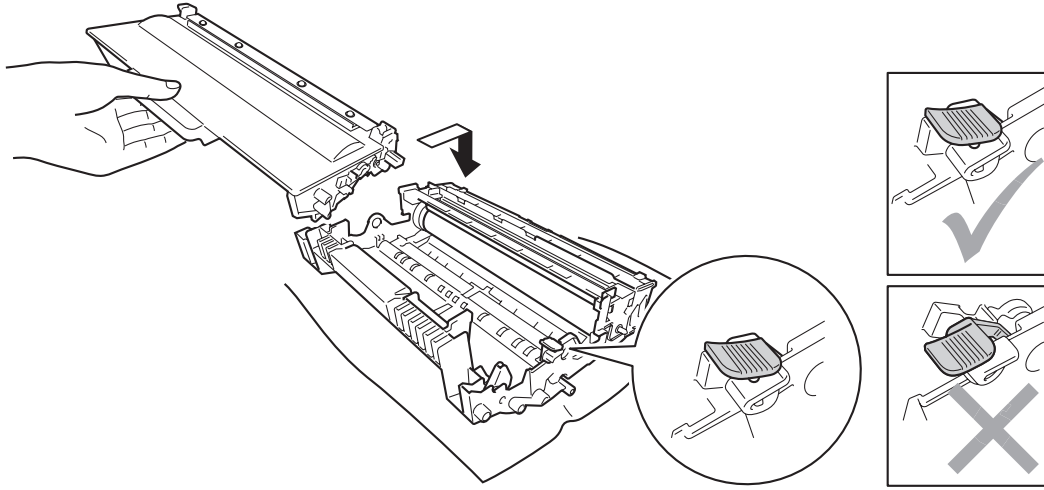
6

تشكل وحدة الأسطوانة وخرطوشة الحبر جزءين منفصلين. تأكد أن كلتا الوحدتين تم تثبيتهما كمجموعة. إذا تم وضع خرطوشة الحبر في الجهاز بدون وحدة الأسطوانة، فإنه قد يتم عرض الرسالة Drum Error (خطأ في الأسطوانة) أو Jam Inside (انحسار جانبي).

- 6 ادفع ذراع القفل الأخضر إلى أسفل وقم بإخراج خرطوشة الحبر خارج وحدة الأسطوانة. قم بإزالة الورق المحشور في حالة وجود أي ورق داخل وحدة الأسطوانة.



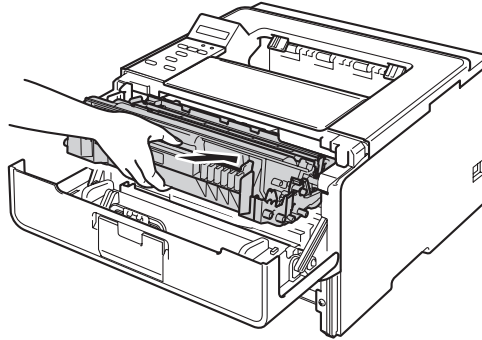
7 قم بوضع خرطوشة الحبر الجديدة مرة أخرى في وحدة الأسطوانة حتى تسمع صوت استقرارها في مكانها. فإذا قمت بوضع الخرطوشة بشكل صحيح، فإن ذراع القفل الأخضر في وحدة الأسطوانة سوف يرتفع تلقائيًا.



ملاحظة

تأكد من وضع خرطوشة الحبر بإحكام حتى لا تنفصل من وحدة الأسطوانة.

8 قم بوضع وحدة الأسطوانة ومجموعة خرطوشة الحبر في الجهاز.



9 قم بإغلاق الغطاء الأمامي للجهاز.

10 أعد وضع درج الورق بإحكام داخل الجهاز.

ملاحظة

في حالة إيقاف تشغيل الجهاز أثناء انحشار الورق بالداخل، فسيقوم الجهاز بطباعة بيانات غير كاملة من الكمبيوتر الخاص بك. قبل أن تقوم بتشغيل الجهاز، قم بحذف مهمة التخزين المؤقت للطباعة على الكمبيوتر الخاص بك.

إذا كنت تعاني من مشكلات في جهازك

هام !

- للحصول على مساعدة تقنية، يتعين عليك الاتصال بالدولة التي اشتريتها منها الجهاز. يمكن إجراء المكالمات من داخل هذه الدولة.
- إذا كنت تعتقد أن هناك مشكلة في الجهاز، فراجع المخطط أدناه واتبع التلميحات الخاصة باستكشاف الأخطاء وإصلاحها. يمكنك حل معظم المشكلات بسهولة بنفسك.
- إذا كنت بحاجة إلى المزيد من المساعدة، فسيقدم لك Brother Solutions Center أحدث الأسئلة المتكررة وتلميحات حول استكشاف الأخطاء وإصلاحها. فضل زيارة موقعنا على الموقع <http://solutions.brother.com/>.

مشكلات في الطباعة

مشكلات	اقتراحات
لا توجد مطبوعات.	تأكد أنه تم اختيار برنامج تشغيل الطباعة الصحيح وتثبيته. تحقق لرؤية ما إذا كانت شاشة LCD تعرض رسالة خطأ. (انظر رسائل الخطأ والصيانة الدورية << صفحة 132.)
	تحقق من أن الجهاز يعمل عبر الإنترنت: (Windows® 7 و Windows Server® 2008 R2) انقر فوق الزر Start (ابدأ) و Devices and Printers (الأجهزة والطابعات). انقر بزر الماوس الأيمن فوق Brother HL-XXXX series (فئة Brother HL-XXXX) وانقر فوق See What's Printing (معرفة الطباعة الجارية). انقر فوق Printer (الطابعة) وتأكد من أنه لم يتم تحديد Use Printer Offline (استخدام الطباعة في حالة عدم الاتصال). (Windows Vista® و Windows Server® 2008) انقر فوق الزر Start (ابدأ) و Control Panel (لوحة التحكم) و Hardware and Sound (الأجهزة والصوت)، ثم Printers (الطابعات). انقر بزر الماوس الأيمن فوق Brother HL-XXXX series (فئة Brother HL-XXXX) وتأكد من Use Printer Offline (استخدام الطباعة في حالة عدم الاتصال) عدم اختياره. (Windows XP® و Windows Server® 2003) اضغط على الزر Start (ابدأ) و Printers and Faxes (الطابعات والفاكسات). انقر بزر الماوس الأيمن فوق Brother HL-XXXX series (فئة Brother HL-XXXX) وتأكد من أنه لم يتم تحديد Use Printer Offline (استخدام الطباعة في حالة عدم الاتصال).
	اتصل بالمسئول للتحقق من إعدادات ميزة Secure Function Lock . (الشرق الأوسط وإفريقيا فقط) تحقق مما إذا كان الجهاز في وضع إيقاف التشغيل. اضغط على أي مفتاح في لوحة التحكم، ثم قم بإعادة إرسال بيانات الطباعة. (انظر وضع إيقاف التشغيل (الشرق الأوسط وإفريقيا فقط) << صفحة 97.)
لا يقوم الجهاز بالطباعة أو توقف عن الطباعة.	اضغط على Cancel . سوف يقوم الجهاز بإلغاء مهمة الطباعة ومسحها من الذاكرة. قد تكون النسخة المطبوعة غير مكتملة.
تظهر رؤوس الصفات أو تذييلها عند عرض المستند على الشاشة، لكنها لا تظهر عند الطباعة.	هناك منطقة غير قابلة للطباعة أعلى وأسفل الصفحة. قم بضبط الهوامش العلوية والسفلية للمستند للسماح بهذا. (انظر المنطقة غير القابلة للطباعة عند إجراء الطباعة من جهاز كمبيوتر << صفحة 7.)
يقوم الجهاز بالطباعة بشكل غير متوقع أو يقوم بالطباعة عديمة الفائدة.	اضغط على Cancel لإلغاء مهام الطباعة. تحقق من الإعدادات في التطبيق الخاص بك للتأكد من إعداداته للعمل مع جهازك.
يقوم الجهاز بطباعة أول صفتين بشكل صحيح ثم يقوم بطباعة بعض الصفحات التي تحتوي على نصوص مفقودة.	تحقق من الإعدادات في التطبيق الخاص بك للتأكد من إعداداته للعمل مع جهازك. لا يتعرف جهازك على الإشارة الكاملة لمخزن الإدخال بالجهاز. تأكد أنه تم توصيل كابل الواجهة بشكل صحيح. (<< دليل الإعداد السريع)

مشكلات في الطباعة (تابع)

مشكلات	اقتراحات
يتعذر القيام بعملية طباعة 'تخطيط الصفحة'.	تأكد من أن إعداد حجم الورق في التطبيق يتطابق مع الإعداد في برنامج تشغيل الطباعة.
سرعة الطباعة بطيئة للغاية.	حاول تغيير إعداد برنامج تشغيل الطباعة. تحتاج الدقة العالية إلى زيادة وقت معالجة البيانات والإرسال والطباعة. تأكد من غلق الغطاء الخلفي بإحكام ومن تركيب درج الطباعة على الوجهين بإحكام. إذا كان الجهاز في وضع السكون، فإن سرعة الطباعة تكون أبطأ. راجع إعداد وضع السكون. (انظر إيقاف/تشغيل وضع السكون << صفحة 98).
الجهاز لا يقوم بالطباعة من خلال برنامج Adobe® Illustrator®.	قم بتقليل جودة الطباعة. (انظر علامة التبويب Basic (أساسي) << صفحة 26 (لنظام التشغيل Windows®)) (انظر إعدادات الطباعة << صفحة 62 (لنظام التشغيل Macintosh))
جودة طباعة رديئة	انظر تحسين جودة الطباعة << صفحة 151.

6

مشاكل التعامل مع الورق

مشكلات	اقتراحات
لا يقوم الجهاز بتغذية الورق.	في حالة نفاد الورق، قم بتعبئة درج الورق برزمة جديدة من الورق. عند وجود ورق في درج الورق، تأكد من أنه موضوع بشكل مستقيم. وإذا كان الورق ملتويًا، فقم بتسويته. في بعض الأحيان يكون من المفيد إزالة رزمة الورق ومن ثم قلبها واعادتها مرة أخرى في درج الورق. قلل كمية الورق في درج الورق، ثم أعد المحاولة. تأكد أنه لم يتم اختيار وضع التغذية اليدوي في برنامج تشغيل الطباعة. قم بتنظيف أسطوانة التقاط الورق. (انظر تنظيف أسطوانة التقاط الورق << صفحة 127).
لا يقوم الجهاز بتغذية الورق من الدرج MP.	تأكد من أنه تم اختيار MP Tray (درج MP) برنامج تشغيل الطباعة. قم بتهوية الورق جيدًا ووضعه مرة أخرى في الدرج بإحكام.
كيف أقوم بالطباعة على المظاريف؟	يمكنك تحميل المظاريف في الدرج MP. يجب إعداد التطبيق للطباعة بحجم المظاريف التي تستخدمها. يتم ذلك عادةً في قائمة Page Setup (إعداد الصفحة) أو Document Setup (إعداد المستند) من التطبيق لديك. (راجع دليل التطبيق الخاص بك لمزيد من المعلومات).

مشكلات الشبكة

مشكلات	اقتراحات
تتعذر الطباعة عبر شبكة سلكية.	إذا كنت تعاني من مشكلات في الشبكة << دليل مستخدم الشبكة. تأكد أن الجهاز في وضع التشغيل ومتصل بالشبكة وفي وضع الاستعداد. قم بطباعة تقرير تكوين شبكة الاتصال للتحقق من أن إعدادات الشبكة صحيحة. يمكنك طباعة تقرير تكوين شبكة الاتصال من خلال قائمة الاختيارات التالية: Machine Info (معلومات الجهاز)، Print NetSetting (طباعة إعداد الشبكة) ثم اضغط على Go . قم بإعادة توصيل كابل شبكة LAN بالموزع للتحقق من جودة الاتصال بين الكابل والشبكة. حاول توصيل الجهاز بمنفذ مختلف على الموزع لديك باستخدام كابل مختلف، إذا أمكن. يمكنك التحقق من الوضع الحالي للشبكة السلكية من قائمة لوحة التحكم في الشبكة. (انظر قائمة الشبكة (تابع) << صفحة 89).

مشكلات الشبكة (تابع)

مشكلات	اقتراحات
لا يمكن تثبيت برنامج Brother.	<p>(Windows®) في حالة ظهور تنبيه برنامج الحماية على شاشة الكمبيوتر أثناء التثبيت، قم بتغيير إعدادات برنامج الحماية للسماح بتشغيل برنامج إعداد منتج Brother أو برنامج آخر.</p> <p>(Macintosh) إذا كنت تستخدم وظيفة جدار الحماية لبرنامج الحماية من التجسس أو مكافحة الفيروسات، فقم بتعطيلها بشكل مؤقت ثم قم بتثبيت برنامج Brother.</p>
يتعذر الاتصال بالشبكة اللاسلكية.	<p>تحقق من المشكلة باستخدام تقرير WLAN. يمكنك طباعة تقرير WLAN في قائمة الخيارات التالية: Machine Info. (معلومات الجهاز)، Print WLANReport (طباعة تقرير WLAN) ثم اضغط على Go. لمزيد من التفاصيل << دليل الإعداد السريع</p>
<p>بالنسبة للمشكلات الأخرى المتعلقة باستخدام الجهاز على إحدى الشبكات << دليل مستخدم الشبكة </p>	

6

مشكلات أخرى

مشكلات	اقتراحات
يتعذر تشغيل الجهاز.	<p>قد تؤدي الظروف العكسية لتوصيل الطاقة (مثل البرق أو الارتفاع المفاجئ للطاقة) إلى تعطل آليات الأمان الداخلية. لذا، قم بإيقاف تشغيل الجهاز وفصل سلك الطاقة. وانتظر لمدة عشر دقائق، ثم قم بتوصيل سلك الطاقة وتشغيل الجهاز. إذا لم يتم حل المشكلة، فقم بإيقاف تشغيل الجهاز. إذا كنت تستخدم قاطع تيار، فقم بفصله للتأكد من أنه ليس سبب المشكلة. قم بتوصيل سلك طاقة الجهاز مباشرة بمأخذ تيار كهربائي يعمل بالحائط معروف ومختلف وقم بتشغيل الجهاز. إذا لم يكن هناك طاقة، فحاول استخدام كابل طاقة مختلف.</p>
لا يستطيع الجهاز طباعة بيانات EPS والتي تتضمن برنامج تشغيل الطابعة BR-Script3.	<p>(Windows®) أنت بحاجة إلى الإعدادات التالية لطباعة بيانات بتنسيق EPS:</p> <p>1 بالنسبة لـ Windows® 7 و Windows Server® 2008 R2: انقر فوق الزر Start (ابدأ) و Devices and Printers (الأجهزة والطابعات).</p> <p>بالنسبة لـ Windows Vista® و Windows Server® 2008: انقر فوق الزر Start (ابدأ) و Control Panel (لوحة التحكم) و Hardware and Sound (الأجهزة والصوت)، ثم Printers (الطابعات).</p> <p>بالنسبة لـ Windows® XP و Windows Server® 2003: انقر فوق الزر Start (ابدأ) ثم حدد Printers and Faxes (الطابعات والفاكسات).</p> <p>2 انقر بزر الماوس الأيمن فوق الرمز Brother HL-XXXX BR-Script3 وحدد Properties (الخصائص) 1.</p> <p>3 من علامة التبويب Device Settings (إعدادات الجهاز)، اختر TBCP (بروتوكول الاتصال الثنائي ذو العلامات) في Output Protocol (بروتوكول الإخراج).</p> <p>(نظام التشغيل Macintosh) إذا تم توصيل الجهاز الخاص بك بجهاز كمبيوتر مزود بواجهة USB، فلا يمكنك طباعة بيانات EPS والتي تشمل البيانات الثنائية. يمكنك طباعة بيانات EPS في الجهاز عن طريق شبكة اتصال. للقيام بتثبيت برنامج تشغيل الطابعة BR-Script3 عن طريق شبكة اتصال، تفضل بزيارة Brother Solutions Center على موقع ويب http://solutions.brother.com/.</p>

¹ Printer properties (خصائص الطابعة) لمستخدمي نظامي التشغيل Windows® 7 و Windows Server® 2008 R2

تحسين جودة الطباعة

إذا كانت لديك مشكلة خاصة بجودة الطباعة، فقم بطباعة صفحة كاختبار أولاً (انظر Machine Info. (معلومات الجهاز) << صفحة 79). إذا ظهرت الصفحة المطبوعة بشكل جيد، فقد لا يكون الجهاز هو المشكلة. تحقق من كابل الواجهة أو جرب الجهاز على كمبيوتر آخر. في حالة وجود مشكلة خاصة بجودة المطبوعة، تأكد من اتباع الخطوات التالية أولاً. وبعد ذلك، إذا استمرت مشكلة جودة الطباعة، فتتحقق من المخطط أدناه واتبع التوصيات.


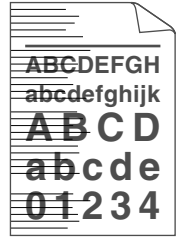

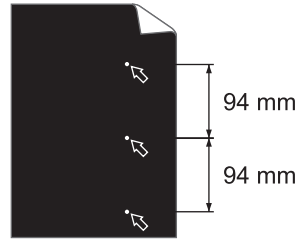
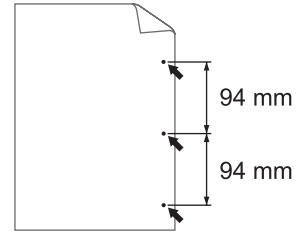


لا توصي Brother باستخدام خرطيش غير الخرطيش الأصلية من Brother أو إعادة تعبئة الخرطيش المستعملة بحبر من مصادر أخرى.

- 1 للحصول على أفضل جودة للطباعة، نقترح استخدام الورق الموصى به. تأكد من أنك تستخدم الورق الذي يتوافق مع المواصفات الخاصة بنا. (انظر الورق المقبول ووسائط الطباعة الأخرى << صفحة 2).
- 2 تأكد من أنه تم تركيب وحدة الأسطوانة وخرطوشة الحبر بشكل صحيح.

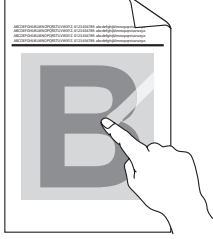

التوصية	أمثلة على تدهور جودة الطباعة
<ul style="list-style-type: none"> ■ أخرج وحدة الأسطوانة ومجموعة خرطوشة الحبر. أمسك المجموعة بكلتا يديك بحيث تكون مستوية وقم بهزها برفق من جانب إلى آخر عدة مرات لتوزيع الحبر بالتساوي داخل الخرطوشة. ■ في حالة عرض شاشة LCD Replace Toner (استبدال الحبر)، أدخل خرطوشة حبر جديدة. << استبدال خرطوشة الحبر << صفحة 107 ■ تحقق من بيئة الجهاز. قد تؤدي الظروف مثل الرطوبة ودرجات الحرارة المرتفعة، وما إلى ذلك، إلى حدوث مشكلة في الطباعة. << دليل سلامة المنتج: اختيار مكان آمن للمنتج ■ إذا كانت الصفحة بالكامل باهتة، فقد يتم تشغيل Toner Save (توفير الحبر). قم بإيقاف تشغيل Toner Save (توفير الحبر) في إعدادات قائمة الجهاز Toner Save Mode (وضع توفير الحبر) في علامة التبويب Advanced (إعدادات متقدمة) (لنظام التشغيل Windows®) أو إعدادات الطباعة Advanced (إعدادات متقدمة) الخاصة بـ Print Settings (إعدادات الطباعة) (لنظام التشغيل Macintosh) لبرنامج التشغيل. ■ قم بتنظيف سلك الشحن الخاص بوحدة الأسطوانة. << تنظيف سلك الشحن << صفحة 120 ■ أدخل خرطوشة حبر جديدة. << استبدال خرطوشة الحبر << صفحة 107 ■ أدخل وحدة أسطوانة جديدة. << استبدال وحدة الأسطوانة << صفحة 113 	 <p>خافت</p>
<ul style="list-style-type: none"> ■ تأكد من أنك تستخدم الورق الذي يتوافق مع المواصفات الخاصة بنا. << الورق المقبول ووسائط الطباعة الأخرى << صفحة 2 ■ تحقق من بيئة الجهاز. قد تؤدي الظروف مثل الرطوبة العالية ودرجات الحرارة المرتفعة إلى زيادة مقدار الظلال بالخلفية. << دليل سلامة المنتج: اختيار مكان آمن للمنتج ■ أدخل خرطوشة حبر جديدة. << استبدال خرطوشة الحبر << صفحة 107 ■ أدخل وحدة أسطوانة جديدة. << استبدال وحدة الأسطوانة << صفحة 113 	 <p>الرمادي الخلفية</p>

التوصية	أمثلة على تدهور جودة الطباعة
<ul style="list-style-type: none"> تأكد من أنك تستخدم الورق الذي يتوافق مع المواصفات الخاصة بنا. قد يتسبب الورق ذو السطح الخشن أو الورق السميك في هذه المشكلة. «الورق المقبول ووسائط الطباعة الأخرى» << صفحة 2 تأكد من اختيار نوع الوسائط المناسب في برنامج تشغيل الطباعة أو في إعداد قائمة Media Type (نوع الوسائط) بالطباعة. «الورق المقبول ووسائط الطباعة الأخرى» << صفحة 2 اختر وضع Reduce Ghosting (خفض الظلال) في برنامج تشغيل الطباعة. «خيارات الطباعة الأخرى» << صفحة 37 (لنظام التشغيل Windows®) «إعدادات الطباعة» << صفحة 62 (لنظام التشغيل Macintosh) أدخل وحدة أسطوانة جديدة. «استبدال وحدة الأسطوانة» << صفحة 113 أدخل خرطوشة حبر جديدة. «استبدال خرطوشة الحبر» << صفحة 107 قد تكون وحدة المصهر ملوثة. اتصل بموزع Brother الذي تتعامل معه لأجل المساعدة. 	 <p>ظلال</p>
<ul style="list-style-type: none"> تأكد من أنك تستخدم الورق الذي يتوافق مع المواصفات الخاصة بنا. قد يتسبب الورق ذو السطح الخشن في المشكلة. «الورق المقبول ووسائط الطباعة الأخرى» << صفحة 2 قم بتنظيف سلك الشحن الخاص بوحدة الأسطوانة. «تنظيف سلك الشحن» << صفحة 120 قد تكون وحدة الأسطوانة تالفة. أدخل وحدة أسطوانة جديدة. «استبدال وحدة الأسطوانة» << صفحة 113 قد تكون وحدة المصهر ملوثة. اتصل بموزع Brother الذي تتعامل معه لأجل المساعدة. 	 <p>نقط حبر</p>
<ul style="list-style-type: none"> تأكد من أنك تستخدم الورق الذي يتوافق مع المواصفات الخاصة بنا. «الورق المقبول ووسائط الطباعة الأخرى» << صفحة 2 قم باختيار الوضع Thick Paper (ورق سميك) في برنامج تشغيل الطباعة واختيار Thick Paper (ورق سميك) في إعداد قائمة نوع الورق بالجهاز أو قم باستخدام ورق أقل سمكاً من الورق الذي تستخدمه حالياً. تحقق من بيئة الجهاز. حيث إن الظروف كالرطوبة العالية قد تحدث طباعة مفرّغة. «دليل سلامة المنتج: اختيار مكان آمن للمنتج» قد تكون وحدة الأسطوانة تالفة. أدخل وحدة أسطوانة جديدة. «استبدال وحدة الأسطوانة» << صفحة 113 	 <p>طباعة مفرّغة</p>
<ul style="list-style-type: none"> قم بتنظيف سلك الشحن داخل وحدة الأسطوانة عن طريق تحريك اللسان الأخضر. تأكد من إعادة اللسان إلى الموضع الرئيسي (▲). «تنظيف سلك الشحن» << صفحة 120 قد تكون وحدة الأسطوانة تالفة. أدخل وحدة أسطوانة جديدة. «استبدال وحدة الأسطوانة» << صفحة 113 	 <p>أسود بالكامل</p>

التوصية	أمثلة على تدهور جودة الطباعة
<ul style="list-style-type: none"> ■ تأكد من أنك تستخدم الورق الذي يتوافق مع المواصفات الخاصة بنا. قد يتسبب الورق ذو السطح الخشن أو وسائط الطباعة على الورق السميك في هذه المشكلة. ◀◀ الورق المقبول ووسائط الطباعة الأخرى ▶▶ صفحة 2. ■ تأكد من اختيار نوع الوسائط المناسب في برنامج تشغيل الطباعة أو في إعداد قائمة Media Type (نوع الوسائط) بالطابعة. ■ قد تختفي المشكلة من تلقاء نفسها. قم بطباعة عدة صفحات فارغة للتخلص من هذه المشكلة، لا سيما إذا لم يتم استخدام الجهاز لفترة طويلة. ■ قد تكون وحدة الأسطوانة تالفة. أدخل وحدة أسطوانة جديدة. ◀◀ استبدال وحدة الأسطوانة ▶▶ صفحة 113 	 <p>خطوط بيضاء عبر الصفحة</p>
<ul style="list-style-type: none"> ■ قم بتنظيف سلك الشحن داخل وحدة الأسطوانة. ◀◀ تنظيف سلك الشحن ▶▶ صفحة 120 ■ قد تكون وحدة الأسطوانة تالفة. أدخل وحدة أسطوانة جديدة. ◀◀ استبدال وحدة الأسطوانة ▶▶ صفحة 113 	 <p>خطوط عبر الصفحة</p>
<ul style="list-style-type: none"> ■ تحقق من بيئة الجهاز. قد تؤدي الظروف مثل الرطوبة العالية ودرجات الحرارة المرتفعة إلى حدوث مشكلة جودة الطباعة هذه. ◀◀ دليل سلامة المنتج: اختيار مكان آمن للمنتج ■ إذا لم يتم حل المشكلة بعد طباعة عدد قليل من الصفحات، فأدخل وحدة أسطوانة جديدة. ◀◀ استبدال وحدة الأسطوانة ▶▶ صفحة 113 	 <p>وجود خطوط بيضاء أو أشربة أو مزلعات عبر الصفحة</p>
<ul style="list-style-type: none"> ■ إذا لم يتم حل المشكلة بعد طباعة عدد قليل من الصفحات، فقد تحتوي وحدة الأسطوانة على مادة غريبة، مثل الصمغ المتكون من مصلق ملصوقة على سطح الأسطوانة. قم بتنظيف وحدة الأسطوانة. ◀◀ تنظيف وحدة الأسطوانة ▶▶ صفحة 122 ■ قد تكون وحدة الأسطوانة تالفة. أدخل وحدة أسطوانة جديدة. ◀◀ استبدال وحدة الأسطوانة ▶▶ صفحة 113 	 <p>نقط بيضاء على نص أسود ورسومات سوداء على فواصل تقدر بـ 94 ملم</p>  <p>نقط سوداء على فواصل تبلغ 94 ملم</p>

التوصية	أمثلة على تدهور جودة الطباعة
<ul style="list-style-type: none"> ■ إذا كنت تستخدم أوراق الملصقات في طابعات الليزر، فإن الصمغ في الصفحات قد يلتصق بسطح أسطوانة OPC. قم بتنظيف وحدة الأسطوانة. ◀◀ تنظيف وحدة الأسطوانة ▶▶ صفحة 122 ■ تأكد من أنك تستخدم الورق الذي يتوافق مع المواصفات الخاصة بنا. ◀◀ الورق المقبول ووسائط الطباعة الأخرى ▶▶ صفحة 2 ■ لا تستخدم الورق الذي يحتوي على مشابك أو دبابيس لأنه قد يتسبب في خدش سطح الأسطوانة. ■ في حالة تعرض وحدة الأسطوانة دون عبوتها لأشعة الشمس المباشرة أو ضوء الغرفة، فإنها قد تتلف. ■ قد تكون خرطوشة الحبر تالفة. أدخل خرطوشة حبر جديدة. ◀◀ استبدال خرطوشة الحبر ▶▶ صفحة 107 ■ قد تكون وحدة الأسطوانة تالفة. أدخل وحدة أسطوانة جديدة. ◀◀ استبدال وحدة الأسطوانة ▶▶ صفحة 113 	 <p>علامات حبر أسود عبر الصفحة</p>
<ul style="list-style-type: none"> ■ قم بتنظيف سلك الشحن داخل وحدة الأسطوانة عن طريق تحريك اللسان الأخضر. ◀◀ تنظيف سلك الشحن ▶▶ صفحة 120 ■ تأكد أن أسنة سلك الشحن الخضراء في مواضعها الأساسية (▲). ■ قد تكون خرطوشة الحبر تالفة. أدخل خرطوشة حبر جديدة. ◀◀ استبدال خرطوشة الحبر ▶▶ صفحة 107 ■ قد تكون وحدة الأسطوانة تالفة. أدخل وحدة أسطوانة جديدة. ◀◀ استبدال وحدة الأسطوانة ▶▶ صفحة 113 ■ قد تكون وحدة المصهر ملوثة. اتصل بموزع Brother الذي تتعامل معه لأجل المساعدة. 	 <p>خطوط سوداء على طول الصفحة توجد بقع حبر على طول الصفحة في الصفحات المطبوعة</p>
<ul style="list-style-type: none"> ■ تأكد من خلو الجزء الداخلي للجهاز وحول وحدة الأسطوانة وخرطوشة الحبر من المواد الغريبة مثل قطع الورق الممزقة أو الورق اللزج أو الغبار. ■ قد تكون خرطوشة الحبر تالفة. أدخل خرطوشة حبر جديدة. ◀◀ استبدال خرطوشة الحبر ▶▶ صفحة 107 ■ قد تكون وحدة الأسطوانة تالفة. أدخل وحدة أسطوانة جديدة. ◀◀ استبدال وحدة الأسطوانة ▶▶ صفحة 113 	 <p>خطوط بيضاء على طول الصفحة</p>

التوصية	أمثلة على تدهور جودة الطباعة
<ul style="list-style-type: none"> ■ تأكد من تحميل الورق أو أي وسائط طباعة أخرى بشكل صحيح في درج الورق وأن الموجهات ليست مشدودة بإحكام أو مفكوكة للغاية مقابل رزمة الورق. ■ قم بضبط موجهات الورق بشكل صحيح. ■ << الطباعة على ورق عادي أو ورق رقيق أو ورق معاد تدويره من الدرج 1 والدرج 2 >> صفحة 8 ■ إذا كنت تستخدم الدرج MP، فانظر الطباعة على ورق عادي وورق رقيق وورق معاد تدويره وورق مقوى من الدرج MP >> صفحة 12. ■ قد يكون درج الورق ممتلئاً. ■ << تحميل الورق ووسائط الطباعة >> صفحة 8 ■ تحقق من نوع الورق وجودته. ■ << الورق المقبول ووسائط الطباعة الأخرى >> صفحة 2 ■ قم بالبحث عن المواد المفكوكة داخل الجهاز مثل الورق الممزق. ■ إذا حدثت هذه المشكلة أثناء الطباعة على الوجهين فقط، فتأكد من خلو درج الطباعة على الوجهين من الورق الممزق وتأكد من إدخال درج الطباعة على الوجهين بشكل كامل وتأكد من غلق الغطاء الخلفي بشكل كامل. 	 <p>انحراف الصورة</p>
<ul style="list-style-type: none"> ■ تحقق من نوع الورق وجودته. يمكن أن تتسبب الحرارة العالية أو الرطوبة العالية في تجعد الورق. ■ << الورق المقبول ووسائط الطباعة الأخرى >> صفحة 2 ■ << دليل سلامة المنتج: اختيار مكان آمن للمنتج >> ■ إذا كنت لا تستخدم الجهاز في كثير من الأحيان، فقد يمكث الورق في درج الورق وقتاً طويلاً. اقلب رزمة الورق في درج الورق. قم أيضاً بتهوية رزمة الورق ثم قم بتدويرها بمقدار 180 درجة في درج الورق. ■ افتح الغطاء الخلفي (درج الإخراج المواجه للأعلى) لتسمح بإخراج الورق المطبوع من درج الإخراج المواجه للأعلى. ■ اختر وضع Reduce Paper Curl (تقليل تجعيد الورق) في برنامج تشغيل الطابعة في حالة عدم استخدام الورق الموصى به. ■ << خيارات الطباعة الأخرى >> صفحة 37 (لنظام التشغيل Windows®) ■ << إعدادات الطباعة >> صفحة 62 (لنظام التشغيل Macintosh) 	 <p>الصفحة ملتوية أو مموجة</p>
<ul style="list-style-type: none"> ■ تأكد من تحميل الورق بشكل صحيح. ■ << الطباعة على ورق عادي أو ورق رقيق أو ورق معاد تدويره من الدرج 1 والدرج 2 >> صفحة 8 ■ تحقق من نوع الورق وجودته. ■ << الورق المقبول ووسائط الطباعة الأخرى >> صفحة 2 ■ قم بقلب رزمة الورق أو قم بتدويرها بمقدار 180 درجة في درج الإدخال. 	 <p>التجديدات أو الالتواءات</p>
<ul style="list-style-type: none"> ■ تأكد أن المظاريف قد تمت طباعتها أثناء فتح الغلاف الخلفي (درج الإخراج المواجه للأعلى). ■ << الطباعة على ورق سميك وملصقات ومظاريف من الدرج MP >> صفحة 15 ■ تحقق من نوع المظاريف وجودتها. ■ << الورق المقبول ووسائط الطباعة الأخرى >> صفحة 2 ■ تأكد من تلقي المظاريف من خلال الدرج MP فقط. ■ << تحميل الورق في الدرج متعدد الأغراض (الدرج MP) >> صفحة 12 	 <p>تجعد المظاريف</p>

التوصية	أمثلة على تدهور جودة الطباعة
<p>■ اختر وضع Improve Toner Fixing (تحسين تثبيت الحبر) في برنامج تشغيل الطابعة.</p> <p>◀◀ خيارات الطباعة الأخرى ◀◀ صفحة 37 (لنظام التشغيل Windows®)</p> <p>◀◀ إعدادات الطباعة ◀◀ صفحة 62 (لنظام التشغيل Macintosh)</p> <p>■ وإذا لم يقدم هذا التحديد تحسناً كافياً، فقم بتغيير إعداد برنامج تشغيل الطابعة في Media Type (نوع الوسائط) إلى إعداد سميك.</p>	 <p>تثبيت سيئ</p>
<p>■ اختر وضع Reduce Paper Curl (تقليل تجعيد الورق) في برنامج تشغيل الطابعة.</p> <p>◀◀ خيارات الطباعة الأخرى ◀◀ صفحة 37 (لنظام التشغيل Windows®)</p> <p>◀◀ إعدادات الطباعة ◀◀ صفحة 62 (لنظام التشغيل Macintosh)</p> <p>■ افتح الغطاء الخلفي (درج الإخراج المواجه للأعلى) لتسمح بإخراج الورق المطبوع من درج الإخراج المواجه للأعلى.</p>	 <p>الالتواء</p>

معلومات الجهاز

التحقق من الرقم المسلسل

يمكنك رؤية الرقم المسلسل للجهاز على شاشة LCD.

- 1 اضغط على ▲ أو ▼ لاختيار Machine Info. (معلومات الجهاز). اضغط على OK.
- 2 اضغط على ▲ أو ▼ لاختيار Serial No. (الرقم التسلسلي). اضغط على OK.

الإعدادات الافتراضية

يحتوي الجهاز على ثلاثة مستويات من الإعدادات الافتراضية؛ وقد تم تعيين الإعدادات الافتراضية في المصنع قبل الشحن. (انظر جدول القائمة << صفحة 78).

■ الشبكة

■ إعادة تعيين إعدادات المصنع

■ إعادة تعيين الإعدادات

ملاحظة

- لا يمكنك تعديل الإعدادات الافتراضية المعينة مسبقًا.
- قد يتعذر تغيير إعدادات الورق بشكل مطلق.

الإعدادات الافتراضية للشبكة

إذا كنت تريد فقط إعادة تعيين ملقم الطباعة مرة أخرى إلى إعداداته الافتراضية (عن طريق إعادة تعيين كل معلومات الشبكة مثل كلمة المرور وعنوان IP)، فاتبع هذه الخطوات:

- 1 اضغط على ▲ أو ▼ لاختيار Reset Menu (قائمة إعادة التعيين). اضغط على OK.
- 2 اضغط على ▲ أو ▼ لاختيار Network (الشبكة). اضغط على OK.
- 3 اضغط على ▲ لاختيار Yes (نعم). ستتم إعادة تشغيل الجهاز تلقائيًا.

إعادة تعيين إعدادات المصنع

يمكنك بشكل جزئي إعادة تعيين الجهاز ليعود إلى إعدادات الطباعة الافتراضية الخاصة به. الإعدادات التي لن يتم إعادة تعيينها هي Interface (الواجهة) و Local Language (اللغة المحلية) و Reprint (إعادة الطباعة) و Setting Lock (ميزة قفل الإعداد) و Secure Function Lock 2.0 وإعدادات الشبكة:

- 1 اضغط على ▲ أو ▼ لاختيار Reset Menu (قائمة إعادة التعيين). اضغط على OK.
- 2 اضغط على ▲ أو ▼ لاختيار Factory Reset (إعادة تعيين إعدادات المصنع). اضغط على OK.
- 3 اضغط على ▲ لاختيار Reset (إعادة تعيين).

إعادة تعيين الإعدادات

ستقوم هذه العملية بإعادة ضبط جميع إعدادات الجهاز إلى الإعدادات الافتراضية للطابعة مرة أخرى:

- 1 افصل كابل الشبكة عن الجهاز؛ وإلا فلن تتم إعادة تعيين إعدادات الشبكة (مثل عنوان IP).
- 2 اضغط على ▲ أو ▼ لاختيار Reset Menu (قائمة إعادة التعيين). اضغط على **OK**.
- 3 اضغط على ▲ و **Cancel** في نفس الوقت. اضغط على **OK** بعد ظهور Settings Reset (إعادة تعيين الإعدادات).
- 4 اضغط على **OK** بعد ظهور Restart Printer ? (إعادة تعيين الطابعة؟).
- 5 ستتم إعادة تشغيل الجهاز تلقائيًا.

مواصفات الجهاز

عام

HL-6180DW	HL-5470DW	الطراز
	ليزر	نوع الطابعة
	طابعة بالليزر إلكتروني ووتوغرافية	طريقة الطابعة
	128 ميجابايت	سعة الذاكرة
	فتحة واحدة: DDR2 SO-DIMM (عدد 144 سنًا) بسعة تصل إلى 256 ميجابايت	القياسية
	16 حرفًا × 1 سطر	الاختيارية
	من 220 إلى 240 فولت من التيار المتردد، 60/50 هرتز	LCD (شاشة البلورات السائلة)
	حوالي 1200 واط	مصدر الطاقة
	حوالي 701 واط في 25 درجة مئوية	الذروة
	حوالي 340 واط في 25 درجة مئوية	الطابعة
	حوالي 4.9 واط في 25 درجة مئوية	الطابعة (وضع السكون)
	حوالي 2.9 واط	الجاهزية
	حوالي 0.8 وات	السكون (شبكة WLAN: تشغيل)
	حوالي 0.50 وات	السكون العميق
		إيقاف التشغيل ²
<p>* : HL-5470DW ** : HL-6180DW Unit: mm</p>		الأبعاد
11.5 كغم	10.5 كغم	الأوزان (متضمنًا العناصر المستهلكة)

¹ توصيلات USB بالكمبيوتر

² في منطقة الشرق الأوسط وإفريقيا فقط

HL-6180DW	HL-5470DW	الطراز	
	LPAM = 59 ديسيبل (أمبير)	الطباعة	مستوى الضوضاء
	LPAM = 34 ديسيبل (أمبير)	الجاهزية	
	LPAM = 54 ديسيبل (أمبير)	الطباعة (وضع السكون)	
LWAD = 6.83 B (أمبير)	LWAD = 6.79 B (أمبير)	الطباعة	طاقة الصوت ²
LWAD = 4.56 B (أمبير)	LWAD = 4.70 B (أمبير)	الجاهزية	
	LWAD = 6.4 B (أمبير)	الطباعة (وضع السكون)	
	من 10 إلى 32.5 درجة مئوية	التشغيل	درجة الحرارة
	من 0 إلى 40 درجة مئوية	التخزين	
	من 20 إلى 80% (دون تكاثف)	التشغيل	الرطوبة
	من 10 إلى 90% (دون تكاثف)	التخزين	

¹ تم القياس وفقاً للطريقة الموصوفة في RAL-UZ122.

² إن تزويد المكتب بمستوى ضغط صوت LWAD أقل من 6.30 B (أمبير) ليس مناسباً للاستخدام في الغرف التي يقوم فيها الأشخاص بأعمال فكرية بشكل أساسي. حيث يجب وضع مثل هذا الجهاز في غرف منفصلة نظراً لانبعاث الضوضاء.

وسائط الطباعة

الطرز	HL-5470DW	HL-6180DW
إدخال الورق ¹	ورق عادي وورق رفيع وورق معاد تدويره	ورق عادي وورق رفيع وورق معاد تدويره
	نوع الورق	نوع الورق
	حجم الورق	حجم الورق
	وزن الورق	وزن الورق
الدرج متعدد الأغراض (الدرج MP)	السعة القصوى لكمية الورق	السعة القصوى لكمية الورق
	نوع الورق	نوع الورق
	حجم الورق	حجم الورق
	وزن الورق	وزن الورق
درج الورق 2 (اختياري)	السعة القصوى لكمية الورق	السعة القصوى لكمية الورق
	نوع الورق	نوع الورق
	حجم الورق	حجم الورق
	وزن الورق	وزن الورق
إخراج الورق ¹	درج الإخراج المواجه للأسفل	درج الإخراج المواجه للأسفل
	درج الإخراج المواجه للأعلى	درج الإخراج المواجه للأعلى
الطباعة على الوجهين	نوع الورق	نوع الورق
	حجم الورق	حجم الورق
	وزن الورق	وزن الورق

¹ بالنسبة للملصقات، من المستحسن إزالة الأوراق المطبوعة من درج إخراج الورق مباشرة بعد خروجها من الجهاز لتجنب حدوث تلطيخ.

الطابعة

HL-6180DW	HL-5470DW	الطراز	
نعم		الطباعة التلقائية على كلا جانبي الصفحة (على الوجهين)	
EPSON و IBM ProPrinter XL و (PostScript® 3™) BR-Script3 و PCL6 FX-850		المضاهاة	
1200 × 1200 نقطة لكل بوصة جودة HQ1200 (بمعدل 600 × 2400 نقطة لكل بوصة) 600 × 600 نقطة لكل بوصة		الدقة	
تصل إلى 40 صفحة في الدقيقة (حجم A4) تصل إلى 42 صفحة في الدقيقة (حجم Letter)	تصل إلى 38 صفحة في الدقيقة (حجم A4) تصل إلى 40 صفحة في الدقيقة (حجم Letter)	الطباعة على وجه واحد	سرعه الطباعة ^{2 1}
تصل إلى 18 جانبًا في الدقيقة (9 صفحات في الدقيقة) (حجم A4 أو Letter)		الطباعة على الوجهين	
أقل من 8.5 ثوانٍ عند 23 درجة مئوية / 230 فولت		وقت خروج أول طباعة ³	

- ¹ قد تتغير سرعة الطباعة طبقاً لنوع المستند الذي تقوم بطباعته.
- ² قد تقل سرعة الطباعة عند توصيل الجهاز بشبكة LAN لاسلكية.
- ³ من وضع الاستعداد والدرج القياسي

الواجهة

HL-6180DW	HL-5470DW	الطراز
USB 2.0 عالي السرعة ^{2 1} نوصي باستخدام كابل USB 2.0 (من النوع A/B) لا يزيد طوله عن 2.0 متر.		USB
10BASE-T / 100BASE-TX / 1000BASE-T قم باستخدام كابل مزدوج مجدول محمي (STP) من الفئة 5e (أو أعلى) مباشرة. ⁴	10BASE-T / 100BASE-TX قم باستخدام كابل مزدوج مجدول من الفئة 5 (أو أعلى) مباشرة.	³ Ethernet
IEEE 802.11 b/g/n (وضع البنية الأساسية) IEEE 802.11 b (الوضع المخصص)		شبكة LAN لاسلكية ³

- ¹ يحتوي الجهاز على واجهة USB 2.0 عالية السرعة. يمكن توصيل الجهاز أيضاً بواجهة USB 1.1.
- ² منافذ USB من إنتاج الجهات الخارجية ليست مدعومة.
- ³ للحصول على مواصفات مفصلة عن الشبكة، انظر الشبكة (LAN) << صفحة 166 و >> دليل مستخدم الشبكة
- ⁴ عند توصيل الجهاز بشبكة Gigabit Ethernet، استخدم أجهزة الشبكة المتوافقة مع 1000BASE-T.

متطلبات جهاز الكمبيوتر

واجهة الكمبيوتر المدعومة ¹	مساحة القرص الثابت للتثبيت	ذاكرة الوصول العشوائي (RAM) الموصى بها	الحد الأدنى لذاكرة الوصول العشوائي (RAM)	السرعة الأدنى للمعالج	نظام الكمبيوتر الأساسي وإصدار نظام التشغيل	نظام التشغيل
USB و /10Base-T و 100Base-TX و (Ethernet) و 1000Base-T (Gigabit Ethernet) ² و Wireless 802.11b/g/n	80 ميجابايت	256 ميجابايت	128 ميجابايت	Intel® Pentium® II أو ما يعادله	Windows® XP Home Edition	نظام التشغيل Windows®
					Windows® XP Professional	
		512 ميجابايت	256 ميجابايت	وحدة معالجة مركزية (CPU) مدعومة 64-بت (AMD64 أو Intel® 64)	Windows® XP Professional x64 Edition	
					Windows Vista®	
		1 جيجابايت	512 ميجابايت	وحدة معالجة مركزية (CPU) مدعومة Intel® Pentium® 4 أو ما يعادلها 64-بت (AMD64 أو Intel®64)	Windows® 7	
					Windows Server® 2003	
		1 جيجابايت 2 (32 بت) 2 جيجابايت (64 بت)	1 جيجابايت 2 (32 بت) 2 جيجابايت (64 بت)	وحدة معالجة مركزية (CPU) مدعومة Intel® Pentium® 4 أو ما يعادلها 64-بت (AMD64 أو Intel®64)	Windows Server® 2003 x64 Edition	
					Windows Server® 2008	
		512 ميجابايت	256 ميجابايت	وحدة معالجة مركزية (CPU) مدعومة Intel® Pentium® 4 أو ما يعادلها 64-بت (AMD64 أو Intel®64)	Windows Server® 2008 R2	
					Windows Server® 2008 R2	
80 ميجابايت	1 جيجابايت	512 ميجابايت	PowerPC G4/G5 معالج Intel®	OS X 10.5.8	نظام التشغيل Macintosh	
			1 جيجابايت	معالج Intel®		OS X 10.6.x
			2 جيجابايت	معالج Intel®		OS X 10.7.x

¹ منافذ USB من إنتاج الجهات الخارجية ليست مدعومة.

² يتوفر HL-6180DW لـ 1000Base-T.

للحصول على آخر تحديثات برنامج التشغيل، تفضل زيارة <http://solutions.brother.com/>.

معلومات هامة لاختيار الورق

تساعد المعلومات في هذا القسم على اختيار الورق الذي يجب استخدامه مع هذا الجهاز.



عند استخدام ورق غير الموصى به، قد يحدث انحشار للورق أو سوء تغذية للورق في الجهاز.

قبل شراء كمية كبيرة من الورق

تأكد أن الورق مناسب للجهاز.

ورق لنسخ الورق العادية

يتم تقسيم الورق حسب الاستخدام، مثل الورق المستخدم للطباعة والورق المستخدم للنسخ. ويكون الاستخدام مكتوبًا عادةً على رزمة الورق. افحص الرزمة لترى ما إذا كانت مناسبة للطابعات بالليزر أم لا. استخدم الورق المناسب للطابعات بالليزر.

الوزن الأساسي

يختلف الوزن الأساسي للورق بشكل عام في الدول المختلفة. ويوصى باستخدام الورق الذي يزن من 75 إلى 90غم/م²، على الرغم من أن هذا الجهاز يمكنه التعامل مع الورق الأقل أو الأكثر سُمكًا بخلاف هذه الأوزان.

التحبيب الطويل والقصير

تتم محاذاة النسيج اللي للورق أثناء عملية تصنيع الورق. ويمكن تصنيف الورق إلى نوعين، ذو تحبيب طويل وذو تحبيب قصير. تعمل أنسجة الورق ذي التحبيب الطويل في نفس الاتجاه بطول حافة الورق. أما أنسجة الورق ذي التحبيب القصير فتعمل بشكل عمودي على طول حافة الورق. على الرغم من أن معظم الورق العادي للنسخ يتسم بأنه ذو تحبيب طويل، فإن بعضه يتسم بأنه ذو تحبيب قصير. يوصى باستخدام الورق ذي التحبيب الطويل مع هذا الجهاز. إن الورق ذا التحبيب القصير ضعيف للغاية لنقل ورق الجهاز.

الورق الحمضي والورق المتعادل

يمكن تصنيف الورق إما ورق حمضي أو ورق متعادل. بالرغم من أن طرق صناعة الورق الحديثة بدأت بالورق الحمضي، فإن الورق المتعادل حل مؤخرًا محله نظرًا للظروف البيئية. وعلى الرغم من ذلك، يمكن إيجاد العديد من أشكال الورق الحمضي في الورق المعاد تدويره. نوصي باستخدام الورق المتعادل مع هذا الجهاز. يمكنك استخدام قلم اختيار الورق الحمضي لتمييز الورق الحمضي من الورق المتعادل.

سطح الطباعة

قد تتباين صفات الجانب الأمامي والجانب العكسي للورقة قليلًا. عادة، يكون جانب فتح رزمة الورق هو جانب الطباعة. اتبع التعليمات الموجودة على رزمة الورق. يتم توضيح جانب الطباعة بالسهم بشكل نموذجي.

العناصر المستهلكة

اسم الطراز	HL-6180DW	HL-5470DW	الطراز
-		حوالي 3000 صفحة بحجم A4 أو Letter ¹	خرطوشة الحبر
TN-3320		حوالي 3000 صفحة بحجم A4 أو Letter ¹	القياسية
TN-3350		حوالي 8000 صفحة بحجم A4 أو Letter ¹	عالية الإنتاجية
TN-3370		حوالي 12000 صفحة بحجم A4 أو Letter ¹	فائقة الإنتاجية
DR-3355		حوالي 30000 صفحة بحجم A4 أو Letter (صفحة واحدة / المهمة) ²	وحدة الأسطوانة

¹ يتم توضيح معدل إنتاج الخرطوشة التقريبي طبقاً لمعيار ISO/IEC 19752.

² عمر الأسطوانة تقريبي وربما يتباين حسب نوع الاستخدام.

ملاحظة 

- يختلف توفر خرطوشات الحبر من دولة لأخرى. تفضل بزيارة Brother Solutions Center على موقع ويب <http://solutions.brother.com/> أو اتصل بمكتب Brother المحلي لمزيد من التفاصيل.
- لا توصي Brother باستخدام عناصر مستهلكة بخلاف العناصر المستهلكة الأصلية من Brother.
- قد لا يغطي ضمان الجهاز أي تلف ينجم عن استخدام عناصر مستهلكة ليست عناصر مستهلكة أصلية من Brother.

الشبكة (LAN)

الطراز	HL-5470DW	HL-6180DW
LAN	يمكنك توصيل جهازك بشبكة للطباعة عبر الشبكة. مرفق أيضًا برنامج 2 إدارة الشبكة Brother BRAdmin Light.	
البروتوكولات	IPv4	DNS و WINS/NetBIOS و دقة الاسم (Auto IP) و DHCP و BOOTP و RARP و ARP و Resolver و mDNS و مستجيب LLMNR و LPR/LPD و منفذ خام مخصص/Port9100 و IPP/IPPS و ملقم FTP و TELNET Server و HTTP/HTTPS server و ملقم و عميل و SMTP Client و TFTP و SNMPv1/v2c/v3 و ICMP و Web Services (Print) و عميل و CIFS و عميل
	IPv6	RA و NDP و مستجيب DNS و mDNS و مستجيب LLMNR و LPR/LPD و منفذ خام مخصص/Port9100 و IPP/IPPS و خادم FTP و خادم TELNET و خادم HTTP/HTTPS و عميل و خادم TFTP و عميل و SNMPv1/v2c/v3 و ICMPv6 و Web Services (طباعة) و عميل و CIFS و عميل
بروتوكولات الأمان	اللاسلكية	APOP و POP before SMTP و SMTP-AUTH و SSL/TLS و IPSS و HTTPS و و PEAP و EAP-FAST و EAP-MD5 و 802.1x و SNMP v3 و Kerberos و (EAP-TTLS و EAP-TLS
	اللاسلكية	APOP و POP before SMTP و SMTP-AUTH و SSL/TLS و IPSS و HTTPS و و PEAP و EAP-FAST و LEAP و 802.1x و SNMP v3 و Kerberos و (EAP-TTLS و
إعدادات أمان الشبكة اللاسلكية	WEP إصدار 128/64 بت و WPA-PSK (TKIP/AES) و WPA2-PSK (AES)	
أداة دعم إعداد الشبكة اللاسلكية المساعدة	AOSS™	نعم
	WPS	نعم

¹ (لمستخدمي نظام التشغيل Windows®) يتوفر برنامج Brother BRAdmin Light من أسطوانة CD-ROM الواردة مع الجهاز.

(لمستخدمي نظام التشغيل Macintosh) يتوفر برنامج Brother BRAdmin Light للتحميل من الموقع <http://solutions.brother.com/>.

² (لمستخدمي نظام التشغيل Windows®) إذا كنت تحتاج إلى إدارة متقدمة للطباعة، فقم باستخدام الإصدار الأحدث من الأداة المساعدة Brother BRAdmin Professional المتوفرة للتحميل من الموقع <http://solutions.brother.com/>.

أرقام Brother



للحصول على مساعدة تقنية وتشغيلية، يتعين عليك الاتصال بالدولة التي اشتريتها منها الجهاز. يمكن إجراء المكالمات من داخل هذه الدولة.

تسجيل منتجك

يرجى إكمال تسجيل ضمان Brother، أو، من أجل راحتك وللحصول على أفضل طريقة لتسجيل منتجك الجديد، قم بالتسجيل على الإنترنت على الموقع

<http://www.brother.com/registration/>

الأسئلة المتكررة (FAQ)

يعتبر Brother Solutions Center هو المصدر الوحيد لكل احتياجات جهازك. ويمكنك تنزيل أحدث برامج التشغيل والبرامج والأدوات المساعدة وقراءة الأسئلة المتكررة والحصول على تلميحات بشأن استكشاف الأخطاء وإصلاحها لمعرفة كيفية الحصول على أفضل أداء من منتج Brother.

<http://solutions.brother.com/>

يمكنك التأكد من هنا من تحديثات برنامج تشغيل Brother.

خدمة العملاء

تفضل بزيارة <http://www.brother.com/> للحصول على معلومات الاتصال حول مكتب Brother المحلي.

مواقع مركز الخدمة

بالنسبة لمراكز الخدمة في أوروبا، اتصل بمكتب Brother المحلي. يمكن العثور على العنوان ومعلومات الاتصال الهاتفي الخاصة بمكاتب أوروبا على الموقع <http://www.brother.com/> عن طريق تحديد دولتك.

عناوين الإنترنت

موقع ويب Brother العالمي: <http://www.brother.com/>

لقراءة الأسئلة المتكررة والأسئلة الفنية ودعم المنتج والحصول على تحديثات برنامج التشغيل والأدوات المساعدة: <http://solutions.brother.com/>

الدرج السفلي 100
الذاكرة 159, 101
السكون العميق 77
الطباعة

Macintosh

برنامج تشغيل الطباعة 56
برنامج تشغيل الطباعة BRScrip3 66
نظام التشغيل® Windows
الطباعة على الوجهين 30
برنامج تشغيل الطباعة 26
برنامج تشغيل الطباعة BRScrip3 46
طباعة الكتيب 31
الطباعة اليدوية على الوجهين 21
الطباعة على الوجهين (على كلا وجهي الورقة) 18
العلامة المائية 36, 32
العناصر المستهلكة 165, 105, 104
المضاهاة 162
المظاريف 15, 5, 3
المفاتيح 75
المفتاح Cancel (إلغاء) 76
المفتاح Go (انتقال) 76
الملصقات 15, 6, 3
المنطقة غير القابلة للطباعة 7
المواصفات 159
الواجهة 162
الورق 164, 2
الموصى به 3
الورق 2
حجم 2
انحشار الورق 135
انحشار الورق أثناء الطباعة على الوجهين 137
انحشار الورق درج 1 135
انحشار الورق درج 2 135
انحشار جانبي 144
انحشار خلفي 140

ب

برامج الشبكة 74
برنامج تشغيل الطباعة 71, 53, 22

ت

تحميل
الورق 12, 8
تسجيل منتجك 167

ج

جودة الطباعة 151

B

BRScrip3 66, 46

F

Folio 3

L

LCD (شاشة البلورات السائلة) 75
Linux 22

M

Macintosh 22

S

SODIMM 101
Status Monitor
Macintosh 72
نظام التشغيل® Windows 54

T

TCP/IP 89, 88

W

WLAN 90, 89

Arabic

ا

إعادة الطباعة 92
إعدادات القائمة 78
إمكانية التوصليل بالشبكة 162
استكشاف الأخطاء وإصلاحها 148, 131
إذا كنت تعاني من مشكلات
التعامل مع الورق 149
الشبكة 150, 149
طباعة 149, 148
الأبعاد 159
الأدوات المساعدة 167
الأوزان 159
الإعدادات الافتراضية 157
الإعداد العام 82, 81
الانحشار في الدرج MP 135
البيانات الأمانة 93
التنظيف 118

خ

خرطوشة الحبر 107 , 106

د

درج الورق 80

ر

رسائل الخطأ 132

رسائل الصيانة 105 , 104

س

سعة

درج الورق 3

سلك الشحن 120

ط

طباعة

مشكلات 149 , 148

ع

علامة تبويب Accessories (ملحقات) 42

ق

قائمة إعادة التعيين 91

قائمة الشبكة 89 , 88

قائمة الطباعة 84 , 83

قائمة شاشة LCD الخاصة بلوحة التحكم 78

ل

لوحة التحكم 75

م

مؤشر LED لبيان الخطأ 77

متطلبات جهاز الكمبيوتر 163

مراكز الخدمة (أوروبا والدول الأخرى) 167

مصباح LED (الصمام الثنائي المشع للضوء) 77

مصباح LED (الصمام الثنائي المشع للضوء) للبيانات 77

معلومات الجهاز 79

مفتاح Back (الرجوع) 76

مواصفات الوسائط 161

و

وحدة الأسطوانة 113

ورق سميك 15

وضع إيقاف التشغيل 97

وضع السكون 98 , 96 , 77

وضع السكون العميق 96