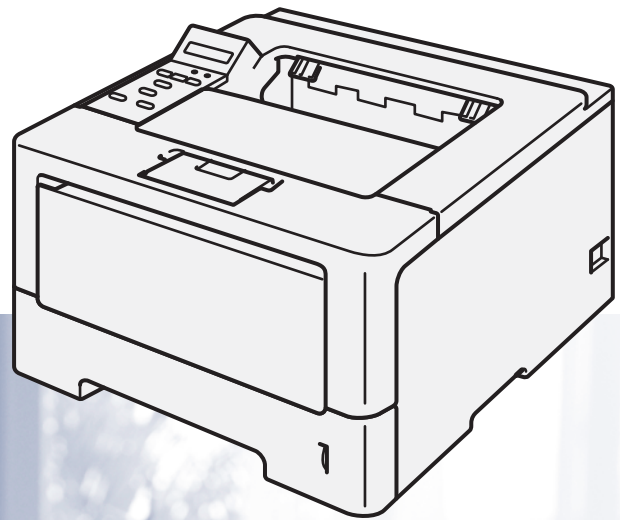


คู่มือผู้ใช้

เครื่องพิมพ์เลเซอร์ Brother

HL-5470DW
HL-6180DW



สำหรับผู้ใช้ที่มีความบกพร่องในการมองเห็น

คุณสามารถอ่านคู่มือนี้โดยใช้ซอฟต์แวร์ 'สังเคราะห์เสียง (text-to-speech)'
ในโปรแกรมอ่านหน้าจอ (Screen Reader)

คุณต้องติดตั้งฮาร์ดแวร์และติดตั้งไดรเวอร์ก่อนใช้งานเครื่อง

โปรดอ่าน คู่มือการติดตั้งเครื่องอย่างง่าย สำหรับการตั้งค่าเครื่อง ซึ่งคุณสามารถอ่านคู่มือดังกล่าวได้จากสำเนาคู่มือที่มีให้มาในกล่อง

โปรดอ่าน คู่มือผู้ใช้ นี้อย่างรอบคอบก่อนใช้งานเครื่อง

โปรดเข้าไปที่ <http://solutions.brother.com/> เพื่อขอรับการสนับสนุนผลิตภัณฑ์

การปรับปรุงไดรเวอร์และโปรแกรมมรรถประโยชน์ล่าสุด และอ่านคำตอบในส่วนคำถามที่พบบ่อย (FAQs) และคำถามด้านเทคนิค

หมายเหตุ: ผลิตภัณฑ์บางรุ่นมีจำหน่ายในบางประเทศเท่านั้น

คู่มือผู้ใช้และวิธีค้นหาคู่มือผู้ใช้

ชื่อคู่มือ	การใช้คู่มือ	ค้นหาคู่มือ
คู่มือเกี่ยวกับความปลอดภัยของผลิตภัณฑ์	อ่านคู่มือนี้ก่อนโปรดอ่านคำแนะนำเพื่อความปลอดภัยก่อนตั้งค่าเครื่องของคุณ อ่านคู่มือนี้สำหรับเครื่องหมายการค้าและข้อจำกัดทางกฎหมาย	เอกสาร / ในกล่อง
คู่มือการติดตั้งเครื่องอย่างง่าย	ทำตามคำแนะนำเพื่อตั้งค่าเครื่องของคุณและติดตั้งไดรเวอร์และซอฟต์แวร์ระบบปฏิบัติการและประเภทการเชื่อมต่อที่คุณใช้งาน	เอกสาร / ในกล่อง
คู่มือผู้ใช้	ศึกษาการใช้งานเครื่องพิมพ์ วิธีการเปลี่ยนวัสดุการพิมพ์และการบำรุงรักษาตามระยะเวลา อ่านคำแนะนำวิธีแก้การแก้ไข	ไฟล์ PDF / แผ่นซีดีรอม / ในกล่อง
คู่มือเน็ตเวิร์คสำหรับผู้ใช้	คู่มือนี้มีข้อมูลที่เป็นประโยชน์เกี่ยวกับการตั้งค่าเครือข่ายแบบใช้สายและไร้สายและการตั้งค่าความปลอดภัยในการใช้งานเครื่องพิมพ์ Brother นอกจากนี้ยังมีข้อมูลโปรโตคอลที่สนับสนุนการใช้งานเครื่องของคุณและคำแนะนำวิธีแก้การแก้ไขโดยละเอียด	ไฟล์ PDF / แผ่นซีดีรอม / ในกล่อง
คู่มือการใช้งาน Wi-Fi Direct™	คู่มือนี้มีรายละเอียดวิธีการตั้งค่าและใช้งานเครื่องพิมพ์ Brother สำหรับการพิมพ์แบบไร้สายโดยตรงจากอุปกรณ์พกพาที่สนับสนุนมาตรฐาน Wi-Fi Direct™	ไฟล์ PDF / Brother Solutions Center ที่ http://solutions.brother.com/

การใช้เอกสารคู่มือ

ขอบคุณที่เลือกซื้อเครื่องพิมพ์ Brother!

การอ่านเอกสารคู่มือนี้จะช่วยให้คุณใช้งานเครื่องพิมพ์ของคุณได้อย่างมีประสิทธิภาพสูงสุด

สัญลักษณ์และรูปแบบที่ใช้ในเอกสารคู่มือ

สัญลักษณ์และรูปแบบที่ใช้ในเอกสารคู่มือมีดังนี้

คำเตือน

คำเตือน

แสดงสถานการณ์ที่อาจเกิดอันตรายซึ่งหากไม่หลีกเลี่ยงอาจส่งผลให้เสียชีวิตหรือบาดเจ็บร้ายแรง

ข้อควรจำ

ข้อควรจำ

แสดงสถานการณ์ที่อาจเกิดอันตรายซึ่งหากไม่หลีกเลี่ยงอาจส่งผลให้ทรัพย์สินเสียหายหรือสูญเสียฟังก์ชันการใช้งานผลิตภัณฑ์



ไอคอนห้าม แสดงการห้ามดำเนินการ



ไอคอนอันตรายจากระบบไฟฟ้า

แจ้งเตือนให้คุณระวังอันตรายจากไฟฟ้าช็อตที่อาจเกิดขึ้น



ไอคอนอันตรายจากไฟไหม้ แจ้งเตือนให้คุณระวังอันตรายจากไฟไหม้



ไอคอนพื้นผิวร้อน แจ้งเตือนการห้ามสัมผัสชิ้นส่วนของเครื่องที่ร้อน



หมายเหตุ

หมายเหตุ

อธิบายวิธีแก้ไขสถานการณ์ที่อาจเกิดขึ้นหรือให้คำแนะนำเกี่ยวกับวิธีการใช้งานคุณลักษณะอื่นๆ

ตัวหนา

แบบอักษรตัวหนา แสดงปุ่มบนแผงควบคุมเครื่องหรือหน้าจอคอมพิวเตอร์

ตัวเอียง

แบบอักษรตัวเอียง เน้นประเด็นสำคัญหรือแนะนำให้คุณอ่านหัวข้อที่เกี่ยวข้อง

Courier New

แบบอักษร Courier New ใช้กับข้อความที่แสดงบนจอ LCD ของเครื่อง

สารบัญ

1	วิธีการพิมพ์	1
	เกี่ยวกับเครื่องพิมพ์นี้.....	1
	มุมมองจากด้านหน้าและด้านหลัง	1
	กระดาษและสื่อสิ่งพิมพ์อื่นๆ ที่ใช้ร่วมกับเครื่องพิมพ์ได้	2
	ชนิดและขนาดของกระดาษ	2
	การจัดการและการใช้กระดาษแบบพิเศษ.....	4
	บริเวณที่ไม่สามารถพิมพ์ได้เมื่อพิมพ์จากคอมพิวเตอร์	7
	การบรรจุกระดาษ	8
	การบรรจุกระดาษและสื่อสิ่งพิมพ์	8
	การบรรจุกระดาษในถาดกระดาษมาตรฐานและถาดด้านล่างที่สามารถเลือกใช้ได้	8
	การบรรจุกระดาษในถาดป้อนกระดาษเอนกประสงค์ (MP tray)	12
	การพิมพ์แบบสองด้าน (2 ด้าน).....	18
	คำแนะนำในการพิมพ์กระดาษแบบสองด้าน	18
	การพิมพ์แบบสองด้านอัตโนมัติ	19
	การพิมพ์แบบสองด้านด้วยตนเอง	21
2	ไดรเวอร์และซอฟต์แวร์	22
	ไดรเวอร์เครื่องพิมพ์	22
	การพิมพ์เอกสาร	23
	การตั้งค่าไดรเวอร์เครื่องพิมพ์	24
	Windows®	25
	การเข้าถึงการตั้งค่าไดรเวอร์เครื่องพิมพ์	25
	คุณลักษณะในไดรเวอร์เครื่องพิมพ์ Windows®	26
	แท็บการตั้งค่าพื้นฐาน	26
	แท็บการทำงานขั้นสูง	32
	แท็บข้อมูลการพิมพ์	41
	แท็บอุปกรณ์เสริม	43
	การสนับสนุน	45
	คุณลักษณะในไดรเวอร์เครื่องพิมพ์ BR-Script3 (การเลียนแบบภาษา PostScript® 3™)	47
	การถอนการติดตั้งไดรเวอร์เครื่องพิมพ์	54
	Status Monitor	55
	แม็คอินทอช.....	57
	คุณลักษณะในไดรเวอร์เครื่องพิมพ์ (แม็คอินทอช)	57
	การเลือกตัวเลือกในการตั้งค่าหน้าเอกสาร	57
	คุณลักษณะในไดรเวอร์เครื่องพิมพ์ BR-Script3 (การเลียนแบบภาษา PostScript® 3™)	67
	การลบไดรเวอร์เครื่องพิมพ์	72
	Status Monitor	73
	ซอฟต์แวร์.....	75
	ซอฟต์แวร์สำหรับเครือข่าย	75

3 ข้อมูลทั่วไป 76

แผงควบคุม.....	76
ภาพรวมของแผงควบคุม	76
ไฟ LED.....	78
ข้อความสถานะเครื่องพิมพ์	78
ตารางเมนู	79
การพิมพ์เอกสารซ้ำ.....	96
การพิมพ์งานสุดท้ายซ้ำ.....	96
วิธีการพิมพ์ซ้ำงานสุดท้าย	96
การพิมพ์ข้อมูลสำหรับการรักษาความปลอดภัย	97
ข้อมูลสำหรับการรักษาความปลอดภัย	97
วิธีพิมพ์ข้อมูลสำหรับการรักษาความปลอดภัย	97
คุณลักษณะความปลอดภัย	98
Secure Function Lock 2.0.....	98
การตั้งค่าการล็อคการทำงาน	98
คุณลักษณะด้านสิ่งแวดล้อม.....	100
รูปแบบการประหยัดผงหมึก (โทนเนอร์).....	100
เวลาพัก	100
โหมดหยุดชั่วคราว	100
โหมดปิดทำงาน (ตะวันออกกลางและแอฟริกาเท่านั้น).....	101
คุณลักษณะโหมดเงียบ	102
การเปิด/ปิดโหมดเงียบ	102

4 ตัวเลือก 103

ถอดด้านล่าง (LT-5400)	104
SO-DIMM	105
ชนิด SO-DIMM	105
การติดตั้งหน่วยความจำเพิ่มเติม	106

5 การบำรุงรักษาตามปกติ 108

การเปลี่ยนรายการของวัสดุการพิมพ์	108
การเปลี่ยนดรัมผงหมึก (โทนเนอร์)	110
การเปลี่ยนชุดแม่แบบสร้างภาพ (ดรัม).....	117
การทำความสะอาดและตรวจสอบเครื่อง	123
การทำความสะอาดด้านนอกเครื่องพิมพ์.....	123
การทำความสะอาดสายโคโรนา	125
การทำความสะอาดชุดแม่แบบสร้างภาพ (ดรัม)	127
การทำความสะอาดลูกกลิ้งป้อนกระดาษ.....	132
การบรรจุภัณฑ์และการขนส่งเครื่องพิมพ์	133

6 วิธีการแก้ไข 136

การระบุปัญหาของคุณ	136
ข้อความแสดงความผิดพลาดและการบำรุงรักษา	137
กระดาษติด	141
หากคุณประสบปัญหาเกี่ยวกับเครื่องพิมพ์	154
การปรับปรุงคุณภาพการพิมพ์	158
ข้อมูลเครื่องพิมพ์	165
การตรวจสอบหมายเลขของตัวเครื่อง	165
การตั้งค่าเริ่มต้น.....	165

A ภาคผนวก 167

รายละเอียดทางเทคนิคของเครื่องพิมพ์	167
ข้อมูลทั่วไป	167
สื่อสิ่งพิมพ์	169
เครื่องพิมพ์	170
อินเตอร์เฟซ	170
ข้อกำหนดคอมพิวเตอร์	171
ข้อมูลสำคัญในการเลือกกระดาษของคุณ	172
รายการของวัสดุการพิมพ์	173
เครือข่าย (LAN)	174
หมายเลขติดต่อ Brother	175

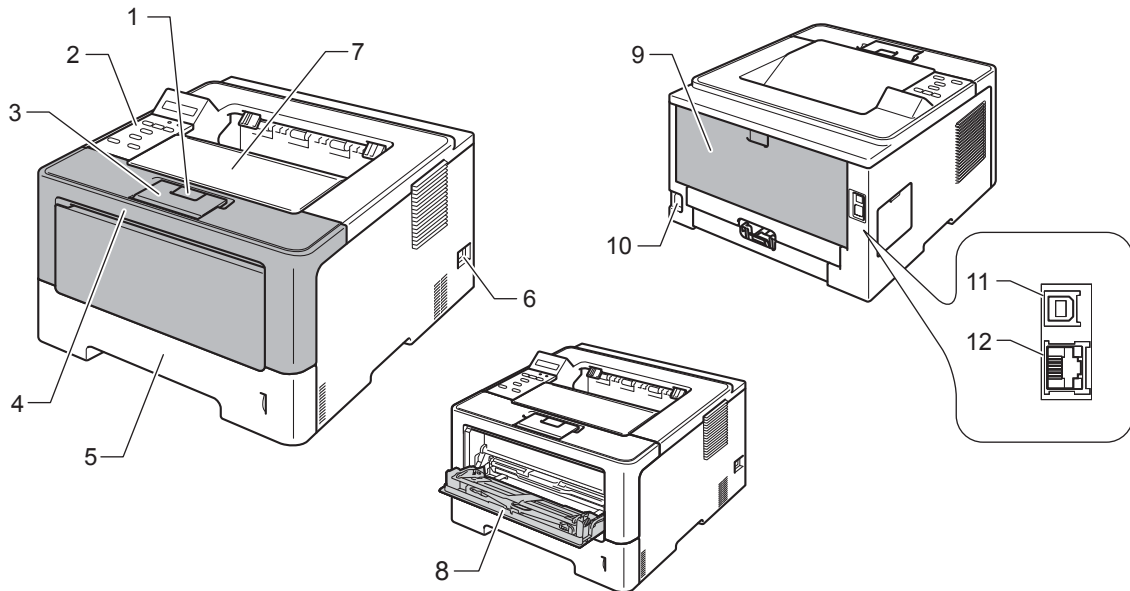
B ดัชนี 176

1

วิธีการพิมพ์

เกี่ยวกับเครื่องพิมพ์นี้

มุมมองจากด้านหน้าและด้านหลัง



- 1 ปุ่มปลดฝาครอบด้านหน้า
- 2 แผงควบคุมพร้อมหน้าแสดงผลแบบ LCD
- 3 แผ่นรองถาดกระดาษของถาดรองรับเอกสารออกแบบคว่ำหน้า (แผ่นรองถาดกระดาษ)
- 4 ฝาครอบด้านหน้า
- 5 ถาดใส่กระดาษ
- 6 สวิตช์ไฟ
- 7 ถาดรองรับเอกสารออกแบบคว่ำหน้า
- 8 ถาดป้อนกระดาษเอนกประสงค์ (MP Tray)
- 9 ฝาครอบด้านหลัง (ถาดรองรับเอกสารออกแบบหงายหน้าเมื่อเปิดฝา)
- 10 จุดเชื่อมต่อปลั๊กไฟ
- 11 พอร์ต USB
- 12 พอร์ต 10BASE-T / 100BASE-TX / 1000BASE-T ¹

¹ 1000BASE-T มีให้มาใน HL-6180DW



หมายเหตุ

ภาพประกอบส่วนใหญ่ใน คู่มือผู้ใช้ นี้เป็นรุ่น HL-5470DW

กระดาษและสื่อสิ่งพิมพ์อื่นๆ ที่ใช้ร่วมกับเครื่องพิมพ์ได้

คุณภาพการพิมพ์อาจแตกต่างกันขึ้นอยู่กับชนิดของกระดาษที่คุณใช้

ประเภทสื่อสิ่งพิมพ์ที่ใช้ร่วมกับเครื่องพิมพ์ได้ ได้แก่ กระดาษธรรมดา กระดาษชนิดบาง กระดาษชนิดหนา กระดาษชนิดหนาพิเศษ กระดาษปอนด์ กระดาษรีไซเคิล ฉลากหรือซองจดหมาย

เพื่อให้ได้คุณภาพการพิมพ์ที่ดีที่สุด ทำตามคำแนะนำด้านล่างนี้:

- ห้ามใส่กระดาษต่างชนิดในถาดใส่กระดาษพร้อมกันเนื่องจากอาจทำให้กระดาษติดหรือการป้อนกระดาษผิดพลาด
- เพื่อให้ผลการพิมพ์ ถูกต้อง
คุณต้องเลือกขนาดกระดาษจากซอฟต์แวร์แอปพลิเคชันของคุณเป็นขนาดเดียวกับกระดาษในถาด
- หลีกเลี่ยงการสัมผัสพื้นผิวกระดาษส่วนที่พิมพ์หลังจากพิมพ์ออกทันที
- ก่อนซื้อกระดาษจำนวนมาก ทดลองใส่กระดาษจำนวนเล็กน้อยเพื่อตรวจสอบว่ากระดาษที่ใช้เหมาะสม

ชนิดและขนาดของกระดาษ

เครื่องพิมพ์ป้อนกระดาษจากถาดกระดาษมาตรฐานที่ติดตั้ง
ถาดป้อนกระดาษเอนกประสงค์หรือถาดด้านล่างที่สามารถเลือกใช้ได้
ชื่อถาดกระดาษในไดรเวอร์เครื่องพิมพ์และในคู่มือนี้มีดังนี้:

ถาดและชุดถาดกระดาษที่สามารถเลือกใช้ได้	ชื่อ
ถาดใส่กระดาษ	ถาด 1
ชุดถาดด้านล่างที่สามารถเลือกใช้ได้	ถาด 2
ถาดป้อนกระดาษเอนกประสงค์	ถาดป้อนกระดาษเอนกประสงค์ (MP Tray)

ความจุกระดาษของถาดใส่กระดาษ

	ขนาดกระดาษ	ชนิดของกระดาษ	จำนวนแผ่น
ถาดใส่กระดาษ (ถาด 1)	A4, Letter, Legal, B5 (ISO/JIS), Executive, A5, A5 (Long Edge), A6, B6 (ISO), Folio ¹	กระดาษธรรมดา กระดาษชนิดบางและกระดาษรีไซเคิล	สูงสุด 250 แผ่น (80 g/m ²) ² สูงสุด 500 แผ่น (80 g/m ²) ²
ถาดป้อนกระดาษ เอนกประสงค์ (MP Tray)	ความกว้าง: 76.2 ถึง 215.9 มม. ความยาว: 127 ถึง 355.6 มม.	กระดาษธรรมดา กระดาษชนิดบาง กระดาษชนิดหนา กระดาษชนิดหนาพิเศษ กระดาษปอนด์ กระดาษรีไซเคิล ช่องจดหมายและฉลาก	50 แผ่น (80 g/m ²) 3 ช่องจดหมาย
ถาดด้านล่างที่สามารถเลือกใช้ได้ (ถาด 2)	A4, Letter, Legal, B5 (ISO/JIS), Executive, A5, B6 (ISO), Folio ¹	กระดาษธรรมดา กระดาษชนิดบางและกระดาษรีไซเคิล	สูงสุด 500 แผ่น (80 g/m ²)

¹ ขนาดของ Folio คือ 215.9 x 330.2 มม.

² 250 แผ่นสำหรับ HL-5470DW, 500 แผ่นสำหรับ HL-6180DW

ข้อมูลจำเพาะกระดาษที่แนะนำให้ใช้

ข้อมูลจำเพาะกระดาษที่เหมาะสมสำหรับใช้ร่วมกับเครื่องพิมพ์นี้มีดังนี้

น้ำหนักมาตรฐาน	75-90 g/m ²
ความหนา	80-110 μm
ความเรียบผิว	สูงกว่า 20 วินาที
ความเหนียว	90-150 cm ³ /100
แนวเส้นใย	ตามแนวยาว
ความต้านทานไฟฟ้าสถิตย์	10e ⁹ -10e ¹¹ ohm
ความต้านทานพื้นผิว	10e ⁹ -10e ¹² ohm-cm
ตัวเติม	CaCO ₃ (เป็นกลาง)
ปริมาณเถ้า	ต่ำกว่า 23 wt%
ความขาว	สูงกว่า 80%
ความทึบแสง	สูงกว่า 85%

- ใช้กระดาษที่ผลิตขึ้นสำหรับการทำสำเนากระดาษธรรมดา
 - ใช้กระดาษหนา 75 ถึง 90 g/m²
 - ใช้กระดาษตามแนวที่มีค่า Ph เป็นกลาง และปริมาณความชื้นประมาณ 5%
 - เครื่องพิมพ์นี้สามารถใช้กระดาษรีไซเคิลที่ตรงตามมาตรฐาน DIN 19309
- (เพื่อช่วยให้คุณเลือกกระดาษที่จะใช้กับเครื่องพิมพ์นี้ ดูที่ *ข้อมูลสำคัญในการเลือกกระดาษของคุณ* >> หน้า 172)

การจัดการและการใช้กระดาษแบบพิเศษ

เครื่องพิมพ์นี้ออกแบบมาให้ทำงานได้ดีกับชนิดกระดาษถ่ายสำเนาและกระดาษปอนด์ อย่างไรก็ตาม ความแตกต่างของกระดาษบางชนิดอาจส่งผลต่อคุณภาพการพิมพ์หรือการจัดการกระดาษ ทดสอบตัวอย่างกระดาษก่อนซื้อกระดาษทุกครั้งเพื่อให้มั่นใจในคุณภาพการพิมพ์ที่ต้องการ จัดเก็บกระดาษในกล่องบรรจุกระดาษและปิดกล่องให้สนิท จัดเก็บกระดาษบนพื้นราบเรียบและห่างจากความชื้น แสงแดดส่องตรงและความร้อน

ทำตามคำแนะนำที่สำคัญต่อไปนี้เมื่อเลือกกระดาษ:

- อย่าใช้กระดาษอิงค์เจ็ทเนื่องจากอาจทำให้กระดาษติดหรือทำให้เครื่องพิมพ์เกิดความเสียหาย
- กระดาษที่นำกลับมาใช้ใหม่ต้องใช้ผงหมึก (โทเนอร์) ที่ทนต่ออุณหภูมิกระบวนการฟิวส์เซอร์ของเครื่องที่ 200 °C ได้
- หากคุณใช้กระดาษปอนด์ กระดาษผิวหยาบ หรือกระดาษที่มีรอยย่นหรือรอยยับ คุณภาพของกระดาษในการพิมพ์อาจลดลง

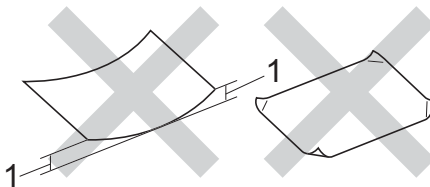
ชนิดของกระดาษที่ควรหลีกเลี่ยง

❗ ข้อควรจำ

กระดาษบางชนิดอาจมีคุณภาพต่ำหรืออาจทำให้เครื่องพิมพ์เกิดความเสียหาย

ห้ามใช้กระดาษต่อไปนี้:

- กระดาษที่มีลวดลายมาก
- กระดาษที่เรียบลื่นหรือมันเงาเกินไป
- กระดาษที่ม้วนหรือมีรอยพับ



1 กระดาษที่ม้วน 2 มม. ขึ้นไปอาจทำให้กระดาษติด

- กระดาษที่มีการเคลือบผิวหรือกระดาษที่มีการตกแต่งทางเคมี
- กระดาษที่ขาด มีรอยยับหรือรอยพับ
- กระดาษที่มีน้ำหนักเกินกว่าที่แนะนำในคู่มือนี้
- กระดาษที่เย็บด้วยลวดเย็บกระดาษ
- กระดาษที่มีหัวจดหมายที่ใช้สีย้อมอุณหภูมิต่ำหรือมีการถ่ายภาพด้วยความร้อน
- กระดาษต่อเนื่องหรือไม่มีคาร์บอน
- กระดาษที่ออกแบบสำหรับการพิมพ์อิงค์เจ็ท

หากคุณใช้ชนิดของกระดาษตามรายการข้างต้น อาจส่งผลให้เครื่องพิมพ์เกิดความเสียหาย ความเสียหายนี้ไม่อยู่ภายใต้การรับประกันหรือข้อตกลงของเกี่ยวกับการให้บริการของ Brother

ของจดหมาย

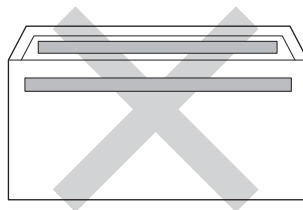
คุณสามารถใช้ของจดหมายทั่วไปที่ออกแบบมาให้ใช้กับเครื่องพิมพ์เลเซอร์กับเครื่องพิมพ์ของคุณ อย่างไรก็ตาม ของจดหมายบางชนิดอาจประสบปัญหาการป้อนและคุณภาพการพิมพ์อันเนื่องมาจากวิธีการผลิต ของจดหมายที่เหมาะสมควรมีขอบตรงไม่มีรอยพับหรือรอยยับ ของจดหมายต้องเรียบ ไม่โป่งพองหรือไม่บางจนเกินไป คุณควรซื้อของจดหมายคุณภาพดีจากซัพพลายเออร์ผู้ที่ทราบดีว่าคุณจะใช้ของจดหมายกับเครื่องพิมพ์เลเซอร์ ขอแนะนำให้คุณทดสอบพิมพ์ของจดหมายเพื่อให้มั่นใจว่าคุณภาพการพิมพ์ที่ได้เป็นที่น่าพึงพอใจ

ชนิดของของจดหมายที่ควรหลีกเลี่ยง

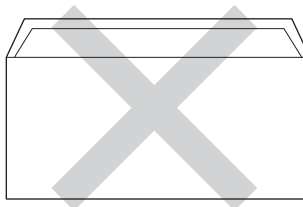
❗ ข้อควรจำ

ห้ามใช้ของจดหมายต่อไปนี้:

- ของจดหมายที่ขาด ม้วน มีรอยย่นหรือผิดรูป
- ของจดหมายที่มันเงาหรือมีลวดลายมากเกินไป
- ของจดหมายที่ติดหมุด เย็บด้วยลวดเย็บกระดาษ มีการยึดหรือผูกด้วยเชือก
- ของจดหมายแบบลอกแถบขาว
- ของจดหมายที่โป่งพอง
- ของจดหมายที่มีรอยยับชัดเจน
- ของจดหมายที่มีตัวนูน (มีอักษรนูนประทับบนซอง)
- ของจดหมายที่ผ่านการพิมพ์ด้วยเครื่องพิมพ์เลเซอร์แล้ว
- ของจดหมายที่ผ่านการพิมพ์ด้านในแล้ว
- ของจดหมายที่ไม่สามารถจัดเรียงให้เป็นระเบียบเมื่อวางซ้อนกัน
- ของจดหมายที่ผลิตจากกระดาษที่มีน้ำหนักมากกว่าข้อมูลจำเพาะน้ำหนักกระดาษที่สามารถใช้ร่วมกับเครื่องพิมพ์ได้
- ของจดหมายที่มีขอบบิดเบี้ยวหรือไม่เป็นทรงสี่เหลี่ยมเสมอกัน
- ของจดหมายแบบมีช่อง มีรู มีรอยตัดหรือถูกเจาะรู
- ของจดหมายที่มีแถบขาวสำหรับลอกปิดซองดังแสดงในภาพด้านล่าง

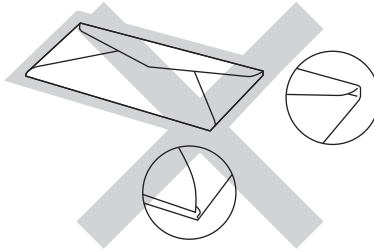


- ของจดหมายแบบสองปากซองดังแสดงในภาพด้านล่าง



- ของจดหมายที่ปากซองแบบซีลปิดไม่พับลงขณะซื้อ

- ของจดหมายที่มุมของแต่ละด้านพับเข้าดังแสดงในภาพด้านล่าง



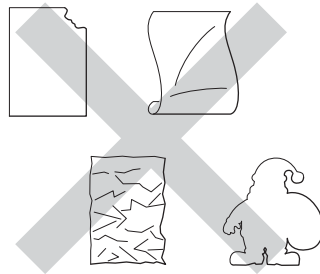
หากคุณใช้ชนิดของซองจดหมายตามรายการข้างต้น อาจส่งผลให้เครื่องพิมพ์เกิดความเสียหาย ความเสียหายนี้อาจไม่อยู่ภายใต้การรับประกันหรือข้อตกลงเกี่ยวกับการให้บริการของ Brother

ฉลาก

เครื่องพิมพ์สามารถพิมพ์ฉลากทั่วไปที่ออกแบบมาสำหรับใช้กับเครื่องพิมพ์ เลเซอร์[®]ได้ ฉลากควรมีแถบขาวแบบอะคริลิก เนื่องจากวัสดุนี้จำเป็นต้องทนต่ออุณหภูมิสูงในชุดฟิวส์เซอร์ได้ แถบขาวของฉลากต้องไม่สัมผัสกับส่วนใดๆของเครื่อง เนื่องจากอาจเป็นสาเหตุทำให้ส่วนของฉลากติดกับชุดแม่แบบสร้างภาพ (ดรัม) หรือลูกกลิ้ง จนส่งผลให้ฉลากติดและคุณภาพการพิมพ์ลดลง ทั้งนี้ ต้องไม่มีส่วนขาวเปิดออกระหว่างฉลาก จัดวางฉลากให้เหมาะสมเพื่อให้ครอบคลุมความยาวและความกว้างของกระดาษทั้งหมด การใช้ฉลากที่มีพื้นที่ว่างอาจส่งผลให้ฉลากลอกหลุดออกและทำให้เกิดฉลากติดแน่นหรือเกิดปัญหาในการพิมพ์ ฉลากทุกชนิดที่ใช้กับเครื่องพิมพ์นี้ต้องทนต่ออุณหภูมิ 200 °C ภายในระยะเวลา 0.1 วินาทีได้

ชนิดของฉลากที่ควรหลีกเลี่ยง

ห้ามใช้ฉลากที่ขาด ม้วน มีรอยย่นหรือผิดรูป

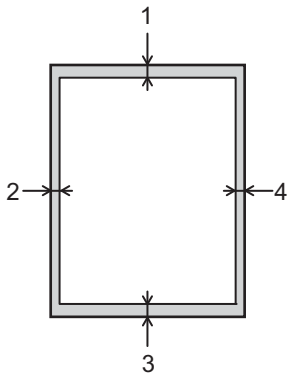


❗ ข้อควรจำ

- ห้ามป้อนแผ่นฉลากที่ใช้แล้วบางส่วน แผ่นกระดาษฉลากที่ลอกฉลากแล้วอาจทำให้เครื่องพิมพ์เกิดความเสียหาย
- แผ่นฉลากต้องมีน้ำหนักไม่เกินข้อมูลจำเพาะน้ำหนักกระดาษที่อธิบายไว้ใน คู่มือผู้ใช้ นี้ ฉลากที่มีน้ำหนักเกินข้อมูลจำเพาะที่กำหนดไว้อาจไม่สามารถป้อนเข้าเครื่องพิมพ์ได้หรืออาจเกิดการผิดพลาดในการพิมพ์ และอาจทำให้เครื่องพิมพ์เกิดความเสียหาย
- ห้ามนำฉลากที่ใช้แล้วมาใช้ใหม่หรือใส่ฉลากที่ใช้แล้วหรือมีบางฉลากถูกลอกออกแล้วบนแผ่นฉลาก

บริเวณที่ไม่สามารถพิมพ์ได้เมื่อพิมพ์จากคอมพิวเตอร์

ภาพตัวอย่างทางด้านล่าง จะแสดงให้เห็นขอบถึงบริเวณสูงสุดที่ไม่สามารถทำการพิมพ์ได้ บริเวณที่ไม่สามารถพิมพ์ได้อาจแตกต่างกันขึ้นอยู่กับขนาดกระดาษหรือการตั้งค่าในแอปพลิเคชันที่คุณใช้



การใช้งาน	ขนาดเอกสาร	ด้านบน (1) ด้านล่าง (3)	ด้านซ้าย (2) ด้านขวา (4)
พิมพ์	Letter	4.23 มม.	6.35 มม.
	A4	4.23 มม.	6.01 มม.
	Legal	4.23 มม.	6.35 มม.



หมายเหตุ

เมื่อใช้การเขียนแบบ BR-Script3 บริเวณที่ไม่สามารถพิมพ์ได้โดยรอบขอบกระดาษคือ 4.23 มม.

การบรรจุกระดาษ

การบรรจุกระดาษและสื่อสิ่งพิมพ์

เครื่องพิมพ์ป้อนกระดาษจากถาดกระดาษมาตรฐาน ถาดด้านล่างที่สามารถเลือกใช้ได้หรือถาดป้อนกระดาษขอเนกประสงค์ เมื่อคุณใส่กระดาษในถาดใส่กระดาษ โปรดสังเกตดังนี้:

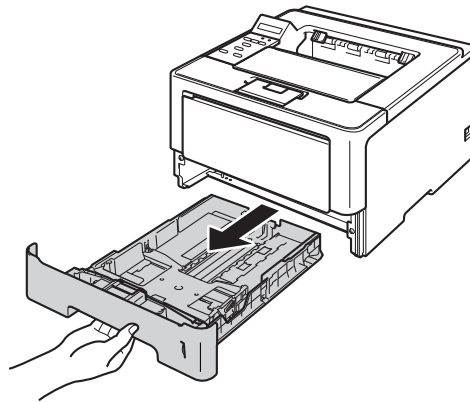
- หากซอฟต์แวร์แอปพลิเคชันของคุณสนับสนุนการเลือกขนาดกระดาษจากเมนูการพิมพ์ คุณสามารถเลือกขนาดกระดาษได้จากซอฟต์แวร์ หากซอฟต์แวร์แอปพลิเคชันไม่สนับสนุนการเลือกขนาดกระดาษ คุณสามารถตั้งค่าขนาดกระดาษในไดรเวอร์เครื่องพิมพ์ หรือโดยใช้ปุ่มบนแผงควบคุม

การบรรจุกระดาษในถาดกระดาษมาตรฐานและถาดด้านล่างที่สามารถเลือกใช้ได้

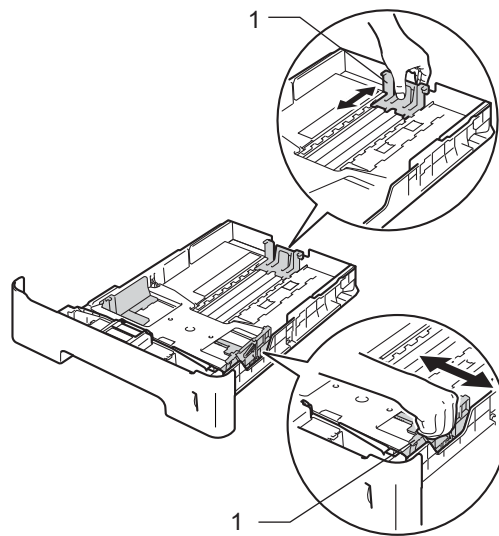
คุณสามารถบรรจุกระดาษได้สูงสุด 250 แผ่น (HL-5470DW) หรือสูงสุด 500 แผ่น (HL-6180DW) ในถาดกระดาษมาตรฐาน (ถาด 1) คุณสามารถบรรจุกระดาษได้สูงสุด 500 แผ่นในถาดด้านล่างที่สามารถเลือกใช้ได้ (ถาด 2) สามารถบรรจุกระดาษได้สูงสุดถึงระดับเครื่องหมายแสดงจำนวนกระดาษสูงสุด (▼▼▼) ซึ่งแสดงอยู่ทางด้านขวาของถาดใส่กระดาษ (สำหรับกระดาษที่แนะนำให้ใช้ ดูที่ *กระดาษและสื่อสิ่งพิมพ์อื่นๆ ที่ใช้ร่วมกับเครื่องพิมพ์ได้* >> หน้า 2)

การพิมพ์บนกระดาษธรรมดา กระดาษชนิดบางหรือกระดาษรีไซเคิลจากถาด 1 และถาด 2

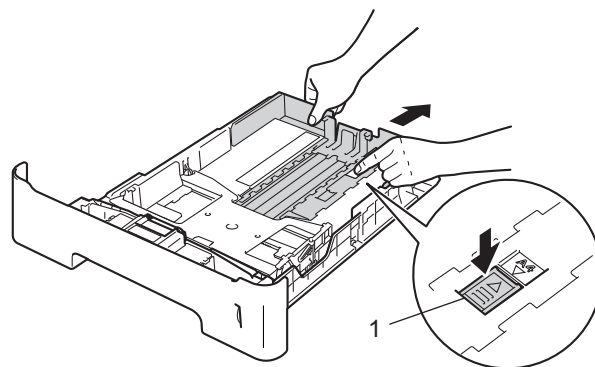
- 1 ดึงถาดใส่กระดาษแยกออกจากเครื่อง



- 2 ในขณะที่กดคันปลดแคร่ปรับกระดาษสีเขียว (1) ให้เลื่อนปรับรอกกระดาษให้พอดีกับกระดาษที่คุณใส่เข้าในถาด ตรวจสอบให้แน่ใจว่ารอกนำยึดอยู่ในช่องเสียบแน่นดีแล้ว

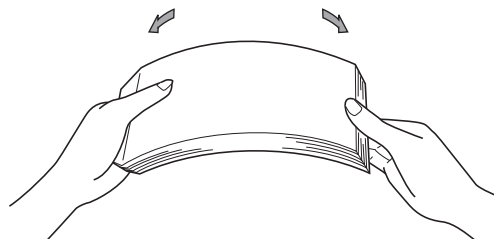


 **หมายเหตุ**



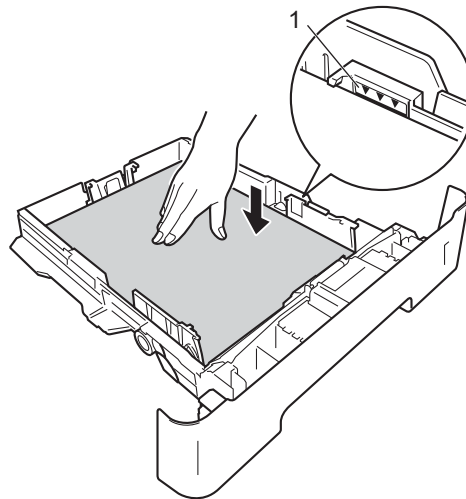
สำหรับกระดาษขนาด Legal หรือ Folio กดปุ่มปลด (1) ที่ด้านล่างของถาดใส่กระดาษ แล้วดึงด้านหลังของถาดใส่กระดาษออก (กระดาษขนาด Legal และ Folio ไม่มีใช้ในบางภูมิภาค)

- 3 คลี่กระดาษที่ตั้งซ้อนออกเป็นรูปพัดเพื่อป้องกันกระดาษติดและป้อนกระดาษผิดพลาด



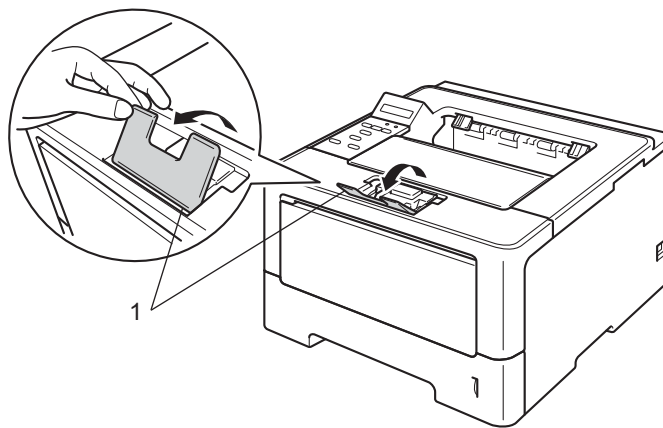
4 ใส่กระดาษในถาดและตรวจสอบให้แน่ใจว่า:

- กระดาษอยู่ต่ำกว่าเครื่องหมายแสดงจำนวนกระดาษสูงสุด (▼▼▼) (1)
การใส่กระดาษจำนวนมากเกินไปในถาดใส่กระดาษจะส่งผลให้เกิดปัญหากระดาษติด
- ต้องคว่ำกระดาษด้านที่จะพิมพ์ลง
- แคร่ปรับกระดาษสัมผัสกับด้านข้างของกระดาษเพื่อป้องกันกระดาษได้ อย่างถูกต้อง



5 เสียบถาดใส่กระดาษกลับเข้าไปในเครื่องพิมพ์ให้แน่น
ตรวจสอบให้แน่ใจว่าเสียบถาดกระดาษเข้าไปในเครื่องโดยสมบูรณ์แล้ว

6 ยกแผ่นรองกระดาษ (1) ขึ้นเพื่อป้องกันไม่ให้กระดาษเลื่อนออกจากถาดถาดรองรับเอกสารออกแบบคว่ำหน้า
หรือหยิบกระดาษแต่ละแผ่นออกทันทีที่ออกจากเครื่องพิมพ์



7 เลือกการตั้งค่าต่อไปนี้จากรายการแบบดิ่งลงแต่ละรายการของไดรเวอร์เครื่องพิมพ์

■ **Paper Size** (ขนาดกระดาษ)

A4	Letter	Legal	Executive	A5
B5	B6	Folio	A5 Long Edge (ถาด 1 เท่านั้น)	A6 (ถาด 1 เท่านั้น)

สำหรับขนาดกระดาษที่สามารถใช้ได้ ดูที่ *ชนิดและขนาดของกระดาษ* >> หน้า 2

■ **Media Type** (ประเภทสื่อ)

Plain Paper (กระดาษธรรมดา)	Thin Paper (กระดาษบาง)	Recycled Paper (กระดาษรีไซเคิล)
--------------------------------------	----------------------------------	---

■ **Paper Source** (แหล่งกระดาษ)

Tray1 (ถาด 1)	Tray2 (ถาด 2) (ถ้ำมี)
----------------------	---------------------------------

สำหรับการตั้งค่าอื่นๆ ดูที่ *ไดรเวอร์และซอฟต์แวร์* ในบทที่ 2



หมายเหตุ

ชื่อตัวเลือกในรายการแบบดิ่งลง อาจแตกต่างกันขึ้นอยู่กับระบบปฏิบัติการและเวอร์ชันของระบบปฏิบัติการของคุณ

8 ส่งข้อมูลการพิมพ์ไปยังเครื่องพิมพ์

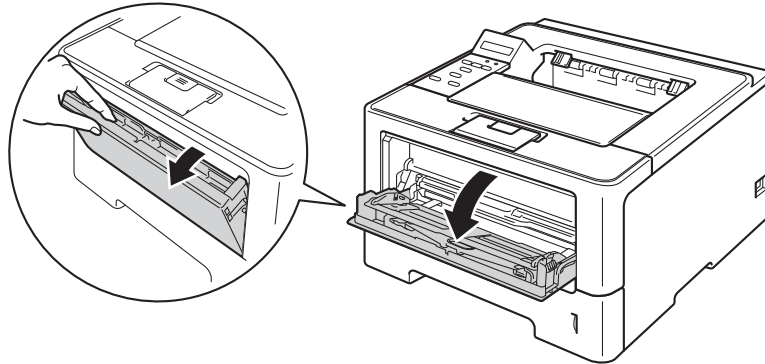
การบรรจุกระดาษในถาดป้อนกระดาษเอนกประสงค์ (MP tray)

คุณสามารถบรรจุซองจดหมาย 3 ซองหรือสื่อสิ่งพิมพ์พิเศษในถาดป้อนกระดาษเอนกประสงค์ (MP Tray) หรือบรรจุกระดาษธรรมดาสูงสุด 50 แผ่น ใช้ถาดนี้เพื่อพิมพ์บนกระดาษชนิดหนา กระดาษปอนด์ ฉลากหรือซองจดหมาย (สำหรับกระดาษที่แนะนำให้ใช้ ดูที่ *กระดาษและสื่อสิ่งพิมพ์อื่นๆ ที่ใช้ร่วมกับเครื่องพิมพ์ได้* >> หน้า 2)

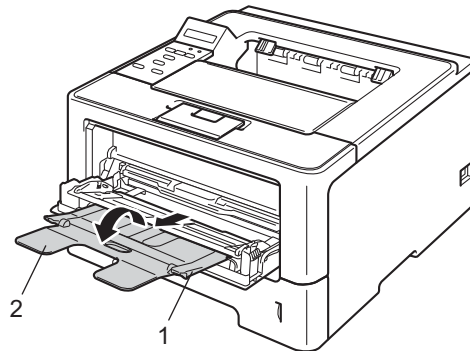
1

การพิมพ์บนกระดาษธรรมดา กระดาษชนิดบาง กระดาษรีไซเคิล และกระดาษปอนด์จากถาดป้อนกระดาษเอนกประสงค์ (MP Tray)

- 1 เปิดถาดป้อนกระดาษเอนกประสงค์ (MP Tray) และลดระดับลงเล็กน้อย

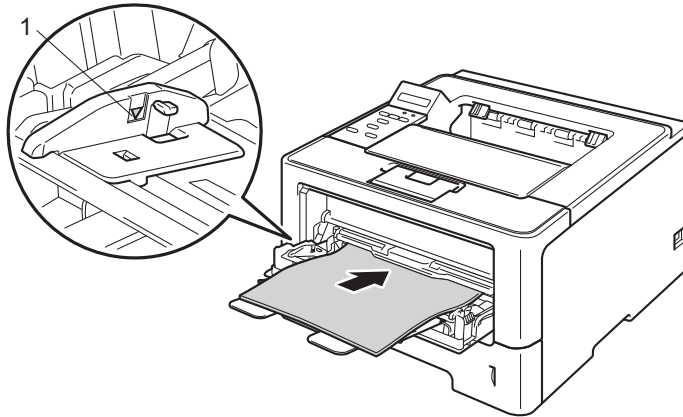


- 2 ดึงแผ่นรองถาดป้อนกระดาษเอนกประสงค์ (MP Tray) (1) และเปิดแผ่นรอง (2)

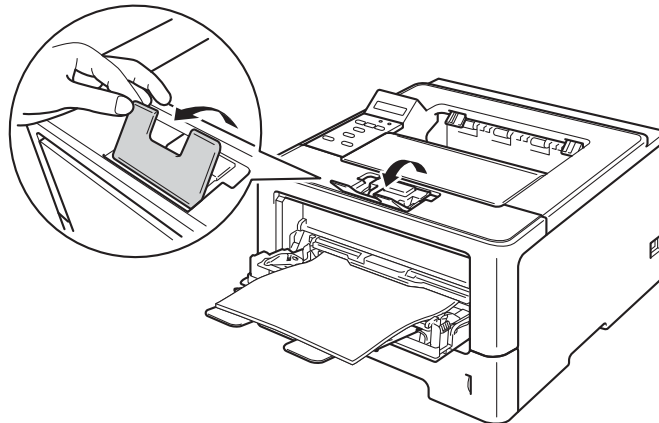


3 ใส่กระดาษในถาดป้อนกระดาษอเนกประสงค์ (MP Tray) และตรวจสอบให้แน่ใจว่า:

- กระดาษอยู่ต่ำกว่าเครื่องหมายแสดงจำนวนกระดาษสูงสุด (1)
- กระดาษด้านที่จะพิมพ์ต้องหงายขึ้นโดยให้ขอบนำ (ขอบบนของกระดาษ) เข้าในเครื่องก่อน
- แคร่ปรับกระดาษสัมผัสกับด้านข้างของกระดาษเพื่อให้ป้อนกระดาษได้ อย่างถูกต้อง



4 ยกแผ่นรองกระดาษขึ้นเพื่อป้องกันไม่給กระดาษเลื่อนออกจากถาดกระดาษรองรับเอกสารแบบคว่ำหน้าหรือหยิบกระดาษแต่ละแผ่นออกทันทีที่ออกจากเครื่องพิมพ์



5 เลือกการตั้งค่าต่อไปนี้จากรายการแบบดิ่งลงแต่ละรายการของไดรเวอร์เครื่องพิมพ์

■ **Paper Size** (ขนาดกระดาษ)

A4	Letter	Legal	Executive	A5
A5 Long Edge	A6	B5	B6	3 x 5
Folio	ขนาดกระดาษที่กำหนดเอง ¹			

¹ คุณสามารถกำหนดขนาดกระดาษเดิมโดยเลือก **User Defined...** (กำหนดโดยผู้ใช้...) ในไดรเวอร์เครื่องพิมพ์ Windows® **PostScript Custom Page Size** (ขนาดกระดาษพิเศษ PostScript) ในไดรเวอร์เครื่องพิมพ์ BR-Script สำหรับ Windows® หรือ **Custom Page Sizes** (ขนาดกระดาษพิเศษ) ในไดรเวอร์เครื่องพิมพ์แมคอินทอช

สำหรับขนาดกระดาษที่สามารถใช้ได้ ดูที่ *ชนิดและขนาดของกระดาษ* >> หน้า 2

■ **Media Type** (ประเภทสื่อ)

Plain Paper (กระดาษธรรมดา)	Thin Paper (กระดาษบาง)	Recycled Paper (กระดาษรีไซเคิล)	Bond Paper (กระดาษปอนด์)
--------------------------------------	----------------------------------	---	------------------------------------

■ **Paper Source** (แหล่งกระดาษ)

MP Tray (ถาดป้อนกระดาษเอนกประสงค์ (MP Tray))

สำหรับการตั้งค่าอื่นๆ ดูที่ *ไดรเวอร์และซอฟต์แวร์* ในบทที่ 2



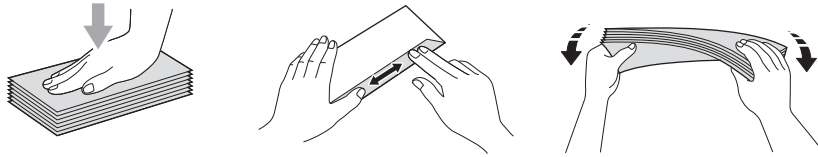
หมายเหตุ

ชื่อตัวเลือกในรายการแบบดิ่งลง อาจแตกต่างกันขึ้นอยู่กับระบบปฏิบัติการและเวอร์ชันของระบบปฏิบัติการของคุณ

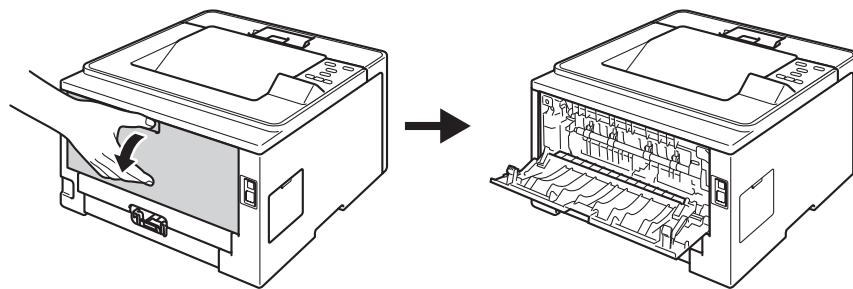
6 ส่งข้อมูลการพิมพ์ไปยังเครื่องพิมพ์

การพิมพ์บนกระดาษชนิดหนา ฉลากและซองจดหมายจากถาดป้อนกระดาษเอนกประสงค์ (MP Tray)

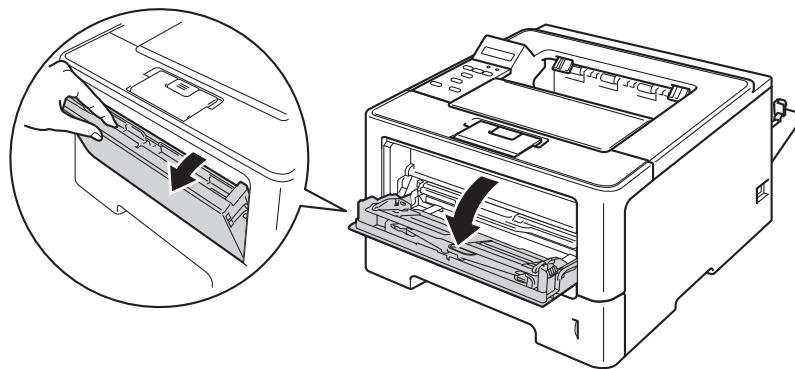
ก่อนบรรจุกระดาษ กดที่มุมของและด้านข้างซองจดหมายเพื่อให้เรียบที่สุดเท่าที่ทำได้



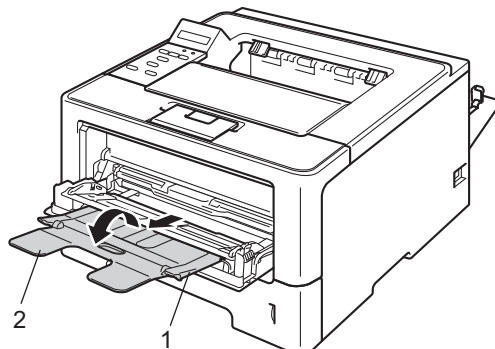
- 1 เปิดฝาครอบด้านหลัง (ถาดรองรับเอกสารออกแบบหงายหน้า)



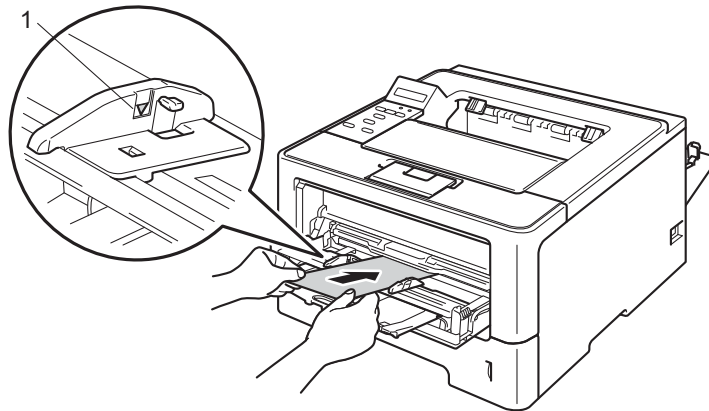
- 2 เปิดถาดป้อนกระดาษเอนกประสงค์ (MP Tray) และลดระดับลงเล็กน้อย



- 3 ดึงแผ่นรองถาดป้อนกระดาษเอนกประสงค์ (MP Tray) (1) และเปิดแผ่นรอง (2)



- 4 ใส่กระดาษ ฉลากหรือซองจดหมายในถาดป้อนกระดาษเอนกประสงค์ (MP Tray) ตรวจสอบว่า:
- จำนวนซองจดหมายในถาดป้อนกระดาษเอนกประสงค์ (MP Tray) ไม่เกิน 3 ซอง
 - กระดาษ ฉลากหรือซองจดหมายอยู่ต่ำกว่าเครื่องหมายแสดงจำนวนกระดาษสูงสุด (1)
 - ต้องหงายกระดาษด้านที่จะพิมพ์ขึ้น



5 เลือกการตั้งค่าต่อไปนี้จากรายการแบบดิ่งลงแต่ละรายการของไดรเวอร์เครื่องพิมพ์

■ **Paper Size** (ขนาดกระดาษ)

<สำหรับการพิมพ์กระดาษชนิดหนาหรือฉลาก>

A4	Letter	Legal	Executive	A5
A5 Long Edge	A6	B5	B6	3 x 5
Folio	ขนาดกระดาษที่กำหนดเอง ¹			

<สำหรับการพิมพ์ซองจดหมาย>

Com-10	DL	C5	Monarch
ขนาดกระดาษที่กำหนดเอง ¹			

¹ คุณสามารถกำหนดขนาดกระดาษเดิมโดยเลือก **User Defined...** (กำหนดโดยผู้ใช้...) ในไดรเวอร์เครื่องพิมพ์ Windows® **PostScript Custom Page Size** (ขนาดกระดาษพิเศษ PostScript) ในไดรเวอร์เครื่องพิมพ์ BR-Script สำหรับ Windows® หรือ **Custom Page Sizes** (ขนาดกระดาษพิเศษ) ในไดรเวอร์เครื่องพิมพ์แมคอินทอช

สำหรับขนาดกระดาษที่สามารถใช้ได้ ดูที่ *ชนิดและขนาดของกระดาษ* >> หน้า 2

■ **Media Type** (ประเภทสื่อ)

<สำหรับการพิมพ์กระดาษชนิดหนา>

Thick Paper (กระดาษหนา) **Thicker Paper** (กระดาษหนามาก)

<สำหรับการพิมพ์ฉลาก>

Label (ป้ายฉลาก)

<สำหรับการพิมพ์ซองจดหมาย>

Envelopes (ซอง) **Env. Thin** (ซองบาง) **Env. Thick** (ซองหนา)

■ **Paper Source** (แหล่งกระดาษ)

MP Tray (ถาดป้อนกระดาษเอนกประสงค์ (MP Tray))

สำหรับการตั้งค่าอื่นๆ ดูที่ *ไดรเวอร์และซอฟต์แวร์* ในบทที่ 2



หมายเหตุ

- ชื่อตัวเลือกในรายการแบบดิ่งลง อาจแตกต่างกันขึ้นอยู่กับระบบปฏิบัติการและเวอร์ชันของระบบปฏิบัติการของคุณ
- เมื่อคุณใช้ Envelope #10 ให้เลือก **Com-10** (สำหรับ Windows®) หรือ **#10 Envelope** (ซอง #10) (สำหรับแมคอินทอช) จากรายการแบบดิ่งลง **Paper Size** (ขนาดกระดาษ)
- สำหรับซองจดหมายอื่นๆ ที่ไม่อยู่ในรายการในไดรเวอร์เครื่องพิมพ์ เช่น Envelope #9 หรือ Envelope C6 ให้เลือก **User Defined...** (กำหนดโดยผู้ใช้...) (สำหรับไดรเวอร์เครื่องพิมพ์ Windows®) **PostScript Custom Page Size** (ขนาดกระดาษพิเศษ PostScript) (สำหรับไดรเวอร์เครื่องพิมพ์ BR-Script สำหรับ Windows®) หรือ **Custom Page Sizes** (ขนาดกระดาษพิเศษ) (สำหรับไดรเวอร์เครื่องพิมพ์แมคอินทอช)

6 ส่งข้อมูลการพิมพ์ไปยังเครื่องพิมพ์



หมายเหตุ

- หยิบซองจดหมายแต่ละใบออกทันทีที่พิมพ์ออกจากเครื่อง การวางซองจดหมายซ้อนกันอาจทำให้ซองจดหมายติดหรือม้วน
- หากซองจดหมายหรือกระดาษชนิดหนามีรอยเปื้อนในระหว่างการพิมพ์ ให้ตั้งค่า **Media Type** (ประเภทสื่อ) ไปที่ **Env. Thick** (ซอง หนา) หรือ **Thicker Paper** (กระดาษหนามาก) เพื่อเพิ่มอุณหภูมิคงที่
- หากซองจดหมายมีรอยยับหลังจากพิมพ์ออก ดูที่ *การปรับปรุงคุณภาพการพิมพ์* >> หน้า 158
- หากกระดาษชนิดหนาของคุณถูกม้วนในระหว่างการพิมพ์ ใส่กระดาษครึ่งละหนึ่งแผ่นในถาดป้อนกระดาษเอนกประสงค์ (MP Tray)
- รอยต่อซองจดหมายที่ถูกซึลปิดจากผู้ผลิตต้องติดแน่น
- ทุกด้านของซองจดหมายต้องพับ อย่างถูกต้อง โดยไม่มีรอยย่นหรือรอยยับ

7 ปิดฝาครอบด้านหลัง (ถาดรองรับเอกสารออกแบบหงายหน้า)

การพิมพ์แบบสองด้าน (2 ด้าน)

ไดรเวอร์เครื่องพิมพ์ที่ให้คุณสามารถเปิดใช้งานการพิมพ์แบบสองด้านได้ทั้งหมด สำหรับข้อมูลเพิ่มเติมเกี่ยวกับวิธีการเลือกการตั้งค่า ให้ดูที่ข้อความ **Help** (วิธีใช้) ในไดรเวอร์เครื่องพิมพ์

คำแนะนำในการพิมพ์กระดาษแบบสองด้าน

- หากกระดาษเป็นชนิดบาง อาจเกิดรอยย่น
- หากกระดาษถูกม้วน ยึดกระดาษให้ตรงและใส่กลับเข้าไปในถาดใส่กระดาษ หากกระดาษยังคงม้วนอยู่ เปลี่ยนกระดาษใหม่
- หากป้อนกระดาษเข้า ไม่ถูกต้อง อาจทำให้กระดาษม้วน หยิบกระดาษออกและยึดกระดาษให้ตรง หากกระดาษยังคงม้วนอยู่ เปลี่ยนกระดาษใหม่
- เมื่อคุณใช้ฟังก์ชันการพิมพ์แบบสองด้านด้วยตนเอง อาจเกิดกระดาษติดหรือส่งผลกระทบต่อคุณภาพการพิมพ์ (หากมีกระดาษติด ดูที่ *กระดาษติด* >> หน้า 141 หากคุณประสบปัญหาเกี่ยวกับคุณภาพการพิมพ์ ดูที่ *การปรับปรุงคุณภาพการพิมพ์* >> หน้า 158)



หมายเหตุ

ตรวจสอบให้แน่ใจว่าเสียบถาดใส่กระดาษเข้าในเครื่องโดยสมบูรณ์แล้ว

การพิมพ์แบบสองด้านอัตโนมัติ

หากคุณใช้ไดรเวอร์เครื่องพิมพ์แม็คอินทอช ดูที่ *การพิมพ์แบบสองด้าน (2 ด้าน)* >> หน้า 66

1

การพิมพ์แบบสองด้านอัตโนมัติด้วยไดรเวอร์เครื่องพิมพ์ Windows®

1 เลือกการตั้งค่าต่อไปนี้จากแต่ละเมนูของไดรเวอร์เครื่องพิมพ์

■ **Paper Size** (ขนาดกระดาษ)

A4

■ **Media Type** (ประเภทสื่อ)

Plain Paper
(กระดาษธรรมดา)

Recycled Paper
(กระดาษรีไซเคิล)

Thin Paper
(กระดาษบาง)

■ **Paper Source** (แหล่งกระดาษ)

Tray1 (ถาด 1)

MP Tray (ถาดป้อนกระดาษเอนกประสงค์ (MP Tray))

Tray2 (ถาด 2)
(ถ้ามี)

■ **Duplex / Booklet** (พิมพ์สองหน้า / หนังสือเล่มเล็ก)

Duplex
(พิมพ์สองหน้า)

■ **Duplex Type** (ประเภทพิมพ์สองหน้า) ใน **Duplex Settings** (การตั้งค่าพิมพ์สองหน้า)

มีตัวเลือกสำหรับแต่ละทิศทางการวางกระดาษพิมพ์ (ดูที่ *การพิมพ์แบบสองด้าน / การพิมพ์จุลสาร (หนังสือเล่มเล็ก)* >> หน้า 30)

■ **Binding Offset** (พิมพ์ออฟเซตเข้าเล่ม) ใน **Duplex Settings** (การตั้งค่าพิมพ์สองหน้า)

คุณสามารถระบุออฟเซตสำหรับเข้าเล่ม (ดูที่ *การพิมพ์แบบสองด้าน / การพิมพ์จุลสาร (หนังสือเล่มเล็ก)* >> หน้า 30)



หมายเหตุ

- คุณควรใช้กระดาษธรรมดา กระดาษรีไซเคิลหรือกระดาษชนิดบาง ห้ามใช้กระดาษปอนด์
- ชื่อตัวเลือกในรายการแบบดิ่งลง อาจแตกต่างกันขึ้นอยู่กับระบบปฏิบัติการและเวอร์ชันของระบบปฏิบัติการของคุณ

สำหรับการตั้งค่าอื่นๆ ดูที่ *ไดรเวอร์และซอฟต์แวร์* ในบทที่ 2

2 ส่งข้อมูลการพิมพ์ไปยังเครื่องพิมพ์ เครื่องจะพิมพ์บนกระดาษสองด้านโดยอัตโนมัติ

การพิมพ์แบบสองด้านอัตโนมัติด้วยไดรเวอร์เครื่องพิมพ์ BR-Script สำหรับ Windows®

1 เลือกการตั้งค่าต่อไปนี้จากแต่ละเมนูของไดรเวอร์เครื่องพิมพ์

■ Paper Size (ขนาดกระดาษ)

A4

■ Media Type (ประเภทสื่อ)

Plain Paper
(กระดาษธรรมดา)

Recycled Paper
(กระดาษรีไซเคิล)

Thin Paper
(กระดาษบาง)

■ Paper Source (แหล่งกระดาษ)

Tray1 (ถาด 1)

MP Tray (ถาดป้อนกระดาษเอนกประสงค์ (MP Tray))

Tray2 (ถาด 2)
(ถ้ามี)

■ Print on Both sides (พิมพ์สองหน้า)

Flip on Short Edge
(พลิกขอบสั้น)

Flip on Long Edge
(พลิกขอบยาว)

■ Page Order (ลำดับหน้า)

Front to Back
(หน้าไปหลัง)

Back to Front
(หลังไปหน้า)



หมายเหตุ

- คุณควรใช้กระดาษธรรมดา กระดาษรีไซเคิลหรือกระดาษชนิดบาง ห้ามใช้กระดาษปอนด์
- ชื่อตัวเลือกในรายการแบบดิ่งลง อาจแตกต่างกันขึ้นอยู่กับระบบปฏิบัติการและเวอร์ชันของระบบปฏิบัติการของคุณ

สำหรับการตั้งค่าอื่นๆ ดูที่ *ไดรเวอร์และซอฟต์แวร์* ในบทที่ 2

2 ส่งข้อมูลการพิมพ์ไปยังเครื่องพิมพ์ เครื่องจะพิมพ์บนกระดาษสองด้านโดยอัตโนมัติ

การพิมพ์แบบสองด้านด้วยตนเอง

ไดรเวอร์เครื่องพิมพ์ BR-Script สำหรับ Windows® ไม่สนับสนุนการพิมพ์แบบสองหน้าด้วยตนเอง
 หากคุณใช้ไดรเวอร์เครื่องพิมพ์แมคอินทอช ดูที่ *การพิมพ์แบบสองด้านด้วยตนเอง* >> หน้า 66

การพิมพ์แบบสองหน้าด้วยตนเองด้วยไดรเวอร์เครื่องพิมพ์ Windows®

1 เลือกการตั้งค่าต่อไปนี้จากรายการแบบดึงลงแต่ละรายการของไดรเวอร์เครื่องพิมพ์

■ **Paper Size** (ขนาดกระดาษ)

คุณสามารถใช้ขนาดกระดาษทั้งหมดที่ระบุสำหรับขนาดที่คุณใช้

■ **Media Type** (ประเภทสื่อ)

คุณสามารถใช้ชนิดสื่อทั้งหมดที่ระบุสำหรับขนาดที่คุณใช้
 ยกเว้นซองจดหมายและฉลากที่มีด้านพิมพ์เพียงด้านเดียว

■ **Paper Source** (แหล่งกระดาษ)

Tray1 (ถาด 1) **MP Tray** (ถาดป้อนกระดาษเอนกประสงค์ (MP Tray)) **Tray2** (ถาด 2)
 (ถ้ามี)

■ **Duplex / Booklet** (พิมพ์สองหน้า / หนังสือเล่มเล็ก)

Duplex (Manual)

(พิมพ์สองหน้า
 (ด้วยตนเอง))

■ **Duplex Type** (ประเภทพิมพ์สองหน้า) ใน **Duplex Settings** (การตั้งค่าพิมพ์สองหน้า)

มีตัวเลือกสำหรับแต่ละทิศทางการวางกระดาษพิมพ์ (ดูที่ *การพิมพ์แบบสองด้าน / การพิมพ์จุลสาร (หนังสือเล่มเล็ก)* >> หน้า 30)

■ **Binding Offset** (พิมพ์ออฟเซตเข้าเล่ม) ใน **Duplex Settings** (การตั้งค่าพิมพ์สองหน้า)

คุณสามารถระบุออฟเซตสำหรับเข้าเล่ม (ดูที่ *การพิมพ์แบบสองด้าน / การพิมพ์จุลสาร (หนังสือเล่มเล็ก)* >> หน้า 30)

สำหรับการตั้งค่าอื่นๆ ดูที่ *ไดรเวอร์และซอฟต์แวร์* ในบทที่ 2

2 ส่งข้อมูลการพิมพ์ไปยังเครื่องพิมพ์ เครื่องจะพิมพ์หน้าที่มีเลขหน้าคู่ทั้งหมดที่ด้านหนึ่งของกระดาษก่อน จากนั้นไดรเวอร์ Windows® จะแนะนำให้คุณ (โดยแสดงข้อความป๊อปอัพ) ใส่กระดาษอีกครั้งเพื่อพิมพ์หน้าที่มีเลขหน้าคี่



หมายเหตุ

ก่อนใส่กระดาษอีกครั้ง ยึดกระดาษออกให้ตรง ไม่เช่นนั้นกระดาษอาจติด
 ไม่แนะนำให้ใช้กระดาษชนิดบางหรือหนาเกินไป

ไดรเวอร์เครื่องพิมพ์

ไดรเวอร์เครื่องพิมพ์คือซอฟต์แวร์ที่แปลงข้อมูลจากรูปแบบที่ใช้โดยคอมพิวเตอร์เป็นรูปแบบที่จำเป็นต้องใช้กับเครื่องพิมพ์เฉพาะรุ่น โดยทั่วไป รูปแบบนี้จะเป็นภาษาอธิบายหน้า (PDL)

ไดรเวอร์เครื่องพิมพ์สำหรับเวอร์ชันที่สนับสนุนของ Windows® และ แมคอินทอช มีอยู่ในแผ่นซีดีรอมที่นำมาหรือในเว็บไซต์ Brother Solutions Center ที่ <http://solutions.brother.com/> ติดตั้งไดรเวอร์โดยทำตามขั้นตอนใน คู่มือการติดตั้งเครื่องอย่างง่าย

ไดรเวอร์เครื่องพิมพ์ล่าสุดสามารถดาวน์โหลดได้จากเว็บไซต์ Brother Solutions Center ที่:

<http://solutions.brother.com/>

สำหรับ Windows®

- ไดรเวอร์เครื่องพิมพ์ Windows® (ไดรเวอร์เครื่องพิมพ์ที่เหมาะสมกับเครื่องพิมพ์นี้ที่สุด)
- ไดรเวอร์เครื่องพิมพ์ BR-Script (การเลียนแบบภาษา PostScript® 3™) ¹

¹ ติดตั้งไดรเวอร์โดยใช้ Custom Install จากแผ่นซีดีรอม

สำหรับแมคอินทอช

- ไดรเวอร์เครื่องพิมพ์แมคอินทอช (ไดรเวอร์เครื่องพิมพ์ที่เหมาะสมกับเครื่องพิมพ์นี้ที่สุด)
- ไดรเวอร์เครื่องพิมพ์ BR-Script (การเลียนแบบภาษา PostScript® 3™) ¹

¹ สำหรับคำแนะนำในการติดตั้งไดรเวอร์ เข้าไปที่ <http://solutions.brother.com/>

สำหรับ Linux® ^{1 2}

- ไดรเวอร์เครื่องพิมพ์ LPR
- ไดรเวอร์เครื่องพิมพ์ CUPS

¹ สำหรับข้อมูลเพิ่มเติมและเพื่อดาวน์โหลดไดรเวอร์เครื่องพิมพ์สำหรับ Linux โปรดเข้าไปที่หน้ารุ่นเครื่องพิมพ์ของคุณที่ <http://solutions.brother.com/> หรือใช้ลิงก์ในแผ่นซีดีรอมที่นำมา

² อาจไม่มีไดรเวอร์ให้มาหรืออาจรึสหลังจากที่เครื่องพิมพ์รุ่นของคุณออกสู่ตลาดแล้ว

การพิมพ์เอกสาร

เมื่อเครื่องพิมพ์ได้รับข้อมูลจากคอมพิวเตอร์ของคุณ เครื่องพิมพ์จะเริ่มพิมพ์โดยการดึงกระดาษจากถาดใส่กระดาษ ทั้งนี้ ถาดใส่กระดาษของตัวเครื่องจะสามารถป้อนกระดาษและซองจดหมายได้หลายชนิด (ดูที่ *ความจุกระดาษของถาดใส่กระดาษ* >> หน้า 3)

- 1 จากแอปพลิเคชันของคุณ เลือกคำสั่งพิมพ์
หากมีไดรเวอร์เครื่องพิมพ์อื่นติดตั้งในคอมพิวเตอร์ของคุณ เลือก **Brother HL-XXXX series** (Brother HL-XXXX ซีรีส์) (โดย XXXX คือชื่อรุ่นของคุณ)
เป็นไดรเวอร์เครื่องพิมพ์ของคุณจากเมนูพิมพ์หรือการตั้งค่าการพิมพ์ในซอฟต์แวร์แอปพลิเคชันของคุณ แล้วคลิก **OK** (ตกลง) หรือ **Print** (พิมพ์) เพื่อเริ่มการพิมพ์
- 2 คอมพิวเตอร์ของคุณส่งข้อมูลไปยังเครื่องพิมพ์ ไฟ **Data LED** จะกะพริบและจอแอลอีดี จะแสดง Printing (กำลังพิมพ์)
- 3 เมื่อเครื่องพิมพ์ข้อมูลทั้งหมดเสร็จสิ้น ไฟ **Data LED** จะหยุดกะพริบ



หมายเหตุ

- คุณสามารถเลือกขนาดกระดาษและทิศทางการวางกระดาษพิมพ์ในซอฟต์แวร์แอปพลิเคชันของคุณ
- หากซอฟต์แวร์แอปพลิเคชันของคุณไม่สนับสนุนขนาดกระดาษที่คุณกำหนดเอง เลือกขนาดกระดาษถัดไปที่ใหญ่ที่สุด
- จากนั้นปรับพื้นที่พิมพ์โดยเปลี่ยนระยะขอบขวาและซ้ายในซอฟต์แวร์แอปพลิเคชันของคุณ

การตั้งค่าไดรเวอร์เครื่องพิมพ์

คุณสามารถเปลี่ยนการตั้งค่าเครื่องพิมพ์ต่อไปนี้เมื่อคุณพิมพ์จากคอมพิวเตอร์ของคุณ:

- ขนาดกระดาษ
- ทิศทางการวางกระดาษพิมพ์
- สำเนา
- ชนิดสื่อสิ่งพิมพ์
- ความละเอียด
- การตั้งค่าการพิมพ์
- หลายหน้า
- การพิมพ์แบบสองด้าน⁴ / การพิมพ์จุลสาร (หนังสือเล่มเล็ก)^{2 4}
- แหล่งกระดาษ
- การย่อ/ขยาย
- การพิมพ์กลับด้าน
- ใช้ลาน้ำ^{1 2}
- การพิมพ์หัวกระดาษท้ายกระดาษ^{1 2}
- โหมดรูปแบบการประหยัดผงหมึก (โทนเนอร์)
- การพิมพ์โดยการใช้การรักษาความปลอดภัย
- ผู้ดูแลระบบ^{1 2}
- การตรวจสอบ Authentication ของผู้ใช้^{1 2}
- ใช้การพิมพ์ซ้ำ^{1 2}
- เวลาพัก
- มาโคร^{1 2}
- การปรับความเข้มจาง
- ปรับปรุงคุณภาพการพิมพ์
- ข้ามหน้าว่าง^{1 3}
- ข้อมูลการพิมพ์^{1 2}

¹ การตั้งค่านี้ใช้ไม่ได้กับไดรเวอร์เครื่องพิมพ์ BR-Script สำหรับ Windows®

² การตั้งค่านี้ใช้ไม่ได้กับไดรเวอร์เครื่องพิมพ์แม่คินทอช และไดรเวอร์เครื่องพิมพ์ BR-Script สำหรับแม่คินทอช



³ การตั้งค่านี้ใช้ไม่ได้กับไดรเวอร์เครื่องพิมพ์ BR-Script สำหรับแม่คินทอช

⁴ การพิมพ์แบบสองด้านด้วยตนเอง / การพิมพ์จุลสาร (หนังสือเล่มเล็ก) ใช้ไม่ได้กับไดรเวอร์เครื่องพิมพ์ BR-Script สำหรับ Windows®

Windows®

การเข้าถึงการตั้งค่าไดรเวอร์เครื่องพิมพ์

2

- 1 (สำหรับ Windows® XP และ Windows Server® 2003)
คลิก **Start** (เริ่ม) จากนั้น **Printers and Faxes** (เครื่องพิมพ์และแฟกซ์)
(สำหรับ Windows Vista® และ Windows Server® 2008)
คลิกปุ่ม  , **Control Panel** (แผงควบคุม), **Hardware and Sound** (ฮาร์ดแวร์และเสียง) จากนั้น
Printers (เครื่องพิมพ์)
(สำหรับ Windows® 7 และ Windows Server® 2008R2)
คลิกปุ่ม  , และ จากนั้นคลิก **Devices and Printers** (อุปกรณ์และเครื่องพิมพ์)
- 2 คลิกขวาไอคอน **Brother HL-XXXX series** (Brother HL-XXXX ซีรีส์) (โดย XXXX คือชื่อรุ่นของคุณ)
และเลือก **Properties** (คุณสมบัติ) (**Printer properties** (คุณสมบัติเครื่องพิมพ์) และ **Brother HL-XXXX series** (Brother HL-XXXX ซีรีส์) ถ้าจำเป็น) กล้องข้อความคุณสมบัติเครื่องพิมพ์จะปรากฏ
- 3 เลือกแท็บ **General** (ทั่วไป) แล้วคลิก **Printing Preferences...** (การตั้งค่าเครื่องพิมพ์...) (**Preferences...** (การตั้งค่า...)) เพื่อกำหนดค่ากระดาษ เลือกแท็บ **Accessories** (อุปกรณ์เสริม)

คุณลักษณะในไดรเวอร์เครื่องพิมพ์ Windows®

สำหรับข้อมูลเพิ่มเติม ดูที่ข้อความ **Help** (วิธีใช้) ในไดรเวอร์เครื่องพิมพ์



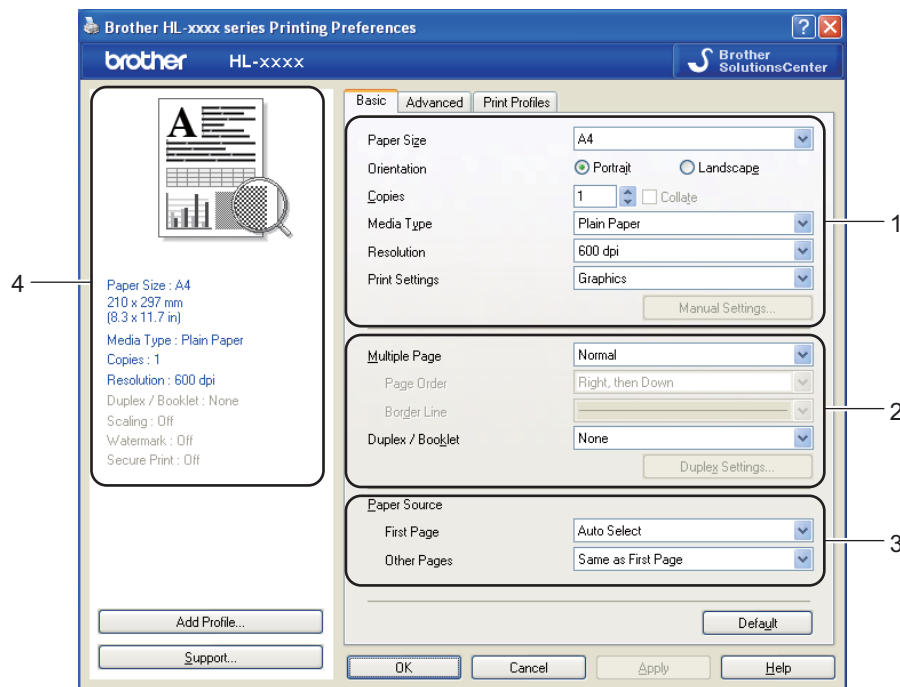
หมายเหตุ

- หน้าจอในส่วนนี้มาจาก Windows® XP หน้าจอบนเครื่อง PC ของคุณจะแตกต่างกันขึ้นอยู่กับระบบปฏิบัติการที่คุณใช้
- เพื่อเข้าถึงการตั้งค่าไดรเวอร์เครื่องพิมพ์ ดูที่ *การเข้าถึงการตั้งค่าไดรเวอร์เครื่องพิมพ์* >> หน้า 25

2

แท็บการตั้งค่าพื้นฐาน

คุณสามารถเปลี่ยนการตั้งค่าโครงหน้าเอกสารโดยคลิกภาพที่ด้านซ้ายของแท็บ **Basic** (พื้นฐาน)





- 1 เลือก **Paper Size** (ขนาดกระดาษ), **Orientation** (ทิศทาง), **Copies** (สำเนา), **Media Type** (ประเภทสื่อ), **Resolution** (ความละเอียด) และ **Print Settings** (การตั้งค่าการพิมพ์) (1)
- 2 เลือก **Multiple Page** (หลายหน้า) และ **Duplex / Booklet** (พิมพ์สองหน้า / หนังสือเล่มเล็ก) (2)
- 3 เลือก **Paper Source** (แหล่งกระดาษ) (3)
- 4 ยืนยันการตั้งค่าปัจจุบันของคุณในหน้าต่าง (4)
- 5 คลิก **OK** (ตกลง) เพื่อใช้การตั้งค่าที่คุณเลือก เพื่อกลับไปทำการตั้งค่าเริ่มต้น คลิก **Default** (ค่าเริ่มต้น) จากนั้น **OK** (ตกลง)

ขนาดกระดาษ

จากช่องเลือกรายการแบบดิ่งลง ให้เลือกขนาดกระดาษที่คุณใช้

ทิศทางการวางกระดาษพิมพ์

ทิศทางการวางกระดาษพิมพ์จะเลือกตำแหน่งการพิมพ์เอกสารของคุณ (**Portrait** (แนวตั้ง) หรือ **Landscape** (แนวนอน))

Portrait (แนวตั้ง) (แนวตั้ง)	Landscape (แนวนอน) (แนวนอน)
	

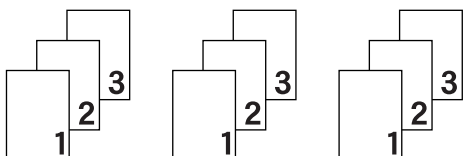
สำเนา

การเลือกสำเนาเป็นการตั้งค่าจำนวนสำเนาที่จะพิมพ์

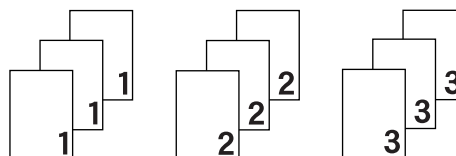
■ Collate (เรียงชุด)

เมื่อเลือกช่องใส่เครื่องหมาย เรียงชุด เครื่องพิมพ์จะพิมพ์สำเนาเอกสารจนครบหนึ่งชุด จากนั้นจึงเริ่มพิมพ์ซ้ำชุดถัดไปตามจำนวนสำเนาที่เลือก หากไม่ได้เลือกช่องใส่เครื่องหมาย เรียงชุด เครื่องพิมพ์จะพิมพ์สำเนาแต่ละหน้าครบตามจำนวนสำเนาที่เลือก จากนั้นจึงเริ่มพิมพ์หน้าถัดไปของเอกสาร

เลือก เรียงชุด



ไม่เลือก เรียงชุด



ชนิดสื่อสิ่งพิมพ์

คุณสามารถใช้ชนิดสื่อต่อไปนี้ในเครื่องของคุณ เพื่อให้ได้คุณภาพการพิมพ์ที่ดีที่สุด ให้เลือกชนิดสื่อสิ่งพิมพ์ที่คุณต้องการใช้

- **Plain Paper** (กระดาษธรรมดา)
- **Thin Paper** (กระดาษบาง)
- **Thick Paper** (กระดาษหนา)
- **Thicker Paper** (กระดาษหนามาก)
- **Bond Paper** (กระดาษปอนด์)
- **Envelopes** (ซอง)
- **Env. Thick** (ซอง หนา)
- **Env. Thin** (ซอง บาง)
- **Recycled Paper** (กระดาษรีไซเคิล)
- **Label** (ป้ายฉลาก)



หมายเหตุ

- เมื่อใช้กระดาษธรรมดา 60 ถึง 105 g/m² ให้เลือก **Plain Paper** (กระดาษธรรมดา)
เมื่อใช้กระดาษที่มีน้ำหนักเกินกว่าหรือกระดาษผิวหยาบมากกว่า ให้เลือก **Thick Paper** (กระดาษหนา) หรือ **Thicker Paper** (กระดาษหนามาก) สำหรับกระดาษปอนด์ ให้เลือก **Bond Paper** (กระดาษปอนด์)
- เมื่อคุณใช้ซองจดหมาย ให้เลือก **Envelopes** (ซอง) แต่หากคุณเลือกตัวเลือก **Envelopes** (ซอง) แล้ว แต่ผงหมึก (โทนเนอร์) ไม่ติดที่ซองอย่างถูกต้อง ให้คุณเปลี่ยนไปเลือก **Env. Thick** (ซอง หนา) แทนที่
หรือหากซองจดหมายมีรอยยับย่นเมื่อเลือก **Envelopes** (ซอง) ให้คุณเปลี่ยนไปเลือก **Env. Thin** (ซอง บาง) แทน
สำหรับข้อมูลเพิ่มเติมให้ดูที่ *ความจุกระดาษของถาดใส่กระดาษ* >> หน้า 3

ความละเอียด

คุณสามารถเลือกความละเอียดดังนี้

- **300 dpi**
- **600 dpi**
- **HQ 1200**
- **1200 dpi**



หมายเหตุ

ความเร็วในการพิมพ์อาจเปลี่ยนแปลงได้ขึ้นอยู่กับค่าคุณภาพการพิมพ์ที่คุณเลือก เมื่อเลือกคุณภาพการพิมพ์สูง การพิมพ์จะใช้เวลาเพิ่มขึ้น เมื่อเลือกคุณภาพการพิมพ์ต่ำ การพิมพ์จะใช้น้อยลง

การตั้งค่าการพิมพ์

คุณสามารถเปลี่ยนการตั้งค่าการพิมพ์ได้ดังนี้:

- **Graphics** (กราฟิก)
โหมดนี้ให้คุณภาพการพิมพ์ที่ดีที่สุดในการพิมพ์เอกสารที่มีกราฟิก
- **Text** (ข้อความ)
โหมดนี้ให้คุณภาพการพิมพ์ที่ดีที่สุดในการพิมพ์เอกสารข้อความ
- **Manual** (คู่มือ)

คุณสามารถเปลี่ยนการตั้งค่าด้วยตนเองโดยเลือก **Manual** (คู่มือ) และคลิกปุ่ม **Manual Settings...** (การตั้งค่าด้วยตนเอง...) คุณสามารถตั้งค่าความสว่าง ความคมชัดและการตั้งค่าอื่นๆ

หลายหน้า

ตัวเลือกหลายหน้าใช้ในการลดขนาดภาพในหน้าหนึ่งเพื่อพิมพ์หลายหน้าบนกระดาษแผ่นเดียว หรือขยายขนาดของหน้าเพื่อพิมพ์หนึ่งหน้าบนกระดาษหลายแผ่น

■ Page Order (ลำดับหน้า)

เมื่อเลือกตัวเลือก N ใน 1 สามารถเลือกลำดับหน้าได้จากรายการแบบดิ่งลง

■ Border Line (เส้นขอบ)

เมื่อพิมพ์หลายหน้าบนกระดาษหนึ่งแผ่นโดยใช้คุณลักษณะหลายหน้า คุณสามารถเลือกให้พิมพ์ขอบที่ขอบเส้นประหรือไม่พิมพ์เส้นขอบในแต่ละหน้าบนกระดาษ

■ Print cut-out line (พิมพ์เส้นขอบ)

เมื่อเลือกตัวเลือก 1 ใน NxN หน้า จะสามารถเลือกตัวเลือก **Print cut-out line** (พิมพ์เส้นขอบ) ได้ ตัวเลือกนี้ให้คุณพิมพ์เส้นร่างแบบจาง รอบพื้นที่ที่สามารถทำการพิมพ์ได้

การพิมพ์แบบสองด้าน / การพิมพ์จุลสาร (หนังสือเล่มเล็ก)

ใช้ฟังก์ชันนี้เมื่อคุณต้องการพิมพ์จุลสาร (หนังสือเล่มเล็ก) หรือพิมพ์แบบสองด้าน

■ None (ไม่มี)

ปิดใช้งานการพิมพ์แบบสองด้าน

■ Duplex (พิมพ์สองหน้า) / Duplex (Manual) (พิมพ์สองหน้า (ด้วยตนเอง))

ใช้ตัวเลือกนี้เมื่อคุณต้องการพิมพ์แบบสองด้าน

• Duplex (พิมพ์สองหน้า)

เครื่องพิมพ์จะพิมพ์บนกระดาษสองด้านโดยอัตโนมัติ

• Duplex (Manual) (พิมพ์สองหน้า (ด้วยตนเอง))

เครื่องพิมพ์จะพิมพ์หน้าที่มีเลขหน้าคู่ทั้งหมดก่อน จากนั้นไดรเวอร์เครื่องพิมพ์จะหยุด และแสดงคำแนะนำให้คุณใส่กระดาษอีกครั้ง เมื่อคุณคลิก **OK** (ตกลง) หน้าที่มีเลขหน้าคี่จะเริ่มพิมพ์

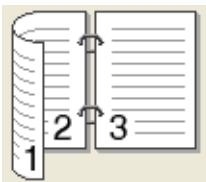
เมื่อคุณเลือก **Duplex** (พิมพ์สองหน้า) หรือ **Duplex (Manual)** (พิมพ์สองหน้า (ด้วยตนเอง)) ปุ่ม **Duplex Settings...** (การตั้งค่าพิมพ์สองหน้า...) จะปรากฏให้คุณเลือก คุณสามารถตั้งค่าต่อไปนี้ใน **Duplex Settings** (การตั้งค่าพิมพ์สองหน้า) กล้องข้อความ

• Duplex Type (ประเภทพิมพ์สองหน้า)

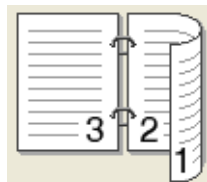
รูปแบบการเข้าเล่มการพิมพ์แบบสองหน้าในแต่ละทิศทางการพิมพ์หน้ามี 4 รูปแบบ

แนวตั้ง

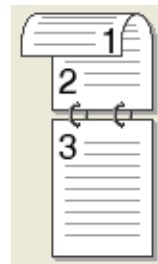
Long Edge (Left)
(ขอบยาว (ซ้าย))



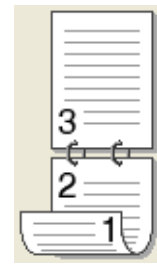
Long Edge (Right)
(ขอบยาว (ขวา))



Short Edge (Top)
(ขอบสั้น (บน))

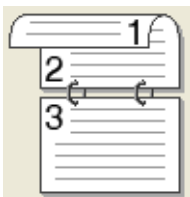


Short Edge (Bottom)
(ขอบสั้น (ล่าง))

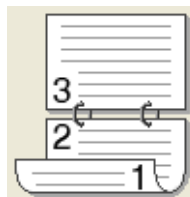


แนวนอน

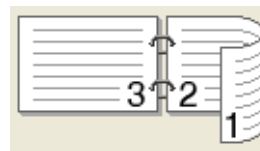
Long Edge (Top)
(ขอบยาว (บน))



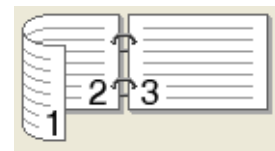
Long Edge (Bottom)
(ขอบยาว (ล่าง))



Short Edge (Right)
(ขอบสั้น (ขวา))



Short Edge (Left)
(ขอบสั้น (ซ้าย))



• Binding Offset (พิมพ์ออฟเซตเข้าเล่ม)

เมื่อคุณเลือก **Binding Offset** (พิมพ์ออฟเซตเข้าเล่ม) คุณสามารถระบุออฟเซตสำหรับเข้าเล่มเป็นนิ้วหรือมิลลิเมตร

■ **Booklet** (หนังสือเล่มเล็ก) / **Booklet (Manual)** (หนังสือเล่มเล็ก (ด้วยตนเอง))

ใช้ตัวเลือกนี้ในการพิมพ์เอกสารในรูปแบบจุลสาร (หนังสือเล่มเล็ก) โดยใช้การพิมพ์แบบสองด้าน ซึ่งจะจัดวางเอกสารตามหมายเลขหน้าที่ถูกต้อง และให้คุณพับที่ กึ่งกลางของหน้าที่พิมพ์ออกโดยไม่ต้องเปลี่ยนลำดับหมายเลขหน้า

• **Booklet** (หนังสือเล่มเล็ก)

เครื่องพิมพ์จะพิมพ์บนกระดาษสองด้านโดยอัตโนมัติ

• **Booklet (Manual)** (หนังสือเล่มเล็ก (ด้วยตนเอง))

เครื่องพิมพ์จะพิมพ์ด้านที่มีหมายเลขหน้าคู่ทั้งหมดก่อน จากนั้นไดรเวอร์เครื่องพิมพ์จะหยุดและแสดงคำแนะนำให้คุณใส่กระดาษอีกครั้ง เมื่อคุณคลิก **OK** (ตกลง) ด้านที่มีหมายเลขหน้าคี่จะเริ่มพิมพ์

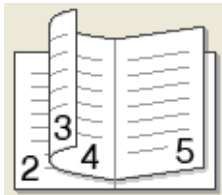
เมื่อคุณเลือก **Booklet** (หนังสือเล่มเล็ก) หรือ **Booklet (Manual)** (หนังสือเล่มเล็ก (ด้วยตนเอง)) ปุ่ม **Duplex Settings...** (การตั้งค่าพิมพ์สองหน้า...) จะปรากฏให้คุณเลือก คุณสามารถตั้งค่าต่อไปนี้ในกล่องข้อความ **Duplex Settings** (การตั้งค่าพิมพ์สองหน้า)

• **Duplex Type** (ประเภทพิมพ์สองหน้า)

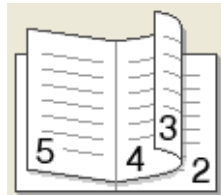
รูปแบบการเข้าเล่มการพิมพ์แบบสองหน้าในแต่ละทิศทางการพิมพ์หน้ามี 2 รูปแบบ

แนวตั้ง

Left Binding
(เข้าเล่มด้านซ้าย)



Right Binding
(เข้าเล่มด้านขวา)

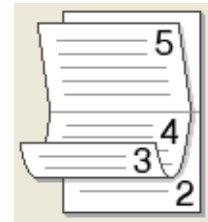


แนวนอน

Top Binding
(เข้าเล่มด้านบน)



Bottom Binding
(เข้าเล่มด้านล่าง)



• **Booklet Printing Method** (วิธีการพิมพ์หนังสือเล่มเล็ก)

เมื่อเลือก **Divide into Sets** (จัดเป็นชุด):

ตัวเลือกนี้ให้คุณพิมพ์จุลสาร (หนังสือเล่มเล็ก) ทั้งเล่มเป็นชุดจุลสาร (หนังสือเล่มเล็ก) ชุดเล็กแต่ละชุด และให้คุณพับที่กึ่งกลางของชุดจุลสาร (หนังสือเล่มเล็ก) ชุดเล็กแต่ละชุดโดยไม่ต้องเปลี่ยนลำดับหมายเลขหน้า คุณสามารถระบุจำนวนแผ่นในชุดเล็กแต่ละชุดของจุลสาร (หนังสือเล่มเล็ก) จาก 1 ถึง 15

ตัวเลือกนี้เป็นประโยชน์เมื่อพับจุลสาร (หนังสือเล่มเล็ก) ที่พิมพ์ที่มีจำนวนหน้ามาก

• **Binding Offset** (พิมพ์ออฟเซตเข้าเล่ม)

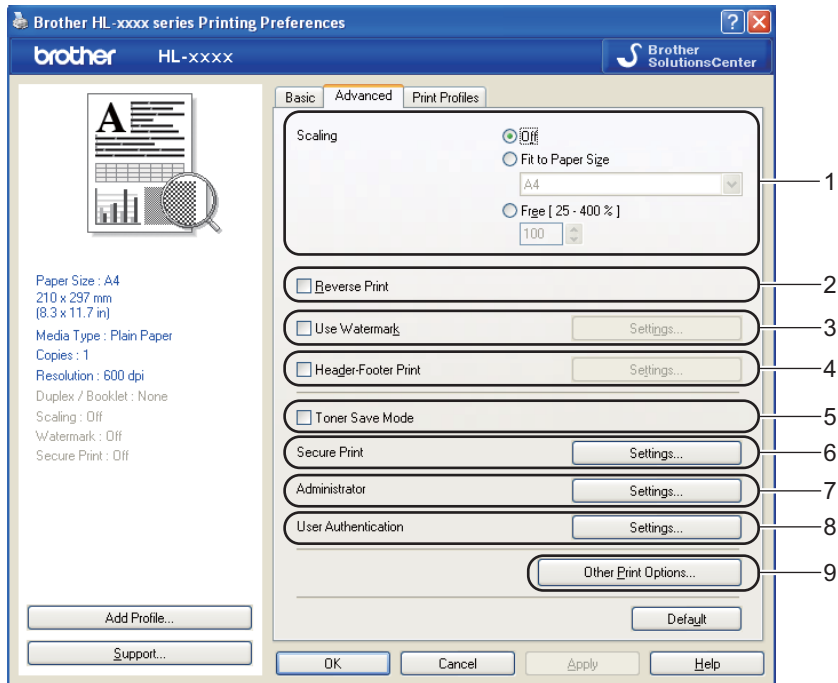
เมื่อคุณเลือก **Binding Offset** (พิมพ์ออฟเซตเข้าเล่ม) คุณสามารถระบุออฟเซตสำหรับเข้าเล่มเป็นนิ้วหรือมิลลิเมตร

แหล่งกระดาษ

คุณสามารถเลือก **Auto Select** (เลือกอัตโนมัติ), **Tray1** (ถาด 1), **Tray2** (ถาด 2)¹, **MP Tray** (ถาดป้อนกระดาษเอนกประสงค์ (MP Tray)) หรือ **Manual** (ด้วยตนเอง) และระบุถาดแยกต่างหากสำหรับพิมพ์หน้าแรกและสำหรับพิมพ์จากหน้าที่สองขึ้นไป

¹ มีตัวเลือกนี้หากติดตั้งถาดที่สามารถเลือกใช้ได้

เห็นการทำงานขั้นสูง



เปลี่ยนการตั้งค่าแท็บโดยคลิกตัวเลือกใดตัวเลือกหนึ่งต่อไปนี้:

- **Scaling** (ปรับขนาด) (1)
- **Reverse Print** (พิมพ์ย้อนกลับ) (2)
- **Use Watermark** (ใช้ลายน้ำ) (3)
- **Header-Footer Print** (พิมพ์ส่วนหัวและส่วนท้ายของหน้ากระดาษ) (4)
- **Toner Save Mode** (โหมดประหยัดหมึกพิมพ์) (5)
- **Secure Print** (การพิมพ์โดยใช้การรักษาความปลอดภัย) (6)
- **Administrator** (ผู้ดูแลระบบ) (7)
- **User Authentication** (การตรวจสอบสิทธิ์ผู้ใช้) (8)
- **Other Print Options** (ตัวเลือกการพิมพ์อื่นๆ) (9)

การย่อ/ขยาย

คุณสามารถเปลี่ยนการย่อ/ขยายการพิมพ์ภาพได้

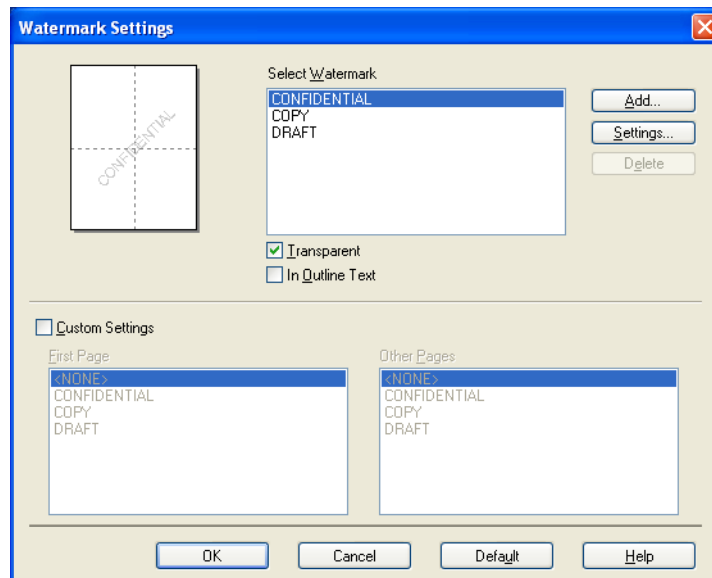
การพิมพ์กลับด้าน

เลือก **Reverse Print** (พิมพ์ย้อนกลับ) เพื่อย้อนกลับข้อมูลจากบนลงล่าง

ใช้ลายน้ำ

คุณสามารถใส่โลโก้หรือข้อความในเอกสารของคุณเป็นลายน้ำ คุณสามารถเลือกลายน้ำที่ตั้งค่าล่วงหน้าลายใดลายหนึ่ง หรือคุณสามารถใช้ไฟล์ bitmap ที่คุณสร้างขึ้น เลือก **Use Watermark** (ใช้ลายน้ำ) แล้วคลิกปุ่ม **Settings...** (การตั้งค่า...)

การตั้งค่าลายน้ำ



■ Transparent (แผ่นใส)

เลือก **Transparent** (แผ่นใส) เพื่อพิมพ์ภาพลายน้ำในพื้นที่หลังของเอกสารของคุณ ถ้าไม่ได้เลือกคุณลักษณะนี้ ลายน้ำจะถูกพิมพ์ที่ด้านบนของเอกสารของคุณ

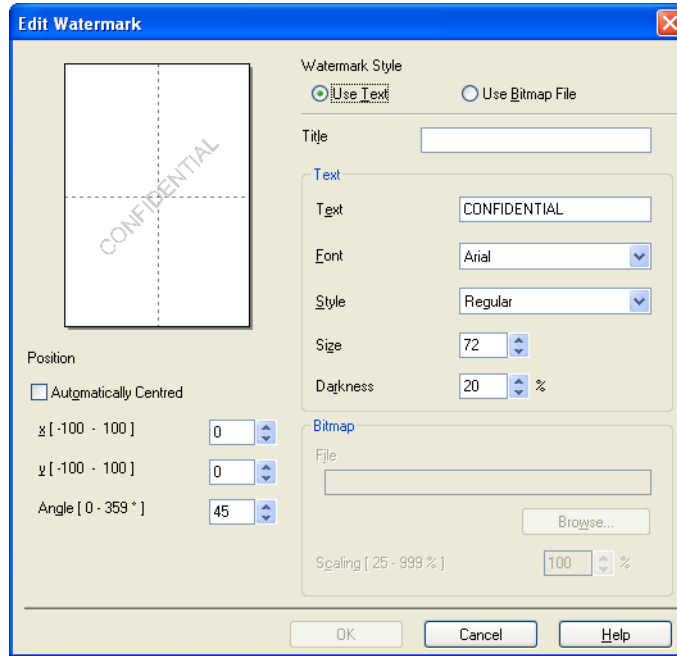
■ In Outline Text (ร่างข้อความ)

เลือก **In Outline Text** (ร่างข้อความ) หากคุณต้องการพิมพ์เฉพาะเส้นร่างลายน้ำเท่านั้น ตัวเลือกนี้จะปรากฏเมื่อคุณเลือกลายน้ำข้อความ

■ **Custom Settings** (การตั้งค่าที่กำหนดเอง)

คุณสามารถเลือกพิมพ์ลายน้ำที่ต้องการพิมพ์บนหน้าแรกหรือบนหน้าอื่น

คลิกปุ่ม **Add** (เพิ่ม) เพื่อเพิ่มการตั้งค่าลายน้ำแล้วเลือก **Use Text** (ใช้ข้อความ) หรือ **Use Bitmap File** (ใช้ไฟล์ Bitmap) ใน **Watermark Style** (รูปแบบลายน้ำ)



• **Title** (ชื่อ)

ป้อนชื่อที่เหมาะสมในฟิลด์

• **Text** (ข้อความ)

ป้อนข้อความลายน้ำในช่อง **Text** (ข้อความ) แล้วเลือก **Font** (แบบอักษร), **Style** (รูปแบบ), **Size** (ขนาด) และ **Darkness** (มืด)

• **Bitmap**

ป้อนชื่อไฟล์และตำแหน่งภาพ bitmap ของคุณในช่อง **File** (ไฟล์) หรือคลิก **Browse** (ค้นหา) เพื่อค้นหาไฟล์
คุณสามารถตั้งค่าขนาดการย่อ/ขยายภาพได้ด้วย

• **Position** (ตำแหน่ง)

ใช้การตั้งค่านี้หากคุณต้องการควบคุมตำแหน่งลายน้ำบนหน้า

การพิมพ์หัวกระดาษท้ายกระดาษ

เมื่อเปิดใช้คุณลักษณะนี้ เครื่องพิมพ์จะพิมพ์วันที่และเวลาในเอกสารของคุณจากนาฬิกาของระบบคอมพิวเตอร์ของคุณ และชื่อผู้ใช้สำหรับเข้าระบบของเครื่อง PC ของคุณหรือข้อความที่คุณป้อน เมื่อคลิก **Settings** (การตั้งค่า) คุณสามารถกำหนดข้อมูลเองได้

■ ID Print (การพิมพ์บัตรประจำตัว)

หากคุณเลือก **Login User Name** (ล็อกอินชื่อผู้ใช้) ชื่อผู้ใช้สำหรับเข้าระบบเครื่อง PC ของคุณจะพิมพ์ออก
หากคุณเลือก **Custom** (กำหนดเอง) และป้อนข้อความในช่องแก้ไข **Custom** (กำหนดเอง)
ข้อความที่คุณป้อนจะพิมพ์ออก

โหมดรูปแบบการประหยัดผงหมึก (โทนเนอร์)

คุณสามารถประหยัดการใช้ผงหมึก (โทนเนอร์) ได้ด้วยคุณลักษณะนี้ เมื่อคุณตั้งค่า **Toner Save Mode** (โหมดประหยัดผงหมึก (โทนเนอร์)) ไปที่ On คุณภาพการพิมพ์จะจางลง ค่าติดตั้งเริ่มต้นคือ Off



หมายเหตุ

- ไม่แนะนำให้ใช้ **Toner Save Mode** (โหมดประหยัดผงหมึก (โทนเนอร์)) ในการพิมพ์ภาพหรือภาพ Greyscale
- **Toner Save Mode** (โหมดประหยัดผงหมึก (โทนเนอร์)) ไม่สามารถใช้ได้กับความละเอียด **HQ 1200** และ **1200 dpi**

การพิมพ์โดยใช้การรักษาความปลอดภัย

เอกสารที่ปลอดภัยคือเอกสารที่ป้องกันด้วยรหัสผ่านเมื่อถูกส่งไปยังเครื่องพิมพ์ เฉพาะผู้ที่ทราบรหัสผ่านเท่านั้นที่สามารถพิมพ์เอกสารได้ เนื่องจากเอกสารถูกป้องกันความปลอดภัยที่เครื่องพิมพ์ คุณต้องป้อนรหัสผ่านโดยใช้แผงควบคุมของเครื่องเพื่อพิมพ์เอกสาร

การส่งเอกสารที่ปลอดภัย:

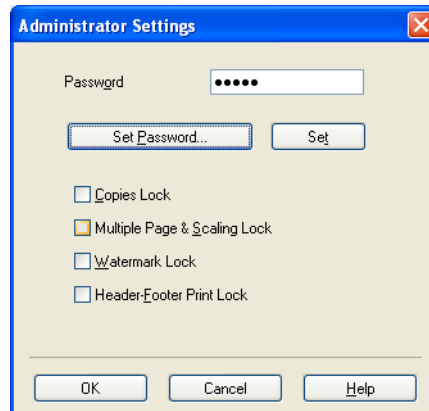
- 1 คลิก **Settings...** (การตั้งค่า...) จาก **Secure Print** (การพิมพ์โดยใช้การรักษาความปลอดภัย) และเลือก **Secure Print** (การพิมพ์โดยใช้การรักษาความปลอดภัย)
- 2 ป้อนรหัสผ่านของคุณแล้วคลิก **OK** (ตกลง)
- 3 เพื่อพิมพ์เอกสารที่ปลอดภัย คุณต้องป้อนรหัสผ่านของคุณโดยใช้แผงควบคุมของเครื่องพิมพ์ (ดูที่ *การพิมพ์ข้อมูลสำหรับการรักษาความปลอดภัย* >> หน้า 97)

การลบเอกสารที่ปลอดภัย:

คุณต้องใช้แผงควบคุมของเครื่องพิมพ์ในการลบเอกสารที่ปลอดภัย (ดูที่ *การพิมพ์ข้อมูลสำหรับการรักษาความปลอดภัย* >> หน้า 97)

ผู้ดูแลระบบ

ผู้ดูแลระบบมีอำนาจในการจำกัดการเข้าถึงฟังก์ชันต่างๆ เช่น การย่อ/ขยายและลายน้ำ



■ Password (รหัสผ่าน)

ป้อนรหัสผ่านในช่องนี้



หมายเหตุ

คลิก **Set Password...** (ตั้งค่ารหัสผ่าน...) เพื่อเปลี่ยนรหัสผ่าน

■ Copies Lock (ล็อคการทำสำเนา)

ล็อคตัวเลือกคัดลอกหน้าเพื่อป้องกันการพิมพ์หลายสำเนา

■ Multiple Page & Scaling Lock (ล็อคการพิมพ์หลายหน้า & ปรับขนาด)

ล็อคการตั้งค่าการย่อ/ขยายและการตั้งค่าหลายหน้า

■ Watermark Lock (ล็อคการใช้ลายน้ำ)

ล็อคการตั้งค่าปัจจุบันของตัวเลือกลายน้ำเพื่อป้องกันการเปลี่ยนแปลง

■ Header-Footer Print Lock (ล็อคการพิมพ์ส่วนหัวและส่วนท้ายของหน้ากระดาษ)

ล็อคการตั้งค่าปัจจุบันของตัวเลือกหัวกระดาษท้ายกระดาษเพื่อป้องกันการเปลี่ยนแปลง

การตรวจสอบ Authentication ของผู้ใช้

หากคุณถูกจำกัดการพิมพ์บนเครื่อง PC โดยคุณลักษณะ Secure Function Lock 2.0 คุณต้องตั้งค่า ID และ PIN ของคุณในกล่องโต้ตอบ **User Authentication Settings** (การตั้งค่าการตรวจสอบสิทธิ์ผู้ใช้) คลิก **Settings** (การตั้งค่า) ของ **User Authentication** (การตรวจสอบสิทธิ์ผู้ใช้) และป้อน ID และ PIN ของคุณ หากชื่อล็อกอินเข้าเครื่อง PC ของคุณลงทะเบียนกับ Secure Function Lock 2.0 คุณสามารถเลือกชื่อ **Use PC Login Name** (ใช้ชื่อล็อกอินพีซี) แทนการป้อน ID และ PIN

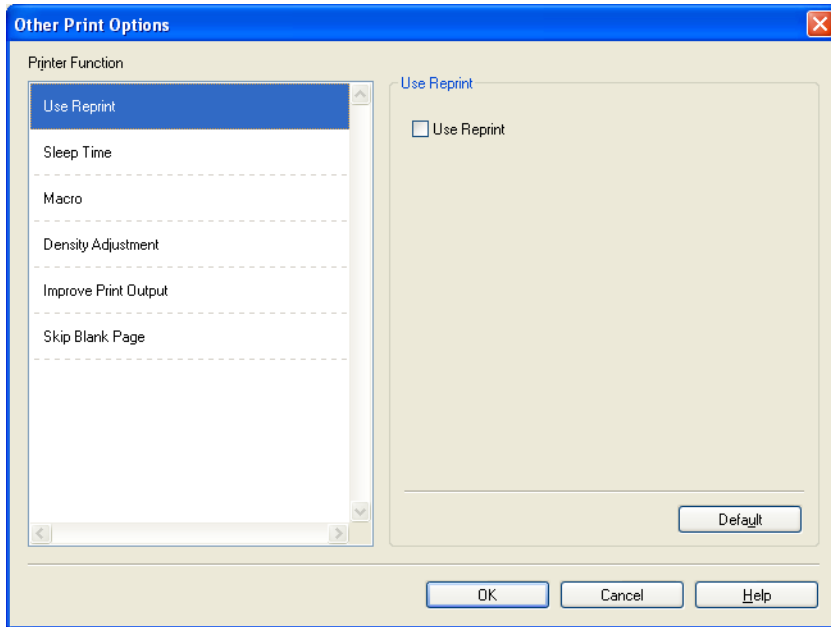
ข้อมูลเพิ่มเติมเกี่ยวกับ Secure Function Lock 2.0 >>> คู่มือเน็ตเวิร์คสำหรับผู้ใช้



หมายเหตุ

- เมื่อคุณใช้เครื่องพิมพ์ผ่านเครือข่าย คุณสามารถเห็นข้อมูลข้อมูล ID ของคุณ เช่น สถานะคุณลักษณะที่ถูกจำกัดและจำนวนหน้าที่เหลืออยู่ที่คุณอนุญาตให้พิมพ์โดยคลิก **Check Print Status** (ตรวจสอบสถานะการพิมพ์) กล้องโต้ตอบ **Authentication result** (ผลการตรวจสอบสิทธิ์ผู้ใช้) จะปรากฏ
 - เมื่อคุณใช้เครื่องพิมพ์ผ่านเครือข่าย คุณสามารถเปิดกล้องโต้ตอบ **Authentication result** (ผลการตรวจสอบสิทธิ์ผู้ใช้) ทุกครั้งที่คุณพิมพ์โดยเลือก **Show print status before printing** (แสดงสถานะการพิมพ์ก่อนพิมพ์)
 - หากคุณต้องการป้อน ID และ PIN ทุกครั้งที่คุณพิมพ์ เลือก **Enter ID Name/PIN for each print job** (ป้อนชื่อ ID/PIN สำหรับแต่ละงานพิมพ์)
-

ตัวเลือกการพิมพ์อื่นๆ



คุณสามารถตั้งค่าต่อไปนี้ในฟังก์ชันเครื่องพิมพ์:

- **Use Reprint** (ใช้การพิมพ์ซ้ำ)
- **Sleep Time** (เวลารอทำงาน)
- **Macro** (มาโคร)
- **Density Adjustment** (การปรับความเข้มของหมึกพิมพ์)
- **Improve Print Output** (ปรับปรุงผลลัพธ์การพิมพ์)
- **Skip Blank Page** (ข้ามหน้าว่าง)

ใช้การพิมพ์ซ้ำ

เครื่องพิมพ์จะบันทึกงานพิมพ์ที่ได้รับในหน่วยความจำ

คุณสามารถพิมพ์ซ้ำงานสุดท้ายโดยไม่ต้องส่งข้อมูลอีกครั้งจากคอมพิวเตอร์ของคุณ

สำหรับข้อมูลเพิ่มเติมเกี่ยวกับฟังก์ชันการพิมพ์ซ้ำ ดูที่ *การพิมพ์เอกสารซ้ำ* >> หน้า 96



หมายเหตุ

หากคุณต้องการป้องกันไม่ให้ผู้อื่นพิมพ์ข้อมูลของคุณโดยใช้ฟังก์ชันการพิมพ์ซ้ำ ยกเลิกการเลือกช่องใส่เครื่องหมาย **Use Reprint** (ใช้การพิมพ์ซ้ำ)

เวลาพัก

เมื่อเครื่องพิมพ์ไม่ได้รับข้อมูลเป็นระยะเวลาหนึ่ง เครื่องพิมพ์จะเข้าสู่โหมดพัก ในโหมดพัก

เครื่องพิมพ์จะทำงานเสมือนเครื่องพิมพ์ถูกปิดอยู่ เมื่อคุณเลือกค่าเริ่มต้นของเครื่องพิมพ์

การตั้งค่าหมดเวลาของโหมดพักจะถูกตั้งค่าใหม่ตามเวลาที่มีตั้งค่าจากโรงงาน

ซึ่งค่านี้จะสามารถเปลี่ยนแปลงได้จากไดรเวอร์ของเครื่องพิมพ์ ทั้งนี้

โหมดพักอัจฉริยะจะทำการปรับการตั้งค่าการหมดเวลาที่เหมาะสมที่สุดโดยอัตโนมัติ

ขึ้นอยู่กับความถี่ของการใช้งานเครื่องพิมพ์ของคุณ

ขณะที่เครื่องพิมพ์อยู่ในโหมดพัก จอ LCD จะแสดง Sleep (รอทำงาน) แต่เครื่องยังสามารถรับข้อมูลได้ การรับงานพิมพ์จะเรียกคืนการทำงานของเครื่องพิมพ์ให้เริ่มการพิมพ์อีกครั้งโดยอัตโนมัติ

มาโคร

คุณสามารถบันทึกหน้าของเอกสารเป็นมาโครในหน่วยความจำของเครื่องพิมพ์ นอกจากนี้ยังสามารถใช้มาโครที่บันทึกไว้ได้ด้วย (คุณสามารถใช้มาโครที่บันทึกไว้ซ้อนทับบนเอกสาร) วิธีนี้จะช่วยประหยัดเวลาและเพิ่มความเร็วในการพิมพ์สำหรับเอกสารที่ซับซ้อน เช่น แบบฟอร์ม โลโก้บริษัท รูปแบบหัวจดหมายหรือใบแจ้งหนี้

การปรับความเข้มจาง

เพิ่มหรือลดความเข้มในการพิมพ์

ปรับปรุงคุณภาพการพิมพ์

คุณลักษณะนี้ให้คุณแก้ไขปัญหาคุณภาพการพิมพ์

■ Reduce Paper Curl (ลดกระดาษม้วน)

หากคุณเลือกการตั้งค่านี้ การม้วนกระดาษอาจเกิดขึ้นน้อยลง

หากคุณพิมพ์เพียงสองสามหน้า คุณไม่จำเป็นต้องเลือกการตั้งค่านี้

เราแนะนำให้เปลี่ยนการตั้งค่าไดรเวอร์เครื่องพิมพ์ใน **Media Type** (ประเภทสื่อ) เป็นการตั้งค่ากระดาษชนิดบาง



หมายเหตุ

การทำงานนี้จะลดอุณหภูมิของกระบวนการฟิวส์เซออร์ของเครื่อง

■ Improve Toner Fixing (ปรับปรุงการเป็อนของผงหมึก (โทเนอร์))

หากคุณเลือกการตั้งค่านี้ การกำหนดผงหมึก (โทเนอร์) จะทำได้ดีขึ้น

หากตัวเลือกนี้ไม่ช่วยปรับปรุงให้ดีขึ้นในระดับที่เพียงพอ เปลี่ยนการตั้งค่าไดรเวอร์เครื่องพิมพ์ใน **Media Type** (ประเภทสื่อ) ไปที่การตั้งค่ากระดาษชนิดหนา



หมายเหตุ

การทำงานนี้จะเพิ่มอุณหภูมิของกระบวนการฟิวส์เซออร์ของเครื่อง

■ Reduce Ghosting (ลดภาพเหลือมซ้อน)

หากคุณใช้เครื่องพิมพ์ในสภาพแวดล้อมที่มีความชื้นสูง การตั้งค่านี้อาจลดภาพซ้อนบนกระดาษ

ห้ามใช้การตั้งค่านี้หากความชื้นในบรรยากาศต่ำกว่า 30% ไม่เช่นนั้นอาจเกิดภาพซ้อนเพิ่มขึ้น



หมายเหตุ

คุณลักษณะนี้อาจลดภาพซ้อนในกระดาษทุกชนิด ก่อนซื้อกระดาษจำนวนมาก

ทดลองใส่กระดาษจำนวนเล็กน้อยเพื่อตรวจสอบว่ากระดาษที่ใช้เหมาะสม

ข้ามหน้าว่าง

ถ้าเลือก **Skip Blank Page** (ข้ามหน้าว่าง) ไดรเวอร์เครื่องพิมพ์จะตรวจจับหน้าว่างโดยอัตโนมัติและไม่พิมพ์หน้าว่าง



หมายเหตุ

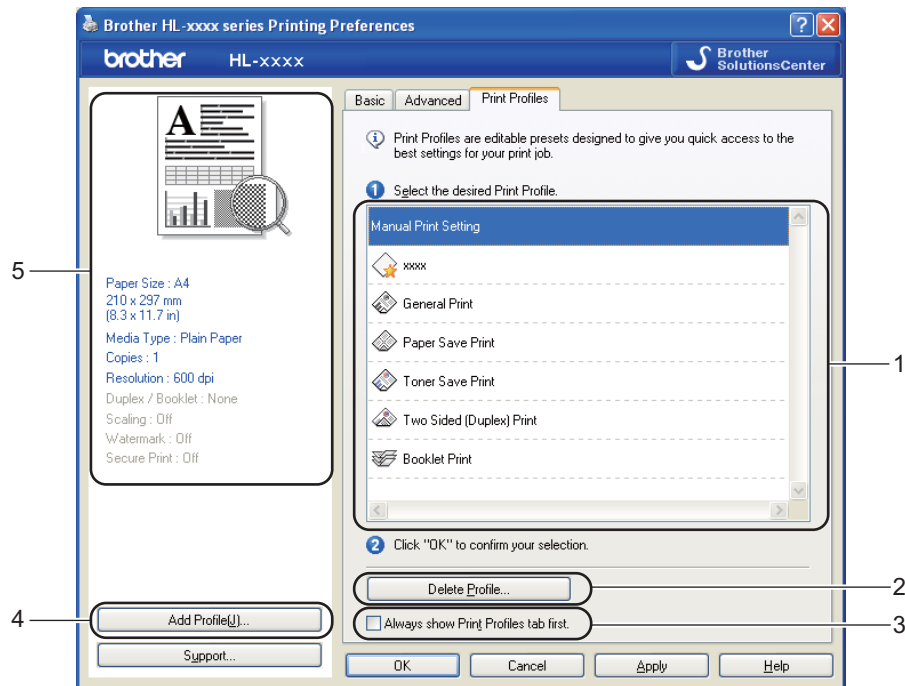
ตัวเลือกนี้ไม่ทำงานเมื่อคุณเลือกตัวเลือกต่อไปนี้:

- **Use Watermark** (ใช้ลายน้ำ)
- **Header-Footer Print** (พิมพ์ส่วนหัวและส่วนท้ายของหน้ากระดาษ)
- **N in 1** (N ใน 1) และ **1 in NxN Pages** (1 ใน NxN หน้า) ใน **Multiple Page** (หลายหน้า)
- **Duplex (Manual)** (พิมพ์สองหน้า (ด้วยตนเอง)), **Booklet** (หนังสือเล่มเล็ก), **Booklet (Manual)** (หนังสือเล่มเล็ก (ด้วยตนเอง)) และ **Duplex** (พิมพ์สองหน้า) ด้วย **Binding Offset** (พิมพ์ออฟเซตเข้าเล่ม) ใน **Duplex / Booklet** (พิมพ์สองหน้า / หนังสือเล่มเล็ก)

แท็บข้อมูลการพิมพ์

Print Profiles (โปรไฟล์การพิมพ์)

เป็นค่าที่ตั้งไว้ล่วงหน้าและแก้ไขได้ที่ออกแบบมาเพื่อให้คุณเข้าถึงการกำหนดค่าการพิมพ์ที่ใช้บ่อยอย่างรวดเร็ว



- ช่องรายการข้อมูลการพิมพ์ (1)
- Delete Profile (ลบโปรไฟล์) (2)
- Always show Print Profiles tab first (แสดงแท็บโปรไฟล์การพิมพ์ก่อนเสมอ) (3)
- Add Profile (เพิ่มโปรไฟล์) (4)
- มุมมองข้อมูลการพิมพ์ปัจจุบัน (5)

- 1 เลือกข้อมูลของคุณจากช่องรายการข้อมูลการพิมพ์
- 2 หากคุณต้องการแสดงแท็บ **Print Profiles** (โปรไฟล์การพิมพ์) ที่ด้านหน้าของหน้าต่างในครั้งถัดไปที่คุณพิมพ์ เลือก **Always show Print Profiles tab first** (แสดงแท็บโปรไฟล์การพิมพ์ก่อนเสมอ)
- 3 คลิก **OK** (ตกลง) เพื่อใช้ข้อมูลที่คุณเลือก

เพิ่มข้อมูล

กล่องโต้ตอบ **Add Profile** (เพิ่มโปรไฟล์) จะปรากฏเมื่อคลิก **Add Profile** (เพิ่มโปรไฟล์) คุณสามารถเพิ่มข้อมูลใหม่ 20 ข้อมูลด้วยการตั้งค่าที่คุณต้องการ

- 1 ป้อนชื่อที่ต้องการใน **Name** (ชื่อ)
- 2 เลือกไอคอนที่คุณต้องการใช้จากรายการไอคอน แล้วคลิก **OK** (ตกลง)
- 3 การตั้งค่าปัจจุบันที่แสดงที่ด้านซ้ายของหน้าต่างไดรเวอร์เครื่องพิมพ์จะถูกบันทึก

ลบข้อมูล

กล่องโต้ตอบ **Delete Profile** (ลบโปรไฟล์) จะปรากฏเมื่อคลิก **Delete Profile** (ลบโปรไฟล์) คุณสามารถลบข้อมูลที่คุณเพิ่ม

- 1 เลือกข้อมูลของคุณจากช่องรายการข้อมูลการพิมพ์
- 2 คลิก **Delete** (ลบ)
- 3 ข้อมูลที่เลือกจะถูกลบ

แท็บอุปกรณ์เสริม

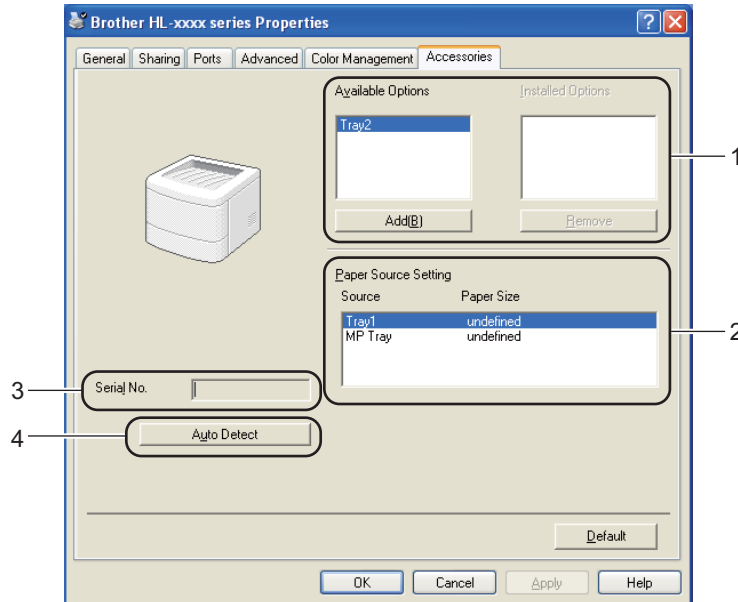


หมายเหตุ

เพื่อเข้าใช้งานแท็บ **Accessories** (อุปกรณ์เสริม) ดูที่ *การเข้าถึงการตั้งค่าไดรเวอร์เครื่องพิมพ์* >> หน้า 25

คุณสามารถกำหนดขนาดกระดาษของถาดใส่กระดาษแต่ละถาด

และตรวจหาหมายเลขของตัวเครื่องโดยอัตโนมัติในแท็บ **Accessories** (อุปกรณ์เสริม) ดังนี้



■ Available Options (ตัวเลือกที่ให้มา) / Installed Options (ตัวเลือกที่ติดตั้งแล้ว) (1)

คุณสามารถเพิ่มและลบตัวเลือกที่ถูกติดตั้งในเครื่องพิมพ์ด้วยตนเอง

การตั้งค่าถาดใส่กระดาษจะตรงกับตัวเลือกที่ติดตั้ง

■ Paper Source Setting (ตั้งค่าแหล่งกระดาษ) (2)

คุณลักษณะนี้จะจัดการตั้งค่าขนาดกระดาษจากเมนูแผงควบคุมสำหรับถาดใส่กระดาษแต่ละถาดเมื่อคุณคลิก **Auto Detect** (ตรวจสอบอัตโนมัติ) (4)

■ Serial No. (หมายเลขเครื่อง) (3)

เมื่อคลิก **Auto Detect** (ตรวจสอบอัตโนมัติ) (4)

ไดรเวอร์เครื่องพิมพ์จะตรวจสอบเครื่องพิมพ์และแสดงหมายเลขของตัวเครื่อง หากไม่ได้รับข้อมูล หน้าจอจะแสดง "--
-----"

■ **Auto Detect** (ตรวจสอบอัตโนมัติ) (4)

ฟังก์ชัน **Auto Detect** (ตรวจสอบอัตโนมัติ) จะค้นหาอุปกรณ์ที่สามารถเลือกใช้ได้ที่ตั้งในปัจจุบัน และแสดงการตั้งค่าที่มีอยู่ในไดรเวอร์เครื่องพิมพ์ เมื่อคุณคลิก **Auto Detect** (ตรวจสอบอัตโนมัติ) ตัวเลือกที่ถูกติดตั้งในเครื่องจะแสดงใน **Available Options** (ตัวเลือกที่ให้มี) (1) คุณสามารถเพิ่มหรือลบตัวเลือกได้ด้วยตนเองโดยเลือกอุปกรณ์ที่สามารถเลือกใช้ได้ที่คุณต้องการเพิ่มหรือลบ แล้วคลิก **Add** (เพิ่ม) หรือ **Remove** (เอาออก)



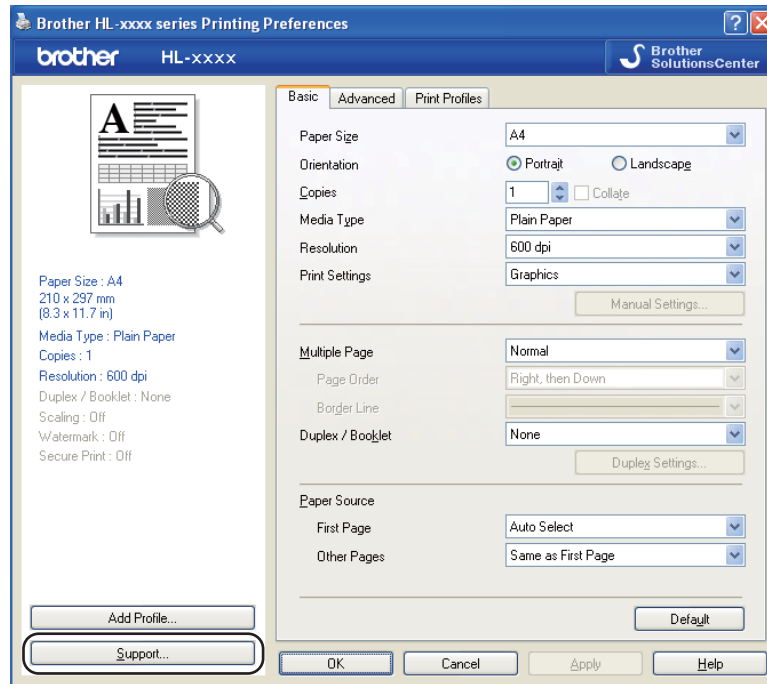
หมายเหตุ

ฟังก์ชัน **Auto Detect** (ตรวจสอบอัตโนมัติ) (4) ไม่สามารถใช้ได้หากเครื่องพิมพ์อยู่ในเงื่อนไขต่อไปนี้:

- สวิตช์ไฟเครื่องพิมพ์ปิดอยู่
- เครื่องพิมพ์อยู่ในสถานะแสดงความผิดพลาด
- เครื่องพิมพ์เชื่อมต่อกับเซิร์ฟเวอร์การพิมพ์โดยใช้สาย USB ในสภาพเครือข่ายที่ใช้งานร่วมกัน
- สายเชื่อมต่อกับเครื่องพิมพ์ไม่ถูกต้อง

การสนับสนุน

คลิก **Support...** (รองรับ...) ในกล่องข้อความ **Printing Preferences** (การตั้งค่าเครื่องพิมพ์)



■ Brother Solutions Center (1)

Brother Solutions Center (<http://solutions.brother.com/>) เป็น เว็บไซต์ ที่นำเสนอข้อมูลเกี่ยวกับผลิตภัณฑ์ Brother รวมถึง FAQs (คำถามที่พบบ่อย) คู่มือผู้ใช้ การปรับปรุงไดรเวอร์ และคำแนะนำการใช้งานเครื่องพิมพ์ของคุณ

■ Original Supplies Website (เว็บไซต์วัสดุการพิมพ์ของแท้) (2)

คุณสามารถเข้าไปที่ เว็บไซต์ ของเราสำหรับวัสดุการพิมพ์ของแท้ของ Brother โดยคลิกที่ปุ่มนี้

■ **Brother CreativeCenter** (3)

คุณสามารถเข้าไปที่ เว็บไซต์

ของเราเพื่ออ่านวิธีแก้ไขปัญหาออนไลน์ได้ฟรีสำหรับผู้ใช้ระดับธุรกิจและผู้ใช้งานในบ้านทั่วไปโดยคลิกที่ปุ่มนี้

■ **Print Settings** (การตั้งค่าการพิมพ์) (4)

ปุ่มนี้จะพิมพ์หน้าที่แสดงวิธีการตั้งค่าภายในของเครื่องพิมพ์

■ **Check Setting...** (ตรวจสอบการตั้งค่า...) (5)

คุณสามารถตรวจสอบการตั้งค่าไดรเวอร์ปัจจุบัน

■ **About...** (เกี่ยวกับ...) (6)

ปุ่มนี้จะ แสดงรายการ ข้อมูลไฟล์และเวอร์ชันของไดรเวอร์เครื่องพิมพ์

■ **Print Fonts** (แบบอักษรการพิมพ์) (7)

ปุ่มนี้จะพิมพ์หน้าที่แสดงแบบอักษรภายในทั้งหมดของเครื่องพิมพ์

คุณลักษณะในไดรเวอร์เครื่องพิมพ์ BR-Script3 (การเลียนแบบภาษา PostScript® 3™)



หมายเหตุ

หน้าจอในส่วนนี้มาจาก Windows® XP หน้าจอบนเครื่อง PC ของคุณอาจแตกต่างกันขึ้นอยู่กับระบบปฏิบัติการที่คุณใช้

2

การตั้งค่าการพิมพ์

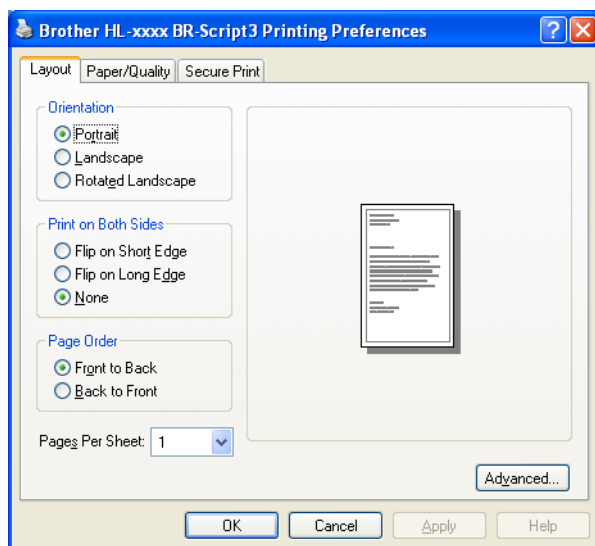


หมายเหตุ

คุณสามารถเข้าถึงกล่องข้อความ **Printing Preferences** (การตั้งค่าเครื่องพิมพ์) โดยคลิก **Printing Preferences...** (การตั้งค่าเครื่องพิมพ์...) ในแท็บ **General** (ทั่วไป) ของกล่องข้อความ **Brother HL-XXXX BR-Script3 Properties** (คุณสมบัติ Brother HL-XXXX BR-Script3)

■ แท็บ **Layout** (เค้าโครง)

คุณสามารถเปลี่ยนการตั้งค่าการจัดหน้ากระดาษโดยเลือกการตั้งค่าสำหรับ **Orientation** (ทิศทาง), **Print on Both Sides** (พิมพ์สองหน้า) (การพิมพ์แบบสองด้าน) **Page Order** (ลำดับหน้า) และ **Pages Per Sheet** (หน้าต่อแผ่น)



- **Orientation** (ทิศทาง)

ทิศทางการวางกระดาษพิมพ์จะเลือกตำแหน่งการพิมพ์เอกสารของคุณ

(**Portrait** (แนวตั้ง), **Landscape** (แนวนอน) หรือ **Rotated Landscape** (หมุนแนวนอน))

- **Print on Both Sides** (พิมพ์สองหน้า)

หากคุณต้องการพิมพ์แบบสองด้าน เลือก **Flip on Short Edge** (พลิกขอบสั้น) หรือ **Flip on Long Edge** (พลิกขอบยาว)

- **Page Order** (ลำดับหน้า)

ระบุลำดับหน้าเอกสารที่จะพิมพ์ **Front to Back** (หน้าไปหลัง) จะพิมพ์เอกสารเพื่อให้หน้า 1 อยู่ด้านบนสุดของชุด **Back to Front** (หลังไปหน้า) จะพิมพ์เอกสารเพื่อให้หน้า 1 อยู่ด้านล่างของชุด

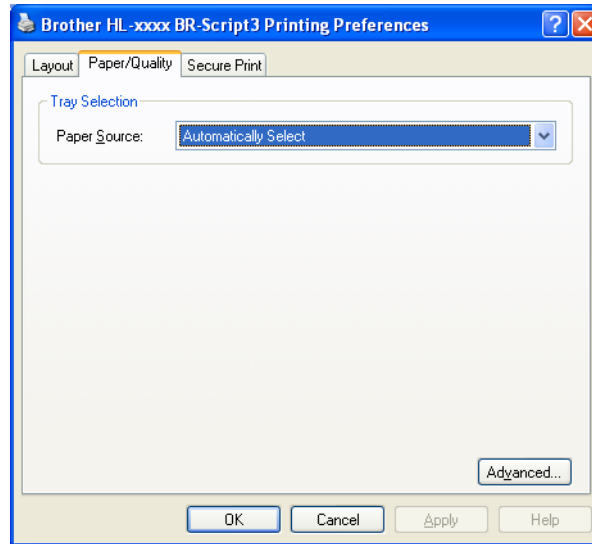
- **Pages Per Sheet** (หน้าต่อแผ่น)

ตัวเลือก **Pages Per Sheet** (หน้าต่อแผ่น)

ใช้สำหรับลดขนาดของภาพในหน้าหนึ่งเพื่อให้พิมพ์หลายหน้าในหนึ่งแผ่น นอกจากนี้คุณสามารถพิมพ์เอกสารในรูปแบบจุลสาร (หนังสือเล่มเล็ก) โดยอัตโนมัติเมื่อคุณเลือก **Booklet** (หนังสือเล่มเล็ก)

- แท็บ **Paper/Quality** (กระดาษ/คุณภาพ)

เลือก **Paper Source** (แหล่งกระดาษ)



- **Paper Source** (แหล่งกระดาษ)

คุณสามารถเลือก **Automatically Select** (เลือกอัตโนมัติ), **Auto Select** (เลือกอัตโนมัติ), **Tray1** (ถาด 1), **Tray2** (ถาด 2)¹, **MP Tray** (ถาดป้อนกระดาษเอนกประสงค์ (MP Tray)) หรือ **Manual Feed** (ป้อนด้วยตนเอง)

Automatically Select (เลือกอัตโนมัติ)

การตั้งค่านี้จะดึงกระดาษจากแหล่งกระดาษใดๆ ที่มีขนาดกระดาษที่กำหนดในไดรเวอร์เครื่องพิมพ์ที่ตรงกับเอกสารของคุณโดยอัตโนมัติ

Auto Select (เลือกอัตโนมัติ)

การตั้งค่านี้จะดึงกระดาษจากแหล่งกระดาษใดๆ ที่มีขนาดกระดาษที่กำหนดในเครื่องพิมพ์ที่ตรงกับเอกสารของคุณโดยอัตโนมัติ

Tray1 (ถาด 1)

การตั้งค่านี้จะดึงกระดาษจากถาด 1

Tray2 (ถาด 2)

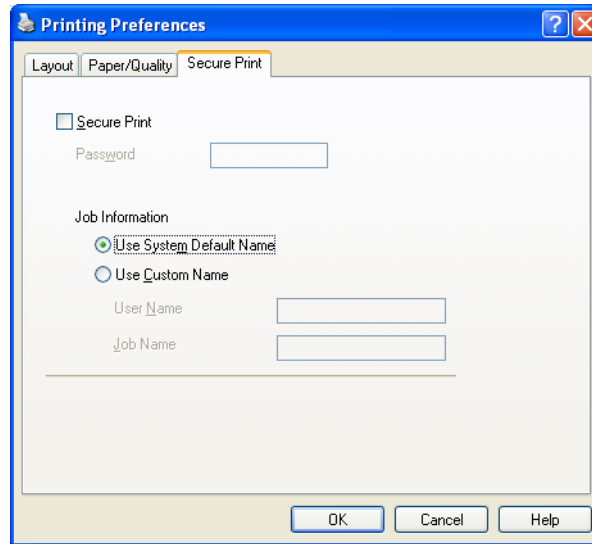
การตั้งค่านี้จะดึงกระดาษจากถาด 2 (มีตัวเลือกนี้หากติดตั้งถาดที่สามารถเลือกใช้ได้)

MP Tray (ถาดป้อนกระดาษเอนกประสงค์ (MP Tray))

การตั้งค่านี้จะดึงกระดาษจากถาดป้อนกระดาษเอนกประสงค์ (MP Tray) ขนาดกระดาษต้องตรงกับขนาดกระดาษที่กำหนด

¹ มีตัวเลือกนี้หากติดตั้งถาดที่สามารถเลือกใช้ได้

■ แท็บ **Secure Print** (การพิมพ์โดยใช้การรักษาความปลอดภัย)



เอกสารที่ปลอดภัยคือเอกสารที่ป้องกันด้วยรหัสผ่านเมื่อถูกส่งไปยังเครื่องพิมพ์ เฉพาะผู้ที่ทราบรหัสผ่านเท่านั้นที่สามารถพิมพ์เอกสารได้ เนื่องจากเอกสารถูกป้องกันความปลอดภัยที่เครื่องพิมพ์ คุณต้องป้อนรหัสผ่านโดยใช้แผงควบคุมของเครื่องเพื่อพิมพ์เอกสาร

การส่งเอกสารที่ปลอดภัย:

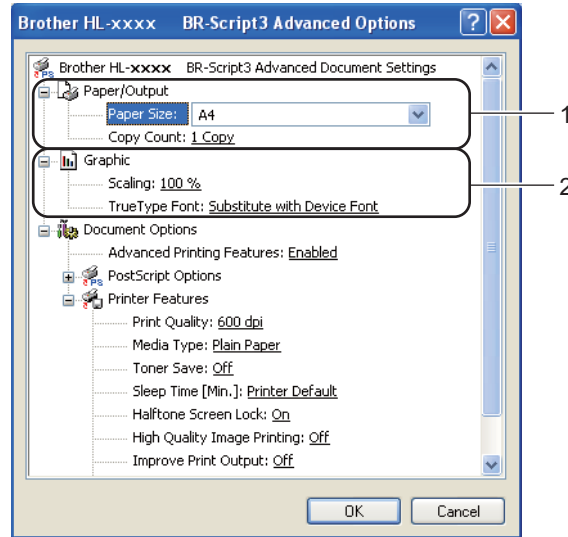
- 1 เลือก **Secure Print** (การพิมพ์โดยใช้การรักษาความปลอดภัย)
- 2 ป้อนรหัสผ่านของคุณแล้วคลิก **OK** (ตกลง)
- 3 เพื่อพิมพ์เอกสารที่ปลอดภัย คุณต้องป้อนรหัสผ่านของคุณโดยใช้แผงควบคุมของเครื่องพิมพ์ (ดูที่ *การพิมพ์ข้อมูลสำหรับการรักษาความปลอดภัย >> หน้า 97*)

การลบเอกสารที่ปลอดภัย:

คุณต้องใช้แผงควบคุมของเครื่องพิมพ์ในการลบเอกสารที่ปลอดภัย (ดูที่ *การพิมพ์ข้อมูลสำหรับการรักษาความปลอดภัย >> หน้า 97*)

ตัวเลือกขั้นสูง

คุณสามารถเข้าถึง **Advanced options** (ตัวเลือกขั้นสูง) โดยคลิกปุ่ม **Advanced...** (ขั้นสูง...) บนแท็บ **Layout** (เค้าโครง) หรือแท็บ **Paper/Quality** (กระดาษ/คุณภาพ)



1 เลือก **Paper Size** (ขนาดกระดาษ) และ **Copy Count** (จำนวนสำเนา) (1)

■ **Paper Size** (ขนาดกระดาษ)

จากช่องแบบดิ่งลง- เลือกขนาดกระดาษที่คุณใช้

■ **Copy Count** (จำนวนสำเนา)

การเลือกสำเนาเป็นการตั้งค่าจำนวนสำเนาที่จะพิมพ์

2 ตั้งค่า **Scaling** (ปรับขนาด) และการตั้งค่า **TrueType Font** (แบบอักษร TrueType) (2)

■ **Scaling** (ปรับขนาด)

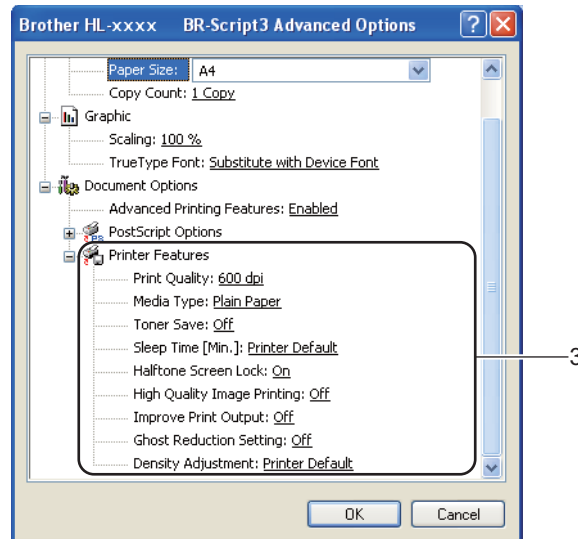
ระบุว่าจะลดหรือขยายเอกสารและจำนวนเปอร์เซ็นต์

■ **TrueType Font** (แบบอักษร TrueType)

ระบุตัวเลือกแบบอักษร TrueType คลิก **Substitute with Device Font** (แทนด้วยแบบอักษรอุปกรณ์) (ค่าเริ่มต้น) เพื่อใช้แบบอักษรเครื่องพิมพ์ที่เทียบเท่าสำหรับพิมพ์เอกสารที่มีแบบอักษร TrueType ซึ่งจะอนุญาตให้มีการพิมพ์ที่รวดเร็วขึ้น

แต่อาจไม่สามารถพิมพ์ตัวอักษรแบบพิเศษที่ไม่สนับสนุนโดยแบบอักษรของเครื่องพิมพ์ คลิก **Download as Softfont** (ดาวน์โหลดเป็น Softfont) เพื่อดาวน์โหลดแบบอักษร TrueType สำหรับพิมพ์แทนการใช้แบบอักษรเครื่องพิมพ์

3 คุณสามารถเปลี่ยนแปลงการตั้งค่าโดยเลือกการตั้งค่าในรายการ **Printer Features** (คุณสมบัติเครื่องพิมพ์) (3):



■ **Print Quality** (คุณภาพการพิมพ์)

คุณสามารถเลือกการตั้งค่าคุณภาพการพิมพ์ต่อไปนี้

- **300 dpi**
- **600 dpi**
- **HQ 1200**
- **1200 dpi**

■ **Media Type** (ประเภทสื่อ)

คุณสามารถใช้ชนิดสื่อต่อไปนี้ในเครื่องของคุณ เพื่อให้ได้คุณภาพการพิมพ์ที่ดีที่สุด ให้เลือกชนิดสื่อสิ่งพิมพ์ที่คุณต้องการใช้

- **Plain Paper** (กระดาษธรรมดา)
- **Thin Paper** (กระดาษบาง)
- **Thick Paper** (กระดาษหนา)
- **Thicker Paper** (กระดาษหนามาก)
- **Bond Paper** (กระดาษปอนด์)
- **Envelopes** (ซอง)
- **Env. Thick** (ซอง หนา)
- **Env. Thin** (ซอง บาง)
- **Recycled Paper** (กระดาษรีไซเคิล)
- **Label** (ป้ายฉลาก)

■ **Toner Save** (ประหยัดผงหมึก (โทเนอร์))

คุณสามารถประหยัดการใช้ผงหมึก (โทเนอร์) ได้ด้วยคุณลักษณะนี้ เมื่อคุณตั้งค่า **Toner Save** (ประหยัดผงหมึก (โทเนอร์)) ไปที่ **On** (เปิด) คุณภาพการพิมพ์จะจางลง ค่าติดตั้งค่าเริ่มต้นคือ **Off** (ปิด)



หมายเหตุ

- ไม่แนะนำให้ใช้ **Toner Save** (ประหยัดผงหมึก (โทเนอร์)) ในการพิมพ์ภาพหรือภาพ Greyscale
- **Toner Save** (ประหยัดผงหมึก (โทเนอร์)) ไม่สามารถใช้ได้กับความละเอียด **HQ 1200** และ **1200 dpi**

■ **Sleep Time [Min.]** (เวลารอทำงาน [นาที])

เมื่อเครื่องพิมพ์ไม่ได้รับข้อมูลเป็นระยะเวลาหนึ่ง เครื่องพิมพ์จะเข้าสู่โหมดพัก ในโหมดพัก เครื่องพิมพ์จะทำงานเสมือนเครื่องพิมพ์ถูกปิดอยู่ เมื่อคุณเลือกค่าเริ่มต้นของเครื่องพิมพ์ การตั้งค่าหมดเวลาของโหมดพักจะถูกตั้งค่าใหม่ตามเวลาที่มีตั้งค่าจากโรงงาน ซึ่งค่านี้จะสามารถเปลี่ยนแปลงได้จากไดรเวอร์ของเครื่องพิมพ์ ทั้งนี้ โหมดพักอัจฉริยะจะทำการปรับการตั้งค่าการหมดเวลาที่เหมาะสมที่สุดโดยอัตโนมัติ ขึ้นอยู่กับความถี่ของการใช้งานเครื่องพิมพ์ของคุณ

ขณะที่เครื่องพิมพ์อยู่ในโหมดพัก จอ LCD จะแสดง Sleep (รอทำงาน) แต่เครื่องยังสามารถรับข้อมูลได้ การรับงานพิมพ์จะเรียกคืนการทำงานของเครื่องพิมพ์ให้เริ่มการพิมพ์อีกครั้งโดยอัตโนมัติ

■ **Halftone Screen Lock** (ล็อกหน้าจอครึ่งสี)

หยุดแอปพลิเคชันอื่นๆ ไม่ให้แก้ไขการตั้งค่า Halftone ค่าติดตั้งค่าเริ่มต้นคือ **On** (เปิด)

■ **High Quality Image Printing** (การพิมพ์ภาพคุณภาพสูง)

คุณจะได้คุณภาพของภาพที่ดีขึ้น หากคุณตั้งค่า **High Quality Image Printing** (การพิมพ์ภาพคุณภาพสูง) ไปที่ **On** (เปิด) ความเร็วในการพิมพ์จะช้าลง

■ **Improve Print Output** (ปรับปรุงผลลัพธ์การพิมพ์)

คุณลักษณะนี้ให้คุณแก้ไขปัญหาคุณภาพการพิมพ์

• **Reduce Paper Curl** (ลดกระดาษม้วน)

หากคุณเลือกการตั้งค่านี้ การม้วนกระดาษอาจเกิดขึ้นน้อยลง หากคุณพิมพ์เพียงสองสามหน้า คุณไม่จำเป็นต้องเลือกการตั้งค่านี้ เราแนะนำให้คุณเปลี่ยนการตั้งค่าไดรเวอร์เครื่องพิมพ์ใน **Media Type** (ประเภทสื่อ) เป็นการตั้งค่ากระดาษชนิดบาง



หมายเหตุ

การทำงานนี้จะลดอุณหภูมิของกระบวนการฟิวส์เซออร์ของเครื่อง

• **Improve Toner Fixing** (ปรับปรุงการเป็อนของผงหมึก (โทเนอร์))

หากคุณเลือกการตั้งค่านี้ การกำหนดผงหมึก (โทเนอร์) จะทำได้ดีขึ้น หากตัวเลือกนี้ไม่ช่วยปรับปรุงให้ดีขึ้นในระดับที่เพียงพอ เปลี่ยนการตั้งค่าไดรเวอร์เครื่องพิมพ์ใน **Media Type** (ประเภทสื่อ) ไปที่การตั้งค่ากระดาษชนิดหนา



หมายเหตุ

การทำงานนี้จะเพิ่มอุณหภูมิของกระบวนการฟิวส์เซออร์ของเครื่อง

■ Ghost Reduction Setting (การตั้งค่าลดภาพเลื่อมซ้อน)

หากคุณใช้เครื่องพิมพ์ในสภาพแวดล้อมที่มีความชื้นสูง การตั้งค่านี้อาจลดภาพซ้อนบนกระดาษ ห้ามใช้การตั้งค่านี้หากความชื้นในบรรยากาศต่ำกว่า 30% มิเช่นนั้นภาพซ้อนอาจเพิ่มขึ้น



หมายเหตุ

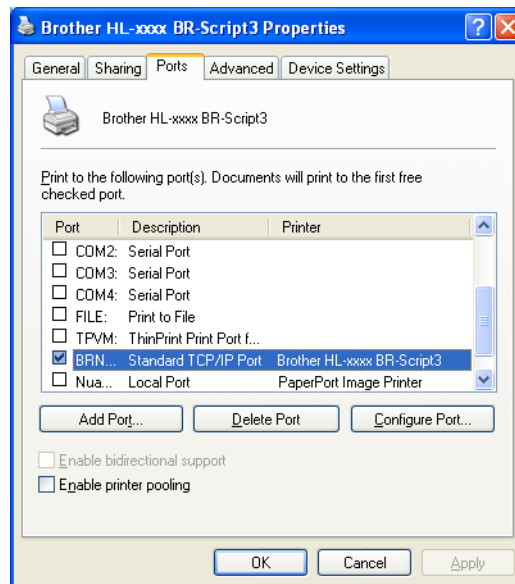
คุณลักษณะนี้อาจลดภาพซ้อนในกระดาษทุกชนิด ก่อนซื้อกระดาษจำนวนมาก ทดลองใส่กระดาษจำนวนเล็กน้อยเพื่อตรวจสอบว่ากระดาษที่ใช้เหมาะสม

■ Density Adjustment (การปรับความเข้มของหมึกพิมพ์)

เพิ่มหรือลดความเข้มในการพิมพ์

แท็บพอร์ต

หากคุณต้องการเปลี่ยนแปลงพอร์ตที่เชื่อมต่อเครื่องพิมพ์ของคุณ หรือพาไปยังเครื่องพิมพ์เครือข่ายที่คุณใช้ ให้เลือกหรือเพิ่มพอร์ตที่คุณต้องการใช้



การถอนการติดตั้งไดรเวอร์เครื่องพิมพ์

คุณสามารถถอนการติดตั้งไดรเวอร์เครื่องพิมพ์ที่คุณติดตั้งโดยใช้ขั้นตอนต่อไปนี้



หมายเหตุ

- ตัวเลือกนี้ไม่สามารถใช้ได้หากคุณติดตั้งไดรเวอร์เครื่องพิมพ์ตั้งแต่ต้นจากฟังก์ชัน **Windows Add a printer** (เพิ่มเครื่องพิมพ์)
- หลังจากถอนการติดตั้ง ขอแนะนำให้คุณรีสตาร์ทคอมพิวเตอร์ของคุณเพื่อลบไฟล์ที่ใช้อยู่ในระหว่างการถอนการติดตั้ง

- 1 คลิกปุ่ม **Start** (เริ่ม) และไปที่ **All Programs** (โปรแกรมทั้งหมด), **Brother** จากนั้นไปที่ชื่อเครื่องพิมพ์ของคุณ
- 2 คลิก **UnInstall** (ถอนการติดตั้ง)
- 3 ปฏิบัติตามคำแนะนำบนหน้าจอ


Status Monitor



โปรแกรมอรรถประโยชน์ **Status Monitor** (ติดตามสถานะ)

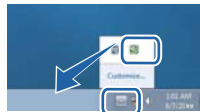
เป็นเครื่องมือซอฟต์แวร์ที่กำหนดค่าได้สำหรับตรวจสอบสถานะของอุปกรณ์หนึ่งหรือหลายตัวเพื่อให้คุณได้รับการแจ้งข้อความแสดงความคิดเห็นทันที เช่น ไม่มีกระดาษหรือกระดาษติด



คุณสามารถตรวจสอบสถานะอุปกรณ์ได้ตลอดเวลาโดยดับเบิลคลิกไอคอนในสถานะงาน หรือโดยเลือก **Status Monitor** (ติดตามสถานะ) ที่อยู่ใน **Start** (เริ่ม)/**All Programs** (โปรแกรมทั้งหมด)/**Brother/HL-XXXX** ในเครื่อง PC ของคุณ (Windows® 7)

หากคุณตั้งค่า **Enable Status Monitor on startup** (เปิดใช้งานติดตามสถานะเมื่อเปิดเครื่อง) ในระหว่างการติดตั้ง คุณจะเห็นปุ่ม  หรือไอคอน **Status Monitor** (ติดตามสถานะ) บนแถบงาน

เพื่อแสดงไอคอน **Status Monitor** (ติดตามสถานะ) บนแถบงานของคุณ คลิกปุ่ม  ไอคอน **Status Monitor** (ติดตามสถานะ) จะปรากฏในหน้าต่างเล็ก จากนั้นลากไอคอน  ไปยังแถบงาน



นอกจากนี้ยังมีลิงก์ไปยัง **Troubleshooting** (วิธีการแก้ไข) และ เว็บไซต์วิศวกรรมการพิมพ์ของแท้ของ Brother คลิกปุ่ม **Visit the Original Supplies website** (เยี่ยมชมเว็บไซต์วิศวกรรมการพิมพ์ของแท้) เพื่อดูข้อมูลเพิ่มเติมเกี่ยวกับวิศวกรรมการพิมพ์ของแท้ของ Brother



หมายเหตุ

- สำหรับข้อมูลเพิ่มเติมเกี่ยวกับการใช้ซอฟต์แวร์ Status Monitor คลิกขวาไอคอน **Status Monitor** (ติดตามสถานะ) และเลือก **Help** (วิธีใช้)
- คุณลักษณะการปรับปรุงซอฟต์แวร์อัตโนมัติจะทำงานเมื่อคุณลักษณะ Status Monitor ทำงาน

การตรวจสอบสถานะของเครื่องพิมพ์

ไอคอน Status Monitor จะเปลี่ยน สี ขึ้นอยู่กับสถานะของเครื่องพิมพ์

- ไอคอนสีเขียวแสดงสถานะ Standby ตามปกติ



- ไอคอนสีเหลืองแสดงการเตือน



- ไอคอนสีแดงระบุว่าเกิดข้อผิดพลาดในการพิมพ์



มีสองตำแหน่งที่คุณสามารถดูข้อมูลจาก **Status Monitor** (ติดตามสถานะ) บนเครื่อง PC ของคุณ คือ 1. ในถาดงาน หรือ 2. บนเดสก์ทอป

แม่คินทอช

คุณลักษณะในไดรเวอร์เครื่องพิมพ์ (แม่คินทอช)

เครื่องพิมพ์นี้สนับสนุนระบบปฏิบัติการ Mac X 10.5.8 - 10.6.x - 10.7.x



หมายเหตุ

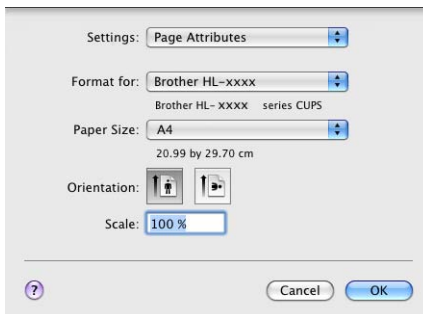
หน้าจอในส่วนนี้มาจากระบบปฏิบัติการ Mac X 10.5

หน้าจอบนแม่คินทอชของคุณอาจแตกต่างกันขึ้นอยู่กับระบบปฏิบัติการที่คุณใช้

การเลือกตัวเลือกในการตั้งค่าหน้าเอกสาร

คุณสามารถตั้งค่า **Paper Size** (ขนาดกระดาษ), **Orientation** (ทิศทาง) และ **Scale** (ปรับขนาด)

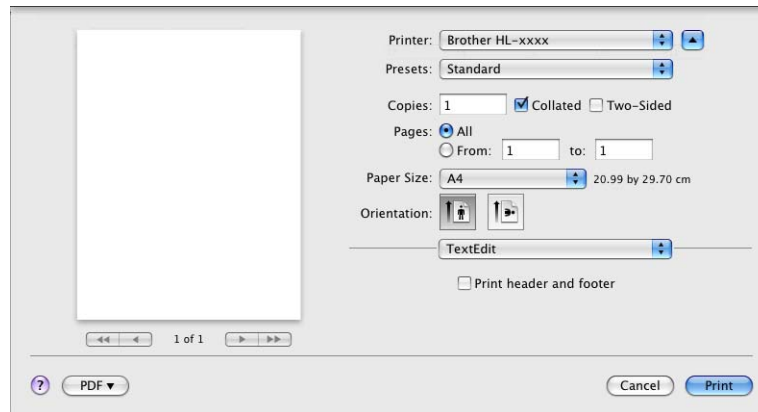
- 1 จากแอปพลิเคชัน เช่น TextEdit คลิก **File** (ไฟล์) จากนั้น **Page Setup** (ตั้งค่าหน้ากระดาษ) ตรวจสอบว่าได้เลือก **Brother HL-XXXX** (โดยที่ XXXX คือชื่อรุ่นของคุณ) ในเมนูป๊อปอัพ **Format for** (รูปแบบสำหรับ) คุณสามารถเปลี่ยนการตั้งค่าสำหรับ **Paper Size** (ขนาดกระดาษ), **Orientation** (ทิศทาง) และ **Scale** (ปรับขนาด) จากนั้นคลิก **OK** (ตกลง)



2 จากแอปพลิเคชัน เช่น TextEdit คลิก **File** (ไฟล์) จากนั้น **Print** (พิมพ์) เพื่อเริ่มพิมพ์

■ (สำหรับระบบปฏิบัติการ Mac X 10.5.8 และ 10.6.x)

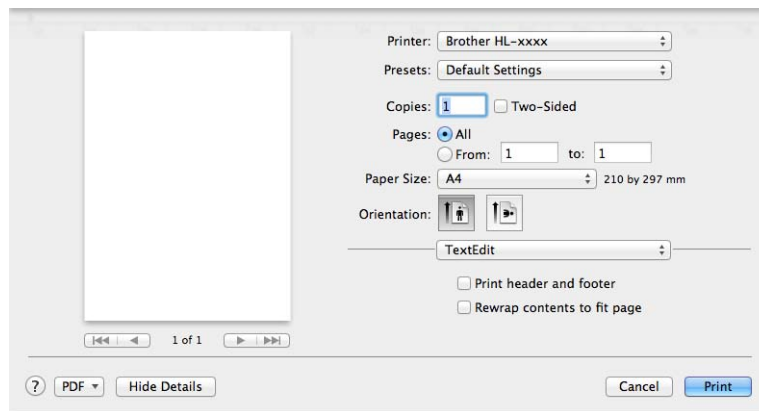
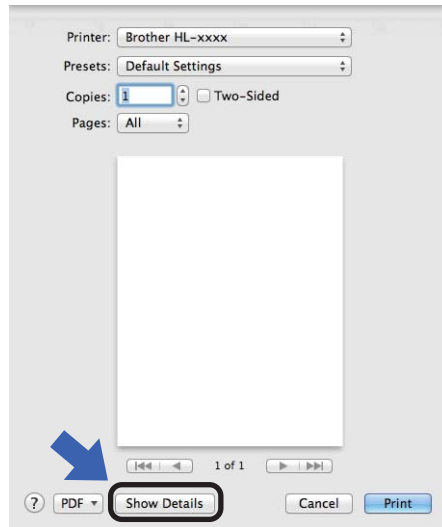
สำหรับตัวเลือกในการตั้งค่าหน้าเอกสารเพิ่มเติม ให้คลิกสามเหลี่ยม ที่อยู่ด้านข้างเมนูป๊อปอัพเครื่องพิมพ์



หมายเหตุ

คุณสามารถบันทึกการตั้งค่าปัจจุบันเป็นค่าที่ตั้งล่วงหน้าโดยเลือก **Save As** (บันทึกเป็น) จากรายการแบบดิ่งลง **Presets** (ตั้งค่าล่วงหน้า)

- (สำหรับระบบปฏิบัติการ Mac X 10.7.x)
สำหรับตัวเลือกในการตั้งค่าหน้าเอกสารเพิ่มเติม ให้คลิกปุ่ม **Show Details** (แสดงรายละเอียด)

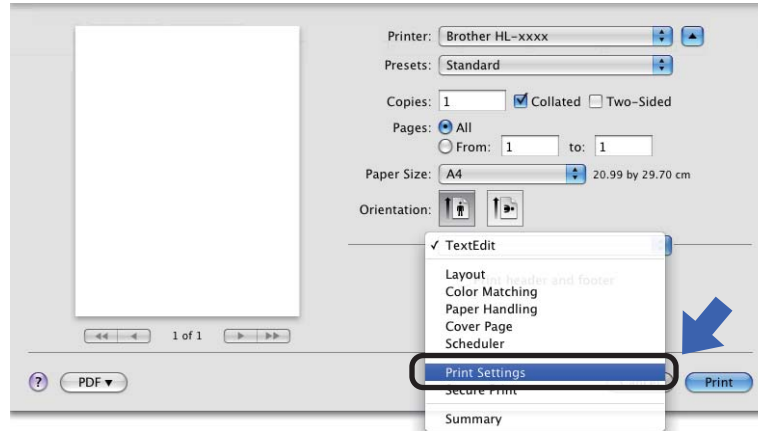


หมายเหตุ

คุณสามารถบันทึกการตั้งค่าปัจจุบันเป็นค่าที่ตั้งล่วงหน้าโดยเลือก **Save Current Settings as Preset...** (บันทึกการตั้งค่าปัจจุบันเป็นตั้งค่าล่วงหน้า...) จากรายการแบบดิ่งลง **Presets** (ตั้งค่าล่วงหน้า)

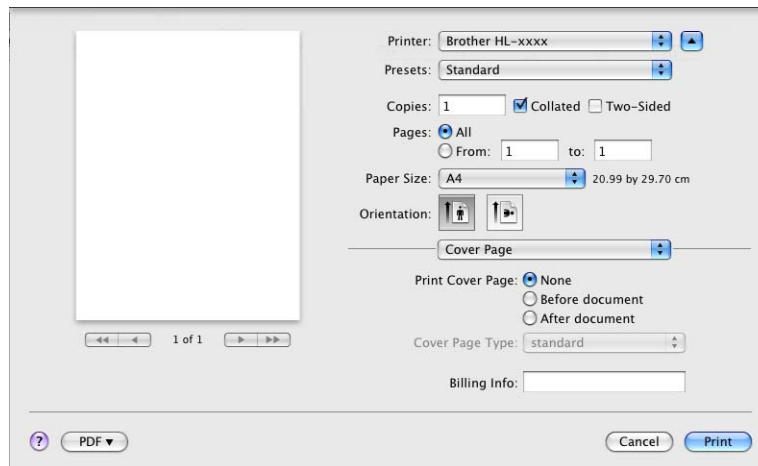
การเลือกตัวเลือกการพิมพ์

เพื่อความคมคุณลักษณะการพิมพ์พิเศษ เลือก **Print Settings** (การตั้งค่าการพิมพ์) จากกล่องโต้ตอบการพิมพ์ สำหรับรายละเอียดตัวเลือกที่ใช้ได้ ดูที่คำอธิบายตัวเลือกต่อไปนี้



หน้าปก

คุณสามารถเลือกการตั้งค่าหน้าปกต่อไปนี้:



■ Print Cover Page (พิมพ์หน้าปก)

หากคุณต้องการเพิ่มหน้าปกในเอกสารของคุณ ใช้ฟังก์ชันนี้

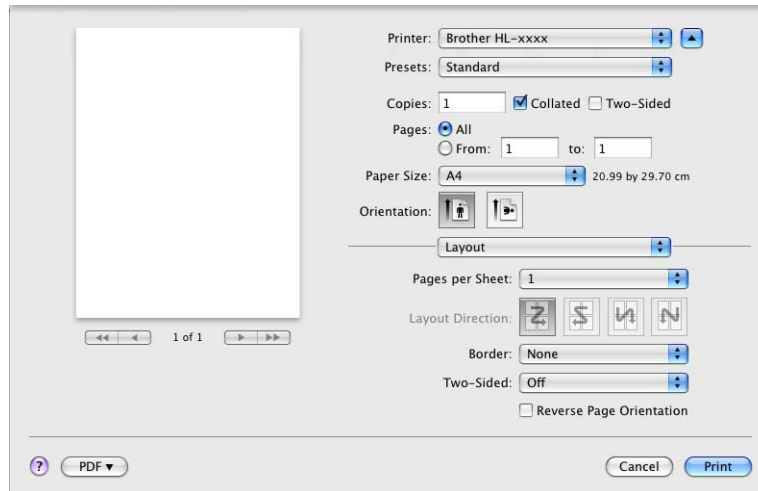
■ Cover Page Type (ประเภทหน้าปก)

เลือกเทมเพลตสำหรับหน้าปก

■ Billing Info (ข้อมูลการเรียกเก็บเงิน)

หากคุณต้องการเพิ่มข้อมูลใบเสร็จรับเงินในหน้าปก ป้อนข้อความในช่อง **Billing Info** (ข้อมูลการเรียกเก็บเงิน)

โครงหน้าเอกสาร



■ Pages per Sheet (หน้าต่อแผ่น)

ตัวเลือก **Pages per Sheet** (หน้าต่อแผ่น)

ใช้สำหรับลดขนาดของภาพในหน้าหนึ่งเพื่อให้พิมพ์หลายหน้าในหนึ่งแผ่น

■ Layout Direction (ทิศทางการจัดหน้ากระดาษ)

เมื่อคุณระบุจำนวนหน้าต่อแผ่น คุณสามารถระบุทิศทางการจัดหน้ากระดาษของคุณได้ด้วย

■ Border (ขอบ)

ใช้ฟังก์ชันนี้หากคุณต้องการเพิ่มเส้นขอบ

■ Two-Sided (สองด้าน)

โปรดดูที่ *การพิมพ์แบบสองด้าน (2 ด้าน)* >> หน้า 66

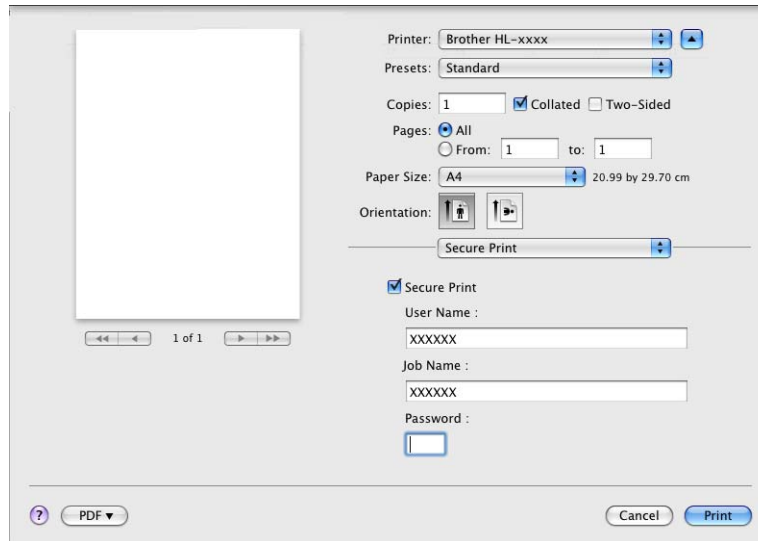
■ Reverse Page Orientation (ทิศทางพิมพ์ย้อนกลับหน้า)

เลือก **Reverse Page Orientation** (ทิศทางพิมพ์ย้อนกลับหน้า) เพื่อย้อนกลับข้อมูลจากบนลงล่าง

■ Flip horizontally (พลิกแนวนอน) (ระบบปฏิบัติการ Mac X 10.6.x และ 10.7.x)

เลือก **Flip horizontally** (พลิกแนวนอน) เพื่อพิมพ์เป็นกลับด้านจากซ้ายไปขวา

การพิมพ์โดยใช้การรักษาความปลอดภัย



■ Secure Print (การพิมพ์โดยใช้การรักษาความปลอดภัย):

เอกสารที่ปลอดภัยคือเอกสารที่ป้องกันด้วยรหัสผ่านเมื่อถูกส่งไปยังเครื่องพิมพ์ เฉพาะผู้ที่ทราบรหัสผ่านเท่านั้นที่สามารถพิมพ์เอกสารได้ เนื่องจากเอกสารถูกป้องกันความปลอดภัยที่เครื่องพิมพ์ คุณต้องป้อนรหัสผ่านโดยใช้แผงควบคุมของเครื่องเพื่อพิมพ์เอกสาร

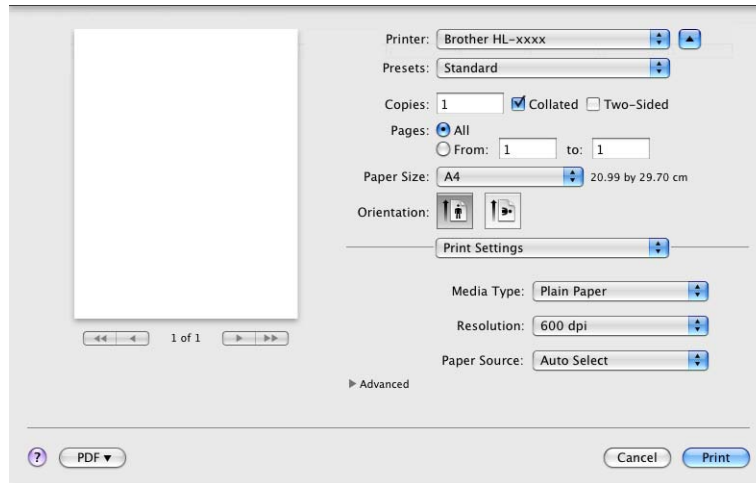
การส่งเอกสารที่ปลอดภัย:

- 1 เลือก **Secure Print** (การพิมพ์โดยใช้การรักษาความปลอดภัย)
- 2 ป้อนรหัสผ่าน ชื่อผู้ใช้และชื่องานของคุณ แล้วคลิก **Print** (พิมพ์)
- 3 เพื่อพิมพ์เอกสารที่ปลอดภัย คุณต้องป้อนรหัสผ่านของคุณโดยใช้แผงควบคุมของเครื่องพิมพ์ (ดูที่ *การพิมพ์ข้อมูลสำหรับการรักษาความปลอดภัย >> หน้า 97*)

เพื่อลบเอกสารที่ปลอดภัย คุณต้องใช้แผงควบคุมของเครื่องพิมพ์ในการลบเอกสารที่ปลอดภัย (ดูที่ *การพิมพ์ข้อมูลสำหรับการรักษาความปลอดภัย >> หน้า 97*)

การตั้งค่าการพิมพ์

คุณสามารถเปลี่ยนแปลงการตั้งค่าโดยเลือกการตั้งค่าในรายการ **Print Settings** (การตั้งค่าการพิมพ์):



■ Media Type (ประเภทสื่อ)

คุณสามารถเปลี่ยนชนิดสื่อสิ่งพิมพ์เป็นชนิดใดชนิดหนึ่งต่อไปนี้:

- **Plain Paper** (กระดาษธรรมดา)
- **Thin Paper** (กระดาษบาง)
- **Thick Paper** (กระดาษหนา)
- **Thicker Paper** (กระดาษหนามาก)
- **Bond Paper** (กระดาษปอนด์)
- **Envelopes** (ซอง)
- **Env. Thick** (ซอง หนา)
- **Env. Thin** (ซอง บาง)
- **Recycled Paper** (กระดาษรีไซเคิล)
- **Label** (ป้ายฉลาก)

■ Resolution (ความละเอียด)

คุณสามารถเปลี่ยนความละเอียดดังนี้:

- **300 dpi**
- **600 dpi**
- **HQ 1200**
- **1200 dpi**

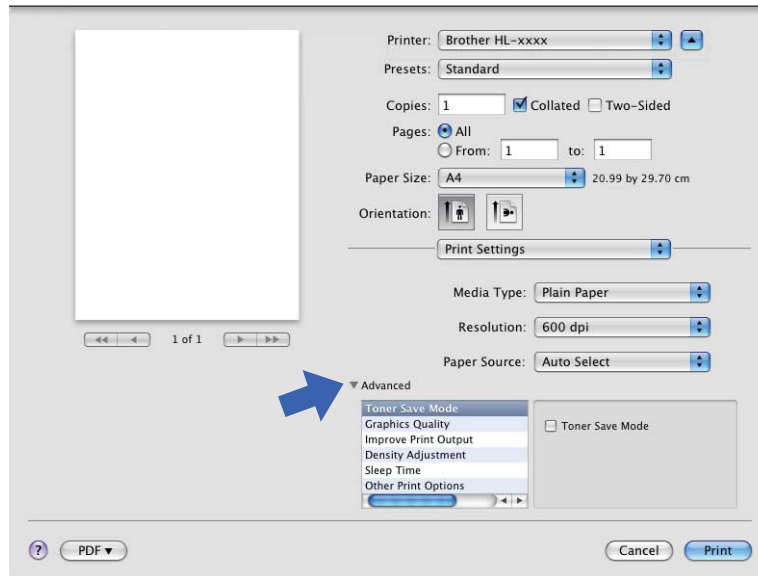
■ Paper Source (แหล่งกระดาษ)

คุณสามารถเลือก **Auto Select** (เลือกอัตโนมัติ), **Tray1** (ถาด 1), **Tray2** (ถาด 2)¹, **MP Tray** (ถาดป้อนกระดาษเอนกประสงค์ (MP Tray)) หรือ **Manual** (ด้วยตนเอง)

¹ มีตัวเลือกนี้หากติดตั้งถาดที่สามารถเลือกใช้ได้

การตั้งค่าการพิมพ์ **Advanced** (ขั้นสูง)

เมื่อคุณคลิกเครื่องหมายสามเหลี่ยม (▶) ข้าง **Advanced** (ขั้นสูง) การตั้งค่าการพิมพ์ขั้นสูงจะปรากฏ



■ **Toner Save Mode** (โหมดประหยัดผงหมึก (โทเนอร์))

คุณสามารถประหยัดการใช้ผงหมึก (โทเนอร์) ได้ด้วยคุณลักษณะนี้ เมื่อคุณตั้งค่า **Toner Save Mode** (โหมดประหยัดผงหมึก (โทเนอร์)) ไปที่ On คุณภาพการพิมพ์จะจางลง ค่าติดตั้งค่าเริ่มต้นคือ Off



หมายเหตุ

- ไม่แนะนำให้ใช้ **Toner Save Mode** (โหมดประหยัดผงหมึก (โทเนอร์)) ในการพิมพ์ภาพหรือภาพ Greyscale
- **Toner Save Mode** (โหมดประหยัดผงหมึก (โทเนอร์)) ไม่สามารถใช้ได้กับความละเอียด **HQ 1200** และ **1200 dpi**

■ **Graphics Quality** (คุณภาพกราฟิก)

คุณสามารถเปลี่ยนคุณภาพการพิมพ์ได้ดังนี้:

- **Graphics** (กราฟิก)

โหมดนี้คือโหมดกราฟิก (เน้นความคมชัด) เลือกการตั้งค่านี้สำหรับพิมพ์ข้อความและภาพ เช่น เอกสารธุรกิจและงานนำเสนอ คุณสามารถแสดงความคมชัดระหว่างพื้นที่แรเงา

- **Text** (ข้อความ)

โหมดนี้ให้คุณภาพการพิมพ์ดีที่สุดในการพิมพ์เอกสารข้อความ

■ Improve Print Output (ปรับปรุงผลลัพธ์การพิมพ์)

คุณลักษณะนี้ให้คุณแก้ไขปัญหาคุณภาพการพิมพ์

• Reduce Paper Curl (ลดกระดาษม้วน)

หากคุณเลือกการตั้งค่านี้ การม้วนกระดาษอาจเกิดขึ้นน้อยลง

หากคุณพิมพ์เพียงสองสามหน้า คุณไม่จำเป็นต้องเลือกการตั้งค่านี้

เราแนะนำให้เปลี่ยนการตั้งค่าไดรเวอร์เครื่องพิมพ์ใน **Media Type** (ประเภทสื่อ) เป็นการตั้งค่ากระดาษชนิดบาง



หมายเหตุ

การทำงานนี้จะลดอุณหภูมิของกระบวนการฟิวส์เซอร์ของเครื่อง

• Improve Toner Fixing (ปรับปรุงการเชื่อมของผงหมึก (โทเนอร์))

หากคุณเลือกการตั้งค่านี้ การกำหนดผงหมึก (โทเนอร์) จะทำได้ดีขึ้น

หากตัวเลือกนี้ไม่ช่วยปรับปรุงให้ดีขึ้นในระดับที่เพียงพอ เปลี่ยนการตั้งค่าไดรเวอร์เครื่องพิมพ์ใน **Media Type** (ประเภทสื่อ) ไปที่การตั้งค่ากระดาษชนิดหนา



หมายเหตุ

การทำงานนี้จะเพิ่มอุณหภูมิของกระบวนการฟิวส์เซอร์ของเครื่อง

• Reduce Ghosting (ลดภาพเหลื่อมซ้อน)

หากคุณใช้เครื่องพิมพ์ในสภาพแวดล้อมที่มีความชื้นสูง การตั้งค่านี้อาจลดภาพซ้อนบนกระดาษ ห้ามใช้การตั้งค่านี้หากความชื้นในบรรยากาศต่ำกว่า 30% ไม่เช่นนั้นภาพซ้อนอาจเพิ่มขึ้น



หมายเหตุ

คุณลักษณะนี้อาจลดภาพซ้อนในกระดาษทุกชนิด ก่อนซื้อกระดาษจำนวนมาก ทดลองใส่กระดาษจำนวนเล็กน้อยเพื่อตรวจสอบว่ากระดาษที่ใช้เหมาะสม

■ Density Adjustment (การปรับความเข้มของหมึกพิมพ์)

เพิ่มหรือลดความเข้มในการพิมพ์

■ Sleep Time (เวลารอทำงาน)

เมื่อเครื่องพิมพ์ไม่ได้รับข้อมูลเป็นระยะเวลาหนึ่ง เครื่องพิมพ์จะเข้าสู่โหมดพัก

ในโหมดพักเครื่องพิมพ์จะทำงานเสมือนเครื่องพิมพ์ถูกปิดอยู่ ซึ่งเมื่อคุณเลือก **Printer Default** (ค่าเริ่มต้นเครื่องพิมพ์) การตั้งค่าหมดเวลาของโหมดพักจะถูกตั้งค่าใหม่ตามเวลาที่มีตั้งค่าจากโรงงาน ซึ่งค่านี้จะสามารถเปลี่ยนแปลงได้จากไดรเวอร์ของเครื่องพิมพ์ หากคุณต้องการเปลี่ยนเวลาพักเลือก **Manual** (ด้วยตนเอง) แล้วป้อนเวลาในช่องข้อความในไดรเวอร์

ขณะที่เครื่องพิมพ์อยู่ในโหมดพัก จอ LCD จะแสดง Sleep (รอทำงาน) แต่เครื่องยังสามารถรับข้อมูลได้ การรับงานพิมพ์จะเรียกคืนการทำงานของเครื่องพิมพ์ให้เริ่มการพิมพ์อีกครั้งโดยอัตโนมัติ

■ Other Print Options (ตัวเลือกการพิมพ์อื่นๆ)

• Skip Blank Page (ข้ามหน้าว่าง)

ถ้าเลือก **Skip Blank Page** (ข้ามหน้าว่าง)

ไดรเวอร์เครื่องพิมพ์จะตรวจจับหน้าว่างโดยอัตโนมัติและไม่พิมพ์หน้าว่าง

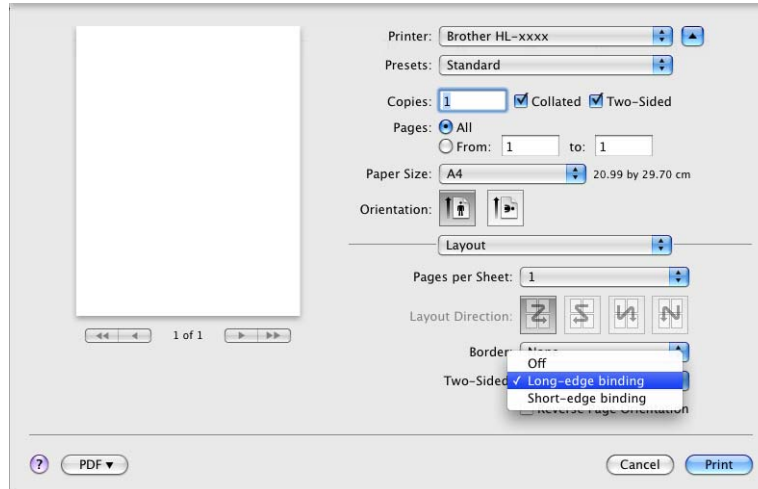
การพิมพ์แบบสองด้าน (2 ด้าน)

■ การพิมพ์แบบสองด้านอัตโนมัติ

เลือก **Layout** (เค้าโครง)

เลือก **Long-edge binding** (เข้าเล่มขอบยาว) หรือ **Short-edge binding** (เข้าเล่มขอบสั้น) ใน **Two-Sided** (สองด้าน)

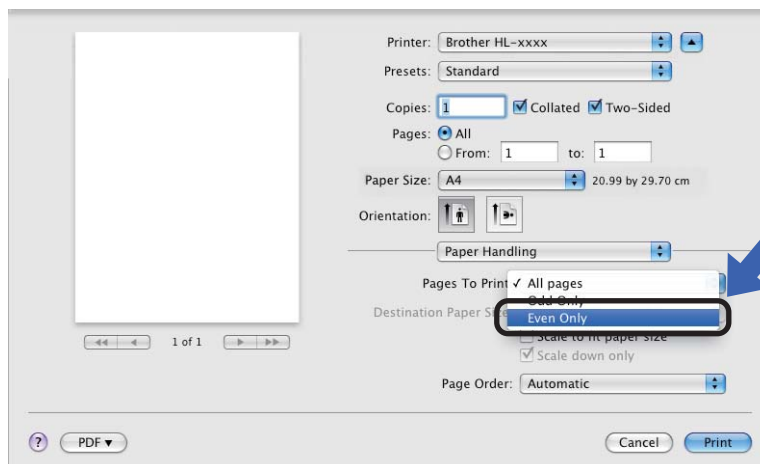
2



■ การพิมพ์แบบสองด้านด้วยตนเอง

เลือก **Paper Handling** (การจัดการกระดาษ)

- เลือก **Even Only** (หน้าคู่เท่านั้น) และ **Print** (พิมพ์) บรรจุกระดาษที่พิมพ์ในถาดอีกครั้ง (ด้านว่างคว่ำหน้าในถาด 1 หรือถาด 2 หรือด้านว่างหงายหน้าในถาดป้อนกระดาษเอนกประสงค์ (MP Tray)) เลือก **Odd Only** (หน้าคี่เท่านั้น) และ **Print** (พิมพ์)



คุณลักษณะในไดรเวอร์เครื่องพิมพ์ BR-Script3 (การเลียนแบบภาษา PostScript® 3™)

ในส่วนนี้จะแนะนำการทำงานที่แตกต่างของไดรเวอร์เครื่องพิมพ์ BR-Script3

สำหรับการทำงานพื้นฐานของไดรเวอร์เครื่องพิมพ์ BR-Script3 ดูที่ *คุณลักษณะในไดรเวอร์เครื่องพิมพ์ (แม่คือนทอช)*
>> หน้า 57 สำหรับ **Page Setup** (ตั้งค่าหน้ากระดาษ), **Cover Page** (หน้าปก), **Paper Source** (แหล่งกระดาษ) และ **Layout** (เค้าโครง)

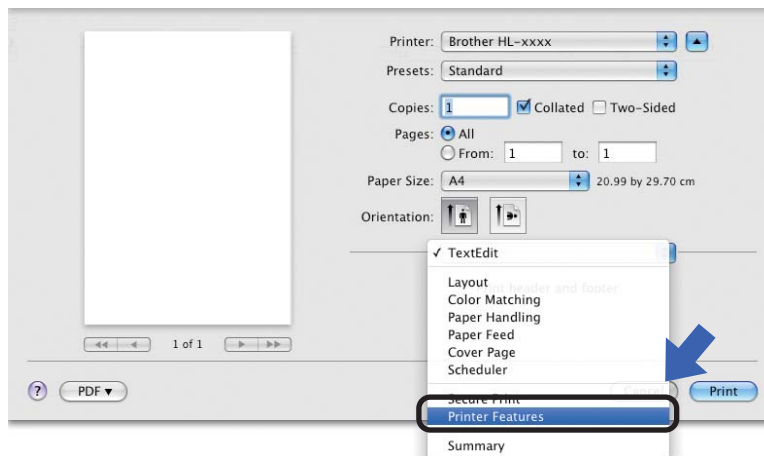


หมายเหตุ

หากคุณต้องการเซตอัพไดรเวอร์ PS (ไดรเวอร์เครื่องพิมพ์ BR-Script3) โปรดไปที่ Brother Solutions Center ที่ <http://solutions.brother.com/> และเข้าไปที่คำถามที่พบบ่อย (FAQ) ในหน้ารุ่นเครื่องพิมพ์ของคุณเพื่อดูคำแนะนำ

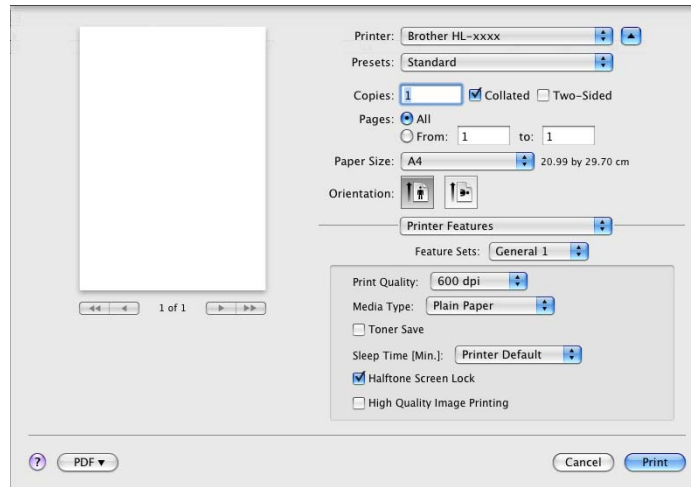
การเลือกตัวเลือกการพิมพ์

เพื่อความคมชัดคุณลักษณะการพิมพ์พิเศษ เลือก **Printer Features** (คุณสมบัติเครื่องพิมพ์) จากกล่องโต้ตอบการพิมพ์



คุณลักษณะเครื่องพิมพ์

Feature Sets: (ชุดคุณสมบัติ): **General 1** (ทั่วไป 1)



■ **Print Quality** (คุณภาพการพิมพ์)

คุณสามารถเปลี่ยนความละเอียดดังนี้:

- **300 dpi**
- **600 dpi**
- **HQ 1200**
- **1200 dpi**

■ **Media Type** (ประเภทสื่อ)

คุณสามารถเปลี่ยนชนิดสื่อสิ่งพิมพ์เป็นชนิดใดชนิดหนึ่งต่อไปนี้:

- **Plain Paper** (กระดาษธรรมดา)
- **Thin Paper** (กระดาษบาง)
- **Thick Paper** (กระดาษหนา)
- **Thicker Paper** (กระดาษหนามาก)
- **Bond Paper** (กระดาษปอนด์)
- **Envelopes** (ซอง)
- **Env. Thick** (ซอง หนา)
- **Env. Thin** (ซอง บาง)
- **Recycled Paper** (กระดาษรีไซเคิล)
- **Label** (ป้ายฉลาก)
- **Hagaki**¹

¹ ไปรษณีย์ที่มีขนาดที่ระบุโดย Japan Post Service Co., LTD

■ **Toner Save** (ประหยัดผงหมึก (โทเนอร์))

คุณสามารถประหยัดการใช้ผงหมึก (โทเนอร์) ได้โดยใช้คุณลักษณะนี้ เมื่อคุณเลือก **Toner Save** (ประหยัดผงหมึก (โทเนอร์)) คุณภาพการพิมพ์ของคุณจะจางลง ค่าติดตั้งค่าเริ่มต้นคือ Off



หมายเหตุ

- ไม่แนะนำให้ใช้ **Toner Save** (ประหยัดผงหมึก (โทเนอร์)) ในการพิมพ์ภาพหรือภาพ Greyscale
- **Toner Save** (ประหยัดผงหมึก (โทเนอร์)) ไม่สามารถใช้ได้กับความละเอียด **HQ 1200** และ **1200 dpi**

■ **Sleep Time [Min.]** (เวลารอทำงาน [นาที])

เมื่อเครื่องพิมพ์ไม่ได้รับข้อมูลเป็นระยะเวลาหนึ่ง เครื่องพิมพ์จะเข้าสู่โหมดพัก ในโหมดพัก เครื่องพิมพ์จะทำงานเหมือนเครื่องพิมพ์ที่ถูกปิดอยู่ เมื่อคุณเลือก **Printer Default** (ค่าเริ่มต้นเครื่องพิมพ์) การตั้งค่าหมดเวลาจะถูกตั้งค่าใหม่ไปที่เวลาที่เจาะจงที่ตั้งค่าจากโรงงาน ค่านี้สามารถเปลี่ยนแปลงได้ในไดรเวอร์ หากคุณต้องการเปลี่ยนเวลาพัก เลือก **2**, **10** หรือ **30**

ขณะที่เครื่องพิมพ์อยู่ในโหมดพัก จอ LCD จะแสดง Sleep (รอทำงาน) แต่เครื่องยังสามารถรับข้อมูลได้ การรับงานพิมพ์จะเรียกคืนการทำงานของเครื่องพิมพ์ให้เริ่มการพิมพ์อีกครั้งโดยอัตโนมัติ

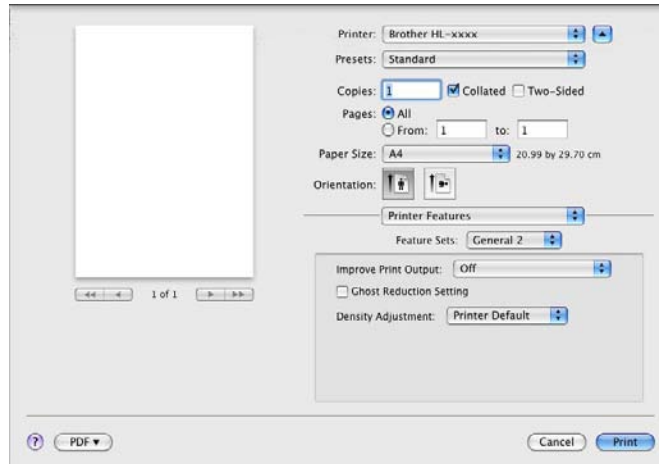
■ **Halftone Screen Lock** (ล็อคหน้าจอล้างสี)

หยุดแอปพลิเคชันอื่นๆ ไม่ให้แก้ไขการตั้งค่า Halftone ค่าติดตั้งค่าเริ่มต้นคือ on

■ **High Quality Image Printing** (การพิมพ์ภาพคุณภาพสูง)

คุณสามารถเพิ่มคุณภาพการพิมพ์ภาพ หากคุณตั้งค่า **High Quality Image Printing** (การพิมพ์ภาพคุณภาพสูง) ไปที่ On ความเร็วในการพิมพ์จะช้าลง

Feature Sets: (ชุดคุณสมบัติ): **General 2** (ทั่วไป 2)



■ **Improve Print Output** (ปรับปรุงผลลัพธ์การพิมพ์)

คุณลักษณะนี้ให้คุณแก้ไขปัญหาคุณภาพการพิมพ์

• **Reduce Paper Curl** (ลดกระดาษม้วน)

หากคุณเลือกการตั้งค่านี้ การม้วนกระดาษอาจเกิดขึ้นน้อยลง

หากคุณพิมพ์เพียงสองสามหน้า คุณไม่จำเป็นต้องเลือกการตั้งค่านี้

เราแนะนำให้เปลี่ยนการตั้งค่าไดรเวอร์เครื่องพิมพ์ใน **Media Type** (ประเภทสื่อ) เป็นการตั้งค่ากระดาษชนิดบาง



หมายเหตุ

การทำงานนี้จะลดอุณหภูมิของกระบวนการฟิวส์เซออร์ของเครื่อง

• **Improve Toner Fixing** (ปรับปรุงการเป็อนของผงหมึก (โทนเนอร์))

หากคุณเลือกการตั้งค่านี้ การกำหนดผงหมึก (โทนเนอร์) จะทำได้ดีขึ้น

หากตัวเลือกนี้ไม่ช่วยปรับปรุงให้ดีขึ้นในระดับที่เพียงพอ เปลี่ยนการตั้งค่าไดรเวอร์เครื่องพิมพ์ใน **Media Type** (ประเภทสื่อ) ไปที่การตั้งค่ากระดาษชนิดหนา



หมายเหตุ

การทำงานนี้จะเพิ่มอุณหภูมิของกระบวนการฟิวส์เซออร์ของเครื่อง

■ **Ghost Reduction Setting** (การตั้งค่าลดภาพเหลือมซ้อน)

หากคุณใช้เครื่องพิมพ์ในสภาพแวดล้อมที่มีความชื้นสูง การตั้งค่านี้อาจลดภาพซ้อนบนกระดาษ ห้ามใช้การตั้งค่านี้หากความชื้นในบรรยากาศต่ำกว่า 30% ไม่เช่นนั้นภาพซ้อนอาจเพิ่มขึ้น



หมายเหตุ

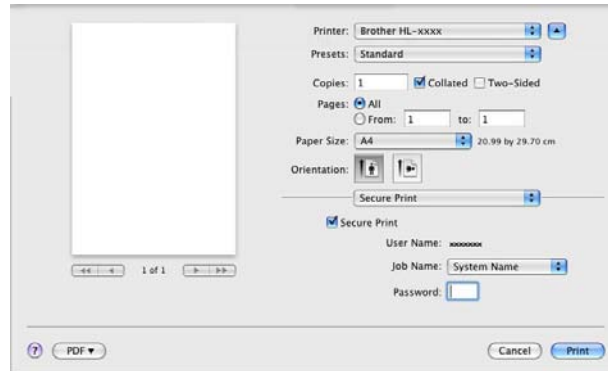
คุณลักษณะนี้อาจลดภาพซ้อนในกระดาษทุกชนิด ก่อนซื้อกระดาษจำนวนมาก ทดลองใส่กระดาษจำนวนเล็กน้อยเพื่อตรวจสอบว่ากระดาษที่ใช้เหมาะสม

■ **Density Adjustment** (การปรับความเข้มของหมึกพิมพ์)

เพิ่มหรือลดความเข้มในการพิมพ์

การพิมพ์โดยใช้การรักษาความปลอดภัย

เอกสารที่ปลอดภัยคือเอกสารที่ป้องกันด้วยรหัสผ่านเมื่อถูกส่งไปยังเครื่องพิมพ์ เฉพาะผู้ที่ทราบรหัสผ่านเท่านั้นที่สามารถพิมพ์เอกสารได้ เนื่องจากเอกสารถูกป้องกันความปลอดภัยที่เครื่องพิมพ์ คุณต้องป้อนรหัสผ่านโดยใช้แผงควบคุมของเครื่องเพื่อพิมพ์เอกสาร



หากคุณต้องการสร้างงานพิมพ์ที่ปลอดภัย ให้คลิก **Secure Print** (การพิมพ์โดยใช้การรักษาความปลอดภัย) และเลือกช่อง **Secure Print** (การพิมพ์โดยใช้การรักษาความปลอดภัย) ป้อนรหัสผ่านในช่อง **Password** (รหัสผ่าน) แล้วคลิก **Print** (พิมพ์)

(สำหรับข้อมูลเพิ่มเติมเกี่ยวกับการพิมพ์โดยใช้การรักษาความปลอดภัย ให้ดูที่ *การพิมพ์ข้อมูลสำหรับการรักษาความปลอดภัย* >> หน้า 97)

การลบไดรเวอร์เครื่องพิมพ์

1. เข้าระบบในฐานะ 'ผู้ดูแลระบบ'
2. จากเมนู Apple ให้เลือก **System Preferences** (การตั้งค่าระบบ) คลิก **Print & Fax** (พิมพ์และแฟกซ์)¹ แล้วเลือกเครื่องพิมพ์ที่คุณต้องการลบ และลบเครื่องพิมพ์โดยคลิกที่ปุ่ม
3. คลิก **OK** (ตกลง)²

¹ **Print & Scan** (พิมพ์ & สแกน) สำหรับผู้ใช้ระบบปฏิบัติการ Mac X 10.7.x

² **Delete Printer** (ลบเครื่องพิมพ์) สำหรับผู้ใช้ระบบปฏิบัติการ Mac X 10.6.x และ 10.7.x

Status Monitor

โปรแกรมอรรถประโยชน์ **Status Monitor** (ติดตามสถานะ)

เป็นเครื่องมือซอฟต์แวร์ที่กำหนดค่าได้สำหรับตรวจสอบสถานะของเครื่อง ให้คุณดูข้อความแสดงความคิดเห็น เช่น ไม่มีกระดาษหรือกระดาษติดที่ช่วงการอัปเดตที่ตั้งค่าล่วงหน้า คุณสามารถเข้าถึงการบริหารจัดการบนเว็บได้ด้วย คุณสามารถตรวจสอบสถานะอุปกรณ์ได้โดยเปิดใช้ Brother Status Monitor โดยทำตามขั้นตอนต่อไปนี้:

■ สำหรับระบบปฏิบัติการ Mac X 10.5.8

- 1 1 รั้น **System Preferences** (การตั้งค่าระบบ) เลือก **Print & Fax** (พิมพ์และแฟกซ์) แล้วเลือกเครื่อง
- 2 2 คลิก **Open Print Queue...** (เปิดคิวการพิมพ์...) แล้วคลิก **Utility** (ยูทิลิตี้) Status Monitor จะเริ่มต้น

■ สำหรับระบบปฏิบัติการ Mac X 10.6.x

- 1 1 รั้น **System Preferences** (การตั้งค่าระบบ) เลือก **Print & Fax** (พิมพ์และแฟกซ์) แล้วเลือกเครื่อง
- 2 2 คลิก **Open Print Queue...** (เปิดคิวการพิมพ์...) แล้วคลิก **Printer Setup** (การตั้งค่าเครื่องพิมพ์) เลือกแท็บ **Utility** (ยูทิลิตี้) แล้วคลิก **Open Printer Utility** (เปิดยูทิลิตี้เครื่องพิมพ์) Status Monitor จะเริ่มต้น

■ สำหรับระบบปฏิบัติการ Mac X 10.7.x

- 1 1 รั้น **System Preferences** (การตั้งค่าระบบ) เลือก **Print & Scan** (พิมพ์ & สแกน) แล้วเลือกเครื่อง
- 2 2 คลิก **Open Print Queue...** (เปิดคิวการพิมพ์...) แล้วคลิก **Printer Setup** (การตั้งค่าเครื่องพิมพ์) เลือกแท็บ **Utility** (ยูทิลิตี้) แล้วคลิก **Open Printer Utility** (เปิดยูทิลิตี้เครื่องพิมพ์) Status Monitor จะเริ่มต้น

การอัปเดตสถานะของเครื่องพิมพ์

หากคุณต้องการทราบสถานะเครื่องล่าสุดขณะหน้าต่าง **Status Monitor** (ติดตามสถานะ) เปิด

ให้คลิกไอคอนรีเฟรช  คุณสามารถตั้งค่าช่วงที่ซอฟต์แวร์จะอัปเดตข้อมูลสถานะของเครื่องพิมพ์ ไปที่แถบเมนู

Brother Status Monitor (ติดตามสถานะ Brother) แล้วเลือก **Preferences** (การตั้งค่า)



การซ่อนหรือแสดงหน้าต่าง

หลังจากเริ่ม **Status Monitor** (ติดตามสถานะ) คุณสามารถซ่อนหรือแสดงหน้าต่าง เพื่อซ่อนหน้าต่าง ไปที่แถบเมนู **Brother Status Monitor** (ติดตามสถานะ Brother) แล้วเลือก **Hide Status Monitor** (ซ่อนติดตามสถานะ) เพื่อแสดงหน้าต่าง คลิกไอคอน **Brother Status Monitor** (ติดตามสถานะ Brother) ในแท่น



การออกจากหน้าต่าง

คลิก **Brother Status Monitor** (ติดตามสถานะ Brother) ในแถบเมนูแล้วเลือก **Quit Status Monitor** (ออกจากติดตามสถานะ) จากเมนูป๊อปอัพ

การบริหารจัดการบนเว็บ (การเชื่อมต่อเครือข่ายเท่านั้น)

คุณสามารถเข้าถึงระบบการบริหารจัดการบนเว็บได้โดยคลิกไอคอนเครื่องพิมพ์บนหน้าจอ **Status Monitor** (ติดตามสถานะ) เว็บเบราว์เซอร์มาตรฐานสามารถใช้จัดการเครื่องพิมพ์ของคุณได้โดยใช้ HTTP (เกณฑ์วิธีถ่ายโอนข้อความหลายมิติ)

ข้อมูลเพิ่มเติมเกี่ยวกับระบบการบริหารจัดการบนเว็บ >> คู่มือเน็ตเวิร์คสำหรับผู้ใช้: *Web Based Management*

ซอฟต์แวร์

ซอฟต์แวร์สำหรับเครือข่าย

สำหรับข้อมูลเกี่ยวกับซอฟต์แวร์โปรแกรมมิ่งประโยชน์เครือข่าย >> คู่มือเน็ตเวิร์คสำหรับผู้ใช้: *Network features*

4 ปุ่มเมนู:

▲ หรือ ▼ (+ หรือ -)

กดเพื่อเลื่อนดูเมนูและตัวเลือก

กดเพื่อป้อนตัวเลขและเพิ่มตัวเลข คุณสามารถป้อนตัวเลขได้สองวิธี คุณสามารถกด ▲ หรือ ▼ เพื่อเลื่อนตัวเลขครั้งละหนึ่งตัวขึ้นหรือลง หรือคุณสามารถกรอรับ ▲ หรือ ▼ เพื่อดำเนินการอย่างรวดเร็ว เมื่อคุณเห็นตัวเลขที่คุณต้องการ กด **OK**

OK

ให้คุณจัดเก็บการตั้งค่าของคุณในเครื่องพิมพ์ หลังจากเปลี่ยนการตั้งค่า เครื่องพิมพ์จะกลับสู่ระดับเมนูก่อนหน้านี้ **Back**

ย้อนกลับหนึ่งระดับในโครงสร้างเมนู

ให้คุณเลือกตัวเลขก่อนหน้านี้ขณะตั้งค่าตัวเลข

5 Secure

คุณสามารถพิมพ์ข้อมูลที่บันทึกไว้ในหน่วยความจำเมื่อคุณป้อนรหัสผ่านสี่ตัว (สำหรับรายละเอียด ดูที่ *การพิมพ์ข้อมูลสำหรับการรักษาความปลอดภัย* >> หน้า 97)

6 Go

คุณสามารถแก้ไขข้อความแสดงความผิดพลาดโดยกด **Go** เพื่อล้างข้อผิดพลาดอื่นๆ ทั้งหมด ทำตามคำแนะนำบนแผงควบคุม หรือดูที่ *ข้อความแสดงความผิดพลาดและการบำรุงรักษา* >> หน้า 137

หยุดชั่วคราวและพิมพ์ต่อ

ให้คุณพิมพ์ข้อมูลที่เหลืออยู่ในหน่วยความจำของเครื่องพิมพ์

ให้คุณเลือกตัวเลือกการแสดงผลในระดับเมนูสุดท้าย หลังจากเปลี่ยนการตั้งค่า เครื่องจะกลับสู่โหมดการเตรียมพร้อม สลับไปที่โหมดการพิมพ์ซ้ำโดยกดปุ่มนี้ค้างไว้ประมาณ 4 วินาที (สำหรับรายละเอียด ดูที่ *การพิมพ์เอกสารซ้ำ* >> หน้า 96)

7 Cancel

ให้คุณยกเลิกการตั้งค่าปัจจุบัน

ยกเลิกงานพิมพ์ที่ตั้งโปรแกรมแล้ว และล้างออกจากหน่วยความจำของเครื่องพิมพ์ เพื่อยกเลิกงานพิมพ์หลายงาน กดปุ่มนี้ค้างไว้จนกว่าจอ LCD จะแสดง **Cancel All Jobs** (ยกเลิกงานทั้งหมด)

ไฟ LED

ไฟ LEDs ติดสว่างแสดงสถานะของเครื่องพิมพ์

ไฟ LED ข้อมูล (สีเขียว)

ไฟ LED	ความหมาย
เปิด	ข้อมูลอยู่ในหน่วยความจำของเครื่องพิมพ์
การกะพริบ	เครื่องกำลังรับหรือกประมวลผลข้อมูล
ปิด	ไม่มีข้อมูลเหลืออยู่ในหน่วยความจำ

ไฟ LED แสดงความผิดพลาด (สีแดง)

ไฟ LED	ความหมาย
การกะพริบ	เกิดปัญหากับเครื่องพิมพ์
ปิด	เครื่องพิมพ์ไม่มีปัญหาใดๆ

ข้อความสถานะเครื่องพิมพ์

ตารางต่อไปนี้จะแสดงข้อความแสดงสถานะของเครื่องในระหว่างการทำงานปกติ:

ข้อความสถานะเครื่องพิมพ์	ความหมาย
Cooling Down (การระบายความร้อน)	เครื่องพิมพ์กำลังระบายความร้อน
Cancel Printing (ยกเลิกการพิมพ์) Cancel All Jobs (ยกเลิกงานทั้งหมด)	เครื่องพิมพ์กำลังยกเลิกงานพิมพ์
Ignore Data (ข้ามข้อมูล)	เครื่องไม่ใส่ใจข้อมูลที่ประมวลผลโดยใช้ไดรเวอร์ PS
Pause (หยุดชั่วคราว)	เครื่องหยุดทำงานชั่วคราว กด Go เพื่อเริ่มใช้งานเครื่องอีกครั้ง
Please Wait (โปรดรอ)	เครื่องพิมพ์กำลังอุ่นเครื่อง เครื่องพิมพ์กำลังดำเนินการเปรียบเทียบ
Printing (กำลังพิมพ์)	เครื่องกำลังพิมพ์
Ready (พร้อม)	เครื่องพร้อมสำหรับการพิมพ์
Sleep (รอทำงาน)	ในโหมดพัก (โหมดประหยัดพลังงาน) เครื่องพิมพ์จะทำงานเสมือนเครื่องพิมพ์ถูกปิดอยู่ แต่เครื่องพิมพ์ยังคงรับข้อมูลได้ การรับงานพิมพ์จะเรียกคืนการทำงานของเครื่องพิมพ์ให้เริ่มการพิมพ์อีกครั้งโดยอัตโนมัติ
Deep Sleep (รอทำงานนาน) ¹	ในโหมดหยุดชั่วคราว (ที่ลดปริมาณการใช้ไฟได้มากกว่าโหมดพัก) เครื่องพิมพ์จะทำงานเสมือนเครื่องพิมพ์ถูกปิดอยู่ หากเครื่องพิมพ์ไม่ได้รับข้อมูลเป็นระยะเวลาหนึ่งขณะอยู่ในโหมดพัก เครื่องพิมพ์จะเข้าสู่โหมดหยุดชั่วคราวโดยอัตโนมัติ
Power Down (ประหยัดพลังงาน) ²	เครื่องอยู่ในโหมดปิดทำงาน

¹ เมื่อเปิดใช้งานเครือข่ายแบบไร้สาย เครื่องจะไม่เข้าสู่โหมดหยุดชั่วคราว หากคุณต้องการเปิดใช้งานเครือข่ายแบบไร้สาย เปลี่ยนการตั้งค่า WLAN Enable (เปิดใช้งาน WLAN) เป็น Off (ปิด) (ดูที่ [เมนูเครือข่าย >>> หน้า 91](#))

² ตะวันออกกลางและแอฟริกาเท่านั้น

ตารางเมนู

วิธีใช้งานโหมดเมนู

- 1 กดปุ่มเมนู (▲, ▼, OK หรือ Back) เพื่อเข้าสู่การทำงานออฟไลน์ของเครื่องพิมพ์
- 2 เลื่อนผ่านเมนูแต่ละระดับโดยกด ▲ หรือ ▼ ในทิศทางที่คุณต้องการ
- 3 กด OK เมื่อตัวเลือกที่คุณต้องการปรากฏบนจอ LCD จากนั้นจอ LCD จะแสดงระดับเมนูถัดไป
- 4 กด ▲ หรือ ▼ เพื่อเลื่อนไปที่ตัวเลือกเมนูถัดไป
- 5 กด OK หรือ Go เมื่อคุณเสร็จสิ้นการตั้งค่าตัวเลือก จอ LCD จะแสดง Accepted (ยอมรับ)

ตารางเมนู

มีหกเมนู สำหรับข้อมูลเพิ่มเติมเกี่ยวกับตัวเลือกที่มีอยู่ในแต่ละเมนู ดูที่ตารางต่อไปนี้

หากแผงควบคุมไม่ทำงานเป็นเวลา 30 วินาที จอ LCD จะกลับสู่สถานะ Ready โดยอัตโนมัติ




หมายเหตุ


ชื่อจอ LCD แผงควบคุมสำหรับถาดใส่กระดาษมีดังนี้:

- ถาดกระดาษมาตรฐาน: Tray 1 (ถาด 1) และ T1
 - ถาดป้อนกระดาษเอนกประสงค์: MP
 - ถาดด้านล่างที่สามารถเลือกใช้ได้: Tray 2 (ถาด 2) และ T2
-

Machine Info. (ข้อมูลเครื่อง)

เมนูย่อย	ตัวเลือกเมนู	ตัวเลือก	คำอธิบาย
Print Settings (การตั้งค่าการพิมพ์)	-	-	พิมพ์หน้าการตั้งค่าเครื่องพิมพ์
Print NetSetting (พิมพ์ NetSetting)	-	-	พิมพ์รายงานการตั้งค่าเครือข่าย
Print WLANReport (พิมพ์ WLANReport)	-	-	พิมพ์ผลการวิเคราะห์การเชื่อมต่อ LAN แบบไร้สาย
Print File List (รายการไฟล์พิมพ์)	-	-	พิมพ์รายการข้อมูลที่บันทึกไว้ในหน่วยความจำ
Test Print (การทดลองพิมพ์)	-	-	พิมพ์หน้ากระดาษสำหรับการทดสอบ
Drum Dot Print (การพิมพ์ใบตรวจสอบชุดแม่แบบสร้างภาพ (ดรัม))	-	-	พิมพ์ใบตรวจสอบชุดแม่แบบสร้างภาพ (ดรัม)
Print Font (แบบอักษรการพิมพ์)	HP LaserJet	-	พิมพ์รายการและตัวอย่างแบบอักษรของ HP LaserJet
	BR-Script 3	-	พิมพ์รายการและตัวอย่างแบบอักษร BR-Script
Serial No. (หมายเลขเครื่อง)	-	-	แสดงหมายเลขของตัวเครื่องของเครื่องพิมพ์
Version (เวอร์ชัน)	Main Version (เวอร์ชันหลัก)	-	แสดงเวอร์ชันเฟิร์มแวร์หลัก
	Sub Version (เวอร์ชันรอง)	-	แสดงเวอร์ชันเฟิร์มแวร์รอง
	RAM Size (ขนาด RAM)	-	แสดงขนาดหน่วยความจำในเครื่องพิมพ์นี้
Page Count (จำนวนหน้า)	-	-	แสดงจำนวนหน้าที่พิมพ์ทั้งหมดในปัจจุบัน
Drum Count (จำนวนชุดแม่แบบสร้างภาพ (ดรัม))	-	-	แสดงจำนวนหน้าที่พิมพ์ทั้งหมดในปัจจุบันสำหรับชุดแม่แบบสร้างภาพ (ดรัม)
 ค่าที่ตั้งจากโรงงานจะแสดงเป็นตัวหนาและมีเครื่องหมายดอกจันกำกับอยู่			

Machine Info. (ข้อมูลเครื่อง) (ต่อ)

เมนูย่อย	ตัวเลือกเมนู	ตัวเลือก	คำอธิบาย
Parts Life (อายุการใช้งานชิ้นส่วน)	Drum Life (อายุการใช้งานชุดแม่แบบสร้างภาพ (ดรัม))	-	แสดงอายุการใช้งานที่เหลืออยู่ของชุดแม่แบบสร้างภาพ (ดรัม)
	PF KitMP Life (อายุการใช้งาน PF KitMP)	-	แสดงจำนวนหน้าที่เหลืออยู่ที่จะพิมพ์ด้วย PF kit MP
	PF Kit1 Life (อายุการใช้งาน PF Kit1)	-	แสดงจำนวนหน้าที่เหลืออยู่ที่จะพิมพ์ด้วย PF kit 1
	PF Kit2 Life (อายุการใช้งาน PF Kit2) ¹	-	แสดงจำนวนหน้าที่เหลืออยู่ที่จะพิมพ์ด้วย PF kit 2
	Fuser Life (อายุการใช้งานฟิวเซอร์)	-	แสดงจำนวนหน้าที่เหลืออยู่ที่จะพิมพ์ด้วยชุดฟิวเซอร์
	Laser Life (อายุการใช้งานเลเซอร์)	-	แสดงจำนวนหน้าที่เหลืออยู่ที่จะพิมพ์ด้วยชุดเลเซอร์
 ค่าที่ตั้งจากโรงงานจะแสดงเป็นตัวหนาและมีเครื่องหมายดอกจันกำกับอยู่			


¹ เมื่อติดตั้งถาด 2

Paper Tray (ถาดกระดาษ)


เมนูย่อย	ตัวเลือก	คำอธิบาย
Tray Use (ถาดที่ใช้)	Auto (อัตโนมัติ)* / MP Only (MP เท่านั้น) / Tray1 Only (ถาด 1 เท่านั้น) / Tray2 Only (ถาด 2 เท่านั้น) ¹	เลือกถาดที่จะใช้งาน
Manual Feed (ป้อนด้วยตนเอง)	On (เปิด) / Off (ปิด)*	เลือกที่จะป้อนกระดาษด้วยตนเองหรือไม่
Priority (ลำดับความสำคัญ)	(ไม่ได้ติดตั้งถาด 2) MP>T1* / T1>MP (ติดตั้งถาด 2) MP>T1>T2* / MP>T2>T1 / T1>T2>MP / T2>T1>MP / T1>T2 / T2>T1 / T1>MP>T2 / T2>MP>T1	เมื่อเลือก Auto (อัตโนมัติ) ใน Tray Use (ถาดที่ใช้): เลือกลำดับที่เครื่องใช้ถาดใส่กระดาษที่มีกระดาษขนาดเดียวกัน
MP First (MP ก่อน)	On (เปิด) / Off (ปิด)*	เลือกที่จะป้อนกระดาษจากถาดป้อนกระดาษนอก ประสงค์ (MP Tray) เป็นถาดแรกหรือไม่
Duplex (พิมพ์สองหน้า)	On(Long Bind) (เปิด (สันปกยาว)) / On(Short Bind) (เปิด (สันปกสั้น)) / Off (ปิด)*	เลือกที่จะพิมพ์บนกระดาษสองด้านโดยอัตโนมัติหรือไม่
MP Size (ขนาด MP)	Any (ใดๆ)* / Letter / Legal / A4 / Executive / Com-10 / DL / JIS B5 / B5 / A5 / A5 L / JIS B6 / B6 / A6 / Monarch / C5 / Folio / 3X5 / User Defined (กำหนดโดยผู้ใช้)	เลือกขนาดกระดาษที่คุณใส่ในถาดป้อนกระดาษนอก ประสงค์ (MP Tray)
MP Media Fix	Plain Paper (กระดาษธรรมดา) / Thick Paper (กระดาษหนา) / Thicker Paper (กระดาษหนามาก) / Thin Paper (กระดาษบาง) / Recycled Paper (กระดาษรีไซเคิล) / Bond Paper (กระดาษปอนด์) / Envelopes (ซอง) / Env. Thick (ซอง หนา) / Env. Thin (ซอง บาง) / Label (ป้ายฉลาก) / Off (ปิด)*	เลือกชนิดสื่อสิ่งพิมพ์ของกระดาษที่คุณใส่ในถาดป้อน กระดาษนอกประสงค์ (MP Tray) เมื่อคุณเลือกชนิดสื่อสิ่งพิมพ์ที่นี้ (ยกเว้น Off) การตั้งค่าชนิดสื่อสิ่งพิมพ์ที่เลือกในไดรเวอร์เครื่องพิมพ์ จะไม่ถูกใช้งาน
Tray1 Size (ขนาดถาด 1)	Any (ใดๆ)* / Letter / Legal / A4 / Executive / JIS B5 / B5 / A5 / A5 L / B6 / A6 / Folio	เลือกขนาดกระดาษที่คุณบรรจุในถาดกระดาษมาตรฐาน
Tray2 Size (ขนาดถาด 2) ¹	Any (ใดๆ)* / Letter / Legal / A4 / Executive / JIS B5 / B5 / A5 / B6 / Folio	เลือกขนาดกระดาษที่คุณบรรจุในถาดด้านล่างที่สามารถ เลือกใช้ได้ (ถาด 2)
 คำที่ตั้งจากโรงงานจะแสดงเป็นตัวหนาและมีเครื่องหมายดอกจันกำกับอยู่		

¹ เมื่อติดตั้งถาด 2


General Setup (การตั้งค่าทั่วไป)

เมนูย่อย	ตัวเลือกเมนู	ตัวเลือก	คำอธิบาย
Local Language (ภาษาในเครื่อง)	-	English (อังกฤษ)* / Français (ฝรั่งเศส)...	เปลี่ยนภาษาแสดงผลบนจอ LCD สำหรับประเทศของคุณ
Resolution (ความละเอียด)	-	300 / 600* / HQ1200 / 1200	เลือกความละเอียดในการพิมพ์ 300, 600 หรือ 1200 จุดต่อนิ้ว หรือ HQ1200 (2400×600 dpi)
Density (ความเข้ม)	-	-6 / ... / -1 / 0* / 1 / ... / 6	เพิ่มหรือลดความเข้มในการพิมพ์
Ecology (การรักษาสิ่งแวดล้อม)	Sleep Time (เวลารอทำงาน)	0 / 1 / 2 / 3* / 4 / 5 / ... Min (นาที)	ตั้งค่าเวลาที่จะกลับสู่โหมดประหยัดพลังงาน
	Toner Save (ประหยัดผงหมึก (โทนเนอร์))	On (เปิด) / Off (ปิด)*	เพิ่มจำนวนหน้าที่สามารถทำการพิมพ์ได้จากตลับผงหมึก (โทนเนอร์)
	Auto Powerdown (เข้าสู่โหมดประหยัดพลังงานอัตโนมัติ) (ตะวันออกกลางและแอฟริกาเท่านั้น)	On (เปิด) / Off (ปิด)*	เปิดใช้งานหรือปิดใช้งานโหมดปิดทำงาน
Quiet Mode (โหมดเงียบ)	-	On (เปิด) / Off (ปิด)*	ลดเสียงรบกวนการพิมพ์
Panel Control (แผงควบคุม)	Button Repeat (กดปุ่มซ้ำ)	0.1* / 0.4 / 0.6 / 0.8 / 1.0 / 1.4 / 1.8 / 2.0 Sec (วินาที)	ตั้งค่าเวลาสำหรับเปลี่ยนข้อความบนจอ LCD เมื่อกด ▲ หรือ ▼ ค้างไว้ช่วงหนึ่ง
	Message Scroll (เลื่อนดูข้อความ)	level1 (ระดับ 1)* / level2 (ระดับ 2) / ... / Level10 (ระดับ 10)	ตั้งค่าเวลาเป็นวินาทีที่ข้อความบนจอ LCD จะเลื่อนในจอ LCD จากระดับ 1=0.2 วินาทีถึงระดับ 10=2.0 วินาที
	LCD Contrast (ความคมชัด LCD)	-□□■□□+	ปรับความคมชัดของจอ LCD
	Auto Online (อัตโนมัติออนไลน์)	On (เปิด)* / Off (ปิด)	ตั้งค่าเครื่องพิมพ์ให้กลับสู่โหมดการเตรียมพร้อมโดยอัตโนมัติ
Setting Lock (ล็อคการตั้งค่า)	-	-	เปิดการตั้งค่าแผงล็อก On (เปิด) หรือ Off (ปิด) โดยใช้รหัสผ่าน
Reprint (การการพิมพ์ซ้ำ)	-	On (เปิด) / Off (ปิด)*	เปิดการตั้งค่าการพิมพ์ซ้ำ On (เปิด) หรือ Off (ปิด)
 ค่าที่ตั้งจากโรงงานจะแสดงเป็นตัวหนาและมีเครื่องหมายดอกจันกำกับอยู่			


General Setup (การตั้งค่าทั่วไป) (ต่อ)

เมนูย่อย	ตัวเลือกเมนู	ตัวเลือก	คำอธิบาย
Interface (อินเตอร์เฟซ)	Select (เลือก)	Auto (อัตโนมัติ)* / USB (USB) / Network (เครือข่าย)	เลือกอินเตอร์เฟซที่คุณใช้ หากคุณเลือก Auto (อัตโนมัติ) เครื่องจะเปลี่ยนอินเตอร์เฟซเป็น USB หรือ Ethernet โดยอัตโนมัติขึ้นอยู่กับอินเตอร์เฟซใดได้รับข้อมูล
	Auto IF Time (อัตโนมัติถ้าเวลา)	1 / 2 / 3 / 4 / 5* / ... / 99Sec (วินาที)	คุณต้องตั้งค่าระยะเวลาหมดเวลา สำหรับตัวเลือกอินเตอร์เฟซอัตโนมัติ
	Input Buffer (อินพุตบัฟเฟอร์)	Level (ระดับ) 1 / 2 / 3 / 4* / ... / 7	เพิ่มหรือลดความจุบัฟเฟอร์อินพุต
Delete Storage (ลบที่เก็บข้อมูล)	Macro ID (ROM) (ID มาโคร (ROM))	-	ลบข้อมูลใน ROM
	Font ID (ROM) (ID แบบอักษร (ROM))	-	
	Format (ROM) (รูปแบบ (ROM))	-	กำหนดรูปแบบ ROM
 ค่าที่ตั้งจากโรงงานจะแสดงเป็นตัวหนาและมีเครื่องหมายดอกจันกำกับอยู่			


Print Menu (เมนูการพิมพ์)

เมนูย่อย	ตัวเลือกเมนู	ตัวเลือก	คำอธิบาย
Emulation (เลียนแบบ)	-	Auto (EPSON) (อัตโนมัติ (EPSON))* / Auto (IBM) (อัตโนมัติ (IBM)) / HP LaserJet / BR-Script 3 / Epson FX-850 / IBM Proprinter	เลือกโหมดการเลียนแบบที่คุณใช้ เมื่อคุณเลือก Auto (EPSON) (อัตโนมัติ (EPSON)) หรือ Auto (IBM) (อัตโนมัติ (IBM)) เครื่องจะเลือกโหมดการเลียนแบบจากการรวมต่อไปนี้โดยอัตโนมัติ <ul style="list-style-type: none"> ■ Auto (EPSON) (อัตโนมัติ (EPSON)) HP LaserJet / BR-Script 3 / Epson FX-850 ■ Auto (IBM) (อัตโนมัติ (IBM)) HP LaserJet / BR-Script 3 / IBM Proprinter (IBM Proprinter) หากคุณเลือกตัวเลือกอื่นนอกจาก Auto (EPSON) (อัตโนมัติ (EPSON)) หรือ Auto (IBM) (อัตโนมัติ (IBM)) แต่ละโหมดการเลียนแบบจะถูกกำหนดตายตัว
Auto Continue (ต่อเนื่องอัตโนมัติ)	-	On (เปิด) / Off (ปิด)*	หากเปิดใช้การตั้งค่านี้ เครื่องพิมพ์จะล้างข้อผิดพลาดขนาดกระดาษโดยอัตโนมัติ และจะใช้กระดาษที่ใช้ร่วมกันได้จากถาดใส่กระดาษอื่น
Media Type (ประเภทสื่อ)	-	Plain Paper (กระดาษธรรมดา)* / Thick Paper (กระดาษหนา) / Thicker Paper (กระดาษหนามาก) / Thin Paper (กระดาษบาง) / Recycled Paper (กระดาษรีไซเคิล) / Bond Paper (กระดาษปอนด์) / Envelopes (ซอง) / Env. Thick (ซอง หนา) / Env. Thin (ซอง บาง) / Label (ป้ายฉลาก)	ตั้งค่าชนิดกระดาษ
Paper (กระดาษ)	-	Letter / Legal / A4* / Executive / Com-10 / DL / JIS B5 / B5 / A5 / A5 L / JIS B6 / B6 / A6 / Monarch / C5 / Folio	ตั้งค่าขนาดกระดาษ
Copies (สำเนา)	-	1* / 2 / ... / 999	ตั้งค่าจำนวนหน้าที่พิมพ์
 ค่าที่ตั้งจากโรงงานจะแสดงเป็นตัวหนาและมีเครื่องหมายดอกจันกำกับอยู่			

Print Menu (เมนูการพิมพ์) (ต่อ)


เมนูย่อย	ตัวเลือกเมนู	ตัวเลือก	คำอธิบาย
Orientation (ทิศทาง)	-	Portrait (แนวตั้ง)* / Landscape (แนวนอน)	เครื่องพิมพ์นี้สามารถพิมพ์จำนวนหน้าในแนวตั้งหรือแนวนอน
Print Position (ตำแหน่งพิมพ์)	X Offset (X ออฟเซต)	-500 / -499 / ... / -1 / 0* / 1 / ... / 499 / 500Dots (จุด)	เลื่อนไปที่ตำแหน่งเริ่มพิมพ์ (ที่มุมซ้ายบนของหน้า) ในแนวนอนสูงสุด -500 (ซ้าย) ถึง +500 (ขวา) จุด ความละเอียด 300 dpi
	Y Offset (Y ออฟเซต)	-500 / -499 / ... / -1 / 0* / 1 / ... / 499 / 500Dots (จุด)	เลื่อนไปที่ตำแหน่งเริ่มพิมพ์ (ที่มุมซ้ายบนของหน้า) ในแนวตั้งสูงสุด -500 (บน) ถึง +500 (ล่าง) จุด ความละเอียด 300 dpi
Auto FF (FF อัตโนมัติ)	-	On (เปิด) / off (ปิด)*	ให้คุณพิมพ์ข้อมูลที่เหลืออยู่โดยไม่กด Go
HP LaserJet	Font No. (หมายเลขแบบอักษร)	I000 / ... / I059* / ... / I071	ตั้งค่าหมายเลขแบบอักษร
	Font Pitch (ความกว้างแบบอักษร)	0.44 / ... / 10.00* / ... / 99.99	ตั้งค่าระดับแบบอักษร เมนู Font Pitch (ความกว้างแบบอักษร) จะปรากฏเมื่อคุณเลือก I059 ไปที่ I071 ในการตั้งค่า Font No. (หมายเลขแบบอักษร)
	Font Point (ขนาดพอยท์แบบอักษร)	4.00 / ... / 12.00* / ... / 999.75	ตั้งค่าขนาดแบบอักษร เมนู Font Point (ขนาดพอยท์แบบอักษร) จะปรากฏเมื่อคุณเลือก I000 ไปที่ I058 ในการตั้งค่า Font No. (หมายเลขแบบอักษร)
	Symbol Set (ชุดสัญลักษณ์)	PC-8* / PC-8 D/N / ...	ตั้งค่าชุดสัญลักษณ์หรือชุดตัวอักษร
	Table Print (พิมพ์ตาราง)	-	พิมพ์ตารางรหัส หาก Change Emulation (เปลี่ยนการเลียนแบบ) ปรากฏบนจอ LCD ให้เลือก Auto (EPSON) (อัตโนมัติ (EPSON)), Auto (IBM) (อัตโนมัติ (IBM)) หรือ HP LaserJet ใน Emulation (เลียนแบบ) ของ Print Menu (เมนูการพิมพ์) (ดูที่ หน้า 85)
	Auto LF (LF อัตโนมัติ)	On (เปิด) / off (ปิด)*	เปิด: CR → CR+LF, ปิด: CR → CR
	Auto CR (CR อัตโนมัติ)	On (เปิด) / off (ปิด)*	เปิด: LF → LF+CR, FF → FF+CR, หรือ VT → VT+CR ปิด: LF → LF, FF → FF, หรือ VT → VT
 ค่าที่ตั้งจากโรงงานจะแสดงเป็นตัวหนาและมีเครื่องหมายดอกจันกำกับอยู่			

Print Menu (เมนูการพิมพ์) (ต่อ)

เมนูย่อย	ตัวเลือกเมนู	ตัวเลือก	คำอธิบาย
HP LaserJet (ต่อ)	Auto WRAP (WRAP อัตโนมัติ)	On (เปิด) / off (ปิด)*	เลือกว่าจะแสดง line feed และ carriage return เมื่อเครื่องพิมพ์ถึงขอบกระดาษด้านขวาหรือไม่
	Auto SKIP (SKIP อัตโนมัติ)	On (เปิด)* / off (ปิด)	เลือกว่าจะแสดง line feed และ carriage return เมื่อตำแหน่งเครื่องพิมพ์ถึงขอบกระดาษด้านล่างหรือไม่
	Left Margin (ขอบกระดาษซ้าย)	##	ตั้งค่าขอบกระดาษด้านซ้ายที่คอลัมน์ 0 ถึงคอลัมน์ 70 ที่ 1 cpi ค่าติดตั้งค่าเริ่มต้นคือ 0 cpi
	Right Margin (ขอบกระดาษขวา)	##	ตั้งค่าขอบกระดาษด้านขวาที่คอลัมน์ 10 ถึงคอลัมน์ 80 ที่ 1 cpi ค่าติดตั้งค่าเริ่มต้นคือ 78 cpi (A4)
	Top Margin (ขอบกระดาษบน)	#.##	ตั้งค่าขอบกระดาษด้านบนที่ระยะจากขอบด้านบนของกระดาษ: 0.00, 0.33, 0.50, 1.00, 1.50 หรือ 2.00 นิ้ว ค่าติดตั้งค่าเริ่มต้นคือ 0.50 นิ้ว
	Bottom Margin (ขอบกระดาษล่าง)	#.##	ตั้งค่าขอบกระดาษด้านล่างที่ระยะจากขอบด้านล่างของกระดาษ: 0.00, 0.33, 0.50, 1.00, 1.50 หรือ 2.00 นิ้ว ค่าติดตั้งค่าเริ่มต้นคือ 0.50 นิ้ว
	Lines (เส้น)	###	ตั้งค่าจำนวนบรรทัดในแต่ละหน้าจาก 5 ถึง 128 บรรทัด ค่าติดตั้งค่าเริ่มต้นคือ 64 บรรทัด (A4)
Epson FX-850	Font No. (หมายเลขแบบอักษร)	I000 / ... / I059* / ... / I071	ตั้งค่าหมายเลขแบบอักษร
	Font Pitch (ความกว้างแบบอักษร)	0.44 / ... / 10.00* / ... / 99.99	ตั้งค่าระดับแบบอักษร เมนู Font Pitch (ความกว้างแบบอักษร) จะปรากฏเมื่อคุณเลือก I059 ไปที่ I071 ในการตั้งค่า Font No. (หมายเลขแบบอักษร)
	Font Point (ขนาดพอยท์แบบอักษร)	4.00 / ... / 12.00* / ... / 999.75	ตั้งค่าขนาดแบบอักษร เมนู Font Point (ขนาดพอยท์แบบอักษร) จะปรากฏเมื่อคุณเลือก I000 ไปที่ I058 ในการตั้งค่า Font No. (หมายเลขแบบอักษร)
	Character Set (ชุดอักขระ)	US ASCII* / GERMAN / ...	ตั้งค่าชุดสัญลักษณ์หรือชุดตัวอักษร
 ค่าที่ตั้งจากโรงงานจะแสดงเป็นตัวหนาและมีเครื่องหมายดอกจันกำกับอยู่			

Print Menu (เมนูการพิมพ์) (ต่อ)

เมนูย่อย	ตัวเลือกเมนู	ตัวเลือก	คำอธิบาย
Epson FX-850 (ต่อ)	Table Print (พิมพ์ตาราง)	-	พิมพ์ตารางรหัส หาก Change Emulation (เปลี่ยนการเลียนแบบ) ปรากฏบนจอ LCD ให้เลือก Auto (EPSON) (อัตโนมัติ (EPSON)), Auto (IBM) (อัตโนมัติ (IBM)) หรือ HP LaserJet ใน Emulation (เลียนแบบ) ของ Print Menu (เมนูการพิมพ์) (ดูที่ หน้า 85)
	Auto LF (LF อัตโนมัติ)	On (เปิด) / off (ปิด) *	เปิด: CR – CR+LF, ปิด: CR – CR
	Auto Mask (ครอบอัตโนมัติ)	On (เปิด) / off (ปิด) *	ตั้งค่าขอบกระดาษด้านบนและด้านล่างเป็น สองบรรทัด เมื่อคุณตั้งค่า Auto Mask (ครอบอัตโนมัติ) ไปที่ On (เปิด) การตั้งค่านี้จะเขียนทับการตั้งค่า Top Margin (ขอบกระดาษบน) และ Bottom Margin (ขอบกระดาษล่าง)
	Left Margin (ขอบกระดาษซ้าย)	##	ตั้งค่าขอบกระดาษด้านซ้ายที่คอลัมน์ 0 ถึงคอลัมน์ 70 ที่ 1 cpi ค่าติดตั้งค่าเริ่มต้นคือ 0 cpi
	Right Margin (ขอบกระดาษขวา)	##	ตั้งค่าขอบกระดาษด้านขวาที่คอลัมน์ 10 ถึงคอลัมน์ 80 ที่ 1 cpi ค่าติดตั้งค่าเริ่มต้นคือ 80 cpi
	Top Margin (ขอบกระดาษบน)	#.##	ตั้งค่าขอบกระดาษด้านบนที่ระยะจากขอบ ด้านบนของกระดาษ: 0.00, 0.33, 0.50, 1.00, 1.50 หรือ 2.00 นิ้ว ค่าติดตั้งค่าเริ่มต้นคือ 0.33 นิ้ว
	Bottom Margin (ขอบกระดาษล่าง)	#.##	ตั้งค่าขอบกระดาษด้านล่างที่ระยะจากขอบ ด้านล่างของกระดาษ: 0.00, 0.33, 0.50, 1.00, 1.50 หรือ 2.00 นิ้ว ค่าติดตั้งค่าเริ่มต้นคือ 0.33 นิ้ว
	Lines (เส้น)	###	ตั้งค่าจำนวนบรรทัดในแต่ละหน้าจาก 5 ถึง 128 บรรทัด ค่าติดตั้งค่าเริ่มต้นคือ 66 บรรทัด (A4)

 ค่าที่ตั้งจากโรงงานจะแสดงเป็นตัวหนาและมีเครื่องหมายดอกจันกำกับอยู่


Print Menu (เมนูการพิมพ์) (ต่อ)

เมนูย่อย	ตัวเลือกเมนู	ตัวเลือก	คำอธิบาย
IBM Proprinter	Font No. (หมายเลขแบบอักษร)	I000 / ... / I059* / ... / I071	ตั้งค่าหมายเลขแบบอักษร
	Font Pitch (ความกว้างแบบอักษร)	0.44 / ... / 10.00* / ... / 99.99	ตั้งค่าระดับแบบอักษร เมนู Font Pitch (ความกว้างแบบอักษร) จะปรากฏเมื่อคุณเลือก I059 ไปที่ I071 ในการตั้งค่า Font No. (หมายเลขแบบอักษร)
	Font Point (ขนาดพอยท์แบบอักษร)	4.00 / ... / 12.00* / ... / 999.75	ตั้งค่าขนาดแบบอักษร เมนู Font Point (ขนาดพอยท์แบบอักษร) จะปรากฏเมื่อคุณเลือก I000 ไปที่ I058 ในการตั้งค่า Font No. (หมายเลขแบบอักษร)
	Character Set (ชุดอักขระ)	PC-8* / PC-8 D/N / ...	ตั้งค่าชุดสัญลักษณ์หรือชุดตัวอักษร
	Table Print (พิมพ์ตาราง)	-	พิมพ์ตารางรหัส หาก Change Emulation (เปลี่ยนการเลียนแบบ) ปรากฏบนจอ LCD ให้เลือก Auto (EPSON) (อัตโนมัติ (EPSON)), Auto (IBM) (อัตโนมัติ (IBM)) หรือ HP LaserJet ใน Emulation (เลียนแบบ) ของ Print Menu (เมนูการพิมพ์) (ดูที่ หน้า 85)
	Auto LF (LF อัตโนมัติ)	On (เปิด) / off (ปิด)*	เปิด: CR → CR+LF, ปิด: CR → CR
	Auto CR (CR อัตโนมัติ)	On (เปิด) / off (ปิด)*	เปิด: LF → LF+CR, FF → FF+CR, หรือ VT → VT+CR ปิด: LF → LF, FF → FF, หรือ VT → VT
	Auto Mask (ครอบอัตโนมัติ)	On (เปิด) / off (ปิด)*	ตั้งค่าขอบกระดาษด้านบนและด้านล่างเป็น สองบรรทัด เมื่อคุณตั้งค่า Auto Mask (ครอบอัตโนมัติ) ไปที่ On (เปิด) การตั้งค่านี้จะเขียนทับการตั้งค่า Top Margin (ขอบกระดาษบน) และ Bottom Margin (ขอบกระดาษล่าง)
	Left Margin (ขอบกระดาษซ้าย)	##	ตั้งค่าขอบกระดาษด้านซ้ายที่คอลัมน์ 0 ถึงคอลัมน์ 70 ที่ 1 cpi ค่าติดตั้งค่าเริ่มต้นคือ 0 cpi
Right Margin (ขอบกระดาษขวา)	##	ตั้งค่าขอบกระดาษด้านขวาที่คอลัมน์ 10 ถึงคอลัมน์ 80 ที่ 1 cpi ค่าติดตั้งค่าเริ่มต้นคือ 80 cpi	



ค่าที่ตั้งจากโรงงานจะแสดงเป็นตัวหนาและมีเครื่องหมายดอกจันกำกับอยู่

Print Menu (เมนูการพิมพ์) (ต่อ)

เมนูย่อย	ตัวเลือกเมนู	ตัวเลือก	คำอธิบาย
IBM Proprinter (ต่อ)	Top Margin (ขอบกระดาษบน)	#.##	ตั้งค่าขอบกระดาษด้านบนที่ระยะจากขอบ ด้านบนของกระดาษ: 0.00, 0.33, 0.50, 1.00, 1.50 หรือ 2.00 นิ้ว ค่าติดตั้งค่าเริ่มต้นคือ 0.33 นิ้ว
	Bottom Margin (ขอบกระดาษล่าง)	#.##	ตั้งค่าขอบกระดาษด้านล่างที่ระยะจากขอบ ด้านล่างของกระดาษ: 0.00, 0.33, 0.50, 1.00, 1.50 หรือ 2.00 นิ้ว ค่าติดตั้งค่าเริ่มต้นคือ 0.33 นิ้ว
	Lines (เส้น)	###	ตั้งค่าจำนวนบรรทัดในแต่ละหน้าจาก 5 ถึง 128 บรรทัด ค่าติดตั้งค่าเริ่มต้นคือ 66 บรรทัด (A4)
BR-Script 3	Error Print (พิมพ์ผิดพลาด)	On (เปิด)* / Off (ปิด)	เลือกว่าจะพิมพ์ข้อมูลความผิดพลาดเมื่อ เกิดข้อผิดพลาดหรือไม่
 ค่าที่ตั้งจากโรงงานจะแสดงเป็นตัวหนาและมีเครื่องหมายดอกจันกำกับอยู่			

เมนูเครือข่าย


เมนูย่อย 1	เมนูย่อย 2	ตัวเลือกเมนู	ตัวเลือก	คำอธิบาย
Wired LAN (LAN มีสาย)	TCP/IP	Boot Method (วิธีบูท)	Auto (อัตโนมัติ)* / Static / RARP / BOOTP / DHCP	เลือก IP method ที่ตรงตามความต้องการของคุณที่สุด
		IP Address (IP แอดเดรส)	###.###.###.### (000.000.000.000)* ¹	ป้อนที่อยู่ IP
		Subnet Mask (ซับเน็ตมาสก์)	###.###.###.### (000.000.000.000)* ¹	ป้อน Subnet mask
		Gateway (เกตเวย์)	###.###.###.### (000.000.000.000)* ¹	ป้อน Gateway address
		IP Boot Tries	0 / 1 / 2 / 3* / ... / 32767	ระบุจำนวนครั้งที่เครื่องพยายามติดต่อที่อยู่ IP เมื่อตั้งค่า Boot Method (วิธีบูท) ไปที่การตั้งค่าใดๆ ยกเว้น Static
		APIPA	On (เปิด)* / Off (ปิด)	จัดสรรที่อยู่ IP จากช่วง local address ที่เชื่อมต่อโดยอัตโนมัติ ¹
		IPv6	On (เปิด) / Off (ปิด)*	ตั้งค่าการใช้ IPv6 protocol
	Ethernet	-	Auto (อัตโนมัติ)* / 100B-FD / 100B-HD / 10B-FD / 10B-HD	เลือกโหมดเชื่อมต่อ Ethernet
	Wired Status (สถานะแบบใช้สาย)	-	Active 1000B-FD (ใช้งาน 1000B-FD) ² / Active 100B-FD (ใช้งาน 100B-FD) / Active 100B-HD (ใช้งาน 100B-HD) / Active 10B-FD (ใช้งาน 10B-FD) / Active 10B-HD (ใช้งาน 10B-HD) / Inactive (ไม่ใช้งาน) / Wired OFF (ปิดการใช้สาย)	แสดงสถานะการเชื่อมต่อ Ethernet
	MAC Address (MAC แอดเดรส)	-	-	แสดง MAC address ของเครื่องพิมพ์
Set to Default (ตั้งค่าเป็นค่าเริ่มต้น)	กู้คืนการตั้งค่าเครือข่ายแบบใช้สายของเซิร์ฟเวอร์การพิมพ์ภายในไปที่ค่าเริ่มต้นที่มาจากโรงงาน			
Wired Enable (เปิดใช้งานแบบมีสาย)	-	On (เปิด)* / Off (ปิด)	เลือกโหมดเชื่อมต่อ Ethernet	




ค่าที่ตั้งจากโรงงานจะแสดงเป็นตัวหนาและมีเครื่องหมายดอกจันกำกับอยู่

เมนูเครือข่าย (ต่อ)


เมนูย่อย 1	เมนูย่อย 2	ตัวเลือกเมนู	ตัวเลือก	คำอธิบาย
WLAN	TCP/IP	Boot Method (วิธีบูท)	Auto (อัตโนมัติ)* / Static / RARP / BOOTP / DHCP	เลือก IP method ที่ตรงตามความต้องการของคุณที่สุด
		IP Address (IP แอดเดรส)	###.###.###.### (000.000.000.000)* 1	ป้อนที่อยู่ IP
		Subnet Mask (ซับเน็ตมาสก์)	###.###.###.### (000.000.000.000)* 1	ป้อน Subnet mask
		Gateway (เกตเวย์)	###.###.###.### (000.000.000.000)* 1	ป้อน Gateway address
		IP Boot Tries	0 / 1 / 2 / 3* / ... / 32767	ระบุจำนวนครั้งที่เครื่องพยายามติดต่อที่อยู่ IP เมื่อตั้งค่า Boot Method (วิธีบูท) ไปที่การตั้งค่าใดๆ ยกเว้น Static
		APIPA	On (เปิด)* / Off (ปิด)	จัดสรรที่อยู่ IP จากช่วง local address ที่เชื่อมต่อโดยอัตโนมัติ ¹
		IPv6	On (เปิด) / Off (ปิด)*	เปิดใช้งานหรือปิดใช้งาน IPv6 protocol
	Setup Wizard (ตัวช่วยการตั้งค่า)	-	-	กำหนดค่าเครือข่ายแบบไร้สายโดยใช้วิธีติดตั้งค่า
	WPS/AOSS	-	-	กำหนดค่าเครือข่ายแบบไร้สายโดยใช้วิธีการ WPS หรือ AOSS™
	WPS w/PIN Code (WPS ที่มีรหัส PIN)	-	-	กำหนดค่าเครือข่ายแบบไร้สายโดยใช้ WPS ที่มีรหัส PIN

 ค่าที่ตั้งจากโรงงานจะแสดงเป็นตัวหนาและมีเครื่องหมายดอกจันกำกับอยู่

เมนูเครือข่าย (ต่อ)

เมนูย่อย 1	เมนูย่อย 2	ตัวเลือกเมนู	ตัวเลือก	คำอธิบาย
WLAN (ต่อ)	WLAN Status (สถานะ WLAN) (ปรากฏเฉพาะเมื่อ WLAN Enable (เปิดใช้งาน WLAN) เป็น On (เปิด) และ Wired Enable (เปิดใช้งานแบบมีสาย) เป็น Off (ปิด))	Status (สถานะ)	Active (11n) (ใช้งาน (11n)) / Active (11b) (ใช้งาน (11b)) / Active (11g) (ใช้งาน (11g)) / Wired LAN Active (LAN แบบมีสายใช้งาน) / WLAN OFF / AOSS Active (AOSS ทำงาน) / Connection Fail (เชื่อมต่อล้มเหลว)	แสดงสถานะการเชื่อมต่อ Ethernet แบบไร้สาย
		Signal (สัญญาณ)	Strong (แรง) / Medium (ปานกลาง) / Weak (อ่อน) / None (ไม่มี)	แสดงเงื่อนไขสัญญาณ
		Channel (ช่องสัญญาณ)	-	แสดงช่องสัญญาณที่ใช้งานเมื่อ Status (สถานะ) เปิดทำงาน
		Speed (ความเร็ว)	-	แสดงความเร็วในการเชื่อมต่อเมื่อ Status (สถานะ) ทำงาน
		SSID	-	แสดง SSID [ใช้ตัวเลขสูงสุด 32 หลักและตัวอักษร 0-9, a-z และ A-Z ในค่า ASCII]
		Comm. Mode (โหมดสื่อสาร)	Ad-hoc (เฉพาะกิจ)* / Infrastructure (โครงสร้าง)	แสดงโหมดการสื่อสารปัจจุบัน
		MAC Address (MAC แอดเดรส)	-	-
Set to Default (ตั้งค่าเป็นค่าเริ่มต้น)	กู้คืนการตั้งค่าเครือข่ายแบบไร้สายของเซิร์ฟเวอร์การพิมพ์ภายในไปที่ค่าเริ่มต้นที่มาจากโรงงาน			
WLAN Enable (เปิดใช้งาน WLAN)	-	On (เปิด) / OFF (ปิด)*	เปิดหรือปิดอินเตอร์เฟซแบบไร้สาย	
Wi-Fi Direct	Push Button (ปุ่มกด)	-	-	คุณสามารถกำหนดค่าเครือข่าย Wi-Fi Direct™ ได้ง่ายโดยใช้ปุ่มกดเพียงปุ่มเดียว
	PIN Code (รหัส PIN)	-	-	คุณสามารถกำหนดค่าเครือข่าย Wi-Fi Direct™ ได้ง่ายโดยใช้ WPS ที่มีรหัส PIN
	Manual (คู่มือ)	-	-	คุณสามารถกำหนดค่าเครือข่าย Wi-Fi Direct™ ด้วยตนเอง
 ค่าที่ตั้งจากโรงงานจะแสดงเป็นตัวหนาและมีเครื่องหมายดอกจันกำกับอยู่				


เมนูเครือข่าย (ต่อ)

เมนูย่อย 1	เมนูย่อย 2	ตัวเลือกเมนู	ตัวเลือก	คำอธิบาย
Wi-Fi Direct (ต่อ)	Group Owner (เจ้าของกลุ่ม)	-	On (เปิด) / off (ปิด)*	ตั้งค่าเครื่องพิมพ์ของคุณเป็น Group Owner
	Device Info. (ข้อมูลอุปกรณ์)	Device Name (ชื่ออุปกรณ์)	-	คุณสามารถดูชื่อเครื่องพิมพ์จากเครื่องพิมพ์ของคุณ
		SSID	-	แสดง SSID ของ Group Owner เมื่อเครื่องพิมพ์ไม่ได้เชื่อมต่อ จอ LCD จะแสดง Not Connected (ไม่เชื่อมต่อ)
		IP Address (IP แอดเดรส)	-	คุณสามารถดูที่อยู่ IP ปัจจุบันจากเครื่องพิมพ์ของคุณ
	Status Info. (ข้อมูลสถานะ)	Status (สถานะ)	G/O Active(**) (G/O ทำงาน (**)) / Client Active (ไคลเอนท์ทำงาน) / Not Connected (ไม่เชื่อมต่อ) / Off (ปิด) / Wired LAN Active (LAN แบบมีสายใช้งาน)	คุณสามารถกำหนดสถานะเครือข่าย Wi-Fi Direct™ ปัจจุบัน
		Signal (สัญญาณ)	-	คุณสามารถดูความแรงสัญญาณเครือข่าย Wi-Fi Direct™ ปัจจุบัน เมื่อเครื่องพิมพ์ของคุณทำหน้าที่เป็น Group Owner จอ LCD จะแสดง Strong (แรง) เสมอ
		Channel (ช่องสัญญาณ)	-	แสดงช่องสัญญาณที่ใช้งานเมื่อ Status (สถานะ) เป็น G/O Active(**) (G/O ทำงาน (**)) หรือ Client Active (ไคลเอนท์ทำงาน)
		Speed (ความเร็ว)	-	แสดงความเร็วในการเชื่อมต่อเมื่อ Status (สถานะ) เป็น G/O Active(**) (G/O ทำงาน (**)) หรือ Client Active (ไคลเอนท์ทำงาน)
	I/F Enable (เปิดใช้งาน I/F)	-	On (เปิด) / off (ปิด)*	เปิดใช้งานหรือปิดใช้งานการเชื่อมต่อ Wi-Fi Direct™
Network Reset (รีเซ็ตเครือข่าย)	กู้คืนการตั้งค่าเครือข่ายทั้งหมดของเซิร์ฟเวอร์การพิมพ์ภายในไปที่ค่าเริ่มต้นที่มาจากโรงงาน			
 ค่าที่ตั้งจากโรงงานจะแสดงเป็นตัวหนาและมีเครื่องหมายดอกจันกำกับอยู่				

1 ### หมายถึง จำนวนภายในช่วง 000 ถึง 255 สำหรับการเชื่อมต่อเครือข่าย หาก 'Boot Method' ของเครื่องเป็น 'Auto' เครื่องพิมพ์จะพยายามตั้งค่าที่อยู่ IP และ Subnet Mask โดยอัตโนมัติจากเซิร์ฟเวอร์ DHCP หรือ BOOTP หากไม่พบเซิร์ฟเวอร์ DHCP APIPA IP address จะถูกจัดสรร เช่น 169.254.[001-254]. [000-255] หาก 'Boot Method' ของเครื่องพิมพ์ตั้งค่าไปที่ 'Static' คุณต้องป้อนที่อยู่ IP จากแผงควบคุมของเครื่องพิมพ์ด้วยตนเอง

2 สำหรับ HL-6180DW

Reset Menu (รีเซ็ตเมนู)

การแสดงผลบนหน้าจอ	คำอธิบาย
Network (เครือข่าย)	กู้คืนการตั้งค่าเครือข่ายทั้งหมดของเซิร์ฟเวอร์การพิมพ์ภายในไปที่ค่าเริ่มต้นที่มาจากโรงงาน
Factory Reset (รีเซ็ตค่าที่ตั้งจากโรงงาน)	ตั้งค่าเครื่องพิมพ์ใหม่ และกู้คืนการตั้งค่าเครื่องพิมพ์ (รวมถึงการตั้งค่าคำสั่ง) ไปที่ค่าเริ่มต้นที่มาจากโรงงาน
 ค่าที่ตั้งจากโรงงานจะแสดงเป็นตัวหนาและมีเครื่องหมายดอกจันกำกับอยู่	

การพิมพ์เอกสารซ้ำ

การพิมพ์งานสุดท้ายซ้ำ

คุณสามารถพิมพ์ข้อมูลซ้ำจากงานพิมพ์สุดท้ายโดยไม่ต้องส่งจากคอมพิวเตอร์อีกครั้ง



หมายเหตุ

- ฟังก์ชันพิมพ์ซ้ำไม่สามารถใช้งานได้เมื่อ Secure Function Lock 2.0 เปิดอยู่ (ข้อมูลเพิ่มเติมเกี่ยวกับ Secure Function Lock 2.0 >> คู่มือเน็ทเวิร์คสำหรับผู้ใช้: *Secure Function Lock 2.0*)
- หากเครื่องไม่มีหน่วยความจำเพียงพอที่จะเก็บข้อมูลงานพิมพ์ชั่วคราว เครื่องพิมพ์จะไม่พิมพ์เอกสาร
- หากคุณรอ 30 นาทีเพื่อสั่งงานแผงควบคุมต่อ จอ LCD จะยกเลิกการตั้งค่าการพิมพ์ซ้ำโดยอัตโนมัติ
- สำหรับข้อมูลเพิ่มเติมเกี่ยวกับการตั้งค่าไดรเวอร์เครื่องพิมพ์ ดูที่ *แท็บการทำงานขั้นสูง* >> หน้า 32
- หลังจากปิดสวิตช์ไฟ งานพิมพ์สุดท้ายจะถูกลบ

วิธีการพิมพ์ซ้ำงานสุดท้าย



ตรวจสอบให้แน่ใจว่าการตั้งค่า Reprint (การการพิมพ์ซ้ำ) เป็น On (เปิด) โดยใช้ปุ่มบนแผงควบคุมเพื่อเข้าสู่เมนู General Setup (การตั้งค่าทั่วไป)



หมายเหตุ

หากคุณพิมพ์โดยใช้ไดรเวอร์เครื่องพิมพ์ Windows® ที่ให้มากับเครื่องพิมพ์ การตั้งค่า **Use Reprint** (ใช้การพิมพ์ซ้ำ) ในไดรเวอร์เครื่องพิมพ์จะถูกใช้ก่อนการตั้งค่าที่ทำบนแผงควบคุม เลือกช่องใส่เครื่องหมาย **Use Reprint** (ใช้การพิมพ์ซ้ำ) ในไดรเวอร์เครื่องพิมพ์ (สำหรับข้อมูลเพิ่มเติม ใหดูที่ *ใช้การพิมพ์ซ้ำ* >> หน้า 38)



กด **Go** นานประมาณ 4 วินาทีแล้วปล่อยปุ่ม



ตรวจสอบว่าจอ LCD แสดง Reprint: Print (การการพิมพ์ซ้ำ: พิมพ์) กด **OK**



กด ▲ หรือ ▼ ป้อนจำนวนสำเนาที่คุณต้องการ คุณสามารถเลือกระหว่าง 1 ถึง 999 Copies (สำเนา)



กด **OK** หรือ **Go**



หมายเหตุ

หากคุณต้องการลบงานพิมพ์สุดท้ายจากหน่วยความจำ ให้ทำกระบวนการต่อไปนี้แทนขั้นตอน ③ และขั้นตอนถัดไป

- กด ▲ หรือ ▼ เพื่อเลือก Reprint: Delete (การการพิมพ์ซ้ำ: ลบ) กด **OK**

จอ LCD จะแสดง Deleted (ลบแล้ว) และเครื่องพิมพ์จะกลับสู่โหมดการเตรียมพร้อม

การพิมพ์ข้อมูลสำหรับการรักษาความปลอดภัย

ข้อมูลสำหรับการรักษาความปลอดภัย

เอกสารที่ปลอดภัยจะถูกป้องกันด้วยรหัสผ่านและเฉพาะผู้ที่ทราบรหัสผ่านเท่านั้นที่สามารถพิมพ์เอกสารได้ เครื่องพิมพ์จะไม่พิมพ์เอกสารเมื่อคุณส่งเอกสารเพื่อพิมพ์ เพื่อพิมพ์เอกสาร คุณต้องใช้แผงควบคุมของเครื่องพิมพ์ (โดยใช้รหัสผ่าน) ข้อมูลสำหรับการรักษาความปลอดภัยจะถูกลบหลังจากพิมพ์แล้ว

เมื่อพื้นที่เก็บข้อมูลชั่วคราวเต็ม จอ LCD จะแสดง Out of Memory (หน่วยความจำเต็ม) กด **Cancel** เพื่อกลับไปโหมดการเตรียมพร้อม

หากคุณต้องการลบข้อมูลที่บันทึกไว้ชั่วคราว คุณสามารถส่งงานนี้ได้โดยใช้แผงควบคุม



หมายเหตุ

- ข้อมูลที่ปลอดภัยจะถูกลบเมื่อเครื่องพิมพ์ปิดทำงาน
- หากคุณรอ 30 วินาทีเพื่อส่งงานแผงควบคุมต่อ จอ LCD จะยกเลิกการตั้งค่าการพิมพ์โดยใช้การรักษาความปลอดภัยโดยอัตโนมัติ
- สำหรับข้อมูลเพิ่มเติมเกี่ยวกับการตั้งค่าในไดรเวอร์เครื่องพิมพ์ และวิธีการสร้างข้อมูลสำหรับการรักษาความปลอดภัย ดูที่ *การพิมพ์โดยใช้การรักษาความปลอดภัย* >> หน้า 35 (สำหรับไดรเวอร์เครื่องพิมพ์ Windows®) *ตัวเลือกขั้นสูง* >> หน้า 50 (สำหรับไดรเวอร์เครื่องพิมพ์ Windows® BR-Script) *การพิมพ์โดยใช้การรักษาความปลอดภัย* >> หน้า 62 (สำหรับไดรเวอร์เครื่องพิมพ์แมคอินทอช) หรือ *การพิมพ์โดยใช้การรักษาความปลอดภัย* >> หน้า 71 (สำหรับไดรเวอร์เครื่องพิมพ์แมคอินทอช BR-Script)

วิธีพิมพ์ข้อมูลสำหรับการรักษาความปลอดภัย

- 1 กด **Secure**
- 2 กด ▲ หรือ ▼ เพื่อเลือกชื่อผู้ใช้ กด **OK**
- 3 กด ▲ หรือ ▼ เพื่อเลือกงาน กด **OK**
- 4 กด ▲ หรือ ▼ เพื่อป้อนรหัสผ่านของคุณ กด **OK**
- 5 กด ▲ หรือ ▼ เพื่อเลือก Print (พิมพ์) กด **OK**
- 6 กด ▲ หรือ ▼ ป้อนจำนวนสำเนาที่คุณต้องการ
- 7 กด **OK** หรือ **Go**



หมายเหตุ

หากต้องการลบข้อมูลการพิมพ์โดยใช้การรักษาความปลอดภัยจากหน่วยความจำ ให้ทำกระบวนการต่อไปนี้แทนขั้นตอน 6 และขั้นตอนถัดไป

- กด ▲ หรือ ▼ เพื่อเลือก Delete (ลบ) กด **OK**

จอ LCD จะแสดง Deleted (ลบแล้ว) และเครื่องพิมพ์จะกลับสู่โหมดการเตรียมพร้อม

คุณลักษณะความปลอดภัย

Secure Function Lock 2.0

Secure Function Lock ให้คุณจำกัดการเข้าถึงของบุคคลสาธารณะในฟังก์ชันการพิมพ์

คุณลักษณะนี้จะป้องกันไม่ให้คุณใช้เปลี่ยนแปลงการตั้งค่าเริ่มต้นของเครื่องพิมพ์โดยจำกัดการเข้าถึงการตั้งค่าเมนู ก่อนใช้คุณลักษณะความปลอดภัย คุณต้องป้อนรหัสผ่านผู้ดูแลระบบ

การเข้าถึงการตั้งค่าที่จำกัดสามารถทำได้โดยสร้างผู้ใช้ที่ถูกจำกัดการเข้าถึง

ผู้ใช้ที่ถูกจำกัดการเข้าถึงต้องป้อนรหัสผ่านผู้ใช้เพื่อใช้งานเครื่องพิมพ์ Secure Function Lock

สามารถตั้งค่าโดยใช้การบริหารจัดการบนเว็บและ BRAdmin Professional 3 (Windows® เท่านั้น)

(>> คู่มือเน็ตเวิร์คสำหรับผู้ใช้)



หมายเหตุ

- จดบันทึกรหัสผ่านของคุณเก็บไว้ หากคุณลืมรหัสผ่าน คุณต้องตั้งรหัสผ่านที่ถูกเก็บอยู่ในเครื่องพิมพ์ใหม่ สำหรับข้อมูลเพิ่มเติมเกี่ยวกับวิธีการตั้งรหัสผ่านใหม่ โทรติดต่อ ตัวแทนจำหน่าย Brother เพื่อขอรับบริการ
- เฉพาะผู้ดูแลระบบเท่านั้นที่สามารถตั้งค่าขีดจำกัดและเปลี่ยนแปลงให้กับผู้ใช้แต่ละรายได้

การตั้งค่าการล็อคการทำงาน

การตั้งค่าการล็อคการทำงาน

ให้คุณตั้งรหัสผ่านเพื่อไม่ให้บุคคลอื่นเปลี่ยนแปลงการตั้งค่าเครื่องพิมพ์ของคุณโดยไม่ได้ตั้งใจ

จดบันทึกรหัสผ่านของคุณเก็บไว้ หากคุณลืมรหัสผ่าน คุณต้องตั้งรหัสผ่านที่ถูกเก็บอยู่ในเครื่องพิมพ์ใหม่

โปรดโทรติดต่อผู้ดูแลระบบของคุณหรือตัวแทนจำหน่ายของ Brother ของคุณ

ขณะที่การตั้งค่าการล็อคการทำงานเป็น On (เปิด) คุณไม่สามารถเปลี่ยนแปลงการตั้งค่าต่อไปนี้ได้หากไม่มีรหัสผ่าน:

- ถาดใส่กระดาษ
- การตั้งค่าทั่วไป
- เมนูการพิมพ์ (ยกเว้นการพิมพ์ตาราง)
- เครือข่าย (ยกเว้นสถานะ Mac Address ข้อมูลสถานะ และข้อมูลอุปกรณ์ใน Wi-Fi Direct)
- เมนูตั้งค่าใหม่

การตั้งรหัสผ่าน

- 1 กด ▲ หรือ ▼ เพื่อเลือก General Setup (การตั้งค่าทั่วไป) กด **OK**
- 2 กด ▲ หรือ ▼ เพื่อเลือก Setting Lock (ล็อคการตั้งค่า) กด **OK**
- 3 ป้อนตัวเลขสี่หลักสำหรับรหัสผ่าน เพื่อป้อนตัวเลขแต่ละหลัก กด ▲ หรือ ▼ เพื่อเลือกตัวเลขแล้วกด **OK**
- 4 ป้อนรหัสผ่านอีกครั้งเมื่อ จอ LCD แสดง Verify: (ตรวจสอบ:)

การเปลี่ยนรหัสผ่านการตั้งค่าการล็อคการทำงานของคุณ

ปิดการตั้งค่าการล็อคการทำงานก่อนเปลี่ยนรหัสผ่านของคุณ (ดูที่ *การเปิด/ปิดการตั้งค่าการล็อคการทำงาน* >> หน้า 99)

- 1 กด ▲ หรือ ▼ เพื่อเลือก General Setup (การตั้งค่าทั่วไป) กด **OK**
- 2 กด ▲ หรือ ▼ เพื่อเลือก Setting Lock (ล็อคการตั้งค่า) กด **OK**
- 3 กด ▲ หรือ ▼ เพื่อเลือก Set Password (ตั้งการรหัสผ่าน) กด **OK**
- 4 ป้อนรหัสผ่านสี่หลักที่ลงทะเบียนไว้ เพื่อป้อนตัวเลขแต่ละหลัก กด ▲ หรือ ▼ เพื่อเลือกตัวเลขแล้วกด **OK**
- 5 ป้อนตัวเลขสี่หลักสำหรับรหัสผ่านใหม่ เพื่อป้อนตัวเลขแต่ละหลัก กด ▲ หรือ ▼ เพื่อเลือกตัวเลขแล้วกด **OK**
- 6 ป้อนรหัสผ่านอีกครั้งเมื่อ จอ LCD แสดง Verify: (ตรวจสอบ:)

การเปิด/ปิดการตั้งค่าการล็อคการทำงาน

หากคุณป้อนรหัสผ่านผิดเมื่อทำตามคำแนะนำด้านล่าง จอ LCD จะแสดง Wrong Password
ป้อนรหัสผ่านที่ถูกต้องอีกครั้ง

การเปิดการตั้งค่าการล็อคการทำงาน

- 1 กด ▲ หรือ ▼ เพื่อเลือก General Setup (การตั้งค่าทั่วไป) กด **OK**
- 2 กด ▲ หรือ ▼ เพื่อเลือก Setting Lock (ล็อคการตั้งค่า) กด **OK**
- 3 กด **OK** เมื่อจอ LCD แสดง On (เปิด)
- 4 ป้อนรหัสผ่านสี่หลักที่ลงทะเบียนไว้ เพื่อป้อนตัวเลขแต่ละหลัก กด ▲ หรือ ▼ เพื่อเลือกตัวเลขแล้วกด **OK**

การปิดการตั้งค่าการล็อคการทำงาน

- 1 กด ▲ หรือ ▼ เพื่อเลือก General Setup (การตั้งค่าทั่วไป) กด **OK**
- 2 กด ▲ หรือ ▼ เพื่อเลือก Setting Lock (ล็อคการตั้งค่า) กด **OK**
- 3 ป้อนรหัสผ่านสี่หลักที่ลงทะเบียนไว้ เพื่อป้อนตัวเลขแต่ละหลัก กด ▲ หรือ ▼ เพื่อเลือกตัวเลขแล้วกด **OK**
- 4 กด **OK** หรือ **Go** เมื่อจอ LCD แสดง Off (ปิด)

คุณลักษณะด้านสิ่งแวดล้อม

รูปแบบการประหยัดผงหมึก (โทนเนอร์)

คุณสามารถประหยัดการใช้ผงหมึก (โทนเนอร์) ได้โดยใช้คุณลักษณะนี้ เมื่อคุณตั้งค่ารูปแบบการประหยัดผงหมึก (โทนเนอร์) ไปที่ On (เปิด) คุณภาพการพิมพ์จะจางลง ค่าติดตั้งค่าเริ่มต้นคือ Off (ปิด)

- 1 กด ▲ หรือ ▼ เพื่อเลือก General Setup (การตั้งค่าทั่วไป) กด **OK**
- 2 กด ▲ หรือ ▼ เพื่อเลือก Ecology (การรักษาสิ่งแวดล้อม) กด **OK**
- 3 กด ▲ หรือ ▼ เพื่อเลือก Toner Save (ประหยัดผงหมึก (โทนเนอร์)) กด **OK**
- 4 กด ▲ หรือ ▼ เพื่อเลือก On (เปิด) หรือ Off (ปิด) กด **OK** หรือ **Go**

เวลาพัก

การตั้งค่าโหมดพักสามารถช่วยลดปริมาณการใช้ไฟได้ เมื่อเครื่องพิมพ์อยู่ในโหมดพัก (โหมดประหยัดพลังงาน) เครื่องพิมพ์จะทำงานเสมือนเครื่องพิมพ์ถูกปิดอยู่ เครื่องจะกลับมาทำงานอีกครั้งและเริ่มพิมพ์เมื่อได้รับงานพิมพ์

คุณสามารถเลือกระยะเวลาที่เครื่องว่างก่อนเข้าสู่โหมดพัก เมื่อเครื่องได้รับไฟล์สำหรับพิมพ์หรือเอกสารสำหรับพิมพ์ ตัวจับเวลาจะถูกตั้งค่าใหม่ ค่าติดตั้งค่าเริ่มต้นคือ 3 นาที ขณะที่เครื่องอยู่ในโหมดพัก จอ LCD จะแสดง Sleep (รอทำงาน)

- 1 กด ▲ หรือ ▼ เพื่อเลือก General Setup (การตั้งค่าทั่วไป) กด **OK**
- 2 กด ▲ หรือ ▼ เพื่อเลือก Ecology (การรักษาสิ่งแวดล้อม) กด **OK**
- 3 กด ▲ หรือ ▼ เพื่อเลือก Sleep Time (เวลารอทำงาน) กด **OK**
- 4 กด ▲ หรือ ▼ เพื่อป้อนระยะเวลาที่เครื่องว่างก่อนเข้าสู่โหมดพัก กด **OK** หรือ **Go**

โหมดหยุดชั่วคราว

หากเครื่องพิมพ์อยู่ในโหมดพัก และไม่ได้รับงานใดๆ เป็นระยะเวลาหนึ่ง เครื่องพิมพ์จะเข้าสู่โหมดหยุดชั่วคราวโดยอัตโนมัติและจอ LCD จะแสดง Deep Sleep (หยุดการทำงานชั่วคราว) โหมดหยุดชั่วคราวใช้พลังงานน้อยกว่าโหมดพัก เครื่องพิมพ์จะเรียกคืนการทำงานเมื่อเครื่องพิมพ์ได้รับงานพิมพ์

หากเปิดใช้งานเครือข่ายแบบไร้สาย เครื่องพิมพ์จะไม่เข้าสู่โหมดหยุดชั่วคราว เพื่อเปิดใช้งานเครือข่ายแบบไร้สาย >> คู่มือเน็ตเวิร์คสำหรับผู้ใช้งาน: *Control panel setup*

โหมดปิดทำงาน (ตะวันออกเฉียงกลางและแอฟริกาเท่านั้น)

หากเครื่องพิมพ์อยู่ในโหมดหยุดชั่วคราวเป็นเวลา 4 ชั่วโมง เครื่องพิมพ์จะเข้าสู่โหมดปิดทำงานโดยอัตโนมัติและจอ LCD จะแสดง Power Down (ประหยัดพลังงาน) โหมดปิดทำงานเป็นโหมดที่ใช้ไฟต่ำสุด โดยใช้ไฟน้อยกว่า 0.5 วัตต์ เพื่อเริ่มพิมพ์ กดปุ่มใดๆ บนแผงควบคุมแล้วส่งข้อมูลการพิมพ์

คุณสามารถเปิดใช้หรือปิดใช้คุณลักษณะโหมดปิดทำงานโดยทำตามขั้นตอนต่อไปนี้:

- 1 กด ▲ หรือ ▼ เพื่อเลือก General Setup (การตั้งค่าทั่วไป) กด **OK**
- 2 กด ▲ หรือ ▼ เพื่อเลือก Ecology (การรักษาสิ่งแวดล้อม) กด **OK**
- 3 กด ▲ หรือ ▼ เพื่อเลือก Auto Powerdown (เข้าสู่โหมดประหยัดพลังงานอัตโนมัติ) กด **OK**
- 4 กด ▲ หรือ ▼ เพื่อเลือก On (เปิด) หรือ Off (ปิด) กด **OK** หรือ **Go**



หมายเหตุ

เครื่องพิมพ์จะไม่เข้าสู่โหมดปิดทำงานเมื่อเครื่องพิมพ์เชื่อมต่อกับเครือข่ายแบบใช้สายหรือไร้สาย

คุณลักษณะโหมดเงียบ

การตั้งค่าโหมดเงียบช่วยลดเสียงรบกวนการพิมพ์ เมื่อเปิดโหมดเงียบ ความเร็วในการพิมพ์จะช้าลง ค่าติดตั้งค่าเริ่มต้นคือ Off

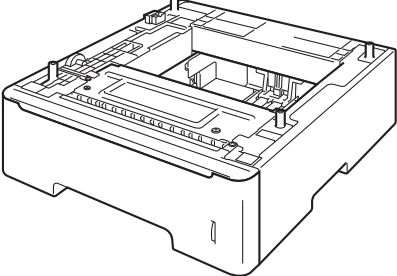
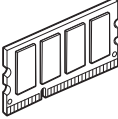
การเปิด/ปิดโหมดเงียบ

- 1 กด ▲ หรือ ▼ เพื่อเลือก General Setup (การตั้งค่าทั่วไป) กด **OK**
- 2 กด ▲ หรือ ▼ เพื่อเลือก Quiet Mode (โหมดเงียบ) กด **OK**
- 3 กด ▲ หรือ ▼ เพื่อเลือก On (เปิด) หรือ Off (ปิด) กด **OK** หรือ **Go**

4

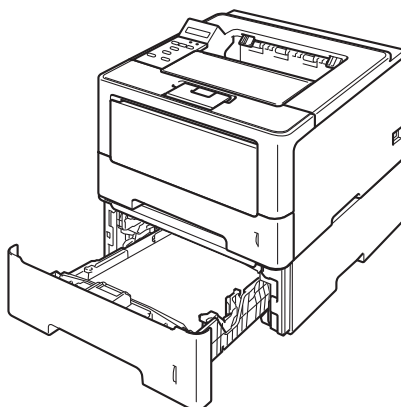
ตัวเลือก

เครื่องพิมพ์นี้มีอุปกรณ์เสริมที่สามารถเลือกใช้ได้ต่อไปนี้
 คุณสามารถเพิ่มความสามารถของเครื่องพิมพ์ด้วยรายการต่อไปนี้

ภาตด้านล่าง	หน่วยความจำ SO-DIMM
LT-5400	
	
โปรดดูที่ ภาตด้านล่าง (LT-5400) >> หน้า 104	โปรดดูที่ SO-DIMM >> หน้า 105

ถาดด้านล่าง (LT-5400)

สามารถติดตั้งถาดด้านล่างที่สามารถเลือกใช้ได้ (ถาด 2) ในเครื่องบราเดอร์รุ่น HL-5470DW และ HL-6180DW และถาดด้านล่างสามารถกระดาษ 80 g/m² ได้สูงสุด 500 แผ่น เมื่อติดตั้งถาดด้านล่างที่สามารถเลือกใช้ได้ เครื่องพิมพ์สามารถกระดาษธรรมดาได้สูงสุด 800 แผ่น สำหรับเครื่องบราเดอร์รุ่น HL-5470DW และ 1,050 แผ่น สำหรับเครื่องบราเดอร์รุ่น HL-6180DW หากคุณต้องการซื้อชุดถาดด้านล่างที่สามารถเลือกใช้ได้ โปรดติดต่อตัวแทนจำหน่ายที่คุณซื้อเครื่องพิมพ์หรือส่วนงานการบริการลูกค้าของ Brother



สำหรับการติดตั้ง ดูที่ คู่มือผู้ใช้ ที่ให้มาพร้อมกับชุดถาดด้านล่าง

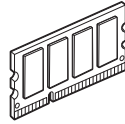
! คำเตือน

หากคุณใช้ถาดด้านล่าง

ห้ามถือเครื่องพิมพ์พร้อมถาดด้านล่างเพราะอาจทำให้ได้รับบาดเจ็บหรือทำให้เครื่องพิมพ์เกิดความเสียหาย เนื่องจากตัวเครื่องไม่ได้ถูกยึดติดกับถาดด้านล่าง

SO-DIMM

เครื่องมีหน่วยความจำมาตรฐาน 128 MB และหนึ่งช่องสำหรับการขยายหน่วยความจำที่สามารถเลือกใช้ได้ คุณสามารถเพิ่มหน่วยความจำได้สูงสุด 384 MB โดยติดตั้ง SO-DIMM (Small Outline Dual In-line Memory Module) หนึ่งตัว



ชนิด SO-DIMM

คุณสามารถติดตั้ง SO-DIMMs ต่อไปนี้:

- 256 MB Kingston KTH-LJ2015/256
- 256 MB Transcend TS256MHP423A



หมายเหตุ

- สำหรับข้อมูลเพิ่มเติม เข้าไปที่เว็บไซต์ Kingston Technology ที่ <http://www.kingston.com/>
- สำหรับข้อมูลเพิ่มเติม เข้าไปที่เว็บไซต์ Transcend ที่ <http://www.transcend.com.tw/>

โดยทั่วไป SO-DIMM ต้องมีรายละเอียดต่อไปนี้:

ชนิด: เอาต์พุต 144ขา และ 16บิต

ระดับ CAS: 4

ความถี่นาฬิกา: 267 MHz (533 Mb/วินาที/ขา) ขึ้นไป

ความจุ: 256 MB

ความสูง: 30.0 มม.

ชนิด DRAM: DDR2 SDRAM



หมายเหตุ

- อาจมี SO-DIMMs บางตัวที่ไม่สามารถใช้งานร่วมกับเครื่องพิมพ์ได้
- สำหรับข้อมูลเพิ่มเติม โทรติดต่อตัวแทนจำหน่ายที่คุณซื้อเครื่องพิมพ์หรือส่วนงานการบริการลูกค้าของ Brother

การติดตั้งหน่วยความจำเพิ่มเติม

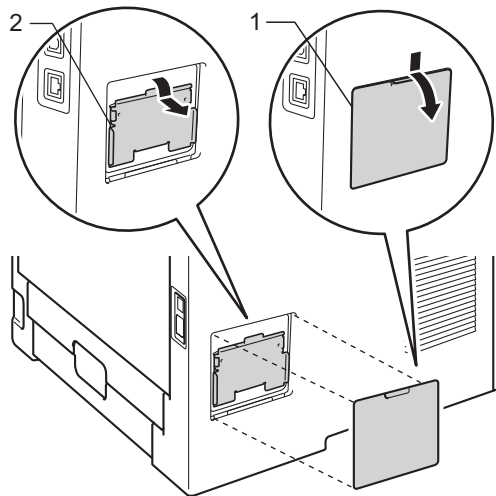
- 1 ปิด เครื่องพิมพ์
- 2 ถอดสายอินเตอร์เฟสออกจากเครื่อง แล้วปลดปลั๊กไฟจาก เต้าเสียบไฟฟ้า



หมายเหตุ

ปิดสวิตช์ไฟของเครื่องก่อนติดตั้งหรือถอด SO-DIMM เสมอ

- 3 ถอดพลาสติก (1) จากนั้นถอดฝาครอบโลหะ (2) SO-DIMM ออกจากตัวเครื่อง

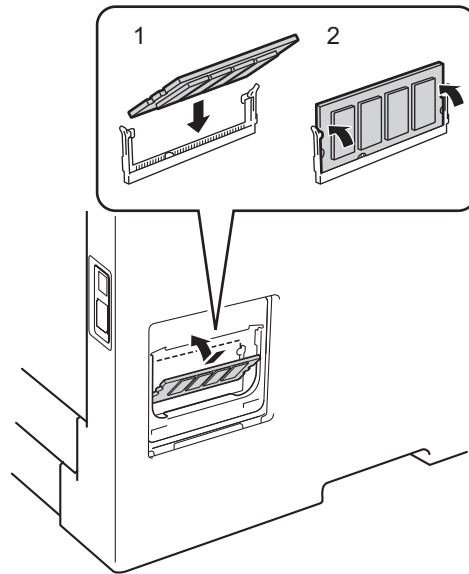


- 4 เปิดกล่อง SO-DIMM และถือไว้โดยจับที่ขอบ

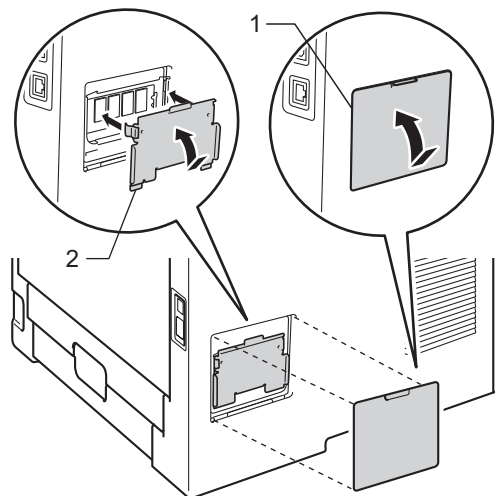
⚠ ข้อควรจำ

เพื่อป้องกันความเสียหายที่อาจเกิดกับเครื่องพิมพ์จากไฟฟ้าสถิตย์ ห้ามสัมผัสชิพหน่วยความจำหรือพื้นผิวแผงวงจร

- 5 ถู SO-DIMM โดยจับที่ขอบและปรับแนวสลักใน SO-DIMM ให้ตรงกับส่วนที่ยื่นออกมาในช่องเสียบ เสียบ SO-DIMM ในแนวทแยง (1) แล้วเอียงไปทางแผงอินเตอร์เฟซจนกว่าจะได้ยินเสียงเข้าที่ (2)



- 6 ใส่ฝาครอบโลหะ (2) ตัวจากนั้นใส่ฝาครอบพลาสติก (1) SO-DIMM ตัว



- 7 เสียบปลั๊กไฟของเครื่องกลับเข้าไป เต้าเสียบไฟฟ้า ก่อน จากนั้นเชื่อมต่อสายอินเตอร์เฟซ

- 8 เปิด เครื่องพิมพ์



หมายเหตุ

เพื่อให้มั่นใจว่าคุณได้ติดตั้ง SO-DIMM อย่างถูกต้อง

คุณสามารถพิมพ์หน้าการตั้งค่าเครื่องพิมพ์ที่แสดงขนาดหน่วยความจำปัจจุบัน (ดูที่ *Machine Info.* (ข้อมูลเครื่อง)

>> หน้า 80)

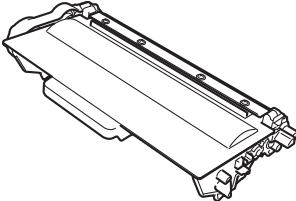
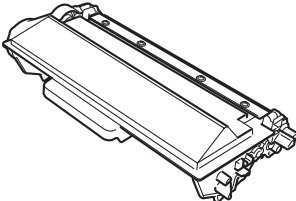
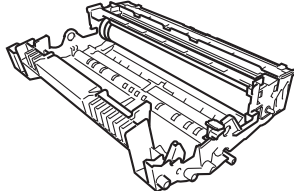
การเปลี่ยนรายการของวัสดุการพิมพ์

คุณต้องเปลี่ยนรายการของวัสดุการพิมพ์เมื่อเครื่องพิมพ์แจ้งว่าวัสดุการพิมพ์หมดอายุการใช้งานแล้ว คุณสามารถเปลี่ยนรายการของวัสดุการพิมพ์ต่อไปนี้ได้ด้วยตนเอง:



หมายเหตุ

ชุดแม่แบบสร้างภาพ (ดรัม) และตลับผงหมึก (โทเนอร์) เป็นชิ้นส่วนสองชิ้นที่แยกกัน

ตลับผงหมึก (โทเนอร์)	ชุดแม่แบบสร้างภาพ (ดรัม)
โปรดดูที่ <i>การเปลี่ยนตลับผงหมึก (โทเนอร์)</i> >> หน้า 110 ชื่อรุ่น: TN-3320, TN-3350, TN-3370	โปรดดูที่ <i>การเปลี่ยนชุดแม่แบบสร้างภาพ (ดรัม)</i> >> หน้า 118 ชื่อรุ่น: DR-3355
<p>TN-3320, TN-3350</p>  <p>TN-3370</p> 	



หมายเหตุ

ตลับผงหมึก (โทเนอร์) ที่จำหน่ายแตกต่างกันในแต่ละประเทศ เข้าไปที่ Brother Solutions Center ที่ <http://solutions.brother.com/> หรือติดต่อสำนักงาน Brother ในประเทศของคุณเพื่อขอรายละเอียดเพิ่มเติม

คุณต้องทำความสะอาดเครื่องพิมพ์อย่างสม่ำเสมอ และเปลี่ยนรายการของวัสดุการพิมพ์เมื่อข้อความต่อไปนี้ปรากฏบนจอ LCD

ข้อความบนจอ LCD	เปลี่ยนรายการของวัสดุการพิมพ์	อายุการใช้งานโดยประมาณ	วิธีการเปลี่ยน	ชื่อรุ่น
Replace Toner (เปลี่ยนผงหมึก (โทนเนอร์))	ดรัมผงหมึก (โทนเนอร์)	3,000 หน้า ^{1 2 5} 8,000 หน้า ^{1 2 6} 12,000 หน้า ^{1 2 7}	ดูที่หน้า 111	TN-3320 ⁵ TN-3350 ⁶ TN-3370 ⁷
Replace Drum (เปลี่ยนชุดแม่แบบสร้างภาพ (ดรัม))	ชุดแม่แบบสร้างภาพ (ดรัม)	30,000 หน้า ^{1 3 4}	ดูที่หน้า 117	DR-3355
Drum Stop (ชุดแม่แบบสร้างภาพ (ดรัม) หมด)				

1 ขนาด A4 หรือ Letter หน้าเดียว

2 จำนวนหน้าที่สามารถทำการพิมพ์ได้โดยประมาณตามมาตรฐาน ISO/IEC 19752

3 1 หน้าต่องาน

4 อายุการใช้งานของแม่แบบสร้างภาพ (ดรัม) โดยประมาณและอาจแตกต่างกันตามประเภทการใช้งาน

5 ดรัมผงหมึก (โทนเนอร์) ขนาดมาตรฐาน

6 ดรัมผงหมึก (โทนเนอร์) ขนาดพิเศษ

7 ดรัมผงหมึก (โทนเนอร์) ขนาดพิเศษ Super



หมายเหตุ

- กำจัดทิ้งรายการของวัสดุการพิมพ์ที่ใช้แล้วตามกฎระเบียบท้องถิ่น เก็บแยกต่างหากจากขยะครัวเรือน หากคุณมีคำถาม สอบถามไปยังสำนักงานกำจัดทิ้งขยะมูลฝอยในประเทศ ตรวจสอบว่าได้ซีลปิดรายการของวัสดุการพิมพ์อย่างแน่นหนาเพื่อไม่ให้วัสดุที่อยู่ด้านในหกออกมาได้
- ขอแนะนำให้วางรายการของวัสดุการพิมพ์ที่ใช้แล้วบนกระดาษเพื่อป้องกันการหกหยดหรือการแพร่กระจายของวัสดุที่อยู่ด้านในโดยไม่ได้ตั้งใจ
- หากคุณใช้กระดาษที่ไม่เท่ากับกระดาษที่แนะนำโดยตรง อายุการใช้งานของรายการของวัสดุการพิมพ์และชิ้นส่วนเครื่องพิมพ์อาจลดลง
- อายุการใช้งานที่คาดคะเนสำหรับแต่ละดรัมผงหมึก (โทนเนอร์) ได้มาตรฐาน ISO/IEC 19752 ความถี่ของการเปลี่ยนวัสดุการพิมพ์จะแตกต่างกันขึ้นอยู่กับความซับซ้อนของหน้าที่พิมพ์ เพลอร์เซนต์การใช้งานและชนิดสื่อสิ่งพิมพ์ที่ใช้
- ดรัมผงหมึก (โทนเนอร์) ที่จำหน่ายแตกต่างกันในแต่ละประเทศ เข้าไปที่ Brother Solutions Center ที่ <http://solutions.brother.com/> หรือติดต่อสำนักงาน Brother ในประเทศของคุณเพื่อขอรายละเอียดเพิ่มเติม

การเปลี่ยนตลับผงหมึก (โทนเนอร์)

ชื่อรุ่น: TN-3320¹, TN-3350², TN-3370^{3 5}

ตลับผงหมึก (โทนเนอร์) ขนาดมาตรฐานสามารถพิมพ์ได้ประมาณ 3,000 หน้า⁴ ตลับผงหมึก (โทนเนอร์) ขนาดพิเศษสามารถพิมพ์ได้ประมาณ 8,000 หน้า⁴. ตลับผงหมึก (โทนเนอร์) ขนาดพิเศษ Super สามารถพิมพ์ได้ประมาณ 12,000 หน้า^{4 5}. จำนวนหน้าที่พิมพ์ได้จริงอาจแตกต่างกันขึ้นอยู่กับประเภทเอกสารโดยเฉลี่ย เมื่อตลับผงหมึก (โทนเนอร์) ใกล้หมด จอ LCD จะแสดง Toner Low (ผงหมึก (โทนเนอร์) ใกล้หมด)

ต้องเปลี่ยนตลับผงหมึก (โทนเนอร์) ที่ให้มาพร้อมกับเครื่องพิมพ์หลังจากพิมพ์ได้ประมาณ 3,000 หน้า⁴

- ¹ ตลับผงหมึก (โทนเนอร์) ขนาดมาตรฐาน
- ² ตลับผงหมึก (โทนเนอร์) ขนาดพิเศษ
- ³ ตลับผงหมึก (โทนเนอร์) ขนาดพิเศษ Super
- ⁴ จำนวนหน้าที่สามารถทำการพิมพ์ได้โดยประมาณตามมาตรฐาน ISO/IEC 19752
- ⁵ มีจำหน่ายทุกรุ่น



หมายเหตุ

- ขอแนะนำให้เตรียมตลับผงหมึก (โทนเนอร์) ใหม่สำรองไว้พร้อมใช้ทันทีเมื่อคุณเห็นข้อความเตือนผงหมึก (โทนเนอร์) ใกล้หมด
- เพื่อให้ได้คุณภาพการพิมพ์ที่ดีที่สุด ขอแนะนำให้คุณใช้เฉพาะตลับผงหมึก (โทนเนอร์) Brother ของแท้ เท่านั้น เมื่อคุณต้องการซื้อตลับผงหมึก (โทนเนอร์) โทรติดต่อ ตัวแทนจำหน่าย Brother ของคุณ
- หากคุณพิมพ์กราฟิก ข้อความตัวหนา แผนภูมิ หน้าเว็บ ที่มีเส้นขอบ หรือเอกสารอื่นๆ ที่พิมพ์ออกที่ไม่ใช่ข้อความธรรมดา ปริมาณผงหมึก (โทนเนอร์) ที่ใช้จะเพิ่มขึ้น
- ขอแนะนำให้คุณทำความสะอาดเครื่องเมื่อเปลี่ยนตลับผงหมึก (โทนเนอร์) ใหม่ โปรดดูที่ *การทำความสะอาดและตรวจสอบเครื่อง* >> หน้า 123
- หากคุณเปลี่ยนการตั้งค่าความเข้มในการพิมพ์ให้จางลงหรือเข้มขึ้น ปริมาณผงหมึก (โทนเนอร์) ที่ใช้อาจเปลี่ยนแปลง
- เปิดกล่องตลับผงหมึก (โทนเนอร์) เฉพาะเวลาที่คุณต้องการเปลี่ยนตลับหมึก (ตลับใหม่) เข้าไปในเครื่องพิมพ์ เท่านั้น

ผงหมึก (โทนเนอร์) ใกล้หมด

Toner Low

หากจอ LCD แสดง Toner Low (ผงหมึก (โทนเนอร์) ใกล้หมด) ผงหมึก (โทนเนอร์) ของเครื่องพิมพ์ใกล้หมดแล้ว ซื้อตลับผงหมึก (โทนเนอร์) ใหม่เตรียมสำรองไว้ก่อนที่คุณจะได้รับข้อความ Replace Toner (เปลี่ยนผงหมึก (โทนเนอร์))

เปลี่ยนผงหมึก (โทนเนอร์)

เมื่อข้อความต่อไปนี้ปรากฏบนจอ LCD คุณต้องเปลี่ยนตลับผงหมึก (โทนเนอร์):

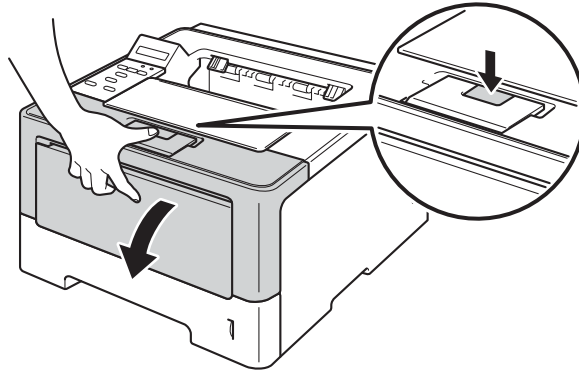
Replace Toner

เมื่อจอ LCD แสดง Replace Toner (เปลี่ยนผงหมึก (โทนเนอร์)) เครื่องพิมพ์จะหยุดพิมพ์จนกว่าคุณจะเปลี่ยนตลับผงหมึก (โทนเนอร์)

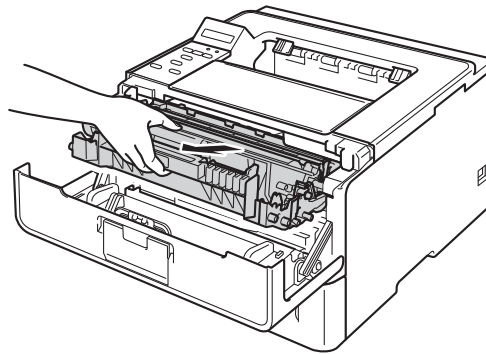
ตลับผงหมึก (โทนเนอร์) Brother Original ใหม่จะตั้งค่าโหมดเปลี่ยนผงหมึก (โทนเนอร์) ใหม่

การเปลี่ยนตลับผงหมึก (โทนเนอร์)

- 1 ตรวจสอบว่าเครื่องพิมพ์เปิดทำงานแล้ว ปล่อยให้เครื่องพิมพ์เย็นลงอย่างน้อย 10 นาที
- 2 กดปุ่มปลดฝาครอบด้านหน้า และเปิดฝาครอบด้านหน้าขึ้น



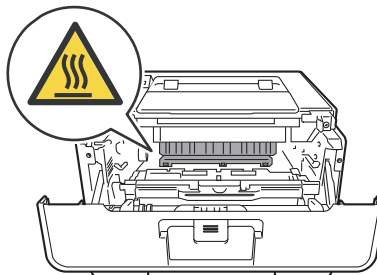
- 3 ถอดชุดแม่แบบสร้างภาพ (ดรัม) และชุดตลับผงหมึก (โทนเนอร์)



! คำเตือน

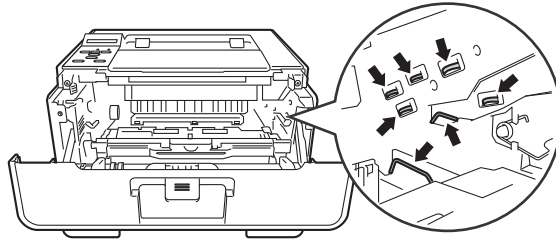


หลังจากที่คุณใช้เครื่อง ชิ้นส่วนภายในของเครื่องบางชิ้นส่วนจะร้อนมาก รอให้เครื่องเย็นลงก่อนสัมผัสชิ้นส่วนภายในของเครื่อง



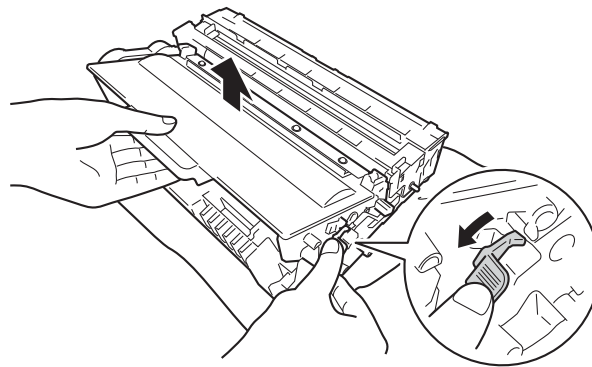
❗ ข้อควรจำ

- ขอแนะนำให้วางชุดแม่แบบสร้างภาพ (ดรัม) และชุดดลับผงหมึก (โทนเนอร์) บนพื้นผิวเรียบสะอาดโดยใช้กระดาษใช้แล้วทิ้งรองด้านล่างในกรณีที่หมึกหกหรือกระจายโดยไม่ได้ตั้งใจ
- เพื่อป้องกันความเสียหายที่อาจเกิดกับเครื่องพิมพ์จากไฟฟ้าสถิตย์ ห้ามสัมผัสอิเล็กทรอนิกส์ที่แสดงในภาพ



5

4 กัดคันลือคสีเขียวลงและถอดดลับผงหมึก (โทนเนอร์) ออกจากชุดแม่แบบสร้างภาพ (ดรัม)



⚠ คำเตือน



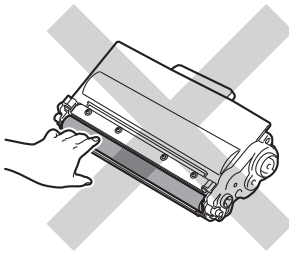
- ห้ามกำจัดทั้งดลับผงหมึก (โทนเนอร์) หรือดลับผงหมึก (โทนเนอร์) และชุดแม่แบบสร้างภาพ (ดรัม) ด้วยวิธีการเผาไหม้ เนื่องจากอาจทำให้เกิดการระเบิดและได้รับบาดเจ็บ
- ห้ามใช้สารติดไฟ
สเปรย์ทุกชนิดหรือสารละลาย/ของเหลวอินทรีย์ที่มีแอลกอฮอล์หรือแอมโมเนียทำความสะอาดด้านในหรือด้านนอกของเครื่องพิมพ์ การทำเช่นนี้อาจทำให้เกิดไฟไหม้หรือไฟฟ้าช็อต แนะนำให้ใช้ผ้าแห้งชนิดไม่มีขนเท่านั้น
(>> คู่มือเกี่ยวกับความปลอดภัยของผลิตภัณฑ์ : *ข้อควรระวังทั่วไป*)



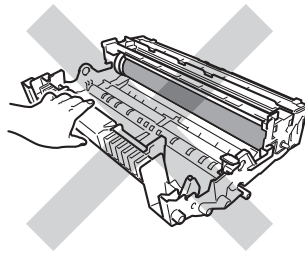
❗ ข้อควรจำ

- จัดการตลับผงหมึก (โทนเนอร์) อย่างระมัดระวัง หากผงหมึก (โทนเนอร์) กระจายบนมือหรือเสื้อผ้า เช็ดหรือล้างออกด้วยน้ำเย็นทันที
- เพื่อหลีกเลี่ยงปัญหาคุณภาพการพิมพ์ ห้ามสัมผัสชิ้นส่วนที่แรเงาแสดงในภาพ

<ตลับผงหมึก (โทนเนอร์)>



<ชุดแม่แบบสร้างภาพ (ดรัม)>

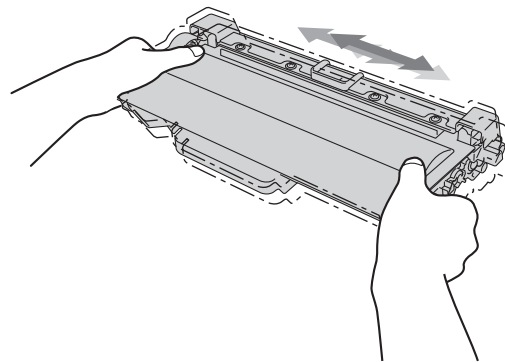


- ขอแนะนำให้วางตลับผงหมึก (โทนเนอร์) บนพื้นราบเรียบมั่นคงและสะอาดโดยใช้กระดาษหรือผ้าใช้แล้วทิ้งรองด้านล่างในกรณีที่หมึกหกหรือกระจายโดยไม่ได้ตั้งใจ

📄 หมายเหตุ

- ตรวจสอบว่าได้ซีลปิดตลับผงหมึก (โทนเนอร์) ใช้แล้วอย่างแน่นหนาในถุงเพื่อไม่ให้ผงหมึก (โทนเนอร์) หกออกจากตลับหมึก
- กำจัดทิ้งรายการของวัสดุการพิมพ์ที่ใช้แล้วตามกฎระเบียบท้องถิ่น เก็บแยกต่างหากจากขยะครัวเรือน หากคุณมีคำถาม สอบถามไปยังสำนักงานกำจัดทิ้งขยะมูลฝอยในประเทศ ตรวจสอบว่าได้ซีลปิดรายการของวัสดุการพิมพ์อย่างแน่นหนาเพื่อไม่ให้วัสดุที่อยู่ด้านในหกออกมาได้

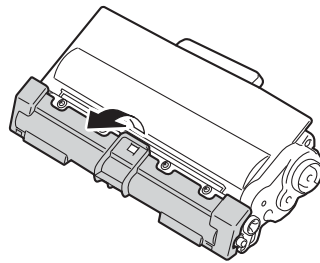
- 5 เปิดกล่องตลับผงหมึก (โทนเนอร์) ใหม่ ใช้มือสองข้างถือตลับผงหมึก (โทนเนอร์) ให้เสมอกันและค่อยๆ เขย่าจากด้านหนึ่งไปด้านหนึ่งหลายครั้งเพื่อกระจายผงหมึก (โทนเนอร์) ด้านในตลับหมึกให้ทั่ว



❗ ข้อควรจำ

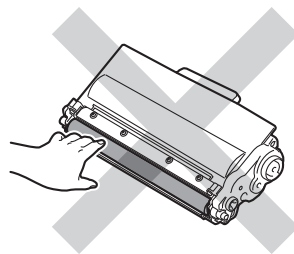
- เปิดกล่องตลับผงหมึก (โทนเนอร์) ทันทีก่อนใส่เข้าไปในเครื่องพิมพ์ หากตลับผงหมึก (โทนเนอร์) ถูกทิ้งไว้เป็นเวลานานโดยไม่มี การเปิดกล่องบรรจุ อายุการใช้งานของผงหมึก (โทนเนอร์) จะลดลง
- ชุดแม่แบบสร้างภาพ (ดรัม) ที่ยังไม่มีการเปิดกล่องบรรจุอาจเสียหายได้ หากถูกแสงแดดส่องตรงหรือแสงไฟในห้อง
- เครื่องพิมพ์ของ Brother ออกแบบมาให้ใช้งานกับผงหมึก (โทนเนอร์) เฉพาะรุ่นและทำงานได้อย่างมีประสิทธิภาพสูงสุดเมื่อใช้กับตลับผงหมึก (โทนเนอร์) ของแท้ของ Brother ทั้งนี้ทางบริษัทฯ จะไม่รับประกันประสิทธิภาพสูงสุดนี้หากใช้ผงหมึก (โทนเนอร์) หรือตลับผงหมึก (โทนเนอร์) ของผู้ผลิตอื่น เครื่องพิมพ์อาจไม่ตรวจจับตลับผงหมึก (โทนเนอร์) หรือตลับตลับผงหมึก (โทนเนอร์) ของผู้ผลิตอื่นอย่างถูกต้องแต่อาจตรวจจับตลับผงหมึก (โทนเนอร์) ที่สามารถพิมพ์ได้ที่ได้มาตรฐาน ดังนั้น Brother ไม่แนะนำให้ใช้ตลับผงหมึก (โทนเนอร์) อื่นนอกจากตลับผงหมึก (โทนเนอร์) ของแท้ของ Brother กับเครื่องพิมพ์นี้หรือเติมผงหมึก (โทนเนอร์) ในตลับผงหมึก (โทนเนอร์) เปล่าจากแหล่งอื่น หากความเสียหายมีสาเหตุมาจากชุดแม่แบบสร้างภาพ (ดรัม) หรือชิ้นส่วนอื่นๆ ของเครื่องพิมพ์นี้เนื่องมาจากการใช้ผงหมึก (โทนเนอร์) หรือตลับผงหมึก (โทนเนอร์) อื่นนอกจากผลิตภัณฑ์ของแท้ของ Brother เนื่องจากไม่สามารถใช้ร่วมกันได้หรือไม่เหมาะสมกับเครื่องพิมพ์นี้ การซ่อมแซมใดๆ อันเนื่องมาจากสาเหตุนี้อาจไม่อยู่ภายใต้การรับประกัน

6 ดึงฝาครอบป้องกันออก

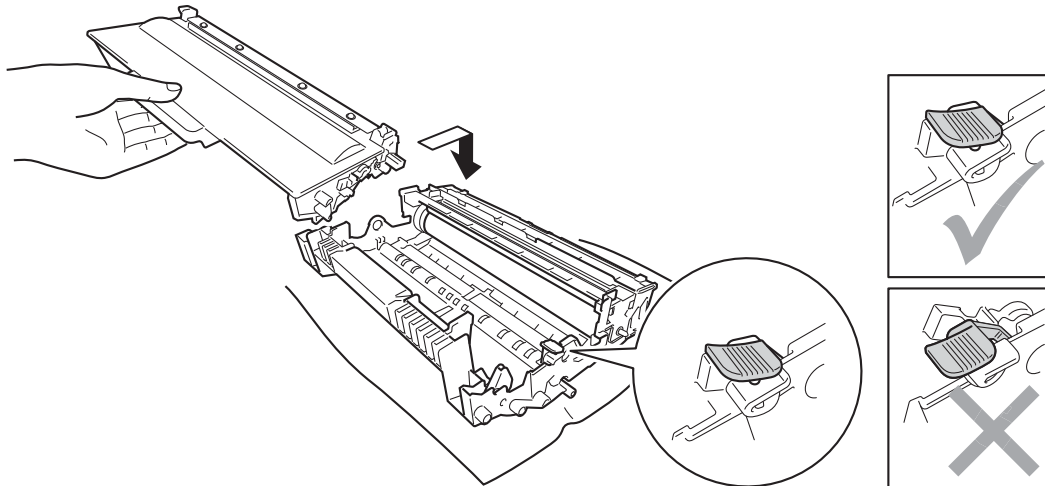


❗ ข้อควรจำ

ใส่ตลับผงหมึก (โทนเนอร์) ในชุดแม่แบบสร้างภาพ (ดรัม) ทันทีหลังจากถอดฝาครอบป้องกันออก เพื่อหลีกเลี่ยงปัญหาคุณภาพการพิมพ์ลดลง ห้ามสัมผัสชิ้นส่วนที่แรเงาแสดงในภาพ



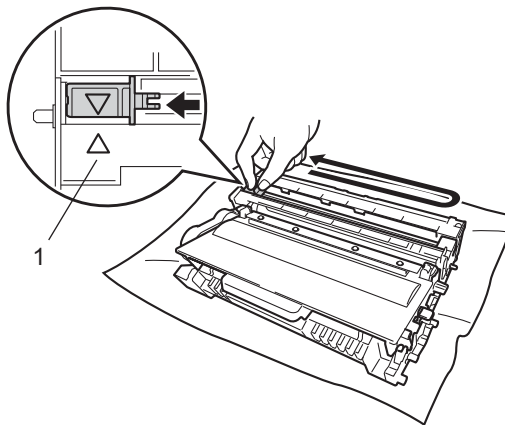
- 7 ใส่ตลับผงหมึก (โทนเนอร์) ใหม่ให้แน่นหนาในชุดแม่แบบสร้างภาพ (ดรัม) จนกว่าจะได้ยินเสียงล็อกเข้าที่ หากคุณใส่ตลับผงหมึก (โทนเนอร์) ในชุดแม่แบบสร้างภาพ (ดรัม) อย่างถูกต้อง คันล็อกสีเขียวในชุดแม่แบบสร้างภาพ (ดรัม) จะถูกยกขึ้นโดยอัตโนมัติ



หมายเหตุ

ตรวจสอบว่าคุณใส่ตลับผงหมึก (โทนเนอร์) อย่างถูกต้อง ไม่เช่นนั้นตลับผงหมึก (โทนเนอร์) อาจแยกออกจากชุดแม่แบบสร้างภาพ (ดรัม)

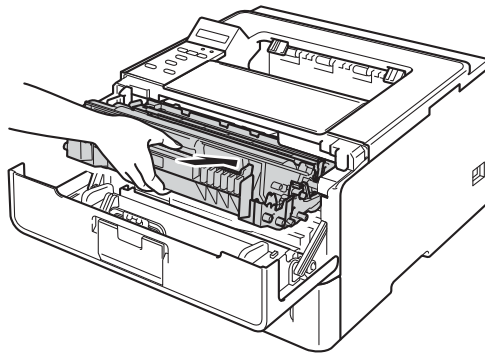
- 8 ทำความสะอาดสายโคโรนาด้านในชุดแม่แบบสร้างภาพ (ดรัม) โดยค่อยๆ เลื่อนแท็บสีเขียวจากซ้ายไปขวาและขวาไปซ้ายหลายครั้ง



หมายเหตุ

ตรวจสอบว่าคดแท็บกลับไปสู่ตำแหน่งเริ่มต้น (▲) (1) หากไม่ได้ทำเช่นนั้น หน้าที่พิมพ์อาจมีเส้นแนวตั้งปรากฏ

- 9 ใส่ชุดแม่แบบสร้างภาพ (ดรัม) และชุดดรัมผงหมึก (โทเนอร์) กลับเข้าในเครื่องพิมพ์อีกครั้ง



- 10 ปิดฝาครอบด้านหน้าของเครื่อง



หมายเหตุ หลังจากเปลี่ยนดรัมผงหมึก (โทเนอร์) ห้ามปิด เครื่อง หรือเปิดฝาครอบด้านหน้าจนกว่าจอ LCD จะแสดง Ready (พร้อม)

การเปลี่ยนชุดแม่แบบสร้างภาพ (ดรัม)

ชื่อรุ่น: DR-3355

ชุดแม่แบบสร้างภาพ (ดรัม) ใหม่สามารถพิมพ์ได้หน้าเดียวขนาด A4 หรือ Letter ได้ประมาณ 30,000 หน้า

! ข้อควรจำ

เพื่อให้ได้คุณภาพการพิมพ์ที่ดีที่สุด ให้ใช้ชุดแม่แบบสร้างภาพ (ดรัม) ของแท้ของ Brother และชุดผงหมึก (โทนเนอร์) ของแท้ของ Brother การพิมพ์โดยใช้ชุดแม่แบบสร้างภาพ (ดรัม) หรือชุดผงหมึก (โทนเนอร์) ของผู้ผลิตอื่นอาจส่งผลให้คุณภาพการพิมพ์ลดลง รวมถึงคุณภาพและอายุการใช้งานของเครื่องพิมพ์ด้วยความครอบคลุมการรับประกันอาจไม่รวมถึงปัญหาที่เกิดจากการใช้ชุดแม่แบบสร้างภาพ (ดรัม) หรือชุดผงหมึก (โทนเนอร์) ของผู้ผลิตอื่น

ข้อผิดพลาดของชุดแม่แบบสร้างภาพ (ดรัม)

Drum Error

สายโคโรนาเกิดความสกปรก ทำความสะอาดสายโคโรนาในชุดแม่แบบสร้างภาพ (ดรัม) (ดูที่ *การทำความสะอาดสายโคโรนา* >> หน้า 125)

หากคุณทำความสะอาดสายโคโรนาและ Drum Error (ชุดแม่แบบสร้างภาพ (ดรัม) ข้อผิดพลาด) ไม่ถูกล้าง แสดงว่าชุดแม่แบบสร้างภาพ (ดรัม) หมดอายุการใช้งาน เปลี่ยนชุดแม่แบบสร้างภาพ (ดรัม) ใหม่

ชุดแม่แบบสร้างภาพ (ดรัม) ใกล้หมดอายุการใช้งาน

Drum End Soon

ชุดแม่แบบสร้างภาพ (ดรัม) ใกล้หมดอายุการใช้งานที่กำหนดไว้และต้องเปลี่ยนใหม่ ขอแนะนำให้ติดตั้งชุดแม่แบบสร้างภาพ (ดรัม) ของแท้ของ Brother ให้พร้อมสำหรับติดตั้ง

ทำความสะอาดสายโคโรนาในชุดแม่แบบสร้างภาพ (ดรัม) หาก你不ทำเช่นนั้น หน้าที่พิมพ์อาจมีเส้นแนวตั้งปรากฏขึ้น หรือ Drum Error (ชุดแม่แบบสร้างภาพ (ดรัม) ข้อผิดพลาด) อาจเกิดขึ้น (ดูที่ *การทำความสะอาดสายโคโรนา* >> หน้า 125)

เปลี่ยนชุดแม่แบบสร้างภาพ (ดรัม)

Replace Drum

ชุดแม่แบบสร้างภาพ (ดรัม) เกินอายุการใช้งานที่กำหนด เปลี่ยนชุดแม่แบบสร้างภาพ (ดรัม) ใหม่ ขอแนะนำให้ติดตั้งชุดแม่แบบสร้างภาพ (ดรัม) ของแท้ของ Brother ในเวลานี้

หลังจากเปลี่ยน ให้ตั้งค่าตัวนับชุดแม่แบบสร้างภาพ (ดรัม) ใหม่โดยทำตามคำแนะนำที่ให้มา กับชุดแม่แบบสร้างภาพ (ดรัม) ใหม่

ชุดแม่แบบสร้างภาพ (ดรัม) หยุดทำงาน

Drum Stop

เราไม่สามารถรับประกันคุณภาพการพิมพ์ได้ เปลี่ยนชุดแม่แบบสร้างภาพ (ดรัม) ใหม่ ขอแนะนำให้ติดตั้งชุดแม่แบบสร้างภาพ (ดรัม) ของแท้ของ Brother ในเวลานี้

หลังจากเปลี่ยน ให้ตั้งค่าตัวนับชุดแม่แบบสร้างภาพ (ดรัม) ใหม่โดยทำตามคำแนะนำที่ให้มา กับชุดแม่แบบสร้างภาพ (ดรัม) ใหม่

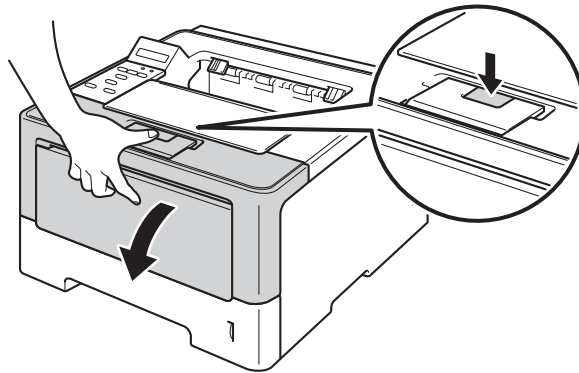
การเปลี่ยนชุดแม่แบบสร้างภาพ (ดรัม)

❗ ข้อควรจำ

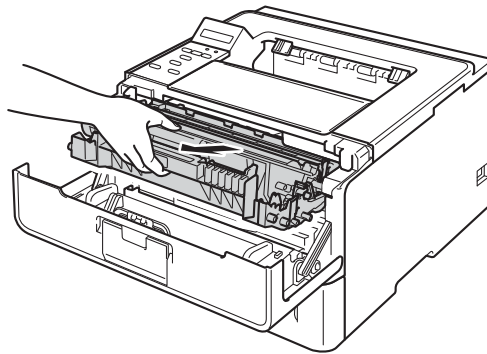
- ขณะถอดชุดแม่แบบสร้างภาพ (ดรัม) จัดการอย่างระมัดระวังเนื่องจากอาจมีผงหมึก (โทเนอร์) อยู่ หากผงหมึก (โทเนอร์) กระจายบนมือหรือเสื้อผ้า เช็ดหรือล้างออกด้วยน้ำเย็นทันที
- ทุกครั้งที่เปลี่ยนชุดแม่แบบสร้างภาพ (ดรัม) ทำความสะอาดด้านในเครื่องพิมพ์ (ดูที่ *การทำความสะอาดและตรวจสอบเครื่อง* >> หน้า 123)

เมื่อคุณเปลี่ยนชุดแม่แบบสร้างภาพ (ดรัม) ใหม่ คุณต้องตั้งค่าตัวนับชุดแม่แบบสร้างภาพ (ดรัม) ใหม่โดยทำตามขั้นตอนต่อไปนี้:

- 1 ตรวจสอบว่าเครื่องพิมพ์เปิดทำงานแล้ว ปล่อยให้เครื่องพิมพ์เย็นลงอย่างน้อย 10 นาที
- 2 กดปุ่มปลดฝาครอบด้านหน้า และเปิดฝาครอบด้านหน้าขึ้น



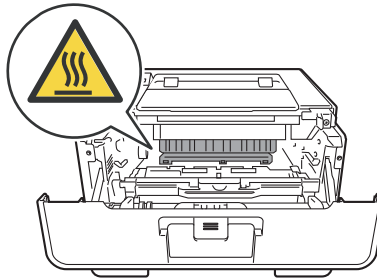
- 3 ถอดชุดแม่แบบสร้างภาพ (ดรัม) และชุดตลับผงหมึก (โทเนอร์)



! คำเตือน



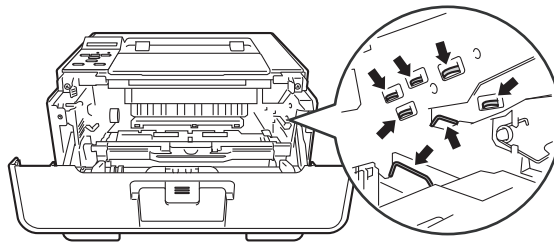
หลังจากที่คุณใช้เครื่อง ชั้นส่วนภายในของเครื่องบางชั้นส่วนจะร้อนมาก รอให้เครื่องเย็นลงก่อนสัมผัสชั้นส่วนภายในของเครื่อง



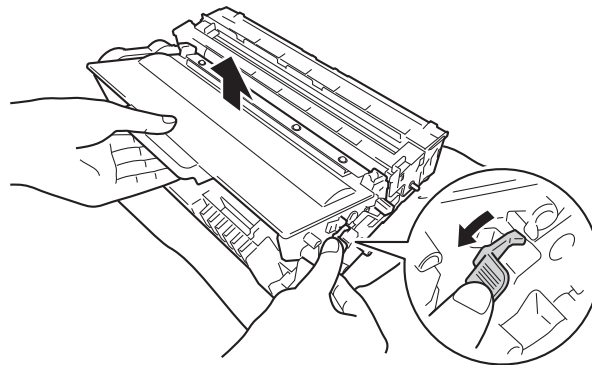
5

! ข้อควรจำ

- ขอแนะนำใหวางชุดแม่แบบสร้างภาพ (ดรัม) และชุดดลับผงหมึก (โทเนอร์) บนพื้นผิวเรียบสะอาดโดยใช้กระดาษใช้แล้วทิ้งรองด้านล่างในกรณีที่หมึกหกหรือกระจายโดยไม่ได้ตั้งใจ
- เพื่อป้องกันความเสียหายที่อาจเกิดกับเครื่องพิมพ์จากไฟฟ้าสถิตย์ ห้ามสัมผัสอิเล็กทรอนิกส์ที่แสดงในภาพ



4 กัดคั่นล้อยึดสี่เหลี่ยมและถอดดลับผงหมึก (โทเนอร์) ออกจากชุดแม่แบบสร้างภาพ (ดรัม)



⚠ คำเตือน



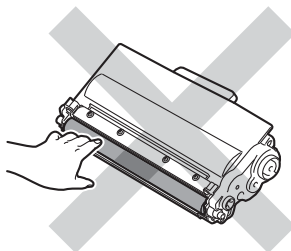
- ห้ามกำจัดทิ้งตลับผงหมึก (โทเนอร์) หรือตลับผงหมึก (โทเนอร์) และชุดแม่แบบสร้างภาพ (ดรัม) ด้วยวิธีการเผาไหม้ เนื่องจากอาจทำให้เกิดการระเบิดและได้รับบาดเจ็บ
- ห้ามใช้สารติดไฟ
สเปรย์ทุกชนิดหรือสารละลาย/ของเหลวอินทรีย์ที่มีแอลกอฮอล์หรือแอมโมเนียทำความสะอาดด้านในหรือด้านนอกของเครื่องพิมพ์ การทำเช่นนี้อาจทำให้เกิดไฟไหม้หรือไฟฟ้าช็อต แนะนำให้ใช้ผ้าแห้งชนิดไม่มีขนเท่านั้น
(>> คู่มือเกี่ยวกับความปลอดภัยของผลิตภัณฑ์ : *ข้อควรระวังทั่วไป*)



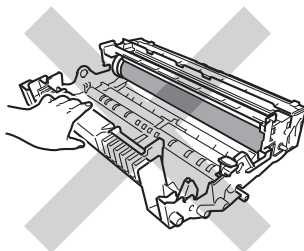
⚠ ข้อควรจำ

- จัดการตลับผงหมึก (โทเนอร์) อย่างระมัดระวัง หากผงหมึก (โทเนอร์) กระจายบนมือหรือเสื้อผ้า เช็ดหรือล้างออกด้วยน้ำเย็นทันที
- เพื่อหลีกเลี่ยงปัญหาคุณภาพการพิมพ์ ห้ามสัมผัสชิ้นส่วนที่แรเงาแสดงในภาพ

<ตลับผงหมึก (โทเนอร์)>



<ชุดแม่แบบสร้างภาพ (ดรัม)>



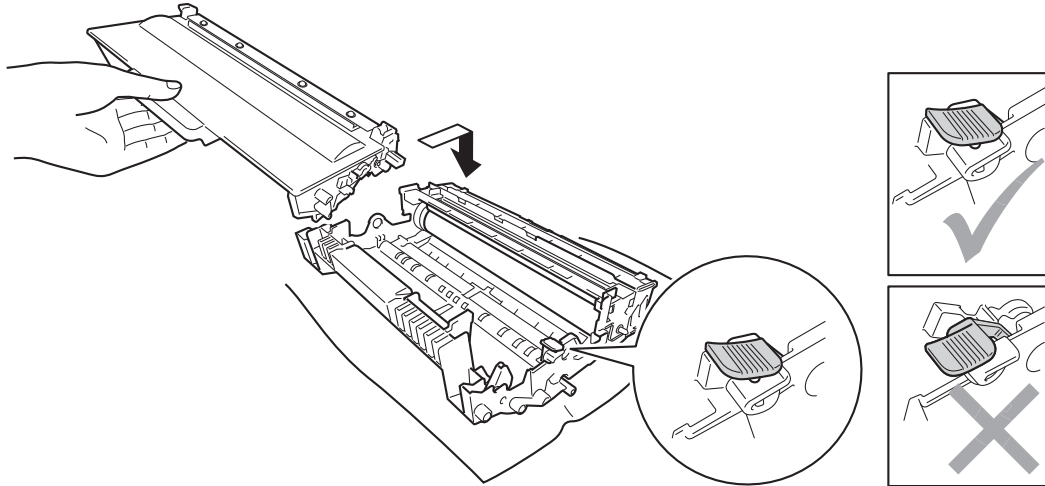
- ขอแนะนำให้วางตลับผงหมึก (โทเนอร์) บนพื้นราบเรียบมั่นคงและสะอาดโดยใช้กระดาษหรือผ้าใช้แล้วทิ้งรองด้านล่างในกรณีที่หมึกหกหรือกระจายโดยไม่ได้ตั้งใจ

📄 หมายเหตุ

- ตรวจสอบว่าได้ซีลปิดชุดแม่แบบสร้างภาพ (ดรัม) ใช้แล้วอย่างแน่นหนาในถุงเพื่อไม่ให้ผงหมึก (โทเนอร์) หกออกจากชุดแม่แบบสร้างภาพ (ดรัม)
- กำจัดทิ้งรายการของวัสดุการพิมพ์ที่ใช้แล้วตามกฎระเบียบท้องถิ่น เก็บแยกต่างหากจากขยะครัวเรือน หากคุณมีคำถาม สอบถามไปยังสำนักงานกำจัดทิ้งขยะมูลฝอยในประเทศ ตรวจสอบว่าได้ซีลปิดรายการของวัสดุการพิมพ์อย่างแน่นหนาเพื่อไม่ให้วัสดุที่อยู่ด้านในหกออกมาได้

5 เปิดกล่องชุดแม่แบบสร้างภาพ (ดรัม) ใหม่

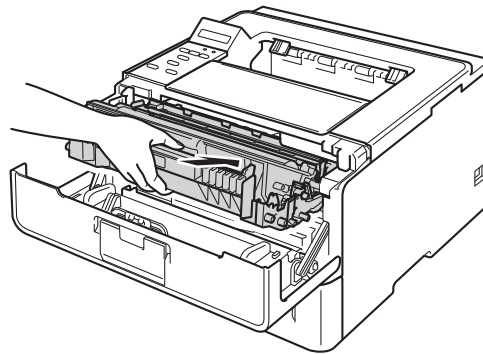
- 6 ใส่ตลับผงหมึก (โทนเนอร์) ใหม่ให้แน่นหนาในชุดแม่แบบสร้างภาพ (ดรัม) จนกว่าจะได้ยินเสียงล็อกเข้าที่ หากคุณใส่ตลับผงหมึก (โทนเนอร์) ในชุดแม่แบบสร้างภาพ (ดรัม) อย่างถูกต้อง คันล็อกสีเขียวในชุดแม่แบบสร้างภาพ (ดรัม) จะถูกยกขึ้นโดยอัตโนมัติ



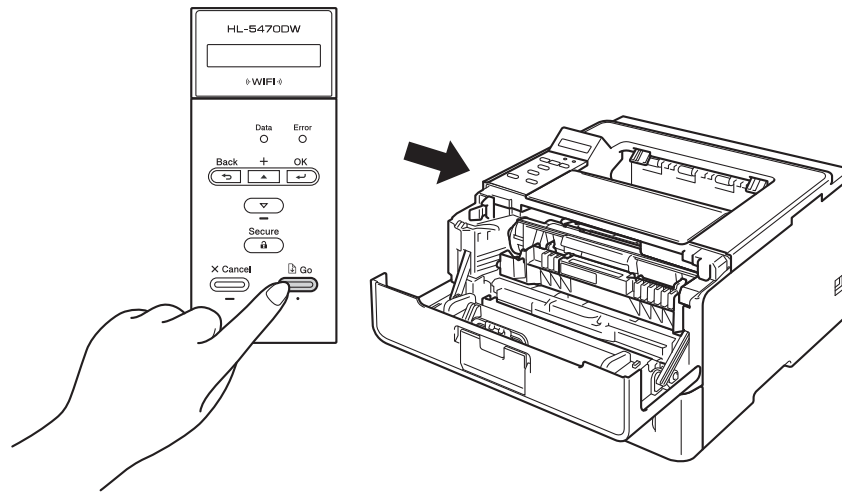
หมายเหตุ

ตรวจสอบว่าคุณใส่ตลับผงหมึก (โทนเนอร์) อย่างถูกต้อง ไม่เช่นนั้นตลับผงหมึก (โทนเนอร์) อาจแยกออกจากชุดแม่แบบสร้างภาพ (ดรัม)

- 7 ใส่ชุดแม่แบบสร้างภาพ (ดรัม) และชุดตลับผงหมึก (โทนเนอร์) กลับเข้าในเครื่องพิมพ์อีกครั้ง



- 8 เมื่อคุณ *เปลี่ยน* ชุดแม่แบบสร้างภาพ (ดรัม) ใหม่ คุณต้องตั้งค่าตัวนับชุดแม่แบบสร้างภาพ (ดรัม) ใหม่ กดลง **Go** จนกว่าข้อความ Drum Clear (ล้างชุดแม่แบบสร้างภาพ (ดรัม)) จะปรากฏบนจอ LCD แล้วปล่อย **Go**



- ❗ **ข้อควรจำ**
ห้ามตั้งค่าตัวนับชุดแม่แบบสร้างภาพ (ดรัม) ใหม่หากเปลี่ยนเฉพาะดรัม (โทนเนอร์)

- 9 ปิดฝาครอบด้านหน้าของเครื่อง

การทำความสะอาดและตรวจสอบเครื่อง

ทำความสะอาดด้านนอกและด้านในเครื่องเป็นประจำด้วยผ้าแห้งชนิดไม่มีขน เมื่อคุณเปลี่ยนตลับผงหมึก (โทนเนอร์) หรือชุดแม่แบบสร้างภาพ (ดรัม) ตรวจสอบว่าคุณทำความสะอาดด้านในเครื่องแล้ว หากหน้าที่พิมพ์มีผงหมึก (โทนเนอร์) เปื้อน ทำความสะอาดด้านในเครื่องพิมพ์ด้วยผ้าแห้งชนิดไม่มีขน

⚠ คำเตือน



- ห้ามกำจัดทั้งตลับผงหมึก (โทนเนอร์) หรือตลับผงหมึก (โทนเนอร์) และชุดแม่แบบสร้างภาพ (ดรัม) ด้วยวิธีการเผาไหม้ เนื่องจากอาจทำให้เกิดการระเบิดและได้รับบาดเจ็บ
- ห้ามใช้สารติดไฟ สเปรย์ทุกชนิดหรือสารละลาย/ของเหลวอินทรีย์ที่มีแอลกอฮอล์หรือแอมโมเนียทำความสะอาดด้านในหรือด้านนอกของเครื่องพิมพ์ การทำเช่นนี้อาจทำให้เกิดไฟไหม้หรือไฟฟ้าช็อต แนะนำให้ใช้ผ้าแห้งชนิดไม่มีขนเท่านั้น
(>> คู่มือเกี่ยวกับความปลอดภัยของผลิตภัณฑ์ : *ข้อควรระวังทั่วไป*)

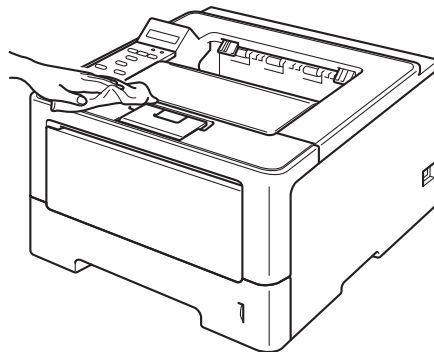


⚠ ข้อควรจำ

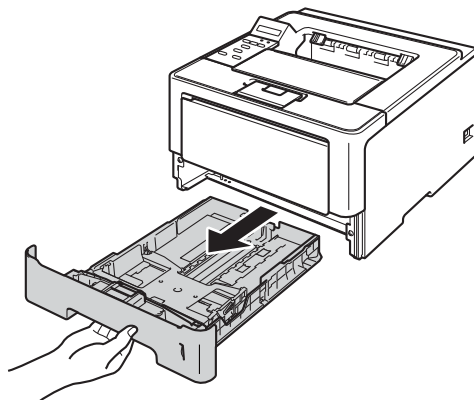
ใช้สารซักฟอกที่มีค่าเป็นกลาง การทำความสะอาดด้วยของเหลวระเหย เช่น ทินเนอร์หรือเบนซิน อาจทำให้ผิวของเครื่องเสียหาย

การทำความสะอาดด้านนอกเครื่องพิมพ์

- 1 ปิด เครื่องพิมพ์
- 2 ถอดสายอินเตอร์เฟสออกจากเครื่อง แล้วปลดปลั๊กไฟจาก เต้าเสียบไฟฟ้า
- 3 เช็ดด้านนอกเครื่องพิมพ์ด้วยผ้าแห้งชนิดไม่มีขนเพื่อกำจัดฝุ่น



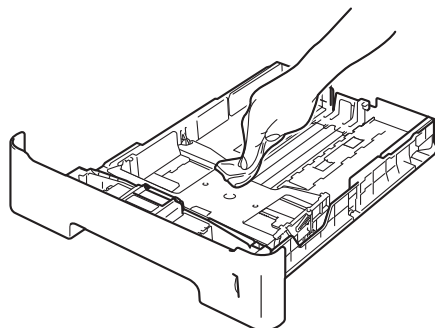
4 ดึงถาดใส่กระดาษแยกออกจากเครื่อง



5 หากบรรจุกระดาษในถาดใส่กระดาษแล้ว นำกระดาษออก

6 นำทุกสิ่งที่ยึดอยู่ด้านในถาดใส่กระดาษออกให้หมด

7 เช็ดด้านในและด้านนอกของถาดใส่กระดาษด้วยผ้าแห้งชนิดไม่มีขนเพื่อกำจัดฝุ่น



8 บรรจุกระดาษอีกครั้งและใส่ถาดใส่กระดาษกลับเข้าไปในเครื่องให้แน่นหนา

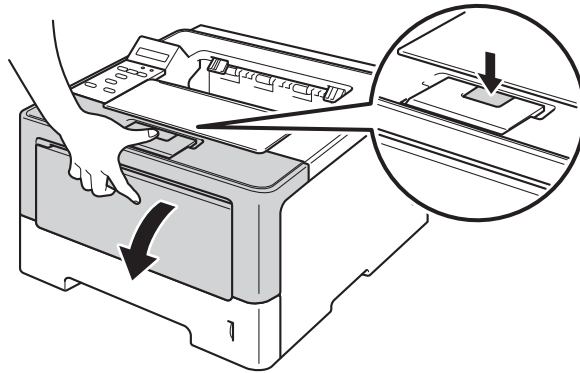
9 เสียบปลั๊กไฟของเครื่องกลับเข้าไปใน เต้าเสียบไฟฟ้า ก่อน จากนั้นเชื่อมต่อสายอินเทอร์เน็ต

10 เปิด เครื่องพิมพ์

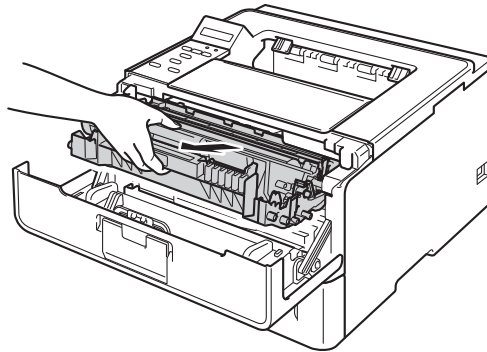
การทำความสะอาดสายโคโรนา

หากคุณประสบปัญหาคุณภาพการพิมพ์ ทำความสะอาดสายโคโรนาดังนี้:

- 1 เปิดเครื่องพิมพ์ทิ้งไว้ 10 นาทีเพื่อให้พัดลมภายในเป่าชิ้นส่วนที่ร้อนมากในเครื่องให้เย็นลง
- 2 กดปุ่มปลดฝาครอบด้านหน้า และเปิดฝาครอบด้านหน้าขึ้น



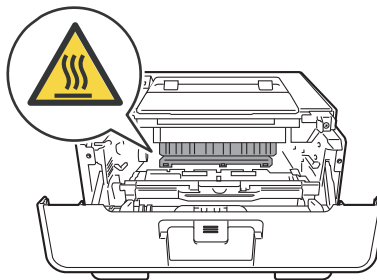
- 3 ถอดชุดแม่แบบสร้างภาพ (ดรัม) และชุดตลับผงหมึก (โทเนอร์)



⚠ คำเตือน

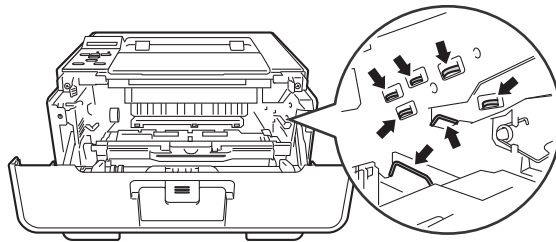


หลังจากที่คุณใช้เครื่อง ชิ้นส่วนภายในของเครื่องบางชิ้นส่วนจะร้อนมาก รอให้เครื่องเย็นลงก่อนสัมผัสชิ้นส่วนภายในของเครื่อง

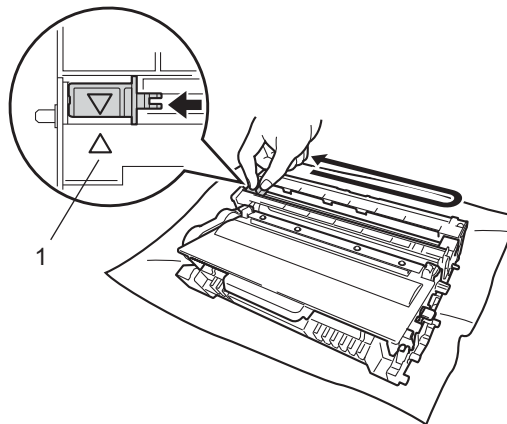


❗ ข้อควรจำ

- ขอแนะนำให้วางชุดแม่แบบสร้างภาพ (ดรัม) และชุดดรัมผงหมึก (โทนเนอร์) บนกระดาษหรือผ้าใช้แล้วทิ้ง เพื่อหลีกเลี่ยงในกรณีที่หมึกหกหรือกระจายโดยไม่ได้ตั้งใจ
- จัดการชุดแม่แบบสร้างภาพ (ดรัม) และชุดดรัมผงหมึก (โทนเนอร์) อย่างระมัดระวัง หากผงหมึก (โทนเนอร์) กระจายบนมือหรือเสื้อผ้า เช็ดหรือล้างออกด้วยน้ำยันทันที
- เพื่อป้องกันความเสียหายที่อาจเกิดกับเครื่องพิมพ์จากไฟฟ้าสถิตย์ ห้ามสัมผัสอิเล็กทรอนิกส์ที่แสดงในภาพ



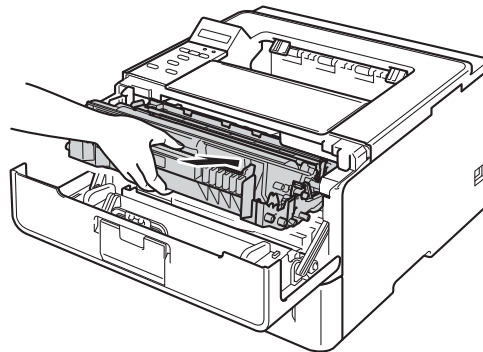
- 4 ทำความสะอาดสายโคโรนาด้านในชุดแม่แบบสร้างภาพ (ดรัม) โดยค่อยๆ เลื่อนแท็บสีเขียวยกจากซ้ายไปขวาและขวาไปซ้ายหลายครั้ง



📄 หมายเหตุ

ตรวจสอบว่ากดแท็บกลับไปสู่ตำแหน่งเริ่มต้น (▲) (1) หากไม่ได้ทำเช่นนั้น หน้าที่พิมพ์อาจมีเส้นแนวตั้งปรากฏ

- 5 ใส่ชุดแม่แบบสร้างภาพ (ดรัม) และชุดดรัมผงหมึก (โทนเนอร์) กลับเข้าในเครื่องพิมพ์อีกครั้ง

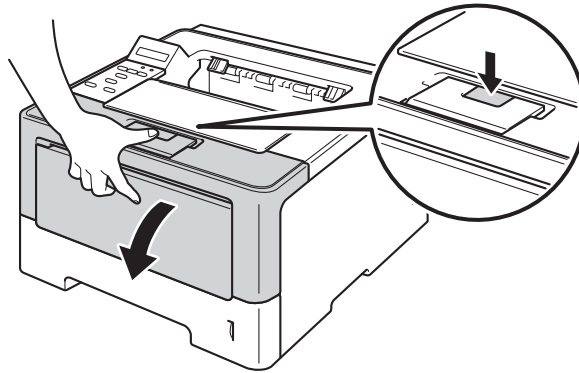


- 6 ปิดฝาครอบด้านหน้าของเครื่อง

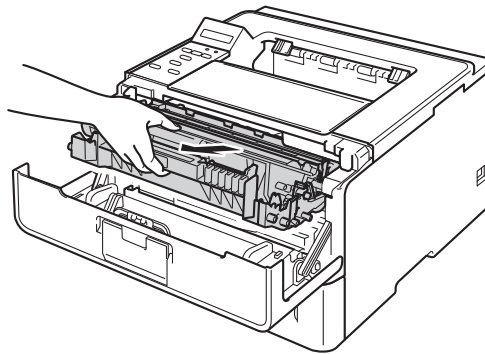
การทำความสะอาดชุดแม่แบบสร้างภาพ (ดรัม)

หากเอกสารที่พิมพ์ออกมามีจุดสีขาวหรือสีดำที่ช่วง 94 มม. ชุดแม่แบบสร้างภาพ (ดรัม) อาจมีวัสดุแปลกปลอม เช่น กาวจากฉลากติดอยู่บนพื้นผิวของชุดแม่แบบสร้างภาพ (ดรัม) ทำตามขั้นตอนด้านล่างเพื่อแก้ปัญหา

- 1 ตรวจสอบว่าเครื่องพิมพ์อยู่ในโหมดการเตรียมพร้อม
- 2 กด ▲ หรือ ▼ เพื่อเลือก Machine Info. (ข้อมูลเครื่อง) กด **OK**
- 3 กด ▲ หรือ ▼ เพื่อเลือก Drum Dot Print (การพิมพ์ใบตรวจสอบชุดแม่แบบสร้างภาพ (ดรัม)) กด **OK** เพื่อพิมพ์ใบตรวจสอบจุดของชุดแม่แบบสร้างภาพ (ดรัม)
- 4 เปิดเครื่องพิมพ์ทิ้งไว้ 10 นาทีเพื่อให้พัดลมภายในเป่าชิ้นส่วนที่ร้อนมากในเครื่องให้เย็นลง
- 5 ปิด เครื่องพิมพ์
- 6 กดปุ่มปลดฝาครอบด้านหน้า และเปิดฝาครอบด้านหน้าขึ้น



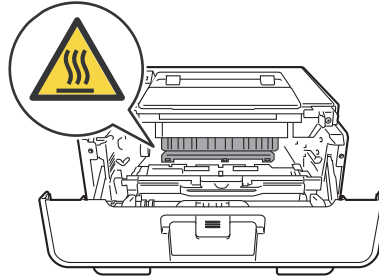
- 7 ถอดชุดแม่แบบสร้างภาพ (ดรัม) และชุดตลับผงหมึก (โทนเนอร์)



⚠ คำเตือน



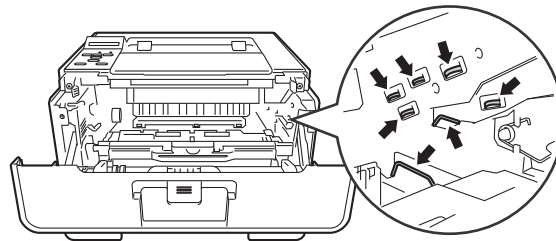
หลังจากที่คุณใช้เครื่อง ชั้นส่วนภายในของเครื่องบางชั้นส่วนจะร้อนมาก รอให้เครื่องเย็นลงก่อนสัมผัสชั้นส่วนภายในของเครื่อง



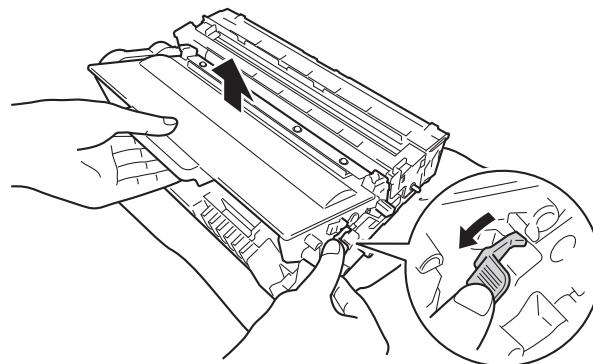
5

⚠ ข้อควรจำ

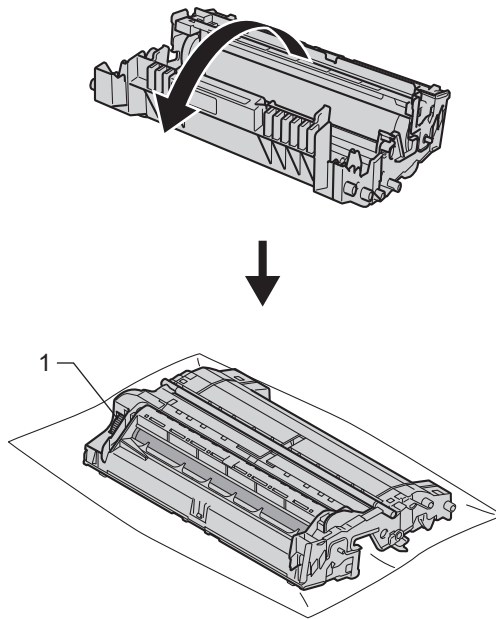
- ขอแนะนำให้วางชุดแม่แบบสร้างภาพ (ดรัม) และชุดดลับผงหมึก (โทนเนอร์) บนกระดาษหรือผ้าใช้แล้วทิ้ง เพื่อหลีกเลี่ยงในกรณีที่หมึกหกหรือกระจายโดยไม่ได้ตั้งใจ
- จัดการชุดแม่แบบสร้างภาพ (ดรัม) และชุดดลับผงหมึก (โทนเนอร์) อย่างระมัดระวัง หากผงหมึก (โทนเนอร์) กระจายบนมือหรือเสื้อผ้า เช็ดหรือล้างออกด้วยน้ำยันทันที
- เพื่อป้องกันความเสียหายที่อาจเกิดกับเครื่องพิมพ์จากไฟฟ้าสถิตย์ ห้ามสัมผัสอิเล็กทรอนิกส์ที่แสดงในภาพ



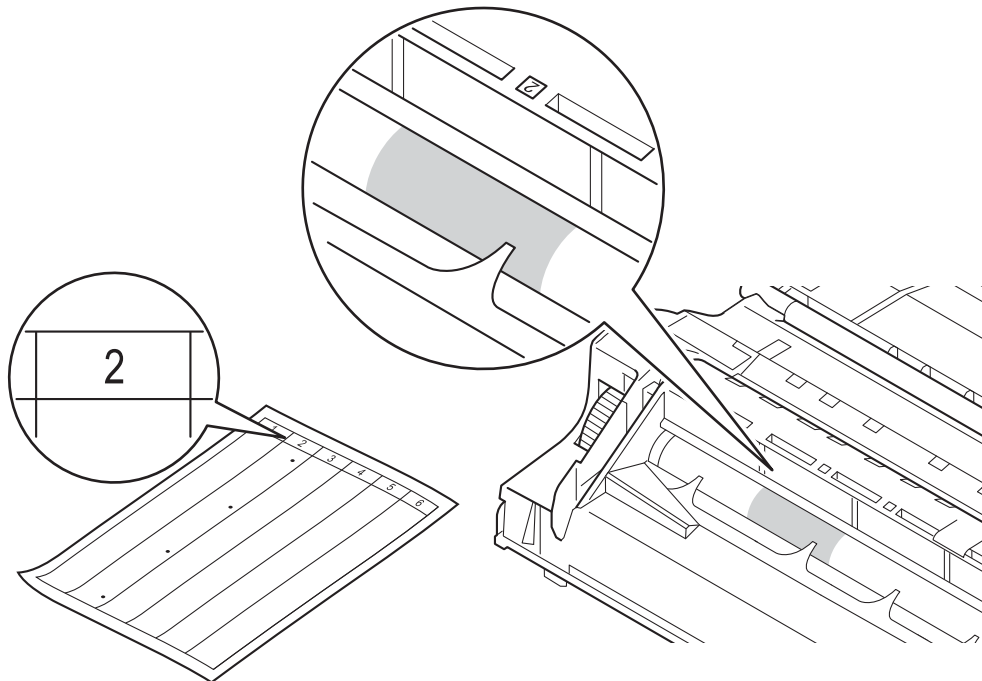
8 กัดคันลือคสีเขียวลงและถอดดลับผงหมึก (โทนเนอร์) ออกจากชุดแม่แบบสร้างภาพ (ดรัม)



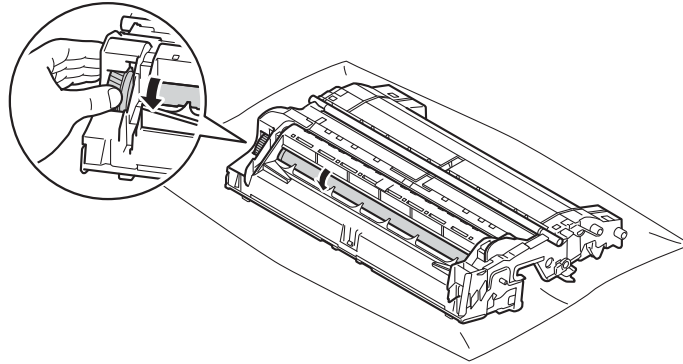
9. คว่ำชุดแม่แบบสร้างภาพ (ดรัม) ดังแสดงในภาพ ตรวจสอบว่าอุปกรณ์ชุดแม่แบบสร้างภาพ (ดรัม) (1) อยู่ทางซ้ายมือ



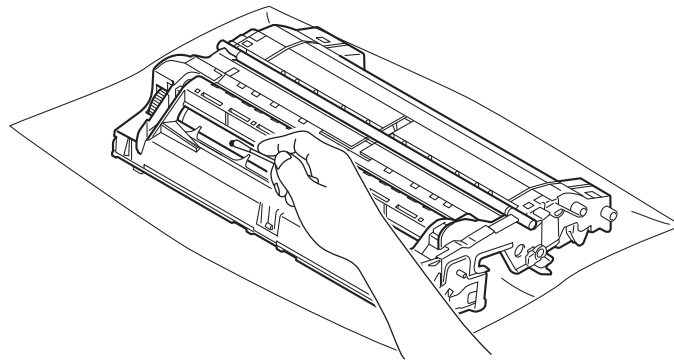
10. ใช้เครื่องหมายที่มีตัวเลขถัดจากลูกกลิ้งชุดแม่แบบสร้างภาพ (ดรัม) ค้นหาเครื่องหมาย เช่น จุดในคอลัมน์ 2 บนใบตรวจสอบแสดงว่ามีเครื่องหมายในเขต "2" ของชุดแม่แบบสร้างภาพ (ดรัม)



- 11 ใช้มือหมุนอุปกรณ์ชุดแม่แบบสร้างภาพ (ดรัม) เข้าหาตัวคุณขณะดูที่พื้นผิวของพื้นที่ที่มีความผิดพลาด



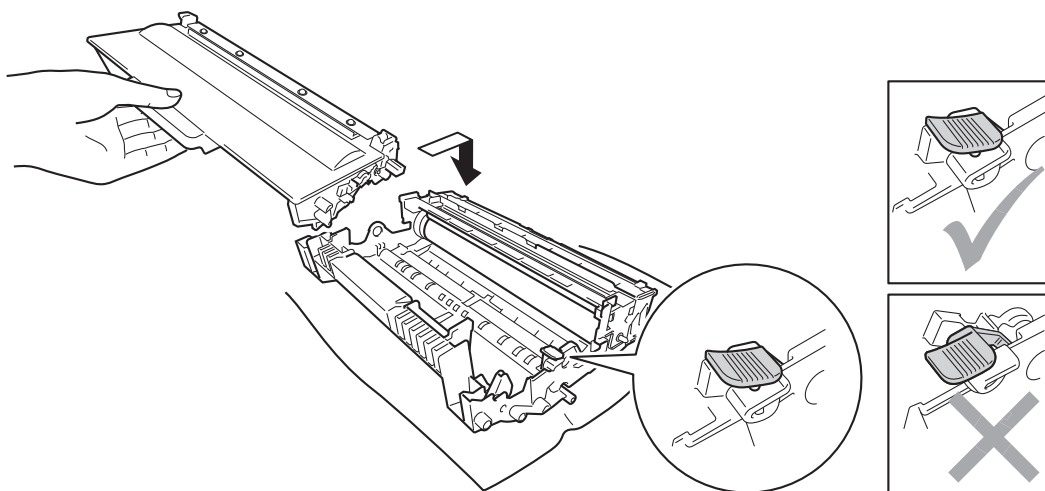
- 12 เมื่อคุณพบรอยเปื้อนบนชุดแม่แบบสร้างภาพ (ดรัม) ที่ตรงกับใบตรวจสอบจุดของชุดแม่แบบสร้างภาพ (ดรัม) เช็ดพื้นผิวของชุดแม่แบบสร้างภาพ (ดรัม) เบาๆ ด้วยสำลีจนกว่ารอยเปื้อนบนพื้นผิวจะหมดไป



❗ ข้อควรจำ

ห้ามทำความสะอาดพื้นผิวของชุดแม่แบบสร้างภาพ (ดรัม) ความไวต่อแสงด้วยวัตถุแหลมคมหรือของเหลวใดๆ

- 13 ใส่ถัปลับผงหมึก (โทนเนอร์) กลับเข้าไปในชุดแม่แบบสร้างภาพ (ดรัม) ให้แน่นหนาจนกว่าจะได้ยินเสียงล็อกเข้าที่ หากคุณใส่ถัปลับผงหมึก (โทนเนอร์) ใน อย่างถูกต้อง คันล็อกสีเขียวในชุดแม่แบบสร้างภาพ (ดรัม) จะถูกยกขึ้นโดยอัตโนมัติ

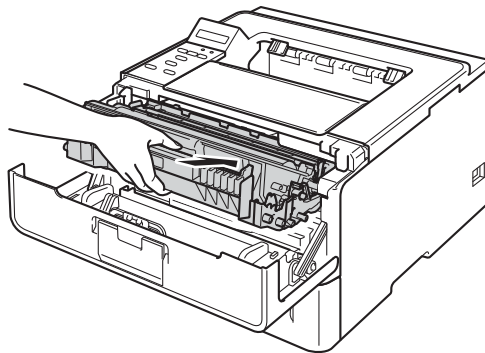




หมายเหตุ

ตรวจสอบว่าคุณใส่ตลับผงหมึก (โทนเนอร์) อย่างถูกต้อง ไม่เช่นนั้นตลับผงหมึก (โทนเนอร์) อาจแยกออกจากชุดแม่แบบสร้างภาพ (ดรัม)

- 14 ใส่ชุดแม่แบบสร้างภาพ (ดรัม) และชุดตลับผงหมึก (โทนเนอร์) กลับเข้าในเครื่องพิมพ์อีกครั้ง



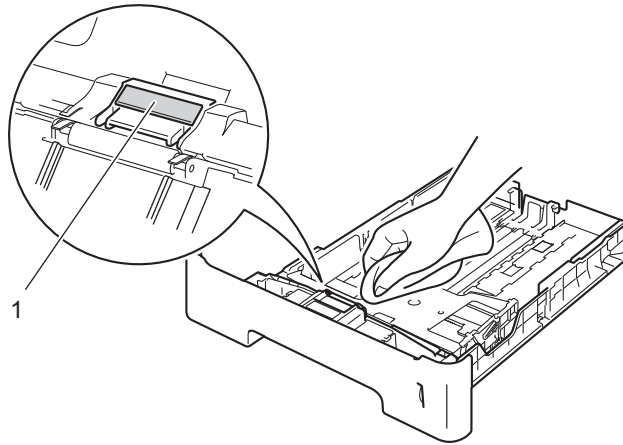
- 15 ปิดฝาครอบด้านหน้าของเครื่อง

- 16 เปิด เครื่องพิมพ์

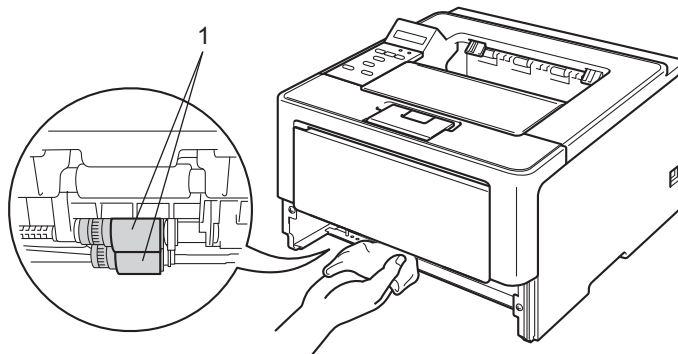
การทำความสะอาดลูกกลิ้งป้อนกระดาษ

การทำความสะอาดลูกกลิ้งป้อนกระดาษตามระยะจะช่วยป้องกันกระดาษติดโดยทำให้มั่นใจว่ามีการป้อนกระดาษอย่างถูกต้อง

- 1 ปิด เครื่องพิมพ์
- 2 ถอดสายอินเตอร์เฟสออกจากเครื่อง แล้วปลดปลั๊กไฟจาก เต้าเสียบไฟฟ้า
- 3 ดึงถาดใส่กระดาษแยกออกจากเครื่อง
- 4 บิดผ้าชนิดไม่มีขนบนน้ำคอนข้างอุ่น เช็ดแผ่นตัวแยกกระดาษ (1) ของถาดใส่กระดาษเพื่อกำจัดฝุ่น



- 5 เช็ดลูกกลิ้งป้อนกระดาษสองอัน (1) ด้านในเครื่องเพื่อกำจัดฝุ่น



- 6 ใส่ถาดใส่กระดาษกลับเข้าไปในเครื่องพิมพ์
- 7 เสียบปลั๊กไฟของเครื่องกลับเข้าไปใน เต้าเสียบไฟฟ้า ก่อน จากนั้นเชื่อมต่อสายอินเตอร์เฟส
- 8 เปิด เครื่องพิมพ์

การบรรจุภัณฑ์และการขนส่งเครื่องพิมพ์

⚠ คำเตือน

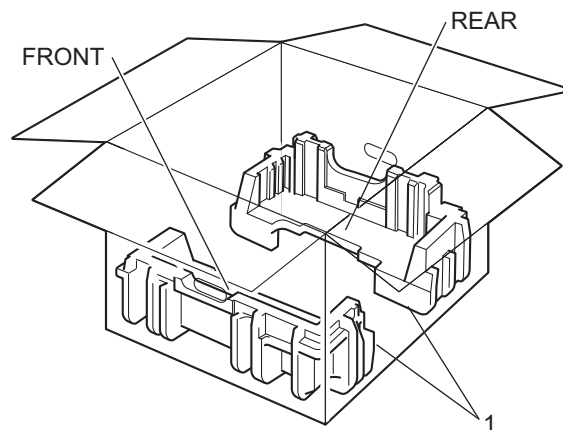
หากคุณใช้ถาดด้านล่าง
ห้ามถือเครื่องพิมพ์พร้อมถาดด้านล่างเพราะอาจทำให้ได้รับบาดเจ็บหรือทำให้เครื่องพิมพ์เกิดความเสียหาย
เนื่องจากตัวเครื่องไม่ได้ถูกยึดติดกับถาดด้านล่าง



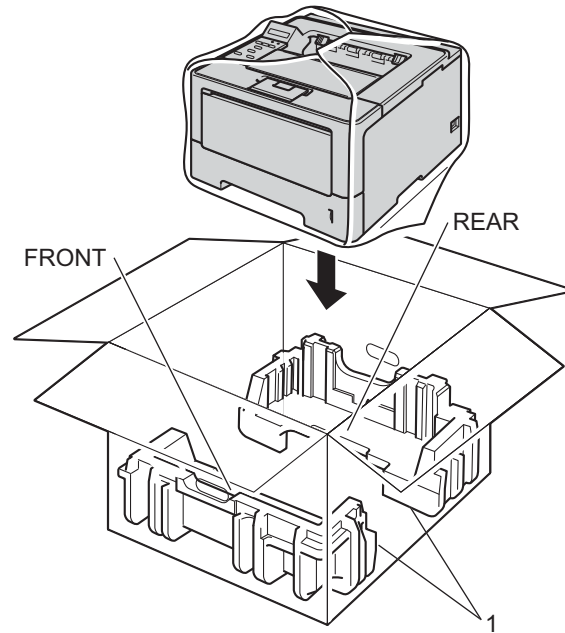
หมายเหตุ

หากคุณต้องขนย้ายเครื่องด้วยเหตุผลใดก็ตาม
ให้บรรจุเครื่องลงในบรรจุภัณฑ์เดิมด้วยความระมัดระวังเพื่อหลีกเลี่ยงความเสียหายในระหว่างขนส่ง
เครื่องควรมีการประกันภัยโดยสมบูรณ์จากผู้ขนส่ง

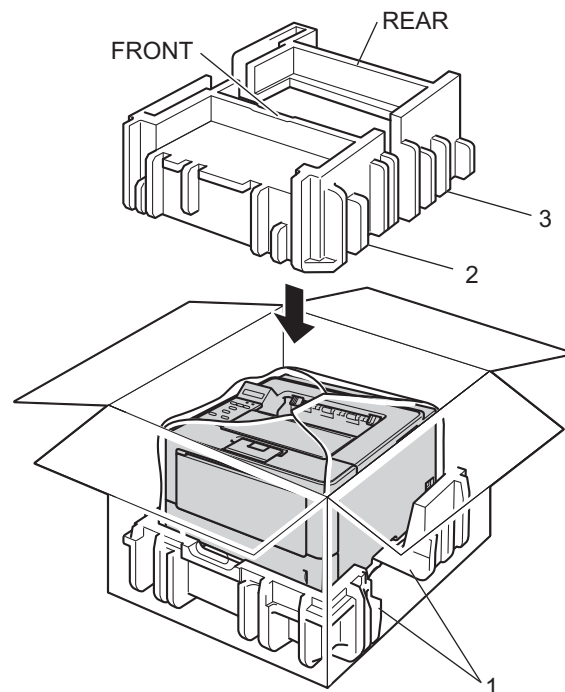
- 1 ปิด เครื่องพิมพ์ ปิดเครื่องพิมพ์ทิ้งไว้อย่างน้อย 10 นาทีเพื่อให้เย็นลง
- 2 ถอดสายทั้งหมดแล้วปลดปลั๊กไฟจาก เต้าเสียบไฟฟ้า
- 3 ใส่วัสดุบรรจุภัณฑ์ (1) ในกล่อง



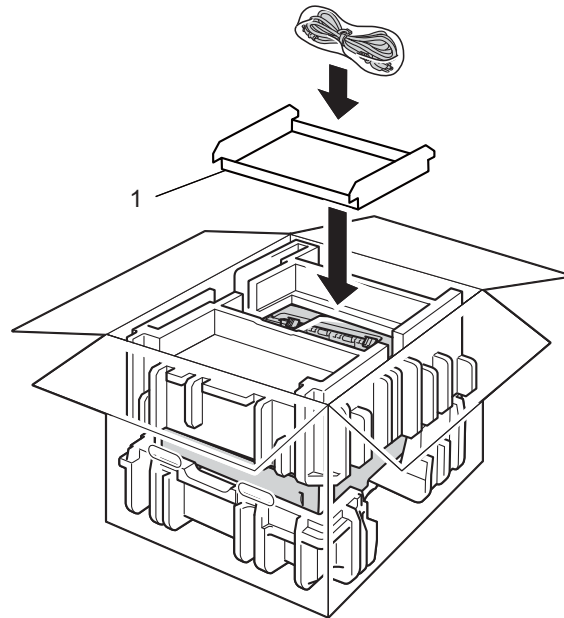
4 ห่อเครื่องพิมพ์ในถุงพลาสติก แล้วใส่วัสดุบรรจุภัณฑ์ด้านล่าง (1)



5 ใส่วัสดุบรรจุภัณฑ์ (2) ที่มีเครื่องหมาย "FRONT" ที่ด้านหน้าของเครื่องพิมพ์ ใส่วัสดุบรรจุภัณฑ์ (3) ที่มีเครื่องหมาย "REAR" ที่ด้านหลังของเครื่องพิมพ์

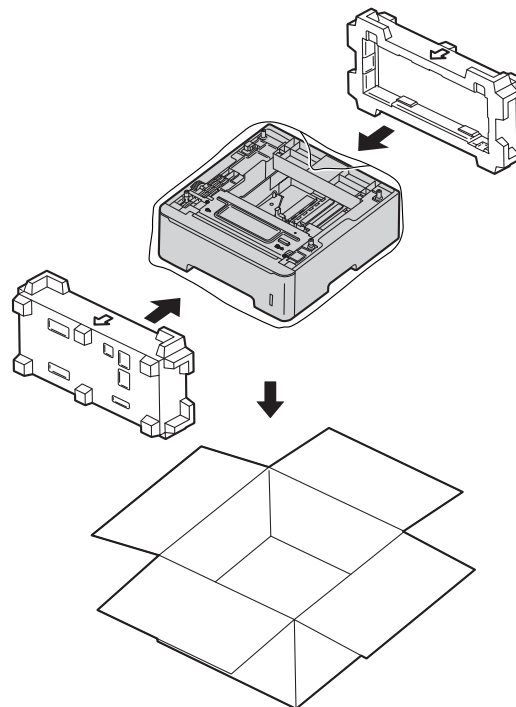


6 ใส่ถาดกระดาษแข็ง (1) ที่ด้านบนและใส่ปลั๊กไฟในถาด



7 ปิดกล่องและปิดเทปอีกครั้ง

8 <หากคุณมีถาดด้านล่าง>
บรรจุถาดด้านล่างกลับเข้าที่ดังแสดงในภาพ



หากคุณคิดว่าปัญหาอยู่ที่เครื่องพิมพ์ ตรวจสอบแต่ละรายการด้านล่างนี้ก่อนและทำตามคำแนะนำวิธีการแก้ไข ปัญหาส่วนใหญ่สามารถแก้ไขได้ง่ายด้วยตัวคุณเอง

การระบุปัญหาของคุณ

ก่อนอื่น ตรวจสอบดังนี้

- สายไฟของเครื่องเชื่อมต่อ ถูกต้อง และเปิดสวิตช์ไฟของเครื่อง หากเครื่องไม่เปิดทำงานหลังจากเชื่อมต่อสายไฟ ดูที่ *ปัญหาอื่นๆ* >> หน้า 157
- ชิ้นส่วนที่ป้องกันทั้งหมดถูกถอดออกแล้ว
- กระดาษใส่ในถาดใส่กระดาษอย่างถูกต้อง
- สายอินเทอร์เฟซถูกเชื่อมต่อเข้ากับเครื่องอย่างปลอดภัยและคอมพิวเตอร์หรือการเชื่อมต่อแบบไร้สายถูกติดตั้งกับทั้งเครื่องพิมพ์และคอมพิวเตอร์ของคุณ
- ข้อความบนจอ LCD
(ดูที่ *ข้อความแสดงความคิดเห็นและการบำรุงรักษา* >> หน้า 137)

หากคุณไม่สามารถแก้ปัญหาได้ตามรายการข้างต้น ระบุปัญหาของคุณและไปที่หน้าที่แนะนำด้านล่าง เครื่องพิมพ์ไม่พิมพ์

- การจัดการกระดาษ
(ดูที่ *ปัญหาการจัดการกระดาษ* >> หน้า 155)

หน้าถูกพิมพ์ออกแต่ยังมีปัญหา

- คุณภาพการพิมพ์
(ดูที่ *การปรับปรุงคุณภาพการพิมพ์* >> หน้า 158)
- เอกสารที่พิมพ์ออกมาไม่ถูกต้อง
(ดูที่ *ปัญหาในการพิมพ์* >> หน้า 154)

เครือข่ายและปัญหาอื่นๆ:

- *ปัญหาเครือข่าย* >> หน้า 156
- *ปัญหาอื่นๆ* >> หน้า 157

ข้อความแสดงความผิดพลาดและการบำรุงรักษา

เช่นเดียวกับอุปกรณ์สำนักงานที่ทันสมัยอื่นๆ ข้อผิดพลาดอาจเกิดขึ้นและอาจต้องเปลี่ยนรายการของวัสดุการพิมพ์ หากเกิดข้อผิดพลาด เครื่องพิมพ์จะระบุข้อผิดพลาดหรือการบำรุงรักษาตามระยะเวลาที่กำหนด และแสดงข้อความที่เหมาะสม ข้อผิดพลาดที่พบบ่อยและข้อความแจ้งการบำรุงรักษามีดังนี้

คุณสามารถ แก้ไขข้อผิดพลาดส่วนใหญ่และทำการบำรุงรักษาตามระยะเวลาได้ด้วยตัวคุณเอง หากคุณต้องการความช่วยเหลือเพิ่มเติม Brother Solutions Center มีคำถามที่พบบ่อยและคำแนะนำวิธีการแก้ไขล่าสุด: เข้าไปที่ <http://solutions.brother.com/>

ข้อความแสดงความผิดพลาด	สาเหตุ	การดำเนินการ
Access Denied (เข้าใช้งานไม่ได้)	ฟังก์ชันที่คุณต้องการใช้ถูกจำกัดโดย Secure Function Lock 2.0	ติดต่อผู้ดูแลระบบของคุณเพื่อตรวจสอบการตั้งค่าการล็อกฟังก์ชันที่ปลอดภัย
Cartridge Error (ตลับผงหมึกผิดพลาด)	ตลับผงหมึก (โทเนอร์) ติดตั้งไม่ถูกต้อง	ดึงชุดแม่แบบสร้างภาพ (ดรัม) และชุดตลับผงหมึก (โทเนอร์) ออก ถอดตลับผงหมึก (โทเนอร์) และใส่ตลับผงหมึก (โทเนอร์) กลับเข้าไปในชุดแม่แบบสร้างภาพ (ดรัม) อีกครั้ง ใส่ชุดแม่แบบสร้างภาพ (ดรัม) และชุดตลับผงหมึก (โทเนอร์) กลับเข้าไปในเครื่องพิมพ์ หากปัญหายังคงเกิดขึ้น โทรติดต่อ ตัวแทนจำหน่าย Brother ของคุณ
Cover is Open (ฝาเปิดอยู่)	ฝาครอบด้านหน้าปิดไม่สนิท ฝาครอบฟิวส์เซอร์ปิดไม่สนิทหรือกระดาษติดที่ด้านหลังของเครื่องเมื่อคุณเปิดสวิตซ์ไฟ	ปิดฝาครอบด้านหน้าของเครื่อง <ul style="list-style-type: none"> เปิดฝาครอบฟิวส์เซอร์ของเครื่องพิมพ์ ตรวจสอบว่าไม่มีกระดาษติดด้านหลังเครื่องพิมพ์ แล้วปิดฝาครอบฟิวส์เซอร์แล้วกด Go (ดูที่ <i>กระดาษติดที่ด้านหลังของเครื่องพิมพ์</i> >> หน้า 146)
DIMM Error (DIMM ผิดพลาด)	<ul style="list-style-type: none"> DIMM ติดตั้งไม่ถูกต้อง DIMM ชำรุด DIMM ไม่ตรงตามรายละเอียดที่กำหนด 	<ul style="list-style-type: none"> ปิดเครื่องแล้วถอด DIMM ออก (ดูที่ <i>การติดตั้งหน่วยความจำเพิ่มเติม</i> >> หน้า 106) ยืนยันว่า DIMM ตรงตามรายละเอียดที่กำหนด (สำหรับรายละเอียด ดูที่ <i>ชนิด SO-DIMM</i> >> หน้า 105) -ติดตั้ง DIMM อย่างถูกต้องอีกครั้ง รอสองสามวินาที แล้วเปิดเครื่องพิมพ์อีกครั้ง หากข้อความแสดงความผิดพลาดนี้ยังคงปรากฏขึ้นอีก เปลี่ยน DIM ใหม่ (ดูที่ <i>การติดตั้งหน่วยความจำเพิ่มเติม</i> >> หน้า 106)
Drum End Soon (ชุดแม่แบบสร้างภาพ (ดรัม) ใกล้หมด)	ชุดแม่แบบสร้างภาพ (ดรัม) ใกล้หมดอายุการใช้งาน	สั่งซื้อชุดแม่แบบสร้างภาพ (ดรัม) ทันทีเพื่อเตรียมชุดแม่แบบสร้างภาพ (ดรัม) ใหม่ให้พร้อมใช้งานทันทีเมื่อจอ LCD แสดง Replace Drum (เปลี่ยนชุดแม่แบบสร้างภาพ (ดรัม)) (ดูที่ <i>ชุดแม่แบบสร้างภาพ (ดรัม) ใกล้หมดอายุการใช้งาน</i> >> หน้า 117)

ข้อความแสดงความผิดพลาด	สาเหตุ	การดำเนินการ
Drum Error (ชุดแม่แบบสร้างภาพ (ดรัม) ผิดพลาด)	ต้องทำความสะอาดสายโคโรนาในชุดแม่แบบสร้างภาพ (ดรัม)	ทำความสะอาดสายโคโรนา (ดูที่ <i>การทำความสะอาดสายโคโรนา</i> >> หน้า 125)
	ดรัมผงหมึก (โทเนอร์) ถูกใส่ในเครื่องพิมพ์โดยไม่มีชุดแม่แบบสร้างภาพ (ดรัม)	ใส่ดรัมผงหมึก (โทเนอร์) ในชุดแม่แบบสร้างภาพ (ดรัม) และติดตั้งชุดแม่แบบสร้างภาพ (ดรัม) และชุดดรัมผงหมึก (โทเนอร์) ในเครื่องพิมพ์อีกครั้ง
Drum Stop (ชุดแม่แบบสร้างภาพ (ดรัม) หด)	ถึงเวลาเปลี่ยนชุดแม่แบบสร้างภาพ (ดรัม)	เปลี่ยนชุดแม่แบบสร้างภาพ (ดรัม) (ดูที่ <i>การเปลี่ยนชุดแม่แบบสร้างภาพ (ดรัม)</i> >> หน้า 118)
Duplex Disabled (ปิดใช้งานพิมพ์สองหน้า)	ฝาครอบด้านหลังของเครื่องปิดไม่สนิท	ปิดฝาครอบด้านหลังของเครื่องพิมพ์
	ถาดป้อนกระดาษสำหรับการพิมพ์แบบสองด้านไม่ได้ติดตั้งหรือติดตั้งไม่ถูกต้อง	ติดตั้งถาดป้อนกระดาษสำหรับการพิมพ์แบบสองด้านอีกครั้ง
Fuser Error (ฟิวเซอร์ผิดพลาด)	อุณหภูมิของชุดฟิวส์เซอร์ไม่เพิ่มขึ้นถึงอุณหภูมิที่ระบุภายในเวลาที่ระบุ	เปิดสวิตช์ไฟ รอสองสามวินาที แล้วเปิดอีกครั้ง ปลดปล่อยเครื่องพิมพ์ทิ้งไว้ประมาณ 15 นาทีโดยเปิดสวิตช์ไฟ
	ชุดฟิวส์เซอร์ร้อนเกินไป	
Jam Duplex (พิมพ์สองหน้าติด)	กระดาษติดในถาดป้อนกระดาษสำหรับการพิมพ์แบบสองด้านหรือชุดฟิวส์เซอร์	โปรดดูที่ <i>กระดาษติดในถาดป้อนกระดาษสำหรับการพิมพ์แบบสองด้าน</i> >> หน้า 143
Jam Inside (กระดาษติดด้านใน)	กระดาษติดด้านในเครื่องพิมพ์	โปรดดูที่ <i>กระดาษติดด้านในเครื่องพิมพ์</i> >> หน้า 150
	ดรัมผงหมึก (โทเนอร์) ถูกใส่ในเครื่องพิมพ์โดยไม่มีชุดแม่แบบสร้างภาพ (ดรัม)	ใส่ดรัมผงหมึก (โทเนอร์) ในชุดแม่แบบสร้างภาพ (ดรัม) และติดตั้งชุดแม่แบบสร้างภาพ (ดรัม) และชุดดรัมผงหมึก (โทเนอร์) ในเครื่องพิมพ์อีกครั้ง
Jam MP Tray (ถาดป้อนกระดาษเอนกประสงค์ (MP Tray) ติด)	กระดาษติดในถาดป้อนกระดาษเอนกประสงค์ (MP Tray) ของเครื่องพิมพ์	โปรดดูที่ <i>กระดาษติดในถาดป้อนกระดาษเอนกประสงค์ (MP Tray)</i> >> หน้า 141
Jam Rear (กระดาษติดด้านหลัง)	กระดาษติดที่ด้านหลังของเครื่องพิมพ์	โปรดดูที่ <i>กระดาษติดที่ด้านหลังของเครื่องพิมพ์</i> >> หน้า 146
Jam Tray 1 (ถาดกระดาษ 1 ติด)	กระดาษติดในถาดใส่กระดาษของเครื่องพิมพ์	โปรดดูที่ <i>กระดาษติดในถาดใส่กระดาษ 1 หรือถาดใส่กระดาษ 2</i> >> หน้า 141
Jam Tray 2 (ถาดกระดาษ 2 ติด)		
Limit Exceeded (เกินขีดจำกัด)	เกินจำนวนหน้าที่คุณอนุญาตให้พิมพ์ งานพิมพ์จะถูกยกเลิก	ติดต่อผู้ดูแลระบบของคุณเพื่อตรวจสอบการตั้งค่าการลีดฟังก์ชันที่ปลอดภัย
Log Access Error (เข้าใช้ล็อกผิดพลาด)	เครื่องไม่สามารถเข้าถึงไฟล์บันทึกการพิมพ์ในเซิร์ฟเวอร์ได้	ติดต่อผู้ดูแลระบบของคุณเพื่อตรวจสอบบันทึก Store Print ในการตั้งค่าเครือข่าย (สำหรับข้อมูลเพิ่มเติมในรายละเอียด >> คู่มือเน็ตเวิร์คสำหรับผู้ใช้: Store Print Log to Network)
Manual Feed (ป้อนด้วยตนเอง)	Manual (ด้วยตนเอง) ถูกเลือกเป็นแหล่งกระดาษเมื่อไม่มีกระดาษในถาดป้อนกระดาษเอนกประสงค์ (MP Tray)	ใส่กระดาษขนาดเดียวกันในถาดป้อนกระดาษเอนกประสงค์ (MP Tray) ดังแสดงบนจอ LCD หากเครื่องพิมพ์อยู่ในโหมดหยุดชั่วคราว กด Go (ดูที่ <i>การบรรจุกระดาษในถาดป้อนกระดาษเอนกประสงค์ (MP tray)</i> >> หน้า 12)

ข้อความแสดงผิดพลาด	สาเหตุ	การดำเนินการ
No Paper (ไม่มีกระดาษ) Load <size> paper in <tray>. (โหลดกระดาษ <size> ใน <tray>)	เครื่องพิมพ์กระดาษหมดหรือบรรจุกระดาษไม่ถูกต้องในถาดใส่กระดาษที่ระบุ	ใส่กระดาษในถาดใส่กระดาษที่ระบุ ตรวจสอบว่าแคร่ปรับกระดาษตั้งค่าขนาดกระดาษถูกต้อง
No Toner (ไม่มีผงหมึก (โทนเนอร์))	ดรัมลับผงหมึก (โทนเนอร์) หรือชุดแม่แบบสร้างภาพ (ดรัม) หรือชุดดรัมลับผงหมึก (โทนเนอร์) ติดตั้งไม่ถูกต้อง	ถอดชุดแม่แบบสร้างภาพ (ดรัม) และชุดดรัมลับผงหมึก (โทนเนอร์) ถอดดรัมลับผงหมึก (โทนเนอร์) จากชุดแม่แบบสร้างภาพ (ดรัม) และติดตั้งดรัมลับผงหมึก (โทนเนอร์) กลับเข้าไปในชุดแม่แบบสร้างภาพ (ดรัม) อีกครั้ง ติดตั้งชุดแม่แบบสร้างภาพ (ดรัม) และชุดดรัมลับผงหมึก (โทนเนอร์) กลับเข้าไปในเครื่องพิมพ์อีกครั้ง หากปัญหายังคงอยู่ เปลี่ยนดรัมลับผงหมึก (โทนเนอร์) (ดูที่ <i>การเปลี่ยนดรัมลับผงหมึก (โทนเนอร์)</i> >> หน้า 111)
No Tray (ไม่มีถาด)	ถาดกระดาษมาตรฐานไม่ได้ติดตั้งหรือติดตั้งไม่ถูกต้อง	ติดตั้งถาดกระดาษมาตรฐานอีกครั้ง
Out of Memory (หน่วยความจำเต็ม) Secure Print Data is full. (ข้อมูลการพิมพ์โดยใช้การรักษาความปลอดภัยเต็ม)	หน่วยความจำของเครื่องเต็ม	กด Cancel และลบข้อมูลการพิมพ์โดยใช้การรักษาความปลอดภัยที่บันทึกไว้ก่อนหน้านี้
Out of Memory (หน่วยความจำเต็ม) Add more Memory. (เพิ่มหน่วยความจำเพิ่มเติม)	หน่วยความจำของเครื่องเต็ม	ลดความซับซ้อนของเอกสารของคุณหรือลดความละเอียดในการพิมพ์ เพิ่มหน่วยความจำ (ดูที่ <i>การติดตั้งหน่วยความจำเพิ่มเติม</i> >> หน้า 106)
Print Unable ## (พิมพ์ไม่ได้ ##) (## = รหัสข้อผิดพลาด)	เครื่องพิมพ์มีปัญหาทางกลไกของตัวเครื่อง	เปิดสวิตช์ไฟ รอสองสามนาที แล้วเปิดอีกครั้ง หากปัญหายังคงเกิดขึ้น โทรติดต่อ ตัวแทนจำหน่าย Brother ของคุณ
Replace Drum (เปลี่ยนชุดแม่แบบสร้างภาพ (ดรัม))	ถึงเวลาเปลี่ยนชุดแม่แบบสร้างภาพ (ดรัม)	เปลี่ยนชุดแม่แบบสร้างภาพ (ดรัม) (ดูที่ <i>การเปลี่ยนชุดแม่แบบสร้างภาพ (ดรัม)</i> >> หน้า 118)
	ตัวนับชุดแม่แบบสร้างภาพ (ดรัม) ไม่ถูกตั้งค่าใหม่เมื่อติดตั้งชุดแม่แบบสร้างภาพ (ดรัม) ใหม่	ตั้งค่าตัวนับชุดแม่แบบสร้างภาพ (ดรัม) ใหม่ (ดูที่ <i>การเปลี่ยนชุดแม่แบบสร้างภาพ (ดรัม)</i> >> หน้า 118)
Replace Fuser (เปลี่ยนฟิวเซอร์)	ถึงเวลาเปลี่ยนชุดฟิวเซอร์	โทรติดต่อ ตัวแทนจำหน่าย Brother ของคุณ หรือศูนย์บริการที่ได้รับอนุญาตของ Brother เพื่อเปลี่ยนชุดฟิวเซอร์
Replace Laser (เปลี่ยนเลเซอร์)	ถึงเวลาเปลี่ยนชุดเลเซอร์	โทรติดต่อ ตัวแทนจำหน่าย Brother ของคุณ หรือศูนย์บริการที่ได้รับอนุญาตของ Brother เพื่อเปลี่ยนชุดเลเซอร์

ข้อความแสดงความผิดพลาด	สาเหตุ	การดำเนินการ
Replace PF Kit1 (เปลี่ยน PF Kit1) Replace PF Kit2 (เปลี่ยน PF Kit2) Replace PF KitMP (เปลี่ยน PF KitMP)	ถึงเวลาเปลี่ยนชุดป้อนกระดาษ	โทรติดต่อ ตัวแทนจำหน่าย Brother ของคุณ หรือศูนย์บริการที่ได้รับอนุญาตของ Brother เพื่อเปลี่ยนชุดป้อนกระดาษ
Replace Toner (เปลี่ยนผงหมึก (โทนเนอร์))	ตลับผงหมึก (โทนเนอร์) ใกล้หมดอายุการใช้งาน เครื่องพิมพ์จะหยุดการพิมพ์ทั้งหมด	เปลี่ยนตลับผงหมึก (โทนเนอร์) (ดูที่ <i>การเปลี่ยนตลับผงหมึก (โทนเนอร์)</i> >> หน้า 111)
Size Error DX (ขนาดผิดพลาด DX)	ขนาดกระดาษที่กำหนดในไดรเวอร์ เครื่องพิมพ์และเมนูแผงควบคุมไม่สามารถใช้ได้กับการพิมพ์แบบสองด้านโดยอัตโนมัติ	กด Cancel เลือกขนาดกระดาษที่สนับสนุนโดยถาดป้อนกระดาษสำหรับการพิมพ์แบบสองด้าน ขนาดกระดาษที่คุณสามารถใช้ได้สำหรับการพิมพ์แบบสองด้านโดยอัตโนมัติคือ A4
	กระดาษในถาดไม่ใช่ขนาดที่ถูกต้องและไม่สามารถใช้ได้กับการพิมพ์แบบสองด้านโดยอัตโนมัติ	บรรจุกระดาษขนาดที่ถูกต้องในถาดและตั้งค่าขนาดกระดาษในถาดใส่กระดาษ (ดูที่ <i>Paper Tray (ถาดกระดาษ)</i> >> หน้า 82) ขนาดกระดาษที่คุณสามารถใช้ได้สำหรับการพิมพ์แบบสองด้านโดยอัตโนมัติคือ A4
Size Mismatch (ขนาดไม่ตรงกัน)	กระดาษในถาดที่ระบุไม่ใช่ขนาดที่ถูกต้อง	ใส่กระดาษขนาดเดียวกันในถาดใส่กระดาษที่ถูกเลือกในไดรเวอร์เครื่องพิมพ์ แล้วกด Go หรือเลือกขนาดกระดาษที่คุณบรรจุในถาดใส่กระดาษที่ระบุ
Storage Full (ที่เก็บข้อมูลเต็ม)	ไม่มีพื้นที่ว่างใน ROM	กด Cancel หรือ Go ลงมาโครหรือแบบอักษรที่ไม่จำเป็น (ดูที่ <i>Delete Storage (ลบที่เก็บข้อมูล)</i> >> หน้า 84)
Toner Low (ผงหมึก (โทนเนอร์) ใกล้หมด)	หากจอ LCD แสดง Toner Low (ผงหมึก (โทนเนอร์) ใกล้หมด) คุณยังคงพิมพ์ต่อได้ อย่างไรก็ตาม เครื่องพิมพ์จะแจ้งว่าตลับผงหมึก (โทนเนอร์) ใกล้หมดอายุการใช้งานแล้ว	สั่งซื้อตลับผงหมึก (โทนเนอร์) ใหม่ทันทีเพื่อเตรียมตลับผงหมึก (โทนเนอร์) ใหม่ให้พร้อมใช้งานทันทีเมื่อจอ LCD แสดง เปลี่ยนผงหมึก (โทนเนอร์)

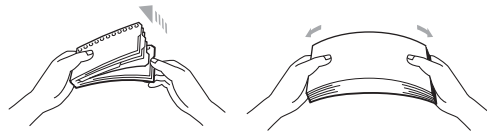
กระดาษติด

นำกระดาษทั้งหมดออกจากถาดใส่กระดาษทุกครั้งและยืดกระดาษที่วางซ้อนกันให้ตรงเมื่อใส่กระดาษใหม่ วิธีนี้จะช่วยป้องกันไม่ให้อากาศถูกป้อนเข้าในเครื่องพิมพ์พร้อมกันหลายแผ่นและป้องกันกระดาษติด

กระดาษติดในถาดป้อนกระดาษเอนกประสงค์ (MP Tray)

หากจอ LCD แสดง Jam MP Tray (ถาดป้อนกระดาษเอนกประสงค์ (MP Tray) ติด) ให้ทำตามขั้นตอนต่อไปนี้:

- 1 นำกระดาษออกจากถาดป้อนกระดาษเอนกประสงค์ (MP Tray)
- 2 นำกระดาษที่ติดออกจากด้านในและโดยรอบถาดป้อนกระดาษเอนกประสงค์ (MP Tray)
- 3 คลี่กระดาษที่ซ้อนกันออก และใส่กลับเข้าไปในถาดป้อนกระดาษเอนกประสงค์ (MP Tray)

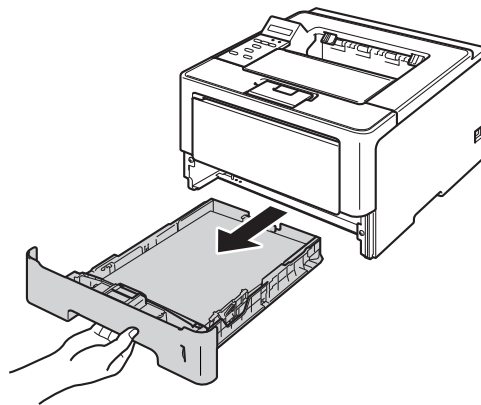


- 4 เมื่อบรรจุกระดาษในถาดป้อนกระดาษเอนกประสงค์ (MP Tray) ตรวจสอบว่ากระดาษอยู่ภายใต้แนวความสูงกระดาษสูงสุดทั้งสองด้านของถาด
- 5 กด **Go** เพื่อเรียกคืนการพิมพ์อีกครั้ง

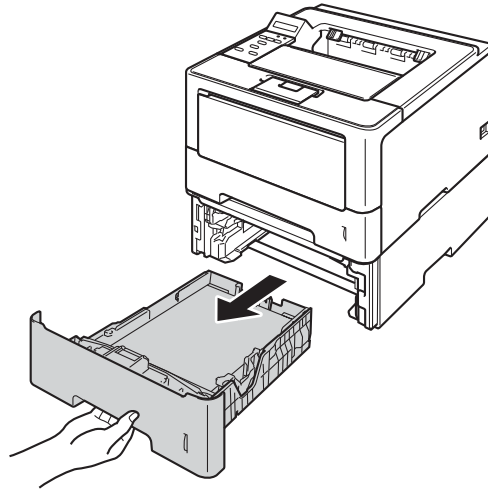
กระดาษติดในถาดใส่กระดาษ 1 หรือถาดใส่กระดาษ 2

หากจอ LCD แสดง Jam Tray 1 (ถาดกระดาษ 1 ติด) หรือ Jam Tray 2 (ถาดกระดาษ 2 ติด) ทำตามขั้นตอนต่อไปนี้:

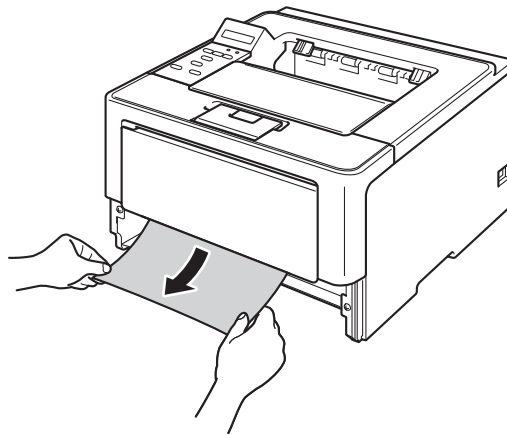
- 1 ดึงถาดใส่กระดาษแยกออกจากเครื่อง สำหรับ Jam Tray 1 (ถาดกระดาษ 1 ติด):



สำหรับ Jam Tray 2 (ถาดกระดาษ 2 ติด):



- 2 ใช้มือทั้งสองข้างดึงกระดาษที่ติดอยู่ออกช้าๆ



หมายเหตุ

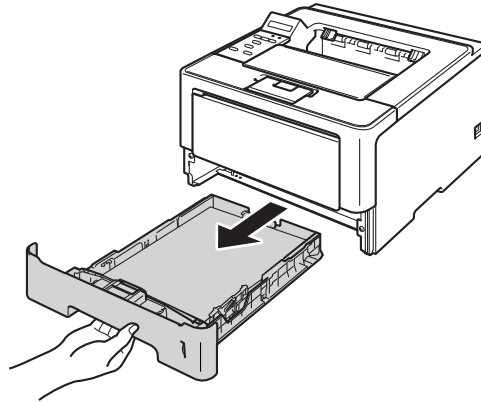
การดึงกระดาษที่ติดลงด้านล่างจะช่วยให้คุณหยิบกระดาษออกได้ง่ายขึ้น

- 3 ตรวจสอบว่ากระดาษอยู่ในที่เครื่องหมายถึงแสดงจำนวนกระดาษสูงสุด (▼▼▼) ในถาดใส่กระดาษ ขณะกดคันปลดแคร่กระดาษสีเขียว เลื่อนแคร่ปรับกระดาษให้พอดีกับขนาดกระดาษ ตรวจสอบให้แน่ใจว่าร่องนำยึดอยู่ในช่องเสียบแน่นดีแล้ว
- 4 เสียบถาดใส่กระดาษกลับเข้าในเครื่องพิมพ์ให้แน่น

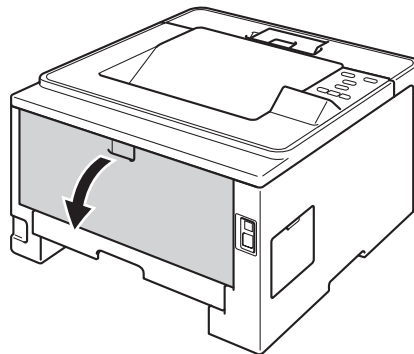
กระดาษติดในถาดป้อนกระดาษสำหรับการพิมพ์แบบสองด้าน

หากจอ LCD แสดง Jam Duplex (พิมพ์สองหน้าติด) ให้ทำตามขั้นตอนต่อไปนี้:

- 1 เปิดเครื่องพิมพ์ทิ้งไว้ 10 นาทีเพื่อให้พัดลมภายในเป่าชิ้นส่วนที่ร้อนมากในเครื่องให้เย็นลง
- 2 ดึงถาดใส่กระดาษแยกออกจากเครื่อง



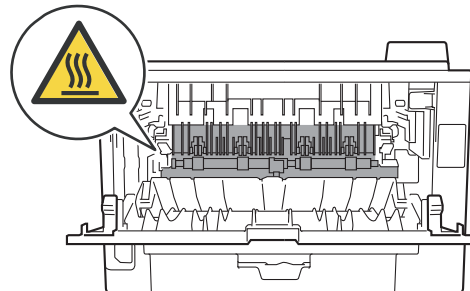
- 3 เปิดฝาครอบด้านหลัง



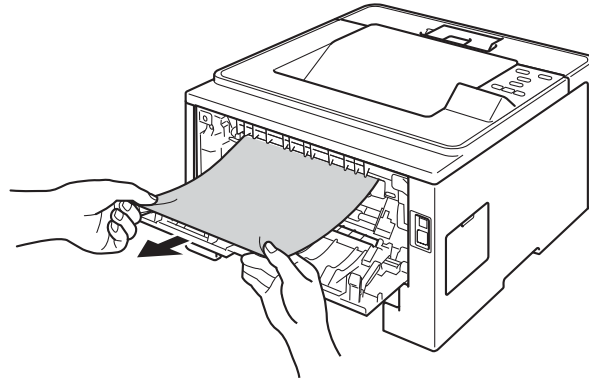
⚠ คำเตือน



หลังจากที่คุณใช้เครื่อง ชิ้นส่วนภายในของเครื่องบางชิ้นส่วนจะร้อนมาก รอให้เครื่องเย็นลงก่อนสัมผัสชิ้นส่วนภายในของเครื่อง

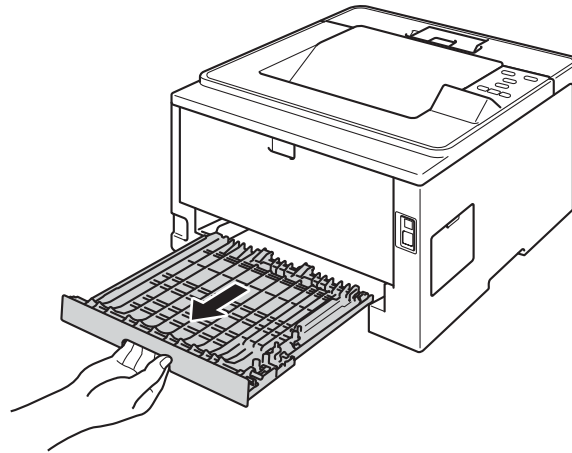


- 4 ใช้มือทั้งสองข้างดึงกระดาษที่ติดออกจากด้านหลังเครื่องพิมพ์เบาๆ

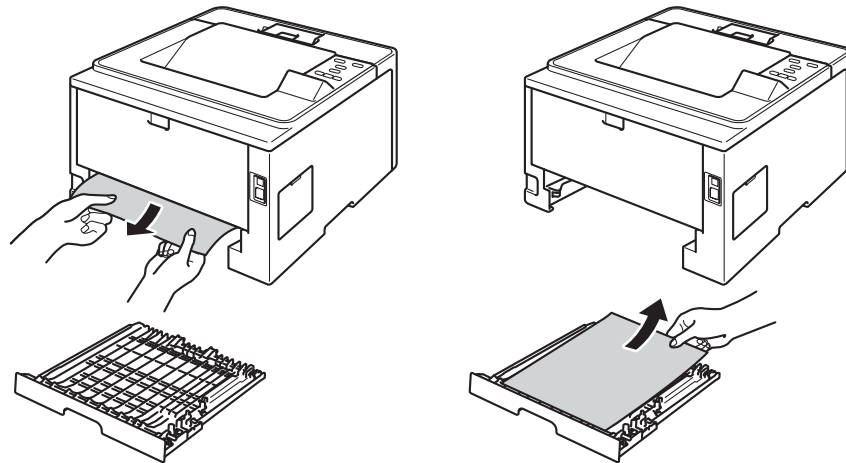


- 5 ปิดฝาครอบด้านหลัง

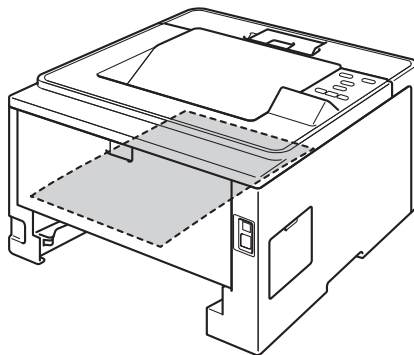
- 6 ดึงถาดป้อนกระดาษสำหรับการพิมพ์แบบสองด้านออกจากเครื่องพิมพ์ทั้งหมด



- 7 ดึงกระดาษที่ติดอยู่ออกจากเครื่องพิมพ์หรือออกจากถาดป้อนกระดาษสำหรับการพิมพ์แบบสองด้าน



- 8 ตรวจสอบว่ากระดาษที่ติดอยู่ไม่มีเหลืออยู่ในเครื่องพิมพ์จากไฟฟ้าสถิตย์



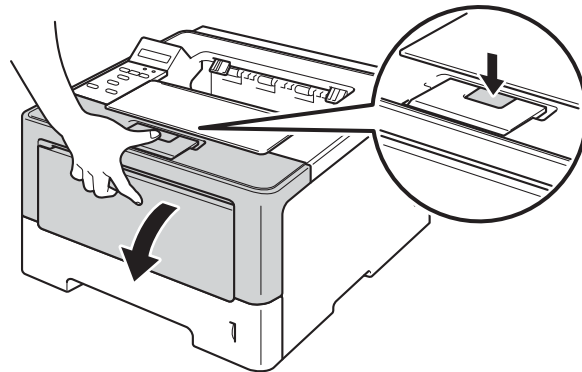
- 9 ใส่ถาดป้อนกระดาษสำหรับการพิมพ์แบบสองด้านกลับเข้าไปในเครื่องพิมพ์

- 10 เสียบถาดใส่กระดาษกลับเข้าไปในเครื่องพิมพ์ให้แน่น

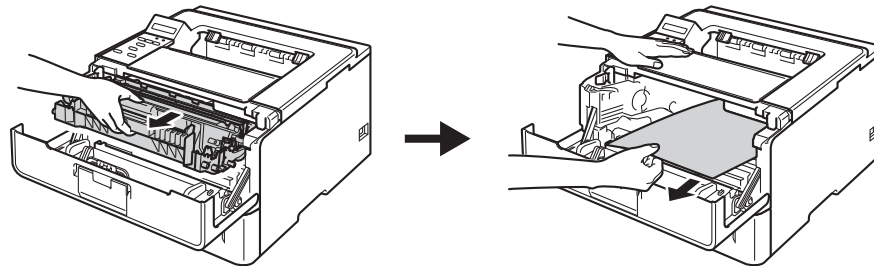
กระดาษติดที่ด้านหลังของเครื่องพิมพ์

หากจอ LCD แสดง Jam Rear (กระดาษติดด้านหลัง) แสดงว่าอาจมีกระดาษติดที่ด้านหลังฝาครอบด้านหลัง ทำตามขั้นตอนต่อไปนี้:

- 1 เปิดเครื่องพิมพ์ทิ้งไว้ 10 นาทีเพื่อให้พัดลมภายในเป่าชิ้นส่วนที่ร้อนมากในเครื่องให้เย็นลง
- 2 กดปุ่มปลดฝาครอบด้านหน้า และเปิดฝาครอบด้านหน้าขึ้น



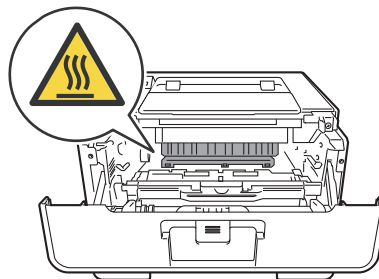
- 3 ถอดชุดแม่แบบสร้างภาพ (ดรัม) และชุดตลับผงหมึก (โทนเนอร์) ออกช้าๆ กระดาษที่ติดอาจถูกดึงออกพร้อมกับชุดแม่แบบสร้างภาพ (ดรัม) และชุดตลับผงหมึก (โทนเนอร์) หรืออาจปล่อยกระดาษให้คุณดึงออกจากด้านในของเครื่อง



! คำเตือน

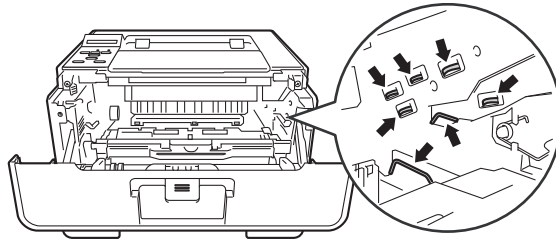


หลังจากที่คุณใช้เครื่อง ชิ้นส่วนภายในของเครื่องบางชิ้นส่วนจะร้อนมาก รอให้เครื่องเย็นลงก่อนสัมผัสชิ้นส่วนภายในของเครื่อง

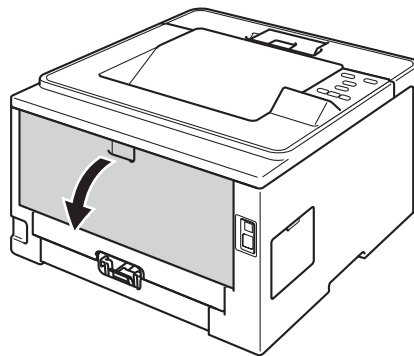


❗ ข้อควรจำ

- ขอแนะนำให้อ่านชุดแม่แบบสร้างภาพ (ดรัม) และชุดดรัมผงหมึก (โทเนอร์) บนกระดาษหรือผ้าใช้แล้วทิ้ง เพื่อหลีกเลี่ยงในกรณีที่หมึกหกหรือกระจายโดยไม่ได้ตั้งใจ
- จัดการชุดแม่แบบสร้างภาพ (ดรัม) และชุดดรัมผงหมึก (โทเนอร์) อย่างระมัดระวัง หากผงหมึก (โทเนอร์) กระจายบนมือหรือเสื้อผ้า เช็ดหรือล้างออกด้วยน้ำเย็นทันที
- เพื่อป้องกันความเสียหายที่อาจเกิดกับเครื่องพิมพ์จากไฟฟ้าสถิตย์ ห้ามสัมผัสอิเล็กทรอนิกส์ที่แสดงในภาพ



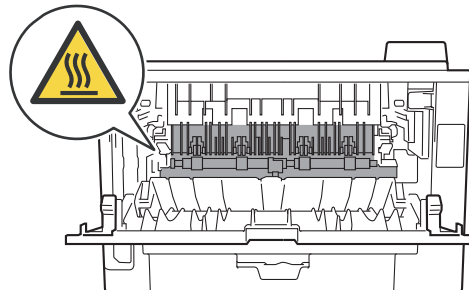
4 เปิดฝาครอบด้านหลัง



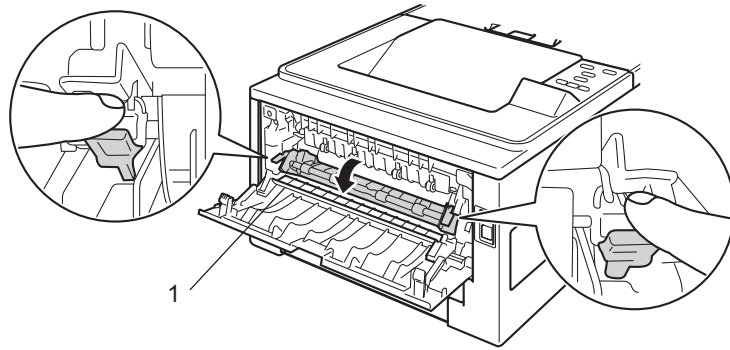
⚠ คำเตือน



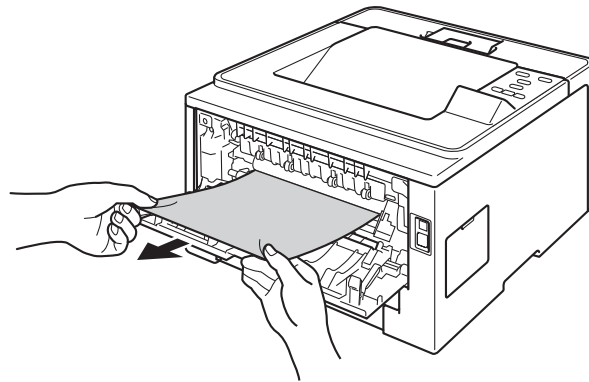
หลังจากที่คุณใช้เครื่อง ชิ้นส่วนภายในของเครื่องบางชิ้นส่วนจะร้อนมาก รอให้เครื่องเย็นลงก่อนสัมผัสชิ้นส่วนภายในของเครื่อง



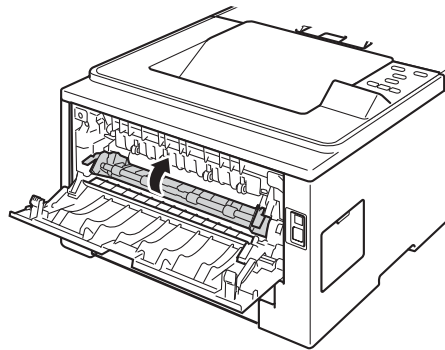
5 ดึงแท็บสี่เหลี่ยมทางด้านซ้ายและขวาเข้าหาตัวคุณ และพับฝาครอบฟิวส์เซอร์ลง (1)



6 ใช้มือทั้งสองข้างดึงกระดาษที่ติดออกจากชุดฟิวส์เซอร์เบาๆ

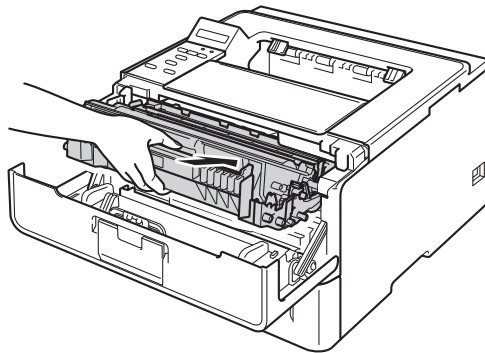


7 ปิดฝาครอบฟิวส์เซอร์



8 ปิดฝาครอบด้านหลัง

- 9 ใส่ชุดแม่แบบสร้างภาพ (ดรัม) และชุดดรัมผงหมึก (โทนเนอร์) กลับเข้าไปในเครื่องพิมพ์อีกครั้ง

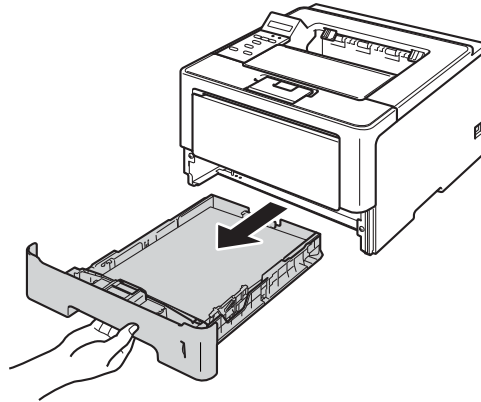


- 10 ปิดฝาครอบด้านหน้าของเครื่อง

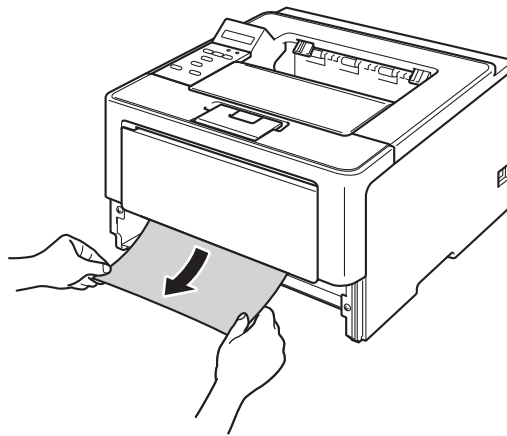
กระดาษติดด้านในเครื่องพิมพ์

หากจอ LCD แสดง Jam Inside (กระดาษติดด้านใน) ให้ทำตามขั้นตอนต่อไปนี้:

- 1 เปิดเครื่องพิมพ์ทิ้งไว้ 10 นาทีเพื่อให้พดลมภายในเป่าชิ้นส่วนที่ร้อนมากในเครื่องให้เย็นลง
- 2 ดึงถาดใส่กระดาษแยกออกจากเครื่อง



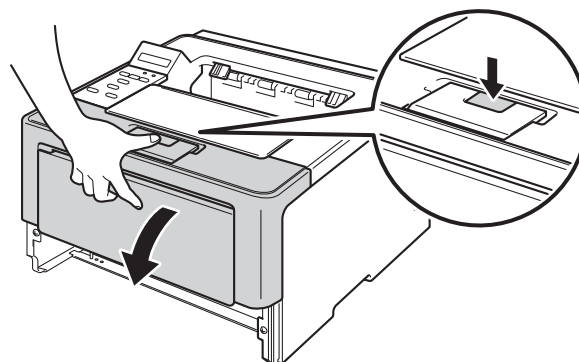
- 3 ใช้มือทั้งสองข้างดึงกระดาษที่ติดอยู่ออกช้าๆ



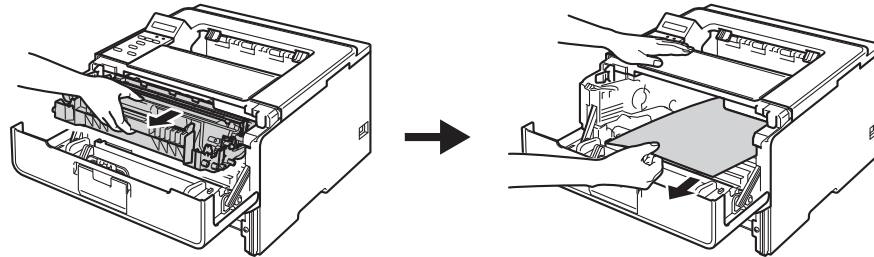
หมายเหตุ

การดึงกระดาษที่ติดลงด้านล่างจะช่วยให้คุณหยิบกระดาษออกได้ง่ายขึ้น

- 4 กดปุ่มปลดฝาครอบด้านหน้า และเปิดฝาครอบด้านหน้าขึ้น



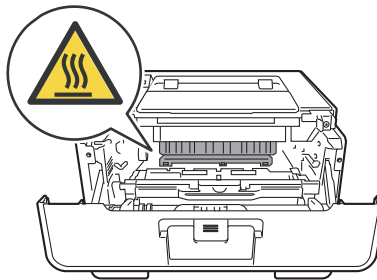
- 5 ถอดชุดแม่แบบสร้างภาพ (ดรัม) และชุดดรัมผงหมึก (โทเนอร์) ออกซ้ำๆ กระดาษที่ติดอาจถูกดึงออกพร้อมกับชุดแม่แบบสร้างภาพ (ดรัม) และชุดดรัมผงหมึก (โทเนอร์) หรืออาจปล่อยกระดาษให้คุณดึงออกจากด้านในของเครื่อง



! คำเตือน

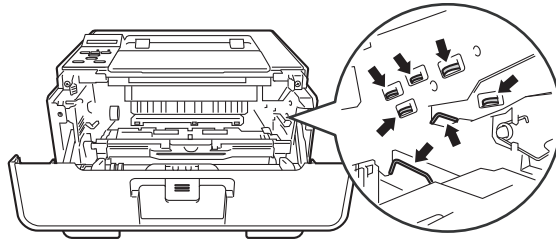


หลังจากที่คุณใช้เครื่อง ชิ้นส่วนภายในของเครื่องบางชิ้นส่วนจะร้อนมาก รอให้เครื่องเย็นลงก่อนสัมผัสชิ้นส่วนภายในของเครื่อง



❗ ข้อควรจำ

- ขอแนะนำให้วางชุดแม่แบบสร้างภาพ (ดรัม) และชุดดรัมผงหมึก (โทนเนอร์) บนกระดาษหรือผ้าใช้แล้วทิ้ง เพื่อหลีกเลี่ยงในกรณีที่หมึกหกหรือกระจายโดยไม่ได้ตั้งใจ
- จัดการชุดแม่แบบสร้างภาพ (ดรัม) และชุดดรัมผงหมึก (โทนเนอร์) อย่างระมัดระวัง หากผงหมึก (โทนเนอร์) กระจายบนมือหรือเสื้อผ้า เช็ดหรือล้างออกด้วยน้ำยันทันที
- เพื่อป้องกันความเสียหายที่อาจเกิดกับเครื่องพิมพ์จากไฟฟ้าสถิตย์ ห้ามสัมผัสอิเล็กทรอนิกส์ที่แสดงในภาพ

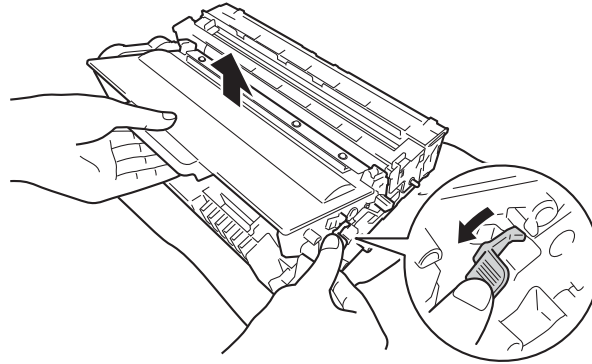


6

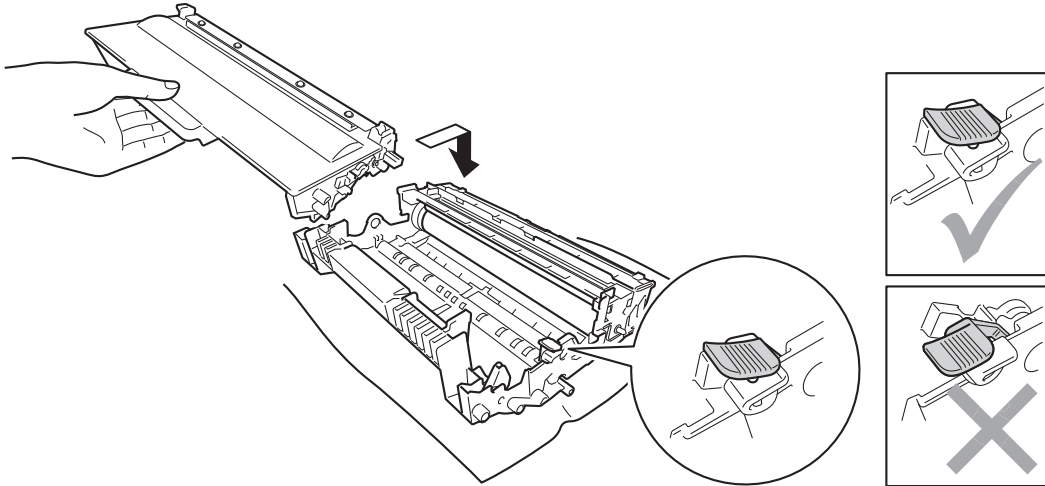
📄 หมายเหตุ

ชุดแม่แบบสร้างภาพ (ดรัม) และดรัมผงหมึก (โทนเนอร์) เป็นชิ้นส่วนสองชิ้นที่แยกกัน ตรวจสอบว่าทั้งสองชิ้นติดตั้งเป็นชุด หากดรัมผงหมึก (โทนเนอร์) ใส่ในเครื่องโดยไม่มีชุดแม่แบบสร้างภาพ (ดรัม) ข้อความชุดแม่แบบสร้างภาพ (ดรัม) ผิดพลาดหรือกระดาษติดตันในอาจแสดงขึ้น

- 6 กดคันล้อยกขึ้นและถอดดรัมผงหมึก (โทนเนอร์) ออกจากชุดแม่แบบสร้างภาพ (ดรัม) นำกระดาษที่ติดออกหากมีอยู่ด้านในชุดแม่แบบสร้างภาพ (ดรัม)



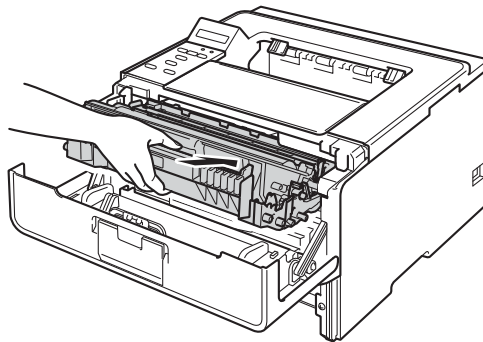
- 7 ใส่ตลับผงหมึก (โทนเนอร์) กลับเข้าไปในชุดแม่แบบสร้างภาพ (ดรัม) ให้แน่นหนาจนกว่าจะได้ยินเสียงล็อกเข้าที่ หากคุณใส่ตลับผงหมึก (โทนเนอร์) ใน อย่างถูกต้อง คันล้อคสีเขี้ยวในชุดแม่แบบสร้างภาพ (ดรัม) จะถูกยกขึ้นโดยอัตโนมัติ



หมายเหตุ

ตรวจสอบว่าคุณใส่ตลับผงหมึก (โทนเนอร์) อย่างถูกต้อง ไม่เช่นนั้นตลับผงหมึก (โทนเนอร์) อาจแยกออกจากชุดแม่แบบสร้างภาพ (ดรัม)

- 8 ใส่ชุดแม่แบบสร้างภาพ (ดรัม) และชุดตลับผงหมึก (โทนเนอร์) กลับเข้าไปในเครื่องพิมพ์อีกครั้ง



- 9 ปิดฝาครอบด้านหน้าของเครื่อง
- 10 เสียบถาดใส่กระดาษกลับเข้าไปในเครื่องพิมพ์ให้แน่น



หมายเหตุ

หากคุณปิดเครื่องในระหว่างกระดาษติดตันใน เครื่องจะพิมพ์ข้อมูลไม่ครบถ้วนจากคอมพิวเตอร์ของคุณ ก่อนที่คุณจะเปิดเครื่องพิมพ์ ลบงานพิมพ์ที่บันทึกไว้ชั่วคราวในคอมพิวเตอร์ของคุณ

หากคุณประสบปัญหากับเครื่องพิมพ์

❗ ข้อควรจำ

- สำหรับการขอความช่วยเหลือด้านเทคนิค คุณต้องโทรติดต่อประเทศที่คุณซื้อเครื่องพิมพ์ ต้องโทรจากภายในประเทศนั้น
- หากคุณคิดว่าปัญหาอยู่ที่เครื่องพิมพ์ ตรวจสอบแผนผังด้านล่างและทำตามคำแนะนำวิธีการแก้ไข ปัญหาส่วนใหญ่สามารถแก้ไขได้ง่ายด้วยตัวคุณเอง
- หากคุณต้องการความช่วยเหลือเพิ่มเติม Brother Solutions Center มีคำถามที่พบบ่อยล่าสุดและคำแนะนำในการแก้ปัญหา เข้าไปที่ <http://solutions.brother.com/>

ปัญหาในการพิมพ์

ปัญหา	คำแนะนำ
ไม่มีเอกสารที่พิมพ์ออกมา	ตรวจสอบว่าได้ติดตั้งและเลือกไดรเวอร์เครื่องพิมพ์อย่างถูกต้อง
	ตรวจสอบเพื่อดูว่าจอ LCD แสดงข้อความแสดงความผิดพลาด (ดูที่ ข้อความแสดงความผิดพลาดและการบำรุงรักษา >> หน้า 137)
	ตรวจสอบว่า เครื่องพิมพ์ออนไลน์อยู่: (Windows® 7 และ Windows Server® 2008 R2) คลิกปุ่ม Start (เริ่ม) และ Devices and Printers (อุปกรณ์และเครื่องพิมพ์) คลิกขวา Brother HL-XXXX series (Brother HL-XXXX ซีรีส์) แล้วคลิก See What's Printing (ดูสิ่งที่พิมพ์) คลิก Printer (เครื่องพิมพ์) และตรวจสอบว่าไม่ได้เลือก Use Printer Offline (ใช้เครื่องพิมพ์ออฟไลน์)
	(Windows Vista® และ Windows Server® 2008) คลิกปุ่ม Start (เริ่ม), Control Panel (แผงควบคุม), Hardware and Sound (ฮาร์ดแวร์และเสียง) จากนั้น Printers (เครื่องพิมพ์) คลิกขวา Brother HL-XXXX series (Brother HL-XXXX ซีรีส์) ตรวจสอบว่าไม่ได้เลือก Use Printer Offline (ใช้เครื่องพิมพ์ออฟไลน์)
	(Windows® XP และ Windows Server® 2003) คลิกปุ่ม Start (เริ่ม) แล้วเลือก Printers and Faxes (เครื่องพิมพ์และแฟกซ์) คลิกขวา Brother HL-XXXX series (Brother HL-XXXX ซีรีส์) ตรวจสอบว่าไม่ได้เลือก Use Printer Offline (ใช้เครื่องพิมพ์ออฟไลน์)
ติดต่อผู้ดูแลระบบของคุณเพื่อตรวจสอบการตั้งค่าการลือคฟังก์ชันที่ปลอดภัย (ตะวันออกเฉียงและแอฟริกาเท่านั้น) ตรวจสอบว่าเครื่องอยู่ในโหมดปิดทำงานหรือไม่ กดปุ่มใดๆ บนแผงควบคุมแล้วส่งข้อมูลการพิมพ์อีกครั้ง (ดูที่ โหมดปิดทำงาน (ตะวันออกเฉียงและแอฟริกาเท่านั้น) >> หน้า 101)	
เครื่องพิมพ์ไม่พิมพ์หรือหยุดพิมพ์	กด Cancel เครื่องพิมพ์จะยกเลิกงานพิมพ์และล้างงานพิมพ์จากหน่วยความจำ เอกสารที่พิมพ์ออกมาอาจไม่สมบูรณ์
หัวกระดาษหรือท้ายกระดาษจะปรากฏเมื่อเอกสารแสดงบนหน้าจอ แต่ไม่แสดงขึ้นเมื่อพิมพ์ออก	มีบริเวณที่ไม่สามารถพิมพ์ได้ที่ด้านบนและด้านล่างของหน้า ปรับขอบกระดาษด้านบนและด้านล่างในเอกสารของคุณเพื่อให้พิมพ์ได้ (ดูที่ บริเวณที่ไม่สามารถพิมพ์ได้เมื่อพิมพ์จากคอมพิวเตอร์ >> หน้า 7)


ปัญหาในการพิมพ์ (ต่อ)

ปัญหา	คำแนะนำ
เครื่องพิมพ์พิมพ์โดยไม่คาดคิดหรือพิมพ์ขยะ	กด Cancel เพื่อยกเลิกงานพิมพ์ ตรวจสอบการตั้งค่าในแอปพลิเคชันของคุณเพื่อตรวจสอบว่าได้ตั้งค่าให้ทำงานกับเครื่องของคุณแล้ว
เครื่องพิมพ์พิมพ์สองหน้าแรกถูกต้อง จากนั้นบางหน้ามีข้อความหายไป	ตรวจสอบการตั้งค่าในแอปพลิเคชันของคุณเพื่อตรวจสอบว่าได้ตั้งค่าให้ทำงานกับเครื่องของคุณแล้ว คอมพิวเตอร์ของคุณไม่ จดจำ สัญญาณเต็มของบัพเฟอร์อินพุตของเครื่อง ตรวจสอบว่าคุณได้เชื่อมต่อสายอินเทอร์เฟซอย่างถูกต้อง (>> คู่มือการติดตั้งเครื่องอย่างง่าย)
ไม่สามารถพิมพ์ 'โครงหน้าเอกสาร'	ตรวจสอบว่าการตั้งค่าขนาดของกระดาษในแอปพลิเคชันและในไดรเวอร์เครื่องพิมพ์เหมือนกัน
ความเร็วในการพิมพ์ช้ามาก	ลองเปลี่ยนการตั้งค่าไดรเวอร์เครื่องพิมพ์ ความละเอียดสูงสุดต้องใช้เวลาในการประมวลผลสูงและพิมพ์ข้อมูลนานขึ้น ตรวจสอบว่าฝาครอบด้านหลังปิดแน่นและถาดป้อนกระดาษสำหรับการพิมพ์แบบสองด้านติดตั้งแน่นหนา หากเครื่องพิมพ์อยู่ในโหมดเจ็บบ ความเร็วในการพิมพ์จะช้าลง ตรวจสอบการตั้งค่าโหมดเจ็บบ (ดูที่ <i>การเปิด/ปิดโหมดเจ็บบ</i> >> หน้า 102)
เครื่องไม่พิมพ์จาก Adobe® Illustrator®	ลดคุณภาพการพิมพ์ (ดูที่ <i>แท็บการตั้งค่าพื้นฐาน</i> >> หน้า 26 (สำหรับ Windows®)) (ดูที่ <i>การตั้งค่าการพิมพ์</i> >> หน้า 63 (สำหรับแมคอินทอช))
การพิมพ์ไม่ได้คุณภาพ	โปรดดูที่ <i>การปรับปรุงคุณภาพการพิมพ์</i> >> หน้า 158

ปัญหาการจัดการกระดาษ

ปัญหา	คำแนะนำ
เครื่องพิมพ์ไม่ป้อนกระดาษ	หากไม่มีกระดาษ บรรจุกระดาษใหม่เข้าในถาดใส่กระดาษ หากมีกระดาษในถาดใส่กระดาษ ตรวจสอบว่ากระดาษยึดตรง หากกระดาษม้วนอยู่ ยึดกระดาษออกให้ตรง บางครั้งควรหยิบกระดาษออก พลิกกระดาษกลับอีกด้าน และใส่กระดาษกลับเข้าในถาดใส่กระดาษ ลดจำนวนกระดาษในถาดใส่กระดาษแล้วลองอีกครั้ง ตรวจสอบว่าโหมดป้อนกระดาษด้วยตนเองไม่ถูกเลือกในไดรเวอร์เครื่องพิมพ์ ทำความสะอาดลูกกลิ้งป้อนกระดาษ (ดูที่ <i>การทำทำความสะอาดลูกกลิ้งป้อนกระดาษ</i> >> หน้า 132)
เครื่องพิมพ์ไม่ป้อนกระดาษจากถาดป้อนกระดาษเอนกประสงค์ (MP Tray)	ตรวจสอบว่า MP Tray (ถาดป้อนกระดาษเอนกประสงค์ (MP Tray)) ถูกเลือกในไดรเวอร์เครื่องพิมพ์ คลี่กระดาษที่ซ้อนกันออก และใส่กลับเข้าในถาดให้แน่น
ฉันจะพิมพ์ของจดหมายอย่างไร	คุณสามารถบรรจุของจดหมายในถาดป้อนกระดาษเอนกประสงค์ (MP Tray) ตั้งค่าแอปพลิเคชันของคุณให้พิมพ์ขนาดของจดหมายที่คุณใช้ โดยทั่วไปจะทำได้ในเมนูการตั้งค่าหน้ากระดาษหรือการตั้งค่าเอกสารในแอปพลิเคชันของคุณ (ดูที่คู่มือการใช้งานแอปพลิเคชันสำหรับข้อมูลเพิ่มเติม)

ปัญหาเครือข่าย

ปัญหา	คำแนะนำ
ไม่สามารถพิมพ์ผ่านเครือข่ายที่ใช้สายได้	<p>หากคุณประสบปัญหาเครือข่าย >> คู่มือเน็ตเวิร์คสำหรับผู้ใช้</p> <p>ตรวจสอบว่าเครื่องของคุณเปิดอยู่และออนไลน์และอยู่ในโหมดการเตรียมพร้อมพิมพ์รายงานการกำหนดค่าเครือข่ายเพื่อตรวจสอบว่าการตั้งค่าเครือข่ายถูกต้อง คุณสามารถพิมพ์รายงานการกำหนดค่าเครือข่ายในตัวเลือกเมนูต่อไปนี้: Machine Info. (ข้อมูลเครื่อง), Print NetSetting (พิมพ์ NetSetting) จากนั้นกด Go</p> <p>เชื่อมต่อสาย LAN กับฮับอีกครั้งเพื่อตรวจสอบว่าการเชื่อมต่อสายและเครือข่ายเป็นปกติ หากเป็นไปได้ ลองเชื่อมต่อเครื่องกับพอร์ตอื่นใน Hub ของคุณโดยใช้สายที่แตกต่าง คุณสามารถตรวจสอบสถานะเครือข่ายที่ใช้สายจากเมนูแผงควบคุมเครือข่าย (ดูที่ <i>เมนูเครือข่าย</i> >> หน้า 91)</p>
ไม่สามารถติดตั้งซอฟต์แวร์ Brother ได้	<p>(Windows®) หากข้อความเตือนซอฟต์แวร์ความปลอดภัยปรากฏบนหน้าจอเครื่อง PC ในระหว่างการติดตั้ง เปลี่ยนการตั้งค่าซอฟต์แวร์ความปลอดภัยเพื่ออนุญาตให้โปรแกรมติดตั้งผลิตภัณฑ์ Brother หรือโปรแกรมอื่นๆ ทำงาน</p> <p>(แมคอินทอช) หากคุณใช้ฟังก์ชันไฟร์วอลล์ของซอฟต์แวร์ความปลอดภัยป้องกันสปายแวร์หรือไวรัส ปิดใช้งานชั่วคราวและติดตั้งซอฟต์แวร์ Brother</p>
ไม่สามารถเชื่อมต่อเครือข่ายแบบไร้สาย	<p>ตรวจสอบปัญหาโดยใช้ รายงาน WLAN คุณสามารถพิมพ์ รายงาน WLAN ในตัวเลือกเมนูต่อไปนี้: Machine Info. (ข้อมูลเครื่อง), Print WLANReport (พิมพ์ WLANReport) แล้วกด Go</p> <p>สำหรับรายละเอียดเพิ่มเติม >> คู่มือการติดตั้งเครื่องอย่างง่าย</p>
<p> สำหรับปัญหาอื่นๆ เกี่ยวกับการใช้เครื่องพิมพ์ของคุณในเครือข่าย >> คู่มือเน็ตเวิร์คสำหรับผู้ใช้</p>	

ปัญหาอื่นๆ

ปัญหา	คำแนะนำ
เครื่องพิมพ์ไม่เปิดทำงาน	<p>สถานการณ์การเชื่อมต่อไฟฟ้าที่ร้ายแรง (เช่น ฟ้าผ่าหรือไฟกระชาก) อาจกระตุ้นให้กลไกความปลอดภัยภายในของเครื่องพิมพ์ทำงาน ปิดเครื่องพิมพ์และปลดปลั๊กไฟออก รอสิบนาที จากนั้นเสียบปลั๊กไฟและเปิดเครื่องพิมพ์อีกครั้ง</p> <p>หากปัญหายังไม่ได้รับการแก้ไข ปิดเครื่องพิมพ์ หากคุณใช้ตัวตัดไฟ ปลดปลั๊กเพื่อให้อุ่นใจว่าไม่เกิดปัญหา เสียบปลั๊กไฟของเครื่องเข้ากับเต้าเสียบไฟฟ้าที่ผนังอื่นที่ใช้งานได้โดยตรงและเปิดเครื่อง หากยังคงไม่มีไฟเข้า ลองเปลี่ยนสายไฟอื่น</p>
เครื่องพิมพ์ไม่สามารถพิมพ์ข้อมูล EPS ที่มีข้อมูลไบนารีกับไดรเวอร์เครื่องพิมพ์ BR-Script3	<p>(Windows®) คุณต้องตั้งค่าต่อไปนี้เพื่อพิมพ์ข้อมูล EPS:</p> <ol style="list-style-type: none"> 1 สำหรับ Windows® 7 และ Windows Server® 2008 R2: คลิกปุ่ม Start (เริ่ม) และ Devices and Printers (อุปกรณ์และเครื่องพิมพ์) สำหรับ Windows Vista® และ Windows Server® 2008: คลิกปุ่ม Start (เริ่ม), Control Panel (แผงควบคุม), Hardware and Sound (ฮาร์ดแวร์และเสียง) จากนั้น Printers (เครื่องพิมพ์) สำหรับ Windows® XP และ Windows Server® 2003: คลิกปุ่ม Start (เริ่ม) แล้วเลือก Printers and Faxes (เครื่องพิมพ์และแฟกซ์) 2 คลิกขวาไอคอน Brother HL-XXXX BR-Script3 แล้วเลือก Properties (คุณสมบัติ)¹ 3 จากแท็บ Device Settings (การตั้งค่าอุปกรณ์) เลือก TBCP (Tagged binary communication protocol) ใน Output Protocol (โปรโตคอลเอาต์พุต) <p>(แม็คอินทอช) หากเครื่องของคุณเชื่อมต่อกับคอมพิวเตอร์ด้วยอินเตอร์เฟซ USB คุณไม่สามารถพิมพ์ข้อมูล EPS ที่มีข้อมูลไบนารีได้ คุณสามารถพิมพ์ข้อมูล EPS ที่เครื่องผ่านเครือข่าย สำหรับการติดตั้งไดรเวอร์เครื่องพิมพ์ BR-Script3 ผ่านเครือข่าย เข้าไปที่ Brother Solutions Center ที่ http://solutions.brother.com/</p>

¹ **Printer properties** (คุณสมบัติเครื่องพิมพ์) สำหรับผู้ใช้ Windows® 7 และ Windows Server® 2008 R2

การปรับปรุงคุณภาพการพิมพ์


หากคุณประสบปัญหาคุณภาพการพิมพ์ พิมพ์หน้ากระดาษสำหรับการทดสอบก่อน (ดูที่ *Machine Info. (ข้อมูลเครื่อง)* >> หน้า 80) หากเอกสารที่พิมพ์ออกมามีคุณภาพดี ปัญหาอาจไม่ได้อยู่ที่เครื่องพิมพ์ ตรวจสอบสายอินเตอร์เฟสหรือลองเครื่องพิมพ์กับคอมพิวเตอร์เครื่องอื่น หากคุณภาพเอกสารที่พิมพ์ออกมายังคงมีปัญหา ตรวจสอบขั้นตอนต่อไปนี่ก่อน จากนั้น หากคุณยังคงประสบปัญหาคุณภาพการพิมพ์ ตรวจสอบแผนผังด้านล่างและทำตามคำแนะนำ


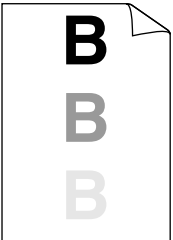
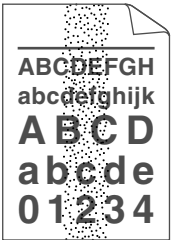


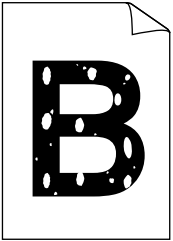
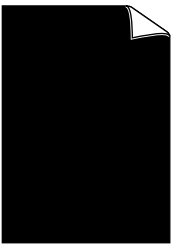

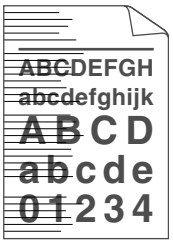
หมายเหตุ


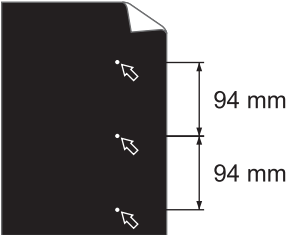
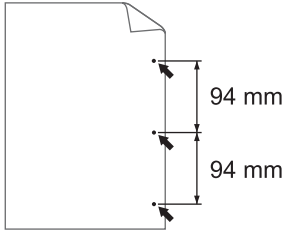
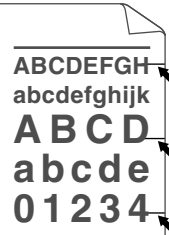
Brother ไม่แนะนำให้ใช้ตลับผงหมึก (โทนเนอร์) อื่นนอกจากตลับผงหมึก (โทนเนอร์) ของแท้ของ Brother หรือเติมผงหมึก (โทนเนอร์) ในตลับผงหมึก (โทนเนอร์) ที่ใช้แล้วด้วยผงหมึก (โทนเนอร์) จากแหล่งอื่น

- 1 เพื่อให้ได้คุณภาพการพิมพ์ที่ดีที่สุด ขอแนะนำให้ใช้กระดาษที่แนะนำ ตรวจสอบว่าคุณใช้กระดาษที่ตรงตามข้อมูลจำเพาะที่กำหนด (ดูที่ *กระดาษและสื่อสิ่งพิมพ์อื่นๆ ที่ใช้ร่วมกับเครื่องพิมพ์ได้* >> หน้า 2)
- 2 ตรวจสอบว่าชุดแม่แบบสร้างภาพ (ดรัม) และตลับผงหมึก (โทนเนอร์) ถูกติดตั้ง อย่างถูกต้อง

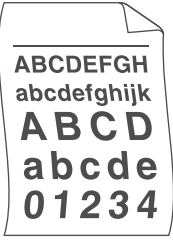
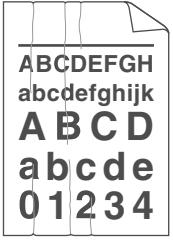

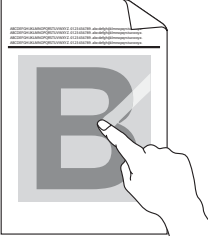
ตัวอย่างคุณภาพการพิมพ์ไม่ได้มาตรฐาน	คำแนะนำ
 <p>ซีตจาง</p>	<ul style="list-style-type: none"> ■ ถอดชุดแม่แบบสร้างภาพ (ดรัม) และชุดตลับผงหมึก (โทนเนอร์) ใช้มือสองข้างถือชุดแม่แบบสร้างภาพ (ดรัม) ให้เสมอกันและค่อยๆ เขย่าจากด้านหนึ่งไปด้านหนึ่งหลายครั้งเพื่อกระจายผงหมึก (โทนเนอร์) ด้านในตลับหมึกให้ทั่ว ■ ถ้าจอ LCD แสดง Replace Toner (เปลี่ยนผงหมึก (โทนเนอร์)) ใส่ในตลับผงหมึก (โทนเนอร์) ใหม่ >> <i>การเปลี่ยนตลับผงหมึก (โทนเนอร์)</i> >> หน้า 111 ■ ตรวจสอบการทำงานของเครื่องพิมพ์ สภาพแวดล้อม เช่น ความชื้น อุณหภูมิสูง และอื่นๆ อาจทำให้การพิมพ์ผิดพลาด >> คู่มือเกี่ยวกับความปลอดภัยของผลิตภัณฑ์ : <i>เลือกตำแหน่งที่ปลอดภัยสำหรับผลิตภัณฑ์ของคุณ</i> ■ หากทั้งหน้าจางเกินไป Toner Save (ประหยัดผงหมึก (โทนเนอร์)) อาจเปิดทำงาน ปิด Toner Save (ประหยัดผงหมึก (โทนเนอร์)) ในการตั้งค่าเมนูของเครื่องพิมพ์ หรือ Toner Save Mode (โหมดประหยัดผงหมึก (โทนเนอร์)) ในแท็บ Advanced (ขั้นสูง) (สำหรับ Windows®) หรือการตั้งค่าการพิมพ์ Advanced (ขั้นสูง) ของไดรเวอร์ Print Settings (การตั้งค่าการพิมพ์) (สำหรับแมคอินทอช) ■ ทำความสะอาดสายโคโรนาในชุดแม่แบบสร้างภาพ (ดรัม) >> <i>การทำความสะอาดสายโคโรนา</i> >> หน้า 125 ■ ใส่ตลับผงหมึก (โทนเนอร์) ใหม่ >> <i>การเปลี่ยนตลับผงหมึก (โทนเนอร์)</i> >> หน้า 111 ■ ใส่ชุดแม่แบบสร้างภาพ (ดรัม) >> <i>การเปลี่ยนชุดแม่แบบสร้างภาพ (ดรัม)</i> >> หน้า 118


ตัวอย่างคุณภาพการพิมพ์ไม่ได้มาตรฐาน	คำแนะนำ
 <p>พื้นหลังเทา</p>	<ul style="list-style-type: none"> ■ ตรวจสอบว่าคุณใช้กระดาษที่ตรงตามข้อมูลจำเพาะที่กำหนด <ul style="list-style-type: none"> >> <i>กระดาษและสื่อสิ่งพิมพ์อื่นๆ ที่ใช้ร่วมกับเครื่องพิมพ์ได้</i> >> หน้า 2 ■ ตรวจสอบการทำงานของเครื่องพิมพ์ สภาพแวดล้อม เช่น ความชื้นและอุณหภูมิสูง อาจทำให้เกิดการบ่งแสงพื้นหลังเพิ่มขึ้น <ul style="list-style-type: none"> >> คู่มือเกี่ยวกับความปลอดภัยของผลิตภัณฑ์ : <i>เลือกตำแหน่งที่ปลอดภัยสำหรับผลิตภัณฑ์ของคุณ</i> ■ ใส่ดรัมพิมพ์ใหม่ (โทเนอร์) ใหม่ <ul style="list-style-type: none"> >> <i>การเปลี่ยนดรัมพิมพ์ (โทเนอร์)</i> >> หน้า 111 ■ ใส่ชุดแม่แบบสร้างภาพ (ดรัม) <ul style="list-style-type: none"> >> <i>การเปลี่ยนชุดแม่แบบสร้างภาพ (ดรัม)</i> >> หน้า 118
 <p>ภาพซ้อน</p>	<ul style="list-style-type: none"> ■ ตรวจสอบว่าคุณใช้กระดาษที่ตรงตามข้อมูลจำเพาะที่กำหนด กระดาษผิวหยาบหรือชนิดหนาอาจทำให้เกิดปัญหานี้ <ul style="list-style-type: none"> >> <i>กระดาษและสื่อสิ่งพิมพ์อื่นๆ ที่ใช้ร่วมกับเครื่องพิมพ์ได้</i> >> หน้า 2 ■ ตรวจสอบว่าคุณเลือกชนิดสื่อที่เหมาะสมในไดรเวอร์เครื่องพิมพ์หรือในการตั้งค่าเมนู Media Type (ประเภทสื่อ) ของเครื่องพิมพ์ <ul style="list-style-type: none"> >> <i>กระดาษและสื่อสิ่งพิมพ์อื่นๆ ที่ใช้ร่วมกับเครื่องพิมพ์ได้</i> >> หน้า 2 ■ เลือกโหมด Reduce Ghosting (ลดภาพเหลื่อมซ้อน) ในไดรเวอร์เครื่องพิมพ์ <ul style="list-style-type: none"> >> <i>ตัวเลือกการพิมพ์อื่นๆ</i> >> หน้า 38 (สำหรับ Windows®) >> <i>การตั้งค่าการพิมพ์</i> >> หน้า 63 (สำหรับ Macintosh) ■ ใส่ชุดแม่แบบสร้างภาพ (ดรัม) <ul style="list-style-type: none"> >> <i>การเปลี่ยนชุดแม่แบบสร้างภาพ (ดรัม)</i> >> หน้า 118 ■ ใส่ดรัมพิมพ์ใหม่ (โทเนอร์) ใหม่ <ul style="list-style-type: none"> >> <i>การเปลี่ยนดรัมพิมพ์ (โทเนอร์)</i> >> หน้า 111 ■ ชุดฟิวส์เซอร์อาจปนเปื้อน โทรติดต่อ ตัวแทนจำหน่าย Brother ของคุณเพื่อรับบริการ
 <p>ข้อมูลจำเพาะผงหมึก (โทเนอร์)</p>	<ul style="list-style-type: none"> ■ ตรวจสอบว่าคุณใช้กระดาษที่ตรงตามข้อมูลจำเพาะที่กำหนด กระดาษผิวหยาบอาจทำให้เกิดปัญหา <ul style="list-style-type: none"> >> <i>กระดาษและสื่อสิ่งพิมพ์อื่นๆ ที่ใช้ร่วมกับเครื่องพิมพ์ได้</i> >> หน้า 2 ■ ทำความสะอาดสายโคโรนาในชุดแม่แบบสร้างภาพ (ดรัม) <ul style="list-style-type: none"> >> <i>การทำความสะอาดสายโคโรนา</i> >> หน้า 125 ■ ชุดแม่แบบสร้างภาพ (ดรัม) อาจเสียหาย ใส่ชุดแม่แบบสร้างภาพ (ดรัม) <ul style="list-style-type: none"> >> <i>การเปลี่ยนชุดแม่แบบสร้างภาพ (ดรัม)</i> >> หน้า 118 ■ ชุดฟิวส์เซอร์อาจปนเปื้อน โทรติดต่อ ตัวแทนจำหน่าย Brother ของคุณเพื่อรับบริการ

ตัวอย่างคุณภาพการพิมพ์ไม่ได้มาตรฐาน	คำแนะนำ
 <p>สีค่อยๆ เลือน</p>	<ul style="list-style-type: none"> ■ ตรวจสอบว่าคุณใช้กระดาษที่ตรงตามข้อมูลจำเพาะที่กำหนด <ul style="list-style-type: none"> >> กระดาษและสื่อสิ่งพิมพ์อื่นๆ ที่ใช้ร่วมกับเครื่องพิมพ์ได้ >> หน้า 2 ■ เลือกโหมด Thick Paper (กระดาษหนา) ในไดรเวอร์เครื่องพิมพ์ เลือก Thick Paper (กระดาษหนา) ในการตั้งค่าเมนูการตั้งค่าชนิดกระดาษของเครื่อง หรือใช้กระดาษที่บางกว่าที่คุณใช้อยู่ในปัจจุบัน ■ ตรวจสอบการทำงานของเครื่องพิมพ์ สภาพแวดล้อม เช่น ความชื้นสูงอาจทำให้เกิดสีค่อยๆ เลือน <ul style="list-style-type: none"> >> คู่มือเกี่ยวกับความปลอดภัยของผลิตภัณฑ์ : เลือกตำแหน่งที่ปลอดภัยสำหรับผลิตภัณฑ์ของคุณ ■ ชุดแม่แบบสร้างภาพ (ดรัม) อาจเสียหาย ใส่ชุดแม่แบบสร้างภาพ (ดรัม) <ul style="list-style-type: none"> >> การเปลี่ยนชุดแม่แบบสร้างภาพ (ดรัม) >> หน้า 118
 <p>ดำทั้งหมด</p>	<ul style="list-style-type: none"> ■ ทำความสะอาดสายโคโรนาด้านในชุดแม่แบบสร้างภาพ (ดรัม) โดยเลื่อนแท็บสีเขียวดูตรวจสอบว่ากดแท็บกลับไปสู่ตำแหน่งเริ่มต้น (▲) <ul style="list-style-type: none"> >> การทำความสะอาดสายโคโรนา >> หน้า 125 ■ ชุดแม่แบบสร้างภาพ (ดรัม) อาจเสียหาย ใส่ชุดแม่แบบสร้างภาพ (ดรัม) <ul style="list-style-type: none"> >> การเปลี่ยนชุดแม่แบบสร้างภาพ (ดรัม) >> หน้า 118
 <p>เส้นสีขาวพาดบนหน้า</p>	<ul style="list-style-type: none"> ■ ตรวจสอบว่าคุณใช้กระดาษที่ตรงตามข้อมูลจำเพาะที่กำหนด กระดาษผิวหยาบหรือสื่อสิ่งพิมพ์ชนิดหนาอาจทำให้เกิดปัญหานี้ <ul style="list-style-type: none"> >> กระดาษและสื่อสิ่งพิมพ์อื่นๆ ที่ใช้ร่วมกับเครื่องพิมพ์ได้ >> หน้า 2. ■ ตรวจสอบว่าคุณเลือกชนิดสื่อที่เหมาะสมในไดรเวอร์เครื่องพิมพ์หรือในการตั้งค่าเมนู Media Type (ประเภทสื่อ) ของเครื่องพิมพ์ ■ ปัญหาอาจหายไปเอง พิมพ์หน้าว่างหลายหน้าเพื่อล้างปัญหานี้โดยเฉพาหากเครื่องไม่ถูกใช้เป็นเวลานาน ■ ชุดแม่แบบสร้างภาพ (ดรัม) อาจเสียหาย ใส่ชุดแม่แบบสร้างภาพ (ดรัม) <ul style="list-style-type: none"> >> การเปลี่ยนชุดแม่แบบสร้างภาพ (ดรัม) >> หน้า 118
 <p>เส้นพาดหน้า</p>	<ul style="list-style-type: none"> ■ ทำความสะอาดสายโคโรนาด้านในชุดแม่แบบสร้างภาพ (ดรัม) <ul style="list-style-type: none"> >> การทำความสะอาดสายโคโรนา >> หน้า 125 ■ ชุดแม่แบบสร้างภาพ (ดรัม) อาจเสียหาย ใส่ชุดแม่แบบสร้างภาพ (ดรัม) <ul style="list-style-type: none"> >> การเปลี่ยนชุดแม่แบบสร้างภาพ (ดรัม) >> หน้า 118

ตัวอย่างคุณภาพการพิมพ์ไม่ได้มาตรฐาน	คำแนะนำ
 <p>เส้นสีขาว แถบหรือร่องพาดหน้า</p>	<ul style="list-style-type: none"> ■ ตรวจสอบการทำงานของเครื่องพิมพ์ สภาพแวดล้อม เช่น ความชื้นและอุณหภูมิสูง อาจทำให้เกิดปัญหาคุณภาพการพิมพ์นี้ <ul style="list-style-type: none"> >> คู่มือเกี่ยวกับความปลอดภัยของผลิตภัณฑ์ : เลือกตำแหน่งที่ปลอดภัยสำหรับผลิตภัณฑ์ของคุณ ■ หากปัญหาไม่ได้รับการแก้ไขหลังจากพิมพ์สองสามหน้า ใส่ชุดแม่แบบสร้างภาพ (ดรัม) ใหม่ <ul style="list-style-type: none"> >> การเปลี่ยนชุดแม่แบบสร้างภาพ (ดรัม) >> หน้า 118
 <p>จุดสีขาวบนข้อความสีดำและกราฟิกที่ช่วง 94 มม.</p>  <p>จุดสีดำที่ช่วง 94 มม.</p>	<ul style="list-style-type: none"> ■ หากปัญหาไม่ได้รับการแก้ไขหลังจากพิมพ์สองสามหน้า ชุดแม่แบบสร้างภาพ (ดรัม) อาจมีวัตถุแปลกปลอม เช่น กาวจากฉลากติดอยู่ที่ชุดแม่แบบสร้างภาพ (ดรัม) ทำความสะอาดชุดแม่แบบสร้างภาพ (ดรัม) <ul style="list-style-type: none"> >> การทำความสะอาดชุดแม่แบบสร้างภาพ (ดรัม) >> หน้า 127 ■ ชุดแม่แบบสร้างภาพ (ดรัม) อาจเสียหาย ใส่ชุดแม่แบบสร้างภาพ (ดรัม) <ul style="list-style-type: none"> >> การเปลี่ยนชุดแม่แบบสร้างภาพ (ดรัม) >> หน้า 118
 <p>รอยหมึกพิมพ์สีดำบนหน้า</p>	<ul style="list-style-type: none"> ■ หากคุณใช้แผ่นฉลากสำหรับเครื่องพิมพ์เลเซอร์ บางครั้งกาวจากแผ่นฉลากอาจติดบนพื้นผิวของชุดแม่แบบสร้างภาพ OPC ทำความสะอาดชุดแม่แบบสร้างภาพ (ดรัม) <ul style="list-style-type: none"> >> การทำความสะอาดชุดแม่แบบสร้างภาพ (ดรัม) >> หน้า 127 ■ ตรวจสอบว่าคุณใช้กระดาษที่ตรงตามข้อมูลจำเพาะที่กำหนด <ul style="list-style-type: none"> >> กระดาษและสื่อสิ่งพิมพ์อื่นๆ ที่ใช้ร่วมกับเครื่องพิมพ์ได้ >> หน้า 2 ■ ห้ามใช้กระดาษที่มีคิลิปหรือลวดเย็บกระดาษเนื่องจากอาจทำให้พื้นผิวของชุดแม่แบบสร้างภาพ (ดรัม) เป็นรอยขีดข่วนได้ ■ หากชุดแม่แบบสร้างภาพ (ดรัม) ที่ยังไม่มีการเปิดกล่องบรรจุถูกแสงแดดส่องตรงหรือแสงไฟในห้องชุดอาจเสียหายได้ ■ ดับเพลิงหมึก (โทเนอร์) อาจเสียหาย ใส่ดับเพลิงหมึก (โทเนอร์) ใหม่ <ul style="list-style-type: none"> >> การเปลี่ยนดับเพลิงหมึก (โทเนอร์) >> หน้า 111 ■ ชุดแม่แบบสร้างภาพ (ดรัม) อาจเสียหาย ใส่ชุดแม่แบบสร้างภาพ (ดรัม) <ul style="list-style-type: none"> >> การเปลี่ยนชุดแม่แบบสร้างภาพ (ดรัม) >> หน้า 118

ตัวอย่างคุณภาพการพิมพ์ไม่ได้มาตรฐาน	คำแนะนำ
 <p>มีเส้นสีดำ หรือมีรอยเปื้อนของผงหมึก (โทนเนอร์) พาดเป็นแนวตั้งบนหน้าที่พิมพ์</p>	<ul style="list-style-type: none"> ■ ทำความสะอาดสายโคโรนาด้านในชุดแม่แบบสร้างภาพ (ดรัม) โดยเลื่อนแท็บสีเขียว >> <i>การทำความสะอาดสายโคโรนา</i> >> หน้า 125 ■ ตรวจสอบแท็บสีเขียวของสายโคโรนาว่ากลับไปสู่ตำแหน่งเริ่มต้น (▲) ■ ดับผงหมึก (โทนเนอร์) อาจเสียหาย ใส่ดับผงหมึก (โทนเนอร์) ใหม่ >> <i>การเปลี่ยนดับผงหมึก (โทนเนอร์)</i> >> หน้า 111 ■ ชุดแม่แบบสร้างภาพ (ดรัม) อาจเสียหาย ใส่ชุดแม่แบบสร้างภาพ (ดรัม) >> <i>การเปลี่ยนชุดแม่แบบสร้างภาพ (ดรัม)</i> >> หน้า 118 ■ ชุดฟิวส์เซอร์อาจปนเปื้อน โทรติดต่อ ตัวแทนจำหน่าย Brother ของคุณเพื่อรับบริการ
 <p>มีเส้นสีขาวพาดเป็นแนวตั้งบนหน้า ที่พิมพ์</p>	<ul style="list-style-type: none"> ■ ตรวจสอบว่ามีวัตถุแปลกปลอม เช่น กระดาษฉีกขาด กระดาษขาวหรือฝุ่นอยู่ด้านในเครื่องพิมพ์และโดยรอบชุดแม่แบบสร้างภาพ (ดรัม) และดับผงหมึก (โทนเนอร์) หรือไม่ ■ ดับผงหมึก (โทนเนอร์) อาจเสียหาย ใส่ดับผงหมึก (โทนเนอร์) ใหม่ >> <i>การเปลี่ยนดับผงหมึก (โทนเนอร์)</i> >> หน้า 111 ■ ชุดแม่แบบสร้างภาพ (ดรัม) อาจเสียหาย ใส่ชุดแม่แบบสร้างภาพ (ดรัม) >> <i>การเปลี่ยนชุดแม่แบบสร้างภาพ (ดรัม)</i> >> หน้า 118
 <p>ภาพเอียง</p>	<ul style="list-style-type: none"> ■ ตรวจสอบว่ากระดาษหรือสื่อสิ่งพิมพ์อื่นๆ ถูกบรรจุ อย่างถูกต้อง ในถาดใส่กระดาษและแคร่ปรับกระดาษไม่แน่นหรือหลวมเกินไปจากกระดาษที่ซ้อนกัน ■ ตั้งค่าแคร่ปรับกระดาษให้ถูกต้อง >> <i>การพิมพ์บนกระดาษธรรมดา กระดาษชนิดบางหรือกระดาษรีไซเคิลจากถาด 1 และถาด 2</i> >> หน้า 8 ■ หากคุณใช้ถาดป้อนกระดาษเอนกประสงค์ (MP Tray) ดูที่ <i>การพิมพ์บนกระดาษธรรมดา กระดาษชนิดบาง กระดาษรีไซเคิล และกระดาษปอนด์จากถาดป้อนกระดาษเอนกประสงค์ (MP Tray)</i> >> หน้า 12 ■ ถาดใส่กระดาษอาจเต็มมากเกินไป >> <i>การบรรจุกระดาษและสื่อสิ่งพิมพ์</i> >> หน้า 8 ■ ตรวจสอบชนิดและคุณภาพกระดาษ >> <i>กระดาษและสื่อสิ่งพิมพ์อื่นๆ ที่ใช้ร่วมกับเครื่องพิมพ์ได้</i> >> หน้า 2 ■ ตรวจสอบว่ามีวัตถุ เช่น กระดาษฉีกขาดด้านในเครื่อง หรือไม่ ■ หากปัญหาเกิดขึ้นในระหว่างการพิมพ์แบบสองด้านเท่านั้น ตรวจสอบว่ามีกระดาษฉีกขาดในถาดป้อนกระดาษสำหรับการพิมพ์แบบสองด้าน ตรวจสอบว่าถาดป้อนกระดาษสำหรับการพิมพ์แบบสองด้านถูกใส่แน่นหนา และตรวจสอบว่าฝาครอบด้านหลังปิดสนิท

ตัวอย่างคุณภาพการพิมพ์ไม่ได้มาตรฐาน	คำแนะนำ
 <p>ม้วนหรือเป็นคลื่น</p>	<ul style="list-style-type: none"> ■ ตรวจสอบชนิดและคุณภาพกระดาษ อุณหภูมิสูงและความชื้นสูงอาจทำให้กระดาษม้วน <ul style="list-style-type: none"> >> กระดาษและสื่อสิ่งพิมพ์อื่นๆ ที่ใช้ร่วมกับเครื่องพิมพ์ได้ >> หน้า 2 >> คู่มือเกี่ยวกับความปลอดภัยของผลิตภัณฑ์ : เลือกตำแหน่งที่ปลอดภัยสำหรับผลิตภัณฑ์ของคุณ ■ หากคุณไม่ใช่เครื่องพิมพ์บ่อยๆ กระดาษอาจอยู่ในสภาพใส่กระดาษนานเกินไป พลิกกลับกระดาษในสภาพใส่กระดาษ นอกจากนี้ คลี่กระดาษที่ซ้อนกันออกและพลิกกลับกระดาษ 180° ในสภาพใส่กระดาษ ■ เปิดฝาครอบด้านหลัง (ถาดรองรับเอกสารออกแบบหงายหน้า) เพื่อให้กระดาษที่พิมพ์ออกทางถาดรองรับเอกสารออกแบบหงายหน้า ■ เลือกโหมด Reduce Paper Curl (ลดกระดาษม้วน) ในไดรเวอร์เครื่องพิมพ์เมื่อคุณไม่ใช่กระดาษที่เราแนะนำ <ul style="list-style-type: none"> >> ตัวเลือกการพิมพ์อื่นๆ >> หน้า 38 (สำหรับ Windows®) >> การตั้งค่าการพิมพ์ >> หน้า 63 (สำหรับ Macintosh)
 <p>รอยย่นหรือรอยยับ</p>	<ul style="list-style-type: none"> ■ ตรวจสอบว่ากระดาษถูกบรรจุ อย่างถูกต้อง <ul style="list-style-type: none"> >> การพิมพ์บนกระดาษธรรมดา กระดาษชนิดบางหรือกระดาษรีไซเคิลจากถาด 1 และถาด 2 >> หน้า 8 ■ ตรวจสอบชนิดและคุณภาพกระดาษ <ul style="list-style-type: none"> >> กระดาษและสื่อสิ่งพิมพ์อื่นๆ ที่ใช้ร่วมกับเครื่องพิมพ์ได้ >> หน้า 2 ■ พลิกกระดาษกลับด้านในถาดหรือหมุนกระดาษ 180° ในถาดป้อนกระดาษเข้า
 <p>รอยยับบนซองจดหมาย</p>	<ul style="list-style-type: none"> ■ ตรวจสอบว่าซองจดหมายถูกพิมพ์โดยเปิดส่วนปิดของด้านหลัง (ถาดรองรับกระดาษออกแบบหงายหน้า) <ul style="list-style-type: none"> >> การพิมพ์บนกระดาษชนิดหนา ฉลากและซองจดหมายจากถาดป้อนกระดาษเอนกประสงค์ (MP Tray) >> หน้า 15 ■ ตรวจสอบชนิดและคุณภาพของจดหมาย <ul style="list-style-type: none"> >> กระดาษและสื่อสิ่งพิมพ์อื่นๆ ที่ใช้ร่วมกับเครื่องพิมพ์ได้ >> หน้า 2 ■ ตรวจสอบว่าได้ป้อนซองจดหมายเท่านั้นในถาดป้อนกระดาษเอนกประสงค์ (MP Tray) <ul style="list-style-type: none"> >> การบรรจุกระดาษในถาดป้อนกระดาษเอนกประสงค์ (MP tray) >> หน้า 12
 <p>หมึกไม่ติดกระดาษ</p>	<ul style="list-style-type: none"> ■ เลือกโหมด Improve Toner Fixing (ปรับปรุงการเป็นของผงหมึก (โทนเนอร์)) ในไดรเวอร์เครื่องพิมพ์ <ul style="list-style-type: none"> >> ตัวเลือกการพิมพ์อื่นๆ >> หน้า 38 (สำหรับ Windows®) >> การตั้งค่าการพิมพ์ >> หน้า 63 (สำหรับ Macintosh) <p>หากตัวเลือกนี้ไม่ช่วยปรับปรุงให้ดีขึ้นในระดับที่เพียงพอ เปลี่ยนการตั้งค่าไดรเวอร์เครื่องพิมพ์ใน Media Type (ประเภทสื่อ) ไปที่การตั้งค่ากระดาษชนิดหนา</p>

ตัวอย่างคุณภาพการพิมพ์ไม่ได้มาตรฐาน	คำแนะนำ
 <p data-bbox="272 590 425 621">กระดาษม้วน</p>	<ul style="list-style-type: none"> ■ เลือกโหมด Reduce Paper Curl (ลดกระดาษม้วน) ในไดรเวอร์เครื่องพิมพ์ <ul style="list-style-type: none"> ➤➤ <i>ตัวเลือกการพิมพ์อื่นๆ</i> ➤➤ หน้า 38 (สำหรับ Windows®) ➤➤ <i>การตั้งค่าการพิมพ์</i> ➤➤ หน้า 63 (สำหรับ Macintosh) ■ เปิดฝาครอบด้านหลัง (ถาดรองรับเอกสารออกแบบหงายหน้า) เพื่อให้กระดาษที่พิมพ์ออกทางถาดรองรับเอกสารออกแบบหงายหน้า

ข้อมูลเครื่องพิมพ์

การตรวจสอบหมายเลขของตัวเครื่อง

คุณสามารถดูหมายเลขของตัวเครื่องพิมพ์บนจอ LCD

- 1 กด ▲ หรือ ▼ เพื่อเลือก Machine Info. (ข้อมูลเครื่อง) กด **OK**
- 2 กด ▲ หรือ ▼ เพื่อเลือก Serial No. (หมายเลขเครื่อง) กด **OK**

การตั้งค่าเริ่มต้น

เครื่องพิมพ์มีการตั้งค่าเริ่มต้นสามระดับ การตั้งค่าเริ่มต้นถูกตั้งค่าแล้วจากโรงงานก่อนการจัดส่ง (ดูที่ ตารางเมนู >> หน้า 79)

- เครือข่าย
- การตั้งค่าตัวเครื่องให้กลับไปเป็นค่าเริ่มต้นที่มาจากโรงงานใหม่
- ตั้งค่าใหม่



หมายเหตุ

- คุณไม่สามารถแก้ไขการตั้งค่าเริ่มต้นที่ตั้งค่าไว้ล่วงหน้าแล้ว
- ไม่สามารถเปลี่ยนแปลงตัวนับหน้าได้

การตั้งค่าเริ่มต้นเครือข่าย

หากคุณต้องการตั้งค่าใหม่เฉพาะเซิร์ฟเวอร์การพิมพ์กลับไปทำการตั้งค่าเริ่มต้น (โดยรีเซ็ตข้อมูลเครือข่ายทั้งหมด เช่น รหัสผ่านและที่อยู่ IP) ให้ทำตามขั้นตอนต่อไปนี้:

- 1 กด ▲ หรือ ▼ เพื่อเลือก Reset Menu (รีเซ็ตเมนู) กด **OK**
- 2 กด ▲ หรือ ▼ เพื่อเลือก Network (เครือข่าย) กด **OK**
- 3 กด ▲ เพื่อเลือก Yes (ใช่) เครื่องจะรีสตาร์ทอัตโนมัติ

การตั้งค่าตัวเครื่องให้กลับไปเป็นค่าเริ่มต้นที่มาจากโรงงานใหม่

คุณสามารถตั้งค่าเครื่องพิมพ์บางส่วนไปที่การตั้งค่าเครื่องพิมพ์เริ่มต้น การตั้งค่าที่จะไม่ถูกปรับใหม่ได้แก่ Interface (อินเตอร์เฟซ), Local Language (ภาษาในเครื่อง), Reprint (การพิมพ์ซ้ำ), Setting Lock (ล็อคการตั้งค่า), Secure Function Lock 2.0 และการตั้งค่าเครือข่าย:

- 1 กด ▲ หรือ ▼ เพื่อเลือก Reset Menu (รีเซ็ตเมนู) กด **OK**
- 2 กด ▲ หรือ ▼ เพื่อเลือก Factory Reset (รีเซ็ตค่าที่ตั้งจากโรงงาน) กด **OK**
- 3 กด ▲ เพื่อเลือก Reset (รีเซ็ต)

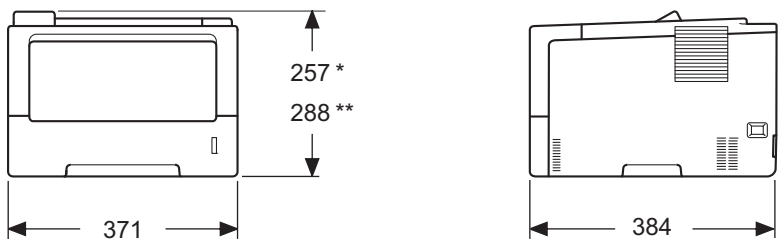
ตั้งค่าใหม่

การดำเนินการนี้จะเป็นการรีเซ็ตการตั้งค่าทั้งหมดของเครื่องกลับสู่การตั้งค่าเริ่มต้นของเครื่องพิมพ์:

- 1 ถอดสายเครือข่ายจากเครื่องพิมพ์ ไม่เช่นนั้นการตั้งค่าเครือข่าย (เช่น ที่อยู่ IP) จะไม่ถูกตั้งค่าใหม่
- 2 กด ▲ หรือ ▼ เพื่อเลือก Reset Menu (รีเซ็ตเมนู) กด **OK**
- 3 กด ▲ และ **Cancel** พร้อมกัน กด **OK** หลังจาก Settings Reset (รีเซ็ตการตั้งค่า) ปรากฏขึ้น
- 4 กด **OK** หลังจาก Restart Printer? (รีสตาร์ทเครื่องพิมพ์?) ปรากฏขึ้น
- 5 เครื่องจะรีสตาร์ทอัตโนมัติ

รายละเอียดทางเทคนิคของเครื่องพิมพ์

ข้อมูลทั่วไป

รุ่น	HL-5470DW	HL-6180DW	
ประเภทเครื่องพิมพ์	เลเซอร์		
วิธีการพิมพ์	เครื่องพิมพ์เลเซอร์การถ่ายภาพกราฟิกไฟฟ้า		
ความจุของหน่วยความจำ	มาตรฐาน	128 MB	
	อุปกรณ์เสริม	1 ช่อง: DDR2 SO-DIMM (144-pin) สูงสุด 256 MB	
LCD (จอแสดงผลแบบผลึกเหลว)	16 ตัวอักษร × 1 บรรทัด		
แหล่งพลังงาน	220 - 240 V AC 50/60 Hz		
ปริมาณการใช้ไฟฟ้า ¹ (เฉลี่ย)	สูงสุด	ประมาณ 1200 W	
	การพิมพ์	ประมาณ 665 W ที่อุณหภูมิ 25 °C	ประมาณ 701 W ที่อุณหภูมิ 25 °C
	การพิมพ์ (โหมดเงียบ)	ประมาณ 332 W ที่อุณหภูมิ 25 °C	ประมาณ 340 W ที่อุณหภูมิ 25 °C
	พร้อม	ประมาณ 4.7 W ที่อุณหภูมิ 25 °C	ประมาณ 4.9 W ที่อุณหภูมิ 25 °C
	พัก (WLAN:On)	ประมาณ 2.8 W	ประมาณ 2.9 W
	โหมดหยุดชั่วคราว	ประมาณ 0.7 W	ประมาณ 0.8 W
	ปิดทำงานชั่วคราว ²	ประมาณ 0.50 W	
ขนาด	 <p>* : HL-5470DW ** : HL-6180DW</p> <p>Unit: mm</p>		
น้ำหนัก (รวมวัสดุการพิมพ์)	10.5 กก.	11.5 กก.	

¹ การเชื่อมต่อ USB กับเครื่อง PC

² ตะวันออกกลางและแอฟริกาเท่านั้น

รุ่น			HL-5470DW	HL-6180DW
ระดับเสียง รบกวน	ความดันเสียง	การพิมพ์	LPAm = 59 dB (A)	
		พร้อม	LPAm = 34 dB (A)	
		การพิมพ์ (โหมดเจียบ)	LPAm = 54 dB (A)	
	กำลังเสียง ^{1 2}	การพิมพ์	LWAd = 6.79 B (A)	LWAd = 6.83 B (A)
		พร้อม	LWAd = 4.70 B (A)	LWAd = 4.56 B (A)
		การพิมพ์ (โหมดเจียบ)	LWAd = 6.4 B (A)	
อุณหภูมิ	ปฏิบัติการ	10 ถึง 32.5 °C		
	การจัดเก็บ	0 ถึง 40 °C		
ความชื้น	ปฏิบัติการ	20 ถึง 80% (ไม่มีการควบแน่น)		
	การจัดเก็บ	10 ถึง 90% (ไม่มีการควบแน่น)		

¹ วัดตามวิธีการที่อธิบายไว้ใน RAL-UZ122

² อุปกรณ์สำนักงานที่มี LWAd > 6.30 B (A) ไม่เหมาะสำหรับใช้งานในห้องซึ่งมีผู้ทำงานที่จำเป็นต้องใช้สมาธิค่อนข้างสูง ทั้งนี้อุปกรณ์ดังกล่าวควรเก็บในห้องแยกต่างหากเนื่องจากมีเสียงรบกวน

สื่อสิ่งพิมพ์

รุ่น			HL-5470DW	HL-6180DW	
การใส่กระดาษ ¹	ถาดใส่กระดาษ (มาตรฐาน)	ชนิดของกระดาษ	กระดาษธรรมดา กระดาษชนิดบางและกระดาษรีไซเคิล		
		ขนาดกระดาษ	A4, Letter, B5 (ISO/JIS), A5, A5 (Long Edge), B6 (ISO), A6, Executive, Legal, Folio		
		น้ำหนักกระดาษ	60 ถึง 105 g/m ²		
		ความจุกระดาษสูงสุด	สูงสุด 250 แผ่น 80 g/m ² กระดาษธรรมดา	สูงสุด 500 แผ่น 80 g/m ² กระดาษธรรมดา	
	ถาดป้อนกระดาษ เอนกประสงค์ (MP Tray)	ชนิดของกระดาษ	กระดาษธรรมดา กระดาษชนิดบาง กระดาษชนิดหนา กระดาษชนิดหนาพิเศษ กระดาษรีไซเคิล กระดาษปอนด์ ฉลาก ช่องจดหมาย ช่องจดหมายชนิดบาง และช่องจดหมายชนิดหนา		
		ขนาดกระดาษ	ความกว้าง: 76.2 ถึง 215.9 มม. ความยาว: 127.0 ถึง 355.6 มม.		
		น้ำหนักกระดาษ	60 ถึง 163 g/m ²		
		ความจุกระดาษสูงสุด	สูงสุด 50 แผ่น 80 g/m ² กระดาษธรรมดา		
	ถาดใส่กระดาษ ² (อุปกรณ์เสริม)	ชนิดของกระดาษ	กระดาษธรรมดา กระดาษชนิดบางและกระดาษรีไซเคิล		
		ขนาดกระดาษ	A4, Letter, B5 (ISO/JIS), A5, B6 (ISO), Executive, Legal, Folio		
		น้ำหนักกระดาษ	60 ถึง 105 g/m ²		
		ความจุกระดาษสูงสุด	สูงสุด 500 แผ่น 80 g/m ² กระดาษธรรมดา		
กระดาษออก ¹	ถาดรองรับเอกสารออกแบบคว่ำหน้า	สูงสุด 150 แผ่น 80 g/m ² กระดาษธรรมดา (การส่งแบบคว่ำหน้าไปยังถาดกระดาษสำหรับรองรับกระดาษออกแบบคว่ำหน้า)			
	ถาดกระดาษสำหรับรองรับกระดาษออกแบบหงายหน้า	กระดาษหนึ่งแผ่น(การส่งแบบหงายหน้าไปยังถาดกระดาษสำหรับรองรับกระดาษออกแบบหงายหน้า)			
การพิมพ์แบบสองด้าน	การพิมพ์แบบสองด้านอัตโนมัติ	ชนิดของกระดาษ	กระดาษธรรมดา กระดาษชนิดบางและกระดาษรีไซเคิล		
		ขนาดกระดาษ	A4		
		น้ำหนักกระดาษ	60 ถึง 105 g/m ²		

¹ สำหรับฉลาก แนะนำให้นำกระดาษที่พิมพ์แล้วออกจากถาดรองรับกระดาษออกทันทีหลังจากออกจากเครื่องพิมพ์เพื่อหลีกเลี่ยงการติดกัน

เครื่องพิมพ์

รุ่น	HL-5470DW	HL-6180DW
การพิมพ์แบบสองด้าน (Duplex) อัตโนมัติ	ใช่	
การเลียนแบบ	PCL6, BR-Script3 (PostScript® 3™), IBM ProPrinter XL, EPSON FX-850	
ความละเอียด	1200 × 1200 dpi คุณภาพ HQ1200 (2400 × 600 dpi) 600 × 600 dpi	
ความเร็วในการพิมพ์ ^{1 2}	การพิมพ์ด้านเดียว	สูงสุด 38 ppm (ขนาด A4) สูงสุด 40 ppm (ขนาด Letter)
	การพิมพ์แบบสองด้าน	สูงสุด 40 ppm (ขนาด A4) สูงสุด 42 ppm (ขนาด Letter)
เวลาพิมพ์ครั้งแรก ³	น้อยกว่า 8.5 วินาที ที่ 23 °C / 230 V	

¹ ความเร็วในการพิมพ์อาจเปลี่ยนแปลงขึ้นอยู่กับประเภทเอกสารที่คุณพิมพ์

² ความเร็วในการพิมพ์อาจช้าลงเมื่อเครื่องพิมพ์เชื่อมต่อกับ LAN แบบไร้สาย

³ จากโหมดการเตรียมพร้อมและสถานะมาตรฐาน

อินเตอร์เฟซ

รุ่น	HL-5470DW	HL-6180DW
USB	สาย USB ความเร็วสูง 2.0 ^{1 2} ขอแนะนำให้ใช้สาย USB 2.0 (ชนิด A/B) ที่ยาวไม่เกิน 2.0 เมตร	
Ethernet ³	10BASE-T / 100BASE-TX ใช้สายเกลียวคู่ตรง Category 5 (ขึ้นไป)	10BASE-T / 100BASE-TX / 1000BASE-T ใช้สายเกลียวคู่หุ้มฉนวน (STP) เส้นตรง Category 5e (ขึ้นไป) ⁴
LAN แบบไร้สาย ³	IEEE 802.11 b/g/n (โหมดโครงสร้าง) IEEE 802.11 b (โหมดแรงดัน)	

¹ เครื่องพิมพ์ของคุณมีอินเตอร์เฟซความเร็วสูง USB 2.0 เครื่องพิมพ์สามารถเชื่อมต่อกับคอมพิวเตอร์ที่มีอินเตอร์เฟซ USB 1.1

² ไม่สนับสนุนพอร์ต USB ของผู้ผลิตอื่น

³ สำหรับรายละเอียดด้านเทคนิคเกี่ยวกับเครือข่ายในรายละเอียด ดูที่ *เครือข่าย (LAN)* >>> หน้า 174 และ >>> คู่มือเน็ตเวิร์คสำหรับผู้ใช้

⁴ เมื่อคุณเชื่อมต่อเครื่องพิมพ์กับ Gigabit Ethernet Network ให้ใช้อุปกรณ์เครือข่ายที่ได้มาตรฐาน 1000BASE-T

ข้อกำหนดคอมพิวเตอร์

ระบบคอมพิวเตอร์และเวอร์ชันระบบปฏิบัติการ		ความเร็วขั้นต่ำของโปรเซสเซอร์	RAM ขั้นต่ำ	RAM ที่แนะนำให้ใช้	พื้นที่ฮาร์ดดิสก์ที่จะติดตั้ง	อินเตอร์เฟซเครื่อง PC ที่สนับสนุน ¹
ระบบปฏิบัติการ Windows®	Windows® XP Home Edition	Intel® Pentium® II หรือเทียบเท่า	128 MB	256 MB	80 MB	USB, 10Base-T/100Base-TX (Ethernet), 1000Base-T (Gigabit Ethernet) ² , Wireless 802.11b/g/n
	Windows® XP Professional					
	Windows® XP Professional x64 Edition	64-bit (Intel® 64 หรือ AMD64) CPU ที่สนับสนุน	256 MB	512 MB		
	Windows Vista®	Intel® Pentium® 4 หรือเทียบเท่า 64-bit (Intel® 64 หรือ AMD64) CPU ที่สนับสนุน	512 MB	1 GB		
	Windows® 7	Intel® Pentium® 4 หรือเทียบเท่า 64-bit (Intel® 64 หรือ AMD64) CPU ที่สนับสนุน	1 GB (32-bit) 2 GB (64-bit)	1 GB (32-bit) 2 GB (64-bit)		
	Windows Server® 2003	Intel® Pentium® III หรือเทียบเท่า	256 MB	512 MB		
	Windows Server® 2003 x64 Edition	64-bit (Intel® 64 หรือ AMD64) CPU ที่สนับสนุน				
	Windows Server® 2008	Intel® Pentium® 4 หรือเทียบเท่า 64-bit (Intel® 64 หรือ AMD64) CPU ที่สนับสนุน	512 MB	2 GB		
	Windows Server® 2008 R2	64-bit (Intel® 64 หรือ AMD64) CPU ที่สนับสนุน				
ระบบปฏิบัติการ แมคอินทอช	OS X 10.5.8	PowerPC G4/G5 Intel® Processor	512 MB	1 GB	80 MB	
	OS X 10.6.x	Intel® Processor	1 GB	2 GB		
	OS X 10.7.x	Intel® Processor	2 GB	2 GB		

¹ ไม่สนับสนุนพอร์ต USB ของผู้ผลิตอื่น

² 1000Base-T มีอยู่สำหรับ HL-6180DW

สำหรับการปรับปรุงไดรเวอร์ล่าสุด เข้าไปที่ <http://solutions.brother.com/>

ข้อมูลสำคัญในการเลือกกระดาษของคุณ

ข้อมูลในส่วนนี้จะช่วยให้คุณเลือกกระดาษที่จะใช้กับเครื่องพิมพ์นี้



หมายเหตุ

หากคุณใช้กระดาษที่ไม่แนะนำให้ใช้ อาจเกิดกระดาษติดหรือป้อนเข้าเครื่องพิมพ์ผิดพลาด

ก่อนซื้อกระดาษจำนวนมาก

ตรวจสอบว่ากระดาษเหมาะสมสำหรับใช้กับเครื่องพิมพ์

กระดาษสำหรับถ่ายสำเนากระดาษธรรมดา

กระดาษแบ่งตามการใช้งาน เช่น กระดาษสำหรับพิมพ์และกระดาษสำหรับถ่ายสำเนา
การใช้งานโดยทั่วไปจะระบุอยู่ที่หีบห่อกระดาษ
ตรวจสอบบรรจุภัณฑ์เพื่อดูว่ากระดาษเหมาะสมสำหรับใช้กับเครื่องพิมพ์เลเซอร์
ใช้กระดาษที่เหมาะสมสำหรับเครื่องพิมพ์เลเซอร์

น้ำหนักมาตรฐาน

น้ำหนักมาตรฐานของกระดาษที่ใช้ทั่วไปแตกต่างกันในแต่ละประเทศ แนะนำให้คุณใช้กระดาษที่มีน้ำหนัก 75 ถึง 90 g/m² แม้ว่าเครื่องพิมพ์นี้จะสามารถจัดการกับกระดาษชนิดบางและหนากว่าน้ำหนักที่ระบุข้างต้นได้

กระดาษตามแนวและสวนแนวเส้นใย

เส้นใยกระดาษถูกจัดเรียงในระหว่างการผลิตกระดาษ และกระดาษอาจจำแนกได้สองประเภทคือตามแนวและสวนแนวเส้นใย

เส้นใยในกระดาษชนิดตามแนวจะจัดเรียงในทิศทางเดียวกับขอบกระดาษด้านยาว

เส้นใยในกระดาษชนิดสวนแนวจะจัดเรียงในทิศทางตั้งฉากกับขอบกระดาษด้านยาว

ถึงแม้ว่ากระดาษธรรมดาส่วนใหญ่สำหรับถ่ายสำเนาจะเป็นชนิดตามแนว แต่มีบางส่วนเป็นชนิดสวนแนว

แนะนำให้ใช้กระดาษชนิดตามแนวสำหรับเครื่องพิมพ์นี้ กระดาษสวนแนวบางเกินกว่าที่จะพิมพ์ออกจากเครื่องพิมพ์นี้

กระดาษที่มีค่าเป็นกรดและเป็นกลาง

กระดาษแบ่งออกได้เป็นกระดาษที่มีค่าเป็นกรดหรือเป็นกลาง

ถึงแม้ว่าวิธีการผลิตกระดาษแบบใหม่เริ่มต้นด้วยกระดาษที่มีค่าเป็นกรด

กระดาษที่เป็นกลางกำลังได้รับความนิยมแทนกระดาษที่มีค่าเป็นกรดเนื่องจากผลกระทบต่อสิ่งแวดล้อม

อย่างไรก็ตาม กระดาษที่มีค่าเป็นกรดหลายแบบมีอยู่ในกระดาษรีไซเคิล

แนะนำให้ใช้กระดาษที่มีค่าเป็นกลางสำหรับเครื่องพิมพ์นี้

คุณสามารถใช้ปากกาตรวจสอบกระดาษที่เป็นกรดเพื่อแยกแยะกระดาษที่เป็นกรดจากกระดาษที่เป็นกลาง

พื้นผิวการพิมพ์

ลักษณะผิวด้านหน้าและผิวด้านหนึ่งของกระดาษอาจแตกต่างกันเล็กน้อย

โดยทั่วไป ด้านเปิดของห่อกระดาษแบบรีมเป็นด้านสำหรับพิมพ์ ทำตามคำแนะนำบนห่อบรรจุกระดาษ โดยทั่วไปด้านที่พิมพ์จะระบุด้วยลูกศร

รายการของวัสดุการพิมพ์

รุ่น		HL-5470DW	HL-6180DW	ชื่อรุ่น
ดัลล์ผงหมึก (โทนเนอร์)	กล่องขาเข้า	หน้า A4 หรือ Letter ประมาณ 3,000 หน้า ¹		-
	ขนาดมาตรฐาน	หน้า A4 หรือ Letter ประมาณ 3,000 หน้า ¹		TN-3320
	ขนาดพิเศษ	หน้า A4 หรือ Letter ประมาณ 8,000 หน้า ¹		TN-3350
	ขนาดพิเศษ Super	หน้า A4 หรือ Letter ประมาณ 12,000 หน้า ¹		TN-3370
ชุดแม่แบบสร้างภาพ (ดรัม)		หน้า A4 หรือ Letter ประมาณ 30,000 หน้า (1 หน้า / งาน) ²		DR-3355

¹ จำนวนหน้าที่สามารถทำการพิมพ์ได้โดยประมาณตามมาตรฐาน ISO/IEC 19752

² อายุการใช้งานของแม่แบบสร้างภาพ (ดรัม) โดยประมาณและอาจแตกต่างกันตามประเภทการใช้งาน



หมายเหตุ

- ดัลล์ผงหมึก (โทนเนอร์) ที่จำหน่ายแตกต่างกันในแต่ละประเทศ เข้าไปที่ Brother Solutions Center ที่ <http://solutions.brother.com/> หรือติดต่อสำนักงาน Brother ในประเทศของคุณเพื่อขอรายละเอียดเพิ่มเติม
- Brother ไม่แนะนำให้ใช้วัสดุการพิมพ์อื่นๆ ที่ไม่ใช่วัสดุการพิมพ์ของแท้จาก Brother
- การรับประกันของเครื่องอาจจะไม่ครอบคลุมถึงความเสียหายที่เกิดขึ้นจากการใช้วัสดุการพิมพ์ที่ไม่ใช่ผลิตภัณฑ์ของแท้จาก Brother

เครือข่าย (LAN)

รุ่น		HL-5470DW	HL-6180DW
LAN		คุณสามารถเชื่อมต่อเครื่องพิมพ์ของคุณกับเครือข่ายสำหรับการพิมพ์ผ่านเครือข่ายซอฟต์แวร์การจัดการเครือข่าย Brother BRAdmin Light ^{1 2} มีให้มาด้วย	
โปรโตคอล	IPv4	ARP, RARP, BOOTP, DHCP, APIPA(Auto IP), WINS/NetBIOS name resolution, DNS Resolver, mDNS, LLMNR responder, LPR/LPD, Custom Raw Port/Port9100, IPP/IPPS, FTP Server, TELNET Server, HTTP/HTTPS server, TFTP client and server, SMTP Client, SNMPv1/v2c/v3, ICMP, Web Services (Print), CIFS client, SNTP client	
	IPv6	NDP, RA, DNS resolver, mDNS, LLMNR responder, LPR/LPD, Custom Raw Port/Port9100, IPP/IPPS, FTP Server, TELNET Server, HTTP/HTTPS server, TFTP client and server, SMTP Client, SNMPv1/v2c/v3, ICMPv6, Web Services (Print), CIFS Client, SNTP Client	
โปรโตคอลความปลอดภัย	ใช้สาย	APOP, POP before SMTP, SMTP-AUTH, SSL/TLS (IPPS, HTTPS, SMTP, POP), SNMP v3, 802.1x (EAP-MD5, EAP-FAST, PEAP, EAP-TLS, EAP-TTLS), Kerberos	
	แบบไร้สาย	APOP, POP before SMTP, SMTP-AUTH, SSL/TLS (IPPS, HTTPS, SMTP, POP), SNMP v3, 802.1x (LEAP, EAP-FAST, PEAP, EAP-TLS, EAP-TTLS), Kerberos	
ความปลอดภัยเครือข่ายแบบไร้สาย		WEP 64/128 bit, WPA-PSK (TKIP/AES), WPA2-PSK (AES)	
โปรแกรมอรรถประโยชน์สนับสนุนการตั้งค่าเครือข่ายแบบไร้สาย	AOSS™	ใช่	
	WPS	ใช่	

¹ (สำหรับผู้ใช้ Windows®) Brother BRAdmin Light มีอยู่ในซีดีรอมที่ให้มาพร้อมกับเครื่องพิมพ์
(สำหรับผู้ใช้แมคอินทอช) Brother BRAdmin Light ดาวน์โหลดได้จาก <http://solutions.brother.com/>

² (สำหรับผู้ใช้ Windows®) หากคุณต้องการจัดการเครื่องพิมพ์ขั้นสูง ให้ใช้เวอร์ชันโปรแกรมอรรถประโยชน์ Brother BRAdmin Professional ล่าสุดที่ดาวน์โหลดได้จาก <http://solutions.brother.com/>

หมายเลขติดต่อ Brother

❗ ข้อควรจำ

สำหรับการขอความช่วยเหลือด้านเทคนิคและการทำงานของเครื่องพิมพ์
คุณต้องโทรติดต่อประเทศที่คุณซื้อเครื่องพิมพ์ ต้องโทรจาก *ภายใน* ประเทศนั้น

การลงทะเบียนผลิตภัณฑ์ของคุณ

โปรดกรอกข้อมูลการลงทะเบียนรับประกันของ Brother
หรือเพื่อความสะดวกของคุณและเป็นวิธีการที่ง่ายที่สุดในการลงทะเบียนผลิตภัณฑ์ใหม่ของคุณ ลงทะเบียนออนไลน์ที่

<http://www.brother.com/registration/>

คำถามที่พบบ่อย (FAQs)

Brother Solutions Center เป็นแหล่งข้อมูลครบวงจรของเราที่ตอบสนองความต้องการเครื่องพิมพ์ของคุณทั้งหมด
คุณสามารถดาวน์โหลดไดรเวอร์ ซอฟต์แวร์และโปรแกรมอรรถประโยชน์ล่าสุด
อ่านคำถามที่พบบ่อยและคำแนะนำวิธีการแก้ไขเพื่อเรียนรู้วิธีการใช้งานผลิตภัณฑ์ Brother
ของคุณอย่างมีประสิทธิภาพและคุ้มค่าที่สุด

<http://solutions.brother.com/>

คุณสามารถตรวจสอบการปรับปรุงไดรเวอร์ Brother ได้ที่นี่

ส่วนงานการบริการลูกค้า

เข้าไปที่ <http://www.brother.com/> เพื่อดูข้อมูลสำหรับการติดต่อสำนักงาน Brother ในประเทศของคุณ

ที่ตั้งศูนย์บริการ

สำหรับศูนย์บริการในยุโรป ติดต่อสำนักงาน Brother ในประเทศของคุณ
ที่อยู่และหมายเลขโทรศัพท์ติดต่อสำหรับสำนักงานในยุโรปมีอยู่ใน <http://www.brother.com/>
โดยเลือกประเทศของคุณ

ที่อยู่อินเทอร์เน็ต

เว็บไซต์ Brother Global: <http://www.brother.com/>

สำหรับคำถามที่พบบ่อย (FAQs) การสนับสนุนผลิตภัณฑ์และคำถามด้านเทคนิค
และการปรับปรุงไดรเวอร์และโปรแกรมอรรถประโยชน์: <http://solutions.brother.com/>

B

ดัชนี

B

BR-Script3 47, 67

F

Folio3

L

LCD (จอแสดงผลแบบผลึกเหลว)76

LED (ไดโอดเปล่งแสง)78

Linux22

S

SO-DIMM 105

Status Monitor

Windows®55

แม็คอินทอช73

T

TCP/IP 91, 92

W

WLAN 92, 93

ก

กระดาษ 2, 172

การบรรจุ8, 12

ขนาด2

ความจุของถาด3

ชนิด2

ที่แนะนำให้ใช้3

กระดาษชนิดหนา 15

กระดาษติด 141

กระดาษติดด้านหลัง 146

กระดาษติดด้านใน 150

กระดาษติดในถาดป้อนกระดาษเอนกประสงค์

(MP Tray) 141

กระดาษพิมพ์สองด้านติด 143

การตั้งค่าทั่วไป83

การตั้งค่าเมนู 79

การตั้งค่าเริ่มต้น 165

การทำความสะอาด 123

การพิมพ์ซ้ำ96

การพิมพ์แบบสองด้าน (2 ด้าน) 18

การพิมพ์แบบสองด้านด้วยตนเอง21

การลงทะเบียนผลิตภัณฑ์ของคุณ 175

การเชื่อมต่อเครือข่าย 170

การเลียนแบบ 170

ข

ขนาด 167

ข้อกำหนดคอมพิวเตอร์ 171

ข้อความแจ้งการบำรุงรักษา 108, 109

ข้อความแสดงความคิดเห็น 137

ข้อมูลจำเพาะสื่อสิ่งพิมพ์ 169

ข้อมูลสำหรับการรักษาความปลอดภัย 97

ข้อมูลเครื่องพิมพ์80

ค

คุณภาพการพิมพ์ 158

จ

จลาก3, 6, 15

ช

ชุดแม่แบบสร้างภาพ (ดรัม) 117

ซ

ช่องจดหมาย3, 5, 15

ซอฟต์แวร์เครือข่าย75

ด

ดรัมพวงหมึก (โทนเนอร์) 110, 111

ถ

ถาดกระดาษ 1 ติด 141

ถาดกระดาษ 2 ติด 141

ถาดด้านล่าง 104

ถาดใส่กระดาษ82

น

น้ำหนัก 167

บ

บริเวณที่ไม่สามารถพิมพ์ได้ 7

ป

ปุ่ม	76
ปุ่ม ดำเนินการ	77
ปุ่ม ยกเลิก	77
ปุ่มย้อนกลับ	77

พ

พิมพ์	
Windows®	
การพิมพ์จุลสาร (หนังสือเล่มเล็ก)	31
การพิมพ์แบบสองด้าน	30
ไดรเวอร์เครื่องพิมพ์	26
ไดรเวอร์เครื่องพิมพ์ BR-Script3	47
ปัญหา	154
แม่คือนทอช	
ไดรเวอร์เครื่องพิมพ์	57
ไดรเวอร์เครื่องพิมพ์ BR-Script3	67

ร

รายการของวัสดุการพิมพ์	108, 109, 173
รายละเอียดทางเทคนิค	167

ล

ลายน้ำ	32, 36
--------------	--------

ว

วิธีการแก้ไข	136, 154
หากคุณประสบปัญหา	
การจัดการกระดาษ	155
การพิมพ์	154
เครือข่าย	156

ศ

ศูนย์บริการ (ยุโรปและประเทศอื่นๆ)	175
---	-----

ส

สายโคโรนา	125
-----------------	-----

ห

หน่วยความจำ	105, 167
-------------------	----------

อ

อินเตอร์เฟซ	170
-------------------	-----

ฮ

เมนูการพิมพ์	85
เมนูตั้งค่าใหม่	95
เมนูนจจอ LCD แผงควบคุม	79
เมนูเครือข่าย	91
แท็บอุปกรณ์เสริม	43
แผงควบคุม	76
แม่คือนทอช	22
โปรแกรมอรรถประโยชน์	175
โหมดปิดทำงาน	101
โหมดพัก	78, 100
โหมดหยุดชั่วคราว	78, 100
โหมดเงียบ	102
ไดรเวอร์เครื่องพิมพ์	22, 54, 72
ไฟ LED ข้อมูล	78
ไฟ LED แสดงความผิดพลาด	78