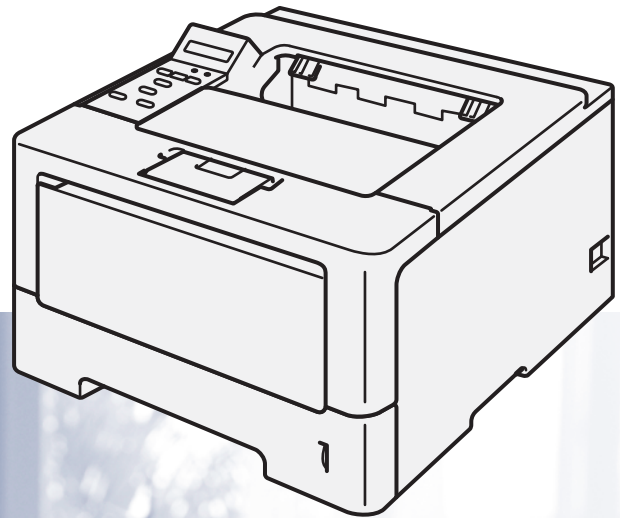


使用說明書

Brother 雷射印表機
HL-5470DW



適用於視障使用者

您可使用螢幕閱讀器『文字轉換語音』(text-to-speech) 軟體閱讀本說明書。

您必須先設定硬體及安裝驅動程式，才能使用本機器。

請使用快速安裝指南設定本機器。您可在產品外箱中找到此書面指南。

請先詳閱本使用說明書，再開始使用本機器。

請造訪本公司網站 <http://solutions.brother.com/>，以取得產品支援、最新的驅動程式和公用程式，以及常見問題解答 (FAQs) 與技術問題的答案。

使用說明書及其提供方式

說明書名稱	說明書描述	提供方式
產品安全指引	請先詳閱此指引。設定本機器前，請詳閱安全指示。另請參閱本指引獲取商標和法規限制。	中文版： 列印複本 / 包裝盒中 英文版： PDF 檔案 / 光碟 / 包裝盒中
快速安裝指南	請遵循其中的指示設定本機器及安裝作業系統與所用連接類型的驅動程式和軟體。	中文版： 列印複本 / 包裝盒中 英文版： PDF 檔案 / 光碟 / 包裝盒中
使用說明書	獲悉列印操作方法、如何更換耗材以及如何執行例行維護。另請參閱故障排除技巧。	PDF 檔案 / 光碟 / 包裝盒中
網路使用說明書	該說明書提供使用 Brother 機器時有線網路和無線網路設定和安全設定的相關資訊。您還可以從中找到本機器所支援網路通訊協定的資訊和詳細的故障排除技巧。	PDF 檔案 / 光碟 / 包裝盒中
Wi-Fi Direct™ 使用說明書	該說明書提供有關如何配置和使用 Brother 機器直接從支援 Wi-Fi Direct™ 標準的行動裝置進行無線列印的詳細資訊。	PDF 檔案 / Brother Solutions Center 網站 (http://solutions.brother.com/)
Google 雲端列印指引	該說明書提供有關如何將 Brother 機器配置到 Google 帳戶以及如何使用 Google 雲端列印服務透過網際網路從已安裝 Gmail™ 行動版、GOOGLE DOCS™ 行動版與 Chrome OS 應用程式的裝置進行列印的詳細資訊。	PDF 檔案 / Brother Solutions Center 網站 (http://solutions.brother.com/)
Brother iPrint&Scan 行動列印 / 掃描指引	該說明書提供關於連接到 Wi-Fi 網路時從行動裝置列印 JPEG 和 PDF ¹ 檔案及從 Brother 機器掃描 ² 至行動裝置的有用資訊。	PDF 檔案 / Brother Solutions Center 網站 (http://solutions.brother.com/)

¹ Windows® Phone 不支援 PDF 列印。








² HL-5470DW 不支援掃描功能。

使用本說明書

感謝您購買 Brother 機器！詳閱此說明書將有助於您充分使用本機器。

本說明書中使用的符號及慣用標記

以下為整份文件使用的符號及慣用標記。

 警告	警告代表潛在的危險情況，如果不加以預防，可能導致嚴重傷亡。
 重要事項	重要事項代表潛在的危險情況，如果不加以預防，可能導致財產損失，或無法操作本產品。
	(禁止) 圖示代表切勿執行的動作。
	(電氣危險) 圖示提醒您可能會發生觸電。
	(火災危險) 圖示提醒您可能會發生火災。
	(高溫) 圖示警告您切勿碰觸高溫的機器零件。
 註釋	(註釋) 說明可能發生情況的因應之道，或提示如何使用其他功能進行目前的操作。
粗體	粗體字樣表示機器控制面板或電腦畫面上顯示的按鈕。
<i>斜體</i>	斜體字樣強調應當注意的要點或提示您參考相關主題。
Courier New	Courier New 字體表示機器的液晶螢幕上顯示的訊息。

目錄

1	列印方法	1
	關於本機器	1
	前視圖及後視圖	1
	可接受的紙張及其他列印紙材	2
	紙張種類和尺寸	2
	處理及使用特殊紙	5
	從電腦列印時不可列印的區域	9
	放入紙張	10
	放入紙張和列印紙材	10
	將紙張放入標準紙匣和備用下層紙匣	10
	將紙張放入多用途紙匣 (MP 紙匣)	14
	雙面 (兩面) 列印	20
	雙面列印的準則	20
	自動雙面列印	21
	手動雙面列印	23
2	驅動程式和軟體	24
	印表機驅動程式	24
	列印文件	25
	印表機驅動程式設定	26
	Windows®	27
	存取印表機驅動程式設定	27
	Windows® 印表機驅動程式的功能	28
	基本標籤	28
	進階標籤	34
	列印設定檔標籤	43
	附件標籤	45
	技術支援	47
	BR-Script3 印表機驅動程式的功能 (PostScript® 3™ 語言模擬)	49
	解除安裝印表機驅動程式	56
	Status Monitor	57
	Macintosh	59
	印表機驅動程式的功能 (Macintosh)	59
	選擇頁面設定選項	59
	BR-Script3 印表機驅動程式的功能 (PostScript® 3™ 語言模擬)	70
	移除印表機驅動程式	75
	Status Monitor	76
	軟體	78
	適用於網路的軟體	78

3 一般資訊 79

控制面板	79
控制面板概觀	79
LED 指示	81
機器狀態訊息	82
選單表	83
重新列印文件	103
重新列印上一個工作	103
如何重新列印上一個工作	103
列印安全資料	104
安全資料	104
如何列印安全資料	105
安全功能	106
安全功能鎖 2.0	106
設定鎖定	106
節約功能	108
節省碳粉	108
休眠時間	108
沉睡模式	108
靜音模式功能	109
開啟 / 關閉靜音模式	109

4 選購配備 110

下層紙匣 (LT-5400)	110
SO-DIMM	111
SO-DIMM 種類	111
加裝記憶體	112

5 例行維護 114

更換耗材	114
更換碳粉匣	116
更換感光滾筒	123
清潔和檢查機器	129
清潔機器外部	129
清潔電極絲	131
清潔感光滾筒	133
清潔取紙滾輪	138
包裝及運送機器	139

6 故障排除 142

確認問題.....	142
錯誤和維護訊息.....	143
卡紙.....	147
機器問題.....	159
改善列印品質.....	163
機器資訊.....	171
查看序列號.....	171
預設設定.....	171

A 附錄 173

機器規格.....	173
一般資訊.....	173
列印紙材.....	175
印表機.....	176
介面.....	176
電腦需求.....	177
選擇紙張的重要資訊.....	179
耗材.....	180
網路 (區域網路).....	181
Brother 公司各項服務.....	182

B 索引 183

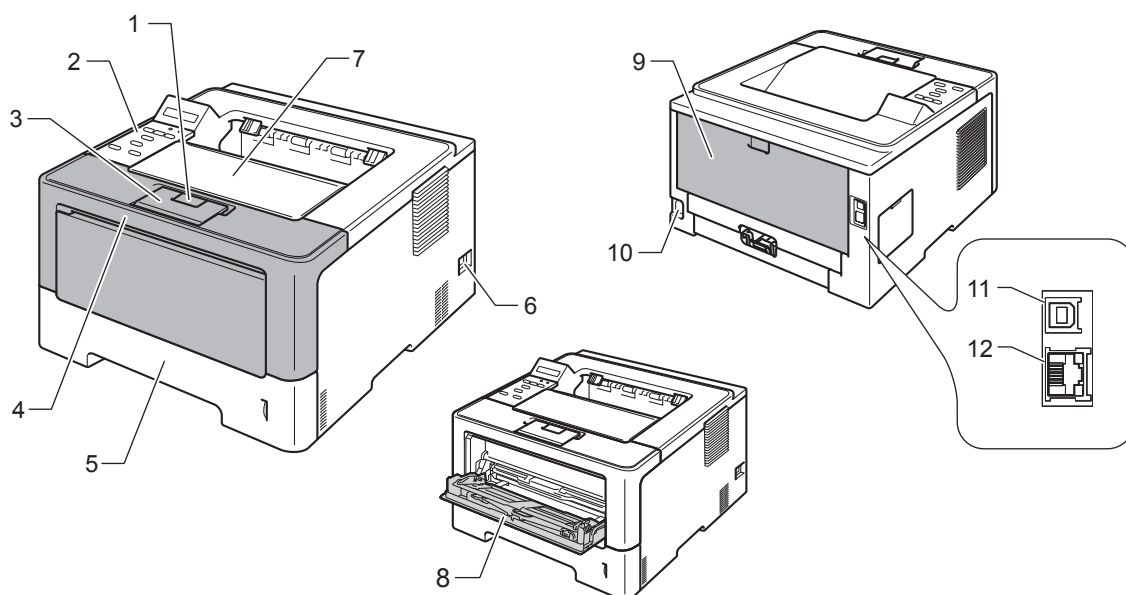
1

列印方法

1

關於本機器

前視圖及後視圖



- 1 前蓋釋放按鈕
- 2 帶液晶螢幕 (LCD) 的控制面板
- 3 出紙匣托紙支撐板
- 4 前蓋
- 5 紙匣
- 6 電源開關
- 7 出紙匣
- 8 多用途紙匣 (MP 紙匣)
- 9 後蓋 (開啟時為後方出紙匣)
- 10 AC 電源連接器
- 11 USB 連接埠
- 12 10BASE-T/100BASE-TX 連接埠

可接受的紙張及其他列印紙材

列印品質會因為所用的紙張種類而有所不同。

您可使用以下種類紙材：普通紙、薄紙、厚紙、加厚紙、銅版紙、再造紙、標籤或信封。

若要取得最佳品質，請遵循下列指示：

- 切勿在紙匣中同時放入不同種類的紙張，因為這可能導致卡紙或進紙錯誤。
- 為確保正常列印，從軟體應用程式中選擇的紙張尺寸必須與紙匣中所放的紙張相同。
- 列印後，避免立即碰觸紙張的列印面。
- 購買大量紙張之前，務必先測試小量紙張，以確定紙張適用。

紙張種類和尺寸

本機器會從內建的標準紙匣、多用途進紙匣或下層紙匣（選購品）送入紙張。

印表機驅動程式及本說明書的紙匣名稱如下：

紙匣和備用組件	名稱
紙匣	紙匣 1
下層紙匣（選購品）	紙匣 2
多用途紙匣	MP 紙匣

紙匣的紙張容量

	紙張尺寸	紙張種類	張數
紙匣 (紙匣 1)	A4、Letter、Legal、 B5 (ISO/JIS)、 Executive、A5、A5 (長 邊)、A6、B6 (ISO)、 Folio ¹	普通紙、薄紙和再造紙	最多 250 張 (80 g/m ²)
多用途紙匣 (MP 紙匣)	寬： 76.2 - 215.9 mm 長： 127 - 355.6 mm	普通紙、薄紙、厚紙、 加厚紙、銅版紙、再造 紙、信封和標籤	50 張 (80 g/m ²) 3 個信封
備用下層紙匣 (紙匣 2)	A4、Letter、Legal、 B5 (ISO/JIS)、 Executive、A5、 B6 (ISO)、Folio ¹	普通紙、薄紙和再造紙	最多 500 張 (80 g/m ²)

¹ Folio 尺寸為 215.9 mm x 330.2 mm。

建議的紙張規格

下列紙張規格適用於本機器。

基本重量	75-90 g/m ²
厚度	80-110 μm
粗糙度	高於 20 秒
剛挺度	90-150 cm ³ /100
紋理方向	長紋
體積電阻率	10e ⁹ -10e ¹¹ ohm
表面電阻率	10e ⁹ -10e ¹² ohm-cm
填料	CaCO ₃ (中性)
灰分	23 wt% 以下
亮度	高於 80%
不透明度	高於 85%

- 請使用複印專用的普通紙。
 - 使用介於 75 - 90 g/m² 的紙張。
 - 使用中性 Ph 值，而且含水量大約 5% 的長紋紙。
 - 本機器可使用符合 DIN 19309 規格的再造紙。
- (為協助您選擇本機器適用的紙張，請參閱 ►► 第 179 頁 選擇紙張的重要資訊。)

處理及使用特殊紙

本機器可使用大部分的複印紙及銅版紙。不過，有些紙張種類可能會影響列印品質或列印處理的穩定性。購買紙張之前，務必先測試紙張樣本，以確保所需的效能。將紙張放在原包裝內封存。平放紙張，遠離潮濕、陽光直射的地方及熱源。

以下是部分重要的選紙準則：

- 切勿使用噴墨印表機專用紙，因為可能會導致卡紙或機器受損。
- 預印紙張上所使用的印刷油墨必須能承受機器加熱程序的溫度，即 200°C。
- 如果使用銅版紙、粗面紙張或有摺痕的紙張進行列印，可能會降低列印品質。

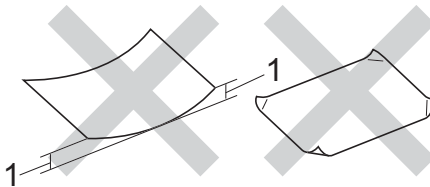
避免使用的紙張種類

❗ 重要事項

有些紙張種類的效能可能不理想或可能會導致機器受損。

請勿使用有下列情況的紙張：

- 有很多紋理
- 非常光滑或會反光
- 捲曲或扭曲



1 捲曲度達 2 mm 以上可能會導致卡紙。

- 表面有上塗料或化學油劑
- 受損、皺摺或摺疊
- 不在本說明書所建議的重量規格範圍內
- 有標籤及裝訂針
- 有使用低溫染料或熱浮凸印刷方式印製的信箋紙
- 多頁或複寫紙
- 噴墨印表機專用紙

如果使用上述任何一種紙張，都可能導致機器受損。這類損壞不屬於 Brother 保固或服務合約範圍。

信封

多數雷射印表機專用的信封都適用於本機器。有些信封可能會因為製造的方式導致進紙和列印品質問題。適用的信封應該有筆直且妥善摺疊的邊角。信封必須平放，構造不能太鬆散或太薄。購買信封時，必須告知商家信封要用於雷射印表機，以確保品質。

建議您列印測試信封，以確定列印結果符合您的要求。

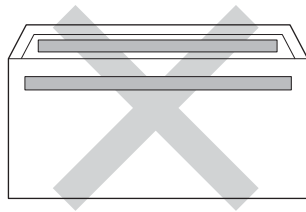
避免使用的信封種類

❗ 重要事項

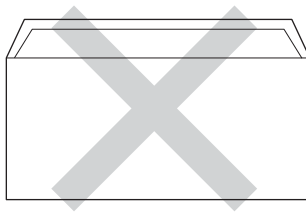
請勿使用有下列情況的信封：

- 受損、捲曲、皺摺或形狀不規則
- 容易反光或紋理太多
- 有扣環、裝訂針、搭扣或繫繩
- 有自黏封口
- 構造鬆散
- 輕微皺摺
- 印有浮雕圖案（上面有凸起字樣）
- 之前用雷射印表機列印過
- 在內部預先列印
- 無法堆疊整齊
- 紙張重量超過本機器紙張重量規格
- 邊緣不平直或不是方型
- 有透明窗孔、孔洞、剪裁圖案或穿孔

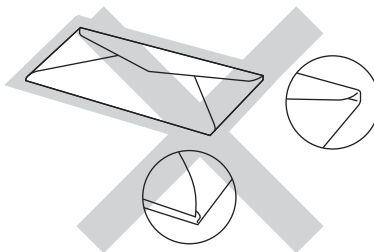
- 表面有黏膠，如下圖所示



- 有雙封口，如下圖所示



- 購買時封口沒有攤平
- 各邊都有摺疊，如下圖所示



如果使用上述任何一種信封，都可能導致機器受損。這類損壞將不屬於 Brother 保固或服務合約範圍。

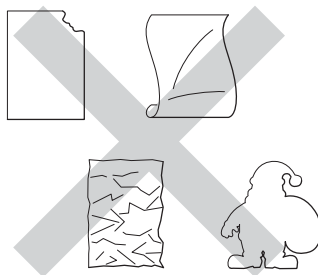
標籤

機器可使用多數雷射機器專用標籤進行列印。標籤應該有丙烯酸構成的黏著劑，因為這類原料在加熱組件的高溫下品質較穩定。黏著劑不能碰到機器的任何部分，因為標籤可能會黏在感光滾筒或滾輪上，進而導致卡紙和列印品質問題。標籤之間也不能暴露黏著劑。須使用全頁標籤紙，使用標籤間有分隔區的非全頁標籤紙可能會導致標籤脫落、嚴重卡紙或列印問題。

本機器使用的所有標籤都必須能夠承受 200°C 長達 0.1 秒。

避免使用的標籤種類

請勿使用受損、捲曲、皺摺或形狀不規則的標籤。



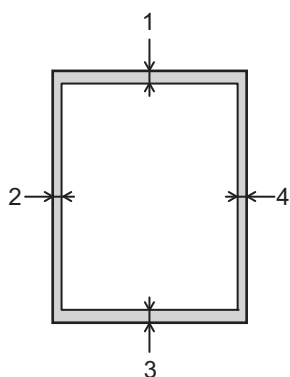
❗ 重要事項

- 標籤底紙會損壞機器，請勿使用標籤頁面黏貼不完整的標籤紙進行列印，
- 標籤紙不得超出本使用說明書所說明的紙張重量規格。不在此規格範圍內的標籤可能無法送入或正常列印，而且可能會損壞機器。
- 切勿重複使用已列印過或有標籤缺失的標籤紙。

從電腦列印時不可列印的區域

以下數字表示不可列印的最大區域：不可列印的區域可能會因為紙張尺寸或所用的應用程式設定而有所不同。

1



應用	文件尺寸	頂端 (1) 底端 (3)	左側 (2) 右側 (4)
列印	Letter	4.23 mm	6.35 mm
	A4	4.23 mm	6.01 mm
	Legal	4.23 mm	6.35 mm



註釋

使用 BR-Script3 模擬時，紙張四周不可列印的區域寬度為 4.23 mm。

放入紙張

放入紙張和列印紙材

本機器可從標準紙匣、備用下層紙匣或多用途紙匣送入紙張。

將紙張放入紙匣時，請注意以下事項：

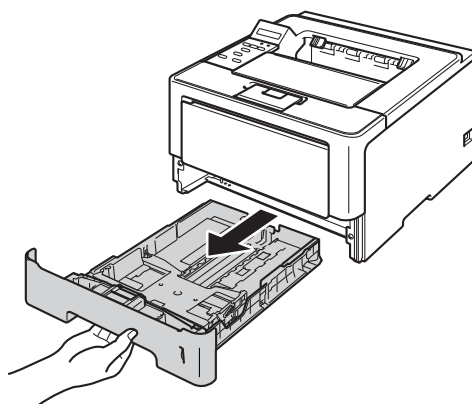
- 如果您的應用程式軟體支援在列印選單中選擇紙張尺寸，您可透過該軟體選擇紙張尺寸；如果您的應用程式軟體不支援，則您可在印表機驅動程式中或透過使用控制面板按鈕設定紙張尺寸。

將紙張放入標準紙匣和備用下層紙匣

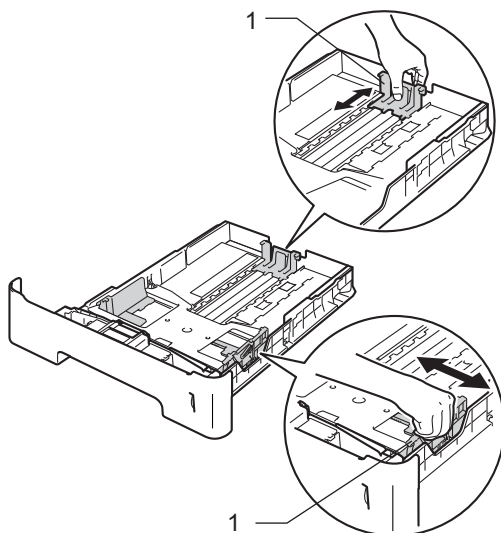
標準紙匣 (紙匣 1) 中可放入最多 250 張紙。備用下層紙匣 (紙匣 2) 中還可放入最多 500 張紙。放入的紙張高度應低於紙匣右側標注的最大容量記號 (▼▼▼)。(如需建議使用的紙張資訊，請參閱 ►► 第 2 頁 *可接受的紙張及其他列印紙材*。)

從紙匣 1 和紙匣 2 進紙，使用普通紙、薄紙或再造紙進行列印

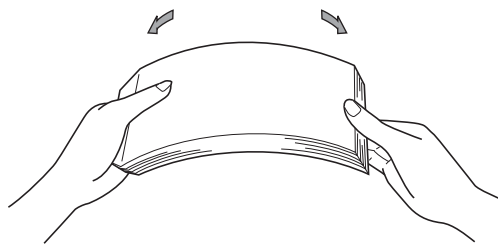
- 1 將紙匣完全拉出機器。



- 2 按住綠色紙張長度調整器 (1)，滑動調整器以符合紙匣中所放紙張的尺寸。確定卡榫固定於溝槽中。

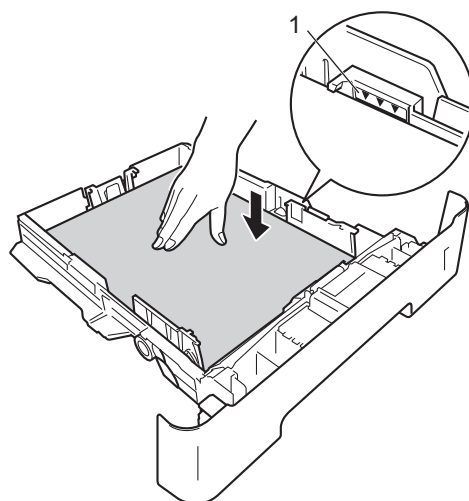


- 3 充分散開紙疊以避免卡紙和進紙錯誤。



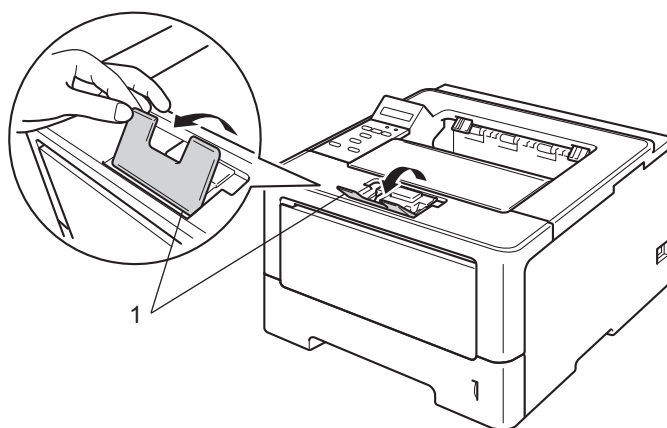
4 放入過多紙張將導致卡紙。將紙張放入紙匣並確定：

- 紙張高度低於最大容量記號 (▼▼▼) (1)。
- 放入過多紙張會導致卡紙。
- 列印面必須朝下。
- 紙張寬度調整器需碰觸到紙張側邊，才能正確進紙。



5 將紙匣裝回機器中，並確定紙匣已完全放入機器內。

6 扳起托紙支撐板 (1)，以避免紙張在列印完成後從出紙匣滑落。



7 從印表機驅動程式的各個下拉清單選擇下列設定。

■ 紙張尺寸

A4	Letter	Legal	Executive	A5
B5	B6	Folio	A5 長邊 (僅限紙匣 1)	A6 (僅限紙匣 1)

如需可接受的紙張尺寸資訊，請參閱 >> 第 2 頁 *紙張種類和尺寸*。

■ 媒體類型

普通紙	薄紙	再造紙
-----	----	-----

■ 紙張來源

紙匣 1	紙匣 2 (如可用)
------	------------

如需其他設定的相關資訊，請參閱第 2 章的 *驅動程式和軟體*。



註釋

下拉清單中的選項名稱可能會因為作業系統及其版本而有所不同。

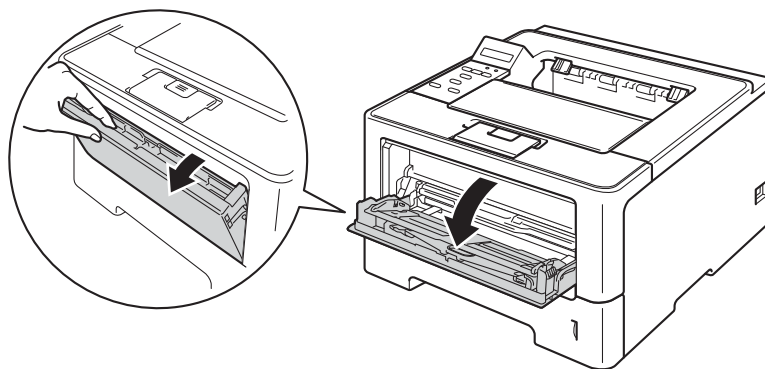
8 將列印資料傳到機器。

將紙張放入多用途紙匣 (MP 紙匣)

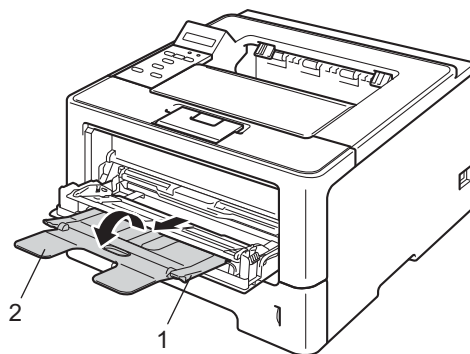
您可在 MP 紙匣中放入最多 3 個信封或特殊紙材，或最多 50 張普通紙。使用厚紙、銅版紙、標籤或信封進行列印時，請使用該紙匣。(如需建議使用的紙張資訊，請參閱 >> 第 2 頁 *可接受的紙張及其他列印紙材*。)

從 MP 紙匣進紙，使用普通紙、薄紙、再造紙和銅版紙進行列印

- 1 打開並輕輕放低 MP 紙匣。

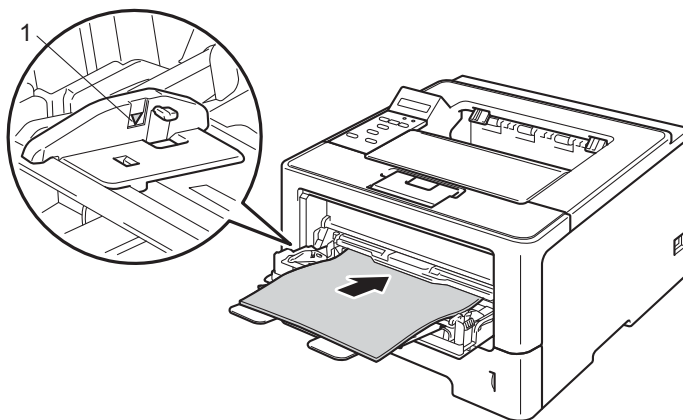


- 2 拉出 MP 紙匣托紙支撐 (1) 並展開支撐板 (2)。

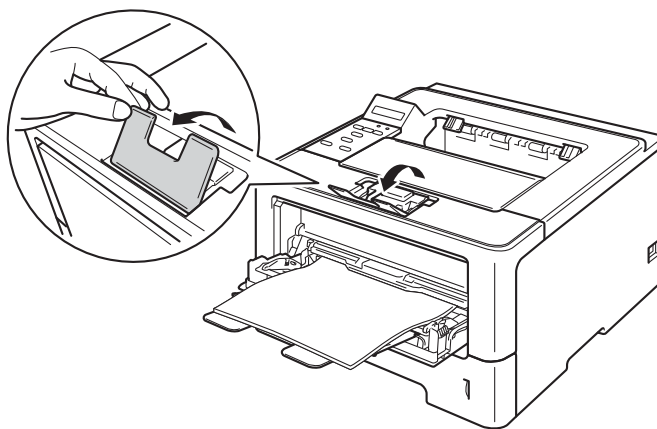


3 將紙張放入 MP 紙匣並確定：

- 紙張高度低於最大容量記號 (1)。
- 列印面必須朝上，讓前端 (紙張頂端) 先進入。
- 紙張寬度調整器需碰觸到紙張側邊，才能正確進紙。



4 扳起托紙支撐板，以免紙張從列印面朝下出紙匣滑落，或在機器輸出後立即取出各頁。



5 從印表機驅動程式的各個下拉清單選擇下列設定。

■ 紙張尺寸

A4	Letter	Legal	Executive	A5
A5 長邊	A6	B5	B6	3 x 5
Folio	270mm 紙張	自訂紙張尺寸¹		

¹ 您可在 Windows® 印表機驅動程式中選擇**用戶定義 ...**、在適用於 Windows® 的 BR-Script 驅動程式中選擇**PostScript 自訂紙張大小**或在 Macintosh 印表機驅動程式中選擇**自訂頁面大小**，以定義原稿的紙張尺寸。

如需可接受的紙張尺寸資訊，請參閱 >> 第 2 頁 **紙張種類和尺寸**。

■ 媒體類型

普通紙 薄紙 再造紙 銅版紙

■ 紙張來源

多用途紙匣

如需其他設定的相關資訊，請參閱第 2 章的**驅動程式和軟體**。



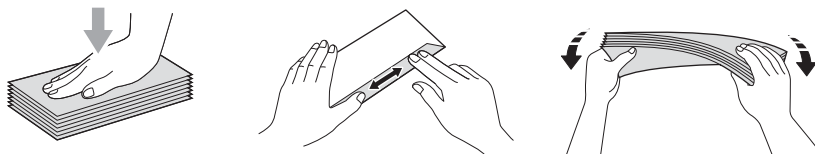
註釋

下拉清單中的選項名稱可能會因為作業系統及其版本而有所不同。

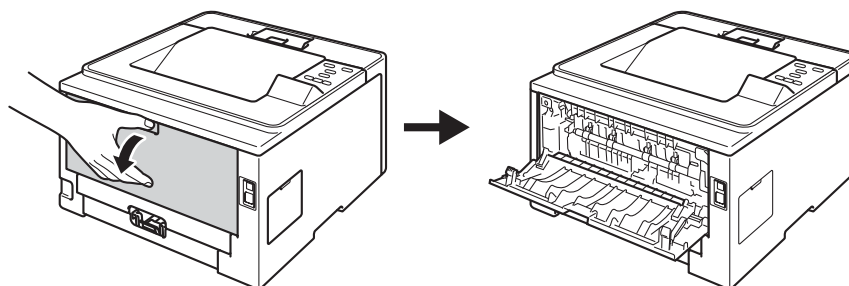
6 將列印資料傳到機器。

從 MP 紙匣進紙，使用厚紙、標籤和信封進行列印

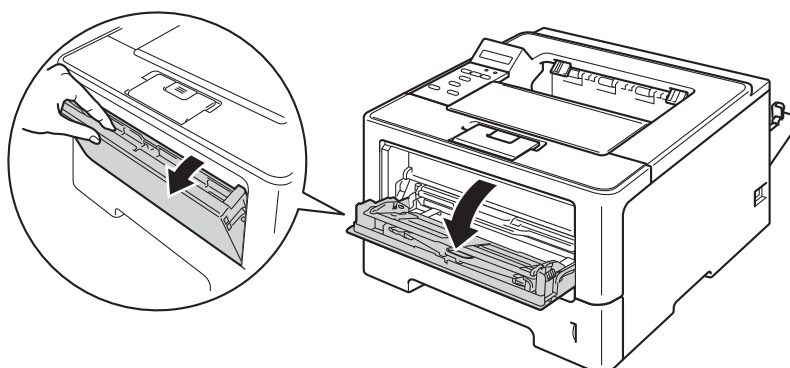
放入信封前，先將四個角和各條邊盡可能地壓平。



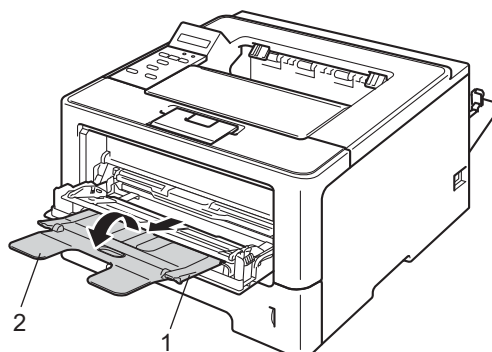
- 1 打開後蓋 (列印面朝上出紙匣)。



- 2 打開並輕輕放低 MP 紙匣。

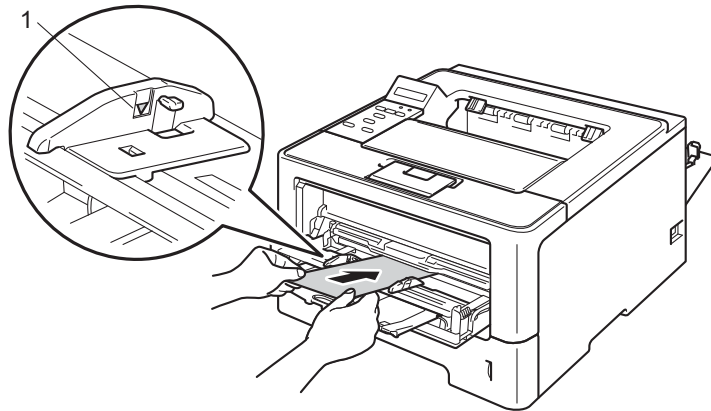


- 3 拉出 MP 紙匣托紙支撐 (1) 並展開支撐板 (2)。



4 將紙張、標籤或信封放入 MP 紙匣並確定：

- MP 紙匣中的信封數量不超過 3 個。
- 紙張、標籤或信封高度低於最大容量記號 (1)。
- 列印面必須朝上。



5 從印表機驅動程式的各個下拉清單選擇下列設定。

■ 紙張尺寸

< 使用厚紙或標籤進行列印時 >

A4	Letter	Legal	Executive	A5
A5 長邊	A6	B5	B6	3 x 5
Folio	270mm 紙張	自訂紙張尺寸¹		

< 使用信封進行列印時 >

Com-10	DL	C5	Monarch
自訂紙張尺寸¹			

¹ 您可在 Windows® 印表機驅動程式中選擇**用戶定義 ...**、在適用於 Windows® 的 BR-Script 驅動程式中選擇 **PostScript 自訂紙張大小**或在 Macintosh 印表機驅動程式中選擇**自訂頁面大小**，以定義原稿的紙張尺寸。

如需可接受的紙張尺寸資訊，請參閱 ►► 第 2 頁 **紙張種類和尺寸**。

■ 媒體類型

< 使用厚紙進行列印時 >

厚紙

加厚紙

< 使用標籤進行列印時 >

標籤

< 使用信封進行列印時 >

信封

薄信封

厚信封

■ 紙張來源

多用途紙匣

如需其他設定的相關資訊，請參閱第 2 章的 *驅動程式和軟體*。



註釋

- 下拉清單中的選項名稱可能會因為作業系統及其版本而有所不同。
- 如果使用信封 #10，請從紙張尺寸下拉清單中選擇 **Com-10** (適用於 Windows®) 或 **#10 信封** (適用於 Macintosh)。
- 至於印表機驅動程式沒有列出的其他信封，如信封 #9 或信封 C6，請選擇 **用戶定義 ...** (適用於 Windows® 印表機驅動程式)、**PostScript 自訂紙張大小** (適用於 Windows® 的 BR-Script 印表機驅動程式) 或 **自訂頁面大小** (適用於 Macintosh 印表機驅動程式)。

6 將列印資料傳到機器。



註釋

- 印出後立即取出各信封。堆疊這些信封可能會導致卡紙或捲曲。
- 如果列印期間弄髒信封或厚紙，請將媒體類型設為 **厚信封** 或 **加厚紙**，以提高固定溫度。
- 如果信封印出後有摺痕，請參閱 >> 第 163 頁 *改善列印品質*。
- 如果列印期間厚紙捲曲，請每次僅在 MP 紙匣中放入一張厚紙。
- 廠商密封的信封接合處必須牢固。
- 信封各邊都必須正確摺疊，沒有皺摺或摺痕。

7 關閉後蓋 (列印面朝上出紙匣)。

雙面 (兩面) 列印

隨附的印表機驅動程式都啟用雙面列印。如需選擇設定的詳細資訊，請參閱印表機驅動程式中的說明內容。

雙面列印的準則

- 如果紙張太薄，可能會皺摺。
- 如果紙張捲曲，請弄平再放回紙匣。如果紙張還是捲曲，請更換紙張。
- 如果紙張沒有正確送入，可能會造成捲曲。取出紙張，將其弄平。如果紙張還是捲曲，請更換紙張。
- 使用手動雙面列印功能時，可能會有卡紙或列印品質不佳問題。(如果發生卡紙，請參閱 >> 第 147 頁 *卡紙*。如果有列印品質問題，請參閱 >> 第 163 頁 *改善列印品質*。)



註釋

確定紙匣已完全放入機器內。

自動雙面列印

如果使用 Macintosh 印表機驅動程式，請參閱 >> 第 69 頁 *雙面 (兩面) 列印*。

使用 Windows® 印表機驅動程式進行自動雙面列印

1 從印表機驅動程式的各個選單選擇下列設定。

■ 紙張尺寸

A4 270mm 紙張¹

■ 媒體類型

普通紙 再造紙 薄紙

■ 紙張來源

紙匣 1 多用途紙匣 紙匣 2 (如可用)

■ 雙面列印 / 小冊子列印

雙面列印

■ 雙面列印設定中的雙面列印類型

各方向都有四個選項。(請參閱 >> 第 31 頁 *雙面列印 / 小冊子列印*。)

■ 雙面列印設定中的裝訂偏距

您可指定裝訂邊距。(請參閱 >> 第 31 頁 *雙面列印 / 小冊子列印*。)

¹ 使用 MP 紙匣時可用。



註釋

- 您應該使用普通紙、再造紙或薄紙。請勿使用銅版紙。
- 下拉清單中的選項名稱可能會因為作業系統及其版本而有所不同。

如需其他設定的相關資訊，請參閱第 2 章的 *驅動程式和軟體*。

2 將列印資料傳到機器。機器將自動列印在紙張兩面。

使用適用於 Windows® 的 BR-Script 印表機驅動程式進行自動雙面列印

1 從印表機驅動程式的各個選單選擇下列設定。

■ 紙張尺寸

A4 270mm 紙張¹

■ 媒體類型

普通紙 再造紙 薄紙

■ 紙張來源

紙匣 1 多用途紙匣 紙匣 2 (如可用)

■ 雙面列印

在短邊緣翻轉 在長邊緣翻轉

■ 頁面順序

從前到後 從後到前

¹ 使用 MP 紙匣時可用。



註釋

- 您應該使用普通紙、再造紙或薄紙。請勿使用銅版紙。
- 下拉清單中的選項名稱可能會因為作業系統及其版本而有所不同。

如需其他設定的相關資訊，請參閱第 2 章的 *驅動程式和軟體*。

2 將列印資料傳到機器。機器將自動列印在紙張兩面。

手動雙面列印

適用於 Windows® 的 BR-Script 不支援手動雙面列印。

如果使用 Macintosh 印表機驅動程式，請參閱 >> 第 69 頁 *手動雙面列印*。

使用 Windows® 印表機驅動程式進行手動雙面列印

1 從印表機驅動程式的各個下拉清單選擇下列設定。

■ 紙張尺寸

您可使用為紙匣指定的所有紙張尺寸。

■ 媒體類型

您可使用針對所用紙匣指定的所有紙材種類，僅有一個列印面的信封和標籤除外。

■ 紙張來源

紙匣 1 多用途紙匣 紙匣 2 (如可用)

■ 雙面列印 / 小冊子列印

雙面列印 (手動)

■ 雙面列印設定中的雙面列印類型

各方向都有四個選項。(請參閱 >> 第 31 頁 *雙面列印 / 小冊子列印*。)

■ 雙面列印設定中的裝訂偏距

您可指定裝訂邊距。(請參閱 >> 第 31 頁 *雙面列印 / 小冊子列印*。)

如需其他設定的相關資訊，請參閱第 2 章的 *驅動程式和軟體*。

2 將列印資料傳到機器。機器會先將偶數頁列印在紙張的一面。然後，Windows® 驅動程式會指示您 (使用彈出訊息) 重新放入紙張，以列印奇數頁。

 註釋

重新放入紙張之前，請先將紙張弄平，否則會卡紙。不建議使用太薄或太厚的紙張。

印表機驅動程式

印表機驅動程式是將資料從電腦使用的格式轉換為特定印表機所需格式的軟體。此格式通常是頁面描述語言 (PDL)。

您可從隨附光碟或 Brother Solutions Center 網站 <http://solutions.brother.com/>，取得 Windows[®] 和 Macintosh 支援版本的印表機驅動程式。按照快速安裝指南安裝驅動程式。您可到 Brother Solutions Center 網站 下載最新的印表機驅動程式：

<http://solutions.brother.com/>

適用於 Windows[®]

- Windows[®] 印表機驅動程式 (最適合本產品的驅動程式)
- BR-Script3 印表機驅動程式 (PostScript[®] 3™ 語言模擬)¹

¹ 使用自訂安裝功能從光碟安裝驅動程式。

適用於 Macintosh

- Macintosh 印表機驅動程式 (最適合本產品的驅動程式)
- BR-Script3 印表機驅動程式 (PostScript[®] 3™ 語言模擬)¹

¹ 如需驅動程式的安裝指示，請造訪我們的網站 <http://solutions.brother.com/>。

適用於 Linux[®] ^{1 2}

- LPR 印表機驅動程式
- CUPS 印表機驅動程式

¹ 如需適用於 Linux 的印表機驅動程式的詳細資訊或進行下載，請造訪 <http://solutions.brother.com/> 網站上您的機器型號頁面或使用隨附光碟上的連結。

² 視 Linux 發行版本而定，不一定有提供驅動程式，或者驅動程式可能會在您的機器型號首次發行之後推出。

列印文件

機器從電腦收到資料後，將從紙匣進紙開始列印。紙匣可送入多種紙張和信封。（請參閱
➤➤ 第 3 頁 *紙匣的紙張容量*。）

- 1 從您的應用程式中選擇列印指令。
如果您的電腦上安裝有任何其他的印表機驅動程式，請從軟體應用程式的列印或列印設定選單中選擇 **Brother HL-XXXX series**（其中 XXXX 為您的型號名稱）作為您的印表機驅動程式，再按一下 **確定** 或 **列印** 開始列印。
- 2 電腦將資料傳到機器。Data LED 將閃爍，且液晶螢幕上將顯示 Printing（列印中）。
- 3 機器列印完所有資料後，Data LED 停止閃爍。

註釋

- 您可在應用程式軟體中選擇紙張尺寸和方向。
 - 如果應用程式軟體不支援您的自訂紙張尺寸，請選擇下一個最大的紙張尺寸。
 - 然後，在應用程式軟體中變更左右邊界，以調整列印區域。
-

印表機驅動程式設定

從電腦列印時，您可變更下列印表機設定：

- 紙張尺寸
- 方向
- 份數
- 媒體類型
- 解析度
- 列印設定
- 多頁
- 雙面列印⁴/小冊子列印^{2 4}
- 紙張來源
- 縮放
- 反轉列印
- 使用浮水印^{1 2}
- 頁首-頁尾列印^{1 2}
- 省碳粉模式
- 保安列印
- 管理員^{1 2}
- 使用者驗證^{1 2}
- 使用重印^{1 2}
- 休眠時間
- 巨集^{1 2}
- 密度調整
- 改善列印輸出品質
- 跳過空白頁^{1 3}
- 列印設定檔^{1 2}

¹ 適用於 Windows® 的 BR-script 印表機驅動程式沒有提供這些設定。

² Macintosh 印表機驅動程式和適用於 Macintosh 的 BR-script 印表機驅動程式沒有提供這些設定。



³ 適用於 Macintosh 的 BR-script 印表機驅動程式沒有提供這些設定。

⁴ 適用於 Windows® 的 BR-script 印表機驅動程式沒有提供手動雙面列印 / 手動小冊子列印功能。

Windows®

存取印表機驅動程式設定

2

- 1 (針對 Windows® XP 和 Windows Server® 2003)
按一下 **開始**，再按一下 **印表機和傳真**。
(針對 Windows Vista® 和 Windows Server® 2008)
按一下  **按鈕、控制台、硬體和音效**，再按一下 **印表機**。
(針對 Windows® 7 和 Windows Server® 2008R2)
按一下  **按鈕**，再按一下 **裝置和印表機**。
- 2 在 **Brother HL-XXXX series** 圖示 (其中 XXXX 是您的型號名稱) 上按一下滑鼠右鍵，然後選擇 **內容** (印表機內容，以及 **Brother HL-XXXX series** (如有需要))。印表機內容對話方塊將會顯示。
- 3 選擇 **一般** 標籤，再按一下 **列印喜好設定 ... (喜好設定 ...)**。若要配置紙匣設定，請選擇 **附件** 標籤。

Windows® 印表機驅動程式的功能

如需詳細資訊，請參閱印表機驅動程式中的說明內容。

註釋

- 本節所顯示的畫面取自 Windows® XP。您的電腦畫面會因作業系統而有所不同。
- 若要存取印表機驅動程式設定，請參閱 >> 第 27 頁 *存取印表機驅動程式設定*。

基本標籤

您也可以按一下基本標籤左邊的圖示來變更版面配置設定。




- 1 選擇紙張尺寸、方向、份數、媒體類型、解析度和列印設定 (1)。
- 2 選擇多頁和雙面列印 / 小冊子列印 (2)。
- 3 選擇紙張來源 (3)。
- 4 確認視窗 (4) 中的目前設定。
- 5 按一下**確定**套用所選設定。
若要還原為預設設定，請按一下**預設值**，再按一下**確定**。

紙張尺寸

從下拉方塊選擇要使用的紙張尺寸。

方向

方向可讓您選擇要列印文件的位置 (縱向或橫向)。

縱向 (垂直)	橫向 (水平)
	

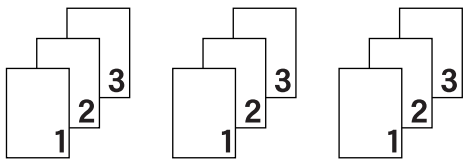
份數

份數選項可設定要列印的份數。

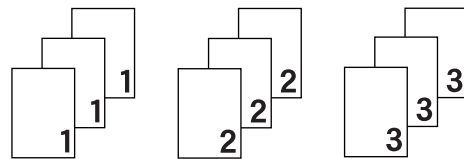
■ 逐份列印

如果勾選逐份列印核取方塊，將列印一份完整文件，然後再根據所選份數重複列印。如果沒有勾選逐份列印核取方塊，就會根據所選份數列印各頁，再列印文件的下一頁。

勾選逐份列印



不勾選逐份列印



媒體類型

您可在機器中使用下列紙材種類。若要取得最佳列印品質，請選擇您要使用的紙材種類。

- 普通紙
- 薄紙
- 厚紙
- 加厚紙
- 銅版紙
- 信封

- 厚信封
- 薄信封
- 再造紙
- 標籤



註釋

- 如果要使用一般普通紙 60 - 105 g/m²，請選擇**普通紙**。如果要使用較厚或粗糙的紙張，請選擇**厚紙**或**加厚紙**。如果是銅版紙，請選擇**銅版紙**。
- 如果使用信封，請選擇**信封**。如果選擇**信封**時碳粉無法正確附著在信封上，請選擇**厚信封**。如果選擇**信封**時信封變皺，請選擇**薄信封**。如需詳細資訊，請參閱 >> 第 3 頁 *紙匣的紙張容量*。

解析度

您可選擇下列解析度。

- 300 dpi
- 600 dpi
- HQ 1200
- 1200 dpi



註釋

列印速度會因所選擇的列印品質設定而有所變動。列印品質越高，所需列印時間越長；而列印品質越低，所需列印時間則越短。

列印設定

您可變更列印設定如下：

- 圖形
這是列印含圖片文件的最佳模式。
- 文字
這是列印純文字文件的最佳模式。

■ 手動

您可選擇**手動**，再按一下**手動設定 ...** 按鈕，手動變更設定。您可設定亮度、對比度和其他設定。

多頁

多頁選項可縮小頁面的影像尺寸，以便將多頁列印在一張紙上，或放大影像以便將一頁列印在多張紙上。

■ 頁序

選擇 N 頁合 1 版選項時，可從下拉清單選擇頁面順序。

■ 分頁線

如果使用多頁功能將多頁列印在一張紙上，您可選擇在每頁加上實心邊框、虛線邊框或無邊框。

■ 列印裁切線

選擇 NxN 頁合 1 版選項時，可選擇**列印裁切線**選項。此選項可讓您沿著可列印區域列印淡淡的裁切線。

雙面列印 / 小冊子列印

若要列印小冊子或進行雙面列印，請使用此功能。

■ 無

停用雙面列印。

■ 雙面列印 / 雙面列印 (手動)

若要進行雙面列印，請使用這些選項。

• 雙面列印

機器會自動列印在紙張兩面。

• 雙面列印 (手動)

機器會先列印所有偶數頁。然後，印表機驅動程式會停止並顯示需重新放入紙張的指示。按一下**確定**就會列印奇數頁。

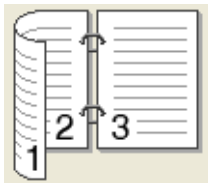
選擇**雙面列印**或**雙面列印 (手動)**時，便可選擇**雙面列印設定 ...** 按鈕。您可在**雙面列印設定 ...** 對話方塊中配置下列設定。

• **雙面列印類型**

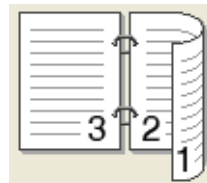
每個方向有四種雙面裝訂方向。

縱向

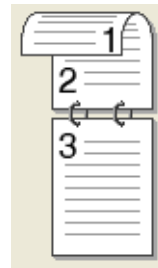
長邊 (左)



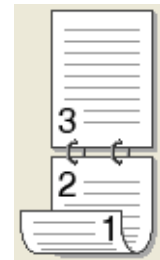
長邊 (右)



短邊 (上)



短邊 (下)

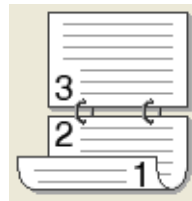


橫向

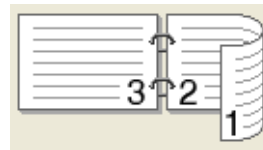
長邊 (上)



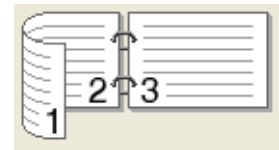
長邊 (下)



短邊 (右)



短邊 (左)



• **裝訂偏距**

勾選**裝訂偏距**時，您也可以指定英吋或公釐為單位的裝訂偏距。

■ **小冊子列印 / 小冊子列印 (手動)**

如果選擇此選項使用雙面列印，將文件列印成小冊子格式，就會根據正確頁碼排列文件並進行對摺，不需要變更頁碼順序。

• **小冊子列印**

機器會自動列印在紙張兩面。

• **小冊子列印 (手動)**

機器會先列印所有偶數頁。然後，印表機驅動程式會停止並顯示需重新放入紙張的指示。按一下**確定**就會列印奇數頁。

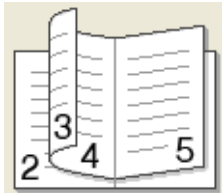
選擇**小冊子列印**或**小冊子列印 (手動)**時，便可選擇**雙面列印設定 ...** 按鈕。您可在**雙面列印設定**對話方塊中配置下列設定。

- **雙面列印類型**

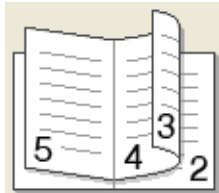
每個方向有兩種雙面裝訂方向。

縱向

左側裝訂

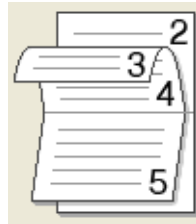


右側裝訂

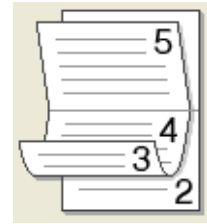


橫向

頂端裝訂



底端裝訂



- **小冊子列印方式**

若選擇分套列印：

此選項可將整份小冊子列印成較小份的個別小冊子，還可對摺小份的個別小冊子，不需要變更頁碼順序。您可針對小份的小冊子指定所含張數，範圍介於 1 至 15。如果要摺疊擁有很多頁的印出小冊子，即可使用此選項。

- **裝訂偏距**

勾選裝訂偏距時，您也可以指定英吋或公釐為單位的裝訂偏距。

紙張來源

您可選擇**自動選擇**、**紙匣 1**、**紙匣 2**¹、**多用途紙匣**或**手動**，並指定列印第一頁和後續頁面的不同紙匣。

¹ 已安裝備用紙匣時可用。

進階標籤



按一下下列任一選項即可變更標籤設定：

- 縮放 (1)
- 反轉列印 (2)
- 使用浮水印 (3)
- 頁首-頁尾列印 (4)
- 省碳粉模式 (5)
- 保安列印 (6)
- 管理員 (7)
- 使用者驗證 (8)
- 其他列印選項 ... (9)

縮放

您可變更列印影像的縮放比例。

反轉列印

勾選反轉列印，將資料上下顛倒。

使用浮水印

您可將標誌或文字作為浮水印列印在文件上。您可選擇任一預設浮水印，或使用自行建立的點陣圖檔。勾選**使用浮水印**，再按一下**設定 ...** 按鈕。

浮水印設定



■ 透明

勾選**透明**可在文件背景中列印浮水印影像。若未勾選此選項，則浮水印將列印於文件上方。

■ 用輪廓文字

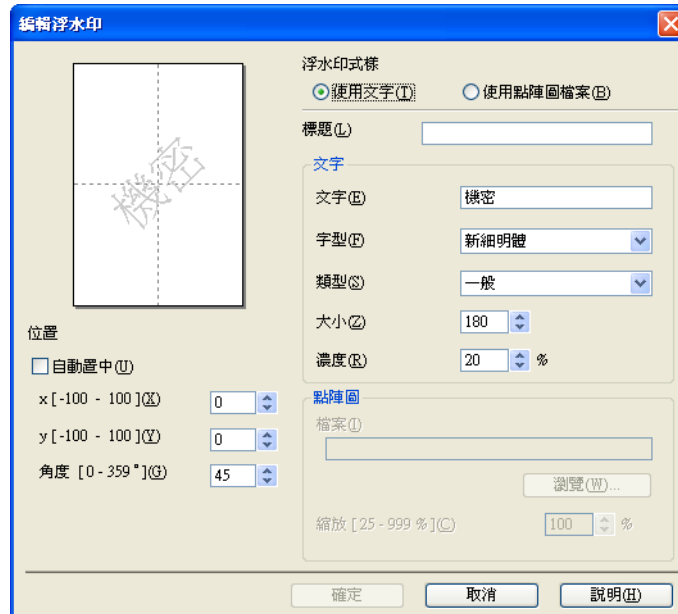
如果您只想列印浮水印的輪廓，請勾選**用輪廓文字**。選擇文字浮水印時此選項可用。

■ 自訂設定

您可選擇列印到首頁或其他頁面上的浮水印。

按一下**添加 ...** 按鈕新增浮水印設定，然後選擇浮水印式樣中的**使用文字**或**使用點陣圖檔案**。

2



- **標題**

在此欄中輸入合適的標題。

- **文字**

在文字方塊中輸入浮水印文字，然後選擇**字型**、**類型**、**大小**和**濃度**。

- **點陣圖**

在**檔案**方塊中輸入檔案名稱和點陣圖影像的位置，或按一下**瀏覽 ...** 搜尋檔案。您也可設定影像的縮放比例。

- **位置**

如果要控制浮水印在頁面上的位置，請使用此設定。

頁首-頁尾列印

啟用此功能時，印表機會將取自電腦系統時鐘的日期和時間，以及 PC 登入使用者名稱或輸入的文字，列印到您的文件上。按一下**設定 ...** 可自訂資訊。

■ ID 列印

如果選擇**登入使用者名稱**，將列印您的 PC 登入使用者名稱。如果選擇**自訂**並在**自訂編輯**方塊中輸入文字，將列印您輸入的文字。

省碳粉模式

您可使用此功能節省碳粉。將**省碳粉模式**設定為開時，列印結果會較淡。預設設定為關。



- 不建議使用**省碳粉模式**列印相片或灰階影像。
- **省碳粉模式**不適用於 **HQ 1200** 和 **1200 dpi** 解析度。

保安列印

安全文件是指傳送到機器時受到密碼保護的文件。只有知道密碼的使用者能夠列印這些文件。因為安全文件是在機器上加密的，所以必須使用機器的控制面板輸入密碼方可列印。

若要傳送安全文件：

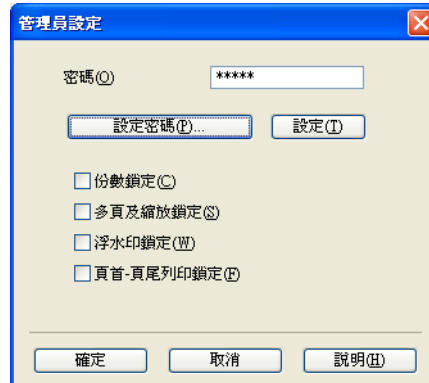
- 1 按一下**保安列印的設定 ...**，然後勾選**保安列印**。
- 2 輸入密碼，再按一下**確定**。
- 3 若要列印安全文件，則必須使用機器的控制面板輸入密碼。(請參閱▶▶ 第104頁 *列印安全資料*。)

若要刪除安全文件：

您需要使用機器的控制面板來刪除安全文件。(請參閱▶▶ 第 104 頁 *列印安全資料*。)

管理員

管理員有權限制縮放和浮水印等功能的存取。



■ 密碼

請在此方塊中輸入密碼。



註釋

按一下設定密碼 ... 可變更密碼。

■ 份數鎖定

鎖定複印多頁選項，禁止列印多份。

■ 多頁及縮放鎖定

鎖定縮放設定和多頁設定。

■ 浮水印鎖定

鎖定浮水印選項的目前設定，禁止變更。

■ 頁首-頁尾列印鎖定

鎖定頁首-頁尾列印選項的目前設定，禁止變更。

使用者驗證

如果您受到安全功能鎖 2.0 功能的限制而不能進行 PC 列印，則需要在**使用者驗證設定**對話方塊中設定您的 ID 和 PIN。按一下**使用者驗證的設定 ...**，輸入您的 ID 和 PIN。如果您的電腦登入名稱已註冊到安全功能鎖 2.0，您可勾選**使用電腦登入名稱**方塊，而無需輸入 ID 和 PIN。

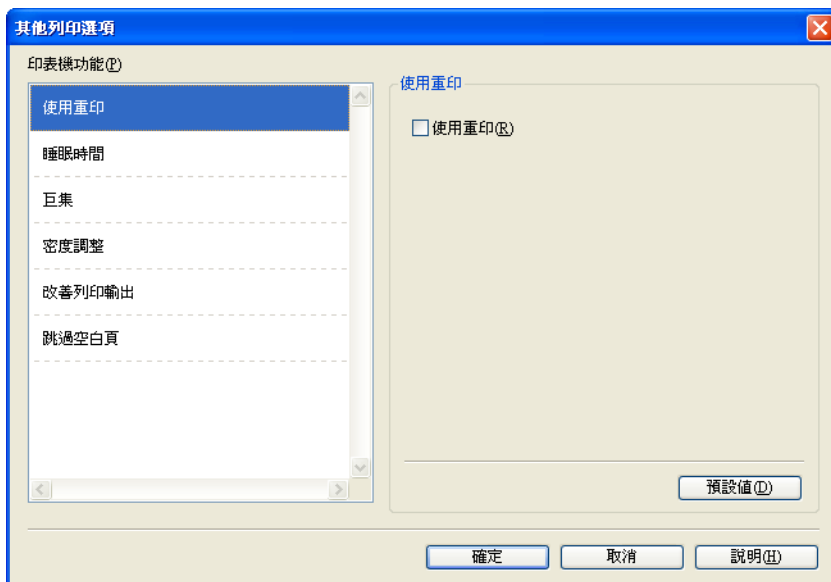
安全功能鎖 2.0 的詳細資訊 >> 網路使用說明書



註釋

- 透過網路使用機器時，您可按一下**檢查列印狀態**查看您的 ID 資訊，如受限功能的狀態和允許列印的剩餘頁數。**驗證結果**對話方塊將會顯示。
- 透過網路使用機器時，如果勾選在**列印前顯示列印狀態**，每次進行列印都會顯示**驗證結果**對話方塊。
- 如果要每次列印時都輸入 ID 和 PIN，請勾選為**每個列印工作輸入 ID 名稱 /PIN**。

其他列印選項



您可在印表機功能中設定下列項目：

- 使用重印
- 睡眠時間
- 巨集
- 密度調整
- 改善列印輸出
- 跳過空白頁

使用重印

機器會將收到的列印工作保存在記憶體中。您可重新列印上一個工作，無需再從電腦送出資料。如需重印功能的詳細資訊，請參閱 >> 第 103 頁 *重新列印文件*。



如果要避免他人使用重新列印功能列印您的資料，請取消勾選**使用重印**核取方塊。

睡眠時間

如果機器持續一段時間沒有收到資料，就會進入休眠模式。機器處於休眠模式時，就好像關機一樣。如果選擇印表機預設值，逾時設定就會重設為出廠時的指定時間，您可在驅動程式中更改此設定。智慧休眠模式可根據機器的使用率，自動調整為最適合的逾時設定。

機器處於休眠模式時，液晶螢幕上會顯示 Sleep (睡眠)，但機器仍可接收資料。一旦收到列印工作，機器就會自動啟動並開始列印。

巨集

您可將一頁文件作為巨集保存到機器記憶體中。您也可執行保存的巨集 (您可將保存的巨集覆蓋在任何文件上)。這樣可節省時間，提高表單、公司標誌、信紙信頭格式或發票等常用資訊的列印速度。

密度調整

提高或降低列印密度。

改善列印輸出品質

此功能可改善列印品質問題。

■ 減少紙張捲曲度

如果選擇此設定，則可減少紙張捲曲。

如果只是列印幾頁，則不需要選擇此設定。建議您將**媒體類型**中的印表機驅動程式設定改為薄紙設定。



此操作會降低機器加熱程序的溫度。

■ 加強碳粉附著度

如果選擇此設定，則可改善碳粉附著力。如果此選項無法有效改善問題，請將**媒體類型**中的印表機驅動程式設定改為厚紙設定。



此過程可提高機器加熱程序的溫度。

■ 減少殘影

如果在高濕度的環境使用機器，此設定可減少紙張上的影像重疊。如果環境濕度低於 30%，請勿使用此設定，否則可能會增加影像重疊。



註釋

此功能不一定可以減少所有紙張類型的影像重疊。購買大量紙張之前，務必先測試少量紙張，以確定紙張適用。

跳過空白頁

如果勾選跳過空白頁，印表機驅動程式就會自動偵測空白頁，而且不會列印這些頁面。



註釋

若選擇下列選項，則無法使用此選項：

- 使用浮水印
- 頁首- 頁尾列印
- 多頁中的每頁 N 版和 NxN 頁合 1 版
- 雙面列印 / 小冊子列印中的雙面列印 (手動)、小冊子列印、小冊子列印 (手動) 和雙面列印，且搭配使用裝訂偏距

列印設定檔標籤

列印設定檔為可編輯的預設值，可讓您快速存取常用列印設定。



■ 列印設定檔清單方塊 (1)

■ 刪除設定檔 ... (2)

■ 永遠先顯示列印設定檔標籤 (3)

■ 新增設定檔 ... (4)

■ 目前列印設定檔視圖 (5)

1 從列印設定檔清單方塊中選擇所需設定檔。

2 如果要從下次列印開始在視窗前面顯示列印設定檔標籤，請勾選永遠先顯示列印設定檔標籤。

3 按一下**確定**套用所選設定當。

新增設定檔

按一下**新增設定檔 ...**可顯示**新增設定檔 ...**對話方塊。您可根據自己的喜好設定新增 20 個新設定檔。

1 在**名稱**中輸入所需標題。

- 2 從圖示清單中選擇您想使用的圖示，再按一下**確定**。
- 3 顯示在印表機驅動程式視窗左側的目前設定將會被保存。

刪除設定檔

按一下**刪除設定檔 ...** 可顯示**刪除設定檔 ...** 對話方塊。您可刪除任何新增的設定檔。

- 1 從列印設定檔清單方塊中選擇所需設定檔。
- 2 按一下**刪除**。
- 3 選取的設定檔將被刪除。

附件標籤

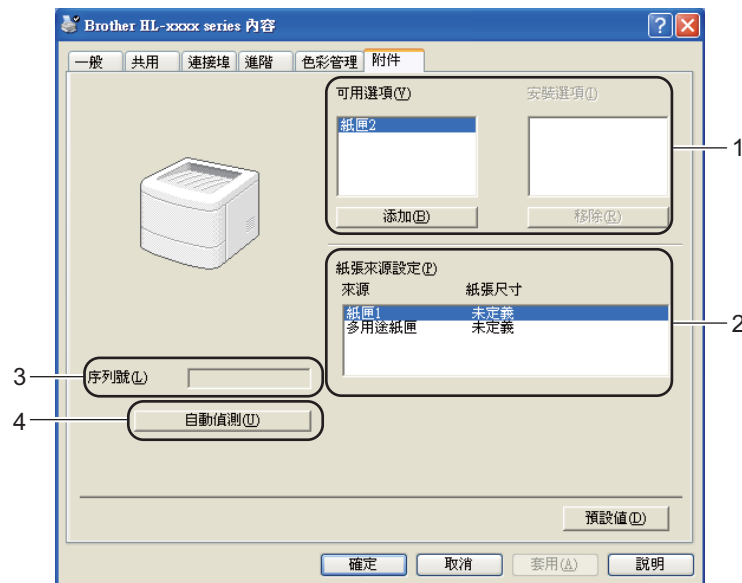


註釋

若要存取附件標籤，請參閱 ►► 第 27 頁 *存取印表機驅動程式設定*。

2

您可在附件標籤中定義各紙匣的紙張尺寸及自動偵測序列號如下。



■ 可用選項 / 安裝選項 (1)

您可手動新增和移除機器上安裝的選項。紙匣設定將自動符合已安裝選項。

■ 紙張來源設定 (2)

按一下自動偵測 (4) 可自動識別控制面板選單中設定的紙張尺寸。

■ 序列號 (3)

按一下自動偵測 (4)，印表機驅動程式就會探查機器並顯示其序列號。如果無法接收資訊，畫面就會顯示“-----”。

■ 自動偵測 (4)

自動偵測功能可尋找目前已安裝的備用裝置並顯示印表機驅動程式中的可用設定。按一下自動偵測，可用選項 (1) 中將列出機器上已安裝的選項。您可選擇要新增或移除的備用裝置，再按一下添加或移除，來手動新增或移除選項。



註釋

如果有下列機器狀況，則無法使用**自動偵測 (4)** 功能：

- 機器電源關閉。
- 機器處於錯誤狀態。
- 機器使用 USB 傳輸線連接到處於共用網路環境中的印表伺服器。
- 傳輸線沒有正確連接到機器。

技術支援

按一下列印喜好設定對話方塊中的技術支援 ...。



■ Brother Solutions Center... (1)

Brother Solutions Center (<http://solutions.brother.com/>) 是提供 Brother 產品相關資訊的網站，其中包括常見問題解答 (FAQs)、使用說明書、驅動程式更新及機器使用技巧。

■ **原裝耗材網站 ... (2)**

您可按一下此按鈕，造訪我們的 Brother 原廠 / 原廠耗材網站。

■ **Brother CreativeCenter... (3)**

您可按一下此按鈕，造訪我們的網站，以取得適用於企業及家庭用戶的免費線上解決方案。

■ **列印設定 (4)**

此按鈕可列印說明機器內部設定配置方式的頁面。

■ **檢查設定 ... (5)**

您可檢查目前的驅動程式設定。

■ **關於 ... (6)**

此按鈕可顯示印表機驅動程式檔案清單及版本資訊。

■ **列印字體 (7)**

此按鈕可列印顯示機器所有內建字體的頁面。

BR-Script3 印表機驅動程式的功能 (PostScript® 3™ 語言模擬)



註釋

本節所顯示的畫面取自 Windows® XP。您的電腦畫面可能會因作業系統而有所不同。

2

列印喜好設定

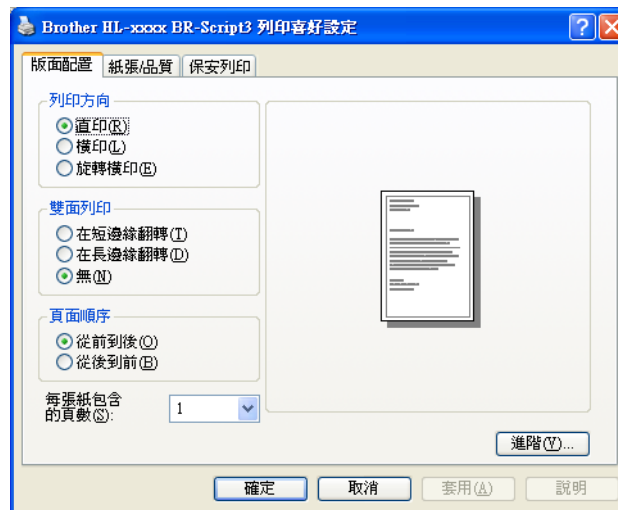


註釋

您可按一下 **Brother HL-XXXX BR-Script3 Properties** 對話方塊一般標籤中的**列印喜好設定 ...**，以存取**列印喜好設定**對話方塊。

■ 版面配置標籤

您可選擇**方向**、**雙面列印 (雙面)**、**頁面順序**和**每張紙包含的頁數**的設定，以變更版面配置設定。



- 列印方向

方向可讓您選擇要列印文件的位置。

(直印、橫印或旋轉橫印)

- 雙面列印

如果要進行雙面列印，請選擇在**短邊緣翻轉**或在**長邊緣翻轉**。

- 頁面順序

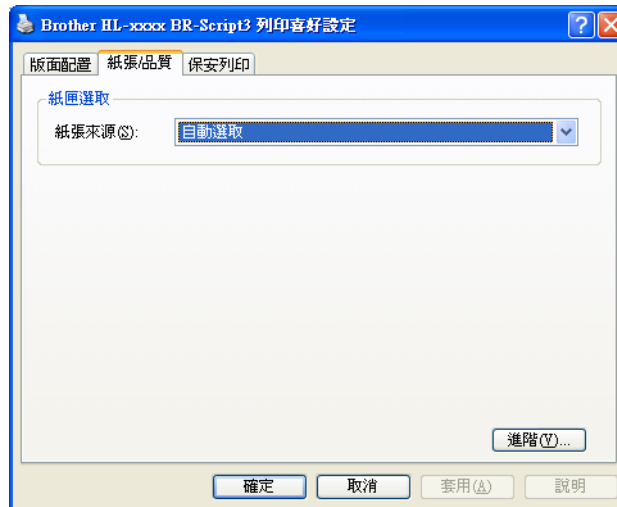
此選項指定文件頁面的列印順序。**從前到後**將以第 1 頁位於紙疊最上面的順序列印文件。**從後到前**則以第 1 頁位於紙疊最下面的順序列印文件。

- **每張紙包含的頁數**

每張紙包含的頁數選項可縮小頁面的影像尺寸，以便將多頁列印在一張紙上。選擇小冊子列印時，您也可自動以小冊子樣式列印文件。

- **紙張 / 品質標籤**

選擇紙張來源。



- **紙張來源**

您可選擇**自動選取**、**自動選擇**、**紙匣 1**、**紙匣 2**¹、**多用途紙匣**或**手動送紙**。

- 自動選取**

- 此設定會自動從印表機驅動程式中定義的紙張尺寸符合文件的任何紙張來源取得紙張。

- 自動選擇**

- 此設定會自動從機器中定義的紙張尺寸符合文件的任何紙張來源取得紙張。

- 紙匣 1**

- 此設定會從紙匣 1 取得紙張。

- 紙匣 2**

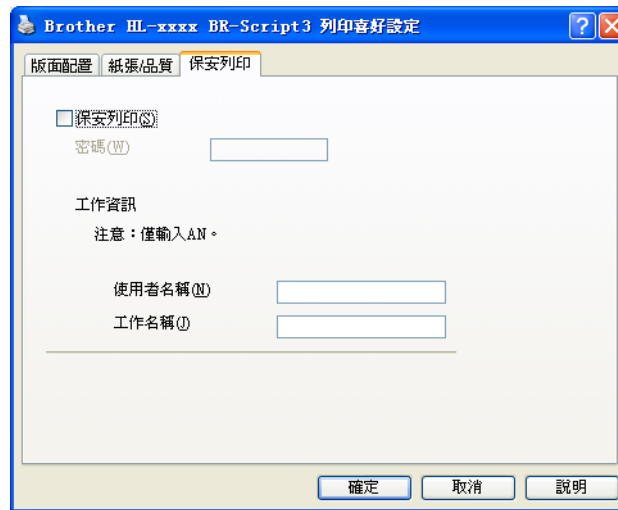
- 此設定會從紙匣 2 取得紙張。(已安裝備用紙匣時可用。)

- 多用途紙匣**

- 此設定會從 MP 紙匣取得紙張。紙張尺寸需要符合定義的紙張尺寸。

¹ 已安裝備用紙匣時可用。

■ 保安列印標籤



安全文件是指傳送到機器時受到密碼保護的文件。只有知道密碼的使用者能夠列印這些文件。因為安全文件是在機器上加密的，所以必須使用機器的控制面板輸入密碼方可列印。

若要傳送安全文件：

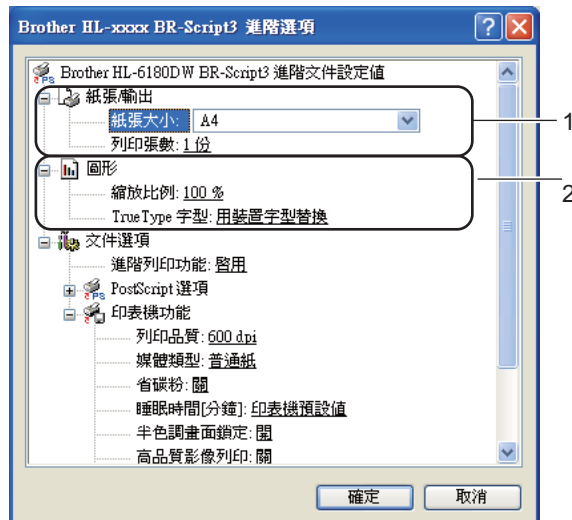
- 1 勾選**保安列印**。
- 2 輸入密碼，再按一下**確定**。
- 3 若要列印安全文件，則必須使用機器的控制面板輸入密碼。(請參閱▶▶ 第 104 頁 *列印安全資料*。)

若要刪除安全文件：

您需要使用機器的控制面板來刪除安全文件。(請參閱▶▶ 第 104 頁 *列印安全資料*。)

進階選項

您可按一下版面配置標籤或紙張 / 品質標籤上的進階 ... 來存取進階選項。



1 選擇紙張大小和列印張數 (1)。

■ 紙張大小

從下拉方塊選擇要使用的紙張尺寸。

■ 列印張數

份數選項可設定要列印的份數。

2 選擇縮放和 TrueType 字型設定 (2)。

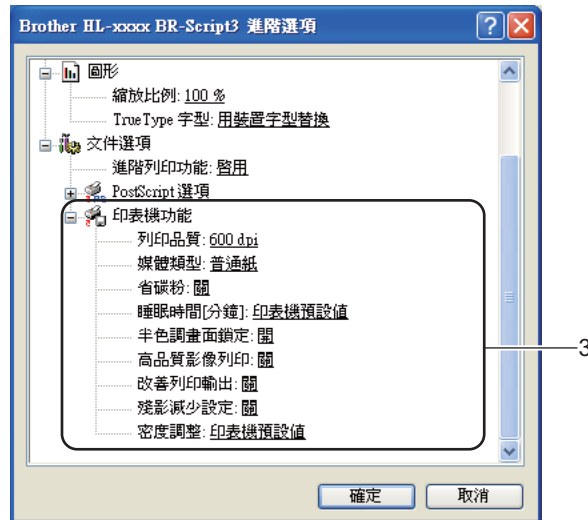
■ 縮放

此選項指定是否縮小或放大文件以及縮放的比例。

■ TrueType 字型

此選項指定 TrueType 字體選項。按一下用裝置字型替換 (預設設定) 可使用同等印表機字體列印包含 TrueType 字體的文件。這樣可加快列印速度，但是印表機字體不支援的特殊字元可能會丟失。按一下下載成軟體字型可下載 TrueType 字體代替印表機字體進行列印。

3 您可選擇印表機功能清單 (3) 中的設定，以變更設定：



■ 列印品質

您可選擇下列列印品質設定。

- 300 dpi
- 600 dpi
- HQ 1200
- 1200 dpi

■ 媒體類型

您可在機器中使用下列紙材種類。若要取得最佳列印品質，請選擇您要使用的紙材種類。

- 普通紙
- 薄紙
- 厚紙
- 加厚紙
- 銅版紙
- 信封
- 厚信封
- 薄信封

- 再造紙
- 標籤

■ 省碳粉

您可使用此功能節省碳粉。將**省碳粉**設定為**開**時，列印結果會較淡。預設設定為**關**。



註釋

- 不建議使用**省碳粉**列印相片或灰階影像。
- **省碳粉**不適用於 **HQ 1200** 和 **1200 dpi** 解析度。

■ 睡眠時間 [分]

如果機器持續一段時間沒有收到資料，就會進入休眠模式。機器處於休眠模式時，就好像關機一樣。如果選擇印表機預設值，逾時設定就會重設為出廠時的指定時間，您可在驅動程式中更改此設定。智慧休眠模式可根據機器的使用率，自動調整為最適合的逾時設定。

機器處於休眠模式時，液晶螢幕上會顯示 Sleep (睡眠)，但機器仍可接收資料。一旦收到列印工作，機器就會自動啟動並開始列印。

■ 半色調畫面鎖定

此選項可阻止其他應用程式更改半色調設定。預設設定為**開**。

■ 高品質影像列印

您可進行高品質影像列印。如果將**高品質影像列印**設為**開**，則列印速度會變慢。

■ 改善列印輸出

此功能可改善列印品質問題。

- 減少紙張捲曲度

如果選擇此設定，則可減少紙張捲曲。如果只是列印幾頁，則不需要選擇此設定。建議您將**媒體類型**中的印表機驅動程式設定改為薄紙設定。



註釋

此操作會降低機器加熱程序的溫度。

• 加強碳粉附著度

如果選擇此設定，則可改善碳粉附著力。如果此選項無法有效改善問題，請將媒體類型中的印表機驅動程式設定改為厚紙設定。



註釋

此過程可提高機器加熱程序的溫度。

■ 殘影減少設定

如果在高濕度的環境使用機器，此設定可減少紙張上的影像重疊。如果環境濕度低於30%，請勿使用此設定，否則可能會增加影像重疊。



註釋

此功能不一定可以減少所有紙張種類的影像重疊。購買大量紙張之前，務必先測試小量紙張，以確定紙張適用。

■ 密度調整

提高或降低列印密度。

連接埠標籤

如果要變更機器所連接的連接埠或所用的網路機器的路徑，請選擇或新增要使用的連接埠。



解除安裝印表機驅動程式

您可使用下列步驟，解除安裝先前安裝的印表機驅動程式。



- 如果是使用 Windows 新增印表機功能進行原始安裝的印表機驅動程式，則不適用。
 - 解除安裝之後，建議您重新啟動電腦，以移除解除安裝期間使用的檔案。
-

- 1 按一下**開始**按鈕，指向**所有程式**、**Brother**，再指向機器名稱。
- 2 按一下**移除**。
- 3 按照畫面指示進行。

Status Monitor



Status Monitor 公用程式是一個允許您監控一台或多台裝置狀態的可設定軟體工具，使您立即獲得如缺紙或卡紙之類的錯誤訊息。



您可隨時確認裝置狀態，只需按兩下工作欄中的圖示，或選擇位於電腦的**開始 / 所有程式 / Brother/HL-XXXX** 中的 **Status Monitor** 即可。

(Windows[®] 7 使用者)

如果您在安裝期間已設定**啟動電腦時自動啟動 Status Monitor**，則可在工作列上找到  按鈕或 **Status Monitor** 圖示。

若要在工作列上顯示 **Status Monitor** 圖示，請按一下  按鈕。**Status Monitor** 圖示將會顯示在小視窗中。然後，請將  圖示拖曳到工作列上。



您還可連結到**故障排除**和 Brother 原廠耗材網站。按一下**瀏覽原裝耗材網站**按鈕可獲取有關 Brother 原廠耗材的詳細資訊。

註釋

- 如需有關使用 Status Monitor 軟體的詳細資訊，請在 **Status Monitor** 圖示上按一下滑鼠右鍵，然後選擇**說明**。
- 啟用 Status Monitor 功能時將啟用自動軟體更新功能。

監控機器的狀態

Status Monitor 圖示的顏色會視機器狀態而改變。

- 圖示為綠色時，表示處於正常備用狀態。



- 圖示為黃色時，表示警告。



- 圖示為紅色時，表示發生列印錯誤。



您可選擇在電腦工作欄中或桌面上顯示 **Status Monitor**。

Macintosh

印表機驅動程式的功能 (Macintosh)

2

本機器支援 Mac OS X 10.5.8 - 10.6.x - 10.7.x。



註釋

本節所顯示的畫面取自 Mac OS X 10.5。您的 Macintosh 畫面會因作業系統版本而有所不同。

選擇頁面設定選項

您可設定紙張大小、方向和縮放。

- 1 從應用程式 (如 TextEdit)，按一下**檔案**，再按一下**設定頁面**。確定在**格式**彈出選單中選擇 **Brother HL-XXXX** (其中 XXXX 是您的型號名稱)。您可變更紙張大小、方向和縮放的設定，再按一下**好**。



- 2 從應用程式 (如 TextEdit)，按一下**檔案**，再按一下**列印**，以開始列印。
 - (針對 Mac OS X 10.5.8 和 10.6.x)
如需更多頁面設定選項，請按一下印表機彈出選單旁的顯示三角形。

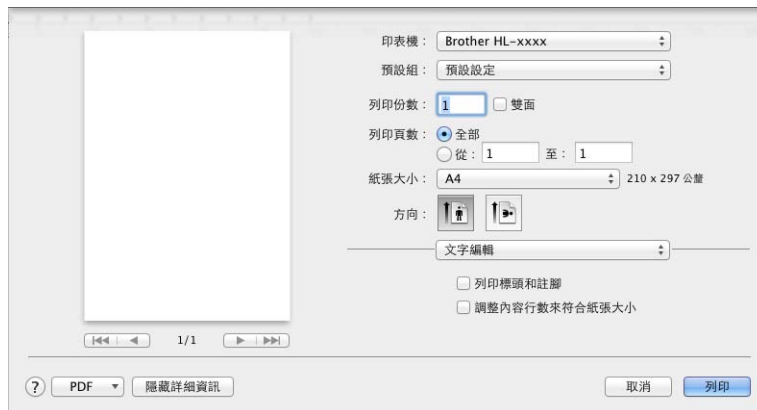


註釋

您可從**預設**下拉清單選擇**儲存為 ...**，以將目前設定儲存為預設設定。

■ (針對 Mac OS X 10.7.x)

如需更多頁面設定選項，請按一下**顯示詳細資料**按鈕。

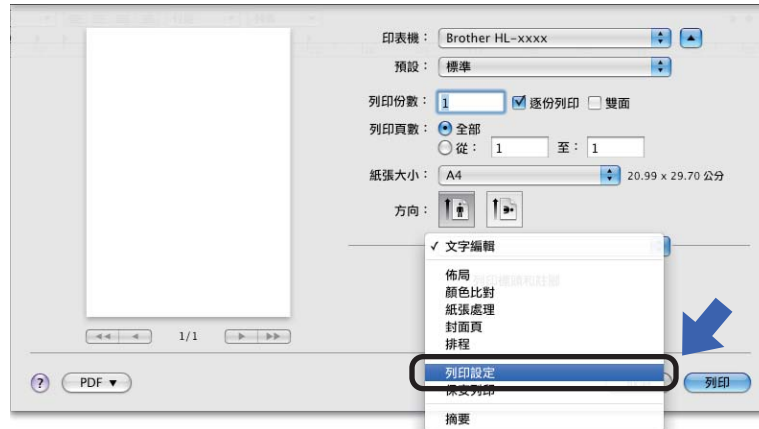


 註釋

您可從**預設組**下拉清單選擇**儲存目前設定為預設組**，以將目前設定儲存為預設設定。

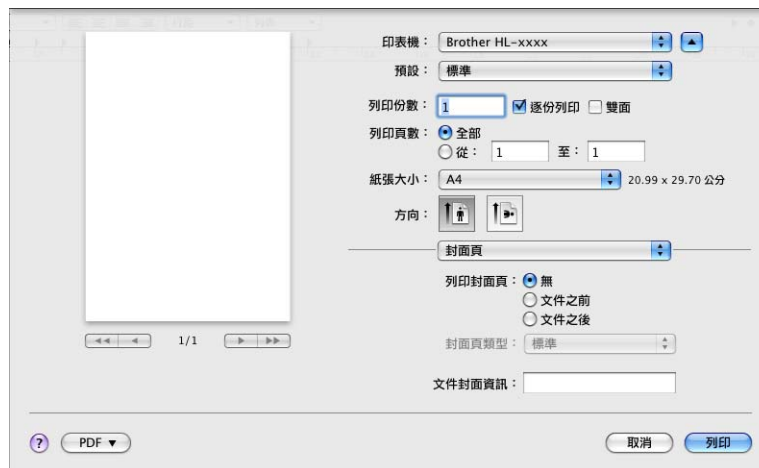
選擇列印選項

若要控制特殊列印功能，請選擇列印對話方塊中的**列印設定**。如需可用選項的詳細資訊，請參閱各選項的下列指示。



封面頁

您可選擇下列封面頁設定：



■ 列印封面頁

如果要為文件新增封面頁，請使用此功能。

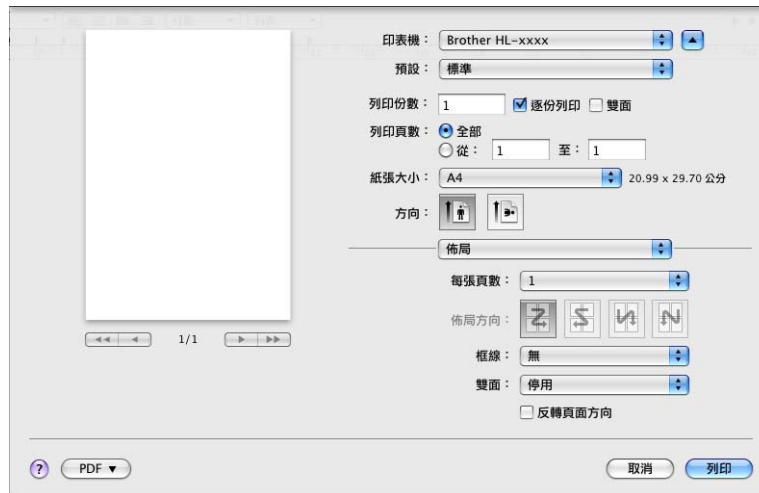
■ 封面頁類型

選擇封面頁的範本。

■ 文件封面資訊

如果要在封面頁加入計費資訊，請在**文件封面資訊**方塊中輸入文字。

佈局



■ 每張頁數

每張頁數選項可縮小頁面的影像尺寸，以便將多頁列印在一張紙上。

■ 佈局方向

指定每張的頁數時，也可指定佈局方向。

■ 框線

如果要新增邊框，請使用此功能。

■ 雙面

請參閱 >> 第 69 頁 *雙面 (兩面) 列印*。

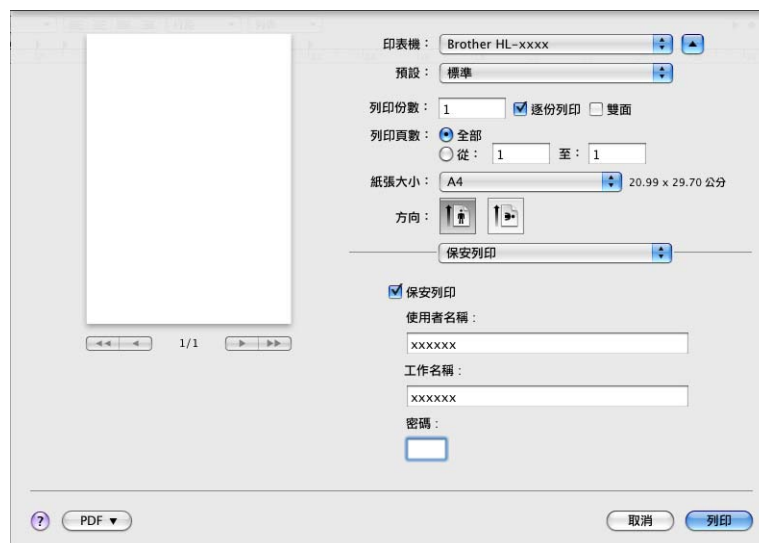
■ 反轉頁面方向

勾選反轉頁面方向，將資料上下顛倒。

■ 水平翻轉 (Mac OS X 10.6.x 和 10.7.x)

勾選水平翻轉，以從左邊反射到右邊的方式列印。

保安列印



■ 保安列印：

安全文件是指傳送到機器時受到密碼保護的文件。只有知道密碼的使用者能夠列印這些文件。因為安全文件是在機器上加密的，所以必須使用機器的控制面板輸入密碼方可列印。

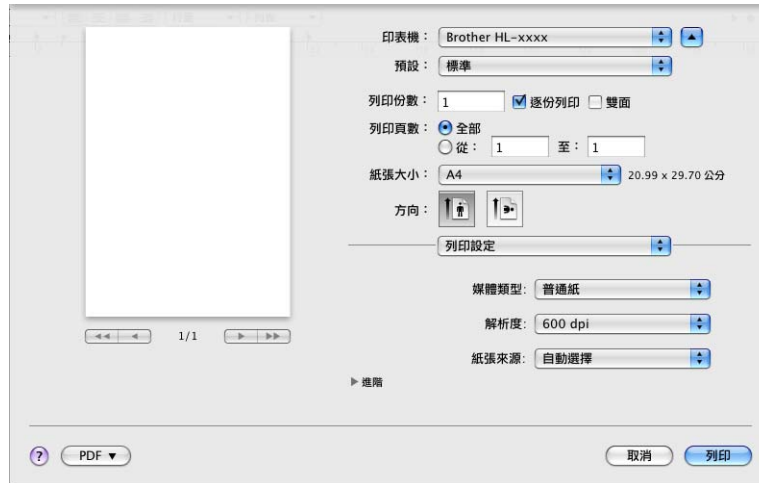
若要傳送安全文件：

- ① 勾選**保安列印**。
- ② 輸入密碼、使用者名稱和工作名稱，再按一下**列印**。
- ③ 若要列印安全文件，則必須使用機器的控制面板輸入密碼。(請參閱▶▶ 第 104 頁 *列印安全資料*。)

若要刪除安全文件：您需要使用機器的控制面板來刪除安全文件。(請參閱▶▶ 第 104 頁 *列印安全資料*。)

列印設定

您可選擇列印設定清單中的設定，以變更設定：



■ 媒體類型

您可將紙材種類改為下列任一種：

- 普通紙
- 薄紙
- 厚紙
- 加厚紙
- 銅版紙
- 信封
- 厚信封
- 薄信封
- 再造紙
- 標籤

■ 解析度

您可變更解析度如下：

- 300 dpi
- 600 dpi
- HQ 1200
- 1200 dpi

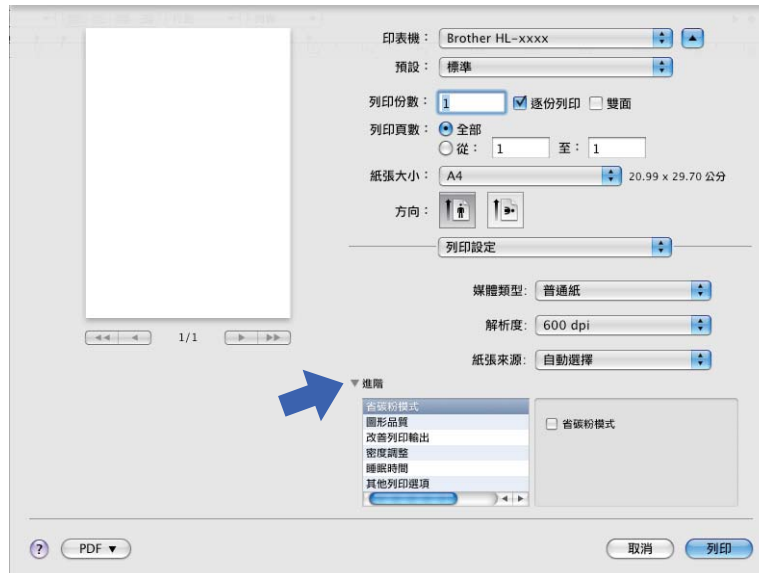
■ 紙張來源

您可選擇自動選擇、紙匣 1、紙匣 2¹、多用途紙匣或手動。

¹ 已安裝備用紙匣時可用。

進階列印設定

按一下**進階**旁的三角形標記 (▶)，出現進階列印設定。



■ 省碳粉模式

您可使用此功能節省碳粉。將**省碳粉模式**設定為開時，列印結果會較淡。預設設定為關。



註釋

- 不建議使用**省碳粉模式**列印相片或灰階影像。
- **省碳粉模式**不適用於 **HQ 1200** 和 **1200 ppp** 解析度。

■ 圖形品質

您可變更列印品質如下：

• 圖形

這是圖片模式 (對比度優先)。選擇此設定以列印文字和圖表，如商業及簡報文件。您可呈現陰影區域的強列對比。

• 文字

這是列印純文字文件的最佳模式。

■ 改善列印輸出

此功能可改善列印品質問題。

- **減少紙張捲曲度**

如果選擇此設定，則可減少紙張捲曲。

如果只是列印幾頁，則不需要選擇此設定。建議您將**媒體類型**中的印表機驅動程式設定改為薄紙設定。



註釋

此操作會降低機器加熱程序的溫度。

- **加強碳粉附著度**

如果選擇此設定，則可改善碳粉附著力。如果此選項無法有效改善問題，請將**媒體類型**中的印表機驅動程式設定改為厚紙設定。



註釋

此過程可提高機器加熱程序的溫度。

- **減少殘影**

如果在高濕度的環境使用機器，此設定可減少紙張上的影像重疊。如果環境濕度低於30%，請勿使用此設定，否則可能會增加影像重疊。



註釋

此功能不一定可以減少所有紙張類型的影像重疊。購買大量紙張之前，務必先測試小量紙張，以確定紙張適用。

- **密度調整**

提高或降低列印密度。

- **睡眠時間**

如果機器持續一段時間沒有收到資料，就會進入休眠模式。機器處於休眠模式時，就好像關機一樣。如果選擇**印表機預設值**，逾時設定就會重設為出廠時的指定時間，您可在驅動程式中更改此設定。如果要變更休眠時間，請選擇**手動**，然後在驅動程式的文字方塊中輸入時間。

機器處於休眠模式時，液晶螢幕上會顯示 Sleep (睡眠)，但機器仍可接收資料。一旦收到列印工作，機器就會自動啟動並開始列印。

■ 其他列印選項

• 跳過空白頁

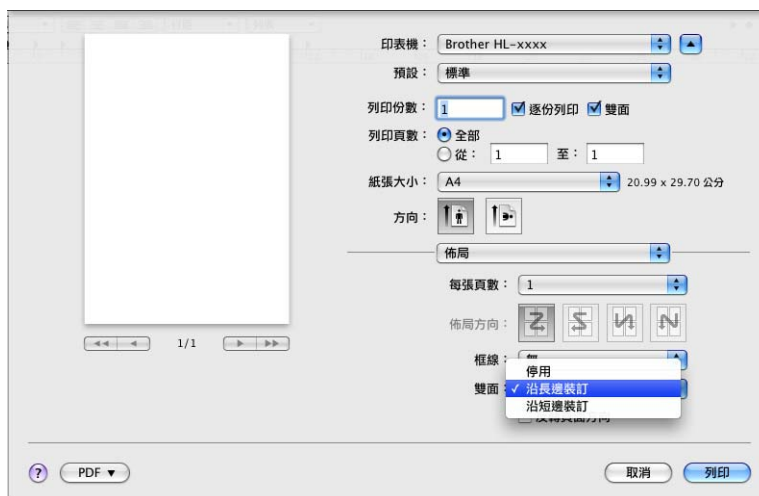
如果勾選**跳過空白頁**，印表機驅動程式就會自動偵測空白頁，而且不會列印這些頁面。

雙面 (兩面) 列印

■ 自動雙面列印

選擇佈局。

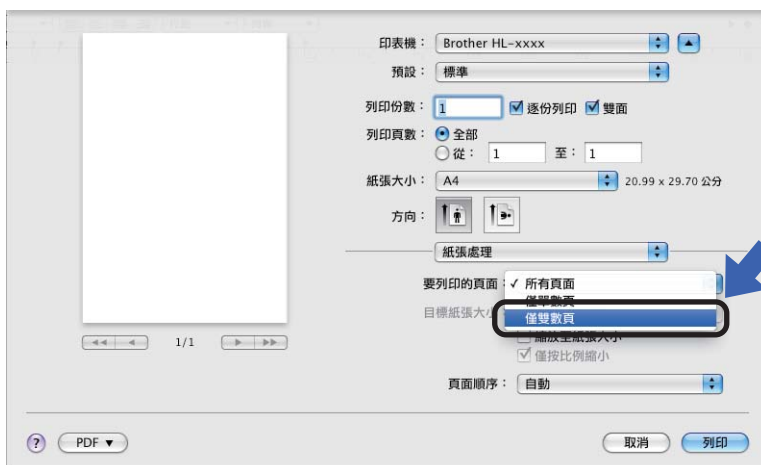
選擇雙面中的沿長邊裝訂或沿短邊裝訂。



■ 手動雙面列印

選擇紙張處理。

- 選擇僅雙數頁和列印。將列印過的紙張重新放回紙匣 (放入紙匣 1 或紙匣 2 時，空白面朝下；放入 MP 紙匣時，空白面朝上)。選擇僅單數頁和列印。



BR-Script3 印表機驅動程式的功能 (PostScript® 3™ 語言模擬)

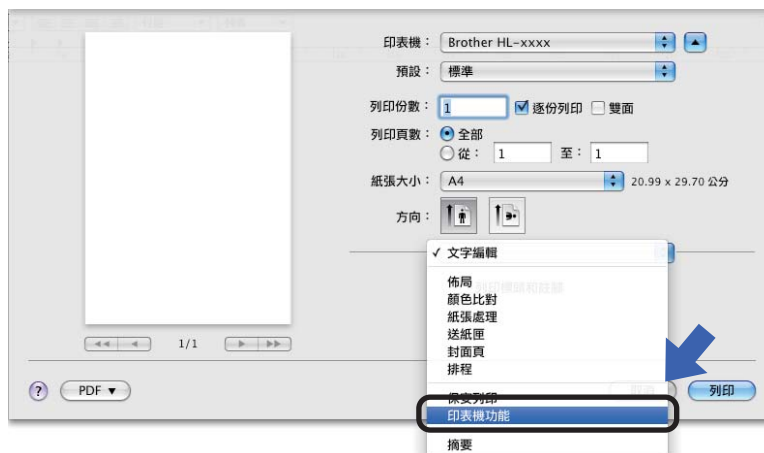
本節介紹 BR-Script3 印表機驅動程式的特殊操作。如需 BR-Script3 印表機驅動程式的基本操作方法，請參閱 >> 第 59 頁 *印表機驅動程式的功能 (Macintosh)* 中的設定頁面、封面頁、紙張來源和佈局。

註釋

如果要設定 PS 驅動程式 (BR-Script3 印表機驅動程式)，請造訪 Brother Solutions Center 網站 <http://solutions.brother.com/> 並瀏覽您型號頁面上的常見問題解答 (FAQs) 獲取指示。

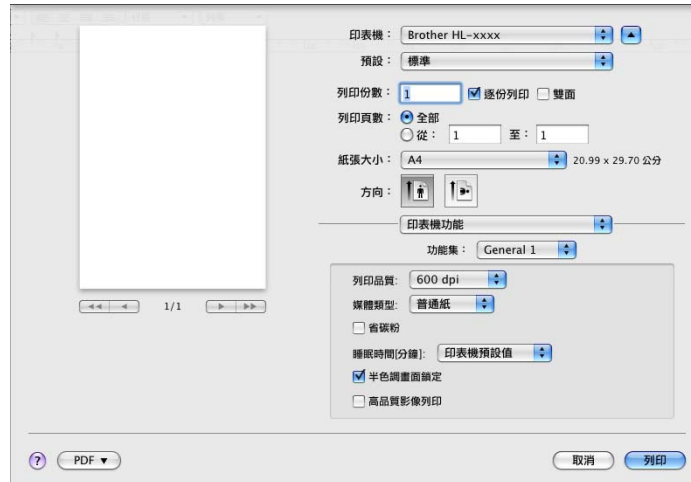
選擇列印選項

若要控制特殊列印功能，請選擇列印對話方塊中的印表機功能。



印表機功能

功能集：General 1



■ 列印品質

您可變更解析度如下：

- 300 dpi
- 600 dpi
- HQ 1200
- 1200 dpi

■ 媒體類型

您可將紙材種類改為下列任一種：

- 普通紙
- 薄紙
- 厚紙
- 加厚紙
- 銅版紙
- 信封
- 厚信封
- 薄信封
- 再造紙
- 標籤
- Hagaki¹

¹ 符合日本郵遞事業公司所指定尺寸的明信片。

■ 省碳粉模式

您可使用此功能節省碳粉。勾選**省碳粉模式**時，列印結果會較淡。預設設定為關。



註釋

- 不建議使用**省碳粉模式**列印相片或灰階影像。
- **省碳粉模式**不適用於 **HQ 1200** 和 **1200 dpi** 解析度。

■ 睡眠時間 [分]

如果機器持續一段時間沒有收到資料，就會進入休眠模式。機器處於休眠模式時，就好像關機一樣。如果選擇**印表機預設值**，逾時設定就會重設為出廠時的指定時間，您可在驅動程式中更改此設定。如果要變更休眠時間，請選擇 **2**、**10** 或 **30**。

機器處於休眠模式時，液晶螢幕上會顯示 Sleep (睡眠)，但機器仍可接收資料。一旦收到列印工作，機器就會自動啟動並開始列印。

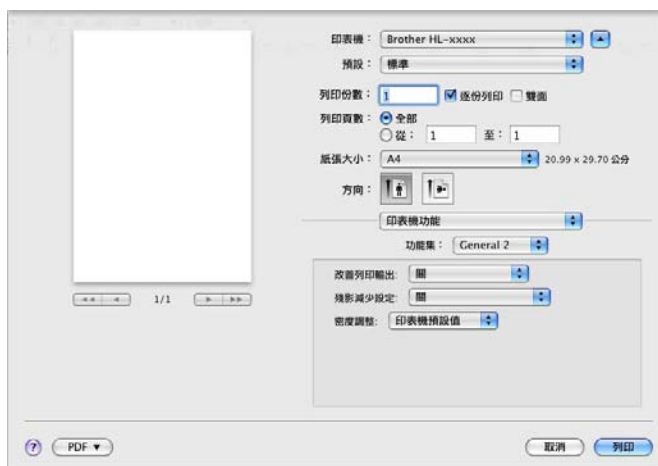
■ 半色調畫面鎖定

此選項可阻止其他應用程式更改半色調設定。預設設定為開。

■ 高品質影像列印

您可提高影像列印的品質。如果將**高品質影像列印**設為開，則列印速度會變慢。

功能集：General 2



■ 改善列印輸出

此功能可改善列印品質問題。

• 減少紙張捲曲度

如果選擇此設定，則可減少紙張捲曲。

如果只是列印幾頁，則不需要選擇此設定。建議您將**媒體類型**中的印表機驅動程式設定改為薄紙設定。



註釋

此操作會降低機器加熱程序的溫度。

• 加強碳粉附著度

如果選擇此設定，則可改善碳粉附著力。如果此選項無法有效改善問題，請將**媒體類型**中的印表機驅動程式設定改為厚紙設定。



註釋

此過程可提高機器加熱程序的溫度。

■ 殘影減少設定

如果在高濕度的環境使用機器，此設定可減少紙張上的影像重疊。如果環境濕度低於30%，請勿使用此設定，否則可能會增加影像重疊。



註釋

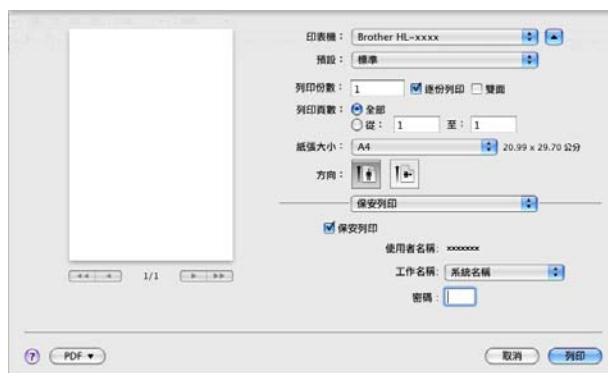
此功能不一定可以減少所有紙張類型的影像重疊。購買大量紙張之前，務必先測試小量紙張，以確定紙張適用。

■ 密度調整

提高或降低列印密度。

保安列印

安全文件是指傳送到機器時受到密碼保護的文件。只有知道密碼的使用者能夠列印這些文件。因為安全文件是在機器上加密的，所以必須使用機器的控制面板輸入密碼方可列印。



如果要建立保安列印工作，請按一下**保安列印**，再勾選**保安列印**方塊。在**密碼**方塊中輸入密碼，再按一下**列印**。

(如需保安列印的詳細資訊，請參閱 >> 第 104 頁 *列印安全資料*。)

移除印表機驅動程式

- 1 以管理員身分登入。
- 2 從 Apple 選單，選擇**系統偏好設定**。按一下**列印與傳真**¹，再選擇要移除的印表機，並按一下 **- 按鈕** 進行移除。
- 3 按一下**好**²。

¹ **列印與掃描**適用於 Mac OS X 10.7.x 使用者

² **刪除印表機**適用於 Mac OS X 10.6.x 和 10.7.x 使用者

Status Monitor

Status Monitor 公用程式是一個允許您監控機器狀態的可設定軟體工具，使您按照預先設定的更新間隔獲得如缺紙或卡紙之類的錯誤訊息。您也可存取網站式管理。您可按照下列步驟啟動 Brother Status Monitor，以確認裝置狀態：

■ 針對 Mac OS X 10.5.8

- ① 執行系統偏好設定，選擇**列印與傳真**，再選擇機器。
- ② 按一下**打開列印佇列 ...**，再按一下**工具**。隨即啟動 Status Monitor。


■ 針對 Mac OS X 10.6.x

- ① 執行系統偏好設定，選擇**列印與傳真**，再選擇機器。
- ② 按一下**打開列印佇列 ...**，再按一下**印表機設定**。選擇**工具程式標籤**，再按一下**打開印表機工具程式**。隨即啟動 Status Monitor。

■ 針對 Mac OS X 10.7.x

- ① 執行系統偏好設定，選擇**列印與掃描**，再選擇機器。
- ② 按一下**打開列印佇列 ...**，再按一下**印表機設定**。選擇**工具程式標籤**，再按一下**打開印表機工具程式**。隨即啟動 Status Monitor。

更新機器的狀態

Status Monitor 視窗開啟時，如果要獲取機器的最新狀態，請按一下重新整理  圖示。您可設定軟體更新機器狀態資訊的時間間隔。請移至選單列，指向 **Brother Status Monitor**，再選擇**偏好設定**。



隱藏或顯示視窗

啟動 **Status Monitor** 後，您可隱藏或顯示此視窗。若要隱藏視窗，請移至選單列，指向 **Brother Status Monitor**，再選擇 **隱藏 Status Monitor**。若要顯示此視窗，請按一下 Dock 中的 **Status Monitor** 圖示。



結束視窗

按一下選單列中的 **Brother Status Monitor**，然後從彈出選單選擇 **結束 Status Monitor**。

網站式管理 (僅限網路連接)

按一下 **Status Monitor** 畫面上本機器的圖示可存取網站式管理系統。可使用標準網頁瀏覽器透過 HTTP (超文字傳輸通訊協定) 管理本機器。

網站式管理系統的詳細資訊 ►► 網路使用說明書： *網路基本管理*

軟體

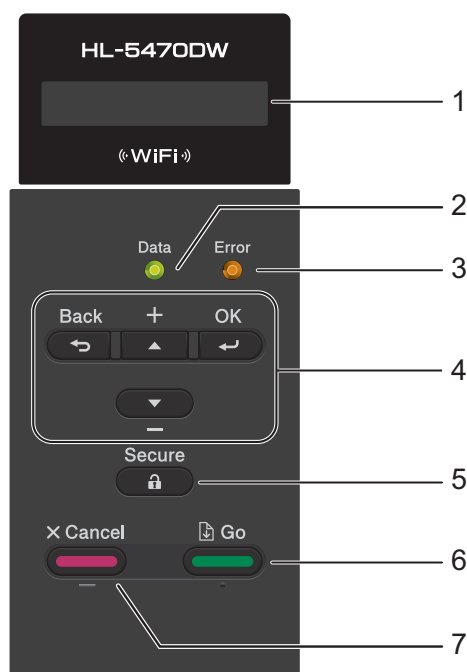
適用於網路的軟體

網路公用程式軟體的詳細資訊 ►► 網路使用說明書：*網路功能*

控制面板

本機器的控制面板上有一個背光液晶螢幕 (LCD)、七個按鍵和兩個 LED。該液晶螢幕是一個 16 字元單行顯示器。

控制面板概觀



1 液晶螢幕

顯示相關訊息，以幫助您設定與使用本機器。

如果您正在使用無線連接，四格指示燈會指示無線訊號目前的強度。



2 Data LED

該 LED 會視機器狀態而閃爍。(如需詳細資訊，請參閱 ►► 第 81 頁 *LED 指示*。)

3 Error LED

液晶螢幕上顯示錯誤訊息或重要狀態訊息時，LED 呈橙色閃爍。(如需詳細資訊，請參閱 ►► 第 81 頁 *LED 指示*。)

4 功能表按鍵：

▲ 或 ▼ (+ 或 -)

按這兩個按鍵可滾動顯示各選單和選項。

按這兩個按鍵還可輸入數字和增大數字。您可用兩種方式輸入數字：每按一下 ▲ 或 ▼ 上移或下移一個數字，或者按住 ▲ 或 ▼ 快速移動。移至所需數字時，按 **OK**。

OK

讓您可將設定儲存在機器中。變更設定後，機器會回到上級選單。

Back

返回選單結構的上一級。

讓您在設定數字時可選擇上一個數字。

5 Secure

您輸入四位數密碼後，便可列印保存在記憶體中的資料。(如需詳細資訊，請參閱 ►► 第 104 頁 *列印安全資料*。)

6 Go

您可按 **Go** 清除某些錯誤訊息。若要清除所有其他錯誤，請按照控制面板指示或參閱 ►► 第 143 頁 *錯誤和維護訊息* 進行操作。

暫停並繼續列印。

讓您可列印機器記憶體中的剩餘資料。

讓您可選擇最後一級選單中顯示的選項。變更設定後，機器會回到準備就緒模式。

按住此按鍵約 4 秒可切換到重印模式。(如需詳細資訊，請參閱 ►► 第 103 頁 *重新列印文件*。)

7 Cancel

讓您可取消目前的設定。

取消程式化的列印工作並將其從機器記憶體中清除。若要取消多個列印工作，請按住此按鍵，直到液晶螢幕上顯示 **Cancel All Jobs** (取消全部工作)。

LED 指示

LED 是用來顯示機器狀態的指示燈。

Data LED (綠色)

LED 指示	意義
亮起	機器記憶體中存有資料。
閃爍	機器正在接收或處理資料。
關閉	記憶體中沒有剩餘資料。

Error LED (橙色)

LED 指示	意義
閃爍	機器出現問題。
關閉	機器沒有問題。

機器狀態訊息

下表顯示正常操作期間的機器狀態訊息：

機器狀態訊息	意義
Cooling Down (降溫中)	機器正在降溫。
Cancel Printing (取消列印) Cancel All Jobs (取消全部工作)	機器正在取消工作。
Ignore Data (忽略資料)	機器正在忽略使用 PS 驅動程式處理的資料。
Pause (暫停)	機器已暫停操作。按 Go 可重新啟動機器。
Please Wait (請等待)	機器正在暖機。 機器正在執行校正程序。
Printing (列印中)	機器正在列印。
Ready (準備就緒)	機器準備就緒，可進行列印。
Sleep (睡眠)	機器處於休眠模式 (省電模式) 時，就好像關機一樣，但仍可接收資料。一旦收到列印工作，機器就會自動啟動並開始列印。
Deep Sleep (沉睡) ¹	機器處於沉睡 (耗電量比休眠模式更低) 模式時，就好像關機一樣。如果機器持續一段特定時間沒有收到資料，而且處於休眠模式，就會自動進入沉睡模式。

¹ 已啟用無線網路時，機器不會轉入沉睡模式。如果要停用無線網路，請將 WLAN Enable (啟用無線網路) 的設定變更為 Off (關)。(請參閱 ►► 第 97 頁 *網路選單*。)

選單表

如何存取選單模式

- 1 按任意功能表按鍵 (▲、▼、OK 或 Back) 使機器離線。
- 2 按 ▲ 或 ▼ (視乎所需的方向) 滾動顯示各級選單。
- 3 當液晶螢幕上顯示您需要的選項時，按 **OK**。液晶螢幕上會顯示下一級選單。
- 4 按 ▲ 或 ▼ 滾動到下一個選單項目。
- 5 按 **OK** 或 **Go**。
完成一個選項設定時，液晶螢幕上會顯示 Accepted (接受)。

選單表

共有六個選單。如需各選單可用選項的詳細資訊，請參閱下列表格。

如果 30 秒內沒有執行任何控制面板操作，液晶螢幕會自動回到準備就緒模式。

註釋

控制面板液晶螢幕上顯示的紙匣名稱如下：

- 標準紙匣：Tray 1 (紙匣 1) 和 T1
 - 多用途紙匣：MP
 - 備用下層紙匣：Tray 2 (紙匣 2) 和 T2
-

Machine Info. (機器資訊)

子選單	選單項目	選項	說明
Print Settings (列印設定)	-	-	列印印表機設定頁。
Print NetSetting (列印網路設定)	-	-	列印網路設定報告。
Print WLANReport (列印無線網路報告)	-	-	列印無線區域網路連線能力診斷結果。
Print File List (列印檔案清單)	-	-	列印儲存在記憶體中的資料清單。
Test Print (測試列印)	-	-	列印測試頁。
Drum Dot Print (感光滾筒檢查列印 頁)	-	-	列印感光滾筒檢查列印頁。
Print Font (列印字型)	HP LaserJet	-	列印 HP LaserJet 的字體清單和樣本。
	BR-Script 3	-	列印 BR-Script 的字體清單和樣本。
Serial No. (序列號)	-	-	顯示機器序列號。
Version (版本)	Main Version (主版本)	-	顯示主韌體版本。
	Sub Version (子版本)	-	顯示子韌體版本。
	RAM Size (RAM 大小)	-	顯示本機器的記憶體大小。
Page Count (頁數)	-	-	顯示目前已列印的總頁數。
Drum Count (感光滾筒計數)	-	-	顯示感光滾筒目前已列印的總頁數。
 出廠設定以粗體顯示，並帶有星號。			

Machine Info. (機器資訊) (繼續)

子選單	選單項目	選項	說明
Parts Life (零件壽命)	Drum Life (感光滾筒壽命)	-	顯示感光滾筒的剩餘使用壽命。
	PF KitMP Life (上紙套件 MP 壽命)	-	顯示上紙套件 MP 可列印的剩餘頁數。
	PF Kit1 Life (上紙套件 1 壽 命)	-	顯示上紙套件 1 可列印的剩餘頁數。
	PF Kit2 Life (上紙套件 2 壽 命) ¹	-	顯示上紙套件 2 可列印的剩餘頁數。
	Fuser Life (定影器壽命)	-	顯示加熱組可列印的剩餘頁數。
	Laser Life (雷射元件壽命)	-	顯示雷射元件可列印的剩餘頁數。
 出廠設定以粗體顯示，並帶有星號。			

¹ 已安裝紙匣 2 時。


Paper Tray (紙匣)

子選單	選項	說明
Tray Use (使用紙匣)	Auto (自動)* / MP Only (僅 MP) / Tray1 Only (僅紙匣 1) / Tray2 Only (僅紙匣 2) ¹	選擇要使用的紙匣。
Manual Feed (手動進紙)	On (開) / Off (關)*	選擇是否手動進紙。
Priority (優先順序)	(未安裝紙匣 2 時) MP>T1 */T1>MP (已安裝紙匣 2 時) MP>T1>T2 */MP>T2>T1/ T1>T2>MP/T2>T1>MP/ T1>T2/T2>T1/T1>MP>T2/ T2>MP>T1	在 Tray Use (使用紙匣) 中選擇 Auto (自動) 時: 選擇機器使用裝有相同尺寸紙張的紙匣的順序。
MP First (MP 紙匣優先)	On (開) / Off (關)*	選擇是否優先從多用途紙匣取得紙張。
Duplex (雙面)	On (Long Bind) (開(長邊裝訂)) / On (Short Bind) (開(短邊裝訂)) / Off (關)*	選擇是否自動雙面列印。
MP Size (MP 尺寸)	Any (任意)* / Letter / Legal / A4 / Executive / Com-10 / DL / JIS B5 / B5 / A5 / A5 L / JIS B6 / B6 / A6 / Monarch / C5 / Folio / 3X5 / User Defined (用戶定義)	選擇多用途紙匣中所放入紙張的尺寸。




出廠設定以粗體顯示，並帶有星號。

Paper Tray (紙匣) (繼續)


子選單	選項	說明
MP Media Fix (MP 紙匣所裝入紙張材質)	Plain Paper (普通紙) / Thick Paper (厚紙) / Thicker Paper (加厚紙) / Thin Paper (薄紙) / Recycled Paper (再造紙) / Bond Paper (銅版紙) / Envelopes (信封) / Env. Thick (厚信封) / Env. Thin (薄信封) / Label (標籤) / Off (關)*	選擇 MP 紙匣中所放入紙張的紙材種類。如果您透過此選單選擇了紙材種類 (設定為關時除外)，機器將忽略印表機驅動程式中選擇的紙材種類設定。
Tray1 Size (紙匣 1 尺寸)	Any (任意)* / Letter / Legal / A4 / Executive / JIS B5 / B5 / A5 / A5 L / B6 / A6 / Folio	選擇標準紙匣中所放入紙張的尺寸。
Tray2 Size (紙匣 2 尺寸) ¹	Any (任意)* / Letter / Legal / A4 / Executive / JIS B5 / B5 / A5 / B6 / Folio	選擇備用下層紙匣中所放入紙張的尺寸。
 出廠設定以粗體顯示，並帶有星號。		

¹ 已安裝紙匣 2 時。

General Setup (一般設定)

子選單	選單項目	選項	說明
Local Language (本地語言)	-	English (英語)* / Français (法語)...	將液晶螢幕語言變更為貴國語言。
Resolution (解析度)	-	300 / 600* / HQ1200 / 1200	選擇列印解析度 300、600 或 1200 dpi 或 HQ1200。
Density (密度)	-	-6 / ... / -1 / 0* / 1 / ... / 6	提高或降低列印密度。
Ecology (節約)	Sleep Time (睡眠時間)	0 / 1 / 2 / 3* / 4 / 5 / ... Min (分鐘)	設定機器回到省電模式需要的時間。
	Toner Save (節省碳粉)	On (開) / Off (關)*	增加碳粉匣印量。
Quiet Mode (靜音模式)	-	On (開) / Off (關)*	降低列印噪音。
Panel Control (面板控制)	Button Repeat (按鈕重複)	0.1* / 0.4 / 0.6 / 0.8 / 1.0 / 1.4 / 1.8 / 2.0 Sec (秒)	設定按住 ▲ 或 ▼ 時液晶螢幕訊息變更需要的時間間隔。
	Message Scroll (訊息滾動)	level1 (等級 1)* / level2 (等級 2) / ... / Level10 (等級 10)	設定液晶螢幕訊息滾過整個螢幕需要的秒數：從等級 1=0.2 秒到等級 10=2.0 秒。
	LCD Contrast (液晶螢幕對比度)	-□□■□□+	調整液晶螢幕的對比度。
	Auto Online (自動連線)	On (開)* / Off (關)	設定機器自動回到準備就緒模式。
Setting Lock (設定鎖定)	-	-	使用密碼將鎖定面板設定設為 On (開) 或 Off (關)。
Reprint (重新列印)	-	On (開) / Off (關)*	將重印設定設為 On (開) 或 Off (關)。
 出廠設定以粗體顯示，並帶有星號。			

General Setup (一般設定) (繼續)

子選單	選單項目	選項	說明
Interface (介面)	Select (選擇)	Auto (自動) * / USB / Network (網路)	選擇您使用的介面。 如果選擇 Auto (自動)，機器會自動視正在接收資料的介面而將介面變更為 USB 或平行。
	Auto IF Time (自動 IF 時間)	1 / 2 / 3 / 4 / 5* / ... / 99Sec (秒)	您需要設定自動介面選擇的逾時期限。
	Input Buffer (輸入緩衝區)	Level (等級) 1 / 2 / 3 / 4* / ... / 7	增加或降低輸入緩衝區容量。
Delete Storage (刪除儲存)	Macro ID (ROM) (巨集 ID (ROM))	-	刪除 ROM 中的資料。
	Font ID (ROM) (字型 ID (ROM))	-	
	Format (ROM) (格式化 (ROM))	-	將 ROM 格式化。
 出廠設定以粗體顯示，並帶有星號。			

Print Menu (列印選單)

子選單	選單項目	選項	說明
Emulation (模擬)	-	Auto (EPSON) (自動 (EPSON))* / Auto (IBM) (自動 (IBM)) / HP LaserJet / BR-Script 3 / Epson FX-850 / IBM Proprinter	選擇您使用的模擬模式。 選擇 Auto (EPSON) (自動 (EPSON)) 或 Auto (IBM) (自動 (IBM)) 時，機器會自動從下列組合中選擇模擬模式。 <ul style="list-style-type: none"> ■ Auto (EPSON) (自動 (EPSON)) HP LaserJet / BR-Script 3 / Epson FX-850 ■ Auto (IBM) (自動 (IBM)) HP LaserJet / BR-Script 3 / IBM Proprinter 如果您選擇除 Auto (EPSON) (自動 (EPSON)) 或 Auto (IBM) (自動 (IBM)) 之外的其他選項，則機器將固定在一種模擬模式。
Auto Continue (自動繼續)	-	On (開) / Off (關)*	如果啟用此設定，機器會自動清除紙張尺寸錯誤，並從其他紙匣取得任何相容紙張。
Media Type (媒體類型)	-	Plain Paper (普通紙)* / Thick Paper (厚紙) / Thicker Paper (加厚紙) / Thin Paper (薄紙) / Recycled Paper (再造紙) / Bond Paper (銅版紙) / Envelopes (信封) / Env. Thick (厚信封) / Env. Thin (薄信封) / Label (標籤)	設定紙張種類。

 出廠設定以粗體顯示，並帶有星號。

Print Menu (列印選單) (繼續)

子選單	選單項目	選項	說明
Paper (紙張)	-	Letter / Legal / A4* / Executive / Com-10 / DL / JIS B5 / B5 / A5 / A5 L / JIS B6 / B6 / A6 / Monarch / C5 / Folio	設定紙張尺寸。
Copies (份數)	-	1* / 2 / ... / 999	設定列印頁數。
Orientation (方向)	-	Portrait (縱向) * / Landscape (橫向)	機器可縱向或橫向列印頁面。
Print Position (列印位置)	X Offset (X 位移)	-500 / -499 / ... / -1 / 0* / 1 / ... / 499 / 500Dots (點)	水平移動列印開始位置 (位於頁面左上角)，最多 -500 (左) 到 +500 (右) 點 (300 dpi 時)。
	Y Offset (Y 位移)	-500 / -499 / ... / -1 / 0* / 1 / ... / 499 / 500Dots (點)	垂直移動列印開始位置 (位於頁面左上角)，最多 -500 (上) 到 +500 (下) 點 (300 dpi 時)。
Auto FF (自動 FF)	-	On (開) / Off (關) *	允許您無需按 Go 即可列印剩餘資料。
HP LaserJet	Font No. (字型編號)	I000 / ... / I059* / ... / I071	設定字體編號。
	Font Pitch (字型間距)	0.44 / ... / 10.00* / ... / 99.99	設定字體間距。 在 Font No. (字型編號) 設定中選擇 I059 到 I071 時，會顯示 Font Pitch (字型間距) 選單。
	Font Point (字型大小)	4.00 / ... / 12.00* / ... / 999.75	設定字體大小。 在 Font No. (字型編號) 設定中選擇 I000 到 I058 時，會顯示 Font Point (字型大小) 選單。
	Symbol Set (符號組)	PC-8* / PC-8 D/N / ...	設定符號組或字元組。

 出廠設定以粗體顯示，並帶有星號。

Print Menu (列印選單) (繼續)

子選單	選單項目	選項	說明
HP LaserJet (接上頁)	Table Print (表格列印)	-	列印代碼表格。 如果液晶螢幕上顯示 Change Emulation (變更模擬)，請在 Print Menu (列印選單) 的 Emulation (模擬) 中選擇 Auto (EPSON) (自動 (EPSON))、Auto (IBM) (自動 (IBM)) 或 HP LaserJet。 (請參閱第 90 頁。)
	Auto LF (自動 LF)	On (開) / Off (關)*	開：CR → CR+LF；關：CR → CR
	Auto CR (自動 CR)	On (開) / Off (關)*	開：LF → LF+CR、FF → FF+CR 或 VT → VT+CR 關：LF → LF、FF → FF 或 VT → VT
	Auto WRAP (自動 WRAP)	On (開) / Off (關)*	選擇機器列印至右邊界時是否插入換行字元和歸位字元。
	Auto SKIP (自動 SKIP)	On (開)* / Off (關)	選擇機器列印至下邊界時是否插入換行字元和歸位字元。
	Left Margin (左邊界)	##	設定左邊界，範圍為 0 - 70 欄，增量為 1 cpi。預設設定為 0 cpi。
	Right Margin (右邊界)	##	設定右邊界，範圍為 10 - 80 欄，增量為 1 cpi。預設設定為 78 cpi (A4)。
	Top Margin (上邊界)	#.##	設定上邊界，即文字與紙張上邊緣的距離：0.00、0.33、0.50、1.00、1.50 或 2.00 英吋。預設設定為 0.50 英吋。
	Bottom Margin (下邊界)	#.##	設定下邊界，即文字與紙張下邊緣的距離：0.00、0.33、0.50、1.00、1.50 或 2.00 英吋。預設設定為 0.50 英吋。

 出廠設定以粗體顯示，並帶有星號。


Print Menu (列印選單) (繼續)

子選單	選單項目	選項	說明
HP LaserJet (接上頁)	Lines (行數)	###	設定每個頁面的行數，範圍為 5 至 128 行。預設設定為 64 行 (A4)。
Epson FX-850	Font No. (字型編號)	I000 / ... / I059* / ... / I071	設定字體編號。
	Font Pitch (字型間距)	0.44 / ... / 10.00* / ... / 99.99	設定字體間距。 在 Font No. (字型編號) 設定中選擇 I059 到 I071 時，會顯示 Font Pitch (字型間距) 選單。
	Font Point (字型大小)	4.00 / ... / 12.00* / ... / 999.75	設定字體大小。 在 Font No. (字型編號) 設定中選擇 I000 到 I058 時，會顯示 Font Point (字型大小) 選單。
	Character Set (字元集)	US ASCII* / GERMAN / ...	設定符號組或字元組。
	Table Print (表格列印)	-	列印代碼表格。 如果液晶螢幕上顯示 Change Emulation (變更模擬)，請在 Print Menu (列印選單) 的 Emulation (模擬) 中選擇 Auto (EPSON) (自動 (EPSON))、Auto (IBM) (自動 (IBM)) 或 HP LaserJet。(請參閱第 90 頁。)
	Auto LF (自動 LF)	On (開) / Off (關) *	開：CR → CR+LF；關：CR → CR
	Auto Mask (自動 MASK)	On (開) / Off (關) *	將上下邊界分別設為兩行。將 Auto Mask (自動 MASK) 設為 On (開) 時，此設定將覆寫 Top Margin (上邊界) 和 Bottom Margin (下邊界) 設定。



出廠設定以粗體顯示，並帶有星號。

Print Menu (列印選單) (繼續)

子選單	選單項目	選項	說明
Epson FX-850 (接上頁)	Left Margin (左邊界)	##	設定左邊界，範圍為 0 - 70 欄，增量為 1 cpi。預設設定為 0 cpi。
	Right Margin (右邊界)	##	設定右邊界，範圍為 10 - 80 欄，增量為 1 cpi。預設設定為 80 cpi。
	Top Margin (上邊界)	#.##	設定上邊界，即文字與紙張上邊緣的距離：0.00、0.33、0.50、1.00、1.50 或 2.00 英吋。預設設定為 0.33 英吋。
	Bottom Margin (下邊界)	#.##	設定下邊界，即文字與紙張下邊緣的距離：0.00、0.33、0.50、1.00、1.50 或 2.00 英吋。預設設定為 0.33 英吋。
	Lines (行數)	###	設定每個頁面的行數，範圍為 5 至 128 行。預設設定為 66 行 (A4)。
IBM Proprinter	Font No. (字型編號)	I000 / ... / I059* / ... / I071	設定字體編號。
	Font Pitch (字型間距)	0.44 / ... / 10.00* / ... / 99.99	設定字體間距。 在 Font No. (字型編號) 設定中選擇 I059 到 I071 時，會顯示 Font Pitch (字型間距) 選單。
	Font Point (字型大小)	4.00 / ... / 12.00* / ... / 999.75	設定字體大小。 在 Font No. (字型編號) 設定中選擇 I000 到 I058 時，會顯示 Font Point (字型大小) 選單。
	Character Set (字元集)	PC-8* / PC-8 D/N / ...	設定符號組或字元組。
 出廠設定以粗體顯示，並帶有星號。			

Print Menu (列印選單) (繼續)

子選單	選單項目	選項	說明
IBM Proprinter (接上頁)	Table Print (表格列印)	-	列印代碼表格。 如果液晶螢幕上顯示 Change Emulation (變更模擬)，請在 Print Menu (列印選單) 的 Emulation (模擬) 中選擇 Auto (EPSON) (自動 (EPSON))、Auto (IBM) (自動 (IBM)) 或 HP LaserJet。 (請參閱第 90 頁。)
	Auto LF (自動 LF)	On (開) / off (關)*	開：CR → CR+LF；關：CR → CR
	Auto CR (自動 CR)	On (開) / off (關)*	開：LF → LF+CR、FF → FF+CR 或 VT → VT+CR 關：LF → LF、FF → FF 或 VT → VT
	Auto Mask (自動 MASK)	On (開) / off (關)*	將上下邊界分別設為兩行。將 Auto Mask (自動 MASK) 設為 On (開) 時，此設定將覆寫 Top Margin (上邊界) 和 Bottom Margin (下邊界) 設定。
	Left Margin (左邊界)	##	設定左邊界，範圍為 0 - 70 欄，增量為 1 cpi。預設設定為 0 cpi。
	Right Margin (右邊界)	##	設定右邊界，範圍為 10 - 80 欄，增量為 1 cpi。預設設定為 80 cpi。
	Top Margin (上邊界)	#.##	設定上邊界，即文字與紙張上邊緣的距離：0.00、0.33、0.50、1.00、1.50 或 2.00 英吋。預設設定為 0.33 英吋。
	Bottom Margin (下邊界)	#.##	設定下邊界，即文字與紙張下邊緣的距離：0.00、0.33、0.50、1.00、1.50 或 2.00 英吋。預設設定為 0.33 英吋。



出廠設定以粗體顯示，並帶有星號。


Print Menu (列印選單) (繼續)

子選單	選單項目	選項	說明
IBM Proprinter (接上頁)	Lines (行數)	###	設定每個頁面的行數，範圍為 5 至 128 行。預設設定為 66 行 (A4)。
BR-Script 3	Error Print (列印錯誤)	On (開) * / Off (關)	選擇發生錯誤時是否自動列印錯誤資訊。

 出廠設定以粗體顯示，並帶有星號。

網路選單

子選單 1	子選單 2	選單項目	選項	說明
Wired LAN (有線區域網路)	TCP/IP	Boot Method (開機方法)	Auto (自動)* / Static (靜態) / RARP / BOOTP / DHCP	選擇最適合您需求的 IP 方式。
		IP Address (IP 位址)	###.###.###.### (000.000.000.000)* ¹	輸入 IP 位址。
		Subnet Mask (子網路遮罩)	###.###.###.### (000.000.000.000)* ¹	輸入子網路遮罩。
		Gateway (閘道)	###.###.###.### (000.000.000.000)* ¹	輸入閘道位址。
		IP Boot Tries (IP 啟動嘗試)	0 / 1 / 2 / 3* / ... / 32767	指定當 Boot Method (開機方法) 設定為除 Static (靜態) 之外的任何設定時機器嘗試獲取 IP 位址的次數。
		APIPA	On (開)* / Off (關)	在本地連結位址範圍內自行指定 IP 位址。 ¹
		IPv6	On (開) / Off (關)*	啟用或停用 IPv6 通訊協定。
	Ethernet (乙太網路)	-	Auto (自動)* / 100B-FD / 100B-HD / 10B-FD / 10B-HD	選擇乙太網路連結模式。
	Wired Status (有線網路狀態)	-	Active 100B-FD (啟動 100B-FD) / Active 100B-HD (啟動 100B-HD) / Active 10B-FD (啟動 10B-FD) / Active 10B-HD (啟動 10B-HD) / Inactive (關閉) / Wired OFF (有線網路關閉)	顯示乙太網路連結狀態。
	MAC Address (MAC 位址)	-	-	顯示機器的 MAC 位址。

 出廠設定以粗體顯示，並帶有星號。


網路選單 (繼續)

子選單 1	子選單 2	選單項目	選項	說明
Wired LAN (有線區域網路) (接上頁)	Set to Default (設定為預設值)	將內部印表伺服器的有線網路設定還原為出廠預設值。		
	Wired Enable (啟用有線網路)	-	On (開) * / Off (關)	選擇乙太網路連結模式。
WLAN (無線區域網路)	TCP/IP	Boot Method (開機方法)	Auto (自動) * / Static (靜態) / RARP / BOOTP / DHCP	選擇最適合您需求的 IP 方式。
		IP Address (IP 位址)	###.###.###.### (000.000.000.000) * 1	輸入 IP 位址。
		Subnet Mask (子網路遮罩)	###.###.###.### (000.000.000.000) * 1	輸入子網路遮罩。
		Gateway (閘道)	###.###.###.### (000.000.000.000) * 1	輸入閘道位址。
		IP Boot Tries (IP 啟動嘗試)	0 / 1 / 2 / 3 * / ... / 32767	指定當 Boot Method (開機方法) 設定為除 Static (靜態) 之外的任何設定時機器嘗試獲取 IP 位址的次數。
		APIPA	On (開) * / Off (關)	在本地連結位址範圍內自行指定 IP 位址。 ¹
		IPv6	On (開) / Off (關) *	啟用或停用 IPv6 通訊協定。
	Setup Wizard (安裝精靈)	-	-	使用安裝精靈配置無線網路設定。
	WPS/AOSS	-	-	使用 WPS 或 AOSS™ 方式配置無線網路設定。
	WPS w/ PIN Code (有 PIN 密碼的 WPS)	-	-	使用有 PIN 密碼的 WPS 配置無線網路設定。


 出廠設定以粗體顯示，並帶有星號。

網路選單 (繼續)


子選單 1	子選單 2	選單項目	選項	說明
WLAN (無線區域 網路) (接上頁)	WLAN Status (無線網路 狀態) (僅當WLAN Enable (啟用無線 網路)設為 On(開) 且Wired Enable (啟用有線 網路)設為 Off(關)時 顯示。)	Status (狀態)	Active(11n) (啟動(11n))/ Active(11b) (啟動(11b))/ Active(11g) (啟動(11g))/ Wired LAN Active(有線網路啟動)/ WLAN OFF(無線網路關閉)/AOSS Active(AOSS 啟動)/ Connection Fail(連接失敗)	顯示無線以太網路連結狀 態。
		Signal (訊號)	Strong (強) / Medium (中) / Weak (弱) / None (無)	顯示訊號條件。
		Channel (頻道)	-	Status (狀態) 為啟用時顯 示正在使用的頻道。
		Speed (速度)	-	Status (狀態) 為啟用時顯 示連接速度。
		SSID	-	顯示 SSID [使用最多 32 位 數字和字元：0-9、a-z 和 A-Z (ASCII 值)]
		Comm. Mode (通訊模式)	Ad-hoc* / Infrastructure (基礎結構)	顯示目前的通訊模式。
	MAC Address (MAC 位址)	-	-	顯示機器的 MAC 位址。
	Set to Default (設定為預 設值)	將內部印表伺服器的無線網路設定還原為出廠預設值。		
WLAN Enable (啟用無線 網路)	-	On (開) / Off (關)*	啟用或停用無線介面。	

 出廠設定以粗體顯示，並帶有星號。

網路選單 (繼續)


子選單 1	子選單 2	選單項目	選項	說明	
Wi-Fi Direct	Push Button (按鈕)	-	-	您可使用一鍵方式輕鬆配置 Wi-Fi Direct™ 網路設定。	
	PIN Code (PIN 碼)	-	-	您可使用帶有 PIN 密碼的 WPS 輕鬆配置 Wi-Fi Direct™ 網路設定。	
	Manual (手動)	-	-	您可手動配置 Wi-Fi Direct™ 網路設定。	
	Group Owner (群組擁有者)	-	On (開) / Off (關)*	將本機器設為群組擁有者。	
	Device Info. (裝置資訊)	Device Name (裝置名稱)	-	-	您可查看本機器的裝置名稱。
		SSID	-	-	顯示群組擁有者的 SSID。機器未連接時，液晶螢幕上會顯示 Not Connected (未連接)。
		IP Address (IP 位址)	-	-	您可查看本機器的 IP 位址。
	Status Info. (狀態資訊)	Status (狀態)	G/O Active(**) (群組擁有者啟動 (**)) / Client Active (客戶端啟動) / Not Connected (未連接) / Off (關) / Wired LAN Active (有線網路啟動)		您可查看 Wi-Fi Direct™ 網路目前的狀態。 ** = 裝置數量
		Signal (訊號)	-	-	您可查看 Wi-Fi Direct™ 網路目前的訊號強度。 本機器用作群組擁有者時，液晶螢幕上總是顯示 Strong (強)。
	 出廠設定以粗體顯示，並帶有星號。				

網路選單 (繼續)

子選單 1	子選單 2	選單項目	選項	說明
Wi-Fi Direct (接上頁)	Status Info. (狀態資訊) (接上頁)	Channel (頻道)	-	Status (狀態) 設為 G/O Active(**) (群組擁有者啟動(**)) 或 Client Active (客戶端啟動) 時顯示正在使用的頻道。
		Speed (速度)	-	Status (狀態) 設為 G/O Active(**) (群組擁有者啟動(**)) 或 Client Active (客戶端啟動) 時顯示連接速度。
	I/F Enable (啟用介面)	-	On (開) / Off (關)*	啟用或停用 Wi-Fi Direct™ 連接。
Network Reset (網路重設)	將內部印表伺服器的所有網路設定還原為出廠預設值。			
 出廠設定以粗體顯示，並帶有星號。				

¹ ### 表示 000 至 255 範圍內的一個數字。連線到網路時，如果機器的「開機方法」設定為「自動」，機器會嘗試自動從 DHCP 或 BOOTP 等開機伺服器設定 IP 位址和子網路遮罩。如果無法找到開機伺服器，則會配置一個 APIPA IP 位址，如 169.254.[001-254].[000-255]。如果機器的「開機方法」設定為「靜態」，您需要從機器的控制面板手動輸入 IP 位址。

Reset Menu (重設選單)

螢幕顯示	說明
Network (網路)	將內部印表伺服器的所有網路設定還原為出廠預設值。
Factory Reset (原廠重設)	重設機器並將印表機設定 (包括命令設定) 恢復為出廠預設設定。
 出廠設定以粗體顯示，並帶有星號。	

重新列印文件

重新列印上一個工作

您可重新列印上一個列印工作的資料，無需再從電腦送出資料。



註釋

- 安全功能鎖 2.0 設為開時，重新列印功能不可用。(如需安全功能鎖 2.0 的詳細資訊 ▶▶ 網路使用說明書：安全功能鎖 2.0)
- 如果機器沒有足夠的記憶體多工緩衝處理列印工作，則不會列印文件。
- 如果您等待 30 秒後繼續進行控制面板操作，液晶螢幕會自動離開重新列印設定。
- 如需印表機驅動程式設定的詳細資訊，請參閱 ▶▶ 第 34 頁 進階標籤。
- 關閉電源開關後，上一個列印工作會被刪除。

如何重新列印上一個工作

- 1 確定已使用控制面板按鍵進入 General Setup (一般設定) 選單將 Reprint (重新列印) 設定設為 On (開)。



註釋

如果使用機器隨附的 Windows® 印表機驅動程式列印，印表機驅動程式中的使用重印會取代在控制面板上的設定。勾選印表機驅動程式中的使用重印核取方塊。(如需詳細資訊，請參閱 ▶▶ 第 40 頁 使用重印。)

- 2 按住 **Go** 約 4 秒，然後放開。
- 3 確認液晶螢幕上顯示 Reprint: Print (重新列印：列印)。按 **OK**。
- 4 按 ▲ 或 ▼ 輸入您需要的份數。您可在 1 至 999 之間選擇 Copies (份數)。
- 5 按 **OK** 或 **Go**。



註釋

如果要從記憶體中刪除上一個列印工作，請執行以下程序取代步驟 3 及其後面的步驟。

- 按 ▲ 或 ▼ 選擇 Reprint: Delete (重新列印：刪除)。按 **OK**。

液晶螢幕會顯示 Deleted (已刪除)，機器隨即回到準備就緒模式。

列印安全資料

安全資料

安全文件受到密碼保護，只有知道密碼的使用者才能列印。您傳送文件時機器不會列印。若要列印文件，必須使用機器的控制面板（需要密碼）。列印一次後，安全資料會被刪除。

用於多工緩衝處理資料的區域已滿時，液晶螢幕上會顯示 Out of Memory（記憶體已滿）。按 **Cancel** 可回到準備就緒模式。

如果要刪除多工緩衝處理過的資料，您可使用控制面板進行刪除。



註釋

- 機器關閉後，安全資料會被刪除。
 - 如果您等待 30 秒後繼續進行控制面板操作，液晶螢幕會自動離開保安列印設定。
 - 如需印表機驅動程式設定和如何建立安全資料的詳細資訊，請參閱 >> 第 37 頁 *保安列印*（適用於 Windows[®] 印表機驅動程式）、>> 第 52 頁 *進階選項*（適用於 Windows[®] BR-Script 印表機驅動程式），>> 第 64 頁 *保安列印*（適用於 Macintosh 印表機驅動程式）或 >> 第 74 頁 *保安列印*（適用於 Macintosh BR-Script 印表機驅動程式）。
-

如何列印安全資料

- 1 按 **Secure** 。
- 2 按 ▲ 或 ▼ 選擇使用者名稱。按 **OK** 。
- 3 按 ▲ 或 ▼ 選擇工作。按 **OK** 。
- 4 按 ▲ 或 ▼ 輸入密碼。按 **OK** 。
- 5 按 ▲ 或 ▼ 選擇 Print (列印)。按 **OK** 。
- 6 按 ▲ 或 ▼ 輸入您需要的份數。
- 7 按 **OK** 或 **Go** 。



註釋

如果要從記憶體中刪除保安列印資料，請執行以下程序取代步驟 ⑤ 及其後面的步驟。

- 按 ▲ 或 ▼ 選擇 Delete (刪除)。按 **OK** 。

液晶螢幕會顯示 Deleted (已刪除)，機器隨即回到準備就緒模式。

安全功能

安全功能鎖 2.0

透過安全功能鎖功能，您可限制公共使用者存取列印功能¹。

此功能還可透過限制存取選單設定來防止使用者變更機器的預設設定。使用安全功能前，必須先輸入管理員密碼。透過建立受限使用者可啟用對受限操作的存取。受限使用者必須輸入使用者密碼方可使用本機器。可使用網站式管理和 BRAdmin 專業版 3 (限 Windows®) 設定安全功能鎖。(▶▶ 網路使用說明書)

¹ 列印功能包括透過 Google 雲端列印和 Brother iPrint&Scan 來列印工作。



註釋

- 請妥善保管您的密碼。如果遺忘密碼，您必須重設儲存在機器中的密碼。有關如何重設密碼的詳細資訊，請聯絡 Brother 授權維修站。
- 僅管理員可以對每位使用者設定限制或變更限制。

設定鎖定

設定鎖定功能讓您可設定密碼，以防止他人意外變更機器設定。請妥善保管您的密碼。如果遺忘密碼，您必須重設儲存在機器中的密碼。請聯絡管理員或 Brother 授權維修站。

設定鎖定功能設為 On (開) 時，必須知道密碼才能變更下列設定：

- 紙匣
- 一般設定
- 列印選單 (表格列印除外)
- 網路 (Wi-Fi Direct 的狀態、MAC 位址、狀態資訊和裝置資訊除外)
- 重設選單

設定密碼

- 1 按 ▲ 或 ▼ 選擇 General Setup (一般設定)。按 **OK**。
- 2 按 ▲ 或 ▼ 選擇 Setting Lock (設定鎖定)。按 **OK**。
- 3 輸入一個四位數作為密碼。輸入數字時，可按 ▲ 或 ▼ 選擇數字，然後按 **OK**。

- 4 液晶螢幕上顯示 Verify: (驗證:) 時，再次輸入密碼。

變更設定鎖定功能的密碼

變更密碼前請關閉設定鎖定功能。(請參閱 >> 第 107 頁 開啟 / 關閉設定鎖定功能。)

- 1 按 ▲ 或 ▼ 選擇 General Setup (一般設定)。按 **OK**。
- 2 按 ▲ 或 ▼ 選擇 Setting Lock (設定鎖定)。按 **OK**。
- 3 按 ▲ 或 ▼ 選擇 Set Password (設定密碼)。按 **OK**。
- 4 輸入已註冊的四位數密碼。輸入數字時，可按 ▲ 或 ▼ 選擇數字，然後按 **OK**。
- 5 輸入一個四位數作為新密碼。輸入數字時，可按 ▲ 或 ▼ 選擇數字，然後按 **OK**。
- 6 液晶螢幕上顯示 Verify: (驗證:) 時，再次輸入密碼。

開啟 / 關閉設定鎖定功能

如果您按照下列指示操作時輸入錯誤密碼，液晶螢幕上會顯示密碼錯誤的訊息。此時，請輸入正確的密碼。

開啟設定鎖定功能

- 1 按 ▲ 或 ▼ 選擇 General Setup (一般設定)。按 **OK**。
- 2 按 ▲ 或 ▼ 選擇 Setting Lock (設定鎖定)。按 **OK**。
- 3 液晶螢幕上顯示 On (開) 時，按 **OK**。
- 4 輸入已註冊的四位數密碼。輸入數字時，可按 ▲ 或 ▼ 選擇數字，然後按 **OK**。

關閉設定鎖定功能

- 1 按 ▲ 或 ▼ 選擇 General Setup (一般設定)。按 **OK**。
- 2 按 ▲ 或 ▼ 選擇 Setting Lock (設定鎖定)。按 **OK**。
- 3 輸入已註冊的四位數密碼。輸入數字時，可按 ▲ 或 ▼ 選擇數字，然後按 **OK**。
- 4 液晶螢幕上顯示 Off (關) 時，按 **OK** 或 **Go**。

節約功能

節省碳粉

您可使用此功能節省碳粉。將節省碳粉設為 On (開) 時，列印結果會較淡。預設設定為 Off (關)。

- 1 按 ▲ 或 ▼ 選擇 General Setup (一般設定)。按 **OK**。
- 2 按 ▲ 或 ▼ 選擇 Ecology (節約)。按 **OK**。
- 3 按 ▲ 或 ▼ 選擇 Toner Save (節省碳粉)。按 **OK**。
- 4 按 ▲ 或 ▼ 選擇 On (開) 或 Off (關)。按 **OK** 或 **Go**。

休眠時間

休眠模式設定可降低耗電量。機器處於休眠模式 (省電模式) 時，就好像關機一樣。一旦收到列印工作，機器就會被喚醒並開始列印。

您可選擇機器進入休眠模式前必須閒置的時長。機器收到列印檔案或文件時，會重設計時器。預設設定為 3 分鐘。機器處於休眠模式時，液晶螢幕上會顯示 Sleep (睡眠)。

- 1 按 ▲ 或 ▼ 選擇 General Setup (一般設定)。按 **OK**。
- 2 按 ▲ 或 ▼ 選擇 Ecology (節約)。按 **OK**。
- 3 按 ▲ 或 ▼ 選擇 Sleep Time (睡眠時間)。按 **OK**。
- 4 按 ▲ 或 ▼ 輸入機器進入休眠模式前的閒置時長。按 **OK** 或 **Go**。

沉睡模式

如果機器處於休眠模式且持續一段特定時間沒有收到資料，就會自動進入沉睡模式，且液晶螢幕上會顯示 Deep Sleep (沉睡)。沉睡模式的耗電量比休眠模式更低。一旦收到列印工作，機器就會被喚醒。

如果啟用了無線網路，機器不會進入沉睡模式。

若要停用無線網路 >> 網路使用說明書：控制面板設置

靜音模式功能

靜音模式設定可降低列印噪音。靜音模式開啟時，列印速度會變慢。預設設定為關。

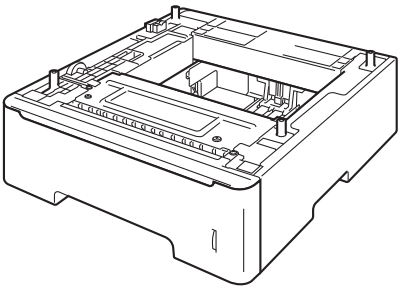
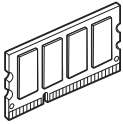
開啟 / 關閉靜音模式

- 1 按 ▲ 或 ▼ 選擇 General Setup (一般設定)。按 **OK**。
- 2 按 ▲ 或 ▼ 選擇 Quiet Mode (靜音模式)。按 **OK**。
- 3 按 ▲ 或 ▼ 選擇 On (開) 或 Off (關)。按 **OK** 或 **Go**。

4

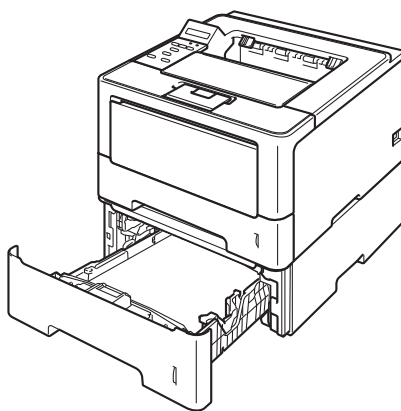
選購配備

本機器備有以下選用配件供您選擇。您可使用這些項目增加機器的功能。

下層紙匣	SO-DIMM 記憶體
LT-5400	
	
請參閱 ►► 第 110 頁 下層紙匣 (LT-5400)。	請參閱 ►► 第 111 頁 SO-DIMM。

下層紙匣 (LT-5400)

可在 HL-5470DW 上安裝一個下層紙匣 (紙匣 2)，容納最多 500 張 80 g/m² 紙張。裝上備用下層紙匣後，機器可容納最多 800 張 80 g/m² 紙張。如果要購買下層紙匣 (選購品)，請聯絡您購買機器的經銷商或 Brother 客服中心。



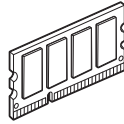
如需設定的詳細資訊，請參閱下層紙匣組件隨附的使用說明書。

警告

由於下層紙槽並未固定在機器本體上，若您有安裝下層紙匣，為了避免受傷或是造成機器損壞，搬運機器前請務必先行移除下層紙槽。

SO-DIMM

本機器帶有 128 MB 的標準記憶體和一個擴充記憶體的備用插槽。安裝一個 SO-DIMM (小型雙同軸記憶體模組) 可增加最多 384 MB 記憶體。



SO-DIMM 種類

您可安裝下列 SO-DIMM：

- 256 MB Kingston KTH-LJ2015/256
- 256 MB Transcend TS256MHP423A



註釋

- 如需詳細資訊，請造訪 Kingston Technology 網站 <http://www.kingston.com/>。
 - 如需詳細資訊，請造訪 Transcend 網站 <http://www.transcend.com.tw/>。
-

一般而言，SO-DIMM 必須符合下列規格：

種類：144 針腳和 16 位元輸出

CAS 延遲：4

時脈頻率：267 MHz (533 Mb/ 秒 / 針腳) 或以上

容量：256 MB

高度：30.0 mm (1.18 英吋)

DRAM 種類：DDR2 SDRAM



註釋

- 有些 SO-DIMM 可能無法與本機器共用。
 - 如需詳細資訊，請聯絡您購買機器的經銷商或 Brother 客服中心。
-

加裝記憶體

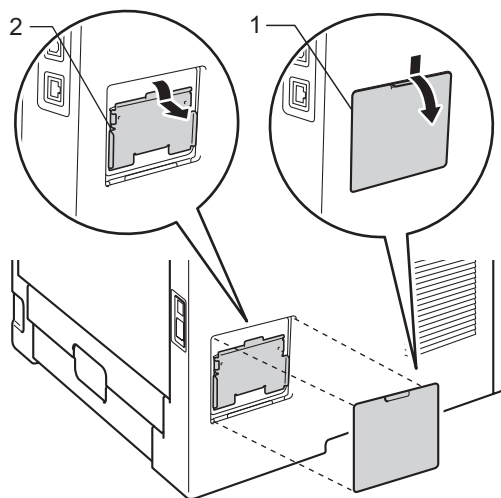
- 1 關閉機器。
- 2 從機器上拆下介面傳輸線，並拔下電源插座上的電源線。



註釋

安裝或移除 SO-DIMM 之前請務必先關閉機器。

- 3 先後移除 SO-DIMM 的塑膠蓋 (1) 和金屬蓋 (2)。

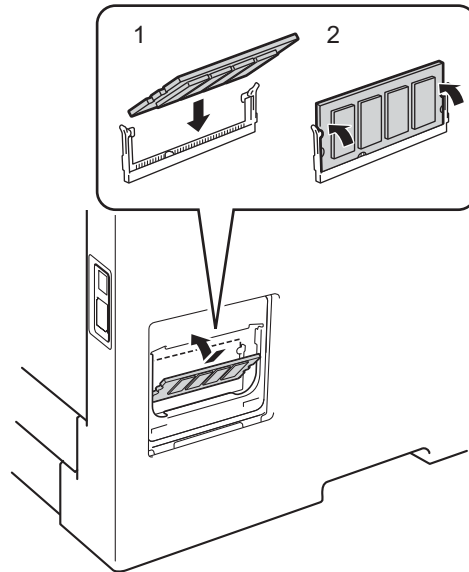


- 4 拆開 SO-DIMM，握住其邊緣。

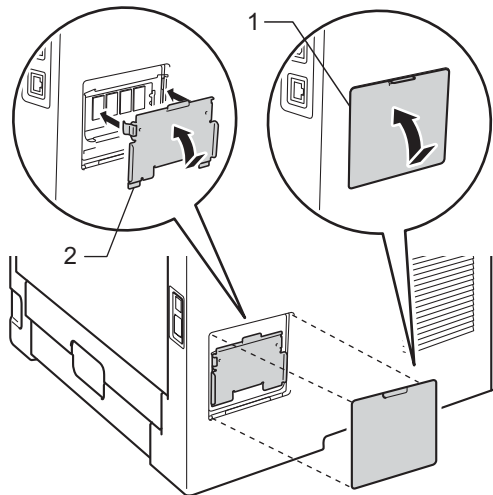
重要事項

為避免機器受到靜電損壞，切勿碰觸記憶體晶片或板面。

- 5 握住 SO-DIMM 的邊緣，將 SO-DIMM 的凹口與插槽的突出部位對齊。以對角方式插入 SO-DIMM (1)，然後向介面板方向傾斜，直到其卡入定位並發出卡嗒聲 (2)。



- 6 將 SO-DIMM 的金屬蓋 (2) 和塑膠蓋 (1) 先後裝回原位。



- 7 先將機器電源線插回電源插座，再連接介面傳輸線。
- 8 開啟機器。

 註釋

若要確認您已正確安裝 SO-DIMM，可列印顯示目前記憶體大小的印表機設定頁。(請參閱 ►► 第 84 頁 *Machine Info.* (機器資訊)。)

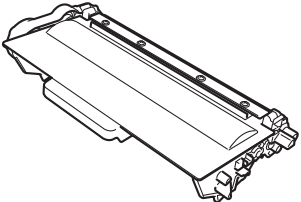
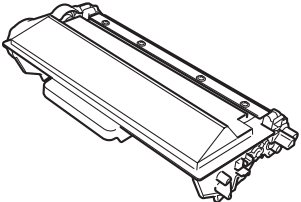
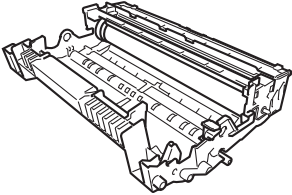
更換耗材

機器顯示耗材壽命已盡的訊息時，您需要更換耗材。您可自行更換下列耗材：



註釋

感光滾筒和碳粉匣是兩個獨立的零件。

碳粉匣	感光滾筒
請參閱 ►► 第 116 頁 更換碳粉匣 。 型號名稱：TN-3320、TN-3350、TN-3370	請參閱 ►► 第 124 頁 更換感光滾筒 。 型號名稱：DR-3355
TN-3320、TN-3350  TN-3370 	



註釋

各國可使用的碳粉匣不同。如需詳細資訊，請造訪 Brother Solutions Center，網址為 <http://solutions.brother.com/>，或聯絡您當地的 Brother 客服中心。

您需要經常清潔機器，並在液晶螢幕顯示下列訊息時更換耗材。

液晶螢幕訊息	需要更換的耗材	估計壽命	更換方法	型號名稱
Replace Toner (更換碳粉匣)	碳粉匣	3,000 頁 ^{1 2 5} 8,000 頁 ^{1 2 6} 12,000 頁 ^{1 2 7}	請參閱第 117 頁	TN-3320 ⁵ TN-3350 ⁶ TN-3370 ⁷
Replace Drum (更換感光滾筒)	感光滾筒	30,000 頁 ^{1 3 4}	請參閱第 123 頁	DR-3355
Drum Stop (感光滾筒組件停止運作)				

¹ A4 或 Letter 尺寸單面文件。

² 公佈的碳粉匣印量估算值是以 ISO/IEC 19752 為準。

³ 每個工作 1 頁

⁴ 感光滾筒壽命是估算值，可能會因為使用類型而有所不同。

⁵ 標準碳粉匣

⁶ 高容量碳粉匣

⁷ 超高容量碳粉匣

註釋

- 按照當地法規棄置用過的耗材，並與居家垃圾分開處理。如有疑問，請聯絡您當地的廢棄物處理單位。務必重新密封耗材，以免裏面的材料灑出。
- 我們建議您將用過的耗材放在一張紙上，以免不小心灑出裏面的材料。
- 如果所使用的不是建議的紙張，耗材和機器零件的使用壽命可能會縮短。
- 各碳粉匣的預計壽命以 ISO/IEC 19752 為基礎計算得出。更換頻率會因列印頁的複雜度、覆蓋率和所用紙材的種類而有所不同。
- 各國可使用的碳粉匣不同。如需詳細資訊，請造訪 Brother Solutions Center，網址為 <http://solutions.brother.com/>，或聯絡您當地的 Brother 客服中心。

更換碳粉匣

型號名稱：TN-3320¹、TN-3350²、TN-3370³

標準碳粉匣可列印約 3,000 頁⁴，高容量碳粉匣可列印約 8,000 頁⁴，超高容量碳粉匣則可列印約 12,000 頁⁴。實際頁數會因文件類型而有所不同。碳粉匣中的碳粉不足時，液晶螢幕上會顯示 Toner Low (碳粉不足)。

機器隨附的碳粉匣在列印約 3,000⁴ 頁後需要更換。

¹ 標準碳粉匣

² 高容量碳粉匣

³ 超高容量碳粉匣

⁴ 公佈的碳粉匣印量估算值是以 ISO/IEC 19752 為準。



註釋

- 出現碳粉不足的警告時，最好準備一個新的碳粉匣備用。
- 若要確保優質列印，建議您僅使用 Brother 原廠碳粉匣。若要購買碳粉匣，請聯絡您的 Brother 經銷商或客服中心。
- 如果列印圖形、粗體文字、圖表、帶框線的網頁或其他不僅僅包含文字的印出文件類型，碳粉用量會增加。
- 我們建議您更換碳粉匣時清潔機器。請參閱 ►► 第 129 頁 *清潔和檢查機器*。
- 如果更改列印密度設定，以列印較淡或較濃的文件，碳粉用量也會改變。
- 碳粉匣拆封後務必立即裝入機器，否則切勿拆開。

碳粉不足

Toner Low

如果液晶螢幕上顯示 Toner Low (碳粉不足)，表示碳粉已快耗盡。請在出現 Replace Toner (更換碳粉匣) 訊息之前，購買並備妥新的碳粉匣。

更換碳粉匣

液晶螢幕上顯示以下訊息時，您需要更換碳粉匣。

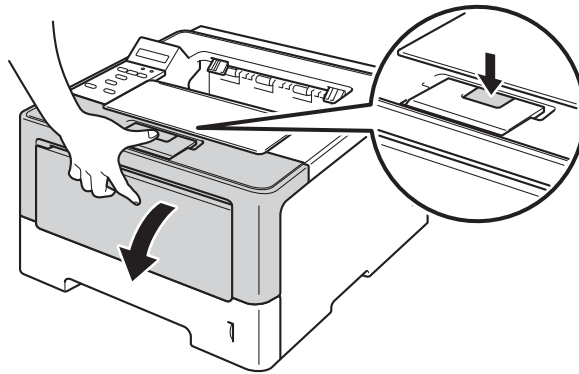
Replace Toner

液晶螢幕上顯示 Replace Toner (更換碳粉匣) 時，機器會停止列印，直到更換碳粉匣為止。

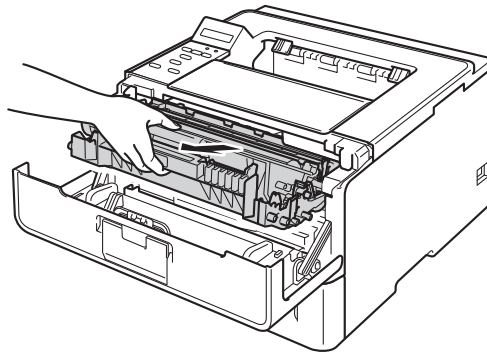
全新未用過的 Brother 原廠碳粉匣會重設「更換碳粉匣」模式。

更換碳粉匣

- 1 確定機器已開啟。請等待至少 10 分鐘，讓機器降溫。
- 2 按下前蓋釋放按鈕，打開前蓋。



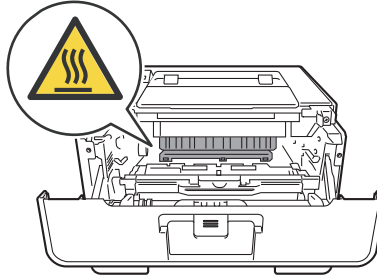
- 3 取出感光滾筒和碳粉匣組件。



警告



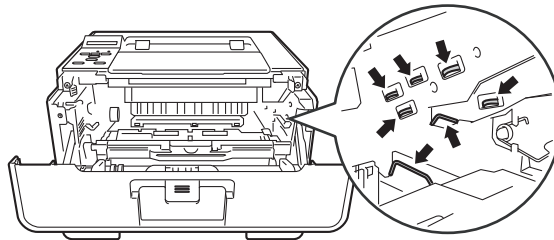
使用機器後，機器的某些內部零件會很燙。請等到機器降溫後再觸碰機器的內部零件。



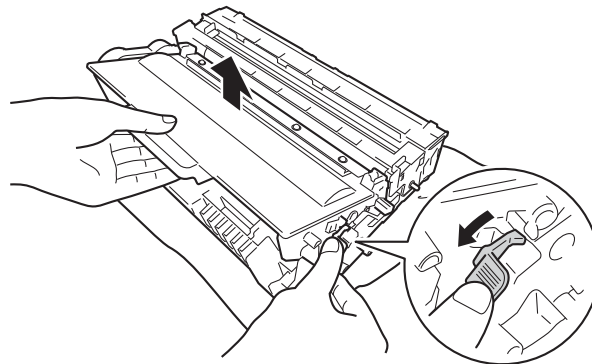
5

重要事項

- 我們建議您將感光滾筒和碳粉匣組件放在乾淨的平面，下面墊一張廢紙，以免不小心灑出碳粉。
- 為避免機器受到靜電損壞，切勿碰觸下圖中顯示的高壓接點。



- 4 按下綠色鎖定桿，將碳粉匣取出感光滾筒。



警告



- 切勿將碳粉匣或碳粉匣及感光滾筒組件放入火中，這可能會爆炸，導致人員受傷。
- 請使用乾的不織布清潔機器內部和外部。切勿使用可燃物質、任何類型的噴霧劑或含有酒精或阿摩尼亞的有機溶劑 / 液體來清潔機器內部和外部，否則可能會導致火災或觸電。

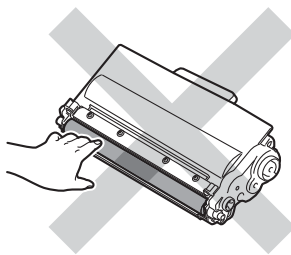
(▶▶ 產品安全指引：安全使用本產品)



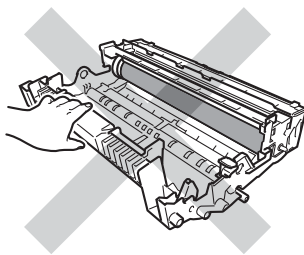
重要事項

- 小心處理碳粉匣。如果碳粉灑在您手上或衣服上，請立即用冷水擦拭或清洗。
- 為避免發生列印品質問題，切勿碰觸下圖所顯示的陰影部分。

< 碳粉匣 >



< 感光滾筒 >

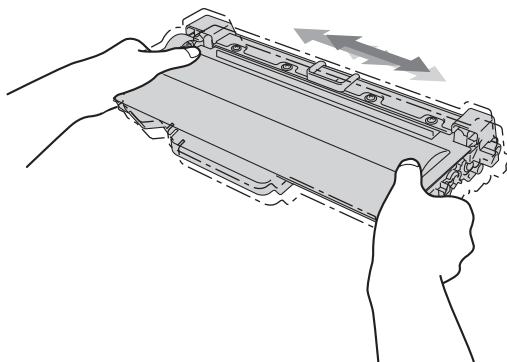


- 我們建議您將碳粉匣放在乾淨、穩固的平面，下面墊一張廢紙或一塊廢布，以免不小心灑出碳粉。

註釋

- 務必使用適當的袋子密封用過的碳粉匣，以免碳粉灑出。
- 按照當地法規棄置用過的耗材，並與居家垃圾分開處理。如有疑問，請聯絡您當地的廢棄物處理單位。務必重新密封耗材，以免裏面的材料灑出。

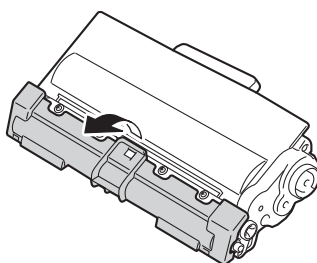
- 5 拆開新的碳粉匣包裝。用雙手平握碳粉匣，左右輕輕搖晃數次，以搖勻卡匣內部的碳粉。



❗ 重要事項

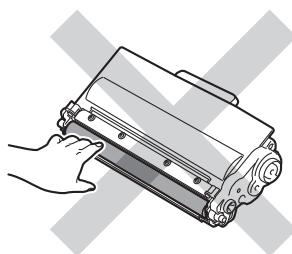
- 碳粉匣拆封後務必立即裝入機器。如果碳粉匣拆封後長時間不用，碳粉的使用壽命會縮短。
- 如果拆封後的感光滾筒暴露在陽光直射或室內光線下，可能會受損。
- Brother 機器專門使用特定規格的碳粉，使用 Brother 原廠碳粉匣時可發揮最佳效能。如果使用其他規格的碳粉或碳粉匣，Brother 無法保證此最佳效能。機器可能會無法正確偵測其他規格的碳粉或碳粉匣，而誤將其偵測為標準印量碳粉匣。因此，Brother 建議您僅使用 Brother 原廠碳粉匣，而不要使用填充式碳粉來補充空碳粉匣。如果因使用不相容或不適用於本機器的碳粉或碳粉匣而導致感光滾筒或其他零件受損，所產生的任何維修均不屬於我們的保固範圍。

- 6 取下保護蓋。

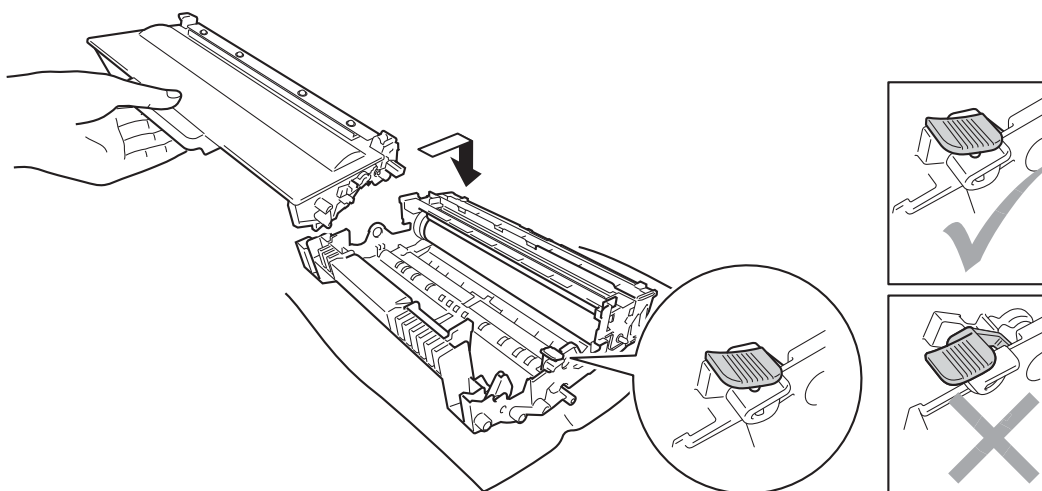


❗ 重要事項

取下保護蓋後請立即將碳粉匣裝入感光滾筒。為避免列印品質下降，切勿碰觸下圖所顯示的陰影部分。



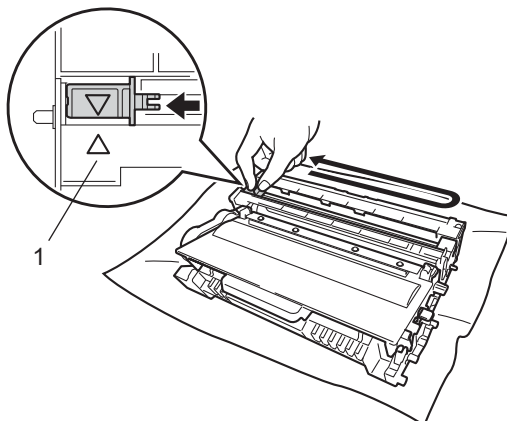
- 7 將新碳粉匣穩固地裝入感光滾筒，直到聽見卡入定位。如果安裝正確，感光滾筒上的綠色鎖定桿會自動抬起。



📝 註釋

確定碳粉匣正確裝入感光滾筒，否則可能會與感光滾筒分離。

- 8 左右輕輕推動綠色滑塊數次，以清潔感光滾筒內的電極絲。

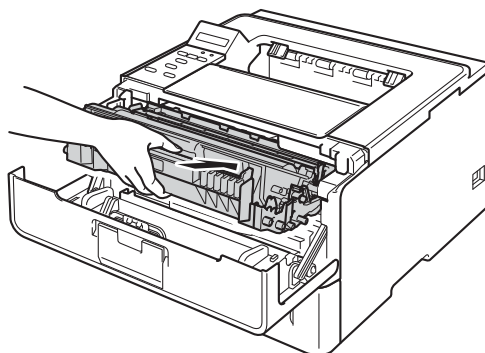




註釋

務必將滑塊推回原位 (▲) (1)。否則，印出頁面可能會有垂直線條。

- 9 將感光滾筒和碳粉匣組件裝回機器。



- 10 關閉機器前蓋。



註釋

更換碳粉匣後，切勿關閉機器或打開前蓋，直到液晶螢幕上顯示 Ready (準備就緒)。

更換感光滾筒

型號名稱：DR-3355

新的感光滾筒可列印大約 30,000 張 A4 或 Letter 尺寸的單面文件。

❗ 重要事項

若要獲得最佳效能，請使用 Brother 原廠感光滾筒和 Brother 原廠碳粉匣。使用其他廠商製造的感光滾筒或碳粉匣列印不僅會降低列印品質，也可能縮短機器本身的壽命。本產品之保固範圍不包括使用非原廠製造的感光滾筒或碳粉匣所造成的問題。

感光滾筒錯誤

Drum Error

電極絲髒污。請清潔感光滾筒中的電極絲。(請參閱 >> 第 131 頁 *清潔電極絲*。)

如果清潔電極絲後仍顯示 Drum Error (感光滾筒錯誤)，表示感光滾筒壽命已耗盡。請更換新的感光滾筒。

感光滾筒壽命已快耗盡

Drum End Soon

感光滾筒的額定壽命已快耗盡，將需要更換。我們建議您準備一個 Brother 原廠感光滾筒以供更換。

請清潔感光滾筒中的電極絲。否則，印出頁面可能會有垂直線條或者可能會顯示 Drum Error (感光滾筒錯誤)。(請參閱 >> 第 131 頁 *清潔電極絲*。)

更換感光滾筒

Replace Drum

感光滾筒已超過其額定壽命。請更換新的感光滾筒。我們建議您安裝 Brother 原廠感光滾筒。

感光滾筒組件停止運作

Drum Stop

我們已無法保證列印品質，請您更換新的感光滾筒組。建議您安裝 Brother 原廠感光滾筒，更換後，請按照新感光滾筒隨附的說明書重設計數器。

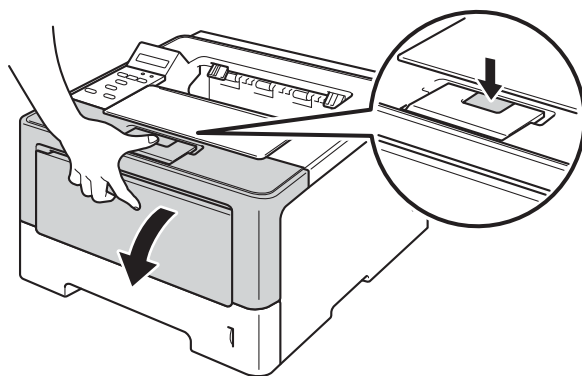
更換感光滾筒

❗ 重要事項

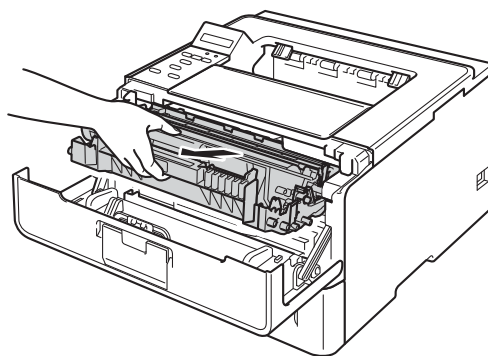
- 拆下感光滾筒時，請小心處理，因為可能會有碳粉。如果碳粉灑在您手上或衣服上，請立即用冷水擦拭或清洗。
- 每次更換感光滾筒時，請清潔機器內部。(請參閱 ►► 第 129 頁 *清潔和檢查機器*。)

更換新的感光滾筒時，需要完成下列步驟以重設感光滾筒計數器：

- 1 確定機器已開啟。請等待至少 10 分鐘，讓機器降溫。
- 2 按下前蓋釋放按鈕，打開前蓋。



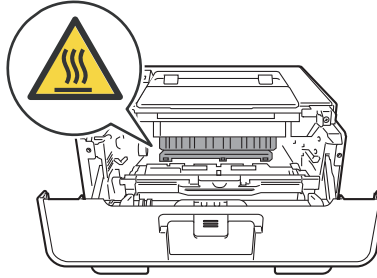
- 3 取出感光滾筒和碳粉匣組件。



警告



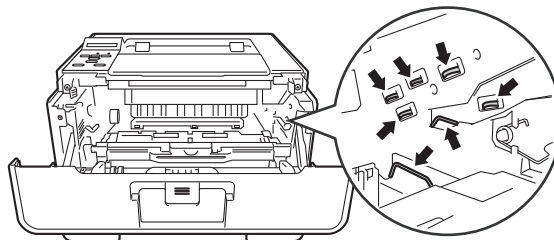
使用機器後，機器的某些內部零件會很燙。請等到機器降溫後再觸碰機器的內部零件。



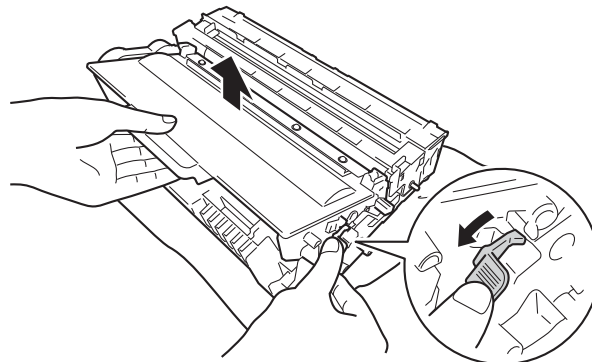
5

重要事項

- 我們建議您將感光滾筒和碳粉匣組件放在乾淨的平面，下面墊一張廢紙，以免不小心灑出碳粉。
- 為避免機器受到靜電損壞，切勿碰觸下圖中顯示的高壓接點。



- 4 按下綠色鎖定桿，將碳粉匣取出感光滾筒。



警告



- 切勿將碳粉匣或碳粉匣及感光滾筒組件放入火中，這可能會爆炸，導致人員受傷。
- 請使用乾的不織布清潔機器內部和外部。切勿使用可燃物質、任何類型的噴霧劑或含有酒精或阿摩尼亞的有機溶劑 / 液體來清潔機器內部和外部，否則可能會導致火災或觸電。

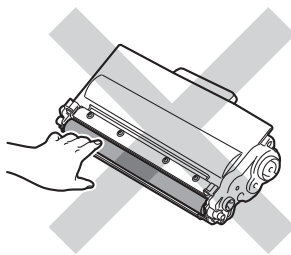
(▶▶ 產品安全指引：安全使用本產品)



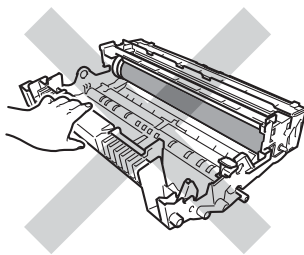
重要事項

- 小心處理碳粉匣。如果碳粉灑在您手上或衣服上，請立即用冷水擦拭或清洗。
- 為避免發生列印品質問題，切勿碰觸下圖所顯示的陰影部分。

< 碳粉匣 >



< 感光滾筒 >

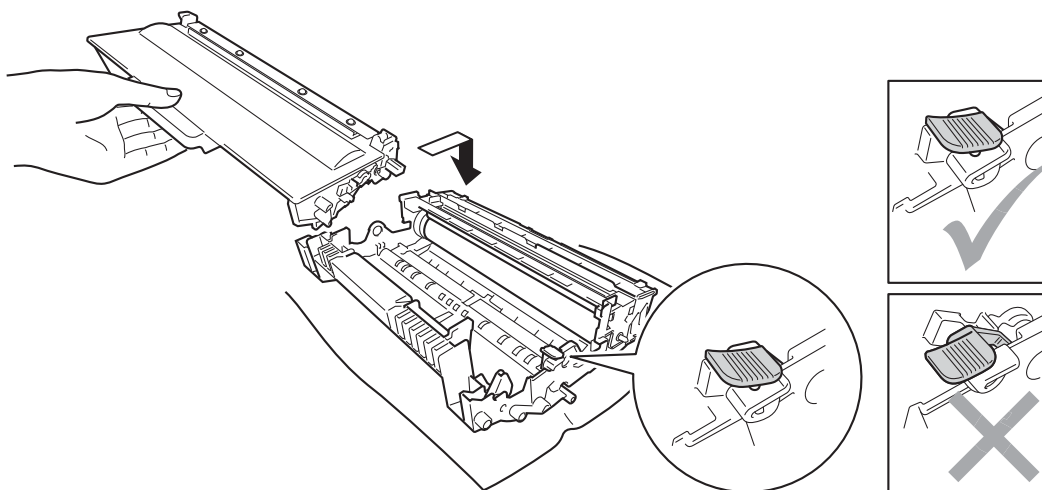


- 我們建議您將碳粉匣放在乾淨、穩固的平面，下面墊一張廢紙或一塊廢布，以免不小心灑出碳粉。

 註釋

- 務必使用適當的袋子密封用過的感光滾筒，以免碳粉灑出。
- 按照當地法規棄置用過的耗材，並與居家垃圾分開處理。如有疑問，請聯絡您當地的廢棄物處理單位。務必重新密封耗材，以免裏面的材料灑出。

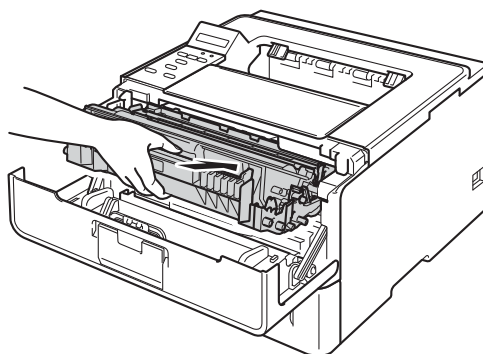
- 5 拆開新感光滾筒的包裝。
- 6 將碳粉匣穩固地裝入新的感光滾筒，直到聽見卡入定位。如果碳粉匣安裝正確，感光滾筒上的綠色鎖定桿會自動抬起。



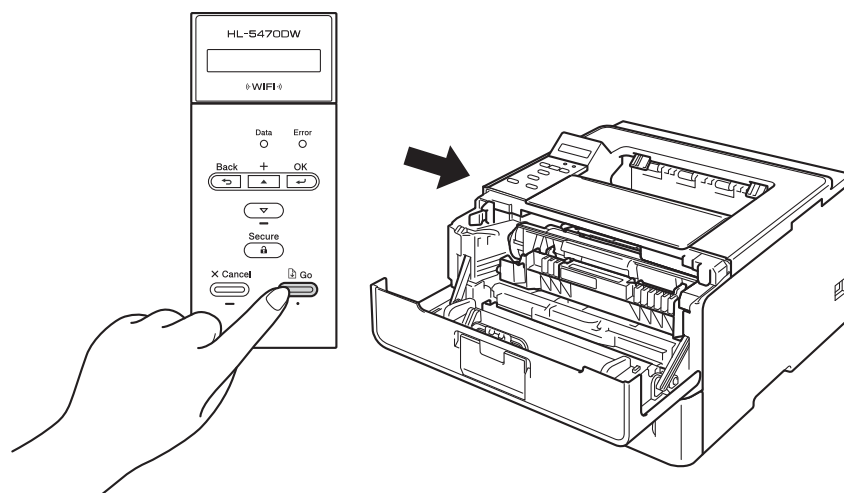
 註釋

確定碳粉匣正確裝入感光滾筒，否則可能會與感光滾筒分離。

- 7 將感光滾筒和碳粉匣組件裝回機器。



- 更換新的感光滾筒後，需要重設感光滾筒計數器。按住 **Go**，直到液晶螢幕上顯示Drum Clear (感光滾筒清零)，再放開 **Go**。



-
- 重要事項**
如果只是更換碳粉匣，請勿重設感光滾筒計數器。
-

- 關閉機器前蓋。

清潔和檢查機器

定期用乾的不織布清潔機器內外部。更換碳粉匣或感光滾筒時，務必清潔機器內部。如果印出頁面沾有碳粉，請用乾的不織布清潔機器內部。

警告



- 切勿將碳粉匣或碳粉匣及感光滾筒組件放入火中，這可能會爆炸，導致人員受傷。
 - 請使用乾的不織布清潔機器內部和外部。切勿使用可燃物質、任何類型的噴霧劑或含有酒精或阿摩尼亞的有機溶劑 / 液體來清潔機器內部和外部，否則可能會導致火災或觸電。
- (>> 產品安全指引：安全使用本產品)

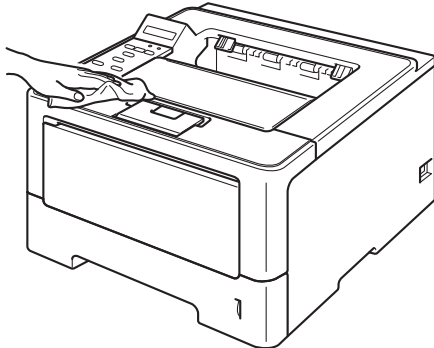


重要事項

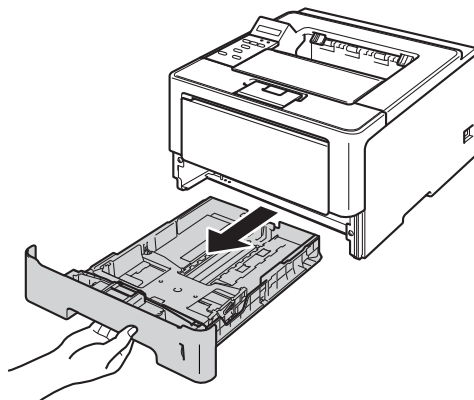
使用中性和清潔劑。用稀釋劑或揮發油等揮發性液體清潔，會損壞機器表面。

清潔機器外部

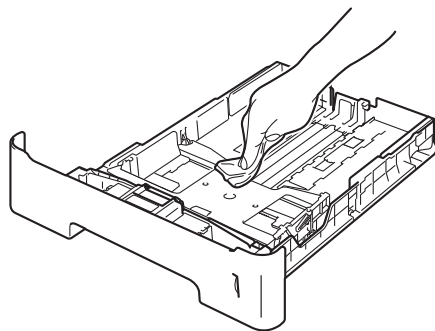
- 1 關閉機器。
- 2 從機器上拆下介面傳輸線，並拔下電源插座上的電源線。
- 3 用乾的不織布擦拭機器外部，以清除灰塵。



- 4 將紙匣完全拉出機器。



- 5 如果紙匣裝有紙張，取出所有紙張。
- 6 取出卡在紙匣內部的任何物品。
- 7 用乾的不織布擦拭紙匣內外部，以清除灰塵。

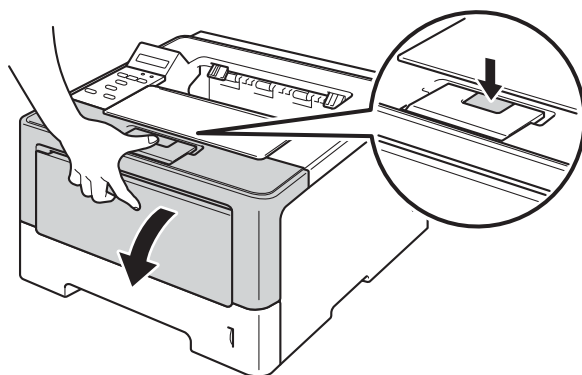


- 8 放回紙張，並將紙匣穩固地推回機器。
- 9 先將機器電源線插回電源插座，再連接介面傳輸線。
- 10 開啟機器。

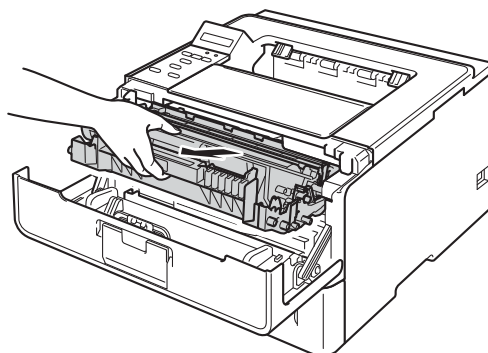
清潔電極絲

如果發生列印品質問題，請按照下列步驟清潔電極絲：

- 1 開啟機器 10 分鐘，讓內部風扇為機器內的高溫零件降溫。
- 2 按下前蓋釋放按鈕，打開前蓋。



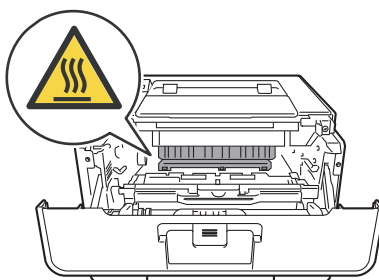
- 3 取出感光滾筒和碳粉匣組件。



警告

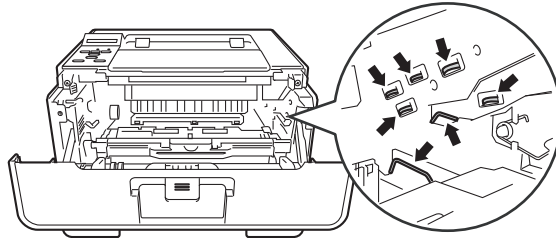


使用機器後，機器的某些內部零件會很燙。請等到機器降溫後再觸碰機器的內部零件。

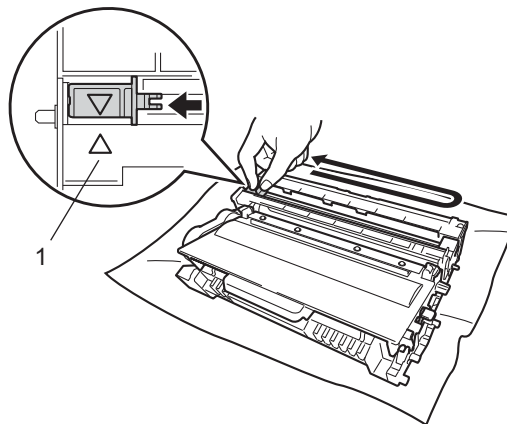


❗ 重要事項

- 建議您將感光滾筒和碳粉匣組件放在一張廢紙或一塊布上，以免不小心灑出碳粉。
- 小心處理感光滾筒和碳粉匣組件。如果碳粉灑在您手上或衣服上，請立即用冷水擦拭或清洗。
- 為避免機器受到靜電損壞，切勿碰觸下圖中顯示的高壓接點。



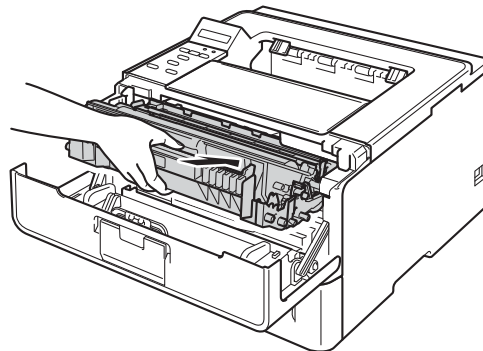
- 4 左右輕輕推動綠色滑塊數次，以清潔感光滾筒內的電極絲。



📄 註釋

務必將滑塊推回原位 (▲) (1)。否則，印出頁面可能會有垂直線條。

- 5 將感光滾筒和碳粉匣組件裝回機器。

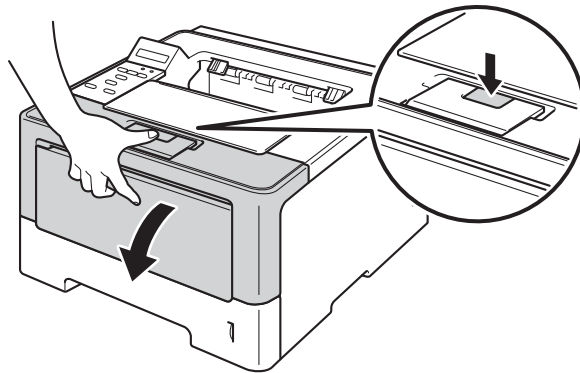


- 6 關閉機器前蓋。

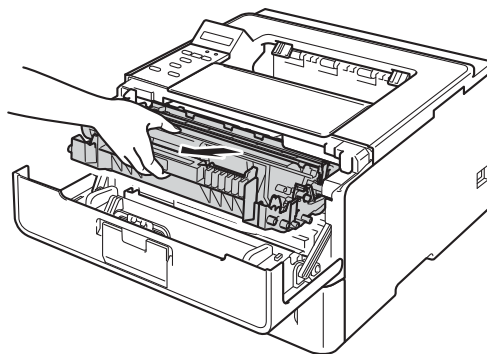
清潔感光滾筒

如果您的印出文件每隔 94 mm 就出現白點或黑點，感光滾筒可能有異物，如標籤的粘膠附著在感光滾筒表面上。請按照下列步驟解決問題。

- 1 確定機器處於準備就緒模式。
- 2 按 ▲ 或 ▼ 選擇 Machine Info. (機器資訊)。按 **OK**。
- 3 按 ▲ 或 ▼ 選擇 Drum Dot Print (感光滾筒檢查列印頁)。按 **OK** 列印感光滾筒檢查列印頁。
- 4 開啟機器 10 分鐘，讓內部風扇為機器內的高溫零件降溫。
- 5 關閉機器。
- 6 按下前蓋釋放按鈕，打開前蓋。



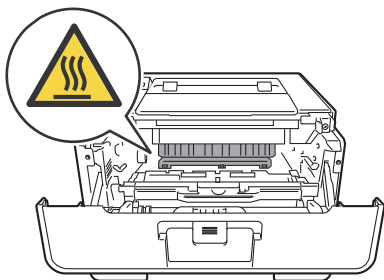
- 7 取出感光滾筒和碳粉匣組件。



警告



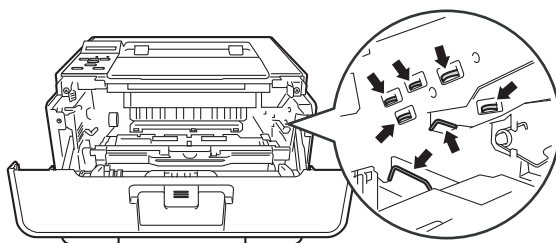
使用機器後，機器的某些內部零件會很燙。請等到機器降溫後再觸碰機器的內部零件。



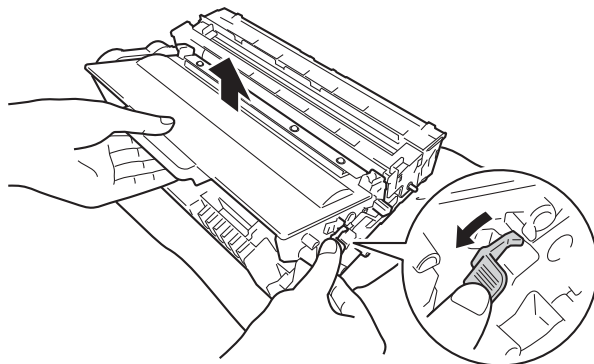
5

重要事項

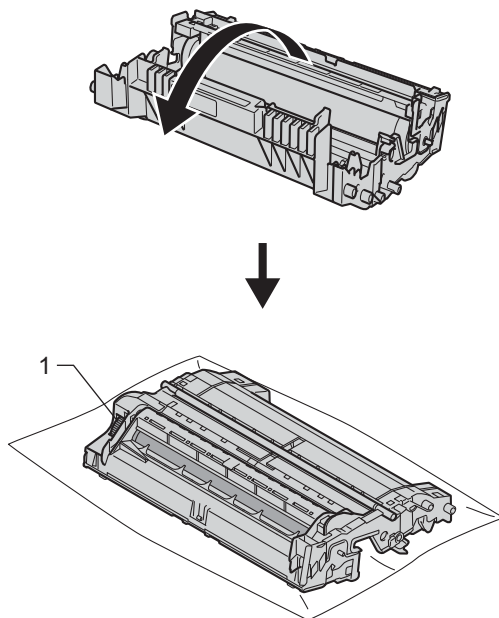
- 建議您將感光滾筒和碳粉匣組件放在一張廢紙或一塊布上，以免不小心灑出碳粉。
- 小心處理感光滾筒和碳粉匣組件。如果碳粉灑在您手上或衣服上，請立即用冷水擦拭或清洗。
- 為避免機器受到靜電損壞，切勿碰觸下圖中顯示的高壓接點。



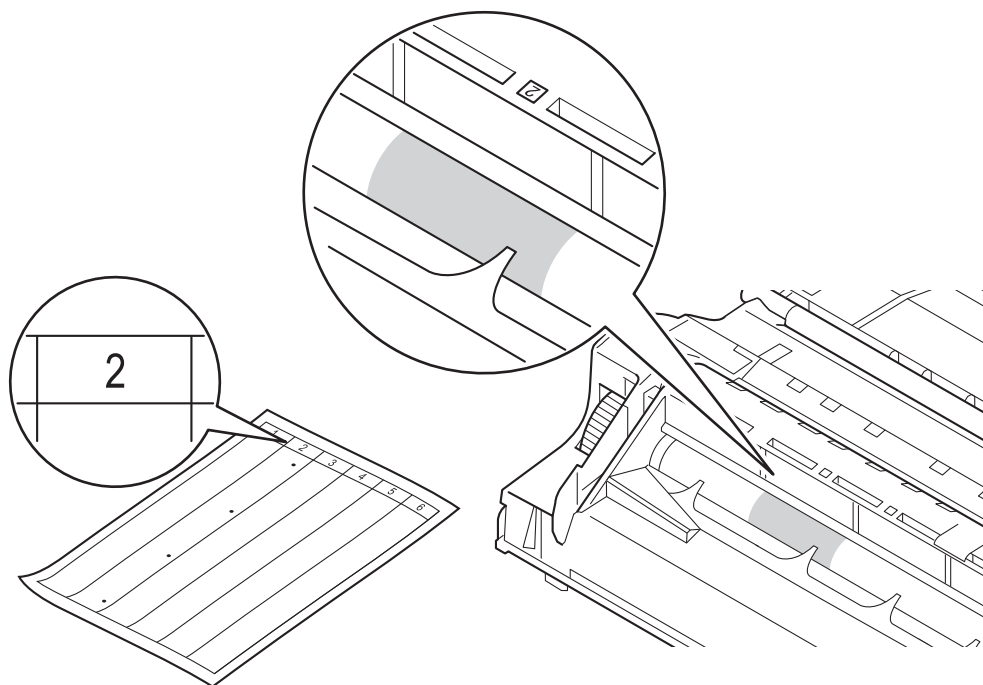
- 8 按下綠色鎖定桿，將碳粉匣取出感光滾筒。



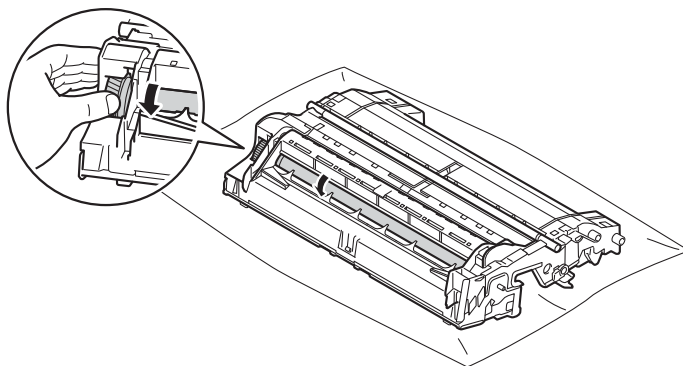
- 9 轉動感光滾筒，如下圖所示。確定感光滾筒的齒輪 (1) 在左邊。



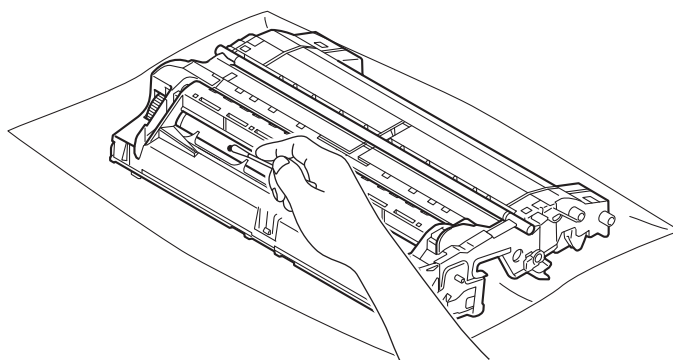
- 10 使用感光滾筒旁的編號標記找出污點的位置。例如，如果檢查列印頁第 2 欄出現圓點，表示感光滾筒的“2”區域有污點。



- 11 用手朝您的方向轉動感光滾筒的齒輪，同時觀察懷疑有問題的區域表面。



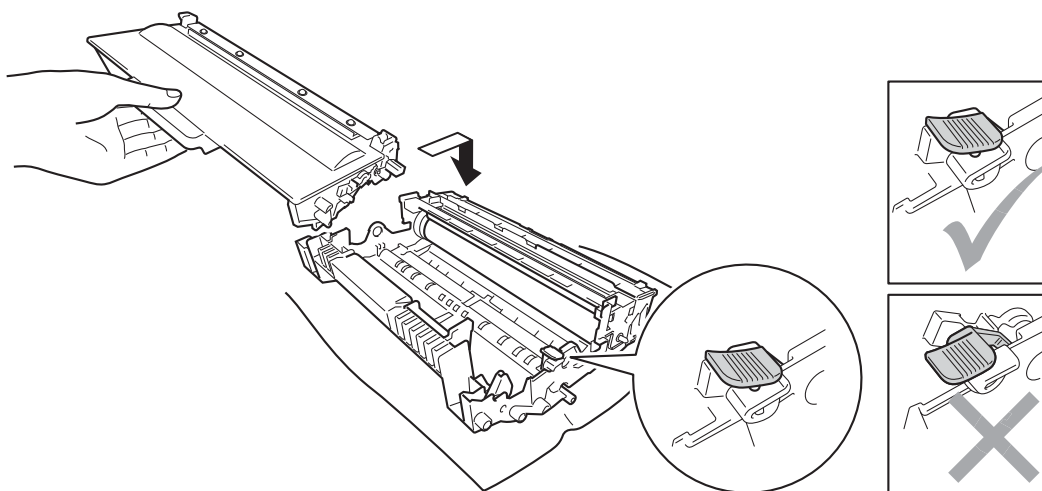
- 12 找到感光滾筒上符合感光滾筒檢查列印頁的污點時，用棉花棒輕輕擦拭感光滾筒表面，直到去除表面的污點為止。



重要事項

切勿用尖銳物品或任何液體清潔具感光性的感光滾筒表面。

- 13 將碳粉匣裝回感光滾筒，直到聽見卡入定位。如果碳粉匣安裝正確，感光滾筒上的綠色鎖定桿會自動抬起。

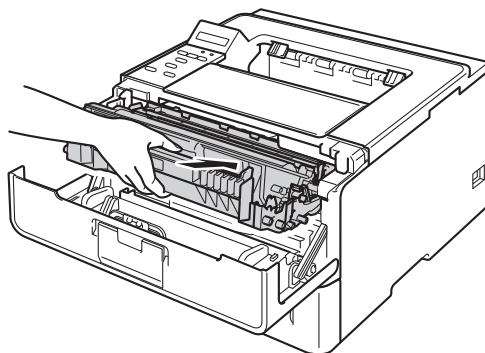




註釋

確定碳粉匣正確裝入感光滾筒，否則可能會與感光滾筒分離。

- 14 將感光滾筒和碳粉匣組件裝回機器。



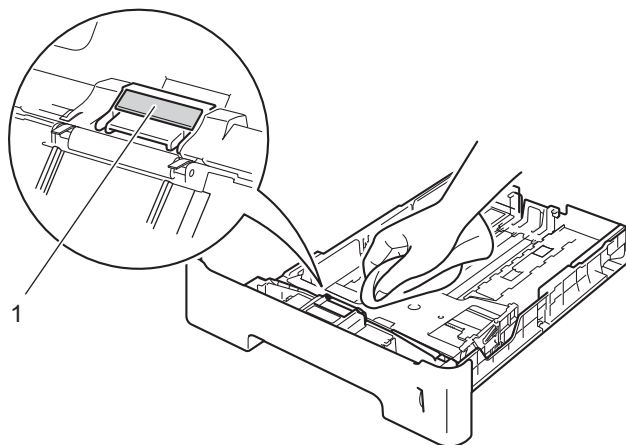
- 15 關閉機器前蓋。

- 16 開啟機器。

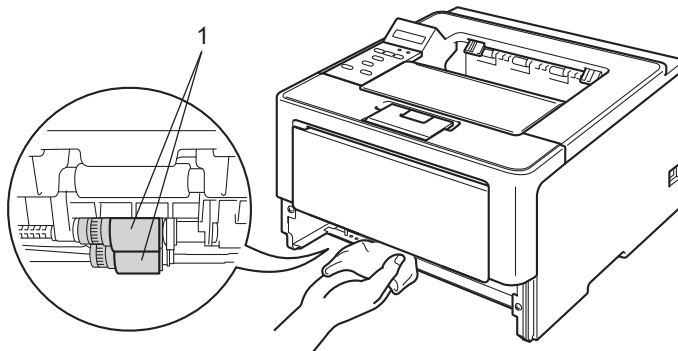
清潔取紙滾輪

定期清潔取紙滾輪可確定正確進紙，以避免發生卡紙。

- 1 關閉機器。
- 2 從機器上拆下介面傳輸線，並拔下電源插座上的電源線。
- 3 將紙匣完全拉出機器。
- 4 擰乾用溫水泡過的不織布，然後擦拭紙匣的分隔片 (1)，以清除灰塵。



- 5 擦拭機器內部的兩個取紙滾輪 (1)，以清除灰塵。



- 6 將紙匣裝回機器內。
- 7 先將機器電源線插回電源插座，再連接介面傳輸線。
- 8 開啟機器。

包裝及運送機器

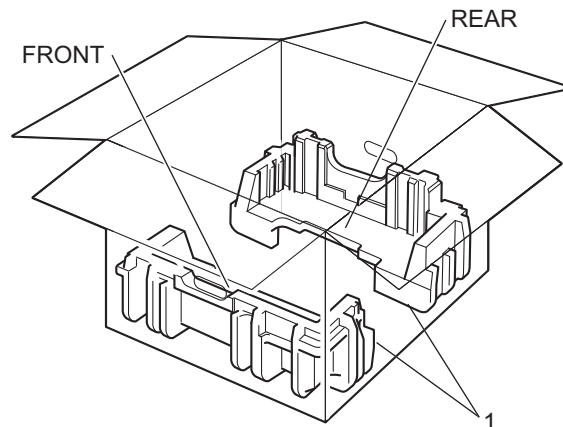
警告

由於下層紙槽並未固定在機器本體上，若您有安裝下層紙匣，為了避免受傷或是造成機器損壞，搬運機器前請務必先行移除下層紙槽。

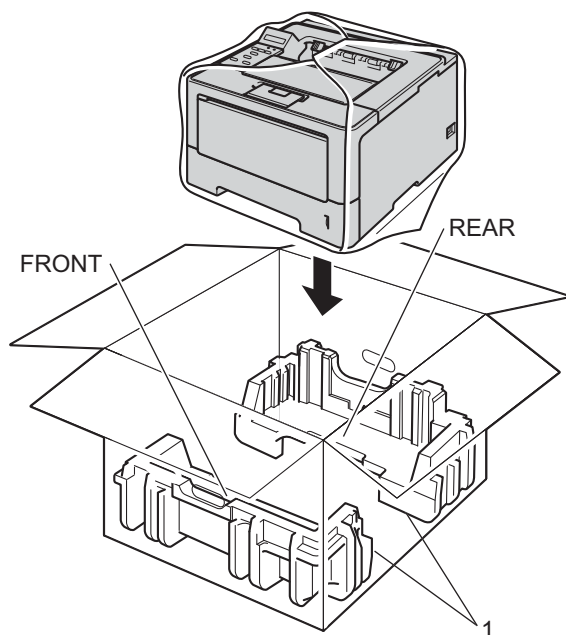
註釋

如果基於某些理由而必須運送機器，請使用原包裝小心重新包裝機器，以免轉運過程中受損。應向運輸業者購買足夠的機器保險。

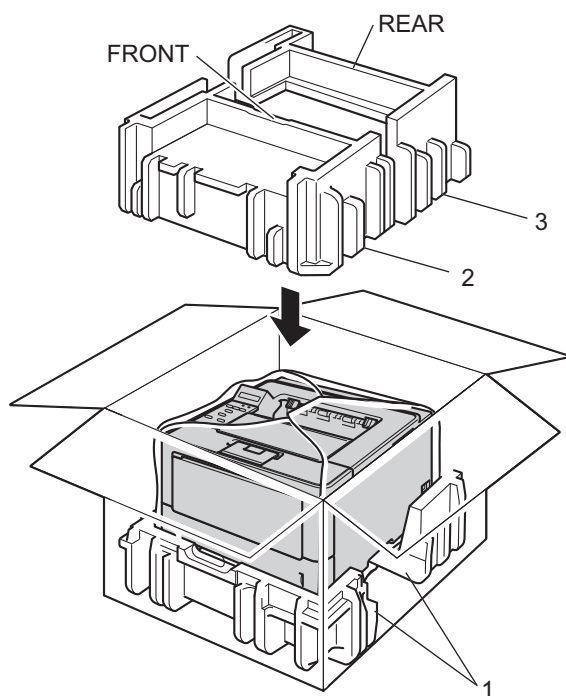
- 1 關閉機器。關閉機器至少 10 分鐘以降溫。
- 2 拆下所有傳輸線，並拔下電源插座上的電源線。
- 3 將包裝材料 (1) 放入紙箱。



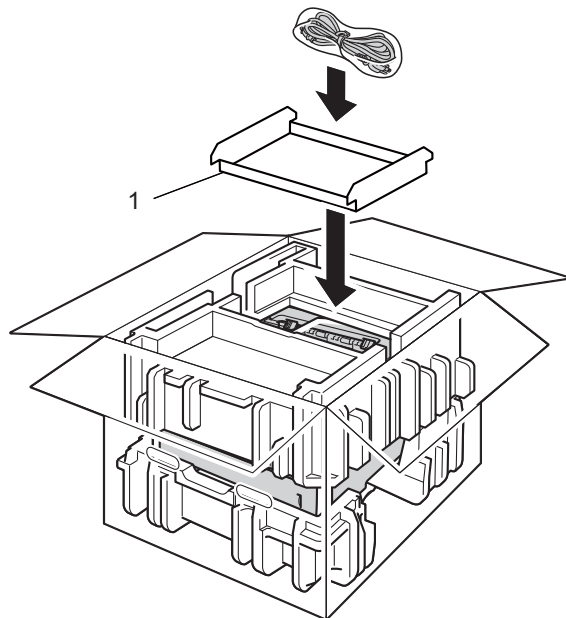
- 4 將機器包裹在塑膠袋中，然後將其放在底部包裝材料 (1) 上。



- 5 將標示“FRONT”的包裝材料 (2) 放在機器前面。將標示“REAR”的包裝材料 (3) 放在機器背後。

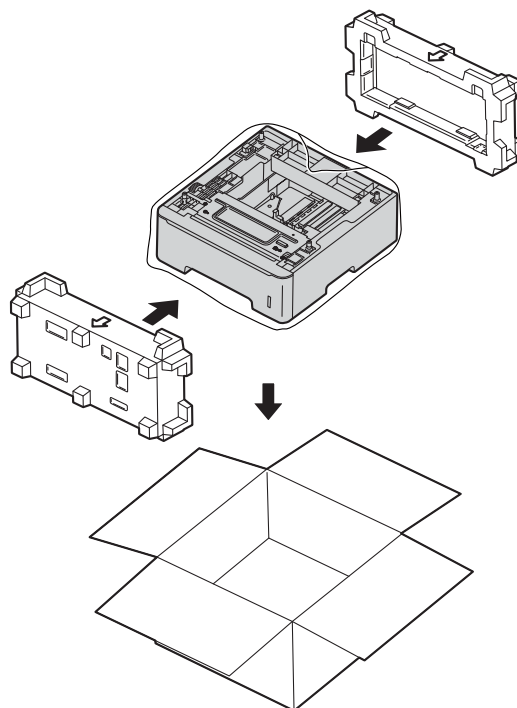


- 6 將厚紙盤 (1) 放在頂部並將電源線放入厚紙盤。



- 7 關閉紙箱並用膠帶密封。

- 8 < 如有下層紙匣 >
重新包裝下層紙匣，如下圖所示。



如果您認為本機器有問題，請先對照下表檢查並按照故障排除技巧進行。您可自行輕鬆更正多數問題。

確認問題

首先，檢查以下各項：

- 機器電源線正確連接且機器電源開關已開啟。如果連接電源線後無法開啟機器，請參閱 >> 第 162 頁 *其他問題*。
- 已移除所有保護零件。
- 紙張已正確裝入紙匣。
- 介面傳輸線已穩固地連到機器和電腦，或者已在機器和電腦上設定無線連接。
- 液晶螢幕訊息
(請參閱 >> 第 143 頁 *錯誤和維護訊息*。)

如果檢查上述事項後仍無法解決問題，請確認您的問題，然後參考以下建議的頁面。
機器無法列印。

- 紙張處理
(請參閱 >> 第 160 頁 *紙張處理問題*。)

已列印頁面，但仍有下列問題：

- 列印品質
(請參閱 >> 第 163 頁 *改善列印品質*。)
- 印出文件不正確
(請參閱 >> 第 159 頁 *列印問題*。)

網路及其他問題：

- >> 第 161 頁 *網路問題*
- >> 第 162 頁 *其他問題*

錯誤和維護訊息

與其他精密辦公設備一樣，本機器也可能會發生錯誤，也需要更換耗材。發生錯誤時，機器會識別錯誤或所需例行維護，並顯示相應訊息。下表列出了常見錯誤及維護訊息。

您可自行清除多數錯誤並進行例行維護。如需其他協助，Brother Solutions Center 提供最新的常見問題解答 (FAQs) 和故障排除技巧。

請造訪我們的網站 <http://solutions.brother.com/>。

錯誤訊息	原因	措施
Access Denied (存取被拒)	您要使用的功能受到安全功能鎖 2.0 的限制。	請聯絡您的管理員檢查安全功能鎖設定。
Cartridge Error (碳粉匣錯誤)	碳粉匣安裝不正確。	拉出感光滾筒和碳粉匣組件，取出碳粉匣，然後將碳粉匣裝回感光滾筒。將感光滾筒和碳粉匣組件裝回機器。如果問題仍然存在，請聯絡您的 Brother 授權維修站。
Cover is Open (蓋子被打開)	前蓋沒有關緊。	關閉機器前蓋。
	開啟機器電源時，加熱組蓋沒有關緊或機器後部發生卡紙。	<ul style="list-style-type: none"> ■ 關閉機器的加熱組蓋。 ■ 確定機器後部未發生卡紙，然後關閉加熱組蓋並按 Go。(請參閱 >> 第 151 頁 <i>機器後部發生卡紙</i>。)
DIMM Error (DIMM 錯誤)	<ul style="list-style-type: none"> ■ DIMM 安裝不正確。 ■ DIMM 已損壞。 ■ DIMM 不符合所需規格。 	<ul style="list-style-type: none"> ■ 關閉機器並移除 DIMM。(請參閱 >> 第 112 頁 <i>加裝記憶體</i>。) ■ 確認 DIMM 符合所需規格。(如需詳細資訊，請參閱 >> 第 111 頁 <i>SO-DIMM 種類</i>。) ■ 重新安裝 DIMM。等待數秒，然後再開啟機器電源。 ■ 如果再顯示此訊息，請更換新的 DIMM。(請參閱 >> 第 112 頁 <i>加裝記憶體</i>。)
Drum End Soon (感光滾筒壽命已快耗盡)	感光滾筒壽命即將耗盡。	立即訂購一個新的感光滾筒，以備液晶螢幕顯示 Replace Drum (更換感光滾筒) 時更換。(請參閱 >> 第 123 頁 <i>感光滾筒壽命已快耗盡</i> 。)

錯誤訊息	原因	措施
Drum Error (感光滾筒錯誤)	感光滾筒上的電極絲需要清潔。	清潔電極絲。(請參閱 ►► 第 131 頁 <i>清潔電極絲</i> 。)
	碳粉匣沒有裝入感光滾筒即直接裝入機器。	將碳粉匣裝入感光滾筒，再將感光滾筒和碳粉匣組件重新裝入機器。
Drum Stop (感光滾筒組件停止運作)	需要更換感光滾筒。	更換感光滾筒。(請參閱 ►► 第 124 頁 <i>更換感光滾筒</i> 。)
Duplex Disabled (無法雙面列印)	機器後蓋沒有關緊。	關閉機器後蓋。
	雙面紙匣沒有安裝或安裝不正確。	重新安裝雙面紙匣。
Fuser Error (定影器錯誤)	加熱組未能在指定時間內升到指定溫度。	關閉機器，等待數秒再重新開啟。讓機器在電源開啟的情況下等待 15 分鐘。
	加熱組過熱。	
Jam Duplex (雙面列印器卡紙)	雙面紙匣或加熱組內發生卡紙。	請參閱 ►► 第 148 頁 <i>雙面紙匣內發生卡紙</i> 。
Jam Inside (機器內部卡紙)	機器內部發生卡紙。	請參閱 ►► 第 154 頁 <i>機器內部發生卡紙</i> 。
	碳粉匣沒有裝入感光滾筒即直接裝入機器。	將碳粉匣裝入感光滾筒，再將感光滾筒和碳粉匣組件重新裝入機器。
Jam MP Tray (MP 紙匣卡紙)	機器的 MP 紙匣內發生卡紙。	請參閱 ►► 第 147 頁 <i>MP 紙匣內發生卡紙</i> 。
Jam Rear (機器後部卡紙)	機器後部發生卡紙。	請參閱 ►► 第 151 頁 <i>機器後部發生卡紙</i> 。
Jam Tray 1 (紙匣 1 卡紙)	機器的紙匣內發生卡紙。	請參閱 ►► 第 147 頁 <i>紙匣 1 或紙匣 2 內發生卡紙</i> 。
Jam Tray 2 (紙匣 2 卡紙)		
Limit Exceeded (超過限制)	超過允許列印的頁數。列印工作將被取消。	請聯絡您的管理員檢查安全功能鎖設定。
Log Access Error (記錄檔存取錯誤)	本機器無法存取伺服器中的列印日誌檔案。	請聯絡您的管理員檢查將列印日誌儲存到網路的設定。 (如需詳細資訊 ►► 網路使用說明書：將列印記錄儲存到網路)

錯誤訊息	原因	措施
Manual Feed (手動進紙)	在 MP 紙匣中無紙時選擇了手動作為紙張來源。	按照液晶螢幕指示將相應尺寸的紙張放入 MP 紙匣。如果機器處於暫停模式，請按 Go 。(請參閱 >> 第 14 頁 <i>將紙張放入多用途紙匣 (MP 紙匣)</i> 。)
No Paper (無紙) Load <size> paper in <tray>. (將 <尺寸> 紙張裝入 <紙匣>。)	機器缺紙，或紙張沒有正確放入指定紙匣。	將紙張放入所示的紙匣。 確定紙張卡榫設定為正確的尺寸。
No Toner (無碳粉)	碳粉匣或感光滾筒和碳粉匣組件安裝不正確。	移除感光滾筒和碳粉匣組件，從感光滾筒中取出碳粉匣，再將碳粉匣裝回感光滾筒。將感光滾筒和碳粉匣組件裝回機器。如果問題仍然存在，請更換碳粉匣。(請參閱 >> 第 117 頁 <i>更換碳粉匣</i>)
No Tray (無紙匣)	標準紙匣沒有安裝或安裝不正確。	重新安裝標準紙匣。
Out of Memory (記憶體已滿) Secure Print Data is full. (保護列印資料已滿。)	機器的記憶體已滿。	按 Cancel 並刪除之前儲存的保安列印資料。
Out of Memory (記憶體已滿) Add more Memory. (增加更多記憶體。)	機器的記憶體已滿。	簡化文件或降低列印解析度。 增加更多記憶體。(請參閱 >> 第 112 頁 <i>加裝記憶體</i> 。)
Print Unable ## (無法列印 ##)	機器發生機械故障。	關閉機器，等待數分鐘再重新開啟。 如果問題仍然存在，請聯絡您的 Brother 授權維修站。
Replace Drum (更換感光滾筒)	需要更換感光滾筒。	更換感光滾筒。(請參閱 >> 第 124 頁 <i>更換感光滾筒</i> 。)
	安裝新的感光滾筒後未重設感光滾筒計數器。	重設感光滾筒計數器。(請參閱 >> 第 124 頁 <i>更換感光滾筒</i> 。)

錯誤訊息	原因	措施
Replace Fuser (更換定影器)	需要更換加熱組。	請聯絡 Brother 客服中心或 Brother 授權維修站更換加熱組。
Replace Laser (更換雷射元件)	需要更換雷射元件。	請聯絡您的 Brother 經銷商或 Brother 授權維修站更換雷射元件。
Replace PF Kit1 (更換上紙套件 1) Replace PF Kit2 (更換上紙套件 2) Replace PF KitMP (更換上紙套件 MP)	需要更換上紙套件。	請聯絡您的 Brother 授權維修站或 Brother 授權維修站更換上紙套件。
Replace Toner (更換碳粉匣)	碳粉匣壽命已耗盡。機器將停止全部列印操作。	更換碳粉匣。(請參閱 ►► 第 117 頁 <i>更換碳粉匣</i> 。)
Size Error DX (DX 紙張尺寸錯誤)	印表機驅動程式和控制面板選單中定義的紙張尺寸不適用於自動雙面列印。	按 Cancel 。選擇雙面紙匣支援的紙張尺寸。 適用於自動雙面列印的紙張尺寸是 A4。
	紙匣中的紙張尺寸錯誤，不適用於自動雙面列印。	將正確尺寸的紙張放入紙匣，並設定紙匣的紙張尺寸。(請參閱 ►► 第 86 頁 <i>Paper Tray (紙匣)</i> 。) 適用於自動雙面列印的紙張尺寸是 A4。
Size Mismatch (尺寸不符)	所示紙匣中的紙張尺寸不正確。	在紙匣中放入印表機驅動程式中所選的相同尺寸紙張並按下 Go ，或者選擇所示紙匣中所放入紙張的尺寸。
Storage Full (儲存空間已滿)	ROM 空間不足。	按 Cancel 或 Go 。刪除不必要的巨集或字體。(請參閱 ►► 第 89 頁 <i>Delete Storage (刪除儲存)</i> 。)
Toner Low (碳粉不足)	如果液晶螢幕上顯示 Toner Low (碳粉不足)，您仍可列印；但機器是要告訴您碳粉匣壽命即將耗盡。	立即訂購一個新的碳粉匣，以備液晶螢幕顯示「請更換碳粉匣」時更換。

卡紙

務必取出紙匣中的所有紙張，加入新紙時要先攤平。這樣可以避免機器一次送入多張紙及發生卡紙。

MP 紙匣內發生卡紙

如果液晶螢幕上顯示 Jam MP Tray (MP 紙匣卡紙)，請按照下列步驟：

- 1 取出 MP 紙匣中的紙張。
- 2 取出 MP 紙匣內部和四周的卡紙。
- 3 展開紙疊，再放回 MP 紙匣。

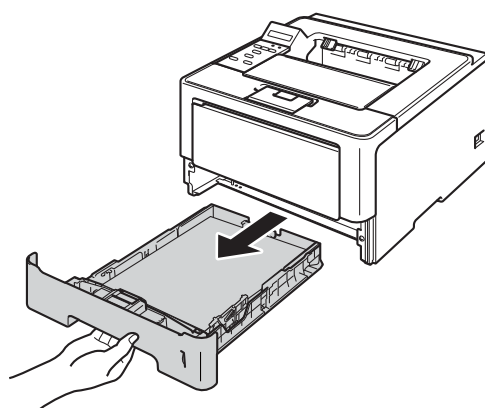


- 4 將紙張放入 MP 紙匣時，確定紙張高度低於紙匣兩側的最大高度卡準。
- 5 按 **Go** 繼續列印。

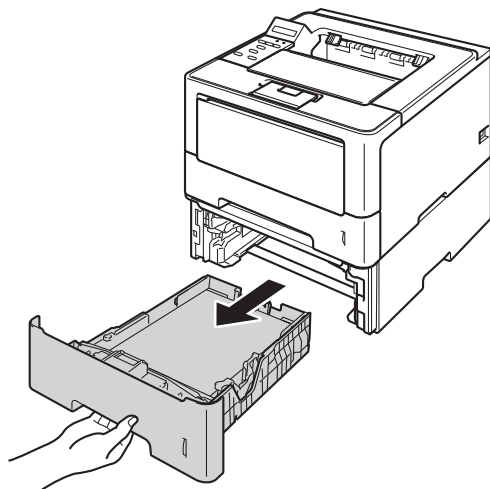
紙匣 1 或紙匣 2 內發生卡紙

如果液晶螢幕上顯示 Jam Tray 1 (紙匣 1 卡紙) 或 Jam Tray 2 (紙匣 2 卡紙)，請按照下列步驟：

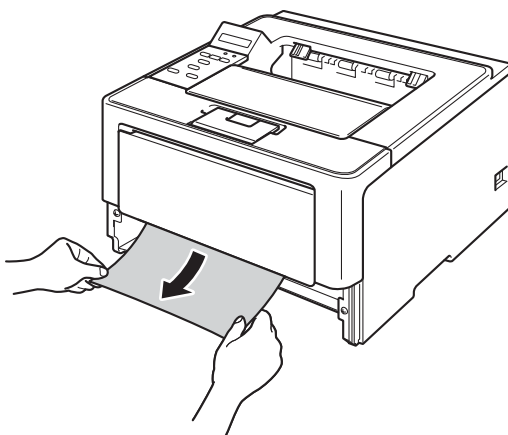
- 1 將紙匣完全拉出機器。
針對 Jam Tray 1 (紙匣 1 卡紙)：



針對 Jam Tray 2 (紙匣 2 卡紙)：



- 2 用雙手慢慢拉出卡紙。



註釋

向下拉卡紙可更輕鬆地取出卡紙。

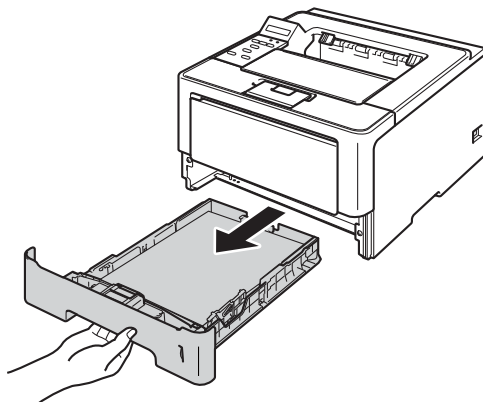
- 3 確定紙張高度低於紙匣中的最大容量記號 (▼▼▼)。按住綠色紙張長度調整器，滑動調整器以符合紙張尺寸。確定卡榫固定於溝槽中。
- 4 將紙匣穩固地推回機器內。

雙面紙匣內發生卡紙

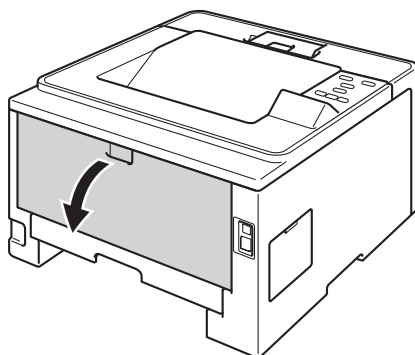
如果液晶螢幕上顯示 Jam Duplex (雙面列印器卡紙)，請按照下列步驟：

- 1 開啟機器 10 分鐘，讓內部風扇為機器內的高溫零件降溫。

- 2 將紙匣完全拉出機器。



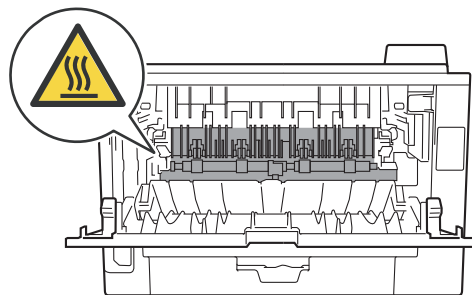
- 3 打開後蓋。



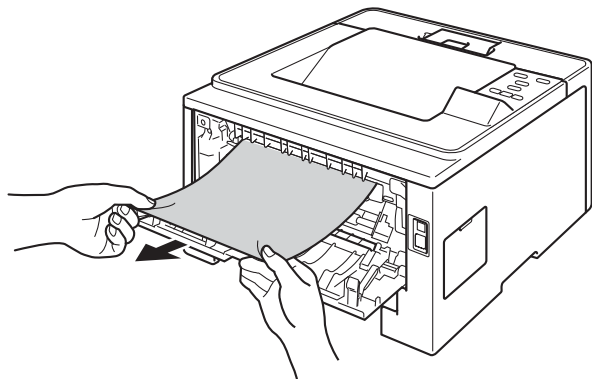
警告



使用機器後，機器的某些內部零件會很燙。請等到機器降溫後再觸碰機器的內部零件。

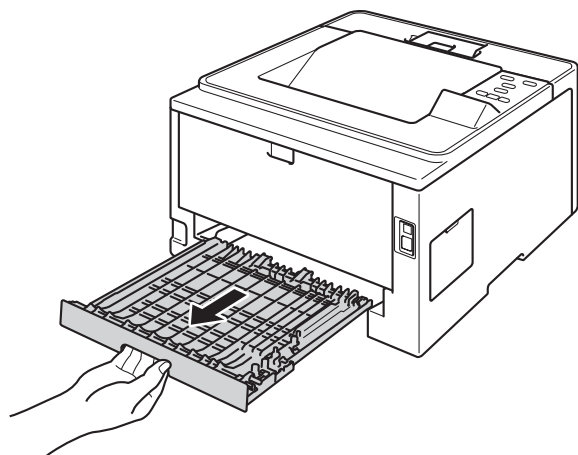


- 4 用雙手輕輕將卡紙從機器後部拉出。

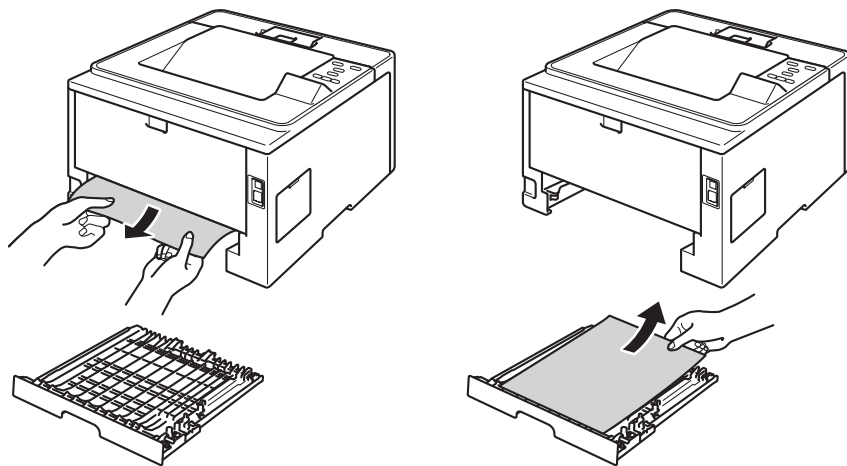


- 5 關閉後蓋。

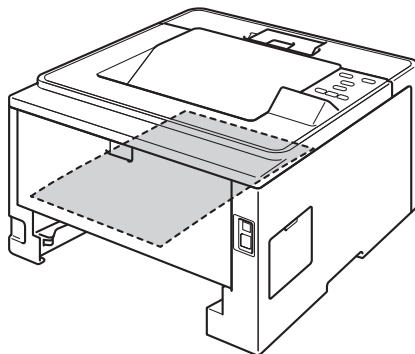
- 6 將雙面紙匣完全拉出機器。



- 7 將卡紙拉出機器或雙面紙匣。



- 8 確定卡紙沒有因為靜電而殘留在機器下方。

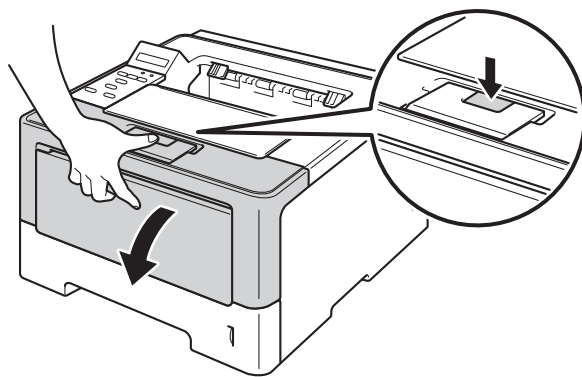


- 9 將雙面紙匣裝回機器內。
- 10 將紙匣穩固地推回機器內。

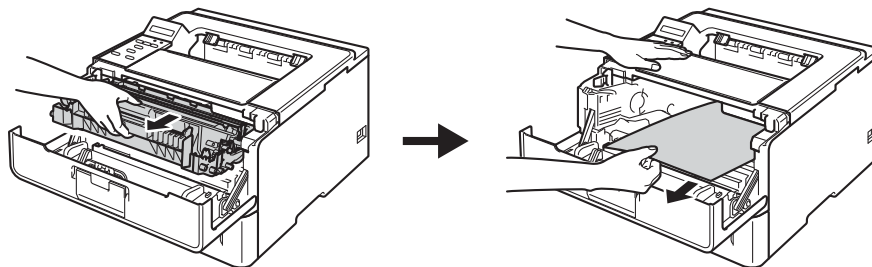
機器後部發生卡紙

如果液晶螢幕上顯示 Jam Rear (機器後部卡紙)，表示後蓋內側發生卡紙。請按照下列步驟：

- 1 開啟機器 10 分鐘，讓內部風扇為機器內的高溫零件降溫。
- 2 按下前蓋釋放按鈕，打開前蓋。



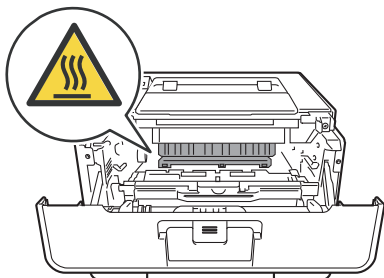
- 3 慢慢取出感光滾筒和碳粉匣組件。卡紙可能會與感光滾筒和碳粉匣組件一起拉出，或釋出紙張以便您從機器內部拉出。



警告



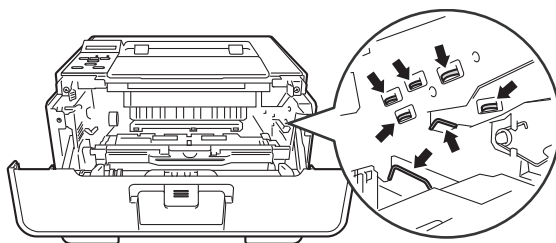
使用機器後，機器的某些內部零件會很燙。請等到機器降溫後再觸碰機器的內部零件。



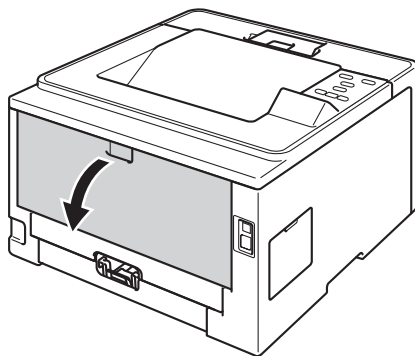
6

重要事項

- 建議您將感光滾筒和碳粉匣組件放在一張廢紙或一塊布上，以免不小心灑出碳粉。
- 小心處理感光滾筒和碳粉匣組件。如果碳粉灑在您手上或衣服上，請立即用冷水擦拭或清洗。
- 為避免機器受到靜電損壞，切勿碰觸下圖中顯示的高壓接點。



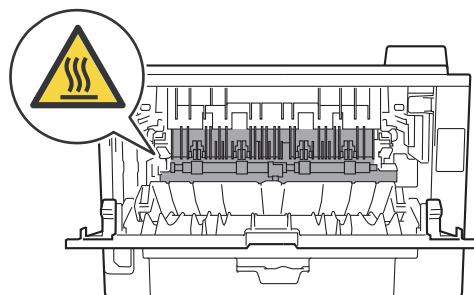
4 打開後蓋。



警告

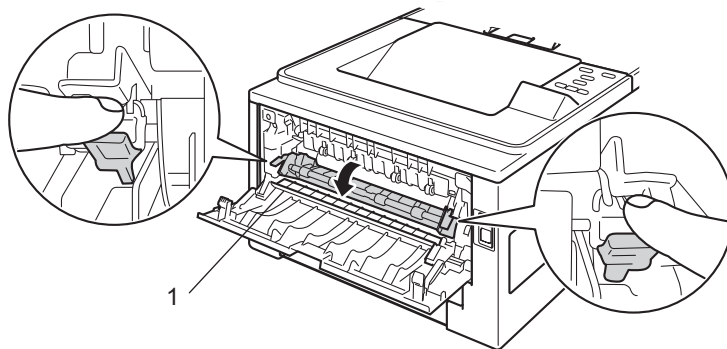


使用機器後，機器的某些內部零件會很燙。請等到機器降溫後再觸碰機器的內部零件。

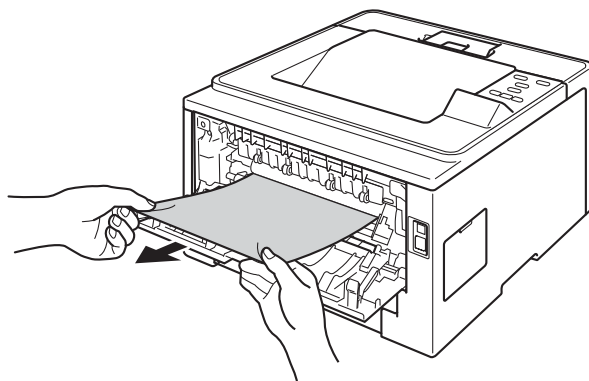


6

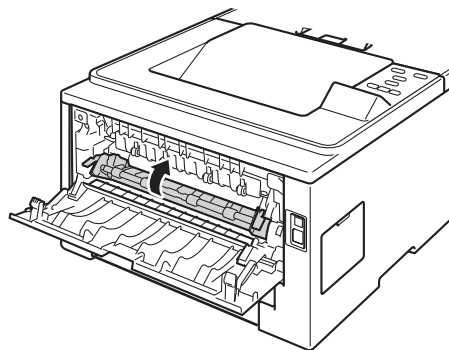
- 5 朝您的方向拉下左右兩側的綠色鎖定桿，將加熱組蓋 (1) 向下打開。



- 6 用雙手輕輕將卡紙拉出加熱組。

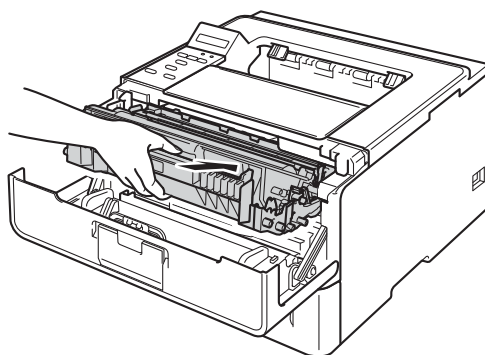


- 7 關閉加熱組蓋。



- 8 關閉後蓋。

- 9 將感光滾筒和碳粉匣組件裝回機器。

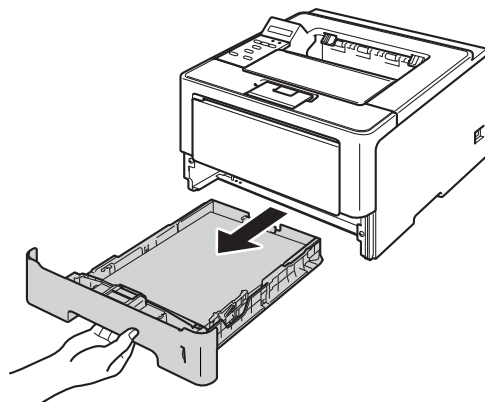


- 10 關閉機器前蓋。

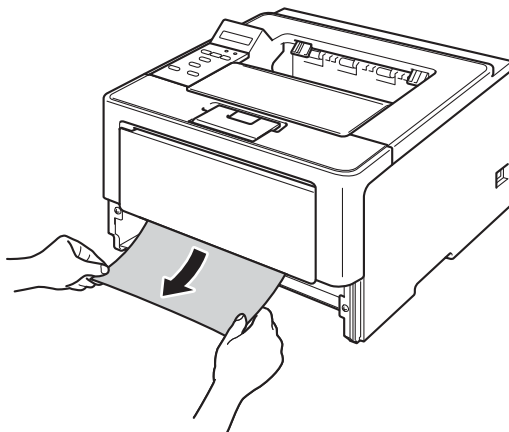
機器內部發生卡紙

如果液晶螢幕上顯示 Jam Inside (機器內部卡紙)，請按照下列步驟：

- 1 開啟機器 10 分鐘，讓內部風扇為機器內的高溫零件降溫。
- 2 將紙匣完全拉出機器。

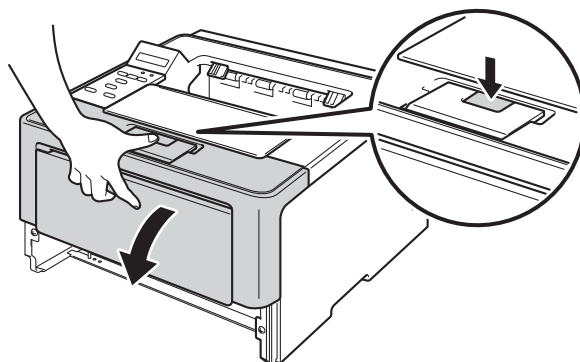


- 3 用雙手慢慢拉出卡紙。

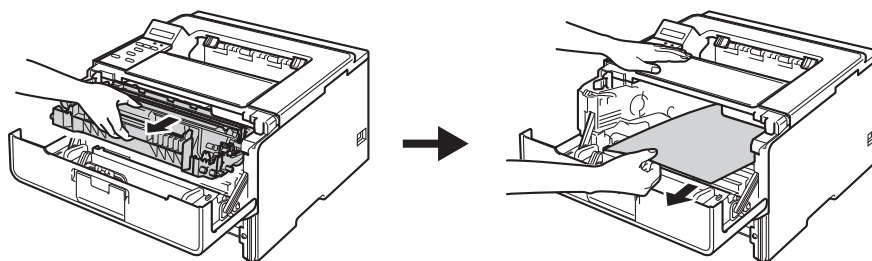


註釋
向下拉卡紙可更輕鬆地取出卡紙。

- 4 按下前蓋釋放按鈕，打開前蓋。



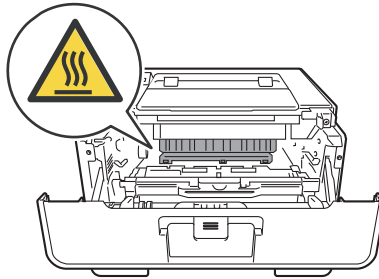
- 5 慢慢取出感光滾筒和碳粉匣組件。卡紙可能會與感光滾筒和碳粉匣組件一起拉出，或釋出紙張以便您從機器內部拉出。



警告



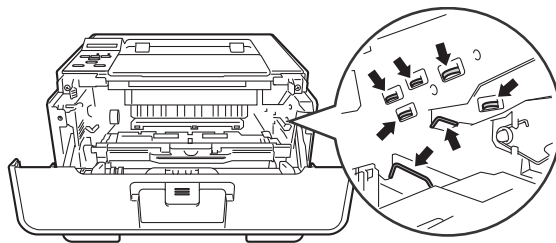
使用機器後，機器的某些內部零件會很燙。請等到機器降溫後再觸碰機器的內部零件。



6

重要事項

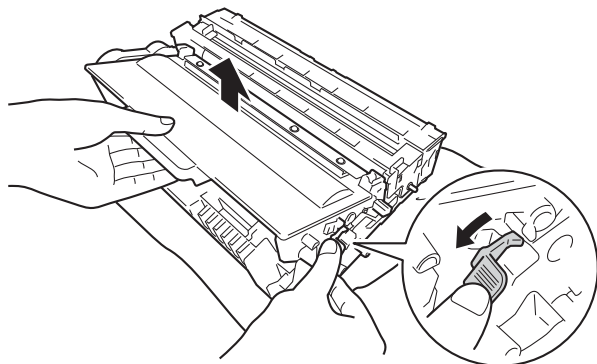
- 建議您將感光滾筒和碳粉匣組件放在一張廢紙或一塊布上，以免不小心灑出碳粉。
- 小心處理感光滾筒和碳粉匣組件。如果碳粉灑在您手上或衣服上，請立即用冷水擦拭或清洗。
- 為避免機器受到靜電損壞，切勿碰觸下圖中顯示的高壓接點。



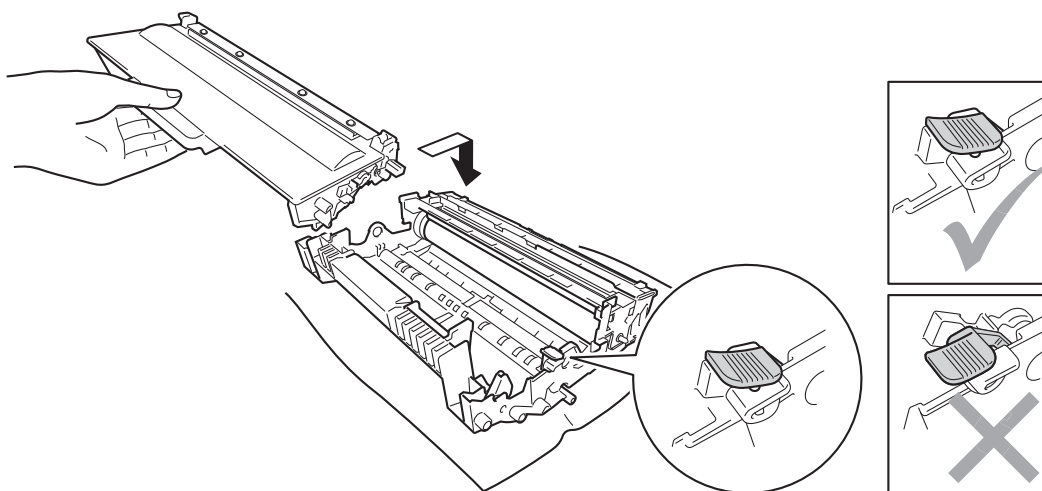
註釋

感光滾筒和碳粉匣是兩個獨立的零件。請確定將它們作為一個組件安裝。如果碳粉匣沒有裝入感光滾筒即直接裝入機器，則會顯示「感光滾筒錯誤」或「機器內部卡紙」訊息。

- 6 按下綠色鎖定桿，將碳粉匣取出感光滾筒。如果感光滾筒內有卡紙，請取出卡紙。



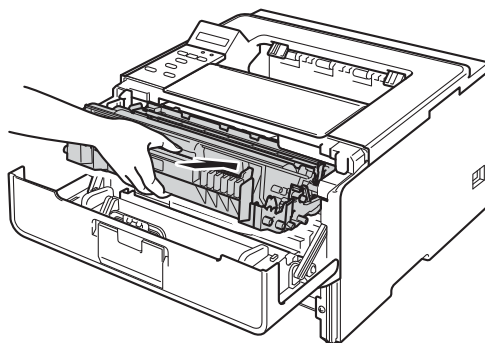
- 7 將碳粉匣裝回感光滾筒，直到聽見卡入定位。如果碳粉匣安裝正確，感光滾筒上的綠色鎖定桿會自動抬起。



 註釋

確定碳粉匣正確裝入感光滾筒，否則可能會與感光滾筒分離。

- 8 將感光滾筒和碳粉匣組件裝回機器。



- 9 關閉機器前蓋。
- 10 將紙匣穩固地推回機器內。



註釋

如果在機器內部發生卡紙時關閉機器，機器從您電腦列印的資料會不完整。開啟機器之前，請刪除電腦上的多工緩衝處理列印工作。

機器問題

❗ 重要事項

- 如需技術協助，請致電聯絡購買此機器國家當地的服務中心，電話支援只限該購買國家當地。
- 如果您認為本機器有問題，請對照下表檢查並按照故障排除技巧進行。您可自行輕鬆更正多數問題。
- 如需其他協助，Brother Solutions Center 提供最新的常見問題解答 (FAQs) 和故障排除技巧。
請造訪本公司網站 <http://solutions.brother.com/>。

列印問題


問題	建議
無印出文件。	確定已安裝並選擇正確的印表機驅動程式。
	檢查液晶螢幕上是否顯示錯誤訊息。 (請參閱 ►► 第 143 頁 <i>錯誤和維護訊息</i> 。)
	確定機器已連線： (Windows® 7 和 Windows Server® 2008 R2) 按一下 開始 按鈕和 裝置和印表機 。在 Brother HL-XXXX series 上按一下滑鼠右鍵，再按一下 查看列印工作 。按一下 印表機 並確定沒有勾選以 離線 方式使用印表機。 (Windows Vista® 和 Windows Server® 2008) 按一下 開始 按鈕、 控制台 、 硬體和音效 ，再按一下 印表機 。在 Brother HL-XXXX series 上按一下滑鼠右鍵。確定沒有勾選 印表機 。 (Windows® XP 和 Windows Server® 2003) 按一下 開始 按鈕，然後選擇 印表機和傳真 。在 Brother HL-XXXX series 上按一下滑鼠右鍵。確定沒有勾選 離線 使用印表機。
	請聯絡您的管理員檢查安全功能鎖設定。
機器不列印或已停止列印。	按 Cancel 。 機器將取消列印工作，並將其從記憶體中清除。印出文件可能會不完整。
畫面顯示文件時有出現頁首或頁尾，但列印後卻沒有顯示。	頁面頂端和底端有不可列印的區域。請調整文件的上下邊界，以列印頁首或頁尾。 (請參閱 ►► 第 9 頁 <i>從電腦列印時不可列印的區域</i> 。)

問題	建議
機器未按預期列印，或列印亂碼。	按 Cancel 取消列印工作。 檢查應用程式中的設定，確定與機器相容。
機器正確列印前面幾頁，但後面有些頁面有文字缺失。	檢查應用程式中的設定，確保與設備相容。 您的電腦不能識別機器的「輸入緩衝區已滿」訊號。請確定介面傳輸線連接正確。 (▶▶ 快速安裝指南)
無法執行「版面配置」列印。	確定應用程式和印表機驅動程式中的紙張尺寸設定相同。
列印速度太慢。	試著變更印表機驅動程式設定。使用最高解析度進行列印時，資料處理、傳送和列印需要更長的時間。 確定後蓋已關緊，且雙面紙匣已穩固安裝。 如果機器處於靜音模式，列印速度會變慢。請檢查靜音模式設定。 (請參閱 ▶▶ 第 109 頁 開啟 / 關閉靜音模式。)
機器不能從 Adobe® Illustrator® 列印。	降低列印品質。 (請參閱 ▶▶ 第 28 頁 基本標籤 (適用於 Windows®)) (請參閱 ▶▶ 第 65 頁 列印設定 (適用於 Macintosh))
列印品質不良	請參閱 ▶▶ 第 163 頁 改善列印品質。

紙張處理問題

問題	建議
機器無法送入紙張。	如果紙匣無紙，請放入一疊新紙。 如果紙匣有紙，請確定紙張平順。如果紙張捲曲，請將其弄平。有時取出紙張，翻面後再放回紙匣會有所幫助。 減少紙匣中的紙張數量，再試一次。 確定沒有在印表機驅動程式中選擇手動進紙模式。 清潔取紙滾輪。 (請參閱 ▶▶ 第 138 頁 清潔取紙滾輪。)
機器無法從 MP 紙匣送入紙張。	確定已在印表機驅動程式中選擇 多用途紙匣 。 展開紙疊，再穩固地放回紙匣。
如何使用信封進行列印？	您可將信封放入 MP 紙匣。應用程式必須設為使用所用信封尺寸進行列印。通常是在應用程式的「頁面設定」或「文件設定」選單中進行設定。 (如需詳細資訊，請參閱您應用程式的說明書。)

網路問題

問題	建議
無法透過有線網路列印。	<p>如果您的網路有問題 >> 網路使用說明書</p> <p>確定機器的電源已開啟且已連線並準備就緒。列印網路設定報告，檢查您的網路設定是否正確。您可從以下選單項目列印網路設定報告：Machine Info. (機器資訊)、Print NetSetting (列印網路設定)，然後按 Go。</p> <p>將區域網路傳輸線拔出然後再插入集線器，檢查傳輸線和網路連接是否正常。如果條件允許，請試著使用其他傳輸線將機器連接到集線器的其他連接埠。您可從網路控制面板選單查看目前的有線網路狀態。(請參閱 >> 第 97 頁 <i>網路選單</i>。)</p>
無法安裝 Brother 軟體。	<p>(Windows®) 如果安裝期間電腦畫面顯示安全軟體警告，請變更安全軟體設定，以允許執行 Brother 產品安裝程式或其他程式。</p> <p>(Macintosh) 如果您正在使用反間諜軟體或防毒安全軟體的防火牆功能，請暫時停用，然後安裝 Brother 軟體。</p>
無法連線到無線網路。	<p>使用無線網路報告查明問題。您可從以下選單項目列印無線網路報告： Machine Info. (機器資訊)、Print WLANReport (列印無線網路報告)，然後按 Go。</p> <p>如需詳細資訊 >> 快速安裝指南</p>
 有關在網路中使用本機器的其他問題 >> 網路使用說明書	

其他問題

問題	建議
機器無法開啟。	<p>電源連接的不利條件 (如閃電或電源爆衝) 可能會觸發了機器的內部安全機制。請關閉機器並拔下電源線。等待 10 分鐘，然後插回電源線並開啟設備電源開關。</p> <p>如果問題仍未解決，請關閉機器。如果您正在使用漏電斷路器，請將其拔掉，以確定不是斷路器的問題。將機器電源線直接插入其他正常工作的壁式電源插座中，然後開啟機器。如果機器仍然不通電，請使用其他電源線再試一次。</p>
機器無法使用 BR-Script3 印表機驅動程式列印包含二進制的 EPS 資料。	<p>(Windows®) 您需要進行下列設定方能列印 EPS 資料：</p> <ol style="list-style-type: none"> ① Windows® 7 和 Windows Server® 2008 R2： 按一下 開始 按鈕和 裝置和印表機。 Windows Vista® 和 Windows Server® 2008： 按一下 開始 按鈕、控制台、硬體和音效，然後按一下 印表機。 Windows® XP 和 Windows Server® 2003： 按一下 開始 按鈕，然後選擇 印表機和傳真。 ② 在 Brother HL-XXXX BR-Script3 圖示上按一下滑鼠右鍵，然後選擇 內容¹。 ③ 從 裝置設定 標籤，選擇 輸出通訊協定 中的 TBCP (標記的二進制通訊協定)。 <p>(Macintosh) 如果機器透過 USB 介面連線到電腦，則無法列印包含二進制的 EPS 資料。您可透過網路從機器列印 EPS 資料。如需透過網路安裝 BR-Script3 印表機驅動程式，請造訪 Brother Solutions Center 網站 http://solutions.brother.com/。</p>

¹ 印表機內容適用於 Windows® 7 和 Windows Server® 2008 R2 使用者

改善列印品質


如果有列印品質問題，請先列印測試頁 (請參閱 >> 第 84 頁 *Machine Info. (機器資訊)*)。如果印出文件品質良好，可能不是機器的問題。檢查介面傳輸線，或嘗試在另一台電腦使用機器。如果印出文件有品質問題，請先按照下列步驟進行檢查。然後，如果列印品質問題仍未解決，請對照下表檢查並按照相應建議進行。


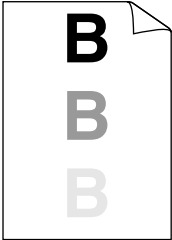


註釋


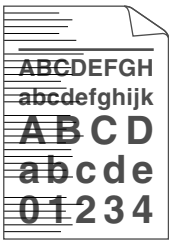

Brother 建議您僅使用 Brother 原廠碳粉匣，不要使用填充式碳粉來補充隨附的碳粉匣。

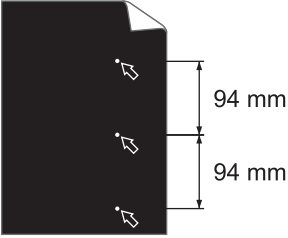
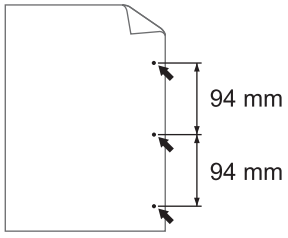
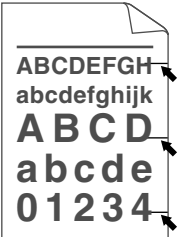
- 1 為了取得最佳列印品質，我們建議您使用 Brother 建議的紙張。請確定您使用的紙張符合我們的規格。(請參閱 >> 第 2 頁 *可接受的紙張及其他列印紙材*。)
- 2 確定感光滾筒和碳粉匣安裝正確。

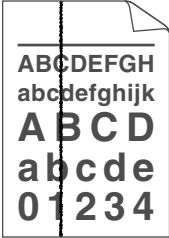


品質不佳的範例	建議
 <p>暗淡</p>	<ul style="list-style-type: none"> ■ 取出感光滾筒和碳粉匣組件。用雙手平握組件，左右輕輕搖晃數次，以搖勻碳粉匣內部的碳粉。 ■ 如果液晶螢幕上顯示 Replace Toner (更換碳粉匣)，請裝入新的碳粉匣。 <ul style="list-style-type: none"> >> 第 117 頁 <i>更換碳粉匣</i> ■ 檢查機器的使用環境。潮濕、高溫等條件都可能導致此列印問題。 <ul style="list-style-type: none"> >> 產品安全指引：選擇位置 ■ 如果全頁都很淡，Toner Save (節省碳粉) 可能開啟。關閉機器選單設定中 Toner Save (節省碳粉) 或進階標籤的省碳粉模式 (適用於 Windows®)，或印表機驅動程式中列印設定的進階列印設定 (適用於 Macintosh)。 ■ 清潔感光滾筒的電極絲。 <ul style="list-style-type: none"> >> 第 131 頁 <i>清潔電極絲</i> ■ 裝入新的碳粉匣。 <ul style="list-style-type: none"> >> 第 117 頁 <i>更換碳粉匣</i> ■ 裝入新的感光滾筒。 <ul style="list-style-type: none"> >> 第 124 頁 <i>更換感光滾筒</i>

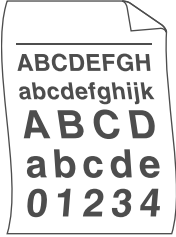
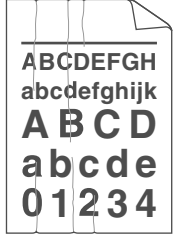

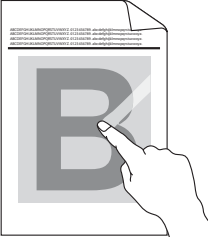
品質不佳的範例	建議
 <p data-bbox="282 564 412 600">灰色背景</p>	<ul style="list-style-type: none"> ■ 確定您使用的紙張符合我們的規格。 <ul style="list-style-type: none"> ➤➤ 第 2 頁 <i>可接受的紙張及其他列印紙材</i> ■ 檢查機器的使用環境。高溫及高濕度等條件可能會增加背景陰影的數量。 <ul style="list-style-type: none"> ➤➤ 產品安全指引：<i>選擇位置</i> ■ 裝入新的碳粉匣。 <ul style="list-style-type: none"> ➤➤ 第 117 頁 <i>更換碳粉匣</i> ■ 裝入新的感光滾筒。 <ul style="list-style-type: none"> ➤➤ 第 124 頁 <i>更換感光滾筒</i>
 <p data-bbox="282 1054 412 1089">重疊影像</p>	<ul style="list-style-type: none"> ■ 確定您使用的紙張符合我們的規格。表面粗糙的紙張或厚紙可能會導致此問題。 <ul style="list-style-type: none"> ➤➤ 第 2 頁 <i>可接受的紙張及其他列印紙材</i> ■ 確定在印表機驅動程式中或機器的 Media Type (媒體類型) 選單設定中選擇合適的紙材種類。 <ul style="list-style-type: none"> ➤➤ 第 2 頁 <i>可接受的紙張及其他列印紙材</i> ■ 選擇印表機驅動程式中的減少殘影模式。 <ul style="list-style-type: none"> ➤➤ 第 40 頁 <i>其他列印選項</i> (適用於 Windows®) ➤➤ 第 65 頁 <i>列印設定</i> (適用於 Macintosh) ■ 裝入新的感光滾筒。 <ul style="list-style-type: none"> ➤➤ 第 124 頁 <i>更換感光滾筒</i> ■ 裝入新的碳粉匣。 <ul style="list-style-type: none"> ➤➤ 第 117 頁 <i>更換碳粉匣</i> ■ 加熱組可能髒污。聯絡您的 Brother 授權維修站。


品質不佳的範例	建議
 <p>ABCDEF GH abcde fghijk A B C D a b c d e 0 1 2 3 4</p> <p>碳粉污點</p>	<ul style="list-style-type: none"> ■ 確定您使用的紙張符合我們的規格。表面粗糙的紙張可能會導致此問題。 <ul style="list-style-type: none"> ➤➤ 第 2 頁 <i>可接受的紙張及其他列印紙材</i> ■ 清潔感光滾筒的電極絲。 <ul style="list-style-type: none"> ➤➤ 第 131 頁 <i>清潔電極絲</i> ■ 感光滾筒可能受損。裝入新的感光滾筒。 <ul style="list-style-type: none"> ➤➤ 第 124 頁 <i>更換感光滾筒</i> ■ 加熱組可能髒污。聯絡您的 Brother 授權維修站。
 <p>空心列印</p>	<ul style="list-style-type: none"> ■ 確定您使用的紙張符合我們的規格。 <ul style="list-style-type: none"> ➤➤ 第 2 頁 <i>可接受的紙張及其他列印紙材</i> ■ 在印表機驅動程式中選擇厚紙模式，在機器的紙張種類選單設定中選擇 Thick Paper (厚紙)，或改用比現用紙張更薄的紙張。 ■ 檢查機器的使用環境。高濕度等條件可能會導致空心列印。 <ul style="list-style-type: none"> ➤➤ 產品安全指引：選擇位置 ■ 感光滾筒可能受損。裝入新的感光滾筒。 <ul style="list-style-type: none"> ➤➤ 第 124 頁 <i>更換感光滾筒</i>
 <p>全黑</p>	<ul style="list-style-type: none"> ■ 推動綠色滑塊，以清潔感光滾筒內的電極絲。務必將綠色滑塊推回原位 (▲)。 ➤➤ 第 131 頁 <i>清潔電極絲</i> ■ 感光滾筒可能受損。裝入新的感光滾筒。 <ul style="list-style-type: none"> ➤➤ 第 124 頁 <i>更換感光滾筒</i>

品質不佳的範例	建議
 <p>頁面出現白色橫線</p>	<ul style="list-style-type: none"> ■ 確定您使用的紙張符合我們的規格。表面粗糙的紙張或厚的列印紙材可能會導致此問題。 <ul style="list-style-type: none"> ➤➤ 第 2 頁 <i>可接受的紙張及其他列印紙材</i>。 ■ 確定在印表機驅動程式中或機器的Media Type (媒體類型)選單設定中選擇合適的紙材種類。 ■ 此問題可能會自動消失。列印多頁以清除此問題，尤其是長時間沒有使用機器時。 ■ 感光滾筒可能受損。裝入新的感光滾筒。 <ul style="list-style-type: none"> ➤➤ 第 124 頁 <i>更換感光滾筒</i>
 <p>頁面出現橫線</p>	<ul style="list-style-type: none"> ■ 清潔感光滾筒內的電極絲。 <ul style="list-style-type: none"> ➤➤ 第 131 頁 <i>清潔電極絲</i> ■ 感光滾筒可能受損。裝入新的感光滾筒。 <ul style="list-style-type: none"> ➤➤ 第 124 頁 <i>更換感光滾筒</i>
 <p>頁面出現白色的橫向線條、 條紋或稜紋</p>	<ul style="list-style-type: none"> ■ 檢查機器的使用環境。高濕度及高溫等條件可能會導致此列印品質問題。 <ul style="list-style-type: none"> ➤➤ 產品安全指引：<i>選擇位置</i> ■ 如果列印數頁後仍無法解決此問題，請裝入新的感光滾筒。 <ul style="list-style-type: none"> ➤➤ 第 124 頁 <i>更換感光滾筒</i>

品質不佳的範例	建議
 <p>黑字和圖片上每隔 94 mm 就出現白點</p>  <p>每隔 94 mm 就出現黑點</p>	<ul style="list-style-type: none"> ■ 如果列印數頁後仍無法解決此問題，感光滾筒可能有異物，如標籤的黏膠附著在感光滾筒上。清潔感光滾筒。 <ul style="list-style-type: none"> ➤➤ 第 133 頁 <i>清潔感光滾筒</i> ■ 感光滾筒可能受損。裝入新的感光滾筒。 <ul style="list-style-type: none"> ➤➤ 第 124 頁 <i>更換感光滾筒</i>
 <p>頁面出現黑色的橫向碳粉污痕</p>	<ul style="list-style-type: none"> ■ 如果使用雷射印表機專用的標籤紙，紙張上的黏膠有時會附著在 OPC 感光滾筒表面。清潔感光滾筒。 <ul style="list-style-type: none"> ➤➤ 第 133 頁 <i>清潔感光滾筒</i> ■ 確定您使用的紙張符合我們的規格。 <ul style="list-style-type: none"> ➤➤ 第 2 頁 <i>可接受的紙張及其他列印紙材</i> ■ 切勿使用有迴紋針或裝訂針的紙張，否則會刮損感光滾筒表面。 ■ 如果拆封後的感光滾筒暴露在陽光直射或室內光線下，可能會受損。 ■ 碳粉匣可能受損。裝入新的碳粉匣。 <ul style="list-style-type: none"> ➤➤ 第 117 頁 <i>更換碳粉匣</i> ■ 感光滾筒可能受損。裝入新的感光滾筒。 <ul style="list-style-type: none"> ➤➤ 第 124 頁 <i>更換感光滾筒</i>

品質不佳的範例	建議
 <p>頁面出現黑色直線 列印頁有垂直的碳粉污漬</p>	<ul style="list-style-type: none"> ■ 推動綠色滑塊，以清潔感光滾筒內的電極絲。 >> 第 131 頁 <i>清潔電極絲</i> ■ 確定電極絲的綠色滑塊處於原位 (▲)。 ■ 碳粉匣可能受損。裝入新的碳粉匣。 >> 第 117 頁 <i>更換碳粉匣</i> ■ 感光滾筒可能受損。裝入新的感光滾筒。 >> 第 124 頁 <i>更換感光滾筒</i> ■ 加熱組可能髒污。聯絡您的 Brother 授權維修站。
 <p>頁面出現白色直線</p>	<ul style="list-style-type: none"> ■ 確定機器內部和感光滾筒和碳粉匣四周沒有異物，如碎紙、便條貼或灰塵。 ■ 碳粉匣可能受損。裝入新的碳粉匣。 >> 第 117 頁 <i>更換碳粉匣</i> ■ 感光滾筒可能受損。裝入新的感光滾筒。 >> 第 124 頁 <i>更換感光滾筒</i>
 <p>影像扭曲</p>	<ul style="list-style-type: none"> ■ 確定紙張或其他紙材已正確放入紙匣，而且紙疊旁的卡榫不會太緊或太鬆。 ■ 正確設定紙張卡榫。 >> 第 10 頁 <i>從紙匣 1 和紙匣 2 進紙，使用普通紙、薄紙或再造紙進行列印</i> ■ 如果您使用 MP 紙匣，請參閱 >> 第 14 頁 <i>從 MP 紙匣進紙，使用普通紙、薄紙、再造紙和銅版紙進行列印。</i> ■ 紙匣可能太滿。 >> 第 10 頁 <i>放入紙張和列印紙材</i> ■ 檢查紙張種類和品質。 >> 第 2 頁 <i>可接受的紙張及其他列印紙材</i> ■ 檢查機器內是否有碎紙等鬆散的物品。 ■ 如果僅在雙面列印時出現此問題，請檢查雙面紙匣中是否有碎紙，確定雙面紙匣正確裝入，並確定後蓋已關緊。

品質不佳的範例	建議
 <p>捲曲不平</p>	<ul style="list-style-type: none"> ■ 檢查紙張種類和品質。 高溫和高濕度都會導致紙張捲曲。 <ul style="list-style-type: none"> ➤➤ 第 2 頁 可接受的紙張及其他列印紙材 ➤➤ 產品安全指引：選擇位置 ■ 如果不是經常使用機器，紙匣中的紙張可能放太久。將紙匣中的紙疊翻面。同時，展開紙疊，然後在紙匣中將紙張旋轉 180°。 ■ 打開後蓋 (列印面朝上出紙匣)，讓印出紙張輸出到列印面朝上出紙匣。 ■ 如果不是使用建議的紙張，請選擇印表機驅動程式中的減少紙張捲曲度模式。 <ul style="list-style-type: none"> ➤➤ 第 40 頁 其他列印選項 (適用於 Windows®) ➤➤ 第 65 頁 列印設定 (適用於 Macintosh)
 <p>皺摺或摺痕</p>	<ul style="list-style-type: none"> ■ 確定正確放入紙張。 <ul style="list-style-type: none"> ➤➤ 第 10 頁 從紙匣 1 和紙匣 2 進紙，使用普通紙、薄紙或再造紙進行列印 ■ 檢查紙張種類和品質。 <ul style="list-style-type: none"> ➤➤ 第 2 頁 可接受的紙張及其他列印紙材 ■ 將紙匣中的紙疊翻面，或在輸入紙匣中旋轉紙張 180°。
 <p>信封變皺</p>	<ul style="list-style-type: none"> ■ 確定列印信封時後蓋 (列印面朝上出紙匣) 處於打開狀態。 <ul style="list-style-type: none"> ➤➤ 第 17 頁 從 MP 紙匣進紙，使用厚紙、標籤和信封進行列印 ■ 檢查信封種類和品質。 <ul style="list-style-type: none"> ➤➤ 第 2 頁 可接受的紙張及其他列印紙材 ■ 確定僅從 MP 紙匣送入信封。 <ul style="list-style-type: none"> ➤➤ 第 14 頁 將紙張放入多用途紙匣 (MP 紙匣)
 <p>附著力不佳</p>	<ul style="list-style-type: none"> ■ 選擇印表機驅動程式中的加強碳粉附著度模式。 <ul style="list-style-type: none"> ➤➤ 第 40 頁 其他列印選項 (適用於 Windows®) ➤➤ 第 65 頁 列印設定 (適用於 Macintosh) <p>如果此選項無法有效改善問題，請將媒體類型中的印表機驅動程式設定改為厚紙設定。</p>

品質不佳的範例	建議
 <p>捲曲</p>	<ul style="list-style-type: none">■ 選擇印表機驅動程式中的減少紙張捲曲度模式。<ul style="list-style-type: none">➤➤ 第 40 頁 <i>其他列印選項</i> (適用於 Windows®)➤➤ 第 65 頁 <i>列印設定</i> (適用於 Macintosh)■ 打開後蓋 (列印面朝上出紙匣)，讓印出紙張輸出到列印面朝上出紙匣。

機器資訊

查看序列號

您可在液晶螢幕上查看機器的序列號。

- 1 按 ▲ 或 ▼ 選擇 Machine Info. (機器資訊)。按 **OK**。
- 2 按 ▲ 或 ▼ 選擇 Serial No. (序列號)。按 **OK**。

預設設定

機器有三種等級的預設設定，這些預設設定是出貨前在工廠設定的。(請參閱 ►► 第 83 頁 選單表。)

- 網路
- 原廠重設
- 設定重設

註釋

- 您不能更改原廠設定的預設設定。
- 不能更改頁面計數器。

網路預設設定

如果您僅想將印表伺服器重設為預設設定 (透過重設密碼和 IP 位址等所有網路資訊)，請按照下列步驟。

- 1 按 ▲ 或 ▼ 選擇 Reset Menu (重設選單)。按 **OK**。
- 2 按 ▲ 或 ▼ 選擇 Network (網路)。按 **OK**。
- 3 按 ▲ 選擇 Yes (是)。機器就會自動重新啟動。

原廠重設

您可將部分機器設定重設為預設印表機設定。下列設定不會被重設：Interface (介面)、Local Language (本地語言)、Reprint (重新列印)、Setting Lock (設定鎖定)、安全功能鎖 2.0 和網路設定。

- 1 按 ▲ 或 ▼ 選擇 Reset Menu (重設選單)。按 **OK**。
- 2 按 ▲ 或 ▼ 選擇 Factory Reset (原廠重設)。按 **OK**。
- 3 按 ▲ 選擇 Reset (重設)。

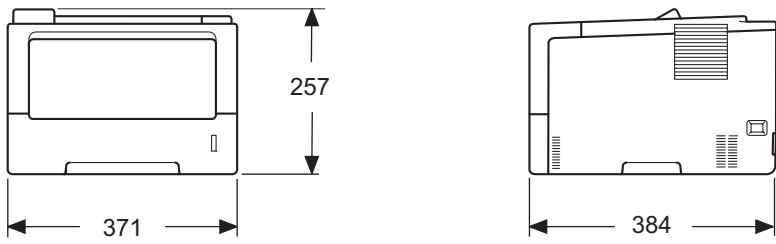
設定重設

此作業會將所有機器設定重設為原廠設定值：

- 1 拔掉機器上的網路傳輸線，否則不會重設網路設定 (如 IP 位址)。
- 2 按 ▲ 或 ▼ 選擇 Reset Menu (重設選單)。按 **OK**。
- 3 同時按 ▲ 和 **Cancel**。顯示 Settings Reset (設定重設) 時按 **OK**。
- 4 顯示 Restart Printer? (重新啟動印表機 ?) 時按 **OK**。
- 5 機器就會自動重新啟動。

機器規格

一般資訊

型號		HL-5470DW
印表機種類		雷射
列印方法		電子顯像雷射印表機
記憶體容量	標準	128 MB
	備用	1 個插槽：DDR2 SO-DIMM (144 針腳) 最大 256 MB
LCD (液晶螢幕)		16 位字元 × 1 行
電源		110 - 120 V AC 50/60 Hz
耗電量¹ (平均值)	高峰	約 1200 W
	列印	25°C 時約 716 W
	列印 (靜音模式)	25°C 時約 348 W
	準備就緒	25°C 時約 5.0 W
	休眠 (無線區域網路：開)	約 2.9 W
	沉睡	約 0.6 W
尺寸	 <p style="text-align: right;">Unit: mm</p>	
重量 (加上耗材)		10.5 kg

¹ USB 連線至 PC

型號		HL-5470DW	
噪音等級	聲壓	列印	L _{pam} = 59 dB (A)
		準備就緒	L _{pam} = 34 dB (A)
		列印 (靜音模式)	L _{pam} = 54 dB (A)
	聲功率	列印	L _{wad} = 6.79 B (A)
		準備就緒	L _{wad} = 4.70 B (A)
		列印 (靜音模式)	L _{wad} = 6.4 B (A)
溫度		運作時	10 - 32.5°C
		儲存時	0 - 40°C
濕度		運作時	20 - 80% (無冷凝)
		儲存時	10 - 90% (無冷凝)

列印紙材

型號		HL-5470DW	
紙張輸入 ¹	紙匣 (標準)	紙張種類	普通紙、薄紙、再造紙
		紙張尺寸	A4、Letter、B5 (ISO/JIS)、A5、A5 (長邊)、B6 (ISO)、A6、Executive、Legal、Folio
		紙張重量	60 - 105 g/m ²
		最大紙張容量	最多 250 張 80 g/m ² 普通紙
	多用途紙匣 (MP 紙匣)	紙張種類	普通紙、薄紙、厚紙、加厚紙、再造紙、銅版紙、標籤、信封、薄信封、厚信封
		紙張尺寸	寬：76.2 - 215.9 mm 長：127.0 - 355.6 mm
		紙張重量	60 - 163 g/m ²
		最大紙張容量	最多 50 張 80 g/m ² 普通紙
	紙匣 2 (備用)	紙張種類	普通紙、薄紙、再造紙
		紙張尺寸	A4、Letter、B5 (ISO/JIS)、A5、B6 (ISO)、Executive、Legal、Folio
		紙張重量	60 - 105 g/m ²
		最大紙張容量	最多 500 張 80 g/m ² 普通紙
紙張輸出 ¹	列印面朝下出紙匣	最多 150 張 80 g/m ² 普通紙 (列印面朝下傳送到列印面朝下出紙匣)	
	列印面朝上出紙匣	一張 (列印面朝上傳送到列印面朝上出紙匣)	
雙面	自動雙面 列印	紙張種類	普通紙、薄紙、再造紙
		紙張尺寸	A4
		紙張重量	60 - 105 g/m ²

¹ 使用標籤進行列印時，我們建議您在機器輸出後立即從出紙匣取出各頁，以免弄髒印出頁面。

印表機

型號		HL-5470DW
自動兩面 (雙面) 列印		是
模擬		PCL6、BR-Script3 (PostScript® 3™)、IBM ProPrinter XL、EPSON FX-850
解析度		1200 × 1200 dpi HQ1200 品質 600 × 600 dpi
列印速度 ^{1 2}	單面列印	最高 38 ppm (A4 尺寸) 最高 40 ppm (Letter 尺寸)
	雙面列印	每分鐘最多 18 面 (每分鐘 9 張, A4 或 Letter 尺寸)
第一頁列印時間 ³		23°C / 115 V 時少於 8.5 秒

¹ 列印速度可能會因所列印的文件種類而有所變動。

² 使用無線區域網路連接機器時，列印速度可能會變慢。

³ 在準備就緒模式下，從標準紙匣進紙

介面

型號	HL-5470DW
USB	高速 USB 2.0 ^{1 2} 建議您使用長度不超過 2.0 公尺的 USB 2.0 傳輸線 (種類 A/B)。
乙太網路 ³	10BASE-T / 100BASE-TX 請使用 CAT.5 以上規格的一對一 (Straight-Through) 雙絞線。
無線區域網路 ³	IEEE 802.11 b/g/n (基礎架構模式) IEEE 802.11 b (Ad-hoc 模式)

¹ 本機器附有高速 USB 2.0 介面。您也可將本機器連接到附有 USB 1.1 介面的電腦。

² 不支援其他廠商的 USB 連接埠。

³ 如需網路規格的詳細資訊，請參閱 >> 第 181 頁 *網路 (區域網路)* 和 >> *網路使用說明書*

電腦需求

電腦平台及作業系統版本		處理器速度下限	RAM 下限	建議的 RAM	用來安 裝的硬 碟空間	支援的 PC 介面 ¹
Windows [®] 作業系統	Windows [®] XP Home Edition	Intel [®] Pentium [®] II 或同 等處理器	128 MB	256 MB	80 MB	USB、 10Base-T/ 100Base-TX (乙 太網路)、 無線 802.11b/g/n
	Windows [®] XP Professional					
	Windows [®] XP Professional x64 Edition	支援 64 位元 (Intel [®] 64 或 AMD64) 的 CPU	256 MB	512 MB		
	Windows Vista [®]	Intel [®] Pentium [®] 4 或同 等處理器 支援 64 位元 (Intel [®] 64 或 AMD64) 的 CPU	512 MB	1 GB		
	Windows [®] 7	Intel [®] Pentium [®] 4 或同 等處理器 支援 64 位元 (Intel [®] 64 或 AMD64) 的 CPU	1 GB (32 位元) 2 GB (64 位元)	1 GB (32 位元) 2 GB (64 位元)		
	Windows Server [®] 2003	Intel [®] Pentium [®] III 或同 等處理器	256 MB	512 MB		
	Windows Server [®] 2003 x64 Edition	支援 64 位元 (Intel [®] 64 或 AMD64) 的 CPU				
	Windows Server [®] 2008	Intel [®] Pentium [®] 4 或同 等處理器 支援 64 位元 (Intel [®] 64 或 AMD64) 的 CPU	512 MB	2 GB		
Windows Server [®] 2008 R2	支援 64 位元 (Intel [®] 64 或 AMD64) 的 CPU					

電腦平台及作業系統版本		處理器速度下限	RAM 下限	建議的 RAM	用來安 裝的硬 碟空間	支援的 PC 介面 ¹
Macintosh 作業系統	OS X 10.5.8	PowerPC G4/G5 Intel [®] 處理器	512 MB	1 GB	80 MB	
	OS X 10.6.x	Intel [®] 處理器	1 GB	2 GB		
	OS X 10.7.x	Intel [®] 處理器	2 GB	2 GB		

¹ 不支援其他廠商的 USB 連接埠。

如需最新的驅動程式更新，請造訪 <http://solutions.brother.com/>。

選擇紙張的重要資訊

本節所提供的資訊可協助您選擇適用於此機器的紙張。



註釋

如果使用不建議的紙張，機器可能會發生卡紙或進紙錯誤。

購買大量紙張之前的注意事項

確定紙張適用於本機器。

適用於普通紙複印的紙張

紙張是根據用途分類，如列印紙或複印紙。紙張的包裝通常會註明用途。請查看包裝，確認是否適用於雷射印表機。請使用適用於雷射印表機的紙張。

基本重量

一般用途的紙張基本重量會因國家而異。雖然本機器可使用比 75 - 90 g/m² 更薄或更厚的紙張，但建議使用此重量的紙張。

長紋和短紋

製造紙張時會對齊紙張的紙漿纖維。因此，紙張可分為長紋和短紋兩類。

長紋紙的纖維是沿著紙張長邊的方向排列。短紋紙的纖維則是垂直於紙張長邊的方向排列。雖然多數普通複印紙屬於長紋紙，但有時也會用短紋紙。建議針對本機器使用長紋紙。短紋紙太脆弱，不適用於機器的紙張傳輸。

酸性紙和中性紙

紙張可分為酸性紙或中性紙。

雖然現代造紙方法始於酸性紙，但基於環保考量，目前中性紙已逐漸取代酸性紙。

然而，許多再造紙亦屬於酸性紙。建議針對本機器使用中性紙。

您可使用酸性紙測試筆，以區分酸性紙和中性紙。

列印表面

紙張列印面和反面的特性可能稍有不同。

一包紙的列印面通常是列印面。請按照紙張包裝的指示進行。通常會用箭頭指出列印面。

耗材

型號		HL-5470DW	型號名稱
碳粉匣	隨附	約 3,000 頁 A4 或 Letter 頁面 ¹	-
	標準	約 3,000 頁 A4 或 Letter 頁面 ¹	TN-3320
	高容量	約 8,000 頁 A4 或 Letter 頁面 ¹	TN-3350
	超高容量	約 12,000 頁 A4 或 Letter 頁面 ¹	TN-3370
感光滾筒		約 30,000 頁 A4 或 Letter 頁面 (1 個工作 1 頁) ²	DR-3355

¹ 公佈的碳粉匣印量估算值是以 ISO/IEC 19752 為準。

² 感光滾筒壽命是估算值，可能會因為使用類型而有所不同。



註釋

各國可使用的碳粉匣不同。如需詳細資訊，請造訪 Brother Solutions Center，網址為 <http://solutions.brother.com/>，或聯絡您當地的 Brother 客服中心。

網路 (區域網路)

型號		HL-5470DW
區域網路		您可將本機器連線到網路進行網路列印。 另隨附有 Brother BRAdmin Light ^{1 2} 網路管理軟體。
通訊協定	IPv4	ARP、RARP、BOOTP、DHCP、APIPA (自動 IP)、WINS/NetBIOS 名稱解析、DNS 解析程式、mDNS、LLMNR 回應程式、LPR/LPD、自訂 Raw 連接埠 / Port9100、IPP/IPPS、FTP 伺服器、TELNET 伺服器、HTTP/HTTPS 伺服器、TFTP 用戶端及伺服器、SMTP 用戶端、SNMPv1/v2c/v3、ICMP、Web 服務 (列印)、CIFS 用戶端、SNTP 用戶端
	IPv6	NDP、RA、DNS 解析程式、mDNS、LLMNR 回應程式、LPR/LPD、自訂 Raw 連接埠 / Port9100、IPP/IPPS、FTP 伺服器、TELNET 伺服器、HTTP/HTTPS 伺服器、TFTP 用戶端及伺服器、SMTP 用戶端、SNMPv1/v2c/v3、ICMPv6、Web 服務 (列印)、CIFS 用戶端、SNTP 用戶端
安全通訊協定	有線	APOP、POP before SMTP、SMTP-AUTH、SSL/TLS (IPPS、HTTPS、SMTP、POP)、SNMP v3、802.1x (EAP-MD5、EAP-FAST、PEAP、EAP-TLS、EAP-TTLS)、Kerberos
	無線	APOP、POP before SMTP、SMTP-AUTH、SSL/TLS (IPPS、HTTPS、SMTP、POP)、SNMP v3、802.1x (LEAP、EAP-FAST、PEAP、EAP-TLS、EAP-TTLS)、Kerberos
無線網路安全		WEP 64/128 位元、WPA-PSK (TKIP/AES)、WPA2-PSK (AES)
無線網路設定支援公用程式	AOSS™	是
	WPS	是

¹ (針對 Windows® 使用者) 可從機器的隨附光碟安裝 Brother BRAdmin Light。

(針對 Macintosh 使用者) 可從網站 <http://solutions.brother.com/> 下載 Brother BRAdmin Light。

² (針對 Windows® 使用者) 如果您需要更高級的印表機管理，可從 <http://solutions.brother.com/> 下載最新版本的 Brother BRAdmin 專業版公用程式。

Brother 公司各項服務

❗ 重要事項

如需技術和操作協助，請致電聯絡購買此機器國家當地的服務中心，電話支援只限該購買國家**當地**。

註冊產品

請完成 Brother 保固註冊，或者您也可以透過方便又有效的線上註冊方式註冊您的新產品，網址為：

<http://welcome.brother.com/tw-zh/support-downloads/register-products/warranty.html>

常見問題解答 (FAQs)

Brother Solutions Center 可為您的機器提供「一站全服務」的資源。您可從以下網站下載最新的驅動程式、軟體和公用程式，詳閱 FAQs 和故障排除技巧，並瞭解如何發揮 Brother 產品的最大性能。

<http://solutions.brother.com/>

您可從此網站更新 Brother 驅動程式。

客服中心

免付費電話：0800600211

服務時間：週一至週五 9:00 ~ 18:00 (例假日休)

維修中心地點

請聯絡您當地的 Brother 客服中心，即可得知台灣的維修中心地點。只要在 Brother 網站 (<http://www.brother.com/>) 選擇台灣，即可找到 Brother 公司在台灣的地址和電話等聯絡資訊。

網際網路位址

Brother 全球網站：<http://www.brother.com/>

有關常見問題解答 (FAQs)、產品支援和技術問題、驅動程式更新和公用程式：<http://solutions.brother.com/>

B

索引

B

Back 鍵	80
BR-Script3	49, 70

C

Cancel 鍵	80
----------------	----

D

Data LED	81
----------------	----

E

Error LED	81
-----------------	----

F

Folio	3
-------------	---

G

Go 鍵	80
------------	----

L

LCD (液晶螢幕)	79
LED	81
Linux	24

M

Macintosh	24
MP 紙匣卡紙	147

S

SO-DIMM	111
Status Monitor	
Macintosh	76
Windows®	57

T

TCP/IP	97, 98
--------------	--------

一畫

一般設定	88
------------	----

三畫

下層紙匣	110
------------	-----

四畫

不可列印的區域	9
介面	176
公用程式	182
尺寸	173
手動雙面列印	23

五畫

卡紙	147
----------	-----

六畫

休眠模式	82, 108
列印	
Macintosh	
BR-Script3 印表機驅動程式	70
印表機驅動程式	59
Windows®	
BR-Script3 印表機驅動程式	49
小冊子列印	32
印表機驅動程式	28
雙面列印	31
問題	159
列印品質	163
列印選單	90
印表機驅動程式	24, 56, 75
安全資料	104

七畫

沉睡	82
沉睡模式	108

八畫

附件標籤 45

九畫

信封 3, 6, 17
 厚紙 17
 按鍵 79
 故障排除 142, 159
 如果有問題
 列印 159
 紙張處理 160
 網路 161
 重設選單 102
 重量 173
 重新列印 103

十畫

浮水印 34, 38
 紙匣 86
 紙匣 1 卡紙 147
 紙匣 2 卡紙 147
 紙材規格 175
 紙張 2, 179
 尺寸 2
 放入 10, 14
 建議 4
 紙匣容量 3
 種類 2
 耗材 114, 115, 180
 記憶體 111, 173

十一畫

控制面板 79
 控制面板液晶螢幕選單 83
 清潔 129
 規格 173

十二畫

無線區域網路 98, 99
 註冊產品 182

十三畫

感光滾筒 123
 電極絲 131
 電腦需求 177
 預設設定 171

十四畫

碳粉匣 116, 117
 網路軟體 78
 網路連線能力 176
 網路選單 97
 維修中心 (歐洲和其他國家) 182
 維護訊息 114

十五畫

標籤 3, 7, 17
 模擬 176

十六畫

機器內部卡紙 154
 機器後部卡紙 151
 機器資訊 84
 選單設定 83
 錯誤訊息 143
 靜音模式 109

十八畫

雙面 (兩面) 列印 20
 雙面列印器卡紙 148