

# Guide de sécurité du produit

(HL-5440D / 5450DN / 5470DW(T) / 6180DW(T) / DCP-8110DN / 8150DN / 8155DN / MFC-8510DN / 8710DW / 8910DW / 8950DW(T))

Veillez lire ce guide avant l'utilisation ou l'entretien du produit. Si vous ne suivez pas ces consignes de sécurité, il y a un risque élevé de blessure personnelle ou de dommages matériels, y compris d'incendie, de choc électrique, de brûlure ou de suffocation. Brother ne sera pas tenue responsable des dommages causés si le propriétaire du produit n'a pas suivi les instructions figurant dans ce guide.

Lisez toutes les instructions. Conservez ces consignes à portée de la main pour pouvoir vous y référer ultérieurement.

## Symboles et conventions utilisés dans cette documentation

Les symboles et conventions utilisés dans cette documentation sont les suivants.

### AVERTISSEMENT


AVERTISSEMENT indique une situation potentiellement dangereuse qui, si elle n'est pas évitée, pourrait provoquer des blessures graves, voire mortelles.


### ATTENTION


ATTENTION signale une situation potentiellement dangereuse susceptible d'entraîner des blessures mineures.


### Important

Important signale une situation potentiellement dangereuse susceptible d'endommager l'équipement ou de compromettre son fonctionnement.

 Les icônes d'interdiction indiquent des actions à proscrire.

 Les icônes de danger électrique vous avertissent d'un danger de choc électrique.

 Les icônes de risque d'incendie vous avisent de la possibilité d'un incendie.

 Les icônes de surface chaude vous avertissent d'un danger de brûlure si vous touchez les pièces chaudes du produit.



Les notes vous indiquent comment répondre à une situation donnée ou vous donnent des conseils sur le fonctionnement des options disponibles.

**Caractères gras** Les caractères gras identifient des touches spécifiques sur le panneau de commande du produit ou à l'écran de l'ordinateur.

*Caractères en italique* Les caractères en italique mettent en valeur un point important ou signalent un sujet connexe.

Courier New Le texte dans la police de caractères Courier New identifie les messages qui s'affichent à l'écran ACL du produit.

Respectez toutes les consignes et tous les avertissements inscrits sur l'appareil.



### Remarque

- Tous les modèles ne sont pas offerts dans tous les pays.
- Les illustrations du guide présentent le HL-5470DW et le MFC-8510DN.

(HL-6180DW(T) / DCP-8110DN / 8150DN / 8155DN) Aux États Unis :

Accédez au Brother Solutions Center (Centre de solutions Brother) au <http://solutions.brother.com/> et cliquez sur Manuels à la page du modèle pour télécharger les autres manuels.

# Édition et publication

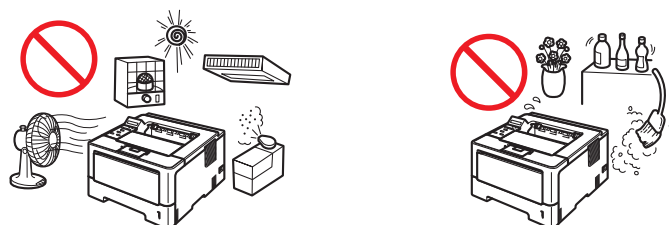
Le présent guide décrivant le produit et ses spécifications les plus récentes a été rédigé et publié sous la supervision de Brother Industries Ltd.

Le contenu du présent guide et les caractéristiques de ce produit peuvent être modifiés sans préavis.

La société Brother se réserve le droit d'apporter des modifications sans préavis aux caractéristiques et aux informations contenues dans la documentation. Elle ne saurait être tenue responsable de quelque dommage que ce soit (y compris des dommages consécutifs) résultant de la confiance accordée aux informations présentées, y compris, mais sans limitation, les erreurs typographiques ou autres en rapport avec la publication.

## Choix de l'emplacement

Placez le produit sur une surface plane, droite et stable, non soumise aux vibrations ni aux chocs, par exemple un bureau. Placez le produit près d'une prise murale téléphonique (MFC seulement) et d'une prise d'alimentation c.a. standard avec mise à la terre. Choisissez un endroit où la température reste comprise entre 50 °F et 90,5 °F (10 °C et 32,5 °C) et où l'humidité se situe entre 20 et 80 % (sans condensation).



### **⚠ AVERTISSEMENT**



N'exposez PAS le produit à la lumière directe du soleil, à la chaleur intense, aux flammes nues, aux gaz corrosifs, à l'humidité ou à la poussière. Cela risquerait de provoquer des chocs électriques, des courts-circuits ou un incendie. En outre, cela risquerait d'endommager le produit et/ou d'occasionner un dysfonctionnement.



ÉLOIGNEZ le produit des appareils de chauffage, des climatiseurs, des ventilateurs électriques, des réfrigérateurs et de l'eau. Un court-circuit ou un incendie pourrait se produire si de l'eau entrainé en contact avec le produit (y compris de la condensation provoquée par de l'équipement de chauffage, de climatisation ou de ventilation).



NE placez PAS le produit près de produits chimiques ou dans un endroit où des produits chimiques pourraient être renversés. Il pourrait y avoir un risque d'incendie ou de choc électrique si des produits chimiques entraînent en contact avec le produit. En particulier, les solvants organiques ou les liquides comme le benzène, le diluant à peinture, le dissolvant à vernis ou le déodorisant peuvent faire fondre ou dissoudre le capot en plastique et/ou les câbles, ce qui causerait un risque d'incendie ou de choc électrique. De plus, ces produits chimiques ou d'autres risqueraient de provoquer le dysfonctionnement ou la décoloration de ce produit.

---



NE placez PAS le produit dans un endroit où ses fentes ou ses ouvertures sont obstruées ou bloquées. Ces fentes et ouvertures servent à l'aération de l'appareil. L'obstruction de l'aération du produit risquerait de provoquer une surchauffe et/ou un incendie.

Respectez les consignes suivantes :

- Éloignez la prise d'air de ventilation d'au moins 6 po. (150 mm) du mur.
  - Placez le produit sur une surface dure. NE le placez PAS sur un lit, un canapé, un tapis ou toute autre surface moelleuse similaire.
  - NE placez JAMAIS ce produit au-dessus ou à proximité d'une source de chaleur, comme un radiateur ou un appareil de chauffage.
  - N'encastrez PAS ce produit dans une armoire sans prévoir une aération suffisante.
- 



Installez le produit près d'une prise de courant facilement accessible. En cas d'urgence, un accès facile à la fiche et à la prise vous permettra de mettre le produit hors tension rapidement et complètement.

---

Votre appareil est emballé dans des sacs en plastique. Les sacs en plastique ne sont pas des jouets. Pour éviter tout risque d'étouffement, gardez ces sacs hors de portée des bébés et des enfants et débarrassez-vous-en correctement.

---

## **⚠ ATTENTION**

Évitez de placer le produit dans un endroit où de nombreuses personnes circulent. Si vous devez le placer dans un endroit passant, assurez-vous qu'il est à un emplacement sécuritaire où il ne risque pas d'être accroché par accident, ce qui pourrait occasionner des blessures et endommager sérieusement le produit. Vérifiez également que les cordons sont bien fixés afin de ne présenter aucun risque de trébuchement.

---

NE mangez PAS l'emballage de gel de silice. Veuillez le jeter. S'il est avalé, demandez des soins médicaux sans tarder.

---

NE placez PAS d'objets lourds sur le produit. NE placez PAS ce produit sur un chariot, un support ou une table instable, surtout s'il est prévu que des enfants seront près du produit. Le produit est lourd et peut tomber, provoquant ainsi des blessures et des dommages matériels importants au produit. Pour les produits MFC et DCP, le bris du verre du scanner peut causer un risque supplémentaire de blessure.

### **❗ Important**

---

- NE posez AUCUN objet sur le produit. Cela risquerait de provoquer une surchauffe en cas de dysfonctionnement du produit.
  - ÉLOIGNEZ ce produit des périphériques qui contiennent des aimants pouvant produire des champs magnétiques. Cela risquerait de nuire au bon fonctionnement du produit et d'occasionner des problèmes de qualité d'impression.
  - ÉLOIGNEZ ce produit des sources d'interférence, comme les haut-parleurs ou les bases de téléphones sans fil d'une autre marque que Brother. Cela risquerait de nuire au bon fonctionnement des composants électroniques du produit.
  - NE branchez PAS votre produit sur une prise de courant c.a. commandée par interrupteur mural ni à un système de minuterie automatique. Une coupure du courant peut effacer toutes les données enregistrées dans la mémoire du produit.
  - NE branchez PAS votre produit dans une prise de courant sur le même circuit que de gros appareils ou autre équipement qui nécessitent une alimentation électrique importante. L'utilisation de ce produit avec les autres appareils risquerait de provoquer une surtension, de déclencher votre disjoncteur ou de griller votre fusible.
-

# Pour utiliser le produit en toute sécurité

Nous vous recommandons de garder ces consignes à titre de référence ultérieure et de vous y reporter avant l'entretien de votre appareil. Si vous NE suivez PAS ces consignes de sécurité, vous courez un risque d'incendie, de choc électrique, de brûlure ou de suffocation.

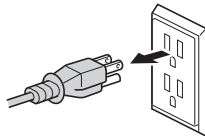
## AVERTISSEMENT

### DANGERS ÉLECTRIQUES

*Le non-respect des avertissements de la présente section risque de provoquer des décharges électriques. De plus, vous pourriez provoquer des décharges électriques qui risqueraient de déclencher un incendie.*



Le produit renferme des électrodes soumises à une haute tension. Avant d'accéder à l'intérieur de ce produit, y compris pour un entretien régulier comme le nettoyage, assurez-vous de débrancher d'abord le cordon de ligne téléphonique (modèle MFC seulement), puis le cordon d'alimentation de la prise d'alimentation c.a., ainsi que tout câble téléphonique (RJ-11) (MFC seulement) ou câble Ethernet (RJ-45) (modèle réseau seulement) du produit. N'introduisez aucun objet dans les ouvertures du châssis, car il pourrait entrer en contact avec des points de tension dangereux ou provoquer un court-circuit.



NE manipulez JAMAIS la fiche avec les mains mouillées.



Assurez-vous que la prise est toujours bien insérée. N'utilisez PAS le produit et ne manipulez PAS le cordon si le cordon est endommagé ou usé.



N'utilisez PAS ce produit pendant un orage.

---



ÉLOIGNEZ ce produit de l'eau. N'utilisez jamais ce produit près de l'eau, comme près d'une baignoire, d'un évier ou d'une piscine, à proximité d'appareils qui contiennent de l'eau, dont un réfrigérateur, ou dans un sous-sol humide.

---



Ce produit doit être branché sur une source d'alimentation c.a. correspondant à la série indiquée sur l'étiquette de puissance nominale. Ne le branchez PAS sur une source d'alimentation c.c. ou un onduleur. Si vous n'êtes pas sûr de la source d'alimentation que vous utilisez, contactez un électricien qualifié.

---



Consignes de sécurité pour le cordon d'alimentation :

- Ce produit est équipé d'une fiche de mise à la terre à trois branches. Cette fiche ne pourra être branchée que sur une prise de courant avec mise à la terre. C'est une mesure de sécurité. Si la fiche de l'appareil n'entre pas dans la prise murale, adressez-vous à votre électricien pour faire remplacer la prise qui est probablement trop vieille. ÉVITEZ tout expédient qui priverait l'appareil de la mise à la terre.
  - Utilisez uniquement le cordon d'alimentation fourni avec ce produit.
  - NE placez PAS d'objets sur le cordon d'alimentation. N'installez PAS ce produit dans un endroit où on pourrait marcher sur le cordon. ÉVITEZ d'étirer le cordon ou d'exercer une pression quelconque sur le cordon de ce produit. Cela risquerait de l'endommager ou de l'user.
  - Brother vous recommande vivement de NE PAS utiliser de rallonge électrique.
- 



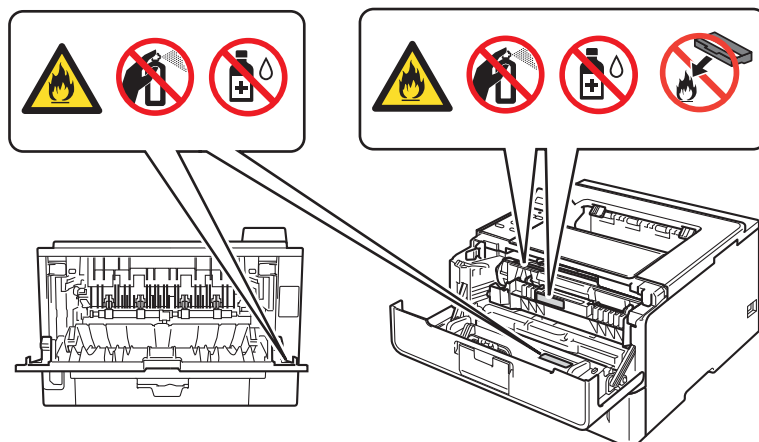
(MFC uniquement)

Prenez les précautions nécessaires lors de l'installation ou de la modification de lignes téléphoniques. Ne touchez jamais les fils téléphoniques et les bornes non isolés, à moins que le cordon de ligne téléphonique n'ait été débranché de la prise murale.

N'installez jamais de fils téléphoniques pendant un orage. N'installez jamais de prise murale téléphonique dans un endroit humide.



- Ne JAMAIS jeter une cartouche de toner ou un ensemble de cartouche de toner et de tambour au feu. Il pourrait exploser et causer des blessures.
- N'utilisez PAS de substances inflammables, d'aérosol, de substances/liquides dissolvants organiques contenant de l'alcool ou de l'ammoniaque pour nettoyer l'intérieur ou l'extérieur du produit. Cela risquerait de provoquer un incendie ou des décharges électriques. Utilisez plutôt un chiffon sec et non pelucheux. Pour obtenir des instructions sur la manière de nettoyer le produit : >> Guide de l'utilisateur/Guide de l'utilisateur : *Entretien régulier*.



NE tentez PAS d'utiliser ce produit lorsqu'il y a un bouchage papier ou des morceaux de papier coincés à l'intérieur. Le contact prolongé du papier avec le tambour risque de provoquer un incendie.



N'utilisez PAS d'aspirateur pour nettoyer le toner qui se serait dispersé. La poussière de toner pourrait prendre feu à l'intérieur de l'aspirateur et provoquer un incendie. Nettoyez soigneusement la poussière de toner avec un chiffon sec, doux et non pelucheux, puis débarrassez-vous de celui-ci selon les réglementations locales.

---

N'inhalez PAS la poudre de toner. Si la poudre de toner est inhalée, veuillez suivre ces étapes immédiatement :

- Allez à un endroit avec beaucoup d'air frais.
- Gargarisez-vous et rincez-vous la bouche avec beaucoup d'eau.
- Si vous vous mettez à tousser ou développez tout autre symptôme après avoir inhalé la poudre de toner, consultez votre médecin immédiatement.

Si la poudre de toner est avalée, rincez-vous la bouche immédiatement et buvez beaucoup d'eau fraîche afin de diluer le toner. Consultez votre médecin sans tarder. Pour plus d'information de sécurité concernant les toners utilisés dans votre produit, consultez le site Web <http://sds.brother.co.jp/sdsapp/index.html> pour lire les fiches de données de sécurité, lesquelles contiennent de l'information importante sur la composition chimique des toners et des précautions à prendre en cas de surexposition à ceux-ci.

---

### **TEMPÉRATURE ÉLEVÉE**

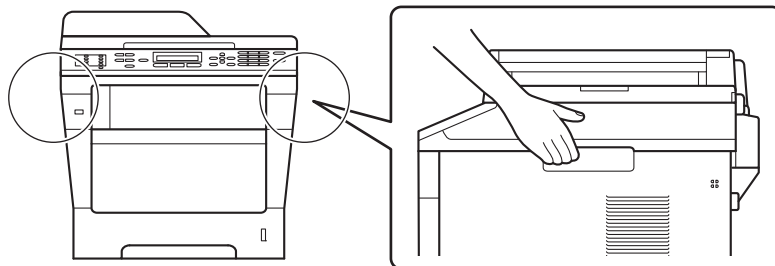
Après l'utilisation du produit, certaines de ses pièces internes sont extrêmement chaudes. Laissez le produit refroidir au moins dix minutes avant de toucher à ses pièces internes.



---

(MFC et DCP seulement)

Lorsque vous déplacez le produit, prenez les poignées latérales solidement à partir du devant du produit. Les poignées latérales sont situées sous le scanner. NE déplacez PAS le produit en le tenant par le dessous.

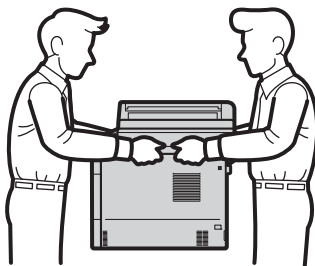




---

(DCP-8150DN/8155DN/MFC-8710DW/8910DW/8950DW(T) seulement)

Ce produit est lourd et pèse plus de 39,7 lb (18,0 kg), y compris le papier. Pour éviter d'éventuelles blessures, soyez au moins deux pour soulever le produit en le tenant à l'avant et à l'arrière.



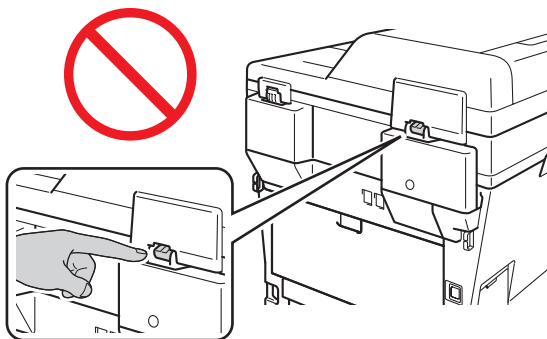
---

Si vous utilisez un bac inférieur, NE transportez PAS le produit avec le bac inférieur : vous pourriez vous blesser ou endommager le produit, car ce dernier n'est pas fixé au bac inférieur.

## **⚠ ATTENTION**

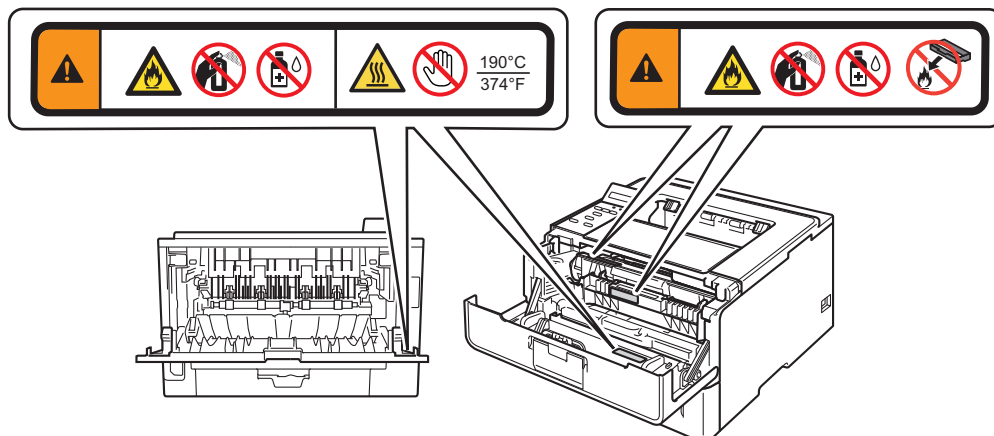
(MFC et DCP seulement)

Pour éviter tout risque de blessure, veillez à ne pas laisser entrer en contact les doigts dans l'espace indiqué dans l'illustration.



## ! Important

Veillez NE PAS enlever NI endommager les étiquettes d'avertissement ou de mise en garde situées à l'intérieur du produit.



## Remarque

La foudre et les surtensions peuvent endommager ce produit. Nous vous conseillons d'utiliser un dispositif de protection contre les surtensions de qualité sur le câble d'alimentation c.a. et sur tout câble téléphonique (RJ-11) (MFC seulement) ou Ethernet (RJ-45) (modèle réseau seulement) branché dans le produit.

## Consignes de sécurité importantes

---

- 1 Lisez attentivement chacune des consignes énumérées ci-dessous.
- 2 Conservez ces consignes à portée de la main pour pouvoir vous y référer ultérieurement.
- 3 Respectez toutes les consignes et tous les avertissements inscrits sur l'appareil.
- 4 NE placez PAS d'objets devant le produit afin d'éviter de bloquer la réception de télécopies (MFC seulement) ou l'impression de pages. NE déposez rien sur le plateau d'éjection des télécopies reçues (MFC seulement) ou des pages imprimées.
- 5 Attendez que toutes les pages soient entièrement sorties avant de les retirer du produit.
- 6 NE tentez PAS de réparer vous-même l'appareil. En ouvrant l'appareil ou en retirant les couvercles, vous vous exposez non seulement à des tensions dangereuses et à d'autres risques, mais vous annulez également la garantie. Confiez les réparations à un centre de service autorisé Brother.

Pour connaître l'adresse de votre centre de service autorisé Brother le plus proche :

**Aux États-Unis** : 1 877 BROTHER (1 877 276-8437)

**Au Canada** : 1 877 BROTHER

- 7 Débranchez l'appareil de la prise de courant c.a. et confiez les réparations à un technicien du service autorisé de Brother dans les circonstances suivantes :
  - Le cordon d'alimentation est endommagé ou usé. (NE touchez PAS à la pièce endommagée ou usée lorsque vous débranchez votre produit.)
  - Un liquide a été versé sur l'appareil.
  - L'appareil a été exposé à la pluie ou à de l'eau.
  - L'appareil ne fonctionne pas normalement alors que vous suivez les instructions. Limitez-vous aux réglages expliqués dans le présent guide. D'autres réglages incorrects risquent d'endommager l'appareil, ce qui peut nécessiter une réparation laborieuse par un technicien qualifié pour rétablir le bon fonctionnement du produit.
  - L'appareil est tombé ou le châssis est endommagé.
  - Le comportement de l'appareil s'est sensiblement modifié, indiquant la nécessité d'une révision.

# Réglementation

## AVERTISSEMENT



(MFC uniquement)

Lors de l'utilisation du matériel téléphonique, veuillez suivre les consignes de sécurité essentielles afin de réduire les risques d'incendie, de décharges électriques et de blessures corporelles. En particulier :

- 1 N'utilisez PAS cet appareil près de l'eau, par exemple, près d'une baignoire, d'un bassin à lessive, d'un évier de cuisine ou d'une machine à laver, dans un sous-sol humide ou près d'une piscine.
- 2 Évitez d'utiliser ce produit pendant un orage. Un risque d'électrocution à distance par la foudre n'est pas à écarter.
- 3 N'utilisez PAS cet appareil pour rapporter une fuite de gaz à proximité de la fuite.
- 4 Utilisez uniquement le cordon d'alimentation fourni avec le produit.

CONSERVEZ CES INSTRUCTIONS

---



(MFC uniquement)

Pour limiter les risques d'électrocution ou d'incendie, utilisez uniquement un cordon de ligne téléphonique de calibre 26 (AWG) ou supérieur.

---



### **Débranchement**

Installez ce produit près d'une prise de courant c.a. facilement accessible. En cas d'urgence vous devez débrancher le cordon d'alimentation de la prise de courant c.a. pour couper complètement le courant.

---

## Norme téléphonique et avis de la FCC (MFC uniquement)

---

### Ces avis s'appliquent uniquement aux modèles commercialisés et mis en service aux États-Unis.

#### **Pour la programmation des numéros d'urgence et les appels test aux numéros d'urgence :**

- Gardez la ligne et expliquez brièvement au répartiteur la raison de votre appel.
- Effectuez les appels test aux heures creuses, par exemple tôt le matin ou tard le soir.

Cet appareil est conforme aux dispositions de la section 68 des règles de la FCC et des normes adoptées par l'ACTA (America's Carrier Telecommunications Association, association des fournisseurs de télécommunications aux États-Unis). Le panneau arrière comporte une étiquette indiquant, entre autres, l'identification du produit au format des É-U : AAAEQ##TXXXX. Si demandé, vous devez fournir ce numéro à votre compagnie téléphonique.

Cet appareil peut être connecté en toute sécurité au réseau téléphonique à l'aide d'une prise modulaire standard de type USOC RJ11C.

La fiche et la prise utilisées pour connecter cet appareil au réseau téléphonique et au circuit de câblage doivent être conformes aux dispositions de la section 68 des règles de la FCC et aux normes adoptées par l'ACTA. Un cordon téléphonique muni d'une fiche modulaire et conforme aux réglementations des deux organismes susmentionnés est livré avec ce produit. Le cordon a été conçu pour être branché sur une prise modulaire compatible et homologuée. (Pour plus de détails à ce sujet, consultez les instructions d'installation.)

La somme des indices d'équivalence de la sonnerie (IES) sert à déterminer le nombre de périphériques pouvant être connectés à une ligne téléphonique. Une somme d'indices trop élevée peut causer des problèmes techniques, comme l'impossibilité des appareils d'émettre une sonnerie lors d'un appel entrant. Dans la plupart des régions, la somme des indices d'équivalence de la sonnerie (IES) de tous les appareils raccordés à une ligne ne doit pas dépasser cinq (5,0). Pour connaître le nombre d'appareils pouvant être connectés à une ligne suivant la somme totale des indices d'équivalence de la sonnerie de tous les appareils, communiquez avec la compagnie de téléphone de votre localité. La somme totale des indices d'équivalence de la sonnerie (IES) pour les produits homologués après le 23 juillet 2001 correspond à une section de l'identification du produit présentée au format des É-U : AAAEQ##TXXXX. Les chiffres indiqués par ## représentent l'IES sans la décimale (par exemple, 06 correspond à l'IES 0,6). Pour les produits moins récents, l'IES est indiqué séparément sur l'étiquette.

Si cet appareil nuit au bon fonctionnement du réseau téléphonique, la compagnie de téléphone vous avisera de la possibilité d'une interruption temporaire du service. Si l'émission d'un avis n'est pas faisable, elle tâchera de vous en informer dans les plus brefs délais possible. Vous serez également informé de votre droit de déposer, au besoin, une plainte auprès de la FCC.

Votre compagnie de téléphone peut modifier ses installations, ses équipements, ses opérations et ses procédures, ce qui pourrait affecter le bon fonctionnement de votre appareil. Si c'est le cas, elle vous en préviendra pour que vous puissiez prendre des mesures afin d'éviter toute interruption de service.

Si cet appareil cause des problèmes techniques, veuillez communiquer avec le Service à la clientèle Brother pour obtenir des informations relatives à la garantie et aux prestations de réparation. (►► Guide de l'utilisateur : *Numéros de Brother*) Si cet équipement nuit au réseau téléphonique, la compagnie de téléphone pourra vous demander de le débrancher jusqu'à ce que le problème soit résolu.

La connexion à une ligne partagée est tarifée selon le barème des tarifs des provinces ou des États. Contactez la commission des services publics ou des services d'entreprise de votre région pour obtenir plus d'informations.

Si votre domicile est équipé d'un système d'alarme particulier connecté à votre ligne téléphonique, assurez-vous que l'installation de cet appareil ne désactive pas le système d'alarme. Si vous avez des questions concernant la désactivation inopinée de votre système d'alarme, appelez la compagnie de téléphone ou un installateur qualifié dans votre localité.

Si vous n'arrivez pas à résoudre un quelconque problème concernant votre produit, appelez le Service à la clientèle Brother. (►► Guide de l'utilisateur : *Numéros de Brother*)

## AVERTISSEMENT



Pour éviter tout risque d'électrocution, débranchez toujours tous les cordons des prises murales avant de réparer, de modifier ou d'installer cet appareil.

### Important

- Cet appareil ne doit pas être utilisé sur une ligne publique ni branché sur une ligne partagée.
- Brother n'assume aucune responsabilité financière ou autre pouvant découler de l'utilisation de ces renseignements, ni les dommages directs, spéciaux ou consécutifs. Le présent document n'accorde ni n'assure aucune garantie.
- Ce produit a été certifié conforme aux règles de la FCC applicables aux États-Unis uniquement. Une fiche mise à la terre doit être branchée sur une prise de courant c.a. mise à la terre après avoir vérifié les caractéristiques de la source de courant locale afin que le produit fonctionne correctement et en toute sécurité.

## Déclaration de conformité Commission fédérale des communications (FCC) (États-Unis seulement)

---

Partie responsable : Brother International Corporation  
100 Somerset Corporate Boulevard  
Bridgewater, NJ 08807-0911 États-Unis  
TÉL. : 908 704-1700

affirme que les produits

Nom du produit :

HL-5440D/HL-5450DN/HL-5470DW/HL-5470DWT/HL-6180DW/HL-6180DWT/  
DCP-8110DN/DCP-8150DN/DCP-8155DN/

MFC-8510DN/MFC-8710DW/MFC-8910DW/MFC-8950DW/MFC-8950DWT

Numéros de modèle : HL-54/HL-61/DCP-8110DN/DCP-8150DN/DCP-8155DN/  
MFC-8510DN/MFC-8710DW/MFC-8910DW/MFC-8950DW/MFC-8950DWT

Options de produit : LT-5400

sont conformes aux dispositions de la section 15 des règles de la FCC. Le fonctionnement du produit est soumis aux deux conditions suivantes : (1) Cet appareil ne doit pas provoquer d'interférences gênantes et (2) cet appareil doit tolérer les interférences reçues, notamment celles susceptibles d'en perturber le bon fonctionnement.

Cet appareil a été soumis à des essais et s'est révélé conforme aux tolérances d'un dispositif numérique de classe B, conformément à la section 15 des règles de la FCC. Ces limites sont destinées à assurer un niveau de protection adéquate contre les interférences gênantes dans un milieu résidentiel. Cet équipement produit, utilise et peut émettre de l'énergie sous forme de radiofréquences et, s'il n'est pas installé ou utilisé conformément aux instructions, peut provoquer des interférences susceptibles de perturber les télécommunications radio. Aucune garantie n'est cependant donnée quant à l'absence de toute interférence dans un milieu donné. Si l'équipement provoque des interférences nuisibles à la réception radio ou télévision, ce qui peut être déterminé par sa mise hors et sous tension, l'utilisateur est invité à y remédier en prenant une ou plusieurs des mesures suivantes :

- Réorienter ou déplacer l'antenne de réception.
- Éloigner l'appareil du poste récepteur.
- Brancher l'appareil sur une prise indépendante du circuit d'alimentation du récepteur.
- Consulter le revendeur ou un technicien en radio/télévision expérimenté.
- (Modèles de réseau sans fil seulement)

Cet émetteur ne doit pas être placé à côté de ou fonctionner en conjonction avec une autre antenne ou un autre émetteur.

## **!** Important

---

- Tout changement ou modification effectué sans l'approbation expresse de Brother Industries, Ltd pourrait contraindre l'utilisateur à ne plus utiliser l'équipement.
  - Il faut utiliser un câble d'interface armé pour assurer la conformité aux tolérances d'un dispositif numérique de classe B.
- 

## **Avis de conformité d'Industrie Canada (s'adresse uniquement aux résidents du Canada)**

---

This Class B digital apparatus complies with Canadian ICES-003.

Cet appareil numérique de classe B est conforme à la norme NMB-003 du Canada.

Operation is subject to the following two conditions: (1) this device may not cause interference, and (2) this device must accept any interference, including interference that may cause undesired operation of this device.

L'utilisation de ce dispositif est autorisée seulement aux conditions suivantes :

(1) il ne doit pas produire de brouillage et (2) l'utilisateur du dispositif doit être prêt à accepter tout brouillage radioélectrique reçu, même si ce brouillage est susceptible de compromettre le fonctionnement du dispositif.

## **RESTRICTIONS DE RACCORDEMENT D'ÉQUIPEMENT (Canada seulement) (MFC seulement)**

---

### **AVIS**

This product meets the applicable Industry Canada technical specifications.

Le présent matériel est conforme aux spécifications techniques applicables d'Industrie Canada.

### **AVIS**

The Ringer Equivalence Number is an indication of the maximum number of devices allowed to be connected to a telephone interface. The termination on an interface may consist of any combination of devices subject only to the requirement that the sum of the RENs of all the devices does not exceed five.

L'indice d'équivalence de la sonnerie (IES) sert à indiquer le nombre maximal de terminaux qui peuvent être raccordés à une interface téléphonique. La terminaison d'une interface peut consister en une combinaison quelconque de dispositifs, à la seule condition que la somme d'indices d'équivalence de la sonnerie de tous les dispositifs n'excède pas 5.



## Sécurité laser (pour les modèles de 110-120 V seulement)

Cet appareil est certifié comme un produit laser de classe 1 tel que défini aux spécifications IEC60825-1:2007 en vertu de la norme américaine de performance de rayonnement DHHS (Department of Health and Human Services) conformément au Radiation Control for Health and Safety Act (*Loi pour la protection contre les effets de rayonnement pour la santé et la sécurité*) de 1968. En d'autres termes, ce matériel ne produit aucun rayonnement laser dangereux.

Étant donné que le rayonnement émis à l'intérieur de l'équipement est entièrement confiné dans des boîtiers protecteurs et des couvercles externes, le faisceau laser ne peut s'échapper du produit en aucun moment pendant son utilisation.

## Règlements de la FDA (pour les modèles de 110-120 V seulement)

La U.S. Food and Drug Administration (FDA) a adopté des règlements pour les produits laser fabriqués le 2 août 1976 et après. La conformité est obligatoire pour les produits commercialisés aux États-Unis. Une des étiquettes suivantes à l'arrière du produit indique la conformité aux règlements de la FDA et doit être apposée sur les produits laser commercialisés aux États-Unis.

**Fabriqué :**

BROTHER TECHNOLOGY (SHENZHEN) LTD.

NO6 Gold Garden Ind. Nanling, Nanwan, Longgang, Shenzhen, China

Le présent produit est conforme aux normes de performance de la FDA en matière de produits laser, sauf pour les écarts en vertu de l'Avis Laser (Laser Notice) n° 50 en date du 24 juin 2007.

**Fabriqué :**

BROTHER INDUSTRIES (VIETNAM) LTÉE.

Zone industrielle Phuc Dien, commune Cam Phuc, province de Cam giang Dist Hai Duong, Vietnam

Le présent produit est conforme aux normes de performance de la FDA en matière de produits laser, sauf pour les écarts en vertu de l'Avis Laser (Laser Notice) n° 50 en date du 24 juin 2007.

## AVERTISSEMENT

L'utilisation de commandes, les ajustements ou l'exécution de procédures autres que ceux indiqués dans le présent manuel peuvent provoquer une exposition dangereuse à un rayonnement invisible.

Rayonnement laser interne

Puissance de rayonnement max. : 15 mW

Longueur d'onde : 775 - 810 nm

Classe laser : Classe 3B

## Pour utilisation aux États-Unis et au Canada seulement

---

Ces produits sont destinés aux États-Unis et au Canada seulement. Nous ne pouvons les conseiller pour d'autres pays, car ils pourraient enfreindre les règlements en matière de télécommunications (modèles MFC seulement) et l'alimentation électrique de votre produit pourrait être incompatible avec l'alimentation offerte à l'étranger. L'utilisation des modèles destinés aux États-Unis ou au Canada dans d'autres pays s'effectue aux risques de l'utilisateur et elle entraîne l'annulation de la garantie.

## Connexion au réseau local (modèles réseau uniquement)

---

### **⚠ ATTENTION**

NE connectez PAS cet appareil à une connexion de réseau local (LAN) soumise à des surtensions.

## Avis de qualification ENERGY STAR® international

---

Le programme international ENERGY STAR® a pour objectif de promouvoir le développement et la popularisation des équipements de bureau à faible consommation.

En tant que partenaire d'ENERGY STAR®, Brother Industries, Ltd. a déterminé que ce produit répond aux spécifications d'ENERGY STAR® en matière d'économie d'énergie.



# Marques de commerce

Le logo Brother est une marque déposée de Brother Industries, Ltd.

Brother est une marque déposée de Brother Industries, Ltd.

Microsoft, Windows, Windows Server, Outlook et Internet Explorer sont des marques déposées ou des marques commerciales de Microsoft Corporation aux États-Unis et/ou dans d'autres pays.

Windows Vista est une marque déposée ou une marque de commerce de Microsoft Corporation aux États-Unis et/ou dans d'autres pays.

Apple, Macintosh, Safari et Mac OS sont des marques de commerce d'Apple Inc. et sont des marques déposées aux États-Unis et dans d'autres pays.

Linux est la marque déposée de Linus Torvalds aux États-Unis et dans d'autres pays.

UNIX est une marque déposée de The Open Group aux États-Unis et dans d'autres pays.

Intel et Pentium sont des marques de commerce d'Intel Corporation aux États-Unis et dans d'autres pays.

AMD est une marque de commerce d'Advanced Micro Devices, Inc.

PowerPC est une marque déposée d'IBM aux États-Unis et dans d'autres pays.

Adobe, Illustrator, Photoshop, PostScript et PostScript 3 sont soit des marques déposées, soit des marques de commerce d'Adobe Systems Incorporated aux États-Unis et/ou dans d'autres pays.

Corel et CorelDRAW sont des marques de commerce ou des marques déposées de Corel Corporation et/ou de ses filiales au Canada, aux États-Unis et/ou d'autres pays.

Wi-Fi Direct, Wi-Fi Protected Setup, WPA, WPA2, et Wi-Fi Protected Access sont des marques de Wi-Fi Alliance.

Wi-Fi CERTIFIED, Wi-Fi et Wi-Fi Alliance sont des marques déposées de Wi-Fi Alliance.

AOSS est une marque de commerce de Buffalo Inc.

Google Docs, Android et Gmail sont des marques de commerce de Google Inc.

Nuance, le logo Nuance, PaperPort et ScanSoft sont des marques de commerce ou déposées de Nuance Communications, Inc. ou de ses filiales aux États-Unis et dans d'autres pays.

Chaque société dont un logiciel est mentionné dans ce manuel possède un contrat de licence de logiciel spécifique à ses propres programmes.

**Toutes les marques de commerce et tous les noms de produit des sociétés qui apparaissent sur les produits Brother, les documents liés à ceux-ci et sur tous les autres matériaux sont les marques de commerce ou les marques déposées de leurs sociétés respectives.**

## Remarques sur les licences libres

Ce produit inclut des logiciels de code source libre.

Visitez le Brother Solutions Center (Centre de solutions Brother) au <http://solutions.brother.com/> pour consulter les Remarques sur les licences libres et les informations relatives au droit d'auteur.

## Droit d'auteur et licence

©2012 Brother Industries, Ltd. Tous droits réservés.

Ce produit contient un logiciel conçu par les fournisseurs suivants :

©1983-1998 PACIFIC SOFTWARES, INC. TOUS DROITS RÉSERVÉS.

©2008 Devicescape Software, Inc. Tous droits réservés.

Ce produit contient le logiciel « KASAGO TCP/IP » conçu par ZUKEN ELMIC, Inc.

## Autre information

FlashFX<sup>®</sup> est une marque déposée de Datalight, Inc.

FlashFX<sup>®</sup> Copyright 1998-2010 Datalight, Inc.

Bureau américain des brevets 5,860,082/6,260,156

FlashFX<sup>®</sup> Pro<sup>™</sup> est une marque de commerce de Datalight, Inc.

Reliance<sup>™</sup> est une marque de commerce de Datalight, Inc.

Datalight<sup>®</sup> est une marque déposée de Datalight, Inc.

Copyright 1989-2010 Datalight, Inc., Tous droits réservés

# Limites légales pour la copie (MFC et DCP uniquement)

La reproduction de certains documents est illégale et peut occasionner une responsabilité criminelle ou civile. La liste ci-dessous se veut un guide plutôt qu'une liste complète de toutes les interdictions possibles. En cas de doute, nous vous conseillons de consulter les autorités compétentes relativement au document concerné.

Il est interdit de copier les documents suivants émis par le gouvernement canadien/américain ou l'un de leurs organismes, états, provinces, territoires :

- Monnaie
- Obligations ou tout autre certificat d'endettement
- Certificats de dépôt
- Timbres de recettes internes (oblitérés ou non)
- Service sélectif (États-Unis) ou documents d'enrôlement
- Passeports
- Timbres-poste canadiens/américains (oblitérés ou non)
- Coupons alimentaires
- Documents d'immigration
- Chèques ou lettres de change payables par des organismes gouvernementaux
- Cartes ou insignes d'identification
- Les permis et les certificats de titre de véhicules motorisés, en vertu de certaines lois d'état/provinciales

La copie des œuvres protégées par le droit d'auteur peut être régie par des lois fédérales, d'état, provinciales ou locales. Pour de plus amples renseignements, consultez les autorités compétentes.

**brother®**