

Příručka bezpečnosti výrobku

(HL-5440D / 5450DN(T) / 5470DW / 6180DW(T) / DCP-8110DN / 8250DN / MFC-8510DN / 8520DN / 8950DW(T))

Přečtěte se prosím tuto příručku předtím, než začnete produkt používat nebo provádět jeho údržbu. Pokud se těmito pokyny nebudete řídit, zvýší se riziko požáru, úrazu elektrickým proudem, popálení nebo udušení. Společnost Brother nenesе žádnou zodpovědnost za poškození vzniklé proto, že majitel produktu nepostupoval podle pokynů uvedených v této příručce.

Přečtěte si všechny pokyny. Ušchovejte si je pro pozdější použití.

Symbyly a pravidla použitá v této dokumentaci

V celé dokumentaci jsou použita následující pravidla a symbyly.

VAROVÁNÍ


VAROVÁNÍ oznamuje potenciálně nebezpečnou situaci, které je nutno zabránit, jinak by mohla mít za následek smrt nebo vážné zranění.


UPOZORNĚNÍ


UPOZORNĚNÍ označuje potenciálně nebezpečnou situaci, které je nutno zabránit, jinak by mohla mít za následek menší nebo méně vážná zranění.

Důležité

Důležité upozornění označuje potenciálně nebezpečnou situaci, která by mohla mít za následek poškození majetku nebo ztrátu funkčnosti produktu.

 Ikony zákazu značí činnosti, které se nesmějí provádět.

 Varování před možným nebezpečím úrazu elektrickým proudem.

 Ikony hrozby požáru vás varují před možností vzniku požáru.



Varování před nebezpečím dotyku horkých částí produktu.



Poznámky poradí, jak reagovat na vzniklé situace nebo popisují aktuální činnost přístroje spolu s dalšími funkcemi.

Tučné

Tučné písmo značí určitá tlačítka na ovládacím panelu produktu nebo na obrazovce počítače.

Kurzíva

Kurzíva zdůrazňuje důležitý fakt nebo vás odkazuje na související téma.

Courier New

Text napsaný písmem Courier New značí zprávy na LCD displeji produktu.

Postupujte podle všech varování a pokynů vyznačených na produktu.



Poznámka

- Některé modely nejsou ve všech zemích k dispozici.
- Obrázky v této příručce ukazují HL-5470DW a MFC-8510DN.

Kompilace a publikování

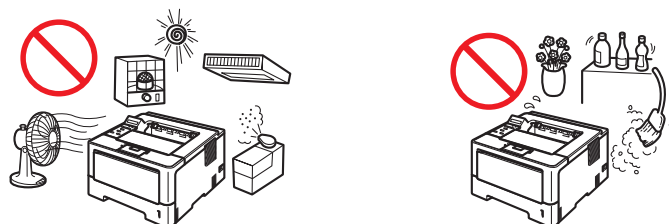
Tento návod může být pod dohledem společnosti Brother Industries Ltd. kompilován a publikován s tím, že bude pracovat s nejnovějším technickým popisem výrobku.

Obsah tohoto návodu a technické údaje v něm obsažené mohou být změněny bez předchozího upozornění.

Společnost Brother si vyhrazuje právo provádět změny bez předchozího upozornění v technických datech a materiálu zde popsáném. Výrobce neodpovídá za žádné škody (včetně následných) způsobené v závislosti na daných materiálech včetně, ale nikoliv omezeně, na typografické chyby a další chyby týkající se publikace.

Vyberte pro svůj produkt bezpečné umístění

Produkt umístěte na rovný a stabilní povrch, který není vystaven otřesům a vibracím, jako je např. deska stolu. Umístěte produkt blízko telefonní zásuvky (pouze modely MFC) a standardní uzemněné elektrické zásuvky. Zvolte místo, kde je teplota trvale mezi 10 °C a 32,5 °C a vlhkost se pohybuje mezi 20 % a 80 % (bez kondenzace).



⚠ VAROVÁNÍ



Produkt **NEVYSTAVUJTE** přímému slunečnímu záření, nadměrnému teplu, otevřenému ohni, korozivním plynům, vlhkosti nebo prachu. Mohlo by dojít k úrazu elektrickým proudem, elektrickému zkratu nebo požáru. Rovněž by mohlo dojít k poškození produktu a/nebo k jeho nefunkčnosti.



NEUMISŤUJTE produkt do blízkosti sálajících zdrojů tepla nebo vody, klimatizačních jednotek, elektrických větráků nebo chladniček. Pokud tak učiníte, mohlo by dojít k elektrickému zkratu nebo požáru v důsledku toho, že se do kontaktu se zařízením dostala voda (včetně kondenzace vzniklé topným/klimatizačním/ventilačním systémem).



NEUMISŤUJTE produkt do blízkosti chemických látek nebo na místa, kde by mohlo dojít k úniku chemikálií. Zvláště organická rozpouštědla nebo roztoky by mohly způsobit rozpuštění či roztavení těla produktu nebo kabeláže, v důsledku čehož by hrozil vznik požáru či úrazu elektrickým proudem. Rovněž by mohly být příčinnou selhání produktu nebo změny jeho barvy.



NEUMISŤUJTE produkt na místo, kde by byly blokovány či ucpány jakékoliv otvory nebo drážky v produktu. Tyto otvory a drážky slouží k větrání produktu. Pokud budou větrací otvory zablokovány, hrozí přehřátí a/nebo vznik požáru.

Místo toho:

- Udržujte vzdálenost mezi ventilačním otvorem a stěnou nejméně 150 mm.
 - Umístěte produkt na pevný povrch. NEUMISŤUJTE produkt na postel, pohovku, koberec nebo podobný měkký povrch.
 - NEUMISŤUJTE produkt do blízkosti radiátoru či topení nebo nad něj.
 - NEUMISŤUJTE produkt do „uzavřené“ aparatury, pokud není zajištěno dostatečné větrání.
-

UPOZORNĚNÍ

Produkt neumísťujte tam, kde je velký provoz. Pokud jej do takové oblasti umístit musíte, ujistěte se, že je produkt na bezpečném místě, kde nemůže náhodou dojít k jeho převrnutí, které by mohlo vést k poranění vás nebo jiných osob a k vážnému poškození produktu. Rovněž se ujistěte, že jsou kabely řádně zabezpečeny a nehrozí, že o ně může někdo zakopnout.

NEPŘIPOJUJTE produkt do elektrické zásuvky řízené nástěnnými spínači či automatickými časovači, nebo do stejného okruhu jako velké spotřebiče, například klimatizační jednotka, kopírovací stroj nebo skartovací stroj, které by mohly narušit napájení.

Silikagel NEJEZTE. Vyhoďte jej prosím. Pokud jej pozřete, okamžitě vyhledejte lékařskou pomoc.

NEPOKLÁDEJTE na produkt žádné těžké předměty. NEUMISŤUJTE tento produkt na nestabilní vozík, stojan či stůl. Produkt je těžký a mohl by spadnout, což by mohlo vést k vašemu poranění a k vážnému poškození produktu. U produktu MFC a DCP existuje dále riziko poranění v případě, že by se rozbilo sklo skeneru. Zvláště pokud máte děti, ujistěte se, že je produkt umístěn na opravdu bezpečném místě.

! Důležité

- Na produkt NESTAVTE žádné předměty. Mohli byste tak zvýšit riziko přehřátí v případě závady na produktu.
 - NEUMISŤUJTE před produkt nic, co by mohlo blokovat vytištěné stránky nebo faxy (pouze produkty MFC).
 - NEUMISŤUJTE produkt vedle zdrojů rušení, jako jsou například reproduktory nebo základny bezdrátových telefonů od jiných výrobců, než je společnost Brother. Mohlo by to ovlivnit provoz elektronických součástí produktu.
 - Výpadky proudu mohou smazat informace z paměti produktu.
-

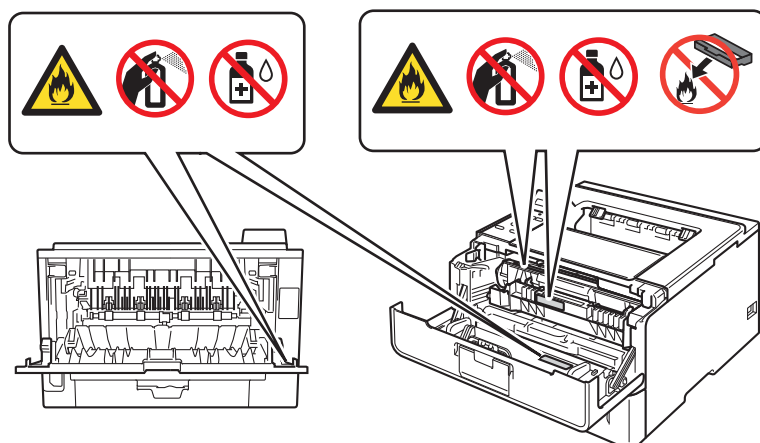
Obecná upozornění

⚠ VAROVÁNÍ

Krabice s produktem obsahuje plastové sáčky. Tyto plastové sáčky uchovávejte mimo dosah kojenců a dětí, abyste zabránili nebezpečí udušení. Plastové obaly nejsou hračky.



- NEVKLÁDEJTE tonerovou kazetu nebo sestavu tonerové kazety a fotoválce do ohně. Toner může explodovat a vést ke zranění.
- V blízkosti produktu NEPOUŽÍVEJTE hořlavé látky. K vnitřnímu či vnějšímu čištění produktu NEPOUŽÍVEJTE žádný druh spreje. V opačném případě hrozí nebezpečí vzniku požáru nebo úrazu elektrickým proudem. Informace týkající se čištění produktu: >> Příručka uživatele/Základní příručka uživatele: *Pravidelná údržba*.



K odstranění rozptýleného toneru NEPOUŽÍVEJTE vysavač. Odstraněný toner se může uvnitř vysavače vznítit. Rozsypaný tonerový prach prosím opatrně setřete suchou utěrkou, která nepouští vlákna a tuto použitou utěrku zlikvidujte v souladu s místními předpisy.



Před čištěním produktu a skla skeneru (pouze modely MFC a DCP) produkt odpojte od elektrické zásuvky. NEPOUŽÍVEJTE kapalné či sprejové čističe. K čištění použijte suchou, měkkou utěrku.



Tento výrobek nepoužívejte během bouřky s elektrickými výboji. Může hrozit malé nebezpečí zásahu elektrickým proudem z blesku.

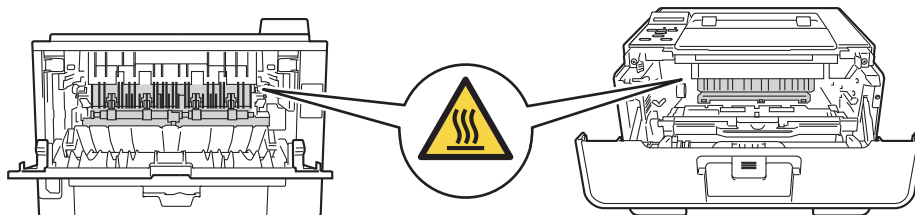
Buďte opatrní, abyste nevdechli tonerový prach. Pokud byste však toner skutečně vdechli, okamžitě postupujte takto:

- Přesuňte se do oblasti, kde je hodně čerstvého vzduchu.
- Vykloukejte a propláchněte si ústa velkým množstvím vody.
- Pokud by se u vás projevila kašel nebo jiné příznaky vzniklé vdechnutím toneru, okamžitě se prosím spojte se svým lékařem.

Pokud tonerový prach spolknete, propláchněte si ústa a vypijte velké množství čisté vody, aby se toner co nejvíce rozředil. Poté se okamžitě obraťte na svého lékaře. Další bezpečnostní informace týkající se vašeho produktu naleznete na adrese <http://sds.brother.co.jp/sdsapp/index.html>, kde si můžete přečíst Bezpečnostní listy. V nich jsou obsaženy důležité informace o chemickém složení tonerů a o tom, jaká opatření přijmout, pokud se dostanete do přílišného kontaktu s tonerem.

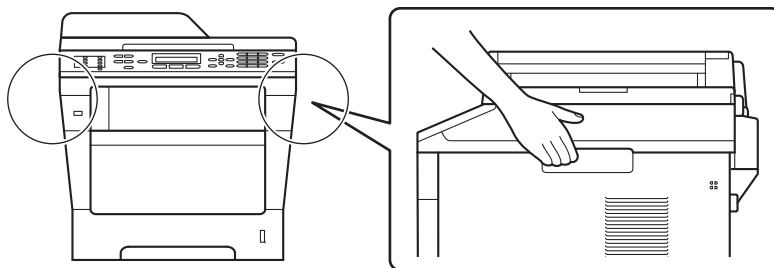
HORKÝ POVRCH

Po používání produktu zůstávají některé jeho vnitřní části horké. Před tím, než se budete dotýkat vnitřních částí produktu, vyčkejte nejméně 10 minut, dokud zařízení nevychladne.



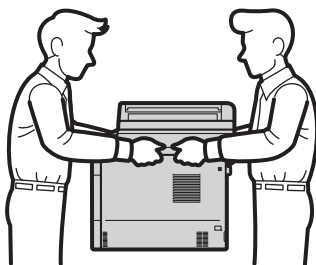
(pouze MFC a DCP)

Chcete-li s produktem pohybovat, uchopte jej zepředu pevně za boční úchyty. Boční úchyty jsou umístěny pod skenerem. **NEPŘENÁŠEJTE** produkt tak, že jej budete držet za spodní část.



(pouze modely DCP-8250DN/MFC-8950DW(T))

Tento produkt je těžký a včetně papíru váží více než 18,0 kg. Pokud chcete předejít zraněním, měli by produkt zvedat dva lidé, přičemž jeden by jej měl držet zepředu a druhý zezadu.



Používáte-li spodní zásobník, **NEPŘENÁŠEJTE** produkt se spodním zásobníkem, protože byste si mohli ublížit, nebo poškodit produkt, jelikož produkt není ke spodnímu zásobníku připevněn.



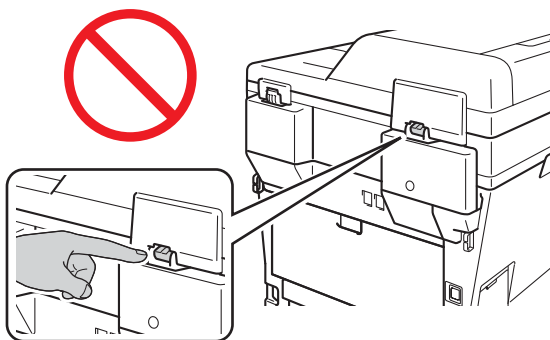
(pouze MFC)

Při úpravě telefonních linek postupujte opatrně. Nikdy se nedotýkejte odhalených telefonních drátů či terminálů, pokud nejsou odpojeny z elektrické zásuvky. Nikdy nemanipulujte s telefonním vedením během bouřky. Nikdy nemanipulujte s telefonní zásuvkou na vlhkém místě. Vystavujete se riziku úrazu elektrickým proudem.

⚠ UPOZORNĚNÍ

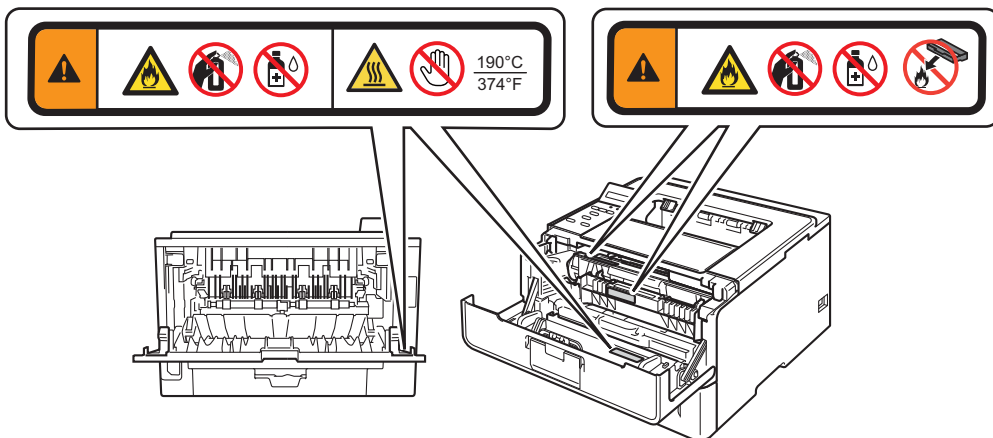
(pouze MFC a DCP)

Nebezpečí poranění zabráníte, pokud nebudete pokládat prsty na místa ukázaná na obrázku.



! **Důležité**

Varovné štítky uvnitř zařízení NEODSTRAŇUJTE ani NEPOŠKOZUJTE.

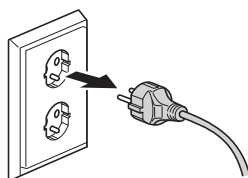


Bezpečné připojení produktu

⚠ VAROVÁNÍ



Uvnitř produktu jsou umístěny vysokonapěťové elektrody. Před čištěním vnitřku produktu se ujistěte, že jste nejprve odpojili telefonní kabel (pouze MFC) a poté napájecí kabel z elektrické zásuvky. Tím se vyhnete nebezpečí úrazu elektrickým proudem.



Pokud máte vlhké ruce, **NEMANIPULUJTE** se elektrickou zástrčkou. Vystavujete se riziku úrazu elektrickým proudem.



Vždy zkontrolujte, jestli je zástrčka zcela zasunuta.



Tento produkt je možné připojit ke zdroji střídavého proudu v dosahu určeném na indikačním štítku. **NEPŘIPOJUJTE** jej ke zdroji stejnosměrného proudu či k invertoru. Pokud si nejste jistí, kontaktujte kvalifikovaného elektrikáře.



NENECHÁVEJTE nic stát na napájecím kabelu. **NEUMISŤUJTE** produkt na místo, kde by po kabelu lidé mohli chodit.



Za účelem bezpečného provozu je třeba, aby byla dodaná třípinová zástrčka zasunuta do standardní třípinové elektrické zásuvky, který je řádně uzemněna pomocí standardní elektrické kabeláže.



Používejte pouze síťový kabel dodávaný s produktem.




NEUMISŤUJTE tento produkt na místo, kde je kabel napnutý nebo jinak zatížený. Mohlo by dojít k opotřebení a poškození kabelu.



NEPOUŽÍVEJTE produkt, pokud je kabel napájení prodřený nebo poškozený. V opačném případě hrozí nebezpečí vzniku úrazu elektrickým proudem nebo požáru.



Společnost Brother NEDOPORUČUJE používat jakýkoliv typ prodlužovacího kabelu.



Servis produktu

NEPOKOUŠEJTE se provádět servis tohoto produktu sami, protože po otevření nebo odebrání krytu můžete narazit na nebezpečné součástky pod napětím či jiné hrozby a také tím můžete přijít o záruku. Kontaktujte autorizovaného prodejce společnosti Brother nebo Službu zákazníkům společnosti Brother.

VAROVÁNÍ



Pokud produkt spadl nebo bylo poškozeno jeho tělo, hrozí úraz elektrickým proudem. Odpojte produkt z elektrické zásuvky a kontaktujte autorizovaného prodejce společnosti Brother nebo Službu zákazníkům společnosti Brother.

UPOZORNĚNÍ

Pokud začne produkt neobvykle hřát, začne z něj vycházet kouř nebo silný zápach, či na něj omylem vylijete nějakou kapalinu, okamžitě jej odpojte z elektrické zásuvky. Kontaktujte autorizovaného prodejce společnosti Brother nebo Službu zákazníkům společnosti Brother.

Důležité

Pokud produkt nepracuje standardně, i když postupujete podle běžných provozních pokynů, upravte pouze ty ovládací prvky, o kterých se zmiňují provozní pokyny. Nesprávná úprava ostatních ovládacích prvků mohou mít za následek poškození a často je třeba rozsáhlých zásahů kvalifikovaných techniků, aby zařízení opět standardně pracovalo.

Záruka a odpovědnost

Společnost Brother neponese žádnou odpovědnost za škody či poškození, které by mohlo vzniknout z použití informací obsažených v tomto dokumentu (včetně, mimo jiné, přímého, speciálního nebo následného poškození). Nic ze zde obsaženého nemá vliv na existující záruku produktu, ani nemůže být vykládáno jako důvod k uznání další záruky produktu.

Informace o schválení (pouze MFC)

TOTO VYBAVENÍ JE NAVRŽENO TAK, ABY PRACOVALO S DVĚMA ANALOGOVÝMI PSTN LINKAMI S ODPOVÍDAJÍCÍM KONEKTOREM.

Společnost Brother upozorňuje, že produkt nemusí správně fungovat v zemích, kde nebyl původně prodáván, a neposkytuje proto žádnou záruku v případě, že je produkt používán na veřejných telekomunikačních linkách v jiné zemi.

Prohlášení o shodě (pouze Evropa) (pouze HL-5470DW / HL-6180DW(T) / MFC-8510DN / MFC-8520DN / MFC-8950DW(T))

My, společnost Brother Industries, Ltd. se sídlem v 15-1, Naeshiro-cho, Mizuho-ku, Nagoya 467-8561, Japonsko prohlašujeme, že tento produkt splňuje základní požadavky uvedené v Direktivách 1999/5/EC a 2009/125/EC.

Prohlášení o shodě (DoC) je k dispozici na našich webových stránkách.

Přejděte prosím na adresu <http://solutions.brother.com/>.

- zvolte region (např. Evropa)
- zvolte zemi
- zvolte svůj model
- zvolte položku „Návody“
- zvolte Prohlášení o shodě (V případě nutnosti vyberte Jazyk.)

Prohlášení o shodě (pouze Evropa) (pouze HL-5440D / HL-5450DN(T) / DCP-8110DN / DCP-8250DN)

My, společnost Brother Industries, Ltd. se sídlem v 15-1, Naeshiro-cho, Mizuho-ku, Nagoya 467-8561, Japonsko prohlašujeme, že tento produkt splňuje základní požadavky uvedené v Direktivách 2004/108/EC, 2006/95/EC a 2009/125/EC.

Prohlášení o shodě (DoC) je k dispozici na našich webových stránkách.

Přejděte prosím na adresu <http://solutions.brother.com/>.

- zvolte region (např. Evropa)
- zvolte zemi
- zvolte svůj model
- zvolte položku „Návody“
- zvolte Prohlášení o shodě (V případě nutnosti vyberte Jazyk.)

IEC60825-1:2007 Specifikace (Pouze pro modely 220-240 V)

Tento produkt je laserovým produktem Třídy 1 podle definice ve specifikacích IEC60825-1:2007. Níže uvedená etiketa je přidávána v zemích, kde je nezbytná.

Tento produkt je laserovou diodou třídy 3B, která vyzařuje neviditelné laserové záření v laserové jednotce. Laserová jednotka by neměla být za žádných okolností otevřena.



Vnitřní laserové záření

Vlnová délka: 775 - 810 nm

Výstup: 15 mW max.

Třída laseru: Třída 3B

! VAROVÁNÍ

Použití ovládacích prvků, úpravy a provádění postupů, které nebyly uvedeny v příručce může vést k nebezpečnému vystavení záření.

Odpojení zařízení

! UPOZORNĚNÍ

Tento výrobek musí být nainstalován v blízkosti snadno přístupné elektrické zásuvky. V případě pohotovosti je pro úplné odpojení zařízení od napětí nutné vytáhnout napájecí kabel z elektrické zásuvky.

Připojení LAN (Pouze síťové modely)

! UPOZORNĚNÍ

NEPŘIPOJUJTE tento produkt k připojení LAN, které je vystaveno přepětí.

Rádiové rušení

Tento produkt vyhovuje předpisu EN55022 (CISPR Publikace 22)/Třída B.

Informace o recyklaci v souladu s Direktivami WEEE (2002/96/EC) a Battery (2006/66/EC)



Značka na produktu



Značka na baterii

Pouze Evropská unie

Produkt/baterie jsou označeny jedním z výše uvedených recyklačních symbolů. To znamená, že na konci životního cyklu produktu/baterie je třeba se jich zbavit samostatně na příslušném sběrném místě a nesmí být umístěno mezi ostatní domácí odpad.

Prohlášení International ENERGY STAR® Qualification Statement

Účelem programu International ENERGY STAR® Program je zpopularizování a prosazování vývoje energeticky efektivního kancelářského vybavení.

Jakožto partner projektu ENERGY STAR® se společnost Brother Industries, Ltd. zavázala, že její produkty budou splňovat specifikace programu ENERGY STAR® týkající se energetické účinnosti.



Obchodní značky

Logo Brother je registrovanou obchodní značkou společnosti Brother Industries, Ltd.

Brother je registrovanou obchodní značkou společnosti Brother Industries, Ltd.

Microsoft, Windows, Windows Server, Outlook a Internet Explorer jsou registrované ochranné známky nebo ochranné známky společnosti Microsoft Corporation v USA a/nebo dalších zemích.

Windows Vista je buď registrovanou ochrannou známkou, nebo ochrannou známkou společnosti Microsoft Corporation v USA a/nebo dalších zemích.

Apple, Macintosh, Safari a Mac OS jsou ochranné známky společnosti Apple Inc., registrované v USA a jiných zemích.

Linux je registrovaná obchodní značka společnosti Linus Torvalds v USA a dalších zemích.

UNIX je registrovanou obchodní značkou společnosti The Open Group ve Spojených státech a dalších zemích.

Intel a Pentium jsou ochranné známky společnosti Intel Corporation v USA a dalších zemích.

AMD je ochranná značka společnosti Advanced Micro Devices, Inc.

Adobe, Illustrator, Photoshop, PostScript a PostScript 3 jsou buď registrované ochranné známky, nebo ochranné známky společnosti Adobe Systems Incorporated v USA a/nebo dalších zemích.

Corel a CorelDRAW jsou obchodními značkami nebo registrovanými obchodními značkami společnosti Corel Corporation a/nebo jejích dceřiných společností v Kanadě, Spojených státech amerických a/nebo jiných zemích.

Wi-Fi Direct, Wi-Fi Protected Setup, WPA, WPA2 a Wi-Fi Protected Access jsou značky společnosti Wi-Fi Alliance.

Wi-Fi CERTIFIED, Wi-Fi a Wi-Fi Alliance jsou registrované značky společnosti Wi-Fi Alliance.

AOSS je obchodní značkou společnosti Buffalo Inc.

Google Docs, Android a Gmail jsou ochrannými známkami společnosti Google Inc.

Nuance, logo Nuance, PaperPort a ScanSoft jsou obchodními značkami či registrovanými obchodními značkami společnosti Nuance Communications, Inc. nebo jejích poboček v USA anebo dalších zemích.

Každá firma, jejíž název programu je zde uveden, je vlastníkem specifické licenční smlouvy na programové vybavení, které se týká registrovaného programu.

Jakékoliv obchodní názvy a názvy výrobků společností objevující se ve výrobcích společnosti Brother, souvisejících dokumentech nebo jakýchkoliv jiných materiálech, jsou všechny registrovanými ochrannými známkami příslušných společností.

Poznámky týkající se licence Open Source

Tento produkt zahrnuje open-source program.

Poznámky k licenci Open Source a autorským právům naleznete na stránce Brother Solutions Center na adrese <http://solutions.brother.com/>.

Autorská práva a licence

©2012 Brother Industries, Ltd. Všechna práva vyhrazena.

Tento produkt obsahuje program vyvinutý následujícími dodavateli:

©1983-1998 PACIFIC SOFTWARES, INC. VŠECHNA PRÁVA VYHRAZENA.

©2008 Devicescape Software, Inc. Všechna práva vyhrazena.

Tento produkt obsahuje program „KASAGO TCP/IP“ vyvinutý společností ZUKEN ELMIC, Inc.

Další informace

FlashFX[®] je registrovanou obchodní značkou společnosti Datalight, Inc.

FlashFX[®] Copyright 1998-2010 Datalight, Inc.

U.S. Patent Kancelář 5,860,082/6,260,156

FlashFX[®] Pro[™] je obchodní značkou společnosti Datalight, Inc.

Reliance[™] je obchodní značkou společnosti Datalight, Inc.

Datalight[®] je registrovanou obchodní značkou společnosti Datalight, Inc.

Copyright 1989-2010 Datalight, Inc., Všechna práva vyhrazena

Nezákonné použití kopírovacího zařízení (pouze MFC a DCP)

Je zakázáno provádět kopie určitých položek a dokumentů se záměrem spáchat podvod. Níže je uveden neúplný seznam dokumentů, které může být nezákonně kopírovat. Pokud si u některého dokumentu nejste jistí, doporučujeme kontaktovat vašeho právního poradce anebo příslušnou právní autoritu.

- Měna
- Dluhopisy či jiné certifikáty o zadluženosti
- Certifikáty vkladu
- Dokumenty týkající se ozbrojených složek či odvodu
- Pasy
- Poštovní známky (orazítkované i neorazítkované)
- Imigrační dokumenty
- Dokumenty sociálních dávek
- Šeky nebo směnky vydané vládními agenturami
- Identifikační odznaky a insignie

Navíc určité národní zákony zakazují kopírování řidičských průkazů a potvrzení o vlastnictví vozidla.

Práce chráněné autorským zákonem nelze v souladu se zákonem kopírovat kvůli výjimce „Spravedlivého prodeje“ týkající se částí práce podléhající autorskému zákonu. Více kopií by znamenalo nesprávné použití. Umělecké práce se považují za práce podléhající autorskému zákonu.

brother®