



Produkt-Sicherheitshinweise

(HL-5440D / 5450DN(T) / 5470DW / 6180DW(T) / DCP-8110DN / 8250DN / MFC-8510DN / 8520DN / 8950DW(T))

Lesen Sie bitte diese Anleitung vor der Verwendung des Gerätes oder bevor Sie Wartungsarbeiten vornehmen. Bei Nichtbeachtung dieser Anweisungen besteht die erhöhte Gefahr von Feuer, Stromschlag, Verbrennungen oder Erstickung. Brother haftet nicht für Schäden, die dadurch entstanden sind, dass der Produktbesitzer die Anweisungen in dieser Anleitung nicht befolgt hat.

Lesen Sie die folgenden Hinweise vollständig und aufmerksam durch. Bewahren Sie sie zum späteren Nachlesen auf.

In dieser Dokumentation verwendete Symbole und Konventionen

Die folgenden Symbole und Konventionen werden in dieser Dokumentation verwendet.

WARNUNG


WARNUNG weist auf eine potentiell gefährliche Situation hin, die bei Nichtvermeidung zu schweren oder tödlichen Verletzungen führen kann.


VORSICHT

VORSICHT weist auf eine potentiell gefährliche Situation hin, die bei Nichtvermeidung zu leichten oder mittelschweren Verletzungen führen kann.

Wichtig

Wichtig weist auf eine potentiell gefährliche Situation hin, die zu Sachschäden oder zu Funktionsausfall des Gerätes führen kann.

 Verbotssymbole kennzeichnen Aktionen, die nicht zulässig sind.

 Die Warnzeichen für gefährliche elektrische Spannung warnen vor Stromschlaggefahr.



Symbole für die Brandgefahr weisen Sie auf die Gefahr eines Brands hin.



Das Symbol für heiße Oberflächen weist auf Teile des Gerätes hin, die heiß sind und daher nicht berührt werden sollen.



Hinweise informieren Sie, wie auf eine bestimmte Situation reagiert werden sollte, oder geben Ihnen hilfreiche Tipps zur beschriebenen Funktion.

Fett

Fettdruck kennzeichnet Namen von Tasten des Gerätes oder von Optionen und Schaltflächen auf dem Computer-Bildschirm.

Kursiv

Kursive Schrift hebt wichtige Punkte hervor oder verweist auf verwandte Themen.

`Courier New`

Text in der Schriftart Courier New kennzeichnet Anzeigen, die im Display des Gerätes erscheinen.

Befolgen Sie alle am Produkt angebrachten Warnungen und Anweisungen.



Hinweis

- Nicht alle Modelle sind in allen Ländern verfügbar.
- Die Abbildungen in dieser Anleitung zeigen das Modell HL-5470DW und das MFC-8510DN.

Hinweis zur Erstellung und Veröffentlichung

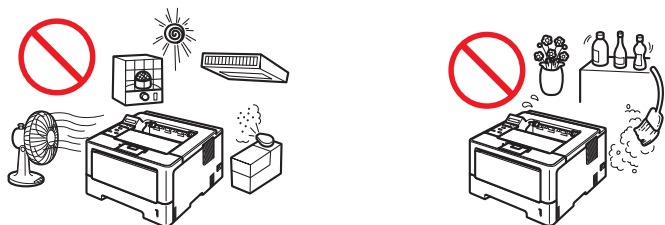
Dieses Handbuch wurde unter der Aufsicht von Brother Industries, Ltd. mit den aktuellen Produktbeschreibungen und Spezifikationen erstellt und veröffentlicht.

Der Inhalt dieses Handbuchs und die technischen Daten dieses Produktes können ohne vorherige Ankündigung geändert werden.

Die Firma Brother behält sich das Recht vor, Änderungen bzgl. der technischen Daten und der hierin enthaltenen Materialien ohne vorherige Ankündigung vorzunehmen. Brother übernimmt keine Haftung für Schäden (einschließlich Folgeschäden), verursacht durch das Vertrauen auf diese Materialien, einschließlich aber nicht beschränkt auf Druck- und andere Fehler bezüglich der Veröffentlichung.

Sicheren Standort für Ihr Gerät wählen

Stellen Sie das Gerät auf eine ebene, stabile, vibrations- und erschütterungsfreie Fläche, wie z.B. einen Schreibtisch. Stellen Sie das Gerät in der Nähe einer Telefonbuchse (nur MFC) und einer standardmäßig geerdeten elektrischen Spannungsquelle auf. Wählen Sie einen Standort mit einer Temperatur im Bereich zwischen 10 °C und 32,5 °C und einer Luftfeuchtigkeit zwischen 20% und 80% (nicht kondensierend).



! WARNUNG



Achten Sie darauf, dass das Gerät NICHT direkter Sonneneinstrahlung, extremer Hitze, offenem Feuer, zersetzenden Gasen, Feuchtigkeit oder Staub ausgesetzt ist. Anderenfalls besteht die Gefahr eines Stromschlags, Kurzschlusses oder Feuers. Außerdem könnte dadurch das Produkt beschädigt werden und/oder nicht mehr betriebsbereit sein.



Stellen Sie das Gerät NICHT in der Nähe von Heizkörpern, Klimaanlage, Ventilatoren, Kühlschränken oder Wasserquellen auf. Anderenfalls besteht das Risiko von Kurzschlüssen oder Feuer, da Wasser in Kontakt mit dem Gerät kommen kann (einschließlich Kondensation, verursacht durch Heizungen/Klimaanlagen/Belüftungsgeräte).



Stellen Sie das Gerät NICHT in der Nähe von Chemikalien oder an Standorten auf, an denen chemische Substanzen austreten können. Insbesondere organische Lösungsmittel oder Flüssigkeiten können zum Schmelzen oder Zersetzen von Gehäuse und/oder Kabeln führen, wodurch die Gefahr von Feuer oder Stromschlag besteht. Diese könnten ebenfalls Fehlfunktionen hervorrufen oder zur Verfärbung des Gerätes führen.



Stellen Sie das Gerät so auf, dass die Schlitze oder Öffnungen des Gerätes NICHT verdeckt oder blockiert sind. Diese Schlitze und Öffnungen dienen zur Belüftung. Durch Verdecken der Belüftung des Geräts besteht die Gefahr von Überhitzung und/oder Feuer.

Statt dessen:

- Halten Sie einen Abstand von mindestens 150 mm zwischen der Belüftungsöffnung und der Wand ein.
 - Stellen Sie das Gerät auf eine stabile Oberfläche. Stellen Sie das Gerät NICHT auf ein Bett, ein Sofa, einen Teppich oder eine ähnliche weiche Oberfläche.
 - Stellen Sie dieses Gerät NICHT in der Nähe von oder über Heizkörpern oder Wärmequellen auf.
 - Stellen Sie dieses Gerät NICHT in Einbauschränken oder abgeschlossenen Regalen auf, wenn nicht für ausreichende Belüftung gesorgt ist.
-

VORSICHT

Stellen Sie das Gerät nicht in Durchgangsbereichen auf. Falls Sie das Gerät in Durchgangsbereichen aufstellen müssen, achten Sie darauf, dass es in einem sicheren Bereich steht, wo es nicht versehentlich heruntergeworfen werden kann und dadurch Sie oder andere verletzt werden könnten oder das Gerät beschädigt werden könnte. Verlegen Sie die Kabel so, dass niemand darüber stolpern kann.

Schließen Sie das Gerät NICHT an Netzsteckdosen mit Schalter oder mit Zeitschaltuhren an und achten Sie darauf, dass am selben Stromkreis keine Geräte mit hoher Anschlussleistung angeschlossen sind, wie Klimaanlage, Kopiergeräte, Schredder usw., die Stromunterbrechungen verursachen können.

Essen Sie NICHT das Päckchen mit dem Silica-Gel. Entsorgen Sie es. Wenn der Inhalt oral aufgenommen wurde, nehmen Sie sofort medizinische Hilfe in Anspruch.

Legen Sie KEINE schweren Gegenstände auf das Gerät. Stellen Sie das Gerät NICHT auf instabilen Standflächen auf. Das Gerät ist schwer und könnte herunterfallen und damit Verletzungen verursachen und beschädigt werden. Für MFC- und DCP-Geräte besteht eine erhöhte Verletzungsgefahr, wenn das Vorlagenglas zerbrechen sollte. Vor allem wenn Kinder in der Nähe sind müssen Sie sicherstellen, dass das Gerät an einem sicheren Standort aufgestellt ist.

! Wichtig

- Legen Sie KEINE Gegenstände auf das Gerät. Dadurch könnte sich die Gefahr von Überhitzung im Falle von Fehlfunktionen erhöhen.
 - Stellen oder legen Sie KEINE Gegenstände vor das Gerät, die die Ausgabe der gedruckten Seiten oder Faxe (nur MFC) behindern.
 - Stellen Sie das Gerät nicht in der Nähe von Störungsquellen auf, wie Lautsprechern oder der Feststation von schnurlosen Telefonen anderer Hersteller als Brother. Dadurch könnte die Funktionsweise der elektronischen Komponenten des Gerätes beeinträchtigt werden.
 - Durch Stromunterbrechungen können im Gerät gespeicherte Daten gelöscht werden.
-

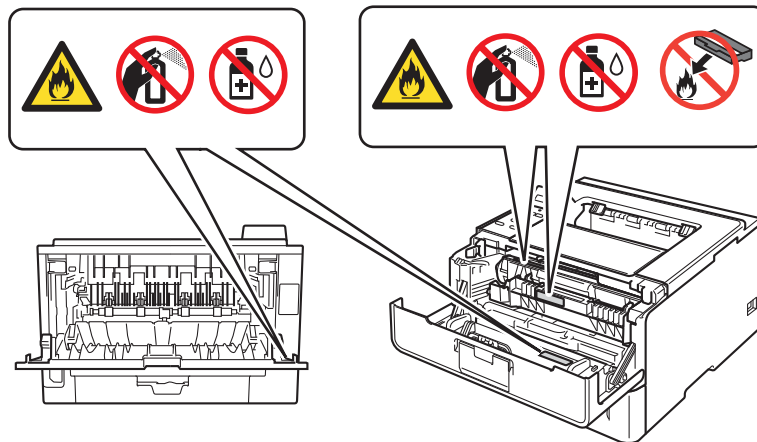
Allgemeine Vorsichtsmaßnahmen

! WARNUNG

Zur Verpackung Ihres Gerätes wurden Plastikbeutel verwendet. Um Erstickungsgefahr zu vermeiden, halten Sie diese Plastikbeutel von Babys und Kindern fern. Plastikbeutel sind kein Spielzeug.



- Tonerkassetten bzw. Toner/Trommelsysteme dürfen NICHT verbrannt werden. Sie könnten explodieren und Verletzungen verursachen.
- Verwenden Sie KEINE entflammenden Substanzen in der Nähe des Gerätes. Verwenden Sie KEINE Sprays zum Reinigen des Inneren oder Äußeren des Gerätes. Anderenfalls besteht Feuer- oder Stromschlaggefahr. Für Anweisungen zum Reinigen des Gerätes:
➤➤ Benutzerhandbuch/Benutzerhandbuch - Grundfunktionen: *Regelmäßige Wartung*.



Verwenden Sie KEINEN Staubsauger, um verstreuten Toner zu beseitigen. Der Toner könnte sich im Staubsauger entzünden und dadurch ein Feuer verursachen. Wischen Sie Tonerstaub nur mit einem trockenen, fusselfreien, weichen Tuch vorsichtig ab und entsorgen Sie das Tuch entsprechend den örtlichen Bestimmungen.



Ziehen Sie vor Reinigungsarbeiten des Gerätes und des Vorlagenglases (nur MFC und DCP) den Netzstecker aus der Steckdose. Reinigen Sie das Gerät NICHT mit flüssigen Reinigungsmitteln oder Sprühreinigern. Verwenden Sie zur Reinigung ein trockenes, fusselfreies, weiches Tuch.



Vermeiden Sie die Verwendung dieses Gerätes bei Gewitter. Es besteht Stromschlaggefahr durch Blitzschlag.

Achten Sie darauf, dass Sie keinen Tonerstaub einatmen. Im unwahrscheinlichen Fall, dass Toner eingeatmet wurde, folgen Sie sofort den folgenden Schritten:

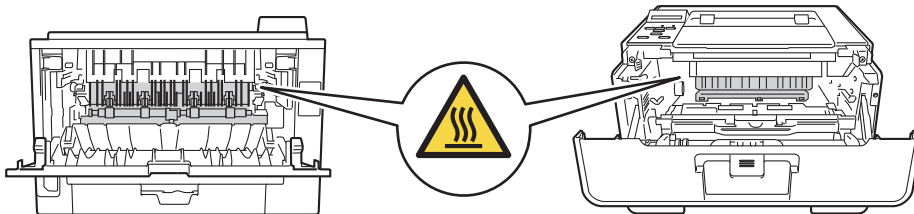
- Begeben Sie sich an einen Ort mit ausreichend frischer Luft.
- Gurgeln Sie und spülen Sie Ihren Mund mit viel Wasser aus.
- Wenn Sie Hustenreiz oder andere Symptome verspüren, die in Zusammenhang mit eingeatmetem Toner gebracht werden können, suchen Sie sofort einen Arzt auf.

Falls etwas Tonerstaub verschluckt wurde, spülen Sie Ihren Mund aus und trinken Sie viel frisches Wasser, um den Toner zu verdünnen. Suchen Sie dann sofort einen Arzt auf. Weitere Informationen zu dem in Ihrem Gerät verwendeten Toner können Sie den Sicherheitsdatenblättern unter folgender Webadresse entnehmen <http://sds.brother.co.jp/sdsapp/index.html>. Diese enthalten wichtige Informationen zur chemischen Zusammensetzung des Toners sowie zu Sicherheitsvorkehrungen, die bei übermäßigem Kontakt mit Toner zu treffen sind.



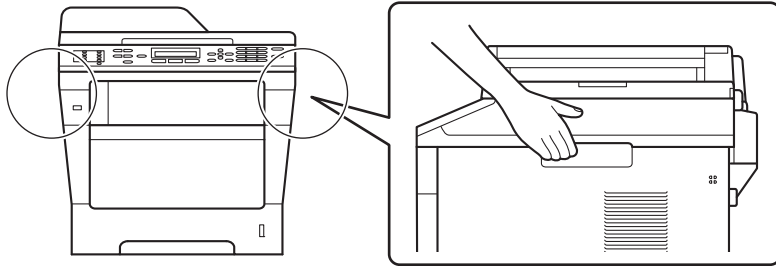
HEISSE OBERFLÄCHE

Direkt nach dem Betrieb des Gerätes sind einige Teile im Inneren des Gerätes extrem heiß. Warten Sie mindestens 10 Minuten, bis sich das Gerät abgekühlt hat, bevor Sie Teile im Inneren des Gerätes berühren.



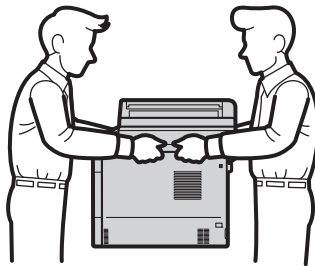
(Nur MFC und DCP)

Wenn Sie die Position des Gerätes verändern, halten Sie es gut von der Vorderseite des Gerätes aus an den seitlichen Handgriffen fest. Die seitlichen Handgriffe befinden sich unterhalb des Scanners. Tragen Sie das Gerät NICHT, indem Sie es am Bodenteil festhalten.



(Nur DCP-8250DN/MFC-8950DW(T))

Dieses Gerät ist schwer und wiegt mit Papier mehr als 18,0 kg. Um Verletzungen zu vermeiden, sollte das Gerät von mindestens zwei Personen von der Vorder- und Rückseite aus angehoben bzw. getragen werden.



Fassen Sie das Gerät bei Verwendung einer unteren Papierzufuhr beim Transport NICHT an der unteren Papierzufuhr an, um Verletzungen oder Schäden am Gerät zu vermeiden, da dieses nicht fest mit der unteren Papierzufuhr verbunden ist.



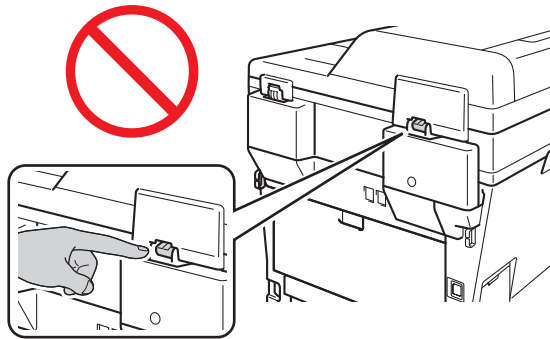
(Nur MFC)

Gehen Sie vorsichtig vor, wenn Sie Telefonanschlüsse verändern. Berühren Sie keine nicht isolierten Telefonleitungen oder Endgeräte, wenn das Telefonkabel noch an das Telefonnetz angeschlossen ist. Schließen Sie Telefonleitungen nie bei Gewitter an. Schließen Sie Telefondosen nie in feuchter Umgebung an. Anderenfalls besteht Stromschlaggefahr.

⚠ VORSICHT

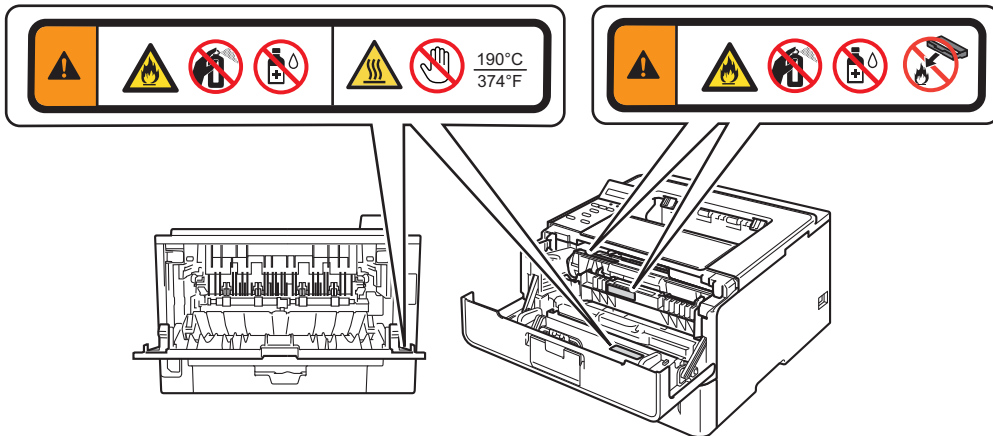
(Nur MFC und DCP)

Um Verletzungen zu vermeiden, achten Sie darauf, die in den Abbildungen gezeigten Bereiche NICHT zu berühren.



⚠ Wichtig

Entfernen oder beschädigen Sie KEINEN der Warnaufkleber im Inneren des Produktes.

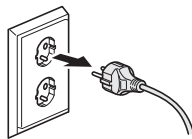


Gerät sicher anschließen

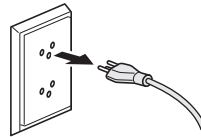
WARNUNG



Im Inneren des Gerätes befinden sich unter hoher Spannung stehende Elektroden. Bevor Sie das Gerät innen reinigen, ziehen Sie zuerst das Faxanschlusskabel (nur MFC) ab und dann den Netzstecker aus der Steckdose. Dadurch wird die Gefahr eines Stromschlages vermieden.



(Für Deutschland
und Österreich)



(Für die Schweiz)



Fassen Sie den Netzstecker NICHT mit nassen oder feuchten Händen an. Anderenfalls besteht Stromschlaggefahr.



(Für Deutschland
und Österreich)



(Für die Schweiz)



Vergewissern Sie sich stets, dass der Netzstecker richtig in der Steckdose sitzt.



Das Gerät darf nur an eine in der Nähe befindliche Wechselstrom-Steckdose angeschlossen werden, die den auf dem Aufkleber angegebenen technischen Daten entspricht. Schließen Sie das Gerät NICHT an eine Gleichstromquelle oder einen Inverter an. Wenden Sie sich an einen qualifizierten Elektriker, falls Sie sich nicht sicher sind, ob der Anschluss geeignet ist.



Stellen Sie KEINE Gegenstände auf das Netzkabel. Verlegen Sie das Netzkabel so, dass niemand darauf treten oder darüber stolpern kann.



Für den sicheren Betrieb muss das Gerät mit dem mitgelieferten dreipoligen Stecker an eine ordnungsgemäß geerdete dreipolige Standardsteckdose angeschlossen werden.



Verwenden Sie nur das mit dem Gerät gelieferte Netzkabel.



Stellen Sie das Gerät NICHT so auf, dass das Netzkabel gespannt ist oder unter Zug steht. Dadurch könnte das Kabel durchgescheuert oder anderweitig beschädigt werden.



Verwenden Sie das Gerät NICHT, wenn das Netzkabel abgenutzt oder beschädigt ist. Anderenfalls besteht die Gefahr von Stromschlag oder Feuer.



Brother empfiehlt dringend, KEINE Art von Verlängerungskabel zu verwenden.

Gerät reparieren

Versuchen Sie NICHT, das Gerät selbst zu reparieren, da das Öffnen und Entfernen von Abdeckungen zu Kontakt mit gefährlichen stromführenden Teilen und anderen Gefahren sowie zum Verlust von Garantieansprüchen führen kann. Wenden Sie sich an Ihren Brother-Händler oder Brother-Kundenservice.

WARNUNG



Wenn das Gerät heruntergefallen oder das Gehäuse beschädigt ist, besteht die Gefahr eines Stromschlages. Ziehen Sie das Gerät von der Steckdose ab und wenden Sie sich an Ihren Brother-Händler oder Brother-Kundenservice.

VORSICHT

Wenn das Gerät ungewöhnlich heiß wird, Rauch ausstößt, starke Gerüche verströmt oder Sie versehentlich Flüssigkeiten darauf verschüttet haben, ziehen Sie das Gerät sofort von der Netzsteckdose ab. Wenden Sie sich an Ihren Brother-Händler oder Brother-Kundenservice.

Wichtig

Wenn das Gerät nicht mehr richtig arbeitet, obwohl es entsprechend den Bedienungsanweisungen verwendet wurde, nehmen Sie nur die in den Bedienungsanweisungen beschriebenen Einstellungen an den Bedienelementen vor. Inkorrekte Änderungen anderer Bedienelemente können zu Beschädigungen führen und machen oft umfangreiche Arbeiten von qualifizierten Technikern notwendig, um wieder den normalen Betriebszustand des Produktes herzustellen.

Gerätegarantie & Haftungsausschluss

Brother übernimmt keine Haftung für jegliche Verluste oder Schäden, die durch die hier enthaltenen Informationen entstanden sein könnten (einschließlich, aber nicht beschränkt auf, direkte Schäden, spezielle Schäden oder Folgeschäden). Keine der hier enthaltenen Informationen wirken sich auf die bestehende Produktgarantie aus oder können nicht so ausgelegt werden, dass sie eine zusätzliche Produktgarantie beinhalten.

Zulassungsinformationen (nur MFC)

Für Deutschland und Österreich: Das Gerät wird mit einem N-kodierten TAE-Anschlusskabel geliefert. Es arbeitet auch an nachgeschalteten und zugelassenen Telekommunikations-Endgeräten.

Für die Schweiz: Das Gerät ist für den Betrieb am analogen Schweizer Netz vorgesehen. Verwenden Sie für den Anschluss des Gerätes an das Telefonnetz nur das mitgelieferte 2-adrige analoge PSTN Brother original Faxanschlusskabel.

Brother macht darauf aufmerksam, dass dieses Gerät nur in dem Land, für das es geprüft wurde, richtig arbeitet. Brother übernimmt keine Garantie für den Anschluss des Gerätes an öffentliche Telefonnetze in anderen Ländern, für die das Gerät nicht zugelassen wurde.

Konformitätserklärung (nur Europa) (nur HL-5470DW / HL-6180DW(T) / MFC-8510DN / MFC-8520DN / MFC-8950DW(T))

Wir, Brother Industries, Ltd. 15-1, Naeshiro-cho, Mizuho-ku, Nagoya 467-8561 Japan erklären, dass dieses Produkt mit den vorgeschriebenen Anforderungen der Richtlinien 1999/5/EC und 2009/125/EC übereinstimmt.

Die Konformitätserklärung finden Sie auf unserer Website.

Gehen Sie bitte zu <http://solutions.brother.com/>.

- wählen Sie Ihre Region (z. B. Europe)
- wählen Sie Ihr Land
- wählen Sie Ihr Modell
- wählen Sie „Handbücher“
- wählen Sie „Konformitätserklärung“. (Wählen Sie Ihre Sprache, falls erforderlich.)

Konformitätserklärung (nur Europa) (nur HL-5440D / HL-5450DN(T) / DCP-8110DN / DCP-8250DN)

Wir, Brother Industries, Ltd. 15-1, Naeshiro-cho, Mizuho-ku, Nagoya 467-8561 Japan erklären, dass dieses Produkt mit den vorgeschriebenen Anforderungen der Richtlinien 2004/108/EC, 2006/95/EC und 2009/125/EC übereinstimmt.

Die Konformitätserklärung finden Sie auf unserer Website.

Gehen Sie bitte zu <http://solutions.brother.com/>.

- wählen Sie Ihre Region (z. B. Europe)
- wählen Sie Ihr Land
- wählen Sie Ihr Modell
- wählen Sie „Handbücher“
- wählen Sie „Konformitätserklärung“. (Wählen Sie Ihre Sprache, falls erforderlich.)

Spezifikation nach IEC60825-1:2007 (nur für 220-240V-Modelle)

Das Gerät ist ein Laserprodukt der Klasse 1 gemäß der Spezifikationen IEC60825-1:2007. In Ländern, in denen es erforderlich ist, ist der folgende Aufkleber am Gerät befestigt:

Das Gerät ist mit einer Laserdiode der Klasse 3B ausgestattet, die in der Lasereinheit unsichtbare Laserstrahlen ausgibt. Daher darf die Lasereinheit unter keinen Umständen geöffnet werden.



Interne Laserstrahlung

Wellenlänge: 775 - 810 nm

Ausgabe: max. 15 mW

Laserklasse: Klasse 3B

⚠️ WARNUNG

Einstellungen, Eingriffe und Verwendungsweisen, die nicht in diesem Handbuch beschrieben sind, können zum Austreten von gefährlichen Laserstrahlen führen.

Gerät vom Stromnetz trennen

⚠️ VORSICHT

Das Gerät muss an eine in der Nähe befindliche, jederzeit leicht zugängliche Netzstromsteckdose angeschlossen werden. Um im Notfall die Stromversorgung vollständig zu unterbrechen, muss der Netzstecker aus der Netzsteckdose gezogen werden.

LAN-Verbindung (nur Netzwerkmodelle)

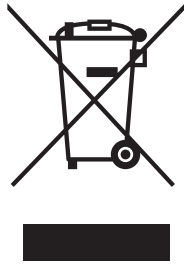
⚠️ VORSICHT

Schließen Sie das Gerät NICHT an einem Netzwerk an, in dem Überspannungen entstehen können.

Funkentstörung

Dieses Produkt entspricht den Richtlinien EN55022 (CISPR-Publikation 22)/Klasse B.

Informationen zur Wiederverwertung in Übereinstimmung mit den Richtlinien zu WEEE (2002/96/EC) und Entsorgung von Akkus/Batterien (2006/66/EC)



Kennzeichnung des Gerätes



Kennzeichnung von Batterie/Akku

Nur innerhalb der Europäischen Union

Das Gerät bzw. die Batterie/der Akku ist mit einem der oben angegebenen Symbole zur Wiederverwertung gekennzeichnet. Das bedeutet, dass das Gerät bzw. die Batterie/der Akku am Ende der Nutzungszeit kostenlos bei einer kommunalen Sammelstelle zur Wiederverwertung abgegeben werden muss. Eine Entsorgung über den normalen Haus-/Restmüll ist nicht gestattet.

Internationale ENERGY STAR®-Kennzeichnung

Das Internationale ENERGY STAR®-Programm hat die Aufgabe, die Herstellung und Verbreitung energiesparender Bürogeräte zu fördern.

Als Partner des ENERGY STAR®-Programms bestätigt Brother Industries, Ltd., dass dieses Produkt den ENERGY STAR®-Spezifikationen für Energieeffizienz entspricht.



Warenzeichen

Das Brother-Logo ist ein eingetragenes Warenzeichen von Brother Industries Ltd.

Brother ist ein eingetragenes Warenzeichen von Brother Industries Ltd.

Microsoft, Windows, Windows Server, Outlook und Internet Explorer sind entweder eingetragene Warenzeichen oder Warenzeichen der Microsoft Corporation in den USA und/oder anderen Ländern.

Windows Vista ist entweder ein eingetragenes Warenzeichen oder ein Warenzeichen der Microsoft Corporation in den USA und/oder anderen Ländern.

Apple, Macintosh, Safari und Mac OS sind Warenzeichen der Apple Inc., die in den USA und anderen Ländern registriert sind.

Linux ist ein eingetragenes Warenzeichen von Linus Torvalds in den USA und anderen Ländern.

UNIX ist ein eingetragenes Warenzeichen der Open Group in den USA und anderen Ländern.

Intel und Pentium sind Warenzeichen der Intel Corporation in den USA und anderen Ländern.

AMD ist ein Warenzeichen der Advanced Micro Devices, Inc.

Adobe, Illustrator, Photoshop, PostScript und PostScript 3 sind entweder eingetragene Warenzeichen oder Warenzeichen von Adobe Systems Incorporated in den USA und/oder anderen Ländern.

Corel und CorelDRAW sind Warenzeichen oder eingetragene Warenzeichen der Corel Corporation und/oder seiner Tochterunternehmen in Kanada, in den USA und/oder anderen Ländern.

Wi-Fi Direct, Wi-Fi Protected Setup, WPA, WPA2 und Wi-Fi Protected Access sind Marken der Wi-Fi Alliance.

Wi-Fi CERTIFIED, Wi-Fi und Wi-Fi Alliance sind eingetragene Marken der Wi-Fi Alliance.

AOSS ist ein Warenzeichen von Buffalo Inc.

Google Docs, Android und Gmail sind Warenzeichen von Google Inc.

Nuance, das Nuance-Logo, PaperPort und ScanSoft sind Warenzeichen bzw. eingetragene Warenzeichen der Nuance Communications, Inc. bzw. angeschlossener Gesellschaften in den USA und/oder anderen Ländern.

Jedes Unternehmen, deren Softwaretitel in diesem Handbuch genannt sind, verfügt für seine proprietären Programme über gesonderte Softwarelizenzvereinbarungen.

Alle auf Brother-Produkten gezeigten oder in den dazugehörigen Dokumenten bzw. in anderen Materialien erwähnten Marken- und Produktnamen von Firmen sind Warenzeichen oder eingetragene Warenzeichen der entsprechenden Firmen.

Anmerkungen zur Open-Source-Lizenzvergabe

Dieses Produkt enthält Open-Source-Software.

Im Brother Solutions Center unter <http://solutions.brother.com/> finden Sie Anmerkungen zur Open-Source-Lizenzvergabe und Copyright-Informationen.

Copyright und Lizenzvereinbarung

©2012 Brother Industries, Ltd. Alle Rechte vorbehalten.

Dieses Produkt enthält von den folgenden Herstellern entwickelte Software:

©1983-1998 PACIFIC SOFTWARES, INC. ALLE RECHTE VORBEHALTEN.

©2008 Devicescape Software, Inc. Alle Rechte vorbehalten.

Dieses Produkt enthält die von ZUKEN ELMIC, Inc. entwickelte Software „KASAGO TCP/IP“.

Weitere Informationen

FlashFX[®] is a registered trademark of Datalight, Inc.

FlashFX[®] Copyright 1998-2010 Datalight, Inc.

U.S.Patent Office 5,860,082/6,260,156

FlashFX[®] Pro[™] is a trademark of Datalight, Inc.

Reliance[™] is a trademark of Datalight, Inc.

Datalight[®] is a registered trademark of Datalight, Inc.

Copyright 1989-2010 Datalight, Inc., All Rights Reserved

FlashFX[®] ist ein eingetragenes Warenzeichen von Datalight, Inc.

FlashFX[®] Copyright 1998-2010 Datalight, Inc.

U.S.Patent Office 5,860,082/6,260,156

FlashFX[®] Pro[™] ist ein Warenzeichen von Datalight, Inc.

Reliance[™] ist ein Warenzeichen von Datalight, Inc.

Datalight[®] ist ein eingetragenes Warenzeichen von Datalight, Inc.

Copyright 1989-2010 Datalight, Inc., All Rights Reserved

Unrechtmäßiger Gebrauch von Kopiergeräten (nur MFC und DCP)

Das Kopieren bestimmter Dokumente in betrügerischer Absicht ist strafbar. Im Folgenden finden Sie eine nicht vollständige Liste von Dokumenten, die nicht rechtmäßig kopiert werden dürfen. Falls Sie nicht sicher sind, ob Sie gegen geltendes Recht verstoßen, erkundigen Sie sich bitte bei den zuständigen Behörden.

- Währungen
- Wertpapiere, Obligationen, Schuldverschreibungen
- Depositen-Dokumente
- Dokumente von Streitkräften und militärischen Einrichtungen
- Ausweise
- Briefmarken (gestempelt und ungestempelt)
- Einwanderungspapiere, Visa
- Sozialhilfe-Dokumente
- Schecks und Zahlungsanweisungen von Staats-, Regierungsämtern und Behörden
- Dienstmarken oder Ehrenabzeichen

Außerdem dürfen Führerscheine und/oder Fahrzeugpapiere in bestimmten Ländern nicht kopiert werden.

Werke mit Copyright-Vermerk dürfen rechtlich nicht kopiert werden, vorbehaltlich von Ausnahmen in Bezug auf Teile eines urheberrechtlich geschützten Werkes aufgrund von „Kulanz“. Mehrfachkopien weisen auf eine missbräuchliche Nutzung hin. Kunstwerke werden wie urheberrechtlich geschützte Werke behandelt.

brother®