

Produktsäkerhetsguide

(HL-5440D / 5450DN(T) / 5470DW / 6180DW(T) / DCP-8110DN / 8250DN / MFC-8510DN / 8520DN / 8950DW(T))

Läs detta häfte innan du använder produkten eller eventuellt underhållsarbete utförs. Underlåtenhet att följa dessa instruktioner kan orsaka en ökad risk för brand, elektrisk stöt, brännskador eller kvävning. Brother ska inte hållas ansvariga för skador som orsakas när produktens ägare inte följt instruktionerna i denna handbok.

Läs samtliga instruktioner. Spara dem för framtida bruk.

Symboler och begrepp som används i den här dokumentationen

Följande symboler och regler används i hela dokumentationen.

VARNING


VARNING indikerar en potentiellt farlig situation som kan leda till allvarliga skador eller dödsfall.


VAR FÖRSIKTIG


VAR FÖRSIKTIG indikerar en potentiellt farlig situation som kan leda till lättare eller mindre skador.


Viktigt

Viktigt indikerar en potentiellt farlig situation som kan leda till skador på egendom eller utrustning.

 Förbudsikoner visar åtgärder som måste utföras.

 Symboler som betecknar elektrisk fara gör dig uppmärksam på risk för elektriska stötar.

 Brandvarningsikoner upplyser dig om möjlig brandfara.

 Symboler som betecknar en het yta varnar dig för att vidröra heta delar av maskinen.



I anmärkningar får du information om hur du ska agera i olika situationer som kan uppstå samt tips på hur en funktion samverkar med andra funktioner.

Fet stil Fetstilt teckensnitt visar en specifik knapp på produktens kontrollpanel eller på datorskärmen.

Kursiv stil Kursivt teckensnitt framhäver en viktig punkt eller hänvisar dig till ett relaterande ämne.

Courier Text i teckensnittet Courier New identifierar meddelanden som visas på produktens LCD-skärm.

Följ samtliga instruktioner och varningstexter som finns på produkten.



Obs

- Vissa modeller är inte tillgängliga i alla länder.
- Bilderna i denna bruksanvisning visar HL-5470DW och MFC-8510DN.

Information om sammanställning och publicering

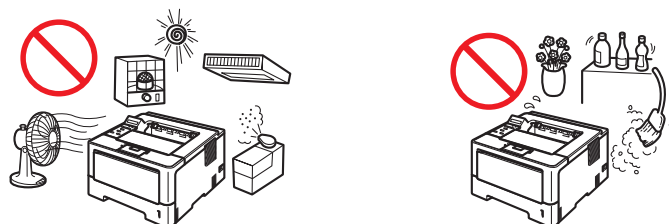
Den här bruksanvisningen, som omfattar beskrivning av och specifikationer för den senaste produkten, har sammanställts och publicerats under överinseende av Brother Industries Ltd.

Innehållet i bruksanvisningen och produktens specifikationer kan komma att ändras utan föregående meddelande.

Brother förbehåller sig rätten att göra ändringar i specifikationerna och innehållet utan föregående meddelande och kan inte hållas ansvariga för eventuella skador (eller följskador) som uppstått på grund av att denna bruksanvisning har använts. Detta gäller också, men inte enbart, typografiska fel och andra fel som kan härledas till publiceringen.

Välj en säker plats för produkten

Placera din produkt på en plan, horisontell och stabil yta som inte vibrerar eller skakar, t.ex. ett skrivbord. Placera produkten i närheten av ett telefonuttag (endast MFC) och ett vanligt jordat eluttag. Välj en plats där temperaturen är mellan 10 °C och 32,5 °C och luftfuktigheten är mellan 20 % och 80 % (utan kondensering).



! VARNING



Utsätt INTE produkten för direkt solljus, hög värme, öppen eld, korrosiva gaser, fukt eller damm. Det kan leda till risk för elektrisk stöt, kortslutning eller brand. Det kan också skada produkten och/eller göra så att den inte går att använda.



Placera INTE produkten nära värmeelement, utrustning för luftkonditionering, elektriska fläktar, kylskåp eller vatten. Det kan leda till risk för kortslutning eller brand om vatten kommer i kontakt med produkten (inklusive kondensering som orsakats av uppvärmnings-/luftkonditionerings-/ventilationsutrustning).



Placera INTE produkten i närheten av kemikalier eller på plats där kemikaliespill kan ske. Organiskt lösningsmedel eller vätska kan vanligtvis göra så att höljet och/eller kablarna smälter eller löses upp vilket kan leda till brand eller elstöt. Det kan också leda till att produkten inte fungerar eller blir missfärgad.



Placera INTE produkten på en plats där fack eller öppningar i produkten blockeras eller hindras. Dessa fack eller öppningar är till för ventilation. Om produktens ventilation blockeras kan det leda till överhettning och/eller brand.

Istället ska du:

- Se till så att det finns ett mellanrum på ungefär 150 mm mellan ventilationshålen och väggen.
 - Placera produkten på en stabil yta. INTE placera produkten på en säng, soffa, matta eller annan liknande mjuk yta.
 - INTE placera produkten i närheten av eller ovanför ett element eller en värmeapparat.
 - INTE bygga in denna produkt om det inte finns tillräckligt med ventilation.
-

VAR FÖRSIKTIG

Undvik att placera maskinen på en plats där mycket folk passerar. Om du måste placera den på en plats där det är mycket spring, bör du se till så att den står på en säker plats där den inte kan vältas av misstag, vilket kan leda till att både produkten och personer i närheten kan skadas. Se också till att kablarna ligger säkert så att ingen kan snubbla på dem.

Anslut INTE din produkt till eluttag som styrs med väggbrytare eller automatiska timers, eller till en krets som förser större apparater med ström t.ex. luftkonditionering, kopiator, dokumentförstörare eftersom det kan leda till strömavbrott.

ÄT INTE silikonförpackningen. Släng den. Uppsök omedelbart läkare om den sväljs.

Placera INTE tunga föremål på produkten. Placera INTE produkten på ostadiga underlag, t.ex. en vagn, ett ställ eller bord. Produkten är tung och kan falla vilket kan skada både dig och produkten. MFC- och DCP-produkter utgör en extra stor risk för skada om kopieringsglaset går sönder. Speciellt om du har barn bör du se till att produkten placeras på en säker plats.

! Viktigt

- Placera INTE föremål på produkten. Det kan öka risken för överhettning om produkten slutar fungera.
 - Placera INTE något framför produkten som hindrar sidor som skrivs ut eller faxmeddelanden (endast MFC).
 - Placera INTE produkten i närheten av störningskällor som t.ex. högtalare eller basenheter från sladdlösa telefoner från annan tillverkare än Brother. Det kan störa funktionen för produktens elektroniska komponenter.
 - Strömavbrott kan radera information ur produktens minne.
-

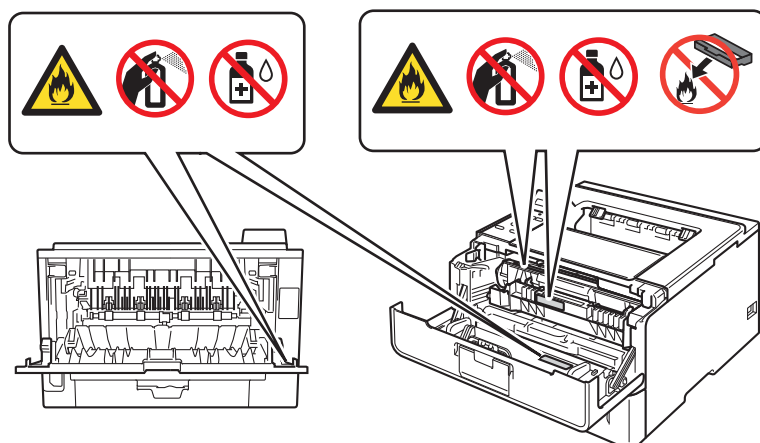
Allmänna säkerhetsföreskrifter

⚠ VARNING

Plastpåsar används för att förpacka produkten. Tänk på att hålla dessa påsar utom räckhåll för bebisar och småbarn för att undvika kvävningsrisk. Plastpåsar är inga leksaker.



- Släng INTE en tonerkassettt eller trumma i en öppen eld. Den kan explodera, vilket kan orsaka personskador.
- Använd INTE lättantändliga ämnen i närhet av produkten. Använd INTE någon typ av spray vid rengöring av produktens in- eller utsida. Det kan leda till brand eller elektriska stötar. Instruktioner om hur du rengör produkten finns i >> Bruksanvisning/Grundläggande bruksanvisning: *Rutinunderhåll*.



Samla INTE upp utspridd toner med hjälp av en dammsugare. Om du gör det kan tonerpulvret antändas inuti dammsugaren, vilket kan orsaka en brand. Avlägsna tonerdammet försiktigt med en torr, luddfri, mjuk trasa och släng den sedan enligt lokala bestämmelser.



Koppla från produkten från eluttaget innan produkten och kopieringsglaset (endast MFC och DCP) rengörs. Använd INTE sprayer eller flytande rengöringsmedel. Rengör med en torr, luddfri, mjuk trasa.



Undvik att använda produkten under åskväder. Det finns en liten risk för elektriska stötar orsakade av blixtnedslag.

Var försiktig så att du inte andas in tonerpulvret. Följ omedelbart stegen nedan om du råkar andas in toner:

- Flytta dig till en plats med frisk luft.
- Skölj och gurgla munnen med mycket vatten.
- Rådgör omedelbart med en läkare om du börjar hosta eller om du får andra symptom på grund av inandningen av toner.

Om du råkar svälja tonerpulver bör du skölja munnen och dricka en stor mängd rent vatten för att späda ut tonern. Rådgör därefter omedelbart med en läkare. Se följande webbsida och läs säkerhetsdataarken om du vill ha mer säkerhetsinformation gällande tonern som används i denna produkt <http://sds.brother.co.jp/sdsapp/index.html>. Där finns viktig information om tonerns kemiska sammansättning och vilka säkerhetsföreskrifter som måste vidtas om du överexponeras för toner.

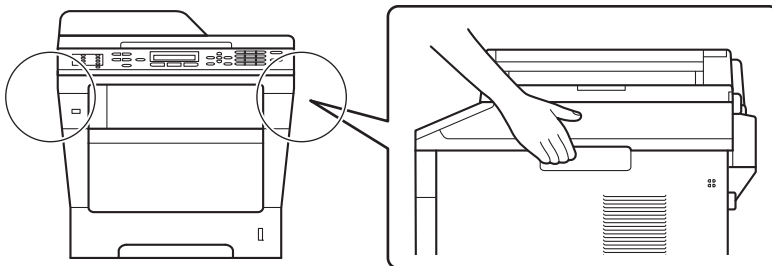
HET YTA

När du precis har använt produkten är vissa av dess inre delar väldigt varma. Vänta minst 10 minuter tills produkten svalnat innan du rör vid dess inre delar.



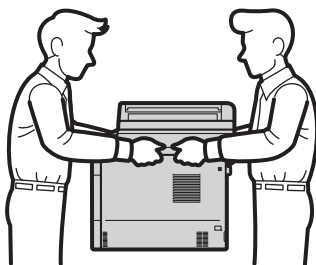
(endast MFC och DCP)

Ta ett ordentligt tag i sidohandtagen när du ska flytta produkten. Sidohandtagen finns under skannern. Bär INTE produkten genom att hålla under den.



(endast DCP-8250DN/MFC-8950DW(T))

Denna produkt är tung och väger mer än 18,0 kg inklusive papper. Minst två personer bör lyfta produkten genom att hålla den på var sin sida för att undvika skador.



Bär INTE produkten med det nedre facket monterat eftersom du kan skadas eller det kan ge upphov till skada på produkten eftersom den inte är fast monterad på det nedre facket.



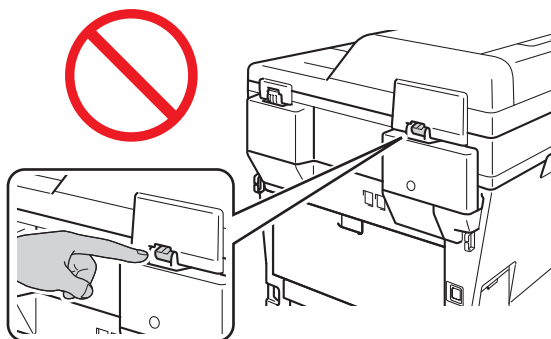
(endast MFC)

Var försiktig när du modifierar telefonlinjer. Rör aldrig telefonkablar eller terminaler som inte är isolerade, såvida telefonlinjen inte är bortkopplad från vägguttaget. Anslut aldrig telefonkablar under åskväder. Installera aldrig ett telefonuttag på en våt plats. Det kan ge en elektrisk stöt.

⚠ VAR FÖRSIKTIG

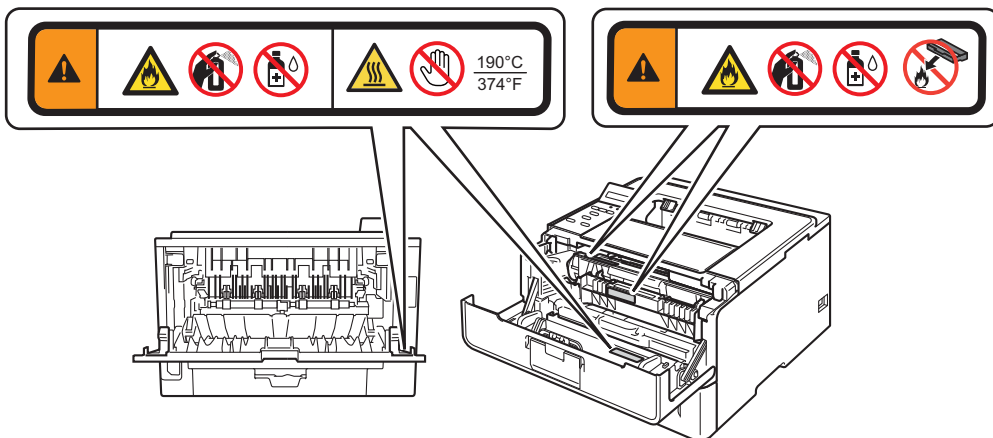
(endast MFC och DCP)

Stick inte in fingrarna i området som visas i illustrationerna eftersom du kan skada dig.



! Viktigt

Ta INTE bort eller skada INTE varningsetiketterna som finns i produktens insida.

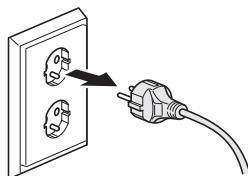


Ansluta produkten på ett säkert sätt

VARNING



Produkten innehåller högspänningselektroder. Innan du rengör produktens insida ska du först kontrollera att telefonsladden dragits ur (endast MFC) och sedan att nätkabeln dragits ur vägguttaget. Då undviker du att få en elektrisk stöt.



Ta INTE i kontakten med våta händer. Det kan ge en elektrisk stöt.



Kontrollera att stickproppen är ordentligt isatt.



Den här produkten ska anslutas till en växelströmskälla inom det intervall som anges på märketiketten. Anslut INTE maskinen till en likströmskälla eller växelriktare. Kontakta en behörig elektriker om du är osäker.



Placera INTE några föremål på nätkabeln. Placera INTE produkten på platser där någon kan kliva på kabeln.



För att produkten ska fungera på ett säkert sätt får den medföljande trestiftskontakten endast sättas in i ett vanligt jordat trestiftsuttag med normal hushållsström.



Använd bara den nätkabel som medföljer produkten.




Placera INTE produkten på en plats där kabeln tänjs ut eller kabeln påfrestas på något sätt. Det kan leda till att kabeln slits ut eller nöts.



Använd INTE produkten om nätkabeln har slitits ut eller skadats. Det kan leda till elektrisk stöt eller brand.



Brother rekommenderar starkt att du INTE använder någon typ av förlängningsladd.



Service av produkten

Försök INTE utföra service på denna produkt själv eftersom öppning eller borttagning av luckor kan göra att du utsätts för farlig spänning och andra risker vilket kan påverka din garanti. Kontakta din Brother-återförsäljare eller Brothers kundtjänst.

VARNING



Om du tappat produkten eller om höljet skadats kan det finnas risk för elstöt. Koppla bort produkten från eluttaget och ring din Brother-återförsäljare eller Brothers kundtjänst.

VAR FÖRSIKTIG

Koppla omedelbart bort produkten från eluttaget om den blir ovanligt varm, det kommer rök eller det luktar starkt från den eller om du råkar spilla vätska på den. Kontakta din Brother-återförsäljare eller Brothers kundtjänst.

Viktigt

Om produkten inte fungerar som den ska när du följer bruksanvisningen ska du endast justera de inställningar som står med i bruksanvisningen. Felaktig justering av andra inställningar kan leda till skada och även till att omfattande arbete måste utföras av kvalificerad teknisk personal för att åtgärda problemet.

Produktgaranti och ansvar

Brother ska inte hållas ansvariga för förlust eller skada som uppstår från användningen av information i denna handbok (inklusive, utan begränsning, direkt, speciell eller efterföljande skada). Innehållet skall inte påverka befintlig produktgaranti eller tolkas som att ytterligare produktgaranti beviljas.

Information om godkännande (endast MFC)

DEN HÄR UTRUSTNINGEN ÄR AVSEDD FÖR ANVÄNDNING MED EN TVÅTRÄDIG ANALOG LINJE PÅ DET ALLMÄNNA TELENÄTET OCH ÄR FÖRSEDD MED LÄMPLIG ANSLUTNING.

Brother informerar om att den här produkten kanske inte fungerar korrekt i ett annat land än den köpts. Ingen garanti lämnas om produkten används i det allmänna telenätet i ett annat land.

Försäkran om överensstämmelse (endast Europa) (endast HL-5470DW / HL-6180DW(T) / MFC-8510DN / MFC-8520DN / MFC-8950DW(T))

Vi, Brother Industries, Ltd. 15-1, Naeshiro-cho, Mizuho-ku, Nagoya 467-8561 Japan försäkrar att denna produkt överensstämmer med nödvändiga krav i direktiv 1999/5/EG och 2009/125/EG.

Försäkran om överensstämmelse (DoC) finns på vår webbplats.

Besök oss på <http://solutions.brother.com/>.

- välj region (t.ex. Europa)
- välj land
- välj din modell
- välj "Bruksanvisningar"
- välj Försäkran om överensstämmelse (välj språk om det behövs).

Försäkran om överensstämmelse (endast Europa) (endast HL-5440D / HL-5450DN(T) / DCP-8110DN / DCP-8250DN)

Vi, Brother Industries, Ltd. 15-1, Naeshiro-cho, Mizuho-ku, Nagoya 467-8561 Japan försäkrar att denna produkt överensstämmer med nödvändiga krav i direktiv 2004/108/EG, 2006/95/EG och 2009/125/EG.

Försäkran om överensstämmelse (DoC) finns på vår webbplats.

Besök oss på <http://solutions.brother.com/>.

- välj region (t.ex. Europa)
- välj land
- välj din modell
- välj "Bruksanvisningar"
- välj Försäkran om överensstämmelse (välj språk om det behövs).

IEC60825-1:2007-specifikation (endast för 220-240V-modeller)

Den här produkten är en klass 1-laserprodukt enligt definitionen i IEC60825-1:2007-specifikationerna. Etiketten nedan förekommer i de länder som stipulerar detta.

Produkten är utrustad med en klass 3B-laserdiod som avger osynlig laserstrålning i laserenheten. Laserenheten får inte öppnas under några omständigheter.



Inre laserstrålning

Våglängd: 775 - 810 nm

Utmatning: 15 mW max.

Laserklass: Klass 3B

⚠ VARNING

Bruk av reglage, justeringar eller procedurer som inte klart anges i den här bruksanvisningen kan leda till farlig strålning.

KLASS 1 LASER APPARAT

⚠ VARNING

Om apparaten används på annat sätt än i denna Bruksanvisning specificerats, kan användaren utsättas för osynlig laserstrålning, som överskrider gränsen för laserklass 1.

Frånkoppling

⚠ VAR FÖRSIKTIG

Denna produkt måste installeras nära ett eluttag som är enkelt att komma åt. I nödfall måste du dra ut nätkabeln ur eluttaget för att bryta strömtillförseln totalt.

LAN-anlutning (endast nätverksmodeller)

⚠ VAR FÖRSIKTIG

Anslut INTE produkten till en LAN-anlutning som kan utsättas för överspänning.

Radiostörning

Denna produkt uppfyller kraven i EN55022 (CISPR-publikation 22)/Klass B.

Återvinningsinformation enligt direktiven WEEE (2002/96/EG) och Batterier (2006/66/EG)



Produktmarkering



Batterimarkering

Endast EU

Produkten/batteriet är märkt med en av ovanstående återvinningsymboler. Det innebär att när produkten/batteriet är förbrukad måste den/det deponeras separat på lämpligt insamlingsställe och får inte kasseras som vanligt avfall.

Meddelande om överensstämmelse med direktiv från internationella ENERGY STAR®

Syftet med det internationella ENERGY STAR®-programmet är att främja utvecklingen och populariseringen av energieffektiv kontorsutrustning.

Som ENERGY STAR®-partner har Brother Industries, Ltd. fastställt att denna produkt uppfyller kraven för energieffektivitet i ENERGY STAR®.



Varumärken

Brother-logotypen är ett registrerat varumärke som tillhör Brother Industries, Ltd.

Brother är ett registrerat varumärke som tillhör Brother Industries, Ltd.

Microsoft, Windows, Windows Server, Outlook och Internet Explorer är antingen registrerade varumärken eller varumärken som tillhör Microsoft Corporation i USA och/eller andra länder.

Windows Vista är antingen ett registrerat varumärke eller ett varumärke som tillhör Microsoft Corporation i USA och/eller andra länder.

Apple, Macintosh, Safari och Mac OS är varumärken som tillhör Apple Inc., registrerade i USA och andra länder.

Linux är ett registrerat varumärke som tillhör Linus Torvalds i USA och andra länder.

UNIX är ett registrerat varumärke som tillhör The Open Group i USA och andra länder.

Intel och Pentium är varumärken som tillhör Intel Corporation i USA och andra länder.

AMD är ett varumärke som tillhör Advanced Micro Devices, Inc.

Adobe, Illustrator, Photoshop, PostScript och PostScript 3 är antingen registrerade varumärken eller varumärken som tillhör Adobe Systems Incorporated i USA och/eller andra länder.

Corel och CorelDRAW, är varumärken eller registrerade varumärken som tillhör Corel Corporation och/eller dess dotterbolag i Kanada, USA och/eller andra länder.

Wi-Fi Direct, Wi-Fi Protected Setup, WPA, WPA2 och Wi-Fi Protected Access är märken som tillhör Wi-Fi Alliance.

Wi-Fi CERTIFIED, Wi-Fi och Wi-Fi Alliance är registrerade märken som tillhör Wi-Fi Alliance.

AOSS är ett varumärke som tillhör Buffalo Inc.

Google Docs, Android och Gmail är varumärken som tillhör Google Inc.

Nuance, Nuance-logotypen, PaperPort och ScanSoft är varumärken eller registrerade varumärken som tillhör Nuance Communications, Inc. eller dess dotterbolag i USA och/eller andra länder.

Alla företag vars programvara nämns i denna handbok har ett programlicensavtal enligt egendomsprogrammet.

Alla övriga märken och produktnamn för företag som omnämns på Brother-produkter, i relaterade dokument eller i annat material är varumärken eller registrerade varumärken som tillhör respektive företag.

Information om licens för öppen källkod

Denna produkt innehåller programvara med öppen källkod.

Besök Brother Solutions Center på <http://solutions.brother.com/> för att läsa informationen om licens för öppen källkod och upphovsrätt.

Upphovsrätt och licens

©2012 Brother Industries, Ltd. Med ensamrätt.

I denna produkt finns de programvara som har utvecklats av följande leverantörer:

©1983-1998 PACIFIC SOFTWARES, INC. MED ENSAMRÄTT.

©2008 Devicescape Software, Inc. Med ensamrätt.

I denna produkt finns programvaran "KASAGO TCP/IP" som har utvecklats av ZUKEN ELMIC, Inc.

Övrig information

FlashFX[®] är ett registrerat varumärke som tillhör Datalight, Inc.

FlashFX[®] Copyright 1998-2010 Datalight, Inc.

Patent i USA 5,860,082/6,260,156

FlashFX[®] Pro[™] är ett varumärke som tillhör Datalight, Inc.

Reliance[™] är ett varumärke som tillhör Datalight, Inc.

Datalight[®] är ett registrerat varumärke som tillhör Datalight, Inc.

Copyright 1989-2010 Datalight, Inc., Med ensamrätt

Olaglig användning av kopieringsutrustning (endast MFC och DCP)

Det är ett brott att skapa kopior av vissa objekt eller dokument med bedrägliga avsikter. Här följer en lista över dokument (ej fullständig) som kan vara olagliga att kopiera. Vi föreslår att du frågar aktuella myndigheter om du är tveksam gällande ett specifikt objekt eller dokument:

- Valuta
- Skuldsedlar eller andra skuldebrev
- Insättningskvitton
- Värnplikts- eller uttagningspapper
- Pass
- Frimärken (stämplade eller ostämplade)
- Immigrationspapper
- Socialvårdsdokument
- Checkar eller växlar utställda av statliga myndigheter
- ID-brickor eller gradbeteckningar

Dessutom får inte körkort och/eller registreringsbevis för motorfordon kopieras enligt vissa nationella lagar.

Upphovsrättsskyddat material får inte kopieras annat än för "rättvis användning" som gäller för delar av ett upphovsrättsskyddat material. Flera kopior betyder olämplig användning. Konst ska betraktas som upphovsrättsskyddat material.

brother®