

Beknopte gebruikershandleiding

DCP-8250DN



Als u de klantenservice moet bellen

Vul de volgende gegevens in om deze later eenvoudig te kunnen raadplegen:

Modelnummer: DCP-8250DN

Serienummer: ¹ _____

Aankoopdatum: _____

Aankoopplaats: _____

¹ Het serienummer staat op de achterkant van het toestel. Bewaar deze gebruikershandleiding samen met uw kassabon als bewijs van uw aankoop, in geval van diefstal, brand of service in geval van garantie.

Registreer uw product online op

<http://www.brother.com/registration/>

Welke handleidingen zijn er en waar kan ik deze vinden?

Welke handleiding?	Inhoud?	Waar?
Handleiding product veiligheid	Lees deze handleiding eerst. Lees de veiligheidsinstructies voor u de machine installeert. Raadpleeg deze gids voor handelsmerken en wettelijke beperkingen.	Gedrukt / in de verpakking
Installatiehandleiding	Volg de instructies voor het instellen van uw machine en installeren van de drivers en software voor het besturingssysteem en het type verbinding dat u gebruikt.	Gedrukt / in de verpakking
Beknopte gebruikershandleiding	Hier vindt u meer informatie over de basis-, kopieer-, scan- en Direct Print-functies en over het vervangen van de verbruiksartikelen. Zie tips voor het oplossen van problemen.	PDF-bestand / installatie-cd-rom / in de verpakking
Uitgebreide gebruikershandleiding	Hier vindt u meer informatie over geavanceerde functies: kopiëren, beveiliging, afdrukrapporten en het uitvoeren van routineonderhoud.	PDF-bestand / installatie-cd-rom / in de verpakking
Softwarehandleiding	Volg deze instructies voor afdrukken, scannen, netwerkscannen en het gebruik van Brother ControlCenter.	PDF-bestand / installatie-cd-rom / in de verpakking
Netwerkhandleiding	Deze handleiding biedt u nuttige informatie over bedrade netwerkinstellingen en beveiligingsinstellingen bij het gebruik van uw Brother-machine. U kunt er eveneens informatie vinden over ondersteunde protocollen voor uw machine en gedetailleerde tips voor het oplossen van problemen.	PDF-bestand / installatie-cd-rom / in de verpakking
Google cloud print handleiding	Deze handleiding biedt u informatie over het configureren van uw Brother-machine voor een Google-account en het gebruik van Google Cloud Print-services om af te drukken via het internet vanaf apparaten die gebruik maken van Gmail™ voor mobiel, GOOGLE DOCS™ voor mobiel en toepassingen voor het Chrome-besturingssysteem.	PDF-bestand / Brother Solutions Center ²
Handleiding mobiel printen/scannen voor Brother iPrint&Scan	In deze handleiding vindt u nuttige informatie over het afdrukken van JPEG- en PDF ¹ -bestanden vanaf een mobiel apparaat en scannen vanaf uw Brother-machine naar een mobiel apparaat bij verbinding met een Wi-Fi-netwerk.	PDF-bestand / Brother Solutions Center ²

Welke handleiding?	Inhoud?	Waar?
Handleiding Web Connect	In deze handleiding vindt u meer informatie over het configureren en gebruiken van uw Brother-machine voor het scannen, laden en bekijken van beelden en bestanden op bepaalde websites die deze services aanbieden.	PDF-bestand / Brother Solutions Center ²

¹ Afdrukken van PDF-bestanden wordt niet ondersteund door een Windows® Phone.

² Kijk op <http://solutions.brother.com/>.

Inhoudsopgave

(Beknopte gebruikershandleiding)

1	Algemene informatie	1
	Gebruik van de documentatie.....	1
	Symbolen en conventies die in de documentatie gebruikt worden.....	1
	Toegang tot de Uitgebreide gebruikershandleiding, Softwarehandleiding en Netwerkhandleiding	2
	Documentatie bekijken	2
	De gebruikershandleidingen voor geavanceerde functies openen.....	4
	Toegang tot ondersteuning door Brother (Windows®).....	4
	Toegang tot Brother-support (Macintosh).....	5
	Overzicht bedieningspaneel	6
	LCD-aanraakscherm	8
	Basisbediening	9
	Volume-instellingen	10
	Volume van waarschuwingston	10
2	Papier plaatsen	11
	Papier en afdrukmedia laden.....	11
	Papier laden in de standaardpapierlade en de optionele onderste lade	11
	Papier plaatsen in de multifunctionele lade (MP-lade)	13
	Onscanbare en onbedrukbare gedeeltes	17
	Papierinstellingen	18
	Type en formaat van het papier.....	18
	Ladegebruik in de kopieermodus	19
	Ladegebruik in de afdrukmodus	20
	Papiersorten en andere afdrukmedia die kunnen worden gebruikt.....	21
	Aanbevolen papier en afdrukmedia	21
	Type en formaat van het papier.....	21
	Speciaal papier gebruiken	23
3	Documenten laden	26
	Documenten laden.....	26
	Met behulp van de automatische documentinvoer (ADF)	26
	Met behulp van de glasplaat.....	27
4	Het adresboek gebruiken	29
	Een e-mail verzenden.....	29
	Snelkiezen.....	29
	Zoeken.....	29
	LDAP-zoeken	29
	E-mailadressen opslaan	30
	Opslagopties voor snelkiesnummers.....	31
	Snelkiesnummers opslaan	33
	Snelkiesnummers wijzigen of verwijderen	34

5	Kopiëren	36
	Kopieën maken	36
	Kopiëren onderbreken	36
	Kopieerinstellingen	36
6	Gegevens afdrukken vanaf een USB-flashgeheugen of vanaf een digitale camera die massaopslag ondersteunt	37
	Een PRN-bestand aanmaken voor rechtstreeks afdrukken.....	37
	Gegevens rechtstreeks afdrukken vanaf een USB-flashgeheugen of vanaf een digitale camera die massaopslag ondersteunt	38
	De standaardinstellingen wijzigen voor rechtstreeks afdrukken.....	40
7	Afdrukken vanaf een computer	41
	Een document afdrukken.....	41
8	Scannen naar een computer	42
	Een document scannen als PDF-bestand met ControlCenter4 (Windows®).....	42
	De instellingen van de scantoets wijzigen	45
	Vóór het scannen	45
	Instellingen van de scantoets	45
	Scannen met behulp van de scantoets	47
A	Routineonderhoud	48
	De verbruiksartikelen vervangen	48
	De tonercartridge vervangen	51
	De drumkit vervangen	58
	De machine reinigen en controleren.....	64
	De buitenzijde van de machine schoonmaken	65
	De glasplaat reinigen.....	66
	De primaire corona reinigen	67
	De drumeenheid reinigen	69
	De papierinvoerrollen schoonmaken	74

B	Problemen oplossen	76
	Uw probleem identificeren	76
	Fout- en onderhoudsmeldingen	77
	Vastgelopen documenten	83
	Het document is bovenin de ADF vastgelopen	83
	Document is vastgelopen onder het documentdeksel	83
	Kleine documenten die vastgelopen zijn in de ADF verwijderen	84
	Document is vastgelopen in de uitvoerlade	84
	Vastgelopen papier	85
	Het papier is vastgelopen in de MP-lade	85
	Papier is vastgelopen in papierlade 1 of 2	86
	Papier is vastgelopen aan de achterkant van de machine	87
	Papier is vastgelopen binnenin de machine	90
	Het papier is vastgelopen in de duplexlade	94
	Als u problemen hebt met uw machine	97
	De afdrukkwaliteit verbeteren	103
	Informatie over de machine	111
	Het serienummer controleren	111
	Resetfuncties	111
	De machine resetten	111
C	Menu en functies	112
	Programmeren op het scherm	112
	Menutabel	112
	Menu- en modustoetsen	112
	Menutabel	113
	Tekst invoeren	141
D	Specificaties	142
	Algemeen	142
	Documentgrootte	144
	Afdrukmedia	145
	Kopiëren	146
	Scanner	147
	Printer	148
	Interfaces	149
	Rechtstreeks afdrukken	150
	Systeemvereisten	151
	Verbruiksartikelen	153
	Netwerk (LAN)	154
E	Index	155

Inhoudsopgave

(Uitgebreide gebruikershandleiding)

De Uitgebreide gebruikershandleiding biedt u meer informatie over de volgende functies. U kunt de Uitgebreide gebruikershandleiding raadplegen op de installatie-cd-rom.

1 Algemene instellingen

Opslag in het geheugen

Automatische zomer-/wintertijd

Ecologische functies

Functie van de stille stand

LCD-scherm

2 Beveiligingsfuncties

Secure Function Lock 2.0

Instelslot

3 Het adresboek gebruiken

Bijkomende manieren om nummers op te slaan

4 Rapporten afdrukken

Rapporten

5 Kopiëren

Kopieerinstellingen

A Routineonderhoud

De machine reinigen en controleren

Periodieke onderhoudsonderdelen vervangen

De machine inpakken en vervoeren

B Opties

Optionele papierlade (LT-5400)

Geheugenbord

C Verklarende woordenlijst

D Index

Gebruik van de documentatie

Dank u voor de aanschaf van een Brother-machine! Het lezen van de documentatie helpt u bij het optimaal benutten van uw machine.

Symbolen en conventies die in de documentatie gebruikt worden

De volgende symbolen en conventies worden in de documentatie gebruikt.

WAARSCHUWING

WAARSCHUWING geeft een mogelijk gevaarlijke situatie aan die, als deze niet wordt voorkomen, kan resulteren in ernstig of fataal letsel.

Belangrijk

Belangrijk geeft een mogelijk gevaarlijke situatie aan die kan resulteren in schade aan eigendommen, storingen of een niet-werkend product.

-  Verbodspictogrammen wijzen op handelingen die niet mogen worden uitgevoerd.
-  De pictogrammen Elektrisch Gevaar waarschuwen u voor een mogelijke elektrische schok.
-  Pictogrammen voor brandgevaar wijzen u op een risico op brand.
-  De pictogrammen Heet oppervlak waarschuwen u voor hete delen van de machine.
-  De aanduidingen Opmerkingen geven aan hoe u moet reageren in een bepaalde situatie of geven informatie over hoe de huidige functie werkt met andere functies.

Vet Vetgedrukte tekst geeft toetsen op het bedieningspaneel van de machine of op het computerscherm aan.

Cursief Cursief gedrukte tekst legt de nadruk op een belangrijk punt of verwijst naar een verwant onderwerp.

Courier New Het lettertype Courier New geeft de meldingen aan die worden weergegeven op het LCD-scherm van de machine.

Volg alle waarschuwingen en instructies die op het product worden aangegeven.

Toegang tot de Uitgebreide gebruikershandleiding, Softwarehandleiding en Netwerkhandleiding

Deze Beknopte gebruikershandleiding bevat niet alle informatie over de machine zoals hoe u de geavanceerde functies van kopie, printer, scanner en netwerk gebruikt. Wanneer u klaar bent voor gedetailleerdere informatie over deze functies, kunt u de **Uitgebreide gebruikershandleiding, Softwarehandleiding en Netwerkhandleiding** die u terugvindt op de installatie-cd-rom raadplegen.

Documentatie bekijken

Documentatie bekijken (Windows®)

Om de documentatie te bekijken, selecteert u in het **start**-menu **Brother, DCP-XXXX** (waarbij XXXX uw modelnaam is) in de programmalijs, en selecteert u vervolgens **Gebruikershandleidingen**.

Als u de software niet hebt geïnstalleerd, kunt u de documentatie op de installatie-cd-rom vinden door onderstaande instructies op te volgen:

- 1 Zet de computer aan. Plaats de installatie-cd-rom in het cd-romstation.



Opmerking

Als het Brother-scherm niet automatisch wordt weergegeven, gaat u naar **Deze computer (Computer)**, dubbelklikt u op het pictogram van de cd-rom en dubbelklikt u op **start.exe**.

- 2 Als de modelnaam op het scherm wordt weergegeven, klikt u op de modelnaam.

- 3 Als het scherm voor de taalkeuze wordt weergegeven, klikt u op de gewenste taal. Het bovenste menu van de cd-rom wordt geopend.



- 4 Klik op **Documentatie**.
- 5 Klik op **PDF-documenten**. Als het scherm voor de landenkeuze wordt weergegeven, klikt u op het gewenste land. Als de lijst van Gebruikershandleidingen wordt weergegeven, klikt u op de handleiding die u wilt lezen.

Documentatie bekijken (Macintosh)

- 1 Zet uw Macintosh aan. Plaats de installatie-cd-rom in het cd-romstation. Het volgende venster verschijnt.



- 2 Dubbelklik op het pictogram **Documentatie**.
- 3 Als de modelnaam op het scherm wordt weergegeven, kiest u uw modelnaam en klikt u op **Volgende**.

- 4 Als het scherm voor de taalkeuze verschijnt, dubbelklikt u op de map van uw taal.
- 5 Dubbelklik op **top.pdf**. Als het scherm voor de landenkeuze wordt weergegeven, klikt u op het gewenste land.
- 6 Als de lijst van Gebruikershandleidingen wordt weergegeven, klikt u op de handleiding die u wilt lezen.

Scaninstructies opzoeken

Er zijn verscheidene manieren waarop u documenten kunt scannen. U kunt de instructies als volgt vinden:

Softwarehandleiding

- *Scannen*
- *ControlCenter*
- *Netwerkscannen*

Nuance™ PaperPort™ 12SE Hoe-te-handleidingen

(Windows®-gebruikers)

- De complete Nuance™ PaperPort™ 12SE Hoe-te-handleidingen kunt u bekijken in het Help-gedeelte in de Nuance™ PaperPort™ 12SE-toepassing.

Gebruikershandleiding Presto! PageManager

(Macintosh-gebruikers)



Opmerking

Presto! PageManager moet gedownload en geïnstalleerd worden voor gebruik. Zie *Toegang tot Brother-support (Macintosh)* >> pagina 5 voor meer instructies.

- U kunt de complete Presto! PageManager Gebruikershandleiding bekijken via het Helpgedeelte in Presto! PageManager.

Instructies vinden voor het instellen van een netwerk

U kunt uw machine aansluiten op een bedraad netwerk.

Standaardinstructies voor het instellen
>> Installatiehandleiding

Meer informatie over het instellen van een netwerk >> Netwerkhandleiding

De gebruikershandleiding en voor geavanceerde functies openen

U kunt deze handleidingen bekijken en downloaden in het Brother Solutions Center op:

<http://solutions.brother.com/>

Google cloud print handleiding

Deze handleiding biedt u informatie over het configureren van uw Brother-machine voor een Google-account en het gebruik van Google Cloud Print-services om af te drukken via het internet vanaf apparaten die gebruik maken van Gmail™ voor mobiel, GOOGLE DOCS™ voor mobiel en toepassingen voor het Chrome-besturingssysteem.

Handleiding mobiel printen/scannen voor Brother iPrint&Scan

In deze handleiding vindt u nuttige informatie over het afdrukken van JPEG- en PDF ¹-bestanden vanaf een mobiel apparaat en scannen vanaf uw Brother-machine naar een mobiel apparaat bij verbinding met een Wi-Fi-netwerk.

¹ Afdrukken van PDF-bestanden wordt niet ondersteund door een Windows® Phone.

Handleiding Web Connect

In deze handleiding vindt u meer informatie over het configureren en gebruiken van uw Brother-machine voor het scannen, laden en bekijken van beelden en bestanden op bepaalde websites die deze services aanbieden.

Toegang tot ondersteuning door Brother (Windows®)

U kunt alle benodigde links, zoals voor webondersteuning (Brother Solutions Center), vinden op de installatie-cd-rom.

- Klik op **Brother-support** in het hoofdmenu. Het volgende venster verschijnt:



- Om onze website (<http://www.brother.com/>) te openen, klikt u op **Brother-startpagina**.
- Voor het laatste nieuws en productondersteuningsinformatie (<http://solutions.brother.com>), klikt u op **Brother Solutions Center**.
- Wanneer u onze website wilt bezoeken voor originele Brother-onderdelen (<http://www.brother.com/original/>), klikt u op **Informatie over verbruiksartikelen**.
- Om naar Brother CreativeCenter (<http://www.brother.com/creativecenter/>) te gaan voor GRATIS fotoprojecten en afdrukbare downloads, klikt u op **Brother CreativeCenter**.
- Wanneer u wilt terugkeren naar de hoofdpagina, klikt u op **Terug**. Als u klaar bent, klikt u op **Afsluiten**.

Toegang tot Brother-support (Macintosh)

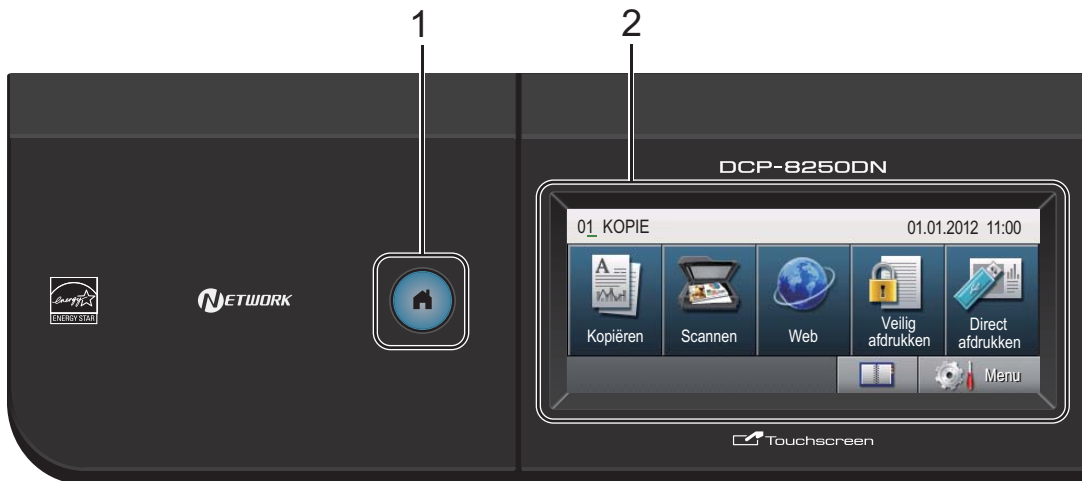
U kunt alle benodigde links, zoals voor webondersteuning (Brother Solutions Center), vinden op de installatie-cd-rom.

- Dubbelklik op het pictogram **Brother-support**. Het volgende venster verschijnt:



- Klik op **Presto! PageManager** om Presto! PageManager te downloaden en te installeren.
- Om uw machine te registreren via de registratiepagina voor Brother-producten (<http://www.brother.com/registration/>), klikt u op **On line registratie**.
- Voor het laatste nieuws en productondersteuningsinformatie (<http://solutions.brother.com>), klikt u op **Brother Solutions Center**.
- Wanneer u onze website wilt bezoeken voor originele Brother-onderdelen (<http://www.brother.com/original/>), klikt u op **Informatie over verbruiksartikelen**.

Overzicht bedieningspaneel



1 Home-toets



Druk op de verlichte blauwe Home-toets om terug te keren naar de stand Gereed.

2 LCD

Dit is een LCD-aanraakscherm. U kunt de menu's en opties openen door op de toetsen te drukken die op het scherm worden weergegeven.

3 Kiestoetsen

Gebruik deze toetsen als toetsenbord voor het invoeren van informatie op de machine.

4 Stop/Eindigen

Met een druk op deze toets wordt een bewerking gestopt of een menu verlaten.




5 Start

Hiermee kunt u kopieën maken.



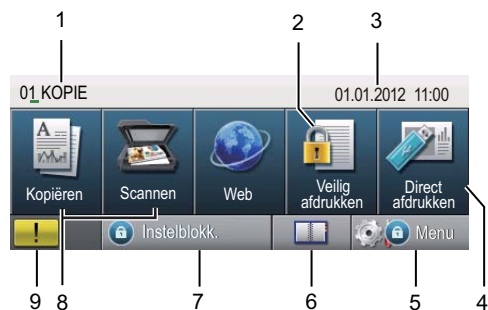
6 Data

De **Data**-LED (light emitting diode) knippert afhankelijk van de machinestatus.

Machinestatus	Omschrijving
Gereed 	De machine is gereed om af te drukken, staat in de slaapstand, er zijn geen afdrukgegevens aanwezig of de machine is uitgeschakeld.
Data ontvangen  Groen (knippert)	De machine ontvangt data van de computer, verwerkt data in het geheugen of drukt data af.
Data in het geheugen  Groen	Er bevinden zich afdrukgegevens in het machinegeheugen.

LCD-aanraakscherm

Op het LCD-aanraakscherm wordt de huidige machinestatus weergegeven wanneer de machine inactief is.



1 Modusindicator

Hier kunt u de huidige modus van de machine bekijken.

2 Afdruk beveiligen

Hiermee kunt u het menu voor beveiligd afdrukken openen.

Alleen geactiveerd wanneer de machine over beveiligde afdrukgegevens beschikt.

3 Datum en tijd

Hier ziet u de datum en tijd.

4 Rechtstreeks afdrukken

Hiermee kunt u gegevens op een USB-flashstation of een digitale camera die massaopslag ondersteunt direct afdrukken via de machine. (Zie *Gegevens rechtstreeks afdrukken vanaf een USB-flashgeheugen of vanaf een digitale camera die massaopslag ondersteunt* >> pagina 38.)

Alleen geactiveerd wanneer er een USB-flashgeheugen of een digitale camera wordt aangesloten op de USB-direct interface van de machine.

5 Menu

Hiermee kunt u het hoofdmenu openen.

6 Adresboek

Hiermee kunt u het nummer opzoeken om te e-mailen.

7 Beveiligingsindicator

Hiermee kunt u de beveiligingsstatus van de machine zien. Wordt weergegeven wanneer u het beveiligde functieslot of instelslot inschakelt.

8 Modustoetsen:

Kopiëren

Hiermee wordt de kopieermodus van de machine geactiveerd.

Scannen

Hiermee wordt de scanmodus van de machine geactiveerd.

Web

Hiermee kunt u de Brother-machine verbinden met een internet-service.

Meer informatie >> Handleiding Web Connect


9 Waarschuwingspictogram !

Dit verschijnt als er een fout- of onderhoudsmelding is; druk op het waarschuwingspictogram om deze te bekijken en druk vervolgens op **Stop/Eindigen** om terug te keren naar het scherm Gereed.

Basisbediening

Om het aanraakscherm te bedienen, gebruikt u uw vinger om de menu- of modustoets rechtstreeks op het LCD-scherm in te drukken.

Om alle schermmenu's of opties voor een instelling weer te geven en te openen, drukt u op ▲▼ of ◀▶ er doorheen te bladeren.

Druk op  om terug te keren naar het vorige menu.

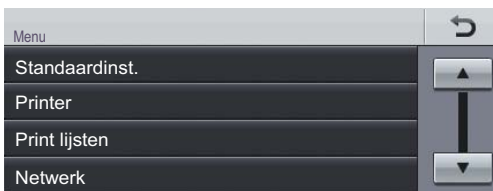
! Belangrijk

Druk NIET op het aanraakscherm met een scherp voorwerp, zoals een pen of stylus. De machine kan erdoor beschadigd worden.

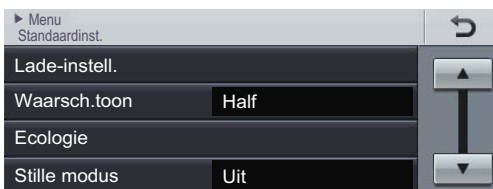
Aan de hand van de volgende stappen kunt u zien hoe u een instelling van de machine wijzigt. In dit voorbeeld wordt de instelling voor de LCD-achtergrondverlichting gewijzigd van Licht naar Donker.

1 Druk op Menu.

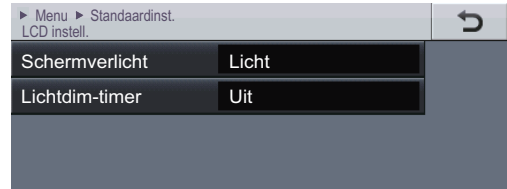
2 Druk op ▲ of ▼ om Standaardinst. weer te geven.
Druk op Standaardinst..



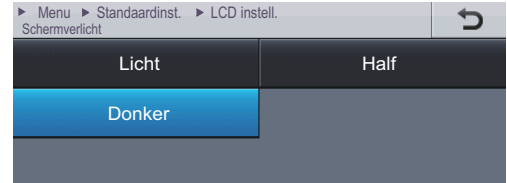
3 Druk op ▲ of ▼ om LCD instell. weer te geven.
Druk op LCD instell..



4 Druk op Schermverlicht.



5 Druk op Donker.



6 Druk op Stop/Eindigen.

Volume-instellingen

Volume van waarschuwingston

Wanneer de waarschuwingston aanstaat, zal de machine een geluidssignaal geven, wanneer u een toets indrukt of een vergissing maakt. U kunt kiezen uit een aantal volumeniveaus.

- 1 Druk op Menu.
- 2 Druk op ▲ of ▼ om Standaardinst. weer te geven.
Druk op Standaardinst..
- 3 Druk op ▲ of ▼ om Waarsch.toon weer te geven.
Druk op Waarsch.toon.
- 4 Druk op Laag, Half, Hoog of Uit.
- 5 Druk op **Stop/Eindigen**.

Papier en afdrukmedia laden

De machine kan papier laden vanuit de standaardpapierlade, de optionele onderste lade of de multifunctionele lade.



Opmerking

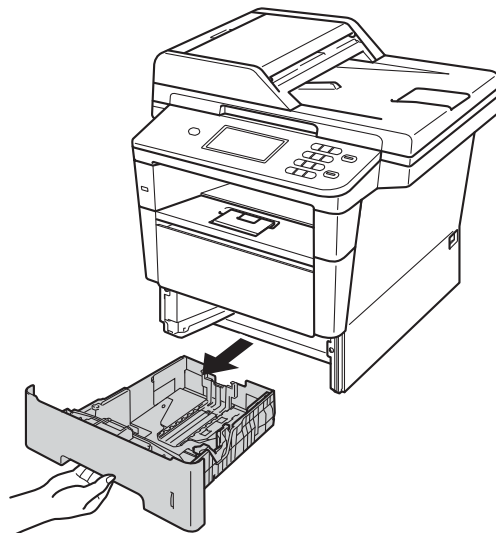
Als het afdrukmenu van uw toepassingssoftware een optie biedt voor het opgeven van het papierformaat, kunt u dit via de toepassingssoftware doen. Als deze optie niet door de toepassingssoftware geboden wordt, kunt u het papierformaat opgeven in de printerdriver of via het bedieningspaneel.

Papier laden in de standaardpapierlade en de optionele onderste lade

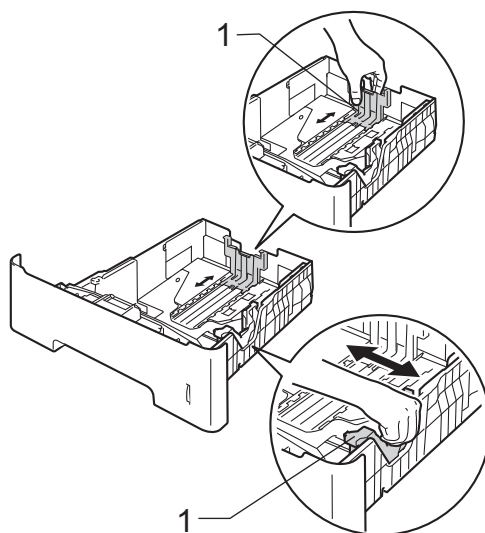
U kunt tot 500 vellen laden in papierlade 1 en 2. De stapel papier mag niet hoger zijn dan de aanduiding voor de maximale papierhoogte (▼▼▼) aan de rechterkant van de papierlade. (Raadpleeg *Papiersoorten en andere afdrukmedia die kunnen worden gebruikt* ►► pagina 21 om te zien welke papiersoorten u kunt gebruiken.)

Afdrukken op normaal papier, dun papier of kringlooppapier in Lade 1 en Lade 2

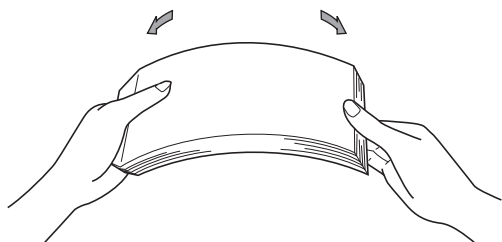
- 1 Trek de papierlade volledig uit de machine.



- 2 Druk op de groene ontgrendelingshendel van de papiergeleiders (1) een stel de papiergeleiders af op het papier dat u in de lade plaatst. Zorg dat de geleiders goed in de sleuven zitten.



- 3 Waaier de stapel papier goed door om vastlopen van papier en storingen te voorkomen.

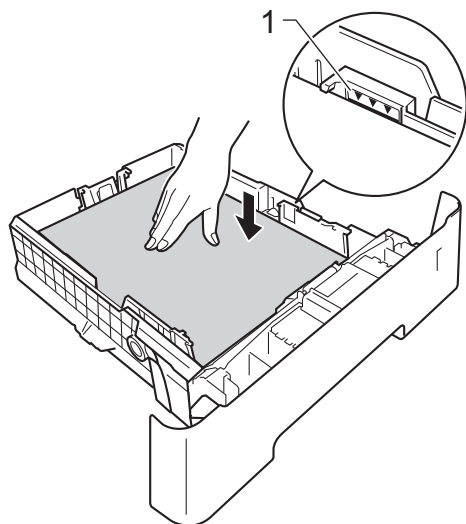


- 4 Plaats papier in de lade en zorg ervoor dat:

- De stapel papier niet uitsteekt boven de maximummarkering (▼▼▼) (1).

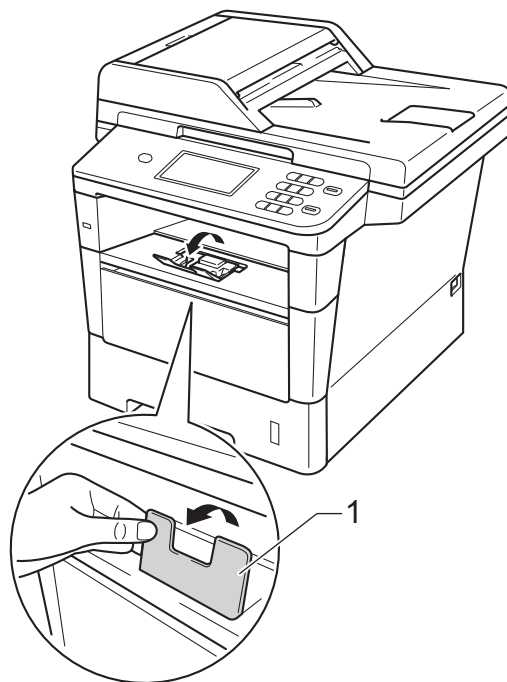
Als u de papierlade te hoog vult, kan het papier vastlopen.

- De zijde waarop u wilt afdrukken, *naar beneden* gericht is.
- De papiergeleiders raken zachtjes de zijkanten van het papier zodat het correct wordt ingevoerd.



- 5 Plaats de papierlade stevig terug in de machine. Zorg ervoor dat deze geheel in de machine zit.

- 6 Til de steunklep (1) op om te vermijden dat het papier van de neerwaarts gerichte uitvoerlade glijdt, of verwijder iedere pagina zodra deze uit de machine komt.

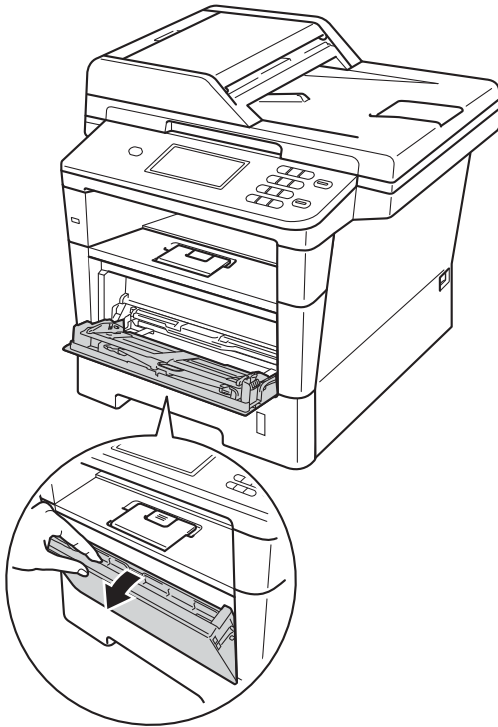


Papier plaatsen in de multifunctionele lade (MP-lade)

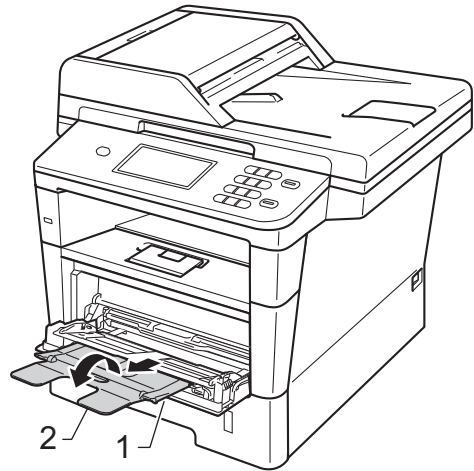
U kunt tot 3 enveloppen of speciale afdrukmedia plaatsen in de MP-lade of tot 50 vellen normaal papier. Gebruik deze lade om af te drukken of te kopiëren op dik papier, bankpostpapier, etiketten of enveloppen. (Raadpleeg *Papiersoorten en andere afdrukmedia die kunnen worden gebruikt* >> pagina 21 om te zien welke papiersoorten u kunt gebruiken.)

Afdrukken op normaal papier, dun papier, kringlooppapier en bankpostpapier vanuit de MP-lade

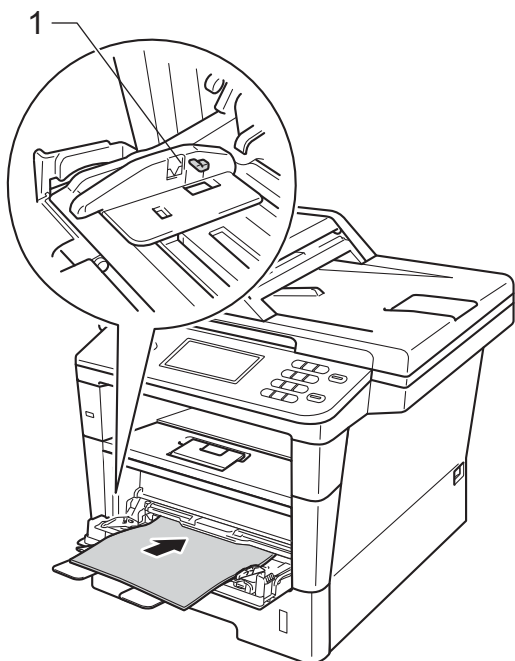
- 1 Maak de MF lade open en trek deze voorzichtig omlaag.



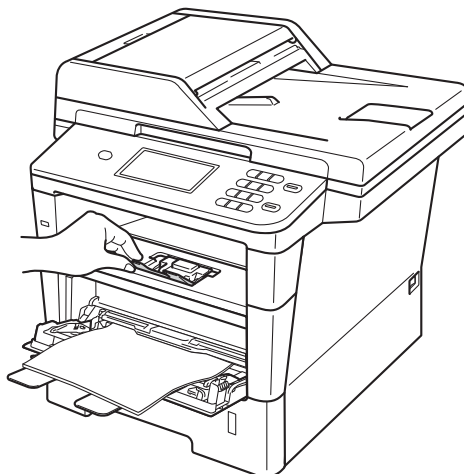
- 2 Trek de steun van de MP-lade (1) uit en vouw de steunklep (2) open.



- 3 Plaats het papier in de MF lade. Zorg ervoor dat:
- de stapel papier niet boven de maximummarkering uitsteekt (1).
 - u het papier met de te bedrukken zijde *naar boven gericht* en met de bovenkant eerst plaatst.
 - De papiergeleiders moeten de zijkanten van het papier zachtjes raken zodat het correct wordt ingevoerd.

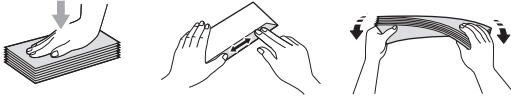


- 4 Zet de steunklep omhoog om te voorkomen dat het papier van de neerwaarts gerichte uitvoerlade valt, of neem elk vel van de uitvoerlade zodra dit wordt uitgeworpen.

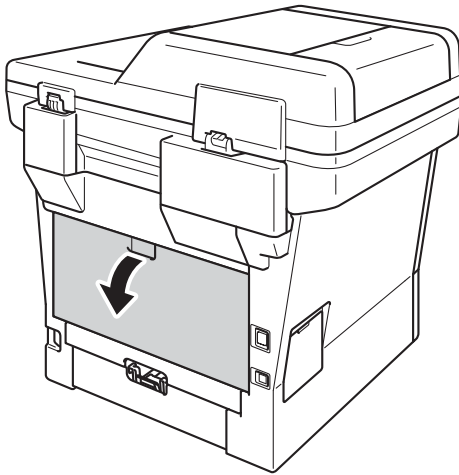


Afdrukken op dik papier, etiketten en enveloppen vanuit de MP-lade

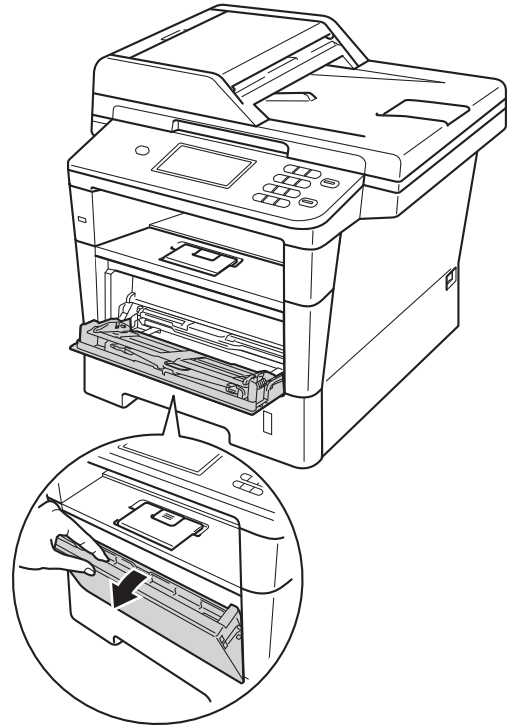
Maak de hoeken en de zijkanten van de enveloppen zo plat mogelijk voordat u deze plaatst.



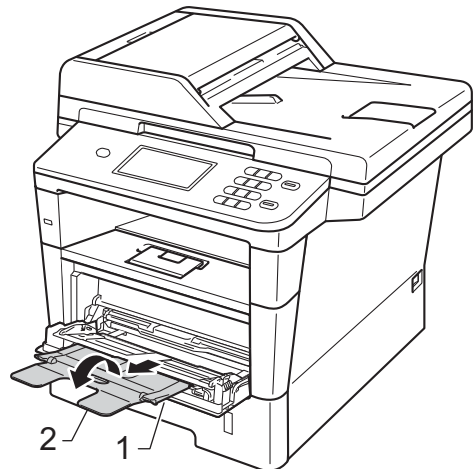
- 1 Maak het achterdeksel (opwaarts gerichte uitvoerlade) open.



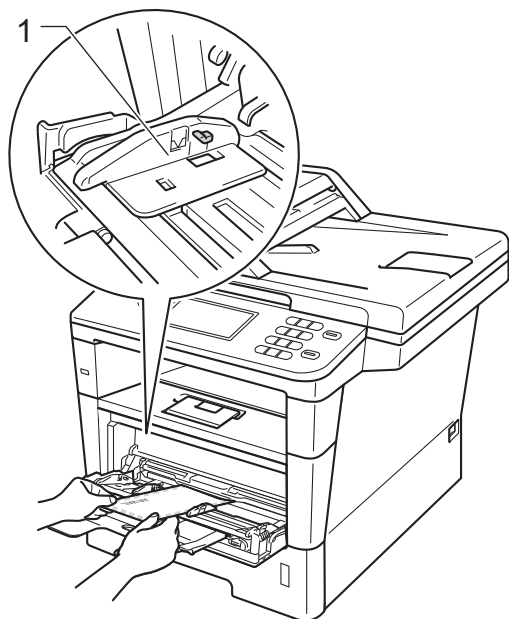
- 2 Maak de MF lade open en trek deze voorzichtig omlaag.



- 3 Trek de steun van de MP-lade (1) uit en vouw de steunklep (2) open.



- 4 Plaats papier, etiketten of enveloppen in de MP-lade. Zorg ervoor dat:
- het aantal enveloppen in de MP-lade niet hoger is dan 3.
 - het papier, de etiketten of de enveloppen niet boven de maximummarkering uitsteken (1).
 - De zijde van het papier waarop wordt afgedrukt moet naar boven liggen.



- 5 Stuur de afdrukgegevens naar de machine.



Opmerking

- Verwijder iedere afgedrukte enveloppe onmiddellijk, om een opstopping te vermijden.
- Als het dikke papier omkruilt tijdens het afdrukken, plaatst u slechts één vel per keer in de MP-lade en opent u het achterdeksel (opwaarts gerichte uitvoerlade) om ervoor te zorgen dat de afgedrukte pagina's worden uitgeworpen op de opwaarts gerichte uitvoerlade.

- 6 Sluit het achterdeksel (opwaarts gerichte uitvoerlade).

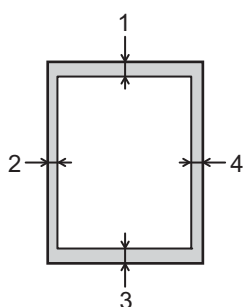
Onscanbare en onbedrukbare gedeeltes

De cijfers in onderstaande afbeeldingen geven de maximale onscanbare en onbedrukbare gedeeltes aan. Deze gedeeltes kunnen variëren afhankelijk van het papierformaat of de instellingen van het programma dat u gebruikt.



Opmerking

Wanneer u BR-Script3-emulatie gebruikt, bedragen de bladmarges waarop u niet kunt afdrukken 4,2 mm.



Gebruik	Documentgrootte	Bovenkant (1) Onderkant (3)	Links (2) Rechts (4)
Kopiëren* * één kopie of een 1 op 1- kopie	Letter	4 mm	4 mm
	A4	4 mm	3 mm
	Legal	4 mm	4 mm
Scannen	Letter	3 mm	3 mm
	A4	3 mm	3 mm
	Legal	3 mm	3 mm
Afdrukken	Letter	4,2 mm	6,35 mm
	A4	4,2 mm	6,01 mm
	Legal	4,2 mm	6,35 mm

Papierinstellingen

Type en formaat van het papier

Als u een ander papierformaat in de lade plaatst, dient u ook de instelling van het papierformaat te wijzigen zodat de machine het document passend op de pagina kan plaatsen.

U kunt de volgende papierformaten gebruiken.

Voor het afdrucken van kopieën:

A4, Letter, Legal, Executive, A5, A5 L, A6, B5, B6 en Folio.

Na het instellen van het papierformaat kunt u de machine ook instellen voor het type papier dat u gebruikt. Hierdoor verkrijgt u de beste afdrukkwaliteit.

- 1 Druk op Menu.
- 2 Druk op ▲ of ▼ om Standaardinst. weer te geven.
Druk op Standaardinst..
- 3 Druk op ▲ of ▼ om Lade-instell. weer te geven.
Druk op Lade-instell..

- 4 Ga op een van de volgende manieren te werk:

- Om het type papier in te stellen voor de MF-lade drukt u op ▲ of ▼ om MF-lade weer te geven.

Druk op MF-lade.

- Om het type papier in te stellen voor Lade 1 drukt u op ▲ of ▼ om Lade 1 weer te geven.

Druk op Lade 1.

- Om het type papier in te stellen voor Lade 2 drukt u op ▲ of ▼ om Lade 2 weer te geven.

Druk op Lade 2¹ als deze geïnstalleerd is.

- 5 Druk op ◀ of ▶ om de opties voor het papierformaat weer te geven.
Druk op A4, Letter, Legal, Executive, A5, A5 L³, A6³, B5, B6, Folio of Alles².

- 6 Druk op Dun, Normaal, Dik, Dikker, Kringlooppapier of Etiketten⁴.

- 7 Druk op **Stop/Eindigen**.

- 1 U zult de toets Lade 2 alleen kunnen kiezen als Lade 2 is geplaatst.
- 2 De optie Alles wordt alleen weergegeven wanneer u de MP-lade selecteert.
- 3 A5 L en A6 zijn niet beschikbaar voor Lade 2.
- 4 U kunt Etiketten kiezen voor de MF-lade.



Opmerking

Als u Alles selecteert als papierformaat voor de MP-lade: u moet Alleen MF selecteren als instelling voor de te gebruiken lade. U kunt Alles niet selecteren als papierformaat voor de MP-lade wanneer u N-op-1-kopieën maakt. U moet een van de andere beschikbare papierformaten voor de MP-lade selecteren.

Ladegebruik in de kopieermodus

U kunt kiezen welke lade prioriteit krijgt voor het afdrucken van kopieën.

Wanneer u Alleen lade 1, Alleen MF of Alleen lade 2¹ selecteert, neemt de machine alleen papier uit de geselecteerde lade. Als er geen papier meer aanwezig is in de geselecteerde lade, wordt Geen papier weergegeven op het LCD-scherm. Plaats papier in de lege lade.

Volg de onderstaande instructies om de lade-instelling te wijzigen:

- 1 Druk op Menu.
- 2 Druk op ▲ of ▼ om Standaardinst. weer te geven.
Druk op Standaardinst..
- 3 Druk op ▲ of ▼ om Lade-instell. weer te geven.
Druk op Lade-instell..
- 4 Druk op ▲ of ▼ om Kopie:lade weer te geven.
Druk op Kopie:lade.
- 5 Druk op Alleen lade 1, Alleen lade 2¹, Alleen MF, MF>L1>L2¹ of L1>L2¹>MF.

6 Druk op Stop/Eindigen.

- ¹ Alleen lade 2 en L2 worden enkel weergegeven als Lade 2 is geplaatst.



Opmerking

- Wanneer u documenten in de ADF plaatst en MF>L1>L2 of L1>L2>MF geselecteerd is, zoekt de machine naar de lade met het meest geschikte papier en neemt papier uit die lade. Als er geen geschikt papier aanwezig is in de lades, neemt de machine papier uit de lade met de hoogste prioriteit.
- Wanneer u de glasplaat gebruikt, wordt uw document gekopieerd via de lade met de hoogste prioriteit, zelfs wanneer er een geschiktere papiersoort beschikbaar is in een andere papierlade.

Ladegebruik in de afdrukmodus

U kunt de standaardlade kiezen die de machine gebruikt voor het afdrucken vanaf de computer en voor Rechtstreeks afdrucken.

- 1 Druk op Menu.
- 2 Druk op ▲ of ▼ om Standaardinst. weer te geven.
Druk op Standaardinst..
- 3 Druk op ▲ of ▼ om Lade-instell. weer te geven.
Druk op Lade-instell..
- 4 Druk op ▲ of ▼ om Afdruk:lade weer te geven.
Druk op Afdruk:lade.
- 5 Druk op Alleen lade 1, Alleen lade 2¹, Alleen MF, MF>L1>L2¹ of L1>L2¹>MF.
- 6 Druk op **Stop/Eindigen**.

¹ Alleen lade 2 en L2 worden enkel weergegeven als Lade 2 is geplaatst.

Papiersoorten en andere afdrukmedia die kunnen worden gebruikt

De afdrukkwaliteit kan variëren naargelang het type papier dat u gebruikt.

U kunt de volgende afdrukmedia gebruiken: normaal papier, dun papier, dik papier, dikker papier, bankpostpapier, kringlooppapier, etiketten of enveloppen.

Voor de beste resultaten volgt u onderstaande instructies:

- Plaats **NOOIT** verschillende typen papier tegelijk in de papierlade, anders kan het papier vastlopen of verkeerd worden ingevoerd.
- Voor een correct afdrukresultaat moet u in uw softwaretoepassing het papierformaat instellen van het papier dat zich in de lade bevindt.
- Raak de bedrukte zijde van het papier niet aan vlak na het afdrukken.
- Controleer voordat u een grote hoeveelheid papier aanschaf eerst dat het papier geschikt is.
- Gebruik etiketten die geschikt zijn voor laserprinters.

Aanbevolen papier en afdrukmedia

Papiersoort	Item
Normaal papier	Xerox Premier TCF 80 g/m ²
	Xerox Business 80 g/m ²
Kringlooppapier	Xerox Recycled Supreme 80 g/m ²
Etiketten	Avery laser label L7163
Enveloppen	Antalis River-serie (DL)

Type en formaat van het papier

De machine laadt papier vanuit de geïnstalleerde standaardpapierlade, de multifunctionele lade of de optionele onderste lade.

De namen voor de papierladen in de printerdriver zijn in deze handleiding als volgt:

Lade en optionele accessoires	Naam
Standaardpapierlade	Lade 1
Multifunctionele lade	MF lade
Optionele onderste lade	Lade 2

Papiercapaciteit van de papierladen

	Papierformaat	Papiersorten	Aantal vellen
Standaardpapierlade (Lade 1)	A4, Letter, Legal, B5, Executive, A5, A5 (lange zijde), A6, B6, Folio ¹	Normaal papier, dun papier, kringlooppapier	max. 500 (80 g/m ²)
Multifunctionele lade (MP-lade)	Breedte: 76,2 tot 215,9 mm Lengte: 127,0 tot 355,6 mm	Normaal papier, dun papier, dik papier, dikker papier, bankpostpapier, kringlooppapier, enveloppen, etiketten	50 vellen (80 g/m ²) 3 Enveloppen
Optionele onderste lade (Lade 2)	A4, Letter, Legal, B5, Executive, A5, B6, Folio ¹	Normaal papier, dun papier, kringlooppapier	max. 500 (80 g/m ²)

¹ Het Folio-formaat is 215,9 mm × 330,2 mm.

Aanbevolen papierspecificaties

De volgende papierspecificaties zijn geschikt voor deze machine.

Standaardgewicht	75-90 g/m ²
Dikte	80-110 µm
Ruwheid	Hoger dan 20 sec.
Stijfheid	90-150 cm ³ /100
Vezelrichting	Langvezelig
Soortelijke volumeweerstand	10e ⁹ -10e ¹¹ ohm
Soortelijke weerstand aan oppervlakte	10e ⁹ -10e ¹² ohm-cm
Vulmiddel	CaCO ₃ (Neutraal)
Asgehalte	Minder dan 23 wt%
Helderheid	Hoger dan 80 %
Ondoorzichtigheid	Hoger dan 85%

- Gebruik papier dat geschikt is voor kopiëren op normaal papier.
- Gebruik papier met een gewicht van 75 tot 90 g/m².
- Gebruik langvezelig papier met een neutrale pH-waarde en een vochtigheidspercentage van circa 5%.
- In deze machine kan kringlooppapier worden gebruikt dat voldoet aan de specificatie DIN 19309.

Speciaal papier gebruiken

De machine functioneert goed met de meeste typen xerografisch en bankpostpapier. Sommige typen papier kunnen echter van invloed zijn op de afdrukkwaliteit of bewerkingsbetrouwbaarheid. Maak altijd eerst een proefafdruk voordat u papier aanschaft om zeker te zijn van het gewenste resultaat. Bewaar papier in de originele verpakking en zorg dat deze gesloten blijft. Bewaar het papier plat en uit de buurt van vocht, direct zonlicht en warmte.

Enkele belangrijke richtlijnen bij het kiezen van papier:

- Gebruik GEEN inkjetpapier, omdat hierdoor het papier kan vastlopen of de machine kan worden beschadigd.
- Voor voorgedrukt papier moet inkt gebruikt worden dat bestand is tegen de temperatuur van het fuseerproces van de machine (200 °C).
- Als u bankpostpapier, papier met een ruw oppervlak of papier dat is gekreukeld of gevouwen gebruikt, kan het afdrukresultaat tegenvallen.

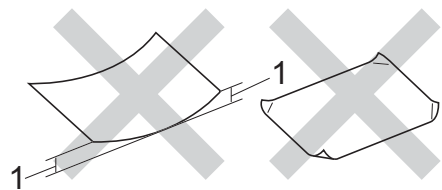
Te vermijden typen papier

❗ Belangrijk

Sommige typen papier bieden niet het gewenste resultaat of kunnen schade veroorzaken aan de machine.

Gebruik GEEN papier:

- met een grove textuur
- dat extreem glad of glanzend is
- dat gekruld of scheef is



1 Papier dat meer dan 2 mm opkrult, kan vastlopen.

- dat gecoat is of een chemische deklaag heeft
- dat beschadigd, gekreukeld of gevouwen is
- dat het in deze handleiding aanbevolen gewicht overschrijdt
- met tabs en nietjes
- met een briefhoofd dat thermografisch gedrukt is of met inkt die niet tegen hoge temperaturen bestand is
- dat uit meerdere delen bestaat of zonder carbon
- dat is bedoeld voor inkjetprinters

De bovenstaande papiertypes kunnen de machine beschadigen. Deze schade wordt niet gedekt door enige garantie- of serviceovereenkomst met Brother.

Enveloppen

De meeste enveloppen die ontwikkeld zijn voor laserprinters zijn geschikt voor deze machine. Sommige vormen enveloppen kunnen echter mogelijk problemen met de toevoer en de afdrukkwaliteit veroorzaken. Een geschikte envelop heeft randen met rechte, scherpe vouwen. De envelop moet vlak liggen en mag niet zakachtig of flodderig zijn. Koop enveloppen van hoge kwaliteit bij een leverancier die weet dat u de enveloppen gaat gebruiken in een lasermachine.

Enveloppen kunt u enkel invoeren via de MP-lade.

Advies: voordat u een groot aantal enveloppen afdrukt, maakt u een proefafdruk om zeker te zijn van het afdrukresultaat.

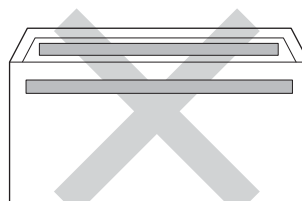
Te vermijden soorten enveloppen

! Belangrijk

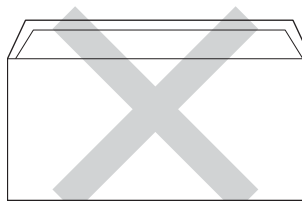
Gebruik GEEN enveloppen:

- die beschadigd, gekruld of verkreukeld zijn of een ongebruikelijke vorm hebben
- die extreem glanzend zijn of een grove structuur hebben
- met klemmetjes, nietjes of dichtbinders
- met een zelfklevende plakrand
- die zakachtig zijn
- die niet scherp gevouwen zijn
- die van reliëf zijn voorzien
- die eerder zijn bedrukt door een lasermachine
- die aan de binnenkant zijn voorbedrukt
- die niet netjes op elkaar kunnen worden gestapeld
- die gemaakt zijn van papier dat zwaarder is dan het gespecificeerde papiergewicht voor de machine
- met randen die niet recht of regelmatig zijn

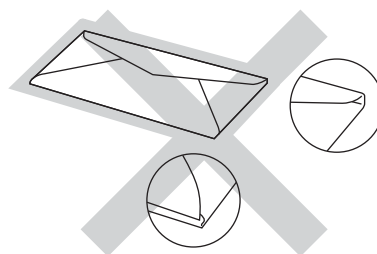
- met vensters, gaten, uitsparingen of perforaties
- met lijm op het oppervlak zoals hieronder getoond



- met dubbele flappen zoals hieronder getoond



- met flappen die niet zijn gevouwen bij aankoop
- met beide zijden gevouwen zoals hieronder getoond



Als u een van de bovenstaande typen enveloppen gebruikt, kan de machine beschadigd raken. Deze schade wordt wellicht niet gedekt door enige garantie- of serviceovereenkomst met Brother.

De dikte, het formaat en de flapvorm van de enveloppen die u gebruikt, kunnen tot invoerproblemen leiden.

Etiketten

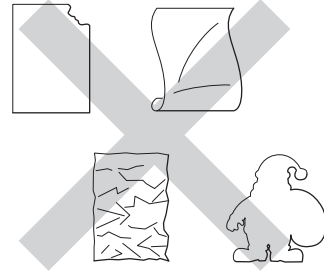
De machine kan afdrucken op de meeste typen etiketten die bedoeld zijn voor een lasermachine. Etiketten dienen een plaklaag op basis van acryl te hebben omdat dit materiaal beter bestand is tegen de hoge temperaturen in de fuser unit. De plaklaag dient niet in contact te komen met enig deel van de machine. Als dat gebeurt, kunnen de etiketten aan de drumeenheid of rollen blijven kleven waardoor papierstoringen en problemen met de afdrukkwaliteit kunnen optreden. Er mag geen plaklaag open liggen tussen de etiketten. Etiketten moeten zo gerangschikt worden dat de volledige lengte en breedte van het vel bedekt zijn. Het gebruik van ruimten tussen de etiketten kan leiden tot het loslaten van etiketten waardoor ernstige papierstoringen of afdrukproblemen kunnen ontstaan.

Alle etiketten die met deze machine worden afgedrukt, moeten bestand zijn tegen een temperatuur van 200 °C gedurende 0,1 seconden.

Etiketten kunt u enkel invoeren via de MP-lade.

Te vermijden typen etiketten

Gebruik geen etiketten die beschadigd, gekruld of verkreukeld zijn of een ongebruikelijke vorm hebben.



! Belangrijk

- Voer GEEN gedeeltelijk gebruikte etiketvellen toe. Het onbedekte draagvel kan schade toebrengen aan de machine.
- Etikettenvellen mogen niet zwaarder zijn dan het gewicht dat in deze gebruikershandleiding is gespecificeerd. Etiketten die deze specificatie overschrijden worden mogelijk niet correct ingevoerd of afgedrukt en kunnen schade veroorzaken aan de machine.
- U mag etiketten NIET hergebruiken en u mag GEEN etiketblad invoeren waarop een aantal etiketten ontbreekt.

Documenten laden

U kunt kopiëren en scannen vanaf de ADF (automatische documentinvoer) of de glasplaat.

Met behulp van de automatische documentinvoer (ADF)

De ADF kan maximaal 50 pagina's bevatten en voert elk vel afzonderlijk in. We raden aan dat u standaardpapier met een gewicht van 80 g/m² gebruikt en eerst de vellen papier doorwaaiert voordat u deze in de ADF plaatst.

Ondersteunde documentformaten

Lengte:	147,3 tot 355,6 mm
Breedte:	147,3 tot 215,9 mm
Gewicht:	64 tot 90 g/m ²

Documenten laden

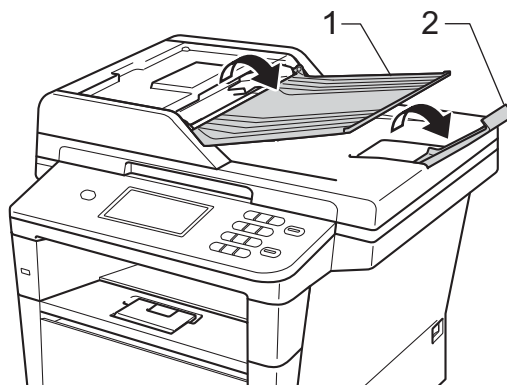
⚠ Belangrijk

- Laat dikke documenten NIET op de glasplaat liggen. Hierdoor kan een papierstoring in de ADF optreden.
- Gebruik GEEN papier dat gekruld, gekreukeld, gevouwen, gescheurd of geplakt is, of nietjes, paperclips of plakband bevat.
- Gebruik GEEN karton, krantenpapier of stof.
- Om te voorkomen dat u uw machine beschadigt terwijl u de ADF gebruikt, mag u NIET aan het document trekken terwijl het wordt ingevoerd.

📄 Opmerking

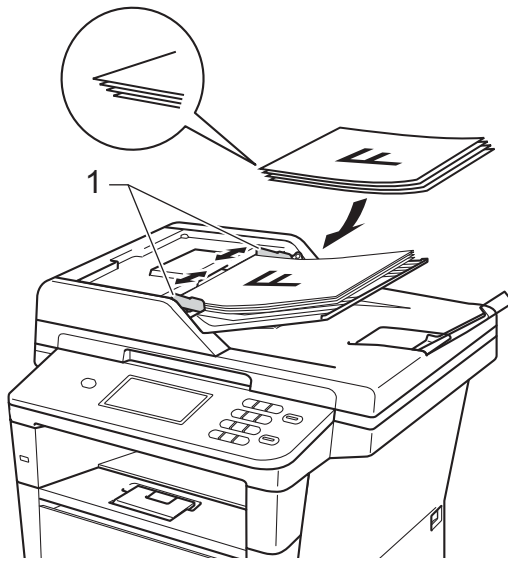
- Zie *Met behulp van de glasplaat* ►► pagina 27 om documenten te scannen die niet geschikt zijn voor de ADF.
- Het is eenvoudiger om de ADF te gebruiken voor een document met meerdere pagina's.
- Laat documenten met correctievloeistof of inkt eerst volledig drogen.

- 1 Vouw de ADF-documentsteun (1) uit. Hef de ADF-documentuitvoersteunklep (2) op en vouw deze uit.



- 2 Waaier de stapel goed door.
- 3 Leg de pagina's van uw document *met de bedrukte kant naar boven en de bovenrand eerst* in de ADF tot de melding op het LCD-scherm wijzigt en u voelt dat de bovenste pagina de invoerrollen raakt.

- 4 Stel de papiergeleiders (1) in op de breedte van het document.



Opmerking

Raadpleeg *Met behulp van de glasplaat* >> pagina 27 om niet-standaarddocumenten te scannen.

Met behulp van de glasplaat

U kunt de glasplaat gebruiken om de pagina's van een boek één voor één te kopiëren of te scannen.

Ondersteunde documentformaten

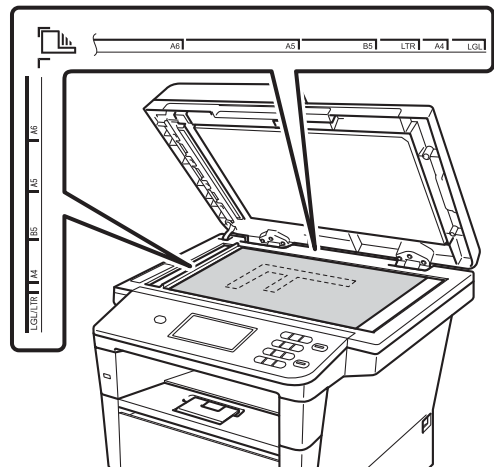
Lengte:	Tot 355,6 mm
Breedte:	Tot 215,9 mm
Gewicht:	Tot 2,0 kg

Documenten laden

Opmerking

Als u de glasplaat wilt gebruiken, moet de ADF leeg zijn.

- 1 Til het documentdeksel op.
- 2 Leg met behulp van de documentgeleiders links en boven het document *met de bedrukte zijde naar beneden* in de linkerbovenhoek van de glasplaat.



3 Sluit het documentdeksel.



! **Belangrijk** _____
Als u een boek of een lijvig document wilt scannen, laat het deksel dan niet dichtvallen en druk er niet op.

Een e-mail verzenden

U kunt een e-mail op de volgende manieren verzenden.

Meer informatie over Scannen naar e-mailserver, zie Softwarehandleiding: *Scannen naar E-mail (E-mail Server)*.

Snelkiezen

- 1 Druk op  (adresboek).
- 2 Druk het snelkiesnummer van drie cijfers dat u wilt bellen in. U kunt de snelkiesnummers ook in alfabetische volgorde weergeven door op  te drukken op het aanraakscherm.
- 3 Druk op **E-mail verzenden**.
- 4 Druk op **Start**.





Opmerking

Als Niet toegewezen op het LCD-scherm wordt weergegeven als u een snelkiesnummer invoert of zoekt, dan is er nog geen nummer opgeslagen op deze locatie.

Zoeken

U kunt alfabetisch zoeken naar de namen die in het geheugen voor snelkiesnummers zijn opgeslagen. (Zie *Snelkiesnummers opslaan* >> pagina 33.)

- 1 Druk op  (adresboek).
- 2 Druk op  (zoeken) op het aanraakscherm.
- 3 Druk op de eerste letters van de naam op het aanraakscherm. Druk op **OK**.
- 4 Druk op **▲** of **▼** om te bladeren totdat u de naam vindt die u zoekt. Druk op de gewenste naam.
- 5 Druk op **E-mail verzenden**.
- 6 Druk op **Start**.



Opmerking

- Als op het LCD-scherm **Geen resultaten gevonden** verschijnt bij het invoeren van de eerste paar letters van de naam, betekent dit dat er geen naam met de betreffende letter is opgeslagen.
- Snelkiesnummers die opgeslagen zijn zonder naam kunnen niet worden opgehaald met de zoekfunctie.

LDAP-zoeken

Als de machine aangesloten is op uw LDAP-server, kunt u naar informatie zoals e-mailadressen van uw server zoeken. (LDAP instellen >> Netwerkhandleiding)

E-mailadressen opslaan

U kunt uw machine instellen om op de volgende manieren snel te kiezen: snelkiesnummers en groepsnummers voor het groepsverzenden van e-mails. U kunt ook de standaardresolutie voor ieder snelkiesnummer specificeren. Wanneer u een snelkiesnummer belt, geeft het LCD-scherm de opgeslagen naam weer. U kunt samen met het e-mailadres een scanprofiel opslaan.

De snelkiesnummers die in het geheugen zijn opgeslagen, gaan niet verloren als de stroom uitvalt.

Een scanprofiel bestaat uit de resolutie en andere scaninstellingen die u kiest wanneer u een nummer opslaat.

Opslagopties voor snelkiesnummers

De volgende tabel toont de beschikbare opties bij het opslaan van snelkiesnummers.

Als u nummers opslaat, laat het LCD-scherm u kiezen uit de opties die in de volgende stappen worden weergegeven.

Stap 1 Locatie voor het snelkiesnummer invoeren	Stap 2 Naam invoeren	Stap 3 Registratietype selecteren	Stap 4 E-mailadres invoeren	Stap 5 Resolutie selecteren	Stap 6 Bestandstype selecteren
Snelkiezen	Voer de naam in die u wilt opslaan of Druk op OK	E-mail Z/W PDF	Voer het e-mailadres in	300 dpi, 200 dpi, 200 x 100 dpi	PDF, PDF/A, Veilige PDF, Ondert. PDF
		E-mail Z/W TIF		300 dpi, 200 dpi, 200 x 100 dpi	-
		E-mail kleur PDF		100 dpi, 200 dpi, 300 dpi, 600 dpi, Automatisch	PDF, PDF/A, Veilige PDF, Ondert. PDF
		E-mail kleur JPEG		100 dpi, 200 dpi, 300 dpi, 600 dpi, Automatisch	-
		E-mail kleur XPS		100 dpi, 200 dpi, 300 dpi, 600 dpi, Automatisch	-
		E-mail grijs PDF		100 dpi, 200 dpi, 300 dpi, Automatisch	PDF, PDF/A, Veilige PDF, Ondert. PDF
		E-mail grijs JPEG		100 dpi, 200 dpi, 300 dpi, Automatisch	-
		E-mail grijs XPS		100 dpi, 200 dpi, 300 dpi, Automatisch	-





Opmerking

- PDF/A is een PDF-bestandsindeling voor langetermijnopslag. Deze indeling bevat alle nodige informatie om het document opnieuw te kunnen opvragen na een lange opslagtermijn.
- Secure PDF is een PDF-bestandsindeling die beveiligd is met een wachtwoord.
- Een Signed PDF is een PDF-bestandsindeling die knoeien met gegevens en het zich vals voordoen als een auteur helpt te voorkomen door een digitaal certificaat te integreren in het document. Als u kiest voor Signed PDF, moet u een certificaat installeren op uw machine met behulp van Beheer via een webbrowser.

Selecteer **Ondertek. PDF** bij **Beheerder** in Beheer via een webbrowser. (Een certificaat installeren >> Netwerkhandleiding)

Snelkiesnummers opslaan

U kunt veel gekozen nummers opslaan als snelkiesnummers zodat u deze met een paar toetsen kunt kiezen (bijvoorbeeld: druk op  (adresboek), het nummer naar waar u een e-mail wilt sturen. De machine kan 300 snelkiesnummers opslaan (001-300).

- 1 Druk op  (adresboek).
- 2 Druk op **Bewerken**.
- 3 Druk op **Snelkiezen instellen**.
- 4 Ga op een van de volgende manieren te werk:
 - Voer de naam in (max. 15 tekens) met behulp van de toetsen op het aanraakscherm. Zie *Tekst invoeren* >> pagina 141 voor hulp bij het invoeren van tekens.

Druk op **OK**.

 - Druk op **OK** om het nummer of het e-mailadres zonder een naam op te slaan.
- 5 Druk op **◀** of **▶** om
 E-mail Z/W PDF,
 E-mail Z/W TIFF,
 E-mail kleur PDF,
 E-mail kleur JPEG,
 E-mail kleur XPS,
 E-mail grijs PDF,
 E-mail grijs JPEG,
 E-mail grijs XPS te selecteren.

- 6 Voer het e-mailadres (maximaal 60 tekens) in. Zie *Tekst invoeren* >> pagina 141 voor hulp bij het invoeren van letters.
Druk op **OK**.
- 7 Om samen met het e-mailadres een scanresolutie op te slaan, gaat u naar de juiste stap die in de volgende tabel te zien is.

Optie geselecteerd in stap 5	Ga naar stap
E-mail Z/W PDF	8
E-mail Z/W TIFF	
E-mail kleur PDF	9
E-mail kleur JPEG	
E-mail kleur XPS	10
E-mail grijs PDF	
E-mail grijs JPEG	
E-mail grijs XPS	



Opmerking

- Wanneer u een groepsverzending maakt en scanprofielen hebt opgeslagen, wordt het profiel van het snelkiesnummer of groepsnummer dat u *eerst* kiest toegepast voor groepsverzenden.
- Meer informatie over het bestandsformaat >> *Softwarehandleiding: De scantoeetsen gebruiken*

- 8 Selecteer de resolutie uit 300 dpi, 200 dpi of 200 x 100 dpi.
 - Als u E-mail Z/W PDF hebt gekozen, gaat u verder naar stap 11.
 - Als u E-mail Z/W TIFF hebt gekozen, gaat u verder naar stap 12.

- 9 Selecteer de resolutie uit 100 dpi, 200 dpi, 300 dpi, 600 dpi of Automatisch.
 - Als u E-mail kleur PDF hebt gekozen, gaat u verder naar stap 11.
 - Als u E-mail kleur JPEG of E-mail kleur XPS hebt gekozen, gaat u naar 12.
- 10 Selecteer de resolutie uit 100 dpi, 200 dpi, 300 dpi of Automatisch.
 - Als u E-mail grijs PDF hebt gekozen, gaat u verder naar stap 11.
 - Als u E-mail grijs JPEG of E-mail grijs XPS hebt gekozen, gaat u naar 12.
- 11 Selecteer het type PDF dat zal gebruikt worden om naar uw pc te zenden uit PDF, PDF/A, Veilige PDF of Ondert. PDF.




Opmerking

Als u Veilige PDF selecteert, wordt u gevraagd een wachtwoord van 4 cijfers (tussen 0 en 9) op de machine in te voeren voordat met scannen wordt begonnen.

- 12 Voer het locatienummer voor het driecijferige snelkiesnummer (001-300) in.
Druk op OK.
- 13 Als het LCD-scherm uw instellingen weergeeft, drukt u op OK om te bevestigen.
- 14 Druk op **Stop/Eindigen**.

Snelkiesnummers wijzigen of verwijderen

U kunt een reeds opgeslagen snelkiesnummer wijzigen of verwijderen.

- 1 Druk op  (adresboek).
- 2 Druk op **Bewerken**.
- 3 Ga op een van de volgende manieren te werk:
 - Druk op **Wijzigen** om de naam, het nummer of het e-mailadres te bewerken en ga verder met stap 4.
 - Druk op **Verwijder** om alle informatie te verwijderen van een snelkiesnummer.
Selecteer het nummer dat u wilt verwijderen door erop te drukken om een rood vinkje weer te geven.
Druk op **OK**.
Wanneer Gegevens wissen? wordt weergegeven, drukt u op **Ja** om te accepteren.
Ga naar stap 8.
- 4 Druk op **▲** of **▼** om het nummer weer te geven dat u wilt wijzigen.
Druk op het nummer dat u wilt wijzigen.



Opmerking

Snelkiesnummers beginnen met #.

- 5 Druk op **Naam:**
Nummer/adres:,
Resolutie: of
PDF-type:.

6 Ga op een van de volgende manieren te werk:

- Voer de naam in (max. 15 tekens) met behulp van de toetsen op het aanraakscherm als u **Naam**: gekozen hebt.

Druk op **OK**.

- Voer het e-mailadres in (max. 60 tekens) met behulp van de toetsen op het aanraakscherm als u **Nummer/adres**: gekozen hebt.

Druk op **OK**.


- Als u **Resolutie**: gekozen hebt, drukt u op een van de beschikbare opties voor resolutie op het aanraakscherm.

- Als u **PDF-type**: gekozen hebt, drukt u op een van de beschikbare opties voor bestandstypes op het aanraakscherm.



Opmerking

Opgeslagen naam of nummer wijzigen:

Als u een teken wilt wijzigen, drukt u op ◀ of ▶ om de cursor onder het teken dat u wilt wijzigen te plaatsen, en drukt u vervolgens op . Voer het teken opnieuw in.

Het LCD-scherm geeft uw nieuwe instelling weer.

7 Ga op een van de volgende manieren te werk:

- Wanneer u klaar bent met het doorvoeren van wijzigingen, drukt u op **OK**.

- Om meer gegevens te wijzigen gaat u naar stap 6.

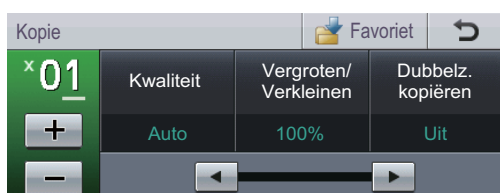
8 Druk op **Stop/Eindigen**.

Kopieën maken

De volgende stappen beschrijven de basiskopieerhandelingen.

- 1 Wanneer u een kopie wilt maken, drukt u op de toets **Kopiëren** op het aanraakscherm.

- Op het LCD-scherm verschijnt:



U kunt het gewenste aantal kopieën invoeren met behulp van de toetsen + en - op het aanraakscherm.

- 2 Voer een van de volgende handelingen uit om uw document te laden:

- Plaats het document *met de bedrukte zijde naar boven* in de ADF. (Zie *Met behulp van de automatische documentinvoer (ADF)* >> pagina 26.)
- Plaats het document *met de bedrukte zijde naar beneden* op de glasplaat. (Zie *Met behulp van de glasplaat* >> pagina 27.)

- 3 Druk op **Start**.

Kopiëren onderbreken

Druk op **Stop/Eindigen** om het kopiëren te onderbreken.

Kopieerinstellingen

Druk op **Kopiëren** en druk vervolgens op ◀ of ▶ om de gewenste instelling te kiezen.

U kunt de volgende kopieerinstellingen wijzigen:

(Beknopte gebruikershandleiding)

- Lade-instell. (type en formaat van het papier) >> pagina 18
- Kopie:lade >> pagina 19

(Uitgebreide gebruikershandleiding)

Voor meer informatie over het wijzigen van de volgende instellingen >> Uitgebreide gebruikershandleiding: *Kopieerinstellingen*:

- Kwaliteit
- Vergroten/ Verkleinen
- Dubbelz. kopiëren
- Ladegebruik
- Helderheid
- Contrast
- Stapel/ Sorteert
- Pagina layout
- 2op1(id) (paginalay-out)
- Nieuwe standaard
- Fabrieks- instellingen
- Favoriete instellingen

Gegevens afdrukken vanaf een USB-flashgeheugen of vanaf een digitale camera die massaopslag ondersteunt

Met de functie Rechtstreeks afdrukken hebt u geen computer nodig om data af te drukken. U kunt afdrukken door eenvoudigweg uw USB-flashstation aan te sluiten op de USB-direct interface van de machine. U kunt ook een camera aansluiten en rechtstreeks vanaf de camera afdrukken als deze is ingesteld op USB Mass Storage.

U kunt een USB-flashgeheugenstation met de volgende specificaties gebruiken:

USB-klasse	USB Mass Storage-klasse
USB Mass Storage-klasse	SCSI of SFF-8070i
Overdrachtsprotocol	Enkel bulkoverdracht
Formaat ¹	FAT12/FAT16/FAT32
Sectorformaat	Max. 4.096 bytes
Versleuteling	Versleutelde apparaten worden niet ondersteund.

¹ NTFS wordt niet ondersteund.



Opmerking

- Niet alle USB-flashstations zijn compatibel met de machine.
- Als uw camera in de stand PictBridge staat, kunt u geen gegevens afdrukken. Raadpleeg de handleiding van uw camera om over te schakelen van de stand PictBridge naar de stand Mass Storage.

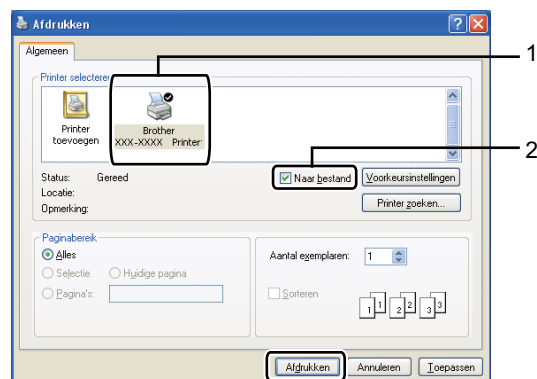
Een PRN-bestand aanmaken voor rechtstreeks afdrukken



Opmerking

De schermen in dit gedeelte kunnen afwijken, afhankelijk van uw toepassing en uw besturingssysteem.

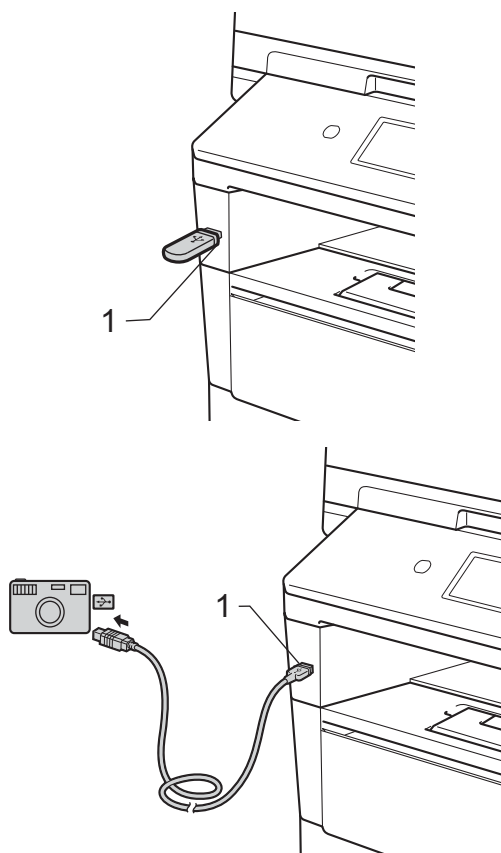
- 1 Klik in de menubalk van een programma op **Bestand** en daarna op **Afdrukken**.
- 2 Selecteer **Brother DCP-XXXX Printer** (1) en vink het vakje **Naar bestand** aan (2). Klik op **Afdrukken**.



- 3 Kies de map waarin u het bestand wilt opslaan en voer de bestandsnaam in als u daarom wordt gevraagd. Als u alleen om een bestandsnaam wordt gevraagd, kunt u ook de map opgeven waarin u het bestand wilt opslaan door een naam van een map in te voeren. Bijvoorbeeld:
C:\Temp\Bestandsnaam.prn
Als op uw computer een USB-flashstation of een digitale camera is aangesloten, kunt u het bestand rechtstreeks op het USB-flashstation opslaan.

Gegevens rechtstreeks afdrukken vanaf een USB-flashgeheugen of vanaf een digitale camera die massaopslag ondersteunt

- 1 Sluit uw apparaat aan op de USB-direct interface (1) aan de voorzijde van de machine. Het LCD-scherm toont automatisch het USB-geheugenmenu om het gebruik van het apparaat te bevestigen.





Opmerking

- Controleer of de digitale camera is ingeschakeld.
- Als er zich een fout voordoet, wordt het menu van het USB-geheugen niet weergegeven op het LCD-scherf.
- U moet uw camera overschakelen van de stand PictBridge naar de stand Mass Storage.
- Wanneer de stand Diepe Slaap geactiveerd is op de machine, wordt er geen informatie weergegeven op het LCD-scherf, zelfs niet wanneer u een apparaat aansluit op de USB-direct interface. Druk op het aanraakscherf of op een willekeurige toets om de machine opnieuw te activeren. Druk op **Direct afdrukken** op het aanraakscherf en het LCD-scherf geeft het USB-geheugenmenu weer.

2

Druk op **Direct afdr..**



Opmerking

Als het beveiligd functieslot **Aan** ingeschakeld is op uw machine, kunt u **Rechtstreeks** afdrukken mogelijk niet gebruiken. (➤➤ **Uitgebreide gebruikershandleiding: Gebruikers omschakelen**)

3

Druk op **▲** of **▼** om de naam van de map en de bestandsnaam te kiezen van het bestand dat u wilt afdrukken.
Als u de naam van de map hebt gekozen, drukt u op **▲** of **▼** om de bestandsnaam te kiezen van het bestand dat u wilt afdrukken.



Opmerking

Als u een index van de bestanden wilt afdrukken, drukt u op **Afdrukken van index** op het aanraakscherf. Druk op **Start** om de gegevens af te drukken.

4

Voer het gewenste aantal kopieën in met behulp van de toetsen **+** en **-** op het aanraakscherf.

5

Ga op een van de volgende manieren te werk:

■ Druk op **Afdrukinstell..** Ga naar stap 6.

■ Als u de huidige standaardinstellingen niet wilt wijzigen, gaat u naar stap 8.

6

Druk op **▲** of **▼** om de instelling voor een optie weer te geven die u wilt wijzigen. Druk op de optie en wijzig de instelling.



Opmerking

- U kunt de volgende instellingen wijzigen:

Papierformaat

Papiersort

Meerdere pagina's

Oriëntatie

Duplex


Sorteren

Ladegebruik

Printkwaliteit

PDF-optie

- Niet alle instellingen zijn beschikbaar voor elke type bestand.

- 7 Ga op een van de volgende manieren te werk:
- Als u andere instellingen wilt wijzigen, herhaalt u stap 6.
 - Als u geen andere opties wilt veranderen, drukt u op  en gaat u naar stap 8.

8 Druk op **Start** om de gegevens af te drukken.

9 Druk op **Stop/Eindigen**.

Belangrijk

- Sluit GEEN ander apparaat dan een digitale camera of een USB-flashstation aan op de USB-direct interface om beschadiging van uw machine te voorkomen.
- Verwijder het USB-flashstation of de digitale camera NIET uit de USB-direct interface als de machine nog bezig is met afdrukken.

De standaardinstellingen wijzigen voor rechtstreeks afdrukken

U kunt de standaardinstellingen voor rechtstreeks afdrukken wijzigen.

- 1 Steek het USB-flashgeheugen of de digitale camera in de USB-poort aan de voorkant van de machine.
- 2 Druk op **Direct afdr.** op het LCD-scherm.
- 3 Druk op **Stand.- instell..**
- 4 Druk op **▲** of **▼** om de instelling weer te geven die u wilt wijzigen. Druk op de instelling.
- 5 Druk op de nieuwe optie die u wenst. Herhaal stap 4 tot 5 voor elke instelling die u wilt wijzigen.



Opmerking

Alle beschikbare opties weergeven:

Wanneer het LCD-scherm de toetsen

◀ en ▶ weergeeft, drukt u op ◀ of ▶ om alle beschikbare opties weer te geven.

-
- 6 Druk op **Stop/Eindigen**.

Een document afdrukken

De machine kan gegevens van uw computer ontvangen en deze afdrukken. Om af te drukken vanaf een computer, moet u de printerdriver installeren.

(>> Softwarehandleiding: *Afdrukken* voor Windows[®] of *Afdrukken en faxen* voor Macintosh)

- 1 Installeer de Brother-printerdriver die u terugvindt op de installatie-cd-rom.
(>> Installatiehandleiding)
- 2 Kies in uw applicatie de opdracht Afdrukken.
- 3 Kies de naam van uw machine in het dialoogvenster **Afdrukken** en klik op **Eigenschappen** (of **Voorkeursinstellingen**, afhankelijk van de gebruikte toepassing).
- 4 Kies de gewenste instellingen in het dialoogvenster **Eigenschappen** en klik vervolgens op **OK**.
 - Papierformaat
 - Afdrukstand
 - Aantal
 - Mediatype
 - Resolutie
 - Afdrukinstellingen
 - Meerdere pag. afdrukken
 - Duplex / Folder
 - Papierbron
- 5 Klik op **OK** om het afdrukken te starten.

Een document scannen als PDF-bestand met ControlCenter4 (Windows®)

(Voor Macintosh-gebruikers >>> Softwarehandleiding: *Scannen*)

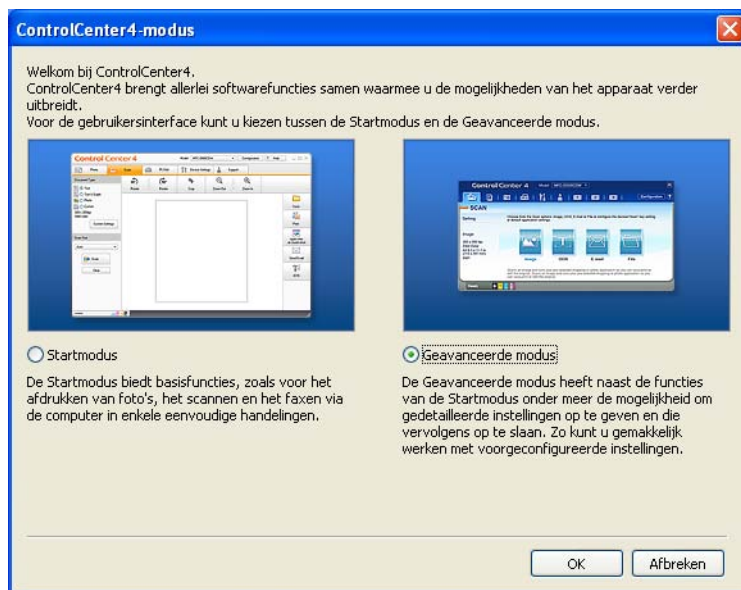


Opmerking

De schermen op uw computer kunnen er anders uitzien afhankelijk van uw model.

ControlCenter4 is een softwareprogramma waarmee u snel en eenvoudig toegang hebt tot de toepassingen die u het vaakst gebruikt. Met ControlCenter4 worden specifieke toepassingen automatisch geladen.

- 1 Plaats het document. (Zie *Documenten laden* >>> pagina 26.)
- 2 Open ControlCenter4 door te klikken op **start/Alle programma's/Brother/XXX-XXXX** (waarbij XXX-XXXX uw modelnaam is)/**ControlCenter4**. De toepassing ControlCenter4 wordt geopend.
- 3 Kies **Startmodus** of **Geavanceerde modus** voor u ControlCenter4 gebruikt en klik vervolgens op **OK**.
Dit onderdeel geeft een korte introductie van de functies van ControlCenter4 in **Geavanceerde modus**.

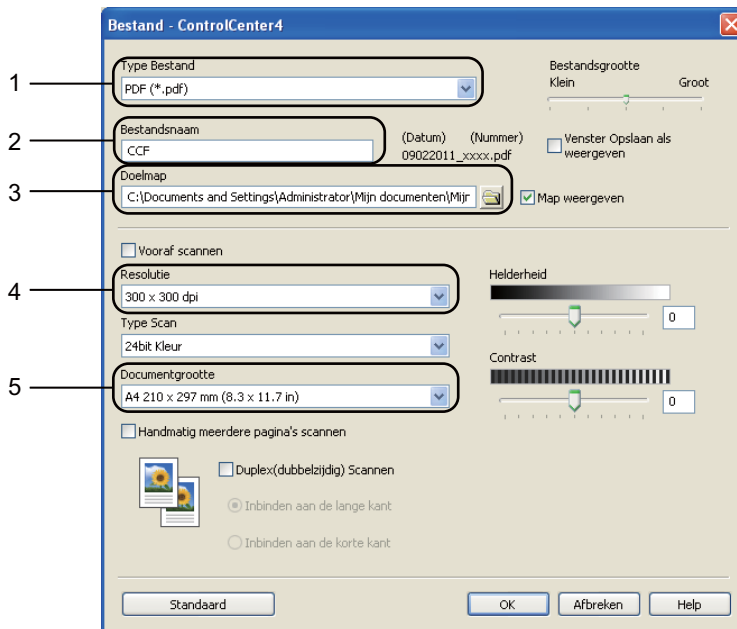



- 4 Zorg ervoor dat de machine die u wilt gebruiken, geselecteerd is in de **Model**-keuzelijst.

- 5 Stel de scanconfiguratie in.
Klik op **Configuratie** en selecteer vervolgens **Knopinstellingen**, **Scan** en **Bestand**.



Het configuratiedialogvenster wordt weergegeven. U kunt de standaardinstellingen wijzigen.



- 1 Controleer of **PDF (*.pdf)** geselecteerd is in de keuzelijst **Type Bestand**.
- 2 U kunt de bestandsnaam invoeren die u aan het document wilt toekennen.
- 3 U kunt het bestand in de standaardmap opslaan, of u kunt een andere map selecteren door op de knop  (**Browse**) te klikken.
- 4 U kunt een scanresolutie kiezen uit de **Resolutie**-keuzelijst.
- 5 U kunt de documentgrootte selecteren in de keuzelijst **Documentgrootte**.

- 6 Klik op **OK**.

- 7 Klik op **Bestand**.
De machine begint met scannen. De map waar de gescande gegevens opgeslagen worden, wordt automatisch geopend.



De instellingen van de scantoets wijzigen

Vóór het scannen

Om de machine als een scanner te gebruiken, installeert u een scannerdriver. Als de machine zich op een netwerk bevindt, configureert u deze met een TCP/IP-adres.

- Installeer de scannerdrivers die u terugvindt op de installatie-cd-rom.
(➤ Installatiehandleiding)
- Configureer de machine met een TCP/IP-adres als netwerkscannen niet werkt.
(➤ Softwarehandleiding: *Netwerkscannen configureren (Windows®)*)

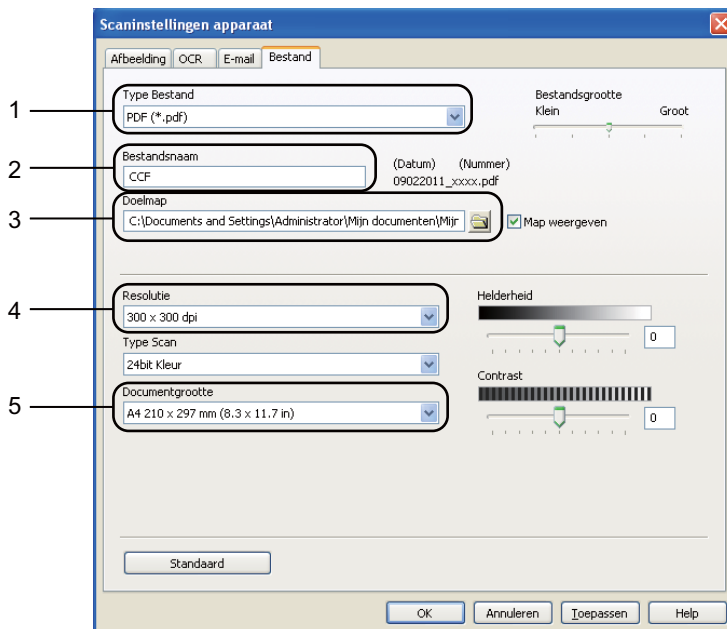
Instellingen van de scantoets


U kunt de instellingen voor de Scannen-toets van uw machine wijzigen met ControlCenter4.

- 1 Open ControlCenter4 door te klikken op **start/Alle programma's/Brother/XXX-XXXX** (waarbij XXX-XXXX uw modelnaam is)/**ControlCenter4**. De toepassing ControlCenter4 wordt geopend.
- 2 Zorg ervoor dat de machine die u wilt gebruiken, geselecteerd is in de **Model**-keuzelijst.
- 3 Klik op het tabblad **Apparaatinstellingen**.
- 4 Klik op **Scaninstellingen apparaat**.



5 Selecteer het tabblad **Bestand**. U kunt de standaardinstellingen wijzigen.



- 1 U kunt het bestandstype selecteren in de keuzelijst.
- 2 U kunt de bestandsnaam invoeren die u aan het document wilt toekennen.
- 3 U kunt het bestand in de standaardmap opslaan, of u kunt een andere map selecteren door op de knop  (**Browse**) te klikken.
- 4 U kunt een scanresolutie kiezen uit de **Resolutie**-keuzelijst.
- 5 U kunt de documentgrootte selecteren in de keuzelijst **Documentgrootte**.

6 Klik op **OK**.

Scannen met behulp van de scantoets

- 1 Plaats het document. (Zie *Documenten laden* >> pagina 26.)
- 2 Druk op **Scannen**.
- 3 Druk op **Scan naar pc**.
- 4 Druk op **Bestand**.
- 5 (Voor netwerkgebruikers)
Druk op ▲ of ▼ om de computer te selecteren waarnaar u wilt verzenden.
Druk op **OK**.
Wanneer u via het LCD-scherm wordt gevraagd om een pincode in te voeren, voert u via de kiestoetsen op het bedieningspaneel de 4 cijfers van de pincode voor de betreffende computer in.
Druk op **OK**.
- 6 Ga op een van de volgende manieren te werk:
 - Als u de duplexinstelling wilt wijzigen, drukt u op **Duplex scannen**. Druk vervolgens op **Uit, DuplexScan : lange zijde** of **DuplexScan : korte zijde**.
 - Om het scannen te starten zonder bijkomende instellingen te wijzigen, gaat u naar stap 7.
- 7 Druk op **Start**.
De machine begint met scannen.



Opmerking

De volgende scanmodi zijn beschikbaar.

Scannen naar:

- USB
- netwerk (Windows®)
- FTP
- e-mail (Server)
- E-mail (Scannen naar pc)
- Beeld (Scannen naar pc)
- OCR (Scannen naar pc)
- Bestand (Scannen naar pc)
- Webservice¹ (Web Services-scan)

¹ Alleen voor Windows®-gebruikers. (Windows Vista® SP2 of recenter en Windows® 7)
(>> Softwarehandleiding: *Web Services gebruiken om te scannen op uw netwerk (Windows Vista® SP2 of later en Windows® 7)*)

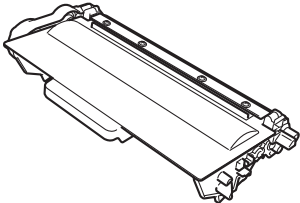
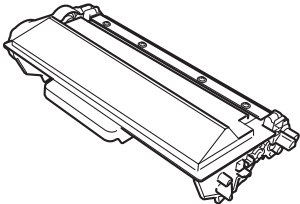
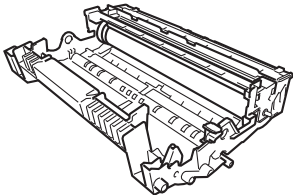
De verbruiksartikelen vervangen

De volgende meldingen worden op het LCD-scherm weergegeven in de modus Gereed. Deze meldingen waarschuwen tijdig dat verbruiksartikelen moeten worden vervangen voordat het einde van de gebruiksduur wordt bereikt. Het is raadzaam om reserveverbruiksartikelen aan te schaffen voordat de machine stopt met afdrucken.



Opmerking

De drumeenheid en de tonercartridge zijn twee aparte verbruiksartikelen. Zorg ervoor dat deze als een module geïnstalleerd zijn. Als de tonercartridge in de machine wordt geplaatst zonder de drumeenheid, wordt mogelijk de melding `Fout drumeenheid` of `Vast intern` weergegeven.

Tonercartridge	Drumeenheid
Zie <i>De tonercartridge vervangen</i> >> pagina 51. Modelnaam: TN-3330, TN-3380, TN-3390	Zie <i>De drumkit vervangen</i> >> pagina 58. Modelnaam: DR-3300
<p data-bbox="285 942 485 967">TN-3330, TN-3380</p>  <p data-bbox="340 1248 433 1273">TN-3390</p> 	

Meldingen op het LCD-scherm	Verbruiksartikel dat u bij de hand moet hebben	Gemiddelde gebruiksduur	Hoe te vervangen	Modelnaam
Toner bijna op Leg nieuwe tonercartridge klaar.	Tonercartridge	3.000 pagina's ^{1 2 3} 8.000 pagina's ^{1 2 4} 12.000 pagina's ^{1 2 5}	Zie pagina 51.	TN-3330 ³ TN-3380 ⁴ TN-3390 ⁵

¹ Enkele pagina's van formaat A4 of Letter.

² De geschatte cartridgeopbrengst wordt verklaard in overeenstemming met ISO/IEC 19752.

³ Normale tonercartridge

⁴ Tonercartridge met hoge capaciteit

⁵ Tonercartridge met ultrahoge capaciteit

U dient bepaalde onderdelen regelmatig te vervangen en de machine regelmatig te reinigen.

Meldingen op het LCD-scherm	Verbruiksartikel dat moet worden vervangen	Gemiddelde gebruiksduur	Hoe te vervangen	Modelnaam
Toner vervangen	Tonercartridge	3.000 pagina's ^{1 2 5} 8.000 pagina's ^{1 2 6} 12.000 pagina's ^{1 2 7}	Zie pagina 51.	TN-3330 ⁵ TN-3380 ⁶ TN-3390 ⁷
Onderdelen vervangen Drumkit	Drumeenheid	30.000 pagina's ^{1 3 4}	Zie pagina 59.	DR-3300
Stop drumeenheid				

¹ Enkele pagina's van formaat A4 of Letter.

² De geschatte cartridgeopbrengst wordt verklaard in overeenstemming met ISO/IEC 19752.

³ 1 pagina per taak.

⁴ De gebruiksduur van de drum is een gemiddelde waarde en kan verschillen met het soort gebruik.

⁵ Normale tonercartridge

⁶ Tonercartridge met hoge capaciteit

⁷ Tonercartridge met ultrahoge capaciteit



Opmerking

- Ga naar <http://www.brother.com/original/index.html> voor aanwijzingen over hoe gebruikte verbruiksartikelen terug te sturen aan het Brother-recyclingprogramma. Als u de gebruikte items niet terugplaatst, dient u het gebruikte verbruiksartikel te verwijderen conform de plaatselijke voorschriften, en dit niet als huishoudelijk afval te behandelen. Voor meer informatie neemt u contact op met de lokale afvalmaatschappij. (►► Handleiding product veiligheid: *Recyclinginformatie in overeenstemming met de WEEE (2002/96/EC) en Batterij (2006/66/EC) richtlijnen*)
- We raden u aan het gebruikte verbruiksartikel op een stuk papier te plaatsen om te voorkomen dat het materiaal dat zich erin bevindt per ongeluk wordt gemorst.
- Als u papier gebruikt dat niet overeenkomt met het aanbevolen papier, wordt de levensduur van verbruiksartikelen en machineonderdelen mogelijk verkort.
- De aangegeven gebruiksduur voor elk van de tonercartridges is gebaseerd op ISO/IEC 19752. Hoe vaak u verbruiksartikelen moet vervangen is afhankelijk van de complexiteit van afgedrukte pagina's, de dekkingsgraad en het mediatype dat u gebruikt.

De tonercartridge vervangen

Modelnaam: TN-3330, TN-3380, TN-3390

Met een standaardtonercartridge kunt u ongeveer 3.000 pagina's ¹ afdrukken. Een tonercartridge met hoge capaciteit kan ongeveer 8.000 pagina's afdrukken ¹. Met een tonercartridge met ultrahoge capaciteit kunt u ongeveer 12.000 pagina's ¹ afdrukken. De daadwerkelijke paginatelling hangt af van het type document dat u over het algemeen gebruikt.

Op het LCD-scherm wordt

Toner bijna op weergegeven als de tonercartridge bijna op is.

De tonercartridge die bij de machine wordt geleverd, dient na ongeveer 8.000 pagina's te worden vervangen ¹.

¹ De geschatte cartridgeopbrengst wordt verklaard in overeenstemming met ISO/IEC 19752.



Opmerking

- Wij adviseren u een nieuwe tonercartridge klaar te houden wanneer u de waarschuwing *Toner bijna op* ziet.
- Wij raden het gebruik van originele tonercartridges van Brother aan voor een hoge afdrukkwaliteit. Neem contact op met uw Brother-leverancier wanneer u tonercartridges wilt aanschaffen.
- Als u grafieken, vette tekst, tabellen, webpagina's met randen en andere soorten afdrukken die uit meer dan gewoon tekst bestaan wenst af te drukken, dan wordt er meer toner gebruikt.
- Wij raden u aan om de machine te reinigen wanneer u een tonercartridge vervangt. Zie *De machine reinigen en controleren* ►► pagina 64.
- Als u de afdrukdichtheid instelt om lichter of donkerder af te drukken, wijzigt de hoeveelheid gebruikte toner.
- Pak de tonercartridge pas uit wanneer u deze in de machine wilt plaatsen.

Toner bijna leeg

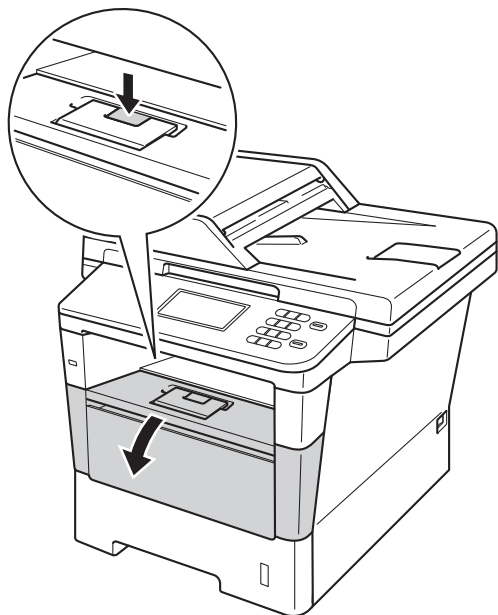
Als het LCD-scherm *Toner bijna op* weergeeft, schaft u een nieuwe tonercartridge aan en houdt u deze klaar voordat u de melding *Toner vervangen* ziet.

Toner vervangen

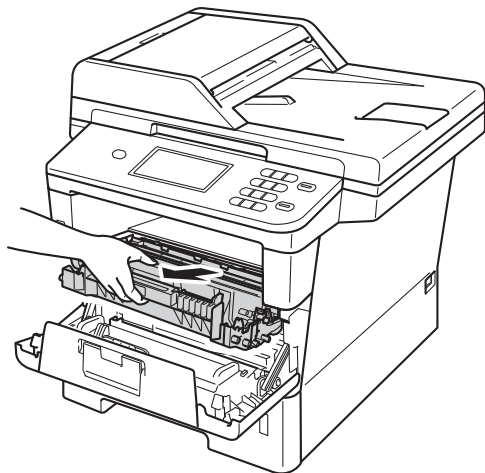
Wanneer *Toner vervangen* weergegeven wordt op het LCD-scherm, stopt de machine met afdrukken tot u de tonercartridge vervangt. Door een nieuwe originele tonercartridge van Brother te plaatsen, wordt het bericht *Toner vervangen* gereset.

De tonercartridge vervangen

- 1 Laat de machine gedurende 10 minuten ingeschakeld zodat de interne ventilator de extreem warme interne delen van de machine kan afkoelen.
- 2 Druk op de knop waarmee de voorklep wordt geopend en maak deze klep open.



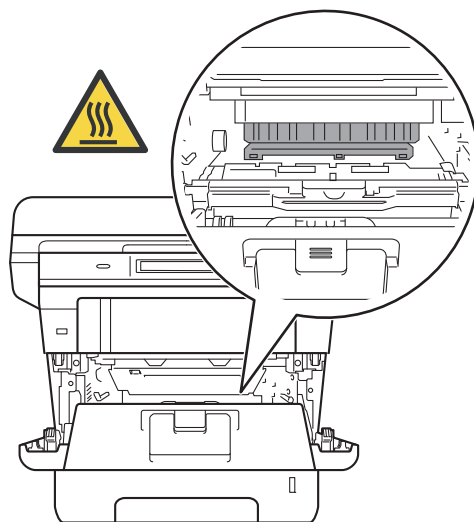
- 3 Haal de module met de drumeenheid en tonercartridge eruit.



⚠ WAARSCHUWING

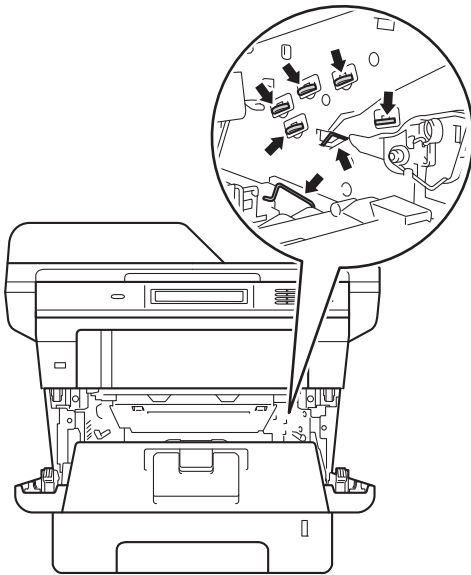
⚠ HEET

Wanneer u de machine pas hebt gebruikt, zijn sommige onderdelen in de machine erg heet. Wacht totdat de machine is afgekoeld, pas dan mag u de onderdelen binnen in de machine aanraken.

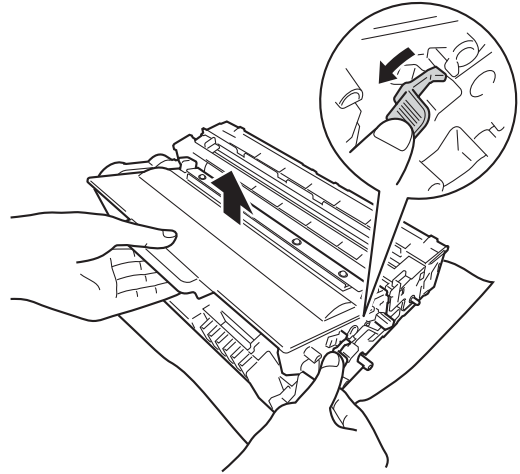


! Belangrijk

- We raden u aan de module met de drumeenheid en tonercartridge op een stuk wegwerppapier of op een doek op een propere, vlakke ondergrond te plaatsen voor het geval u per ongeluk toner morst.
- Raak **NOOIT** de elektroden aan die u in de afbeelding ziet, om schade aan de machine door statische elektriciteit te vermijden.



- 4 Druk de groene vergrendelhendel naar beneden en neem de tonercartridge uit de drumeenheid.



⚠ WAARSCHUWING



- Werp een tonercartridge of een module met drumeenheid en tonercartridge NIET in het vuur. Deze kan ontploffen en verwondingen veroorzaken.
- Gebruik bij het schoonmaken van de binnen- of buitenzijde van het product GEEN ontvlambare stoffen, sprays of biologische oplosmiddelen/vloeistoffen met alcohol of ammoniak. U kunt dan namelijk brand veroorzaken of een elektrische schok krijgen. Gebruik uitsluitend een droge, pluisvrije doek.

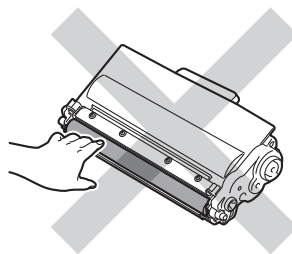
(>> Handleiding product veiligheid:
Algemene voorschriften)



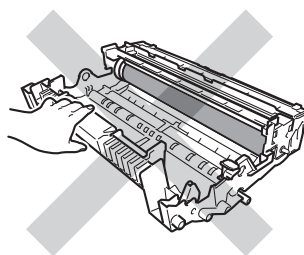
⚠ Belangrijk

- Wees voorzichtig bij het hanteren van de tonercartridge. Wanneer u toner morst op uw handen of kleding, dient u de vlekken te verwijderen met koud water.
- Raak de grijze delen in de illustratie NIET aan om problemen met de afdrukkwaliteit te voorkomen.

<Tonercartridge>



<Drumeenheid>

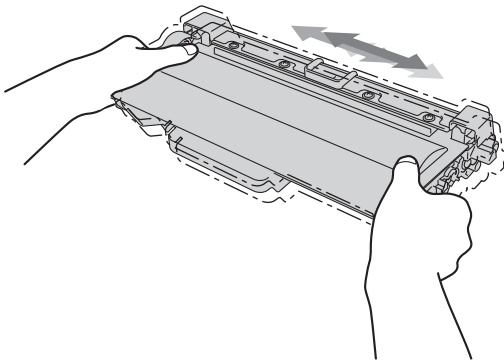


- We raden u aan de tonercartridge op een stuk wegwerppapier of op een doek op een propere, vlakke en stabiele ondergrond te plaatsen voor het geval u per ongeluk toner morst.

**Opmerking**

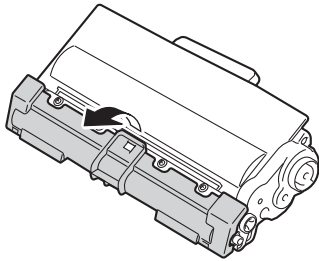
- Dicht de gebruikte tonercartridge goed af in een geschikte zak, zodat er geen tonerstof uit de cartridge kan worden gemorst.
- Ga naar <http://www.brother.com/original/index.html> voor aanwijzingen over hoe gebruikte artikelen terug te sturen aan het Brother-recyclingprogramma. Als u het gebruikte artikel niet terugplaatst, dient u dit te verwijderen conform de plaatselijke voorschriften, en dit niet als huishoudelijk afval te behandelen. Voor meer informatie neemt u contact op met de lokale afvalmaatschappij.
(➤➤ Handleiding product veiligheid: *Recyclinginformatie in overeenstemming met de WEEE (2002/96/EC) en Batterij (2006/66/EC) richtlijnen*)

- 5 Pak de nieuwe tonercartridge uit. Houd de cartridge met beide handen vast en schud deze enkele keren heen en weer om de toner gelijkmatig in de cartridge te verdelen.

**! Belangrijk**

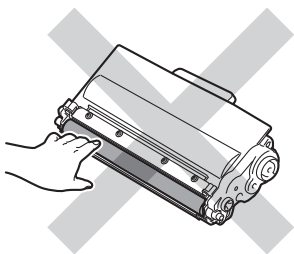
- Pak de tonercartridge pas uit als u deze in de machine wilt plaatsen. Als de tonercartridge lang voor die tijd is uitgepakt, gaat de toner minder lang mee.
- Wanneer u een uitgepakte drumeenheid in direct zonlicht of kamerverlichting plaatst, kan de eenheid beschadigd worden.
- Brother-machines zijn ontworpen voor gebruik met toner van een bepaalde specificatie en werken optimaal wanneer ze worden gebruikt met originele Brother-tonercartridges. Brother kan deze optimale prestaties niet garanderen indien toner of tonercartridges van andere specificaties worden gebruikt. De machine detecteert toner of tonercartridges van andere specificaties mogelijk niet correct en detecteert bijvoorbeeld foutief een tonercartridge met standaardcapaciteit. Het gebruik van andere cartridges dan die van Brother of het gebruik van cartridges die met inkt van andere merken zijn gevuld, wordt derhalve afgeraden in combinatie met deze machine. Indien de drumeenheid of andere onderdelen van deze machine worden beschadigd als gevolg van het gebruik van toner of tonercartridges anders dan originele Brother-producten, vallen de als gevolg hiervan benodigde reparaties niet onder de garantie; deze producten zijn namelijk incompatibel of ongeschikt voor deze machine.

- 6 Verwijder de bescherming.

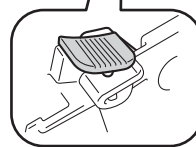
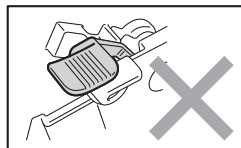
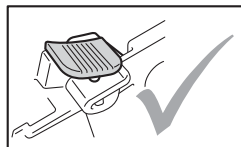
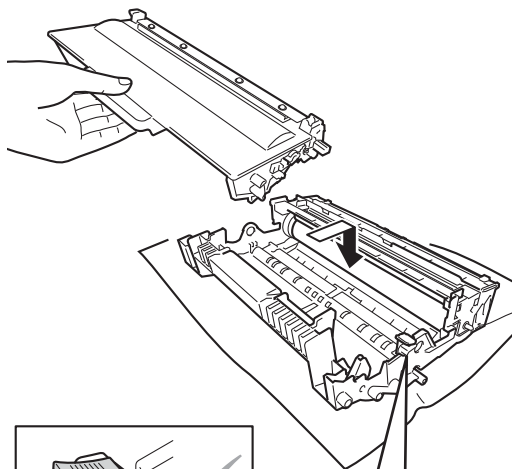


! **Belangrijk**

Plaats de tonercartridge direct in de drumeenheid nadat u de bescherming hebt verwijderd. Raak de grijze delen aangegeven in de illustratie NIET aan om problemen met de afdrukkwaliteit te voorkomen.



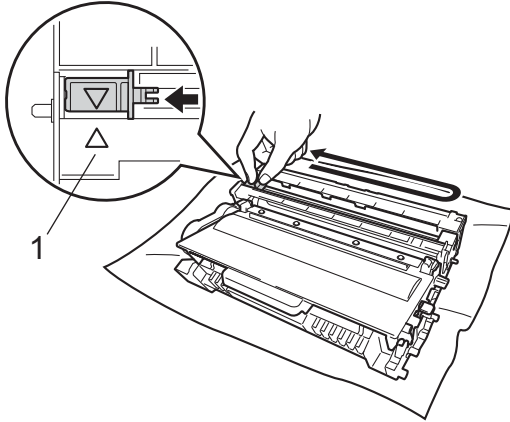
- 7 Plaats de nieuwe tonercartridge stevig in de drumeenheid tot u deze op zijn plaats hoort vastklikken. Wanneer u de cartridge correct plaatst, komt de groene vergrendelhendel op de drumeenheid automatisch omhoog.



Opmerking

Zorg ervoor dat u de tonercartridge op de juiste wijze plaatst, anders komt deze los van de drumeenheid.

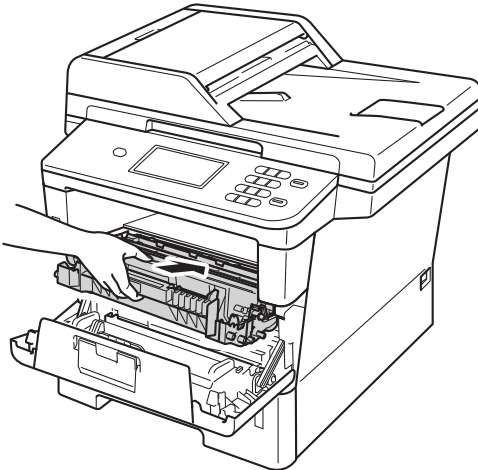
- 8 Reinig de primaire corona in de drumeenheid door zachtjes de groene lip diverse malen heen en weer te verschuiven.



 **Opmerking**

Zorg ervoor dat u het lipje weer terugzet in de oorspronkelijke stand (▲) (1). Als u dit niet doet, verschijnt mogelijk een verticale streep op de afdrukken.

- 9 Plaats de module met de drumeenheid en tonercartridge terug in de machine.



- 10 Sluit het voordeksel van de machine.

 **Opmerking**

Zorg dat u na het vervangen van de tonercartridge de machine NIET via de stroomschakelaar uitschakelt of het frontdeksel opent tot Wachten a.u.b. verdwijnt van het LCD-scherm en het apparaat terugkeert naar de modus Gereed.

De drumkit vervangen

Modelnaam: DR-3300

Een nieuwe drumeenheid kan ongeveer 30.000 enkelzijdige bladzijden van A4- of Letter-formaat bedrukken.

! Belangrijk

Gebruik alleen originele drumeenheden en tonereenheden van Brother voor de beste prestaties. Door af te drukken met een drum- of tonereenheid van een ander merk kan niet alleen de afdrukkwaliteit minder zijn, maar kunnen ook de prestaties en de levensduur van de machine afnemen. Problemen die worden veroorzaakt door het gebruik van een drumeenheid of een tonereenheid van een ander merk, vallen niet onder de garantie.

Drumfout

De primaire corona is vuil. Maak de primaire corona in de drumeenheid schoon. (Zie *De primaire corona reinigen* >> pagina 67.)

Als u de primaire corona gereinigd hebt en **Fout drumeenheid** nog steeds wordt weergegeven, moet de drumeenheid vervangen worden. Vervang de drumeenheid door een nieuwe.

Onderdelen vervangen

Drumeenheid

De drumeenheid heeft de geschatte gebruiksduur overschreden. Gelieve de drumeenheid door een nieuwe te vervangen. Het verdient aanbeveling nu een originele Brother-drumeenheid te installeren.

Reset na het vervangen de drumteller aan de hand van de instructies bij de nieuwe drumeenheid.

Drum stoppen

We kunnen de afdrukkwaliteit niet garanderen. Gelieve de drumeenheid door een nieuwe te vervangen. Het verdient aanbeveling nu een originele Brother-drumeenheid te installeren.

Reset na het vervangen de drumteller aan de hand van de instructies bij de nieuwe drumeenheid.

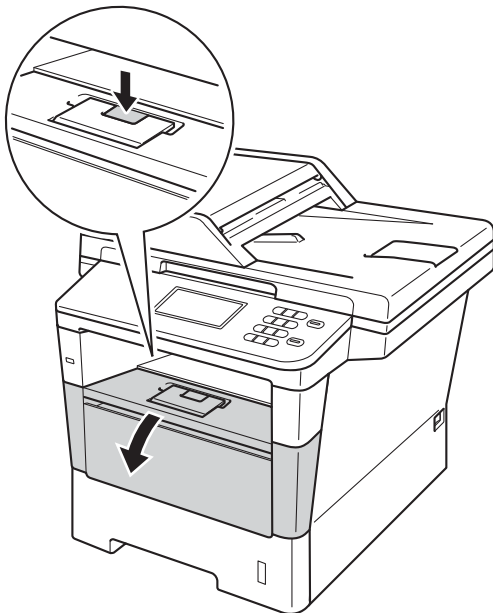
De drumkit vervangen

! Belangrijk

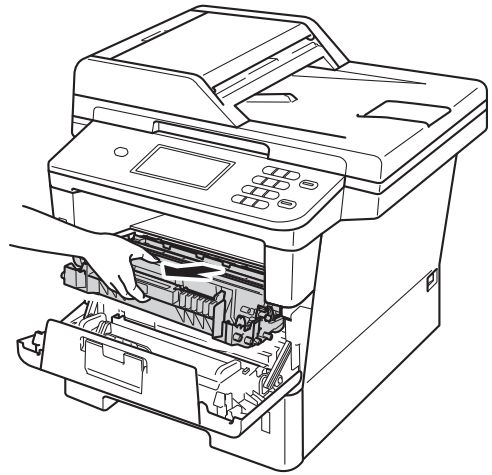
- Verwijder de drumeenheid voorzichtig, deze kan toner bevatten. Wanneer u toner morst op uw handen of kleding, dient u de vlekken te verwijderen met koud water.
- Reinig de binnenzijde van de machine als u de drumeenheid vervangt. (Zie *De machine reinigen en controleren* >> pagina 64.)
- Pak een nieuwe drumeenheid pas uit vlak voordat u deze installeert. Blootstelling aan direct (zon)licht kan de drumeenheid beschadigen.

1 Laat de machine gedurende 10 minuten ingeschakeld zodat de interne ventilator de extreem warme interne delen van de machine kan afkoelen.

2 Druk op de knop waarmee de voorklep wordt geopend en maak deze klep open.



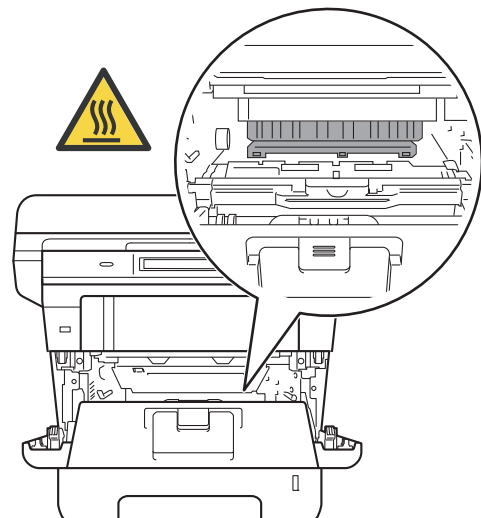
3 Haal de module met de drumeenheid en tonercartridge eruit.



! WAARSCHUWING

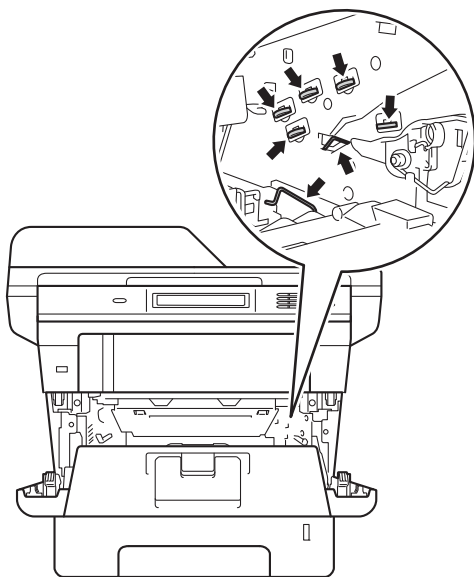
HEET

Wanneer u de machine pas hebt gebruikt, zijn sommige onderdelen in de machine erg heet. Wacht totdat de machine is afgekoeld, pas dan mag u de onderdelen binnen in de machine aanraken.

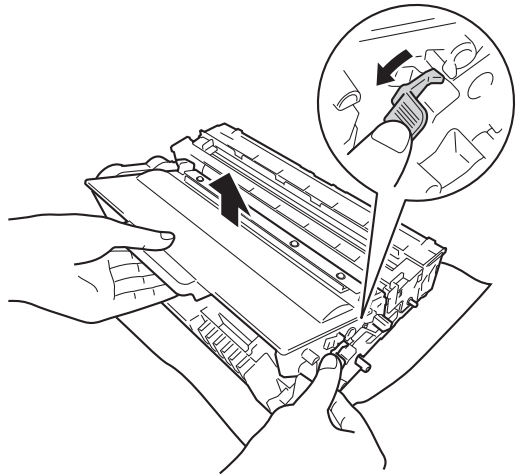


❗ Belangrijk

- We raden u aan de module met de drummeenheden en tonercartridge op een stuk wegwerppapier of op een doek op een propere, vlakke ondergrond te plaatsen voor het geval u per ongeluk toner morst.
- Raak **NOOIT** de elektroden aan die u in de afbeelding ziet, om schade aan de machine door statische elektriciteit te vermijden.



- 4 Druk de groene vergrendelhendel naar beneden en neem de tonercartridge uit de drummeenheden.



⚠ WAARSCHUWING



- Werp een tonercartridge of een module met drumeenheid en tonercartridge NIET in het vuur. Deze kan ontploffen en verwondingen veroorzaken.
- Gebruik bij het schoonmaken van de binnen- of buitenzijde van het product GEEN ontvlambare stoffen, sprays of biologische oplosmiddelen/vloeistoffen met alcohol of ammoniak. U kunt dan namelijk brand veroorzaken of een elektrische schok krijgen. Gebruik uitsluitend een droge, pluisvrije doek.

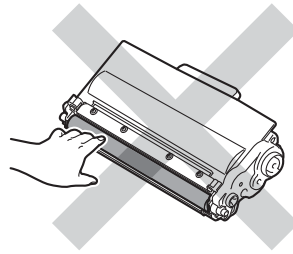
(>> Handleiding product veiligheid:
Algemene voorschriften)



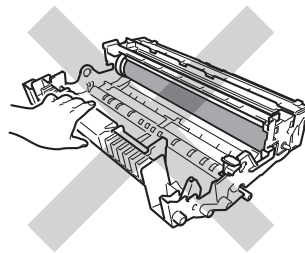
⚠ Belangrijk

- Wees voorzichtig bij het hanteren van de tonercartridge. Wanneer u toner morst op uw handen of kleding, dient u de vlekken te verwijderen met koud water.
- Raak de grijze delen in de illustratie NIET aan om problemen met de afdrukkwaliteit te voorkomen.

<Tonercartridge>



<Drumeenheid>



- We raden u aan de tonercartridge op een stuk wegwerppapier of op een doek op een propere, vlakke en stabiele ondergrond te plaatsen voor het geval u per ongeluk toner morst.



Opmerking

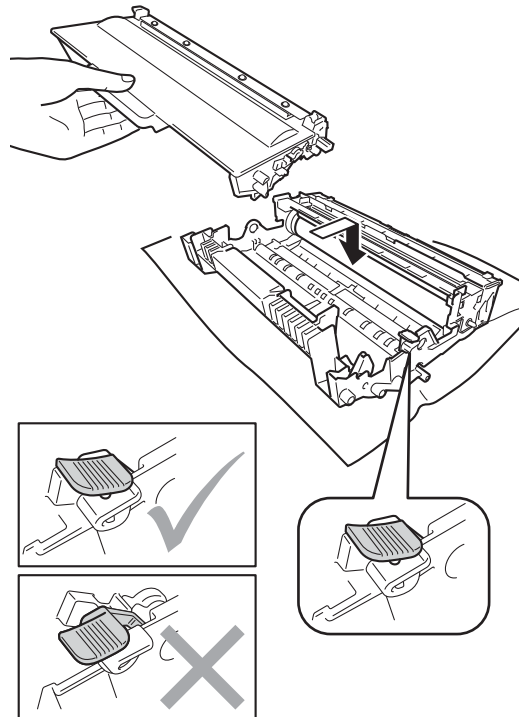
- Stop de gebruikte drumeenheid in een geschikte zak en sluit deze goed af, zodat er geen tonerstof geknoeid kan worden.
- Ga naar <http://www.brother.com/original/index.html> voor aanwijzingen over hoe gebruikte artikelen terug te sturen aan het Brother-recyclingprogramma. Als u het gebruikte artikel niet terugplaatst, dient u dit te verwijderen conform de plaatselijke voorschriften, en dit niet als huishoudelijk afval te behandelen. Voor meer informatie neemt u contact op met de lokale afvalmaatschappij.
(>> Handleiding product veiligheid: *Recyclinginformatie in overeenstemming met de WEEE (2002/96/EC) en Batterij (2006/66/EC) richtlijnen*)

5

Pak de nieuwe drumeenheid uit.

6

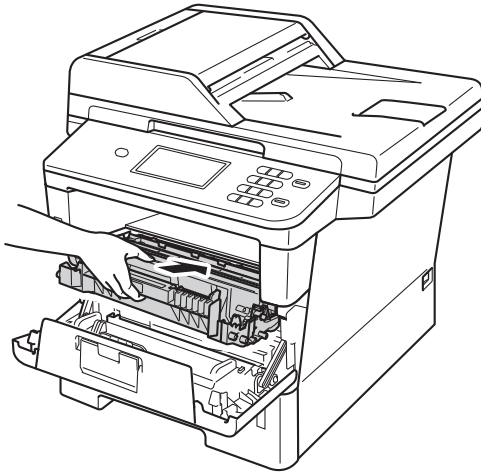
Plaats de tonercartridge stevig in de nieuwe drumeenheid tot u deze op zijn plaats hoort vastklikken. Wanneer u de cartridge correct plaatst, komt de groene vergrendelhendel automatisch omhoog.



Opmerking

Zorg ervoor dat u de tonercartridge op de juiste wijze plaatst, anders komt deze los van de drumeenheid.

- 7 Plaats de module met de drumeenheid en tonercartridge terug in de machine.



- 8 Sluit het voordeksel van de machine.

De drumteller resetten

Wanneer u de drumeenheid vervangt en een nieuwe drum plaatst, moet u de drumteller als volgt terugstellen.

! Belangrijk

U mag de drumteller niet resetten als u alleen de tonercartridge vervangt.

- 1 Druk op **Stop/Eindigen** om de fout tijdelijk te onderbreken.
- 2 Druk op **Menu**.
- 3 Druk op **▲** of **▼** om **Machine-info** weer te geven.
Druk op **Machine-info**.
- 4 Druk op **Resetmenu**.
- 5 Druk op **Drumeenheid**.
- 6 De machine geeft **Drumeenheid resetten? weer**.
- 7 Druk op **Ja** en druk vervolgens op **Stop/Eindigen**.

De machine reinigen en controleren

Reinig de buiten- en de binnenkant van de machine regelmatig met een droge, pluisvrije doek. Reinig de binnenzijde van de machine wanneer u de tonercartridge of de drumeenheid vervangt. Als er tonervlekken op een pagina staan, moet het inwendige van de machine met een droge, pluisvrije doek worden gereinigd.

⚠ WAARSCHUWING



- Werp een tonercartridge of een module met drumeenheid en tonercartridge NIET in het vuur. Deze kan ontploffen en verwondingen veroorzaken.
- Gebruik bij het schoonmaken van de binnen- of buitenzijde van het product GEEN ontvlambare stoffen, sprays of biologische oplosmiddelen/vloeistoffen met alcohol of ammoniak. U kunt dan namelijk brand veroorzaken of een elektrische schok krijgen. Gebruik uitsluitend een droge, pluisvrije doek.

(>> Handleiding product veiligheid:
Algemene voorschriften)



⚠ Belangrijk

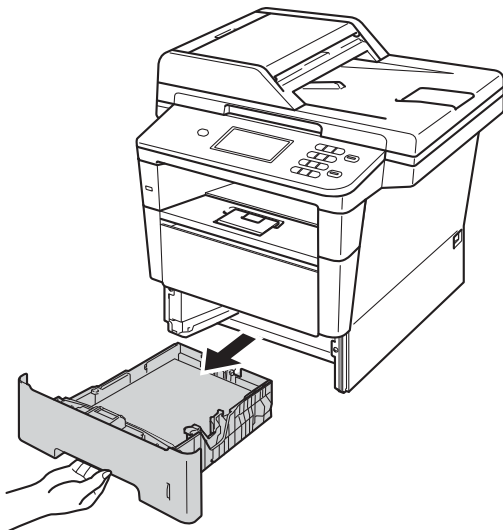
Gebruik neutrale schoonmaakmiddelen. Wanneer u vluchtige vloeistoffen zoals thinner of wasbenzine gebruikt, wordt het oppervlak van de machine beschadigd.

De buitenzijde van de machine schoonmaken

- 1 Zet de machine uit.
- 2 Ontkoppel de interfacekabels van de machine en haal vervolgens de stekker van het netsnoer uit het stopcontact.
- 3 Stof de buitenkant van de machine af met een droge, pluisvrije doek.

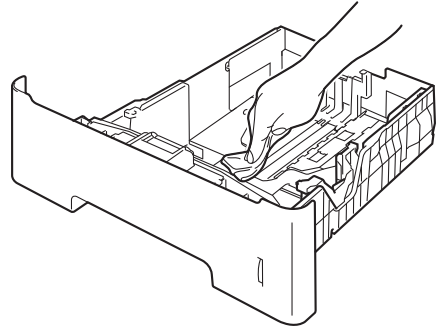


- 4 Trek de papierlade volledig uit de machine.



- 5 Verwijder het papier dat in de papierlade is geplaatst.

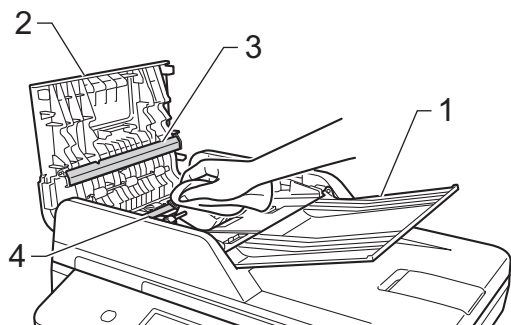
- 6 Als er iets in de papierlade vastzit, dient u dit te verwijderen.
- 7 Stof de binnen- en buitenzijde van de papierlade af met een droge, pluisvrije doek.



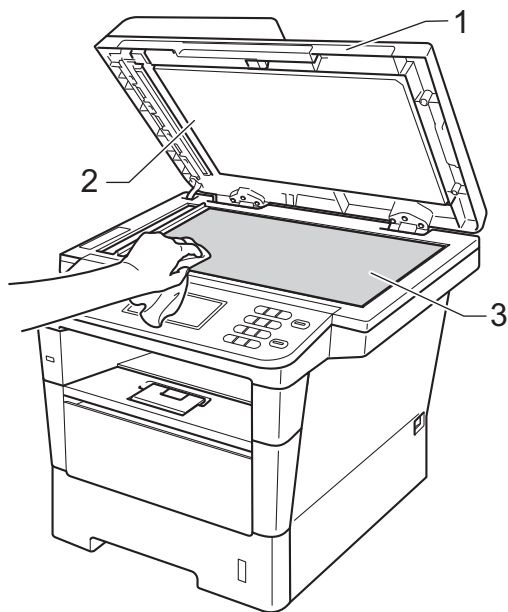
- 8 Laad het papier opnieuw en plaats de papierlade stevig terug in de machine.
- 9 Steek de stekker van het netsnoer van de machine weer in het stopcontact en sluit vervolgens alle kabels aan.
- 10 Schakel de machine in.

De glasplaat reinigen

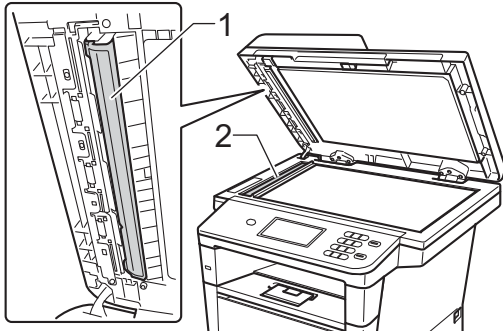
- 1 Zet de machine uit.
- 2 Koppel alle kabels los en haal de stekker van het netsnoer uit het stopcontact.
- 3 Vouw de ADF-documentsteun (1) uit en open vervolgens het ADF-deksel (2). Reinig de witte balk (3) en de strook van de glasplaat (4) eronder met een zachte, pluisvrije doek die is bevochtigd met water. Sluit het ADF-deksel (2) en vouw de ADF-documentsteun (1) uit.



- 4 Til het documentdeksel op (1). Reinig het witte plastic oppervlak (2) en de glasplaat (3) eronder met een zachte, pluisvrije doek die is bevochtigd met water.



- 5 In de ADF-eenheid reinigt u de witte balk (1) en de glazen strook op de glasplaat (2) eronder met behulp van een zachte, pluisvrije doek die is bevochtigd met water.



Opmerking

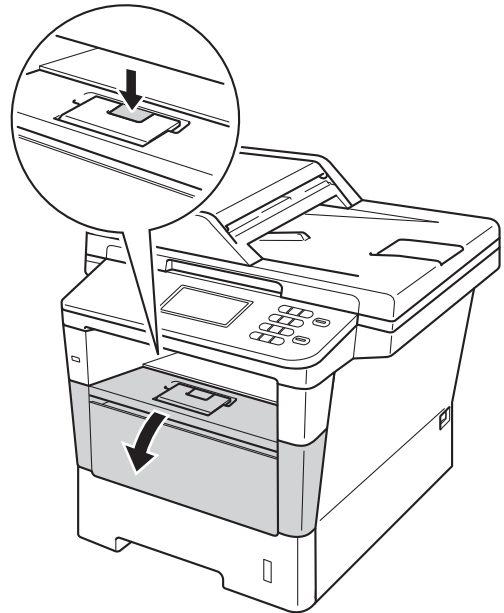
Ga nadat u de glasplaat en glazen strook hebt gereinigd met een zachte, pluisvrije doek die u hebt bevochtigd met water, nogmaals met uw vingertop over het glas om te controleren of zich hierop nog vuil bevindt. Reinig het glas zonodig opnieuw. Mogelijk dient u het reinigingsproces drie tot vier keer te herhalen. Maak na elke reiniging een kopie om te controleren of de glasplaat schoon is.

- 6 Sluit het documentdeksel.
- 7 Steek de stekker van het netsnoer van de machine weer in het stopcontact en sluit vervolgens alle kabels aan.
- 8 Schakel de machine in.

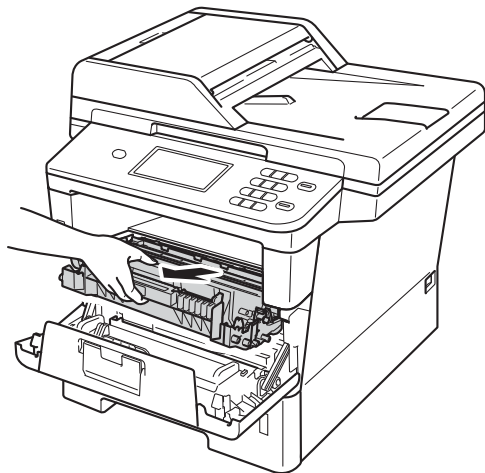
De primaire corona reinigen

Bij problemen met de afdrukkwaliteit of als Fout drumeenheid weergegeven wordt op het LCD-scherm, dient u de primaire corona als volgt te reinigen:

- 1 Laat de machine gedurende 10 minuten ingeschakeld zodat de interne ventilator de extreem warme interne delen van de machine kan afkoelen.
- 2 Druk op de knop waarmee de voorklep wordt geopend en maak deze klep open.



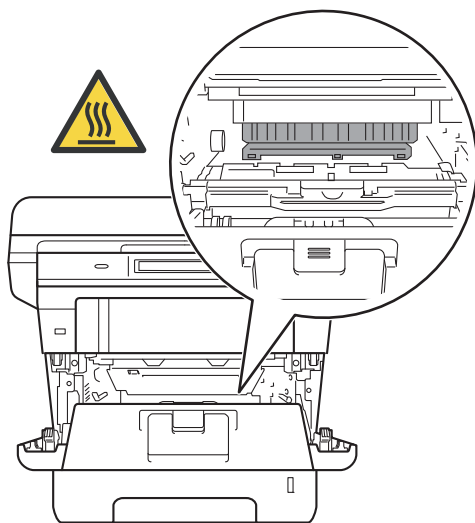
- 3 Haal de module met de drumeenheid en tonercartridge eruit.



! WAARSCHUWING

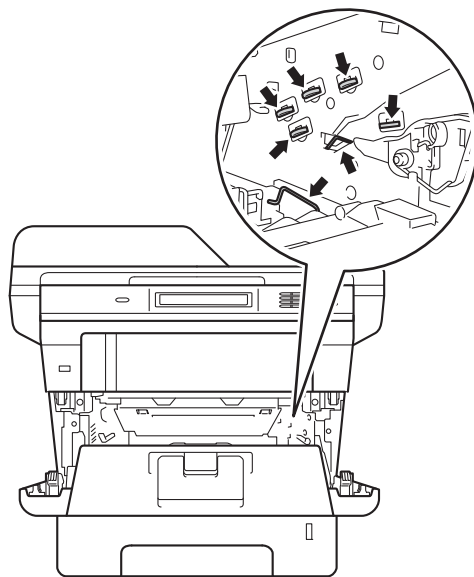
HEET

Wanneer u de machine pas hebt gebruikt, zijn sommige onderdelen in de machine erg heet. Wacht totdat de machine is afgekoeld, pas dan mag u de onderdelen binnen in de machine aanraken.

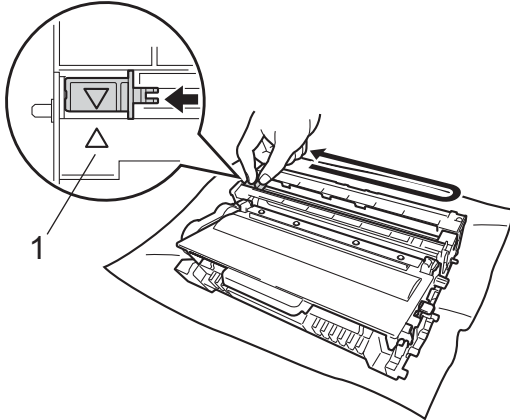


! Belangrijk

- Wij raden u aan om de module met de drumeenheid en tonercartridge op een stuk wegwerppapier of een doek te plaatsen voor het geval u per ongeluk toner morst.
- Wees voorzichtig met de module met de drumeenheid en tonercartridge. Wanneer u toner morst op uw handen of kleding, dient u de vlekken te verwijderen met koud water.
- Raak **NOOIT** de elektroden aan die u in de afbeelding ziet, om schade aan de machine door statische elektriciteit te vermijden.



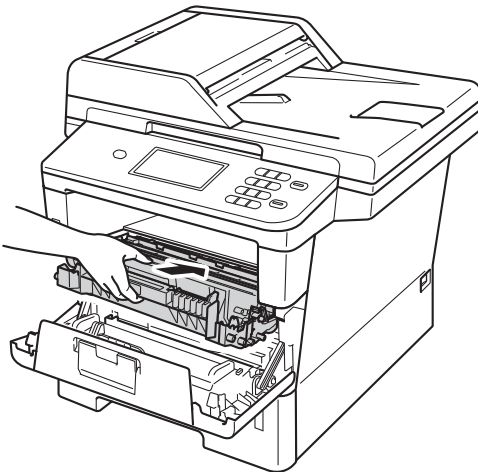
- 4 Reinig de primaire corona in de drumeenheid door zachtjes de groene lip diverse malen heen en weer te verschuiven.



Opmerking

Zorg ervoor dat u het lipje weer terugzet in de oorspronkelijke stand (▲) (1). Als u dit niet doet, verschijnt mogelijk een verticale streep op de afdrucken.

- 5 Plaats de module met de drumeenheid en tonercartridge terug in de machine.



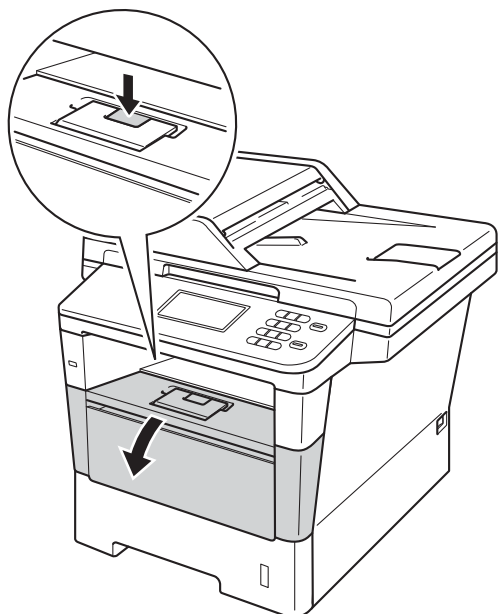
- 6 Sluit het voordeksel van de machine.

De drumeenheid reinigen

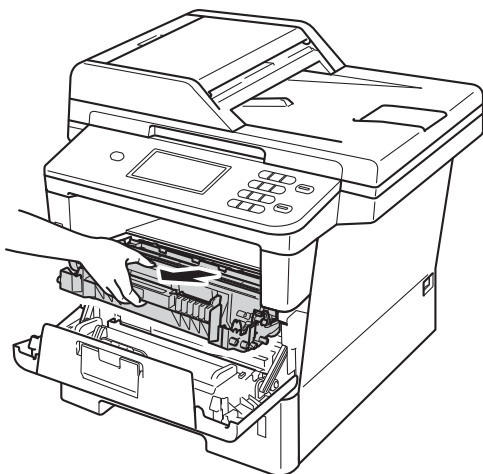
Als uw afdruk om de 94 mm vlekken bevat, volgt u onderstaande stappen om het probleem te verhelpen.

- 1 Controleer of de machine gereed is.
- 2 Druk op Menu.
- 3 Druk op ▲ of ▼ om Print lijsten weer te geven.
Druk op Print lijsten.
- 4 Druk op Drumdot afdrucken.
- 5 De machine geeft Druk op Start weer.
Druk op **Start**.
- 6 De machine drukt de drumcontrolepagina af. Druk daarna op **Stop/Eindigen**.
- 7 Laat de machine gedurende 10 minuten ingeschakeld zodat de interne ventilator de extreem warme interne delen van de machine kan afkoelen.
- 8 Schakel de machine uit nadat deze is afgekoeld.

- 9 Druk op de knop waarmee de voorklep wordt geopend en maak deze klep open.



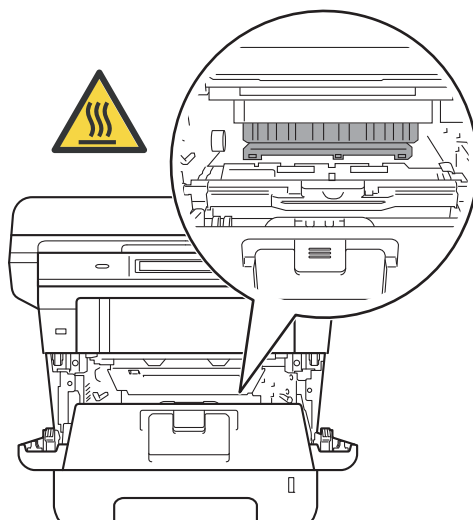
- 10 Haal de module met de drumeenheid en tonercartridge eruit.



! WAARSCHUWING

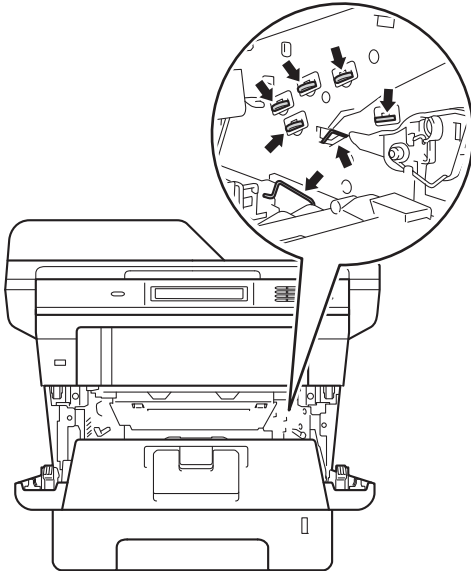
HEET

Wanneer u de machine pas hebt gebruikt, zijn sommige onderdelen in de machine erg heet. Wacht totdat de machine is afgekoeld, pas dan mag u de onderdelen binnen in de machine aanraken.

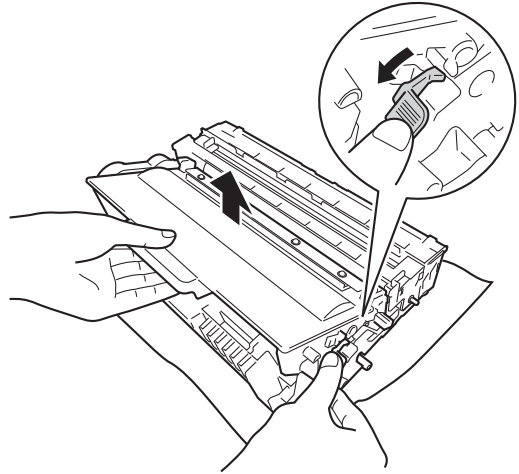


! Belangrijk

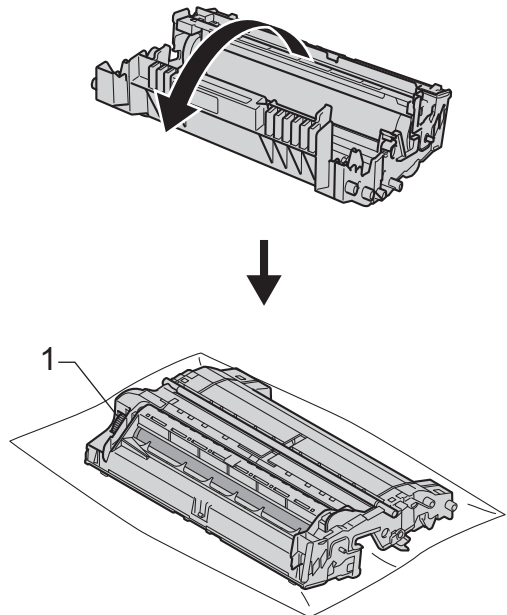
- Wij raden u aan om de module met de drummeenheden en tonercartridge op een stuk wegwerppapier of een doek te plaatsen voor het geval u per ongeluk toner morst.
- Wees voorzichtig met de module met de drummeenheden en tonercartridge. Wanneer u toner morst op uw handen of kleding, dient u de vlekken te verwijderen met koud water.
- Raak **NOOIT** de elektroden aan die u in de afbeelding ziet, om schade aan de machine door statische elektriciteit te vermijden.



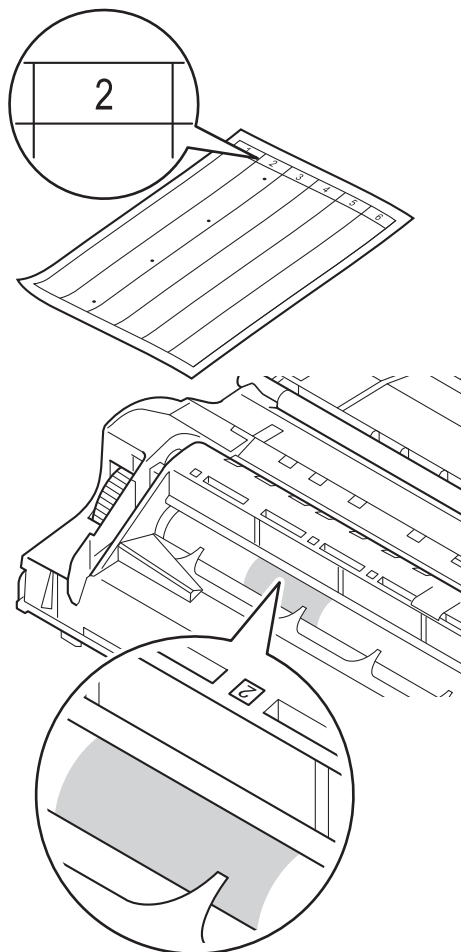
- 11 Druk de groene vergrendelhendel naar beneden en neem de tonercartridge uit de drummeenheden.



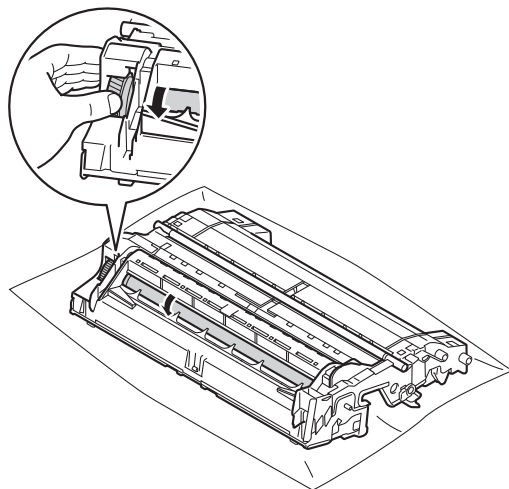
- 12 Draai de drummeenheden zoals weergegeven op de afbeelding. Zorg ervoor dat het wielje van de drummeenheden (1) zich links bevindt.



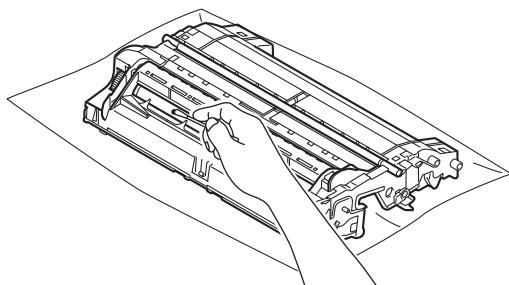
- 13 Gebruik de genummerde markeringen naast de drumrol om de markering te vinden. Een punt in kolom 2 op de controlepagina betekent bijvoorbeeld dat er een zich een markering bevindt op de drum in zone "2".



- 14 Draai het wielje van de drumeenheid met de hand naar u toe en controleer ondertussen het deel dat vermoedelijk vuil is.



- 15 Wanneer u hebt bepaald waar de verontreiniging die de fout op de drumcontrolepagina veroorzaakt zich precies bevindt, veegt u deze plek op de drum met een droog wattenstaafje schoon totdat de markering is verwijderd.

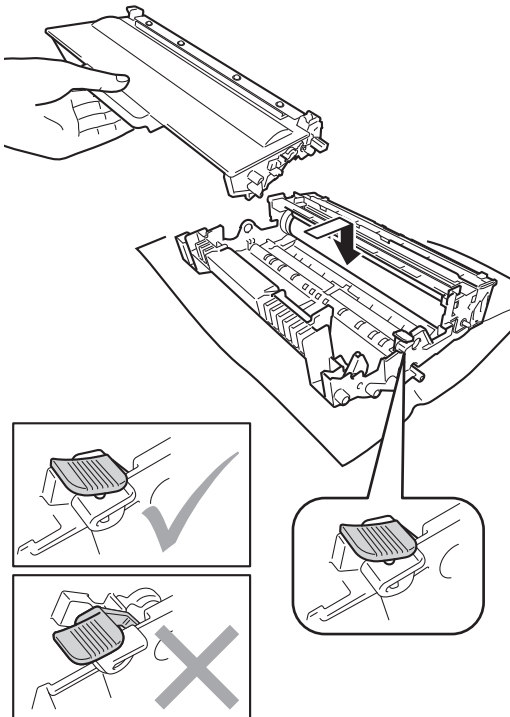


! **Belangrijk**

Reinig het oppervlak van de lichtgevoelige drum NIET met een scherp voorwerp of met een vloeistof.

- 16 Draai de drumeenheid terug om.

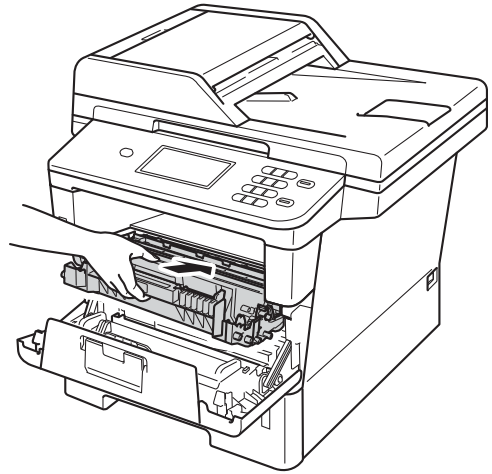
- 17 Plaats de tonercartridge weer in de drumseenheid; u hoort een klik als hij goed op zijn plaats zit. Wanneer u de cartridge correct plaatst, komt de groene vergrendelhendel op de drumseenheid automatisch omhoog.



Opmerking

Zorg ervoor dat u de tonercartridge op de juiste wijze plaatst, anders komt deze los van de drumseenheid.

- 18 Plaats de module met de drumseenheid en tonercartridge terug in de machine.



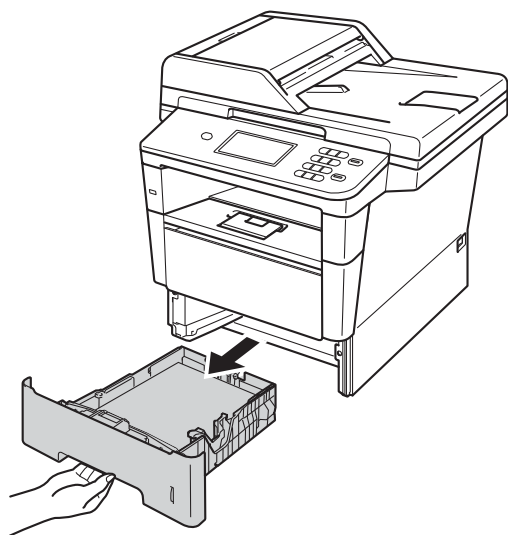
- 19 Sluit het voordeksel van de machine.
20 Schakel de machine in en druk een testpagina af.

De papierinvoerrollen schoonmaken

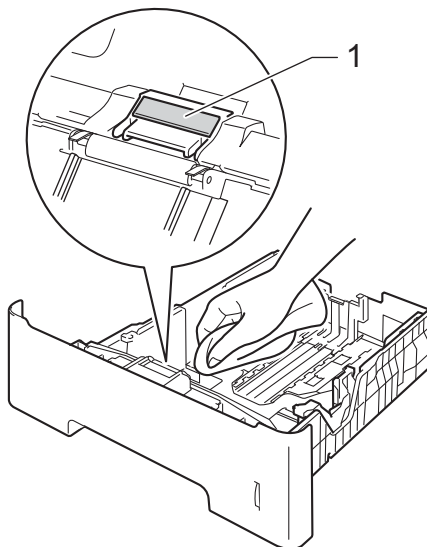
Als u de papierinvoerrol regelmatig reinigt, loopt er geen papier vast door het papier op de juiste manier in te voeren.

Als er problemen zijn met het invoeren van papier, reinigt u de papierinvoerrollen als volgt:

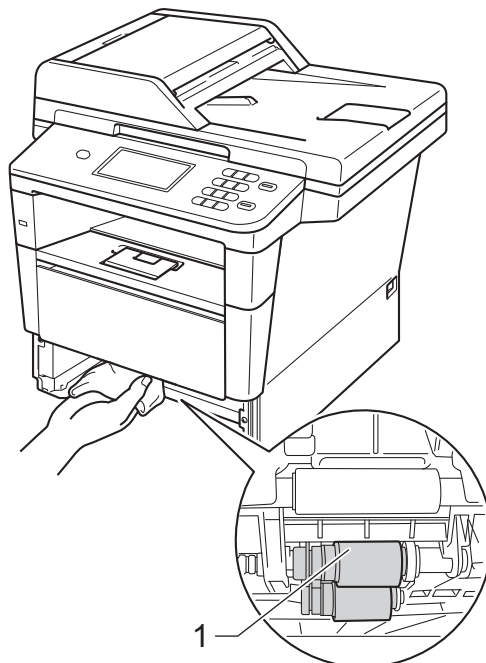
- 1 Zet de machine uit.
- 2 Koppel alle kabels los en haal de stekker van het netsnoer uit het stopcontact.
- 3 Trek de papierlade volledig uit de machine.



- 4 Maak een pluisvrije doek nat met handwarm water en wring deze goed uit, veeg het scheidingsblok (1) op de papierlade af om stof te verwijderen.



- 5 Veeg de twee invoerrollen (1) in de machine af om stof te verwijderen.



- 6 Plaats de papierlade weer in de machine.

- 7 Steek de stekker van het netsnoer van de machine weer in het stopcontact en sluit vervolgens alle kabels aan.
- 8 Schakel de machine in.

Als u denkt dat er een probleem is met uw machine, controleer dan eerst elk onderstaand item en volg vervolgens de tips voor het oplossen van problemen.

U zult de meeste problemen zelf kunnen verhelpen. Indien u extra hulp nodig hebt, biedt het Brother Solutions Center de meest recente veelgestelde vragen en tips voor het oplossen van problemen.

Kijk op <http://solutions.brother.com/>.

Uw probleem identificeren

Eerst controleren dat:

- Het netsnoer is correct aangesloten en de machine is ingeschakeld. Als de machine niet ingeschakeld wordt na het aansluiten van het netsnoer, raadpleegt u *Overige problemen* >> pagina 102.
- Alle beschermende onderdelen zijn verwijderd.
- Het papier is correct in de papierlade geplaatst.
- De interfacekabels zijn goed aangesloten op de machine en de computer.
- Meldingen op LCD-scherm
(Zie *Fout- en onderhoudsmeldingen* >> pagina 77.)

Hebt u bovenstaande punten gecontroleerd maar het probleem niet kunnen verhelpen, zoek het probleem dan in de onderstaande lijst op en raadpleeg de hieronder aangegeven pagina.

Problemen met papier en afdrukken:

- *Afdrukproblemen* >> pagina 97
- *Problemen met het papier* >> pagina 98

Problemen met kopiëren:

- *Problemen met kopiëren* >> pagina 99

Problemen met scannen:

- *Scanproblemen* >> pagina 100

Software- en netwerkproblemen:

- *Softwareproblemen* >> pagina 100
- *Netwerkproblemen* >> pagina 100

Fout- en onderhoudsmeldingen

Zoals bij alle geavanceerde kantoorapparatuur kunnen fouten optreden en kunnen verbruiksartikelen op zijn. Wanneer dat gebeurt, identificeert uw machine de fout of de vereiste routinematige onderhoudsbeurt, en toont de betreffende melding. De meest voorkomende fout- en onderhoudsmeldingen vindt u hieronder.

U kunt de meeste fouten oplossen en het routinematige onderhoud zelf uitvoeren. Indien u extra hulp nodig hebt, biedt het Brother Solutions Center de meest recente veelgestelde vragen en tips voor het oplossen van problemen:

Kijk op <http://solutions.brother.com/>.

Foutmelding	Oorzaak	Wat te doen
Afdrukken onmogelijk XX	De machine heeft een mechanisch probleem.	Ga op een van de volgende manieren te werk: <ul style="list-style-type: none"> ■ Zet de stroomschakelaar uit, wacht een paar minuten en schakel deze vervolgens weer in. ■ Als het probleem zich blijft voordoen, neemt u contact op met de klantenservice van Brother voor ondersteuning.
Afkoelen Even geduld	De temperatuur van de drumeenheid of de tonercartridge is te hoog. De machine onderbreekt de huidige afdruktaak en gaat in de afkoelingsstand. Tijdens het afkoelen hoort u de koelventilator draaien terwijl op het LCD-scherm Afkoelen en Even geduld wordt weergegeven.	Controleer of u de ventilator in de machine kunt horen draaien, en dat de uitlaat nergens door geblokkeerd wordt. Als de ventilator draait, verwijdert u eventuele voorwerpen rondom de uitlaat, en laat u de machine vervolgens ingeschakeld zonder deze enkele minuten aan te raken. Als de ventilator niet draait, koppelt u de machine enkele minuten los van de stroom en verbindt u deze vervolgens opnieuw.
Beveiligd app.	De beveiligingsschakelaar van het USB-flashstation is ingeschakeld.	Schakel de beveiligingsschakelaar van het USB-flashstation uit.
Cartridgefout Plaats tonercartridge terug.	De tonercartridge is niet juist geïnstalleerd.	Haal de module met de drumeenheid en tonercartridge uit de machine, verwijder de tonercartridge en plaats deze opnieuw in de drumeenheid. Plaats de module met de drumeenheid en tonercartridge terug in de machine.
Deksel is open.	Het frontdeksel is niet volledig gesloten.	Sluit het voordeksel van de machine.

Foutmelding	Oorzaak	Wat te doen
Deksel is open	De fuseerklep is niet volledig gesloten of er is papier vastgelopen in de achterzijde van de machine toen u deze inschakelde.	<ul style="list-style-type: none"> ■ Sluit de fuseerklep van de machine. ■ Controleer of er geen papier achter de fuserklep in de achterzijde van de machine is vastgelopen, sluit vervolgens de fuserklep en druk op Start. <p><i>(Zie Papier is vastgelopen aan de achterkant van de machine >> pagina 87.)</i></p>
DIMM Error	<ul style="list-style-type: none"> ■ De DIMM is niet correct geïnstalleerd. ■ De DIMM is defect. ■ De DIMM voldoet niet aan de vereiste specificaties. 	<ul style="list-style-type: none"> ■ Schakel de machine uit en verwijder de DIMM. <p><i>(>> Uitgebreide gebruikershandleiding: Extra geheugen installeren)</i></p> <ul style="list-style-type: none"> ■ Controleer of de DIMM voldoet aan de vereiste specificaties. <p><i>(>> Uitgebreide gebruikershandleiding: Geheugenbord)</i></p> <ul style="list-style-type: none"> ■ Installeer de DIMM opnieuw goed. Wacht een paar seconden en schakel de machine dan weer in. ■ Als de foutmelding opnieuw wordt weergegeven, vervangt u de DIMM door een nieuw exemplaar. <p><i>(>> Uitgebreide gebruikershandleiding: Extra geheugen installeren)</i></p>
Document vast	Het document is niet correct geplaatst of het document dat via de ADF is gescand, was te lang.	<i>Zie Het document is bovenin de ADF vastgelopen >> pagina 83 of Met behulp van de automatische documentinvoer (ADF) >> pagina 26.</i>
Duplex uitgeschakeld	De achterklep van de machine is niet volledig gesloten.	Sluit het achterdeksel van de machine.
Duplex vast	Het papier is vastgelopen in de duplexlade of in de fusereenheid.	<i>Zie Het papier is vastgelopen in de duplexlade >> pagina 94.</i>
Formaat nazien	De machine kan geen papier van hetzelfde formaat vinden in andere laden wanneer de gebruikte papierlade tijdens het kopiëren leeg raakt.	Plaats het papier in de papierlade die op het LCD-scherm wordt getoond.
Formaat onjuist	Het papier in de lade heeft niet het juiste formaat.	Plaats papier met het juiste formaat in de lade en pas het papierformaat aan de lade aan. <i>(Zie Type en formaat van het papier >> pagina 18.)</i>
Formaatfout	U kunt het in de printerdriver gedefinieerde papierformaat niet gebruiken in deze lade.	Kies een papierformaat dat wordt ondersteund door de lade die op het LCD-scherm wordt getoond. <i>(Zie Type en formaat van het papier >> pagina 18.)</i>

Foutmelding	Oorzaak	Wat te doen
Formaatfout DX	Het papierformaat opgegeven in de printerdriver en het bedieningspaneelmenu is niet beschikbaar voor automatisch tweezijdig afdrucken.	Druk op Stop/Eindigen . Kies een papierformaat die door de duplexlade wordt ondersteund. Het papierformaat dat u kunt gebruiken voor automatisch tweezijdig afdrucken is A4.
	Het papier in de lade heeft niet het juiste formaat en is niet beschikbaar voor automatisch duplex printen.	Plaats papier met het juiste formaat in de lade en pas het papierformaat aan de lade aan. (Zie <i>Type en formaat van het papier</i> >> pagina 18.) Het papierformaat dat u kunt gebruiken voor automatisch tweezijdig afdrucken is A4.
Fout drumeenheid	De primaire corona van de drumeenheid moet worden schoongemaakt.	Maak de primaire corona van de drumeenheid schoon. (Zie <i>De primaire corona reinigen</i> >> pagina 67.)
	De tonercartridge is zonder de drumeenheid in de machine geplaatst.	Plaats de tonercartridge in de drumeenheid en plaats vervolgens de module met de drumeenheid en tonercartridge opnieuw in de machine.
Fout fusereenheid	De temperatuur van de fuseereenheid bereikt een bepaalde temperatuur niet binnen een bepaalde tijd.	Zet de stroomschakelaar uit, wacht een paar seconden en zet hem vervolgens weer aan. Laat de machine gedurende 15 minuten inactief maar ingeschakeld.
	De fuseereenheid is te heet.	
Geen lade	De standaardpapierlade is niet of niet juist geïnstalleerd.	Installeer de standaardpapierlade opnieuw.
Geen papier	De machine heeft geen papier meer in de gespecificeerde lade of in alle lades, of het papier is niet correct in de papierlade geplaatst.	Ga op een van de volgende manieren te werk: <ul style="list-style-type: none"> ■ Plaats papier in de papierlade die op het LCD-scherm wordt getoond. Zorg ervoor dat de papiergeleiders op het correcte formaat ingesteld zijn. ■ Verwijder het papier en plaats het opnieuw. Zorg ervoor dat de papiergeleiders op het correcte formaat ingesteld zijn.
Geen toner	De tonercartridge of de drumeenheid en de tonercartridge-eenheid zijn niet correct geïnstalleerd.	Verwijder de module met de drumeenheid en tonercartridge, verwijder de tonercartridge uit de drumeenheid en plaats de tonercartridge terug in de drumeenheid. Plaats de module met de drumeenheid en tonercartridge terug in de machine. Als het probleem zich blijft voordoen, vervangt u de tonercartridge. (Zie <i>De tonercartridge vervangen</i> >> pagina 51.)

Foutmelding	Oorzaak	Wat te doen
Geheugen vol	Het geheugen van de machine is vol.	<p>Bezig met kopiëren</p> <p>Ga op een van de volgende manieren te werk:</p> <ul style="list-style-type: none"> ■ Druk op Start om de gescande pagina's te kopiëren. ■ Druk op Stop/Eindigen en wacht tot andere taken zijn voltooid en probeer het vervolgens opnieuw. ■ Extra geheugen toevoegen. <p>(>> Uitgebreide gebruikershandleiding: <i>Geheugenbord</i>)</p> <p>Bezig met afdrukken</p> <p>Ga op een van de volgende manieren te werk:</p> <ul style="list-style-type: none"> ■ Verlaag de afdrukresolutie. <p>(>> Softwarehandleiding: <i>Afdrukken</i> (voor Windows®) of <i>Afdrukken en faxen</i> (voor Macintosh))</p> <ul style="list-style-type: none"> ■ Extra geheugen toevoegen. <p>(>> Uitgebreide gebruikershandleiding: <i>Geheugenbord</i>)</p>
Geheugen vol Beveiligde afdrukgegevens vol.	Het geheugen van de machine is vol.	<p>Druk op Stop/Eindigen en verwijder de eerder opgeslagen beveiligde afdrukgegevens.</p> <p>(>> Softwarehandleiding: <i>Afdruk beveiligen-toets</i>)</p>
Handinvoer	Handmatig was geselecteerd als papierbron wanneer er geen papier aanwezig was in de MF-lade.	Plaats papier in de MF-lade. Als de machine zich in de pauzmodus bevindt, drukt u op Start . (Zie <i>Papier plaatsen in de multifunctionele lade (MP-lade)</i> >> pagina 13.)
Hernoem bestand	Op het USB-flashstation staat al een bestand met dezelfde naam als het bestand dat u wilt opslaan.	Wijzig de naam van het bestand op het USB-flashstation of van het bestand dat u wilt opslaan.
Hub niet ondersteund	Een USB-hub is aangesloten op de USB-direct interface.	Koppel de USB-hub los van de USB-direct interface.
Klep open	Het ADF-deksel is niet volledig gesloten.	Sluit het ADF-deksel van de machine.
	Het ADF-deksel is geopend tijdens het laden van een document.	Sluit het ADF-deksel van de machine en druk dan op Stop/Eindigen .
Lade 1 vast Lade 2 vast	Het papier is vastgelopen in de papierlade van de machine.	Zie <i>Papier is vastgelopen in papierlade 1 of 2</i> >> pagina 86.

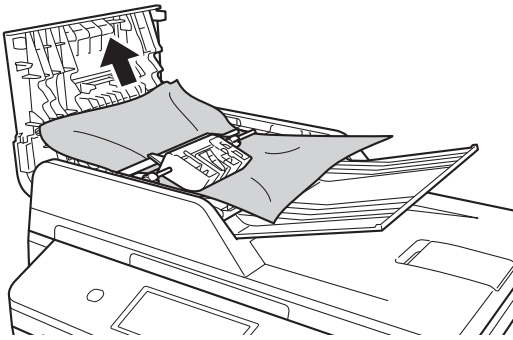
Foutmelding	Oorzaak	Wat te doen
Limiet overschreden	Het maximale aantal pagina's dat u mag afdrukken is overschreden. De afdruktaak wordt geannuleerd.	Contacteer uw beheerder om uw instellingen voor Secure Function Lock te controleren.
MF vast	Het papier is vastgelopen in de MP-lade van de machine.	Zie <i>Het papier is vastgelopen in de MP-lade</i> >> pagina 85.
Onbruikb. app. Verwijder apparaat. Zet uit en weer aan.	Een defect USB-apparaat of een USB-apparaat dat veel energie verbruikt, werd op de USB-direct interface aangesloten.	Koppel het apparaat los van de USB-direct interface. Schakel de machine uit en opnieuw in.
Onbruikb. app.	Een USB-apparaat of USB-flashgeheugenstation dat niet wordt ondersteund / versleuteld is, werd op de USB-direct interface aangesloten.	Koppel het apparaat los van de USB-direct interface. Raadpleeg de specificaties voor ondersteunde USB-flashstations in <i>Gegevens afdrukken vanaf een USB-flashgeheugen of vanaf een digitale camera die massaopslag ondersteunt</i> >> pagina 37.
Onderdelen vervangen Drumkit	De drumeenheden moeten worden vervangen.	Vervang de drumeenheid. (Zie <i>De drumkit vervangen</i> >> pagina 59.)
	De drumteller is na het plaatsen van een nieuwe drum niet gereset.	Reset de teller van de drumeenheid. (Zie <i>De drumteller resetten</i> >> pagina 63.)
Onderdelen vervangen Fusereenheid	De fuseereenheid moet worden vervangen.	Neem contact op met de Brother klantenservice of een bevoegd servicecentrum van Brother om de fuseereenheid te vervangen.
Onderdelen vervangen Lasereenheid	De lasereenheid moet worden vervangen.	Neem contact op met de Brother klantenservice of een bevoegd servicecentrum van Brother om de lasereenheid te vervangen.
Onderdelen vervangen Pap.toev.kit 1 Pap.toev.kit 2 Pap.toev.kit MF	De papiertoevoerset moet worden vervangen.	Neem contact op met de Brother klantenservice of een bevoegd servicecentrum van Brother om de papiertoevoerset te vervangen.
Scannen onmogelijk XX	De machine heeft een mechanisch probleem.	<ul style="list-style-type: none"> ■ Zet de stroomschakelaar uit en zet hem vervolgens weer aan. ■ Als het probleem zich blijft voordoen, neemt u contact op met de klantenservice van Brother voor ondersteuning.
	Het document is te lang voor duplexscannen.	Druk op Stop/Eindigen . Gebruik papier dat geschikt is voor duplexscannen. (Zie <i>Documentgrootte</i> >> pagina 144.)
Stop drumeenheid	De drumeenheden moeten worden vervangen.	Vervang de drumeenheid. (Zie <i>De drumkit vervangen</i> >> pagina 59.)

Foutmelding	Oorzaak	Wat te doen
Te veel best.	Op het USB-flashstation zijn te veel bestanden opgeslagen.	Verminder het aantal opgeslagen bestanden op het USB-flashstation.
ToegangGeweigerd	De functie die u wilt gebruiken is beperkt door Secure Function Lock 2.0.	Contacteer uw beheerder om uw instellingen voor Secure Function Lock te controleren.
Toegangsfout	Het apparaat is ontkoppeld van de USB-direct interface terwijl gegevens werden verwerkt.	Druk op Stop/Eindigen . Sluit het apparaat opnieuw aan en probeer af te drukken via Rechtstreeks Afdrukken .
Toegangsfout logboek	De machine krijgt geen toegang tot het bestand met het afdruklogboek op de server.	Contacteer uw beheerder voor meer informatie over de instellingen voor Afdruklogboek op netwerk opslaan. Gedetailleerde informatie ►► Netwerkhandleiding: Afdruklog opslaan op netwerk
Toner bijna op	Als op het LCD-scherm Toner bijna op wordt aangegeven, kunt u nog steeds afdrukken. Het betekent echter dat de tonercartridge het einde van de gebruiksduur nadert.	Bestel nu een nieuwe tonercartridge zodat u over een vervangende tonercartridge beschikt wanneer het LCD-scherm de melding Toner vervangen weergeeft.
Toner vervangen	De tonercartridge is aan het einde van zijn gebruiksduur. De machine stopt alle afdruktaken.	Vervang de tonercartridge. (Zie <i>De tonercartridge vervangen</i> ►► pagina 51.)
Vast achter	Het papier is vastgelopen aan de achterkant van de machine.	Zie <i>Papier is vastgelopen aan de achterkant van de machine</i> ►► pagina 87.
Vast intern	Het papier is vastgelopen in de machine.	Zie <i>Papier is vastgelopen binnenin de machine</i> ►► pagina 90.
	De tonercartridge is zonder de drumeenheid in de machine geplaatst.	Plaats de tonercartridge in de drumeenheid en plaats vervolgens de module met de drumeenheid en tonercartridge opnieuw in de machine.

Vastgelopen documenten

Het document is bovenin de ADF vastgelopen

- 1 Verwijder al het papier dat niet is vastgelopen uit de ADF.
- 2 Open het ADF-deksel.
- 3 Trek het vastgelopen document er naar links uit.



Als het document scheurt, dient u ervoor te zorgen dat alle kleine papierresten verwijderd zijn om te vermijden dat het papier opnieuw vastloopt.

- 4 Sluit het ADF-deksel.
- 5 Druk op **Stop/Eindigen**.

Document is vastgelopen onder het documentdeksel

- 1 Verwijder al het papier dat niet is vastgelopen uit de ADF.
- 2 Til het documentdeksel op.
- 3 Trek het vastgelopen document er naar rechts uit.

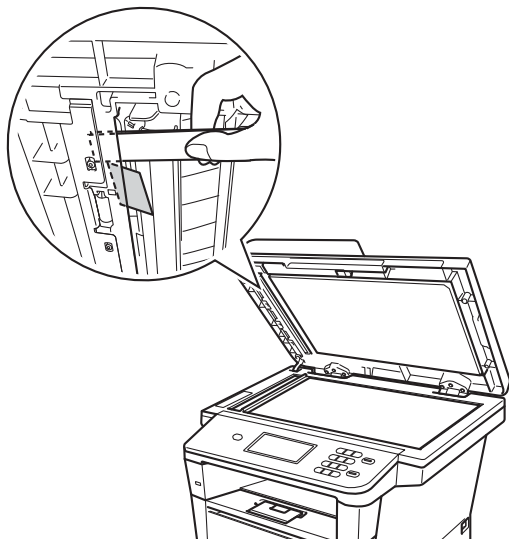


Als het document scheurt, dient u ervoor te zorgen dat alle kleine papierresten verwijderd zijn om te vermijden dat het papier opnieuw vastloopt.

- 4 Sluit het documentdeksel.
- 5 Druk op **Stop/Eindigen**.

Kleine documenten die vastgelopen zijn in de ADF verwijderen

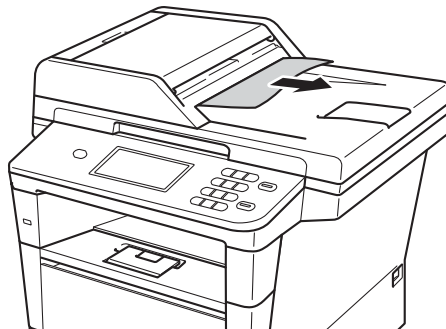
- 1 Til het documentdeksel op.
- 2 Plaats een stuk stevig papier, zoals Cardstock, in de ADF om kleine stukjes papier erdoor te duwen.



- 3 Sluit het documentdeksel.
- 4 Druk op **Stop/Eindigen**.

Document is vastgelopen in de uitvoerlade

- 1 Verwijder al het papier dat niet is vastgelopen uit de ADF.
- 2 Trek het vastgelopen document er naar rechts uit.



- 3 Druk op **Stop/Eindigen**.

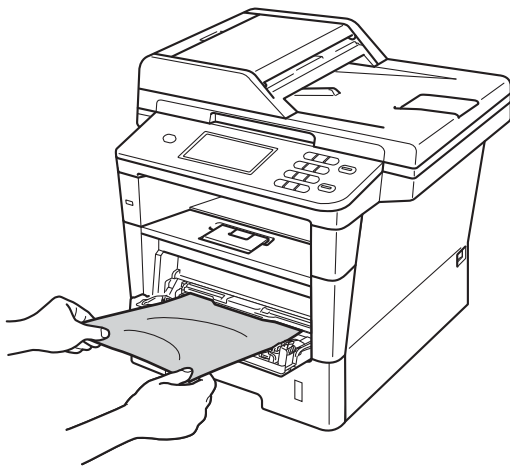
Vastgelopen papier

Wanneer nieuw papier wordt geplaatst, moet u altijd eerst al het papier dat nog in de lade zit verwijderen en het papier in een nette stapel plaatsen. Zo voorkomt u dat papier vastloopt en dat er meerdere vellen papier tegelijk in de machine worden ingevoerd.

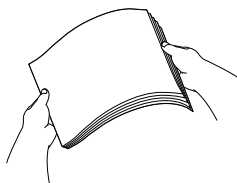
Het papier is vastgelopen in de MP-lade

Als op het LCD-scherm MF vast wordt weergegeven, voert u deze stappen uit:

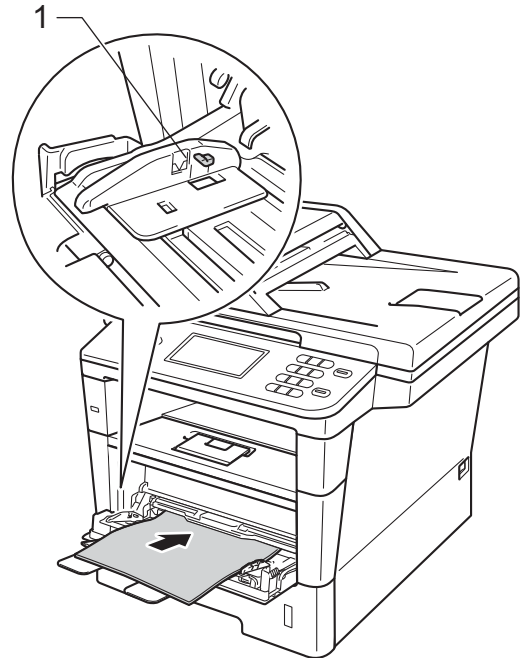
- 1 Verwijder het papier uit de MF lade.
- 2 Verwijder eventueel vastgelopen papier uit de MP-lade.



- 3 Blader de stapel door en leg hem weer in de MF lade.



- 4 Wanneer u papier plaatst in de MP-lade, dient u ervoor te zorgen dat het papier de maximummarkering (1) aan beide kanten van de lade niet overschrijdt.



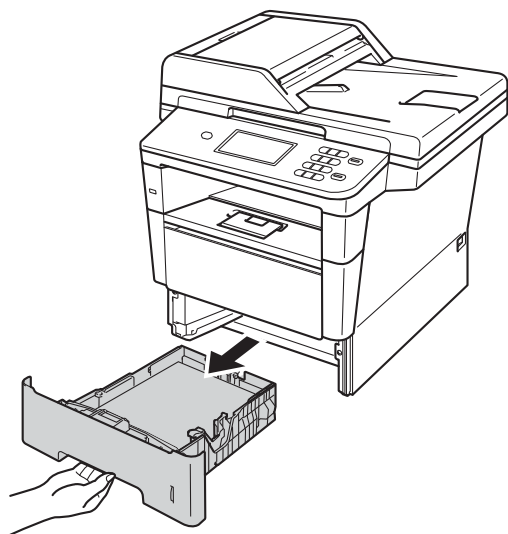
- 5 Druk op **Start** om het afdrucken voort te zetten.

Papier is vastgelopen in papierlade 1 of 2

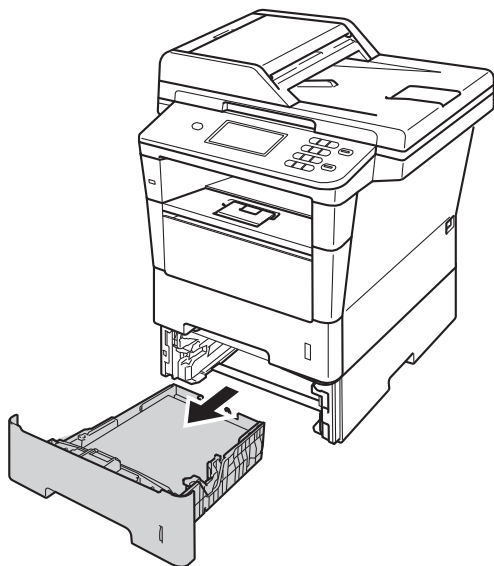
Wanneer het LCD-scherm Lade 1 vast of Lade 2 vast weergeeft, dient u deze stappen te volgen:

- 1 Trek de papierlade volledig uit de machine.

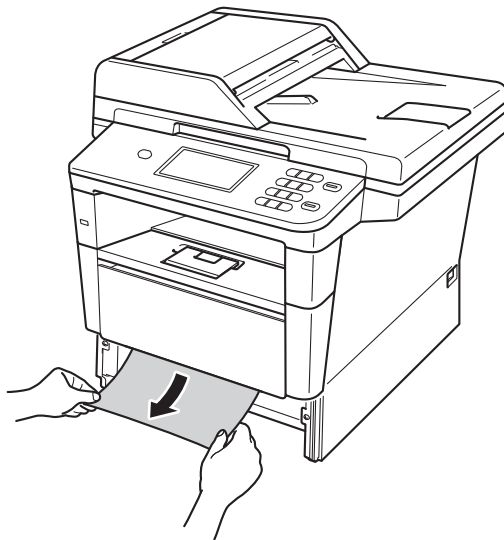
Voor Lade 1 vast:



Voor Lade 2 vast:



- 2 Trek met beide handen het vastgelopen papier voorzichtig naar buiten.



Opmerking

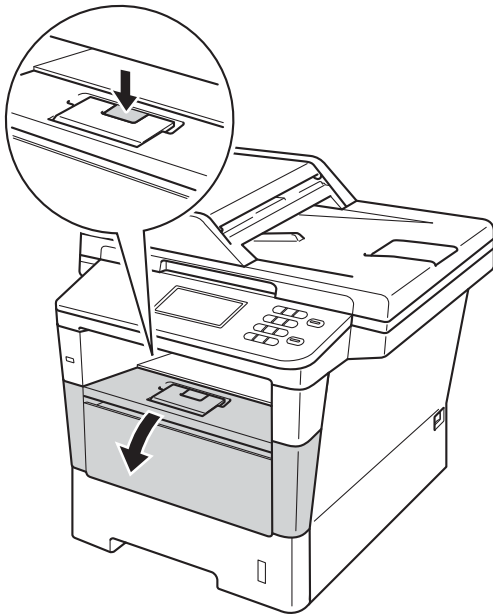
Wanneer u het vastgelopen papier er naar beneden toe uittrekt, gaat het eenvoudiger.

- 3 Zorg ervoor dat het papier de maximummarkering (▼▼▼) van de papierlade niet bereikt. Houd de groene ontgrendelingshendel van de papiergeleiders ingedrukt en stel de geleiders af op het gebruikte papierformaat. Zorg dat de geleiders goed in de sleuven zitten.
- 4 Plaats de papierlade stevig terug in de machine.

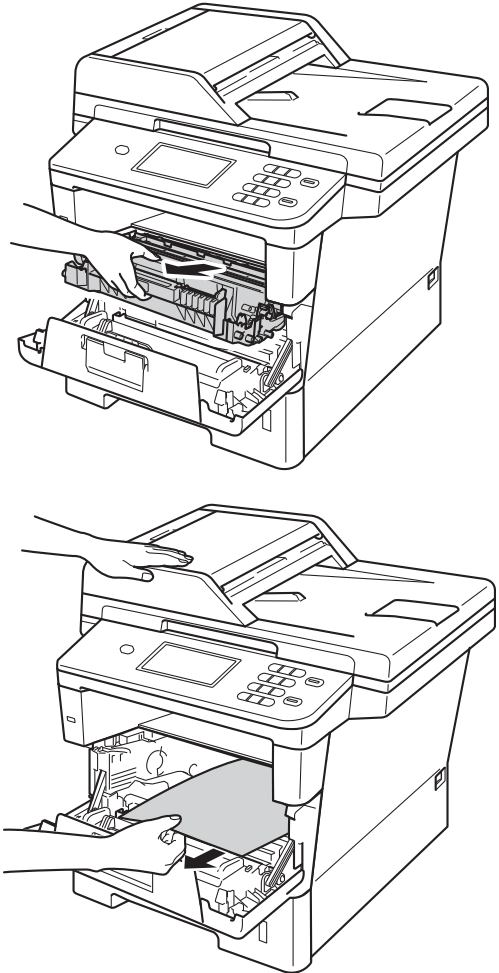
Papier is vastgelopen aan de achterkant van de machine

Als op het LCD-scherm **Vast achter** wordt weergegeven, is het papier achter het achterdeksel vastgelopen. Volg deze stappen:

- 1 Laat de machine gedurende 10 minuten ingeschakeld zodat de interne ventilator de extreem warme interne delen van de machine kan afkoelen.
- 2 Druk op de knop waarmee de voorklep wordt geopend en maak deze klep open.



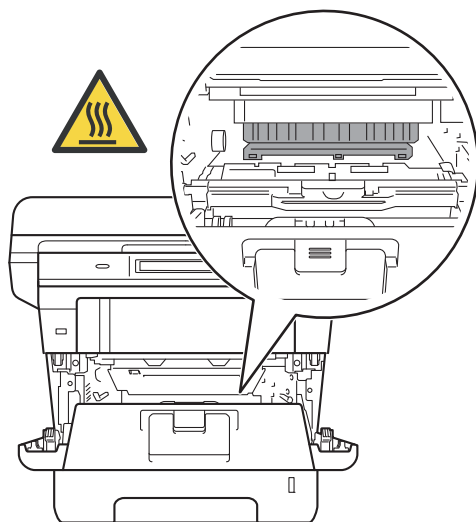
- 3 Trek de module met de drumeenheid en tonercartridge voorzichtig uit de printer. Het vastgelopen papier kan mogelijk samen met de module met de drumeenheid en tonercartridge worden verwijderd. Het is eveneens mogelijk dat deze handeling ervoor zorgt dat het papier los komt te zitten zodat u het kunt verwijderen uit de machine.



! WAARSCHUWING

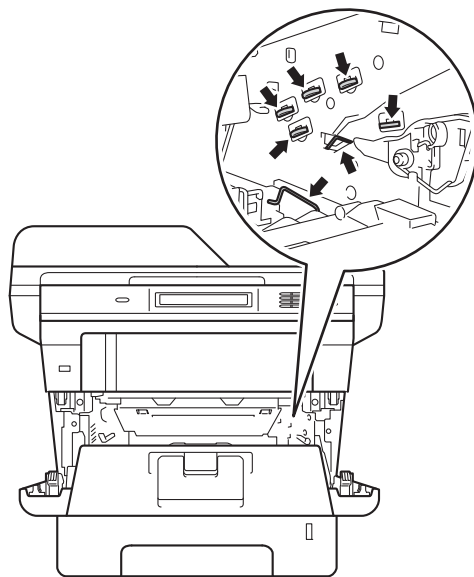
! HEET

Wanneer u de machine pas hebt gebruikt, zijn sommige onderdelen in de machine erg heet. Wacht totdat de machine is afgekoeld, pas dan mag u de onderdelen binnen in de machine aanraken.

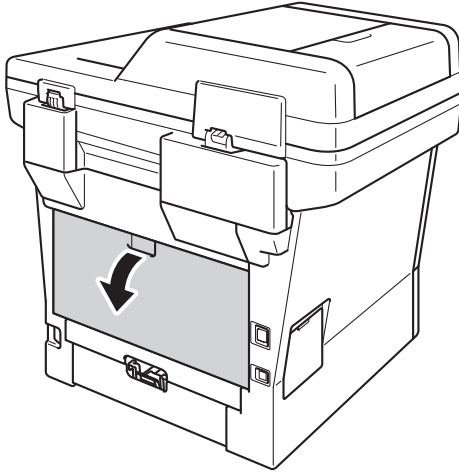


! Belangrijk

- Wij raden u aan om de module met de drumeenheid en tonercartridge op een stuk wegwerppapier of een doek te plaatsen voor het geval u per ongeluk toner morst.
- Wees voorzichtig met de module met de drumeenheid en tonercartridge. Wanneer u toner morst op uw handen of kleding, dient u de vlekken te verwijderen met koud water.
- Raak **NOOIT** de elektroden aan die u in de afbeelding ziet, om schade aan de machine door statische elektriciteit te vermijden.



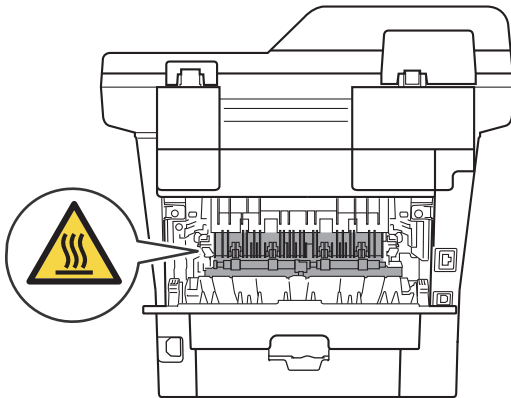
- 4 Open het achterdeksel.



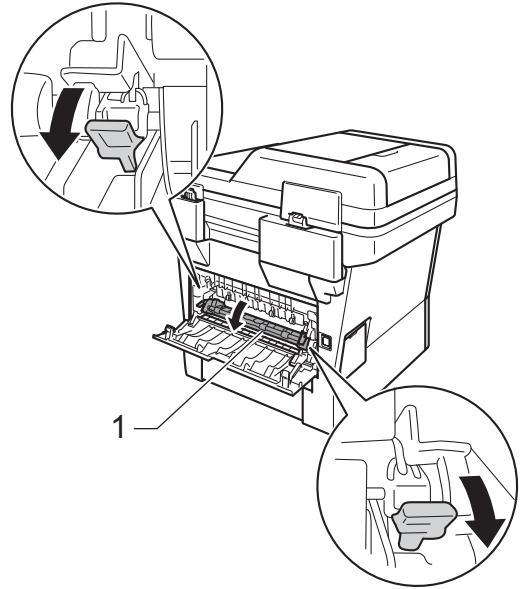
WAARSCHUWING

HEET

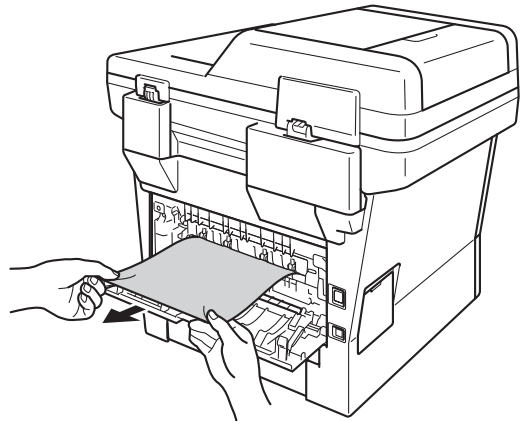
Wanneer u de machine pas hebt gebruikt, zijn sommige onderdelen in de machine erg heet. Wacht totdat de machine is afgekoeld, pas dan mag u de onderdelen binnen in de machine aanraken.



- 5 Trek de groene lipjes aan de linker- en rechterkant naar u toe en klap de fuserklep (1) open.

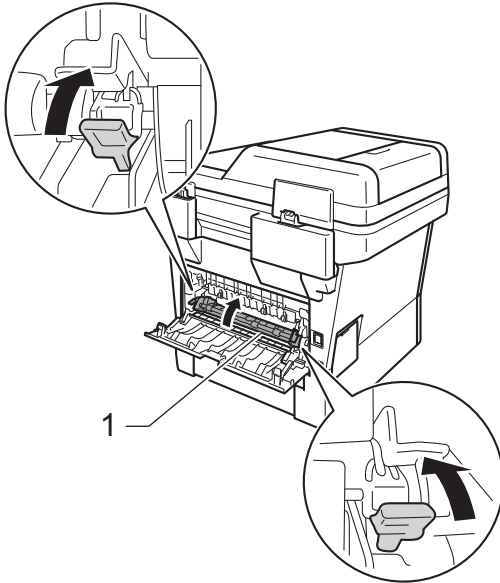


- 6 Trek met beide handen voorzichtig het vastgelopen papier uit de fuseereenheid.



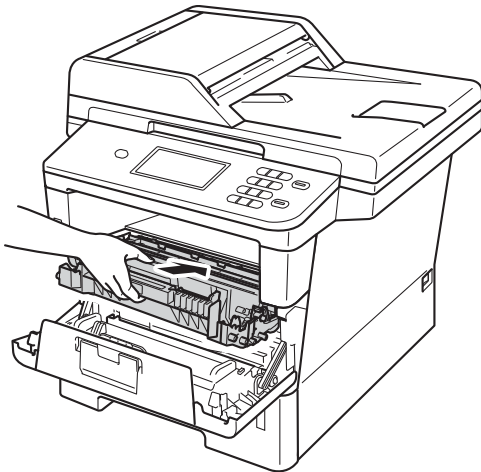
B

- 7 Sluit het fuseerdeksel (1).



- 8 Zorg dat het achterdeksel goed is gesloten.

- 9 Plaats de module met de drumeenheid en tonercartridge terug in de machine.

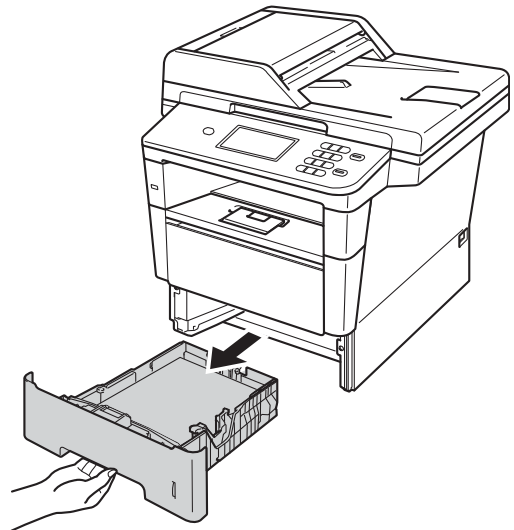


- 10 Sluit het voordeksel van de machine.

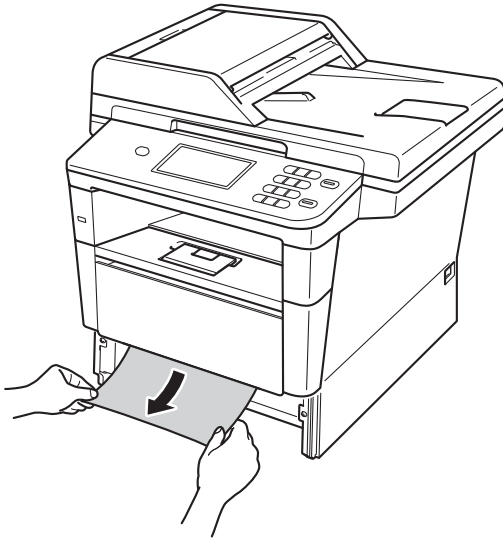
Papier is vastgelopen binnenin de machine

Als op het LCD-scherm *vast intern* wordt weergegeven, voert u deze stappen uit:

- 1 Laat de machine gedurende 10 minuten ingeschakeld zodat de interne ventilator de extreem warme interne delen van de machine kan afkoelen.
- 2 Trek de papierlade volledig uit de machine.



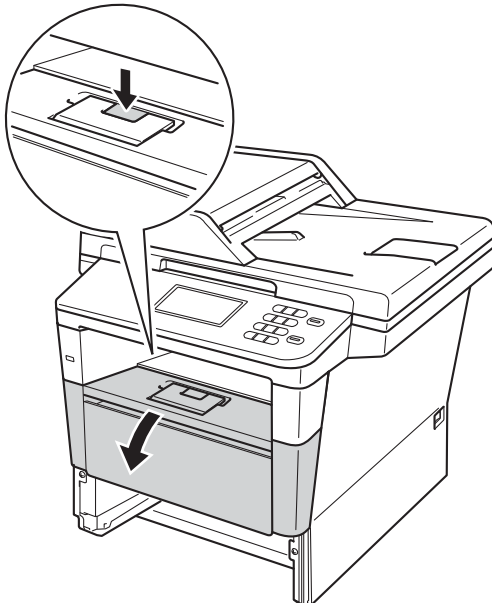
- 3 Trek met beide handen het vastgelopen papier voorzichtig naar buiten.



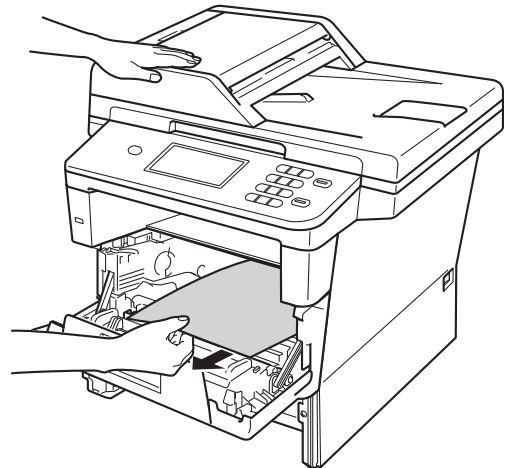
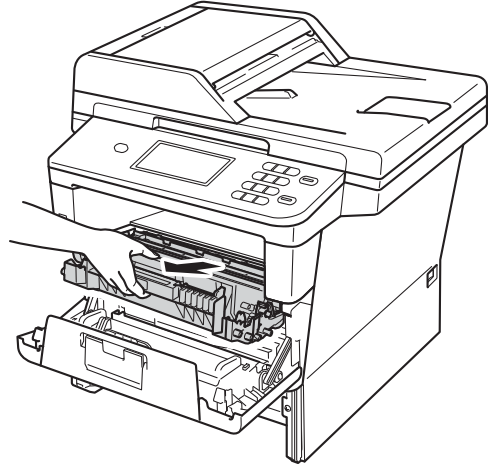
Opmerking

Wanneer u het vastgelopen papier er naar beneden toe uittrekt, gaat het eenvoudiger.

- 4 Druk op de knop waarmee de voorklep wordt geopend en maak deze klep open.



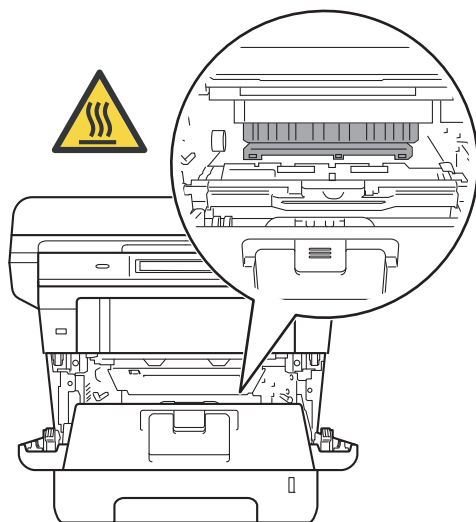
- 5 Trek de module met de drummeenheden en tonercartridge voorzichtig uit de printer. Het vastgelopen papier kan mogelijk samen met de module met de drummeenheden en tonercartridge worden verwijderd. Het is eveneens mogelijk dat deze handeling ervoor zorgt dat het papier los komt te zitten zodat u het kunt verwijderen uit de machine.



! WAARSCHUWING

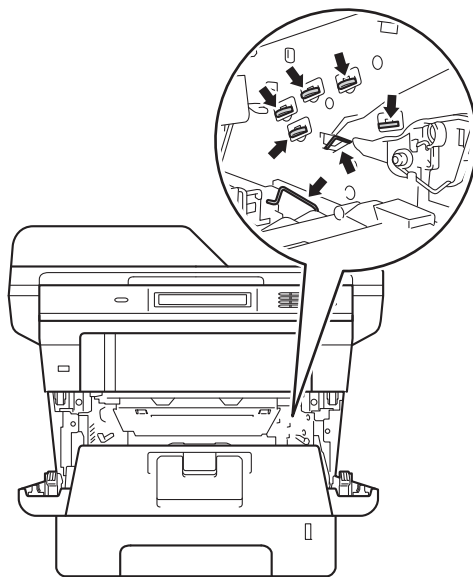
! HEET

Wanneer u de machine pas hebt gebruikt, zijn sommige onderdelen in de machine erg heet. Wacht totdat de machine is afgekoeld, pas dan mag u de onderdelen binnen in de machine aanraken.

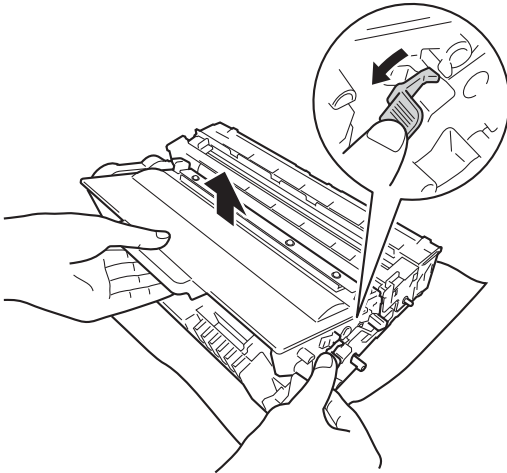


! Belangrijk

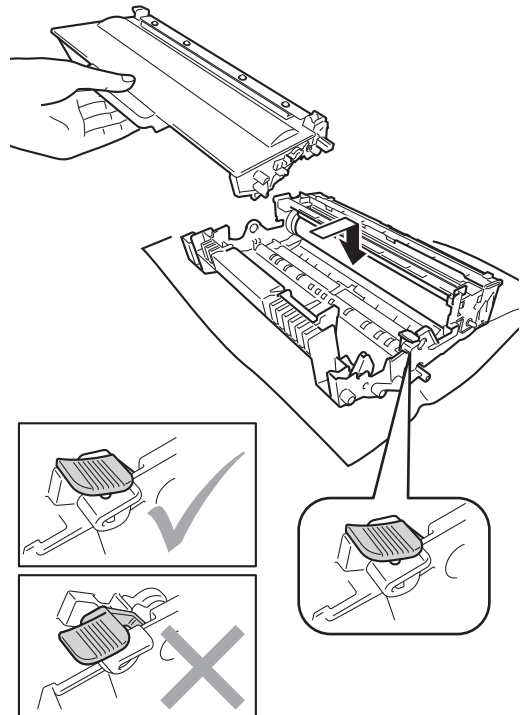
- Wij raden u aan om de module met de drumeenheid en tonercartridge op een stuk wegwerppapier of een doek te plaatsen voor het geval u per ongeluk toner morst.
- Wees voorzichtig met de module met de drumeenheid en tonercartridge. Wanneer u toner morst op uw handen of kleding, dient u de vlekken te verwijderen met koud water.
- Raak **NOOIT** de elektroden aan die u in de afbeelding ziet, om schade aan de machine door statische elektriciteit te vermijden.



- 6 Druk de groene vergrendelhendel naar beneden en neem de tonercartridge uit de drumeenheid. Als er papier in de drumeenheid is vastgelopen, dient u dit te verwijderen.



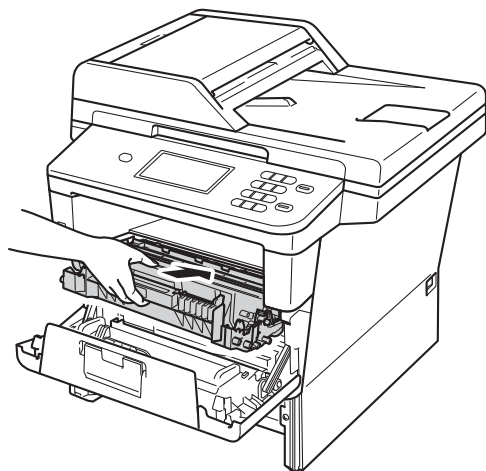
- 7 Plaats de tonercartridge weer in de drumeenheid; u hoort een klink als hij goed op zijn plaats zit. Wanneer u de cartridge correct hebt geplaatst, komt de groene vergrendelhendel automatisch omhoog.



Opmerking

Zorg ervoor dat u de tonercartridge op de juiste wijze plaatst, anders komt deze los van de drumeenheid.

- 8 Plaats de module met de drumeenheid en tonercartridge terug in de machine.



- 9 Sluit het voordeksel van de machine.
10 Plaats de papierlade stevig terug in de machine.



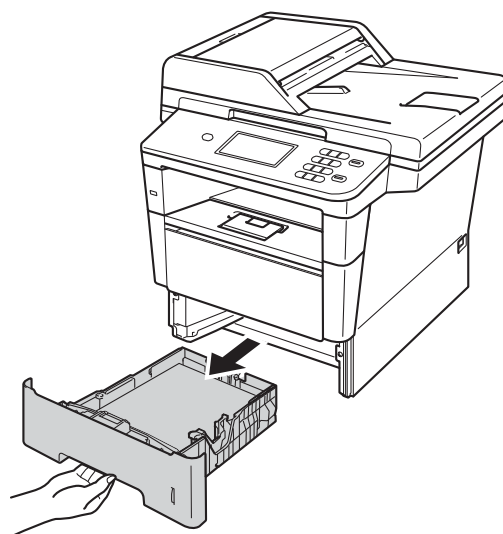
Opmerking

Als u de machine uitschakelt wanneer het papier vastgelopen is, zal de machine onvolledige gegevens van uw computer afdrukken. Voordat u de machine inschakelt, dient u de afdruktaak op uw computer te verwijderen.

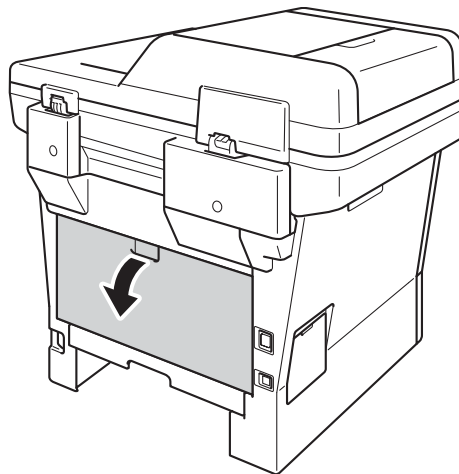
Het papier is vastgelopen in de duplexlade

Als op het LCD-scherm *Duplex vast* wordt weergegeven, voert u deze stappen uit:

- 1 Laat de machine gedurende 10 minuten ingeschakeld zodat de interne ventilator de extreem warme interne delen van de machine kan afkoelen.
2 Trek de papierlade volledig uit de machine.



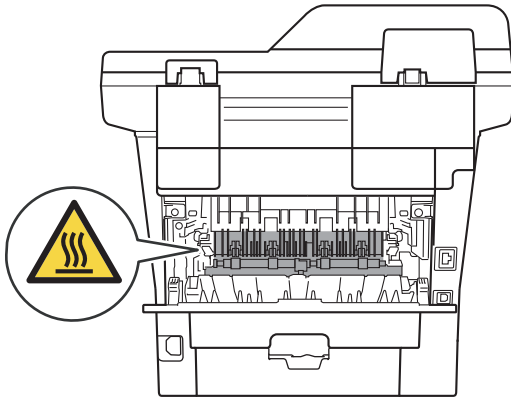
- 3 Open het achterdeksel.



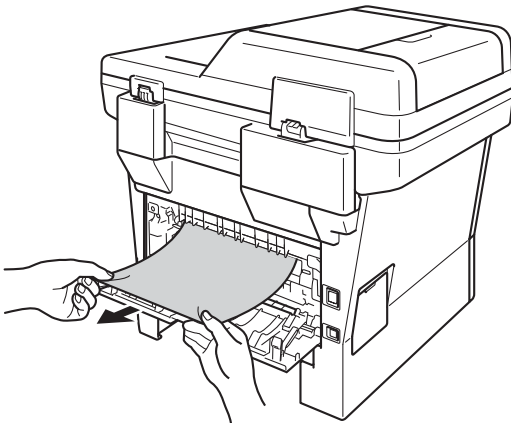
⚠ WAARSCHUWING

🔥 HEET

Wanneer u de machine pas hebt gebruikt, zijn sommige onderdelen in de machine erg heet. Wacht totdat de machine is afgekoeld, pas dan mag u de onderdelen binnen in de machine aanraken.

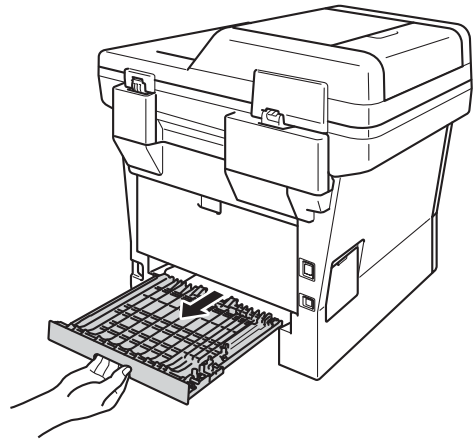


- 4 Trek het vastgelopen papier voorzichtig en met beide handen uit de achterkant van de machine.

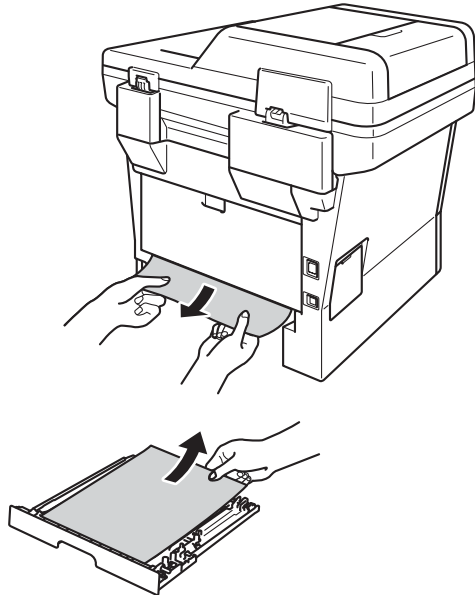


- 5 Zorg dat het achterdeksel goed is gesloten.

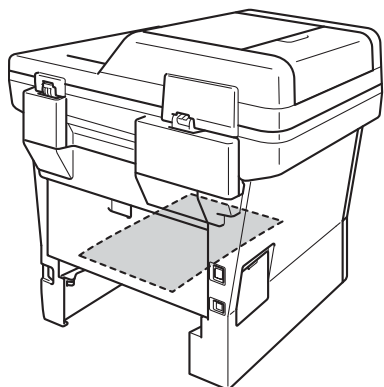
- 6 Trek de duplexlade volledig uit de machine.



- 7 Trek het vastgelopen papier uit de machine of uit de duplexlade.



- 8 Zorg ervoor dat het vastgelopen papier niet onder de machine blijft steken ten gevolge van statische elektriciteit.



- 9 Plaats de duplexlade terug in de machine.
- 10 Plaats de papierlade weer in de machine.



Als u problemen hebt met uw machine

! Belangrijk

- Voor technische ondersteuning moet u de servicedienst bellen in het land waar u de machine hebt gekocht. Er dient vanuit dat land te worden gebeld.
- Als u denkt dat er een probleem is met uw machine, kijk dan in onderstaande tabel en volg de tips voor het oplossen van problemen. U zult de meeste problemen zelf kunnen verhelpen.
- Indien u extra hulp nodig hebt, biedt het Brother Solutions Center de meest recente veelgestelde vragen en tips voor het oplossen van problemen.

Kijk op <http://solutions.brother.com/>.

Afdrukproblemen

Problemen	Suggesties
Er kan niet worden afgedrukt.	Controleer of de correcte printerdriver is geïnstalleerd en geselecteerd.
	Controleer of het LCD-scherm een foutmelding weergeeft. <i>Zie Fout- en onderhoudsmeldingen >> pagina 77.</i>
	Controleer of de machine online is: (Voor Windows® 7 en Windows Server® 2008 R2) Klik op de knop  (Start) en daarna op Apparaten en printers . Klik met de rechtermuisknop op Brother DCP-XXXX Printer en klik op Afdruktaken weergeven . Klik op Printer en zorg ervoor dat Printer offline gebruiken uitgevinkt is. (Windows Vista® en Windows Server® 2008)
	Klik op de knop  (Start), Configuratiescherm, Hardware en geluiden en vervolgens op Printers . Klik met de rechtermuisknop op Brother DCP-XXXX Printer . Zorg ervoor dat Printer offline gebruiken is uitgevinkt. (Windows® XP en Windows Server® 2003)
	Klik op de knop Start en selecteer Printers en faxapparaten . Klik met de rechtermuisknop op Brother DCP-XXXX Printer . Zorg ervoor dat Printer off line gebruiken is uitgevinkt.
	Contacteer uw beheerder om uw instellingen voor Secure Function Lock te controleren.
De machine drukt niet af of is met afdrucken gestopt.	Controleer of de stroomuitschakelstand geactiveerd is op de machine. Druk op een willekeurige toets op het bedieningspaneel en verstuur vervolgens de afdrukgegevens opnieuw. >> Uitgebreide gebruikershandleiding: Stroomuitschakelstand
	Druk op Stop/Eindigen . De machine annuleert de afdruktaak en wist deze uit het geheugen. De afgedrukte documenten zijn mogelijk onvolledig.
De kop- of voetteksten in het document worden op het scherm weergegeven, maar worden niet in het document afgedrukt.	Er is een onbedrukbaar gedeelte aan de boven- en onderkant van de pagina. Pas de boven- en ondermarge voor uw document aan. <i>Zie Onscanbare en onbedrukbare gedeeltes >> pagina 17.</i>

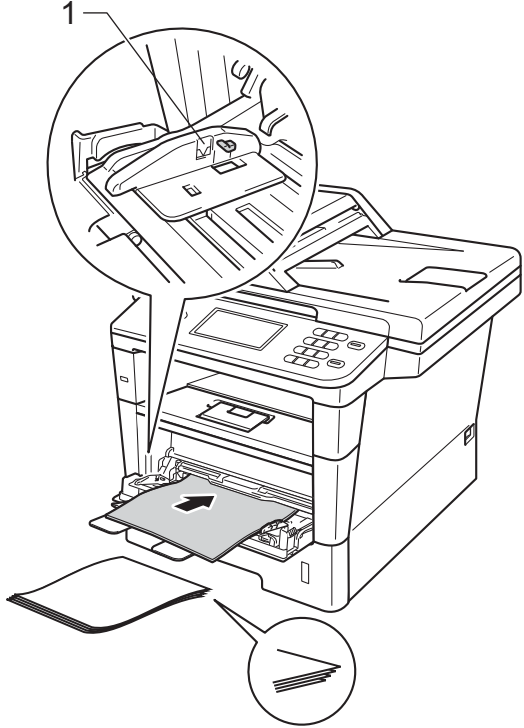
Afdrukproblemen (Vervolg)

Problemen	Suggesties
De machine print onverwacht of print heel slecht.	Druk op Stop/Eindigen om afdruktaken te annuleren.
	Controleer de instellingen in uw toepassing en controleer of deze compatibel zijn met uw machine.
De machine print de eerste pagina's correct, maar dan ontbreekt tekst op enkele pagina's.	Controleer de instellingen in uw toepassing en controleer of deze compatibel zijn met uw machine.
	Uw computer herkent het signaal dat de ingangsbuffer vol is van de machine niet. Controleer of u de interfacekabel correct hebt aangesloten.
	➤➤ Installatiehandleiding
De machine drukt niet dubbelzijdig af, ook al is de printerdriver ingesteld op Duplex.	Controleer de instelling voor het papierformaat in de printerdriver. U dient A4 (60 tot 105 g/m) ² te kiezen.
De machine schakelt niet over naar de modus Direct Print wanneer u een USB-flashgeheugen aansluit op de USB-direct interface.	Wanneer de stand Diepe Slaap is geactiveerd, ontwaakt de machine niet, zelfs niet wanneer u een USB-flashgeheugenstation aansluit op de USB-direct interface. Druk op Stop/Eindigen om de machine opnieuw te activeren.
Kan afdrukken van 'Paginalay-out' niet uitvoeren.	Controleer of de instellingen voor het papierformaat in de toepassing en in de printerdriver hetzelfde zijn.
De afdruksnelheid is te traag.	Wijzig de instelling in de printerdriver. Als u de hoogste resolutie selecteert, duurt het langer om de gegevens te verwerken, te versturen en af te drukken.
	Controleer of de achterklep goed gesloten is en de duplexlade correct geïnstalleerd is.
	Extra geheugen toevoegen. ➤➤ Uitgebreide gebruikershandleiding: <i>Extra geheugen installeren</i>
De machine drukt niet af vanuit Adobe® Illustrator®.	Probeer de afdrukresolutie te verlagen. ➤➤ Softwarehandleiding: <i>Afdrukken</i> (voor Windows®) ➤➤ Softwarehandleiding: <i>Afdrukken en faxen</i> (voor Macintosh)
Slechte afdrukkwaliteit	Zie <i>De afdrukkwaliteit verbeteren</i> ➤➤ pagina 103.

Problemen met het papier

Problemen	Suggesties
De machine voert geen papier in.	Als op het LCD-scherm de melding Vastgelopen papier wordt weergegeven en het probleem is niet verholpen, raadpleegt u <i>Fout- en onderhoudsmeldingen</i> ➤➤ pagina 77.
	Wanneer er geen papier is, plaatst u een nieuwe stapel papier in de papierlade.
	Als er papier in de lade zit, moet u nagaan of het correct is geplaatst. Wanneer het papier gekruld is, moet u het plat maken. Soms moet u het papier uit de lade halen, de stapel omdraaien en weer in de lade plaatsen.
	Plaats minder papier in de lade en probeer het opnieuw.
	Controleer of de handmatige invoermodus niet in de printerdriver is geselecteerd.
	Maak de papierinvoerrollen schoon. Zie <i>De papierinvoerrollen schoonmaken</i> ➤➤ pagina 74.
	De machine neemt geen papier uit de MP-lade.
Waar het papier goed door en plaats het terug in de lade.	

Problemen met het papier (Vervolg)

Problemen	Suggesties
De machine neemt geen papier uit de MF-lade wanneer u een grote stapel papier gebruikt.	<p>Waaier het papier goed door en zorg ervoor dat het papier onder het merkteken voor de maximale hoeveelheid papier (1) zit. Spreid de pagina's en plaats ze in de lade tot u voelt dat de bovenste pagina de invoerrollen raakt zoals op de afbeelding.</p> 
Hoe kan ik enveloppen afdrukken?	U kunt enveloppen invoeren via de MP-lade. Uw toepassing moet zo zijn ingesteld dat u het betreffende envelopformaat kunt printen. Dit stelt u meestal in via het menu pagina-instelling of documentinstelling van uw toepassing. (Zie de handleiding bij de toepassing voor meer informatie.)

B

Problemen met kopiëren

Problemen	Suggesties
Kan geen kopie maken.	<p>Zorg ervoor dat u op Kopiëren hebt gedrukt en dat de kopieermodus geactiveerd is op de machine.</p> <p>Zie <i>Kopieën maken</i> >> pagina 36.</p>
	Contacteer uw beheerder om uw instellingen voor Secure Function Lock te controleren.
Verticale zwarte lijn op de kopieën.	<p>Zwarte verticale lijnen op kopieën ontstaan meestal omdat er zich vuil of correctievlloeistof op de glasplaat bevindt of omdat de primaire corona vuil is. Reinig de glazen strook en de glasplaat en ook de witte balk en wit plastic erboven.</p> <p>Zie <i>De glasplaat reinigen</i> >> pagina 66 en <i>De primaire corona reinigen</i> >> pagina 67.</p>

Problemen met kopiëren (Vervolg)

Problemen	Suggesties
De kopieën zijn blanco.	Laad het document op de juiste manier. <i>Zie Met behulp van de automatische documentinvoer (ADF) >>> pagina 26 of Met behulp van de glasplaat >> pagina 27.</i>

Scanproblemen

Problemen	Suggesties
Bij de start van de scan verschijnen TWAIN- of WIA-fouten. (Windows®)	Zorg dat de Brother TWAIN- of WIA-driver als primaire bron is geselecteerd in uw scantoepping. Klik in Nuance™ PaperPort™ 12SE bijvoorbeeld op Scaninstellingen, Selecteren om de Brother TWAIN-/WIA-driver te selecteren.
Bij de start van de scan verschijnen TWAIN- of ICA-fouten. (Macintosh)	Zorg dat de Brother TWAIN-driver als primaire bron is geselecteerd. Klik in PageManager op File (Bestand), Select Source (Bron selecteren) en kies de Brother TWAIN-driver. Gebruikers van Mac OS X 10.6.x en 10.7.x kunnen ook documenten scannen met de ICA-scannerdriver. >>> Softwarehandleiding: <i>Een document scannen met de ICA-driver (Mac OS X 10.6.x of later)</i>
OCR (optische tekstherkenning) werkt niet.	Probeer de scanresolutie te verhogen. (Macintosh-gebruikers) Presto! PageManager moet gedownload en geïnstalleerd worden voor gebruik. <i>Zie Toegang tot Brother-support (Macintosh) >>> pagina 5 voor meer instructies.</i>
De functie netwerkscannen werkt niet.	Zie <i>Netwerkproblemen</i> >>> pagina 100.
Kan niet scannen.	Contacteer uw beheerder om uw instellingen voor Secure Function Lock te controleren.

Softwareproblemen

Problemen	Suggesties
Kan geen software installeren en kan niet afdrukken.	(Alleen Windows®) Voer het programma MFL-Pro Suite repareren uit op de cd-rom. Dit programma repareert en installeert de software opnieuw.



Netwerkproblemen

Problemen	Suggesties
Printen via een bedraad netwerk onmogelijk.	Controleer of uw machine is ingeschakeld, online is en in de stand Gereed staat. Druk het netwerkconfiguratie-rapport af om uw huidige netwerkinstellingen te bekijken. >>> Uitgebreide gebruikershandleiding: <i>Rapporten</i> Sluit de LAN-kabel weer aan op de hub om te controleren of de kabel en de netwerkaansluitingen in orde zijn. Probeer, indien mogelijk, de machine aan te sluiten op een andere poort van uw hub en gebruik een andere kabel. U kunt de huidige status van het bedrade netwerk controleren in het bedieningspaneelmenu Netwerk. Voor meer informatie over netwerkproblemen: >>> Netwerkhandleiding

Netwerkproblemen (Vervolg)

Problemen	Suggesties
De functie netwerkscannen werkt niet.	<p>(Windows® en Macintosh)</p> <p>De functie Netwerkscannen werkt mogelijk niet wegens firewallinstellingen. Wijzig de firewallinstellingen of schakel deze uit. U dient in te stellen dat eventuele beveiligings-/firewallsoftware Netwerkscannen toestaat. Voer de volgende informatie in om poort 54925 toe te voegen voor netwerkscannen:</p> <ul style="list-style-type: none"> ■ Bij Naam: voer een beschrijving in, bijvoorbeeld Brother NetScan. ■ Bij Poortnummer: voer 54925 in. ■ Bij Protocol: selecteer UDP. <p>Raadpleeg de gebruiksaanwijzing van uw beveiligings-/firewallsoftware of neem contact op met de softwarefabrikant.</p> <p>Voor meer informatie kunt u veelgestelde vragen en het onderdeel Problemen oplossen lezen op http://solutions.brother.com/.</p> <p>(Macintosh)</p> <p>Selecteer uw machine opnieuw in de toepassing Device Selector in Macintosh HD/Bibliotheek/Printers/Brother/Utilities/DeviceSelector of in de modellijst in ControlCenter2.</p>
De Brother-software kan niet geïnstalleerd worden.	<p>(Windows®)</p> <p>Als er een beveiligingswaarschuwing weergegeven wordt op het scherm van de pc tijdens de installatie, wijzigt u de instellingen van de beveiligingssoftware zodat er toegestaan wordt dat het Brother-installatieprogramma of een ander programma wordt uitgevoerd.</p> <p>(Macintosh)</p> <p>Als u de firewallfunctie van een antispyware- of antivirusprogramma gebruikt, dient u deze tijdelijk uit te schakelen en daarna de Brother-software te installeren.</p>

Overige problemen

Problemen	Suggesties
De machine kan niet worden ingeschakeld.	<p>De stroomvoorziening kan nadelig zijn beïnvloed door bijvoorbeeld bliksem of een spanningspiek waardoor de interne veiligheidsmechanismes van de machine zijn ingeschakeld. Schakel de machine uit en haal de stekker ervan uit het stopcontact. Wacht tien minuten, steek de stekker weer in het stopcontact en schakel de machine in.</p> <p>Als het probleem niet is opgelost en u een stroomonderbreker gebruikt, koppel die dan los om er zeker van te zijn dat deze het probleem niet veroorzaakt. Steek de stekker van het netsnoer van de machine in een ander wandstopcontact waarvan u weet dat het goed werkt. Probeer een ander netsnoer als er nog steeds geen stroom is.</p>
De machine kan met de BR-Script3 printerdriver geen EPS-gegevens afdrukken die binaire gegevens bevatten.	<p>(Windows®) Voor het afdrukken van EPS-gegevens moet u de volgende instellingen doorvoeren:</p> <ol style="list-style-type: none"> 1 Voor Windows® 7 en Windows Server® 2008 R2: Klik op de knop  (Start) en vervolgens op Apparaten en printers. Voor Windows Vista® en Windows Server® 2008: Klik op de knop  (Start), Configuratiescherm, Hardware en geluiden en vervolgens op Printers. 2 Voor Windows® XP en Windows Server® 2003: Klik op de knop Start en selecteer Printers en faxapparaten. 3 Klik met de rechtermuisknop op het pictogram Brother DCP-XXXX BR-Script3 en selecteer Eigenschappen¹. <p>(Macintosh) Als uw machine aangesloten is op een pc via een USB-poort, kunt u geen EPS-gegevens met binary-gegevens afdrukken. U kunt de EPS-gegevens afdrukken bij de machine via een netwerk. Raadpleeg het Brother Solutions Center op http://solutions.brother.com/ voor het installeren van de BR-Script3-printerdriver via het netwerk.</p>

¹ Voor Windows® 7 en Windows Server® 2008 R2:
Eigenschappen van printer en **Brother DCP-XXXX BR-Script3** indien nodig

De afdrukkwaliteit verbeteren



Als de afdrukkwaliteit niet goed is, drukt u eerst een testpagina af (Menu, Printer, Afdrukopties, Testafdruk). Als de afdruk er goed uitziet, heeft het probleem waarschijnlijk niet met uw machine te maken. Controleer de aansluitingen van de interfacekabel en probeer om een ander document af te drukken. Als de afdruk of de testpagina die is afgedrukt met de machine niet van een goede kwaliteit is, volgt u eerst de volgende stappen. Als u dan nog problemen hebt met de afdrukkwaliteit, kijk dan in onderstaande tabel en volg de tips op voor het oplossen van problemen.

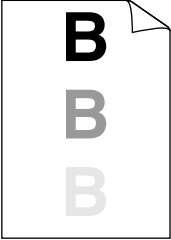
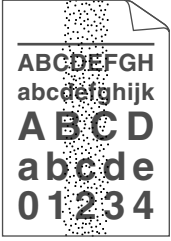





Opmerking

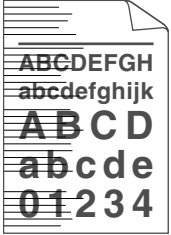
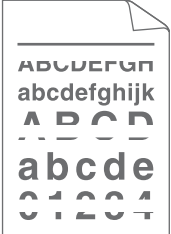
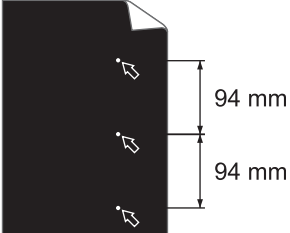
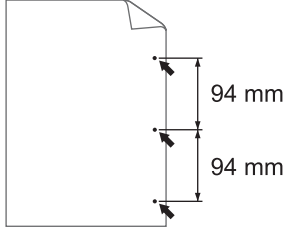
Het gebruik van andere cartridges dan cartridges van Brother of het hervullen van gebruikte cartridges die met inkt van andere merken zijn gevuld, wordt afgeraden.

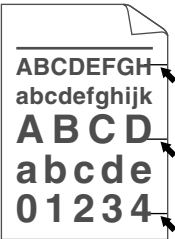
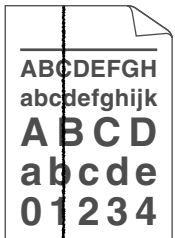
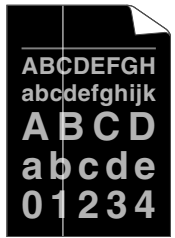
- 1 Om de beste afdrukkwaliteit te verkrijgen, raden wij u aan het aanbevolen papier te gebruiken. Zorg ervoor dat u papier gebruikt dat aan de specificaties voldoet. (Zie *Papiersoorten en andere afdrukmedia die kunnen worden gebruikt* ►► pagina 21.)
- 2 Controleer of de drumeenheid en tonercartridge correct zijn geïnstalleerd.

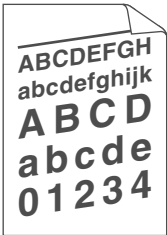
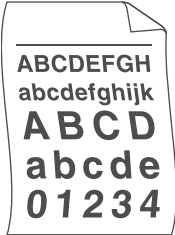
Voorbeelden van slechte afdrukkwaliteit	Advies
 <p data-bbox="214 552 344 581">Vaag beeld</p>	<ul style="list-style-type: none"> <li data-bbox="477 291 1222 378">■ Haal de module met de drumeenheid en tonercartridge eruit. Houd de module met beide handen vast en schud deze enkele keren heen en weer om de toner gelijkmatig in de cartridge te verdelen. <li data-bbox="477 394 1222 494">■ Als het LCD-scherm de melding <i>Toner vervangen</i> toont, plaatst u een nieuwe tonercartridge. <ul style="list-style-type: none"> <li data-bbox="504 465 998 494">➤➤ <i>De tonercartridge vervangen</i> ➤➤ pagina 51 <li data-bbox="477 510 1222 664">■ Controleer de omgeving van de machine. Dit probleem kan worden veroorzaakt door omstandigheden als vochtigheid, hoge temperatuur enz. <ul style="list-style-type: none"> <li data-bbox="504 606 1208 664">➤➤ Handleiding product veiligheid: <i>Kies een veilige locatie voor uw product</i> <li data-bbox="477 680 1222 929">■ Wanneer de hele pagina te licht is, is <i>Toner besparen</i> misschien ingeschakeld. Schakel in de menu-instellingen van de machine <i>Toner besparen</i> uit of schakel Toner-bespaarstand uit in de printereigenschappen van de driver. <ul style="list-style-type: none"> <li data-bbox="504 809 1130 838">➤➤ Uitgebreide gebruikershandleiding: <i>Tonerbespaarstand</i> <li data-bbox="504 853 1067 882">➤➤ Softwarehandleiding: <i>Afdrukken</i> (voor Windows®) <li data-bbox="504 898 1167 927">➤➤ Softwarehandleiding: <i>Afdrukken en faxen</i> (voor Macintosh) <li data-bbox="477 944 1081 1012">■ Maak de primaire corona van de drumeenheid schoon. <ul style="list-style-type: none"> <li data-bbox="504 983 993 1012">➤➤ <i>De primaire corona reinigen</i> ➤➤ pagina 67 <li data-bbox="477 1027 1007 1095">■ Plaats een nieuwe tonercartridge. <ul style="list-style-type: none"> <li data-bbox="504 1066 1007 1095">➤➤ <i>De tonercartridge vervangen</i> ➤➤ pagina 51. <li data-bbox="477 1110 934 1178">■ Installeer een nieuwe drumeenheid. <ul style="list-style-type: none"> <li data-bbox="504 1149 934 1178">➤➤ <i>De drumkit vervangen</i> ➤➤ pagina 58
 <p data-bbox="172 1454 385 1483">Grijze achtergrond</p>	<ul style="list-style-type: none"> <li data-bbox="477 1193 1188 1290">■ Controleer dat u papier gebruikt dat aan de specificaties voldoet. <ul style="list-style-type: none"> <li data-bbox="504 1238 1157 1290">➤➤ <i>Papieroorten en andere afdrukmedia die kunnen worden gebruikt</i> ➤➤ pagina 21 <li data-bbox="477 1306 1222 1460">■ Controleer de omgeving van de machine. Omstandigheden zoals hoge temperaturen en hoge luchtvochtigheid kunnen een geschaduwde achtergrond veroorzaken. <ul style="list-style-type: none"> <li data-bbox="504 1408 1208 1460">➤➤ Handleiding product veiligheid: <i>Kies een veilige locatie voor uw product</i> <li data-bbox="477 1476 998 1545">■ Plaats een nieuwe tonercartridge. <ul style="list-style-type: none"> <li data-bbox="504 1520 998 1545">➤➤ <i>De tonercartridge vervangen</i> ➤➤ pagina 51 <li data-bbox="477 1561 934 1628">■ Installeer een nieuwe drumeenheid. <ul style="list-style-type: none"> <li data-bbox="504 1605 934 1628">➤➤ <i>De drumkit vervangen</i> ➤➤ pagina 58

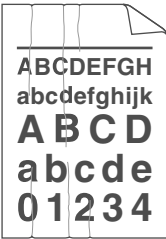

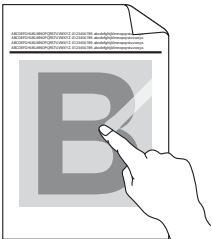

Voorbeelden van slechte afdrukkwaliteit	Advies
 <p>Vage afdruk van vorige pagina</p>	<ul style="list-style-type: none"> ■ Controleer dat u papier gebruikt dat aan de specificaties voldoet. Papier met een ruw oppervlak of dik papier kan dit probleem veroorzaken. <ul style="list-style-type: none"> ➤➤ <i>Papiersoorten en andere afdrukmedia die kunnen worden gebruikt</i> ➤➤ pagina 21 ■ Zorg ervoor dat u het correcte mediatype hebt gekozen in de printerdriver of in het menu <i>Lade-instell.</i> van de machine. <ul style="list-style-type: none"> ➤➤ <i>Type en formaat van het papier</i> ➤➤ pagina 18 ➤➤ Softwarehandleiding: <i>Afdrukken</i> (voor Windows®) ➤➤ Softwarehandleiding: <i>Afdrukken en faxen</i> (voor Macintosh) ■ Selecteer Minder wazige herhaalde beelden in de printerdriver. <ul style="list-style-type: none"> ➤➤ Softwarehandleiding: <i>Afdrukken</i> (voor Windows®) ➤➤ Softwarehandleiding: <i>Afdrukken en faxen</i> (voor Macintosh) ■ Installeer een nieuwe drumeenheid. <ul style="list-style-type: none"> ➤➤ <i>De drumkit vervangen</i> ➤➤ pagina 58 ■ Plaats een nieuwe tonercartridge. <ul style="list-style-type: none"> ➤➤ <i>De tonercartridge vervangen</i> ➤➤ pagina 51 ■ De fusereenheid is misschien vuil. Neem contact op met de klantenservice van Brother voor ondersteuning.
 <p>Tonervlekken</p>	<ul style="list-style-type: none"> ■ Controleer dat u papier gebruikt dat aan de specificaties voldoet. Papier met een ruw oppervlak kan de oorzaak zijn van dit probleem. <ul style="list-style-type: none"> ➤➤ <i>Papiersoorten en andere afdrukmedia die kunnen worden gebruikt</i> ➤➤ pagina 21 ■ Maak de primaire corona van de drumeenheid schoon. <ul style="list-style-type: none"> ➤➤ <i>De primaire corona reinigen</i> ➤➤ pagina 67 ■ De drumeenheid is mogelijk beschadigd. Installeer een nieuwe drumeenheid. <ul style="list-style-type: none"> ➤➤ <i>De drumkit vervangen</i> ➤➤ pagina 58 ■ De fusereenheid is misschien vuil. Neem contact op met de klantenservice van Brother voor ondersteuning.

Voorbeelden van slechte afdrুকwaliteit	Advies
 <p data-bbox="156 556 403 581">Ontbrekende stukken</p>	<ul style="list-style-type: none"> ■ Controleer dat u papier gebruikt dat aan de specificaties voldoet. <ul style="list-style-type: none"> ➤➤ <i>Papiersoorten en andere afdrুকmedia die kunnen worden gebruikt</i> ➤➤ pagina 21 ■ Selecteer de stand Dik papier in de printerdriver, selecteer Dik in het menu <i>Lade-instell.</i> van de machine of gebruik dunner papier dan het papier dat u nu gebruikt. <ul style="list-style-type: none"> ➤➤ <i>Type en formaat van het papier</i> ➤➤ pagina 18 ➤➤ Softwarehandleiding: <i>Afdrukken</i> (voor Windows®) ➤➤ Softwarehandleiding: <i>Afdrukken en faxen</i> (voor Macintosh) ■ Controleer de omgeving van de machine. Lege deeltjes kunnen worden veroorzaakt door omstandigheden zoals hoge vochtigheid. <ul style="list-style-type: none"> ➤➤ Handleiding product veiligheid: <i>Kies een veilige locatie voor uw product</i> ■ De drumeenheid is mogelijk beschadigd. Installeer een nieuwe drumeenheid. <ul style="list-style-type: none"> ➤➤ <i>De drumkit vervangen</i> ➤➤ pagina 58
 <p data-bbox="214 1161 344 1186">Alles zwart</p>	<ul style="list-style-type: none"> ■ Reinig de primaire corona in de drumeenheid door de groene lip te verschuiven. Zorg ervoor dat u het lipje weer terugzet in de oorspronkelijke stand (▲). <ul style="list-style-type: none"> ➤➤ <i>De primaire corona reinigen</i> ➤➤ pagina 67 ■ De drumeenheid is mogelijk beschadigd. Installeer een nieuwe drumeenheid. <ul style="list-style-type: none"> ➤➤ <i>De drumkit vervangen</i> ➤➤ pagina 58
 <p data-bbox="138 1464 423 1514">Horizontale witte strepen over de pagina</p>	<ul style="list-style-type: none"> ■ Controleer dat u papier gebruikt dat aan de specificaties voldoet. Gestructureerd of erg dik papier kan dit probleem veroorzaken. Zie <i>Papiersoorten en andere afdrুকmedia die kunnen worden gebruikt</i> ➤➤ pagina 21. ■ Zorg ervoor dat u het correcte mediatype hebt gekozen in de printerdriver of in het menu <i>Lade-instell.</i> van de machine. <ul style="list-style-type: none"> ➤➤ <i>Type en formaat van het papier</i> ➤➤ pagina 18 ➤➤ Softwarehandleiding: <i>Afdrukken</i> (voor Windows®) ➤➤ Softwarehandleiding: <i>Afdrukken en faxen</i> (voor Macintosh) ■ Dit probleem verdwijnt soms vanzelf. Druk meer pagina's af om dit probleem te verhelpen, met name wanneer u de machine een lange tijd niet hebt kunnen gebruiken. ■ De drumeenheid is mogelijk beschadigd. Installeer een nieuwe drumeenheid. <ul style="list-style-type: none"> ➤➤ <i>De drumkit vervangen</i> ➤➤ pagina 58

Voorbeelden van slechte afdrukkwaliteit	Advies
 <p>Strepen over de pagina</p>	<ul style="list-style-type: none"> ■ Maak de primaire corona in de drumeenheid schoon. <ul style="list-style-type: none"> ➤➤ <i>De primaire corona reinigen</i> ➤➤ pagina 67 ■ De drumeenheid is mogelijk beschadigd. Installeer een nieuwe drumeenheid. <ul style="list-style-type: none"> ➤➤ <i>De drumkit vervangen</i> ➤➤ pagina 58
 <p>Witte strepen, randen of ribbelpatronen op de pagina</p>	<ul style="list-style-type: none"> ■ Controleer de omgeving van de machine. Een omgeving met een hoge luchtvochtigheid en hoge temperaturen kunnen dit probleem met de afdrukkwaliteit veroorzaken. <ul style="list-style-type: none"> ➤➤ <i>Handleiding product veiligheid: Kies een veilige locatie voor uw product</i> ■ Als het probleem niet is opgelost na het afdrukken van enkele pagina's, installeer dan een nieuwe drumeenheid. <ul style="list-style-type: none"> ➤➤ <i>De drumkit vervangen</i> ➤➤ pagina 58
 <p>Witte plekken op zwarte tekst en afbeeldingen, op intervallen van 94 mm</p>  <p>Zwarte plekken op intervallen van 94 mm</p>	<ul style="list-style-type: none"> ■ Maak 10-15 kopieën van een leeg, wit vel papier. Als het probleem niet is verholpen na het afdrukken van de lege pagina's, kan het zijn dat op de drumeenheid een vreemde stof plakt, zoals lijm van een etiket. Reinig de drumeenheid. <ul style="list-style-type: none"> ➤➤ <i>De drumeenheid reinigen</i> ➤➤ pagina 69 ■ De drumeenheid is mogelijk beschadigd. Installeer een nieuwe drumeenheid. <ul style="list-style-type: none"> ➤➤ <i>De drumkit vervangen</i> ➤➤ pagina 58

Voorbeelden van slechte afdrukkwaliteit	Advies
 <p>Zwarte tonervlekken op de pagina</p>	<ul style="list-style-type: none"> ■ Als u etiketten voor laserprinters gebruikt, kan de lijm op de vellen aan het oppervlak van de OPC-drum blijven kleven. Reinig de drumeenheid. <ul style="list-style-type: none"> ➤➤ <i>De drumeenheid reinigen</i> ➤➤ pagina 69 ■ Controleer dat u papier gebruikt dat aan de specificaties voldoet. <ul style="list-style-type: none"> ➤➤ <i>Papieroorten en andere afdrukmedia die kunnen worden gebruikt</i> ➤➤ pagina 21 ■ Gebruik geen papier met paperclips of nietjes, daar deze het oppervlak van de drum bekrassen. ■ Als een uitgepakte drumeenheid aan direct zonlicht wordt blootgesteld, kan de drum beschadigd worden. ■ De tonercartridge is mogelijk beschadigd. Plaats een nieuwe tonercartridge. <ul style="list-style-type: none"> ➤➤ <i>De tonercartridge vervangen</i> ➤➤ pagina 51 ■ De drumeenheid is mogelijk beschadigd. Installeer een nieuwe drumeenheid. <ul style="list-style-type: none"> ➤➤ <i>De drumkit vervangen</i> ➤➤ pagina 58
 <p>Verticale zwarte strepen op de pagina</p> <p>Afgedrukte pagina's hebben vuile vlekken onder aan de pagina</p>	<ul style="list-style-type: none"> ■ Reinig de primaire corona in de drumeenheid door de groene lip te verschuiven. <ul style="list-style-type: none"> ➤➤ <i>De primaire corona reinigen</i> ➤➤ pagina 67 ■ Controleer dat het groene lipje van de primaire corona in de beginstand staat (▲). ■ De tonercartridge is mogelijk beschadigd. Plaats een nieuwe tonercartridge. <ul style="list-style-type: none"> ➤➤ <i>De tonercartridge vervangen</i> ➤➤ pagina 51 ■ De drumeenheid is mogelijk beschadigd. Installeer een nieuwe drumeenheid. <ul style="list-style-type: none"> ➤➤ <i>De drumkit vervangen</i> ➤➤ pagina 58 ■ De fusereenheid is misschien vuil. Neem contact op met uw Brother-leverancier voor service.
 <p>Verticale witte strepen op de pagina</p>	<ul style="list-style-type: none"> ■ Zorg ervoor dat er geen vreemde stoffen zoals een gescheurd stukje papier, kleverige etiketten of stof aanwezig zijn in de machine en rond de drumeenheid en tonercartridge. ■ De tonercartridge is mogelijk beschadigd. Plaats een nieuwe tonercartridge. <ul style="list-style-type: none"> ➤➤ <i>De tonercartridge vervangen</i> ➤➤ pagina 51 ■ De drumeenheid is mogelijk beschadigd. Installeer een nieuwe drumeenheid. <ul style="list-style-type: none"> ➤➤ <i>De drumkit vervangen</i> ➤➤ pagina 58

Voorbeelden van slechte afdrukwaliteit	Advies
 <p data-bbox="234 548 385 575">Beeld scheef</p>	<ul style="list-style-type: none"> ■ Controleer of het papier of andere afdrukmedia correct in de papierlade zijn geplaatst en of de geleiders niet te strak of te los op de papierstapel aansluiten. ■ Controleer dat de papiergeleiders goed zijn afgesteld. <ul style="list-style-type: none"> ➤➤ <i>Papier en afdrukmedia laden</i> ➤➤ pagina 11 ■ Wanneer u de MP-lade gebruikt, zie <i>Papier plaatsen in de multifunctionele lade (MP-lade)</i> ➤➤ pagina 13. ■ De papierlade is misschien te vol. <ul style="list-style-type: none"> ➤➤ <i>Papier en afdrukmedia laden</i> ➤➤ pagina 11 ■ Controleer dat u de juiste papiersoort en -kwaliteit gebruikt. <ul style="list-style-type: none"> ➤➤ <i>Papiersorten en andere afdrukmedia die kunnen worden gebruikt</i> ➤➤ pagina 21 ■ Controleer of er losse objecten zoals gescheurd papier in de machine aanwezig zijn. ■ Als het probleem zich alleen voordoet tijdens tweezijdig afdrukken, controleert u of er gescheurd papier in de duplexlade aanwezig is, gaat u na of de duplexlade correct geplaatst is en controleert u dat de achterklep volledig gesloten is.
 <p data-bbox="203 1205 417 1232">Gekruld of gegolfd</p>	<ul style="list-style-type: none"> ■ Controleer dat u de juiste papiersoort en -kwaliteit gebruikt. Hoge temperaturen en hoge luchtvochtigheid kunnen het papier doen omkrollen. <ul style="list-style-type: none"> ➤➤ <i>Papiersorten en andere afdrukmedia die kunnen worden gebruikt</i> ➤➤ pagina 21 ➤➤ Handleiding product veiligheid: <i>Kies een veilige locatie voor uw product</i> ■ Als u de machine niet vaak gebruikt, ligt het papier wellicht te lang in de papierlade. Draai de stapel papier in de papierlade om. Blader de stapel papier ook door en draai het papier 180° om in de papierlade. ■ Open de achterklep (documentuitvoer met bedrukte zijde naar boven) zodat de bedrukte pagina's naar de documentuitvoer met bedrukte zijde naar boven kunnen. ■ Kies de modus Omkrollen van papier voorkomen in de printerdriver wanneer u niet het door ons aanbevolen papier gebruikt. <ul style="list-style-type: none"> ➤➤ Softwarehandleiding: <i>Afdrukken</i> (voor Windows®) ➤➤ Softwarehandleiding: <i>Afdrukken en faxen</i> (voor Macintosh)

Voorbeelden van slechte afdrukkwaliteit	Advies
 <p data-bbox="166 552 392 581">Kreukels of vouwen</p>	<ul style="list-style-type: none"> ■ Controleer of het papier correct is geladen. <ul style="list-style-type: none"> ➤➤ <i>Papier en afdrukmedia laden</i> ➤➤ pagina 11 ■ Controleer dat u de juiste papiersoort en -kwaliteit gebruikt. <ul style="list-style-type: none"> ➤➤ <i>Papiersorten en andere afdrukmedia die kunnen worden gebruikt</i> ➤➤ pagina 21 ■ Draai de stapel papier in de lade om of draai het papier 180° om in de invoerlade.
 <p data-bbox="152 819 406 848">Enveloppe verkreukelt</p>	<ul style="list-style-type: none"> ■ Zorg ervoor dat de enveloppen afgedrukt worden met de achterklep (documentuitvoer met bedrukte zijde naar boven) geopend. <ul style="list-style-type: none"> ➤➤ <i>Afdrukken op dik papier, etiketten en enveloppen vanuit de MP-lade</i> ➤➤ pagina 15 ■ Controleer dat u de juiste enveloppesoort en -kwaliteit gebruikt. <ul style="list-style-type: none"> ➤➤ <i>Papiersorten en andere afdrukmedia die kunnen worden gebruikt</i> ➤➤ pagina 21 ■ Voer enveloppen alleen in via de MP-lade. <ul style="list-style-type: none"> ➤➤ <i>Papier plaatsen in de multifunctionele lade (MP-lade)</i> ➤➤ pagina 13
 <p data-bbox="152 1222 406 1251">Toner hecht niet goed</p>	<ul style="list-style-type: none"> ■ Selecteer Tonerhechting verbeteren in de printerdriver. <ul style="list-style-type: none"> ➤➤ Softwarehandleiding: <i>Afdrukken</i> (voor Windows®) ➤➤ Softwarehandleiding: <i>Afdrukken en faxen</i> (voor Macintosh) <p>Indien deze instelling onvoldoende verbetering oplevert, wijzigt u de instelling van de printerdriver bij Mediatype naar een dikke instelling.</p>
 <p data-bbox="175 1532 385 1561">Omgekruld papier</p>	<ul style="list-style-type: none"> ■ Selecteer Omkrullen van papier voorkomen in de printerdriver. <ul style="list-style-type: none"> ➤➤ Softwarehandleiding: <i>Afdrukken</i> (voor Windows®) ➤➤ Softwarehandleiding: <i>Afdrukken en faxen</i> (voor Macintosh) ■ Open de achterklep (documentuitvoer met bedrukte zijde naar boven) zodat de bedrukte pagina's naar de documentuitvoer met bedrukte zijde naar boven kunnen.

Informatie over de machine

Het serienummer controleren

U kunt het serienummer van de machine op het LCD-scherm bekijken.

- 1 Druk op **Menu**.
- 2 Druk op **▲** of **▼** om **Machine-info** weer te geven.
Druk op **Machine-info**.
- 3 Het serienummer van de machine wordt op het LCD-scherm weergegeven.
- 4 Druk op **Stop/Eindigen**.

Resetfuncties

De volgende resetfuncties zijn beschikbaar:

1 Netwerk

U kunt de standaardfabrieksinstellingen zoals het wachtwoord en het IP-adres van de interne afdrukservers herstellen.

2 Alle instell.

U kunt alle standaard fabrieksinstellingen van de machine herstellen.

Brother raadt u ten eerste aan om deze functie uit te voeren wanneer u de machine wegdoet.



Opmerking

Ontkoppel de interfacekabel voordat u **Netwerk** of **Alle instell.** kiest.

De machine resetten

- 1 Druk op **Menu**.
- 2 Druk op **▲** of **▼** om **Stand. instel.** weer te geven.
Druk op **Stand. instel..**
- 3 Druk op **Reset**.
- 4 Druk op **Netwerk** of **Alle instell.** om de gewenste resetfunctie te kiezen.
- 5 Ga op een van de volgende manieren te werk:
 - Druk op **Ja** om de instellingen te resetten en ga naar stap 6.
 - Druk op **Nee** om het menu zonder wijzigingen door te voeren te verlaten en ga naar stap 7.
- 6 U wordt gevraagd om de machine opnieuw op te starten. Ga op een van de volgende manieren te werk:
 - Druk gedurende 2 seconden op **Ja** om de machine opnieuw op te starten. De machine begint opnieuw op te starten.
 - Druk op **Nee** om af te sluiten zonder de machine opnieuw op te starten. Ga naar stap 7.

Als u uw machine niet opnieuw opstart, is de reset niet voltooid en blijven uw instellingen ongewijzigd.
- 7 Druk op **Stop/Eindigen**.



Opmerking

U kunt eveneens de netwerkinstellingen resetten door te drukken op **Menu**, **Netwerk**, **Netw. resetten**.

C

Menu en functies

Programmeren op het scherm

Deze machine werd ontworpen om eenvoudig te kunnen worden geprogrammeerd met behulp van de menuknoppen op het LCD-aanraakscherm. Dankzij een gebruiksvriendelijke programmering kunt u alle menuselecties waarover uw machine beschikt optimaal benutten.

Aangezien de programmering verloopt via het LCD-scherm, hebben wij stap-voor-stapinstructies op het scherm gecreëerd om u te helpen uw machine te programmeren. U hoeft alleen maar de stappen te volgen die u door de menuselecties en de programmeeropties leiden.

Menutabel

U kunt uw machine programmeren met behulp van de menutabel die begint op *Menutabel* >> pagina 113. Deze pagina's tonen een lijst met de menuselecties en –opties.


Menu- en modustoetsen


 Menu	Het hoofdmenu openen.
 Kopiëren  Scannen  Direct afdrukken  Veilig afdrukken 	Open elke modus en het bijbehorende menu met tijdelijke instellingen.
 Stop / Eindigen	Verlaat het menu of stop de huidige bewerking.


Menutabel


De menutabel helpt u de menukeuzes en -opties te begrijpen die u in de programma's van de machine vindt. De fabrieksinstellingen zijn vetgedrukt en met een sterretje weergegeven.




Niveau 1	Niveau 2	Niveau 3	Niveau 4	Opties	Omschrijvingen	Pagina
Standaardinst.	Lade-instell.	MF-lade	—	Papierformaat A4* Letter Legal Executive A5 A5 L A6 B5 B6 Folio Alles	Hiermee kunt u het type en formaat van het papier in de MP-lade instellen.	18
		Lade 1	—	Papersoort Dun Normaal* Dik Dikker Kringlooppapier Etiketten		
				Papierformaat A4* Letter Legal Executive A5 A5 L A6 B5 B6 Folio	Hiermee kunt u het type en formaat van het papier in de papierlade #1 instellen.	18
◆ <i>Uitgebreide gebruikershandleiding</i>						
 De fabrieksinstellingen zijn vetgedrukt en met een sterretje weergegeven.						

Niveau 1	Niveau 2	Niveau 3	Niveau 4	Opties	Omschrijvingen	Pagina
Standaardinst. (vervolg)	Lade-instell. (vervolg)	Lade 1 (vervolg)		Papiersort Dun Normaal* Dik Dikker Kringlooppapier		18
		Lade 2 (Dit menu wordt enkel weergegeven wanneer Lade 2 is geplaatst.)	—	Papierformaat A4* Letter Legal Executive A5 B5 B6 Folio Papiersort Dun Normaal* Dik Dikker Kringlooppapier	Hiermee kunt u het type en formaat van het papier in de papierlade #2 instellen.	18
		Kopie:lade	—	Alleen lade 1 Alleen lade 2 Alleen MF MF>L1>L2* L1>L2>MF (lade 2 en L2 worden enkel weergegeven als Lade 2 is geplaatst.)	Selecteert de lade die wordt gebruikt voor de kopieermodus.	19
◆ <i>Uitgebreide gebruikershandleiding</i>						
 De fabrieksinstellingen zijn vetgedrukt en met een sterretje weergegeven.						




Niveau 1	Niveau 2	Niveau 3	Niveau 4	Opties	Omschrijvingen	Pagina	
Standaardinst. (vervolg)	Lade-instell. (vervolg)	Afdruk:lade	—	Alleen lade 1 Alleen lade 2 Alleen MF MF>L1>L2* L1>L2>MF (lade 2 en L2 worden enkel weergegeven als Lade 2 is geplaatst.)	Selecteert de lade die wordt gebruikt voor de afdrukmodus.	20	
	Waarsch.toon	—	—	Laag Half* Hoog Uit	Hiermee kunt u het volume van de waarschuwingston aanpassen.	10	
	Ecologie	Toner besparen	—	—	Aan Uit*	Verhoogt het aantal pagina's dat de tonercartridge kan afdrukken.	Zie ◆ .
		Tijd slaapstand	—	—	De duur is afhankelijk van de modellen. 3 Min.*	Bespaart stroom.	
		Aut. uitschak.	—	—	Aan* Uit	Hiermee kunt u de stroomuitschakelstand in- of uitschakelen.	
	Stille modus	—	—	Aan Uit*	Voor het verlagen van het afdruklawaai.		
	LCD instell.	Schermerlicht	—	—	Licht* Half Donker	U kunt de helderheid van de LCD-achtergrondverlichting aanpassen.	
		Lichtdim-timer	—	—	10 Sec. 20 Sec. 30 Sec. Uit*	U kunt instellen hoe lang de LCD-achtergrondverlichting blijft branden na de laatste keer dat er op een toets wordt gedrukt.	
	◆ Uitgebreide gebruikershandleiding						
	 De fabrieksinstellingen zijn vetgedrukt en met een sterretje weergegeven.						

Niveau 1	Niveau 2	Niveau 3	Niveau 4	Opties	Omschrijvingen	Pagina
Standaardinst. (vervolg)	Beveiliging	Funcitieslot	Wachtw. inst. Slot Uit→Aan Id instellen	—	U kunt de geselecteerde bewerkingen beperken tot max. 25 beperkte gebruikers en alle andere onbevoegde openbare gebruikers.	Zie ♦.
		Instelblokk.	Wachtw. inst. Slot Uit→Aan	—	Zorgt ervoor dat onbevoegde gebruikers de huidige instellingen van de machine niet veranderen.	
♦ <i>Uitgebreide gebruikershandleiding</i>						
 De fabrieksinstellingen zijn vetgedrukt en met een sterretje weergegeven.						



Niveau 1	Niveau 2	Niveau 3	Niveau 4	Opties	Omschrijvingen	Pagina
Printer	Emulatie	—	—	Auto (EPSON)* Auto (IBM) HP LaserJet BR-Script 3 Epson FX-850 IBM Proprinter	Voor het selecteren van de emulatiemodus.	Zie <input type="checkbox"/> .
	Afdrukopties	Intern lettertype	—	HP LaserJet BR-Script 3	Hiermee drukt u een lijst met de interne lettertypen van de machine af.	
		Configuratie	—	—	Hiermee drukt u een lijst met de printerinstellingen van de machine af.	
		Testafdruk	—	—	Hiermee drukt u een testpagina af.	
	Duplex	—	—	Lange zijde Korte zijde Uit*	Hiermee kunt u duplexprinten in- of uitschakelen. U kunt ook kiezen tussen duplexprinten over de lange zijde of korte zijde.	
	Autom. doorgaan	—	—	Aan* Uit	Als deze instelling ingeschakeld is, wist de machine automatisch fouten betreffende het papierformaat en gebruikt deze een compatibel papierformaat uit andere papierladen.	
	Printer resetten	—	—	Ja Nee	Stelt de printerinstellingen weer in op de standaardfabrieksinstellingen.	
<input type="checkbox"/> Softwarehandleiding						
 De fabrieksinstellingen zijn vetgedrukt en met een sterretje weergegeven.						



Niveau 1	Niveau 2	Niveau 3	Niveau 4	Opties	Omschrijvingen	Pagina
Print lijsten	Journaalrapport	—	—	—	Geeft informatie weer over de laatste 200 verzonden e-mails. (TX staat voor verzenden.)	Zie  .
	Gebruikersinst	—	—	—	Een overzicht van uw instellingen.	
	Netwerk Conf.	—	—	—	Een overzicht van uw netwerkinstellingen.	
	Drumdot afdrukken	—	—	—	Drukt de drumcontrolepagina af.	69
 <i>Uitgebreide gebruikershandleiding</i>						
 De fabrieksinstellingen zijn vetgedrukt en met een sterretje weergegeven.						




Niveau 1	Niveau 2	Niveau 3	Niveau 4	Niveau 5	Opties	Omschrijvingen
Netwerk +	LAN met kabel	TCP/IP	Boot Method	—	Automatisch* Statisch RARP BOOTP DHCP	Selecteert de opstartmethode die het beste aan uw eisen voldoet.
			(Pogingen IP-boot)		3* [00000-32767]	Bepaalt het aantal pogingen die de machine zal ondernemen om een IP-adres te verkrijgen wanneer de Boot Method is ingesteld op om het even welke instelling behalve Statisch.
			IP Address	—	[000-255]. [000-255]. [000-255]. [000-255]	Voer het IP-adres in.
			Subnet Mask	—	[000-255]. [000-255]. [000-255]. [000-255]	Voer het subnetmasker in.
			Gateway	—	[000-255]. [000-255]. [000-255]. [000-255]	Voer het adres van de gateway in.
			Knooppuntnaam	—	BRNXXXXXXXXXXXX	Voer de naam van het knooppunt in. (Maximaal 32 tekens)
			WINS Config	—	Automatisch* Statisch	Selecteert de WINS-configuratiemodus.
+ Netwerkhandleiding						
De fabrieksinstellingen zijn vetgedrukt en met een sterretje weergegeven.						


Niveau 1	Niveau 2	Niveau 3	Niveau 4	Niveau 5	Opties	Omschrijvingen
Netwerk + (vervolg)	LAN met kabel (vervolg)	TCP/IP (vervolg)	WINS Server	—	Primary [000-255]. [000-255]. [000-255]. [000-255] Secondary [000-255]. [000-255]. [000-255]. [000-255]	Specificeert het IP-adres van de primaire of secundaire WINS-server.
			DNS Server	—	Primary [000-255]. [000-255]. [000-255]. [000-255] Secondary [000-255]. [000-255]. [000-255]. [000-255]	Specificeert het IP-adres van de primaire of secundaire DNS-server.
			APIPA	—	Aan* Uit	Wijst automatisch het IP-adres toe van het link-local-adresbereik.
			IPv6	—	Aan Uit*	Het IPv6-protocol activeren/deactiveren. Als u het IPv6-protocol wilt gebruiken, kunt u naar http://solutions.brother.com/ gaan voor meer informatie.
		Ethernet	—	—	Automatisch* 100B-FD 100B-HD 10B-FD 10B-HD	Selecteert de Ethernet-linkmodus.

+ Netwerkhandleiding




De fabrieksinstellingen zijn vetgedrukt en met een sterretje weergegeven.


Niveau 1	Niveau 2	Niveau 3	Niveau 4	Niveau 5	Opties	Omschrijvingen	
Netwerk + (vervolg)	LAN met kabel (vervolg)	Status bedraad	—	—	1000B-FD actief 100B-FD actief 100B-HD actief 10B-FD actief 10B-HD actief Inactief	U kunt de huidige status van het bekabelde netwerk zien.	
		MAC-adres	—	—	—	Toont het MAC-adres van de machine.	
	E-mail	Mail Address	—	—	—	—	Voer het e-mailadres in. (Max. 60 tekens)
		Server inst.	SMTP	SMTP Server	Naam (Max. 64 tekens) IP Address [000-255]. [000-255]. [000-255]. [000-255]	Voer het SMTP-serveradres in.	
					SMTP-poort	25* [00001-65535]	Voer het SMTP-poortnummer in.
					Aut. voor SMTP	Geen* SMTP-AUT POP voorSMTP	Hiermee kiest u de beveiligingsmethode voor e-mailmelding.
					SMTP SSL/TLS	Geen* SSL TLS	U kunt een e-mail verzenden of ontvangen via een e-mailserver waarvoor beveiligde SSL/TLS-communicatie vereist is.
					SMTP-cert. controleren	Aan Uit*	Het SMTP-servercertificaat automatisch verifiëren.
					POP3	POP3 Server	Naam (Max. 64 tekens) IP Address [000-255]. [000-255]. [000-255]. [000-255]
		+ Netwerkhandleiding					
	De fabrieksinstellingen zijn vetgedrukt en met een sterretje weergegeven.						

Niveau 1	Niveau 2	Niveau 3	Niveau 4	Niveau 5	Opties	Omschrijvingen
Netwerk + (vervolg)	E-mail (vervolg)	Server inst. (vervolg)	POP3 (vervolg)	POP3-poort	110* [00001-65535]	Voer het POP3-poortnummer in.
				Mailbox Naam	—	Voer de naam van het postvak in. (Max. 60 tekens)
				Mailbox Wachtw	—	Voer het wachtwoord in om aan te melden op de POP3-server. (Maximaal 32 tekens)
				POP3 SSL/TLS	Geen* SSL TLS	U kunt een e-mail verzenden of ontvangen via een e-mailserver waarvoor beveiligde SSL/TLS-communicatie vereist is.
				POP3-cert. controleren	Aan Uit*	Het POP3-servercertificaat automatisch verifiëren.
				APOP	Aan Uit*	Hiermee schakelt u APOP in of uit.
		Setup Mail TX	Sender Subject	—	—	Hiermee wordt het onderwerp weergegeven dat toegevoegd is aan de e-mail.
	Size Limit		—	Aan Uit*	Hiermee wordt het formaat van e-maildocumenten beperkt.	
	Notification		—	Aan Uit*	Hiermee worden meldingsberichten verstuurd.	
		Netw. resetten	—	—	—	Ja Nee
+ Netwerkhandleiding						
 De fabrieksinstellingen zijn vetgedrukt en met een sterretje weergegeven.						






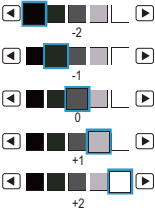
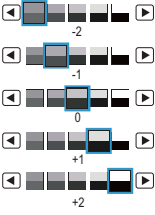

Niveau 1	Niveau 2	Niveau 3	Niveau 4	Opties	Omschrijvingen	Pagina
Machine-info	Serienummer	—	—	—	U kunt het serienummer van uw machine controleren.	111
	Paginateller	—	—	Totaal lijst Kopie Afdrukken	U kunt controleren hoeveel pagina's de machine tijdens haar gebruiksduur in totaal heeft afgedrukt.	Zie ♦.
	Levensduur onderdelen	Drumeenheid	—	—	—	U kunt controleren hoe lang de machine-onderdelen nog meegaan (in %). (PF Kit 2 wordt alleen weergegeven als de optionele papierlade geïnstalleerd is.)
		Fusereenheid	—	—	—	
		Laser	—	—	—	
		Papiertoevoerkit MF	—	—	—	
		Papiertoevoerkit 1	—	—	—	
Papiertoevoerkit 2	—	—	—	—		
♦ <i>Uitgebreide gebruikershandleiding</i>						
 De fabrieksinstellingen zijn vetgedrukt en met een sterretje weergegeven.						




Niveau 1	Niveau 2	Niveau 3	Niveau 4	Opties	Omschrijvingen	Pagina
Stand. instel.	Datum&Tijd	Datum&Tijd	—	—	De datum en de tijd worden op het LCD-scherm weergegeven.	Zie ‡.
		Aut. zomertijd	—	Aan* Uit	De zomertijd wordt automatisch ingesteld.	Zie ◆.
		Time Zone	—	UTCXXX:XX	Hiermee stelt u de tijdzone in voor uw land.	Zie ‡.
	Reset	Netwerk	—	Ja Nee	Alle fabrieksinstellingen van het netwerk herstellen.	111
		Alle instell.	—	Ja Nee	Alle fabrieksinstellingen van de machine herstellen.	
	Taalkeuze	—	—	(Kies uw taal.)	Hiermee kunt u de LCD-taal voor uw land veranderen.	Zie ‡.
◆ <i>Uitgebreide gebruikershandleiding</i>						
‡ <i>Installatiehandleiding</i>						
 De fabrieksinstellingen zijn vetgedrukt en met een sterretje weergegeven.						



Niveau 1	Niveau 2	Niveau 3	Opties 1	Opties 2	Omschrijvingen	Pagina
Kwaliteit	—	—	Automatisch* Tekst Foto Grafiek	—	U kunt de kopieerresolutie voor uw type document selecteren.	Zie  .
Vergroten/ Verkleinen	—	—	100%*	—	—	
			Vergroten	104% EXE ⇒ LTR 141% A5 ⇒ A4 200%	U kunt het vergrotingspercentage voor de volgende kopie kiezen.	
			Verkleinen	50% 70% A4 ⇒ A5 78% LGL ⇒ LTR 83% LGL ⇒ A4 85% LTR ⇒ EXE 91% Volle pagina 94% A4 ⇒ LTR 97% LTR ⇒ A4	U kunt het verkleiningspercentage voor de volgende kopie kiezen.	
			Automatisch	—	U kunt de machine instellen zodat deze de mate van verkleinen berekent die het best past bij het papierformaat. Auto is enkel beschikbaar wanneer u de ADF gebruikt.	
			Aangepast (25-400%)	—	U kunt het vergrotings- of verkleiningspercentage voor de volgende kopie kiezen.	
 Uitgebreide gebruikershandleiding						
 De fabrieksinstellingen zijn vetgedrukt en met een sterretje weergegeven.						

Niveau 1	Niveau 2	Niveau 3	Opties 1	Opties 2	Omschrijvingen	Pagina
Dubbelz. kopiëren	—	—	Uit* 2zijdig⇒2zijdig 1zijd.⇒2zijd. Lange zijde 2zijd.⇒1zijd. Lange zijde 1zijd.⇒2zijd. Korte zijde 2zijd.⇒1zijd. Korte zijde	—	Hiermee kunt u duplexprinten in- of uitschakelen. U kunt ook kiezen tussen duplexprinten over de lange zijde of korte zijde.	Zie ◆ .
Ladegebruik	—	—	Alleen lade 1 Alleen lade 2 Alleen MF MF>L1>L2* L1>L2>MF (Lade #2 en T2 worden alleen weergegeven als Lade 2 geplaatst is.)	—	Selecteert de lade die wordt gebruikt voor het kopiëren.	
Helderheid	—	—		—	Hiermee kunt u de helderheid voor kopieën aanpassen.	
Contrast	—	—		—	Hiermee kunt het contrast voor kopieën aanpassen.	
Stapel/ Sorteert	—	—	Stapel* Sorteert	—	U kunt kiezen om meerdere kopieën te stapelen of sorteren.	
◆ Uitgebreide gebruikershandleiding						
 De fabrieksinstellingen zijn vetgedrukt en met een sterretje weergegeven.						

Niveau 1	Niveau 2	Niveau 3	Opties 1	Opties 2	Omschrijvingen	Pagina	
Pagina layout	—	—	Uit (1op1)* 2op1 (P) 2op1 (L) 2op1 (id) 4op1 (P) 4op1 (L)	—	U kunt N op 1 en 2 op 1 ID-kopieën maken.	Zie ♦.	
Nieuwe standaard	—	—	Kwaliteit Helderheid Contrast	—	U kunt uw kopieerinstellingen als standaardinstellingen opslaan.		
Fabrieks- instellingen	—	—	Ja Nee	—	U kunt de standaardinstellingen voor alle kopieerinstellingen herstellen.		
Favoriete instellingen	Opslaan	Favoriet: 1	Naam wijzigen	—	Na het doorvoeren van wijzigingen aan de volgende instellingen, kunt u deze opslaan als een favoriete instelling: Kwaliteit Vergroten/ Verkleinen Dubbelz. kopiëren Ladegebruik Helderheid Contrast Stapel/ Sorteert Pagina layout		
		Favoriet: 2	Naam wijzigen				
		Favoriet: 3	Naam wijzigen				
	Naam wijzigen	Favoriet: 1	Naam wijzigen	—			U kunt de naam van uw favoriete instellingen wijzigen.
		Favoriet: 2	Naam wijzigen	—			
		Favoriet: 3	Naam wijzigen	—			
Favoriet	—	—	Favoriet: 1 Favoriet: 2 Favoriet: 3	—	U kunt uw favoriete instellingen als standaardinstellingen toepassen.		
♦ <i>Uitgebreide gebruikershandleiding</i>							
	De fabrieksinstellingen zijn vetgedrukt en met een sterretje weergegeven.						




Niveau 1	Niveau 2	Niveau 3	Niveau 4	Opties	Omschrijvingen	Pagina
Scan naar USB	Kwaliteit	—	—	Kleur 100 dpi* Kleur 200 dpi Kleur 300 dpi Kleur 600 dpi Kleur autom. Grijs 100 dpi Grijs 200 dpi Grijs 300 dpi Grijs autom. Z/W 300 dpi Z/W 200 dpi Z/W 200x100 dpi	U kunt de scanresolutie en het bestandformaat kiezen voor uw document.	Zie <input type="checkbox"/> .
	Bestandstype	—	—	(Als u bij de kwaliteitsinstelling de optie kleur of grijs koos) PDF* PDF/A Veilige PDF Ondert. PDF JPEG XPS (Als u bij de kwaliteitsinstelling de optie Z&W koos) PDF* PDF/A Veilige PDF Ondert. PDF TIFF		
	Duplex scannen	—	—	DuplexScan : lange zijde DuplexScan : korte zijde Uit*		

Softwarehandleiding



De fabrieksinstellingen zijn vetgedrukt en met een sterretje weergegeven.


Niveau 1	Niveau 2	Niveau 3	Niveau 4	Opties	Omschrijvingen	Pagina
Scan naar USB (vervolg)	Bestandsnaam	—	—	—	Voer een bestandsnaam voor de gescande data in.	Zie <input type="checkbox"/> .
	Scanformaat glas	—	—	A4* Letter Legal/Folio	Om een document in Letter-, Legal- of Folio-formaat te scannen, moet u de instelling voor het scanformaat van de glasplaat wijzigen.	
	Bestands- grootte	—	—	Klein Midden* Groot	U kunt het bestandsformaat kiezen voor scannen in kleur of grijswaarden.	
	Nieuwe standaard	—	—	Kwaliteit Bestandstype Scanformaat glas Bestands- grootte	U kunt uw instellingen voor scannen naar USB als standaardinstellingen opslaan.	
	Fabrieks- instellingen	—	—	Ja Nee	U kunt de standaardinstellingen voor alle instellingen voor scannen naar USB herstellen.	
Scan naar netwerk (Windows®)	(Profielnaam)	Kwaliteit	—	Kleur 100 dpi* Kleur 200 dpi Kleur 300 dpi Kleur 600 dpi Kleur autom. Grijs 100 dpi Grijs 200 dpi Grijs 300 dpi Grijs autom. Z/W 300 dpi Z/W 200 dpi Z/W 200x100 dpi	U kunt de scanresolutie en het bestandformaat kiezen voor uw document.	
<input type="checkbox"/> Softwarehandleiding						
 De fabrieksinstellingen zijn vetgedrukt en met een sterretje weergegeven.						


Niveau 1	Niveau 2	Niveau 3	Niveau 4	Opties	Omschrijvingen	Pagina	
Scan naar netwerk (Windows®) (vervolg)	(Profielnaam) (vervolg)	Bestandstype	—	(Als u bij de kwaliteitsinstelling de optie kleur of grijs koos) PDF* PDF/A Veilige PDF Ondert. PDF JPEG XPS		Zie <input type="checkbox"/> .	
				(Als u bij de kwaliteitsinstelling de optie Z&W koos) PDF* PDF/A Veilige PDF Ondert. PDF TIFF			
		Duplex scannen	—	DuplexScan : lange zijde DuplexScan : korte zijde Uit*			Selecteert het formaat voor duplexscannen.
		Scanformaat glas	—	A4* Letter Legal/Folio			Om een document in Letter-, Legal- of Folio-formaat te scannen, moet u de instelling voor het scanformaat van de glasplaat wijzigen.
		Bestands- grootte	—	Klein Midden* Groot	U kunt het bestandsformaat kiezen voor scannen in kleur of grijswaarden.		


Softwarehandleiding





De fabrieksinstellingen zijn vetgedrukt en met een sterretje weergegeven.

Niveau 1	Niveau 2	Niveau 3	Niveau 4	Opties	Omschrijvingen	Pagina
Scan naar netwerk (Windows®) (vervolg)	(Profielnaam) (vervolg)	Bestandsnaam	—	BRNXXXXXXXXX* Estimate Report Order sheet Contract sheet Check Receipt <Handmatig>	U kunt voorgeprogrammeer de bestandsnamen kiezen. Als u <Handmatig> kiest, kunt u het bestand noemen zoals u wilt. "XXXXXXXXXX" is het MAC-adres/Ethernetadres van de machine.	Zie <input type="checkbox"/> .
Scan nr FTP	(Profielnaam)	Kwaliteit	—	Kleur 100 dpi* Kleur 200 dpi Kleur 300 dpi Kleur 600 dpi Kleur autom. Grijs 100 dpi Grijs 200 dpi Grijs 300 dpi Grijs autom. Z/W 300 dpi Z/W 200 dpi Z/W 200x100 dpi	U kunt de scanresolutie en het bestandformaat kiezen voor uw document.	
		Bestandstype	—	(Als u bij de kwaliteitsinstelling de optie kleur of grijs koos) PDF* PDF/A Veilige PDF Ondert. PDF JPEG XPS		
<input type="checkbox"/> Softwarehandleiding						
 De fabrieksinstellingen zijn vetgedrukt en met een sterretje weergegeven.						

Niveau 1	Niveau 2	Niveau 3	Niveau 4	Opties	Omschrijvingen	Pagina
Scan nr FTP (vervolg)	(Profielnaam) (vervolg)	Bestandstype	—	(Als u bij de kwaliteitsinstelling de optie Z&W koos) PDF* PDF/A Veilige PDF Ondert. PDF TIFF		Zie <input type="checkbox"/> .
		Duplex scannen	—	DuplexScan : lange zijde DuplexScan : korte zijde Uit*	Selecteert het formaat voor duplexscannen.	
		Scanformaat glas	—	A4* Letter Legal/Folio	Om een document in Letter-, Legal- of Folio-formaat te scannen, moet u de instelling voor het scanformaat van de glasplaat wijzigen.	
		Bestands- grootte	—	Klein Midden* Groot	U kunt het bestandsformaat kiezen voor scannen in kleur of grijswaarden.	
		Bestandsnaam	—	BRNXXXXXXXXX* Estimate Report Order sheet Contract sheet Check Receipt <Handmatig>	U kunt voorgeprogrammeer de bestandsnamen kiezen. Als u <Handmatig> kiest, kunt u het bestand noemen zoals u wilt. "XXXXXXXXXX" is het MAC-adres/Ethernetadres van de machine.	
<input type="checkbox"/> Softwarehandleiding						
 De fabrieksinstellingen zijn vetgedrukt en met een sterretje weergegeven.						

Niveau 1	Niveau 2	Niveau 3	Niveau 4	Opties	Omschrijvingen	Pagina
Scan nr e-mail	Handmatig/ Adresboek	Kwaliteit	—	Kleur 100 dpi* Kleur 200 dpi Kleur 300 dpi Kleur 600 dpi Kleur autom. Grijs 100 dpi Grijs 200 dpi Grijs 300 dpi Grijs autom. Z/W 300 dpi Z/W 200 dpi Z/W 200x100 dpi	U kunt de scanresolutie en het bestandformaat kiezen voor uw document.	Zie <input type="checkbox"/> .
		Bestandstype	—	(Als u bij de kwaliteitsinstelling de optie kleur of grijs koos) PDF* PDF/A Veilige PDF Ondert. PDF JPEG XPS (Als u bij de kwaliteitsinstelling de optie Z&W koos) PDF* PDF/A Veilige PDF Ondert. PDF TIFF		
		Duplex scannen	—	DuplexScan : lange zijde DuplexScan : korte zijde Uit*		
<input type="checkbox"/> Softwarehandleiding						
 De fabrieksinstellingen zijn vetgedrukt en met een sterretje weergegeven.						

Niveau 1	Niveau 2	Niveau 3	Niveau 4	Opties	Omschrijvingen	Pagina
Scan nr e-mail (vervolg)	Handmatig/ Adresboek (vervolg)	Scanformaat glas	—	A4* Letter Legal/Folio	Om een document in Letter-, Legal- of Folio-formaat te scannen, moet u de instelling voor het scanformaat van de glasplaat wijzigen.	Zie <input type="checkbox"/> .
		Bestands- grootte	—	Klein Midden* Groot	U kunt het bestandsformaat kiezen voor scannen in kleur of grijswaarden.	
		Aantal bestemmingen	—	—	U kunt e-mailadressen voor meerdere bestemmingen toevoegen.	
		Nieuwe standaard	—	Kwaliteit Bestandstype Scanformaat glas Bestands- grootte	U kunt uw instellingen voor scannen naar e-mail als standaardinstellingen opslaan.	
		Fabrieks- instellingen	—	Ja Nee	U kunt de standaardinstellingen voor alle instellingen voor scannen naar e-mail herstellen.	
Scan naar pc	E-mail	Duplex scannen	—	DuplexScan : lange zijde DuplexScan : korte zijde Uit*	U kunt een monochroom document of een document in kleur naar uw e-mailtoepassing scannen.	
		Hulp bij het instellen	—	—	Gebruik het ControlCenter voor het wijzigen van de instellingen voor Scannen naar pc. Zie de Softwarehandleiding voor meer informatie.	
	Beeld	Duplex scannen	—	DuplexScan : lange zijde DuplexScan : korte zijde Uit*	U kunt een afbeelding in kleur naar uw grafische toepassing scannen.	
<input type="checkbox"/> Softwarehandleiding						
 De fabrieksinstellingen zijn vetgedrukt en met een sterretje weergegeven.						

Niveau 1	Niveau 2	Niveau 3	Niveau 4	Opties	Omschrijvingen	Pagina	
Scan naar pc (vervolg)	Beeld (vervolg)	Hulp bij het instellen	—	—	Gebruik het ControlCenter voor het wijzigen van de instellingen voor Scannen naar pc. Zie de Softwarehandleiding voor meer informatie.	Zie <input type="checkbox"/> .	
	OCR	Duplex scannen	—	DuplexScan : lange zijde DuplexScan : korte zijde Uit*	U kunt uw tekstdocument laten omzetten naar een bewerkbaar tekstbestand.		
		Hulp bij het instellen	—	—	Gebruik het ControlCenter voor het wijzigen van de instellingen voor Scannen naar pc. Zie de Softwarehandleiding voor meer informatie.		
	Bestand	Duplex scannen	—	DuplexScan : lange zijde DuplexScan : korte zijde Uit*	U kunt een monochroom document of een document in kleur naar uw computer scannen.		
		Hulp bij het instellen	—	—	Gebruik het ControlCenter voor het wijzigen van de instellingen voor Scannen naar pc. Zie de Softwarehandleiding voor meer informatie.		
	Webservice (Wordt weergegeven wanneer u een Web Service Scan installeert; deze wordt weergegeven in de netwerkverkenner van uw computer.)	Scannen	—	—	—	U kunt gegevens scannen met behulp van een webserviceprotocol.	
		Scannen voor e-mail	—	—	—		
		Scannen voor OCR	—	—	—		
Scannen voor faxen		—	—	—			
Scannen voor afdrukken		—	—	—			
<input type="checkbox"/> Softwarehandleiding							
 De fabrieksinstellingen zijn vetgedrukt en met een sterretje weergegeven.							

Overige functies



Niveau 1	Niveau 2	Niveau 3	Niveau 4	Opties	Omschrijvingen	Pagina		
Direct afdrukken	(Bestand selecteren)	Afdrukinstell. (Aantal afdrukken (001–999))	Papierformaat	A4* Letter Legal Executive A5 A5 L A6 B5 B6 Folio	Hiermee stelt u het papierformaat in als u direct afdruckt via het USB-flashstation.	38		
			Papiersoort	Dun Normaal* Dik Dikker Kringlooppapier Etiketten			Hiermee stelt u het afdruckmediatype in als u direct afdruckt via het USB-flashstation.	38
			Meerdere pagina's	1op1* 2op1 4op1 9op1 16op1 25op1 1 op 2x2 pagina's 1 op 3x3 pagina's 1 op 4x4 pagina's 1 op 5x5 pagina's				
			Orientatie	Portret* Landschap			Hiermee stelt u de paginarichting in als u direct afdruckt via het USB-flashstation.	38



De fabrieksinstellingen zijn vetgedrukt en met een sterretje weergegeven.
De toets **Direct afdrukken** op het LCD-scherm wordt geactiveerd wanneer een USB-flashgeheugen aangesloten wordt en **Direct afdrukken** geselecteerd is in het USB-geheugenmenu.

◆ *Uitgebreide gebruikershandleiding*

Niveau 1	Niveau 2	Niveau 3	Niveau 4	Opties	Omschrijvingen	Pagina
Direct afdrukken (vervolg)	(Bestand selecteren) (vervolg)	Afdrukinstell. (Aantal afdrukken (001–999)) (vervolg)	Duplex	Lange zijde Korte zijde Uit*	Hiermee kiest u het formaat voor duplex printen als u direct afdruckt via het USB-flashstation.	38
			Sorteren	Aan* Uit	Hiermee schakelt u pagina's sorteren in of uit als u direct afdruckt via het USB-flashstation.	38
			Ladegebruik	Automatisch* Alleen MF Alleen lade 1 Alleen lade 2 (Lade #2 wordt alleen weergegeven als Lade 2 geplaatst is.)	Hiermee kiest u de lade als u direct afdruckt via het USB-flashstation.	38
			Printkwaliteit	Normaal* Fijn	Hiermee stelt u de afdruckkwaliteit in als u direct afdruckt via het USB-flashstation.	38
			PDF-optie	Document* Document&opmaak Document&stempels	Hiermee stelt u de instelling voor rechtstreeks afdrukken via USB in om opmerkingen (Markup) of stempels in het PDF-bestand in combinatie met de tekst af te drukken.	38
Afdrukken van index	—	—	—	—	U kunt een pagina met miniaturen afdrukken.	38



De fabrieksinstellingen zijn vetgedrukt en met een sterretje weergegeven.
De toets **Direct afdrukken** op het LCD-scherm wordt geactiveerd wanneer een USB-flashgeheugen aangesloten wordt en **Direct afdrukken** geselecteerd is in het USB-geheugenmenu.

◆ *Uitgebreide gebruikershandleiding*


Niveau 1	Niveau 2	Niveau 3	Niveau 4	Opties	Omschrijvingen	Pagina
Direct afdrukken (vervolg)	Stand.- instell.	Papierformaat	—	A4* Letter Legal Executive A5 A5 L A6 B5 B6 Folio	Hiermee stelt u het standaardpapierformaat in als u direct afdrukt via het USB-flashstation.	40
		Papiersoort	—	Dun Normaal* Dik Dikker Kringlooppapier Etiketten	Hiermee stelt u het standaardmediatype in als u direct afdrukt via het USB-flashstation.	40
		Meerdere pagina's	—	1op1* 2op1 4op1 9op1 16op1 25op1 1 op 2x2 pagina's 1 op 3x3 pagina's 1 op 4x4 pagina's 1 op 5x5 pagina's	Hiermee stelt u de standaardpapieropmaak in als u meerdere pagina's direct afdrukt via het USB-flashstation.	40
		Orientatie	—	Portret* Landschap	Hiermee stelt u de standaardpaginarichting in als u direct afdrukt via het USB-flashstation.	40
		Sorteren	—	Aan* Uit	Hiermee schakelt u standaard pagina's sorteren in of uit als u direct afdrukt via het USB-flashstation.	40




De fabrieksinstellingen zijn vetgedrukt en met een sterretje weergegeven.

De toets **Direct afdrukken** op het LCD-scherm wordt geactiveerd wanneer een USB-flashgeheugen aangesloten wordt en **Direct afdrukken** geselecteerd is in het USB-geheugenmenu.


◆ *Uitgebreide gebruikershandleiding*

Niveau 1	Niveau 2	Niveau 3	Niveau 4	Opties	Omschrijvingen	Pagina
Direct afdrukken (vervolg)	Stand.- instell. (vervolg)	Printkwaliteit	—	Normaal* Fijn	Hiermee stelt u de standaardafdrukkwaliteit in als u direct afdruckt via het USB-flashstation.	40
		PDF-optie	—	Document* Document&opmaak Document&stempels	Hiermee stelt u de standaardinstelling voor rechtstreeks afdrukken via USB in om opmerkingen (Markup) of stempels in het PDF-bestand in combinatie met de tekst af te drukken.	40
		Afdrukken van index	—	Eenvoudig* Details	Hiermee stelt u het standaard afdrukken van de index, simpele opmaak of details in.	40
 De fabrieksinstellingen zijn vetgedrukt en met een sterretje weergegeven. De toets Direct afdrukken op het LCD-scherm wordt geactiveerd wanneer een USB-flashgeheugen aangesloten wordt en Direct afdrukken geselecteerd is in het USB-geheugenmenu. ◆ <i>Uitgebreide gebruikershandleiding</i>						



Niveau 1	Niveau 2	Niveau 3	Niveau 4	Opties	Omschrijvingen	Pagina
Veilig afdrukken	(Gebruiker selecteren)	(Beveiligde afdrukaak selecteren)	Wachtwoord:	Afdrukken Verwijder	U kunt in het geheugenstation opgeslagen gegevens afdrukken door uw wachtwoord van vier cijfers in te voeren. (De toets Veilig afdrukken op het LCD-scherm wordt geactiveerd als er beveiligde gegevens zijn.)	Zie <input type="checkbox"/> .
<input type="checkbox"/> <i>Softwarehandleiding</i>						
 De fabrieksinstellingen zijn vetgedrukt en met een sterretje weergegeven.						



Niveau 1	Niveau 2	Niveau 3	Niveau 4	Opties	Omschrijvingen	Pagina
Adresboek	Bewerken	Snelkiezen instellen	—	—	Slaat maximaal 300 snelkiesnummers op zodat u een nummer kunt kiezen door slechts op een paar toetsen (en Start) te drukken.	33
		Groepen inst. (Snelkiezen)	—	—	Hiermee kunt u maximaal 20 groepsnummers instellen voor het groepsverzenden.	Zie ♦.
		Wijzigen	—	—	U kunt snelkiesnummers wijzigen.	
		Verwijder	—	—	U kunt snelkiesnummers wissen.	
♦ <i>Uitgebreide gebruikershandleiding</i>						
	De fabrieksinstellingen zijn vetgedrukt en met een sterretje weergegeven.					

Tekst invoeren

Bij het instellen van bepaalde menuselecties is het soms nodig om tekst in de machine in te voeren.

Druk herhaaldelijk op **A 1 @** om cijfers, letters of speciale tekens te kiezen. Druk op **↑** om naar wens te schakelen tussen hoofdletters en kleine letters voor het invoeren van een e-mailadres.



Spaties invoeren

Druk op de spatietoets of op **▶** om een spatie in te voeren.

Corrigeren

Als u een onjuist teken hebt ingevoerd en u dit wilt wijzigen, gebruikt u de pijltjestoetsen om de cursor onder het onjuiste teken te plaatsen. Druk daarna op **✕**. Voer het juiste teken in. U kunt ook letters invoegen door de cursor te verplaatsen en een teken in te voeren.



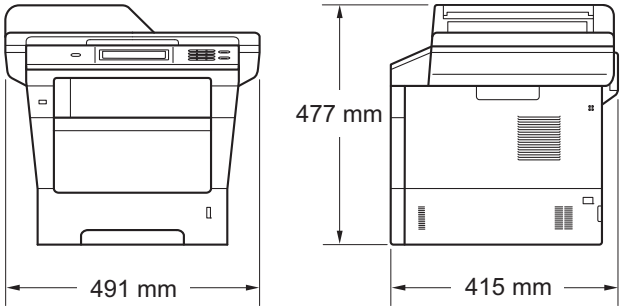
Opmerking

- De beschikbare tekens kunnen verschillen afhankelijk van uw land.
- Afhankelijk van de functie die u instelt, kan de lay-out van het toetsenbord verschillen.

D

Specificaties

Algemeen

Model		DCP-8250DN
Printertype		Laser
Afdrukmethode		Elektrofotografische laserprinter
Geheugencapaciteit	Standaard	128 MB
	Optioneel	1 sleuf: DDR2 SO-DIMM (144-pins) tot 256 MB
LCD-scherm (liquid crystal display)		Breed LCD-kleurenaanraakscherm van 5 in. (126 mm) ¹
Stroombron		220 - 240 V AC 50/60 Hz
Stroomverbruik ² (Gemiddeld)	Piek	Ong. 1200 W bij 25 °C
	Kopiëren	Ong. 694 W bij 25 °C
	Kopiëren (Stille stand)	Ong. 350 W bij 25 °C
	Klaar	Ong. 9,8 W bij 25 °C
	Diepe Slaap	Ong. 1,6 W
	Stroom uit	Ong. 0,45 W
Afmetingen		
Gewicht (met verbruiksartikelen)		17,5 kg

¹ Diagonaal gemeten

² USB-verbindingen met pc

Model		DCP-8250DN	
Geluidsniveau	Geluidsdruk	Afdrukken	LPAM = 59 dB (A)
		Klaar	LPAM = 37 dB (A)
		Afdrukken (Stille stand)	LPAM = 54 dB (A)
	Geluidskracht	Kopiëren ^{1 2}	Voor Duitsland, Oostenrijk, België: LWAd = 6,63 B (A) Voor overige landen: LWAd = 6,59 B (A)
		Klaar ^{1 2}	LWAd = 4,70 B (A)
		Afdrukken (Stille stand)	LWAd = 6,4 B (A)
Temperatuur		In bedrijf	10 tot 32,5 °C
		Opslag	0 tot 40 °C
Vochtigheid		In bedrijf	20 tot 80% (niet condenserend)
		Opslag	10 tot 90% (niet condenserend)
ADF (automatische documentinvoer)		Maximaal 50 pagina's Voor optimale resultaten raden wij het volgende aan: Temperatuur: 20 °C - 30 °C Vochtigheid: 50% - 70% Papier: 80 g/m ²	

¹ Gemeten in overeenstemming met de methode beschreven in RAL-UZ122.

² Kantoorapparatuur met LWAd > 6,30 B (A) is niet geschikt voor gebruik in ruimten waar mensen voornamelijk intellectueel werk verrichten. Dergelijke apparatuur moet in een aparte ruimte worden geplaatst vanwege het geluid dat deze produceert.

Documentgrootte

Model		DCP-8250DN
Document grootte (enkelzijdig)	Breedte ADF	147,3 tot 215,9 mm
	Lengte ADF	147,3 tot 355,6 mm
	Breedte glasplaat	Max. 215,9 mm
	Lengte glasplaat	Max. 355,6 mm
Document grootte (dubbelzijdig (duplex))	Breedte ADF	147,3 tot 215,9 mm
	Lengte ADF	147,3 tot 355,6 mm

Afdrukmedia

Model		DCP-8250DN	
Papierinvoer	Papierlade (standaard)	Papiersoort	Normaal papier, dun papier, kringlooppapier
		Papierformaat	A4, Letter, B5 (ISO/JIS), A5, A5 (Lange zijde), B6 (ISO), A6, Executive, Legal, Folio
		Papiergewicht	60 tot 105 g/m ²
		Maximale papiercapaciteit	Maximaal 500 vellen gewoon papier van 80 g/m ²
	Multifunctionele lade (MP-lade)	Papiersoort	Normaal papier, dun papier, dik papier, dikker papier, kringlooppapier, bankpostpapier, etiket, enveloppe, dunne env., dikke env.
		Papierformaat	Breedte: 76,2 tot 215,9 mm Lengte: 127,0 tot 355,6 mm
		Papiergewicht	60 tot 163 g/m ²
		Maximale papiercapaciteit	Maximaal 50 vellen gewoon papier van 80 g/m ²
	Papierlade 2 (optioneel)	Papiersoort	Normaal papier, dun papier, kringlooppapier
		Papierformaat	A4, Letter, B5 (ISO/JIS), A5, B6 (ISO), Executive, Legal, Folio
		Papiergewicht	60 tot 105 g/m ²
		Maximale papiercapaciteit	Maximaal 500 vellen gewoon papier van 80 g/m ²
Papieruitvoer ¹	Documentuitvoer met bedrukte zijde naar beneden	Tot 150 vellen normaal papier van 80 g/m ² (met de bedrukte zijde naar beneden op de documentuitvoer met bedrukte zijde naar beneden uitgeworpen)	
	Documentuitvoer met bedrukte zijde naar boven	Eén vel (met de bedrukte zijde naar boven op de documentuitvoer met bedrukte zijde naar boven uitgeworpen)	
Duplex	Automatisch tweezijdig afdrukken	Papiersoort	Normaal papier, dun papier, kringlooppapier
		Papierformaat	A4
		Papiergewicht	60 tot 105 g/m ²

¹ Voor etiketten adviseren we u afgedrukte vellen onmiddellijk na het afdrukken uit de uitvoerlade te verwijderen, om vlekken te vermijden.

Kopiëren

Model	DCP-8250DN
Breedte kopie	Max. 210 mm
Automatisch dubbelzijdig (duplex) kopiëren	Ja (vanaf ADF)
Meerdere kopieën	Stapelt of sorteert maximaal 99 pagina's
Verkleinen/vergroten	25% tot 400% (in stappen van 1%)
Resolutie	Maximaal 1.200 × 600 dpi
Tijd voor eerste kopie ¹	Minder dan 10,5 seconden bij 23 °C / 230 V

¹ In de stand Gereed met de standaardlade

Scanner

Model	DCP-8250DN
Kleur/Zwart	Ja/Ja
TWAIN-compatibel	Ja (Windows® XP / Windows Vista® / Windows® 7 / Mac OS X 10.5.8, 10.6.x, 10.7.x ¹)
WIA-compatibel	Ja (Windows® XP/Windows Vista®/Windows® 7)
ICA-compatibel	Ja (Mac OS X 10.6.x, 10.7.x)
Kleurintensiteit	48 bits interne / 24 bits externe kleuren
Resolutie	Max. 19.200 × 19.200 dpi (geïnterpoleerd) ² Max. 1.200 × 1.200 dpi (optisch) ² (via glasplaat) Max. 1.200 × 600 dpi (optisch) ² (via ADF)
Scanbreedte	Max. 210 mm
Automatisch dubbelzijdig (duplex) scannen	Ja (vanaf ADF)
Grijswaarden	256 niveaus

¹ Voor de meest recente driverupdates voor de versie van Mac OS X die u gebruikt, kunt u naar <http://solutions.brother.com/> gaan.

² Maximaal 1.200 × 1.200 dpi scannen met het WIA-stuurprogramma in Windows® XP, Windows Vista® en Windows® 7 (u kunt een resolutie van maximaal 19.200 × 19.200 dpi kiezen met behulp van het scannerhulpprogramma)

Printer

Model	DCP-8250DN
Automatisch dubbelzijdig (duplex) afdrukken	Ja
Emulaties	PCL6, BR-Script3 (PostScript® 3™), IBM Proprinter XL, Epson FX-850
Resolutie	1200 dpi × 1200 dpi, HQ1200-kwaliteit (2400 dpi × 600 dpi), 600 dpi × 600 dpi
Afdruksnelheid (Duplex)	Tot 18 kanten/ minuut (tot 9 vellen/ minuut) (A4-formaat) ¹
Afdruksnelheid	Max. 40 pagina's/ minuut (A4-formaat) ¹
Eerste afdruk na ²	Minder dan 8,5 seconden bij 23 °C / 230 V

¹ De afdruksnelheid kan variëren al naar gelang het type document dat u afdruckt.

² In de stand Gereed met de standaardlade

Interfaces

Model	DCP-8250DN
USB	Hi-Speed USB 2.0 ^{1 2} Wij raden u aan een USB 2.0-kabel (type A/B) te gebruiken die niet langer is dan 2,0 meter. ^{1 2}
Ethernet ³	10BASE-T / 100BASE-TX / 1000BASE-T ⁴ Gebruik een rechtstreekse categorie 5e (of hoger) afgeschermde twisted-pairkabel (STP).

- ¹ Uw machine beschikt over een Hi-Speed USB 2.0-interface. De machine kan ook worden aangesloten op een computer met een USB 1.1-interface.
- ² USB-poorten van andere merken worden niet ondersteund.
- ³ Zie *Netwerk (LAN)* >> pagina 154 en >> Netwerkhandleiding voor gedetailleerde netwerkspecificaties.
- ⁴ Wanneer u de machine aansluit op een Gigabit Ethernet-netwerk, dient u netwerkapparaten te gebruiken die 1000BASE-T ondersteunen.

Rechtstreeks afdrukken

Model	DCP-8250DN
Compatibiliteit	PDF versie 1.7 ¹ , JPEG, Exif + JPEG, PRN (gemaakt door Brother-printerdriver), TIFF (gescand door alle MFC- of DCP-modellen van Brother), XPS versie 1.0
Interface	USB-direct interface

¹ PDF-data met een JBIG2-beeldbestand, een JPEG2000-beeldbestand of een transparantbestand worden niet ondersteund.

Stelsysteemvereisten

Minimale systeemvereisten en ondersteunde pc-softwarefuncties								
Versie van het computerplatform en het besturingssysteem		Minimumsnelheid processor	Minimale hoeveelheid RAM	Aanbevolen hoeveelheid RAM	Ruimte op de vaste schijf voor de installatie		Ondersteunde pc-softwarefuncties	Ondersteunde pc-interface ²
					voor drivers	voor programma's		
Windows®-besturingssysteem	Windows® XP Home ^{1 3} Windows® XP Professional ^{1 3}	Intel® Pentium® II of gelijkwaardig	128 MB	256 MB	150 MB	500 MB	Afdrukken, scannen	USB, 10Base-T/100Base-TX (Ethernet), 1000Base-T (Gigabit Ethernet)
	Windows® XP Professional x64 Edition ^{1 3}	64-bit (Intel®64 of AMD64) ondersteunde CPU	256 MB	512 MB				
	Windows Vista® ^{1 3}	Intel® Pentium® 4 of gelijkwaardige 64-bits (Intel®64 of AMD64) ondersteunde CPU	512 MB	1 GB	500 MB	1,2 GB		
	Windows® 7 ^{1 3}	Intel® Pentium® 4 of gelijkwaardige 64-bits (Intel®64 of AMD64) ondersteunde CPU	1 GB (32-bits) 2 GB (64-bits)	1 GB (32-bits) 2 GB (64-bits)	650 MB			

Minimale systeemvereisten en ondersteunde pc-softwarefuncties

Versie van het computerplatform en het besturingssysteem	Minimumsnelheid processor	Minimale hoeveelheid RAM	Aanbevolen hoeveelheid RAM	Ruimte op de vaste schijf voor de installatie		Ondersteunde pc-softwarefuncties	Ondersteunde pc-interface ²	
				voor drivers	voor programma's			
Windows Server [®] 2003 (drukt uitsluitend af via het netwerk)	Intel [®] Pentium [®] III of gelijkwaardig	256 MB	512 MB	50 MB	N.v.t.	Afdrukken	10Base-T/100Base-TX (Ethernet), 1000Base-T (Gigabit Ethernet)	
	Windows Server [®] 2003 x64 Edition (drukt uitsluitend af via het netwerk)							64-bit (Intel [®] 64 of AMD64) ondersteunde CPU
	Windows Server [®] 2008 (drukt uitsluitend af via een netwerk)	Intel [®] Pentium [®] 4 of gelijkwaardige 64-bits (Intel [®] 64 of AMD64) ondersteunde CPU	512 MB					2 GB
	Windows Server [®] 2008 R2 (drukt uitsluitend af via een netwerk)	64-bit (Intel [®] 64 of AMD64) ondersteunde CPU						
Macintosh - besturingssysteem	Mac OS X 10.5.8	PowerPC G4/G5 Intel [®] -processor	512 MB	1 GB	80 MB	400 MB	Afdrukken, scannen	USB, 10Base-T/100Base-TX (Ethernet), 1000Base-T (Gigabit Ethernet)
	Mac OS X 10.6.x	Intel [®] -processor	1 GB	2 GB				
	Mac OS X 10.7.x	Intel [®] -processor	2 GB	2 GB				

¹ Voor WIA, 1.200 x 1.200 resolutie. Brother Scanner Toepassing verbeterd tot 19.200 x 19.200 dpi.

² USB-poorten van andere merken worden niet ondersteund.

³ Nuance[™] PaperPort[™] 12SE ondersteunt Microsoft[®] SP3 of hoger voor Windows[®] XP en SP2 of hoger voor Windows Vista[®] en Windows[®] 7.

Voor de laatste actualiseringen van het stuurprogramma gaat u naar <http://solutions.brother.com/>.

Alle handelsmerken, merk- en productnamen zijn eigendom van hun respectieve bedrijven.

Verbruiksartikelen

Model		DCP-8250DN	Naam van het model
Tonercartridge	Inbox	Ong. 8.000 pagina's (A4 of Letter) ¹	-
	Standaard	Ong. 3.000 pagina's (A4 of Letter) ¹	TN-3330
	Hoge capaciteit	Ong. 8.000 pagina's (A4 of Letter) ¹	TN-3380
	Ultrahoge capaciteit	Ong. 12.000 pagina's (A4 of Letter) ¹	TN-3390
Drumeenheid		Ong. 30.000 pagina's (A4 of Letter) (1 pagina/taak) ²	DR-3300

¹ De geschatte cartridgeopbrengst wordt verklaard in overeenstemming met ISO/IEC 19752.

² De gebruiksduur van de drum is een gemiddelde waarde en kan verschillen met het soort gebruik.

Netwerk (LAN)



Opmerking

Voor meer informatie over de netwerkspecificaties ►► de Netwerkhandleiding.

Model		DCP-8250DN
LAN		U kunt de machine op een netwerk aansluiten voor Printen via het netwerk, Netwerkscannen ¹ . De software voor netwerkbeheer Brother BRAdmin Light ^{2 3} is eveneens bijgeleverd.
Protocollen	IPv4	ARP, RARP, BOOTP, DHCP, APIPA(Auto IP), WINS/NetBIOS-naamresolutie, DNS Resolver, mDNS, LLMNR Responder, LPR/LPD, Custom Raw Port/Port9100, POP3, SMTP Client, IPP/IPPS, FTP Client en Server, LDAP Client, CIFS Client, TELNET Server, SNMPv1/v2c/v3, HTTP/HTTPS Server, TFTP Client en Server, ICMP, Web Services (Print/Scan), SNTIP Client
	IPv6	NDP, RA, DNS Resolver, mDNS, LLMNR Responder, LPR/LPD, Custom Raw Port/Port9100, IPP/IPPS, FTP Client en Server, LDAP Client, CIFS Client, TELNET Server, SNMPv1/v2c/v3, HTTP/HTTPS Server, TFTP Client en Server, SMTP Client, ICMPv6, SNTIP Client, Web Services (Print/Scan)
Beveiligings protocols	Bedraad	APOP, POP before SMTP, SMTP-AUTH, SSL/TLS (IPPS, HTTPS, SMTP, POP), SNMP v3 802.1x (EAP-MD5, EAP-FAST, PEAP, EAP-TLS, EAP-TTLS), Kerberos

¹ Zie *Systeemvereisten* ►► pagina 151.

² (Voor Windows®-gebruikers) Brother BRAdmin Light is beschikbaar op de cd-rom die bij de machine geleverd is. (Voor Macintosh-gebruikers) Brother BRAdmin Light kan gedownload worden via <http://solutions.brother.com/>.

³ (Voor Windows®-gebruikers) Voor een geavanceerd machinebeheer gebruikt u de meest recente versie van het hulpprogramma Brother BRAdmin Professional dat u kunt ophalen op <http://solutions.brother.com/>.

A

ADF (automatische documentinvoer)	
met behulp van	26
Afdrukken	
document vanaf de computer	41
drivers	148
kwaliteit	103
problemen	97
resolutie	148
specificaties	148
Zie Softwarehandleiding.	
Afmetingen	142
Apple Macintosh	
Zie Softwarehandleiding.	

C

ControlCenter2 (voor Macintosh)	
Zie Softwarehandleiding.	
ControlCenter4 (voor Windows®)	
Zie Softwarehandleiding.	

D

Document	
laden	26, 27
Drumeenheid	
reinigen	67, 69
vervangen	58

E

Een document scannen naar een computer	42
Enveloppen	15, 21, 22, 24
Etiketten	13, 21, 22, 25

F

Folio	18, 22
Foutmeldingen op het LCD-scherm	77
Afdrukken Onm XX	77
Geen papier	79
Geheugen vol	80
Scannen Onm. XX	81

G

Geheugen	142
Gewicht	142
Glasplaat	
met behulp van	27
Grijswaarden	147

H

HELP	
Meldingen op het LCD-scherm	112
Menutabel	113
Home-toets	6

I

Informatie over de machine	
de machine resetten	111
resetfuncties	111
serienummer	111

K

Kiezen	
Snelkiezen	29
Zoeken gebruiken	29
Kwaliteit	
afdrukken	103

L

LCD-scherm (liquid crystal display) ...	6, 112
---	--------

M

Macintosh	
Zie Softwarehandleiding.	
Melding "Geheugen vol"	80
Menutabel	113
Modus, instellen	
kopiëren	36
scannen	8

N

Netwerk	
afdrukken	
Zie Netwerkhandleiding.	
scannen	
Zie Softwarehandleiding.	
Netwerkconnectiviteit	149
Nuance™ PaperPort™ 12SE	
Zie Softwarehandleiding. Raadpleeg ook	
Help in Nuance™ PaperPort™ 12SE voor	
het openen van de Hoe-te-handleidingen.	

O

Onderhoud, routine	64
vervangen	
drumeenheid	58
tonercartridge	51
Overzicht bedieningspaneel	6

P

Papier	21
aanbevolen	21, 22
formaat	18, 21
laden	11
in multifunctionele lade	13
in papierlade	11
ladevolume	22
type	18, 21
Presto! PageManager	
Zie Softwarehandleiding. Zie ook Help in de	
toepassing Presto! PageManager.	
Problemen oplossen	97
als u problemen hebt	
afdrukken	97
afdrukkwaliteit	103
kopieerkwaliteit	99
netwerk	100
omgaan met papier	98
scannen	100
software	100
foutmeldingen op LCD	77
onderhoudsmeldingen op LCD	77
vastgelopen	
document	83, 84, 85, 86, 87, 90, 94

R

Rechtstreeks afdrukken	37, 38
specificatie	150
Reinigen	
drumeenheid	69
primaire corona	67
scanner	66
Resolutie	
afdrukken	148
kopiëren	146
scannen	147

S

Scannen	
Zie Softwarehandleiding.	
Serienummer	
opzoeken	
Zie de binnenzijde van het frontdeksel	
Snelkiezen	
aangepast scanprofiel	33
instellen	33
met behulp van	29
wijzigen	34

T

Tekst, invoeren	141
Tonercartridge	
vervangen	51

U

Uw machine programmeren	112
-------------------------	-----

V

Verbruiksartikelen	48, 49, 50
Vervangen	
drumeenheid	58
tonercartridge	51
Volume, instellen	
waarschuwingston	10

W

Windows®
Zie Softwarehandleiding.

Z

Zoeken29

brother®

Bezoek ons online
<http://www.brother.com/>

De machine is uitsluitend goedgekeurd voor gebruik in het land van aankoop. Lokale Brother-bedrijven of hun dealers voeren alleen servicewerkzaamheden uit aan machines die in eigen land zijn aangeschaft.