

# Основно Ръководство за потребителя

MFC-8950DW  
MFC-8950DWT



Не всички модели се предлагат във всички страни.

**Ако е необходимо да се свържете с  
Отдела за обслужване на клиенти**

Моля, попълнете следната информация за справка в  
бъдеще:

Номер на модела: MFC-8950DW / MFC-8950DWT  
(оградете номера на модела си)

Сериен номер: <sup>1</sup> \_\_\_\_\_

Дата на закупуване: \_\_\_\_\_

Място на закупуване: \_\_\_\_\_

<sup>1</sup> Сериенният номер е на гърба на устройството.  
Запазете това Ръководство на потребителя  
заедно с касовата бележка като документ,  
удостоверяващ вашата покупка, в случай на  
кражба, пожар или гаранционно обслужване.

Регистрирайте вашето устройство онлайн на

<http://www.brother.com/registration/>

# Ръководства на потребителя и къде да ги намерим?

Кое ръководство?	Какво има в него?	Къде е то?
<b>Ръководство за безопасност</b>	Прочете първо това ръководство. Моля, прочетете Инструкции за безопасност, преди да монтирате устройството си. Вижте търговските марки и законовите ограничения в настоящото ръководство.	Печатно / в кашона
<b>Ръководство за бързо инсталиране</b>	Следвайте инструкциите за монтаж на устройството и инсталиране на драйверите и софтуера за операционната система, и за типа връзка, която използвате.	Печатно / в кашона
<b>Основно Ръководство за потребителя</b>	Научете основните операции Факс, Копиране, Сканиране и Директен печат, и как се сменят консумативите. Вижте съветите за отстраняване на неизправности.	Печатно / в кашона За Чешка република, Република България, Република Унгария, Република Полша, Румъния, Словашка република : PDF файл / инсталационен CD-ROM / във факса
<b>Ръководство за допълнителни функции</b>	Научете по-разширени операции: факс, копиране, функции за сигурност, отпечатване на справки и извършване на рутинно обслужване.	PDF файл / инсталационен CD-ROM / в кашона
<b>Ръководство за потребителя на софтуера</b>	Следвайте тези инструкции за Печат, Сканиране, Мрежово сканиране, Дистанционна настройка, PC-Fax и работа с допълнителната помощна програма ControlCenter от Brother.	PDF файл / инсталационен CD-ROM / в кашона
<b>Ръководство за мрежовия потребител</b>	Настоящото ръководство предлага полезна информация за настройки на жична и безжична мрежа, и настройки за сигурност с помощта на устройството Brother. Можете да намерите и информация за поддържани протоколи за вашето устройство и подробни съвети за отстраняване на неизправности.	PDF файл / инсталационен CD-ROM / в кашона
<b>Ръководство за Wi-Fi Direct™</b>	Настоящото ръководство предоставя подробности за конфигурирането и използването на устройството Brother за разпечатване в мрежа директно от мобилно устройство, което поддържа стандарта Wi-Fi Direct™.	PDF файл / Brother Solutions Center <sup>1</sup>

Кое ръководство?	Какво има в него?	Къде е то?
<b>Ръководство за печат през Google Cloud</b>	Настоящото ръководство предоставя подробности за конфигурирането на устройството Brother към Google акаунт и използването на услугите Google Cloud Print за печат по Интернет от устройства, които използват Gmail™ за мобилни приложения, GOOGLE DOCS™ за мобилни приложения и приложения за ОС Chrome.	PDF файл / Brother Solutions Center <sup>1</sup>
<b>Ръководство за уеб свързване</b>	Настоящото ръководство предоставя подробности за конфигурирането и използването на устройството Brother за сканиране, зареждане и разглеждане на изображения и файлове на някои уеб сайтове, които предоставят тези услуги.	PDF файл / Brother Solutions Center <sup>1</sup>

<sup>1</sup> Посетете ни на <http://solutions.brother.com/>.

# Съдържание

## (Основно Ръководство за потребителя)

<b>1</b>	<b>Обща информация</b>	<b>1</b>
	Използване на документацията.....	1
	Символи и обозначения, използвани в документацията.....	1
	Достъп до Ръководство за напреднали потребители, Ръководство за употреба на програма и Ръководство на мрежовия потребител.....	2
	Преглед на документация.....	2
	Как се намират ръководства за потребителя за разширени функции.....	4
	Достъп до поддръжка от Brother (за Windows®).....	5
	Достъп до поддръжка от Brother (за Macintosh).....	5
	Преглед на контролния панел.....	6
	Сензорен течнокристален дисплей.....	8
	Основни действия.....	9
	Настройки на силата на звука.....	10
	Сила на звука при звънене.....	10
	Сила на звуковия сигнал.....	10
	Сила на звука на високоговорителя.....	10
<b>2</b>	<b>Зареждане на хартия</b>	<b>11</b>
	Зареждане на хартия и медия за отпечатване.....	11
	Зареждане на хартия в стандартната тава за хартия и в допълнителната долна тава.....	11
	Зареждане на хартия в мултифункционалната тава.....	13
	Зона, неразрешена за сканиране и за печат.....	17
	Настройки на хартията.....	18
	Размер и тип на хартията.....	18
	Използвана тава в режим на копиране.....	19
	Използвана тава в режим Факс.....	20
	Tray Use в режим на печат.....	21
	Годна хартия и други носители за печат.....	22
	Препоръчани хартия и носители за печат.....	22
	Тип и размер на хартията.....	22
	Използване и съхранение на специална хартия.....	24
<b>3</b>	<b>Зареждане на документи</b>	<b>27</b>
	Как да заредим документи.....	27
	Употреба на автоматично листоподаващо устройство (ADF).....	27
	Употреба на стъклото на скенера.....	28
<b>4</b>	<b>Изпращане на факс</b>	<b>29</b>
	Как се изпраща факс.....	29
	Изпращане по факс на документи с формат Letter, Legal или Folio от стъклото на скенера.....	31
	Отмяна на факс в процес на изпращане.....	31
	Отчет за потвърждаване на предаването.....	31

<b>5</b>	<b>Получаване на факс</b>	<b>33</b>
	Режими на получаване .....	33
	Избиране на режим на получаване .....	33
	Използване на режими за получаване .....	34
	Само факс .....	34
	Факс/Телефон .....	34
	Ръчно .....	34
	Външен TAD .....	34
	Настройки на режима на получаване .....	35
	Закъснение на позвъняването .....	35
	Време на звънене на Ф/Т (само за режим Факс/Телефон) .....	35
	Откриване на факс .....	36
<b>6</b>	<b>Работа с PC-FAX</b>	<b>37</b>
	Как се работи с PC-FAX .....	37
	Получаване на PC-Fax (само за Windows®) .....	37
	Изпращане на PC-FAX .....	38
<b>7</b>	<b>Телефонни и външни устройства</b>	<b>39</b>
	Услуги на телефонната линия .....	39
	Настройка на типа телефонна линия .....	39
	Свързване на външен TAD .....	40
	Свързвания .....	40
	Записване на изходящо съобщение (OGM) .....	41
	Включване на множество линии (PBX) .....	41
	Вътрешни и външни телефони .....	42
	Свързване на външен или вътрешен телефон .....	42
	Работа от външни или вътрешни телефони .....	42
	Само в режим Факс/Телефон .....	43
	Използване на не-Brother безжична външна слушалка .....	43
	Работа с Отдалечени кодове .....	43
<b>8</b>	<b>Набиране и съхранение на номера</b>	<b>45</b>
	Начин на набиране .....	45
	Ръчно набиране .....	45
	Набиране с едно натискане .....	45
	Скоростно набиране .....	46
	Търсене .....	46
	Търсене в LDAP .....	47
	Повторно набиране на факсове .....	47
	Съхраняване на номера .....	47
	Съхранение на пауза .....	48
	Опции за съхраняване на номера с едно натискане и бързо набиране .....	49
	Съхраняване на номера за набиране с един бутон .....	51
	Съхраняване на номера за скоростно набиране .....	53
	Промяна или изтриване на номера за набиране с едно натискане и скоростно набиране .....	55

<b>9</b>	<b>Копиране</b>	<b>57</b>
	Как се копира.....	57
	Спиране на копирането.....	57
	Настройки на копиране.....	57
<b>10</b>	<b>Печат от USB флаш памет или цифров фотоапарат с голям обем на памет (масова памет)</b>	<b>58</b>
	Създаване на PRN файл за директен печат.....	58
	Печат директно от USB флаш паметта или цифров фотоапарат с голям обем на памет (масова памет).....	59
	Промяна на настройките по подразбиране за директен печат.....	61
<b>11</b>	<b>Как се печата от компютър</b>	<b>62</b>
	Печатане на документ.....	62
<b>12</b>	<b>Как се сканира към компютър</b>	<b>63</b>
	Сканиране на документ като PDF файл с помощта на ControlCenter4 (Windows®).....	63
	Промяна на настройките на бутона за сканиране.....	66
	Преди сканиране.....	66
	Настройки на бутона за сканиране.....	66
	Сканиране с помощта на бутона за сканиране.....	68
<b>A</b>	<b>Рутинно техническо обслужване</b>	<b>70</b>
	Подмяна на консумативите.....	70
	Смяна на тонер-касета.....	73
	Смяна на барабана.....	79
	Почистване и проверка на устройството.....	85
	Почистване на устройството отвън.....	86
	Почистване на стъклото на скенера.....	87
	Почистване на короната.....	88
	Почистване на барабана.....	90
	Почистване на ролките за захващане на хартия.....	95
<b>B</b>	<b>Отстраняване на неизправности</b>	<b>97</b>
	Определяне на проблема.....	97
	Съобщения за грешка и техническо обслужване.....	99
	Прехвърляне на вашите факсове или факс отчета.....	107
	Задръствания с документи.....	109
	Документът е заседнал в блока на ADF.....	109
	Има заседнал документ под документния капак.....	109
	Изваждане на малки документи, заседнали в ADF.....	110
	Документът е заседнал при изходната тава.....	110

Задръстване с хартия.....	111
Мултифункционалната тава е задръстена с хартия.....	111
Заседнала хартия в тава 1 или тава 2.....	112
Хартията е заседнала в задната част на устройството.....	113
Хартията е заседнала в устройството.....	116
В тава за двустранен печат има заседнала хартия.....	120
Ако имате затруднения с устройството.....	123
Настройка за откриване на тон за набиране.....	135
Смущения в телефонната линия / VoIP.....	135
Подобряване на качеството на печат.....	137
Информация за устройството.....	145
Проверка на серийния номер.....	145
Функции за нулиране.....	145
Как да нулирате устройството.....	146
<b>C Меню и функции</b>	<b>147</b>
Програмиране чрез екрана.....	147
Таблица на менюто.....	147
Бутони за меню и режим.....	147
Таблица на менюто.....	148
Въвеждане на текст.....	194
<b>D Спецификации</b>	<b>195</b>
Обща информация.....	195
Размер на документа.....	197
Носител за печат.....	198
Факс.....	199
Копиране.....	200
Скенер.....	201
Принтер.....	202
Интерфейси.....	203
Функция Директен печат.....	204
Изисквания към компютъра.....	205
Консумативи.....	208
Мрежа (LAN).....	209
<b>E Индекс</b>	<b>210</b>



# Съдържание

## (Ръководство за допълнителни функции)

Можете да разгледате Ръководство за допълнителни функции на инсталационния CD-ROM.

Ръководство за допълнителни функции пояснява следните функции и операции.

### **1 Обща настройка**

---

#### **ВАЖНА ЗАБЕЛЕЖКА**

*Запазване в паметта*

*Автоматично преминаване към лятно часово време*

*Функции, свързани с екологията*

*Функция за тих режим*

*LCD екран*

### **2 Функции за сигурност**

---

*Secure Function Lock 2.0*

*Заклучване на настройка*

*Ограничено набиране*

### **3 Изпращане на факс**

---

*Допълнителни опции за изпращане*

*Допълнителни операции на изпращане*

*Преглед на Поискване*

### **4 Получаване на факс**

---

*Опции за дистанционно управление на факса*

*Допълнителни операции по получаване*

*Преглед на Поискване*

### **5 Набиране и съхранение на номера**

---

*Допълнителни операции за набиране*

*Още начини за съхраняване на номера*

### **6 Отпечатване на справки**

---

*Справки за факсове*

*Справки*

### **7 Копиране**

---

*Настройки на копиране*

### **A Рутинно техническо обслужване**

---

*Почистване и проверка на устройството*

*Подмяна на части, подлежащи на периодично обслужване*

*Опаковане и транспортиране на устройството*

### **B Опции**

---

*Допълнителна тава за хартия (LT-5400)*

*Платка с памет*

### **C Речник**

---

### **D Индекс**

---



## Използване на документацията

Благодарим ви, че закупихте устройство Brother! Прочитането на документацията ще ви помогне да го използвате по възможно най-добрия начин.

### Символи и обозначения, използвани в документацията

В документацията са използвани следните символи и обозначения.

#### ВНИМАНИЕ

**ВНИМАНИЕ** показва потенциално опасна ситуация, която ако не бъде избегната, може да доведе до смърт или сериозни наранявания.

#### Важно

**Важно** показва потенциално опасна ситуация, която може да доведе само до имуществени-щети- или загуба на функционалност на продукта.



Иконите за забрана показват действия, които не трябва да се извършват.



Иконите за опасност от токов удар ви предупреждават за евентуален токов удар.



Иконите за опасност от пожар ви предупреждават за вероятност от пожар.



Иконите за гореща повърхност ви предупреждават да не докосвате горещите части на устройството.



Бележките ви информират как трябва да реагирате на ситуация, която може да възникне, или ви дават указания за това как операцията работи с други функции.

**Получерен** Получерният шрифт указва бутоните на контролния панел на устройството или на екрана на компютъра.

**Курсив** Курсивът акцентира върху важните моменти или представлява позоваване на сродна тема.

**Courier New** Шрифтът Courier New е за съобщенията, показвани на екрана на устройството.

Следвайте всички предупреждения и указания, поставени на устройството.



#### Забележка

На повечето илюстрации в настоящото Ръководство за употреба е показан MFC-8950DW.

# Достъп до Ръководство за напреднали потребители, Ръководство за употреба на програма и Ръководство на мрежовия потребител

Настоящото Основно Ръководство за потребителя не съдържа цялата информация за устройството, като например информация относно използването на разширените функции за факс, копиране, принтер, скенер, PC-Fax и мрежа. Когато сте готови да научите подробна информация за тези операции, прочетете **Ръководство за допълнителни функции**, **Ръководство за потребителя на софтуера** и **Ръководство за мрежовия потребител**, които са на инсталационния CD-ROM.

## Преглед на документация

### Преглед на документация (Windows®)

За да видите документацията, в менюто **старт**, изберете **Brother, MFC-XXXX** (където XXXX е името на вашия модел) от програмния списък, а след това изберете **Ръководства за потребителя**.

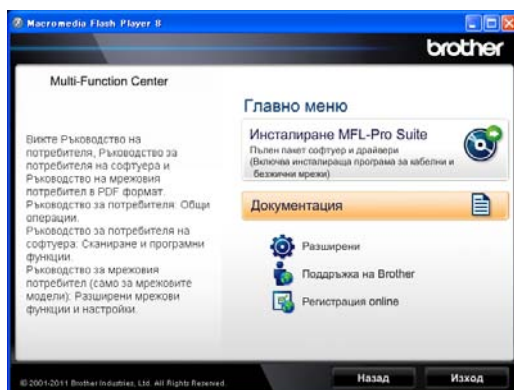
Ако не сте инсталирали софтуера, можете да намерите документацията на инсталационния CD-ROM съгласно указанията по-долу:

- 1 Включете вашия компютър. Поставете инсталационния CD-ROM диск във вашето CD-ROM устройство.

### Забележка

Ако екранът не се появи автоматично, преминете на **Моят компютър (компютър)**, щракнете двукратно върху иконата CD-ROM, а след това и щракнете двукратно върху **start.exe**.

- 2 Ако се появи екранът за наименование на модела, щракнете върху вашия модел.
- 3 Ако се появи екранът за език, щракнете върху вашия език. Ще се появи най-горното меню на CD-ROM диска.



- 4 Щракнете върху **Документация**.
- 5 Щракнете върху **Документи в PDF формат**. Ако се появи екранът за държава, щракнете върху вашата държава. След като се появи списъкът с ръководства за потребителя, изберете ръководството, което искате да четете.

## Преглед на документация (Macintosh)

- 1 Включете вашия Macintosh. Поставете инсталационния CD-ROM диск във вашето CD-ROM устройство. Ще се появи следният прозорец.



brother

- 2 Щракнете два пъти върху иконата **Documentation** (Документация).
- 3 Ако се появи екранът за наименование на модела, изберете вашия модел и щракнете върху **Next** (Напред).
- 4 Ако се появи екранът за език, щракнете два пъти върху папката за вашия език.
- 5 Щракнете двукратно върху **top.pdf**. Ако се появи екранът за държава, щракнете върху вашата държава.
- 6 След като се появи списъкът с ръководства за потребителя, изберете ръководството, което искате да четете.

## Как да се открият указания за сканиране

Съществуват няколко начина, по които можете да сканирате документи. Можете да откриете указанията, както следва:

### Ръководство за потребителя на софтуера

- *Сканиране*
- *ControlCenter*
- *Мрежово сканиране*

### Практическо ръководство за употреба на Nuance™ PaperPort™ 12SE

#### (потребители на Windows®)

- Пълното Практическо ръководство за употреба на Nuance™ PaperPort™ 12SE може да се прегледа в раздел Помощ в приложението Nuance™ PaperPort™ 12SE.

### Ръководство за потребителя на Presto! PageManager

#### (потребители на Macintosh)



#### Забележка

Presto! PageManager трябва да се изтегли и инсталира преди употреба. За допълнителни инструкции вижте *Достъп до поддръжка от Brother (за Macintosh)* >> стр. 5.

- Пълното Ръководство за потребителя на Presto! PageManager можете да прегледате в раздел Помощ в приложението Presto! PageManager.

## Как да открием инструкции за мрежово настройване

Вашето устройство може да бъде свързан към безжична и кабелна мрежа.

Основни инструкции за настройка

➤➤ Ръководство за бързо инсталиране

Ако вашата точка за безжичен достъп или маршрутизатор поддържа Wi-Fi Protected Setup или AOSS™ ➤➤ Ръководство за бързо инсталиране.

За повече информация относно мрежова настройка ➤➤ Ръководство за мрежовия потребител.

## Как се намират ръководства за потребителя за разширени функции

Можете да разглеждате и изтеглите тези ръководства от Brother Solutions Center на адрес:

<http://solutions.brother.com/>

### Ръководство за Wi-Fi Direct™

Настоящото ръководство предоставя подробности за конфигурирането и използването на устройството Brother за разпечатване в мрежа директно от мобилно устройство, което поддържа стандарта Wi-Fi Direct™.

### Ръководство за печат през Google Cloud

Настоящото ръководство предоставя подробности за конфигурирането на устройството Brother към Google акаунт и използването на услугите Google Cloud Print за печат по Интернет от устройства, които използват Gmail™ за мобилни приложения, GOOGLE DOCS™ за мобилни приложения и приложения за ОС Chrome.

### Ръководство за уеб свързване

Настоящото ръководство предоставя подробности за конфигурирането и използването на устройството Brother за сканиране, зареждане и разглеждане на изображения и файлове на някои уеб сайтове, които предоставят тези услуги.

## Достъп до поддръжка от Brother (за Windows®)

Можете да откриете всички контакти, които са ви необходими, като Интернет поддръжка (Brother Solutions Center), както и на инсталационния CD-ROM.

- Натиснете **Поддръжка на Brother** в основното меню. Ще се появи следният екран:



- За да отворите адреса на нашия уеб сайт (<http://www.brother.com>), щракнете върху **Начална страница на Brother**.
- За актуални новини и информация за поддръжка на продукт (<http://solutions.brother.com>) щракнете върху **Brother Solutions Center**.
- За да посетите нашия уеб сайт за оригинални консумативи на Brother (<http://www.brother.com/original/>), щракнете върху **Информация за доставките**.
- За достъп до CreativeCenter на Brother (<http://www.brother.com/creativecenter/>) за БЕЗПЛАТНИ фото проекти и материали за изтегляне и разпечатване, щракнете върху **Brother CreativeCenter**.
- За да се върнете на главната страница, щракнете върху **Назад**; за да излезете, натиснете **Изход**.

## Достъп до поддръжка от Brother (за Macintosh)

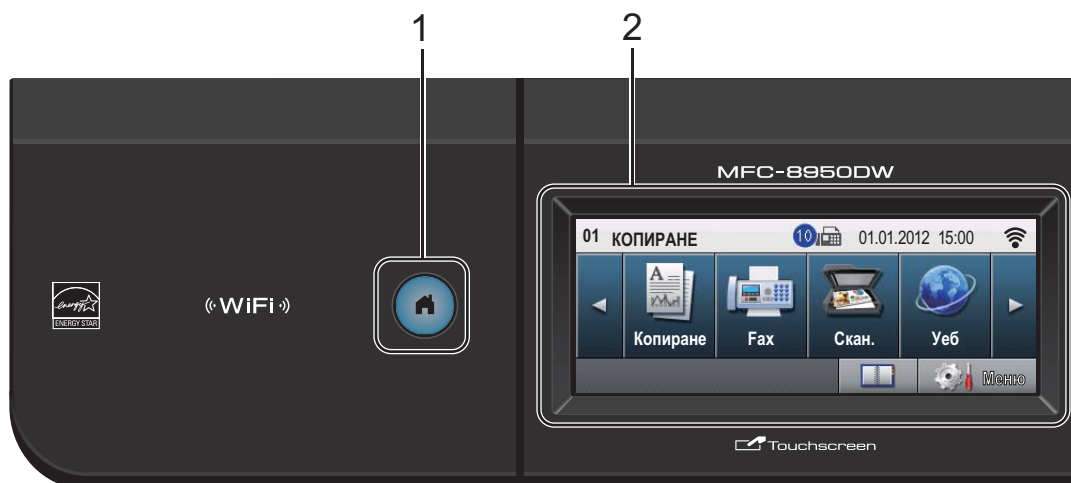
Можете да откриете всички контакти, които са ви необходими, като Интернет поддръжка (Brother Solutions Center), както и на инсталационния CD-ROM.

- Щракнете два пъти върху иконата **Brother Support** (Поддръжка на Brother). Ще се появи следният екран:



- За изтегляне и инсталиране на Presto! PageManager щракнете върху **Presto! PageManager**.
- За достъп до уеб страницата на приложението Brother Web Connect щракнете върху **Brother Web Connect**.
- За да регистрирате своето устройство от Страница за регистрация на продукти Brother (<http://www.brother.com/registration/>), щракнете върху **On-Line Registration** (Регистрация online).
- За актуални новини и информация за поддръжка на продукт (<http://solutions.brother.com>) щракнете върху **Brother Solutions Center**.
- За да посетите нашия уеб сайт за оригинални консумативи на Brother (<http://www.brother.com/original/>), щракнете върху **Supplies Information** (Информация за доставките).

## Преглед на контролния панел



### 1 Бутон за връщане в началото



Натиснете светещия в синьо бутон за връщане в началото, за да се върнете в режим на готовност.

### 2 LCD

Това е сензорен течнокристален дисплей. Можете да осъществявате достъп до менютата и опциите с натискане на бутоните, показани на екрана.

### 3 Бутони Факс:

#### Tei/R (Тел/П)

Този бутон се използва за провеждането на телефонен разговор след вдигането на външната слушалка по време на Ф/Т бързото двойно позвъняване.

Когато сте свързани с вътрешнофирмена телефонна централа, можете да използвате този бутон за получаване на достъп до външна линия, за връзка с оператор или за прехвърляне на разговора на друг вътрешен номер.

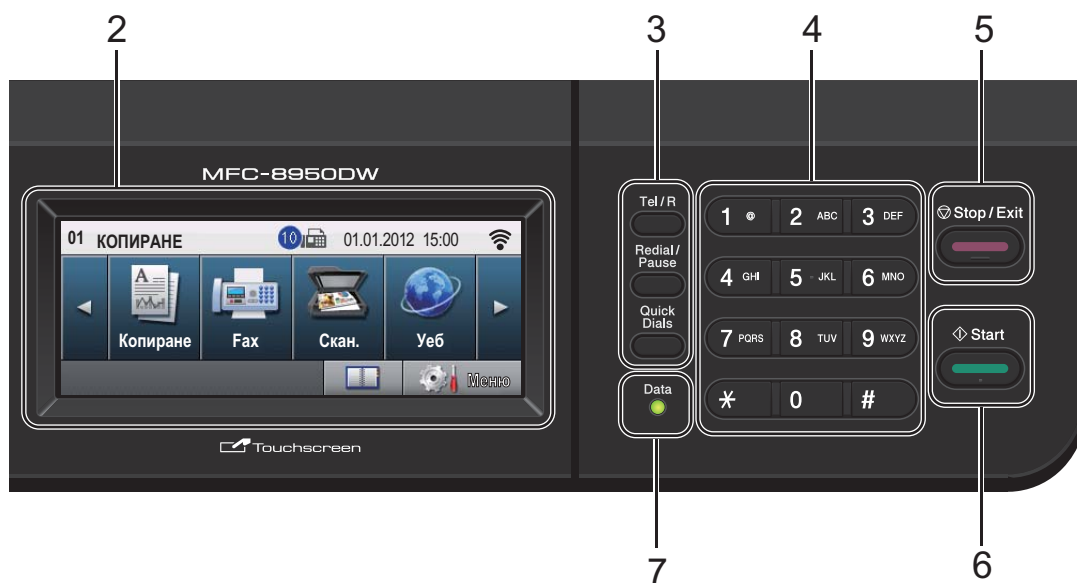
#### Redial/Pause (Повторно набирание/пауза)

Преизбира последния набран номер. Също така служи за въвеждане на пауза, когато се програмират номера за бързо избиране или при ръчно набирание на номер.

#### Quick Dials (Бързо набирание)

Показва номерата за набирание с едно натискане на сензорния екран.





#### 4 Цифрова клавиатура

Използвайте тези бутони, за да набирате номера на телефони и факсове, и като клавиатура при въвеждане на информация в устройството.

Тази функция прехвърля към сензорния екран, когато съхраните номера за бързо набирание.

#### 5 Stop/Exit (Стол/Излез)




Прекъсва операцията или излиза от менюто.

#### 6 Start (Старт)

Позволява ви да започнете изпращане на факсове или да правите копия.

#### 7 Data (Данни)

Светодиодът **Data (Данни)** ще премигва в съответствие със състоянието на устройството.

Състояние на устройството	Описание
Режим на готовност 	Устройството е готово за печат, в режим на почивка е, няма данни за печат, или захранването е изключено.
Получава данни  Зелен (мига)	Устройството приема данни от компютъра, обработва данни в паметта или отпечатва данни.
Получава данни в паметта  Зелен	В паметта на устройството има данни за печатане.

## Сензорен течнокристален дисплей

Сензорният течнокристален дисплей показва състоянието на устройството в момента, когато устройството е неактивно.



### 1 Индикатор за режима

Можете да видите режима, в който е устройството в момента.

### 2 Факс в паметта

Показва колко получени факса има в паметта.

### 3 Дата и час

Можете да видите датата и часа.


### 4 Уеб

Можете да свържете устройството Brother с Интернет. За повече информация >>> Ръководство за уеб свързване.

### 5 Състояние на безжична връзка

Индикатор с четири нива на екрана за режим на готовност показва текущата сила на безжичния сигнал, ако използвате безжична връзка или Wi-Fi Direct™.



Ако виждате бутон  горе вдясно на сензорния екран, можете лесно да конфигурирате безжичните настройки с натискане на бутон. За повече информация >>> Ръководство за бързо инсталиране.

### 6 Меню

Можете да осъществите достъп до основното меню.

### 7 Адресна книга

Можете да търсите номера, на който искате да изпратите факс/да наберете/да изпратите имейл или да изпратите I-факс.

### 8 Индикатор за сигурност

Показва състоянието на сигурност на устройството. Появява се, когато включите защитната блокировка или Заключване на настройка.

### 9 Бутони за режима:

Копиране

Включва устройството в режим на копиране.

Факс

Включва устройството в режим Факс.

Сканиране

Включва устройството в режим на сканиране.

### 10 Предупредителна икона

Появява се, когато има съобщение за грешка или за профилактика; натиснете иконата за предупреждение, за да го видите, а след това натиснете **Stop/Exit (Стоп/Излез)** за връщане към екрана за готовност.

### 11 Директен печат

Позволява ви да отпечатате данни от USB флаш памет или от цифров фотоапарат, който поддържа запаметяващо устройство, директно към уреда. (Вижте *Печат директно от USB флаш паметта или цифров фотоапарат с голям обем на памет (масова памет)* >>> стр. 59.)

Активен е само когато включите USB флаш памет или цифрова камера в директния USB интерфейс на устройството.

### 12 Поверителен печат

Можете да осъществите достъп до менюто за поверителен печат.

Активен е само когато устройството има да отпечата поверителни данни.

## Основни действия

Със сензорния екран се работи като натиснете с пръст Меню или бутона за режим направо върху течнокристалния екран.

За да се видят и да се осъществи достъп до всички екранни менюта или опции при една настройка, натиснете ▲▼ или ◀▶, за да ги прегледате.

Натиснете ↶ за връщане в предходното меню.

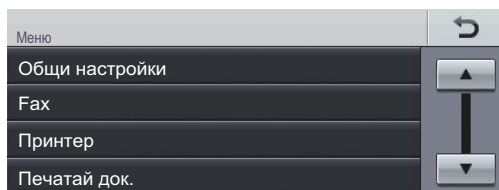
### ! Важно

НЕ натискайте сензорния екран с остър предмет, напр. молив или писалка. Устройството може да се повреди.

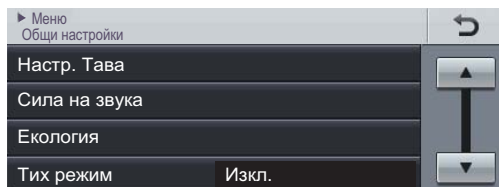
Стъпките по-долу показват как се променя настройка в устройството. В този пример настройката за задната светлина на LCD дисплея е променена от Светъл на Тъмен.

1 Натиснете Меню.

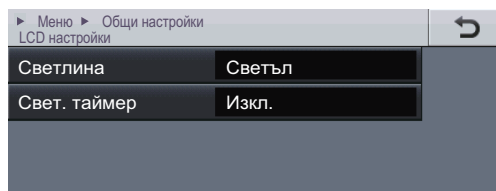
2 Натиснете ▲ или ▼ за показване на Общи настройки.  
Натиснете Общи настройки.



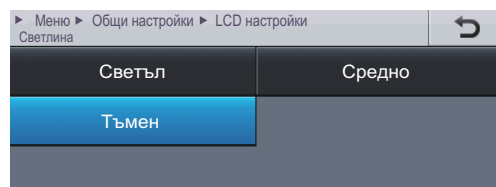
3 Натиснете ▲ или ▼ за показване на LCD настройки.  
Натиснете LCD настройки.



4 Натиснете Светлина.



5 Натиснете Тъмен.



6 Натиснете Stop/Exit (Стоп/Излез).

## Настройки на силата на звука

### Сила на звука при звънене

---

Можете да избирате различна сила на звука.

- 1 Натиснете **Меню**.
- 2 Натиснете ▲ или ▼ за показване на **Общи настройки**.  
Натиснете **Общи настройки**.
- 3 Натиснете ▲ или ▼ за показване на **Сила на звука**.  
Натиснете **Сила на звука**.
- 4 Натиснете **Звънене**.
- 5 Натиснете **Ниско, Средно, Високо или Изкл..**
- 6 Натиснете **Stop/Exit (Стоп/Излез)**.

### Сила на звуковия сигнал

---

Когато звуковият сигнал е включен, устройството ще издаде звук при натискането на бутон, при грешка или след изпращането или получаването на факс. Можете да избирате различна сила на звука на високоговорителя.

- 1 Натиснете **Меню**.
- 2 Натиснете ▲ или ▼ за показване на **Общи настройки**.  
Натиснете **Общи настройки**.
- 3 Натиснете ▲ или ▼ за показване на **Сила на звука**.  
Натиснете **Сила на звука**.
- 4 Натиснете **Аларма**.
- 5 Натиснете **Ниско, Средно, Високо или Изкл..**

- 6 Натиснете **Stop/Exit (Стоп/Излез)**.

### Сила на звука на високоговорителя

---

Можете да избирате различна сила на високоговорителя.

- 1 Натиснете **Меню**.
- 2 Натиснете ▲ или ▼ за показване на **Общи настройки**.  
Натиснете **Общи настройки**.
- 3 Натиснете ▲ или ▼ за показване на **Сила на звука**.  
Натиснете **Сила на звука**.
- 4 Натиснете **Говорители**.
- 5 Натиснете **Ниско, Средно, Високо или Изкл..**
- 6 Натиснете **Stop/Exit (Стоп/Излез)**.

## Зареждане на хартия и медия за отпечатване

Устройството може да зарежда хартия от стандартна тава за хартия, допълнителна долна тава или мултифункционална тава.



### Забележка

Ако вашият софтуер за приложение поддържа избор на формат хартия в менюто за разпечатване, можете да го изберете през софтуера. Ако вашият софтуер за приложение не го поддържа, можете да зададете формата хартия в драйвера за принтера или като използвате бутоните на контролния панел.

## Зареждане на хартия в стандартната тава за хартия и в допълнителната долна тава

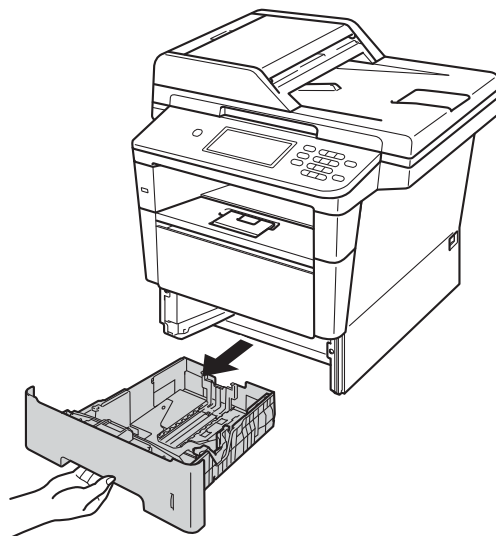
Можете да заредите до 500 листа в тавите за хартия 1 и 2<sup>1</sup>. Хартията може да се зарежда до маркера за максимално количество хартия (▼▼▼) от дясната страна на тавата за хартия. (За препоръчителна хартия: *Годна хартия и други носители за печат* ►► стр. 22.)

<sup>1</sup> Тава 2 е допълнителна на MFC-8950DW.

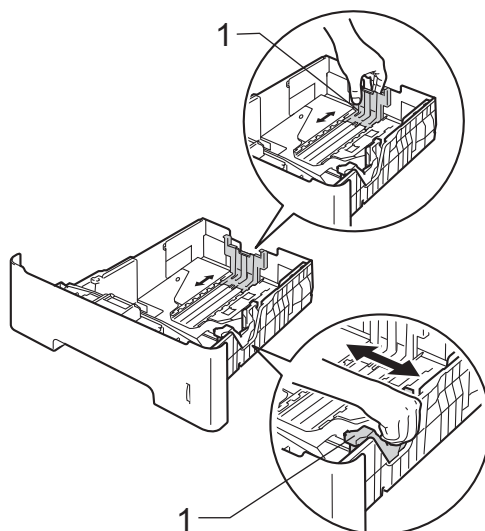
**Разпечатване върху обикновена хартия, тънка хартия или**

рециклирана хартия от тава 1 и тава 2

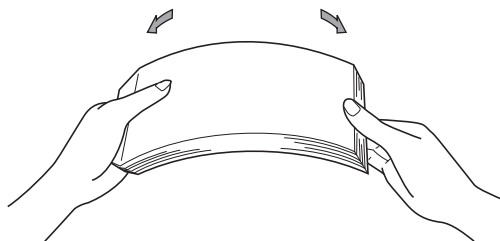
- 1 Извадете напълно тавата за хартия от устройството.



- 2 Докато натискате зеления лост за освобождаване на водачите на хартията (1), плъзнете водачите за хартията в съответствие с хартията, която зареждате в тавата. Уверете се, че водачите са добре застопорени в отворите.



- 3 Разлистете стека хартия добре, за да избегнете засядане на хартия и неправилното ѝ поемане.

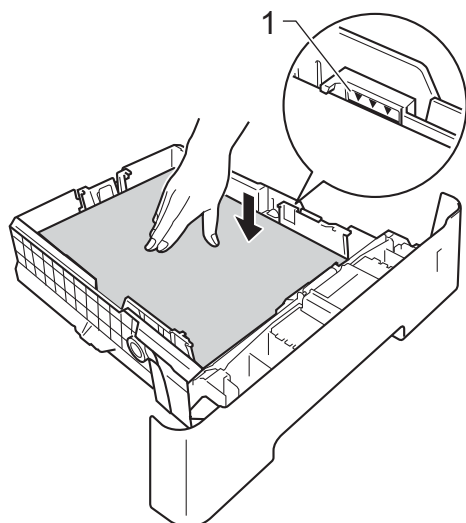


- 4 Поставете хартия в тавата и се уверете, че:

- Хартията е под маркера за максимално количество хартия (▼▼▼) (1).

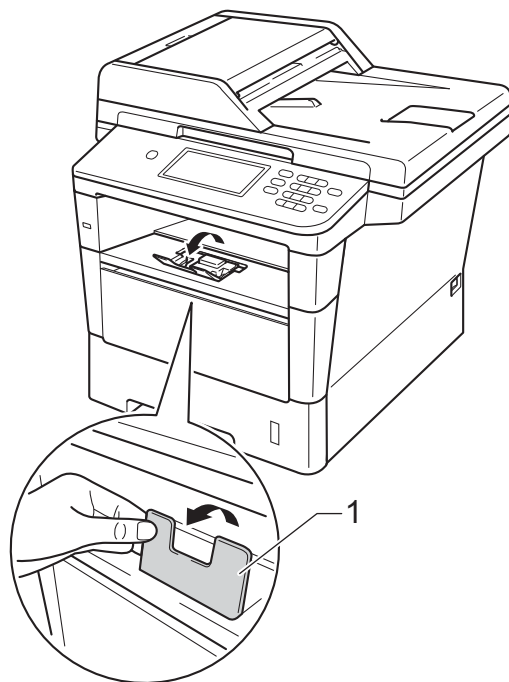
Препълването на тавата за хартия ще предизвика засядане на хартия.

- Страницата, върху която ще се печата, трябва да е *обърната надолу*.
- Водачите за хартията се докосват до листовите от страни, така че да могат да бъдат правилно подавани.



- 5 Стабилно поставете тавата за хартия обратно в устройството. Убедете се, че е изцяло вкарана в устройството.

- 6 Повдигнете удължителя на подложката (1), за да избегнете изпадане на хартия от изходната тавана, или изваждайте всяка страница веднага щом излезе от устройството.

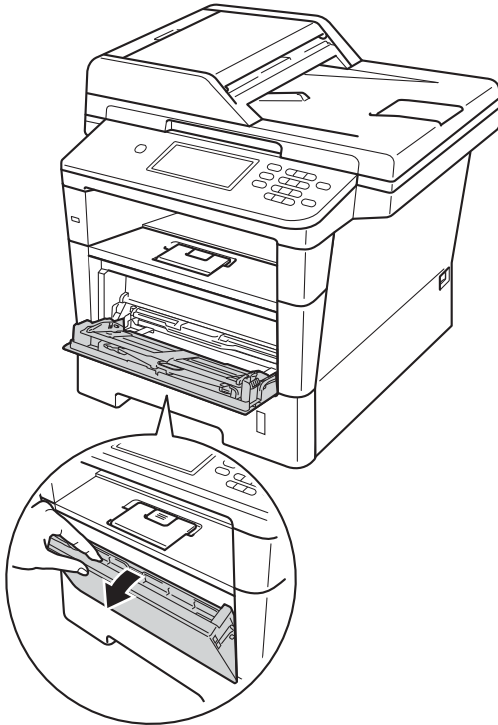


## Зареждане на хартия в мултифункционалната тава

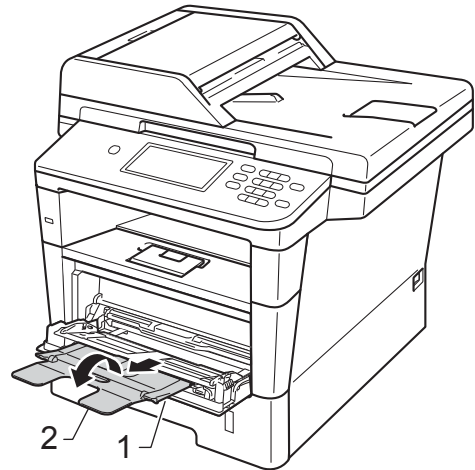
Мултифункционалната тава може да поеме до 3 плика или по-специални носители за печат, или 50 листа обикновена хартия. Тази тава се използва при печат или копиране върху плътна хартия, висококачествена хартия (Bond), етикети или пликове. (Относно препоръчителната хартия за използване вижте *Годна хартия и други носители за печат* >> стр. 22.)

### Разпечатване върху обикновена хартия, тънка хартия, рециклирана хартия и висококачествена хартия от мултифункционалната тава

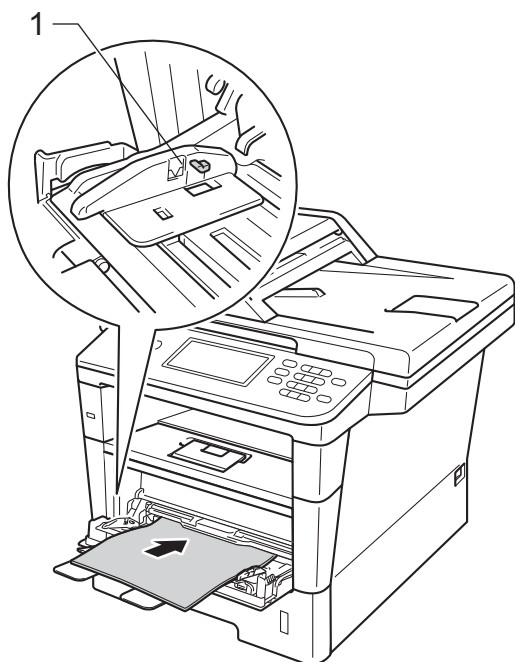
- 1 Отворете мултифункционалната тава и я спуснете внимателно.



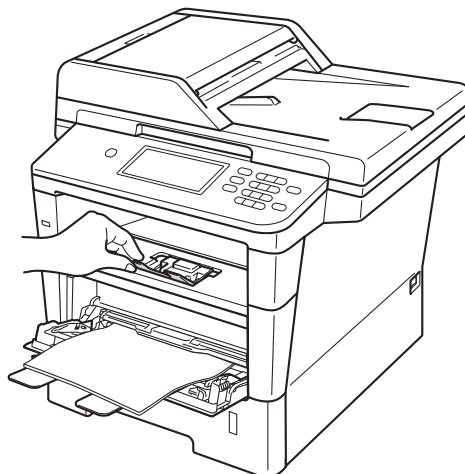
- 2 Издърпайте подпората на мултифункционалната тава (1) и разгънете капака (2).



- 3 Поставете хартия в мултифункционалната тава и се уверете, че:
- Хартията е под маркера за максимално количество хартия (1).
  - Страната, върху която ще се печата, трябва да е *обърната нагоре* с водещия ръб (горния край на листа) напред.
  - Водачите за хартията трябва леко да докосват листовите отстри, така че да могат да бъдат правилно подавани.



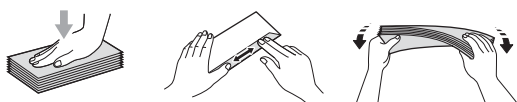
- 4 Повдигнете опорния панел, за да избегнете изпадане на хартия от изходната тава, обърната надолу, или изваждайте всеки лист хартия веднага след отпечатването му.



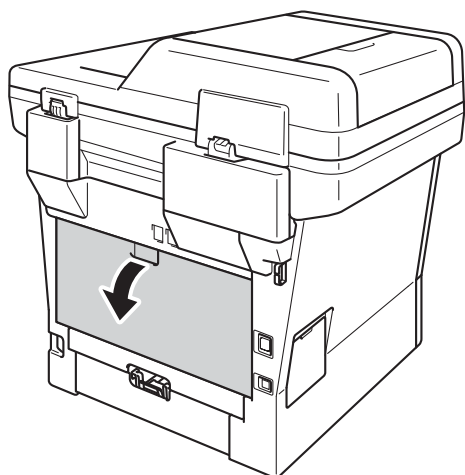


## Печат върху плътна хартия, етикети и пликосе от мултифункционалната тава

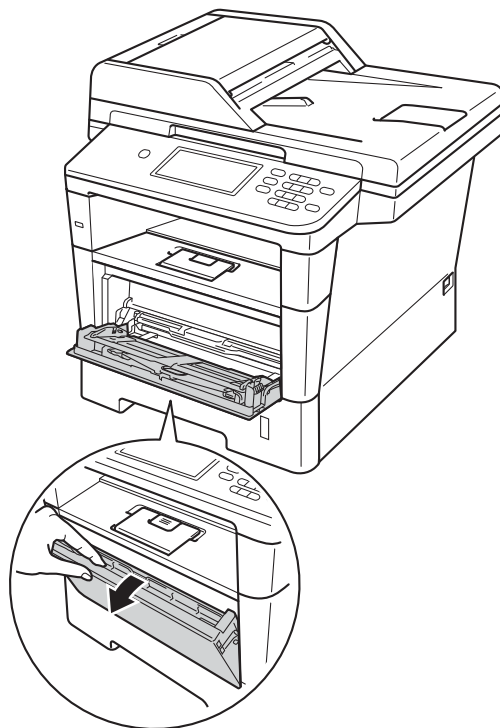
Преди зареждане на хартията, натиснете ъглите и страните на пликосете, за да ги изравните доколкото е възможно.



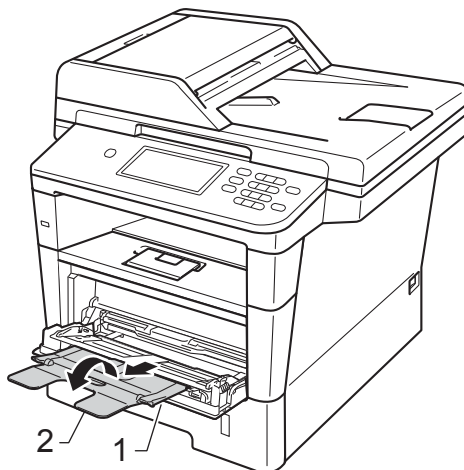
- 1 Отворете задния капак (изходна тава, обърната нагоре).



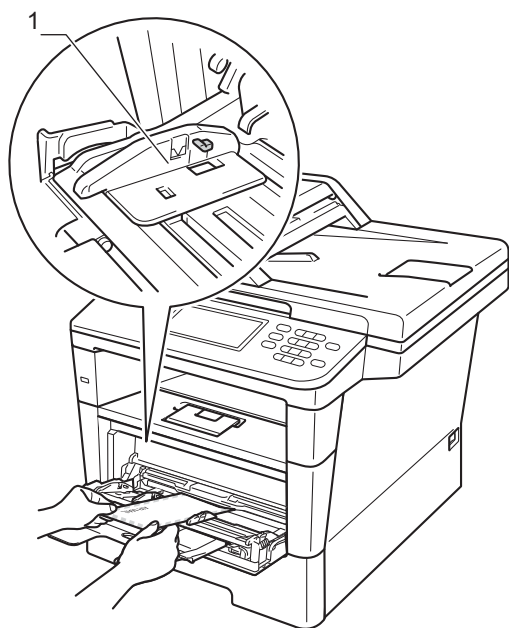
- 2 Отворете мултифункционалната тава и я спуснете внимателно.



- 3 Издърпайте подпората на мултифункционалната тава (1) и разгънете капака (2).



- 4 Поставете хартия, етикети или пликове в мултифункционалната тава. Уверете се, че:
- Броят на пликите в мултифункционалната тава не надвишава 3.
  - Хартията, етикетите или пликите са под маркера за максимално количество хартия (1).
  - Страната, върху която ще се разпечатва, трябва да е с лицето нагоре.



- 5 Изпратете данните за печат към устройството.

#### **Забележка**

- Махайте веднага всеки разпечатан плик, за да предотвратите засядане на хартия.
- Ако плътната хартия се огъва по време на печат, слагайте само по един лист в мултифункционалната тава и отворете задния капак (изходна тава, обърната нагоре), за да могат отпечатаните листи да излизат към изходната тава, обърната нагоре.

- 6 Затворете задния капак (изходна тава, обърната нагоре).

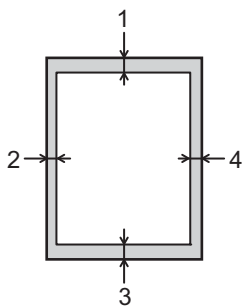
## Зона, неразрешена за сканиране и за печат

Фигурата по-долу показва максималната зона, неразрешена за сканиране и за печат. Тези зони може да са различни в зависимост от размера на хартията или настройките в приложението, което използвате.



### Забележка

Когато използвате BR-Script3 емуляция, неразрешената за печат зона около ръбовете на хартията е 4,2 мм.



Употреба	Размер на документа	Отгоре (1) Отдолу (3)	Отляво (2) Дясно(4)
Факс (изпращане)	Формат Letter	3 мм	4 мм
	A4	3 мм	(ADF) 1 мм (стъкло на скенера) 3 мм
	Legal	3 мм	4 мм
Копиране*  * на едно копие или копиране 1 в 1	Формат Letter	4 мм	4 мм
	A4	4 мм	3 мм
	Legal	4 мм	4 мм
Сканиране	Формат Letter	3 мм	3 мм
	A4	3 мм	3 мм
	Legal	3 мм	3 мм
Отпечатване	Формат Letter	4,2 мм	6,35 мм
	A4	4,2 мм	6,01 мм
	Legal	4,2 мм	6,35 мм

# Настройки на хартията

## Размер и тип на хартията



### Забележка

Можете да използвате четири формата хартия за печат на факсове: A4, Letter, Legal или Фолио.

Когато промените размера на хартията в тавата, същевременно ще трябва да промените и настройката за размера на хартията, за да може устройството да отпечата документа или входящия факс върху страницата.

Можете да използвате следните формати хартия.

#### За разпечатване на копия:

A4, Letter, Legal, Executive, A5, A5 L, A6, B5, B6 и Folio (8,5 × 13 инча)

#### За разпечатване на факсове:

A4, Letter, Legal или Folio (8,5 × 13 инча)

След като настроите размера на хартията, можете да настроите устройството за вида на хартията, която използвате. Това ще ви даде най-доброто качество на печат.

- 1 Натиснете Меню.
- 2 Натиснете ▲ или ▼ за показване на Общи настройки.  
Натиснете Общи настройки.
- 3 Натиснете ▲ или ▼ за показване на Настр. Тава.  
Натиснете Настр. Тава.

- 4 Направете едно от следните неща:
  - За настройка на тип хартия за Мултифункционална тава натиснете ▲ или ▼ за показване на Мултифункционална тава.  
Натиснете Мултифункционална тава
  - За настройка на тип хартия за Тава#1 натиснете ▲ или ▼ за показване на Тава#1.  
Натиснете Тава#1
  - За настройка на тип хартия за Тава#2 натиснете ▲ или ▼ за показване на Тава#2.  
Натиснете Тава#2 <sup>1</sup>, ако е инсталирано.

- 5 Натиснете ◀ или ▶ за показване на опциите за размера на хартията. Натиснете A4, Letter, Legal, Изпълнител, A5, A5 L <sup>3</sup>, A6 <sup>3</sup>, B5, B6, Фолио или Всякакъв <sup>2</sup>.

- 6 Натиснете Тънка, Обикновена, Дебела, По-дебела, Рециклирана хартия или Етикет <sup>4</sup>.

- 7 Натиснете **Stop/Exit (Стой/Излез)**.

- <sup>1</sup> Бутонът Тава#2 ще може да се натиска, ако е поставена тава 2.
- <sup>2</sup> Опцията Всякакъв се появява само при избиране на мултифункционалната тава.
- <sup>3</sup> Размерите A5 L и A6 не действат за Тава#2.
- <sup>4</sup> Можете да изберете Етикет за Мултифункционална тава.



## Забележка

Ако за мултифункционалната тава сте избрали размер на хартията **Всякакъв**, трябва да използвате опция **Само МР** в настройка **Tray Use** (използвана тава). При копиране на няколко страници върху една страница опцията **Всякакъв** в настройката **Размер на хартията** не действа. В настройката **Размер на хартията** трябва да изберете друга опция, пригодна за мултифункционалната тава.

## Използвана тава в режим на копиране

Може да се избере приоритетна тава, която устройството да използва при отпечатване на копия.

При избиране на **Само тава #1**, **Само МР** или **Само тава #2**<sup>1</sup> устройството изтегля хартия само от тази тава. Ако в тавата няма хартия, на LCD дисплея се появява съобщение **Няма хартия**. Заредете хартия в празната тава.

За да промените настройката за тава, направете следните стъпки:

- 1 Натиснете **Меню**.
- 2 Натиснете **▲** или **▼** за показване на **Общи настройки**.  
Натиснете **Общи настройки**.
- 3 Натиснете **▲** или **▼** за показване на **Настр. Тава**.  
Натиснете **Настр. Тава**.
- 4 Натиснете **▲** или **▼** за показване на **Изп. тава : Сору**.  
Натиснете **Изп. тава : Сору**.
- 5 Натиснете **Само тава #1**, **Само тава #2**<sup>1</sup>, **Само МР**, **МР>Т1>Т2**<sup>1</sup> или **Т1>Т2**<sup>1</sup>>МР.
- 6 Натиснете **Stop/Exit (Стоп/Излез)**.

<sup>1</sup> **Само тава #2** или **Т2** се появяват само при наличие на тава 2.



### Забележка

- Когато зареждате документите в ADF и е избрано  $MP > T1 > T2$  или  $T1 > T2 > MP$ , устройството търси тава с най-подходяща хартия и я подава оттам. Ако няма тава с подходяща хартия, устройството подава хартия от тава с по-висок приоритет.
- При използване на стъклото на скенера документът се копира от тава с по-висок приоритет, даже ако в друга тава се намира по-подходяща хартия.

## Използвана тава в режим Факс



### Забележка

- Можете да използвате четири формата хартия за печат на факсове: A4, Letter, Legal или Фолио. Когато в никоя от тавите няма подходящ размер, получените факсове ще се съхраняват в паметта на устройството, а на екрана ще се появи *Несъответствие на размера. (За подробности вижте Съобщения за грешка и техническо обслужване >> стр. 99.)*
- Ако хартията в тавата е свършила и в паметта на устройството има получени факсове, на LCD дисплея се появява *Няма хартия. Заредете хартия в празната тава.*

Може да промените тавата по подразбиране, която устройството да използва при отпечатване на получени факсове.

При избиране на Само тава #1, Само MP или Само тава #2<sup>1</sup> устройството изтегля хартия само от тази тава. Ако в тавата няма хартия, на LCD дисплея се появява съобщение *Няма хартия*. Заредете хартия в празната тава.

Когато изберете  $T1 > T2$ <sup>1</sup> > MP, устройството тегли хартия от Тава 1, докато се изпразни, след това от Тава 2, а след това от мултифункционалната тава.

Когато изберете  $MP > T1 > T2$ <sup>1</sup>, устройството тегли хартия от мултифункционалната тава, докато се изпразни, след това от Тава 1, а след това от Тава 2.



Натиснете Меню.



Натиснете ▲ или ▼ за показване на Общи настройки.  
Натиснете Общи настройки.

- 3 Натиснете ▲ или ▼ за показване на Настр. Тава.  
Натиснете Настр. Тава.
- 4 Натиснете ▲ или ▼ за показване на Изп. тава:Fax.  
Натиснете Изп. тава:Fax.
- 5 Натиснете Само тава #1,  
Само тава #2<sup>1</sup>, Само МР,  
МР>Т1>Т2<sup>1</sup> или Т1>Т2<sup>1</sup>>МР.
- 6 Натиснете **Stop/Exit (Стоп/Излез)**.

<sup>1</sup> Само тава #2 или Т2 се появяват само при наличие на тава 2.

## Tray Use в режим на печат

Можете да промените зададената в компютъра тава по подразбиране, от която устройството подава хартия, и Директен печат.

- 1 Натиснете Меню.
- 2 Натиснете ▲ или ▼ за показване на Общи настройки.  
Натиснете Общи настройки.
- 3 Натиснете ▲ или ▼ за показване на Настр. Тава.  
Натиснете Настр. Тава.
- 4 Натиснете ▲ или ▼ за показване на Изп. тава:Печат.  
Натиснете Изп. тава:Печат.
- 5 Натиснете Само тава #1,  
Само тава #2<sup>1</sup>, Само МР,  
МР>Т1>Т2<sup>1</sup> или Т1>Т2<sup>1</sup>>МР.
- 6 Натиснете **Stop/Exit (Стоп/Излез)**.

<sup>1</sup> Само тава #2 или Т2 се появяват само при наличие на тава 2.

## Годна хартия и други носители за печат

Качеството на печата може да е различно в зависимост от вида на използваната хартия.

Можете да използвате следните видове носители за печат: обикновена хартия, тънка хартия, плътна хартия, по-плътна хартия, висококачествена хартия, рециклирана хартия, етикети или пликкове.

За най-добри резултати, следвайте инструкциите по-долу:

- НЕ поставяйте различни типове хартия в тавата за хартия едновременно, защото това може да причини засядане на хартия или неправилното ѝ поемане.
- За правилен печат трябва да изберете същия формат хартия от софтуерното приложение като хартията в тавата.
- Избягвайте да докосвате разпечатаната повърхност на хартията веднага след разпечатването.
- Преди да закупите голямо количество хартия, направете проба с малко количество, за да се уверите, че хартията е подходяща.
- Използвайте етикети, предназначени за използване в лазерни устройства.

## Препоръчани хартия и носители за печат

Тип хартия	Артикул
Обикновена хартия	Xerox Premier TCF 80 г/м <sup>2</sup>
	Xerox Business 80 г/м <sup>2</sup>
Рециклирана хартия	Xerox Recycled Supreme 80 г/м <sup>2</sup>
Етикети	Етикети „Avery“ L7163 за лазерен печат
Пликкове	Серия Antalis River (DL)

## Тип и размер на хартията

Устройството зарежда хартия от монтираната стандартна тава за хартия, мултифункционалната тава или допълнителната долна тава.

**Имената на тавите за хартия в драйвера на принтера и в настоящото ръководство са, както следва:**

Тава и опционално устройство	Име
Стандартна тава за хартия	Тава 1
Мултифункционална тава	Мултифункционална тава
Допълнителна долна тава	Тава 2 <sup>1</sup>

<sup>1</sup> Тава 2 е допълнителна на MFC-8950DW.



## Капацитет на тавите за хартия

	Размер на хартията	Типове хартия	Брой листи
Стандартна тава за хартия (Тава 1)	A4, Letter, Legal, B5, Executive, A5, A5 (Дълъг ръб), A6, B6, Folio <sup>1</sup>	Обикновена хартия, тъка хартия, рециклирана хартия	до 500 (80 г/м <sup>2</sup> )
Мултифункционална тава (Мултифункционална тава)	Ширина: от 76,2 до 215,9 мм Дължина: от 127,0 до 355,6 мм	Обикновена хартия, тънка хартия, плътна хартия, по-плътна хартия, висококачествена хартия (Bond), рециклирана хартия, пликосе, етикети	50 листа (80 г/м <sup>2</sup> ) 3 плика
Допълнителна долна тава (Тава 2) <sup>2</sup>	A4, Letter, Legal, B5, Executive, A5, B6, Folio <sup>1</sup>	Обикновена хартия, тъка хартия, рециклирана хартия	до 500 (80 г/м <sup>2</sup> )

<sup>1</sup> Големината на Folio е 215,9 мм x 330,2 мм

<sup>2</sup> Тава 2 е допълнителна на MFC-8950DW.

## Спецификации на препоръчаната хартия

За това устройство са подходящи следните спецификации на хартията.

Основно тегло	75-90 г/м <sup>2</sup>
Дебелина	80-110 μm
Грапавина	Повече от 20 сек.
Стегнатост	90-150 см <sup>3</sup> /100
Посока на влакната	дълговлакнеста
Обемно съпротивление	10e <sup>9</sup> -10e <sup>11</sup> ома
Повърхностно съпротивление	10e <sup>9</sup> -10e <sup>12</sup> ома-см
Пълнител	CaCO <sub>3</sub> (Неутрален)
Съдържание на пепел	Под 23% тегловни
Яркост	Повече от 80%
Непрозрачност	Повече от 85%

- Използвайте хартия, направена за копиране върху обикновена хартия.
- Използвайте хартия, която е 75 до 90 г/м<sup>2</sup>.
- Използвайте хартия с дълги влакна, с неутрален Ph и съдържание на влага припл. 5%.
- Това устройство може да работи с рециклирана хартия, която отговаря на спецификациите DIN 19309.

## Използване и съхранение на специална хартия

Устройството е проектирано да работи добре с повечето типове ксерографска и висококачествена хартия (bond). Някои променливи на хартията, обаче, могат да окажат влияние върху качеството на разпечатване или надеждността на работа. Винаги тествайте мострите хартия преди закупуване, за да се уверите в желаните характеристики. Съхранявайте хартията в оригиналната ѝ опаковка и я дръжте затворена. Съхранявайте хартията на равна повърхност, далече от влага, пряка слънчева светлина и топлина.

Някои важни насоки при избора на хартия са:

- НЕ използвайте хартия за мастиленоструйни принтери, защото това може да причини засядане на хартия или да повреди устройството.
- За хартия с предварително напечатан текст, трябва да се използва мастило, което може да издържи на температурата на процеса на термофиксация на устройството 200 °C.
- Ако използвате висококачествена хартия, хартия с грапава повърхност или намачкана или прегъната хартия, хартията може да покаже влошени характеристики.

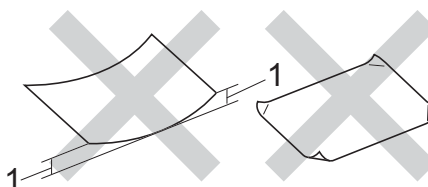
## Видове хартия, която трябва да се избягват

### ! Важно

Устройството може да не работи добре с някои видове хартия или да се повреди от тях.

НЕ използвайте хартия:

- с прекалено наситена текстура
- която е изключително гладка или гланцирана
- която е нагъната или смачкана



### 1 Нагъвания с размер 2 мм или повече може да причинят засядане.

- с покритие или химическа обработка
- с повреди, гънки или прегъвания
- чието тегло надвишава препоръчителното в това ръководство
- с етикети и телбод
- бланки, изработени с топлинен печат, или при които са използвани нискотемпературни бои
- състояща се от няколко слоя или химична хартия
- за мастиленоструен печат

Посочените по-горе видове хартия могат да повредят устройството. Тези повреди не са включени в гаранцията на Brother и в договора за сервиз.

## Пликове

Повечето пликове, предназначени за лазерни принтери, са подходящи за Вашето устройство. При някои пликове, обаче, може да има проблеми с подаването и качеството на печат, поради начина на изработката им. Подходящият плик трябва да има ръбове с прави, добре оформени сгъвки. Пликът трябва да бъде плосък и равен, а не издут или прекалено тънък. Купувайте качествени пликове от доставчик, който да знае, че върху тях ще се печата с лазерно устройство.

Пликовете могат да се зареждат през мултифункционалната тава.

Препоръчваме да отпечатате пробно един плик, за да се уверите, че резултатите от печата са такива, каквито искате.

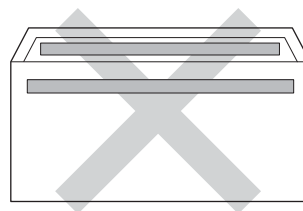
## Видове пликове, които трябва да се избягват

### ! Важно

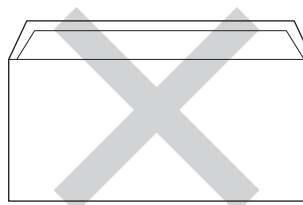
НЕ използвайте пликове:

- които са повредени, огънати, набръчкани или с необичайна форма
- изключително гланцирани или текстурирани
- с кламери, книговезки тел, телбод или подлепващи ленти
- със самозалепващи се капаци
- които са издути
- които не са добре сгънати
- украсени с релеф (имат релефен печат)
- върху които вече е печатано с лазерно устройство
- които са предварително отпечатани отвътре
- които не могат да бъдат добре подредени в пакет

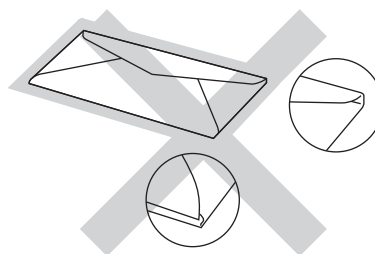
- които са изработени от хартия, по-тежка от теглото на хартията в спецификациите за устройството
- с не съвсем прави страни или с неправоегълна форма
- с прозорчета, отвори, изрези или перфорации
- с лепило по повърхността, както е показано на фигурата по-долу



- с двойни капаци, както е показано на фигурата по-долу



- със залепващи се капачета, които не са прегънати при покупката
- с прегъване на всяка страна, както е показано на фигурата по-долу



Използването на някои от изброените по-горе видове пликосе може да доведе до повреда в устройството. Тази повреда може да не се покрива от гаранцията на Brother и от договора за сервис.

Понякога може да има проблеми при зареждането на хартията, причинени от дебелината, размера и формата на капаците за запечатване на използваните пликосе.

## Етикети

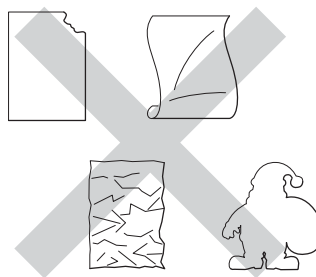
Устройството печата върху повечето типове етикети, предназначени за използване с лазерно устройство. Етикетите следва да са с лепило въз основа на акрил, тъй като този материал е по-издръжлив на високите температури в изпичащия модул. Лепилата не трябва да влизат в контакт с никоя част на устройството, защото листът етикети може да залепне за барабана или ролките и да предизвика задръствания и проблеми с качеството на печат. Между етикетите не трябва да има лепило. Етикетите трябва така да бъдат подредени, че да покриват цялата дължина и ширина на листа. Използването на етикети с разстояние между тях може да доведе до отлепването им и сериозни задръствания и проблеми с печата.

Всички, използвани в устройството етикети, трябва да са в състояние да издържат температура 200 °C в продължение на 0,1 секунди.

Етикетите могат да се зареждат през мултифункционалната тава.

## Видове етикети, които трябва да се избягват

Не използвайте повредени, намачкани и набръчкани етикети или етикети с необичайна форма.



### ! Важно

- НЕ подавайте частично използвани етикети на листа. Местата, на които се вижда подложката, ще повредят устройството.
- Етикираните листа не трябва да надвишават спецификациите за теглото на хартията, описани в настоящото Ръководство на потребителя. Етикети, надвишаващи тази спецификация, може да не се поемат или разпечатат правилно, и могат да повредят устройството.
- НЕ използвайте повторно и не вкарвайте етикети, които вече са използвани или ако на листа липсват някои етикети.

## Как да заредим документи

Можете да изпратите факс, да направите копия и да сканирате от ADF (автоматично листоподаващо устройство) и от стъклото на скенера.

### Употреба на автоматично листоподаващо устройство (ADF)

ADF може да поеме до 50 страници и подава всеки лист поотделно. Препоръчваме да използвате стандартна хартия 80 г/м<sup>2</sup> и винаги да разлиствате страниците преди поставянето им в ADF.

#### Поддържани размери на документа

Дължина:	от 147,3 до 355,6 мм
Ширина:	от 147,3 до 215,9 мм
Тегло:	от 64 до 90 г/м <sup>2</sup>

#### Как да заредим документи

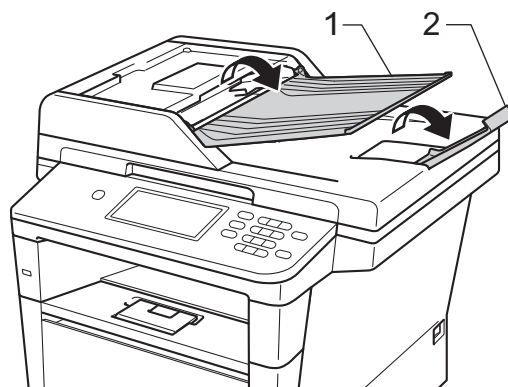
##### ! Важно

- НЕ оставяйте дебели документи върху стъклото на скенера. Ако го направите, ADF може да се задръсти.
- НЕ използвайте намачкана, набръчкана, сгъната, разкъсана, лепена, с телчета, кламери или тиксо хартия.
- НЕ използвайте картон, вестници или плат.
- За да избегнете повреда на устройството при използване на ADF, НЕ дърпайте документа, докато бива подаван.

##### Забележка

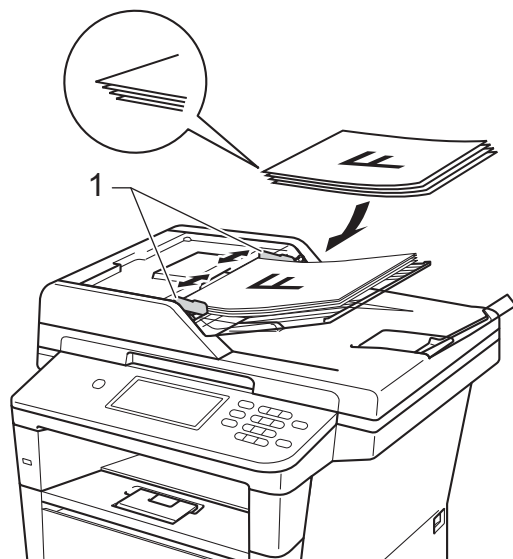
- За да сканирате документи, които не са подходящи за ADF, вижте *Употреба на стъклото на скенера* >> стр. 28.
- По-лесно е да използвате ADF, ако зареждате документ с множество страници.
- Уверете се, че документи с коректор или написани с мастило са напълно сухи.

- 1 Разгънете опората за документи в ADF (1). Вдигнете и разгънете повдигача за листа на изхода на ADF (2).



- 2 Разлистете добре страниците.
- 3 Намествайте листите на документа с *лицевата страна нагоре и горния край напред* в ADF, докато на LCD дисплея се смени съобщението и усетите, че най-горният лист докосва подаващите ролки.

- 4 Регулирайте така водачите за хартията (1), че да съвпадат с ширината на документа.



#### **Забележка**

За сканирането на нестандартни документи вижте *Употреба на стъклото на скенера* >> стр. 28.

## Употреба на стъклото на скенера

Можете да използвате стъклото на скенера за изпращане на факс, копиране или сканиране на страници от книга една по една.

### Поддържани размери на документа

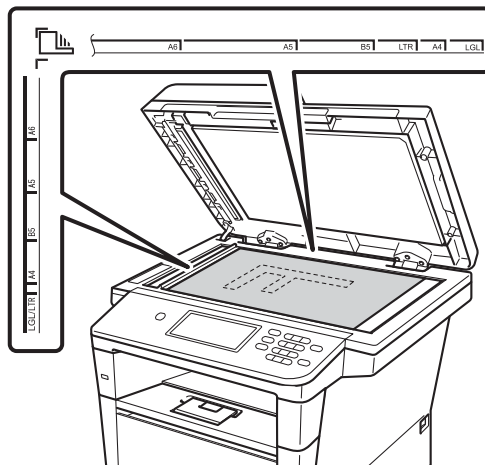
Дължина:	До 355,6 mm
Ширина:	До 215,9 mm
Тегло:	До 2,0 кг

### Как да заредим документи

#### **Забележка**

За да използвате стъклото на скенера, ADF трябва да е празно.

- 1 Вдигнете капака за документи.
- 2 Използвайки водачите за документа отляво и отгоре, поставете документа с *лицевата страна надолу* в горния ляв ъгъл на стъклото на скенера.



- 3 Затворете капака за документи.

#### **Важно**

Ако документът е книга или е дебел, не затръшвайте или не натискайте силно капака.

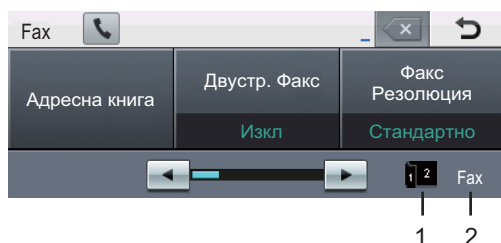
## Как се изпраща факс

Стъпките по-долу ви показват как се изпраща факс. За изпращане на няколко страници използвайте ADF.

- 1 Когато искате да изпратите факс или да промените настройките за изпращане или получаване на факс, натиснете бутона **Факс** на сензорния екран.



- LCD дисплеят показва:



### 1 Индикатор за получаване на двустранен факс

Появява се, когато двустранният печат е включен за получените факсове.

### 2 Текущ режим на получаване

Можете да видите режима на получаване в момента.

- Факс (само факс)
- Ф/Т (Факс/Тел.)
- TAD (външен TAD)
- Mpl (Ръчно)



### Забележка

Настройката по подразбиране е режим на копиране.

- 2 Направете едно от следните неща, за да заредите документа си:
  - Поставете документа с *лицето нагоре* в ADF. (Вижте *Употреба на автоматично листоподаващо устройство (ADF)* >> стр. 27.)
  - Поставете документа с *лицето надолу* върху стъклото на скенера. (Вижте *Употреба на стъклото на скенера* >> стр. 28.)

- 3 Настройте размерите на стъклото на факса, резолюцията на факса или контраста, ако искате да ги промените.



### Забележка

За следните разширени операции и настройки за изпращане на факс >> Ръководство за допълнителни функции: *Изпращане на факс*

- Двустр. Факс (оформление на двустранен факс)
- Контраст
- Факс Резолюция
- Емисия
- Изпращане в реално време
- Международен реж.
- Забавен факс
- Групово изпращане
- Зад. нов по подр
- Фабр. настройки
- Бележ. загл. стр
- Титулна стр. Настройка
- Повикано изпращане

Когато използвате ADF, не можете да промените настройката за размера на стъклото на скенера.

- 4 Изберете една от опциите по-долу:
- Ако искате да изпратите едностранен документ, преминете на точка 5.
  - Ако искате да изпратите двустранен документ, изберете формата за двустранно сканиране на двустранния документ. Натиснете **Двустр. Факс** и изберете **ДвустрСканир**: ДългаСтрана или **ДвустрСканир**: КъсаСтрана.



#### Забележка

Можете да изпратите двустранен документ от ADF.

- 5 Въведете номер на факс с помощта на цифровата клавиатура. Можете да въведете номера на факса и по следните начини.
- Натиснете **Адресна книга**, номера, които искате да наберете, и **Изпрати Факс** на сензорния екран.
  - Натиснете **Quick Dials (Бързо набиране)** на контролния панел и бутон с едно натискане на сензорния екран.

(За подробности вижте *Начин на набиране* >> стр. 45.)

- 6 Натиснете **Start (Старт)**.

#### Изпращане на факс от ADF

- Устройството стартира сканиране на документа.

#### Изпращане на факс от стъклото на скенера

Ако Изпращане в реално време е Вкл., устройството ще изпрати документа, без да пита дали има още страници за сканиране.

- Ако натиснете **Start (Старт)**, устройството започва да сканира първата страница.

Направете едно от следните неща:

- За изпращане на една страница натиснете **Не** (или натиснете отново **Start (Старт)**). Устройството стартира изпращане на документа.
- За изпращане на повече от една страница натиснете **Да** и поставете следващата страница на стъклото на скенера. Натиснете **Start (Старт)**. Устройството стартира сканиране на страницата. (Повтаряйте тази стъпка за всяка допълнителна страница.)



#### Забележка

За отмяна на факс в процес на изпращане натиснете **Stop/Exit (Стой/Излез)**.



## Изпращане по факс на документи с формат Letter, Legal или Folio от стъклото на скенера

Когато изпращате по факс документи с формат Letter, Legal или Folio е необходимо да зададете размер на стъклото на Letter или Legal/Фолио; в противен случай, част от вашите факсове ще липсва.

- 1 Натиснете Fax.
- 2 Натиснете ◀ или ▶ за показване на Размер скан. от стъкло.  
Натиснете  
Размер скан. от стъкло.
- 3 Натиснете Letter или Legal/Фолио.



### Забележка

Можете да запазите настройката, която използвате най-често, като я направите настройка по подразбиране.  
(►► Ръководство за допълнителни функции: *Настройване на промените, които сте направили, като нови настройки по подразбиране*)

## Отмяна на факс в процес на изпращане

Натиснете Stop/Exit (Стоп/Излез) за отмяна на факса. Ако натиснете Stop/Exit (Стоп/Излез), докато устройството набира или изпраща, на LCD дисплея ще се вижда Отказ на задача?.

Натиснете Да за отмяна на факса.

## Отчет за потвърждаване на предаването

Можете да използвате отчета за потвърждаване на предаването, като доказателство за изпратен факс. Тази справка описва името на получателя или номера на факса, часа и датата на изпращане, продължителност на изпращане, брой изпратени страници и дали изпращането е било успешно или не.

Има няколко налични настройки за отчета за потвърждение на предаването:

- Вкл.: Отпечатва справка след всеки изпратен факс.
- Вкл. +Репорт: Отпечатва справка след всеки изпратен факс. Част от първата страница на факса се появява в справката.
- Изкл.: Отпечатва справка, ако вашият факс не е изпратен успешно поради грешка при изпращане. Настройката по подразбиране е „изключено“.
- Изкл. +Репорт: Отпечатва справка, ако вашият факс не е изпратен успешно поради грешка при изпращане. Част от първата страница на факса се появява в справката.

- 1 Натиснете Меню.
- 2 Натиснете ▲ или ▼ за показване на Fax.  
Натиснете Fax.
- 3 Натиснете ▲ или ▼ за показване на Докл.настр..  
Натиснете Докл.настр..
- 4 Натиснете ХМИТ доклад.
- 5 Натиснете Вкл., Вкл. +Репорт, Изкл. или Изкл. +Репорт.
- 6 Натиснете Stop/Exit (Стоп/Излез).



### Забележка

---

- Ако изберете **Вкл. + Репорт** или **Изкл. + Репорт**, изображението ще се появи само в отчета за потвърждаване на предаването, ако предаването в реално време е настроено за **Изкл. .** (>> Ръководство за допълнителни функции: *Предаване в реално време*)
  - Ако изпращането е успешно, **ОК** ще се появи до **РЕЗУЛТАТ** в отчета за потвърждение на предаването. Ако изпращането не е успешно, **ГРЕШКА** ще се появи до **РЕЗУЛТАТ**.
-

## Режими на получаване



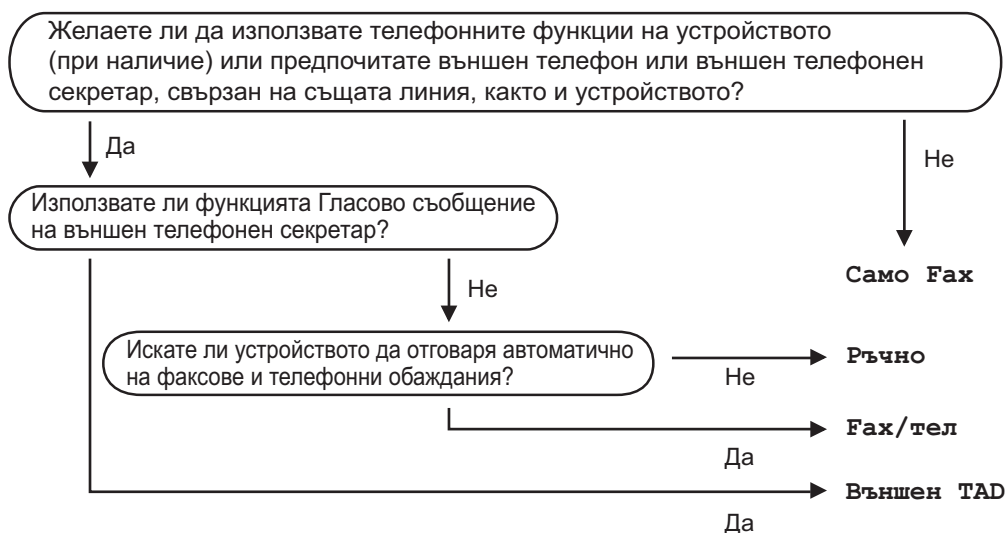
### Забележка

Можете да използвате четири формата хартия за печат на факсове: A4, Letter, Legal или Фолио.

Трябва да изберете режим на получаване, в зависимост от външните устройства и телефонните услуги, с които вашата линия разполага.

## Избиране на режим на получаване

По подразбиране устройството получава автоматично всички факсове, които се изпращат до него. Диаграмите по-долу ще ви помогнат да изберете съответния режим. (За допълнителна информация относно режимите на получаване, вижте *Използване на режими за получаване* >> стр. 34.)



За да настроите режима на получаване, следвайте указанията по-долу.

- 1 Натиснете Меню.
- 2 Натиснете ▲ или ▼ за показване на Инициал. настр.  
Натиснете Инициал. настр.
- 3 Натиснете ▲ или ▼ за показване на Режим получ..  
Натиснете Режим получ..
- 4 Натиснете Само Факс, Факс/тел, Външен TAD или Ръчно.
- 5 Натиснете **Stop/Exit (Стоп/Излез)**.

Дисплеят ще покаже текущия режим на получаване в режим Факс.

## Използване на режими за получаване

Някои режими на получаване отговарят автоматично (*Само Факс* и *Факс/тел*). Преди да използвате тези режими, можете да пожелаете да смените закъснението на позвъняването. (Вижте *Закъснение на позвъняването* >> стр. 35.)

### Само факс

Режимът *Само Факс* автоматично отговаря на всяко позвъняване като факс.

### Факс/Телефон

*Факс/тел* режим ви помага автоматично да управлявате входящите позвънявания чрез разпознаване, независимо дали са факсове или гласови позвънявания, и обработването им по един от следните начини:

- Факсовете ще се получават автоматично.
- Гласовите обаждания ще се оповестяват с Ф/Т позвъняване, за да ви уведомят да вдигнете телефона. Ф/Т позвъняването е бързо двойно позвъняване от вашето устройство.

(Вижте още *Време на звънене на Ф/Т (само за режим Факс/Телефон)* >> стр. 35 и *Закъснение на позвъняването* >> стр. 35.)

### Ръчно

Режим *Ръчно* изключва всички функции за автоматичен отговор.

За да получите факс в ръчен режим, вдигнете слушалката на външния телефон. Когато чуete сигнала за факс (къси, повтаряеми звукови сигнали), натиснете **Start (Старт)**, след което натиснете *Получи*, за да получите факс. Можете да използвате и функция *Откриване на факс за получаване на факсове чрез вдигане на слушалка на същата линия, като тази на устройството.*

(Вижте също *Откриване на факс* >> стр. 36.)

### Външен TAD

Режимът *Външен TAD* позволява входящите позвънявания да бъдат получавани от външен телефонен секретар. Входящите позвънявания ще се обработват по следните начини:

- Факсовете ще се получават автоматично.
- Лицата, които осъществяват гласово повикване, могат да запишат съобщение на външния TAD (автоматичен телефонен секретар).

(За повече информация, вижте *Свързване на външен TAD* >> стр. 40.)

## Настройки на режима на получаване

### Закъснение на позвъняването

Настройката на закъснение на позвъняване задава броя позвънявания на устройството, преди отговор в режими Само Факс и Факс/тел.

Ако имате външни или вътрешни телефонни номера на една линия с устройството, изберете максималния брой позвънявания. (Вижте *Откриване на факс* >> стр. 36 и *Работа от външни или вътрешни телефони* >> стр. 42.)

- 1 Натиснете Меню.
- 2 Натиснете ▲ или ▼ за показване на Факс.  
Натиснете Факс.
- 3 Натиснете ▲ или ▼ за показване на Настр. получ..  
Натиснете Настр. получ..
- 4 Натиснете ▲ или ▼ за показване на Забавено звън..  
Натиснете Забавено звън..
- 5 Натиснете бутона на LCD дисплея, за да изберете колко позвънявания да има, преди да отговори устройството.
- 6 Натиснете **Stop/Exit (Стоп/Излез)**.

## Време на звънене на Ф/Т (само за режим Факс/Телефон)

Когато някой се опитва да се свърже с вашето устройство, вие и обаждащият се ще чувате нормалния звук на телефонно позвъняване. Броят на позвъняванията се задава от настройката „закъснение на позвъняването“.

Ако обаждането е факс, вашето устройство ще го получи; ако обаче е гласово обаждане, устройството ще издава Ф/Т позвъняване (бързо двойно позвъняване), за период от време, зададен при настройката Време на звънене на Ф/Т. Ако чуete Ф/Т позвъняване, това означава, че имате на линията лице, което осъществява гласово повикване.

Тъй като Ф/Т позвъняването се осъществява от устройството, външният и вътрешният телефонни номера *няма* да звънят; но въпреки това, вие можете да отговорите на позвъняването от всеки телефон. (За повече информация, вижте *Работа с Отдалечени кодове* >> стр. 43.)

- 1 Натиснете Меню.
- 2 Натиснете ▲ или ▼ за показване на Факс.  
Натиснете Факс.
- 3 Натиснете ▲ или ▼ за показване на Настр. получ..  
Натиснете Настр. получ..
- 4 Натиснете ▲ или ▼ за показване на Ф/Т прод.звън..  
Натиснете Ф/Т прод.звън..
- 5 Натиснете колко дълго искате устройството да звъни, за да ви уведоми за гласово повикване (20, 30, 40 или 70 секунди).
- 6 Натиснете **Stop/Exit (Стоп/Излез)**.

## Откриване на факс

### Ако Откриване на факс е Вкл. :

Устройството може да получи факс автоматично, дори ако вие отговорите на позвъняването. Когато видите

Получаване на дисплея или когато чуете пищене в телефонната линия, която използвате, трябва само да поставите слушалката обратно на мястото ѝ. Вашето устройство ще получи факса.

### Ако Откриване на факс е Изкл. :

Ако вие сте до устройството и първи отговорите на факс обаждане, като вдигнете слушалката на външния телефон, натиснете **Start (Старт)**, а след това натиснете **Получи**, за да получите факса.

Ако отговорите от вътрешен телефонен номер, натиснете \*51. (Вижте *Работа от външни или вътрешни телефони* >> стр. 42.)



### Забележка

- Ако тази функция е зададена на **Вкл.**, но вашето устройство не се свързва при факс обаждане, когато вдигнете слушалката на вътрешния телефон, натиснете кода за получаване на факс \*51.
- Ако изпращате факсове от компютър по същата телефонна линия и устройството я заглушава, настройте Откриване на факс на **Изкл.**.

- 1 Натиснете **Меню**.
- 2 Натиснете ▲ или ▼ за показване на **Факс**.  
Натиснете **Факс**.
- 3 Натиснете ▲ или ▼ за показване на **Настр. получ..**  
Натиснете **Настр. получ..**

- 4 Натиснете ▲ или ▼ за показване на **Засич. Факс**.  
Натиснете **Засич. Факс**.
- 5 Натиснете **Вкл. (или Изкл.)**.
- 6 Натиснете **Stop/Exit (Стоп/Излез)**.

## Как се работи с PC-FAX

### Получаване на PC-Fax (само за Windows®)

Ако включите функцията “PC-Fax Получаване”, вашето устройство ще съхрани получените факсове в паметта и ще ги изпрати към вашия компютър автоматично. След това ще можете да използвате вашия компютър, за да прегледате и съхраните тези факсове.

Дори ако сте изключили вашия компютър (например през нощта или през почивните дни), вашето устройство ще получава и ще съхранява вашите факсове в паметта. Броят на получените факсове, съхранени в паметта, ще се появят на LCD дисплея.

Когато включите вашия компютър и софтуерът PC-Fax работи, вашето устройство ще прехвърли факсовете ви към вашия компютър автоматично.

За да прехвърляте получените факсове към вашия компютър, трябва да имате софтуер за получаване на факс PC-FAX, активиран на вашия компютър. От меню Windows® **старт** изберете **Всички програми, Brother, MFC-XXXX, PC-FAX Получаване** и изберете **Получаване**. (XXXX е името на вашия модел.)

След това, следвайте стъпките по-долу за вашето устройство.

- 1 Натиснете **Меню**.
- 2 Натиснете ▲ или ▼ за показване на **Факс**.  
Натиснете **Факс**.

- 3 Натиснете ▲ или ▼ за показване на **Настр. получ..**  
Натиснете **Настр. получ..**.
  - 4 Натиснете ▲ или ▼ за показване на **Изпрати/Съхр..**  
Натиснете **Изпрати/Съхр..**.
  - 5 Натиснете **PC Fax получ..**.
  - 6 LCD дисплеят показва напомняне за стартиране на програмата за получаване на факс PC-FAX на вашия компютър. Ако сте стартирали програмата за получаване на факс PC-FAX, натиснете **ОК**.  
Ако сте стартирали програмата за получаване на факс PC-FAX, вижте >> Ръководство за потребителя на софтуера: *Получаване на факс от компютър*.
  - 7 Натиснете ▲ или ▼, за да се покаже <USB> името на вашия компютър, ако устройството е свързано към мрежа. Натиснете <USB> или името на вашия компютър.  
Натиснете **ОК**.
  - 8 Натиснете **Рез. печат:Вкл. или Рез. печат:Изкл..**
- !** **Важно**
- Ако решите да включите функцията Архивиращо разпечатване, устройството, също така, ще разпечата факса на вашето устройство, така че ще имате копие. Това е мярка за безопасност в случай на прекъсване на електрозахранването преди изпращането на факса на вашия компютър.
- 9 Натиснете **Stop/Exit (Стоп/Излез)**.



### Забележка

- Преди да имате възможност да настроите Получаване на факс PC-Fax, вие трябва да инсталирате софтуера MFL-Pro Suite на вашия компютър. Уверете се, че компютърът ви е свързан и включен. (►► Ръководство за потребителя на софтуера: *Получаване на факс от компютър*)
- Ако вашето устройство има грешка и не може да разпечатва факсове от паметта, можете да използвате тази настройка, за да прехвърляте вашите факсове към компютър. (Вижте *Прехвърляне на вашите факсове или факс отчета* ►► стр. 107.)
- Получаване на факс PC-Fax не се поддържа от ОС Mac.

## Изпращане на PC-FAX


Функцията PC-FAX на Brother ви позволява да използвате компютъра си за изпращане на документ от приложение като стандартен факс. Можете да изпратите файл, създаден с кое да е приложение на вашия компютър, като PC-FAX. Дори можете да прикачите титулна страница.

За повече информация ►► Ръководство за потребителя на софтуера: *Изпращане PC-FAX*

### Как се изпраща PC-FAX:

Обърнете се към този, от когото сте закупили приложението, ако имате нужда от помощ.

- 1 От приложението изберете **Файл**, а след това **Печат**.  
Ще видите диалоговия прозорец Печат. (Стъпките може да са различни в зависимост от вашето приложение.)
- 2 Изберете **Brother PC-FAX v.3**.

- 3 Щракнете върху **ОК**.  
Ще видите потребителския интерфейс на **Brother PC-FAX**.
- 4 Въведете номера на факса на получателя с помощта на клавиатурата на компютъра или с щракване върху цифровата клавиатура на потребителския интерфейс на **Brother PC-FAX**.  
Можете да изберете съхранен номер и от **Адресна книга**.
- 5 Щракнете върху , когато използвате клавиатурата на компютъра или цифровата клавиатура.
- 6 Щракнете върху **Старт**.  
Документът ви ще бъде изпратен на устройството Brother, а след това - изпратен като факс на получателя.



## Услуги на телефонната линия

### Настройка на типа телефонна линия

Ако сте свързали устройството към линията, така че функции PBX или ISDN да изпращат или получават факсове, необходимо е съответно да се промени типа на телефонната линия чрез следните стъпки. Ако използвате линия с PBX, можете да настроите устройството така, че винаги да има достъп до външна линия (използвайки въведения префикс) или да получи достъп до такава при натискане на **Tel/R (Тел/П)**.

- 1 Натиснете **Меню**.
- 2 Натиснете **▲** или **▼** за показване на **Инициал. настр.**  
Натиснете **Инициал. настр.**
- 3 Натиснете **▲** или **▼** за показване на **Комп. тел. линия.**  
Натиснете **Комп. тел. линия.**
- 4 Натиснете **PBX, ISDN (или Нормално)**.
- 5 Направете едно от следните неща:
  - Ако изберете **ISDN** или **Нормално**, преминете към стъпка 9.
  - Ако сте избрали **PBX**, преминете на точка 6.
- 6 Натиснете **Вкл.** или **Винаги**.



#### Забележка

- Ако изберете **Вкл.**, натискайки **Tel/R (Тел/П)** ще получите достъп до външна линия.

- Ако изберете **Винаги**, можете да получите достъп до външна линия без натискане на **Tel/R (Тел/П)**.

- 7 Направете едно от следните неща:
  - Ако желаете да промените текущия номер на префикса, натиснете **Локален код** и преминете към стъпка 8.
  - Ако не желаете да промените текущия номер на префикса, преминете към стъпка 9.
- 8 Въведете номера на префикса (до 5 цифри) от клавиатурата за набиране. Натиснете **OK**.



#### Забележка

Можете да използвате числата и символите от 0 до 9, #, \* и !. (Не можете да използвате ! с други номера и символи.)

- 9 Натиснете **Stop/Exit (Стоп/Излез)**.

### Вътрешна телефонна централа (PBX) и ПРЕХВЪРЛЯНЕ

Устройството първоначално е настроено на **Нормално**, което позволява на устройството да се свърже към стандартна PSTN (обществена телефонна мрежа) линия. Все пак, много офиси използват централна телефонна система или вътрешна телефонна централа (PBX). Вашето устройство може да бъде свързан към повечето типове PBX. Функцията за повторно набиране на устройството поддържа само интервал преди повторно набиране (TBR). TBR ще работи с повечето PBX системи, позволявайки ви достъп до външна линия или прехвърляне на повиквания към друг вътрешен телефон. Функцията работи, когато **Tel/R (Тел/П)** е натиснат.

## Свързване на външен TAD

Можете да свържете външен Автоматичен телефонен секретар (TAD) към същата линия, на която е свързано устройството. Когато TAD отговаря на повикването, вашето устройство ще „слуша“ за CNG-тонове (повикване за факс), изпратен от изпращащо факс устройство. Ако го чуе, той ще отговори на повикването и ще получи факса. Ако не го чуе, ще остави на вашия TAD да получи гласово съобщение и на екрана ще се появи Телефон.

Външният TAD трябва да отговаря на четвъртото позвъняване (препоръчваме ви да го настроите на две позвънявания). Това е така, тъй като вашето устройство не може да чуе CNG-тоновете, ако TAD отговори на повикването. Изпращащото устройство ще изпрати CNG-тонове, продължаващи осем-десет секунди. Ние ви препоръчваме да използвате функцията за намаляване на стойността на разговор на вашия външен TAD, ако са необходими повече от четири позвънявания за активиране.

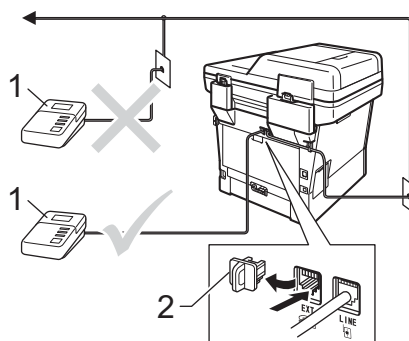


### Забележка

Ако имате проблеми с получаването на факсове, намалете настройката закъснение на позвъняване на вашия външен TAD.

## Свързвания

Външният TAD трябва да бъде свързан, както е показано на илюстрацията по-долу.



### 1 TAD

### 2 Предпазно капаче

- 1 Настройте вашия TAD за едно или две позвънявания. (Настройката закъснение на повикването на устройството не се прилага.)
- 2 Запишете изходящо съобщение на вашия външен TAD.
- 3 Настройте TAD да отговаря на повикванията.
- 4 Настройте режим Получаване на вашето устройство на Външен TAD. (Вижте *Избиране на режим на получаване* ►► стр. 33.)

## Записване на изходящо съобщение (OGM)

- 1 Запишете 5 секунди мълчание в началото на вашето съобщение. Това позволява на вашето устройство да чуе тоновете на факса.
- 2 Ограничение за говорене: 20 секунди.
- 3 Завършете вашето 20-секундно съобщение чрез подаване на вашия код за дистанционно активиране за хора, изпращащи факсове на ръчен режим. Например: "След краткия сигнал, оставете съобщение или натиснете \*51 и **Start (Старт)**, за да изпратите факс."



### Забележка

- Трябва да включите настройката Отдалечен код на Вкл. , за да използвате код за активиране на получаване на факс \*51. (Вижте *Работа с Отдалечени кодове* >> стр. 43.)
- Ние ви препоръчваме да започнете вашето OGM с начални 5 секунди мълчание, тъй като устройството не може да чуе тонове на факса при силен глас. Можете да пробвате да не включвате такава пауза в началото, но ако устройството ви има проблеми с получаването на факсове, трябва да я включите.

## Включване на множество линии (PBX)

Ние ви предлагаме да помолите компанията, която инсталира вашата PBX, да свърже и вашето устройство. Ако имате система от множество линии, ние ви предлагаме да помолите фирмата, извършила монтажа, да свърже устройството към последната линия на системата. Това предотвратява активирането на устройството всеки път щом системата получи телефонно повикване. Ако на всички входящи повиквания ще отговаря оператор на командно табло, ние ви препоръчваме да настроите режима на получаване на РЪЧНО.

Не можем да ви гарантираме, че вашето устройство ще работи правилно при всички случаи, когато е свързано към PBX. Всички трудности при изпращане или получаване на факсове трябва да бъдат докладвани първо на компанията, която поддържа вашата PBX.

## Вътрешни и външни телефони

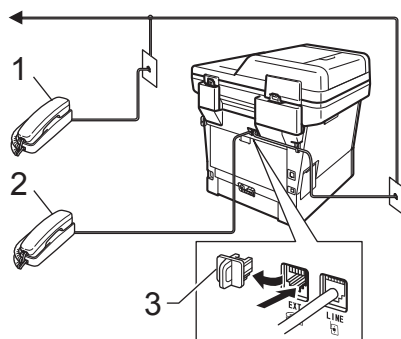


### Забележка

Вие трябва да включите настройките на Отдалечените кодове, за да използвате кода за дистанционно активиране \*51 и кода за дистанционно деактивиране 51. (Вижте *Работа с Отдалечени кодове* >> стр. 43.)

## Свързване на външен или вътрешен телефон

Можете да свържете отделен телефон директно към вашето устройство, както е показано на диаграмата по-долу.



- 1 Вътрешен телефонен номер
- 2 Външен телефон
- 3 Предпазно капаче

Когато използвате външен телефон, екранът показва *Телефон*.

## Работа от външни или вътрешни телефони

Ако отговаряте на факс обаждане от вътрешен телефонен номер или от външен телефон, който е правилно свързан към устройството чрез T-образната връзка, можете да направите така, че вашето устройство да отговаря на повиквания чрез кода за дистанционно активиране. Когато натиснете кода за дистанционно активиране \*51, устройството започва приемането на факс.

### Ако отговаряте на повикване и няма никой на линията:

Трябва да предположите, че получавате факс на ръчен режим.

Натиснете \*51 и изчакайте пищенето или докато на екрана се покаже *Получаване*, и след това затворете.



### Забележка

Можете също така да използвате функцията за откриване на факс, за да накарате устройството да отговори на позвъняването автоматично. (Вижте *Откриване на факс* >> стр. 36.)

## Само в режим Факс/Телефон

Когато устройството е в режим Факс/Телефон, то ще използва Време на звънене на Ф/Т (бързо двойно позвъняване), за да ви предупреди да отговорите на гласово повикване.

Вдигнете слушалката на външен телефон и след това натиснете **Tel/R (Тел/П)**, за да отговорите.

Ако сте на вътрешен телефон, ще трябва да вдигнете слушалката по време на времето на звънене на Ф/Т, а след това натиснете **#51** между бързите двойни позвънявания. Ако няма никой на линията или ако някой иска да ви изпрати факс, изпратете повикването обратно към устройството чрез натискане на **\*51**.

## Използване на не-Brother безжична външна слушалка

Ако вашият безжичен телефон, който не е марка Brother, е свързан към телефонен кабел (►► стр. 42) и вие обикновено носите безжичната слушалка, ще бъде по-лесно да отговорите на повикванията по време на закъснение на повикването.

Ако оставите устройството да отговори първи, трябва да отидете до устройството, за да можете да натиснете **Tel/R (Тел/П)** за прехвърляне на повикването към безжичната слушалка.

## Работа с Отдалечени кодове

### Код за дистанционно активиране

Ако отговорите на факс обаждане от вътрешен или външен телефон, можете да укажете на устройството да го приеме, като натиснете кода за дистанционно активиране **\*51**. Изчакайте да чуете пищене, след това поставете слушалката. (Вижте *Откриване на факс* ►► стр. 36.) Обажданият се ще трябва да натисне **Старт**, за да изпрати факса.

Ако приемете факс обаждане на външен телефон, можете да накарате устройството да получи факса, като натиснете **Start (Старт)**, а след това натиснете **Получи**.

### Код за Дистанционно Деактивиране

Ако приемате гласово повикване и устройството е в режим Ф/Т, то ще започне да издава звук Ф/Т (бързо двойно позвъняване) след първоначалното закъснение на позвъняването. Ако отговорите на повикването от вътрешен телефон, можете да изключите позвъняването Ф/Т чрез натискане на **#51** (уверете се, че сте го натиснали между позвъняванията).

Ако устройството отговори на гласово повикване и се чуе бързо двойното позвъняване за вас, вие можете да отговорите на повикването от външен телефон чрез натискане на **Tel/R (Тел/П)**.

## Включване на отдалечените кодове

Необходимо е да включите настройката за отдалечените кодове на **Вкл.**, за да използвате кода за приемане на факс и кода за отговаряне на телефонно обаждане.

- 1 Натиснете **Меню**.
- 2 Натиснете **▲** или **▼** за показване на **Факс**.  
Натиснете **Факс**.
- 3 Натиснете **▲** или **▼** за показване на **Настр. получ..**.  
Натиснете **Настр. получ..**.
- 4 Натиснете **▲** или **▼** за показване на **Отдалечен код**.  
Натиснете **Отдалечен код**.
- 5 Натиснете **Вкл..**
- 6 Ако не желаете да промените кода за дистанционно активиране, натиснете **↵** на LCD дисплея.
- 7 Натиснете **Stop/Exit (Стоп/Излез)**.

## Смяна на Отдалечени кодове

Предварително зададеният Код за дистанционно активиране е **\*51**. Предварително зададеният Код за дистанционно деактивиране е **#51**. Ако връзката винаги прекъсва, когато се свързвате със своя външен TAD, опитайте да промените трицифрените отдалечени кодове, например **###** и **555**.

- 1 Натиснете **Меню**.
- 2 Натиснете **▲** или **▼** за показване на **Факс**.  
Натиснете **Факс**.
- 3 Натиснете **▲** или **▼** за показване на **Настр. получ..**.  
Натиснете **Настр. получ..**.
- 4 Натиснете **▲** или **▼** за показване на **Отдалечен код**.  
Натиснете **Отдалечен код**.
- 5 Натиснете **Вкл. или Изкл..**
- 6 Ако изберете **Вкл.** в стъпка 5, въведете новия Код за дистанционно активиране.  
Натиснете **OK**.
- 7 Въведете новия Код за дистанционно деактивиране.  
Натиснете **OK**.
- 8 Натиснете **Stop/Exit (Стоп/Излез)**.

## Начин на набиране

Можете да набирате номера по всеки от следните начини.

### Ръчно набиране

Използвайте цифровата клавиатура, за да въведете всички цифри на телефонния номер или факса.



## Набиране с едно натискане



(Вижте *Съхраняване на номера за набиране с един бутон* >> стр. 51.)

- 1 Натиснете бутона **Quick Dials (Бързо набиране)** на контролния панел.
- 2 Натиснете бутона за бързо набиране, който съхранява номера за набиране с едно натискане, на който искате да позвъните.

Бързо набиране	*17 - *32	Редакция	↶
*01 Eleanor 📞	*05	*09	*13
*02 George 📞	*06	*10	*14
*03	*07	*11	*15
*04	*08	*12	*16

За набиране на номера от 17 до 32 с едно натискане натиснете бутона **\*17-\*32**, а след това натиснете бутона за бързо набиране, на който искате да се обадите.

## Скоростно набирање

- 1 Натиснете  (Адресна книга).
- 2 Натиснете трицифрениот број за скоростно набирање, на којшто искате да се обадите. Можете също да покажете номерата за скоростно набирање в азбучен ред с натискане на бутонот  на сензорниот екран.
- 3 Натиснете **Изпрати** **Факс** или **Изпраќање на Имейл**.
- 4 Натиснете **Start (Старт)**.





### Забележка

Ако LCD дисплејот покажува **Нерегистриран**, кога введете или търсите број за брзо набирање, бројот не е зачуван на тоа место.

## Търсене

Можете да търсите по азбучен ред имената, които сте зачували в паметта С едно натискане и Брзо набирање. (Вижте *Съхраняване на номера за набирање с един бутон* >> стр. 51 и *Съхраняване на номера за скоростно набирање* >> стр. 53.)

- 1 Натиснете  (Адресна книга).
- 2 Натиснете  (Търсене) на сензорниот екран.
- 3 Натиснете првите неколку букви от името върху сензорниот екран. Натиснете **OK**.
- 4 Натискајте **▲** или **▼** за придвижување, докато намерите търсеното име. Натиснете името, което търсите.
- 5 Натиснете **Изпрати** **Факс** или **Изпраќање на Имейл**.
- 6 Натиснете **Start (Старт)**.



### Забележка

- Ако на дисплејот се покаже **Нема резултат**, кога введете првите неколку букви от името, тоа означува, че името, соодветствуващо на буквата, не е зачувано.
- Един број за набирање с едно натискане и номера за скоростно набирање без име не можат да се изведат с функцијата за търсене.



## Търсене в LDAP

Ако устройството е свързано с вашия LDAP сървър, можете да търсите информация, напр. номера на факсове и имейл адреси във вашия сървър. (Вижте Как се настройва LDAP >> Ръководство на мрежовия потребител)

## Повторно набиране на факсове

Ако изпращате факс автоматично и линията е заета, то устройството ще направи автоматично повторно набиране до три пъти през интервал от пет минути.

**Redial/Pause (Повторно набиране/пауза)** работи само, ако сте набрали номера от контролния панел.

## Съхраняване на номера

Можете да настроите вашето устройство да осъществява следните видове лесно набиране: Набиране с едно натискане, Скоростно набиране и Групи за разпращане на факсове. Можете също да определите и резолюцията по подразбиране за всеки номер за набиране с едно натискане и номер за бързо набиране. Когато набирате номер с едно натискане или номер за скоростно набиране, на дисплея ще се изобрази името, или номера, ако сте го запазили. Профил на сканиране също може да бъде запазена заедно с номера на факса.

Ако имате прекъсване в електрозахранването, номерата, съхранени в паметта, няма да се загубят.

Профил на сканиране представлява резолюцията и други настройки на сканиране, които избирате, когато запазвате номер.

Например, можете да избирате следните опции.

За Факс:

Стандартен, Фин, Супер фин или Фотография

За IFAX:

Стандартен, Фин или Фотография

За имейл:

Цветен 100 dpi, Цветен 200 dpi, Цветен 300 dpi, Цветен 600 dpi, Цветен автоматичен, Сив 100 dpi, Сив 200 dpi, Сив 300 dpi, Сив автоматичен, Черно-бял 300 dpi, Черно-бял 200 dpi или Черно-бял 200x100 dpi

## Съхранение на пауза

---

Натиснете `Пауза` за да въведете 3,5-секундна пауза между номерата. Можете да натискате `Пауза` толкова пъти, колкото е необходимо, за да увеличите дължината на паузата.

## Опции за съхраняване на номера с едно натискане и бързо набиране

В таблицата по-долу са показани елементите на настройките за номера с едно натискане и бързо набиране.

Когато съхранявате номера, LCD дисплеят ви указва да изберете измежду опциите, показани в следните стъпки.

Стъпка 1 Въведете местонахождение с едно натискане или скоростно набиране	Стъпка 2 Въведете име	Стъпка 3 Изберете тип регистрация	Стъпка 4 Въведете номер или имейл адрес	Стъпка 5 Изберете резолюция	Стъпка 6 Изберете тип на файла
С едно натискане или Скоростно набиране	Въведете името, което искате да съхраните или Натиснете ОК	Факс	Въведете номера на факса	Стандартно, Fino, Супер Fino, Снимка	-
		IFAX	Въведете имейл адреса	Стандартно, Fino, Снимка	-
		Имейл Ч/Б PDF		300 dpi, 200 dpi, 200 x 100 dpi	PDF, PDF/A, Защитен PDF, Подписан PDF
		Имейл Ч/Б TIFF		300 dpi, 200 dpi, 200 x 100 dpi	-
		Имейл цветен PDF		100 dpi, 200 dpi, 300 dpi, 600 dpi, Авто	PDF, PDF/A, Защитен PDF, Подписан PDF
		Имейл цветен JPEG		100 dpi, 200 dpi, 300 dpi, 600 dpi, Авто	-
		Имейл цветен XPS		100 dpi, 200 dpi, 300 dpi, 600 dpi, Авто	-
		Имейл сив PDF		100 dpi, 200 dpi, 300 dpi, Авто	PDF, PDF/A, Защитен PDF, Подписан PDF
		Имейл сив JPEG		100 dpi, 200 dpi, 300 dpi, Авто	-
		Имейл сив XPS		100 dpi, 200 dpi, 300 dpi, Авто	-



### Забележка

---

- PDF/A е формат на файла PDF, предназначен за дългосрочно архивиране. Този формат съдържа всичката необходима информация за възпроизвеждане на документа след дългосрочно съхранение.
  - Secure PDF е файлов формат PDF, който е защитен с парола.
  - Signed PDF е файлов формат PDF, който спомага за предотвратяването на умишлено променяне на данните и олицетворяване на автора чрез включване на цифров сертификат в документа. Ако изберете Signed PDF, трябва да инсталирате сертификат на вашето устройство с помощта на Уеб-базирано управление. Изберете **Signed PDF** (Подписан PDF документ) от **Administrator** (Администратор) в Уеб-базирано управление. (Как се инсталира сертификат >>> Ръководство за мрежовия потребител)
-

## Съхраняване на номера за набиране с един бутон


- 1 Натиснете бутона **Quick Dials (Бързо набиране)** на контролния панел.
- 2 Натиснете бутона за бързо набиране, там където искате да съхраните номера с едно набиране или имейл адреса.

Бързо набиране	*17- *32	Редакция	
*01 Eleanor 	*05	*09	*13
*02 George 	*06	*10	*14
*03	*07	*11	*15
*04	*08	*12	*16

За да изберете номерата с едно натискане от 17 до 32, натиснете **\*17- \*32**, а след това натиснете бутона за бързо набиране, където искате да съхраните номера за бързо набиране.

Ако там няма съхранен номер или имейл адрес, LCD дисплеят показва **Не Регистриран**  
**Регистрация сега?.**

Натиснете **Да**.

Или можете да използвате бутоните на сензорния екран с натискане на  (**Адресна книга**), **Редакция** и **Настр. наб. с ед. нат.**, а след това въведете номера на бутона с едно натискане, където искате да съхраните номера или имейл адреса. Натиснете **ОК**.

### **Забележка**

Ако бутонът за бързо набиране, който изберете, е вече зает, бутонът **ОК** на сензорния екран няма да работи. Изберете друг номер.

- 3 Направете едно от следните неща:
  - Въведете името (до 15 знака) с натискане на бутоните на сензорния екран. Вижте **Въвеждане на текст** >> стр. 194 за помощ за въвеждане на букви. Натиснете **ОК**.
  - Натиснете **ОК**, за да съхраните Е-mail адреса без име.

- 4 Натиснете **◀** или **▶**, за да изберете **Факс**, **IFAX**, **Имейл Ч/Б PDF**, **Имейл Ч/Б TIFF**, **Имейл цветен PDF**, **Имейл цветен JPEG**, **Имейл цветен XPS**, **Имейл сив PDF**, **Имейл сив JPEG**, **Имейл сив XPS**.

- 5 Въведете телефона, номера на факса (до 20 знака за всеки) или имейл адреса (до 60 знака за всеки). Вижте **Въвеждане на текст** >> стр. 194 за помощ за въвеждане на букви. Натиснете **ОК**.

### **Забележка**

- Ако сте избрали тип за регистрация на имейл в стъпка 4 и запазите имейл адреса, можете да използвате имейл адреса само в режим на сканиране.
- Ако сте избрали тип за регистрация на IFAX в стъпка 4 и запазите имейл адреса, можете да използвате имейл адреса само в режим **Факс**.

- 6 За да запазите резолюцията на факс/сканиране заедно с номера на факса/имейл адреса, преминете на съответната стъпка, както е показано в следната таблица.

Опции, избрани в стъпка 4	Преминете към стъпка
Факс	7
IFAX	8
Имейл Ч/Б PDF	9
Имейл Ч/Б TIFF	
Имейл цветен PDF	10
Имейл цветен JPEG	
Имейл цветен XPS	
Имейл сив PDF	11
Имейл сив JPEG	
Имейл сив XPS	



### Забележка

- Когато извършвате разпращане и сте съхранили профил за сканиране заедно с номера или имейл адреса, профилът за сканиране на номера за набиране с едно докосване, номера за скоростно набиране или номера на групата, който сте избрали *първо*, ще се приложи при разпращането.
- Данни за файловия формат >> Ръководство за потребителя на софтуера: *Използване на бутон за Сканиране*

- 7 Изберете резолюцията от Стандартно, Fino, Супер Fino или Снимка и преминете на стъпка 13.
- 8 Изберете резолюцията от Стандартно, Fino или Снимка и преминете на стъпка 13.

- 9 Изберете резолюцията от 300 dpi, 200 dpi или 200 x 100 dpi.
- Ако сте избрали Имейл Ч/Б PDF, преминете на точка 12.
  - Ако сте избрали Имейл Ч/Б TIFF, преминете на точка 13.

- 10 Изберете резолюцията от 100 dpi, 200 dpi, 300 dpi, 600 dpi или Авто.
- Ако сте избрали Имейл цветен PDF, преминете на точка 12.
  - Ако изберете Имейл цветен JPEG или Имейл цветен XPS, преминете към стъпка 13.

- 11 Изберете резолюцията от 100 dpi, 200 dpi, 300 dpi или Авто.
- Ако сте избрали Имейл сив PDF, преминете на точка 12.
  - Ако изберете Имейл сив JPEG или Имейл сив XPS, преминете към стъпка 13.

- 12 Изберете типа PDF от PDF, PDF/A, Защитен PDF или Подписан PDF, който ще се използва за изпращане до вашия компютър.





### Забележка

Ако изберете Защитен PDF, устройството ще поиска да въведете четирицифрена парола с числата от 0 до 9, преди да започне сканирането.

- 13 Когато LCD дисплеят покаже вашите настройки, натиснете ОК за потвърждение.
- 14 Натиснете Stop/Exit (Стоп/Излез).

## Съхраняване на номера за скоростно набиране

Можете да съхранявате често използваните от вас номера като номера за скоростно набиране, така че при набиране ще трябва да натискате само няколко бутона (например: натиснете  (Адресна книга), номерът, на който искате да се обадите, и Изпрати Факс). Устройството може да съхранява 300 номера за скоростно набиране (001-300).

- 1 Натиснете  (Адресна книга).
- 2 Натиснете Редакция.
- 3 Натиснете Настр. бързо набиране.
- 4 Направете едно от следните неща:
  - Въведете името (до 15 знака) с натискане на бутоните на сензорния екран. Вижте *Въвеждане на текст* >> стр. 194 за помощ за въвеждане на букви.  
Натиснете ОК.
  - Натиснете ОК, за да съхраните E-mail адреса без име.
- 5 Натиснете ◀ или ▶, за да изберете Факс, IFAX, Имейл Ч/Б PDF, Имейл Ч/Б TIFF, Имейл цветен PDF, Имейл цветен JPEG, Имейл цветен XPS, Имейл сив PDF, Имейл сив JPEG, Имейл сив XPS.

- 6 Въведете телефона, номера на факса (до 20 знака за всеки) или имейл адреса (до 60 знака за всеки). Вижте *Въвеждане на текст* >> стр. 194 за помощ за въвеждане на букви.  
Натиснете ОК.

### Забележка

- Ако сте избрали тип за регистрация на имейл в стъпка 5 и запазите имейл адреса, можете да използвате имейл адреса само в режим на сканиране.
- Ако сте избрали тип за регистрация на IFAX в стъпка 5 и запазите имейл адреса, можете да използвате имейл адреса само в режим Факс.

- 7 За да запазите резолюция на факс/сканиране заедно с номера на факса/имейл адреса, преминете на съответната стъпка, както е показано в следната таблица.

Опции, избрани в стъпка 6	Преминете към стъпка
Факс	8
IFAX	9
Имейл Ч/Б PDF	10
Имейл Ч/Б TIFF	
Имейл цветен PDF	11
Имейл цветен JPEG	
Имейл цветен XPS	
Имейл сив PDF	12
Имейл сив JPEG	
Имейл сив XPS	

**Забележка**

- Когато извършвате разпращане и сте съхранили профил за сканиране заедно с номера или имейл адреса, профилът за сканиране на номера за набиране с едно докосване, номера за скоростно набиране или номера на групата, които сте избрали *първо*, ще се приложи при разпращането.
- Данни за файловия формат >>> Ръководство за потребителя на софтуера: *Използване на бутон за Сканиране*

**8** Изберете резолюцията от Стандартно, Fino, Супер fino или Снимка и преминете на стъпка **14**.

**9** Изберете резолюцията от Стандартно, Fino или Снимка и преминете на стъпка **14**.

**10** Изберете резолюцията от 300 dpi, 200 dpi или 200 x 100 dpi.

- Ако сте избрали Имейл Ч/Б PDF, преминете на точка **13**.
- Ако сте избрали Имейл Ч/Б TIFF, преминете на точка **14**.

**11** Изберете резолюцията от 100 dpi, 200 dpi, 300 dpi, 600 dpi или Авто.

- Ако сте избрали Имейл цветен PDF, преминете на точка **13**.
- Ако изберете Имейл цветен JPEG или Имейл цветен XPS, преминете към стъпка **14**.

**12** Изберете резолюцията от 100 dpi, 200 dpi, 300 dpi или Авто.

- Ако сте избрали Имейл сив PDF, преминете на точка **13**.
- Ако изберете Имейл сив JPEG или Имейл сив XPS, преминете към стъпка **14**.

**13** Изберете типа PDF от PDF, PDF/A, Защитен PDF или Подписан PDF, който ще се използва за изпращане до вашия компютър.

**Забележка**

Ако изберете Защитен PDF, устройството ще поиска да въведете четирицифрена парола с числата от 0 до 9, преди да започне сканирането.

**14** Въведете трицифрен номер на местоположението на номера за скоростно набиране (001-300). Натиснете ОК.

**15** Когато LCD дисплеят покаже вашите настройки, натиснете ОК за потвърждение.


**16** Натиснете **Stop/Exit (Стой/Излез)**.



## Промяна или изтриване на номера за набиране с едно натискане и скоростно набиране

Можете да промените или изтриете номер за набиране с едно натискане или номер за бързо набиране, който вече е съхранен.

Ако съхраненият номер има планирана заявка, например, отложен факс или номер за препращане на факс, той ще бъде затъмнен на LCD дисплея. Не можете да изберете номера за извършване на промени или да го изтриете, освен ако първо не отмените планираната заявка. (➤➤ Ръководство за допълнителни функции: *Проверка и отмяна на чакащи заявки*)

- 1 Натиснете  (Адресна книга).
- 2 Натиснете Редакция.
- 3 Направете едно от следните неща:
  - Натиснете Промени за редактиране на името, номера или имейл адреса и преминете на стъпка 4.
  - Натиснете Изтрий за изтриване на цялата информация за номер с бързо набиране или с едно натискане.
 

Изберете номера, който искате да изтриете, като го натиснете, за да се покаже червена отметка.

Натиснете ОК.

Когато се появи Изтрий данните?, натиснете Да, за да го приемете.

Преминете към стъпка 8.
- 4 Натиснете ▲ или ▼, за да се покаже номерът, който искате да промените. Натиснете номера, който искате да промените.



### Забележка


Номерата за набиране с едно натискане започват с \*. Номерата за бързо набиране започват с #.

- 5 Натиснете Име :  
Номер/Адрес : ,  
Резолюция : или  
Тип PDF :
- 6 Направете едно от следните неща:
  - Ако сте избрали Име : , въведете името (до 15 знака) с натискане на бутоните на сензорния екран.  
Натиснете ОК.
  - Ако сте избрали Номер/Адрес : , въведете новия номер (до 20 цифри) или имейл адреса (до 60 цифри) с натискане на бутоните на сензорния екран.  
Натиснете ОК.
  - Ако сте избрали Резолюция : , натиснете една от наличните опции за резолюция, показани на сензорния екран.
  - Ако сте избрали Тип PDF : , натиснете една от наличните опции за тип на файла, показани на сензорния екран.



### Забележка

Как се променя съхраненото име или номер:

Ако искате да промените знак, натиснете ◀ или ▶, за да разположите курсора под знака, който искате да промените, а след това натиснете . Въведете знака отново.

LCD дисплеят ще покаже новата ви настройка.

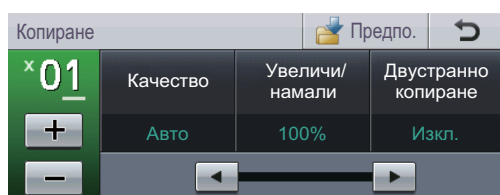
- 7 Направете едно от следните неща:
  - Когато приключите с промените, натиснете ОК.
  - За да промените и други детайли, преминете на стъпка 6.
- 8 Натиснете **Stop/Exit (Стоп/Излез)**.

## Как се копира

Стъпките по-долу показват основната операция за копиране.

- 1 Когато искате да направите копие, натиснете бутона **Копиране** на сензорния екран.

- LCD дисплеят показва:



Можете да въведете желаните от вас брой копия с натискане на бутоните + и - на сензорния екран.

- 2 Направете едно от следните неща, за да заредите документа си:

- Поставете документа *с лицето нагоре* в ADF. (Вижте *Употреба на автоматично листоподаващо устройство (ADF)* >> стр. 27.)
- Поставете документа *с лицето надолу* върху стъклото на скенера. (Вижте *Употреба на стъклото на скенера* >> стр. 28.)

- 3 Натиснете **Start (Старт)**.

## Спиране на копирането

За да спрете копирането, натиснете **Stop/Exit (Стой/Излез)**.

## Настройки на копиране

Натиснете **Копиране**, а след това натиснете ◀ или ▶, за да изберете желаната от вас настройка.

Можете да промените следните настройки на копирането:

(Начално ръководство за потребителя)

- Настр. Тава (Размер и тип на хартията) >> стр. 18
- Изп. тава : Сору >> стр. 19

(Ръководство за допълнителни функции)

За подробности относно промяна на следните настройки >> Ръководство за допълнителни функции: *Настройки на копиране*:

- Качество
- Увеличи/намали
- Двустрочно копиране
- Изп. тава
- Яркост
- Контраст
- Нареди/сортирай
- Съдържание стр.
- 2в1 (ИД) (Подредба на страници)
- Зад нови ст. по подразб.
- Фабрични настройки
- Избрани настройки

# Печат от USB флаш памет или цифров фотоапарат с голям обем на памет (масова памет)

За функцията Директен печат вие не се нуждаете от компютър, за да отпечатате данните. За да печатате, просто поставяте USB флаш памет в порта за директен USB интерфейс на устройството. Също така можете да печатате непосредствено от камери, поддържащи режим за USB с масова памет.

Можете да използвате USB флаш памет със следните спецификации:

Клас USB	Клас USB с масова памет
Клас USB с масова памет	SCSI или SFF-8070i
Протокол за прехвърляне	Само групово прехвърляне
Формат <sup>1</sup>	FAT12/FAT16/FAT32
Размер на сектора	Макс. 4 096 байта
Шифроване	USB флаш памет не се самопредпазва.

<sup>1</sup> Форматът NTFS не се поддържа.



## Забележка

- Възможно е някоя USB флаш памет да не работи с устройството.
- Данните от камерите, работещи в режим PictBridge, не могат да се отпечатват. Трябва да проверите в документацията за камерата дали тя се превключва от PictBridge режим в режима за масова памет.

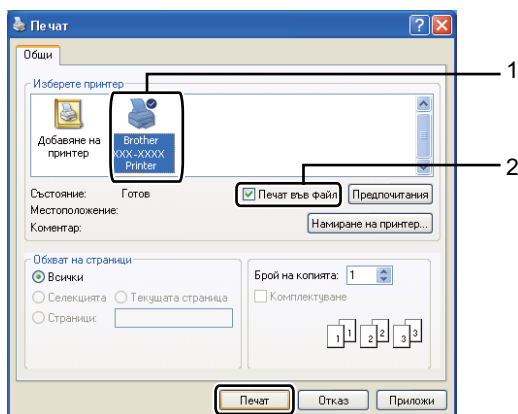
## Създаване на PRN файл за директен печат



### Забележка

Екраните в този раздел могат да се различават, в зависимост от програмното ви приложение и операционната система.

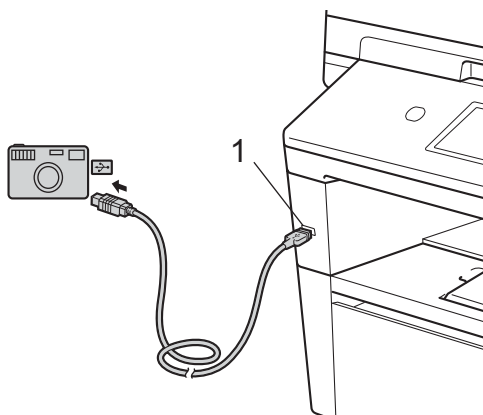
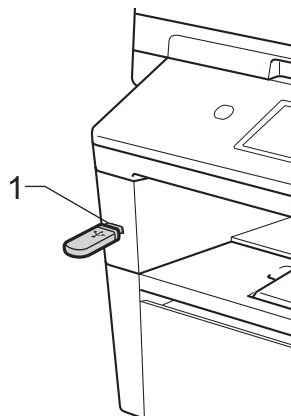
- 1 От лентата с менюта на приложението, щракнете върху **Файл**, а след това върху **Печат**.
- 2 Изберете **Brother MFC-XXXX Printer** (1) и маркирайте **Печат във Файл** полето (2). Щракнете върху **Печат**.



- 3 Изберете папката, в която желаете да съхраните файла, и въведете име на файл, ако системата поиска. Ако се изисква само име на файл, вие можете да определите папката, в която желаете да съхраните файла, чрез въвеждане на името на директорията. Например:  
C:\Temp\FileName.prn  
Ако имате свързани USB устройство за флаш памет или цифров фотоапарат към вашия компютър, вие може да съхраните файла директно в USB флаш памет.

## Печат директно от USB флаш паметта или цифров фотоапарат с голям обем на памет (масова памет)

- 1 Свържете USB флаш паметта или цифровият фотоапарат към директния USB интерфейс (1) отпред на устройството.  
LCD дисплеят автоматично ще покаже менюто на USB паметта за потвърждение на това за какво ще се използват USB устройствата.





### Забележка

- Уверете се, че цифровият фотоапарат е включен.
- Трябва да превключите камерата от PictBridge режим в режим за масова памет.
- Ако възникне грешка, USB паметта няма да се вижда на LCD екрана.
- Когато устройството е в режим Deep Sleep, течнокристалният дисплей не показва информация, дори ако включите USB флаш памет в директния USB интерфейс. Натиснете сензорния екран или който и да е бутон, за да активирате устройството. Натиснете **Директ. печат** на сензорния екран - дисплеят ще покаже менюто на USB паметта.

2

Натиснете **Директ. печат**.



### Забележка

Ако устройството ви е със Secure Function Lock на **On**, възможно е да нямате достъп до **Директен печат**. (►► Ръководство за допълнителни функции: *Превключване между потребители*)

3

Натиснете ▲ или ▼, за да изберете името на папката и файла за отпечатване.

Ако сте избрали името на папката, натиснете ▲ или ▼, за да изберете името на файла, който желаете да отпечатате.



### Забележка

При отпечатване на файловия индекс, натиснете **Печат индекс** на сензорния екран. Натиснете **Start (Старт)**, за да разпечатате данните.

4

Въведете желания от вас брой копия с натискане на бутоните + и - на сензорния екран.

5

Направете едно от следните неща:

- Натиснете **Настр. за печат**. Преминете към стъпка 6.
- Ако не искате да промените текущите настройки по подразбиране, преминете на стъпка 8.

6

Натиснете ▲ или ▼, за да се покаже настройка на опция, която искате да промените. Натиснете опцията и променете настройката.



### Забележка

- Можете да изберете следните настройки:

Разм. хартия

Вид хартия

Множество страници

Позициониране

Двустранно

Набор

Изп. тава

Качество печат

Опция на PDF

- В зависимост от типа на файла, някои от тези настройки може да не се появят.

7

Направете едно от следните неща:

- Ако искате да промените настройките на други опции, повторете точка 6.
- Ако не искате да промените други опции, натиснете **↩** и преминете на стъпка 8.

- 8 Натиснете **Start (Старт)**, за да разпечатате данните.
- 9 Натиснете **Stop/Exit (Стоп/Излез)**.

### ! Важно

- За да предотвратите повреда на вашето устройство, НЕ свързвайте никакви устройства освен цифров фотоапарат или USB флаш памет към директния USB интерфейс.
- НЕ отделяйте USB флаш паметта или цифровия фотоапарат от директния USB интерфейс, докато устройството не приключи с отпечатването.

## Промяна на настройките по подразбиране за директен печат

Вие можете да промените настройките по подразбиране за директен печат.

- 1 Свържете USB флаш паметта или цифровият фотоапарат към директния USB интерфейс на лицевата страна на устройството.
- 2 Натиснете **Директ. печат** на LCD дисплея.
- 3 Натиснете **Заводски настр-ки**.
- 4 Натиснете **▲** или **▼**, за да се покаже настройката, която искате да промените. Натиснете настройката.
- 5 Натиснете желаната от вас нова опция. Повторете стъпки 4 на 5 за всяка настройка, която искате да промените.



### Забележка

Как се показват всички налични опции:

Когато дисплеят показва бутоните **◀** и **▶**, натиснете **◀** или **▶**, за да покаже всички налични опции.

- 6 Натиснете **Stop/Exit (Стоп/Излез)**.

## Печатане на документ

Устройството може да получава данни от вашия компютър и да ги отпечата. За да печатате от компютър, трябва да инсталирате драйвера за принтер.

(➤➤ Ръководство за потребителя на софтуера: *Печатане за Windows®* или *Печат и работа с факс за Macintosh*)

- 1 Инсталирайте драйвера за принтер Brother от инсталационния CD-ROM.  
(➤➤ Ръководство за бързо инсталиране)
- 2 Изберете команда за печат от вашето приложение.
- 3 Изберете името на вашето устройство от диалоговия прозорец **Печат** и щракнете върху **Свойства** (или **Предпочитания** в зависимост от приложението, което използвате).
- 4 Изберете желаните от вас настройки от диалоговия прозорец **Свойства**, а след това щракнете върху **ОК**.
  - **Размер на хартията**
  - **Ориентация**
  - **Копия**
  - **Тип на носителя за печат**
  - **Резолюция**
  - **Настройки на печат**
  - **Режим Много страници**
  - **Двустранен печат / Книжка**
  - **Подаване на хартия**
- 5 Щракнете върху **ОК**, за да започне печатането.



## Сканиране на документ като PDF файл с помощта на ControlCenter4 (Windows®)

(потребители на Macintosh >>> Ръководство за потребителя на софтуера: *Сканиране*)

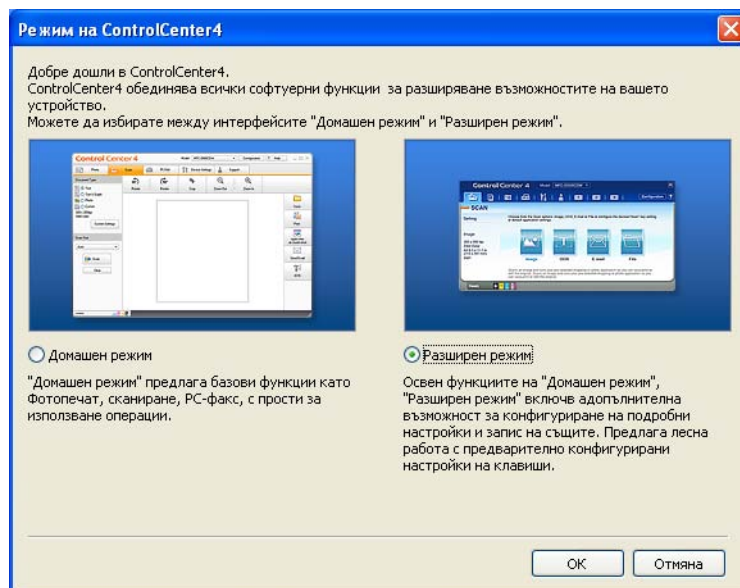


### Забележка

Това, което виждате на екрана на вашия компютър, може да е различно в зависимост от вашия модел.

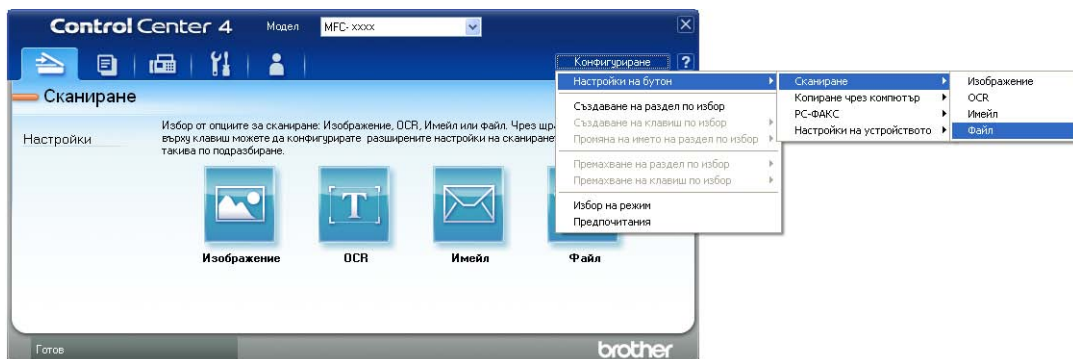
ControlCenter4 е допълнителна помощна програма, която ви дава възможност да осъществявате бърз и лесен достъп до приложенията, които най-често използвате. Използването на ControlCenter4 премахва необходимостта от ръчно стартиране на определени приложения.

- 1 Заредете документа. (Вижте *Как да заредим документи* >>> стр. 27.)
- 2 Отворете ControlCenter4, като щракнете върху **старт/Всички програми/Brother/XXX-XXXX** (където XXX-XXXX е името на вашия модел)/**ControlCenter4**. Ще се отвори приложението ControlCenter4.
- 3 Изберете **Домашен режим** или **Разширен режим**, преди да използвате ControlCenter4, а след това щракнете върху **ОК**.  
В този раздел са представени накратко функциите на ControlCenter4 в **Разширен режим**.

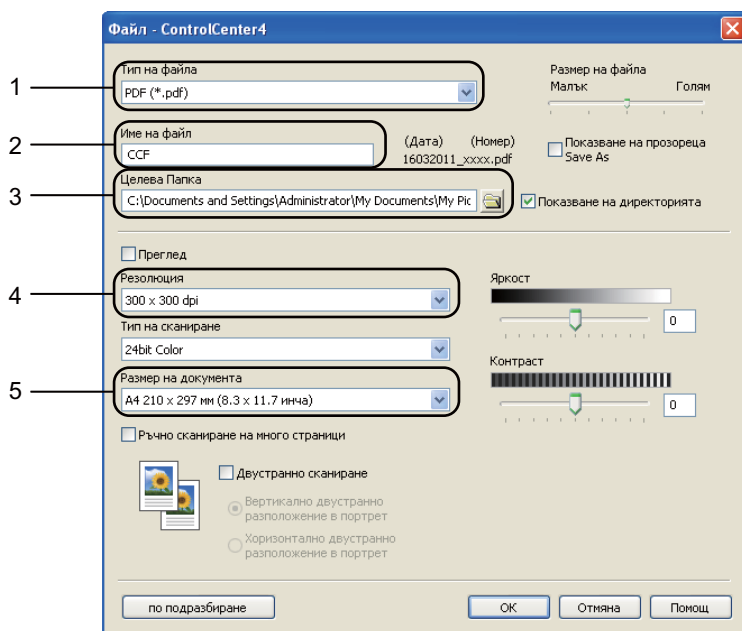



- 4 Уверете се, че устройството, което искате да използвате, е избрано от падащия списък **Модел**.

- 5 Задайте конфигурацията за сканиране. Щракнете върху **Конфигуриране**, а след това изберете **Настройки на бутон**, **Сканиране** и **Файл**.



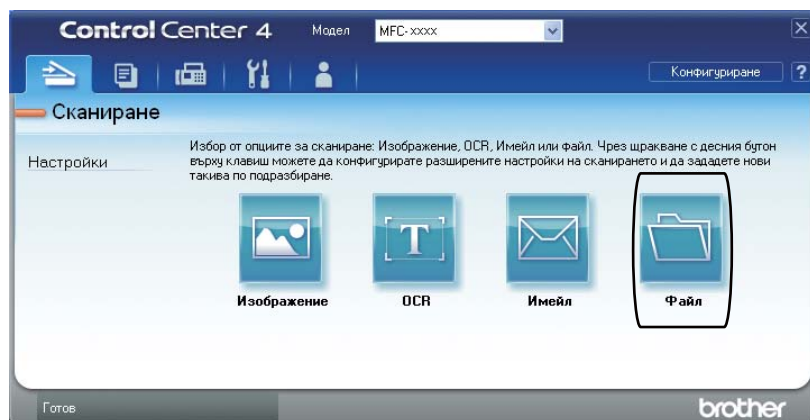
Отваря се диалоговият прозорец за конфигуриране. Можете да промените настройките по подразбиране.



- 1 Потвърдете, че **PDF (\*.pdf)** е избрано от падащия списък **Тип на файла**.
- 2 Можете да въведете името на файла за документа.
- 3 Можете да запазите файла в папката по подразбиране, или да изберете предпочитаната от вас папка, като щракнете върху бутона  (**Преглед**).
- 4 Можете да изберете резолюция на сканиране от падащия списък **Резолюция**.
- 5 Можете да изберете размера на документа от **Размер на документа** падащия списък.

- 6 Щракнете върху **ОК**.

- 7 Щракнете върху **Файл**.  
 Устройството стартира процеса на сканиране. Папката, в която ще се запазят сканираните данни, се отваря автоматично.



# Промяна на настройките на бутона за сканиране

## Преди сканиране

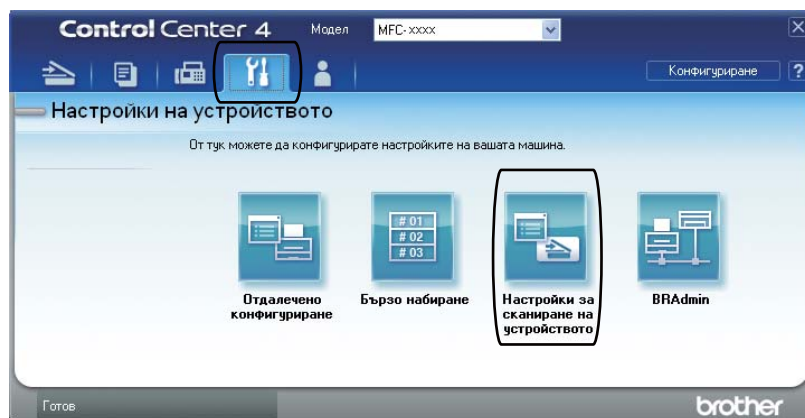
За да използвате устройството като скенер, инсталирайте драйвер за скенер. Ако устройството е в мрежа, конфигурирайте го с TCP/IP адрес.

- Инсталирайте драйвера за скенер от инсталационния CD-ROM. (➤ Ръководство за бързо инсталиране)
- Конфигурирайте устройството с TCP/IP адрес, ако мрежовото сканиране не работи. (➤ Ръководство за потребителя на софтуера: *Конфигуриране на мрежово сканиране (Windows®)*)

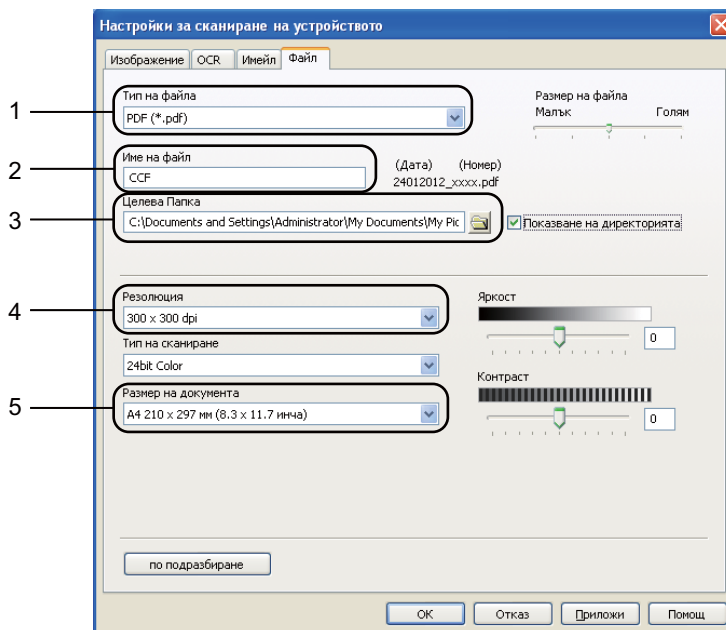
## Настройки на бутона за сканиране


Можете да промените настройките на бутона **Скан.** на вашето устройство с помощта на ControlCenter4.

- 1 Отворете ControlCenter4, като щракнете върху **старт/Всички програми/Brother/XXX-XXXX** (където XXX-XXXX е името на вашия модел)/ControlCenter4. Ще се отвори приложението ControlCenter4.
- 2 Уверете се, че устройството, което искате да използвате, е избрано от падащия списък **Модел**.
- 3 Щракнете върху раздела **Настройки на устройството**.
- 4 Щракнете върху **Настройки за сканиране на устройството**.



- 5 Изберете раздел **Файл**. Можете да промените настройките по подразбиране.



- 1 Можете да изберете типа на файла от падащия списък.
- 2 Можете да въведете името на файла за документа.
- 3 Можете да запазите файла в папката по подразбиране, или да изберете предпочитаната от вас папка, като щракнете върху бутон  (**Преглед**).
- 4 Можете да изберете резолюция на сканиране от падащия списък **Резолюция**.
- 5 Можете да изберете размера на документа от **Размер на документа** падащия списък.

- 6 Щракнете върху **ОК**.

## Сканиране с помощта на бутона за сканиране

---

- 1 Заредете документа. (Вижте *Как да заредим документи* >> стр. 27.)
- 2 Натиснете **Скан..**
- 3 Натиснете **Скан** към компютър.
- 4 Натиснете **Файл**.
- 5 (За потребители на мрежи)  
Натиснете **▲** или **▼**, за да изберете компютъра, на който искате да изпратите.  
Натиснете **ОК**.  
Ако течнокристалният дисплей ви подканва да въведете PIN номер, въведете четирицифрения PIN номер за компютъра, на който ще изпращате, с помощта на цифровата клавиатура на контролния панел.  
Натиснете **ОК**.
- 6 Направете едно от следните неща:
  - Ако искате да промените настройките на двустранното сканиране, натиснете **Двустр.скан..** След това натиснете **Изкл**, **ДвустрСкан: Дълга страна** или **ДвустрСкан: Къса страна**.
  - За започване на сканиране без промяна на други настройки преминете на стъпка **7**.
- 7 Натиснете **Start (Старт)**.  
Устройството стартира процеса на сканиране.



## Забележка

---

Предлагат се следните режими за сканиране.

Сканиране към:

- USB
- мрежа (Windows®)
- FTP
- имейл (Сървър)
- Имейл (Сканиране към компютър)
- Образ (Сканиране към компютър)
- OCR (Сканиране към компютър)
- Файл (Сканиране към компютър)
- Уеб услуга <sup>1</sup> (Интернет услуги за сканиране)

---

<sup>1</sup> само за потребители на Windows®. (Windows Vista® SP2 или по-нова и Windows® 7)  
(► Ръководство за потребителя на софтуера: *Използване на Web Services за сканиране във вашата мрежа (Windows Vista® SP2 или по-нова версия и Windows® 7)*)

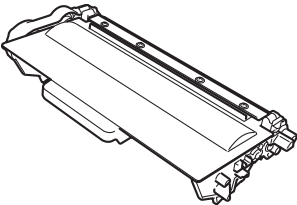
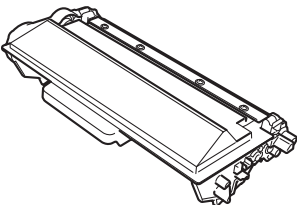
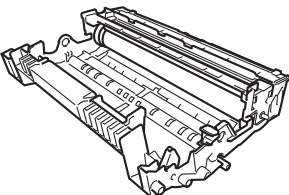
## Подмяна на консумативите

В режим на готовност на LCD дисплея се появяват следните съобщения. Тези съобщения дават предварителна информация за подмяна на консумативите преди те да достигнат края на живота си. За да избегнете някои неудобства, може би ще пожелаете да закупите резервни консумативи преди устройството да спре да печата.



### Забележка

Барабанът и тонер-касетата са два отделни консуматива. Уверете се, че и двете неща са поставени като един блок. Ако тонер-касета се постави без барабана в устройството, може да се появят съобщенията **Грешка в Барабана** или **Засядане вътре**.

Тонер-касета	Барабан
<p>Вижте <i>Смяна на тонер-касетата</i> &gt;&gt; стр. 73. Име на модела: TN-3330, TN-3380, TN-3390</p>	<p>Вижте <i>Смяна на барабана</i> &gt;&gt; стр. 79. Име на модела: DR-3300</p>
<p>TN-3330, TN-3380</p>  <p>TN-3390</p> 	



Съобщения на екрана	Консумативи за подготвяне	Приблизителен живот	Начин на подмяна	Име на модела
Тонерът привършва	Тонер-касета	3 000 страници <sup>1 2 3</sup>	Вижте стр. 73.	TN-3330 <sup>3</sup>
Подгответе нова тонер-касета .		8 000 страници <sup>1 2 4</sup>		TN-3380 <sup>4</sup>
		12 000 страници <sup>1 2 5</sup>		TN-3390 <sup>5</sup>

<sup>1</sup> Листи за печат от едната страна с размер A4 или Letter.

<sup>2</sup> Приблизителната производителност на касетата се декларира съгласно ISO/IEC 19752.

<sup>3</sup> Стандартна тонер касета

<sup>4</sup> Тонер-касета с висока производителност

<sup>5</sup> Тонер-касета със свръх висока производителност

Необходимо е да почиствате устройството редовно и да сменяте консумативите, когато на дисплея се появят следните съобщения.

Съобщения на екрана	Консумативи за подмяна	Приблизителен живот	Начин на подмяна	Име на модела
Смяна на тонера	Тонер-касета	3 000 страници <sup>1 2 5</sup> 8 000 страници <sup>1 2 6</sup> 12 000 страници <sup>1 2 7</sup>	Вижте стр. 73.	TN-3330 <sup>5</sup> TN-3380 <sup>6</sup> TN-3390 <sup>7</sup>
Смяна на части Барабан Барабан Stop	Барабан	30 000 страници <sup>1 3 4</sup>	Вижте стр. 80.	DR-3300

<sup>1</sup> Листи за печат от едната страна с размер A4 или Letter.

<sup>2</sup> Приблизителната производителност на касетата се декларира съгласно ISO/IEC 19752.

<sup>3</sup> 1 страница на заявка.

<sup>4</sup> Животът на барабана е приблизителен и може да е различен в зависимост от начина на използване.

<sup>5</sup> Стандартна тонер касета

<sup>6</sup> Тонер-касета с висока производителност

<sup>7</sup> Тонер-касета със свръх висока производителност



### Забележка

- Отидете на <http://www.brother.com/original/index.html> за инструкции относно връщането на използвани консумативи във връзка с програмата за тяхното рециклиране от Brother. Ако решите да не връщате използваните консумативи, моля, изхвърлете ги в съответствие с местните закони и разпоредби, и отделно от битовите отпадъци. Ако имате въпроси обадете се в местния пункт за вторични суровини. (►► Ръководство за безопасност: *Информация за рециклиране в съответствие с директивите за отпадно електрическо и електронно оборудване (2002/96/ЕО) и батерии (2006/66/ЕО)*)
- Препоръчваме да поставите използваните консумативи върху лист хартия, за предпазване от неволно замърсяване с материала вътре.
- При използване на хартия, която не е пряко равностойна на препоръчаната хартия, животът на консумативите и частите на устройството може да се съкрати.
- Предполагаемият живот на всяка от тонер-касетите е въз основа на ISO/IEC 19752. Честотата на подмяната ще зависи от сложността на отпечатаните страници, процента на запълване и типа на използвания носител.

## Смяна на тонер-касетата

Име на модела: TN-3330, TN-3380, TN-3390

Със стандартната тонер-касета могат да се отпечатат приблизително 3 000 страници<sup>1</sup>. Със тонер-касетата с висока производителност могат да се отпечатат приблизително 8 000 страници<sup>1</sup>. Със тонер-касетата със свръх висока производителност могат да се отпечатат приблизително 12 000 страници<sup>1</sup>. Реалният брой страници ще варира в зависимост от средния тип документ.

При намаляване на тонера в касетата екранът показва **Тонерът привършва**.

Тонер-касетата, която се доставя с устройството, трябва да се смени след приблизително 8 000 страници.<sup>1</sup>

<sup>1</sup> Приблизителната производителност на касетата се декларира съгласно ISO/IEC 19752.



### Забележка

- Добре е да имате под ръка нова, готова за използване тонер-касета при поява на предупреждението **Тонерът привършва**.
- За да се осигури високо качество на печата, препоръчваме да използвате само тонер-касети оригинални от Brother. Когато желаете да купите тонер-касети, моля, позвънете на вашия дилър на Brother.
- Ако печатате графики, получер текст, таблици, уеб страници с рамки и други видове разпечатки, в които има не само обикновен текст, количеството на изразходвания тонер ще се увеличи.
- Препоръчваме ви да почиствате устройството, когато сменяте тонер-касетата. Вижте *Почистване и проверка на устройството* >> стр. 85.

- Ако изберете настройката за плътност на печат за по-светъл или по-тъмен печат, количеството тонер, което се използва, ще се промени.
- Изчакайте с разопаковането на тонер-касетата непосредствено преди поставянето ѝ в устройството.

## Тонерът свършва

Ако на LCD дисплея пише

**Тонерът привършва**, купете нова тонер-касета и я пригответе, преди да получите съобщение **Смяна на тонера**.

## Сменете тонера

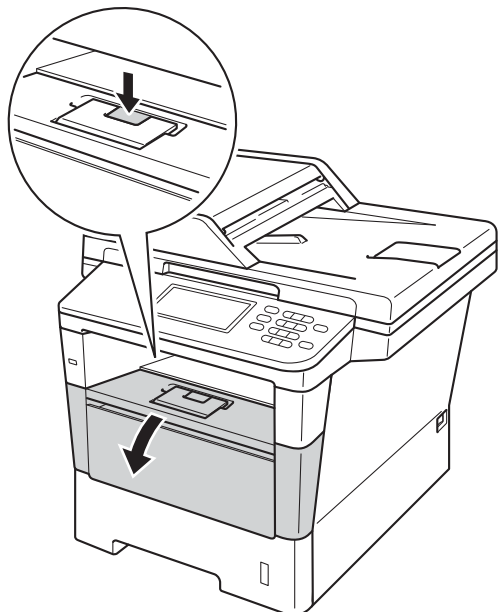
Когато дисплеят показва

**Смяна на тонера**, устройството ще спре да печата, докато смените тонер-касетата.

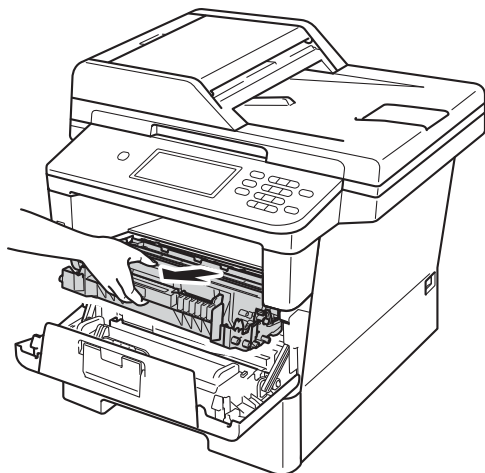
Новата оригинална Brother тонер-касета ще нулира съобщението за смяна на тонера.

## Смяна на тонер-касетата


- 1 Оставете устройството включено 10 минути, за да може вътрешният вентилатор да охлади изключително горещите части в устройството.
- 2 Натиснете бутона за освобождаване на предния капак и отворете капака.



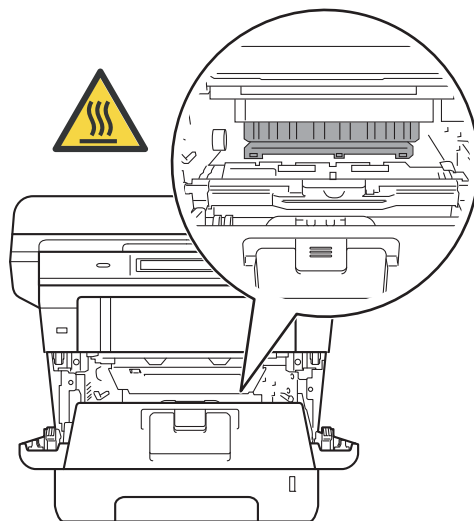
- 3 Издърпайте блока на барабана и тонер касетите.



## ⚠ ВНИМАНИЕ

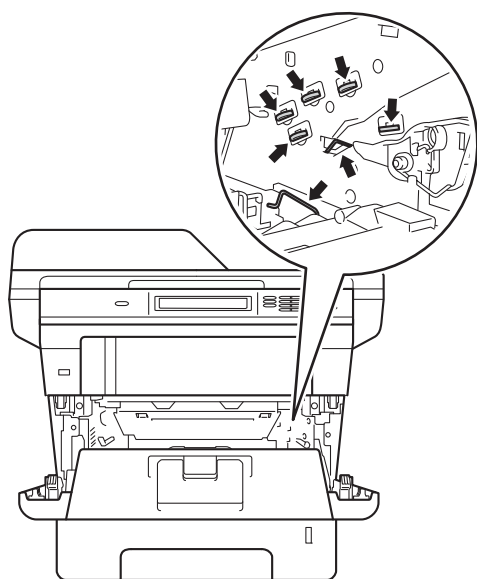
 Гореща повърхност

След като току-що сте използвали устройството, някои негови вътрешни части са изключително нагорещени. Изчакайте устройството да изстине, преди да докосвате горещите вътрешни части.

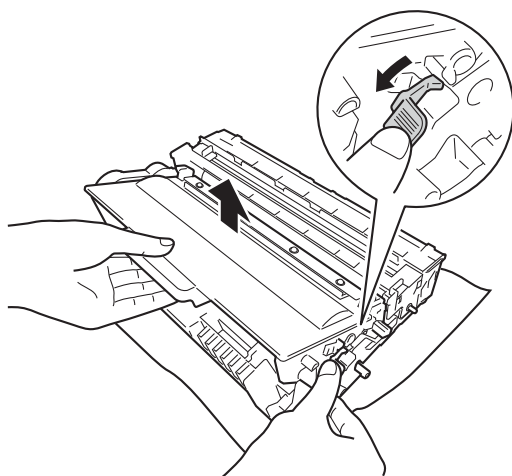


**! Важно**

- Препоръчваме да поставите блока на барабана и тонер-касета на чиста, равна повърхност, върху къс хартия за еднократна употреба, за предпазване от неволно замърсяване с тонер.
- За да предпазите устройството от повреда от статичното електричество, НЕ докосвайте електродите, показани на илюстрацията.



- 4** Натиснете зеления блокиращ лост и извадете тонер-касета от барабана.



**! ВНИМАНИЕ**



- НЕ изхвърляйте тонер-касета в огън или блок от тонер-касета и барабан в огън. Може да се взривят, причинявайки наранявания.
- НЕ използвайте лесно запалими вещества, спрейове или органичен разтворител/течност, съдържащ спирт или амоняк, за почистване на продукта отвътре или отвън. Така би могло да причини пожар или токов удар. Вместо това използвайте само суха кърпа без влакна.

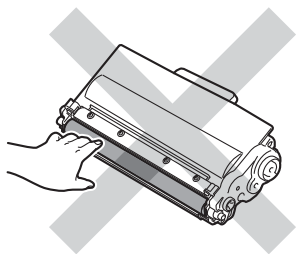
(>> Ръководство за безопасност:  
Общи предпазни мерки)



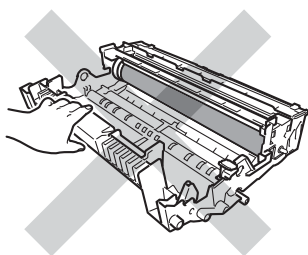
## ! Важно

- Дръжте внимателно тонер-касетата. Ако се разпръсне тонер върху ръцете или дрехите Ви, веднага ги избършете или ги измийте със студена вода.
- За да избегнете проблеми с качеството на печат, НЕ докосвайте показаните на илюстрациите потъмнени части.

### <Тонер-касета>



### <Барабан>

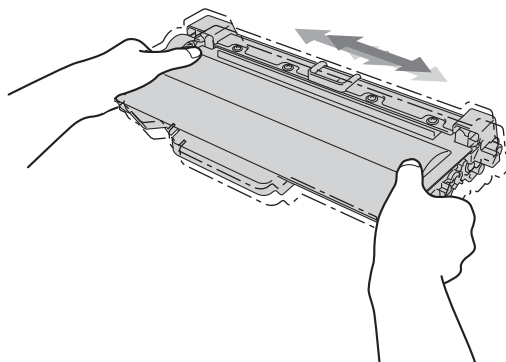


- Препоръчваме да поставите тонер-касетата на чиста, равна, хоризонтална, стабилна повърхност, върху лист хартия за еднократна употреба или парцал, за предпазване от неволно замърсяване с тонер.

## 📝 Забележка

- Убедете се, че сте затворили плътно използваната тонер-касета, в подходяща торбичка, така че да не се разсипе тонер от касетата.
- Отидете на <http://www.brother.com/original/index.html> за инструкции относно връщането на използвани консумативи във връзка с програмата за тяхното рециклиране от Brother. Ако решите да не връщате използваните консумативи, моля, изхвърлете ги в съответствие с местните закони и разпоредби, и отделно от битовите отпадъци. Ако имате въпроси обадете се в местния пункт за вторични суровини.  
(➤➤ Ръководство за безопасност: *Информация за рециклиране в съответствие с директивите за отпадно електрическо и електронно оборудване (2002/96/EO) и батерии (2006/66/EO)*)

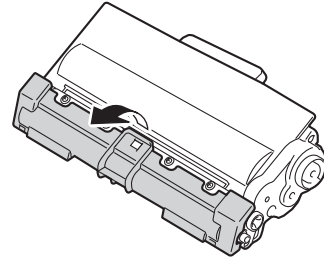
- 5 Разпаковайте новата тонер-касета. Хванете касетата хоризонтално с две ръце и леко я разклатете настрани няколко пъти за равномерното разстилане на тонера в нея.



**! Важно**

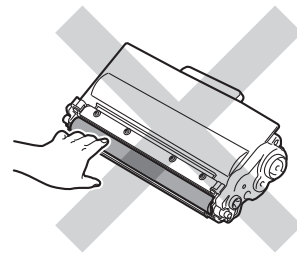
- Разопакувайте тонер-касета точно преди да я поставите в устройството. Ако тонер-касета се остави разопакована за дълго време, експлоатационният цикъл на тонера ще се скъси.
- Ако неопакованият барабан е изложен на пряка слънчева или стайна светлина, той може да се повреди.
- Устройствата Brother са проектирани да работят с тонер с определени спецификации и ще работят с оптимално качество и производителност, когато се използват заедно с оригинални тонер-касети на Brother. Brother не може да гарантира тази оптимална ефективност, ако се използва тонер или тонер-касети с други спецификации. Устройството може да не разпознае правилно тонер или тонер-касети с други спецификации, но може да припознае такива консумативи като тонер-касети със стандартна производителност. Поради тази причина, Brother не препоръчва да се използват други касети за това устройство, освен оригиналните тонер-касети от Brother, или да се презареждат празни касети с тонер на други производители. При повреда на барабана или други части на устройството в резултат на използване на тонер или тонер-касети, различаващи се от оригиналните, поради несъвместимост или непригодност на тези продукти за това устройство, произтичащите необходими поправки не се включват в гаранцията.

**6** Издърпайте защитния капак.

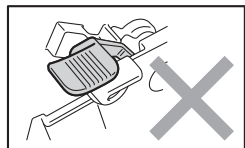
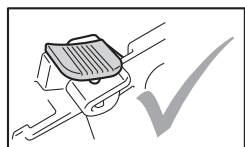
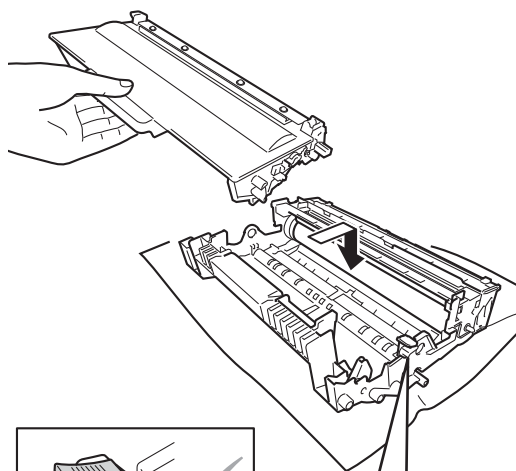


**! Важно**

Поставете тонер-касета в барабана незабавно, след като свалите защитния капак. За да предотвратите влошаването на качеството на печат, НЕ докосвайте показаните на илюстрацията потъмнени части.



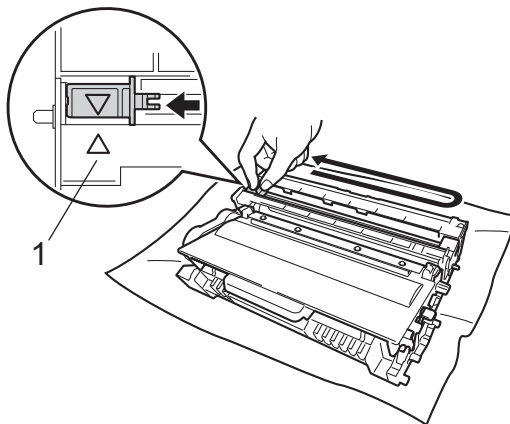
- 7 Поставете новата тонер касета плътно в барабана, докато чуете, че се е наместила. Ако я поставите правилно, зеленият блокиращ лост на барабана автоматично ще се вдигне.



 **Забележка**

Убедете се, че сте поставили правилно тонер касетата, или тя може да се отдели от барабана.

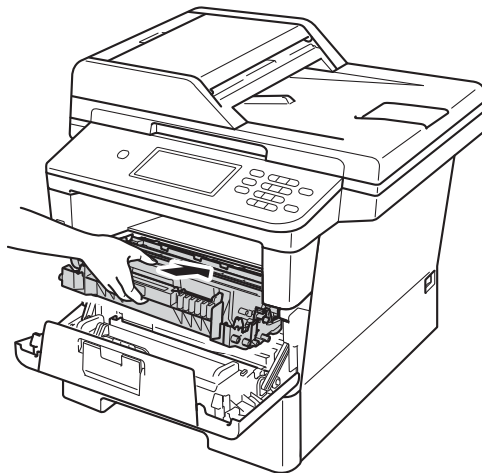
- 8 Почистете короната във вътрешността на барабана, като плъзнете леко няколко пъти зеления лост отляво надясно и обратно.



 **Забележка**

Върнете лоста в начална позиция (▲) (1). В противен случай по отпечатаните страници може да има вертикална лента.

- 9 Поставете обратно в устройството блока на тонер-касетата и барабана.





- 10 Затворете предния капак на устройството.



### Забележка

След като смените тонер-касета, НЕ изключвайте превключвателя на захранването на устройството и не отваряйте предния капак, докато от LCD дисплея не излезне съобщението *Моля изчакай* и не се върне в режим на готовност.

## Смяна на барабана

Име на модела: DR-3300

Новият барабан може да отпечата приблизително 30 000 страници A4 или Letter при печат от едната страна.

### ! Важно

За най-добра работа, използвайте само оригинални барабани на Brother и оригинален тонер на Brother. Печатане с барабан или тонер на друг производител може да намали не само качеството на печат, но и качеството и живота на самото устройство. Гаранцията може да не се отнася за проблеми, предизвикани от използването на барабан или тонер от друг производител.

### Грешка барабан

Короната е замърсена. Почистете короната в барабана. (Вижте *Почистване на короната* >> стр. 88.)

Ако сте почистили короната и съобщението *Грешка в Барабана* не е изчезнало от дисплея, експлоатационният живот на барабана е приключил. Сменете барабана с нов.

### Смяна на части Барабан

Барабанът е превишил номиналния си експлоатационен живот. Сменете барабана с нов. Препоръчваме да поставите оригинален Brother барабан.

След смяната, нулирайте брояча на барабана, като следвате указанията към новия барабан. (Вижте *Нулиране на брояча на барабана* >> стр. 84.)

## Спиране на барабана

Не можем да гарантираме качеството на печат. Сменете барабана с нов.

Препоръчваме да поставите оригинален Brother барабан.

След смяната, нулирайте брояча на барабана, като следвате указанията към новия барабан. (Вижте *Нулиране на брояча на барабана* >> стр. 84.)

## Смяна на барабана

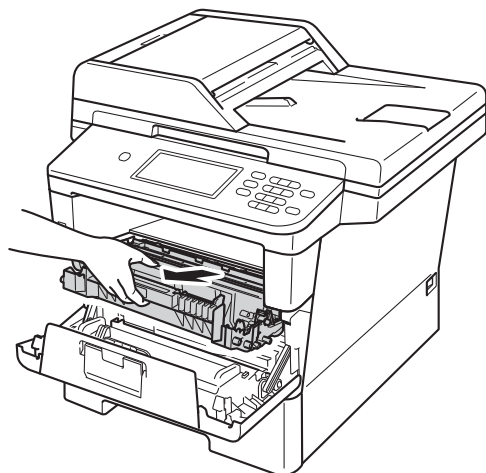
### ! Важно

- При отстраняване на барабана, дръжте го внимателно, защото може да съдържа тонер. Ако се разпръсне тонер върху ръцете или дрехите ви, веднага ги избършете или ги измийте със студена вода.
- Всеки път, когато подменяте барабан, почистете устройството отвътре. (Вижте *Почистване и проверка на устройството* >> стр. 85.)
- Разопакувайте новия барабан непосредствено преди поставянето му в устройството. Излагането на пряка слънчева или стайна светлина може да повреди барабана.

- 1 Оставете устройството включено 10 минути, за да може вътрешният вентилатор да охлади изключително горещите части в устройството.
- 2 Натиснете бутона за освобождаване на предния капак и отворете капака.



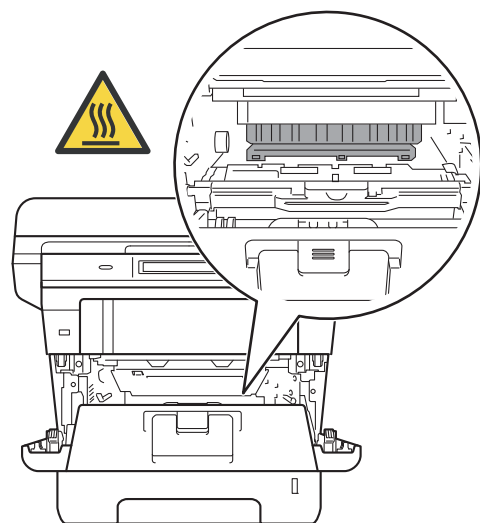
- 3 Издърпайте блока на барабана и тонер касетите.



## ⚠ ВНИМАНИЕ

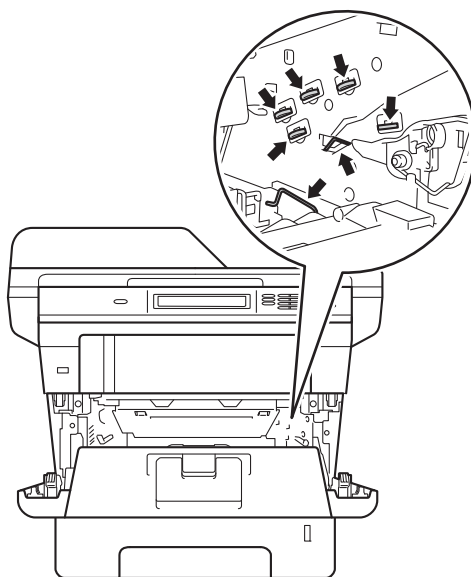
### ⚠ Гореща повърхност

След като току-що сте използвали устройството, някои негови вътрешни части са изключително нагорещени. Изчакайте устройството да изстине, преди да докосвате горещите вътрешни части.

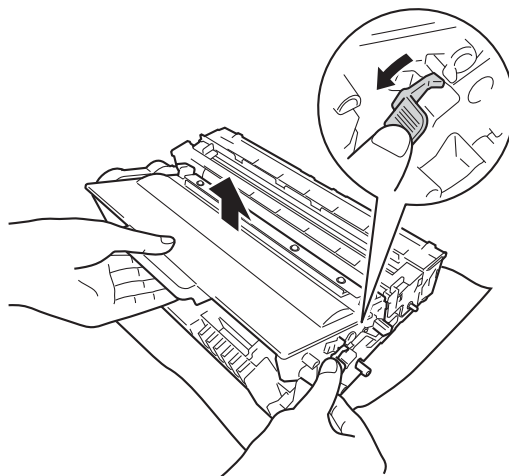


## ⚠ Важно

- Препоръчваме да поставите блока на барабана и тонер-касета на чиста, равна повърхност, върху къс хартия за еднократна употреба, за предпазване от неволно замърсяване с тонер.
- За да предпазите устройството от повреда от статичното електричество, НЕ докосвайте електродите, показани на илюстрацията.



- 4 Натиснете зеления блокиращ лост и извадете тонер-касета от барабана.



## ⚠ ВНИМАНИЕ



- НЕ изхвърляйте тонер-касета в огън или блок от тонер-касета и барабан в огън. Може да се взривят, причинявайки наранявания.
- НЕ използвайте лесно запалими вещества, спрейове или органичен разтворител/течност, съдържащ спирт или амоняк, за почистване на продукта отвътре или отвън. Така би могло да причини пожар или токов удар. Вместо това използвайте само суха кърпа без влакна.

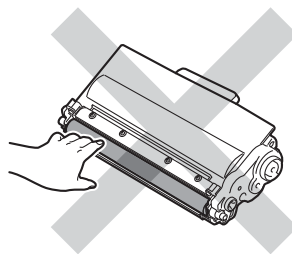
(>> Ръководство за безопасност:  
Общи предпазни мерки)



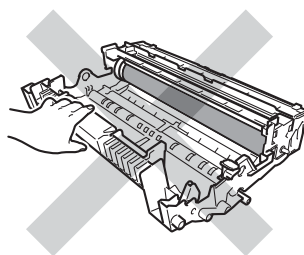
## ⚠ Важно

- Дръжте внимателно тонер-касета. Ако се разпръсне тонер върху ръцете или дрехите Ви, веднага ги избършете или ги измийте със студена вода.
- За да избегнете проблеми с качеството на печат, НЕ докосвайте показаните на илюстрациите потъмнени части.

### <Тонер-касета>



### <Барабан>



- Препоръчваме да поставите тонер-касета на чиста, равна, хоризонтална, стабилна повърхност, върху лист хартия за еднократна употреба или парцал, за предпазване от неволно замърсяване с тонер.



### Забележка

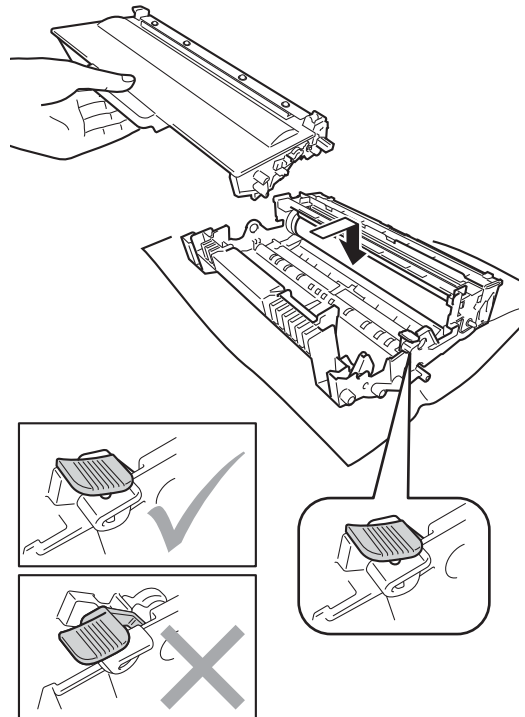
- Убедете се, че сте затворили плътно използвания барабан в подходяща торбичка, за да не се разсипе тонер от барабана.
- Отидете на <http://www.brother.com/original/index.html> за инструкции относно връщането на използвани консумативи във връзка с програмата за тяхното рециклиране от Brother. Ако решите да не връщате използваните консумативи, моля, изхвърлете ги в съответствие с местните закони и разпоредби, и отделно от битовите отпадъци. Ако имате въпроси обадете се в местния пункт за вторични суровини.  
(>> Ръководство за безопасност: *Информация за рециклиране в съответствие с директивите за отпадно електрическо и електронно оборудване (2002/96/EO) и батерии (2006/66/EO)*)

5

Разопаковайте новия барабан.

6

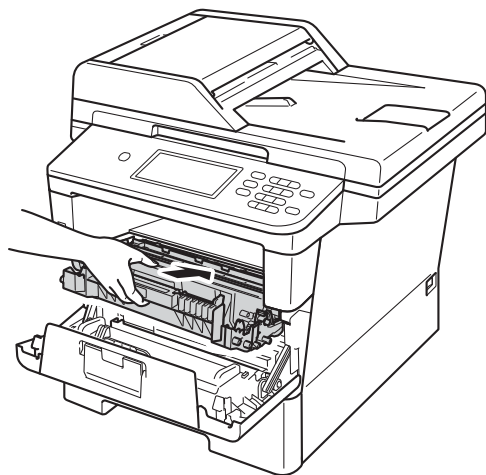
Поставете тонер касетата плътно в новия барабан, докато чуете, че се е наместила. Ако я поставите правилно, зеленото блокиращо лостче автоматично ще се вдигне.



### Забележка

Убедете се, че сте поставили правилно тонер касетата, или тя може да се отдели от барабана.

- 7 Поставете обратно в устройството блока на тонер-касетата и барабана.



- 8 Затворете предния капак на устройството.

### Нулиране на брояча на барабана

Когато подменяте барабана с нов, е необходимо да нулирате брояча на барабана, като изпълните следните стъпки:

#### **!** Важно

Не нулирайте брояча на барабана, когато сменяте само тонер-касетата.

- 1 Натиснете **Stop/Exit (Стоп/Излез)**, за да прекъснете временно грешката.
- 2 Натиснете Меню.
- 3 Натиснете ▲ или ▼ за показване на Инфор. за маш..  
Натиснете Инфор. за маш..
- 4 Натиснете Меню Reset.
- 5 Натиснете Барабан.
- 6 Устройството ще покаже Нулиране на барабана?.
- 7 Натиснете Да, а след това натиснете **Stop/Exit (Стоп/Излез)**.

## Почистване и проверка на устройството

Редовно почиствайте устройството отвътре и отвън със суха кърпа без влакна. Когато смените тонер-касета или барабана, непременно почистете устройството отвътре. Ако върху отпечатаните страници има петна от тонер, почистете устройството отвътре със суха кърпа без влакна.

### ⚠ ВНИМАНИЕ



- НЕ изхвърляйте тонер-касета в огън или блок от тонер-касета и барабан в огън. Може да се взривят, причинявайки наранявания.
- НЕ използвайте лесно запалими вещества, спрейове или органичен разтворител/течност, съдържащ спирт или амоняк, за почистване на продукта отвътре или отвън. Така би могло да причини пожар или токов удар. Вместо това използвайте само суха кърпа без влакна.

(>> Ръководство за безопасност:  
Общи предпазни мерки)

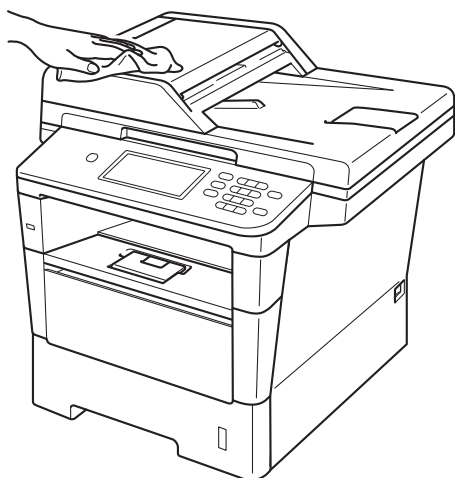


### ⚠ Важно

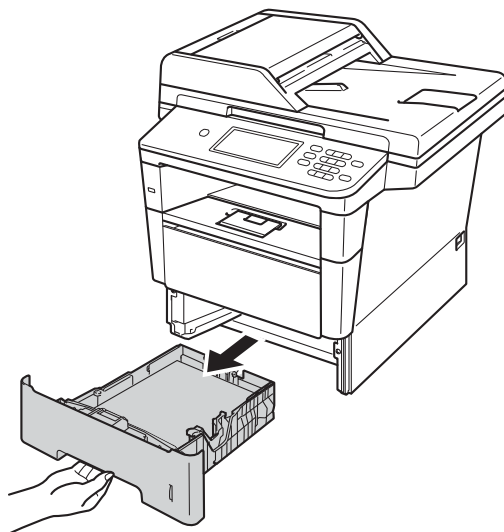
Използвайте неутрални препарати. Почистването с летливи течности, например разреждател или бензин, ще повреди повърхността на устройството.

## Почистване на устройството отвън

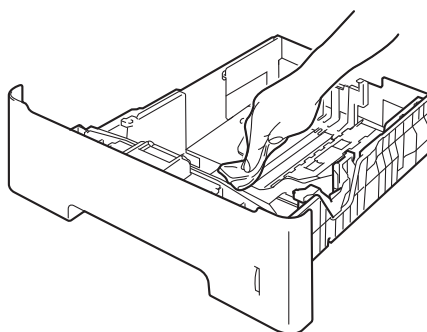
- 1 Изключете устройството.
- 2 Първо изключете кабела на телефонната линия, изключете интерфейсните кабели от устройството, а след това извадете захранващия кабел от електрическия контакт.
- 3 Избършете устройството отвън със суха, мека кърпа без власинки, за да отстраните праха.



- 4 Извадете напълно тавата за хартия от устройството.



- 5 Отстранете всички залепнали в тавата за хартия неща.
- 6 Ако в тавата има хартия, махнете я.
- 7 Избършете тавата за хартия отвън и отвътре със суха кърпа без влакна за отстраняване на праха.

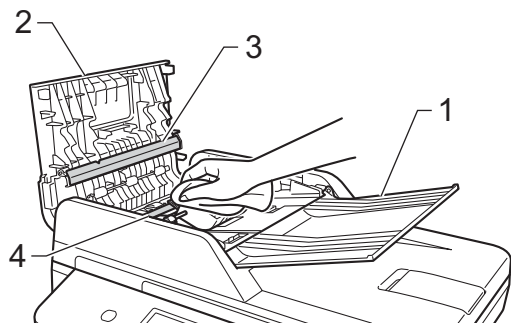


- 8 Заредете отново с хартия и поставете тавата обратно в устройството.
- 9 Първо включете захранващия кабел на устройството в електрическия контакт, свържете всички кабели, а след това включете кабела на телефонната линия.
- 10 Включете устройството.

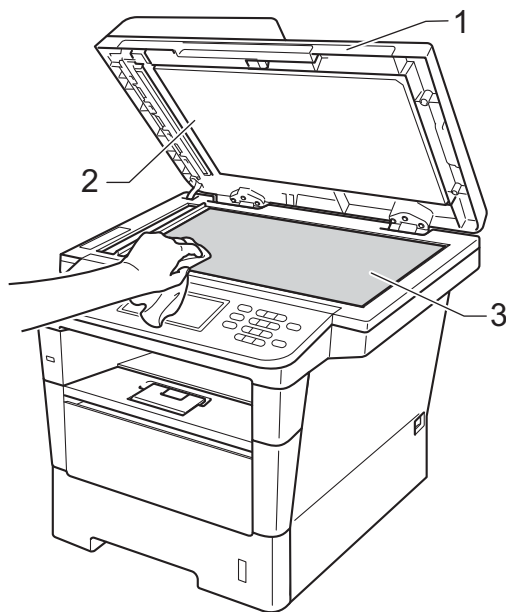


## Почистване на стъклото на скенера

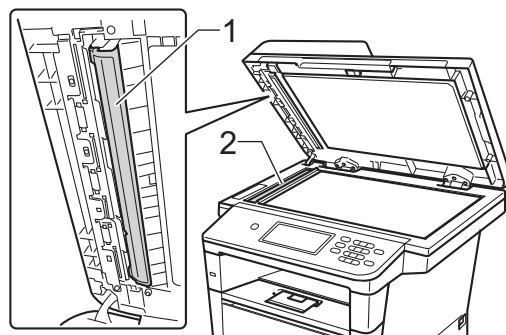
- 1 Изключете устройството.
- 2 Първо изключете кабела на телефонната линия, изключете всички кабели, а след това извадете захранващия кабел от електрическия контакт.
- 3 Разгънете опората за документи в ADF (1), а след това отворете капака на ADF (2). Почистете бялата пластина (3) и стъклената лента на скенера (4) отдолу с мека кърпа без влакна, навлажнена с вода. Затворете капака на ADF (2) и сгънете опората за документи в ADF (1).



- 4 Вдигнете капака за документи (1). Почистете бялата пластмасова повърхност (2) и стъклото на скенера (3) отдолу с мека кърпа без влакна, навлажнена с вода.



- 5 Почистете бялата пластина (1) в блока на ADF и стъклената лента на скенера (2) отдолу с мека кърпа без влакна, навлажнена с вода.



A



## Забележка

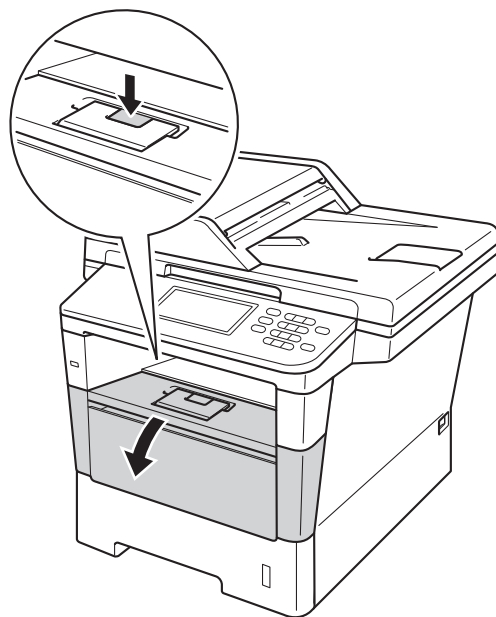
В допълнение към почистването на стъклото на скенера и стъклената лента с мека кърпа без влакна, напоена с вода, прокарайте пръста си по стъклото, за да видите дали ще усетите нещо. Ако усетите замърсяване или някакви остатъци, отново почистете стъклото, като наблегнете на тази област. Може да е необходимо да повторите процеса по почистване три или четири пъти. Направете копие след всяко почистване за тест.

- 6 Затворете капака за документи.
- 7 Първо включете захранващия кабел на устройството в електрическия контакт, свържете всички кабели, а след това включете кабела на телефонната линия.
- 8 Включете устройството.

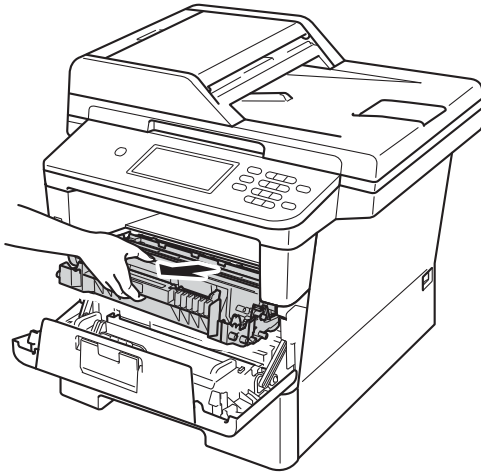
## Почистване на короната

Ако имате проблеми с качеството на печата или на дисплея се появява Грешка в Барабана, почистете короната, както следва:

- 1 Оставете устройството включено 10 минути, за да може вътрешният вентилатор да охладни изключително горещите части в устройството.
- 2 Натиснете бутона за освобождаване на предния капак и отворете капака.



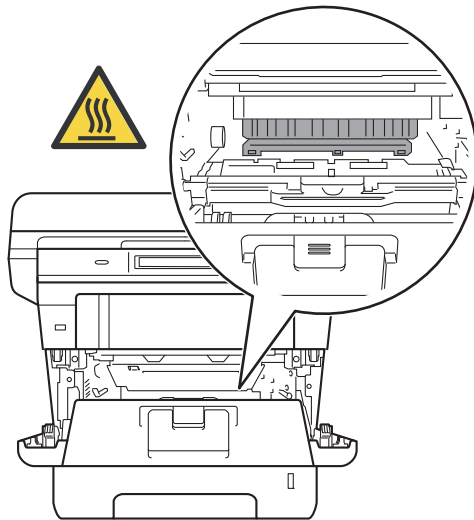
- 3 Издърпайте блока на барабана и тонер касетите.



## ⚠ ВНИМАНИЕ

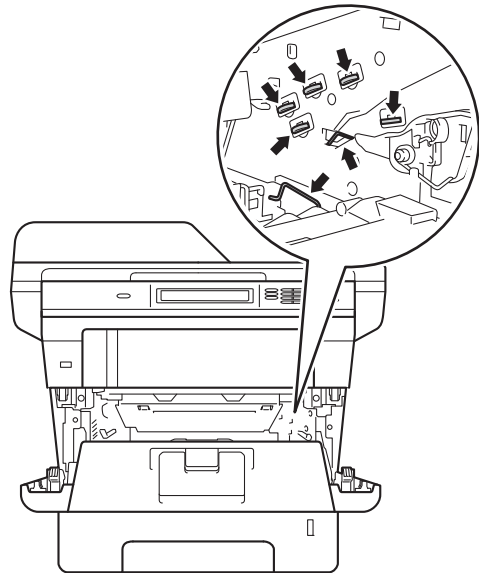
### ⚠ Гореща повърхност

След като току-що сте използвали устройството, някои негови вътрешни части са изключително нагорещени. Изчакайте устройството да изстине, преди да докосвате горещите вътрешни части.

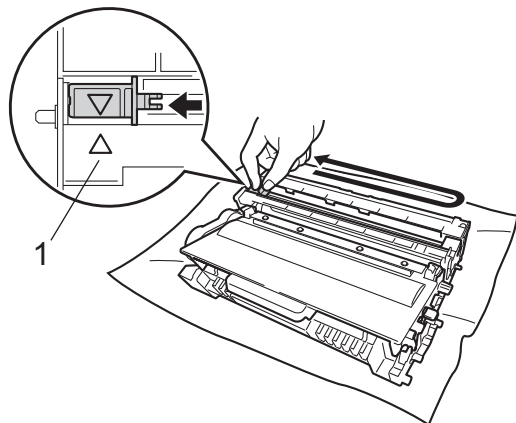


## ⚠ Важно

- Препоръчваме да поставите блока на барабана и тонер-касета върху къс хартия или парцал за еднократна употреба, за предпазване от неволно замърсяване с тонер.
- Манипулирайте внимателно с блока на барабана и тонер-касета. Ако се разпръсне тонер върху ръцете или дрехите Ви, веднага ги избършете или ги измийте със студена вода.
- За да предпазите устройството от повреда от статичното електричество, НЕ докосвайте електродите, показани на илюстрацията.



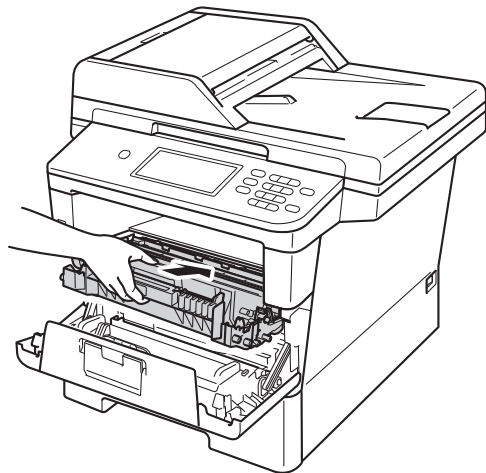
- 4 Почистете короната във вътрешността на барабана, като плъзнете леко няколко пъти зеления лост отляво надясно и обратно.



### Забележка

Върнете лоста в начална позиция (▲) (1). В противен случай по отпечатаните страници може да има вертикална лента.

- 5 Поставете обратно в устройството блока на тонер-касетата и барабана.



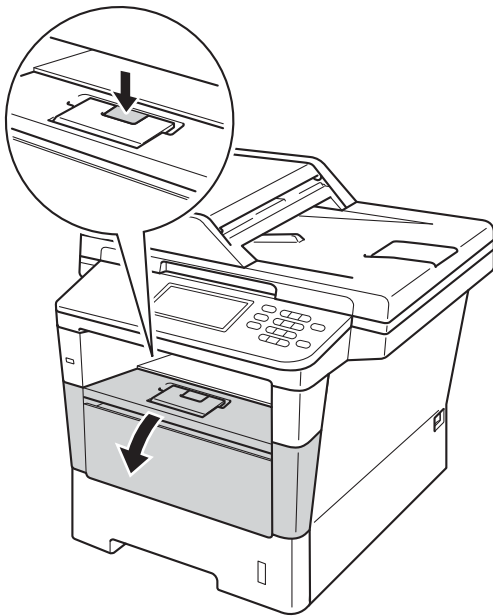
- 6 Затворете предния капак на устройството.

## Почистване на барабана

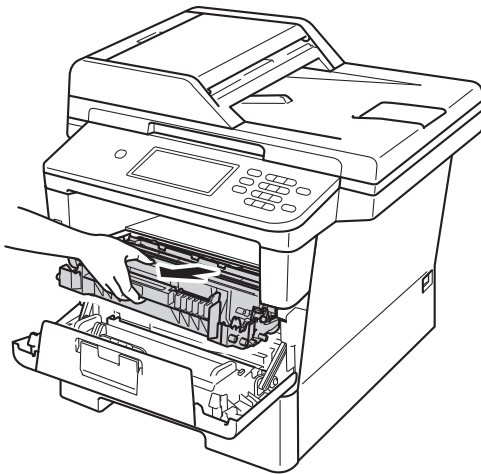
Ако вашата разпечатка има точки на интервал от 94 мм, следвайте стъпките по-долу, за да отстраните проблема.

- 1 Уверете се, че устройството е в режим на готовност.
- 2 Натиснете Меню.
- 3 Натиснете ▲ или ▼ за показване на Печатай док..  
Натиснете Печатай док..
- 4 Натиснете ▲ или ▼ за показване на Барабан Точков Печат.  
Натиснете Барабан Точков Печат.
- 5 Устройството ще покаже Натисни Start.  
Натиснете **Start (Старт)**.
- 6 Устройството ще направи пробно разпечатване на точките по барабана. След това натиснете **Stop/Exit (Стой/Излез)**.
- 7 Оставете устройството включено 10 минути, за да може вътрешният вентилатор да охлади изключително горещите части в устройството.
- 8 След като устройството се охлади, изключете устройството.

- 9 Натиснете бутона за освобождаване на предния капак и отворете капака.



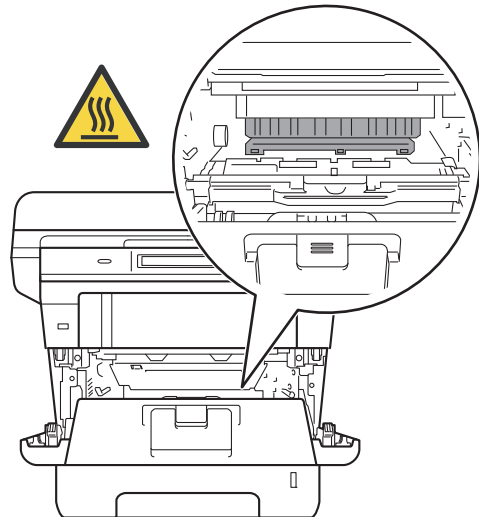
- 10 Издърпайте блока на барабана и тонер касетите.



## ⚠ ВНИМАНИЕ

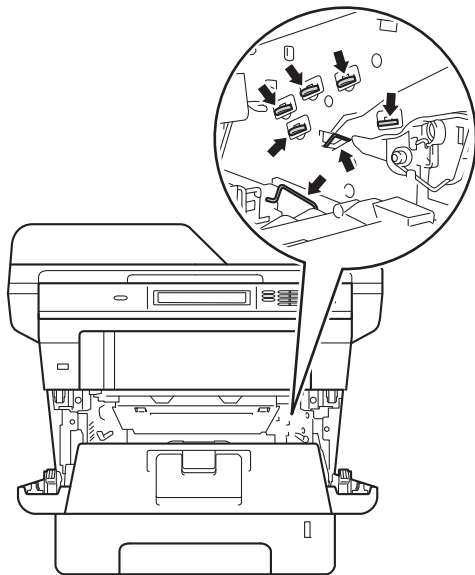
### ⚠ Гореща повърхност

След като току-що сте използвали устройството, някои негови вътрешни части са изключително нагорещени. Изчакайте устройството да изстине, преди да докосвате горещите вътрешни части.

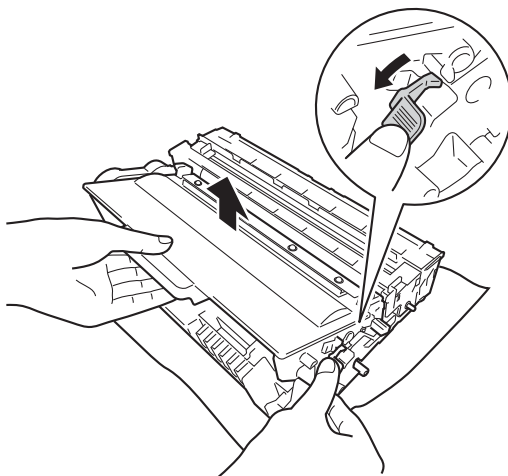


**! Важно**

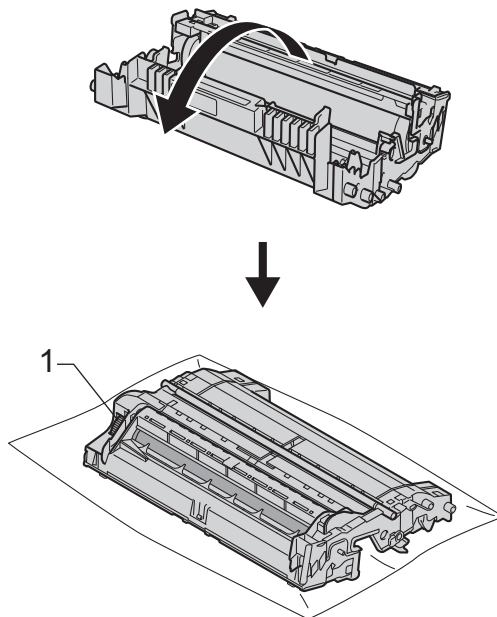
- Препоръчваме да поставите блока на барабана и тонер-касетата върху къс хартия или парцал за еднократна употреба, за предпазване от неволно замърсяване с тонер.
- Манипулирайте внимателно с блока на барабана и тонер-касетата. Ако се разпръсне тонер върху ръцете или дрехите Ви, веднага ги избършете или ги измийте със студена вода.
- За да предпазите устройството от повреда от статичното електричество, НЕ докосвайте електродите, показани на илюстрацията.



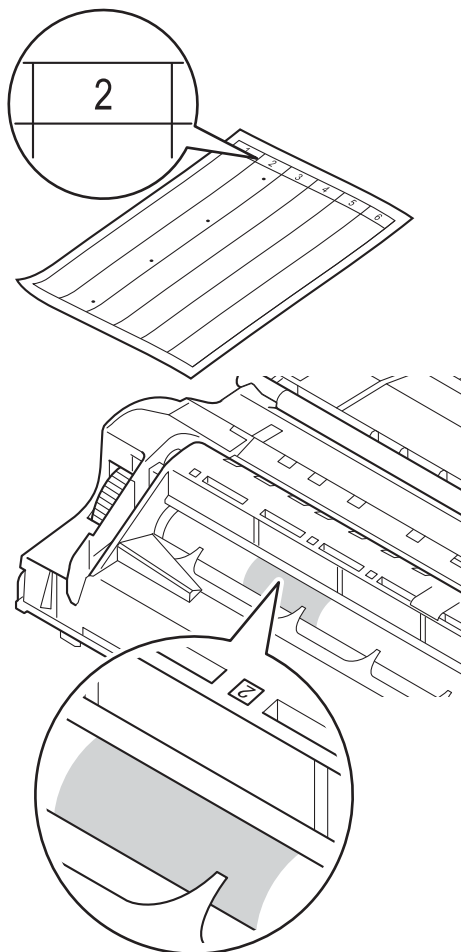
- 11** Натиснете зеления блокиращ лост и извадете тонер-касетата от барабана.



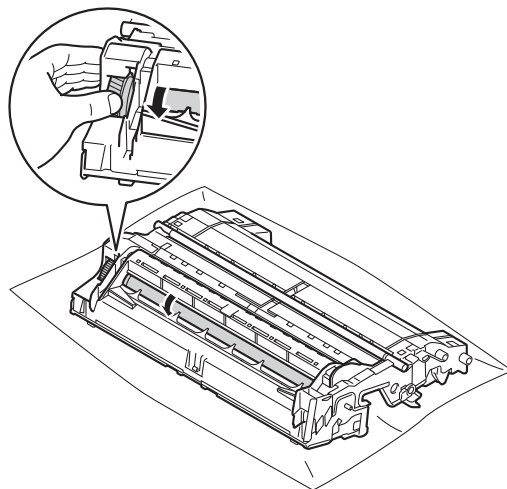
- 12** Завъртете барабана, както е показано на илюстрацията. Уверете се, че зъбните колела на барабана (1) са от лявата страна.



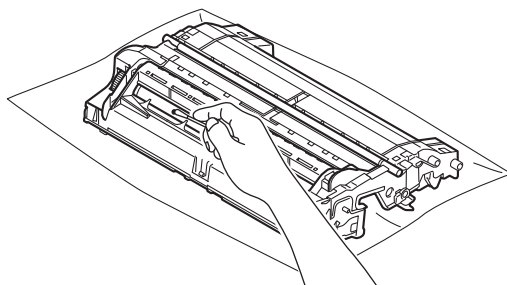
- 13 Използвайте номерираните маркери до ролката на барабана, за да се намери белега. Например, точка в колона 2 на контролния лист би означавала, че има белег в сектор "2" на барабана.



- 14 Обърнете с ръка към себе си зъбните колела на барабана, като проверявате повърхността на съмнителната зона.



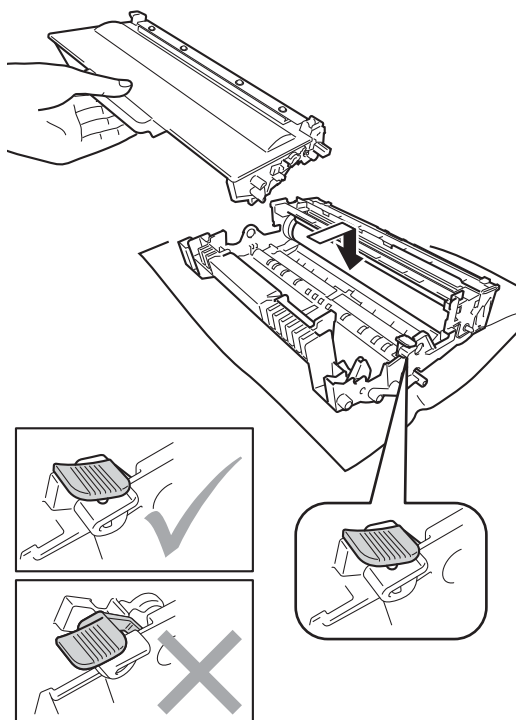
- 15 След като намерите петното върху барабана, съответстващо на контролния лист с точките по барабана, търкайте леко повърхността му със суха клечка за уши, докато петното на повърхността се махне.



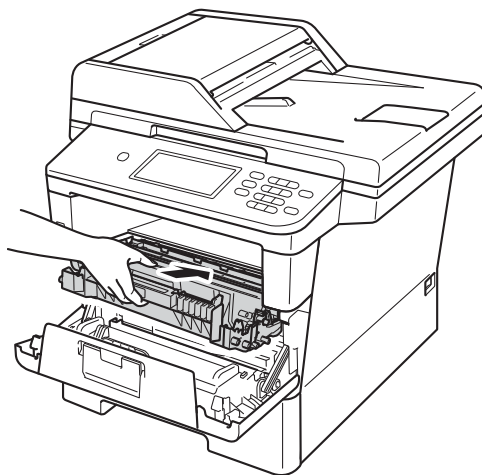
- !** **Важно** НЕ почиствайте повърхността на фоточувствителния барабан с остър предмет или с течност.

- 16 Обърнете барабана.

- 17 Поставете тонер-касетата обратно в барабана, докато чуete, че се е наместила. Ако поставите касетата правилно, зеленият блокиращ лост на барабана автоматично ще се вдигне.



- 18 Поставете обратно в устройството блока на тонер-касетата и барабана.



- 19 Затворете предния капак на устройството.
- 20 Включете устройството и опитайте да направите пробно отпечатване.



#### **Забележка**

Убедете се, че сте поставили правилно тонер касетата, или тя може да се отдели от барабана.

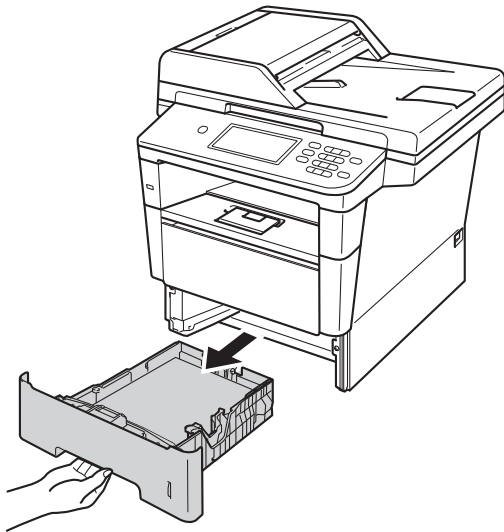


## Почистване на ролките за захващане на хартия

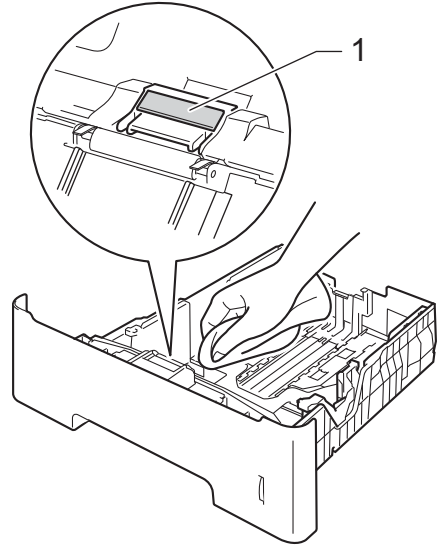
Почистването на поемачата ролка за хартия може да предотврати задръстване с хартия, като осигури правилно зареждане на хартията.

Ако имате проблеми с подаването на хартия, почистете валежите за захващане на хартия, както следва:

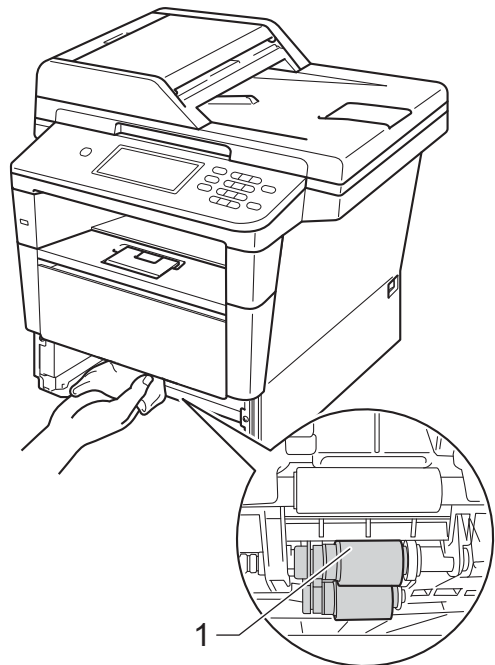
- 1 Изключете устройството.
- 2 Първо изключете кабела на телефонната линия, изключете интерфейсите кабели от устройството, а след това извадете захранващия кабел от електрическия контакт.
- 3 Извадете напълно тавата за хартия от устройството.



- 4 Изстискайте добре предварително навлажнена в хладка вода кърпа без влакна, след което избършете с нея разделителната подложка (1) на тавата за хартия, за да отстраните праха.



- 5 Избършете двете ролки за захващане (1) във вътрешността на устройството, за да отстраните праха.



- 6 Поставете тавата за хартия обратно в устройството.
- 7 Първо включете захранващия кабел на устройството в електрическия контакт, свържете всички кабели, а след това включете кабела на телефонната линия.
- 8 Включете устройството.

Ако считате, че има проблем с устройството, първо вижте всяка точка по-долу и следвайте съветите за отстраняване на неизправности.

Можете да отстраните сами повечето от проблемите. Ако се нуждаете от допълнителна помощ, Brother Solutions Center предлага най-новите ЧЗВ и съвети за отстраняване на неизправности.

Посетете ни на <http://solutions.brother.com/>.

## Определяне на проблема

Най-напред проверете следното:

- Захранващият кабел на устройството е свързан правилно и прекъсвачът за захранването на устройството е включен. Ако устройството не се включва след свързването на захранващия кабел, вижте *Други затруднения* >> стр. 134.
- Всички предпазни устройства/части са демонтирани.
- Хартията е поставена правилно в тавата за хартия.
- Интерфейсните кабели са свързани стабилно с устройството и компютъра, или безжичната връзка е настроена както на устройството, така и на вашия компютър.
- Съобщения на екрана  
(Вижте *Съобщения за грешка и техническо обслужване* >> стр. 99.)

Ако не отстраните проблема с горепосочените проверки, определете проблема, а след това преминете на посочената по-долу страница.

Проблеми с манипулациите с хартия и с печатането:

- *Затруднения при отпечатване* >> стр. 123
- *Затруднения при работа с хартия* >> стр. 124
- *Отпечатване на приети факсове* >> стр. 125

Проблеми с телефона и факса:

- *Телефонна линия или връзки* >> стр. 126
- *Обработка на входящите позвънявания* >> стр. 130
- *Получаване на факсове* >> стр. 127
- *Изпращане на факсове* >> стр. 129

Проблеми с копирането:

- *Затруднения при копиране* >> стр. 130

Проблеми със сканирането:

- *Затруднения при сканиране* >> стр. 131

Софтуерни и мрежови проблеми:

- *Затруднения със софтуера* >> стр. 131
- *Затруднения при използване на мрежа* >> стр. 132

## Съобщения за грешка и техническо обслужване

Както и при всеки друг сложен офис продукт, и тук могат да възникват грешки, а консумативите може да се нуждаят от подмяна. Ако това се случи, устройството идентифицира грешката или необходимото рутинно техническо обслужване и показва съответното съобщение. Най-честите съобщения за грешки и техническо обслужване са посочени по-долу.

Можете сами да отстраните повечето грешки и да извършвате рутинна профилактика. Ако се нуждаете от допълнителна помощ, Brother Solutions Center предлага най-новите често задавани въпроси и съвети за отстраняване на неизправности:

Посетете ни на <http://solutions.brother.com/>.

Съобщение за грешка	Причина	Действие
DIMM Error	<ul style="list-style-type: none"> <li>■ DIMM не е инсталирана правилно.</li> <li>■ DIMM е счупена.</li> <li>■ DIMM не отговаря на необходимата спецификация.</li> </ul>	<ul style="list-style-type: none"> <li>■ Изключете устройството и извадете DIMM. (&gt;&gt; Ръководство за допълнителни функции: <i>Инсталиране на допълнителна памет</i>)</li> <li>■ Проверете дали DIMM отговаря на необходимата спецификация. (&gt;&gt; Ръководство за допълнителни функции: <i>Платка с памет</i>)</li> <li>■ Поставете DIMM правилно. Изчакайте няколко секунди и след това включете отново.</li> <li>■ Ако това съобщение за грешка се появи отново, подменете DIMM с нова. (&gt;&gt; Ръководство за допълнителни функции: <i>Инсталиране на допълнителна памет</i>)</li> </ul>
Барабан Stop	Време е да подмените барабана.	Сменете барабана. (Вижте <i>Смяна на барабана</i> >> стр. 80.)
Връз.се разпада	Вие се опитайте да се свържете с факс устройство, което не е в режим на изчакване за поискване.	Проверете настройките за поискване на другото факс устройство.
Грешен размер хартия	Устройството не може да намери хартия със същия размер в друга тава, след като е свършила хартията в тавата, която се използва в момента, по време на копиране.	Поставете хартията в тавата, посочена на дисплея.

Съобщение за грешка	Причина	Действие
Грешка в Барабана	Короната на барабана се нуждае от почистване.	Почистете короната на барабана. (Вижте <i>Почистване на короната</i> >> стр. 88.)
	Тонер-касетата е поставена в устройството без барабана.	Поставете тонер-касетата в барабана, а след това поставете блока на барабана и тонер-касетата в устройството.
Грешка в касетата Постави касетата с тонер обратно.	Тонер-касетата не е поставена правилно.	Издърпайте блока на барабана и тонер-касета, извадете тонер-касетата и отново я поставете в барабана. Поставете обратно в устройството блока на барабана и тонер-касетата.
Грешка в размера	Не можете да използвате размера на хартията, посочен в драйвера за принтер, по този начин.	Изберете размер на хартията, който се поддържа от тавата, показана на дисплея. (Вижте <i>Размер и тип на хартията</i> >> стр. 18.)
Грешка в размера DX	Размерът на хартията, посочен в драйвера за принтер и в менюто на контролния панел, не е достъпен за автоматичен двустранен печат.	Натиснете <b>Stop/Exit (Стоп/Излез)</b> . Изберете размер на хартията, който се поддържа от тавата за двустранен печат. Размерът на хартията, който можете да използвате за автоматичен двустранен печат, е A4.
	Хартията в тавата не е с правилния размер и не е достъпен за автоматичен двустранен печат.	Заредете съответния размер хартия в тавата и задайте размера на хартията за тази тава. (Вижте <i>Размер и тип на хартията</i> >> стр. 18.) Размерът на хартията, който можете да използвате за автоматичен двустранен печат, е A4.
Грешка при достъп за влизане	Устройството не е могло да осъществи достъп до файла с дневника за печат на сървъра.	Обърнете се към администратора да провери настройките за съхранение на дневник за печат в мрежата. За подробна информация >> Ръководство за мрежовия потребител: Запомняване на дневника за печат в мрежата
Грешка при достъп	Устройството е свалено от USB директния интерфейс, докато данните се обработват.	Натиснете <b>Stop/Exit (Стоп/Излез)</b> . Поставете отново устройството и опитайте да разпечатате с Директен печат.
Двустранно е забранено	Устройството не е затворено напълно отзад.	Затворете задния капак на устройството.
Забранен достъп	Функцията, която искате да използвате, е ограничена от Secure Function Lock 2.0.	Помолете администратора да провери вашите настройки на защитната блокировка.

Съобщение за грешка	Причина	Действие
Засядане в мулт. тава	Мултифункционалната тава за хартия на устройството е задръстена с хартия.	Вижте <i>Мултифункционалната тава е задръстена с хартия</i> >> стр. 111.
Засядане в тава 1 Засядане в тава 2	Хартията е заседнала в тавата за хартия на устройството.	Вижте <i>Заседнала хартия в тава 1 или тава 2</i> >> стр. 112.
Засядане вътре	Хартията е заседнала в устройството.	Вижте <i>Хартията е заседнала в устройството</i> >> стр. 116.
	Тонер-касета е поставена в устройството без барабана.	Поставете тонер-касета в барабана, а след това поставете блока на барабана и тонер-касета в устройството.
Засядане на документ	Документът не е бил сложен или зареден правилно, или сканираният от ADF документ е бил прекалено дълъг.	Вижте <i>Документът е заседнал в блока на ADF</i> >> стр. 109 или <i>Употреба на автоматично листоподаващо устройство (ADF)</i> >> стр. 27.
Засядане отзад	Хартията е заседнала в задната част на устройството.	Вижте <i>Хартията е заседнала в задната част на устройството</i> >> стр. 113.
Засядане Двустранно	Хартията е заседнала в тавата за двустранен печат или във изпичащия модул.	Вижте <i>В тава за двустранен печат има заседнала хартия</i> >> стр. 120.
Защитено Устр-во	Защитният превключвател на USB флаш паметта е включен.	Изключете защитния превключвател на USB флаш паметта.
Изключен кабел	Повикването е прекъснато от другото лице или другото факс устройство.	Опитайте се да изпратите или получите отново.
Изпичащ модул Грешка	Температурата на изпичащия модул не се покачва до определена температура в рамките на определеното време.	Изключете превключвателя на захранването, изчакайте няколко секунди и опитайте отново. Оставете устройството неактивно 15 минути с включено захранване.
	Изпичащият модул е прекалено горещ.	
Капака е отворен	Предният капак не е напълно затворен.	Затворете предния капак на устройството.
Капакът е отворен	Капакът на ADF не е напълно затворен.	Затворете капака на ADF (автоматично листоподаващо устройство) на устройството.
	Капакът на ADF е отворен при зареждането на документ.	Затворете капака на ADF на устройството, след това натиснете <b>Stop/Exit (Стол/Излез)</b> .

Съобщение за грешка	Причина	Действие
Ком. Грешка	Комуникационна грешка поради лошо качество на телефонната линия.	Опитайте се да изпратите отново факса или се опитайте да свържете устройството с друга телефонна линия. Ако проблемът продължава, обърнете се към телефонната компания и поискайте проверка на телефонната линия.
Надвишено ограничение	Броят на страниците, които имате право да отпечатате, е надвишен. Заявката за отпечатване ще бъде отказана.	Помолете администратора да провери вашите настройки на защитната блокировка.
Невъзможно сканиране XX	Устройството има механичен проблем.	<ul style="list-style-type: none"> <li>■ Изключете превключвателя на захранването, а след това отново го включете. (Вижте <i>Прехвърляне на вашите факсове или факс отчета</i> &gt;&gt; стр. 107.)</li> <li>■ Ако проблемът остане, обадете се на центъра за обслужване на клиенти на Brother за помощ.</li> </ul>
	Документът е твърде дълъг за двустранно сканиране.	Натиснете <b>Stop/Exit (Стоп/Излез)</b> . За двустранно сканиране се изисква подходящ размер на хартия. (Вижте <i>Носител за печат</i> >> стр. 198.)
Неизполз. у-во	С директния USB интерфейс е свързано USB устройство или USB флаш памет, които не се поддържат/са шифровани.	Откачете устройството от директния USB интерфейс. (Вижте спецификациите за поддържаните USB флаш памет в <i>Печат от USB флаш памет или цифров фотоапарат с голям обем на памет (масова памет)</i> >> стр. 58.)
Неизполз. у-во Извадете устройството. Изключете захранването и отново го включете.	Към директния USB интерфейс е свързано дефектно USB устройство или USB устройство с висок разход на енергия.	Откачете устройството от директния USB интерфейс. Изключете устройството и отново го включете.
Несъответствие на размера	Хартията в тавата е с неподходящи размери.	Заредете съответния размер хартия в тавата и задайте размера на хартията за тази тава. (Вижте <i>Размер и тип на хартията</i> >> стр. 18.)
Няма отг./заето	Номерът, който набрахте, не отговаря или е зает.	Проверете номера и опитайте отново.



Съобщение за грешка	Причина	Действие
Няма памет	Паметта на устройството е пълна.	<p><b>Извършва се изпращане на факс или копиране</b></p> <p>Направете едно от следните неща:</p> <ul style="list-style-type: none"> <li>■ Натиснете <b>Start (Старт)</b>, за да изпратите или копирате сканираните страници.</li> <li>■ Натиснете <b>Stop/Exit (Стоп/Излез)</b> и изчакайте, докато другите операции, които се извършват в момента, приключат, след това опитайте отново.</li> <li>■ Изчистете факсовете от паметта.</li> </ul> <p>Отпечатайте факсовете, съхранени в паметта, за да се възстанови паметта на 100%. Изключете съхранението на факсове, за да се избегне съхраняването на още факсове в паметта.</p> <p>(&gt;&gt; Ръководство за допълнителни функции: <i>Отпечатване на факс от паметта</i> и <i>Съхранение на факсове</i>)</p> <ul style="list-style-type: none"> <li>■ Добавете памет.</li> </ul> <p>(&gt;&gt; Ръководство за допълнителни функции: <i>Платка с памет</i>)</p> <p><b>Извършва се печатане</b></p> <p>Направете едно от следните неща:</p> <ul style="list-style-type: none"> <li>■ Намалете резолюцията на печат.</li> </ul> <p>(&gt;&gt; Ръководство за потребителя на софтуера: <i>Печатане</i> (за Windows®) или <i>Печат и работа с факс</i> (за Macintosh))</p> <ul style="list-style-type: none"> <li>■ Изчистете факсовете от паметта.</li> </ul> <p>(Вижте обяснението по-горе.)</p> <ul style="list-style-type: none"> <li>■ Добавете памет.</li> </ul> <p>(&gt;&gt; Ръководство за допълнителни функции: <i>Платка с памет</i>)</p>
Няма памет Данните за поверителен печат са запълнени.	Паметта на устройството е пълна.	Натиснете <b>Stop/Exit (Стоп/Излез)</b> и изтрийте съхранените преди това данни за поверителен печат.
Няма поддръжка на концентратора	USB хъб устройство е свързано с директния USB интерфейс.	Разединете USB хъб устройството от директния USB интерфейс.

Съобщение за грешка	Причина	Действие
Няма тава	Стандартната тава за хартия не е поставена или не е поставена правилно.	Поставете отново стандартната тава за хартия.
Няма тонер	Тонер касетата или блокът на барабана не са поставени правилно.	Извадете блока на барабана и тонер-касетата, извадете тонер-касетата от барабана и отново поставете тонер-касетата в барабана. Поставете обратно в устройството блока на барабана и тонер-касетата. Ако проблемът си остава, сменете тонер-касетата.  (Вижте <i>Смяна на тонер-касетата</i> >> стр. 73.)
Няма хартия	В устройството няма хартия за посочената тава или за всички тави, или хартията не е заредена правилно в тавата.	Направете едно от следните неща: <ul style="list-style-type: none"> <li>■ Поставете хартия в тавата, посочена на дисплея. Уверете се, че водачите за хартия за нагласени на съответния размер.</li> <li>■ Извадете хартията и я поставете отново. Уверете се, че водачите за хартия за нагласени на съответния размер.</li> </ul>
Отворен капак	Капакът на изпичащия модул не е плътно затворен или, при включване на захранването в задната част на устройството се получава засядане на хартия.	<ul style="list-style-type: none"> <li>■ Затворете капака на изпичащия модул на устройството.</li> <li>■ Уверете се, че няма заседнала хартия зад капака на изпичащия модул в задната част на устройството, след което затворете капака на изпичащия модул и натиснете <b>Start (Старт)</b>.</li> </ul> (Вижте <i>Хартията е заседнала в задната част на устройството</i> >> стр. 113.)
Охлаждане Изчакайте малко	Температурата на барабана или тонер-касетата е прекалено висока. Устройството ще прекъсне настоящата заявка за печат и ще премине в режим на охлаждане. По време на охлаждането ще чувате охлаждащия вентилатор, а на екрана ще се вижда <i>Охлаждане, и Изчакайте малко</i> .	<p>Уверете се, че чувате въртенето на вентилатора в устройството и че изходът за въздух не е запушен с нещо.</p> <p>Ако вентилаторът се върти, отстранете всички препятствия, които са около изхода за въздух, и оставете устройството включено, но не го използвайте няколко минути.</p> <p>Ако вентилаторът не работи, прекъснете електрозахранването на устройството за няколко минути и след това отново го включете.</p>

Съобщение за грешка	Причина	Действие
Печатът е невъзможен XX	Устройството има механичен проблем.	Направете едно от следните неща: <ul style="list-style-type: none"> <li>■ Изключете превключвателя на захранването, изчакайте няколко минути и го включете отново.</li> </ul> (Вижте <i>Прехвърляне на вашите факсове или факс отчета</i> >> стр. 107.) <ul style="list-style-type: none"> <li>■ Ако проблемът остане, обадете се на центъра за обслужване на клиенти на Brother за помощ.</li> </ul>
Пр много файлове	Има прекалено много файлове, съхранени в USB флаш паметта.	Намалете броя на файловете, съхранени в USB флаш паметта.
Преименувай файл	Вече има файл в USB флаш паметта със същото име като файла, който се опитвате да съхраните.	Сменете името на файла в USB флаш паметта или на файла, който се опитвате да съхраните.
Ръчно захранване	За източник на хартия е избрано "Ръчно", когато в мултифункционалната тава няма хартия.	Поставете хартия в мултифункционалната тава. Ако устройството е в режим Пауза, натиснете <b>Start (Старт)</b> . (Вижте <i>Зареждане на хартия в мултифункционалната тава</i> >> стр. 13.)
Смяна на тонера	Животът на тонер-касетата е изтекъл. Устройството ще прекрати всички действия, свързани с печатане.  Докато има памет, факсовете ще се съхраняват в паметта.	Сменете тонер-касетата. (Вижте <i>Смяна на тонер-касетата</i> >> стр. 73.)
Смяна на части PF комплект 1 PF комплект 2 PF комплект МФ	Време е да подмените комплекта захранващи ролки за хартия.	Обърнете се към центъра за обслужване на клиенти на Brother или към оторизиран сервизен център на Brother за смяна на PF Kit.
Смяна на части Барабан	Време е да подмените барабана.	Сменете барабана. (Вижте <i>Смяна на барабана</i> >> стр. 80.)
	Броячът на барабана не е бил нулиран при инсталирането на нов барабан.	Нулирайте брояча на барабана. (Вижте <i>Смяна на барабана</i> >> стр. 80.)
Смяна на части Изпичащ модул	Време е да подмените изпичащия модул.	Обърнете се към центъра за обслужване на клиенти на Brother или към оторизиран сервизен център на Brother за смяна на изпичащия модул.

Съобщение за грешка	Причина	Действие
Смяна на части Лазерен модул	Време е да смените лазерен модул.	Обърнете се към центъра за обслужване на клиенти на Brother или към оторизиран сервизен център на Brother за смяна на лазерния модул.
Тонерът привършва	Ако на екрана се появи Тонерът привършва, все още можете да разпечатвате, но за устройството това означава, че тонер-касета е към края си.	Поръчайте нова тонер-касета, така че да има на разположение резервна тонер-касета, когато на дисплея се появи Смяна на тонера.

## Прехвърляне на вашите факсове или факс отчета

Ако на екрана се появи:

- Печатът е невъзможен XX
- Невъзможно сканиране XX

Препоръчваме прехвърляне на вашите факсове до друго факс устройство или вашия компютър. (Вижте *Прехвърляне на факсове до друго факс устройство* >> стр. 107 или *Прехвърляне на факсове към вашия компютър* >> стр. 108.)

Можете, също така, да прехвърляте факс протокола, за да видите дали има някакви факсове, които трябва да прехвърлите. (Вижте *Прехвърляне на факс отчета до друго факс устройство* >> стр. 108.)



### Забележка

Ако на екрана на устройството има съобщение за грешка след прехвърлянето на факсовете, прекъснете електрозахранването на устройството за няколко минути и след това отново го включете.

## Прехвърляне на факсове до друго факс устройство

Ако не сте настроили ID на вашата станция, не можете да влезете в режим на прехвърляне на факсове.

(>> Ръководство за бързо инсталиране: *Въведете лична информация (ID на устройство)*)

- 1 Натиснете Меню.
- 2 Натиснете ▲ или ▼ за показване на Сервиз.  
Натиснете Сервиз.
- 3 Натиснете Трансфер данни.
- 4 Натиснете Трансфер Факс.

- 5 Направете едно от следните неща:

- Ако на екрана се появи Няма данни, в паметта на устройството няма останали факсове. Натиснете **Stop/Exit (Стоп/Излез)**.
- Въведете номера на факса, към който ще бъдат препращани факсовете.

- 6 Натиснете **Start (Старт)**.

## Прехвърляне на факсове към вашия компютър

Можете да прехвърляте факсовете от паметта на устройството към вашия компютър.

- 1 Уверете се, че сте инсталирали **MFL-Pro Suite**, а след това включете **PC-FAX Получаване** на компютъра. От меню **Windows® старт** изберете **Всички програми, Brother, MFC-XXXX, PC-FAX Получаване** и изберете **Получаване**. (XXXX е името на вашия модел.)
- 2 Уверете се, че сте задали **PC Факс получ.** на устройството. (Вижте *Получаване на PC-Факс (само за Windows®)* >> стр. 37.) Ако факсовете са в паметта на устройството при настройването на PC-Факс получаване, на екрана ще се появи въпрос дали желаете да прехвърлите факсовете на вашия компютър.
- 3 Направете едно от следните неща:
  - За прехвърляне на всички факсове на вашия компютър, натиснете **Да**. Ще бъдете попитан дали желаете да направите архивен печат.
  - За изход и оставяне на факсовете в паметта, натиснете **Не**.
- 4 Натиснете **Stop/Exit (Стан/Излез)**.

## Прехвърляне на факс отчета до друго факс устройство

Ако не сте настроили ID на вашата станция, не можете да влезете в режим на прехвърляне на факсове.

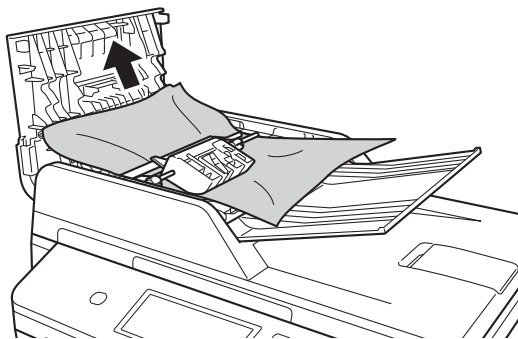
(>> Ръководство за бързо инсталиране: *Въведете лична информация (ID на устройство)*)

- 1 Натиснете **Меню**.
- 2 Натиснете **▲** или **▼** за показване на **Сервиз**.  
Натиснете **Сервиз**.
- 3 Натиснете **Трансфер данни**.
- 4 Натиснете **Трансфер съоб..**
- 5 Въведете номера на факса, към който ще бъдат препращани справки за факс отчета.
- 6 Натиснете **Start (Старт)**.

## Задръствания с документи

### Документът е заседнал в блока на ADF

- 1 Извадете хартията от ADF, която не е заседнала.
- 2 Отворете капака на ADF.
- 3 Извадете заседналия документ, като дърпате наляво.



Ако документът се е разкъсал, непременно махнете всички малки парченца хартия, за да се избегнат задръствания в бъдеще.

- 4 Затворете капака на ADF.
- 5 Натиснете **Stop/Exit (Стоп/Излез)**.

### Има заседнал документ под документния капак

- 1 Извадете хартията от ADF, която не е заседнала.
- 2 Вдигнете капака за документи.
- 3 Извадете заседналия документ, като дърпате надясно.

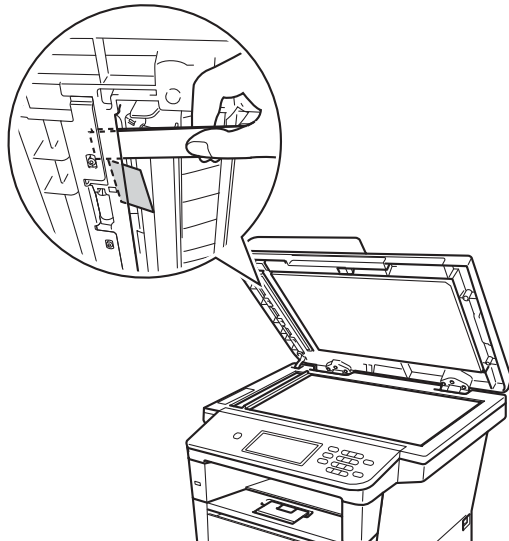


Ако документът се е разкъсал, непременно махнете всички малки парченца хартия, за да се избегнат задръствания в бъдеще.

- 4 Затворете капака за документи.
- 5 Натиснете **Stop/Exit (Стоп/Излез)**.

## Изваждане на малки документи, заседнали в ADF

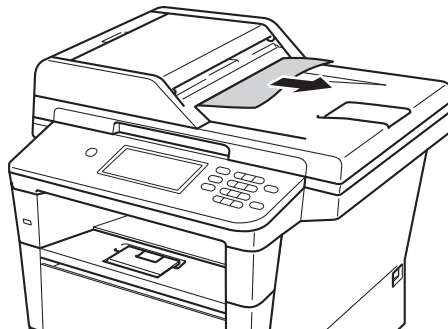
- 1 Вдигнете капака за документи.
- 2 Вмъкнете парче твърда хартия, например картон, в ADF, за да избуга парченцата хартия, ако има такива.



- 3 Затворете капака за документи.
- 4 Натиснете **Stop/Exit (Стоп/Излез)**.

## Документът е заседнал при изходната тава

- 1 Извадете хартията от ADF, която не е заседнала.
- 2 Извадете заседналия документ, като дърпате надясно.



- 3 Натиснете **Stop/Exit (Стоп/Излез)**.



## Задръстване с хартия

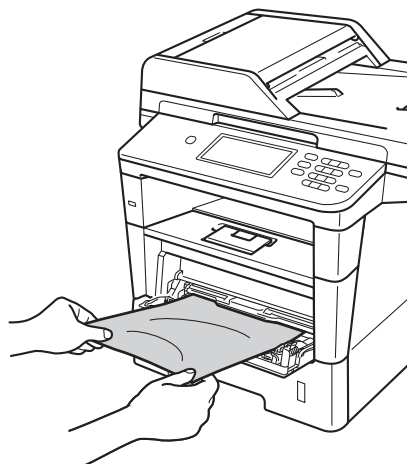
Винаги махайте всичката хартия от тавата за хартия и изравнявайте листите в стека, когато слагате нова хартия. Така се избягва едновременното зареждане на няколко листа хартия в устройството и задръстването с хартия.

### Мултифункционалната тавача е задръстена с хартия

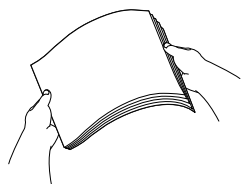
Ако екранът показва

Засядане в мулт. тавача, следвайте стъпките:

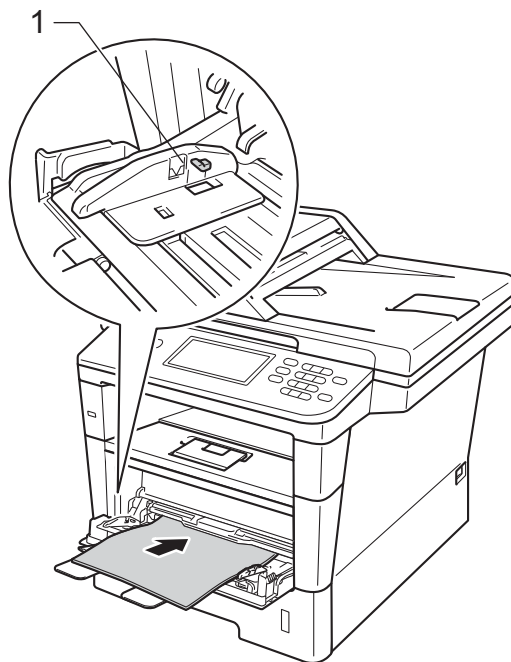
- 1 Извадете хартията от мултифункционалната тавача.
- 2 Разчистете хартията, заседнала в тавача и задръстила зоната около нея.



- 3 Разлистете купчината хартия, след това я поставете обратно в мултифункционалната тавача.



- 4 Внимавайте стекът хартия, заредена в мултифункционалната тавача, да не надвишава максималната височина на водачите за хартия (1), намиращи се от двете страни на тавача.

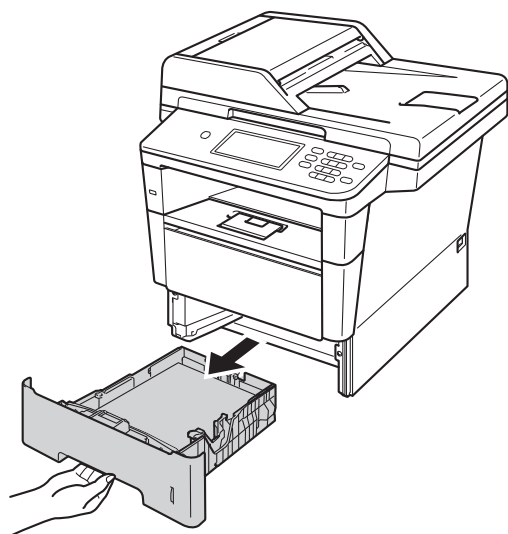


- 5 Натиснете **Start (Старт)**, за да възобновите разпечатването.

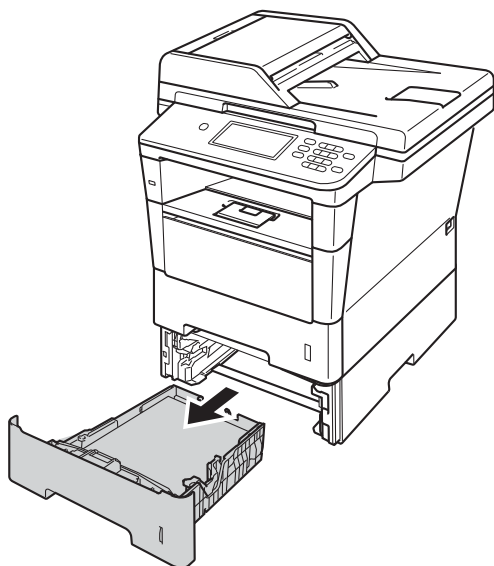
## Заседнала хартия в тава 1 или тава 2

Ако на LCD се покаже надпис  
Засядане в тава 1 или  
Засядане в тава 2, извършете  
следните стъпки:

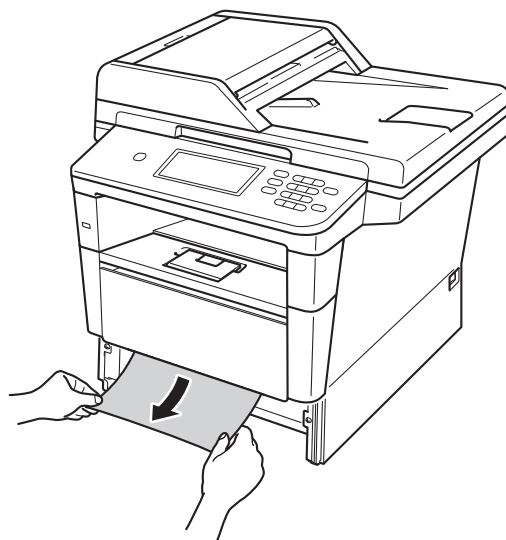
- 1 Извадете напълно тавата за хартия от устройството.  
За Засядане в тава 1:



За Засядане в тава 2:



- 2 Използвайте двете си ръце, за да издърпате бавно задръстената хартия.



### **Забележка**

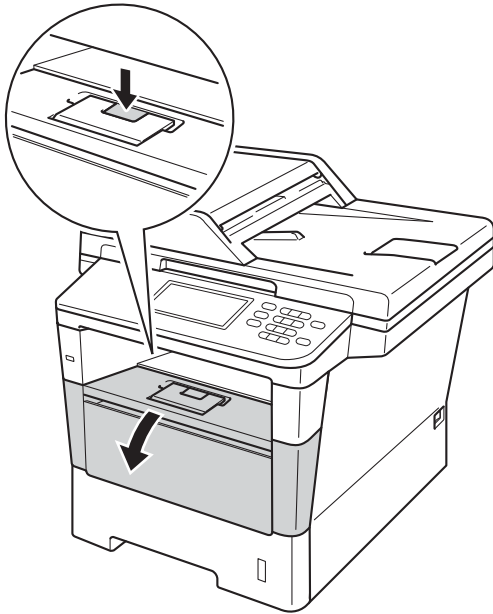
Издърпването на заседналата хартия надолу ви позволява да извадите хартията по-лесно.

- 3 Уверете се, че хартията е под маркировката за максимално количество хартия (▼▼▼) на тавата за хартия. Плъзнете водачите за хартията в съответствие с размера ѝ, като натискате зеления лост за освобождаване на водачите. Уверете се, че водачите са добре застопорени в отворите.
- 4 Стабилно поставете тавата за хартия обратно в устройството.

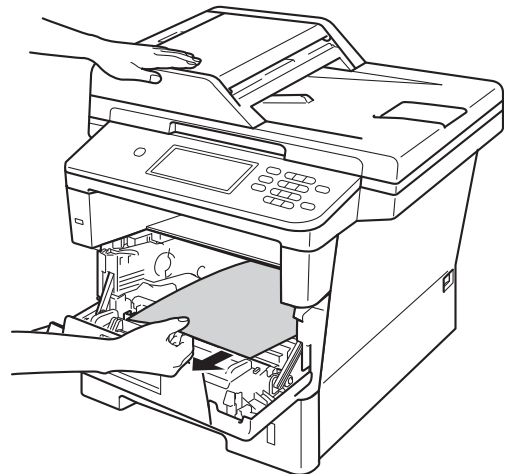
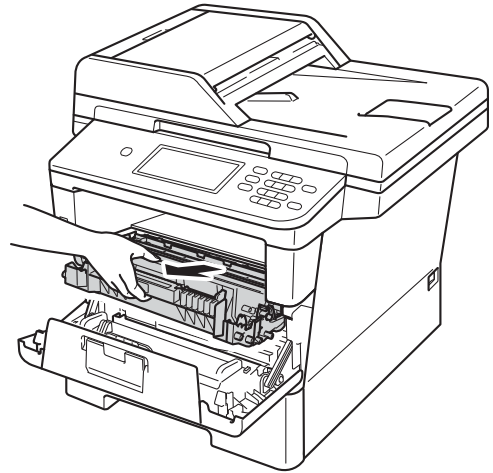
## Хартията е заседнала в задната част на устройството

Ако на екрана е изведено **Засядане отзад**, има засядане на хартия зад задния капак. Следвайте тези стъпки:

- 1 Оставете устройството включено 10 минути, за да може вътрешният вентилатор да охлади изключително горещите части в устройството.
- 2 Натиснете бутона за освобождаване на предния капак и отворете капака.



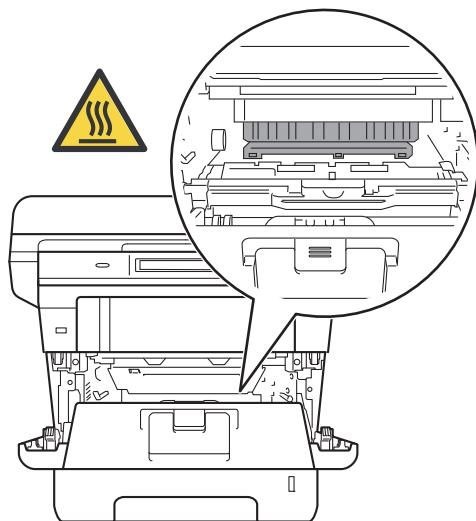
- 3 Бавно издърпайте блока на барабана и тонер-касетите. Заседналата хартия може да се извади заедно с блока на барабана и тонер-касетата, или така може да се освободи хартията, за да я издърпате от вътрешността на устройството.



## ⚠ ВНИМАНИЕ

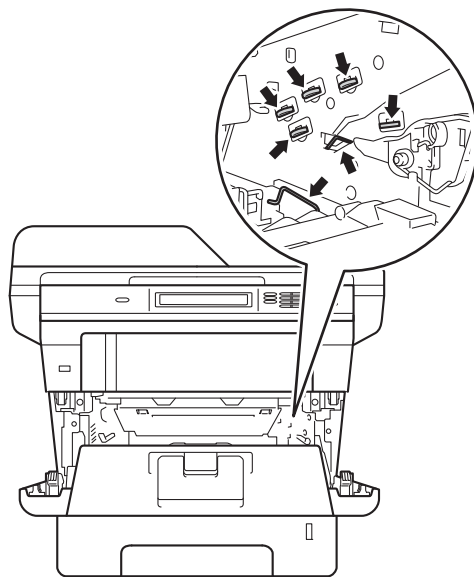
### ⚠ Гореща повърхност

След като току-що сте използвали устройството, някои негови вътрешни части са изключително нагорещени. Изчакайте устройството да изстине, преди да докосвате горещите вътрешни части.

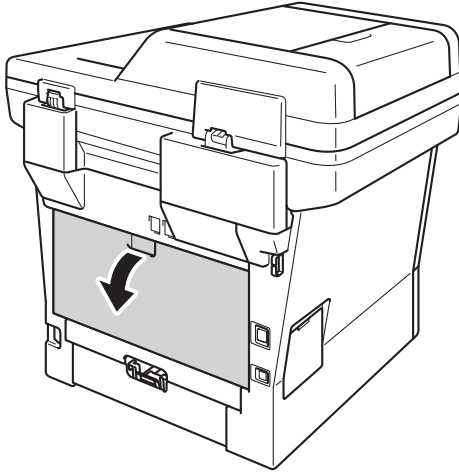


## ⚠ Важно

- Препоръчваме да поставите блока на барабана и тонер-касетата върху къс хартия или парцал за еднократна употреба, за предпазване от неволно замърсяване с тонер.
- Манипулирайте внимателно с блока на барабана и тонер-касетата. Ако се разпръсне тонер върху ръцете или дрехите Ви, веднага ги избършете или ги измийте със студена вода.
- За да предпазите устройството от повреда от статичното електричество, НЕ докосвайте електродите, показани на илюстрацията.



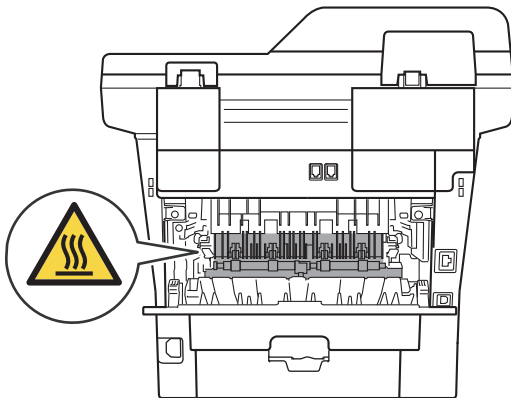
- 4 Отворете задния капак.



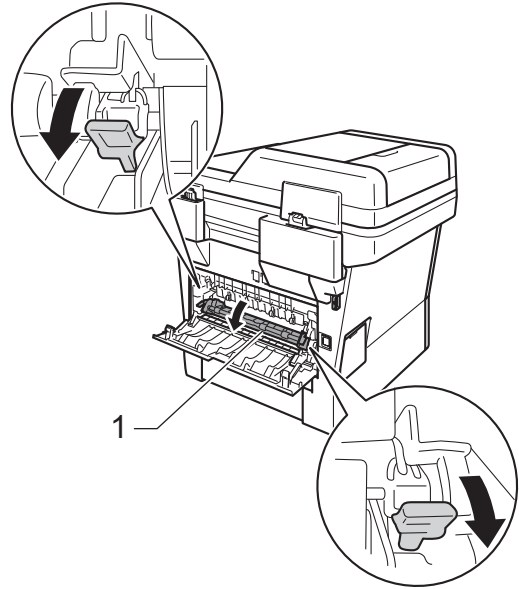
## ⚠ ВНИМАНИЕ

⚠ Гореща повърхност

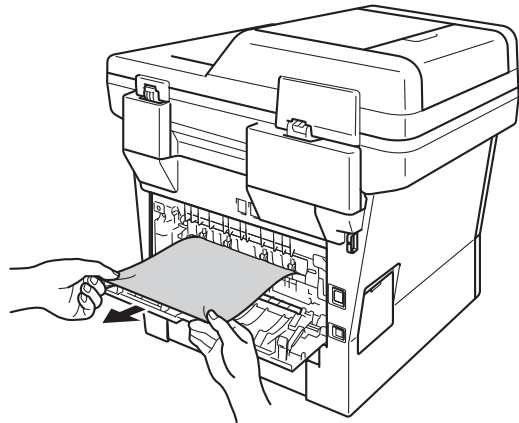
След като току-що сте използвали устройството, някои негови вътрешни части са изключително нагорещени. Изчакайте устройството да изстине, преди да докосвате горещите вътрешни части.



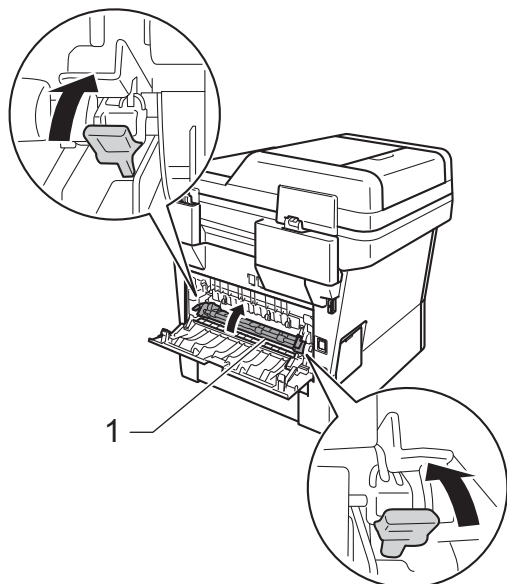
- 5 Издърпайте зелените лостове отляво и отдясно към вас и отворете капака на изпичащия модул (1).



- 6 Като използвате двете си ръце, издърпайте заседналата хартия извън изпичащия модул.

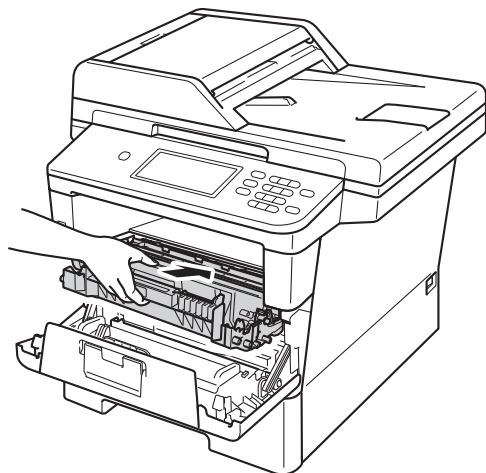


- 7 Затворете капака на изпичащия модул (1).



- 8 Затворете задния капак.

- 9 Поставете обратно в устройството блока на тонер-касетата и барабана.

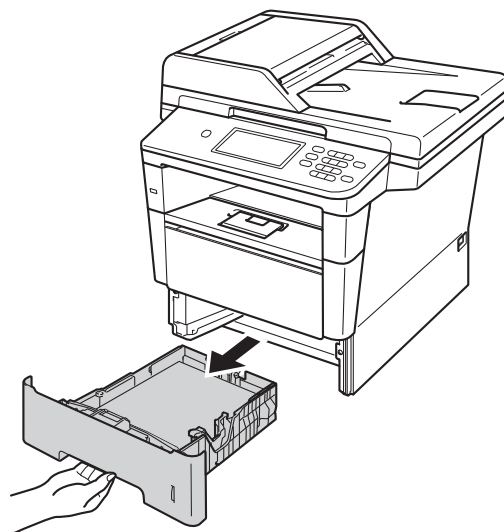


- 10 Затворете предния капак на устройството.

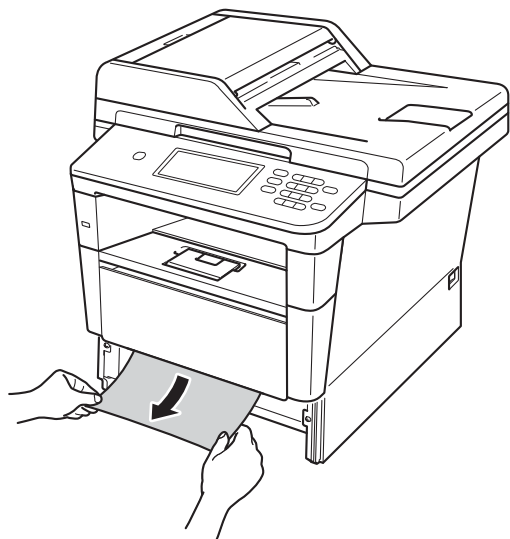
## Хартията е заседнала в устройството

Ако екранът показва *Засядане вътре*, следвайте стъпките:

- 1 Оставете устройството включено 10 минути, за да може вътрешният вентилатор да охлади изключително горещите части в устройството.
- 2 Извадете напълно тавата за хартия от устройството.



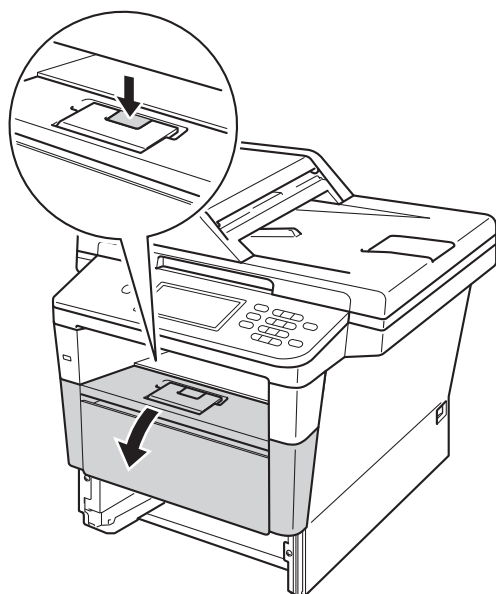
- 3 Използвайте двете си ръце, за да издърпате бавно задръстената хартия.



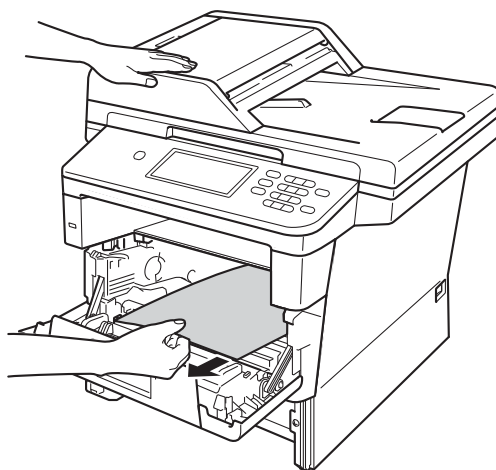
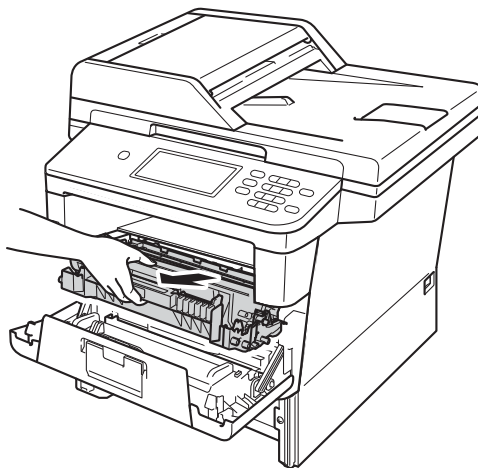
 **Забележка**

Издърпването на заседналата хартия надолу ви позволява да извадите хартията по-лесно.

- 4 Натиснете бутона за освобождаване на предния капак и отворете капака.



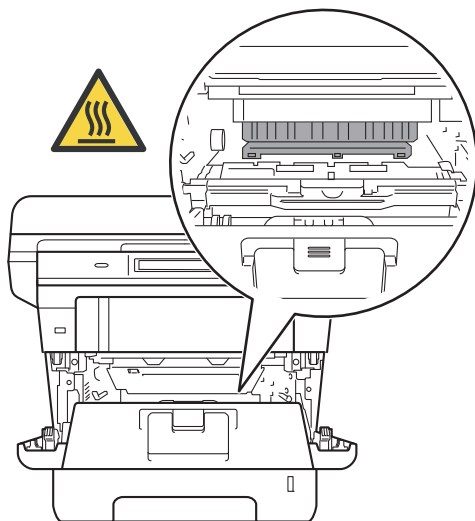
- 5 Бавно издърпайте блока на барабана и тонер-касетите. Заседналата хартия може да се извади заедно с блока на барабана и тонер-касетата, или така може да се освободи хартията, за да я издърпате от вътрешността на устройството.



## ВНИМАНИЕ

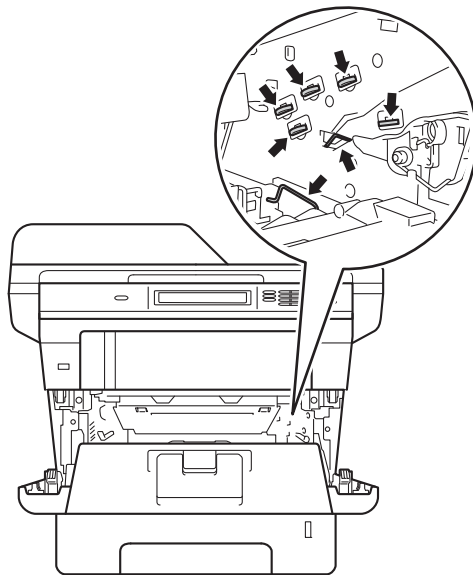
### Гореща повърхност

След като току-що сте използвали устройството, някои негови вътрешни части са изключително нагорещени. Изчакайте устройството да изстине, преди да докосвате горещите вътрешни части.



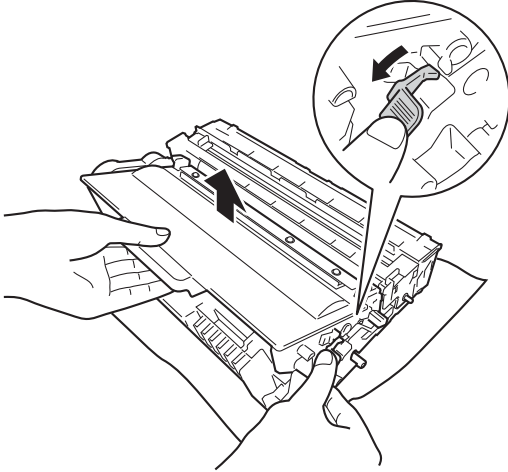
## Важно

- Препоръчваме да поставите блока на барабана и тонер-касетата върху къс хартия или парцал за еднократна употреба, за предпазване от неволно замърсяване с тонер.
- Манипулирайте внимателно с блока на барабана и тонер-касетата. Ако се разпръсне тонер върху ръцете или дрехите Ви, веднага ги избършете или ги измийте със студена вода.
- За да предпазите устройството от повреда от статичното електричество, НЕ докосвайте електродите, показани на илюстрацията.

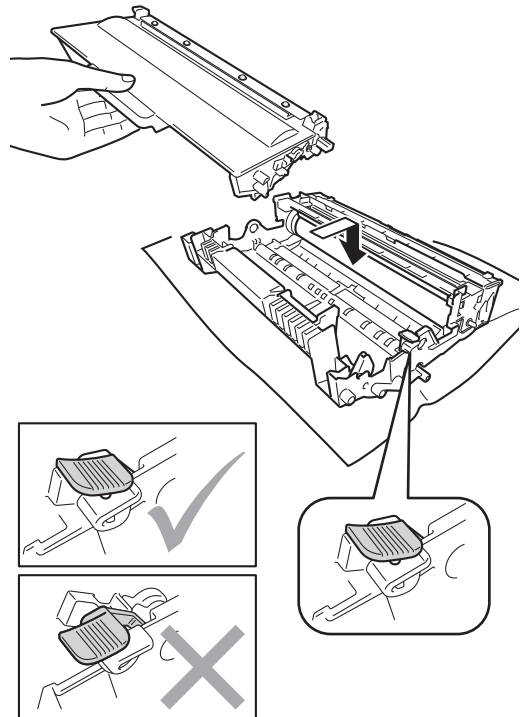




- 6 Натиснете зеления блокиращ лост и извадете тонер-касетата от барабана. Махнете заседналата хартия, ако има такава в барабана.



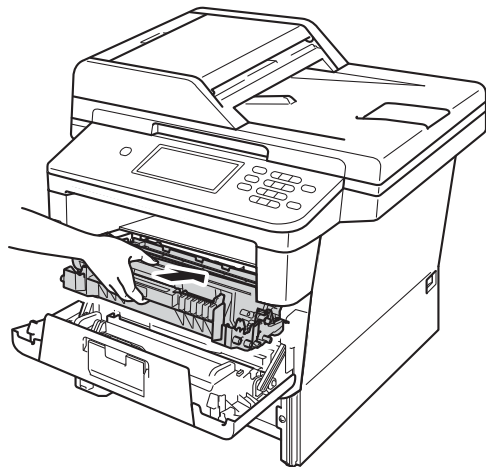
- 7 Поставете тонер-касетата обратно в барабана, докато чуете, че се е наместила. Ако поставите касетата правилно, зеленият блокиращ лост на барабана автоматично ще се вдигне.



### Забележка

Убедете се, че сте поставили правилно тонер касетата, или тя може да се отдели от барабана.

- 8 Поставете обратно в устройството блока на тонер-касетата и барабана.



- 9 Затворете предния капак на устройството.
- 10 Стабилно поставете тавата за хартия обратно в устройството.



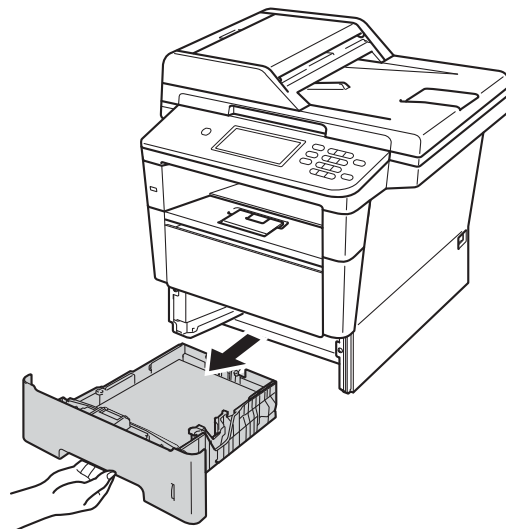
#### Забележка

Ако изключите устройството, докато в него има задръстване, устройството ще отпечата непълни данни от компютъра Ви. Преди да включите устройството, изтрийте заявката за печат от буферната памет на компютъра.

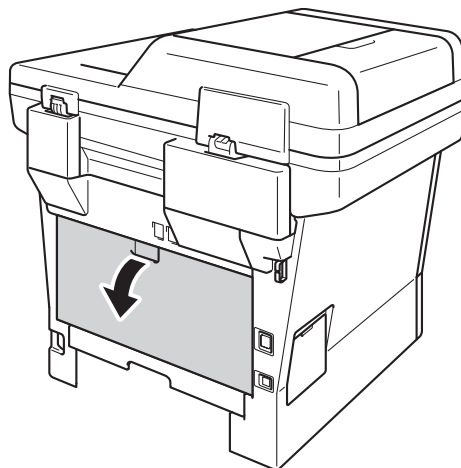
## В тава за двустранен печат има заседнала хартия

Ако екранът показва Засядане Двустранно, следвайте стъпките:

- 1 Оставете устройството включено 10 минути, за да може вътрешният вентилатор да охлади изключително горещите части в устройството.
- 2 Извадете напълно тавата за хартия от устройството.



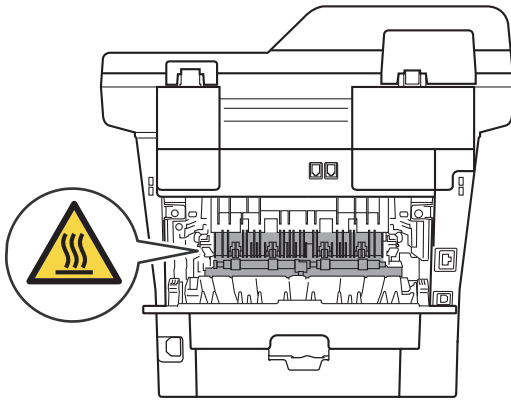
- 3 Отворете задния капак.



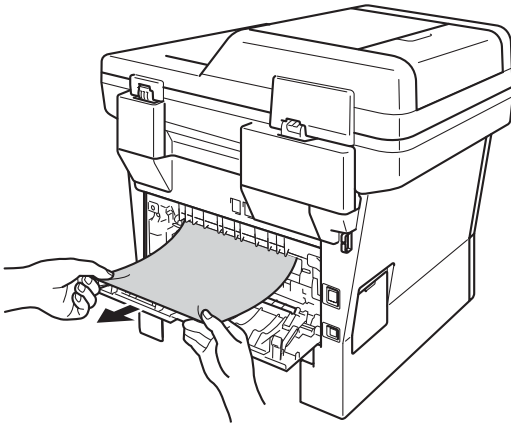
## ⚠ ВНИМАНИЕ

### ⚠ Гореща повърхност

След като току-що сте използвали устройството, някои негови вътрешни части са изключително нагорещени. Изчакайте устройството да изстине, преди да докосвате горещите вътрешни части.

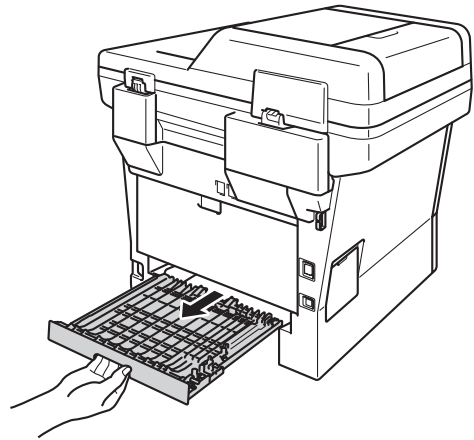


- 4 С двете си ръце издърпайте заседналата хартия от задната страна на устройството.

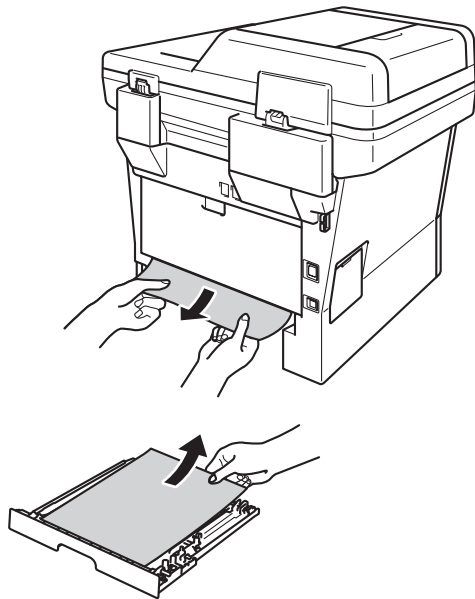


- 5 Затворете задния капак.

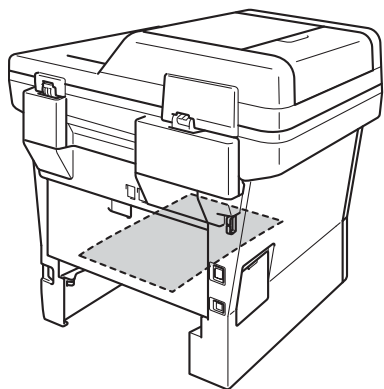
- 6 Извадете напълно тава за двустранен печат от устройството.



- 7 Издърпайте заседналата хартия от устройството или от тавата за двустранен печат.



- 8 Уверете се, че заседналата хартия не остава под устройството от статично електричество.



- 9 Поставете тавата за двустранен печат обратно в устройството.
- 10 Поставете стабилно тавата за хартия обратно в устройството.



## Ако имате затруднения с устройството

### ! Важно

- За техническа помощ трябва да се обадите в страната, в която сте закупили устройството. Обажданията трябва да се правят от съответната страна.
- Ако считате, че има проблем с устройството, вижте таблицата по-долу и следвайте съветите за отстраняване на неизправности. Можете да отстраните сами повечето от проблемите.
- Ако се нуждаете от допълнителна помощ, Brother Solutions Center предлага най-новите ЧЗВ и съвети за отстраняване на неизправности.

Посетете ни на <http://solutions.brother.com/>.

### Затруднения при отпечатване

Затруднения	Предложения
Няма разпечатка.	Проверете дали е инсталиран и избран съответният драйвер за принтер.
	Проверете дали дисплеят показва съобщение за грешка. Вижте <i>Съобщения за грешка и техническо обслужване</i> >> стр. 99.
	Проверете дали устройството е онлайн: (за Windows® 7 и Windows Server® 2008 R2) Натиснете бутона  ( <b>старт</b> ), а след това <b>Устройства и принтери</b> . Щракнете с десния бутон на мишката върху <b>Brother MFC-XXXX Printer</b> щракнете с левия бутон върху <b>Какво се отпечатва</b> . Щракнете върху <b>Принтер</b> в лентата с менюта. Уверете се, че <b>Използвай принтера офлайн</b> не е отменено.
	(за Windows Vista® и Windows Server® 2008) Натиснете бутона  ( <b>старт</b> ), <b>Контролен панел, Хардуер и звук</b> , а след това <b>Принтери</b> . Щракнете с десния бутон на мишката върху <b>Brother MFC-XXXX Printer</b> . Уверете се, че <b>Използвай принтера офлайн</b> не е отменено.
(за Windows® XP и Windows Server® 2003) Натиснете бутона <b>старт</b> и изберете <b>Принтери и факсове</b> . Щракнете с десния бутон на мишката върху <b>Brother MFC-XXXX Printer</b> . Проверете дали е размаркирана опцията <b>Използвай принтера офлайн</b> .	Помолете администратора да провери вашите настройки на защитната блокировка.
Устройството не печата или е прекъснало печатането.	Натиснете <b>Stop/Exit (Стоп/Излез)</b> . Устройството ще отмени заявката за печат и ще я изтрие от паметта. Разпечатката може да е непълна.
Горният и долният колонтитул на документа се виждат на екрана, но не се виждат, когато документът е разпечатан.	В най-горната и най-долната част на страницата има зона, неразрешена за печат. Регулирайте горното и долното поле на документа, за да стане това възможно. Вижте <i>Зона, неразрешена за сканиране и за печат</i> >> стр. 17.
Устройството печата неочаквано или разпечатва безполезни неща.	Натиснете <b>Stop/Exit (Стоп/Излез)</b> , за да откажете заявките за печат.
	Проверете настройките в програмата, за да се уверите, че е настроена за работа с вашето устройство.

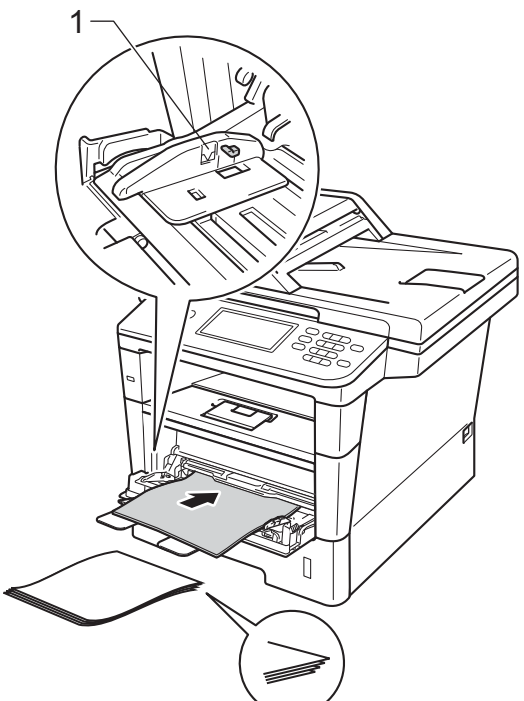
## Затруднения при отпечатване (Продължение)

Затруднения	Предложения
Устройството разпечатва първите няколко страници добре, а след това на някои страници липсва текст.	Проверете настройките в програмата, за да се уверите, че е настроена за работа с вашето устройство.
	Компютърът не разпознава сигнала за запълване на входния буфер на устройството. Уверете се, че интерфейсният кабел е свързан правилно. <b>»» Ръководство за бързо инсталиране</b>
Устройството не печата от двете страни на листа, даже ако драйверът за принтер е настроен за двустранен печат.	Проверете настройката на размера на хартията в драйвера за принтер. Трябва да изберете A4 (от 60 до 105 г/м) <sup>2</sup> .
Устройството не превключва в режим на директен печат, когато USB флаш паметта е свързана с директния USB интерфейс.	Когато устройството е в режим на дълбоко заспиване, устройството не се активира, дори ако включите USB флаш памет в директния USB интерфейс. Натиснете <b>Stop/Exit (Стой/Излез)</b> , за да се активира устройството.
Не може да изпълни печат "Подредба на страници".	Проверете дали настройките на размера на хартията в програмата и тези на драйвера за принтер са еднакви.
Скоростта на печат е прекалено ниска.	Опитайте се да промените настройката на драйвера за печат. Най-високата резолюция има нужда от по-продължително обработване, изпращане и време за печат на данни.
	Проверете дали задният капак е затворен здраво и тавата за двустранен печат е поставена стабилно.
	Добавете памет. <b>»» Ръководство за допълнителни функции: Инсталиране на допълнителна памет</b>
Устройството не разпечатва от Adobe® Illustrator®.	Опитайте се да намалите резолюцията на печат. <b>»» Ръководство за потребителя на софтуера: Печатане (за Windows®)</b> <b>»» Ръководство за потребителя на софтуера: Печат и работа с факс (за Macintosh)</b>
Лошо качество на печат	Вижте <i>Подобряване на качеството на печат</i> <b>»»</b> стр. 137.

## Затруднения при работа с хартия

Затруднения	Предложения
Устройството не поема хартия.	Ако на LCD дисплея има съобщение за засядане на хартия и проблемът продължава, вижте <i>Съобщения за грешка и техническо обслужване</i> <b>»»</b> стр. 99.
	Ако няма хартия, заредете нов стек хартия в тавата за хартия.
	Ако има хартия в тавата за хартия, проверете дали е подравнена. Ако хартията е нагъната, трябва да я изправите. Понякога е най-добре да извадите хартията, да я обърнете на другата страна и да я поставите в тавата за хартия.
	Намалете количеството хартия в тавата за хартия и опитайте отново.
	Уверете се, че в драйвера за принтер не е избран режим за ръчно подаване.
	Почистете валежите за захващане на хартия.
	Вижте <i>Почистване на ролките за захващане на хартия</i> <b>»»</b> стр. 95.

## Затруднения при работа с хартия (Продължение)

Затруднения	Предложения
Устройството не поема хартия през мултифункционалната тава.	<p>Уверете се, че в драйвера за принтер е избран <b>Мултифункц. тава</b>.</p> <p>Добре разлистете хартията, отново я подредете и закрепете в тавата.</p>
Устройството не поема хартия през мултифункционалната тава, когато сте поставили голям стек хартия.	<p>Разлистете хартията добре и се уверете, че хартията е под маркировката за максимално количество харти (1). Размърдайте листите и ги поставете в тавата, докато усетите, че най-горният лист докосва подаващите ролки, както е показано на илюстрацията.</p> 
Как да отпечатвам пликове?	Пликове могат да се заредят в мултифункционалната тава. Програмата трябва да е настроена за разпечатване на размера пликове, който желаете да използвате. Това обикновено се прави в меню за конфигуриране на страница или меню за настройка на документа в програмата. (Виж подробна информация в ръководството за съответното софтуерно приложение.)

## Отпечатване на приети факсове

Затруднения	Предложения
<ul style="list-style-type: none"> <li>■ Сгъстен печат</li> <li>■ Хоризонтални линии</li> <li>■ Най-горното и най-долното изречение са отрязани</li> <li>■ Липсващи редове</li> </ul>	Обикновено това се дължи на лоша телефонна връзка. Направете копие - ако копието ви изглежда добре, вероятно имате лоша връзка със статично електричество или смущения по телефонната линия. Помолете другата страна да изпрати факса отново.

## Отпечатване на приети факсове (Продължение)

Затруднения	Предложения
Вертикални черни линии при получаване	Възможно е замърсяване на короната за печатане. Почистете короната на барабана. Вижте <i>Почистване на короната</i> >> стр. 88.
	Възможно е замърсяване на скенера на изпращача. Помолете изпращача да направи копие, за да провери дали проблемът не е в изпращачното устройство. Опитайте се да получите факс от друго факс устройство.
Получените факсове се появяват като разделени или има празни страници.	Лявото и дясното поле са отрязани или една страница се отпечатва на две страници. Вижте <i>Размер и тип на хартията</i> >> стр. 18.
	Включете автоматично намаляване.
	>> Ръководство за допълнителни функции: <i>Отпечатване на редуциран входящ факс</i>

## Телефонна линия или връзки

Затруднения	Предложения
Набирането не работи. (Няма тон за набиране)	Проверете връзките на всички кабели. Уверете се, че кабелът на телефонната линия е включен в стенния телефонен контакт и в извода LINE на устройството.
	Променете Тон/Импулс настройката. >> Ръководство за бързо инсталиране
	Ако към устройството е свързан външен телефон, изпратете факс в ръчен режим, като вдигнете слушалката на външния телефон и наберете номера от външния телефон. Изчакайте да чуете тоновете за получаване на факс, преди да натиснете <b>Start (Старт)</b> .
	Ако няма тон за набиране, включете в розетката телефон и телефонен кабел, за които знаете, че работят. След това вдигнете слушалката на външния телефон и слушайте дали има тон за набиране. Ако все още няма тон за набиране, обърнете се към телефонната компания за проверка на линията и/или на стенната розетка.
Устройството не отговаря, когато някой се опитва да се свърже.	Уверете се, че устройството е в режим на получаване, съответстващ на вашите настройки. Вижте <i>Настройки на режима на получаване</i> >> стр. 35.  Проверете дали има тон за набиране. Ако е възможно, обадете се на устройството си, за да чуете дали отговаря. Ако все още не отговаря, проверете кабела на телефонната линия. Ако няма позвъняване, когато се опитвате да се свържете с устройството, поискайте телефонната компания да провери линията.



## Получаване на факсове

Затруднения	Предложения
Не може да се получи факс.	<p>Проверете връзките на всички кабели. Уверете се, че кабелът на телефонната линия е включен в стенния телефонен контакт и в извода LINE на устройството. Ако имате абонамент за DSL или VoIP услуги, моля, свържете се със сервизния доставчик за инструкции за свързване.</p>
	<p>Уверете се, че устройството е в правилния режим на получаване. Това се определя от външните устройства и абонаментното обслужване на телефона, които използвате на линията, към която е включено устройството Brother.</p> <p>Вижте <i>Настройки на режима на получаване</i> &gt;&gt; стр. 35.</p> <ul style="list-style-type: none"> <li>■ Ако имате само факс линия и желаете устройството Brother автоматично да отговори на всички входящи факсове, трябва да изберете режим <i>Само Факс</i>.</li> <li>■ Ако вашето устройство Brother споделя линия с външен телефонен секретар, трябва да изберете режим <i>Външен TAD</i>. В режим <i>Външен TAD</i>, устройството Brother автоматично ще получи входящите факсове, а обаждащите се ще могат да оставят съобщение на телефонния секретар.</li> <li>■ Ако вашето устройство Brother споделя линия с други телефони и желаете то автоматично да отговаря на входящите факсове, трябва да изберете режим <i>Факс/тел</i>. В режим <i>Факс/тел</i>, устройството Brother ще получи факсовете автоматично и ще прозвучи бързо двойно позвъняване, за да ви предупреди за гласови повиквания.</li> <li>■ Ако не желаете устройството Brother автоматично да отговаря на входящите факсове, трябва да изберете режим <i>Ръчно</i>. В режим <i>Ръчно</i> трябва да отговорите на всяко входящо обаждане и да активирате устройството за получаване на факсове.</li> </ul>
	<p>Възможно е друго устройство или услуга на вашето местоположение да отговори на обаждането преди устройството Brother. За да тествате това, намалете настройката за закъснение на позвъняването:</p> <ul style="list-style-type: none"> <li>■ Ако режимът на отговор е настроен на <i>Само Факс</i> или <i>Факс/тел</i>, намалете закъснението на позвъняване на 1.</li> </ul> <p>Вижте <i>Закъснение на позвъняването</i> &gt;&gt; стр. 35.</p> <ul style="list-style-type: none"> <li>■ Ако режимът на отговор е зададен на <i>Външен TAD</i>, намалете броя на позвъняванията, програмирани в телефонния секретар, на 2.</li> <li>■ Ако режимът на отговор е зададен на <i>Ръчно</i>, НЕ променяйте настройката за закъснение на позвъняване.</li> </ul>
	<p>Помолете някой да ви изпрати пробен факс:</p> <ul style="list-style-type: none"> <li>■ Ако получите пробния факс, вашето устройство работи правилно. Не забравяйте да нулирате настройката за закъснение на позвъняването или да върнете предишната настройка на телефонния секретар. Ако се появи проблем с получаването след промяна на настройката за закъснение на позвъняването, то човек, устройство или абонаментно обслужване отговарят на факс обаждането преди устройството.</li> <li>■ Ако не можете да получите факса, тогава друго устройство или абонаментно обслужване може би оказват влияние на получаването на факс или може би има проблем с факс линията.</li> </ul>

## Получаване на факсове (Продължение)

Затруднения	Предложения
<p>Не може да се получи факс. (продължение)</p>	<p>Ако използвате телефонен секретар (режим <i>Външен TAD</i>) на една и съща линия с устройството Brother, уверете се, че телефонният секретар е настроен правилно.</p> <p>Вижте <i>Свързване на външен TAD</i> &gt;&gt; стр. 40.</p> <ol style="list-style-type: none"> <li>1 Свържете външния телефонен секретар, както е показано на илюстрацията на &gt;&gt;стр. 40.</li> <li>2 Настройте телефонния секретар да отговаря след едно или две позвънявания.</li> <li>3 Запишете изходящо съобщение на вашия телефонен секретар. <ul style="list-style-type: none"> <li>■ Запишете пет секунди мълчание в началото на вашето изходящо съобщение.</li> <li>■ Ограничение за говорене: 20 секунди.</li> <li>■ Завършете изходящото съобщение с вашия код за дистанционно активиране, за хора, изпращащи факс на ръчен режим. Например: "След краткия сигнал, оставете съобщение или натиснете *51 и Старт, за да изпратите факс."</li> </ul> </li> <li>4 Настройте телефонния секретар да отговаря на обаждания.</li> <li>5 Настройте режима на получаване на вашето устройство Brother на <i>Външен TAD</i>.</li> </ol> <p>Вижте <i>Настройки на режима на получаване</i> &gt;&gt; стр. 35.</p> <p>Уверете се, че функцията <i>Откриване на факс</i> на устройството Brother е включена. <i>Откриване на факс</i> е функция, която ви позволява да получите факс, дори когато отговаряте на обаждане от външен или вътрешен телефон.</p> <p>Вижте <i>Откриване на факс</i> &gt;&gt; стр. 36.</p> <p>Ако често получавате грешки при изпращане, дължащи се на вероятни смущения в телефонната линия, опитайте се да промените настройките за съвместимост на <i>Основен (заVoIP)</i>.</p> <p>Вижте <i>Смущения в телефонната линия / VoIP</i> &gt;&gt; стр. 135.</p> <p>Помолете администратора да провери вашите настройки на защитната блокировка.</p>

## Изпращане на факсове

Затруднения	Предложения
Не може да се изпрати факс.	<p>Проверете връзките на всички кабели. Уверете се, че кабелът на телефонната линия е включен в стенния телефонен контакт и в извода LINE на устройството.</p> <p>Уверете се, че сте натиснали <b>Fax</b> и че устройството е в режим Факс.</p> <p>Вижте <i>Как се изпраща факс</i> &gt;&gt; стр. 29.</p> <p>Отпечатайте отчета за потвърждаване на предаването и проверете за грешка.</p> <p>&gt;&gt; Ръководство за допълнителни функции: <i>Справки</i></p> <p>Помолете администратора да провери вашите настройки на защитната блокировка.</p> <p>Поискайте отсрещната страна да провери дали приемащото устройство има хартия.</p>
Лошо качество на изпращане.	<p>Опитайте да промените резолюцията на <b>Фино</b> или <b>Супер фино</b>. Направете копие, за да проверите работата на скенера на устройството. Ако качеството на копиране не е добро, почистете скенера.</p> <p>Вижте <i>Почистване на стъклото на скенера</i> &gt;&gt; стр. 87.</p>
Отчетът за потвърждаване на предаването гласи РЕЗУЛТАТ:ГРЕШКА.	<p>Вероятно има временни шумове или статично електричество по линията. Опитайте се да изпратите факса отново. Ако изпращате PC-Fax и получите РЕЗУЛТАТ:ГРЕШКА в отчета за потвърждаване на предаването, вероятно паметта на устройството е недостатъчна. За да освободите допълнително памет, можете да изключите функцията за съхранение на факсове (&gt;&gt; Ръководство за допълнителни функции: <i>Промяна на опциите за дистанционно управление на факса</i>), да разпечатате факсовете от паметта (&gt;&gt; Ръководство за допълнителни функции: <i>Отпечатване на факс от паметта</i>) или да отмените отложен факс или задание за свързване (&gt;&gt; Ръководство за допълнителни функции: <i>Проверка и отмяна на чакащи заявки</i>). Ако проблемът продължава, помолете телефонната компания да провери телефонната линия.</p> <p>Ако често получавате грешки при изпращане, дължащи се на вероятни смущения в телефонната линия, опитайте се да промените настройките за съвместимост на <b>Основен</b> (заVoIP).</p> <p>Вижте <i>Смущения в телефонната линия / VoIP</i> &gt;&gt; стр. 135.</p>
Изпратените факсове са празни.	<p>Уверете се, че сте заредили документа правилно. Когато използвате ADF, документът трябва да бъде <i>обърнат нагоре</i>. Когато използвате стъклото на скенера, документът трябва да бъде <i>обърнат надолу</i>.</p> <p>Вижте <i>Зареждане на документи</i> &gt;&gt; стр. 27.</p>
Вертикални черни линии при изпращане.	<p>Вертикалните черни линии върху изпращаните факсове обикновено се дължат на замърсяване или коректор върху стъклената лента.</p> <p>Вижте <i>Почистване на стъклото на скенера</i> &gt;&gt; стр. 87.</p>

## Обработка на входящите позвънявания

Затруднения	Предложения
Устройството "чува" гласа като CNG-тон.	Ако функцията Откриване на факс е включена, устройството е по-чувствително към звуци. Може грешно да възприеме някои гласове или музика по линията като позвъняване на факс устройство и да отговори със сигнал за получаване на факс. Деактивирайте устройството чрез натискане на <b>Stop/Exit (Стоп/Излез)</b> . Опитайте се да избегнете този проблем, като изключите функцията Откриване на факс.  Вижте <i>Откриване на факс</i> >> стр. 36.
Изпращане на факс обаждане към устройството.	Ако отговорите от външен или вътрешен телефон, наберете кода за дистанционно активиране (настройката по подразбиране е *51). Когато устройството отговори, затворете.
Персонализирани функции на една линия.	Ако имате изчакващо обаждане, изчакващо обаждане/идентификация на обаждания се, идентификация на обаждания се, гласова поща, секретар, алармена система или друга персонализирана функция на една и съща телефона линия с устройството, е възможно възникването на проблем при изпращане или получаване на факсове.  <b>Например:</b> Ако имате абонамент за изчакващо обаждане или друга потребителска услуга и сигналът ѝ мине през линията по време на изпращане или получаване на факс от устройството, той може да бъде временно прекъснат или да се наруши предаването на факса. Функцията ЕСМ (Режим Корекция на грешките) на Brother би трябвало да отстрани проблема. Това състояние е свързано с телефонните системи и се среща често при всички устройства, които изпращат и получават информация по една споделена линия с потребителски функции. Ако появата на леко прекъсване е решаваща за вашия бизнес ви препоръчваме отделна линия без допълнителни функции.

## Затруднения при копиране

Затруднения	Предложения
Не можете да направите копие.	Уверете се, че сте натиснали <b>Копиране</b> и че устройството е в режим на копиране.  Вижте <i>Как се копира</i> >> стр. 57.
	Помолете администратора да провери вашите настройки на защитната блокировка.
Върху копията има вертикални черни линии.	Вертикалните черни линии върху копията обикновено се дължат на замърсявания или на коректор върху стъклото на скенера, или короната е замърсена. Почистете стъклената лента и стъклото на скенера, а също и бялата пластина и бялата пластмаса над тях.  Вижте <i>Почистване на стъклото на скенера</i> >> стр. 87 и <i>Почистване на короната</i> >> стр. 88.
Копията са празни.	Уверете се, че сте заредили документа правилно.  Вижте <i>Употреба на автоматично листоподаващо устройство (ADF)</i> >> стр. 27 или <i>Употреба на стъклото на скенера</i> >> стр. 28.

## Затруднения при сканиране

Затруднения	Предложения
Появяват се грешки в TWAIN или WIA при започване на сканиране. (Windows®)	Уверете се, че в приложението за сканиране за първичен източник е избран TWAIN драйверът на Brother. Например, в Nuance™ PaperPort™ 12SE, щракнете върху <b>Работен плот, Сканиране или снимане</b> и щракнете върху <b>Избор</b> , за да изберете Brother TWAIN/WIA драйвера.
Появяват се грешки в TWAIN или ICA при започване на сканиране. (Macintosh)	Уверете се, че като първичен източник е избран Brother TWAIN драйверът. В програмата PageManager щракнете върху <b>File</b> (Файл), <b>Select Source</b> (Избор на източник) и изберете Brother TWAIN драйвера.  Потребителите на ОС Mac X 10.6.x и 10.7.x могат да сканират документи и с помощта на драйвера за скенер ICA  ➤➤ Ръководство за потребителя на софтуера: <i>Сканиране на документ с помощта на драйвера ICA (Mac OS X 10.6.x или по-висока версия)</i>
Разпознаването на символи не работи.	Опитайте се да повишите резолюцията на сканиране. (потребители на Macintosh) Presto! PageManager трябва да се изтегли и инсталира преди употреба. За допълнителни инструкции вижте <i>Достъп до поддръжка от Brother (за Macintosh)</i> ➤➤ стр. 5.
Мрежовото сканиране не работи.	Вижте <i>Затруднения при използване на мрежа</i> ➤➤ стр. 132.
Не може да сканира.	Помолете администратора да провери вашите настройки на защитната блокировка.

## Затруднения със софтуера

Затруднения	Предложения
Не може да се инсталира софтуера или да се разпечатва.	<b>(само Windows®)</b>  Стартирайте програмата <b>Ремонт MFL-Pro Suite</b> от CD-ROM. Програмата ще поправи и преинсталира софтуера.



## Затруднения при използване на мрежа

Затруднения	Предложения
Не мога да разпечатвам в мрежа.	<p>Уверете се, че устройството е включено, че е на линия и е в режим на готовност. Разпечатайте справката за мрежовата конфигурация, за да видите настоящите настройки на мрежата.</p> <p>➤➤ Ръководство за допълнителни функции: <i>Справки</i></p> <p>Изключете и включете LAN-кабела към концентратора, за да потвърдите, че кабелът и свързването към мрежата са добри. Опитайте се по възможност да свържете устройството с друг порт на концентратора с помощта на друг кабел. Можете да проверите текущото състояние на кабелната мрежа от меню Мрежа на контролния панел.</p> <p>За повече информация за проблеми в мрежата: ➤➤ Ръководство за мрежовия потребител</p>
Функцията мрежово сканиране не работи.	<p><b>(Windows® и Macintosh)</b></p> <p>Функцията Мрежово сканиране може да не работи заради настройките на защитната стена. Променете или изключете настройките на защитната стена. Необходимо е да настроите софтуера за сигурност/защитна стена на трети производител да позволява мрежово сканиране. За да добавите порт 54925 за мрежово сканиране, въведете следната информация:</p> <ul style="list-style-type: none"> <li>■ В Име: Въведете произволно описание, например Brother NetScan.</li> <li>■ В Номер на порт: Въведете "54925".</li> <li>■ В Протокол: избрано е UDP.</li> </ul> <p>Моля, направете справка в упътването към софтуера за сигурност/защитна стена на трети производител или се обърнете към производителя на софтуера.</p> <p>За повече подробности може да прочетете ЧЗВ и препоръките за отстраняване на неизправности на адрес <a href="http://solutions.brother.com/">http://solutions.brother.com/</a>.</p> <p><b>(Macintosh)</b></p> <p>Изберете отново вашето устройство в <b>Device Selector</b> (СелекторНаУстройство) приложението, което се намира в <b>Macintosh HD/Library</b> (Библиотека)/<b>Printers</b> (Принтери)/<b>Brother/Utilities</b> (Помощни програми)/<b>DeviceSelector</b> (СелекторНаУстройство), или от списъка на моделите в <b>ControlCenter2</b>.</p>
Функцията PC-Fax получаване не работи.	<p><b>(само за Windows®)</b></p> <p>Необходимо е да настроите софтуера за сигурност/защитна стена на трети производител да позволява получаване на PC-FAX от компютър. За да добавите порт 54926 за получаване PC-FAX през компютърна мрежа, въведете следната информация:</p> <ul style="list-style-type: none"> <li>■ В Име: въведете произволно описание, например "Brother PC-FAX Rx".</li> <li>■ В Номер на порт: Въведете "54926".</li> <li>■ В Протокол: избрано е UDP.</li> </ul> <p>Моля, направете справка в упътването към софтуера за сигурност/защитна стена на трети производител или се обърнете към производителя на софтуера.</p> <p>За повече подробности може да прочетете ЧЗВ и препоръките за отстраняване на неизправности на адрес <a href="http://solutions.brother.com/">http://solutions.brother.com/</a>.</p>

**Затруднения при използване на мрежа (Продължение)**

Затруднения	Предложения
Софтуерът Brother не може да се инсталира.	<p><b>(Windows®)</b> Ако по време на инсталацията на екрана на компютъра се появи предупреждение от софтуера за сигурност, променете настройките на софтуера за сигурност, за да може да работи програмата за настройка на продукти Brother или друга програма.</p> <p><b>(Macintosh)</b> Ако използвате функция за защитна стена на антишпионски или антивирусен софтуер, временно я изключете, а след това инсталирайте софтуера на Brother.</p>
Не може да се свърже с безжичната мрежа.	<p>Проучете проблема с помощта на WLAN доклад. Натиснете Меню, Печатай док., WLAN доклад, а след това натиснете <b>Start (Старт)</b>.</p> <p>➤➤ Ръководство за бързо инсталиране</p>

## Други затруднения

Затруднения	Предложения
Устройството не се включва.	<p>Неблагоприятни условия за връзката към захранващата мрежа (напр. светкавици или пикове в напрежението) могат да задействат вътрешните защитни механизми на устройството. Изключете устройството и разкачете захранващия кабел. Изчакайте десет минути, след това включете захранващия кабел и включете устройството.</p> <p>Ако проблемът не се отстрани и използвате прекъсвач на захранването, прекъснете го, за да сте сигурни, че проблемът не е в него. Включете захранващия кабел на устройството директно в друг електрически контакт, за който знаете, че работи. Ако няма захранване, опитайте с друг захранващ кабел.</p>
Устройството не може да печата EPS данни, включително двоични, с драйвера за принтер BR-Script3.	<p><b>(Windows®)</b> Необходими са ви следните настройки, за да печатате EPS данни:</p> <ol style="list-style-type: none"> <li>1 За Windows® 7 и Windows Server® 2008 R2: Натиснете бутона  (<b>старт</b>) и <b>Устройства и принтери</b>. За Windows Vista® и Windows Server® 2008: Натиснете бутона  (<b>старт</b>), <b>Контролен панел, Хардуер и звук</b>, а след това <b>Принтери</b>. За Windows® XP и Windows Server® 2003: Натиснете бутона <b>старт</b> и изберете <b>Принтери и факсове</b>.</li> <li>2 Щракнете с десен бутон върху иконата <b>Brother MFC-XXXX BR-Script3</b> и изберете <b>Свойства</b><sup>1</sup>.</li> <li>3 От раздела <b>Настройки на устройството</b> изберете <b>TBCP</b> (Тагов двоичен протокол за комуникация) в <b>Output Protocol</b>.</li> </ol> <p><b>(Macintosh)</b> Ако устройството ви е свързано с компютър с USB интерфейс, не можете да печатате EPS данни, включително двоични. Можете да отпечатате EPS данните на устройството по мрежа. За инсталиране на драйвера BR-Script3 за принтер по мрежа, посетете Brother Solutions Center на адрес <a href="http://solutions.brother.com/">http://solutions.brother.com/</a>.</p>

<sup>1</sup> За Windows® 7 и Windows Server® 2008 R2: **Свойства на принтера** и **Brother MFC-XXXX BR-Script3**, ако е необходимо



## Настройка за откриване на тон за набиране

Когато изпращате факс автоматично, вашето устройство ще изчака по подразбиране фиксиран период от време, преди да започне да набира номера. С промяната на настройката на тона за набиране на **Откриване** можете да накарате устройството да набира веднага щом открие тон за набиране. Тази настройка може да спести малко време при изпращането на факс до множество различни номера. Ако промените настройката и започнете да имате проблеми с набирането, следва да я промените обратно на настройката **Няма откриване по подразбиране**.

- 1 Натиснете **Меню**.
- 2 Натиснете **▲** или **▼** за показване на **Инициал. настр.**  
Натиснете **Инициал. настр.**
- 3 Натиснете **▲** или **▼** за показване на **Тон на избир..**  
Натиснете **Тон на избир..**
- 4 Натиснете **Откриване или Няма откриване**.
- 5 Натиснете **Stop/Exit (Стоп/Излез)**.

## Смущения в телефонната линия / VoIP

Ако имате затруднения с изпращането или получаването на факс, дължащи се на вероятни смущения в телефонната линия, препоръчваме да регулирате изравняването за съвместимост, за да намалите скоростта на модема за операции по факса.

- 1 Натиснете **Меню**.
- 2 Натиснете **▲** или **▼** за показване на **Факс**.  
Натиснете **Факс**.
- 3 Натиснете **▲** или **▼** за показване на **Тел. услуги**.  
Натиснете **Тел. услуги**.
- 4 Натиснете **Съвместимост**.
- 5 Натиснете **Високо, Нормално или Основен (заVoIP)**.
  - **Основен (заVoIP)** намалява скоростта на модема до 9 600 bps и изключва ESM (режим за коригиране на грешки). Освен ако смущенията не са постоянно възникващ проблем по телефонната ви линия, може да предпочетете да я използвате само при нужда.  
За подобряване на съвместимостта с повечето VoIP услуги, Brother препоръчва да промените съвместимостта на **Основен (заVoIP)**.
  - **Нормално** настройва скоростта на модема на 14 400 bps.
  - **Високо** настройва скоростта на модема на 33 600 bps.
- 6 Натиснете **Stop/Exit (Стоп/Излез)**.



### **Забележка**

---

VoIP (предаване на глас по IP) е вид телефонна система, при която се използва Интернет връзка, а не обикновена телефонна линия.

---

## Подобряване на качеството на печат

Ако имате проблем с качеството на печат, най-напред отпечатайте тестова страница (Меню, Принтер, Опции за печат, Пробен печат). Ако разпечатката изглежда добре, проблемът може да не е в устройството. Проверете свързването на интерфейсия кабел и опитайте да отпечатате друг документ. Ако разпечатката или тестовата страница, разпечатана от устройството, има проблем с качеството, проверете първо следното. След това, ако все още имате проблем с качеството на печат, направете справка с поместената по-долу таблица и следвайте препоръките.





### Забележка

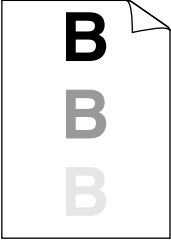

---




Brother не препоръчва да се използват касети, различни от оригиналните касети Brother, или да се зареждат използвани касети с тонер от други източници.

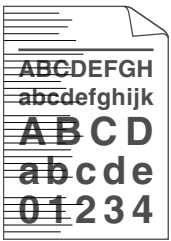

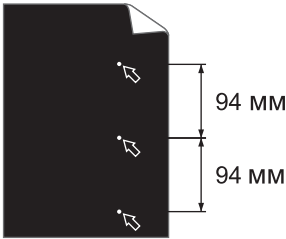
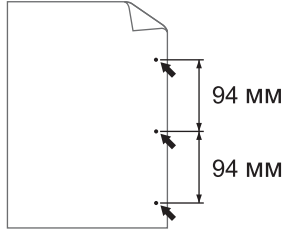
---

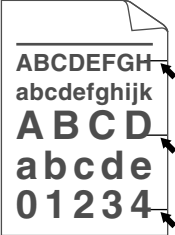
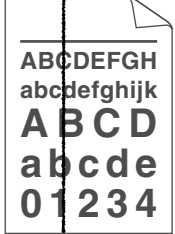
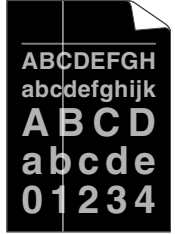
- 1 За да получите най-добро качество при печат, съветваме ви да използвате препоръчаната хартия. Проверете дали използвате хартия, която отговаря на описаната в спецификацията. (Вижте *Годна хартия и други носители за печат* >> стр. 22.)
- 2 Проверете дали барабанът и тонер-касетата са поставени правилно.

Примери за лошо качество на печат	Препоръка
 <p data-bbox="196 571 364 600">Избледняване</p>	<ul style="list-style-type: none"> <li>■ Издърпайте блока на барабана и тонер касетите. Дръжте блока хоризонтално с две ръце и леко го разклатете настрани няколко пъти за равномерното разстилане на тонера в касетата.</li> <li>■ Ако не дисплея се покаже <i>Смяна на тонера</i>, поставете нова тонер-касета. <ul style="list-style-type: none"> <li>»» <i>Смяна на тонер-касета</i> »» стр. 73</li> </ul> </li> <li>■ Проверете средата, в която работи устройството. Влажност, висока температура и други условия могат да доведат до този дефект при печата. <ul style="list-style-type: none"> <li>»» Ръководство за безопасност: <i>Изберете безопасно място за своя продукт</i></li> </ul> </li> <li>■ Ако цялата страница е прекалено светла, може да е включен <i>Пестене на тонер</i>. <b>Изключете Пестене на тонер</b> в настройките на менюто на устройството или <b>Режим икономия на тонер</b> във Характеристики на принтера в драйвера. <ul style="list-style-type: none"> <li>»» Ръководство за допълнителни функции: <i>Пестене на тонер</i></li> <li>»» Ръководство за потребителя на софтуера: <i>Печатане</i> (за Windows®)</li> <li>»» Ръководство за потребителя на софтуера: <i>Печат и работа с факс</i> (за Macintosh)</li> </ul> </li> <li>■ Почистете короната на барабана. <ul style="list-style-type: none"> <li>»» <i>Почистване на короната</i> »» стр. 88</li> </ul> </li> <li>■ Поставете нова тонер-касета. <ul style="list-style-type: none"> <li>»» <i>Смяна на тонер-касета</i> »» стр. 73</li> </ul> </li> <li>■ Поставете нов барабан. <ul style="list-style-type: none"> <li>»» <i>Смяна на барабана</i> »» стр. 79</li> </ul> </li> </ul>
 <p data-bbox="227 1564 333 1593">Сив фон</p>	<ul style="list-style-type: none"> <li>■ Уверете се, че използвате хартия, съответстваща на нашите спецификации. <ul style="list-style-type: none"> <li>»» <i>Годна хартия и други носители за печат</i> »» стр. 22</li> </ul> </li> <li>■ Проверете средата, в която работи устройството. Високи температури и висока влажност могат да увеличат замъгляването на фона. <ul style="list-style-type: none"> <li>»» Ръководство за безопасност: <i>Изберете безопасно място за своя продукт</i></li> </ul> </li> <li>■ Поставете нова тонер-касета. <ul style="list-style-type: none"> <li>»» <i>Смяна на тонер-касета</i> »» стр. 73</li> </ul> </li> <li>■ Поставете нов барабан. <ul style="list-style-type: none"> <li>»» <i>Смяна на барабана</i> »» стр. 79</li> </ul> </li> </ul>

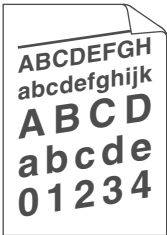
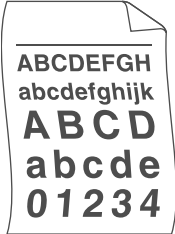
Примери за лошо качество на печат	Препоръка
 <p data-bbox="144 556 474 581"><b>Раздвояване на отпечатъка</b></p>	<ul style="list-style-type: none"> <li data-bbox="504 295 1229 421">■ Уверете се, че използвате хартия, съответстваща на нашите спецификации. Възможно този проблем да се предизвиква от хартия с неравномерно покритие или дебела хартия.  <ul style="list-style-type: none"> <li data-bbox="532 394 1174 421">»» <i>Годна хартия и други носители за печат</i> »» стр. 22</li> </ul> </li> <li data-bbox="504 440 1243 681">■ Убедете се, че сте избрали съответния тип носител в драйвера за принтера или в менюто <i>Настр.</i> Тава на устройството.  <ul style="list-style-type: none"> <li data-bbox="532 510 1012 537">»» <i>Размер и тип на хартията</i> »» стр. 18</li> <li data-bbox="532 556 1215 614">»» Ръководство за потребителя на софтуера: <i>Печатане</i> (за Windows®)</li> <li data-bbox="532 633 1243 681">»» Ръководство за потребителя на софтуера: <i>Печат и работа с факс</i> (за Macintosh)</li> </ul> </li> <li data-bbox="504 701 1184 904">■ Изберете режим <b>Намалете размиването на цветовете</b> в драйвера за принтер.  <ul style="list-style-type: none"> <li data-bbox="532 778 1215 836">»» Ръководство за потребителя на софтуера: <i>Печатане</i> (за Windows®)</li> <li data-bbox="532 855 1243 904">»» Ръководство за потребителя на софтуера: <i>Печат и работа с факс</i> (за Macintosh)</li> </ul> </li> <li data-bbox="504 923 920 991">■ Поставете нов барабан.  <ul style="list-style-type: none"> <li data-bbox="532 971 920 991">»» <i>Смяна на барабана</i> »» стр. 79</li> </ul> </li> <li data-bbox="504 1010 1009 1078">■ Поставете нова тонер-касета.  <ul style="list-style-type: none"> <li data-bbox="532 1049 1009 1078">»» <i>Смяна на тонер-касета</i> »» стр. 73</li> </ul> </li> <li data-bbox="504 1097 1243 1184">■ Изпичащият модул може да е повреден.  <p data-bbox="532 1136 1243 1184">Обадете се на центъра за обслужване на клиенти на Brother за помощ.</p> </li> </ul>
 <p data-bbox="226 1464 395 1489"><b>Пръски тонер</b></p>	<ul style="list-style-type: none"> <li data-bbox="504 1203 1243 1329">■ Уверете се, че използвате хартия, съответстваща на нашите спецификации. Хартия с грапава повърхност може да причини този проблем.  <ul style="list-style-type: none"> <li data-bbox="532 1300 1174 1329">»» <i>Годна хартия и други носители за печат</i> »» стр. 22</li> </ul> </li> <li data-bbox="504 1348 989 1416">■ Почистете короната на барабана.  <ul style="list-style-type: none"> <li data-bbox="532 1387 989 1416">»» <i>Почистване на короната</i> »» стр. 88</li> </ul> </li> <li data-bbox="504 1435 1170 1503">■ Барабанът може да е повреден. Поставете нов барабан.  <ul style="list-style-type: none"> <li data-bbox="532 1474 920 1503">»» <i>Смяна на барабана</i> »» стр. 79</li> </ul> </li> <li data-bbox="504 1522 1243 1609">■ Изпичащият модул може да е повреден.  <p data-bbox="532 1561 1243 1609">Обадете се на центъра за обслужване на клиенти на Brother за помощ.</p> </li> </ul>

Примери за лошо качество на печат	Препоръка
 <p data-bbox="161 556 399 581">Липса на отпечатък</p>	<ul style="list-style-type: none"> <li>■ Уверете се, че използвате хартия, съответстваща на нашите спецификации. <ul style="list-style-type: none"> <li>➤➤ <i>Годна хартия и други носители за печат</i> ➤➤ стр. 22</li> </ul> </li> <li>■ Изберете режим <b>Плътна хартия</b> в драйвера за принтера, изберете <b>Дебела</b> в менюто <b>Настр.</b> Тава на устройството, или използвайте по-тънка хартия от настоящата. <ul style="list-style-type: none"> <li>➤➤ <i>Размер и тип на хартията</i> ➤➤ стр. 18</li> <li>➤➤ Ръководство за потребителя на софтуера: <i>Печатане</i> (за Windows®)</li> <li>➤➤ Ръководство за потребителя на софтуера: <i>Печат и работа с факс</i> (за Macintosh)</li> </ul> </li> <li>■ Проверете средата, в която работи устройството. Високата влажност може да предизвика бели пропуски в разпечатката. <ul style="list-style-type: none"> <li>➤➤ Ръководство за безопасност: <i>Изберете безопасно място за своя продукт</i></li> </ul> </li> <li>■ Барабанът може да е повреден. Поставете нов барабан. <ul style="list-style-type: none"> <li>➤➤ <i>Смяна на барабана</i> ➤➤ стр. 79</li> </ul> </li> </ul>
 <p data-bbox="175 1188 385 1213">Всичко е в черно</p>	<ul style="list-style-type: none"> <li>■ Почистете короната в барабана, като плъзнете зеления фиксатор. Убедете се, че зеленият фиксатор е върнат в изходно положение (▲).</li> <li>➤➤ <i>Почистване на короната</i> ➤➤ стр. 88</li> <li>■ Барабанът може да е повреден. Поставете нов барабан. <ul style="list-style-type: none"> <li>➤➤ <i>Смяна на барабана</i> ➤➤ стр. 79</li> </ul> </li> </ul>
 <p data-bbox="131 1493 426 1547">Бели линии напречно на страницата</p>	<ul style="list-style-type: none"> <li>■ Уверете се, че използвате хартия, съответстваща на нашите спецификации. Хартия с грапава повърхност или дебел носител за печат могат да предизвикат този проблем. Вижте <i>Годна хартия и други носители за печат</i> ➤➤ стр. 22.</li> <li>■ Убедете се, че сте избрали съответния тип носител в драйвера за принтера или в менюто <b>Настр.</b> Тава на устройството. <ul style="list-style-type: none"> <li>➤➤ <i>Размер и тип на хартията</i> ➤➤ стр. 18</li> <li>➤➤ Ръководство за потребителя на софтуера: <i>Печатане</i> (за Windows®)</li> <li>➤➤ Ръководство за потребителя на софтуера: <i>Печат и работа с факс</i> (за Macintosh)</li> </ul> </li> <li>■ Проблемът може да изчезне от само себе си. Разпечатайте няколко празни страници за отстраняването на този проблем, особено ако устройството не е използвано дълго време.</li> <li>■ Барабанът може да е повреден. Поставете нов барабан. <ul style="list-style-type: none"> <li>➤➤ <i>Смяна на барабана</i> ➤➤ стр. 79</li> </ul> </li> </ul>

Примери за лошо качество на печат	Препоръка
 <p data-bbox="193 552 426 606"><b>Линии напречно на страницата</b></p>	<ul style="list-style-type: none"> <li>■ Почистете короната в барабана. <ul style="list-style-type: none"> <li>➤➤ <i>Почистване на короната</i> ➤➤ стр. 88</li> </ul> </li> <li>■ Барабанът може да е повреден. Поставете нов барабан. <ul style="list-style-type: none"> <li>➤➤ <i>Смяна на барабана</i> ➤➤ стр. 79</li> </ul> </li> </ul>
 <p data-bbox="168 880 452 966"><b>Бели линии, ивици или грапавини напречно на страницата</b></p>	<ul style="list-style-type: none"> <li>■ Проверете характеристиките на околната среда на устройството. Висока влажност и висока температура могат да доведат до този проблем в качеството на печата. <ul style="list-style-type: none"> <li>➤➤ <i>Ръководство за безопасност: Изберете безопасно място за своя продукт</i></li> </ul> </li> <li>■ Ако проблемът не се отстрани след отпечатването на няколко страници, поставете нов барабан. <ul style="list-style-type: none"> <li>➤➤ <i>Смяна на барабана</i> ➤➤ стр. 79</li> </ul> </li> </ul>
 <p data-bbox="161 1242 459 1327"><b>Бели петна върху черен текст или графика наинтервали 94 мм</b></p>  <p data-bbox="150 1593 470 1647"><b>Черни петна на интервали 94 мм</b></p>	<ul style="list-style-type: none"> <li>■ Направете 10-15 копия на празен, бял лист хартия. Ако проблемът не се отстрани, след като отпечатате празните страници, възможно е върху барабана да са останали чужди тела, напр. лепило от етикет. Почистете барабана. <ul style="list-style-type: none"> <li>➤➤ <i>Почистване на барабана</i> ➤➤ стр. 90</li> </ul> </li> <li>■ Барабанът може да е повреден. Поставете нов барабан. <ul style="list-style-type: none"> <li>➤➤ <i>Смяна на барабана</i> ➤➤ стр. 79</li> </ul> </li> </ul>

Примери за лошо качество на печат	Препоръка
 <p data-bbox="134 556 426 610"><b>Черни петна от тонер напречно на страницата</b></p>	<ul style="list-style-type: none"> <li data-bbox="477 295 1214 382">■ Ако използвате листи с етикети за лазерни принтери, лепилото от листите може понякога да залепне по повърхността на OPC барабана. Почистете барабана.  <ul style="list-style-type: none"> <li data-bbox="504 392 957 421">»» <i>Почистване на барабана</i> »» стр. 90</li> </ul> </li> <li data-bbox="477 440 1190 498">■ Уверете се, че използвате хартия, съответстваща на нашите спецификации.  <ul style="list-style-type: none"> <li data-bbox="504 508 1149 537">»» <i>Годна хартия и други носители за печат</i> »» стр. 22</li> </ul> </li> <li data-bbox="477 556 1214 614">■ Не използвайте листи, прикрепени с кламер или телбод, защото те ще надраскат повърхността на барабана.</li> <li data-bbox="477 624 1204 681">■ Ако неопакованият барабан е изложен на пряка слънчева или стайна светлина, той може да се повреди.</li> <li data-bbox="477 691 1190 749">■ Тонер-касета може да е повредена. Поставете нова тонер-касета.  <ul style="list-style-type: none"> <li data-bbox="504 759 985 788">»» <i>Смяна на тонер-касета</i> »» стр. 73</li> </ul> </li> <li data-bbox="477 807 1142 836">■ Барабанът може да е повреден. Поставете нов барабан.  <ul style="list-style-type: none"> <li data-bbox="504 846 889 875">»» <i>Смяна на барабана</i> »» стр. 79</li> </ul> </li> </ul>
 <p data-bbox="124 1155 436 1209"><b>Черни линии по дължина на страницата</b></p> <p data-bbox="115 1228 445 1309"><b>Разпечатаните страници са с петна от тонер по дължина на страницата</b></p>	<ul style="list-style-type: none"> <li data-bbox="477 894 1136 952">■ Почистете короната в барабана, като плъзнете зеления фиксатор.  <ul style="list-style-type: none"> <li data-bbox="504 962 964 991">»» <i>Почистване на короната</i> »» стр. 88</li> </ul> </li> <li data-bbox="477 1010 1170 1068">■ Уверете се, че зеленият фиксатор на короната е в начално положение (▲).</li> <li data-bbox="477 1078 1190 1136">■ Тонер-касета може да е повредена. Поставете нова тонер-касета.  <ul style="list-style-type: none"> <li data-bbox="504 1145 985 1174">»» <i>Смяна на тонер-касета</i> »» стр. 73</li> </ul> </li> <li data-bbox="477 1193 1142 1222">■ Барабанът може да е повреден. Поставете нов барабан.  <ul style="list-style-type: none"> <li data-bbox="504 1232 889 1261">»» <i>Смяна на барабана</i> »» стр. 79</li> </ul> </li> <li data-bbox="477 1280 957 1348">■ Изпичащият модул може да е повреден. Обадете се на своя дилър на Brother за обслужване.</li> </ul>
 <p data-bbox="124 1619 436 1673"><b>Бели линии надлъжно на страницата</b></p>	<ul style="list-style-type: none"> <li data-bbox="477 1358 1149 1445">■ Уверете се, че в устройството и около барабана и тонер-касета няма чужди тела, като късчета скъсана хартия, самозалепващите се етикети или прах.</li> <li data-bbox="477 1454 1190 1512">■ Тонер-касета може да е повредена. Поставете нова тонер-касета.  <ul style="list-style-type: none"> <li data-bbox="504 1522 985 1551">»» <i>Смяна на тонер-касета</i> »» стр. 73</li> </ul> </li> <li data-bbox="477 1570 1142 1599">■ Барабанът може да е повреден. Поставете нов барабан.  <ul style="list-style-type: none"> <li data-bbox="504 1609 889 1638">»» <i>Смяна на барабана</i> »» стр. 79</li> </ul> </li> </ul>



Примери за лошо качество на печат	Препоръка
 <p>Изкривено изображение</p>	<ul style="list-style-type: none"> <li>■ Проверете дали хартията или другият носител за печат е зареден правилно в тавата за хартия и дали водачите не са прекалено стегнати или отдръпнати от стека хартия.</li> <li>■ Регулирайте водачите за хартия добре. <ul style="list-style-type: none"> <li>➤➤ <i>Зареждане на хартия и медия за отпечатване</i> ➤➤ стр. 11</li> </ul> </li> <li>■ Ако използвате мултифункционалната тава, вижте <i>Зареждане на хартия в мултифункционалната тава</i> ➤➤ стр. 13.</li> <li>■ Тавата за хартия може да е препълнена. <ul style="list-style-type: none"> <li>➤➤ <i>Зареждане на хартия и медия за отпечатване</i> ➤➤ стр. 11</li> </ul> </li> <li>■ Проверете типа и качеството на хартията. <ul style="list-style-type: none"> <li>➤➤ <i>Годна хартия и други носители за печат</i> ➤➤ стр. 22</li> </ul> </li> <li>■ Проверете за предмети в устройството, напр. разкъсана хартия.</li> <li>■ Ако проблемът възниква само по време на двустранен печат, проверете за разкъсана хартия в тавата за двустранен печат, уверете се, че тавата за двустранен печат е вмъкната напълно и че задният капак е затворен напълно.</li> </ul>
 <p>Накъдрена или вълниста</p>	<ul style="list-style-type: none"> <li>■ Проверете типа и качеството на хартията. Високите температури и високата влажност ще предизвикат набръчкване на хартията. <ul style="list-style-type: none"> <li>➤➤ <i>Годна хартия и други носители за печат</i> ➤➤ стр. 22</li> <li>➤➤ <i>Ръководство за безопасност: Изберете безопасно място за своя продукт</i></li> </ul> </li> <li>■ Ако не използвате често устройството, хартията може да е престояла прекалено дълго в тавата за хартия. Обърнете стека с хартия в тавата за хартия. Освен това, разлистете стека с хартия, а след това го завъртете на 180° в тавата.</li> <li>■ Отворете задния капак (изходна тава с лицето нагоре), за да може отпечатаната хартия да излиза в изходната тава с лицето нагоре.</li> <li>■ Изберете режима <b>Намаляване на набръчкването на хартията</b> в драйвера за принтер, когато не използвате препоръчаната хартия. <ul style="list-style-type: none"> <li>➤➤ <i>Ръководство за потребителя на софтуера: Печатане</i> (за Windows®)</li> <li>➤➤ <i>Ръководство за потребителя на софтуера: Печат и работа с факс</i> (за Macintosh)</li> </ul> </li> </ul>

Примери за лошо качество на печат	Препоръка
 <p>Гънки или бръчки</p>	<ul style="list-style-type: none"> <li>■ Уверете се, че хартията е заредена правилно. <ul style="list-style-type: none"> <li>➤➤ <i>Зареждане на хартия и медия за отпечатване</i> ➤➤ стр. 11</li> </ul> </li> <li>■ Проверете типа и качеството на хартията. <ul style="list-style-type: none"> <li>➤➤ <i>Годна хартия и други носители за печат</i> ➤➤ стр. 22</li> </ul> </li> <li>■ Обърнете стека хартия в тавата или го завъртете на 180° в тавата за подаване.</li> </ul>
 <p>Гънки по пликите</p>	<ul style="list-style-type: none"> <li>■ Уверете се, че върху пликите се печата при отворен заден капак (изходна тава с лицето нагоре). <ul style="list-style-type: none"> <li>➤➤ <i>Печат върху плътна хартия, етикети и пликите от мултифункционалната тава</i> ➤➤ стр. 15</li> </ul> </li> <li>■ Проверете типа и качеството на пликите. <ul style="list-style-type: none"> <li>➤➤ <i>Годна хартия и други носители за печат</i> ➤➤ стр. 22</li> </ul> </li> <li>■ Уверете се, че пликите се зареждат само от мултифункционалната тава. <ul style="list-style-type: none"> <li>➤➤ <i>Зареждане на хартия в мултифункционалната тава</i></li> <li>➤➤ стр. 13</li> </ul> </li> </ul>
 <p>Лошо фиксиране</p>	<ul style="list-style-type: none"> <li>■ Изберете режим <b>Подобрение на фиксирането на тонера</b> в драйвера за принтер. <ul style="list-style-type: none"> <li>➤➤ Ръководство за потребителя на софтуера: <i>Печатане</i> (за Windows®)</li> <li>➤➤ Ръководство за потребителя на софтуера: <i>Печат и работа с факс</i> (за Macintosh)</li> </ul> </li> </ul> <p>Ако с тази настройка не се получава достатъчно подобрение, променете настройката на драйвера за принтер в <b>Тип на носителя за печат</b> за плътна хартия.</p>
 <p>Накърдена</p>	<ul style="list-style-type: none"> <li>■ Изберете режим <b>Намаляване на набръчкването на хартията</b> в драйвера за принтер. <ul style="list-style-type: none"> <li>➤➤ Ръководство за потребителя на софтуера: <i>Печатане</i> (за Windows®)</li> <li>➤➤ Ръководство за потребителя на софтуера: <i>Печат и работа с факс</i> (за Macintosh)</li> </ul> </li> <li>■ Отворете задния капак (изходна тава с лицето нагоре), за да може отпечатаната хартия да излиза в изходната тава с лицето нагоре.</li> </ul>

## Информация за устройството

### Проверка на серийния номер

Можете да видите серийния номер на устройството на екрана.

- 1 Натиснете **Меню**.
- 2 Натиснете **▲** или **▼** за показване на **Инфор. за маш..**  
Натиснете **Инфор. за маш..**.
- 3 На дисплея се изписва серийния номер на устройството.
- 4 Натиснете **Stop/Exit (Стоп/Излез)**.

## Функции за нулиране

Възможни са следните функции за нулиране:

- 1 **Мрежа**  
Фабричните настройки по подразбиране на сървъра за печат, такива като пароли и информация за IP адреси, подлежат на възстановяване.
- 2 **Адрес и факс**  
Адрес и Факс нулира следните настройки:
  - **Адресна книга**  
(Набиране с едно натискане/Скоростно набиране/Групи за настройка)
  - **Програмирани в паметта факс задачи за изпращане**  
(Изпращане при свързване, Отложен факс, Пакетно изпращане)
  - **ID на станцията**  
(име и номер)
  - **Съобщение Титулна страница**  
(коментари)
  - **Опции за дистанционно управление на факса**  
(Код за дистанционен достъп, Съхранение на факсове, Препращане на факсове, Номериране, Изпращане на PC-Fax от компютър и Получаване на PC-Fax от компютър (само за Windows®))
  - **Настройки за справки**  
(Отчет за потвърждаване на предаването/  
Списък с телефонни индекси/Факс отчет)
  - **Парола за заключване на настройка**

### 3 Всички настр.

Можете да възстановите всички настройки на устройството към фабричните настройки по подразбиране.

Brother силно препоръчват да извършите тази операция при изхвърляне на устройството.



#### Забележка

Изключете интерфейския кабел, преди да изберете Мрежа или Всички настр..

## Как да нулирате устройството

- 1 Натиснете Меню.
- 2 Натиснете ▲ или ▼ за показване на Инициал. настр.  
Натиснете Инициал. настр.
- 3 Натиснете ▲ или ▼ за показване на Reset.  
Натиснете Reset.
- 4 Натиснете Мрежа, Адрес и факс или Всички настр., за да изберете функцията за нулиране, която желаете да използвате.
- 5 Направете едно от следните неща;
  - За да нулирате настройките, натиснете Да и преминете към стъпка 6.
  - За да излезете без да направите промени, натиснете Не и преминете към стъпка 7.

- 6 Ще бъдете поканени да презаредите устройството. Направете едно от следните неща;

- За да рестартирате устройството, натискайте Да в продължение на 2 секунди. Устройството ще започне рестартиране.
- За да излезете без презареждане на устройството, натиснете Не. Преминете към стъпка 7.



#### Забележка

Ако не рестартирате устройството, нулирането няма да приключи и настройките ви ще останат непроменени.

- 7 Натиснете Stop/Exit (Стоп/Излез).



#### Забележка

Настройките на мрежата също могат да се нулират – натиснете Меню, Мрежа, Мрежово нул..

## Програмиране чрез екрана


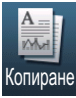

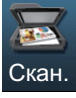
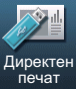
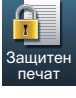

Устройството е проектирано за лесно боравене с програмиране върху течнокристален дисплей с помощта на бутони на менюта на сензорния екран. Удобното програмиране спомага да се възползвате максимално от елементите на всички менюта, които предлага устройството.

Тъй като вие програмирате върху течнокристалния дисплей, ние сме създали последователни екранни инструкции, които ви помагат да програмирате устройството си. Единственото, което трябва да направите, е да следвате инструкциите, които ви направляват през елементите на менютата и опциите за програмиране.

### Таблица на менюто

Можете да програмирате устройството с помощта на таблицата с менюта, която започва на *Таблица на менюто* >> стр. 148. На тези страници се посочват елементите и опциите на менюто.


## Бутони за меню и режим


 Меню	Влезте в основното меню.
 Колиране	Влезте във всеки режим и неговото меню с временни настройки.
 Фах	
 Скан.	
 Директен печат	
 Защитен печат	
 Stop / Exit	Излизане от менюто или спиране на текущата операция.

## Таблица на менюто

Таблицата с менюта ще ви помогне да разберете елементите на менюто и опциите в програмите на устройството. Фабричните настройки са показани с получен шрифт със звездичка.



Ниво 1	Ниво 2	Ниво 3	Ниво 4	Опции	Описания	Страница
Общи настройки	Настр. Тава	Мултифункционална тава	—	Размер на хартията <b>A4*</b> Letter Legal Изпълнител A5 A5 L A6 B5 B6 Фолио Всякакъв Тип хартия Тънка <b>Обикновена*</b> Дебела По-дебела Рециклирана хартия Етикет	Настройва размер и тип хартия за мултифункционалната тава за хартия.	18
◆ Ръководство за допълнителни функции						
 Фабричните настройки са показани с получен шрифт със звездичка.						

Ниво 1	Ниво 2	Ниво 3	Ниво 4	Опции	Описания	Страница
Общи настройки (Продължение)	Настр. Тава (Продължение)	Тава#1	—	Размер на хартията <b>A4*</b> Letter Legal Изпълнител A5 A5 L A6 B5 B6 Фолио	Настройва размер и тип хартия за тава за хартия 1.	18
		Тава#2 (Това меню се появява, само ако е поставена Тава 2.)	—	Размер на хартията <b>A4*</b> Letter Legal Изпълнител A5 B5 B6 Фолио		
<p>◆ Ръководство за допълнителни функции</p>						
<p> Фабричните настройки са показани с получен шрифт със звездичка.</p>						

Ниво 1	Ниво 2	Ниво 3	Ниво 4	Опции	Описания	Страница
Общи настройки (Продължение)	Настр. Тава (Продължение)	Изп. тава: Сору	—	Само тава #1 Само тава #2 Само МР <b>МР&gt;Т1&gt;Т2*</b> Т1>Т2>МР (тава #2 или Т2 се появява, само ако сте поставили Тава 2.)	Избира тава за режим на копиране.	19
		Изп. тава: Факс	—	Само тава #1 Само тава #2 Само МР МР>Т1>Т2 <b>Т1&gt;Т2&gt;МР*</b> (тава #2 или Т2 се появява, само ако сте поставили Тава 2.)	Избира тава за режим факс.	20
		Изп. тава: Печат	—	Само тава #1 Само тава #2 Само МР <b>МР&gt;Т1&gt;Т2*</b> Т1>Т2>МР (тава #2 или Т2 се появява, само ако сте поставили Тава 2.)	Избира тава за режим на печат.	21

◆ Ръководство за допълнителни функции



Фабричните настройки са показани с получен шрифт със звездичка.




Ниво 1	Ниво 2	Ниво 3	Ниво 4	Опции	Описания	Страница
Общи настройки (Продължение)	Сила на звука	Звънене	—	Ниско <b>Средно*</b> Високо Изкл.	Настройване силата на звука при звънене.	10
		Аларма	—	Ниско <b>Средно*</b> Високо Изкл.	Настройва силата на звуковия сигнал.	10
		Говорители	—	Ниско <b>Средно*</b> Високо Изкл.	Настройване силата на звука на високоговорителя.	10
	Екология	Пестене на тонер	—	Вкл. <b>Изкл.*</b>	Увеличаване броя на страниците, които се отпечатват с тонер-касета.	Вижте ◆.
		Време на заспиване	—	В зависимост от моделите. <b>3 Мин.*</b>	Пести електроенергия.	
	Тих режим	—	—	Вкл. <b>Изкл.*</b>	Намалява шума при печат.	
	LCD настройки	Светлина	—	<b>Светъл*</b> Средно Тъмен	Можете да регулирате яркостта на задната подсветка на дисплея.	
		Свет. таймер	—	10 Сек. 20 Сек. 30 Сек. <b>Изкл.*</b>	Можете да укажете колко време да свети задната подсветка на дисплея за след последното натискане на бутон.	
	Защита	Заклучване	Сложи парола Закл. Off⇒On Идент. на настр.	—	Можете да ограничите подбрани действия с устройството до 25 потребителя с ограничен достъп и всички други неоторизирани потребители с неограничен достъп.	

◆ Ръководство за допълнителни функции



Фабричните настройки са показани с получен шрифт със звездичка.

Ниво 1	Ниво 2	Ниво 3	Ниво 4	Опции	Описания	Страница
Общи настройки (Продължение)	Защита (Продължение)	Закл. настр.	Сложи парола Закл. Off⇒On	—	Не разрешава на неоторизирани потребители да променят настоящите настройки на устройството.	Вижте ◆.
◆ Ръководство за допълнителни функции						
 Фабричните настройки са показани с получен шрифт със звездичка.						





Ниво 1	Ниво 2	Ниво 3	Ниво 4	Опции	Описания	Страница
Факс	Настр. получ.	Забавено звън.	—	(0 - 8) 2*	Настройва броя, позвънявания преди устройството да превключи в режим Само факс или режим Факс/Телефон.	35
		F/T прод.звън.	—	20 Сек. 30 Сек.* 40 Сек. 70 Сек.	Настройва продължителността на бързо двойно позвъняване в режим Факс/Телефон.	35
		Засич. Факс	—	Вкл.* Изкл.	Получава факс съобщения автоматично, когато отговорите на обаждане и чуete тонове на факса.	36
		Отдалечен код	—	Вкл. (*51, #51) Изкл.*	Дава възможност да отговорите на всички обаждания от вътрешен или външен телефон и използва кодове за включване и изключване на устройството. Можете да индивидуализирате тези кодове.	43
		Авто редукция	—	Вкл.* Изкл.	Намалява размера на входящите факсове.	Вижте ◆


◆ Ръководство за допълнителни функции




Фабричните настройки са показани с получен шрифт със звездичка.

Ниво 1	Ниво 2	Ниво 3	Ниво 4	Опции	Описания	Страница
Факс (Продължение)	Настр. получ. (Продължение)	Изпрати/Съхр.	—	Факс препращане Факс съхранение PC Факс получ. <b>Изкл.*</b>	Настройва устройството да препраща факсове, да запазва входящите факсове в паметта (така че да можете да ги изтеглите, когато не сте близо до устройството) или да изпраща факсове към компютъра ви.  Ако изберете "Препращане на факсове (Fax Forward)" или "Получаване на факс от компютър (PC-Fax Receive)", можете да включите защитната функция "Архивиращо разпечатване".	Вижте ◆.
		(Архивен печат)	—			
		Плъзгност на печат	—	-2 -1 0* +1 +2	Прави разпечатките по-тъмни или по-светли.	
		Рег. получаване на факс	—	Вкл. <b>Изкл.*</b>	Разпечатва датата и часа на получаване в най-горната част на факса.	
		Двустранно	—	Вкл. <b>Изкл.*</b>	Разпечатва получените факсове от двете страни на хартията.	
Настройка "Изпращане"	Групово изпращане	—	Вкл. <b>Изкл.*</b>	Комбиниращо отложените факсове, адресирани по едно и също време на деня до един и същ номер на факс, и ги изпраща заедно.		
◆ Ръководство за допълнителни функции						
 Фабричните настройки са показани с получен шрифт със звездичка.						


Ниво 1	Ниво 2	Ниво 3	Ниво 4	Опции	Описания	Страница
Факс (Продължение)	Настройка "Изпращане" (Продължение)	Настройка на заглавната страница	Образец за печат	—	Можете да отпечатате образец на титулната страница на факса.	Вижте ◆
			Бележ. загл. стр	—	Настройване на собствените ви коментари за титулната страница на факса.	
		Местоназначение	—	Дисплей* Скрит	Настройка устройството за показване на информация за получателя на дисплея при изпращане на факс.	
	Докл. настр.	ХМИТ доклад	—	Вкл. Вкл.+Репорт <b>Изкл.*</b> Изкл.+Репорт	Изберете първоначалното инсталиране за Отчет за потвърждаване на предаването.	31
		Отчетен период	—	Всеки 50 Факс-а* На всеки 6 часа На всеки 12 часа На всеки 24 часа На всеки 2 дни На всеки 7 дни Изкл.	Задава интервала за автоматично отпечатване на факс отчета. Ако сте избрали нещо различно от Изкл. и Всеки 50 Факс-а, можете да настроите часа за избраната опция. Ако сте избрали На всеки 7 дни, можете да настроите и деня от седмицата.	Вижте ◆
	Отпечатай док.	—	—	—	Разпечатва входящите факсове, съхранени в паметта.	
Отдал. достъп	—	—	—* ---	Настройване на ваш собствен код за дистанционно възстановяване.		
◆ Ръководство за допълнителни функции						
 Фабричните настройки са показани с получен шрифт със звездичка.						

Ниво 1	Ниво 2	Ниво 3	Ниво 4	Опции	Описания	Страница
Факс (Продължение)	Ограничаване на набирането.	Клав. за набиране	—	Въведете двукр. # Вкл. <b>Изкл.*</b>	Можете да настроите устройството да ограничава набирането при използване на цифровата клавиатура.	Вижте ◆.
		Наб. с едно нат	—	Въведете двукр. # Вкл. <b>Изкл.*</b>	Можете да настроите устройството да ограничава набирането на номера с едно натискане.	
		Бързо набиране	—	Въведете двукр. # Вкл. <b>Изкл.*</b>	Можете да настроите устройството да ограничава набирането на номера за скоростно набиране.	
		LDAP сървър	—	Въведете двукр. # Вкл. <b>Изкл.*</b>	Можете да настроите устройството да ограничава набирането на номерата от LDAP сървъра.	
	Оставащи зад.	—	—	—	Проверете кои планирани заявки са в паметта и откажете избрани заявки.	
Тел. услуги	Съвместимост	—	<b>Високо*</b> Нормално Основен (заVoIP)	Регулира изравняването при проблеми с предаването.  Услугата VoIP предлага поддръжка на факс с помощта на различни стандарти. Ако редовно се получават грешки при изпращане на факсове, изберете Основен (заVoIP).	135	
◆ Ръководство за допълнителни функции						
 Фабричните настройки са показани с получен шрифт със звездичка.						




Ниво 1	Ниво 2	Ниво 3	Ниво 4	Опции	Описания	Страница
Принтер	Емулация	—	—	Авто (EPSON) * Авто (IBM) HP LaserJet BR-Script 3 Epson FX-850 IBM Proprinter	Избиране на режима Емулация.	Вижте <input type="checkbox"/> .
	Опции за печат	Вътрешен шрифт	—	HP LaserJet BR-Script 3	Разпечатва списък на вътрешните шрифтове на устройството.	
		Конфигурация	—	—	Разпечатва списък с настройките на принтера на устройството.	
		Пробен печат	—	—	Отпечатва тестова страница.	
	Двустранно	—	—	Дълга страна Къса страна <b>Изкл. *</b>	Разрешава или забранява двустранинен печат. Може да се избере двустранинен печат с обръщане спрямо надлъжния или напречния ръб.	
	Авто продължение	—	—	<b>Вкл. *</b> Изкл.	Ако се активира тази настройка, устройството автоматично ще изчиства грешка за размера на хартията и ще използва съвместима хартия от други тави за хартия.	
	Нулиране на принтера	—	—	Да Не	Връща настройките на принтера към оригиналните, фабрични настройки по подразбиране.	
<input type="checkbox"/> Ръководство за потребителя на софтуера						
 Фабричните настройки са показани с получен шрифт със звездичка.						



Ниво 1	Ниво 2	Ниво 3	Ниво 4	Опции	Описания	Страница
Печатай док.	ХМИТ Проверка	Изглед на LCD	—	—	Показва и отпечатва отчет за потвърждаване на предаването за вашето последно изпращане.	Вижте ◆.
		Разп. Рапорт	—	—		
	Списък с тел. номера	Цифрова посл.	—	—	Разпечатва списък с имена и номера, съхранени в паметта за набирание с едно натискане и в паметта за бързо набирание по пореден номер или по азбучен ред.	90
		Азбучен ред	—	—		
	Фак отчет	—	—	—	Съдържа информация за вашите последни 200 входящи и изходящи факса. (TX означава Изпращане. RX означава Получаване.)	
	Потреб. настр.	—	—	—	Дава списък на вашите настройки.	
	Мрежова конфигу	—	—	—	Дава списък на вашите настройки на мрежата.	
	Барабан Точков Печат	—	—	—	Отпечатва контролния лист с точките по барабана.	
WLAN доклад	—	—	—	Отпечатва резултата от диагностиката на възможностите за свързване в безжичната LAN.	Вижте ‡.	
<p>◆ Ръководство за допълнителни функции</p> <p>‡ Ръководство за бързо инсталиране</p>						
<p> Фабричните настройки са показани с получен шрифт със звездичка.</p>						





Ниво 1	Ниво 2	Ниво 3	Ниво 4	Ниво 5	Опции	Описания
Мрежа +	Свързан LAN	TCP/IP	Boot Method	—	<b>Авто*</b> Статично RARP BOOTP DHCP  <b>3*</b> [00000-32767]	Избира начина за първоначално зареждане на компютъра, който най-добре отговаря на нуждите ви.  Посочва колко пъти устройството ще се опита да получи IP адрес, когато Boot Method е настроен на каквато и да е настройка, освен Статично.
			IP адрес	—	[000-255]. [000-255]. [000-255]. [000-255]	Въведете IP адреса.
			Subnet маска	—	[000-255]. [000-255]. [000-255]. [000-255]	Въведете Subnet Mask.
			Gateway	—	[000-255]. [000-255]. [000-255]. [000-255]	Въведете адреса на шлюза.
			Име на разклон	—	BRNXXXXXXXXXXXX	Въведете името на възела. (до 32 знака)
			Конфиг. WINS	—	<b>Авто*</b> Статично	Избира режима на конфигурация на WINS.
<p>+ Ръководство за мрежовия потребител</p> <p>♣ Моля, отидете на Brother Solutions Center за изтегляне на ръководството на адрес <a href="http://solutions.brother.com/">http://solutions.brother.com/</a>.</p>						
<p> Фабричните настройки са показани с получен шрифт със звездичка.</p>						

Ниво 1	Ниво 2	Ниво 3	Ниво 4	Ниво 5	Опции	Описания
Мрежа + (Продължение)	Свързан LAN (Продължение)	TCP/IP (Продължение)	WINS сървър	—	<p>Първо</p> <p>[000-255]. [000-255]. [000-255]. [000-255]</p> <p>Второ</p> <p>[000-255]. [000-255]. [000-255]. [000-255]</p>	Определя IP адреса на главния или второстепенния WINS сървър.
			DNS сървър	—	<p>Първо</p> <p>[000-255]. [000-255]. [000-255]. [000-255]</p> <p>Второ</p> <p>[000-255]. [000-255]. [000-255]. [000-255]</p>	Определя IP адреса на главния или второстепенния DNS сървър.
			APIPA	—	<p>Вкл. *</p> <p>Изкл.</p>	Автоматично задава IP адрес от местния регистър с адреси на връзки.
			IPv6	—	<p>Вкл.</p> <p>Изкл. *</p>	Активира или деактивира IPv6 протокола. Ако желаете да използвате IPv6 протокола, посетете <a href="http://solutions.brother.com/">http://solutions.brother.com/</a> за повече информация.
		Етернет	—	—	<p>Авто*</p> <p>100В-FD</p> <p>100В-HD</p> <p>10В-FD</p> <p>10В-HD</p>	Избира режима на Ethernet свързването.

+ Ръководство за мрежовия потребител

♣ Моля, отидете на Brother Solutions Center за изтегляне на ръководството на адрес <http://solutions.brother.com/>.



Фабричните настройки са показани с получен шрифт със звездичка.

Ниво 1	Ниво 2	Ниво 3	Ниво 4	Ниво 5	Опции	Описания	
Мрежа + (Продължение)	Свързан LAN (Продължение)	Свързано състояние	—	—	Активен 1000В-FD Активен 100В-FD Активен 100В-HD Активен 10В-FD Активен 10В-HD Неактивен Жичен ИЗКЛ	Можете да видите текущото състояние на жична връзка.	
		MAC адрес	—	—	—	Показва MAC адреса на устройството.	
		Настройка по подразбиране	—	—	Да Не	Възстановява настройката на кабелната мрежа към фабричните настройки по подразбиране.	
		Разрешав. на жична	—	—	Вкл.* Изкл.	Активира или деактивира ръчно кабелната LAN.	
	WLAN	TCP/IP	Boot Method	—	—	Авто* Статично RARP BOOTP DHCP	Избира начина за първоначално зареждане на компютъра, който най-добре отговаря на нуждите ви.
				(Опит зареждане на IP)	—	—	3* [00000-32767]
			IP адрес	—	—	[000-255]. [000-255]. [000-255]. [000-255]	Въведете IP адреса.
	Subnet маска	—	—	[000-255]. [000-255]. [000-255]. [000-255]	Въведете Subnet Mask.		

+ Ръководство за мрежовия потребител

♣ Моля, отидете на Brother Solutions Center за изтегляне на ръководството на адрес <http://solutions.brother.com/>.



Фабричните настройки са показани с получен шрифт със звездичка.


Ниво 1	Ниво 2	Ниво 3	Ниво 4	Ниво 5	Опции	Описания
Мрежа + (Продължение)	WLAN (Продължение)	TCP/IP (Продължение)	Gateway	—	[000-255]. [000-255]. [000-255]. [000-255]	Въведете адреса на шлюза.
			Име на разклон	—	BRWXXXXXXXXXXXXX	Въведете името на възела. (до 32 знака)
			Конфиг. WINS	—	Авто* Статично	Избира режима на конфигурация на WINS.
			WINS сървър	—	Първо [000-255]. [000-255]. [000-255]. [000-255] Второ [000-255]. [000-255]. [000-255]. [000-255]	Определя IP адреса на главния или второстепенния WINS сървър.
			DNS сървър	—	Първо [000-255]. [000-255]. [000-255]. [000-255] Второ [000-255]. [000-255]. [000-255]. [000-255]	Определя IP адреса на главния или второстепенния DNS сървър.
			APIPA	—	Вкл.* Изкл.	Автоматично задава IP адрес от местния регистър с адреси на връзки.
			IPv6	—	Вкл. Изкл.*	Активира или деактивира IPv6 протокола. Ако желаете да използвате IPv6 протокола, посетете <a href="http://solutions.brother.com/">http://solutions.brother.com/</a> за повече информация.


+ Ръководство за мрежовия потребител


♣ Моля, отидете на Brother Solutions Center за изтегляне на ръководството на адрес <http://solutions.brother.com/>.




Фабричните настройки са показани с получен шрифт със звездичка.


Ниво 1	Ниво 2	Ниво 3	Ниво 4	Ниво 5	Опции	Описания	
Мрежа + (Продължение)	WLAN (Продължение)	Помощ, за настр	—	—	—	—	Можете да конфигурирате вътрешния сървър за печат.
		WPS/AOSS	—	—	—	—	Лесно можете да конфигурирате настройките на безжичната мрежа по метода на натискане на един бутон.
		Код WPS с PIN	—	—	—	—	Лесно можете да конфигурирате настройките на безжичната мрежа с използването на WPS с PIN код.
		Статус WLAN	Статус	—	—	Активен (11n) Активен (11b) Активен (11g) Жична LAN активна WLAN Изкл Активен AOSS Неуспешно свързване	Можете да видите текущото състояние на безжичната мрежа.
			Сигнал	—	—	Сигнал: силен Сигнал: среден Сигнал: слаб Сигнал: няма	Можете да видите настоящата сила на сигнала на безжичната мрежа.
			SSID	—	—	—	Можете да видите текущия SSID.
			Общ режим	—	—	Ad-hoc Инфраструктура Няма	Можете да видите текущия режим на комуникиране.
		MAC адрес	—	—	—	—	Показва MAC адреса на устройството.
Настройка по подразбиране	—	—	—	Да Не	Възстановява настройката на безжичната мрежа към фабричните настройки по подразбиране.		
<p>+ Ръководство за мрежовия потребител</p> <p>♣ Моля, отидете на Brother Solutions Center за изтегляне на ръководството на адрес <a href="http://solutions.brother.com/">http://solutions.brother.com/</a>.</p>							
 <p>Фабричните настройки са показани с получен шрифт със звездичка.</p>							


Ниво 1	Ниво 2	Ниво 3	Ниво 4	Ниво 5	Опции	Описания	
Мрежа + (Продължение)	WLAN (Продължение)	Позволи WLAN	—	—	Вкл. Изкл.*	Ръчно активиране или деактивиране на безжичната LAN.	
	Wi-Fi Direct ♣	Бутон	—	—	—	Лесно можете да конфигурирате настройките на вашата мрежа Wi-Fi Direct™ по метода на натискане на един бутон.	
		PIN код	—	—	—	Лесно можете да конфигурирате настройките на вашата мрежа Wi-Fi Direct™ с помощта на WPS с PIN код.	
		Ръководство	—	—	—	Можете ръчно да конфигурирате настройките на вашата мрежа Wi-Fi Direct™.	
		Собств. група	—	—	Вкл. Изкл.*	Настройва устройството като Собственик на група.	
		Инфо устр-во	Име устройство	—	—	—	Можете да видите името на устройството.
			SSID	—	—	—	Показва идентификатора SSID на Собственик на група.  Когато устройството е свързано, дисплеят показва Няма връзка.
	IP адрес		—	—	—	Можете да видите текущия IP адрес на устройството.	
<p>+ Ръководство за мрежовия потребител</p> <p>♣ Моля, отидете на Brother Solutions Center за изтегляне на ръководството на адрес <a href="http://solutions.brother.com/">http://solutions.brother.com/</a>.</p>							
<p> Фабричните настройки са показани с получен шрифт със звездичка.</p>							

Ниво 1	Ниво 2	Ниво 3	Ниво 4	Ниво 5	Опции	Описания		
Мрежа + (Продължение)	Wi-Fi Direct ♣ (Продължение)	Инфо статус	Статус	—	G/O активно (**) Клиент активен Няма връзка Изкл. Жична LAN активна  ** = броят на устройствата	Можете да видите състоянието на мрежата Wi-Fi Direct™ в момента.		
			Сигнал	—	Сигнал: силен Сигнал: среден Сигнал: слаб Сигнал: няма	Можете да видите силата на сигнала на мрежата Wi-Fi Direct™ в момента.  Когато устройството функционира като Собственик на група, дисплеят винаги показва силен.		
		I/F разрешен	—	—	Вкл. <b>Изкл.*</b>	Включва или изключва връзката Wi-Fi Direct™.		
	И-мейл/IFAХ	Пощенски адрес	—	—	—	Въведете имейл адреса. (до 60 знака)		
			Сървър настр.	SMTP	SMTP сървър	Име (до 64 знака) IP адрес [000-255]. [000-255]. [000-255]. [000-255]	Въведете адреса на SMTP сървъра.	
						SMTP Порт	25* [00001-65535]	Въведете номера на SMTP порта.
						Оториз. за SMTP	Никой* SMTP-ОТОРИЗ. POP bef. SMTP	Избира метода на защита при известяване по имейл.
	<p>+ Ръководство за мрежовия потребител</p> <p>♣ Моля, отидете на Brother Solutions Center за изтегляне на ръководството на адрес <a href="http://solutions.brother.com/">http://solutions.brother.com/</a>.</p>							
	<p> Фабричните настройки са показани с получен шрифт със звездичка.</p>							


Ниво 1	Ниво 2	Ниво 3	Ниво 4	Ниво 5	Опции	Описания
Мрежа + (Продължение)	И-мейл/IFAХ (Продължение)	Сървър настр. (Продължение)	SMTP (Продължение)	SMTP SSL/TLS	Никой*  SSL  TLS	Можете да изпращате или получавате имейл чрез имейл сървър, който изисква защитена SSL/TLS комуникация.
				Проверка серт. на SMTP	Вкл.  Изкл.*	Автоматична проверка на сертификата на SMTP сървъра.
			POP3	POP3 сървър	Име (до 64 знака)  IP адрес [000-255]. [000-255]. [000-255]. [000-255]	Въведете адреса на POP3 сървъра.
				POP3 Порт	110* [00001-65535]	Въведете номера на POP3 порта.
				Име на п.к.	—	Въведете името на пощенската кутия. (до 60 знака)
				Парола п.к.	—	Въведете паролата за влизане в POP3 сървъра. (до 32 знака)
				POP3 SSL/TLS	Никой*  SSL  TLS	Можете да изпращате или получавате имейл чрез имейл сървър, който изисква защитена SSL/TLS комуникация.
				Проверка серт. на POP3	Вкл.  Изкл.*	Автоматична проверка на сертификата на POP3 сървъра.
				APOP	Вкл.  Изкл.*	Активира или деактивира APOP.
				<p>+ Ръководство за мрежовия потребител</p> <p>♣ Моля, отидете на Brother Solutions Center за изтегляне на ръководството на адрес <a href="http://solutions.brother.com/">http://solutions.brother.com/</a>.</p>		
<p> Фабричните настройки са показани с получен шрифт със звездичка.</p>						



Ниво 1	Ниво 2	Ниво 3	Ниво 4	Ниво 5	Опции	Описания		
Мрежа + (Продължение)	И-мейл/IFAX (Продължение)	Настр. поща RX	Авто гласопод.	—	Вкл. * Изкл.	Проверява автоматично POP3 сървъра за нови съобщения.		
				Глас. честота (Когато Авто гласопод. е настроено на Вкл..)	10* [01-60] Мин.	Задава интервала за проверка за нови съобщения на POP3 сървъра.		
			Шапка	—	Всички Тема+от+до Няма*	Избира съдържанието на колонтитула за отпечатване.		
			Изтр. греш. поща	—	Вкл. * Изкл.	Изтрива автоматично имейли за грешка.		
			Уведомление	—	Вкл. MDN Изкл. *	Получава уведомителни съобщения.		
		Настр. поща TX	Тема на факса	—	—	Показва темата, прикрепена към данните на Интернет факса.		
			Огран. голем.	—	Вкл. Изкл. *	Ограничава размера на имейл документи.		
			Уведомление	—	Вкл. Изкл. *	Изпраща уведомителни съобщения.		
		Предав. Настр.	Смяна емисия	—	Вкл. Изкл. *	Препредава документ към друго факс устройство.		
			Смяна домейн	—	—	Регистрира името на домейна.		
			Смяна доклад	—	Вкл. Изкл. *	Отпечатва Доклад за разпространение чрез препредаване.		
		<p>+ Ръководство за мрежовия потребител</p> <p>♣ Моля, отидете на Brother Solutions Center за изтегляне на ръководството на адрес <a href="http://solutions.brother.com/">http://solutions.brother.com/</a>.</p>						
		<p> Фабричните настройки са показани с получен шрифт със звездичка.</p>						


Ниво 1	Ниво 2	Ниво 3	Ниво 4	Ниво 5	Опции	Описания
Мрежа + (Продължение)	факс към сървър	—	—	—	Вкл. (Префикс/Суфикс) <b>Изкл.*</b>	Можете да съхраните префикс/суфикс адрес в устройството и да изпратите документ от система на факс сървър.
	Мрежово нул.	—	—	—	Да Не	Възстановяват всички настройки на мрежата към фабричните настройки по подразбиране.
<p>+ Ръководство за мрежовия потребител</p> <p>♣ Моля, отидете на Brother Solutions Center за изтегляне на ръководството на адрес <a href="http://solutions.brother.com/">http://solutions.brother.com/</a>.</p>						
<p> Фабричните настройки са показани с получен шрифт със звездичка.</p>						



Ниво 1	Ниво 2	Ниво 3	Ниво 4	Опции	Описания	Страница	
Инфор. за маш.	Сериен номер	—	—	—	Можете да проверите серийния номер на устройството.	145	
	Брояч на стр.	—	—	Общо Факс/Списък Копиране Печат	Можете да проверите общия брой страници, разпечатани от устройството.	Вижте ◆.	
	Живот на части	Барабан	—	—	—	Можете да проверите оставащия наличен процент живот на частите на устройството. (Обозначението PF Kit 2 се появява само при поставяне на допълнителна тава за хартия.)	
		Изпичащ модул	—	—	—		
		Лазер	—	—	—		
		PF комплект МФ	—	—	—		
		МФ комплект 1	—	—	—		
МФ комплект 2	—	—	—	—			
◆ Ръководство за допълнителни функции							
 Фабричните настройки са показани с получен шрифт със звездичка.							



Ниво 1	Ниво 2	Ниво 3	Ниво 4	Опции	Описания	Страница
Инициал. настр.	Режим получ.	—	—	Само Факх* Факх/тел Външен TAD Ръчно	Избира режима за получаване, който най-добре отговаря на нуждите ви.	33
	Дата&Час	Дата&Час	—	—	Поставя датата и часа на екрана и в заглавията на факсовете, които изпращате.	Вижте ‡.
		Авто дн. свет.	—	Вкл.* Изкл.	Автоматично превключване на лятно часово време.	Вижте ◆.
		Часови пояс	—	UTCXXX:XX	Задава часовата зона на вашата страна.	Вижте ‡.
	Име на машина	—	—	Факх: Тел. : Име:	Настройва изписването на Вашето име и номера на факса Ви на всяка страница, която изпращате по факса.	
	Тон/Импулс	—	—	Тон* Пулс	Избира режима на набиране.	
	Тон на избир.	—	—	Откриване Няма откриване*	Можете да съкратите паузата за откриване на тон за набиране.	135
	Комп. тел. линия	—	—	Нормално* ISDN PBX	Избор на типа на телефонната линия.	39
◆ Ръководство за допълнителни функции						
‡ Ръководство за бързо инсталиране						
 Фабричните настройки са показани с получен шрифт със звездичка.						

Ниво 1	Ниво 2	Ниво 3	Ниво 4	Опции	Описания	Страница
Инициал. настр (Продължение)	Reset	Мрежа	—	Да Не	Възстановява всички настройки на мрежата към фабричните настройки по подразбиране.	145
		Адрес и факс	—	Да Не	Възстановява всички съхранени телефонни номера и настройки за факс.	
		Всички настр.	—	Да Не	Възстановява всички настройки на устройството към фабричните настройки по подразбиране.	
	Локален език	—	—	(Изберете вашия език.)	Дава възможност да промените езика на екрана според държавата.	Вижте ‡.
<p>◆ Ръководство за допълнителни функции</p> <p>‡ Ръководство за бързо инсталиране</p>						
<p> Фабричните настройки са показани с получен шрифт със звездичка.</p>						


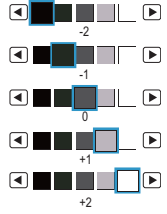
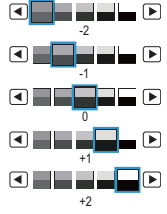




Ниво 1	Ниво 2	Ниво 3	Опции 1	Опции 2	Описания	Страница
Качество	—	—	Авто* Текст Снимка Графика	—	Можете да изберете резолюцията на копието за вашия тип документ.	Вижте ◆.
Увеличи/намали	—	—	100%*	—	—	
			Увеличение	104% EKE ⇒ LTR 141% A5 ⇒ A4 200%	Можете да изберете съотношението на увеличение на следващото копие.	
			Намаление	50% 70% A4 ⇒ A5 78% LGL ⇒ LTR 83% LGL ⇒ A4 85% LTR ⇒ EKE 91% Цяла страница 94% A4 ⇒ LTR 97% LTR ⇒ A4	Можете да изберете коефициента на намаляване на следващото копие.	
			Авто	—	Можете да настроите устройството за изчисляване на коефициента за намаляване, който най-много съответства на големината на хартията. Авто е достъпно, само когато използвате ADF.	
			По избор (25-400%)	—	Можете да изберете коефициента на увеличаване или намаляване на следващото копие.	

◆ Ръководство за допълнителни функции



Фабричните настройки са показани с получен шрифт със звездичка.

Ниво 1	Ниво 2	Ниво 3	Опции 1	Опции 2	Описания	Страница
Двустранно копиране	—	—	<b>Изкл. *</b> 2стр. ⇒2стр. 1стр. ⇒2стр. ОбрДълСтрана 2стр. ⇒1стр. ОбрДълСтрана 1стр. ⇒2стр. ОбрКъсаСтрана 2стр. ⇒1стр. ОбрКъсаСтрана	—	Разрешава или забранява двустранинен печат. Може да се избере двустранинен печат с обръщане спрямо надлъжния или напречния ръб.	Вижте  .
Изп. тава	—	—	Само тава #1 Само тава #2 Само МР <b>МР&gt;Т1&gt;Т2*</b> Т1>Т2>МР (тава #2 или Т2 се появява, само ако сте поставили Тава 2.)	—	Избира тава за режим на работа при копиране.	
Яркост	—	—		—	Регулира яркостта на копията.	
Контраст	—	—		—	Регулира контраста на копията.	
Нареди/ сортирай	—	—	<b>Нареди*</b> Сортирай	—	Можете да изберете стекиране или сортиране на множество копия.	
◆ <i>Ръководство за допълнителни функции</i>						
 Фабричните настройки са показани с получен шрифт със звездичка.						

Ниво 1	Ниво 2	Ниво 3	Опции 1	Опции 2	Описания	Страница	
Съдържание стр.	—	—	Изкл. (1в1) * 2в1 (P) 2в1 (L) 2в1 (ИД) 4в1 (P) 4в1 (L)	—	Можете да направите N в 1 и 2 в 1 копия на лична карта.	Вижте  .	
Зад нови ст. по подразб.	—	—	Качество Яркост Контраст	—	Можете да запазите настройките на копиране като настройки по подразбиране.		
Фабрични настройки	—	—	Да Не	—	Можете да възстановите всички настройки на копиране към фабричните настройки.		
Избрани настройки	запис	Любим : 1	Преименувай	—	След като направите промените на следните настройки, можете да ги съхраните като една от настройките си в Отметки: Качество Увеличи/намали Двустранно копиране Изп. тава Яркост Контраст Нареди/ сортирайте Съдържание стр.		
		Любим : 2	Преименувай				
		Любим : 3	Преименувай				
	преименуване	Любим : 1	Преименувай	—			Можете да промените имената на предпочитаните си настройки.
		Любим : 2	Преименувай	—			
		Любим : 3	Преименувай	—			
Предпо.	—	—	Любим : 1 Любим : 2 Любим : 3	—	Можете да приложите предпочитаните си настройки като настройки по подразбиране.		

◆ Ръководство за допълнителни функции



Фабричните настройки са показани с получен шрифт със звездичка.






Ниво 1	Ниво 2	Ниво 3	Ниво 4	Опции	Описания	Страница
Адресна книга	Редакция	Настр. наб. с ед. нат	—	—	Съхранява до 32 номера за набирање с един бутон, за да можете да набирате с натискане само на няколко бутона (и <b>Start (Старт)</b> ).	51
		Настр. бързо набирање	—	—	Съхранява до 300 номера за бързо набирање, така че да имате възможност да набирате чрез натискане само на няколко бутона (и <b>Start (Старт)</b> ).	53
		Задай групи (Едно докосв)	—	—	Задава до 20 групови номера за разпращане.	Вижте ◆.
		Задай групи (Бързо наб)	—	—	Задава до 20 групови номера за разпращане.	
		Промени	—	—	Можете да промените номера за набирање с едно натискане и бързо набирање.	55 и вижте ◆.
		Изтрий	—	—	Можете да изтривате номера за набирање с едно натискане и бързо набирање.	55 и вижте ◆.
Двустр. факс	—	—	—	ДвустрСканир : ДългаСтрана ДвустрСканир : КъсаСтрана <b>Изкл*</b>	Настройва формата на двустранно сканиране.	Вижте ◆.
факс Резолуция	—	—	—	<b>Стандартно*</b> Фино Супер фино Снимка	Настройва разделителната способност за изходящите факсове.	
◆ Ръководство за допълнителни функции						
 Фабричните настройки са показани с получен шрифт със звездичка.						

Ниво 1	Ниво 2	Ниво 3	Ниво 4	Опции	Описания	Страница
Контраст	—	—	—	Авто* Светло Тъмно	Прави факсовете, които изпращате, по-светли или по-тъмни.	Вижте ◆.
Размер скан. от стъкло	—	—	—	A4* Letter Legal/Фолио	За изпращане на документ по факс с формат A Letter, Legal или Folio, ще трябва да промените настройката за големината на стъклото на скенера.	31
Емисия	Ръчно	—	—	—	Можете да изпратите едно и също факс съобщение до повече от един номер на факс.	Вижте ◆.
	Адресна книга	—	—	—		
Забавен факс	—	—	—	Вкл. Изкл.*	Настройва часа в 24-часов формат, в който ще бъдат изпратени отложените факсове.	
Изпращане в реално време	—	—	—	Вкл. Изкл.*	Изпраща факс, без да използва паметта.	
Повикано изпращане	—	—	—	Стандарт Сигурно Изкл.*	Настройва устройството даден документ да бъде изтеглен от друго факс устройство.	
Титулна стр. Настройка	—	—	—	Вкл. Изкл.*	Автоматично изпраща титулна страница, която сте програмирали.	
Получаване с обхождане	—	—	—	Стандарт Сигурно Таймер Изкл.*	Настройва устройството за свързване с друго факс устройство.	
Международ. реж.	—	—	—	Вкл. Изкл.*	Ако имате затруднения с изпращането на факс в чужбина, включете тази функция.	


◆ Ръководство за допълнителни функции




Фабричните настройки са показани с получен шрифт със звездичка.

Ниво 1	Ниво 2	Ниво 3	Ниво 4	Опции	Описания	Страница
Зад. нов по подр	—	—	—	Факс резолюция Контраст Разм.скан от стъкло Реално времеТХ Настр.загл.стр	Можете да запазите настройките на факса като настройки по подразбиране.	Вижте ◆.
фабр. настройки	—	—	—	Да Не	Можете да възстановите всички настройки на факса към фабричните настройки.	
◆ Ръководство за допълнителни функции						
 Фабричните настройки са показани с получен шрифт със звездичка.						



Ниво 1	Ниво 2	Ниво 3	Ниво 4	Опции	Описания	Страница
Скан към USB	Качество	—	—	Цвят 100 dpi* Цвят 200 dpi Цвят 300 dpi Цвят 600 dpi Автом. цвят Сиво 100 dpi Сиво 200 dpi Сиво 300 dpi Автом. сиво Ч/Б 300 dpi Ч/Б 200 dpi Ч/Б 200x100 dpi	Можете да изберете резолюцията на сканиране и формата на файла за вашия документ.	Вижте <input type="checkbox"/> .
	Вид на файл	—	—	(Ако сте избрали опция Цвятно или Сиво в настройката Качество) <b>PDF*</b> PDF/A Защитен PDF Подписан PDF JPEG XPS (Ако сте избрали опция Черно-бяло в настройката Качество) <b>PDF*</b> PDF/A Защитен PDF Подписан PDF TIFF		
<input type="checkbox"/> Ръководство за потребителя на софтуера						
 Фабричните настройки са показани с получен шрифт със звездичка.						


Ниво 1	Ниво 2	Ниво 3	Ниво 4	Опции	Описания	Страница
Скан към USB (Продължение)	Двустр. скан.	—	—	ДвустрСкан: Дълга страна ДвустрСкан: Къса страна <b>Изкл*</b>	Избира формат на двустранно сканиране.	Вижте <input type="checkbox"/> .
	Име на файл	—	—	—	Въведете име на файла за сканираните данни.	
	Размер скан. от стъкло	—	—	<b>A4*</b> Letter Legal/Фолио	За сканиране на документ с формат a Letter, Legal или Folio, ще трябва да промените настройката за големината на стъклото на скенера.	
	Размер файл	—	—	Малък <b>Среден*</b> Голям	Можете да изберете големината на файла за цветно сканиране или в сиви полутонове.	
	Зад. нов по подр	—	—	Качество Вид на файл Разм.скан от стъкло Размер файл	Можете да запазите настройките на сканиране към USB като настройки по подразбиране.	
	фабрични настройки	—	—	Да Не	Можете да възстановите всички настройки на сканиране към USB към фабричните настройки.	
<input type="checkbox"/> Ръководство за потребителя на софтуера						
 Фабричните настройки са показани с получен шрифт със звездичка.						


Ниво 1	Ниво 2	Ниво 3	Ниво 4	Опции	Описания	Страница
Скан към мрежа (Windows®)	(име на профил)	Качество	—	<p>Цвят 100 dpi*</p> <p>Цвят 200 dpi</p> <p>Цвят 300 dpi</p> <p>Цвят 600 dpi</p> <p>Автом. цвят</p> <p>Сиво 100 dpi</p> <p>Сиво 200 dpi</p> <p>Сиво 300 dpi</p> <p>Автом. сиво</p> <p>Ч/Б 300 dpi</p> <p>Ч/Б 200 dpi</p> <p>Ч/Б 200x100 dpi</p>	<p>Можете да изберете резолюцията на сканиране и формата на файла за вашия документ.</p>	Вижте <input type="checkbox"/> .
		Вид на файл	—	<p>(Ако сте избрали опция Цвятно или Сиво в настройката Качество)</p> <p>PDF*</p> <p>PDF/A</p> <p>Защитен PDF</p> <p>Подписан PDF</p> <p>JPEG</p> <p>XPS</p> <p>(Ако сте избрали опция Черно-бяло в настройката Качество)</p> <p>PDF*</p> <p>PDF/A</p> <p>Защитен PDF</p> <p>Подписан PDF</p> <p>TIFF</p>		
		Двустр. скан.	—	<p>ДвустрСкан: Дълга страна</p> <p>ДвустрСкан: Къса страна</p> <p>Изкл*</p>		

Ръководство за потребителя на софтуера




Фабричните настройки са показани с получен шрифт със звездичка.

Ниво 1	Ниво 2	Ниво 3	Ниво 4	Опции	Описания	Страница
Скан към мрежа (Windows®) (Продължение)	(име на профил) (Продължение)	Размер скан. от стъкло	—	A4* Letter Legal/фолио	За сканиране на документ с формат a Letter, Legal или Folio, ще трябва да промените настройката за големината на стъклото на скенера.	Вижте <input type="checkbox"/> .
		Размер файл	—	Малък Среден* Голям	Можете да изберете големината на файла за цветно сканиране или в сиви полутонове.	
		Име на файл	—	BRNXXXXXXXXXX* Estimate Report Order sheet Contract sheet Check Receipt <Ръчно>	Можете да изберете предварително зададени имена на файлове. Ако изберете <Ръчно>, можете да наречете файла, както желаете. "XXXXXXXXXX" е MAC адреса/Ethernet адреса на вашето устройство.	
Скан. към FTP	(име на профил)	Качество	—	Цвят 100 dpi* Цвят 200 dpi Цвят 300 dpi Цвят 600 dpi Автом. цвят Сиво 100 dpi Сиво 200 dpi Сиво 300 dpi Автом. сиво Ч/Б 300 dpi Ч/Б 200 dpi Ч/Б 200x100 dpi	Можете да изберете резолюцията на сканиране и формата на файла за вашия документ.	
<input type="checkbox"/> Ръководство за потребителя на софтуера						
 Фабричните настройки са показани с получен шрифт със звездичка.						

Ниво 1	Ниво 2	Ниво 3	Ниво 4	Опции	Описания	Страница
Скан. към FTP (Продължение)	(име на профил) (Продължение)	Вид на файл	—	(Ако сте избрали опция Цветно или Сиво в настройката Качество)  PDF* PDF/A Защитен PDF Подписан PDF JPEG XPS		Вижте <input type="checkbox"/> .
			—	(Ако сте избрали опция Черно-бяло в настройката Качество)  PDF* PDF/A Защитен PDF Подписан PDF TIFF		
		Двустр. скан.	—	ДвустрСкан: Дълга страна ДвустрСкан: Къса страна  Изкл*	Избира формат на двустранно сканиране.	
		Размер скан. от стъкло	—	A4* Letter Legal/Фолио	За сканиране на документ с формат a Letter, Legal или Folio, ще трябва да промените настройката за големината на стъклото на скенера.	
		Размер файл	—	Малък Среден* Голям	Можете да изберете големината на файла за цветно сканиране или в сиви полутонове.	
<input type="checkbox"/> Ръководство за потребителя на софтуера						
 Фабричните настройки са показани с получен шрифт със звездичка.						




Ниво 1	Ниво 2	Ниво 3	Ниво 4	Опции	Описания	Страница
Скан. към FTP (Продължение)	(име на профил) (Продължение)	Име на файл	—	BRNXXXXXXXXXX* Estimate Report Order sheet Contract sheet Check Receipt <Ръчно>	Можете да изберете предварително зададени имена на файлове. Ако изберете <Ръчно>, можете да наречете файла, както желаете. "XXXXXXXXXX" е MAC адреса/Ethernet адреса на вашето устройство.	Вижте <input type="checkbox"/> .
Скан. към имейл	Ръчно/ Адресна книга	Качество	—	Цвят 100 dpi* Цвят 200 dpi Цвят 300 dpi Цвят 600 dpi Автом. цвят Сиво 100 dpi Сиво 200 dpi Сиво 300 dpi Автом. сиво Ч/Б 300 dpi Ч/Б 200 dpi Ч/Б 200x100 dpi	Можете да изберете резолюцията на сканиране и формата на файла за вашия документ.	
		Вид на файл	—	(Ако сте избрали опция Цветоно или Сиво в настройката Качество) <b>PDF*</b> PDF/A Зашитен PDF Подписан PDF JPEG XPS		
<input type="checkbox"/> Ръководство за потребителя на софтуера						
 Фабричните настройки са показани с получен шрифт със звездичка.						


Ниво 1	Ниво 2	Ниво 3	Ниво 4	Опции	Описания	Страница
Скан. към имейл (Продължение)	Ръчно/ Адресна книга (Продължение)	Вид на файл (Продължение)	—	(Ако сте избрали опция Черно-бяло в настройката Качество)  PDF* PDF/A Защитен PDF Подписан PDF TIFF		Вижте <input type="checkbox"/>
		Двустр. скан.	—	ДвустрСкан: Дълга страна ДвустрСкан: Къса страна Изкл*	Избира формат на двустранно сканиране.	
		Размер скан. от стъкло	—	A4* Letter Legal/Фолио	За сканиране на документ с формат a Letter, Legal или Folio, ще трябва да промените настройката за големината на стъклото на скенера.	
		Размер файл	—	Малък Среден* Голям	Можете да изберете големината на файла за цветно сканиране или в сиви полутонове.	
		Брой на местоназнач.	—	—	Можете да добавите няколко имейл адреса на получатели.	
		Зад. нов по подр	—	Качество Вид на файл Разм.скан от стъкло Размер файл	Можете да запазите настройките на сканиране към имейл като настройки по подразбиране.	
		Фабрични настройки	—	Да Не	Можете да възстановите всички настройки на сканиране към имейл към фабричните настройки.	

Ръководство за потребителя на софтуера



Фабричните настройки са показани с получен шрифт със звездичка.

Ниво 1	Ниво 2	Ниво 3	Ниво 4	Опции	Описания	Страница
Скан към компютър	Имейл	Двустр. скан.	—	ДвустрСкан: Дълга страна  ДвустрСкан: Къса страна  <b>Изкл*</b>	Можете да сканирате черно-бял или цветен документ в приложението за имейл.	Вижте <input type="checkbox"/> .
		Настройка помощ	—	—	Ако искате да промените настройките на Сканиране към компютър, трябва да използвате ControlCenter. Вижте Ръководство за потребителя на софтуера за подробности.	
	Образ	Двустр. скан.	—	ДвустрСкан: Дълга страна  ДвустрСкан: Къса страна  <b>Изкл*</b>	Можете да сканирате цветна снимка в графичното приложение.	
		Настройка помощ	—	—	Ако искате да промените настройките на Сканиране към компютър, трябва да използвате ControlCenter. Вижте Ръководство за потребителя на софтуера за подробности.	
	OCR	Двустр. скан.	—	ДвустрСкан: Дълга страна  ДвустрСкан: Къса страна  <b>Изкл*</b>	Можете да конвертирате текстов документ в текстов файл, който може да се редактира.	
		Настройка помощ	—	—	Ако искате да промените настройките на Сканиране към компютър, трябва да използвате ControlCenter. Вижте Ръководство за потребителя на софтуера за подробности.	
<input type="checkbox"/> Ръководство за потребителя на софтуера						
 Фабричните настройки са показани с получен шрифт със звездичка.						

Ниво 1	Ниво 2	Ниво 3	Ниво 4	Опции	Описания	Страница
Скан към компютър (Продължение)	Файл	Двустр. скан.	—	ДвустрСкан: Дълга страна  ДвустрСкан: Къса страна  Изкл*	Можете да сканирате черно-бял или цветен документ във вашия компютър.	Вижте <input type="checkbox"/>
		Настройка помощ	—	—	Ако искате да промените настройките на Сканиране към компютър, трябва да използвате ControlCenter. Вижте Ръководство за потребителя на софтуера за подробности.	
Уеб услуга (Появява се, когато инсталирате Уеб услуга за сканиране, което се показва в Network explorer на вашия компютър.)	Сканиране	—	—	—	Можете да сканирате данни с помощта на протокол за уеб услуги.	
	Сканиране за E-mail	—	—	—		
	Сканиране за OCR	—	—	—		
	Сканиране за факс	—	—	—		
	Сканиране за печат	—	—	—		
<input type="checkbox"/> Ръководство за потребителя на софтуера						
 Фабричните настройки са показани с получен шрифт със звездичка.						

## Други функции



Ниво 1	Ниво 2	Ниво 3	Ниво 4	Опции	Описания	Страница
Директен печат	(Изберете файл)	Настр. за печат (Брой разпечатки (001–999))	Разм. хартия	A4* Letter Legal Изпълнител A5 A5 L A6 B5 B6 Фолио	Задава размер на хартията, когато се печата директно от USB флаш паметта.	59
			Вид хартия	Тънка Обикновена* Дебела По-дебела Рециклирана хартия Етикет	Задава тип на носителя за печат, когато се печата директно от USB флаш паметта.	59
			Множество страници	1в1* 2в1 4в1 9в1 16в1 25в1 1 в 2x2 страници 1 в 3x3 страници 1 в 4x4 страници 1 в 5x5 страници	Задава подредбата на страниците, когато се печатат няколко страници директно от USB флаш паметта.	59
			Позициониране	Вертикално* Хоризонтално	Задава ориентацията на страницата, когато се печата директно от USB флаш паметта.	59
<p>Фабричните настройки са показани с удебелен шрифт и звездичка. Бутонът Директен печат на дисплея става активен, когато към директния USB интерфейс се включи USB флаш памет и в менюто на USB паметта е избрано Директен печат.</p>						

Ниво 1	Ниво 2	Ниво 3	Ниво 4	Опции	Описания	Страница
Директен печат (Продължение)	(Изберете файл) (Продължение)	Настр. за печат (Брой разпечатки (001–999)) (Продължение)	Двустранно	Дълга страна Къса страна Изкл. *	Избира формата за двустранен печат, когато се печата директно от USB флаш паметта.	59
			Набор	Вкл. * Изкл.	Активира или деактивира подреждането на страниците, когато се печата директно от USB флаш паметта.	59
			Изп. тава	Авто* Само MP Само тава #1 Само тава #2 (Това#2 се появява, само ако сте поставили Тава 2.)	Избира тавата при печатане непосредствено от USB флаш паметта.	59
			Качество печат	Нормално* Фино	Задава опцията качество на печат, когато се печата директно от USB флаш паметта.	59
			Опция на PDF	Документ* Документ и Марк. Документ и Отметки	Задава настройката за директен печат от USB дали да се отпечатват коментари (Markup) или печати върху текста в PDF файла.	59
Печат индекс	—	—	—	—	Можете да отпечатвате страница с миниатюри.	59



Фабричните настройки са показани с удебелен шрифт и звездичка.


Бутонът **Директен печат** на дисплея става активен, когато към директния USB интерфейс се включи USB флаш памет и в менюто на USB паметта е избрано **Директен печат**.

Ниво 1	Ниво 2	Ниво 3	Ниво 4	Опции	Описания	Страница
Директен печат (Продължение)	Заводски настр-ки	Разм. хартия	—	A4* Letter Legal Изпълнител A5 A5 L A6 B5 B6 Фолио	Задава размера на хартията по подразбиране, когато се печата директно от USB флаш паметта.	61
		Вид хартия	—	Тънка Обикновена* Дебела По-дебела Рециклирана хартия Етикет	Настройва типа на носителя по подразбиране при печатане непосредствено от USB флаш памет.	61
		Множество страници	—	1в1* 2в1 4в1 9в1 16в1 25в1 1 в 2x2 страници 1 в 3x3 страници 1 в 4x4 страници 1 в 5x5 страници	Настройва стила за оформяне на страници по подразбиране при печатане на множество страници непосредствено от USB флаш памет.	61
		Позициониране	—	Вертикално* Хоризонтално	Настройва ориентацията на страниците по подразбиране при печатане непосредствено от USB флаш памет.	61
		Набор	—	Вкл.* Изкл.	Активира или деактивира подреждането на страниците по подразбиране, когато се печата директно от USB флаш паметта.	61




Фабричните настройки са показани с удебелен шрифт и звездичка.

Бутонът Директен печат на дисплея става активен, когато към директния USB интерфейс се включи USB флаш памет и в менюто на USB паметта е избрано Директен печат.

Ниво 1	Ниво 2	Ниво 3	Ниво 4	Опции	Описания	Страница
Директен печат (Продължение)	Заводски настр-ки (Продължение)	Качество печат	—	<b>Нормално*</b>  Фино	Задава опцията качество на печат по подразбиране, когато се печата директно от USB флаш паметта.	61
		Опция на PDF	—	<b>Документ*</b> Документ и Марк. Документ и Отметки	Задава настройката за директен печат от USB по подразбиране дали да се отпечатват коментари (Markup) или печати върху текста в PDF файла.	61
		Печат индекс	—	<b>Прост*</b> Подробности	Настройва опция за отпечатване на индекси по подразбиране във вид на кратки или подробни справки.	61
 <p>Фабричните настройки са показани с удебелен шрифт и звездичка.          Бутонът <b>Директен печат</b> на дисплея става активен, когато към директния USB интерфейс се включи USB флаш памет и в менюто на USB паметта е избрано <b>Директен печат</b>.</p>						





Ниво 1	Ниво 2	Ниво 3	Ниво 4	Опции	Описания	Страница
Защитен печат	(Изберете потребител)	(Изберете заявка за поверителен печат)	Парола :	Печат Изтрий	Можете да отпечатвате съхранени в паметта данни след въвеждане на парола от четири знака.  (Бутонът <b>Защитен печат</b> на дисплея става активен, когато има защитени данни.)	Вижте <input type="checkbox"/> .
<input type="checkbox"/> Ръководство за потребителя на софтуера						
 Фабричните настройки са показани с получен шрифт със звездичка.						




Ниво 1	Ниво 2	Ниво 3	Ниво 4	Опции	Описания	Страница
Адресна книга	Редакция	Настр. наб.с ед.наг	—	—	Съхранява до 32 номера за набирање с един бутон, за да можете да набирате с натискане само на няколко бутона (и <b>Start (Старт)</b> ).	51
		Настр. бързо набирање	—	—	Съхранява до 300 номера за бързо набирање, така че да имате възможност да набирате чрез натискане само на няколко бутона (и <b>Start (Старт)</b> ).	53
		Задай групи (Едно докосв)	—	—	Задава до 20 групови номера за разпращане.	Вижте ◆.
		Задай групи (Бързо наб)	—	—	Задава до 20 групови номера за разпращане.	
		Промени	—	—	Можете да промените номера за набирање с едно натискане и бързо набирање.	55 и вижте ◆.
		Изтрий	—	—	Можете да изтривате номера за набирање с едно натискане и бързо набирање.	55 и вижте ◆.

◆ Ръководство за допълнителни функции



Фабричните настройки са показани с получен шрифт със звездичка.

Ниво 1	Ниво 2	Ниво 3	Ниво 4	Опции	Описания	Страница
Бързо набиране	Редакция	Настр. наб. с ед. нат	—	—	Съхранява до 32 номера за набиране с едно натискане.	51
		Промени	—	—	Можете да промените номерата за набиране с едно натискане.	55
		Изтрий	—	—	Можете да изтриете номерата за набиране с едно натискане.	55
 Фабричните настройки са показани с получен шрифт със звездичка.						

## Въвеждане на текст

Когато настройвате някои елементи на менюто, може да се наложи да въведете текст в устройството.

Натиснете **A 1 @** неколкократно за избиране на букви, цифри или специални знаци.

Натискайте **↵** за превключване от горен регистър в долен и обратно според необходимостта, когато въвеждате имейл адрес.



### Вмъкване на интервали

За вмъкване на интервал, натиснете бутона за интервал или ►.

### Коригиране

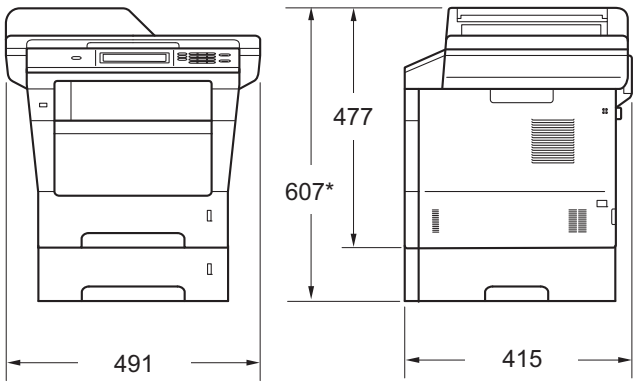
Ако въведете неправилен знак и искате да го промените, използвайте бутоните със стрелки за преместване на курсора под правилния знак. След това натиснете **<x**. Въведете правилния знак. Можете да вмъквате и букви с преместване на курсора и въвеждане на знак.



#### Забележка

- Наличните знаци може да са различни в зависимост от страната, за която са предназначени.
- Подредбата на клавиатурата може да е различна в зависимост от функцията, която настройвате.

## Обща информация

Модел		MFC-8950DW	MFC-8950DWT
Тип на принтера		Лазерен	
Метод на печат		Електрофотографски лазерен принтер	
Капацитет на паметта	Стандартна	128 MB	
	Допълнителна	1 слот: DDR2 SO-DIMM (144 пина) до 256 MB	
LCD (течнокристален дисплей)		Широк сензорен екран 5 инча (126 мм) Цветен течнокристален дисплей <sup>1</sup>	
Захранващ източник		220 - 240 V променлив ток 50/60 Hz	
Консумация на електроенергия <sup>2</sup> (средна)	Пиков	Прибл. 1 200 Вт при 25 °C	
	Копиране	Прибл. 694 Вт при 25 °C	
	Копирате (тих режим)	Прибл. 350 Вт при 25 °C	
	Готово	Прибл. 9,8 Вт при 25 °C	
	Почивка (WLAN:Вкл.)	Прибл. 6,8 Вт	
	Дълбоко заспиване	Прибл. 1,6 Вт	
Габарити		 <p>*: MFC-8950DWT</p> <p>Единици: мм</p>	
Тегло (с консумативи)		17,7 kg	20,8 kg

<sup>1</sup> Измерен по диагонал

<sup>2</sup> USB връзки с компютър

Модел		MFC-8950DW	MFC-8950DWT	
Ниво на шум	Налягане на звука	Печат	L <sub>PAm</sub> = 59 dB (A)	
		Готово	L <sub>PAm</sub> = 37 dB (A)	
		Печатане (тих режим)	L <sub>PAm</sub> = 54 dB (A)	
	Сила на звука	Копиране <sup>1 2</sup>	За Германия, Австрия, Белгия:	За Германия, Австрия, Белгия:
			L <sub>WAd</sub> = 6,63 B (A)	L <sub>WAd</sub> = 6,78 B (A)
		За други страни:	За други страни:	
L <sub>WAd</sub> = 6,59 B (A)	L <sub>WAd</sub> = 6,77 B (A)			
Готово <sup>1 2</sup>	L <sub>WAd</sub> = 4,70 B (A)	L <sub>WAd</sub> = 4,58 B (A)		
Печатане (тих режим)	L <sub>WAd</sub> = 6,4 B (A)			
Температура		При работа	от 10 до 32,5 °C	
		При съхранение	от 0 до 40 °C	
Влажност		При работа	от 20 до 80% (без кондензация)	
		При съхранение	от 10 до 90% (без кондензация)	
ADF (автоматично листоподаващо устройство)		До 50 страници За най-добри резултати препоръчваме: Температура: от 20 до 30 °C Влажност: от 50% до 70% Хартия: 80 г/м <sup>2</sup>		

<sup>1</sup> Измерете в съответствие с метода, описан в RAL-UZ122.

<sup>2</sup> Офис оборудване с L<sub>WAd</sub>>6,30 B (A) не е подходящо за употреба в помещения, където хората извършват предимно умствена дейност. Такова оборудване трябва да бъде поставяно в отделни помещения, поради генерирането на шум.

## Размер на документа

Модел		MFC-8950DW	MFC-8950DWT
Размер на документа (едностранно)	Ширина на ADF	от 147,3 до 215,9 мм	
	Дължина на ADF	от 147,3 до 355,6 мм	
	Ширина на стъклото на скенера	Макс. 215,9 мм	
	Дължина на стъклото на скенера	Макс. 355,6 мм	
Размер на документа (двустранно)	Ширина на ADF	от 147,3 до 215,9 мм	
	Дължина на ADF	от 147,3 до 355,6 мм	

D

## Носител за печат

Модел		MFC-8950DW	MFC-8950DWT
Вход на хартията	Тава за хартия (стандартна)	Тип хартия	Обикновена хартия, тънка хартия, рециклирана хартия
		Размер на хартията	A4, Letter, B5 (ISO/JIS), A5, A5 (надлъжен ръб), B6 (ISO), A6, Executive, Legal и Фолио
		Тегло на хартията	от 60 до 105 г/м <sup>2</sup>
		Максимален капацитет за хартия	До 500 листа по 80 г/м <sup>2</sup> Обикновена хартия
	Мултифункционална тава (MP тава)	Тип хартия	Обикновена хартия, тънка хартия, плътна хартия, поплътна хартия, рециклирана хартия, висококачествена хартия, етикети, пликосе, тънки пликосе, дебели пликосе
		Размер на хартията	Ширина: от 76,2 до 215,9 мм Дължина: от 127,0 до 355,6 мм
		Тегло на хартията	от 60 до 163 г/м <sup>2</sup>
		Максимален капацитет за хартия	До 50 листа по 80 г/м <sup>2</sup> Обикновена хартия
	Тава за хартия 2 (допълнителна) <sup>2</sup>	Тип хартия	Обикновена хартия, тънка хартия, рециклирана хартия
		Размер на хартията	A4, Letter, B5 (ISO/JIS), A5, B6 (ISO), Executive, Legal, Фолио
		Тегло на хартията	от 60 до 105 г/м <sup>2</sup>
		Максимален капацитет за хартия	До 500 листа по 80 г/м <sup>2</sup> Обикновена хартия
Изход на хартията <sup>1</sup>	Изходна тава, лицевата страна на документа е отдолу	До 150 листа по 80 г/м <sup>2</sup> Обикновена хартия (лицевата страна на документа е отдолу към изходната тава с лицевата страна надолу)	
	Изходна тава, лицевата страна на документа е отгоре	Един лист (разпечатките се подават с лицевата страна нагоре в изходната тава, лицевата страна на документа е отгоре)	
Двустранен режим	Автоматичен двустранен печат	Тип хартия	Обикновена хартия, тънка хартия, рециклирана хартия
		Размер на хартията	A4
		Тегло на хартията	от 60 до 105 г/м <sup>2</sup>

<sup>1</sup> При етикети, препоръчваме разпечатаните страници да се отстраняват от изходната тава за хартия веднага след излизането им от устройството, за да избегнете евентуалното зацапване.

<sup>2</sup> Тава 2 е допълнителна на MFC-8950DW.



## Факс

Модел		MFC-8950DW	MFC-8950DWT
Съвместимост		ITU-T Супер Група 3	
Система за кодиране		MH/MR/MMR/JBIG/JPEG	
Скорост на модема		33 600 бита/сек. (с автоматично включване в аварийен режим)	
Печат от двете страни (двустранен печат) на получените		Да	
Автоматично изпращане от двете страни (двустранно)		Да (от ADF)	
Ширина на сканиране		Макс. 208 мм	
Ширина на печат		Макс. 208 мм	
Скала на сивото		8 bit/256 нива	
Резолюция	Хоризонтална	8 точки/мм	
	Вертикална	Стандартна: 3,85 реда/мм	
		Фина: 7,7 реда/мм	
		Снимка: 7,7 реда/мм	
		Супер фина: 15,4 реда/мм	
Набиране с едно натискане		32	
Бързо набиране		300 станции	
Групи		До 20	
Разпращане		382 станции	
Автоматично повторно набиране		3 пъти на интервали от 5 минути	
Предаване от паметта		До 500 <sup>1</sup> страници	
Приемане при липса на хартия		До 500 <sup>1</sup> страници	

<sup>1</sup> "Страници" се отнасят за "Тестовата схема № 1 на ITU-T" (типично бизнес писмо, стандартна резолюция, JBIG код). Спецификациите и издадените материали могат да се променят без предварително уведомление.

# Копиране

Модел	MFC-8950DW	MFC-8950DWT
Ширина на копиране	Макс. 210 мм	
Автоматично копиране от двете страни (двустранно)	Да (от ADF)	
Множество копия	Разделя или сортира до 99 страници	
Намаление/Увеличение	от 25% до 400% (с нарастване 1%)	
Резолюция	До 1200 × 600 dpi	
Време на първо копиране <sup>1</sup>	По-малко от 10,5 секунди при 23 °C / 230 V	

<sup>1</sup> От режим на готовност и стандартна тава

# Скенер

Модел	MFC-8950DW	MFC-8950DWT
Цветно/Черно-бяло	Да/Да	
TWAIN съвместимост	Да (Windows® XP / Windows Vista® / Windows® 7 / ОС Mac X 10.5.8, 10.6.x, 10.7.x <sup>1</sup> )	
Съответствие с WIA	Да (Windows® XP/Windows Vista®/Windows® 7)	
ICA съвместимост	Да (ОС Mac X 10.6.x, 10.7.x)	
Цветна дълбочина	48-битов вътрешен / 24-битов външен цвят	
Резолюция	До 19 200 × 19 200 dpi (интерполирана) <sup>2</sup> До 1 200 × 1 200 dpi (оптична) <sup>2</sup> (от стъклото на скенера) До 1 200 × 600 dpi (оптична) <sup>2</sup> (от ADF)	
Ширина на сканиране	Макс. 210 мм	
Автоматично сканиране от двете страни (двустранно)	Да (от ADF)	
Скала на сивото	256 нива	

<sup>1</sup> За последни актуализации на драйвера за версията на ОС Mac X, която използвате, посетете <http://solutions.brother.com/>.

<sup>2</sup> Максимум 1 200 × 1 200 dpi сканиране с WIA драйвер под Windows® XP/Windows Vista® и Windows® 7 (със сканиращата програма може да бъде избрана резолюция до 19 200 × 19 200 dpi)

# Принтер

Модел	MFC-8950DW	MFC-8950DWT
Автоматичен печат от двете страни (двустранно)	Да	
Емулации	PCL6, BR-Script3 (PostScript® 3™), IBM Proprinter XL, Epson FX-850	
Резолюция	1200 dpi × 1200 dpi, качество HQ1200 (2400 dpi × 600 dpi), 600 dpi × 600 dpi	
Скорост на печат (двустранен печат)	До 18 страни/минута (до 9 листа/минута) (формат А4) <sup>1</sup>	
Скорост на печат	До 40 страници/минута (формат А4) <sup>1</sup>	
Време за първо разпечатване <sup>2</sup>	По-малко от 8,5 секунди при 23 °C / 230 V	

<sup>1</sup> Скоростта на печат може да е различна в зависимост от типа на разпечатвания документ.

<sup>2</sup> От режим на готовност и стандартна тава

## Интерфейси

Модел	MFC-8950DW	MFC-8950DWT
<b>USB</b>	Високоскоростен USB 2.0 <sup>1 2</sup> Препоръчва се да използвате USB 2.0 кабел (тип A/B), не по-дълъг от 2,0 метра.	
<b>Ethernet</b> <sup>3</sup>	10BASE-T / 100BASE-TX / 1000BASE-T <sup>4</sup> Използвайте директен, двойно усукан, екраниран кабел категория 5е (или по-висока).	
<b>Безжична LAN</b> <sup>3</sup>	IEEE 802.11b/g/n (инфраструктурен режим) IEEE 802.11b (специален режим)	

- <sup>1</sup> Вашето устройство има Hi-Speed USB 2.0 интерфейс. Устройството може да се свърже и с компютър с USB 1.1 интерфейс.
- <sup>2</sup> USB портове на трето лице не се поддържат.
- <sup>3</sup> За подробни спецификации за мрежата вижте *Мрежа (LAN)* >> стр. 209 и >>> Ръководство за мрежовия потребител.
- <sup>4</sup> Когато свържете устройството с мрежа Gigabit Ethernet, използвайте мрежовите устройства, които съответстват на 1000BASE-T.

## Функция Директен печат

Модел	MFC-8950DW	MFC-8950DWT
Съвместимост	PDF версия 1.7 <sup>1</sup> , JPEG, Exif + JPEG, PRN (създадени с драйвер за принтер Brother), TIFF (сканиран от който и да е модел MFC или DCP на Brother), XPS версия 1.0.	
Интерфейс	Директен USB интерфейс	

<sup>1</sup> PDF данни, които включват файл с изображение JBIG2, файл с изображение JPEG2000 или диапозитивен файл, не се поддържа.

## Изисквания към компютъра

Минимални системни изисквания и поддържани компютърни софтуерни функции								
Компютърна платформа и версия на операционната система		Минимална скорост на процесора	Минимален RAM	Препоръчителен RAM	Свободно пространство на твърдия диск		Поддържани компютърни софтуерни функции	Поддържан компютърен интерфейс <sup>2</sup>
					За драйверите	За приложенията		
Операционна система Windows®	Windows® XP Home <sup>1 4</sup> Windows® XP Professional <sup>1 4</sup>	Intel® Pentium® II или равнозначен	128 MB	256 MB	150 MB	500 MB	Разпечатване, PC-Fax <sup>3</sup> , Сканиране	USB, 10Base-T/ 100Base-TX (Ethernet), 1000Base-T (Gigabit Ethernet), Wireless 802.11 b/g/n
	Windows® XP Professional x64 Edition <sup>1 4</sup>	64-bit (Intel®64 или AMD64) процесор	256 MB	512 MB				
	Windows Vista® <sup>1 4</sup>	Intel® Pentium® 4 или равнозначен 64-битов (Intel®64 или AMD64) процесор	512 MB	1 GB	500 MB	1,2 GB		
	Windows® 7 <sup>1 4</sup>	Intel® Pentium® 4 или равнозначен 64-битов (Intel®64 или AMD64) процесор	1 GB (32-битов) 2 GB (64-битов)	1 GB (32-битов) 2 GB (64-битов)	650 MB			

**Минимални системни изисквания и поддържани компютърни софтуерни функции**

Компютърна платформа и версия на операционната система	Минимална скорост на процесора	Минимален RAM	Препоръчителен RAM	Свободно пространство на твърдия диск		Поддържани компютърни софтуерни функции	Поддържан компютърен интерфейс <sup>2</sup>
				За драйверите	За приложенията		
Windows Server® 2003 (разпечатване само през мрежа)	Intel® Pentium® III или равнозначен	256 MB	512 MB	50 MB	неприложимо	Печат	10Base-T/ 100Base-TX (Ethernet), 1000Base-T (Gigabit Ethernet), Wireless 802.11 b/g/n
Windows Server® 2003 x64 Edition (разпечатване само през мрежа)	64-битов (Intel®64 или AMD64) процесор						
Windows Server® 2008 (разпечатване само през мрежа)	Intel® Pentium® 4 или равнозначен -64 битов (Intel®64 или AMD64) процесор	512 MB	2 GB				
Windows Server® 2008 R2 (разпечатване само през мрежа)	64-битов (Intel®64 или AMD64) процесор						



Минимални системни изисквания и поддържани компютърни софтуерни функции								
Компютърна платформа и версия на операционната система		Минимална скорост на процесора	Минимален RAM	Препоръчителен RAM	Свободно пространство на твърдия диск		Поддържани компютърни софтуерни функции	Поддържан компютърен интерфейс <sup>2</sup>
					За драйверите	За приложенията		
Macintosh операционна система	OS Mac X 10.5.8	Процесор PowerPC G4/G5 Intel®	512 MB	1 GB	80 MB	400 MB	Печат, Изпращане на PC-Fax от компютър <sup>3</sup> , Сканиране	USB, 10Base-T/100Base-TX (Ethernet), 1000Base-T (Gigabit Ethernet), Wireless 802.11 b/g/n
	Mac OS X 10.6.x	Процесор Intel®	1 GB	2 GB				
	OS Mac X 10.7.x	Процесор Intel®	2 GB	2 GB				

<sup>1</sup> За WIA, 1 200 x 1 200 резолюция. Програмата за скенер Brother дава възможност да увеличите до 19 200 x 19 200 dpi.

<sup>2</sup> USB портове на трета страна не се поддържат.

<sup>3</sup> PC-Fax поддържа само черно-бяло.

<sup>4</sup> Nuance™ PaperPort™ 12SE поддържа Microsoft® SP3 или по-нова за Windows® XP и SP2 или по-нова за Windows Vista® и Windows® 7.

За последно актуализиране на драйвери ни посетете на <http://solutions.brother.com/>.

Всички търговски марки, търговски и продуктови наименования са собственост на съответните компании.

## Консумативи

Модел		MFC-8950DW	MFC-8950DWT	Име на модела
<b>Тонер касета</b>	Входяща кутия	Около 8 000 страници формат А4 или Letter <sup>1</sup>		-
	Стандартна	Около 3 000 страници формат А4 или Letter <sup>1</sup>		TN-3330
	Високопроизводителна	Около 8 000 страници формат А4 или Letter <sup>1</sup>		TN-3380
	Свръх висока производителност	Около 12 000 страници формат А4 или Letter <sup>1</sup>		TN-3390
<b>Барабан</b>		Прибл. 30 000 страници формат А4 или Letter (1 страница / заявка) <sup>2</sup>		DR-3300

<sup>1</sup> Приблизителната производителност на касетата се декларира съгласно ISO/IEC 19752.

<sup>2</sup> Животът на барабана е приблизителен и може да е различен в зависимост от начина на използване.

# Мрежа (LAN)



## Забележка

За повече информация относно спецификациите на мрежата >> Ръководство за мрежовия потребител.

Модел		MFC-8950DW	MFC-8950DWT
<b>LAN</b>		Можете да свържете устройството към мрежа за разпечатване в мрежа, мрежово сканиране, изпращане на PC-Fax от компютър, получаване на PC-Fax от компютър (само Windows®) и дистанционна настройка <sup>1</sup> .  Включен е и софтуер за управление на мрежата Brother BRAdmin Light <sup>2 3</sup> .	
<b>Протоколи</b>	IPv4	ARP, RARP, BOOTP, DHCP, APIPA (Автоматичен IP), WINS/NetBIOS name resolution, DNS Резолвер, mDNS, LLMNR респондер, LPR/LPD, Custom Raw Port/Port9100, POP3, SMTP Клиент, IPP/IPPS, FTP клиент и сървър, LDAP Клиент, CIFS Клиент, TELNET Сървър, SNMPv1/v2c/v3, HTTP/HTTPS сървър, TFTP клиент и сървър, ICMP, Уеб услуги (Печат/Сканиране), SNTIP Клиент	
	IPv6	NDP, RA, DNS резолвер, mDNS, LLMNR респондер, LPR/LPD, Custom Raw Port/Port9100, IPP/IPPS, FTP клиент и сървър, LDAP клиент, CIFS клиент, TELNET сървър, SNMPv1/v2c/v3, HTTP/HTTPS сървър, TFTP клиент и сървър, SMTP клиент, ICMPv6, SNTIP клиент, Уеб услуги (Печат/Сканиране)	
<b>Защитен протокол</b>	Жична връзка	APOP, POP преди SMTP, SMTP-AUTH, SSL/TLS (IPPS, HTTPS, SMTP, POP), SNMP v3, 802.1x (EAP-MD5, EAP-FAST, PEAP, EAP-TLS, EAP-TTLS), Kerberos	
	Безжична връзка	APOP, POP преди SMTP, SMTP-AUTH, SSL/TLS (IPPS, HTTPS, SMTP, POP), SNMP v3, 802.1x (LEAP, EAP-FAST, PEAP, EAP-TLS, EAP-TTLS), Kerberos	
<b>Защита на безжичната мрежа</b>		WEP 64/128 бит, WPA-PSK (TKIP/AES), WPA2-PSK (AES)	
<b>Помощна програма за настройване на безжична мрежа</b>	<b>AOSS™</b>	Да	
	<b>WPS</b>	Да	

<sup>1</sup> Вижте *Изисквания към компютъра* >> стр. 205.

<sup>2</sup> (за потребители на Windows®) Brother BRAdmin Light се намира на CD-ROM диска към устройството.  
(за потребители на Macintosh) Brother BRAdmin Light е достъпен за изтегляне от <http://solutions.brother.com/>.

<sup>3</sup> (за потребители на Windows®) Ако ви е необходимо по-разширено управление на устройството, използвайте най-новата версия на програмата Brother BRAdmin Professional, която е достъпна за изтегляне от <http://solutions.brother.com/>.

## A

- ADF (автоматично листоподаващо устройство)  
използване .....27
- Apple Macintosh  
Вижте Ръководство за употреба на програма.

## C

- ControlCenter2 (за Macintosh)  
Вижте Ръководство за употреба на програма.
- ControlCenter4 (за Windows®)  
Вижте Ръководство за употреба на програма.

## L

- LCD (течнокристален дисплей) ..... 6, 147

## M

- Macintosh  
Вижте Ръководство за употреба на програма.

## N

- Nuance™ PaperPort™ 12SE  
Вижте Ръководство за употреба на програма и Помощ в приложението PaperPort™ 12SE за достъп до Практически ръководства.

## O

- One Touch  
използване .....45  
настройване .....51  
промяна .....55

## P

- PC-Fax  
Вижте Ръководство за употреба на програма.
- Presto! PageManager  
Вижте Ръководство за употреба на програма. Вижте още Помощ в приложението Presto! PageManager.

## T

- TAD (автоматичен телефонен секретар),  
външен ..... 34  
записване на OGM ..... 41  
свързване ..... 40

## V

- VoIP ..... 135

## W

- Wi-Fi Direct™ ..... 4
- Windows®  
Вижте Ръководство за употреба на програма.

## A

- Автоматично  
повторно набирание на факсове ..... 47  
получаване на факс ..... 34  
Откриване на факс ..... 36

## Б

- Барабан  
почистване ..... 88, 90  
смяна ..... 79
- Безжичен телефон (не-Brother) ..... 43
- Безжична мрежа  
Вижте Ръководство за бързо инсталиране и Ръководство на мрежовия потребител.

Бутон за връщане в началото .....	6
Бутон Повторно набиране/пауза ....	47, 48
Бутон Тел./Задържане .....	6, 43
Бързо набиране .....	51
Бързо набиране	
използване .....	46
настройване .....	53
промяна .....	55
профил на персонализирано	
сканиране .....	53
Групово набиране	
промяна .....	55
използване .....	46
Набиране с едно натискане	
използване .....	45
настройване .....	51
промяна .....	55
профил на персонализирано	
сканиране .....	51
настройване .....	53
промяна .....	55
търсене .....	46

## В

Включване на множество линии (PBX) .....	41
Външен телефон, свързване .....	42
Вътрешен телефон, използване .....	43

## Г

Габарити .....	195
----------------	-----

## Д

Директно отпечатване .....	58, 59
спецификация .....	204
Документ	
как да заредим .....	27, 28

## Е

Етикети .....	13, 22, 23, 26
---------------	----------------

## З

Закъснение на позвъняването, настройка .....	35
--	----

## И

Изравняване .....	135
Информация за устройството	
как да нулирате устройството .....	146
сериен номер .....	145
функции за нулиране .....	145

## К

Качество	
печат .....	137
Консумативи .....	70, 71, 72
Контакти	
EXT	
TAD (автоматичен телефонен секретар) .....	40
външен телефон .....	42

## М

Мрежа	
печат	
Вижте Ръководство на мрежовия потребител.	
работа с факс	
Вижте Ръководство за употреба на програма.	
сканиране	
Вижте Ръководство за употреба на програма.	
Мрежова свързаност .....	203

## Н

Набиране	
One Touch .....	45
автоматично повторно набиране на факс .....	47
Бързо набиране .....	46
на пауза .....	48
ръчно .....	45
с помощта на бутона .....	46

## О

Отдалечена настройка	
Вижте Ръководство за употреба на програма.	

Отпечатване	
драйвери .....	202
затруднения .....	123, 125
качество .....	137
на документ от вашия компютър .....	62
резолюция .....	202
спецификации .....	202
Отстраняване на неизправности .....	123
ако имате затруднения	
входящи повиквания .....	130
изпращане на факсове .....	129
качество на копиране .....	130
качество на печат .....	137
мрежа .....	132
печат .....	123, 125
получаване на факсове .....	127
сканиране .....	131
софтуер .....	131
телефонна линия .....	135
управление на хартия .....	124
засядане на документ .....	109, 110
засядане на хартия .....	111, 112, 113, 116, 120
съобщения за грешка на екрана .....	99
съобщения за профилактика на екрана .....	99

## П

Памет .....	195
Печат	
Вижте Ръководство за употреба на програмата.	
Пликове .....	15, 22, 23, 25
ПОМОЩ	
Съобщения на екрана .....	147
Таблица на менюто .....	148
Почистване	
барабан .....	90
на короната .....	88
на скенера .....	87
Преглед на контролния панел .....	6
Програмиране на вашето устройство .....	147

## Р

Режим Факс/Телефон	
Време на звънене на Ф/Т (двойно позвъняване) .....	35
закъснение на позвъняването .....	35
код за дистанционно активиране .....	43
код за дистанционно деактивиране .....	43
отговаряне от вътрешни телефони .....	43
откриване на факс .....	36
получаване на факсове .....	43
Режим, въвеждане	
копиране .....	57
Сканиране .....	8
факс .....	29
Резолюция	
копиране .....	200
печат .....	202
сканиране .....	201
факс (стандартна, фина, супер фина, снимка) .....	199
Ръчно	
набиране .....	45
получаване .....	34

## С

Свързване	
външен телефон .....	42
външен телефонен секретар .....	40
Сериен номер	
как да се намери	
Вижте под предния капак	
Сила на звука, настройка	
високоговорител .....	10
звук сигнал .....	10
звънене .....	10
Скала на сивото .....	199, 201
Сканиране	
Вижте Ръководство за употреба на програмата.	
Сканиране на документ към компютър .....	63
Смяна	
барабан .....	79
тонер-касета .....	73
Справки	
Потвърждение на предаването .....	31

Съгло на скенера използване .....	28
Съобщение Недостатъчна памет .....	103
Съобщения за грешка на екрана .....	99
Ком. Грешка .....	102
Няма памет .....	103
Няма хартия .....	104
Отпечатването е невъзможно XX .....	105
Сканирането е невъзможно XX .....	102

## T

Таблица на менюто .....	148
Тегло .....	195
Текст, въвеждане .....	194
Телефонен секретар (TAD) свързване .....	40
Телефонна линия затруднения .....	126
интерфейс .....	135
множество линии (PBX) .....	41
свързвания .....	40
Техническо обслужване, рутинна смяна .....	85
барабан .....	79
тонер-касета .....	73
Тонер-касета смяна .....	73

## Ф

Факс кодове код за дистанционно активиране .....	43
код за дистанционно деактивиране .....	43
промяна .....	44
Факс, автономен изпращане .....	29
смущения в телефонната линия .....	135
получаване закъснение на позвъняване, настройка .....	35
от вътрешен телефонен номер .....	42, 43
откриване на факс .....	36
смущения в телефонната линия .....	135
Фолио .....	18, 23

## X

Хартия .....	22
вместимост на тавата .....	23
как да заредим .....	11
в мултифункционалната тава .....	13
в тавата за хартия .....	11
препоръчителна .....	22, 23
размер .....	18, 22
тип .....	18, 22

# brother®

**Посетете ни в Интернет**  
**<http://www.brother.com/>**

Използване на устройствата е разрешено само в държавата, където са закупени. Местните компании на Brother или техните дилъри обслужват само устройствата, закупени в съответните държави.