

# Руководство по основным функциям

MFC-8950DW  
MFC-8950DWT



В некоторых странах доступны не все модели.

**В случае обращения в службу поддержки  
заказчиков**

Запишите и используйте для справки следующие  
данные:

Номер модели: MFC-8950DW/MFC-8950DWT  
(обведите номер используемой модели)

Серийный номер: <sup>1</sup> \_\_\_\_\_

Дата приобретения: \_\_\_\_\_

Место приобретения: \_\_\_\_\_

<sup>1</sup> Серийный номер указан на задней стороне корпуса устройства. Сохраните данное руководство пользователя и товарный чек в качестве свидетельства о приобретении на случай кражи, пожара или проведения гарантийного обслуживания.

Зарегистрируйте устройство на веб-сайте

<http://www.brother.com/registration/>

# Руководства пользователя и их местоположения

Руководство	Тема	Местоположение
<b>Руководство по безопасности устройства</b>	Прочитайте данное руководство в первую очередь. Прочитайте инструкции по технике безопасности перед настройкой аппарата. Также в этом руководстве приведена информация о товарных знаках и правовых ограничениях.	Печатная версия / в упаковке
<b>Руководство по быстрой установке</b>	Следуйте инструкциям для настройки приобретенного аппарата и установки драйверов и программного обеспечения в соответствии с используемой операционной системой и типом подключения.	Печатная версия / в упаковке
<b>Руководство по основным функциям</b>	В данном руководстве рассматриваются основные функции факса, копирования, сканирования и прямой печати, а также процедуры замены расходных материалов. См. советы по устранению неисправностей.	Печатная версия / в упаковке Для Чешской Республики, Республики Болгарии, Венгерской Республики, Республики Польша, Румынии, Словацкой Республики: PDF-файл / установочный компакт-диск / в упаковке
<b>Руководство по дополнительным функциям</b>	В данном руководстве рассматриваются дополнительные функции факса, копирования, функции безопасности, печать отчетов и выполнение текущего обслуживания.	PDF-файл/установочный компакт-диск/в упаковке
<b>Руководство по использованию программного обеспечения</b>	Следуйте этим инструкциям для использования функций печати, сканирования, сетевого сканирования, удаленной настройки, PC-Fax, а также использования утилиты Brother ControlCenter.	PDF-файл/установочный компакт-диск/в упаковке
<b>Руководство пользователя по работе в сети</b>	В данном руководстве представлена полезная информация о настройке проводной и беспроводной сети, а также параметров безопасности на аппарате Brother. Кроме того, представлена информация о поддерживаемых аппаратом протоколах и подробные советы по устранению неисправностей.	PDF-файл/установочный компакт-диск/в упаковке

Руководство	Тема	Местоположение
<b>Руководство по использованию Wi-Fi Direct™</b>	В данном руководстве представлена подробная информация о настройке и использовании аппарата Brother для беспроводной печати непосредственно с мобильного устройства, поддерживающего стандарт Wi-Fi Direct™.	PDF-файл / Brother Solutions Center <sup>1</sup>
<b>Руководство по использованию Google Cloud Print</b>	В данном руководстве представлена подробная информация о настройке учетной записи Google на аппарате Brother и использовании сервисов Google Cloud Print для печати по сети Интернет с устройств, на которых установлено приложение Gmail™ для мобильных устройств, приложение GOOGLE DOCS™ для мобильных устройств и приложения для ОС Chrome.	PDF-файл / Brother Solutions Center <sup>1</sup>
<b>Руководство по использованию Интернет-сервисов</b>	В данном руководстве представлена подробная информация о настройке и использовании аппарата Brother для сканирования, загрузки и просмотра изображений и файлов на некоторые веб-сайты с поддержкой таких услуг.	PDF-файл / Brother Solutions Center <sup>1</sup>

<sup>1</sup> Посетите веб-сайт <http://solutions.brother.com/>.

# Содержание

## (Руководство по основным функциям)

<b>1</b>	<b>Общая информация</b>	<b>1</b>
	Как пользоваться этим руководством .....	1
	Обозначения, принятые в данном руководстве .....	1
	Просмотр руководства по дополнительным функциям, руководства по использованию программного обеспечения и руководства пользователя по работе в сети .....	2
	Просмотр документации .....	2
	Доступ к руководствам пользователя, содержащим информацию о расширенных функциях .....	4
	Доступ к службе поддержки Brother (Windows®) .....	5
	Доступ к службе поддержки (Macintosh) .....	6
	Обзор панели управления .....	8
	Сенсорный экран ЖКД .....	10
	Основные операции .....	11
	Настройка громкости .....	12
	Громкость звонка .....	12
	Громкость звукового сигнала .....	12
	Громкость динамика .....	12
<b>2</b>	<b>Загрузка бумаги</b>	<b>13</b>
	Загрузка бумаги и печатных носителей .....	13
	Загрузка бумаги в стандартный лоток для бумаги и в дополнительный нижний лоток .....	13
	Загрузка бумаги в обходной лоток .....	15
	Недоступные для сканирования и печати зоны .....	19
	Настройка бумаги .....	20
	Размер и тип бумаги .....	20
	Использование лотка в режиме копирования .....	21
	Использование лотка в режиме факса .....	22
	Использование лотка в режиме печати .....	23
	Допустимая бумага и другие печатные носители .....	24
	Рекомендованные типы бумаги и печатных носителей .....	24
	Тип и формат бумаги .....	24
	Использование особой бумаги .....	26
<b>3</b>	<b>Загрузка документов</b>	<b>29</b>
	Загрузка документов .....	29
	Использование автоподатчика документов (АПД) .....	29
	Использование стекла сканера .....	30

<b>4</b>	<b>Отправка факса</b>	<b>32</b>
	Отправка факса.....	32
	Отправка по факсу документов формата Letter, Legal или Folio со стекала сканера .....	34
	Отмена текущей операции отправки факса .....	34
	Отчет контроля передачи .....	35
<b>5</b>	<b>Прием факсов</b>	<b>36</b>
	Режимы приема .....	36
	Выбор режима приема .....	36
	Использование режимов приема.....	37
	Только факс.....	37
	Факс/Телефон .....	37
	Ручной режим.....	37
	Внешний автоответчик .....	37
	Настройки режима приема.....	38
	Задержка ответа .....	38
	Длительность двойного звонка (только режим Факс/Телефон).....	38
	Обнаружение факса .....	39
<b>6</b>	<b>Использование PC-FAX</b>	<b>40</b>
	Использование PC-FAX.....	40
	Прием факсов PC-Fax на компьютер (только для Windows®) .....	40
	Отправка факсов PC-Fax с компьютера .....	41
<b>7</b>	<b>Телефон и внешние устройства</b>	<b>42</b>
	Услуги телефонной линии.....	42
	Выбор типа телефонной линии .....	42
	Подключение внешнего автоответчика .....	43
	Подключение.....	44
	Запись приветствия .....	44
	Подключение нескольких линий (офисная АТС).....	45
	Внешние и параллельные телефоны.....	45
	Подключение внешнего или параллельного телефона .....	45
	Работа с внешнего или параллельного телефона .....	46
	Только для режима "Факс/Телефон" .....	46
	Использование беспроводной внешней трубки стороннего производителя (не марки Brother) .....	46
	Использование кодов удаленного доступа.....	46
<b>8</b>	<b>Набор и сохранение в памяти номеров</b>	<b>48</b>
	Набор номера.....	48
	Набор номера вручную .....	48
	Набор номера одним нажатием .....	48
	Быстрый набор.....	48
	Поиск.....	49
	Поиск LDAP .....	49
	Повторный набор номера факса .....	49

Сохранение номеров .....	50
Ввод паузы в номер .....	50
Параметры сохранения набора одним нажатием и быстрого набора .....	51
Запись в память номеров набора одним нажатием .....	53
Сохранение номеров быстрого набора .....	55
Изменение или удаление номеров набора одним нажатием и быстрого набора .....	57
<b>9 Копирование</b>	<b>59</b>
Выполнение копирования .....	59
Остановка копирования .....	59
Настройки копирования.....	59
<b>10 Печать данных с флэш-накопителя USB или цифровой камеры, поддерживающей режим накопителя</b>	<b>60</b>
Создание файла PRN для прямой печати.....	60
Прямая печать данных с флэш-накопителя USB или цифровой камеры, поддерживающей режим накопителя .....	61
Изменение настроек по умолчанию для прямой печати .....	63
<b>11 Печать с компьютера</b>	<b>64</b>
Печать документа .....	64
<b>12 Сканирование на компьютер</b>	<b>65</b>
Сканирование документа с созданием PDF-файла с помощью ControlCenter4 (Windows®) .....	65
Изменение параметров кнопки “Сканирование” .....	68
Перед сканированием .....	68
Настройки кнопки “Сканирование” .....	68
Сканирование с помощью кнопки сканирования .....	70
<b>A Текущее обслуживание</b>	<b>71</b>
Замена расходных компонентов .....	71
Замена тонер-картриджа .....	74
Замена фотобарабана .....	81
Проверка и очистка аппарата .....	86
Чистка устройства снаружи.....	87
Очистка стекла сканера .....	88
Очистка коронирующего провода.....	89
Очистка блока фотобарабана .....	91
Очистка роликов подачи бумаги.....	96

<b>В</b>	<b>Устранение неисправностей</b>	<b>98</b>
	Определение проблемы.....	98
	Сообщения об ошибках и сообщения обслуживания .....	100
	Перевод на другой аппарат факсов или журнала отправки и получения факсов.....	108
	Замятия документов .....	110
	Замятие документа в верхней части блока АПД.....	110
	Замятие документа под крышкой сканера.....	110
	Удаление небольших документов, замятых в АПД.....	111
	Замятие документа в выходном лотке.....	111
	Замятия бумаги.....	112
	Замятие бумаги в обходном лотке .....	112
	Замятие бумаги в лотке для бумаги 1 или 2.....	113
	Замятие бумаги в задней части устройства .....	114
	Замятие бумаги внутри устройства .....	117
	Замятие бумаги в лотке двусторонней печати.....	121
	Если возникли проблемы с устройством .....	124
	Настройка распознавания сигнала готовности линии .....	136
	Помехи на телефонной линии/VoIP .....	136
	Улучшение качества печати.....	138
	Информация об устройстве .....	148
	Проверка серийного номера .....	148
	Функции восстановления настроек .....	148
	Сброс настроек устройства.....	149
<b>С</b>	<b>Меню и функции</b>	<b>150</b>
	Настройка устройства по инструкциям на ЖК-дисплее.....	150
	Таблица меню .....	150
	Кнопки меню и режимов .....	150
	Таблица меню .....	151
	Ввод текста.....	197
<b>D</b>	<b>Технические характеристики</b>	<b>198</b>
	Общая информация.....	198
	Размер документа.....	200
	Печатные носители.....	201
	Факс.....	203
	Копирование .....	204
	Сканер.....	205
	Принтер.....	206
	Интерфейсы .....	207
	Функция прямой печати.....	208
	Требования к компьютеру .....	209
	Расходные материалы .....	212
	Сеть (LAN) .....	213
<b>E</b>	<b>Указатель</b>	<b>214</b>



# Содержание

## (Руководство по дополнительным функциям)

Руководство по дополнительным функциям можно найти на установочном компакт-диске. В Руководстве по дополнительным функциям описаны следующие функции и операции.

### **1 Общая настройка**

---

#### *ВАЖНОЕ ПРИМЕЧАНИЕ*

*Сохранение настроек в памяти*

*Автоматический переход на летнее и зимнее время*

*Ресурсосберегающие функции*

*Функция включения тихого режима*

*Экран ЖКД*

### **2 Функции безопасности**

---

*Защитная блокировка функций 2.0*

*Блокировка настроек*

*Ограничение набора*

### **3 Отправка факса**

---

*Дополнительные настройки отправки*

*Дополнительные операции по отправке факсов*

*Режим запроса*

### **4 Прием факсов**

---

*Настройки удаленного управления факсом*

*Дополнительные операции по приему факсов*

*Режим запроса*

### **5 Набор и сохранение в памяти номеров**

---

*Дополнительные операции набора номера*

*Дополнительные способы сохранения номеров*

### **6 Печать отчетов**

---

*Отчеты о факсах*

*Отчеты*

### **7 Копирование**

---

*Настройки копирования*

### **A Текущее обслуживание**

---

*Проверка и очистка аппарата*

*Замена деталей, требующих периодической замены*

*Упаковка и транспортировка устройства*

### **B Опции**

---

*Дополнительный лоток для бумаги (LT-5400)*

*Плата памяти*

### **C Глоссарий**

---

### **D Указатель**

---



## Как пользоваться этим руководством

Благодарим за приобретение аппарата Brother! Материалы, приведенные в этом документе, помогут полностью использовать все функции данного аппарата.

### Обозначения, принятые в данном руководстве


В данном документе используются следующие обозначения.


#### ПРЕДУПРЕЖДЕНИЕ


Знак ПРЕДУПРЕЖДЕНИЕ указывает на потенциально опасную ситуацию, которая, если ее не предотвратить, может привести к смертельному исходу или получению тяжелых травм.

#### Важная информация

Знак Важная информация указывает на потенциально опасную ситуацию, которая может привести к повреждению имущества или потере функциональности изделия.

 Запрещающие значки указывают на действия, которые запрещается выполнять.

 Таким символом обозначены предупреждения об опасности поражения электрическим током.

 Значки “Опасность возгорания” предупреждают о возможности возгорания.



Таким символом (“Горячая поверхность”) обозначены операции, при которых нельзя дотрагиваться до сильно нагревающихся деталей устройства.



Примечания содержат указания о действиях при возникновении определенных ситуаций, а также замечания о выполнении описываемых операций с использованием других параметров.

#### **Полужирный шрифт**

Полужирным шрифтом выделяются названия клавиш на панели управления аппарата или кнопок на экране компьютера.

#### *Курсив*

Курсивом выделяются важные моменты текста или ссылки на другие разделы руководства.

#### `Courier New`

Шрифтом Courier New выделяются сообщения, отображаемые на ЖК-дисплее устройства.

Соблюдайте все предупреждения и инструкции на табличках, установленных на устройстве.



#### **Примечание**

На большей части рисунков в данном руководстве показана модель MFC-8950DW.

# Просмотр руководства по дополнительным функциям, руководства по использованию программного обеспечения и руководства пользователя по работе в сети

Данное Руководство по основным функциям не содержит полную информацию о функциях устройства (например, расширенных функциях факса, копирования, печати, сканирования, функциях PC-Fax и сетевых функциях). Если потребуется подробная информация об этих функциях, прочитайте **Руководство по дополнительным функциям**, **Руководство по использованию программного обеспечения** и **Руководство пользователя по работе в сети** на установочном компакт-диске.

## Просмотр документации

### Просмотр документации (для Windows®)

Чтобы просмотреть документацию в меню **пуск**, выберите **Brother**, **MFC-XXXX** (где XXXX соответствует используемой модели) в списке программ, а затем выберите **Руководства пользователя**.

Если программное обеспечение не установлено, найти документацию на установочном компакт-диске можно следующим образом:

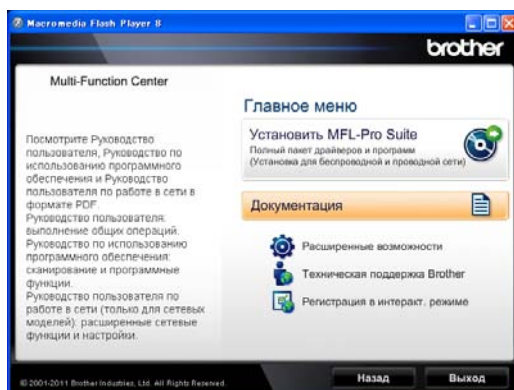
- 1 Включите компьютер. Вставьте установочный компакт-диск в дисковод для компакт-дисков.



### Примечание

Если экран Brother не откроется автоматически, откройте папку **Мой компьютер (Компьютер)**, дважды щелкните значок компакт-диска, а затем дважды щелкните **start.exe**.

- 2 После появления окна с названиями моделей щелкните на названии своей модели.
- 3 Когда откроется диалоговое окно выбора языка, выберите нужный язык. Откроется главное меню компакт-диска.



- 4 Нажмите **Документация**.
- 5 Нажмите **PDF-документы**. Когда отобразится диалоговое окно выбора страны, выберите нужную страну. После отображения списка руководств пользователей выберите руководство, которое необходимо прочитать.

## Просмотр документации (для Macintosh)

- 1 Включите компьютер Macintosh. Вставьте установочный компакт-диск в дисковод для компакт-дисков. Откроется следующее окно.



- 2 Дважды щелкните значок **Documentation** (Документация).
- 3 После появления окна с названиями моделей выберите название имеющейся модели аппарата и щелкните **Next** (Далее).
- 4 Когда откроется диалоговое окно выбора языка, дважды щелкните папку требуемого языка.
- 5 Дважды щелкните файл **top.pdf**. Когда отобразится диалоговое окно выбора страны, выберите нужную страну.
- 6 После отображения списка руководств пользователей выберите руководство, которое необходимо прочитать.

## Поиск инструкций для сканирования

Существует несколько способов сканирования документов. Соответствующие инструкции можно найти в следующих источниках:

## Руководство по использованию программного обеспечения

- *Сканирование*
- *ControlCenter*
- *Сканирование по сети*

## Справочные руководства Nuance™ PaperPort™ 12SE

(Для пользователей Windows®)

- Полные справочные руководства для Nuance™ PaperPort™ 12SE можно просмотреть в разделе “Справка” приложения Nuance™ PaperPort™ 12SE.

## Руководство пользователя Presto! PageManager

(Для пользователей Macintosh)



### Примечание

Перед использованием следует загрузить и установить Presto! PageManager. Для получения дополнительной информации см. раздел *Доступ к службе поддержки (Macintosh)* >> стр. 6.

- Полное руководство пользователя по работе с приложением Presto! PageManager можно просмотреть в разделе “Справка” приложения Presto! PageManager.

### **Где найти инструкции по настройке сети**

Данное устройство может подключаться к беспроводной или проводной сети.

Инструкции по базовой настройке  
➤➤ Руководство по быстрой установке

Если беспроводная точка доступа или маршрутизатор поддерживает функцию Wi-Fi Protected Setup или AOSS™, выполните шаги, приведенные в документе ➤➤ Руководство по быстрой установке.

Для получения подробной информации о настройке сети см. ➤➤ Руководство пользователя по работе в сети.

## **Доступ к руководствам пользователя, содержащим информацию о расширенных функциях**

Данные руководства можно просмотреть и скачать с веб-сайта Brother Solutions Center:

<http://solutions.brother.com/>

### **Руководство по использованию Wi-Fi Direct™**

В данном руководстве представлена подробная информация о настройке и использовании аппарата Brother для беспроводной печати непосредственно с мобильного устройства, поддерживающего стандарт Wi-Fi Direct™.

### **Руководство по использованию Google Cloud Print**

В данном руководстве представлена подробная информация о настройке учетной записи Google на аппарате Brother и использовании сервисов Google Cloud Print для печати по сети Интернет с устройств, на которых установлено приложение Gmail™ для мобильных устройств, приложение GOOGLE DOCS™ для мобильных устройств и приложения для ОС Chrome.

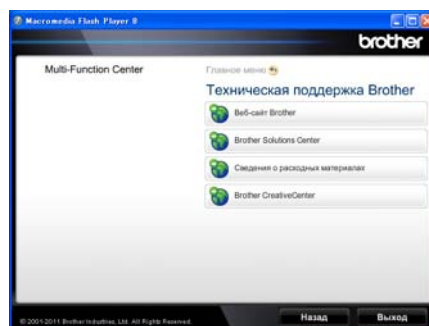
## Руководство по использованию Интернет-сервисов

В данном руководстве представлена подробная информация о настройке и использовании аппарата Brother для сканирования, загрузки и просмотра изображений и файлов на некоторые веб-сайты с поддержкой таких услуг.

## Доступ к службе поддержки Brother (Windows®)

Всю необходимую контактную информацию, в частности адрес веб-сайта службы технической поддержки (Brother Solutions Center), можно найти на установочном компакт-диске.

- Нажмите **Техническая поддержка Brother** в главном меню. Появится следующий экран:



- Для перехода на веб-сайт (<http://www.brother.com/>) щелкните **Веб-сайт Brother**.
- Для получения последних новостей и информации о поддержке изделий (<http://solutions.brother.com/>) щелкните **Brother Solutions Center**.
- Для перехода на веб-сайт, посвященный оригинальным расходным материалам Brother (<http://www.brother.com/original/>), щелкните **Сведения о расходных материалах**.
- Для перехода к Brother CreativeCenter (<http://www.brother.com/creativecenter/>) для БЕСПЛАТНОГО использования фотопроектов и загружаемых печатаемых материалов щелкните **Brother CreativeCenter**.
- Для возврата на главную страницу нажмите **Назад** или нажмите **Выход** для завершения работы.

## Доступ к службе поддержки (Macintosh)

Всю необходимую контактную информацию, в частности адрес службы веб-поддержки (Brother Solutions Center), можно найти на установочном компакт-диске.

- Дважды щелкните значок **Brother Support** (Техническая поддержка Brother). Появится следующий экран:

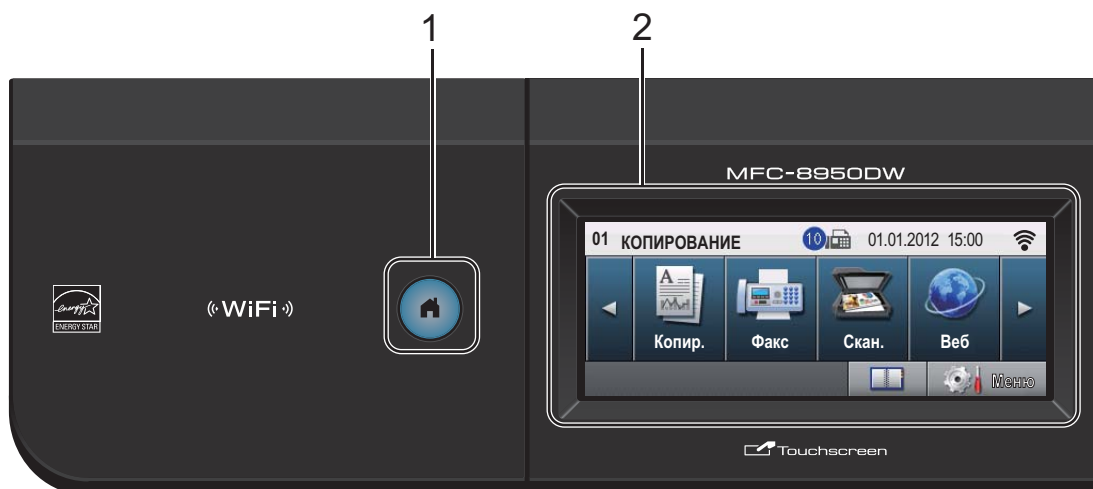


- Для загрузки и установки Presto! PageManager щелкните **Presto! PageManager**.
- Для доступа к веб-странице приложения Brother Web Connect щелкните **Brother Web Connect**.
- Чтобы зарегистрировать аппарат на веб-странице регистрации Brother (<http://www.brother.com/registration/>), щелкните **On-Line Registration** (Регистрация в интеракт. режиме).
- Для получения последних новостей и информации о поддержке изделий (<http://solutions.brother.com/>) щелкните **Brother Solutions Center**.
- Для перехода на веб-сайт, посвященный оригинальным расходным материалам Brother (<http://www.brother.com/original/>), щелкните **Supplies Information** (Сведения о расходных материалах).





# Обзор панели управления



## 1 Клавиша возврата



Нажмите синюю клавишу начального экрана, чтобы вернуться в режим готовности.

## 2 ЖКД

Данный ЖКД оснащен сенсорным экраном. Можно получить доступ к меню и параметрам путем нажатия кнопок на экране.

## 3 Клавиши факса:

### Телефон/Перевод

Эта клавиша служит для разговора по телефону после снятия трубки внешнего телефонного аппарата во время двойного сигнала вызова в режиме «Факс/Телефон». В случае подключения к офисной АТС эту клавишу можно использовать для выхода на внешнюю линию, вызова оператора или перевода звонка на другой местный номер.

### Повтор/Пауза

Повторный набор последнего набранного номера. Также служит для вставки паузы при программировании номеров быстрого набора или при ручном наборе номера.

## Быстрый набор

На сенсорном экране отображаются номера набора одним нажатием.

## 4 Цифровая клавиатура

Эти кнопки используются для набора номеров телефона или факса и в качестве клавиатуры для ввода данных.

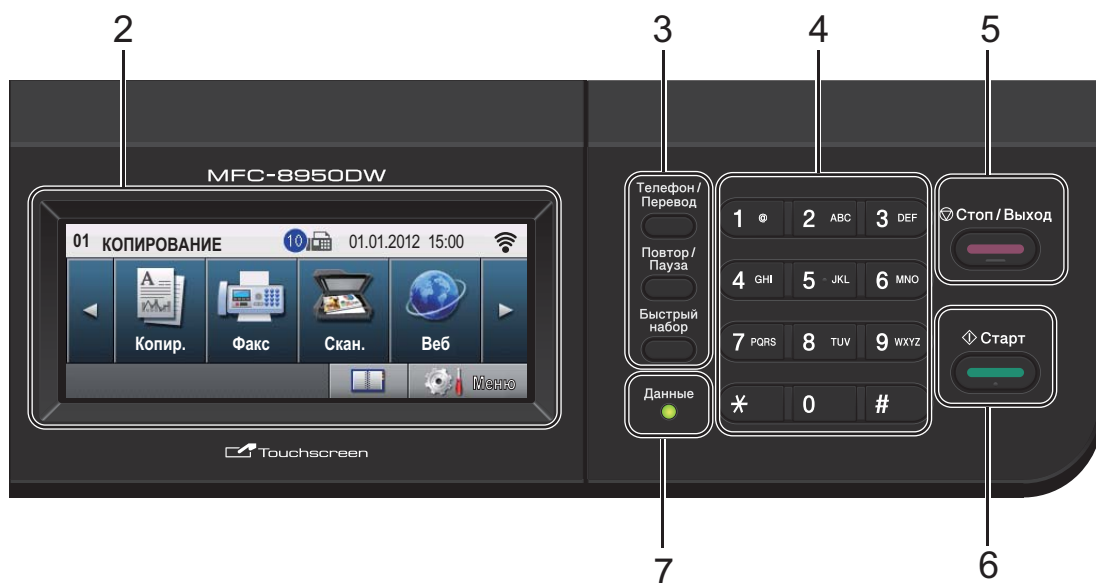
При сохранении номеров для быстрого набора данная функция переносится на сенсорный экран.

## 5 Стоп/Выход

Остановка операции или выход из меню.




## 6 Старт

Начало отправки факсов или изготовления копий.



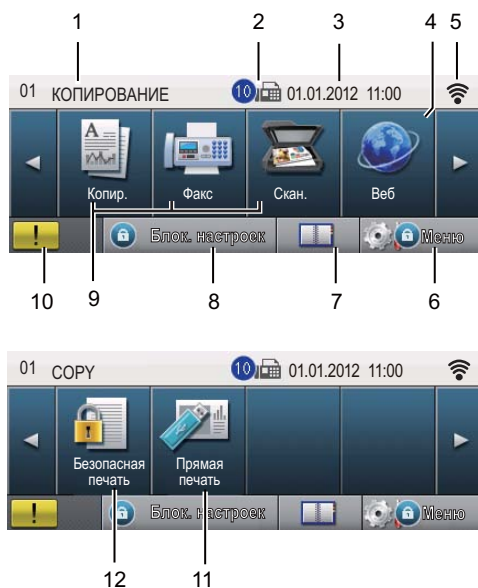
## 7 Данные

Мигание индикатора **Данные** отражает различные состояния устройства.

Состояние устройства	Описание
Режим готовности 	Аппарат готов к печати, находится в режиме сна, нет данных печати, или выключена кнопка электропитания.
Получение данных  Зеленый (мигание)	Устройство получает данные с компьютера, обрабатывает данные в памяти или печатает данные.
Наличие данных в памяти  Зеленый	В памяти аппарата имеются данные для печати.

## Сенсорный экран ЖКД

На сенсорном экране ЖКД отображается текущее состояние аппарата, когда он находится в режиме простоя.



### 1 Индикатор режима

Отображение текущего режима аппарата.

### 2 Факс в памяти

Отображение количества полученных факсов в памяти.

### 3 Дата и время

Отображение даты и времени.


### 4 Интернет

Подключение аппарата Brother к Интернету. Для получения подробной информации см. >>> Руководство по использованию Интернет-сервисов.

### 5 Состояние беспроводной сети

Четырехуровневый индикатор на экране режима готовности отображает текущий уровень беспроводного сигнала, если используется беспроводное подключение Wi-Fi Direct™.



Если кнопка  отображается в правом верхнем углу сенсорного экрана, можно выполнить настройки беспроводной связи путем нажатия на кнопку. Для получения дополнительной информации см. >>> Руководство по быстрой установке.

### 6 Меню

Доступ к главному меню.

### 7 Адресная книга

Поиск номера для отправки факса/набора/отправки электронного сообщения или использования I-Fax.

### 8 Индикатор безопасности

Отображение состояния безопасности аппарата. Отображается при включении защитной блокировки функций или блокировки настроек.

### 9 Кнопки режимов:

Копирование

Переключение аппарата в режим копирования.

Факс

Переключение аппарата в режим факса.

Сканирование

Переключение аппарата в режим сканирования.

### 10 Предупреждающий значок

Отображается при наличии ошибки или сообщения по обслуживанию; нажмите предупреждающий значок для просмотра, а затем нажмите **Стоп/Выход** для возврата к экрану готовности.

### 11 Прямая печать

Выполнение печати с флэш-накопителя USB или цифровой камеры, поддерживающей режим накопителя, подключенной непосредственно к устройству. (См. раздел *Прямая печать данных с флэш-накопителя USB или цифровой камеры, поддерживающей режим накопителя* >>> стр. 61.)

Функция активна только при подключении флэш-накопителя USB или цифровой камеры к прямому интерфейсу USB аппарата.

### 12 Защищенная печать


Доступ к меню защищенной печати.

Функция активна, только если в аппарате имеются данные защищенной печати.

## Основные операции

Чтобы использовать сенсорный экран, нажмите пальцем Меню или кнопку режима непосредственно на экране ЖКД.

Для отображения и доступа ко всем пунктам меню или настройкам какого-либо параметра нажмите ▲▼ или ◀▶ для их прокрутки.

Нажмите  для возврата к предыдущему меню.

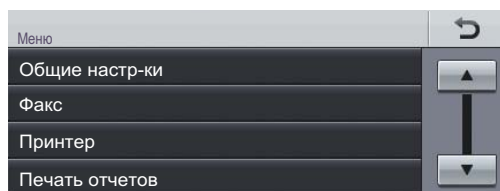
### ! Важная информация

НЕ нажимайте на сенсорный экран острыми предметами, например, ручкой или стилусом. Это может привести к повреждению аппарата.

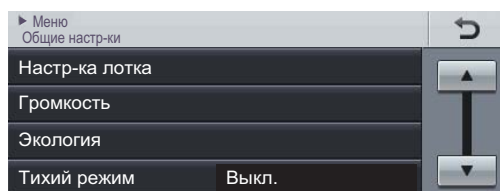
В следующих шагах описывается способ изменения настройки аппарата. В данном примере значение настройки подсветки ЖКД *Светлая* изменено на значение *Темная*.

1 Нажмите **Меню**.

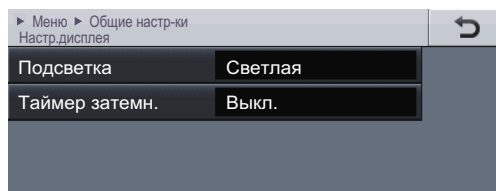
2 Нажмите **▲** или **▼** для отображения меню **Общие настр-ки**.  
Нажмите **Общие настр-ки**.



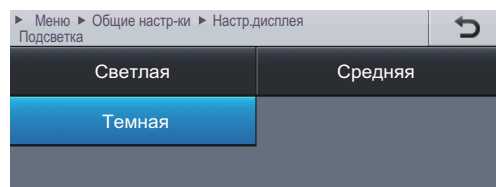
3 Нажмите **▲** или **▼** для отображения меню **Настр. дисплея**.  
Нажмите **Настр. дисплея**.



4 Нажмите **Подсветка**.



5 Нажмите **Темная**.



6 Нажмите **Стоп/Выход**.

## Настройка громкости

### Громкость звонка

Можно выбрать диапазон уровня громкости звонка.

- 1 Нажмите Меню.
- 2 Нажмите ▲ или ▼ для отображения меню Общие настр-ки.  
Нажмите Общие настр-ки.
- 3 Нажмите ▲ или ▼ для отображения меню Громкость.  
Нажмите Громкость.
- 4 Нажмите Звонок.
- 5 Нажмите Низкая, Средняя, Высокая или Выкл..
- 6 Нажмите **Стоп/Выход**.

### Громкость звукового сигнала

Когда звуковой сигнал включен, устройство подает звуковой сигнал при нажатии кнопки, в случае ошибки или после приема/отправки факса. Можно выбрать диапазон уровня громкости.

- 1 Нажмите Меню.
- 2 Нажмите ▲ или ▼ для отображения меню Общие настр-ки.  
Нажмите Общие настр-ки.
- 3 Нажмите ▲ или ▼ для отображения меню Громкость.  
Нажмите Громкость.
- 4 Нажмите Сигнал.
- 5 Нажмите Низкая, Средняя, Высокая или Выкл..
- 6 Нажмите **Стоп/Выход**.

## Громкость динамика

Можно выбрать диапазон уровня громкости динамика.

- 1 Нажмите Меню.
- 2 Нажмите ▲ или ▼ для отображения меню Общие настр-ки.  
Нажмите Общие настр-ки.
- 3 Нажмите ▲ или ▼ для отображения меню Громкость.  
Нажмите Громкость.
- 4 Нажмите Динамик.
- 5 Нажмите Низкая, Средняя, Высокая или Выкл..
- 6 Нажмите **Стоп/Выход**.

## Загрузка бумаги и печатных носителей

Аппарат может подавать бумагу из стандартного лотка для бумаги, дополнительного нижнего лотка или обходного лотка.



### Примечание

Если программное приложение поддерживает выбор формата бумаги в меню печати, то можно выбрать формат в этой программе. Если программное приложение не поддерживает выбор формата бумаги, формат можно задать в драйвере принтера или с помощью кнопок на панели управления.

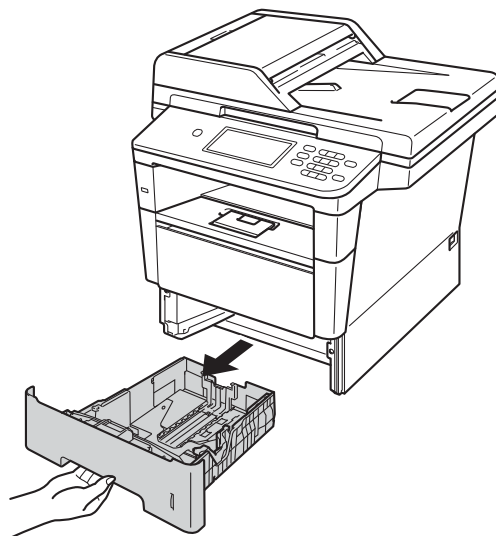
## Загрузка бумаги в стандартный лоток для бумаги и в дополнительный нижний лоток

В лотки для бумаги 1 и 2 можно загрузить до 500 листов <sup>1</sup>. Бумагу можно загрузить до отметки максимального количества бумаги (▼▼▼), которая расположена с правой стороны лотка для бумаги. (Для получения дополнительной информации о рекомендуемых типах бумаги: *Допустимая бумага и другие печатные носители* >> стр. 24.)

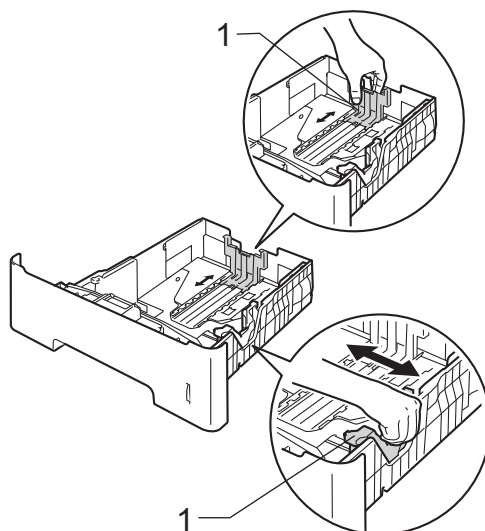
<sup>1</sup> Для модели MFC-8950DW лоток 2 является дополнительным.

Печать на обычной, тонкой или вторичной бумаге из лотков 1 и 2

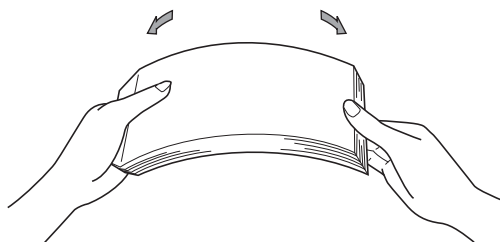
- 1 Полностью выдвиньте лоток для бумаги из устройства.



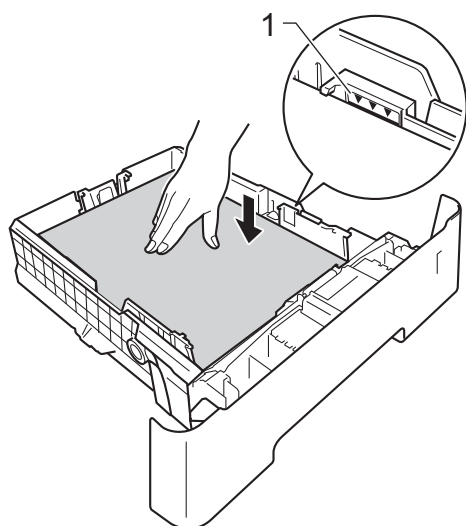
- 2 Удерживая нажатым зеленый фиксатор направляющих для бумаги (1), отрегулируйте положение направляющих для бумаги согласно формату бумаги, загружаемой в лоток. Проверьте, что направляющие надежно зафиксированы в пазах.



- 3 Хорошо “распушите” пачку бумаги во избежание замятия и сбоев подачи бумаги.

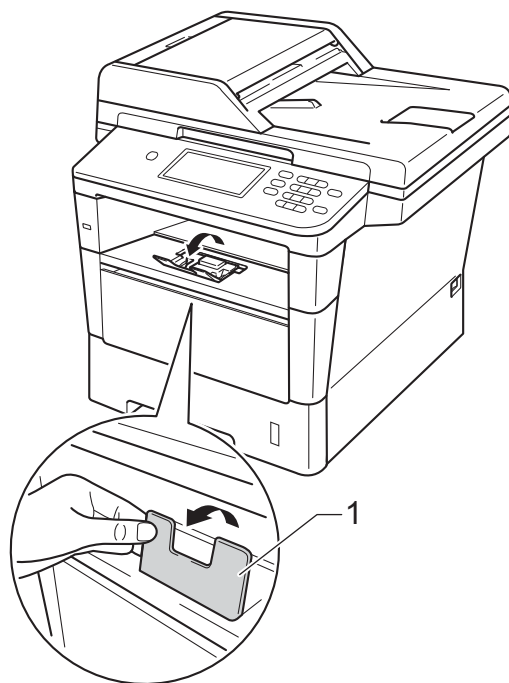


- 4 Поместите бумагу в лоток и проверьте следующие пункты:
- Высота стопки бумаги ниже отметки максимального количества бумаги (▼▼▼) (1).
  - Переполнение лотка для бумаги приводит к замятию бумаги.
  - Бумагу следует класть стороной для печати вниз.
  - Направляющие для бумаги касаются краев бумаги, обеспечивая правильную подачу.



- 5 Задвиньте лоток для бумаги в устройство до упора. Убедитесь, что он полностью вставлен в устройство.

- 6 Поднимите откидную панель (1), предотвращающую соскальзывание бумаги с выходного лотка лицевой стороной вниз, или извлекайте каждую страницу сразу после ее вывода из аппарата.



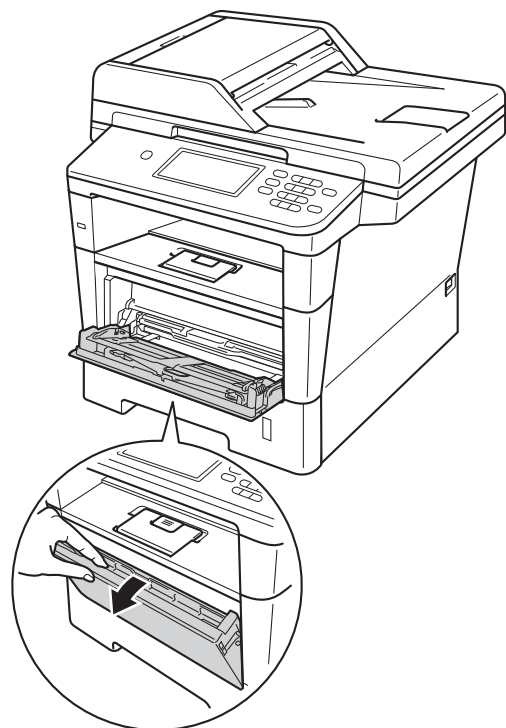


## Загрузка бумаги в обходной лоток

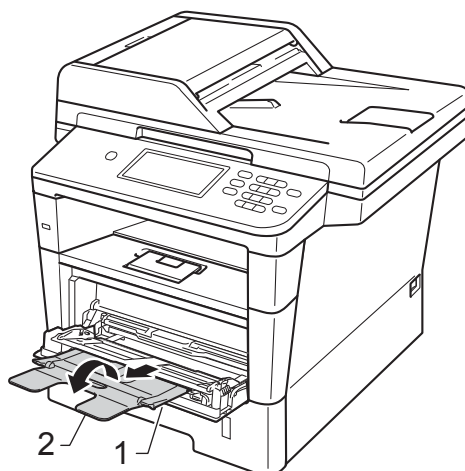
В этот лоток можно загружать до 3 конвертов или специальных печатных носителей или до 50 листов обычной бумаги. Используйте этот лоток для печати или копирования на толстой бумаге, высококачественной бумаге, наклейках или конвертах. (Информацию о рекомендованной для использования бумаге см. в разделе *Допустимая бумага и другие печатные носители* ►► стр. 24.)

### Печать на обычной, тонкой или вторичной бумаге из обходного лотка

- 1 Откройте обходной лоток и осторожно опустите его.

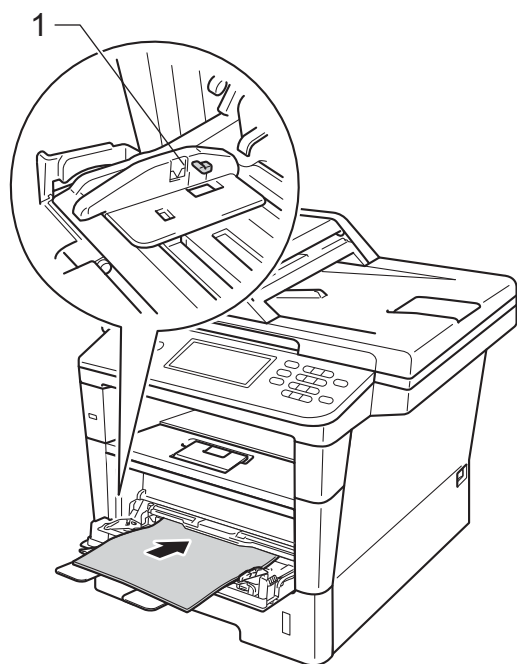


- 2 Вытяните опору обходного лотка (1) и откиньте подставку (2).

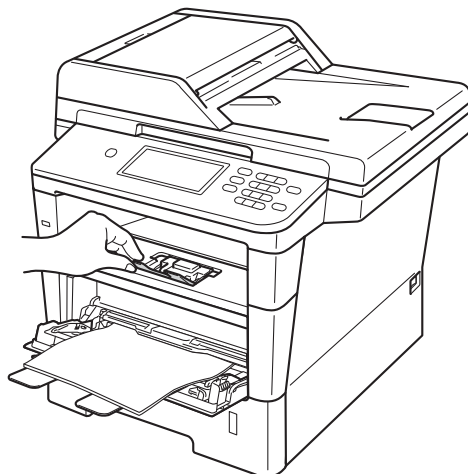


3 Поместите бумагу в обходной лоток и проверьте следующие пункты:

- Высота стопки бумаги ниже отметки максимального количества бумаги (1).
- Сторона, на которой будет выполняться печать, должна быть *направлена вверх*, а передний край (верхняя часть) должен находиться спереди.
- Направляющие для бумаги слегка касаются краев бумаги, обеспечивая правильную подачу.

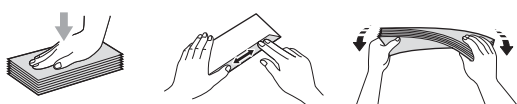


4 Поднимите откидную панель, чтобы бумага не выпадала из выходного лотка лицевой стороной вниз, или убирайте каждую страницу сразу после выхода из аппарата.

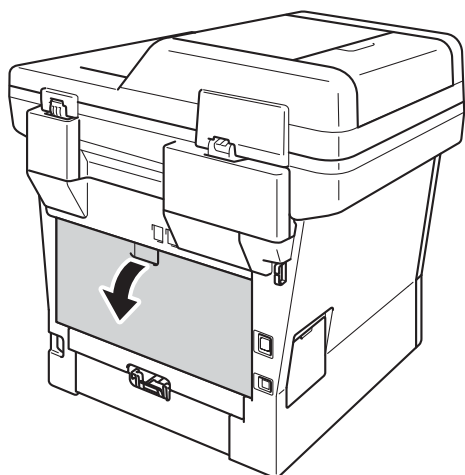


### Печать на плотной бумаге, наклейках и конвертах из обходного лотка

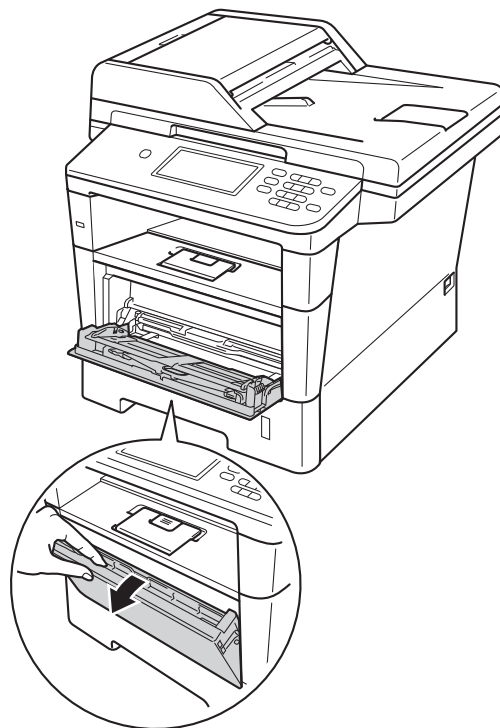
Перед загрузкой сожмите края и углы конвертов, чтобы они стали как можно более плоскими.



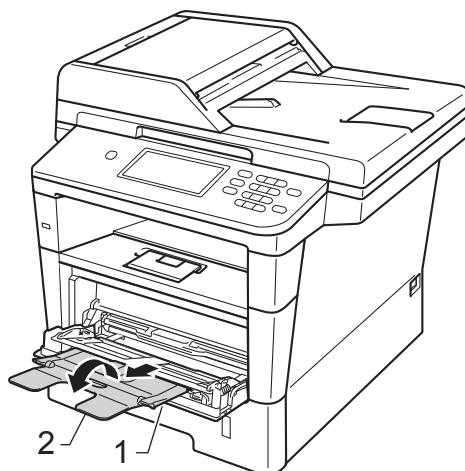
- 1 Откройте заднюю крышку (выходной лоток лицевой стороной вверх).



- 2 Откройте обходной лоток и осторожно опустите его.



- 3 Вытяните опору обходного лотка (1) и откиньте подставку (2).



- 4 Вставьте бумагу, наклейки или конверты в обходной лоток. Проверьте следующее.
- Число конвертов в обходном лотке не превышает 3.
  - Высота стопки бумаги, наклеек или конвертов ниже отметки максимального количества бумаги (1).
  - Бумагу следует класть стороной для печати вверх.



- 5 Отправьте данные печати на аппарат.



**Примечание**

- Во избежание замятия бумаги сразу же убирайте каждый конверт.
- Если листы плотной бумаги скручиваются во время печати, загружайте бумагу в обходной лоток по одному листу и откройте заднюю крышку (выходной лоток лицевой стороной вверх) для вывода отпечатанных листов бумаги в выходной лоток лицевой стороной вверх.

- 6 Закройте заднюю крышку (выходной лоток лицевой стороной вверх).

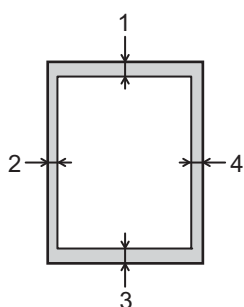
## Недоступные для сканирования и печати зоны

Цифрами на приведенном ниже рисунке показаны недоступные для сканирования и непечатные зоны. Размер этих зон зависит от формата бумаги и параметров в используемом приложении.



### Примечание

При использовании эмуляции BR-Script3 размер непечатной зоны по краям бумаги составляет 4,2 мм.



Назначение	Размер документа	Сверху (1) Снизу (3)	Слева (2) Справа (4)
Факс (отправка)	Letter	3 мм	4 мм
	A4	3 мм	(Автоподатчик) 1 мм (стекло сканера) 3 мм
	Legal	3 мм	4 мм
Копирование*  * копирование одного экземпляра или в режиме "1 на 1"	Letter	4 мм	4 мм
	A4	4 мм	3 мм
	Legal	4 мм	4 мм
Сканирование	Letter	3 мм	3 мм
	A4	3 мм	3 мм
	Legal	3 мм	3 мм
Печать	Letter	4,2 мм	6,35 мм
	A4	4,2 мм	6,01 мм
	Legal	4,2 мм	6,35 мм

# Настройка бумаги

## Размер и тип бумаги



### Примечание

Для печати факсов можно использовать четыре формата бумаги: A4, Letter, Legal или Folio.

Если формат бумаги, загружаемой в лоток, отличается от прежнего, необходимо изменить и настройку формата бумаги, чтобы устройство смогло уместить печатаемый документ или входящий факс на страницу.

Можно использовать следующие форматы бумаги.

#### Для создания копий:

A4, Letter, Legal, Executive, A5, A5 L, A6, B5, B6 и Folio (8,5 дюйма × 13 дюймов)

#### Для печати факсов:

A4, Letter, Legal или Folio (8,5 дюйма × 13 дюймов)

После настройки формата бумаги можно настроить на аппарате используемый тип бумаги. Это обеспечит наилучшее качество печати.

- 1 Нажмите Меню.
- 2 Нажмите ▲ или ▼ для отображения меню Общие настр-ки. Нажмите Общие настр-ки.
- 3 Нажмите ▲ или ▼ для отображения меню Настр-ка лотка. Нажмите Настр-ка лотка.

- 4 Выполните одно из следующих действий:
  - Чтобы настроить тип бумаги для меню Обходной лоток, нажмите ▲ или ▼ для отображения меню Обходной лоток. Нажмите Обходной лоток
  - Чтобы настроить тип бумаги для меню Лоток 1, нажмите ▲ или ▼ для отображения меню Лоток 1. Нажмите Лоток 1
  - Чтобы настроить тип бумаги для меню Лоток 2, нажмите ▲ или ▼ для отображения меню Лоток 2. Нажмите Лоток 2<sup>1</sup>, если установлен данный лоток.

- 5 Нажмите ◀ или ▶ для отображения параметров формата бумаги. Нажмите A4, Letter, Legal, Executive, A5, A5 L<sup>3</sup>, A6<sup>3</sup>, B5, B6, Folio или Любой<sup>2</sup>.

- 6 Нажмите Тонкая, Обычная, Плотная, Более плотная, Вторичная бумага или Этикетка<sup>4</sup>.

- 7 Нажмите Стоп/Выход.

- 1 Кнопку Лоток 2 можно выбрать, если установлен лоток 2.
- 2 Параметр Любой отображается только при выборе обходного лотка.
- 3 Форматы A5 L и A6 недоступны для Лоток 2.
- 4 Можно выбрать значение Этикетка для параметра Обходной лоток.



## Примечание

При установке значения **Любой** для формата бумаги обходного лотка необходимо установить значение **Только обх.л.** для параметра используемого лотка. Формат бумаги **Любой** не удастся использовать для обходного лотка МР при создании копий в режиме “N в 1”. Выберите один из доступных вариантов формата бумаги для обходного лотка.

## Использование лотка в режиме копирования

Можно изменить приоритетный лоток, который будет использоваться аппаратом для печати копий.

При установке значений **Только лоток1**, **Только обх.л.** или **Только лоток2**<sup>1</sup> аппарат будет подавать бумагу только из указанного лотка. Если в указанном лотке закончится бумага, на ЖКД отобразится сообщение **Нет бумаги**. Загрузите бумагу в пустой лоток.

Для изменения настройки лотка выполните следующие действия.

- 1 Нажмите **Меню**.
- 2 Нажмите **▲** или **▼** для отображения меню **Общие настр-ки**.  
Нажмите **Общие настр-ки**.
- 3 Нажмите **▲** или **▼** для отображения меню **Настр-ка лотка**.  
Нажмите **Настр-ка лотка**.
- 4 Нажмите **▲** или **▼** для отображения меню **Исп. лоток: Копи**.  
Нажмите **Исп. лоток: Копи**.
- 5 Нажмите **Только лоток1**, **Только лоток2**<sup>1</sup>, **Только обх.л.**, **ОЛ>Л1>Л2**<sup>1</sup> или **Л1>Л2**<sup>1</sup>**>ОЛ**.
- 6 Нажмите **Стоп/Выход**.

<sup>1</sup> Сообщение **Только лоток2** и **Л2** отображается, только если установлен лоток 2.



### Примечание

- В случае загрузки документов в автоподатчик и выборе  $OL > L1 > L2$  или  $L1 > L2 > OL$  аппарат выполнит поиск лотка с наиболее подходящей бумагой и подаст бумагу из этого лотка. Если ни в одном из лотков нет подходящей бумаги, аппарат загрузит бумагу из лотка, имеющего наивысший приоритет.
- При использовании стекла сканера документ копируется на бумагу из лотка с наивысшим приоритетом, даже если в другом лотке имеется более подходящая бумага.

## Использование лотка в режиме факса



### Примечание

- Для печати факсов можно использовать четыре формата бумаги: A4, Letter, Legal или Folio. Если ни в одном из лотков нет бумаги подходящего формата, принятые факсы будут сохранены в памяти аппарата и на ЖКД отобразится сообщение *Несоответствие формата.* (Подробнее см. раздел *Сообщения об ошибках и сообщения обслуживания* >> стр. 100.)
- Если в лотке закончилась бумага и принятые факсы сохранены в памяти аппарата, на ЖКД отобразится сообщение *Нет бумаги.* Загрузите бумагу в пустой лоток.

Можно изменить лоток по умолчанию, который будет использоваться аппаратом для печати принятых факсов.

При установке значений *Только лоток1*, *Только обх.л.* или *Только лоток2*<sup>1</sup> аппарат будет подавать бумагу только из указанного лотка. Если в указанном лотке закончится бумага, на ЖКД отобразится сообщение *Нет бумаги.* Загрузите бумагу в пустой лоток.

Если выбрать  $L1 > L2$ <sup>1</sup> > *OL*, аппарат будет забирать бумагу из лотка 1, после окончания в нем бумаги из лотка 2, а затем из обходного лотка. Если выбрать  $OL > L1 > L2$ <sup>1</sup>, аппарат будет забирать бумагу из обходного лотка, после окончания в нем бумаги из лотка 1, а затем из лотка 2.



Нажмите *Меню*.



Нажмите *▲* или *▼* для отображения меню *Общие настр.-ки.*  
Нажмите *Общие настр.-ки.*



- 3 Нажмите ▲ или ▼ для отображения меню Настр-ка лотка.  
Нажмите Настр-ка лотка.
- 4 Нажмите ▲ или ▼ для отображения меню Исп. лоток: Факс.  
Нажмите Исп. лоток: Факс.
- 5 Нажмите Только лоток1,  
Только лоток2<sup>1</sup>, Только обх.л.,  
ОЛ>Л1>Л2<sup>1</sup> или Л1>Л2<sup>1</sup>>ОЛ.
- 6 Нажмите **Стоп/Выход**.

<sup>1</sup> Сообщение Только лоток2 и Л2 отображается, только если установлен лоток 2.

## Использование лотка в режиме печати

Можно изменить используемый по умолчанию лоток для печати с компьютера и для прямой печати.

- 1 Нажмите Меню.
- 2 Нажмите ▲ или ▼ для отображения меню Общие настр-ки.  
Нажмите Общие настр-ки.
- 3 Нажмите ▲ или ▼ для отображения меню Настр-ка лотка.  
Нажмите Настр-ка лотка.
- 4 Нажмите ▲ или ▼ для отображения меню Исполз. лоток: Печать.  
Нажмите Исполз. лоток: Печать.
- 5 Нажмите Только лоток1,  
Только лоток2<sup>1</sup>, Только обх.л.,  
ОЛ>Л1>Л2<sup>1</sup> или Л1>Л2<sup>1</sup>>ОЛ.
- 6 Нажмите **Стоп/Выход**.

<sup>1</sup> Сообщение Только лоток2 и Л2 отображается, только если установлен лоток 2.

## Допустимая бумага и другие печатные носители

Качество печати может различаться в зависимости от используемого типа бумаги.

Можно использовать следующие типы печатных носителей: обычная бумага, тонкая бумага, плотная бумага, более плотная бумага, высокосортная бумага, бумага из вторсырья, наклейки или конверты.

Для обеспечения наилучших результатов соблюдайте приведенные ниже инструкции:

- НЕ ЗАГРУЖАЙТЕ в лоток бумагу различных типов одновременно, так как это может привести к замятию бумаги или сбою подачи.
- Для обеспечения правильной печати необходимо выбрать в программном приложении тот же формат бумаги, что и формат бумаги в лотке.
- Старайтесь не прикасаться к лицевой стороне копии сразу после печати.
- Перед приобретением большого количества бумаги попробуйте небольшое количество, чтобы убедиться в том, что эта бумага подходит.
- Используйте наклейки, предназначенные для лазерных принтеров.

## Рекомендованные типы бумаги и печатных носителей

Тип бумаги	Наименование
Обычная бумага	Xerox Premier TCF 80 г/м <sup>2</sup>
	Xerox Business 80 г/м <sup>2</sup>
Вторичная бумага	Xerox Recycled Supreme 80 г/м <sup>2</sup>
Наклейки	Наклейки Avery для лазерной печати L7163
Конверты	Конверты Antalis River (DL)

## Тип и формат бумаги

Аппарат может подавать бумагу из стандартного лотка для бумаги, обходного лотка или дополнительного нижнего лотка.

**Далее приводятся названия лотков для бумаги в драйвере принтера и данном руководстве.**

Лоток и дополнительный блок	Наименование
Стандартный лоток для бумаги	Лоток 1
Обходной лоток	Обходной лоток
Дополнительный нижний лоток	Лоток 2 <sup>1</sup>

<sup>1</sup> Для модели MFC-8950DW лоток 2 является дополнительным.

## Емкость лотков для бумаги

	Формат бумаги	Типы бумаги	Количество листов
Стандартный лоток для бумаги (лоток 1)	A4, Letter, Legal, B5, Executive, A5, A5 (длинный край), A6, B6, Folio <sup>1</sup>	Обычная бумага, тонкая бумага, бумага из вторсырья	До 500 (80 г/м <sup>2</sup> )
Обходной лоток	Ширина: 76,2–215,9 мм Длина: 127,0–355,6 мм	Обычная бумага, тонкая бумага, плотная бумага, более плотная бумага, высокосортная бумага, бумага из вторсырья, конверты, наклейки	50 листов (80 г/м <sup>2</sup> ) 3 конверта
Дополнительный нижний лоток (лоток 2) <sup>2</sup>	A4, Letter, Legal, B5, Executive, A5, B6, Folio <sup>1</sup>	Обычная бумага, тонкая бумага, бумага из вторсырья	До 500 (80 г/м <sup>2</sup> )

<sup>1</sup> Формат Folio имеет размер 215,9 × 330,2 мм

<sup>2</sup> Для модели MFC-8950DW лоток 2 является дополнительным.

## Характеристики рекомендованной бумаги

Для данного устройства подходит бумага со следующими характеристиками.

Базовая плотность	75-90 г/м <sup>2</sup>
Толщина	80–110 мкм
Шероховатость	Более 20 сек.
Жесткость	90–150 см <sup>3</sup> /100
Направление волокон	Длинные волокна
Объемное сопротивление	10e <sup>9</sup> -10e <sup>11</sup> Ом
Поверхностное сопротивление	10e <sup>9</sup> -10e <sup>12</sup> Ом-см
Наполнитель	CaCO <sub>3</sub> (нейтр)
Зольность	Менее 23 wt%
Яркость	Более 80%
Непрозрачность	Более 85%

- Используйте бумагу, предназначенную для копирования на обычной бумаге.
- Используйте бумагу плотностью от 75 до 90 г/м<sup>2</sup>.
- Используйте бумагу с длинным волокном с нейтральным pH и содержанием влаги ок. 5 %.
- Для данного аппарата можно использовать вторичную бумагу, соответствующую спецификациям DIN 19309.

## Использование особой бумаги

Устройство предназначено для работы с большинством типов фотокопировальной и высокосортной бумаги. Однако некоторые характеристики бумаги могут повлиять на качество печати и надежность механической обработки в устройстве. Перед покупкой бумаги всегда выполняйте тест на образцах бумаги, чтобы обеспечить желаемое качество печати. Храните бумагу в оригинальной запечатанной упаковке. Бумага должна храниться горизонтально вдали от источников влаги, прямого солнечного света и высоких температур.

Несколько важных рекомендаций по выбору бумаги:

- НЕ ИСПОЛЬЗУЙТЕ бумагу для струйных принтеров, так как она может вызвать замятие бумаги или повредить данное устройство.
- Если используется бумага с печатным текстом, использованные при печати чернила должны выдерживать температуру закрепления тонера в аппарате 200 °С.
- При использовании высокосортной бумаги, бумаги с шероховатой поверхностью, мятой бумаги или бумаги со складками возможно снижение качества.

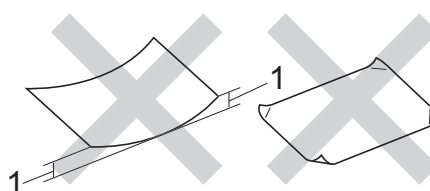
## Нерекомендуемые типы бумаги

### ! Важная информация

Некоторые типы бумаги могут вызвать ухудшение качества или повреждение устройства.

НЕ ИСПОЛЬЗУЙТЕ:

- сильно текстурированную бумагу
- слишком гладкую и блестящую бумагу
- изогнутую бумагу



**1 Изгибы величиной 2 мм могут вызвать замятие бумаги.**

- бумагу с покрытием или химически обработанную бумагу
- поврежденную, смятую или сложенную бумагу
- бумагу, плотность которой превышает рекомендованную в данном руководстве
- бумагу с прикрепленными скрепками
- бумагу с печатными заголовками на основе низкотемпературных красителей или термографии
- многослойную или бескарбонную бумагу
- бумагу для струйной печати

Использование любого из перечисленных типов бумаги может привести к повреждению аппарата. На такую неисправность не распространяется гарантия Brother и соглашение на сервисное обслуживание.

## Конверты

Большинство конвертов, предназначенные для лазерных принтеров, пригодны для использования в аппарате. Однако при работе с некоторыми конвертами могут возникнуть неполадки с подачей или с качеством печати из-за особенностей их конструкции. Края пригодного для использования конверта должны быть прямыми, плотно согнутыми. Конверт должен быть плоским, не мешковатым и не слишком тонким. Следует приобретать высококачественные конверты и сообщать поставщику, что конверты предназначены для использования в лазерном аппарате.

Конверты можно подавать только через обходной лоток.

Рекомендуется произвести пробную печать и убедиться, что результаты печати соответствуют ожидаемым.

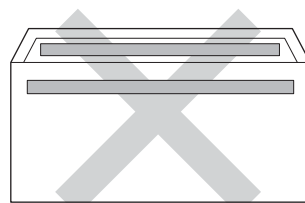
## Нерекомендуемые типы конвертов

### ! Важная информация

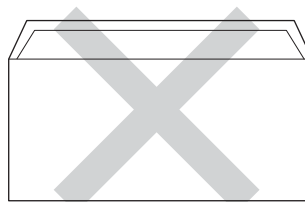
Не используйте конверты следующих видов:

- поврежденные, изогнутые, помятые или имеющие необычную форму конверты
- слишком глянцевые или текстурированные конверты
- конверты с застежками или завязками
- конверты со самоклеющимися клапанами
- конверты объемного типа
- плохо отфальцованные конверты
- конверты с тиснением (с выпуклыми надписями)
- конверты с текстом, ранее напечатанным на лазерном аппарате

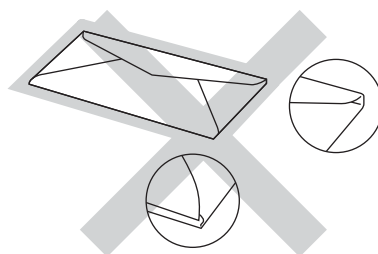
- конверты с печатным текстом на внутренней стороне;
- конверты, которые нельзя сложить в ровную стопку
- конверты из бумаги, плотность которой превышает рекомендованную для использования в устройстве
- конверты с непрямыми краями или не строго прямоугольной формы
- конверты с окошками, отверстиями, вырезами и перфорацией;
- конверты с клеем, нанесенным на показанных ниже областях



- конверты с двойными клапанами (как показано на рисунке ниже)



- конверты, продающиеся с незагнутыми клапанами;
- конверты, клапаны которых загнуты (как показано на рисунке ниже)



Использование любого из перечисленных типов конвертов может привести к повреждению устройства. На такие повреждения может не распространяться гарантия компании Brother.

Иногда могут возникать проблемы с подачей бумаги, вызванные толщиной, форматом и формой клапана используемых конвертов.

## Наклейки

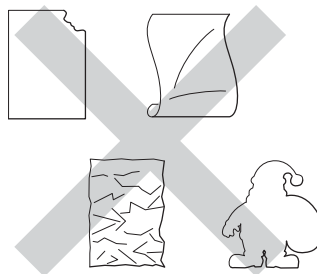
Данное устройство может выполнять печать на наклейках большинства типов, предназначенных для лазерных принтеров. Наклейки должны иметь клейкий слой на акриловой основе, так как этот материал более стабилен при высоких температурах закрепления тонера. Клейкий слой не должен входить в контакт с деталями устройства, так как лист с наклейками может приклеиться к фотобарабану или роликам и привести к замятию и ухудшению качества печати. Между наклейками не должно быть открытых участков клейкого слоя. Наклейки должны быть расположены так, чтобы они покрывали всю длину и ширину листа. При использовании наклеек с промежутками наклейки могут отклеиться, что приводит к серьезному замятию и ухудшению качества печати.

Все наклейки, используемые в данном аппарате, должны выдерживать температуру 200 °С в течение 0,1 секунды.

Наклейки можно подавать только через обходной лоток.

## Нерекомендованные типы наклеек

Не используйте поврежденные, изогнутые, помятые или имеющие необычную форму наклейки.



### ❗ Важная информация

- НЕ ЗАГРУЖАЙТЕ частично использованные листы наклеек. Листы с открытыми участками клеевого слоя (на участках, с которых наклейки отклеены) вызовут повреждение устройства.
- Листы с наклейками должны удовлетворять требованиям к плотности бумаги, описанным в данном Руководстве пользователя. При использовании листов с большей плотностью возможны сбои подачи или печати, которые могут привести к повреждению устройства.
- НЕ ИСПОЛЬЗУЙТЕ наклейки повторно, а также не загружайте ранее использованные наклейки или листы, на которых отсутствуют несколько наклеек.

## Загрузка документов

Можно отправлять факсы, делать копии и сканировать с АПД (автоподатчик документов) и стекла сканера.

### Использование автоподатчика документов (АПД)

Автоподатчик может вмещать до 50 листов и подает каждый лист отдельно. Рекомендуется использовать стандартную бумагу плотностью 80 г/м<sup>2</sup>; перед загрузкой в АПД стопку листов следует распушить.

### Поддерживаемые форматы документов

Длина:	147,3–355,6 мм
Ширина:	От 147,3 до 215,9 мм
Масса:	от 64 до 90 г/м <sup>2</sup>

### Загрузка документов

#### ❗ Важная информация

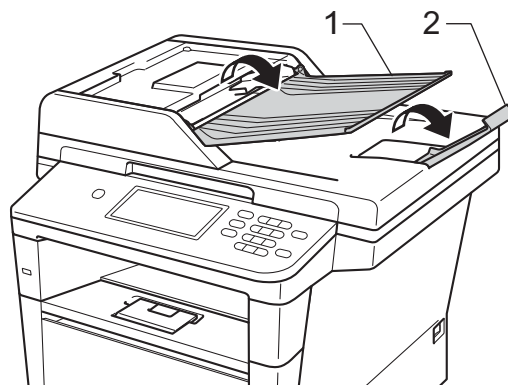
- НЕ ОСТАВЛЯЙТЕ толстые документы на стекле сканера. Это может привести к замятию в автоподатчике.
- НЕ ИСПОЛЬЗУЙТЕ изогнутую, имеющую складки, разорванную бумагу, а также скрепленную скрепками, склеенную клеем или скотчем.
- НЕ ИСПОЛЬЗУЙТЕ картон, газетную бумагу или ткань.
- Во избежание повреждения устройства при использовании АПД НЕ ТЯНИТЕ документ в момент подачи.



#### Примечание

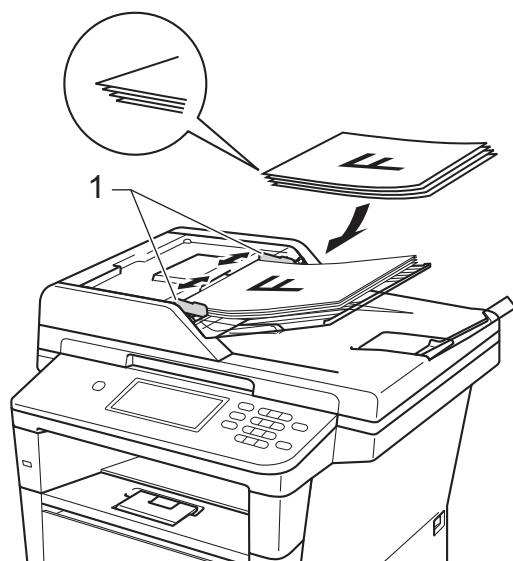
- Инструкции по сканированию документов, не подходящих для подачи через АПД, см. в разделе *Использование стекла сканера* >> стр. 30.
- При загрузке документа из нескольких страниц легче использовать АПД.
- Если документ написан чернилами или на нем есть корректор, убедитесь, что чернила или корректор полностью высохли.

- 1 Откиньте опорный щиток АПД (1). Поднимите и откиньте выходной откидной опорный щиток АПД (2).



- 2 Тщательно расправьте загружаемую стопку.
- 3 Уложите листы документа *лицевой стороной вверх, верхним краем вперед* в автоподатчик так, чтобы сообщение на дисплее изменилось, а верхний лист коснулся подающих роликов.

- 4 Отрегулируйте положение направляющих бумаги (1) по ширине документа.



#### Примечание

Инструкции по сканированию нестандартных документов см. в разделе *Использование стекла сканера* >> стр. 30.

## Использование стекла сканера

Стекло сканера используется для отправки по факсу, копирования и сканирования страниц книг (по одной странице).

### Поддерживаемые форматы документов

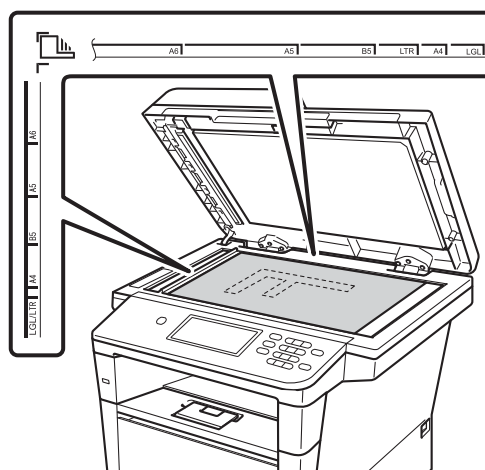
Длина:	До 355,6 мм
Ширина:	До 215,9 мм
Масса:	До 2,0 кг

## Загрузка документов

### Примечание

Чтобы можно было использовать стекло сканера, АПД должен быть пустым.

- 1 Поднимите крышку сканера.
- 2 Используя разметку для левого и верхнего края документа, расположите документ в левом верхнем углу стекла сканера *лицевой стороной вниз*.





3 Закройте крышку сканера.

**! Важная информация**

Если сканируется книга или толстый документ, не захлопывайте крышку с силой и не нажимайте на нее.

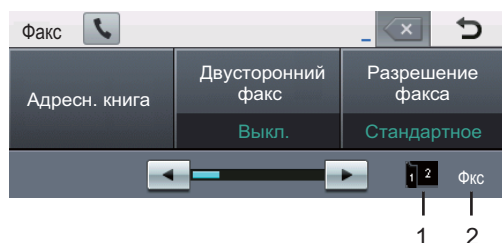
## Отправка факса

Для отправки факса выполните следующие действия. Для отправки нескольких страниц используйте автоподатчик.

- 1 При необходимости отправки факса или изменения параметров отправки или приема факса нажмите кнопку **Факс** на сенсорном экране.



- На дисплее отображаются следующие параметры.



- 1 **Индикатор приема двустороннего факса**  
Отображается, если для полученных факсов включена двусторонняя печать.
- 2 **Текущий режим приема**  
Просмотр текущего режима приема.
  - Факс (только факс)
  - Ф/Т (Факс/Телефон)
  - Автоответчик (внешний автоответчик)
  - Рчн (Ручной)



### Примечание

Настройкой по умолчанию является режим копирования.

- 2 Для загрузки документа выполните одно из следующих действий:
  - Загрузите документ в АПД *лицевой стороной вверх*. (См. раздел *Использование автоподатчика документов (АПД)* >> стр. 29.)
  - Загрузите документ на стекло сканера *лицевой стороной вниз*. (См. раздел *Использование стекла сканера* >> стр. 30.)
- 3 При необходимости изменения установите размер стекла, разрешения факса или контрастность.

**Примечание**

Для получения информации о дополнительных параметрах и операциях отправки факсов см.

►► Руководство по дополнительным функциям: *Отправка факса*

- Двусторонний факс (расположение 2-стороннего факса)
- Контраст
- Разрешение факса
- Рассылка
- Передача в реал. времени
- Международный режим
- Отложенный факс
- Пакетная передача
- Задать новые знач. по умолч.
- Заводские настройки
- Примеч. загол.
- Настройка титул. стран.
- Передача по запросу

При использовании автоподатчика невозможно изменить настройку размера стекла сканера.

**4**

Выберите один из следующих параметров:

- При необходимости отправки одностороннего документа перейдите к шагу **5**.
- При необходимости отправки двустороннего документа выберите для него формат двустороннего сканирования. Нажмите **Двусторонний факс** и выберите **Двуст.скан. : По длин.стор. или Двуст.скан. : По корот.стор.**

**Примечание**

Можно отправить двусторонний документ с автоподатчика.

**5**

Введите номер факса с помощью цифровой клавиатуры. Можно ввести номер факса одним из следующих способов.

- Нажмите **Адресн. книга**, необходимый номер и **Отправить факс** на сенсорном экране.
- Нажмите **Быстрый набор** на панели управления и клавишу набора одним нажатием на сенсорном экране.

(Подробнее см. раздел *Набор номера* ►► стр. 48.)

## 6 Нажмите **Старт**.

### Отправка факсов с АПД

- Аппарат начнет сканирование документа.

### Отправка факсов со стекла сканера

Если для параметра

Передача в реал. времени установлено значение Вкл., аппарат отправит документ без запроса о дополнительном количестве страниц для сканирования.

- Если нажать **Старт**, устройство начинает сканирование первой страницы.

Выполните одно из следующих действий:

- Для отправки одной страницы нажмите **Нет** (или снова нажмите **Старт**). Аппарат начнет отправку документа.
- Для отправки более одной страницы нажмите **Да** и расположите следующую страницу на стекле сканера. Нажмите **Старт**. Аппарат начнет сканирование страницы. (Повторите этот шаг для каждой дополнительной страницы.)



### Примечание

Чтобы отменить текущую операцию отправки факса, нажмите клавишу **Стоп/Выход**.

## Отправка по факсу документов формата Letter, Legal или Folio со стекла сканера

При отправке по факсу документов формата Letter, Legal или Folio необходимо задать для формата стекла сканера значение Letter или Legal/Folio; в противном случае часть факсов будет пропущена.

- 1 Нажмите **Факс**.
- 2 Нажмите **◀** или **▶** для отображения меню **Обл. сканир. со стекла**. Нажмите **Обл. сканир. со стекла**.
- 3 Нажмите **Letter** или **Legal/Folio**.



### Примечание

Можно сохранить часто используемую настройку, установив ее в качестве настройки по умолчанию. (▶▶ Руководство по дополнительным функциям: *Установка новых настроек по умолчанию*)

## Отмена текущей операции отправки факса

Нажмите **Стоп/Выход** для отмены отправки факса. Если нажать клавишу **Стоп/Выход**, когда аппарат выполняет набор номера или отправку, ЖКД отобразит сообщение **Отмен. задание?**. Нажмите **Да** для отмены отправки факса.

## Отчет контроля передачи

Отчет подтверждения отправки может использоваться как доказательство отправки факса. В этом отчете приводятся имя или номер факса получателя, время и дата передачи, длительность передачи, количество отправленных страниц и статус передачи (выполнена успешно или нет).

Для отчета подтверждения отправки имеется несколько параметров:

- **Вкл.** : печать отчета для каждого отправляемого факса.
- **Вкл.+Изображ.** : печать отчета для каждого отправляемого факса. В отчете показывается фрагмент первой страницы факса.
- **Выкл.** : печать отчета в случае неудачной отправки факса из-за ошибки передачи. Настройка по умолчанию: **Выкл.**
- **Выкл.+Изображ.** : печать отчета в случае неудачной отправки факса из-за ошибки передачи. В отчете показывается фрагмент первой страницы факса.

- 1 Нажмите **Меню**.
- 2 Нажмите **▲** или **▼** для отображения меню **Факс**.  
Нажмите **Факс**.
- 3 Нажмите **▲** или **▼** для отображения меню **Уст-ки отчета**.  
Нажмите **Уст-ки отчета**.
- 4 Нажмите **Отчет об отпр..**
- 5 Нажмите **Вкл.**, **Вкл.+Изображ.**, **Выкл.** или **Выкл.+Изображ..**
- 6 Нажмите **Стоп/Выход**.



### Примечание

- Если выбрано значение **Вкл.+Изображ.** или **Выкл.+Изображ.**, фрагмент первой страницы будет печататься в отчете подтверждения отправки, только если для функции передачи в реальном времени выбрано значение **Выкл..**  
(▶▶ Руководство по дополнительным функциям: *Передача в реальном времени*)
- Если передача факса выполнена успешно, в отчете контроля передачи это будет обозначаться отметкой **ОК** рядом с параметром **ИТОГ**. Если передача завершилась неудачно, на это укажет отметка **ОШИБ.** рядом с параметром **ИТОГ**.

## Режимы приема



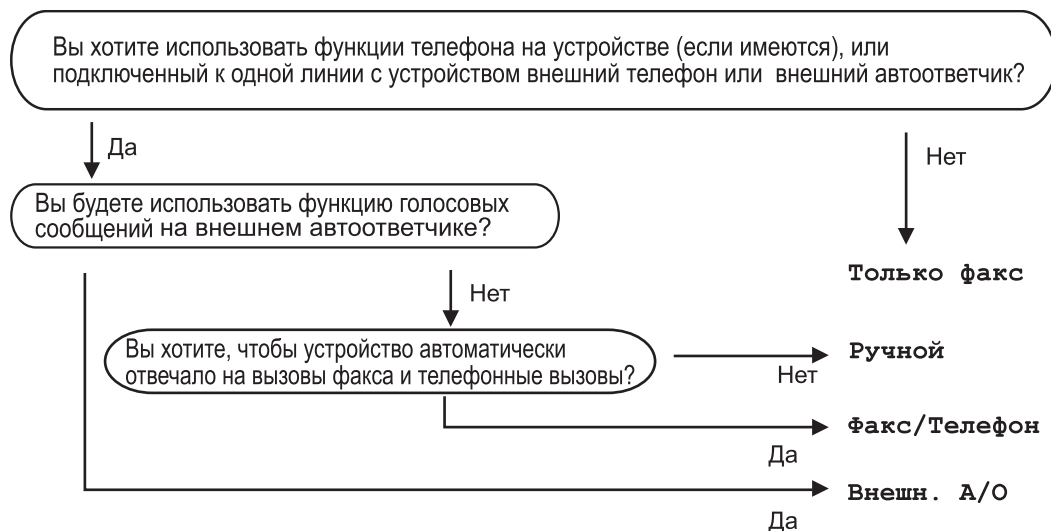
### Примечание

Для печати факсов можно использовать четыре формата бумаги: A4, Letter, Legal или Folio.

Режим приема следует выбирать в зависимости от внешних устройств и услуг, предоставляемых телефонной компанией.

## Выбор режима приема

По умолчанию аппарат принимает любые отправляемые на него факсы. Схема ниже поможет вам выбрать правильный режим. (Более подробную информацию о режимах приема см. в разделе *Использование режимов приема* >> стр. 37.)



Для задания режима приема выполните приведенные ниже инструкции.

- 1 Нажмите **Меню**.
- 2 Нажмите **▲** или **▼** для отображения меню **Исходн. уст-ки**.  
Нажмите **Исходн. уст-ки**.
- 3 Нажмите **▲** или **▼** для отображения меню **Режим приема**.  
Нажмите **Режим приема**.
- 4 Нажмите **Только факс**, **Факс/Телефон**, **Внешний А/О** или **Ручной**.
- 5 Нажмите **Стоп/Выход**.

Текущий режим приема отображается на ЖКД в режиме факса.

## Использование режимов приема

В некоторых режимах приема устройство отвечает автоматически (Только факс и Факс/Телефон). Возможно, перед использованием этих режимов приема понадобится изменить задержку ответа. (См. раздел *Задержка ответа* >> стр. 38.)

### Только факс

В режиме *Только факс* устройство на каждый вызов автоматически отвечает как на факс.

### Факс/Телефон

Режим *Факс/Телефон* позволяет автоматически управлять входящими вызовами путем распознавания, являются ли они факсами или голосовыми вызовами. В зависимости от этого они обрабатываются одним из следующих способов:

- Факсы принимаются автоматически.
- В случае голосовых вызовов включается двойной сигнал вызова, означающий, что вы должны принять вызов. Двойной сигнал вызова – это быстрый двойной звонок аппарата.

(См. также *Длительность двойного звонка (только режим Факс/Телефон)* >> стр. 38 и *Задержка ответа* >> стр. 38.)

## Ручной режим

В режиме *Ручной* отключаются все функции автоматического ответа.

Чтобы принять факс в ручном режиме, снимите трубку внешнего телефона. Когда будут слышны сигналы факса (короткие повторяющиеся сигналы), нажмите клавишу **Старт**, а затем клавишу *Получить*, чтобы принять факс. Для приема факсов можно также использовать функцию обнаружения факса, подняв трубку на одной линии с устройством.

(См. также раздел *Обнаружение факса* >> стр. 39.)

## Внешний автоответчик

Режим *Внешний А/О* позволяет обрабатывать входящие звонки на внешнем автоответчике. Входящие вызовы обрабатываются одним из следующих способов:

- Факсы принимаются автоматически.
- В случае голосового вызова звонящий может оставить сообщение на внешнем автоответчике.

(Подробнее см. в разделе *Подключение внешнего автоответчика* >> стр. 43.)

## Настройки режима приема

### Задержка ответа

Задержка ответа определяет число звонков устройства до того, как оно ответит в режиме **Только факс и факс/Телефон**.

Если на одной линии с устройством подключены внешние или параллельные телефоны, выберите максимальное количество гудков. (См. раздел **Обнаружение факса** >> стр. 39 и **Работа с внешнего или параллельного телефона** >> стр. 46.)

- 1 Нажмите **Меню**.
- 2 Нажмите **▲** или **▼** для отображения меню **Факс**.  
Нажмите **Факс**.
- 3 Нажмите **▲** или **▼** для отображения меню **Настр. приема**.  
Нажмите **Настр. приема**.
- 4 Нажмите **▲** или **▼** для отображения меню **Задерж. ответа**.  
Нажмите **Задерж. ответа**.
- 5 Нажмите кнопку на ЖКД для выбора количества гудков, после которого аппарат будет отвечать на вызов.
- 6 Нажмите **Стоп/Выход**.

## Длительность двойного звонка (только режим Факс/Телефон)

В случае звонка на ваше устройство вы и вызывающий абонент будете слышать обычный звук телефонного звонка. Количество звонков задается настройкой задержки ответа.

Если это факсовый вызов, устройство примет его, а если это голосовой вызов, устройство будет подавать двойной сигнал вызова (быстрый двойной звонок) в течение времени, заданного для параметра "Вр. звонка Ф/Т". Если вы слышите двойной сигнал вызова, то это значит, что на линию поступил голосовой вызов.

Поскольку двойной сигнал вызова подается устройством, параллельные и внешние телефоны звонить *не будут*, но на вызов можно ответить с любого телефона. (Подробнее см. в разделе **Использование кодов удаленного доступа** >> стр. 46.)

- 1 Нажмите **Меню**.
- 2 Нажмите **▲** или **▼** для отображения меню **Факс**.  
Нажмите **Факс**.
- 3 Нажмите **▲** или **▼** для отображения меню **Настр. приема**.  
Нажмите **Настр. приема**.
- 4 Нажмите **▲** или **▼** для отображения меню **Вр. звонка Ф/Т**.  
Нажмите **Вр. звонка Ф/Т**.
- 5 Выберите длительность сигнала о поступлении голосового вызова (20, 30, 40 или 70 секунд).
- 6 Нажмите **Стоп/Выход**.



## Обнаружение факса

### Если для параметра обнаружения факса выбрано значение **Вкл.** :

Устройство примет факс автоматически, даже если вы ответите на вызов. Если на ЖК-дисплее отображается сообщение Прием или вы слышите щелчок на линии в используемой телефонной трубке, просто положите трубку. Все остальное устройство сделает автоматически.

### Если для параметра обнаружения факса выбрано значение **Выкл.** :

Если вы находитесь рядом с устройством и ответили на вызов факса раньше устройства, подняв внешнюю трубку, то нажмите **Старт**, затем нажмите **Получить** для приема факса.

В случае ответа по параллельному телефону нажмите \*51. (См. раздел *Работа с внешнего или параллельного телефона* >> стр. 46.)



#### Примечание

- Если для этой функции выбрана настройка **Вкл.**, но аппарат не принимает вызов факса при поднятии трубки внешнего или параллельного телефона, наберите код приема факса \*51.
- Если вы отправляете факсы с компьютера, подключенного к той же телефонной линии, и устройство перехватывает их, установите для функции обнаружения факса значение **Выкл.**

- 1 Нажмите **Меню**.
- 2 Нажмите **▲** или **▼** для отображения меню **Факс**.  
Нажмите **Факс**.

- 3 Нажмите **▲** или **▼** для отображения меню **Настр. приема**.  
Нажмите **Настр. приема**.
- 4 Нажмите **▲** или **▼** для отображения меню **Обнаруж. факса**.  
Нажмите **Обнаруж. факса**.
- 5 Нажмите **Вкл.** (или **Выкл.**).
- 6 Нажмите **Стоп/Выход**.

## Использование PC-FAX

### Прием факсов PC-Fax на компьютер (только для Windows®)

Если включена функция приема факсов PC-Fax, устройство будет сохранять принятые факсы в памяти и автоматически посылать их на компьютер. Вы можете просмотреть и сохранить эти факсы на своем компьютере.

Даже если ПК выключен (например, ночью или в выходные), устройство принимает факсы и сохраняет их в своей памяти. На ЖКД отобразится количество полученных факсов, сохраненных в памяти.

После включения ПК и запуска программы получения факсов PC-Fax аппарат автоматически передает факсы на ПК.

Для передачи принятых факсов на ПК на нем должна быть открыта программа приема факсов PC-FAX на ПК. В меню **пуск Windows®** выберите **Все программы, Brother, MFC-XXXX, Прием PC-FAX**, затем выберите **Получить**. (XXXX обозначает название модели).

Выполните затем следующие действия на аппарате.

- 1 Нажмите **Меню**.
- 2 Нажмите **▲** или **▼** для отображения меню **Факс**.  
Нажмите **Факс**.
- 3 Нажмите **▲** или **▼** для отображения меню **Настр. приема**.  
Нажмите **Настр. приема**.

- 4 Нажмите **▲** или **▼** для отображения меню **Пересл/Сохр..**.  
Нажмите **Пересл/Сохр..**.
- 5 Нажмите **Прием PC-Fax**.
- 6 На ЖКД будет отображаться напоминание для запуска программы приема факсов PC-FAX. Если программа приема факсов PC-FAX запущена, нажмите **OK**.  
Если программа приема факсов PC-FAX не запущена, см.  
➤➤ **Руководство по использованию программного обеспечения: Прием факсов с помощью PC-FAX**.
- 7 Нажмите **▲** или **▼** для отображения меню **<USB>** или имени компьютера, если аппарат подключен к сети.  
Нажмите **<USB>** или выберите имя компьютера.  
Нажмите **OK**.
- 8 Нажмите **Пч рзрв копи:Вкл** или **Пч рзрв копи:Вык**.

### ❗ Важная информация

Если выбрать настройку "Резервная печать: Вкл.", устройство перед пересылкой факса распечатает его, чтобы у вас осталась его копия. Это функция безопасности на случай отключения питания перед пересылкой факса на ПК.

- 9 Нажмите **Стоп/Выход**.



### Примечание

- Перед настройкой функции приема факсов PC-Fax необходимо установить на ПК программу MFL-Pro Suite. Убедитесь, что компьютер подсоединен и включен.  
(>> Руководство по использованию программного обеспечения: *Прием факсов с помощью PC-FAX*)
- Если в аппарате возникла неисправность и он не может распечатать сохраненные в памяти факсы, с помощью этой функции можно перевести факсы на ПК. (См. раздел *Перевод на другой аппарат факсов или журнала отправки и получения факсов* >> стр. 108.)
- Функция приема факсов PC-Fax не поддерживается в ОС Mac OS.


## Отправка факсов PC-Fax с компьютера

Функция PC-FAX компании Brother позволяет отправлять документы из приложения на компьютере как стандартные факсы. С помощью функции PC-FAX можно отправить файл, созданный в любом приложении на ПК. Можно даже приложить титульный лист.

Для получения дополнительной информации см. >> Руководство по использованию программного обеспечения: *Отправка факсов с помощью PC-FAX*

### Отправка факса с компьютера:

Для получения поддержки обратитесь к поставщику приложения.

- 1 В приложении выберите **Файл**, затем **Печать**.  
Откроется диалоговое окно печати. (Действия могут отличаться в зависимости от приложения.)
- 2 Выберите **Brother PC-FAX v.3**.
- 3 Нажмите **ОК**.  
Откроется пользовательский интерфейс **Brother PC-FAX**.
- 4 Введите номер факса получателя с клавиатуры компьютера или с цифровой клавиатуры пользовательского интерфейса **Brother PC-FAX**. Можно также выбрать сохраненный номер в меню **Адресная книга**.
- 5 Щелкните , если используется клавиатура компьютера или цифровая клавиатура.
- 6 Нажмите **Старт**.  
Документ будет отправлен на аппарат Brother, затем будет передан получателю по факсу.

## Услуги телефонной линии

### Выбор типа телефонной линии

Если для отправки и приема факсов устройство подключается к линии с офисной АТС (PBX) или к цифровой сети с интегрированными услугами (ISDN), необходимо соответствующим образом изменить тип телефонной линии, выполнив следующие действия. Если используется линия с офисной АТС (PBX), можно настроить устройство так, чтобы оно выходило на внешнюю линию всегда (путем введенного префикса) или выходило на внешнюю линию при нажатии клавиши **Телефон/Перевод**.

- 1 Нажмите **Меню**.
- 2 Нажмите **▲** или **▼** для отображения меню **Исходн. уст-ки**.  
Нажмите **Исходн. уст-ки**.
- 3 Нажмите **▲** или **▼** для отображения меню **Уст.тел. линии**.  
Нажмите **Уст.тел. линии**.
- 4 Нажмите **PBX, ISDN (или Обычная)**.
- 5 Выполните одно из следующих действий:
  - При выборе **ISDN** или **Обычная** переходите к шагу 9.
  - Если выбрано значение **PBX**, перейдите к шагу 6.

- 6 Нажмите **Вкл.** или **Всегда**.



#### Примечание

- При выборе **Вкл.** нажатие клавиши **Телефон/Перевод** позволит выйти на внешнюю линию.
- Если выбрана настройка **Всегда**, выйти на внешнюю линию можно без нажатия клавиши **Телефон/Перевод**.

- 7 Выполните одно из следующих действий:

- Если требуется изменить текущий префикс номера, нажмите **Префикс набора** и перейдите к шагу 6.
- Если изменять текущий префикс не требуется, перейдите к шагу 9.

- 8 С цифровой клавиатуры введите префикс (до 5 знаков).  
Нажмите **OK**.



#### Примечание

Можно использовать цифры и символы от 0 до 9, #, \* и ! (Символ “!” не удастся использовать с другими цифрами или символами.)

- 9 Нажмите **Стоп/Выход**.

## Офисная АТС и функция перевода звонков

На заводе-изготовителе на данном устройстве установлен тип линии Обычная, позволяющий подключать устройство к стандартной телефонной сети общего пользования. Но во многих офисах используется корпоративная сеть или офисная АТС (PBX). Данное устройство можно подключить к большинству типов офисных АТС. Функция автодозвона данного устройства поддерживает только автодозвон с интервалами. Функция автодозвона с интервалами действует для большинства офисных АТС, позволяя получить выход на внешнюю линию и переводить вызовы на другие местные номера. Эта функция работает при нажатой клавише **Телефон/Перевод**.

## Подключение внешнего автоответчика

На одну линию с устройством можно подключить внешний автоответчик (A/O). При ответе автоответчика на звонок устройство будет “ждать” факсовые сигналы (CNG-сигналы), посылаемые факсимильным аппаратом отправителя. При распознавании таких сигналов устройство отвечает на вызов и принимает факс. Если устройство не обнаружит таких сигналов, оно позволит автоответчику принять голосовое сообщение, а на ЖК-дисплее появится сообщение Телефон.

Внешний автоответчик должен ответить на вызов не позже чем через четыре звонка (рекомендуемая настройка: два звонка). Это вызвано тем, что устройство не сможет распознать CNG-сигналы до тех пор, пока автоответчик не ответит на вызов. После четырех гудков на подачу CNG-сигналов останется всего 8-10 секунд. Не рекомендуется использовать на внешнем автоответчике функцию “экономия на звонках”, если он срабатывает после пяти и более гудков.

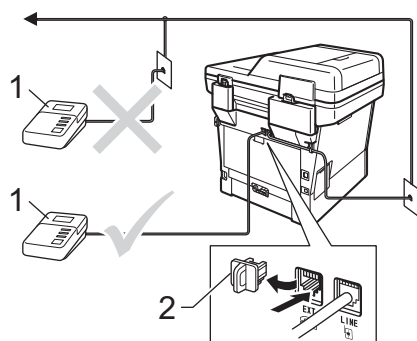


### Примечание

Если возникают проблемы с получением факсов, уменьшите настройку задержки ответа на внешнем автоответчике.

## Подключение

Внешний автоответчик следует подключать как показано на схеме ниже.



1 А/О

2 Защитная крышка

- 1 Настройте на внешнем автоответчике ответ после одного или двух звонков. (Параметр “Задержка ответа” устройства при этом не учитывается.)
- 2 Запишите приветствие на внешнем автоответчике.
- 3 Переведите автоответчик в режим ответа на звонки.
- 4 Установите для режима приема аппарата значение **Внешний А/О**. (См. раздел *Выбор режима приема* ►► стр. 36.)

## Запись приветствия

- 1 В начале приветствия запишите 5 секунд паузы. Это дает устройству время на прослушивание CNG-сигналов.
- 2 Речевое приветствие не должно быть дольше 20 секунд.
- 3 Завершите свое 20-секундное сообщение кодом удаленной активации для абонентов, отправляющих факсы в ручном режиме. Например, “После сигнала оставьте свое сообщение или нажмите \*51 и **Старт**, чтобы отправить факс”.



### Примечание

- Для использования кода активации факса \*51 необходимо установить для кода удаленного управления значение **Вкл.** (См. раздел *Использование кодов удаленного доступа* ►► стр. 46.)
- Рекомендуется начинать приветствие с 5-секундной паузы потому, что устройство не может различить факсовые сигналы на фоне громкого голоса. Можно попробовать пропустить эту паузу, но если появятся проблемы с приемом факсов, то придется записать исходящее сообщение с паузой.

## Подключение нескольких линий (офисная АТС)

Для подключения устройства рекомендуется обратиться в компанию, установившую офисную АТС. Если устройство подключается к многоканальной системе, попросите инженера подключить его к последней линии в системе. Это позволит избежать срабатывания устройства при каждом получении системой телефонного вызова. Если все входящие звонки принимаются секретарем, рекомендуется установить режим приема *Ручной*.

Мы не можем гарантировать правильную работу в любых условиях аппарата, подключенного к офисной АТС. Обо всех проблемах при отправке или приеме факсов необходимо вначале сообщать компании, обслуживающей офисную АТС.

## Внешние и параллельные телефоны

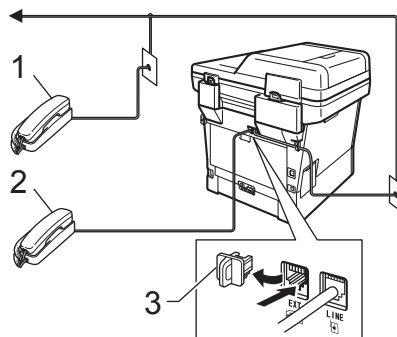


### Примечание

Для использования кода удаленной активации \*51 и кода удаленной деактивации #51 необходимо включить коды удаленного доступа. (См. раздел *Использование кодов удаленного доступа* >> стр. 46.)

## Подключение внешнего или параллельного телефона

Можно подключить к аппарату отдельный телефон, как показано на схеме ниже.



- 1 Параллельный телефон
- 2 Внешний телефон
- 3 Защитная крышка

При использовании внешнего телефона на ЖК-дисплее отображается сообщение Телефон.

## Работа с внешнего или параллельного телефона

---

Если вы отвечаете на вызов факса с параллельного или внешнего телефона, правильно подключенного к аппарату, то можно дать аппарату команду принять вызов с помощью кода удаленной активации. При вводе кода удаленной активации \*51 аппарат начнет прием факса.

### Если вы отвечаете на вызов, а на линии никого нет:

нужно принять факс в ручном режиме.

Нажмите \*51 и дождитесь характерной факсовой трели (или пока на ЖКД не отобразится Прием), затем повесьте трубку.



### Примечание

Для активации автоматического приема звонков можно также использовать функцию обнаружения факса. (См. раздел *Обнаружение факса* >> стр. 39.)

## Только для режима "Факс/Телефон"

---

Когда аппарат находится в режиме Факс/Телефон, он подачей быстрых двойных звонков будет извещать вас о необходимости принять голосовой вызов.

Снимите трубку внешнего телефона и нажмите клавишу **Телефон/Перевод** для ответа.

При нахождении у параллельного телефона потребуется снять его трубку в течение периода времени, равного длительности двойного звонка, затем нажать сочетание клавиш **#51** между быстрыми двойными звонками. Если никто не отвечает или если на данный аппарат намереваются отправить факс, переведите вызов обратно на аппарат, нажав \*51.

## Использование беспроводной внешней трубки стороннего производителя (не марки Brother)

---

Если беспроводной телефон стороннего производителя подключен к телефонной линии (>> стр. 45) и вы обычно носите трубку с собой, проще отвечать на вызовы во время задержки ответа.

Если устройство ответит раньше вас, вам придется подойти к устройству и нажать клавишу **Телефон/Перевод** для перевода вызова на трубку беспроводного телефона.

## Использование кодов удаленного доступа

---

### Код удаленной активации

Если ответить на вызов факса с внешнего или параллельного телефона, можно дать аппарату команду на прием факса, набрав код удаленной активации \*51. Дождитесь характерных щелкающих сигналов и повесьте трубку. (См. раздел *Обнаружение факса* >> стр. 39.) Для отправки факса вызывающий абонент должен нажать клавишу запуска.

При ответе на вызов факса с внешнего телефона можно дать аппарату команду на прием факса, нажав клавишу **Старт**, а затем - **Получить**.




### Код удаленной деактивации

Если при приеме голосового вызова аппарат находится в режиме Факс/Телефон, то после начальной задержки ответа аппарат будет подавать быстрый двойной звонок Факс/Телефон. Если ответить на вызов с параллельного телефона, можно отключить звонок Ф/Т, нажав сочетание клавиш **#51** (эту последовательность надо нажимать между звонками).

Если аппарат отвечает на голосовой вызов и быстрые двойные звонки, можно принять вызов по внешнему телефону, нажав клавишу **Телефон/Перевод**.

### Включение кодов удаленного управления

Чтобы использовать код приема факсов и код ответа телефона, необходимо установить для настройки кодов удаленного доступа значение Вкл..

- 1 Нажмите Меню.
- 2 Нажмите ▲ или ▼ для отображения меню Факс.  
Нажмите Факс.
- 3 Нажмите ▲ или ▼ для отображения меню Настр. приема.  
Нажмите Настр. приема.
- 4 Нажмите ▲ или ▼ для отображения меню Коды уд.упр..  
Нажмите Коды уд.упр..
- 5 Нажмите Вкл..
- 6 Если не требуется менять код удаленной активации, нажмите  на ЖКД.
- 7 Нажмите **Стоп/Выход**.

### Изменение кодов удаленного доступа

Предварительно установленный код удаленной активации – \*51.

Предварительно установленный код удаленной деактивации – #51. Если каждый раз при подключении к внешнему автоответчику связь прерывается, попытайтесь изменить трехзначные коды удаленного управления, например ### и 555.

- 1 Нажмите Меню.
- 2 Нажмите ▲ или ▼ для отображения меню Факс.  
Нажмите Факс.
- 3 Нажмите ▲ или ▼ для отображения меню Настр. приема.  
Нажмите Настр. приема.
- 4 Нажмите ▲ или ▼ для отображения меню Коды уд.упр..  
Нажмите Коды уд.упр..
- 5 Нажмите Вкл. или Выкл..
- 6 Если в шаге 5 выбрано значение Вкл., введите новый код удаленной активации.  
Нажмите ОК.
- 7 Введите новый код удаленной деактивации.  
Нажмите ОК.
- 8 Нажмите **Стоп/Выход**.

## Набор номера

Предусмотрены следующие способы набора номера.

### Набор номера вручную

Для ввода всех цифр телефонного номера или номера факса используйте цифровую клавиатуру.



### Набор номера одним нажатием

(См. раздел *Запись в память номеров набора одним нажатием* >> стр. 53.)

- 1 Нажмите клавишу **Быстрый набор** на панели управления.
- 2 Нажмите кнопку ускоренного набора, на которой сохранен нужный номер быстрого набора абонента.

Быстрый набор	*17 - *32	Измен.	↶
*01 Eleanor 📞	*05	*09	*13
*02 George 📞	*06	*10	*14
*03	*07	*11	*15
*04	*08	*12	*16

Для набора номеров одним нажатием 17 - 32 нажмите кнопку **\*17-x32**, а затем нажмите нужную кнопку ускоренного набора.

## Быстрый набор

- 1 Нажмите (адресная книга).
- 2 Введите трехзначный номер для быстрого набора, который требуется вызвать. Можно также отобразить номера для быстрого набора в алфавитном порядке путем нажатия кнопки **#001 A** на сенсорном экране.
- 3 Нажмите **Отправить факс или Отправить эл. почту**.
- 4 Нажмите **Старт**.





### Примечание

Если при вводе или поиске номера для быстрого набора на ЖКД отображается сообщение **Нет записи**, номер в данном месте не сохранен.

## Поиск

Можно выполнить поиск по именам, записанным в память номеров набора одним нажатием или быстрого набора. (См. раздел *Запись в память номеров набора одним нажатием* >> стр. 53 и *Сохранение номеров быстрого набора* >> стр. 55.)

- 1 Нажмите  (адресная книга).
- 2 Нажмите  (поиск) на сенсорном экране.
- 3 Введите несколько первых букв имени на сенсорном экране. Нажмите ОК.
- 4 С помощью ▲ или ▼ прокрутите список, пока не появится нужное имя. Введите нужное имя.
- 5 Нажмите **Отправить факс или Отправить эл. почту.**
- 6 Нажмите **Старт.**



### Примечание

- Если при вводе нескольких первых букв имени на ЖКД появляется сообщение *Нет результатов.*, это значит, что имен, начинающегося с этих букв, в памяти нет.
- При использовании функции поиска нельзя отыскать номер набора одним нажатием и номера для быстрого набора, сохраненные без имени.

## Поиск LDAP

Если аппарат подключен к серверу LDAP, на сервере можно выполнять поиск такой информации, как номера факсов и адреса электронной почты. (См. раздел “Настройка LDAP” >> руководства пользователя по работе в сети.)

## Повторный набор номера факса

Если при автоматической отправке факса линия занята, то устройство автоматически выполнит до трех попыток дозвона с интервалом в пять минут.

Клавиша **Повтор/Пауза** работает только при наборе номера с панели управления.

## Сохранение номеров

В данном устройстве имеются следующие возможности ускоренного набора: набор номера одним нажатием клавиши, быстрый набор и групповой набор для пакетной рассылки факсов. Можно также задать разрешение по умолчанию для каждого номера набора одним нажатием и быстрого набора. При наборе номера одним нажатием или номера для быстрого набора на ЖКД отображается имя (если оно записано в память) или номер абонента. Вместе с номером факса можно также сохранить профиль сканирования.

В случае отключения электроэнергии номера, записанные в память, не утрачиваются.

Профиль сканирования – это разрешение и другие параметры сканирования, которые вы выбираете при сохранении номера.

Например, можно выбрать следующие параметры.

Для факса:

Стандартное, Высокое, Сверхвысокое или Фото

Для IFAX:

Стандартное, Высокое или Фото

Для электронной почты:

Цвет 100 т/д, Цвет 200 т/д, Цвет 300 т/д, Цвет 600 т/д, Цвет Авто, Серый 100 т/д, Серый 200 т/д, Серый 300 т/д, Серый Авто, Ч/Б 300 т/д, Ч/Б 200 т/д, Ч/Б 200x100 т/д

## Ввод паузы в номер

---

Нажмите **Пауза** для ввода паузы продолжительностью 3,5 секунды между цифрами номера. Для ввода более длинной паузы нажмите **Пауза** столько раз, сколько потребуется.

## Параметры сохранения набора одним нажатием и быстрого набора

В следующей таблице описаны параметры для настройки номеров набора одним нажатием и номеров быстрого набора.

При сохранении номеров на ЖКД отобразятся инструкции по выбору параметров, показанных в следующих шагах.

Шаг 1 Выбор набора одним нажатием или положения кнопок быстрого набора	Шаг 2 Ввод имени	Шаг 3 Выбор типа регистрации	Шаг 4 Ввод номера или адреса электронной почты	Шаг 5 Выбор разрешения	Шаг 6 Выбор типа файла
Набор одним нажатием или быстрый набор	Введите нужное имя для сохранения или Нажмите ОК	Факс	Введите номер факса	Стандартное, Высокое, Сверхвысокое, Фото	-
		IFAX	Введите адрес электронной почты	Стандартное, Высокое, Фото	-
		Эл. почта Ч/Б PDF		300 т/д, 200 т/д, 200 x 100 т/д	PDF, PDF/A, Защищен. PDF, Подпис. PDF
		Эл. почта Ч/Б TIFF		300 т/д, 200 т/д, 200 x 100 т/д	-
		Эл. почта цветной PDF		100 т/д, 200 т/д, 300 т/д, 600 т/д, Авто	PDF, PDF/A, Защищен. PDF, Подпис. PDF
		Эл. почта цветной JPEG		100 т/д, 200 т/д, 300 т/д, 600 т/д, Авто	-
		Эл. почта цветной XPS		100 т/д, 200 т/д, 300 т/д, 600 т/д, Авто	-
		Эл. почта серый PDF		100 т/д, 200 т/д, 300 т/д, Авто	PDF, PDF/A, Защищен. PDF, Подпис. PDF
		Эл. почта серый JPEG		100 т/д, 200 т/д, 300 т/д, Авто	-
Эл. почта серый XPS	100 т/д, 200 т/д, 300 т/д, Авто	-			



### Примечание

---

- PDF/A – это формат PDF, предназначенный для долгосрочного архивирования. Этот формат содержит всю необходимую информацию для восстановления документа после длительного хранения.
  - Защищен. PDF – это формат PDF-файлов, защищенных паролем.
  - Подпис. PDF – это формат PDF-файлов, который помогает предотвратить подделку данных и персонацию автора посредством включения цифрового сертификата в документ. При выборе варианта “PDF с цифровой подписью” следует установить сертификат на устройстве с помощью функции управления через веб-интерфейс. Выберите пункт **Подписанный PDF** в разделе **Администратор** в системе управления через веб-интерфейс. (Для получения информации об установке сертификата см. >> Руководство пользователя по работе в сети.)
-

## Запись в память номеров набора одним нажатием

- 1 Нажмите клавишу **Быстрый набор** на панели управления.
- 2 Нажмите кнопку ускоренного набора, на которую нужно записать номер набора одним нажатием или адрес электронной почты.

Быстрый набор		*17- *32	Измен.	↶
*01 Eleanor	*05	*09	*13	
*02 George	*06	*10	*14	
*03	*07	*11	*15	
*04	*08	*12	*16	

Для выбора номеров набора одним нажатием 17 - 32 нажмите **\*17- \*32**, а затем нажмите кнопку ускоренного набора, для которой нужно записать номер набора одним нажатием. Если для этой клавиши не сохранены номера или адреса электронной почты, на ЖКД отобразится сообщение **Не зарегистрир. Зарегистрировать?.** Нажмите **Да.** Или можно использовать кнопки сенсорного экрана - нажать  (адресная книга), **Измен.** и **Задать номер наб.одн.наж.,** а затем ввести номер кнопки набора одним нажатием, для которой нужно записать номер или электронный адрес. Нажмите **ОК.**

### Примечание

Если выбранной кнопке ускоренного набора уже присвоен номер, кнопка **ОК** на сенсорном экране работать не будет. Выберите другой номер.

- 3 Выполните одно из следующих действий:
  - Введите имя (до 15 символов) с клавиатуры на сенсорном экране. Для ввода букв см. *Ввод текста* >> стр. 197.
 Нажмите **ОК.**
  - Нажмите **ОК** для сохранения номера или адреса эл. почты без имени абонента.

- 4 Нажмите **◀** или **▶** для выбора параметров  
Факс,  
IFAX,  
Эл. почта Ч/Б PDF,  
Эл. почта Ч/Б TIFF,  
Эл. почта цветной PDF,  
Эл. почта цветной JPEG,  
Эл. почта цветной XPS,  
Эл. почта серый PDF,  
Эл. почта серый JPEG,  
Эл. почта серый XPS.

- 5 Введите номер телефона, факса (до 20 знаков) или адрес электронной почты (до 60 знаков). Для ввода букв см. *Ввод текста* >> стр. 197. Нажмите **ОК.**

### Примечание

- Если выбран тип регистрации электронной почты в шаге 4 и сохранен адрес электронной почты, можно использовать этот адрес электронной почты только в режиме сканирования.
- При выборе типа регистрации IFAX в шаге 4 и сохранении адресов электронной почты использовать адреса электронной почты можно будет только в режиме Факс.

- 6 Чтобы сохранить разрешение факса/сканирования вместе с номером факса/адресом электронной почты, перейдите к соответствующему шагу, как показано в следующей таблице.

Параметр, выбранный в шаге 4	Перейдите к шагу
Факс	7
IFAX	8
Эл. почта Ч/Б PDF	9
Эл. почта Ч/Б TIFF	
Эл. почта цветной PDF	10
Эл. почта цветной JPEG	
Эл. почта цветной XPS	
Эл. почта серый PDF	11
Эл. почта серый JPEG	
Эл. почта серый XPS	



### Примечание

- Если выполняется рассылка, и вместе с номером или адресом электронной почты сохранен профиль сканирования, для рассылки выбирается профиль сканирования, заданный для набора номера одним нажатием, быстрого набора или группового номера, выбранный *первым*.
- Для получения дополнительной информации о формате файла см. >> Руководство по использованию программного обеспечения: *Использование клавиши сканирования*

- 7 Выберите разрешение: Стандартное, Высокое, Сверхвысокое, Фото, затем перейдите к шагу 13.

- 8 Выберите разрешение: Стандартное, Высокое или Фото, затем перейдите к шагу 13.

- 9 Выберите разрешение: 300 т/д, 200 т/д или 200 x 100 т/д.
- Если выбрано значение Эл. почта Ч/Б PDF, перейдите к шагу 12.
  - Если выбрано значение Эл. почта Ч/Б TIFF, перейдите к шагу 13.

- 10 Выберите разрешение: 100 т/д, 200 т/д, 300 т/д, 600 т/д или Авто.
- Если выбрано значение Эл. почта цветной PDF, перейдите к шагу 12.
  - При выборе значения Эл. почта цветной JPEG или Эл. почта цветной XPS переходите к шагу 13.

- 11 Выберите разрешение: 100 т/д, 200 т/д, 300 т/д или Авто.
- Если выбрано значение Эл. почта серый PDF, перейдите к шагу 12.
  - При выборе значения Эл. почта серый JPEG или Эл. почта серый XPS переходите к шагу 13.



- 12 Выберите тип PDF, который будет использован для отправки на компьютер: PDF, PDF/A, Защищен. PDF или Подпис. PDF.





### Примечание

Если выбрано значение Защищен. PDF, перед началом сканирования отобразится запрос на ввод четырехзначного пароля (используя цифры 0–9).

- 13 При отображении настроек на ЖКД нажмите ОК для подтверждения.
- 14 Нажмите **Стоп/Выход**.

## Сохранение номеров быстрого набора

Часто используемые номера можно сохранить в качестве номеров для быстрого набора, чтобы для их набора требовалось нажать всего несколько клавиш (например,  (адресная книга), нужный номер и Отправить факс). В аппарате можно сохранить до 300 номеров для быстрого набора (001-300).

- 1 Нажмите  (адресная книга).
- 2 Нажмите Измен..
- 3 Нажмите Задать номер быстр.набора.
- 4 Выполните одно из следующих действий:
  - Введите имя (до 15 символов) с клавиатуры на сенсорном экране. Для ввода букв см. *Ввод текста* >> стр. 197.  
Нажмите ОК.
  - Нажмите ОК для сохранения номера или адреса эл. почты без имени абонента.
- 5 Нажмите ◀ или ▶ для выбора параметров  
Факс,  
IFAX,  
Эл.почта Ч/Б PDF,  
Эл.почта Ч/Б TIFF,  
Эл.почта цветной PDF,  
Эл.почта цветной JPEG,  
Эл.почта цветной XPS,  
Эл.почта серый PDF,  
Эл.почта серый JPEG,  
Эл.почта серый XPS.

- 6 Введите номер телефона, факса (до 20 знаков) или адрес электронной почты (до 60 знаков). Для ввода букв см. *Ввод текста* >> стр. 197. Нажмите ОК.



### Примечание

- Если выбран тип регистрации электронной почты в шаге 5 и сохранен адрес электронной почты, можно использовать этот адрес электронной почты только в режиме сканирования.
- При выборе типа регистрации IFAX в шаге 5 и сохранении адресов электронной почты использовать адреса электронной почты можно будет только в режиме Факс.

- 7 Чтобы сохранить разрешение факса/сканирования вместе с номером факса/адресом электронной почты, перейдите к соответствующему шагу, как показано в следующей таблице.

Параметр, выбранный в шаге 5	Перейдите к шагу
Факс	8
IFAX	9
Эл. почта Ч/Б PDF	10
Эл. почта Ч/Б TIFF	
Эл. почта цветной PDF	11
Эл. почта цветной JPEG	
Эл. почта цветной XPS	
Эл. почта серый PDF	12
Эл. почта серый JPEG	
Эл. почта серый XPS	



### Примечание

- Если выполняется рассылка, и вместе с номером или адресом электронной почты сохранен профиль сканирования, для рассылки выбирается профиль сканирования, заданный для набора номера одним нажатием, быстрого набора или группового номера, выбранного *первым*.
- Для получения дополнительной информации о формате файла см. >> Руководство по использованию программного обеспечения: *Использование клавиши сканирования*

- 8 Выберите разрешение: Стандартное, Высокое, Сверхвысокое, Фото, затем перейдите к шагу 14.
- 9 Выберите разрешение: Стандартное, Высокое или Фото, затем перейдите к шагу 14.
- 10 Выберите разрешение: 300 т/д, 200 т/д или 200 x 100 т/д.
- Если выбрано значение Эл. почта Ч/Б PDF, перейдите к шагу 13.
  - Если выбрано значение Эл. почта Ч/Б TIFF, перейдите к шагу 14.
- 11 Выберите разрешение: 100 т/д, 200 т/д, 300 т/д, 600 т/д или Авто.
- Если выбрано значение Эл. почта цветной PDF, перейдите к шагу 13.
  - При выборе значения Эл. почта цветной JPEG или Эл. почта цветной XPS переходите к шагу 14.

- 12 Выберите разрешение: 100 т/д, 200 т/д, 300 т/д или Авто.
- Если выбрано значение Эл. почта серый PDF, перейдите к шагу 13.
  - При выборе значения Эл. почта серый JPEG или Эл. почта серый XPS переходите к шагу 14.
- 13 Выберите тип PDF, который будет использован для отправки на компьютер: PDF, PDF/A, Защищен. PDF или Подпис. PDF.



### Примечание


Если выбрано значение Защищен. PDF, перед началом сканирования отобразится запрос на ввод четырехзначного пароля (используя цифры 0–9).

- 14 Введите трехзначный номер положения кнопок быстрого набора (001-300).  
Нажмите ОК.
- 15 При отображении настроек на ЖКД нажмите ОК для подтверждения.
- 16 Нажмите **Стоп/Выход**.

## Изменение или удаление номеров набора одним нажатием и быстрого набора

Можно изменить или удалить сохраненный номер набора одним нажатием или быстрого набора.

Если для сохраненного номера имеется запрограммированное задание, например отложенная отправка факса или номер пересылки факсов, он будет затемнен на ЖКД. Номер не удастся выбрать для внесения изменений или для удаления до тех пор, пока не будет отменено запрограммированное задание. (>> Руководство по дополнительным функциям: Проверка и отмена заданий, ожидающих отправки)

- 1 Нажмите  (адресная книга).
- 2 Нажмите **Измен.**
- 3 Выполните одно из следующих действий:
  - Нажмите **Изменить** для редактирования имени, номера или адреса электронной почты, а затем перейдите к шагу 4.
  - Нажмите **Удалить**, чтобы удалить всю информацию номера для быстрого набора или номера набора одним нажатием.  
Выберите номер, который требуется удалить, нажав его для установки красного флажка.  
Нажмите ОК.  
Если отображается сообщение **Стереть данные?**, нажмите **Да** для подтверждения.  
Перейдите к пункту 8.

- 4 Нажмите ▲ или ▼ для отображения номера, настройки которого требуется изменить. Выберите номер, который требуется изменить.



### Примечание


Номера набора одним нажатием начинаются с символа \*. Номера для быстрого набора начинаются с символа #.

- 5 Нажмите **Имя** :  
**Номер/адрес** :  
**Разрешение** : или  
**Тип PDF** :
- 6 Выполните одно из следующих действий:
- При выборе меню **Имя** : введите новое имя (до 15 символов) с клавиатуры на сенсорном экране. Нажмите **ОК**.
  - При выборе меню **Номер/адрес** : введите новый номер (до 20 цифр) или адрес электронной почты (до 60 цифр) с клавиатуры на сенсорном экране. Нажмите **ОК**.
  - При выборе меню **Разрешение** : нажмите один из отображаемых на сенсорном экране параметров разрешения.
  - При выборе меню **Тип PDF** : нажмите один из отображаемых на сенсорном экране типов файлов.



### Примечание

Изменение сохраненного имени или номера:

Чтобы изменить символ, нажмите ◀ или ▶, чтобы расположить курсор под символом, который требуется изменить, затем нажмите . Введите новый символ.

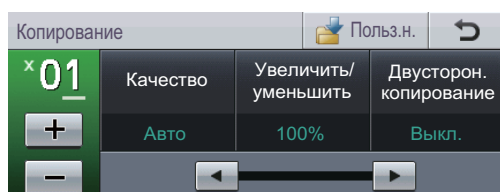
Новые параметры отобразятся на ЖКД.

- 7 Выполните одно из следующих действий:
- После завершения изменения настроек нажмите **ОК**.
  - Чтобы изменить дополнительную информацию, перейдите к шагу 6.
- 8 Нажмите **Стоп/Выход**.

## Выполнение копирования

Ниже описана базовая операция копирования.

- 1 При необходимости создания копии нажмите кнопку **Копир.** на сенсорном экране.
  - На дисплее отобразятся следующие параметры.



С помощью кнопок **+** и **-** на сенсорном экране можно ввести нужное количество копий.

- 2 Для загрузки документа выполните одно из следующих действий:
  - Загрузите документ в АПД *лицевой стороной вверх*. (См. раздел *Использование автоподатчика документов (АПД)* >> стр. 29.)
  - Загрузите документ на стекло сканера *лицевой стороной вниз*. (См. раздел *Использование стекла сканера* >> стр. 30.)
- 3 Нажмите **Старт**.

## Остановка копирования

Чтобы остановить копирование, нажмите **Стоп/Выход**.

## Настройки копирования

Для выбора необходимой настройки нажмите **Копир.**, а затем нажмите **◀** или **▶**.

Можно изменить следующие параметры копирования:

(Руководство по основным функциям)

- **Настр-ка лотка (Размер и тип бумаги)** >> стр. 20
- **Исп. лоток: Копи** >> стр. 21

(Руководство по дополнительным функциям)

Для получения дополнительной информации об изменении следующих настроек см. >> Руководство по дополнительным функциям: *Настройки копирования*:

- **Качество**
- **Увеличить/уменьшить**
- **Двусторон. копирование**
- **Исп. лоток**
- **Яркость**
- **Контраст**
- **Стопка/Сорт.**
- **Макет страницы**
- **2на1 (уд.) (макет страницы)**
- **Задать новые зн.по умолч.**
- **Заводские настройки**
- **Пользовател. настройки**

# Печать данных с флэш-накопителя USB или цифровой камеры, поддерживающей режим накопителя

При наличии функции прямой печати подключение к компьютеру для печати данных не требуется. Для печати данных достаточно вставить флэш-накопитель USB в разъем USB устройства. Можно также подсоединить цифровую камеру в режиме накопителя USB для выполнения прямой печати.

Можно использовать флэш-накопители USB со следующими характеристиками:

Класс USB	Класс накопителя USB
Класс накопителя USB	SCSI или SFF-8070i
Протокол передачи	Только групповая передача
Формат <sup>1</sup>	FAT12/FAT16/FAT32
Размер сектора	Макс. 4096 байтов
Шифрование	Флэш-накопитель USB не шифрует свое содержимое.

<sup>1</sup> Формат NTFS не поддерживается.



## Примечание

- Данное устройство не поддерживает некоторые типы флэш-накопителей USB.
- Если камера работает в режиме PictBridge, печать данных невозможна. Для получения дополнительной информации о переключении между режимом PictBridge и режимом запоминающего устройства см. поставляемую с камерой документацию.

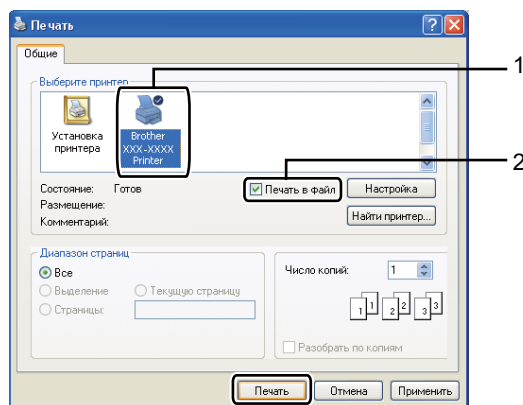
## Создание файла PRN для прямой печати



### Примечание

Вид диалоговых окон зависит от приложения и операционной системы и может отличаться от приведенных в данном руководстве.

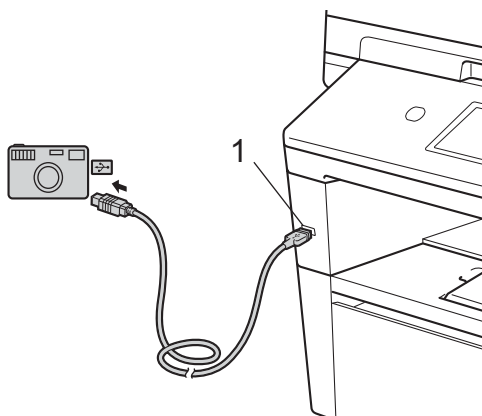
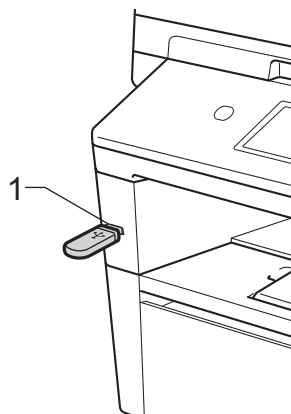
- 1 В строке меню приложения щелкните **Файл**, затем **Печать**.
- 2 Выберите **Brother MFC-XXXX Printer** (1) и установите флажок **Печать в файл** (2).  
Нажмите **Печать**.



- 3 При появлении соответствующего запроса выберите папку для сохранения файла и введите имя файла.  
Если в окне запроса имеется поле только для ввода имени файла, то в него можно также ввести путь с указанием папки. Пример:  
C:\Temp\FileName.prn  
Если к компьютеру подключен флэш-накопитель USB или цифровой фотоаппарат, можно сохранить файл непосредственно на флэш-накопитель USB.

## Прямая печать данных с флэш-накопителя USB или цифровой камеры, поддерживающей режим накопителя

- 1 Подключите флэш-накопитель USB или цифровую камеру к USB-интерфейсу прямого подключения (1) который располагается в передней части аппарата.  
На ЖКД автоматически отобразится меню флэш-памяти USB, в котором можно подтвердить требуемое использование устройств USB.



**Примечание**

- Убедитесь, что цифровая камера включена.
- Цифровую камеру необходимо перевести из режима PictBridge в режим запоминающего устройства.
- В случае ошибки меню флэш-памяти USB не отобразится на ЖКД.
- Когда аппарат находится в режиме глубокого сна, на ЖКД не отображается информация даже при подключении флэш-накопителя USB к разъему прямого интерфейса USB. Дотроньтесь до сенсорного экрана или нажмите любую клавишу, чтобы вывести аппарат из режима сна. Нажмите кнопку **Прямая печать** на сенсорном экране, и на ЖКД отобразится меню флэш-памяти USB.

2

Выберите значение **Прямая печать**.

**Примечание**

Если для защитной блокировки функций устройства установлено значение **Вкл**, возможно, не удастся использовать функцию прямой печати. (➤➤ *Руководство по дополнительным функциям: Переключение пользователей*)

3

Нажмите **▲** и **▼**, чтобы выбрать имя папки и файла, которые требуется напечатать. Если выбрано имя папки, с помощью **▲** или **▼** выберите имя файла для печати.

**Примечание**

Если необходимо напечатать список файлов, нажмите кнопку **Индексная печать** на сенсорном экране. Нажмите **Старт**, чтобы напечатать данные.

4

С помощью кнопок **+** и **-** на сенсорном экране введите нужное количество копий.

5

Выполните одно из следующих действий:

- Нажмите **Параметры печати**. Перейдите к пункту 6.
- Если не требуется менять текущие настройки по умолчанию, перейдите к шагу 8.

6

Нажмите **▲** или **▼** для отображения настройки параметра, которую требуется изменить. Выберите параметр и измените настройку.

**Примечание**

- Можно настроить следующие параметры:

Формат бумаги

Тип бумаги

Макет страницы

Ориентация

Двусторонняя печать

Разбор по копиям

Исп. лоток

Кач-во печати

Опция PDF

- Для некоторых типов файлов доступны не все параметры.

7

Выполните одно из следующих действий:

- Если требуется изменить другие настройки параметра, повторите шаг 6.
- Если изменять другие параметры не требуется, нажмите **↩** и перейдите к шагу 8.

8

Нажмите **Старт**, чтобы напечатать данные.



9 Нажмите **Стоп/Выход**.

### ! Важная информация

- Во избежание повреждения устройства подключайте к разъему USB ТОЛЬКО цифровой фотоаппарат или флэш-накопитель USB.
- Не отсоединяйте флэш-накопитель USB или цифровой фотоаппарат от USB-порта до окончания печати данных.

## Изменение настроек по умолчанию для прямой печати

Можно изменить настройки по умолчанию для прямой печати.

- 1 Подключите флэш-накопитель USB или цифровую камеру к USB-интерфейсу прямого подключения, который располагается в передней части аппарата.
- 2 Нажмите кнопку **Прямая печать на ЖКД**.
- 3 Нажмите **Парам. по умол..**
- 4 Нажмите **▲** или **▼** для отображения настройки, которую требуется изменить. Выберите настройку.
- 5 Выберите новый требуемый параметр. Повторите шаг 4 и 5 для каждой настройки, которую требуется изменить.



### Примечание

Отображение всех доступных параметров:

При отображении кнопок **◀** и **▶** на ЖКД нажмите **◀** или **▶** для отображения всех доступных параметров.

6 Нажмите **Стоп/Выход**.

## Печать документа

Устройство может получать данные с компьютера и распечатать их. Для печати с компьютера необходимо установить драйвер принтера.

(>> Руководство по использованию программного обеспечения: *Печать* для Windows® или *Печать иправка/прием факсов* для Macintosh)

- 1 Установите драйвер принтера Brother с установочного компакт-диска.  
(>> Руководство по быстрой установке)
- 2 В открытом приложении выберите команду “Печать”.
- 3 Выберите название аппарата в диалоговом окне **Печать** и щелкните **Свойства** (или “Настройка” в зависимости от используемого приложения).
- 4 В диалоговом окне **Свойства** выберите требуемые настройки, затем щелкните **ОК**.
  - **Формат бумаги**
  - **Ориентация**
  - **Число копий**
  - **Тип печатного носителя**
  - **Разрешение**
  - **Настройки печати**
  - **Несколько страниц**
  - **Двусторонняя печать / Буклет**
  - **Источник бумаги**
- 5 Чтобы начать печать, нажмите **ОК**.

## Сканирование документа с созданием PDF-файла с помощью ControlCenter4 (Windows®)

(Для пользователей Macintosh ►► Руководство по использованию программного обеспечения: *Сканирование*)

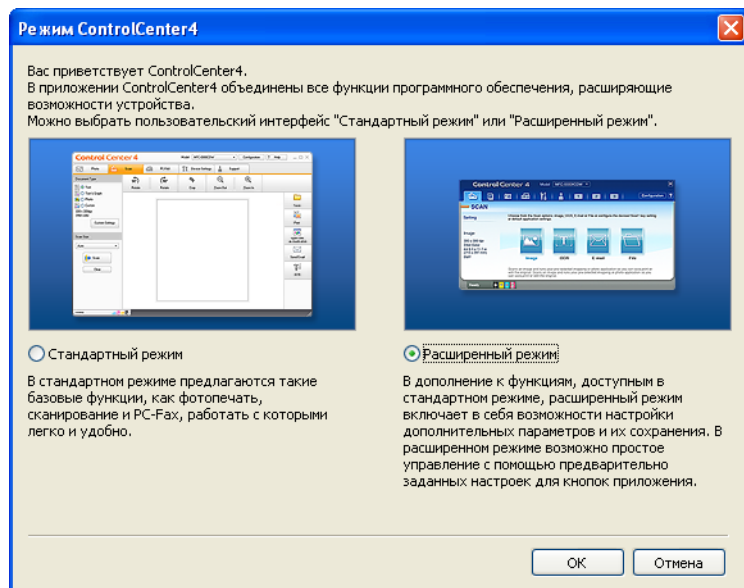


### Примечание

Вид экранов на вашем компьютере может отличаться в зависимости от модели.

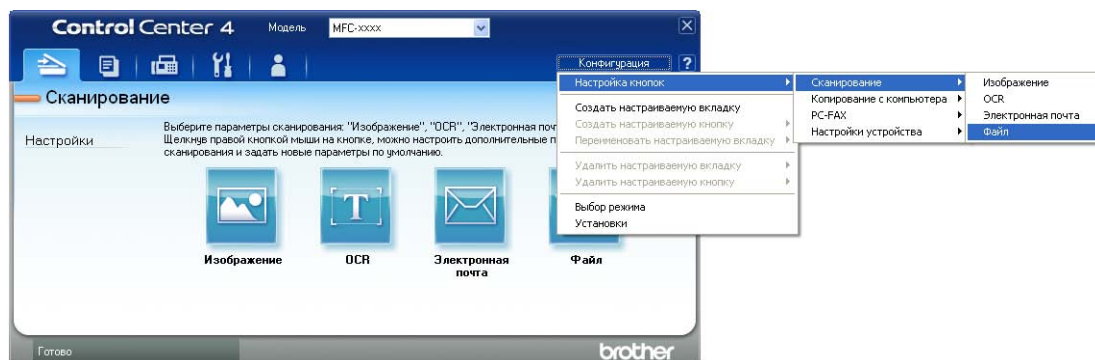
ControlCenter4 — это программная утилита, позволяющая легко и быстро получать доступ к часто используемым приложениям. Использование ControlCenter4 устраняет необходимость вручную запускать определенные приложения.

- 1 Загрузите документ. (См. раздел *Загрузка документов* ►► стр. 29.)
- 2 Откройте ControlCenter4: для этого щелкните **пуск/Все программы/Brother/XXX-XXXX** (где XXX-XXXX – название модели)/**ControlCenter4**. Будет запущено приложение ControlCenter4.
- 3 Выберите **Стандартный режим** или **Расширенный режим** перед использованием ControlCenter4, а затем щелкните **ОК**.  
В данном разделе кратко описываются функции ControlCenter4 в интерфейсе **Расширенный режим**.

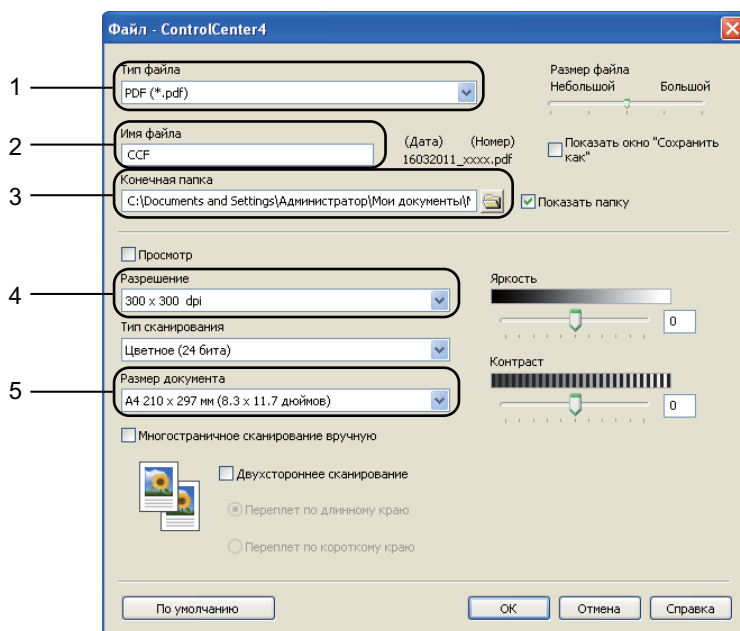



- 4 Выберите требуемый аппарат в выпадающем списке **Модель**.

- 5 Выберите настройки сканирования. Нажмите **Конфигурация** и выберите **Настройка кнопок, Сканирование и Файл**.



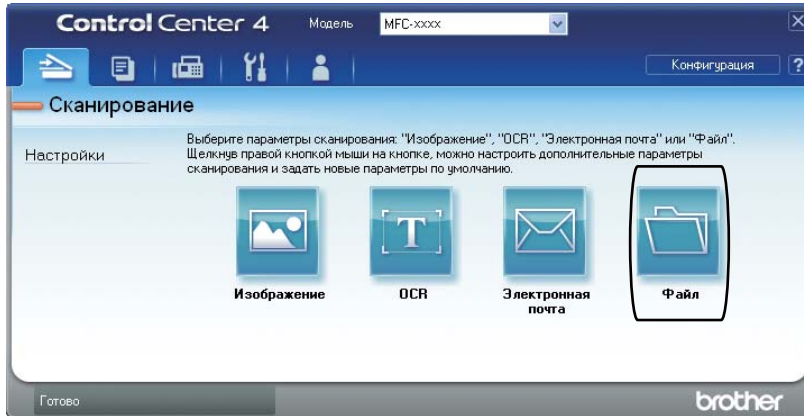
Откроется диалоговое окно конфигурации. Можно изменить настройки по умолчанию.



- 1 Убедитесь в том, что в выпадающем списке **Тип файла** выбрано значение **PDF (\*.pdf)**.
- 2 Введите имя файла для документа.
- 3 Файл можно сохранить в папке по умолчанию или выбрать другую папку, нажав кнопку  (**Обзор**).
- 4 Разрешение сканирования можно выбрать в выпадающем списке **Разрешение**.
- 5 Формат документа можно выбрать в выпадающем списке **Размер документа**.

- 6 Нажмите **ОК**.

- 7 Нажмите **Файл**.  
Аппарат начнет процесс сканирования. Автоматически откроется папка, в которую были сохранены отсканированные данные.



# Изменение параметров кнопки “Сканирование”

## Перед сканированием

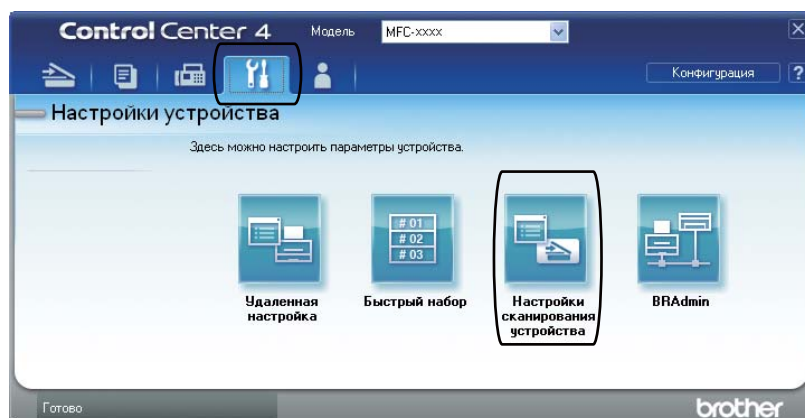
Для использования устройства в качестве сканера установите драйвер сканера. Если устройство используется по сети, настройте его с помощью TCP/IP-адреса.

- Установите драйверы сканера с установочного компакт-диска. (➤➤ Руководство по быстрой установке)
- Настройте устройство с помощью TCP/IP-адреса, если не удалось выполнить сканирование по сети. (➤➤ Руководство по использованию программного обеспечения: *Настройка сканирования по сети (Windows®)*)

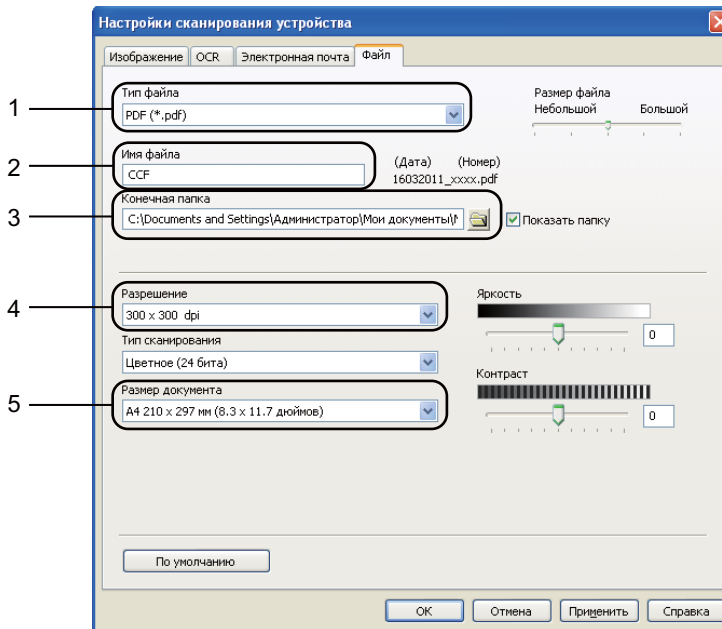
## Настройки кнопки “Сканирование”


Можно изменить настройки кнопки **Скан.** с помощью ControlCenter4.

- 1 Откройте ControlCenter4: для этого щелкните **пуск/Все программы/Brother/XXX-XXXX** (где XXX-XXXX – название модели)/**ControlCenter4**. Будет запущено приложение ControlCenter4.
- 2 Выберите требуемый аппарат в выпадающем списке **Модель**.
- 3 Перейдите на вкладку **Настройки устройства**.
- 4 Нажмите **Настройки сканирования устройства**.



- 5 Перейдите на вкладку **Файл**. Можно изменить настройки по умолчанию.



- 1 В выпадающем списке можно выбрать тип файла.
- 2 Введите имя файла для документа.
- 3 Файл можно сохранить в папке по умолчанию или выбрать другую папку, нажав кнопку  (**Обзор**).
- 4 Разрешение сканирования можно выбрать в выпадающем списке **Разрешение**.
- 5 Формат документа можно выбрать в выпадающем списке **Размер документа**.

- 6 Нажмите **ОК**.

## Сканирование с помощью кнопки сканирования

---

- 1 Загрузите документ. (См. раздел *Загрузка документов* >> стр. 29.)
- 2 Нажмите **Скан..**
- 3 Нажмите **Скан.** на ПК.
- 4 Нажмите **Файл.**
- 5 (Использование в сети)  
Нажмите **▲** или **▼** для выбора целевого компьютера, на который вы хотите отправить документ.  
Нажмите **ОК.**  
Если на ЖКД отобразится запрос на ввод ПИН-кода, введите 4-значный ПИН-код целевого компьютера с помощью цифровой клавиатуры на панели управления.  
Нажмите **ОК.**
- 6 Выполните одно из следующих действий:
  - При необходимости изменения параметров двусторонней печати нажмите **Двустороннее сканирование.** Затем нажмите **Выкл., Двуст.скан.: По длин.стор. или Двуст.скан.: По корот.стор.**
  - Чтобы начать сканирование без изменения дополнительных настроек, перейдите к шагу 7.
- 7 Нажмите **Старт.**  
Аппарат начнет процесс сканирования.



### Примечание

---

Доступны следующие режимы сканирования.

Сканирование в:

- USB
- сет.папку (Windows®)
- FTP
- e-mail (сервер)
- Эл.почта (сканирование на ПК)
- Изобр (сканирование на ПК)
- OCR (сканирование на ПК)
- Файл (сканирование на ПК)
- Веб-служба <sup>1</sup> (сканирование веб-служб)

---

<sup>1</sup> Только для пользователей Windows®. (Windows Vista® SP2 или более поздней версии или Windows® 7)  
(>> Руководство по использованию программного обеспечения: *Использование Web Services для сканирование по сети (Windows Vista® SP2 или выше, Windows® 7)*)



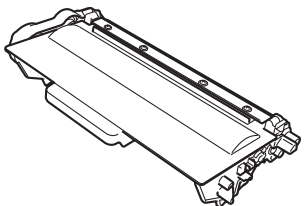
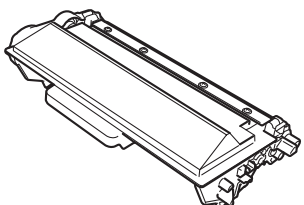
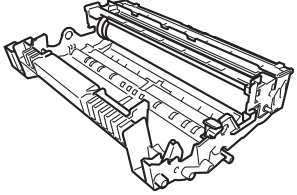
## Замена расходных компонентов

Ниже приведены сообщения, выводимые на ЖК-дисплей в режиме готовности. В этих сообщениях содержатся заблаговременные уведомления о необходимости замены расходных компонентов, ресурс которых близок к завершению. Во избежание неудобств в работе можно приобрести расходные материалы заранее, не дожидаясь прекращения печати устройством.



### Примечание

Фотобарабан и тонер-картридж – это два разных расходных материала. Их необходимо устанавливать как единый узел. Если тонер-картридж будет установлен в аппарат без фотобарабана, отобразятся сообщения *Ошибка фотобарабана* или *Замятие внутри*.

Тонер-картридж	Блок фотобарабана
<p>См. <i>Замена тонер-картриджа</i> &gt;&gt; стр. 74.            Название модели: TN-3330, TN-3380, TN-3390</p>	<p>См. <i>Замена фотобарабана</i> &gt;&gt; стр. 81.            Название модели: DR-3300</p>
<p>TN-3330, TN-3380</p>  <p>TN-3390</p> 	

Сообщения на ЖК-дисплее	Расходный материал для подготовки	Приблизительный ресурс	Инструкции по замене	Название модели
Мало тонера	Тонер-картридж	3000 страниц <sup>1 2 3</sup>	См. стр. 74.	TN-3330 <sup>3</sup>
Подготовьте новый тонер-картридж.		8000 страниц <sup>1 2 4</sup>		TN-3380 <sup>4</sup>
		12000 страниц <sup>1 2 5</sup>		TN-3390 <sup>5</sup>

<sup>1</sup> Страницы формата A4 или Letter с печатью на одной стороне.

<sup>2</sup> Приблизительная емкость картриджа указана в соответствии со стандартом ISO/IEC 19752.

<sup>3</sup> Стандартный картридж

<sup>4</sup> Тонер-картридж повышенной емкости

<sup>5</sup> Тонер-картридж сверхвысокой емкости

Необходимо регулярно очищать аппарат и заменять расходные материалы при отображении следующих сообщений на ЖКД.

Сообщения на ЖК-дисплее	Заменяемые расходные компоненты	Приблизительный ресурс	Инструкции по замене	Название модели
Замените тонер	Тонер-картридж	3000 страниц <sup>1 2 5</sup> 8000 страниц <sup>1 2 6</sup> 12000 страниц <sup>1 2 7</sup>	См. стр. 74.	TN-3330 <sup>5</sup> TN-3380 <sup>6</sup> TN-3390 <sup>7</sup>
Замените детали устройства Фотобарабан	Блок фотобарабана	30000 страниц <sup>1 3 4</sup>	См. стр. 82.	DR-3300
Остановка фотобарабана				

- <sup>1</sup> Страницы формата A4 или Letter с печатью на одной стороне.
- <sup>2</sup> Приблизительная емкость картриджа указана в соответствии со стандартом ISO/IEC 19752.
- <sup>3</sup> 1 страница на задание печати.
- <sup>4</sup> Ресурс фотобарабана указан приблизительно и может различаться в зависимости от режима использования.
- <sup>5</sup> Стандартный картридж
- <sup>6</sup> Тонер-картридж повышенной емкости
- <sup>7</sup> Тонер-картридж сверхвысокой емкости



### Примечание

- Для получения указаний относительно возврата использованных расходных материалов по программе переработки компании Brother посетите веб-сайт <http://www.brother.com/original/index.html>. Если предпочтительнее будет не возвращать использованные расходные материалы, утилизируйте их согласно нормам местного законодательства отдельно от бытовых отходов. При возникновении вопросов обратитесь в соответствующий отдел местной администрации.
- Во избежание случайного рассыпания тонера рекомендуем подкладывать под использованные расходные компоненты кусок бумаги или ткани.
- При использовании бумаги, не являющейся точным эквивалентом рекомендованной, ресурс расходных материалов и компонентов может сократиться.
- Примерный ресурс тонер-картриджа указан в соответствии со стандартом ISO/IEC 19752. Периодичность замены различается в зависимости от сложности печатаемых страниц, процента заполнения и типа носителя.

## Замена тонер-картриджа

Название модели: TN-3330, TN-3380, TN-3390

С помощью стандартного тонер-картриджа можно напечатать приблизительно 3000 страниц<sup>1</sup>. С помощью тонер-картриджа повышенной емкости можно напечатать приблизительно 8000 страниц<sup>1</sup>. С помощью тонер-картриджа сверхвысокой емкости можно напечатать приблизительно 12000 страниц<sup>1</sup>. Фактическое число страниц может различаться в зависимости от среднего объема печатаемых документов.

Когда в картридже заканчивается тонер, на ЖКД отображается сообщение Мало тонера.

В комплекте с этим аппаратом поставляется тонер-картридж, который потребуется заменить после приблизительно 8000 страниц<sup>1</sup>.

<sup>1</sup> Приблизительная емкость картриджа указана в соответствии со стандартом ISO/IEC 19752.



### Примечание

- При появлении сообщения Мало тонера рекомендуется приготовить новые сменные картриджи.
- Чтобы обеспечить высокое качество печати, рекомендуется использовать оригинальные тонер-картриджи компании Brother. По вопросам приобретения тонер-картриджей обращайтесь к дилеру Brother.
- При печати графических изображений, текста, набранного полужирным шрифтом, диаграмм, веб-страниц с полями и прочих распечаток, которые состоят не только из простого текста, потребление тонера возрастает.

- При замене тонер-картриджа рекомендуется выполнять очистку устройства. См. *Проверка и очистка аппарата* >> стр. 86.
- Если вы изменили настройку плотности печати на более светлую или более темную, объем используемого тонера изменится.
- Распаковывайте тонер-картридж только непосредственно перед его установкой в устройство.

## Мало тонера

Если на ЖКД отобразится сообщение Мало тонера, приобретите новый тонер-картридж и приготовьте его на случай отображения сообщения Замените тонер.

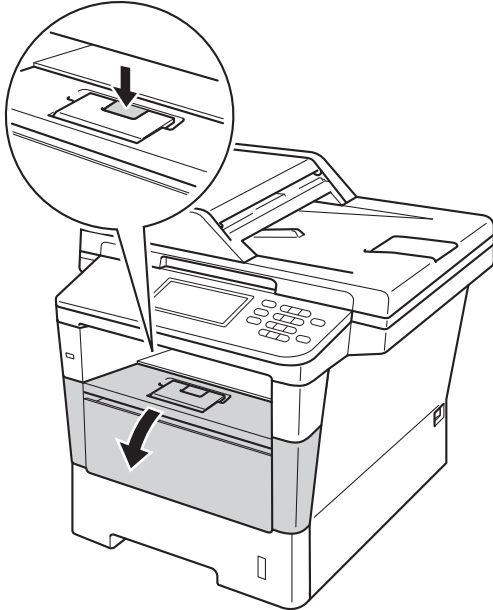
## Замените тонер

Если на экране ЖКД отображается сообщение Замените тонер, печать будет остановлена до момента замены тонер-картриджа.

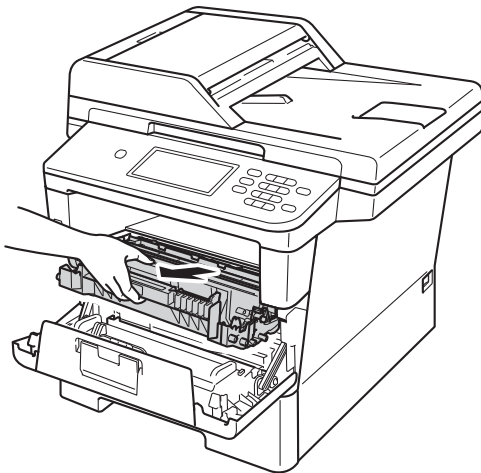
Установка нового оригинального тонер-картриджа Brother приведет к устранению сообщения о необходимости замены тонера.

## Замена тонер-картриджа

- 1 Оставьте аппарат включенным на 10 минут, чтобы внутренний вентилятор охладил сильно нагретые детали внутри аппарата.
- 2 Нажмите кнопку освобождения передней крышки и откройте крышку.



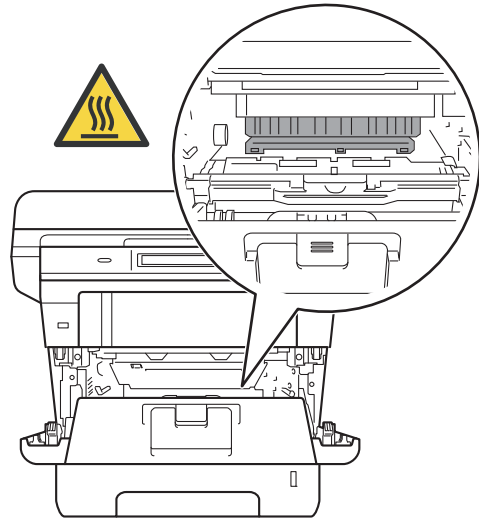
- 3 Извлеките узел фотобарабана и тонер-картриджа.



## ⚠ ПРЕДУПРЕЖДЕНИЕ

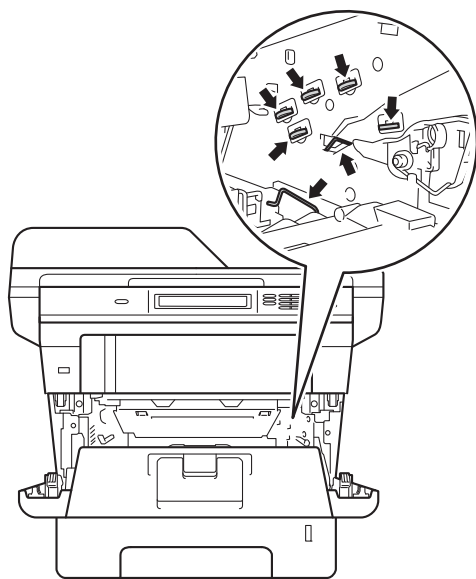
### ⚠ ГОРЯЧАЯ ПОВЕРХНОСТЬ

Сразу после окончания работы устройства некоторые внутренние его части остаются очень горячими. Дождитесь охлаждения аппарата перед тем, как прикасаться к его внутренним деталям.

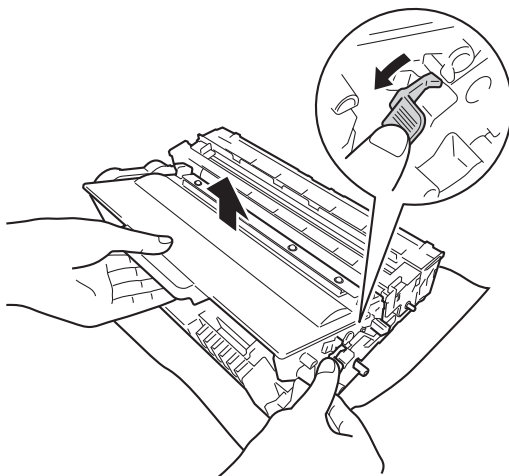


### ❗ Важная информация

- Рекомендуется поместить узел фотобарабана и тонер-картриджа на чистую ровную поверхность, подстелив под него лист ненужной бумаги или ткань на случай просыпания тонера.
- Во избежание повреждения устройства статическим электричеством НЕ ПРИКАСАЙТЕСЬ к электродам, показанным на рисунке.



- 4 Нажмите зеленый фиксатор блокировки вниз и извлеките тонер-картридж из фотобарабана.



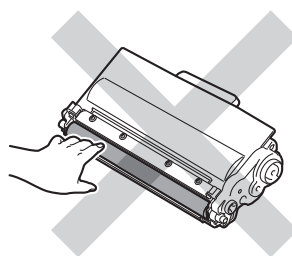
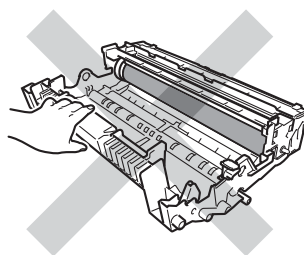
**⚠ ПРЕДУПРЕЖДЕНИЕ**

- НЕ сжигайте тонер-картридж или узел тонер-картриджа и фотобарабана. Они могут взорваться, что приведет к получению травм.
- НЕ используйте для чистки внутренних или наружных поверхностей аппарата огнеопасные вещества, какие-либо аэрозоли или органические растворители/жидкости, содержащие спирт или аммиак. Это может привести к возникновению пожара или поражению током. Используйте сухую ткань без ворса.

(>> Руководство по безопасности устройства: *Общие меры предосторожности*)

**❗ Важная информация**

- Обращайтесь с тонер-картриджами аккуратно. Если тонер просыпался на руки или одежду, немедленно стряхните его или смойте холодной водой.
- Во избежание снижения качества печати не прикасайтесь к частям, выделенным на рисунках.

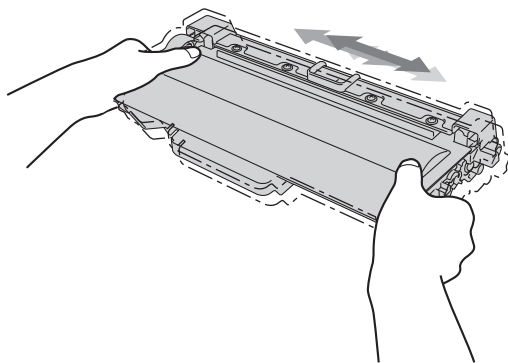
**<Тонер-картридж>****<Фотобарабан>**

- Рекомендуется положить тонер-картридж на чистую ровную устойчивую поверхность, подстелив под него лист ненужной бумаги или ткань на случай случайного рассыпания тонера.

## Примечание

- Обязательно плотно закрывайте отработанный картридж и упаковывайте его в пакет, чтобы предотвратить рассыпание тонера.
- Для получения указаний относительно возврата использованных расходных материалов по программе переработки компании Brother посетите веб-сайт <http://www.brother.com/original/index.html>. Если предпочтительнее будет не возвращать использованные расходные материалы, утилизируйте их согласно нормам местного законодательства отдельно от бытовых отходов. При возникновении вопросов обратитесь в соответствующий отдел местной администрации.

- 5 Вскройте упаковку нового картриджа. Держа картридж ровно обеими руками, осторожно несколько раз встряхните его из стороны в сторону, чтобы тонер равномерно распределился внутри картриджа.

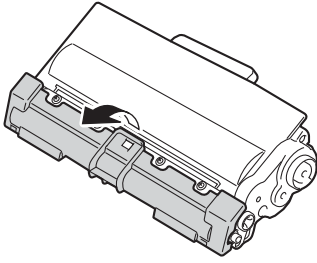


## Важная информация

- Вынимайте картридж из упаковки только непосредственно перед его установкой в аппарат. Если картридж остается длительное время без упаковки, ресурс тонера сократится.
- Если нераспакованный фотобарабан находится под воздействием прямых солнечных лучей или освещения помещения, он может быть поврежден.
- Аппараты Brother предназначены для работы с тонером определенных характеристик. При использовании оригинальных тонер-картриджей компании Brother достигается уровень оптимальной производительности. Компания Brother не может гарантировать оптимальную производительность при использовании тонера или тонер-картриджей других спецификаций. Аппарат может неправильно определить тонер или тонер-картридж с другими характеристиками или определить подобные элементы как стандартные тонер-картриджи. Поэтому компания Brother не рекомендует использовать на данном устройстве картриджи других производителей или заправлять пустые картриджи тонером из других источников. Если в результате использования тонера или картриджей сторонних производителей будет поврежден блок фотобарабана или другие части данного устройства вследствие несовместимости или недостаточной пригодности данных изделий для применения на данном устройстве, на связанные с этим ремонтные работы гарантия может не распространяться.

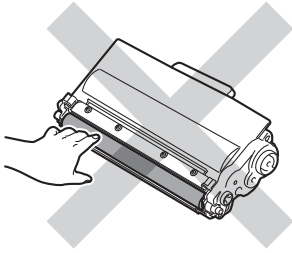


- 6 Снимите защитную крышку.

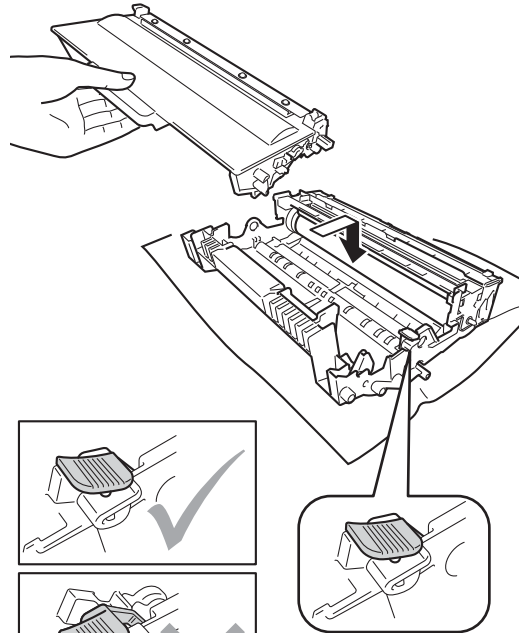


### ! Важная информация

Устанавливайте тонер-картридж в блок фотобарабана сразу же после снятия защитной крышки. Во избежание ухудшения качества печати, НЕ ПРИКАСАЙТЕСЬ к частям, выделенным на рисунках серым цветом.



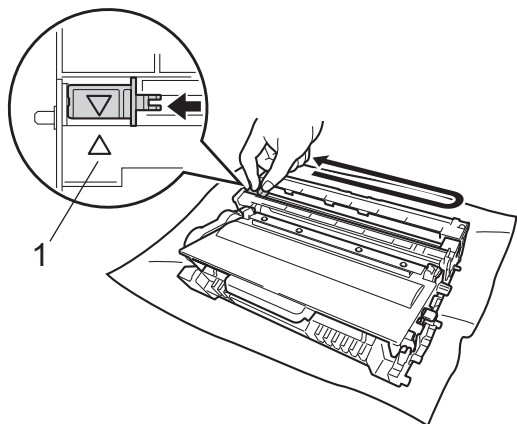
- 7 Установите новый картридж в фотобарабан так, чтобы был слышен щелчок. При правильной установке зеленый фиксатор блокировки фотобарабана автоматически поднимется.



### 📝 Примечание

Проверьте, что тонер-картридж установлен правильно; в противном случае он может отсоединиться от блока фотобарабана.

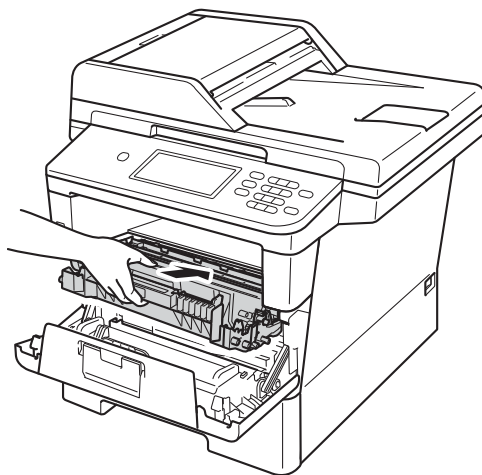
- 8 Очистите коронирующий провод внутри фотобарабана, осторожно сдвинув зеленую лапку слева направо и справа налево несколько раз.



#### Примечание

Обязательно установите язычок обратно в исходное положение (▲) (1). В противном случае на печатных страницах может появиться вертикальная полоса.

- 9 Установите узел фотобарабана и тонер-картриджа в аппарат.



- 10 Закройте переднюю крышку аппарата.



#### Примечание

После замены картриджа НЕ выключайте питание аппарата и не открывайте переднюю крышку, пока с ЖКД не исчезнет сообщение **Подождите** и будет включен режим готовности.

## Замена фотобарабана

Название модели: DR-3300

С помощью нового фотобарабана можно напечатать приблизительно 30000 односторонних страниц формата A4 или Letter.

### ! Важная информация

Для обеспечения наилучшей производительности используйте только оригинальные фотобарабаны Brother и оригинальные тонер-картриджи Brother. Выполнение печати с использованием блока фотобарабана или блока тонер-картриджа других производителей может не только снизить качество печати, но и негативно сказаться на качестве работы и сроке службы аппарата в целом. Гарантия может не распространяться на проблемы, возникшие в связи с использованием блока фотобарабана или блока тонер-картриджа сторонних производителей.

## Ошибка фотобарабана

Загрязнен коронирующий провод. Очистите коронирующий провод в фотобарабанае. (См. раздел *Очистка коронирующего провода* >> стр. 89.)

Если после очистки коронирующего провода сообщение **Ошибка фотобарабана не исчезло, рабочий ресурс фотобарабана исчерпан.** Установите новый фотобарабан.

## Замена деталей Фотобарабан

Фотобарабан выработал свой ресурс. Установите новый фотобарабан. Рекомендуется установить оригинальный фотобарабан Brother.

После замены обнулите счетчик фотобарабана, следуя инструкции, прилагаемой к новому фотобарабану. (См. раздел *Сброс счетчика фотобарабана* >> стр. 85.)

## Остановка фотобарабана

Качество печати не гарантируется. Установите новый фотобарабан. Рекомендуется установить оригинальный фотобарабан Brother.

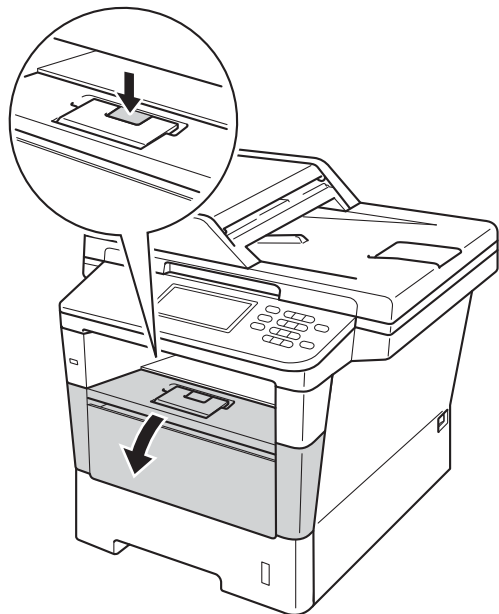
После замены обнулите счетчик фотобарабана, следуя инструкции, прилагаемой к новому фотобарабану. (См. раздел *Сброс счетчика фотобарабана* >> стр. 85.)

## Замена фотобарабана

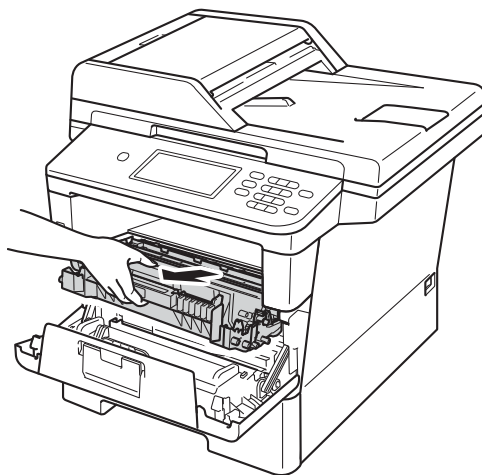
### ❗ Важная информация

- Извлекайте блок фотобарабана осторожно, так как в нем может оставаться тонер. Если тонер попадет на руки или одежду, немедленно вытрите его или смойте холодной водой.
- Очищайте внутренние детали устройства при каждой замене фотобарабана. (См. раздел *Проверка и очистка аппарата* ➤ стр. 86.)
- Распаковывайте новый фотобарабан непосредственно перед его установкой в аппарат. Воздействие прямого солнечного или искусственного света может повредить фотобарабан.

- 1 Оставьте аппарат включенным на 10 минут, чтобы внутренний вентилятор охладил сильно нагретые детали внутри аппарата.
- 2 Нажмите кнопку освобождения передней крышки и откройте крышку.



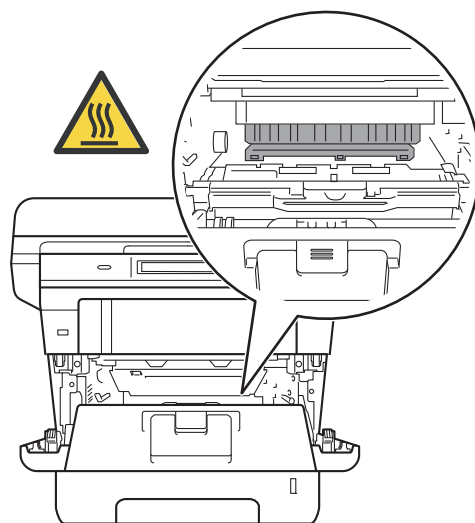
- 3 Извлеките узел фотобарабана и тонер-картриджа.



### ⚠ ПРЕДУПРЕЖДЕНИЕ

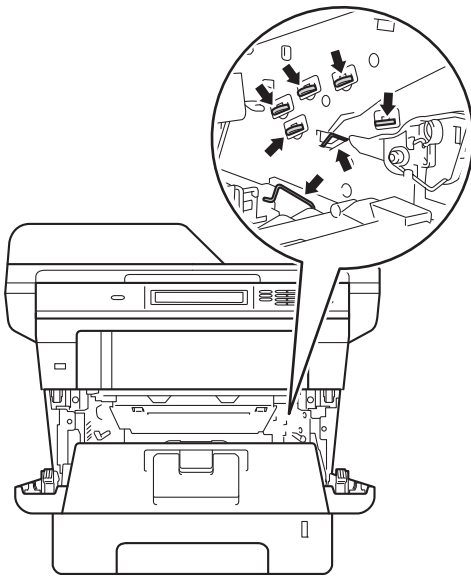
#### ⚠ ГОРЯЧАЯ ПОВЕРХНОСТЬ

Сразу после окончания работы устройства некоторые внутренние его части остаются очень горячими. Дождитесь охлаждения аппарата перед тем, как прикасаться к его внутренним деталям.

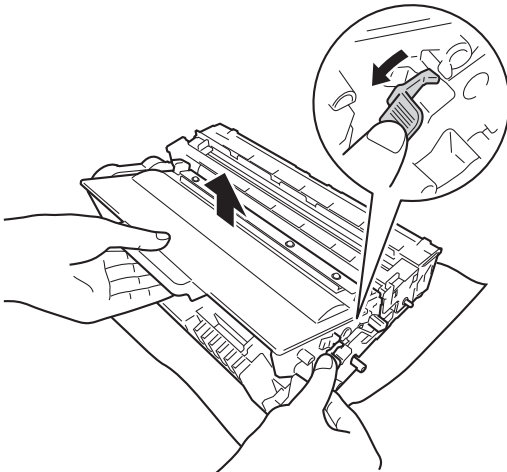


**! Важная информация**

- Рекомендуется поместить узел фотобарабана и тонер-картриджа на чистую ровную поверхность, подстелив под него лист ненужной бумаги или ткань на случай просыпания тонера.
- Во избежание повреждения устройства статическим электричеством НЕ ПРИКАСАЙТЕСЬ к электродам, показанным на рисунке.



- 4** Нажмите зеленый фиксатор блокировки вниз и извлеките тонер-картридж из фотобарабана.

**! ПРЕДУПРЕЖДЕНИЕ**

- НЕ сжигайте тонер-картридж или узел тонер-картриджа и фотобарабана. Они могут взорваться, что приведет к получению травм.
- НЕ используйте для чистки внутренних или наружных поверхностей аппарата огнеопасные вещества, какие-либо аэрозоли или органические растворители/жидкости, содержащие спирт или аммиак. Это может привести к возникновению пожара или поражению током. Используйте сухую ткань без ворса.

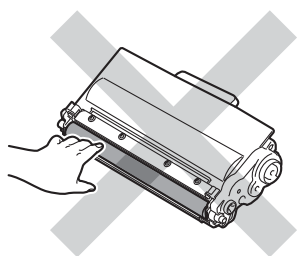
(>> Руководство по безопасности устройства: *Общие меры предосторожности*)



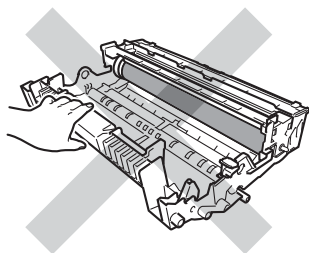
## ❗ Важная информация

- Обращайтесь с тонер-картриджами аккуратно. Если тонер просыпался на руки или одежду, немедленно стряхните его или смойте холодной водой.
- Во избежание снижения качества печати не прикасайтесь к частям, выделенным на рисунках.

### <Тонер-картридж>



### <Фотобарабан>



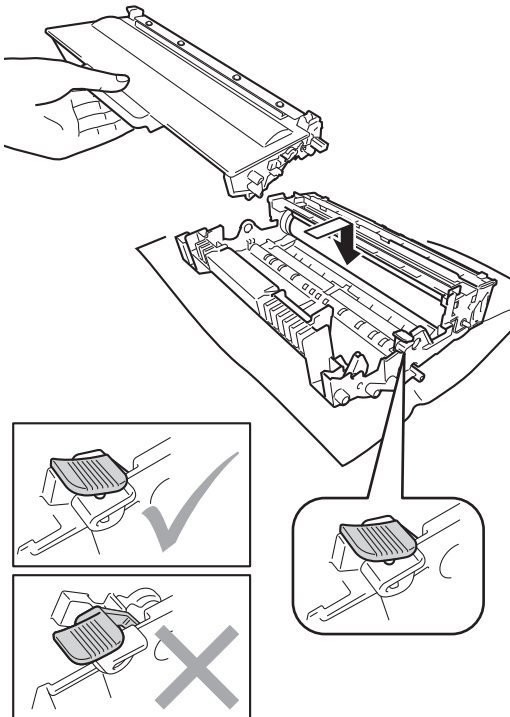
- Рекомендуется положить тонер-картридж на чистую ровную устойчивую поверхность, подстелив под него лист ненужной бумаги или ткань на случай случайного рассыпания тонера.

## 📝 Примечание

- Обязательно плотно запечатывайте использованный фотобарабан в подходящий пакет, чтобы не просыпался тонер.
- Для получения указаний относительно возврата использованных расходных материалов по программе переработки компании Brother посетите веб-сайт <http://www.brother.com/original/index.html>. Если предпочтительнее будет не возвращать использованные расходные материалы, утилизируйте их согласно нормам местного законодательства отдельно от бытовых отходов. При возникновении вопросов обратитесь в соответствующий отдел местной администрации.

- 5 Распакуйте новый узел фотобарабана.

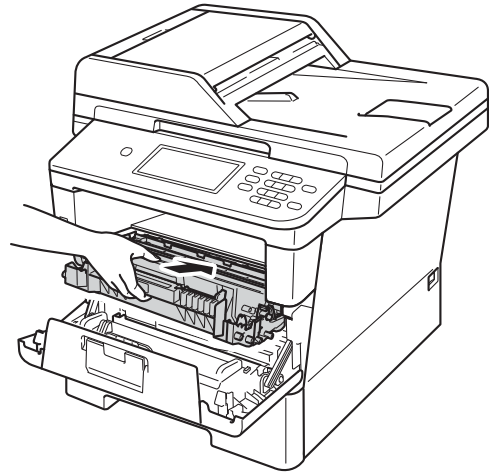
- 6 Установите картридж в новый фотобарабан так, чтобы был слышен щелчок. При правильной установке картриджа зеленый фиксатор блокировки автоматически поднимается.



#### **Примечание**

Проверьте, что тонер-картридж установлен правильно; в противном случае он может отсоединиться от блока фотобарабана.

- 7 Установите узел фотобарабана и тонер-картриджа в аппарат.



- 8 Закройте переднюю крышку аппарата.

### Сброс счетчика фотобарабана

При замене фотобарабана на новый необходимо сбросить показания счетчика, выполнив указанные ниже действия.

#### **Важная информация**

При замене только тонер-картриджа счетчик фотобарабана сбрасывать не требуется.

- 1 Нажмите **Стоп/Выход**, чтобы временно прервать ошибку.
- 2 Нажмите **Меню**.
- 3 Нажмите **▲** или **▼** для отображения **Инф. об уст-ве**.  
Нажмите **Инф. об уст-ве**.
- 4 Нажмите **Меню сброса**.
- 5 Нажмите **Фотобарабан**.
- 6 На аппарате отобразится **Сбросить счетчик фотобарабана ?**.
- 7 Нажмите **Да**, затем **Стоп/Выход**.

## Проверка и очистка аппарата

Очистите внутренние и внешние части аппарата сухой неворсистой тканью. При замене тонер-картриджа или блока фотобарабана необходимо очищать внутренние части устройства. Если на напечатанных страницах есть пятна тонера, очистите внутренние части аппарата сухой неворсистой тканью.

### ПРЕДУПРЕЖДЕНИЕ



- НЕ сжигайте тонер-картридж или узел тонер-картриджа и фотобарабана. Они могут взорваться, что приведет к получению травм.
- НЕ используйте для чистки внутренних или наружных поверхностей аппарата огнеопасные вещества, какие-либо аэрозоли или органические растворители/жидкости, содержащие спирт или аммиак. Это может привести к возникновению пожара или поражению током. Используйте сухую ткань без ворса.

(>> Руководство по безопасности устройства: *Общие меры предосторожности*)



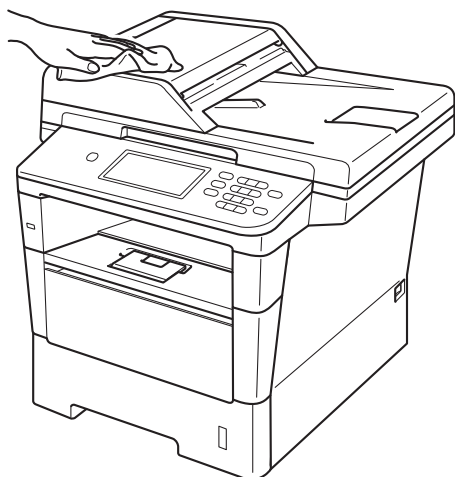
### Важная информация

Используйте нейтральные моющие средства. Очистка с применением летучих жидкостей (например, растворителей или бензина) повредит поверхность устройства.

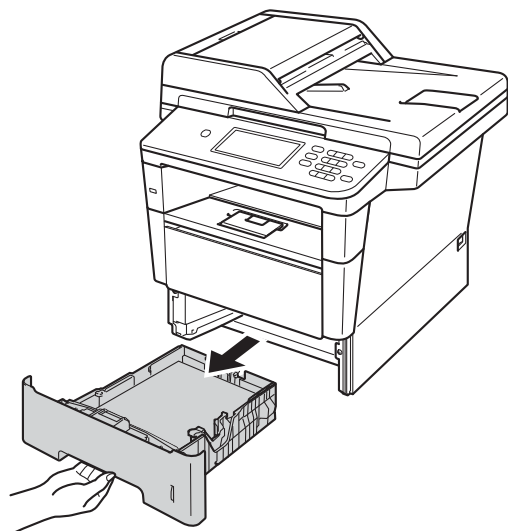


## Чистка устройства снаружи

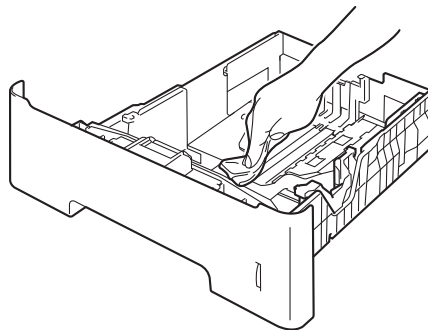
- 1 Выключите устройство.
- 2 Сначала отсоедините телефонный провод, отсоедините все интерфейсные кабели аппарата, затем отсоедините кабель питания от электрической розетки.
- 3 Протрите внешнюю поверхность аппарата сухой тканью без ворса, чтобы стереть пыль.



- 4 Полностью выдвиньте лоток для бумаги из устройства.



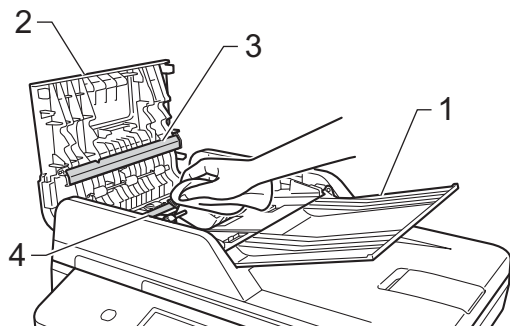
- 5 Удалите все, что скопилось в лотке для бумаги.
- 6 Если в лоток для бумаги загружена бумага, извлеките ее.
- 7 Вытрите пыль с внутренней и внешней поверхностей лотка для бумаги сухой неворсистой тканью.



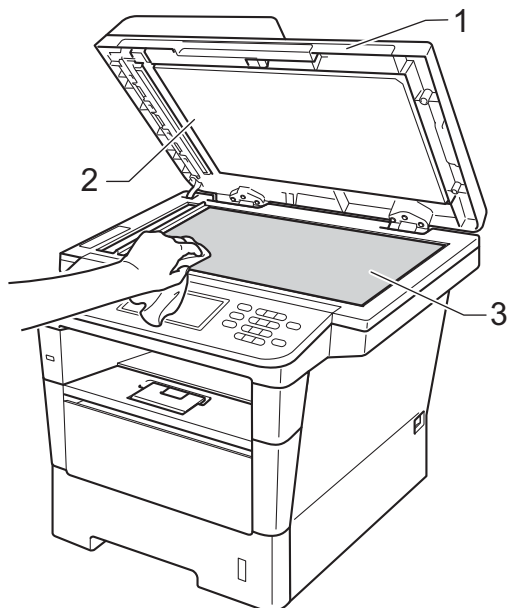
- 8 Загрузите бумагу обратно в лоток и плотно задвиньте его в аппарат.
- 9 Сначала подключите кабель питания аппарата к электрической розетке, подключите все интерфейсные кабели, а затем подключите телефонный провод.
- 10 Включите устройство.

## Очистка стекла сканера

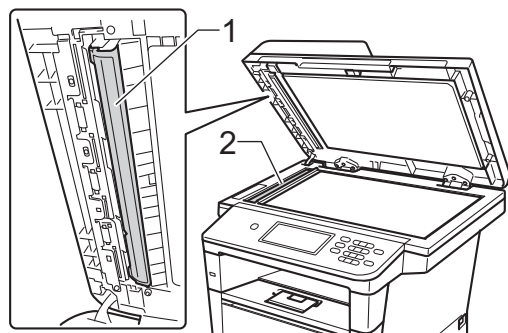
- 1 Выключите устройство.
- 2 Сначала отсоедините телефонный кабель, отсоедините все кабели, а затем отсоедините кабель питания от электрической розетки.
- 3 Откиньте опорный щиток автоподатчика (1), затем откройте крышку автоподатчика (2). Очистите белую планку (3) и расположенную под ней полосу стекла сканера (4) мягкой безворсовой тканью, смоченной в воде. Закройте крышку АПД (2) и сложите опорный щиток АПД (1).



- 4 Поднимите крышку для документов (1). Очистите белую пластиковую поверхность (2) и стекло сканера (3) под ней мягкой безворсовой тканью, смоченной в воде.



- 5 В блоке автоподатчика очистите белую планку (1) и расположенную под ней полосу стекла сканера (2) мягкой безворсовой тканью, смоченной в воде.



### Примечание

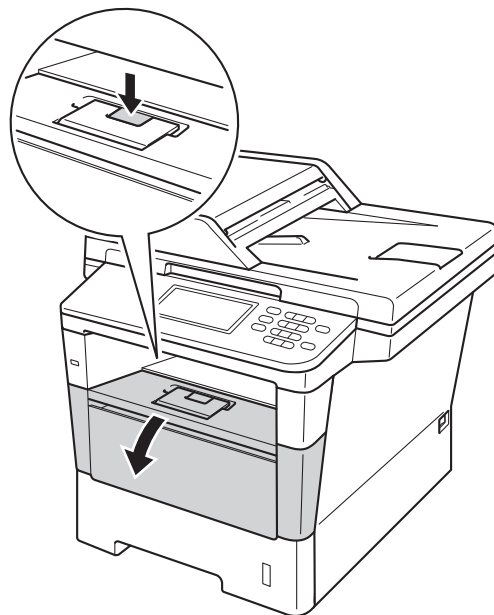
После очистки стекла сканера и стеклянной планки мягкой неворсистой тканью, смоченной водой, проведите по стеклу пальцем, чтобы проверить, не осталось ли на нем грязи или мусора. Если на стекле остались грязь или мусор, то очистите его еще раз. Возможно, такую очистку потребуется повторить три-четыре раза. Для проверки делайте контрольную копию после каждой очистки.

- 6 Закройте крышку сканера.
- 7 Сначала подключите кабель питания аппарата к электрической розетке, подключите все интерфейсные кабели, а затем подключите телефонный провод.
- 8 Включите устройство.

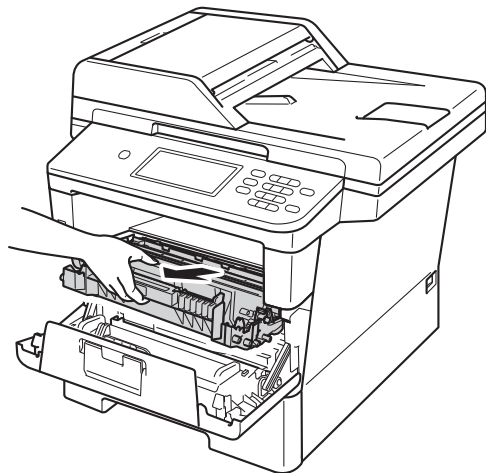
## Очистка коронирующего провода

Если возникают проблемы с качеством печати или на ЖКД отображается сообщение **Ошибка фотобарабана**, очистите коронирующий провод следующим образом.

- 1 Оставьте аппарат включенным на 10 минут, чтобы внутренний вентилятор охладил сильно нагретые детали внутри аппарата.
- 2 Нажмите кнопку освобождения передней крышки и откройте крышку.



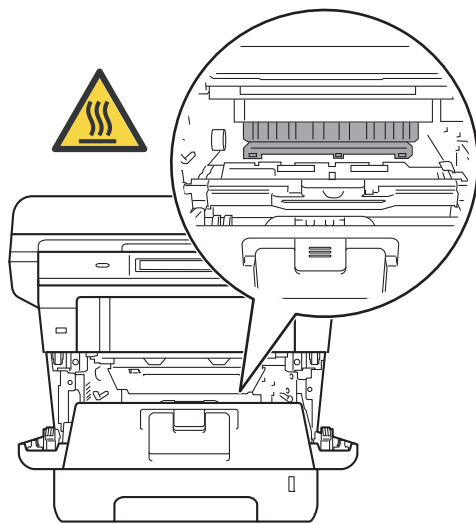
- 3 Извлеките узел фотобарабана и тонер-картриджа.



## ⚠ ПРЕДУПРЕЖДЕНИЕ

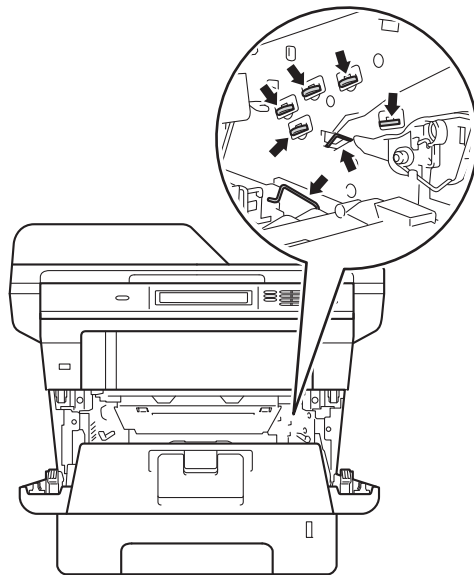
### ⚠ ГОРЯЧАЯ ПОВЕРХНОСТЬ

Сразу после окончания работы устройства некоторые внутренние его части остаются очень горячими. Дождитесь охлаждения аппарата перед тем, как прикасаться к его внутренним деталям.

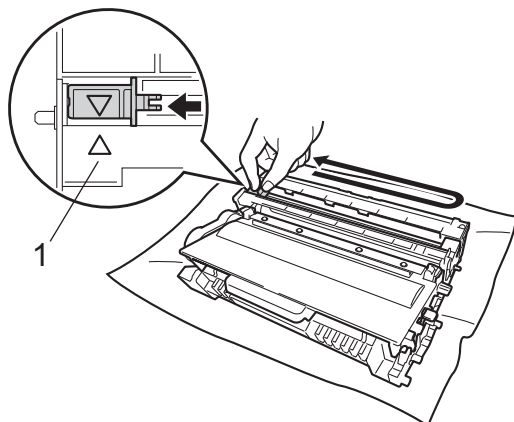


## ⚠ Важная информация

- Рекомендуется поместить узел фотобарабана и тонер-картриджа на лист ненужной бумаги или ткань на случай просыпания тонера.
- Соблюдайте осторожность при обращении с узлом фотобарабана и тонер-картриджа. Если тонер просыпался на руки или одежду, немедленно стряхните его или смойте холодной водой.
- Во избежание повреждения устройства статическим электричеством НЕ ПРИКАСАЙТЕСЬ к электродам, показанным на рисунке.



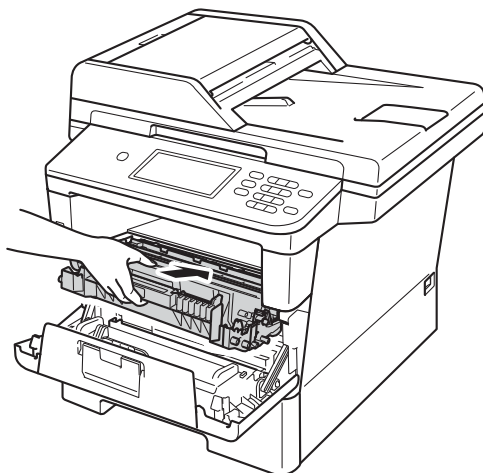
- 4 Очистите коронирующий провод внутри фотобарабана, осторожно сдвинув зеленую лапку слева направо и справа налево несколько раз.



### Примечание

Обязательно установите язычок обратно в исходное положение (▲) (1). В противном случае на печатных страницах может появиться вертикальная полоса.

- 5 Установите узел фотобарабана и тонер-картриджа в аппарат.



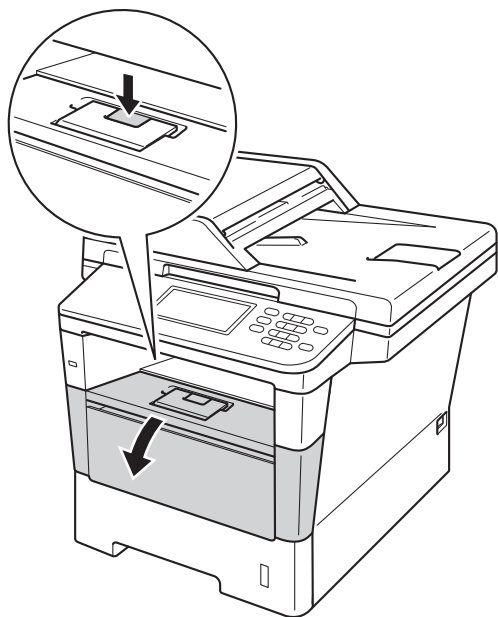
- 6 Закройте переднюю крышку аппарата.

## Очистка блока фотобарабана

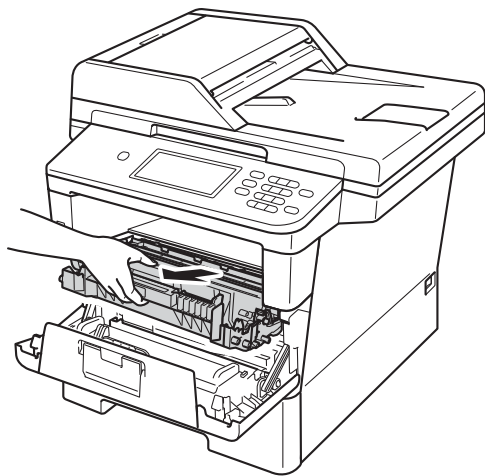
Если на напечатанных страницах имеются пятна с интервалами 94 мм, выполните описанные ниже действия для устранения проблемы.

- 1 Убедитесь, что устройство находится в режиме готовности.
- 2 Нажмите **Меню**.
- 3 Нажмите ▲ или ▼ для отображения меню **Печать отчетов**. Нажмите **Печать отчетов**.
- 4 Нажмите ▲ или ▼ для отображения меню **Печать точек фотобарабана**. Нажмите **Печать точек фотобарабана**.
- 5 На аппарате отобразится **Нажмите Старт**. Нажмите **Старт**.
- 6 Аппарат выполнит тестовую печать точек фотобарабана. Затем нажмите клавишу **Стоп/Выход**.
- 7 Оставьте аппарат включенным на 10 минут, чтобы внутренний вентилятор охладил сильно нагретые детали внутри аппарата.
- 8 После того как аппарат остынет, выключите его.

- 9 Нажмите кнопку освобождения передней крышки и откройте крышку.



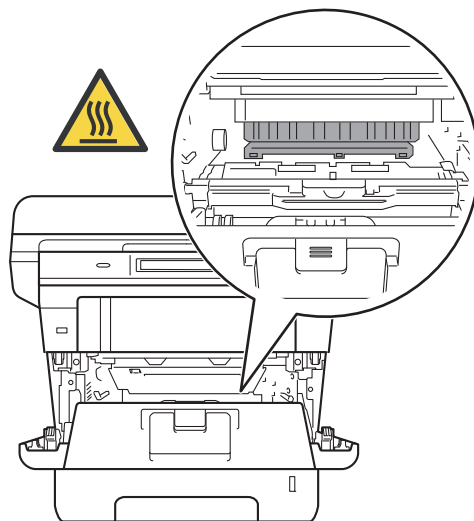
- 10 Извлеките узел фотобарабана и тонер-картриджа.



## ПРЕДУПРЕЖДЕНИЕ

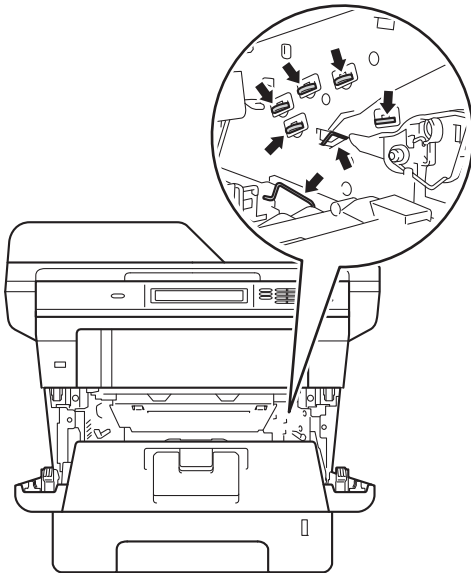
### ГОРЯЧАЯ ПОВЕРХНОСТЬ

Сразу после окончания работы устройства некоторые внутренние его части остаются очень горячими. Дождитесь охлаждения аппарата перед тем, как прикасаться к его внутренним деталям.

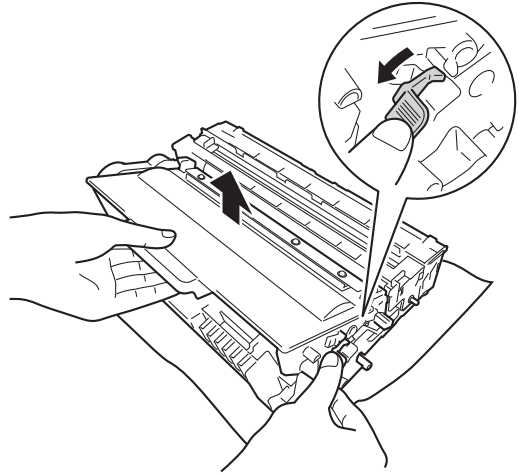


### ❗ Важная информация

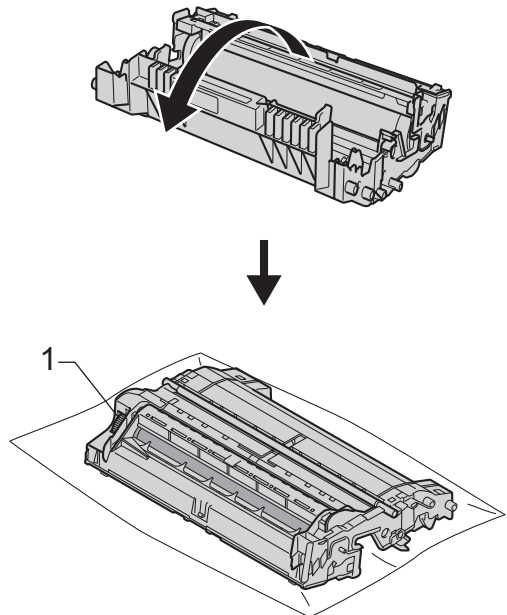
- Рекомендуется поместить узел фотобарабана и тонер-картриджа на лист ненужной бумаги или ткань на случай просыпания тонера.
- Соблюдайте осторожность при обращении с узлом фотобарабана и тонер-картриджа. Если тонер просыпался на руки или одежду, немедленно стряхните его или смойте холодной водой.
- Во избежание повреждения устройства статическим электричеством НЕ ПРИКАСАЙТЕСЬ к электродам, показанным на рисунке.



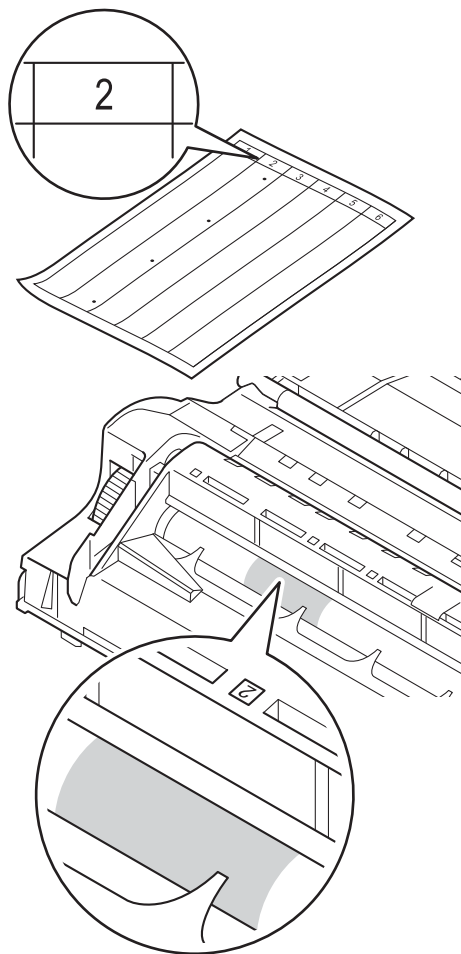
- 11 Нажмите зеленый фиксатор блокировки вниз и извлеките тонер-картридж из фотобарабана.



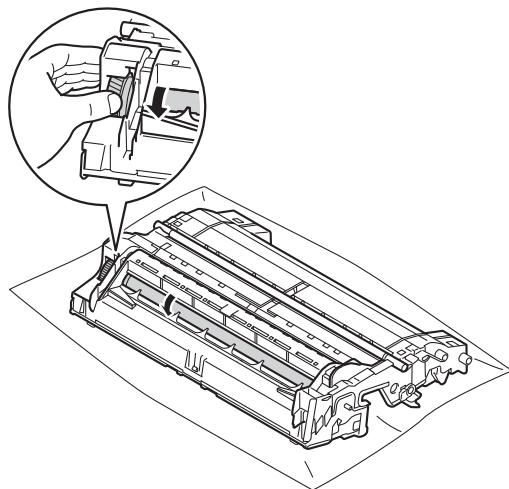
- 12 Поверните фотобарабан, как показано на рисунке. Шестеренка фотобарабана (1) должна быть расположена слева.



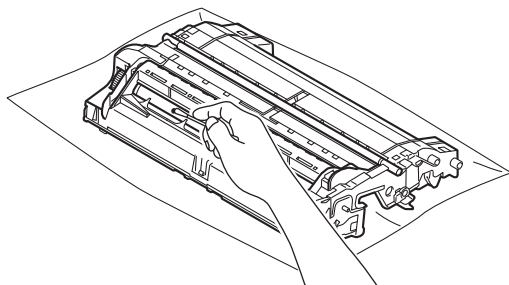
- 13 Используйте номерные отметки рядом с роликом фотобарабана. Например, точка в столбце 2 на листе проверки означает, что имеется загрязнение фотобарабана в области "2".



- 14 Рукой поворачивайте на себя шестеренку фотобарабана, проверяя поверхность подозрительной области.



- 15 Найдя на поверхности фотобарабана загрязнение, соответствующее листу проверки точек фотобарабана, аккуратно удалите загрязнение с поверхности фотобарабана сухой ватной палочкой.



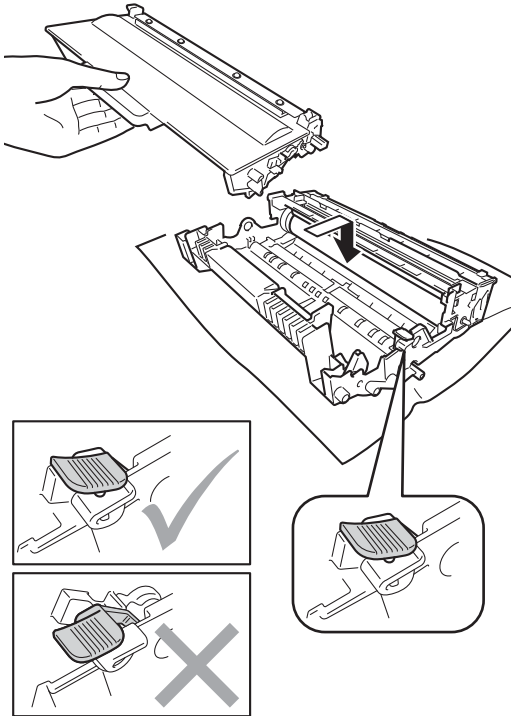
**! Важная информация**

НЕ пытайтесь очищать поверхность фоточувствительного фотобарабана острыми предметами или жидкостями.

- 16 Переверните фотобарабан.



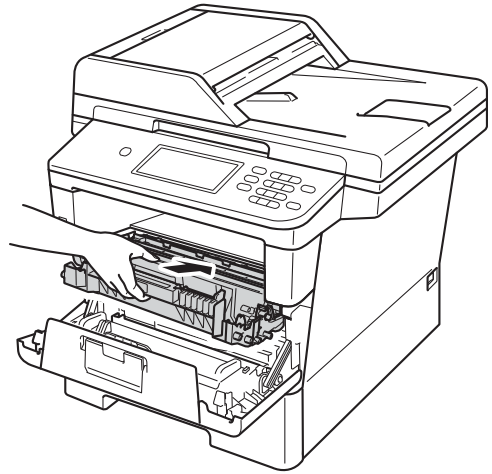
- 17 Вставьте тонер-картридж обратно в фотобарабан так, чтобы он зафиксировался на месте со щелчком. При правильной установке картриджа зеленый фиксатор блокировки фотобарабана автоматически поднимется.



### Примечание

Проверьте, что тонер-картридж установлен правильно; в противном случае он может отсоединиться от блока фотобарабана.

- 18 Установите узел фотобарабана и тонер-картриджа в аппарат.



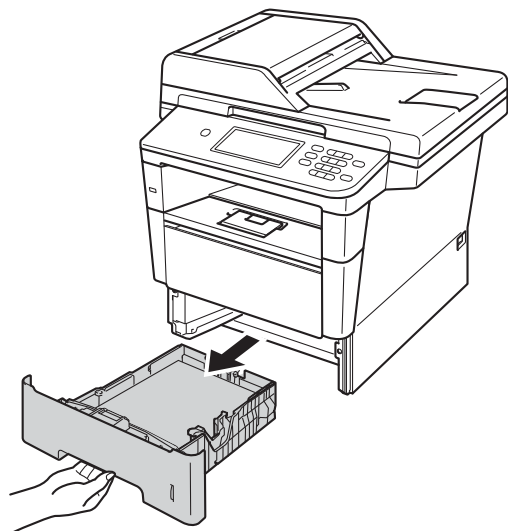
- 19 Закройте переднюю крышку аппарата.
- 20 Включите аппарат и выполните тестовую печать.

## Очистка роликов подачи бумаги

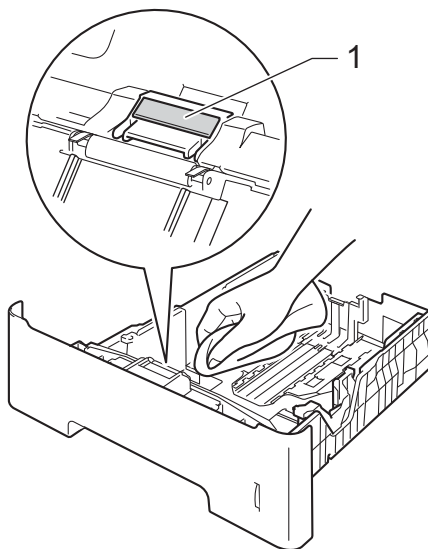
Периодическая чистка ролика подачи бумаги поможет предотвратить замятия бумаги благодаря надлежащей подаче бумаги.

Если имеются проблемы с подачей бумаги, очистите ролики подачи бумаги следующим образом:

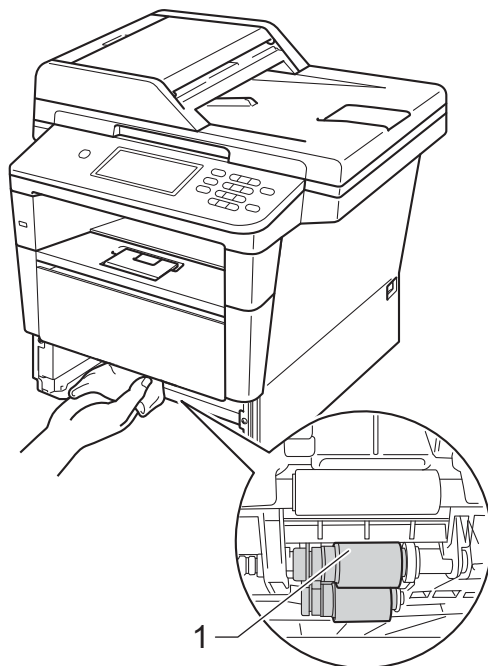
- 1 Выключите устройство.
- 2 Сначала отсоедините телефонный провод, отсоедините все интерфейсные кабели аппарата, затем отсоедините кабель питания от электрической розетки.
- 3 Полностью выдвиньте лоток для бумаги из устройства.



- 4 Хорошо отожмите ткань без ворса, смоченную теплой водой, затем протрите тканью разделительную прокладку (1) в лотке для бумаги, чтобы удалить пыль.



- 5 Протрите два ролика подачи бумаги (1) внутри устройства, чтобы удалить пыль.



- 6 Задвиньте лоток для бумаги в устройство до упора.
- 7 Сначала подключите кабель питания аппарата к электрической розетке, подключите все интерфейсные кабели, а затем подключите телефонный провод.
- 8 Включите устройство.

Если при работе с аппаратом возникают проблемы, проверьте каждый пункт в следующей таблице и следуйте советам по поиску и устранению неисправностей.

Большинство неисправностей можно устранить самостоятельно. Если необходима дополнительная помощь, на веб-сайте Brother Solutions Center можно найти самые последние ответы на часто задаваемые вопросы и советы по поиску и устранению неисправностей.

Посетите веб-сайт <http://solutions.brother.com/>.

## Определение проблемы

Сначала выполните следующие проверки:

- Кабель питания аппарата правильно подсоединен к аппарату, и питание аппарата включено. Если после подсоединения кабеля питания аппарат не включается, см. *Прочие проблемы* >> стр. 135.
- Все защитные элементы удалены.
- Бумага правильно вставлена в лоток для бумаги.
- Интерфейсные кабели надежно подключены к аппарату и к компьютеру, либо беспроводное соединение настроено на аппарате и на компьютере.
- Сообщения на ЖКД  
(См. раздел *Сообщения об ошибках и сообщения обслуживания* >> стр. 100.)

Если проблему не удастся устранить с помощью указанных выше проверок, определите неполадку, а затем перейдите на страницу, указанную ниже.

Неисправности, связанные с бумагой и печатью

- *Проблемы с печатью* >> стр. 124
- *Проблемы с обработкой бумаги* >> стр. 125
- *Печать принятых факсов* >> стр. 127

Неисправности, связанные с телефоном и факсом

- *Телефонная линия и подключение* >> стр. 127
- *Обработка входящих вызовов* >> стр. 130
- *Прием факсов* >> стр. 128
- *Отправка факсов* >> стр. 129

Неисправности, связанные с копированием

- *Проблемы с копированием* >> стр. 131

Неисправности, связанные со сканированием

- *Проблемы при сканировании* >> стр. 131

Неисправности, связанные с программным обеспечением и сетью:

- *Проблемы при работе с программным обеспечением* >> стр. 132
- *Проблемы при работе в сети* >> стр. 133

## Сообщения об ошибках и сообщения обслуживания

Как в любой сложной оргтехнике, в работе данного устройства не исключены ошибки. В таком случае устройство распознает ошибку или предполагает необходимые действия по техническому обслуживанию и отображает соответствующее сообщение. Самые распространенные сообщения об ошибках и сообщения обслуживания приведены ниже.

Пользователь может самостоятельно выполнить действия, необходимые для сброса большинства ошибок или для текущего обслуживания. Если требуется дополнительная помощь, на веб-сайте Brother Solutions Center можно прочитать ответы на часто задаваемые вопросы и рекомендации по устранению неисправностей.

Посетите веб-сайт <http://solutions.brother.com/>.

Сообщение об ошибке	Причина	Способ устранения
DIMM Error	<ul style="list-style-type: none"> <li>■ Модуль DIMM установлен неправильно.</li> <li>■ Модуль памяти DIMM поврежден.</li> <li>■ Модуль памяти DIMM не отвечает требованиям.</li> </ul>	<ul style="list-style-type: none"> <li>■ Выключите аппарат и извлеките модуль памяти DIMM. (&gt;&gt; Руководство по дополнительным функциям: <i>Установка дополнительной памяти</i>)</li> <li>■ Убедитесь в том, что модуль памяти DIMM соответствует требованиям. (&gt;&gt; Руководство по дополнительным функциям: <i>Плата памяти</i>)</li> <li>■ Правильно установите модуль памяти DIMM. Через несколько секунд снова включите устройство.</li> <li>■ Если это сообщение об ошибке появляется снова, замените модуль DIMM на новый. (&gt;&gt; Руководство по дополнительным функциям: <i>Установка дополнительной памяти</i>)</li> </ul>
Внутр. охлаждение Подождите немного	Слишком высокая температура фотобарабана или картриджа. Устройство остановит текущее задание печати и переключится в режим охлаждения. В режиме охлаждения будет слышен шум охлаждающего вентилятора, а на дисплее отобразятся сообщения Внутр. охлаждение и Подождите немного.	<p>Проверьте, что слышен звук работающего в устройстве вентилятора и что не загорожено выходное отверстие.</p> <p>Если вентилятор работает, уберите все, что загораживает выходное отверстие, и оставьте устройство включенным на несколько минут, не используя его.</p> <p>Если вентилятор не вращается, отсоедините аппарат от сети на несколько минут, затем снова подключите его.</p>

Сообщение об ошибке	Причина	Способ устранения
Двусторонняя печать отключена	Неплотно закрыта задняя крышка аппарата.	Закройте заднюю крышку аппарата.
Замените детали устройства Блок лазера	Необходимо заменить лазерное устройство.	Обратитесь в службу поддержки клиентов Brother или специализированный сервисный центр компании Brother, чтобы заменить лазерное устройство.
Замените детали устройства Комп. под. бум. Л1 Комп. под. бум. Л2 Комп. под. бум. ОЛ	Необходимо заменить комплект подачи бумаги.	Обратитесь в службу поддержки клиентов Brother или специализированный сервисный центр компании Brother, чтобы заменить комплект подачи бумаги лотка.
Замените детали устройства Узел термозакр.	Необходимо заменить блок термозакрепления тонера.	Обратитесь в службу поддержки клиентов Brother или специализированный сервисный центр компании Brother, чтобы заменить узел термозакрепления тонера.
Замените детали устройства Фотобарабан	Необходимо заменить фотобарабан.	Замените фотобарабан. (См. раздел <i>Замена фотобарабана</i> >> стр. 82.)
	При установке нового фотобарабана не был сброшен счетчик фотобарабана.	Сбросьте счетчик блока фотобарабана. (См. раздел <i>Замена фотобарабана</i> >> стр. 82.)
Замените тонер	Закончился ресурс тонер-картриджа. Аппарат остановит все операции печати.  Если имеется свободная память, факсы будут сохраняться в памяти аппарата.	Замените тонер-картридж. (См. раздел <i>Замена тонер-картриджа</i> >> стр. 74.)
Замятие в лотке 1 Замятие в лотке 2	Замятие бумаги в лотке устройства.	См. <i>Замятие бумаги в лотке для бумаги 1 или 2</i> >> стр. 113.
Замятие в обходном лотке	Замятие бумаги в обходном лотке аппарата.	См. <i>Замятие бумаги в обходном лотке</i> >> стр. 112.
Замятие внутри	Замятие бумаги внутри устройства.	См. <i>Замятие бумаги внутри устройства</i> >> стр. 117.
	Тонер-картридж установлен в аппарат без фотобарабана.	Установите тонер-картридж в фотобарабан, затем установите узел фотобарабана и тонер-картриджа обратно в аппарат.
Замятие документа	Документ был неправильно вставлен или подан, либо отсканированный из АПД документ оказался слишком длинным.	См. <i>Замятие документа в верхней части блока АПД</i> >> стр. 110 или <i>Использование автоподатчика документов (АПД)</i> >> стр. 29.

Сообщение об ошибке	Причина	Способ устранения
Замятие при двусторонней печати	Замятие бумаги в лотке двусторонней печати или в узле термозакрепления тонера.	См. <i>Замятие бумаги в лотке двусторонней печати</i> >> стр. 121.
Замятие сзади	Замятие бумаги в задней части устройства.	См. <i>Замятие бумаги в задней части устройства</i> >> стр. 114.
Защищ. уст-во	Включена защита флэш-накопителя USB.	Отключите защиту флэш-накопителя USB.
Концентраторы не поддерживаются	Концентратор USB подключен к USB-интерфейсу прямого подключения.	Отсоедините концентратор USB от USB-интерфейса прямого подключения.



Сообщение об ошибке	Причина	Способ устранения
Мало памяти	Память устройства заполнена.	<p><b>Выполняется отправка факса или копирование</b></p> <p>Выполните одно из следующих действий:</p> <ul style="list-style-type: none"> <li>■ Нажмите <b>Старт</b>, чтобы отправить или скопировать отсканированные страницы.</li> <li>■ Нажмите <b>Стоп/Выход</b>, дождитесь завершения других выполняемых операций и повторите попытку.</li> <li>■ Удалите факсы из памяти.</li> </ul> <p>Распечатайте факсы, находящиеся в памяти, чтобы полностью освободить память (на 100%). Затем отключите функцию сохранения факсов, чтобы не сохранять факсы в памяти.</p> <p>(&gt;&gt; Руководство по дополнительным функциям: <i>Печать факса из памяти и Сохранение факсов в памяти</i>)</p> <ul style="list-style-type: none"> <li>■ Установите дополнительный модуль памяти.</li> </ul> <p>(&gt;&gt; Руководство по дополнительным функциям: <i>Плата памяти</i>)</p> <p><b>Выполняется операция печати</b></p> <p>Выполните одно из следующих действий:</p> <ul style="list-style-type: none"> <li>■ Уменьшите разрешение печати.</li> </ul> <p>(&gt;&gt; Руководство по использованию программного обеспечения: <i>Печать</i> (для Windows®) или <i>Печать и отправка/прием факсов</i> (для Macintosh))</p> <ul style="list-style-type: none"> <li>■ Удалите факсы из памяти.</li> </ul> <p>(См. объяснение выше.)</p> <ul style="list-style-type: none"> <li>■ Добавьте память.</li> </ul> <p>(&gt;&gt; Руководство по дополнительным функциям: <i>Плата памяти</i>)</p>
Мало памяти Переполнение данных безоп.	Память устройства заполнена.	Нажмите кнопку <b>Стоп/Выход</b> и удалите сохраненные ранее данные защищенной печати.

Сообщение об ошибке	Причина	Способ устранения
Мало тонера	Если на ЖКД отображается сообщение <i>Мало тонера</i> , печать может выполняться, но это означает, что ресурс тонер-картриджа подходит к концу.	Закажите новый тонер-картридж, чтобы иметь в наличии тонер-картридж, когда на экране ЖКД отобразится сообщение <i>Замените тонер</i> .
Много файлов	На диске флэш-накопителя USB сохранено слишком много файлов.	Уменьшите количество файлов, сохраненных на диске флэш-накопителя USB.
Неправильный формат бумаги	Аппарату не удается найти бумагу подходящего формата в других лотках, когда в текущем используемом лотке для бумаги заканчивается бумага во время выполнения копирования.	Загрузите бумагу в лоток для бумаги, указанный на ЖКД.
Несоответствие формата	В лоток загружена бумага неправильного формата.	Загрузите в лоток бумагу надлежащего формата и задайте формат бумаги для лотка. (См. раздел <i>Размер и тип бумаги</i> ►► стр. 20.)
Нет бумаги	В указанном лотке или во всех лотках устройства закончилась бумага, или она неправильно загружена в лоток для бумаги.	Выполните одно из следующих действий: <ul style="list-style-type: none"> <li>■ Снова загрузите бумагу в лоток для бумаги, указанный на ЖКД. Убедитесь, что направляющие для бумаги установлены в соответствии с размером бумаги.</li> <li>■ Выньте бумагу и загрузите ее снова. Убедитесь, что направляющие для бумаги установлены в соответствии с размером бумаги.</li> </ul>
Нет лотка	Стандартный лоток для бумаги не установлен или установлен неправильно.	Переустановите стандартный лоток для бумаги.
Нет ответа/занято	Набранный номер не отвечает или занят.	Проверьте номер и повторите вызов.
Нет тонера	Тонер-картридж или блок фотобарабана и узел тонер-картриджа установлен неправильно.	Извлеките узел фотобарабана и тонер-картриджа, выньте тонер-картридж из фотобарабана, а затем установите тонер-картридж обратно в фотобарабан. Установите узел фотобарабана и тонер-картриджа обратно в аппарат. Если неисправность не удалось устранить, замените тонер-картридж.  (См. раздел <i>Замена тонер-картриджа</i> ►► стр. 74.)

Сообщение об ошибке	Причина	Способ устранения
Остановка фотобарабана	Необходимо заменить фотобарабан.	Замените фотобарабан. (См. раздел <i>Замена фотобарабана</i> ►► стр. 82.)
Отказ доступа	Выбранную функцию не удастся использовать из-за ограничений защитной блокировки функций 2.0.	Обратитесь к администратору и проверьте настройки блокировки функции безопасности.
Открыта крышка	Неплотно закрыта крышка автоподатчика.	Закройте крышку автоподатчика аппарата.
	Во время загрузки документа крышка автоподатчика открыта.	Закройте крышку АПД устройства и нажмите <b>Стоп/Выход</b> .
Открыта крышка	Крышка блока термозакрепления закрыта не полностью, или при включении питания в задней части устройства произошло замятие бумаги.	<ul style="list-style-type: none"> <li>■ Закройте крышку блока термозакрепления устройства.</li> <li>■ Убедитесь, что бумага не замята за крышкой узла термозакрепления тонера в задней части аппарата, затем закройте крышку узла термозакрепления тонера и нажмите <b>Старт</b>.</li> </ul> (См. раздел <i>Замятие бумаги в задней части устройства</i> ►► стр. 114.)
Открыта крышка.	Неплотно закрыта передняя крышка.	Закройте переднюю крышку аппарата.
Ошибка доступа	Устройство USB извлечено из разъема USB во время обработки данных.	Нажмите <b>Стоп/Выход</b> . Снова вставьте устройство в разъем и попробуйте выполнить печать при помощи функции прямой печати.
Ошибка доступа к журналу	Аппарату не удалось получить доступ к файлу журнала печати на сервере.	Обратитесь к администратору и проверьте настройку параметра "Сохранение журнала в сети".  Для получения дополнительной информации см. ►► Руководство пользователя по работе в сети: Сохранение журнала в сети
Ошибка картриджа Вставьте картридж назад.	Тонер-картридж установлен неправильно.	Извлеките узел фотобарабана и тонер-картриджа, выньте тонер-картридж и вставьте его обратно в фотобарабан. Установите узел фотобарабана и тонер-картриджа на место.
Ошибка связи	Плохое качество связи на линии привело к ошибке связи.	Попробуйте снова отправить факс или подключить аппарат к другой телефонной линии. Если проблема не устраняется, обратитесь в телефонную компанию и попросите проверить линию.

Сообщение об ошибке	Причина	Способ устранения
Ошибка узла термозакреп. тонера	Температура узла термозакрепления тонера не повышается до заданной температуры за указанное время.	Выключите выключатель питания, подождите несколько секунд и снова включите его. Оставьте аппарат включенным в режиме простоя на 15 минут.
	Блок термозакрепления тонера слишком сильно нагрелся.	
Ошибка формата	В этом лотке нельзя использовать бумагу формата, определенного в драйвере принтера.	Выберите формат бумаги, поддерживаемый лотком, указанным на ЖКД.  (См. раздел <i>Размер и тип бумаги</i> ►► стр. 20.)
Ошибка формата двустор. печати	Формат бумаги, определенный в драйвере принтера и в меню панели управления, не подходит для автоматической двусторонней печати.	Нажмите <b>Стоп/Выход</b> . Выберите формат бумаги, поддерживаемый лотком для двусторонней печати.  Для автоматической двусторонней печати можно использовать бумагу формата A4.
	Бумага в лотке имеет неправильный формат и не подходит для автоматической двусторонней печати.	Загрузите в лоток бумагу надлежащего формата и задайте формат бумаги для лотка. (См. раздел <i>Размер и тип бумаги</i> ►► стр. 20.)  Для автоматической двусторонней печати можно использовать бумагу формата A4.
Ошибка фотобарабана	Необходимо очистить коронирующий провод блока фотобарабана.	Очистите коронирующий провод на блоке фотобарабана.  (См. раздел <i>Очистка коронирующего провода</i> ►► стр. 89.)
	Тонер-картридж установлен в аппарат без фотобарабана.	Установите тонер-картридж в фотобарабан, затем установите узел фотобарабана и тонер-картриджа обратно в аппарат.
Переимен. файл	На диске флэш-накопителя USB уже имеется файл с таким же именем, что и сохраняемый файл.	Измените имя файла на диске флэш-накопителя USB или сохраняемого файла.
Печать невозможна XX	В устройстве имеется механическая неисправность.	Выполните одно из следующих действий:  ■ Выключите выключатель питания, подождите несколько минут и снова включите его.  (См. раздел <i>Перевод на другой аппарат факсов или журнала отправки и получения факсов</i> ►► стр. 108.)  ■ Если проблема не устраняется, обратитесь в службу поддержки клиентов Brother.

Сообщение об ошибке	Причина	Способ устранения
Превышено ограничение	Превышено количество страниц, которые разрешено распечатать. Задание печати будет отменено.	Обратитесь к администратору и проверьте настройки блокировки функции безопасности.
Разрыв соедин.	Попытка запроса факсимильного аппарата, не настроенного на режим ожидания запроса.	Проверьте настройку режима опроса на этом аппарате.
Ручная подача	В качестве источника бумаги было выбрано значение "Ручной", а бумага в обходном лотке отсутствовала.	Загрузите бумагу в обходной лоток. Если аппарат находится в режиме паузы, нажмите <b>Старт</b> . (См. раздел <i>Загрузка бумаги в обходной лоток</i> ►► стр. 15.)
Связь прервана	Вызов был прерван другим абонентом или его факсимильным аппаратом.	Повторите отправку или прием факса.
Сканирование невозможно XX	В устройстве имеется механическая неисправность.	<ul style="list-style-type: none"> <li>■ Выключите питание, затем включите снова. (См. раздел <i>Перевод на другой аппарат факсов или журнала отправки и получения факсов</i> ►► стр. 108.)</li> <li>■ Если проблема не устраняется, обратитесь в службу поддержки клиентов Brother.</li> </ul>
	Документ слишком длинный для двустороннего сканирования.	Нажмите <b>Стоп/Выход</b> . Используйте подходящий формат бумаги для двустороннего сканирования. (См. раздел <i>Печатные носители</i> ►► стр. 201.)
Устройство недоступно	К USB-интерфейсу прямого подключения подсоединено неподдерживаемое или зашифрованное устройство USB или флэш-накопитель USB.	Отсоедините устройство от USB-интерфейса прямого подключения. (Характеристики поддерживаемых флэш-накопителей USB см. в разделе <i>Печать данных с флэш-накопителя USB или цифровой камеры, поддерживающей режим накопителя</i> ►► стр. 60.)
Устройство недоступно Извлеките устройство. Выключите и вновь включите питание.	К USB-интерфейсу прямого подключения подсоединено неисправное устройство USB или устройство USB с большим энергопотреблением.	Отсоедините устройство от USB-интерфейса прямого подключения. Выключите, а затем снова включите аппарат.

## Перевод на другой аппарат факсов или журнала отправки и получения факсов

---

Если на ЖК-дисплее появляется сообщение:

- Печать невозможна XX
- Сканирование невозможно XX

Рекомендуется перевести факсы на другой факсимильный аппарат или на компьютер. (См. раздел *Перевод факсов на другой факсимильный аппарат* >> стр. 108 или *Передача факсов на компьютер* >> стр. 109.)

Можно также перевести на другой аппарат журнал факсов, чтобы проверить, остались ли неотправленные факсы. (См. раздел *Передача журнала отправки и получения факсов на другой факсимильный аппарат* >> стр. 109.)



### Примечание

---

Если на ЖК-дисплее отображается сообщение об ошибке, то после перевода факсов на несколько минут отсоедините устройство от источника питания, затем снова подсоедините его.

---

## Перевод факсов на другой факсимильный аппарат

Если идентификатор устройства не задан, в режим передачи факсов перейти невозможно. (>> Руководство по быстрой установке: *Введите личную информацию (идентификатор станции)*)

- 1 Нажмите Меню.
- 2 Нажмите ▲ или ▼ для отображения меню Обслуживание. Нажмите Обслуживание.
- 3 Нажмите Перед. данных.
- 4 Нажмите Передача факса.
- 5 Выполните одно из следующих действий:
  - Если на ЖК-дисплее отображается сообщение Нет данных, то это значит, что в памяти устройства факсов нет. Нажмите **Стоп/Выход**.
  - Введите номер для пересылки факсов.
- 6 Нажмите **Старт**.

## Передача факсов на компьютер

Можно передавать факсы из памяти устройства на компьютер.

- 1 Убедитесь, что на компьютере установлена программа **MFL-Pro Suite**, затем включите на компьютере **Прием PC-FAX**. В меню **пуск Windows®** выберите **Все программы, Brother, MFC-XXXX, Прием PC-FAX**, затем выберите **Получить**. (XXXX обозначает название модели).
- 2 Проверьте, что на устройстве установлен параметр **Прием PC-Fax**. (См. раздел *Прием факсов PC-Fax на компьютер (только для Windows®)* >> стр. 40.)  
Если при настройке функции приема факсов PC-Fax в памяти аппарата имеются факсы, на ЖКД выводится запрос на перенос этих факсов на компьютер.
- 3 Выполните одно из следующих действий:
  - Для переноса всех факсов на компьютер нажмите клавишу **Да**. Появится запрос на резервную печать факсов.
  - Для выхода с оставлением факсов в памяти нажмите клавишу **Нет**.
- 4 Нажмите **Стоп/Выход**.

## Передача журнала отправки и получения факсов на другой факсимильный аппарат

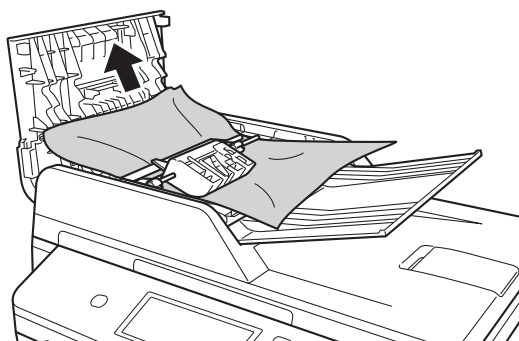
Если идентификатор устройства не задан, в режим передачи факсов перейти невозможно. (>> Руководство по быстрой установке: *Введите личную информацию (идентификатор станции)*)

- 1 Нажмите **Меню**.
- 2 Нажмите **▲** или **▼** для отображения меню **Обслуживание**.  
Нажмите **Обслуживание**.
- 3 Нажмите **Перед. данных**.
- 4 Нажмите **Перед. отчета**.
- 5 Введите номер факса, на который должен пересылаться журнал отправки и получения факсов.
- 6 Нажмите **Старт**.

## Замятия документов

### Замятие документа в верхней части блока АПД

- 1 Выньте из АПД все незамятые документы.
- 2 Откройте крышку АПД.
- 3 Вытяните замятый документ влево.



Если документ порван, удалите все обрывки, чтобы предотвратить дальнейшие замятия.

- 4 Закройте крышку АПД.
- 5 Нажмите **Стоп/Выход**.

### Замятие документа под крышкой сканера

- 1 Выньте из АПД все незамятые документы.
- 2 Поднимите крышку сканера.
- 3 Вытяните застрявший документ вправо.



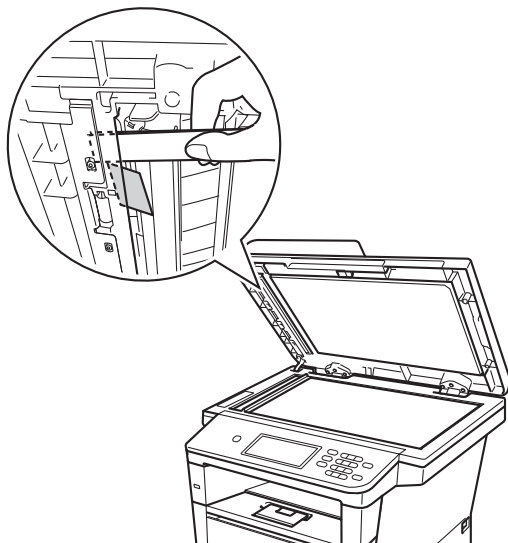
Если документ порван, удалите все обрывки, чтобы предотвратить дальнейшие замятия.

- 4 Закройте крышку сканера.
- 5 Нажмите **Стоп/Выход**.



## Удаление небольших документов, замятых в АПД

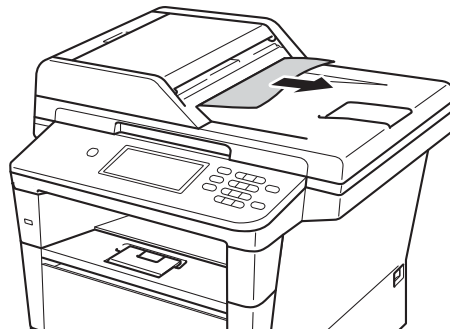
- 1 Поднимите крышку сканера.
- 2 Куском твердой бумаги, например карточной открыточной бумаги, извлеките из АПД любые замявшиеся куски бумаги.



- 3 Закройте крышку сканера.
- 4 Нажмите **Стоп/Выход**.

## Замятие документа в выходном лотке

- 1 Выньте из АПД все незамятые документы.
- 2 Вытяните застрявший документ вправо.



- 3 Нажмите **Стоп/Выход**.

## Замятия бумаги

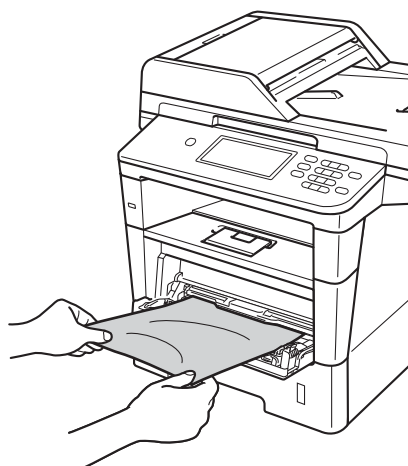
Всегда извлекайте всю бумагу из лотка для бумаги и выравнивайте пачку при добавлении новой бумаги. Это помогает предотвратить подачу в аппарат одновременно нескольких листов бумаги и предотвращает замятие бумаги.

### Замятие бумаги в обходном лотке

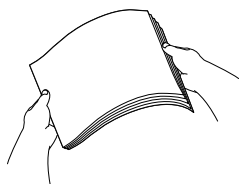
Если на ЖК-дисплее появляется сообщение

Замятие в обходном лотке, выполните следующие действия:

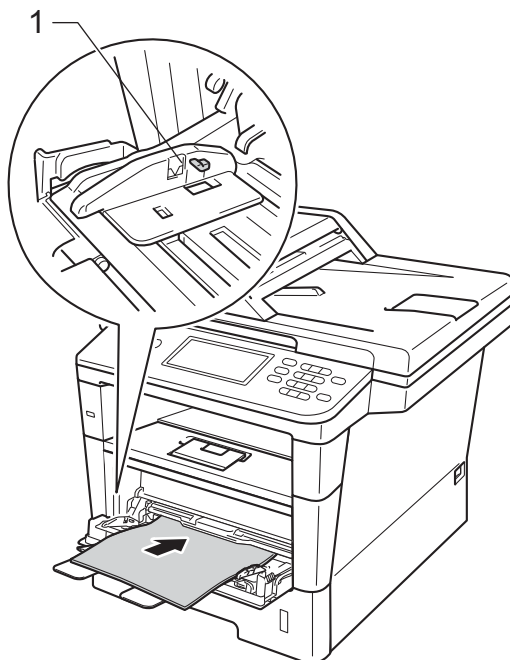
- 1 Извлеките бумагу из обходного лотка.
- 2 Извлеките замятую бумагу из обходного лотка и смежных компонентов.



- 3 Выровняйте стопку бумаги и положите ее обратно в обходной лоток.



- 4 При загрузке бумаги в обходной лоток убедитесь в том, что уровень бумаги не превышает максимальные отметки высоты (1) на обеих сторонах лотка.

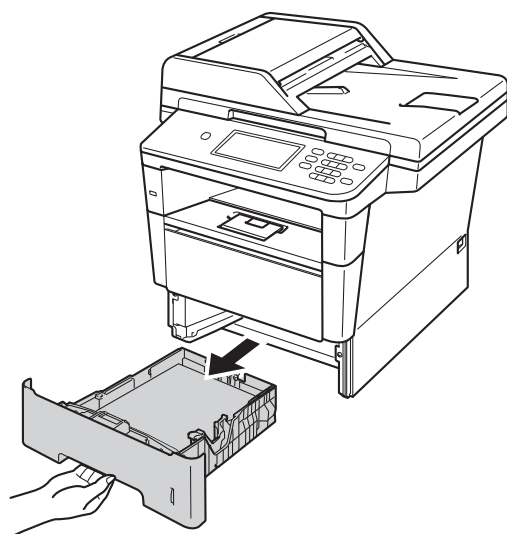


- 5 Нажмите **Старт**, чтобы возобновить печать.

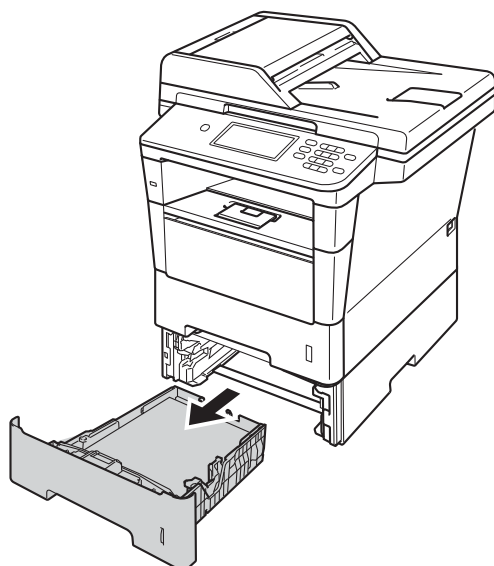
## Замятие бумаги в лотке для бумаги 1 или 2

Если на ЖКД отображается сообщение  
Замятие в лотке 1 или  
Замятие в лотке 2, выполните  
следующие действия.

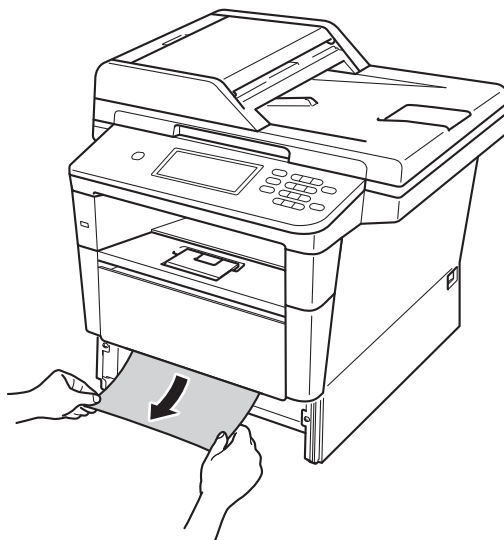
- 1 Полностью выдвиньте лоток для бумаги из устройства.  
При сообщении  
Замятие в лотке 1:



При сообщении  
Замятие в лотке 2:



- 2 Медленно вытяните замятую бумагу наружу обеими руками.



### Примечание

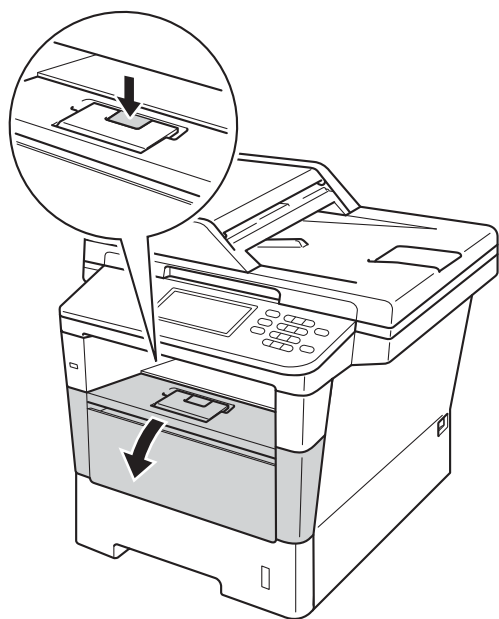
Удалить замятую бумагу проще, если вытягивать ее вниз.

- 3 Убедитесь, что высота стопки бумаги не превышает отметку максимального количества бумаги (▼▼▼) в лотке для бумаги. Удерживая нажатым зеленый фиксатор, отрегулируйте положение направляющих по формату бумаги. Проверьте, что направляющие надежно зафиксированы в пазах.
- 4 Задвиньте лоток для бумаги в устройство до упора.

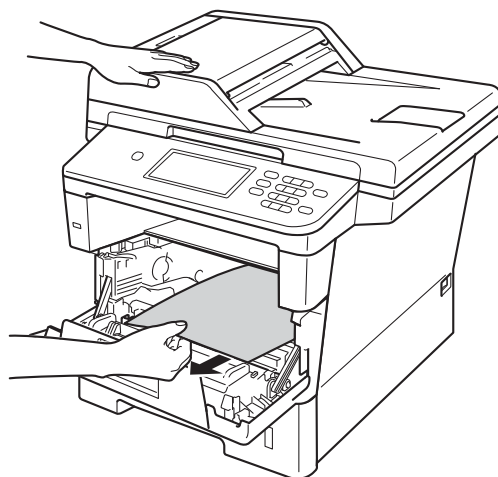
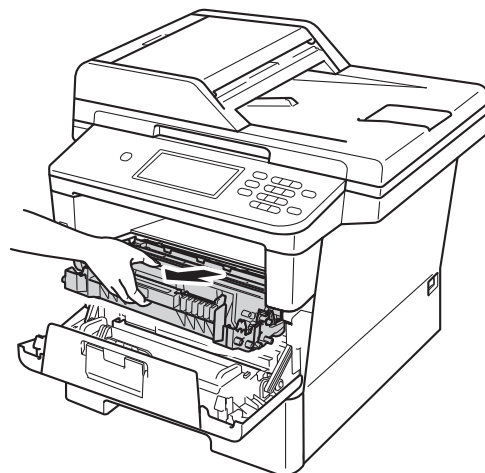
## Замятие бумаги в задней части устройства

Если на ЖКД отображается сообщение *Замятие сзади*, за задней крышкой произошло замятие бумаги. Выполните следующие действия:

- 1 Оставьте аппарат включенным на 10 минут, чтобы внутренний вентилятор охладил сильно нагретые детали внутри аппарата.
- 2 Нажмите кнопку освобождения передней крышки и откройте крышку.

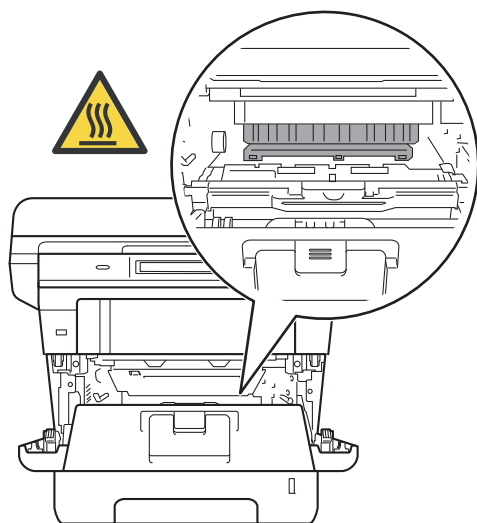


- 3 Медленно извлеките узел фотобарабана и тонер-картриджа. Замятая бумага может вытягиваться вместе с узлом фотобарабана и тонер-картриджа. Это может привести к освобождению бумаги, после чего бумагу можно извлечь изнутри аппарата.

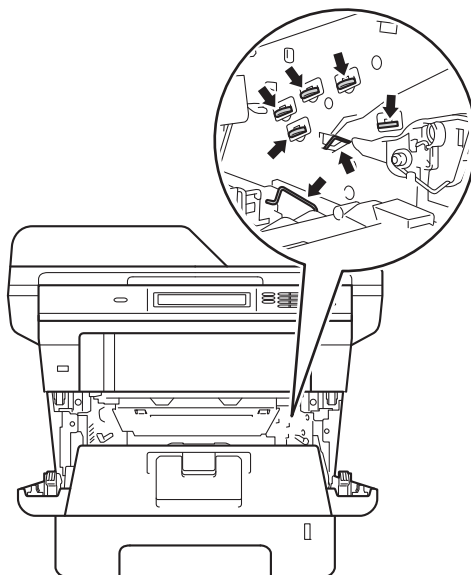


**⚠ ПРЕДУПРЕЖДЕНИЕ****⚠ ГОРЯЧАЯ ПОВЕРХНОСТЬ**

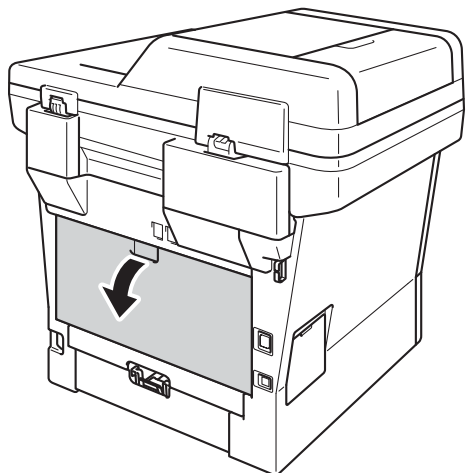
Сразу после окончания работы устройства некоторые внутренние его части остаются очень горячими. Дождитесь охлаждения аппарата перед тем, как прикасаться к его внутренним деталям.

**⚠ Важная информация**

- Рекомендуется поместить узел фотобарабана и тонер-картриджа на лист ненужной бумаги или ткань на случай просыпания тонера.
- Соблюдайте осторожность при обращении с узлом фотобарабана и тонер-картриджа. Если тонер просыпался на руки или одежду, немедленно стряхните его или смойте холодной водой.
- Во избежание повреждения устройства статическим электричеством НЕ ПРИКАСАЙТЕСЬ к электродам, показанным на рисунке.



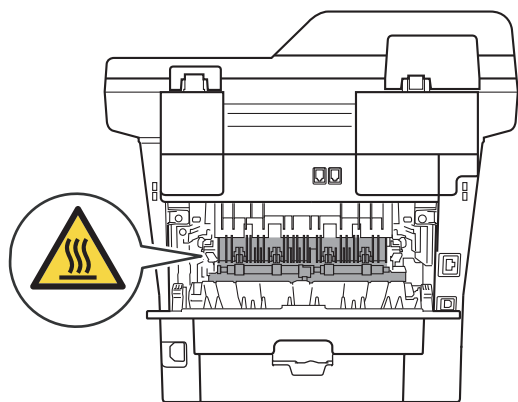
- 4 Откройте заднюю крышку.



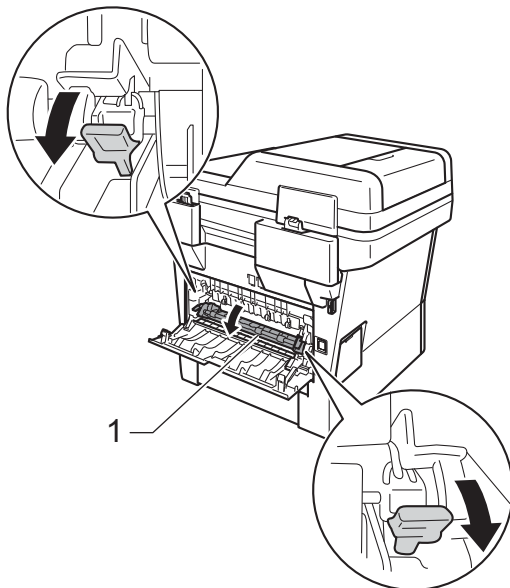
## ПРЕДУПРЕЖДЕНИЕ

### ГОРЯЧАЯ ПОВЕРХНОСТЬ

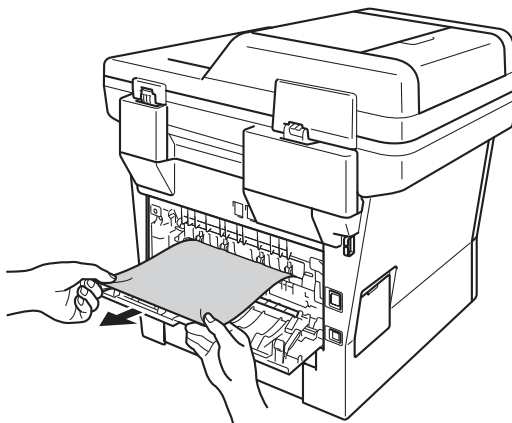
Сразу после окончания работы устройства некоторые внутренние его части остаются очень горячими. Дождитесь охлаждения аппарата перед тем, как прикасаться к его внутренним деталям.



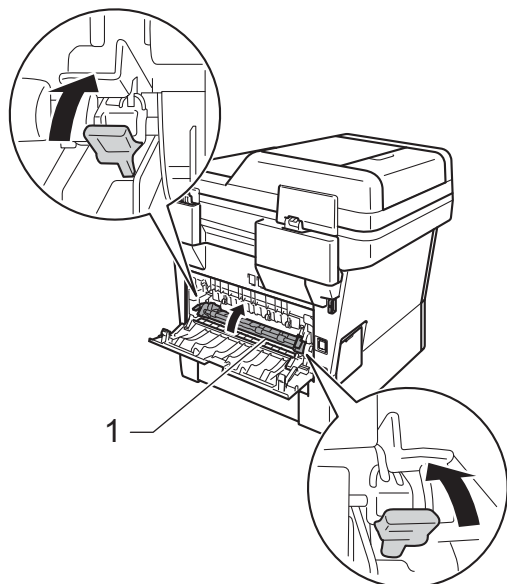
- 5 Потяните зеленые лапки, расположенные слева и справа, на себя и откиньте крышку узла термозакрепления тонера (1).



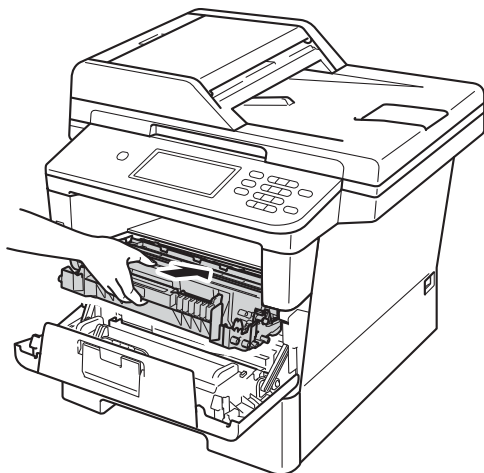
- 6 Обеими руками осторожно вытяните замятую бумагу из блока термозакрепления тонера.



- 7 Закройте крышку блока термозакрепления тонера (1).



- 8 Закройте заднюю крышку.
- 9 Установите узел фотобарабана и тонер-картриджа в аппарат.

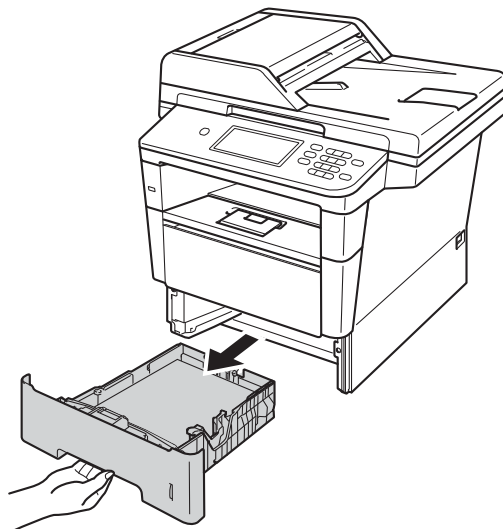


- 10 Закройте переднюю крышку аппарата.

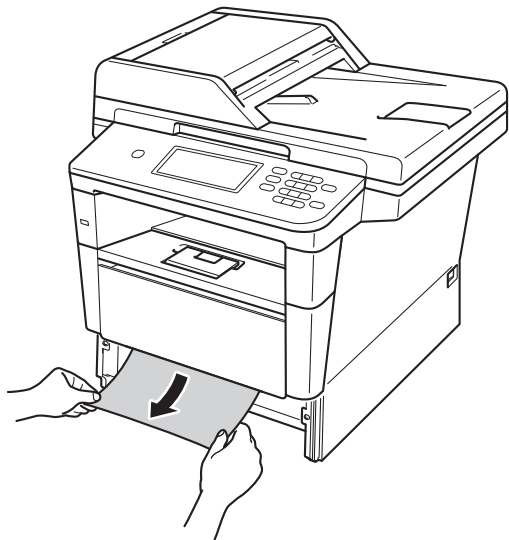
## Замятие бумаги внутри устройства

Если на ЖК-дисплее появляется сообщение **Замятие внутри**, выполните следующие действия:

- 1 Оставьте аппарат включенным на 10 минут, чтобы внутренний вентилятор охладил сильно нагретые детали внутри аппарата.
- 2 Полностью выдвиньте лоток для бумаги из устройства.



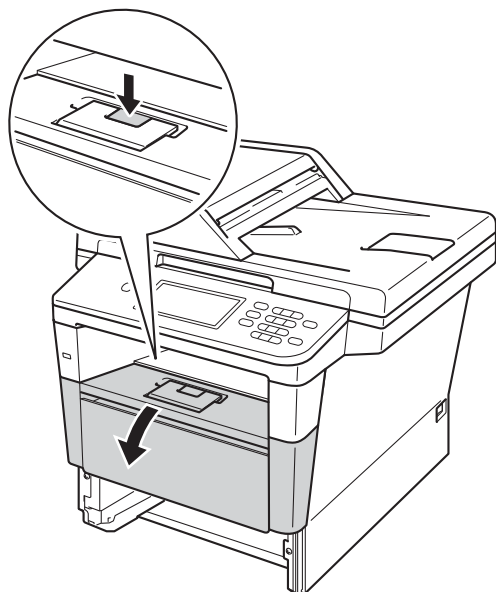
- 3 Медленно вытяните замятую бумагу наружу обеими руками.



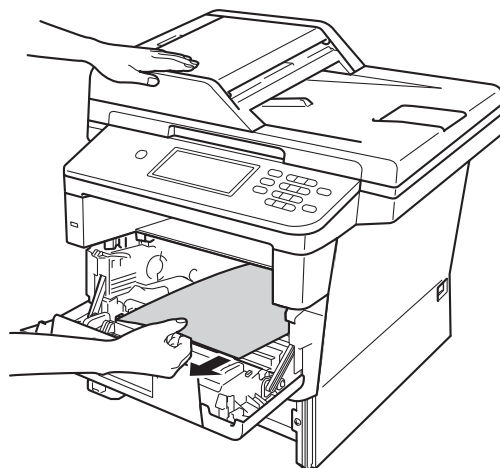
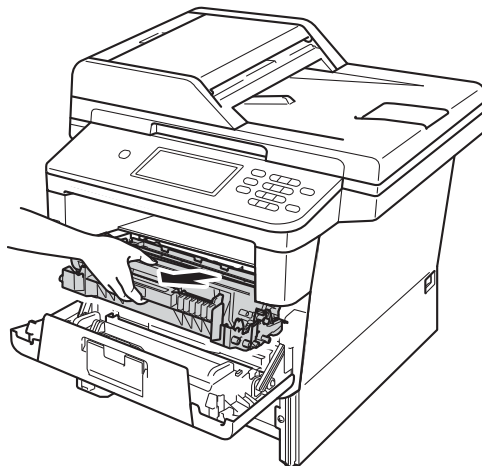
**Примечание**

Удалить замятую бумагу проще, если вытягивать ее вниз.

- 4 Нажмите кнопку освобождения передней крышки и откройте крышку.



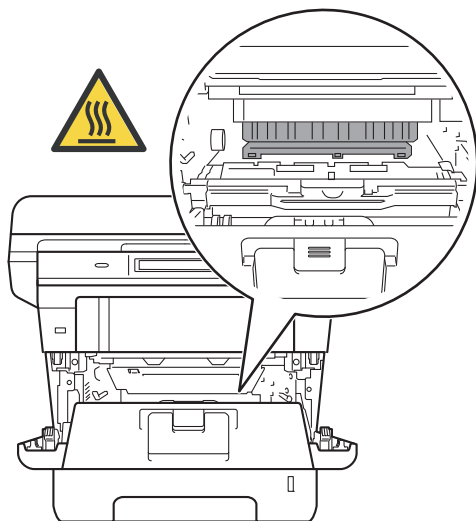
- 5 Медленно извлеките узел фотобарабана и тонер-картриджа. Замятая бумага может вытягиваться вместе с узлом фотобарабана и тонер-картриджа. Это может привести к освобождению бумаги, после чего бумагу можно извлечь изнутри аппарата.



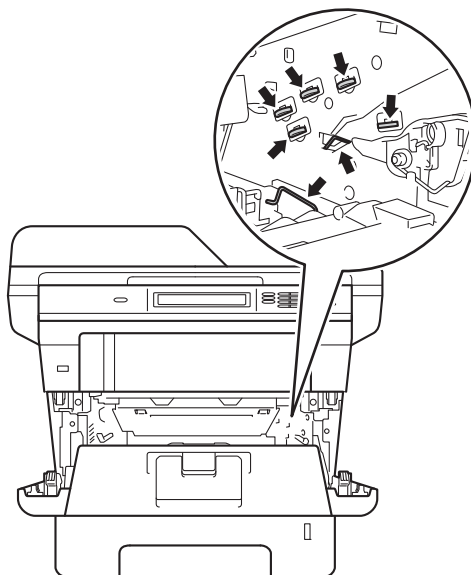


**⚠ ПРЕДУПРЕЖДЕНИЕ****⚠ ГОРЯЧАЯ ПОВЕРХНОСТЬ**

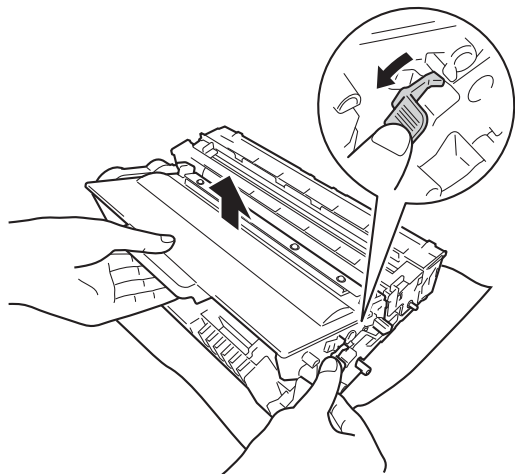
Сразу после окончания работы устройства некоторые внутренние его части остаются очень горячими. Дождитесь охлаждения аппарата перед тем, как прикасаться к его внутренним деталям.

**⚠ Важная информация**

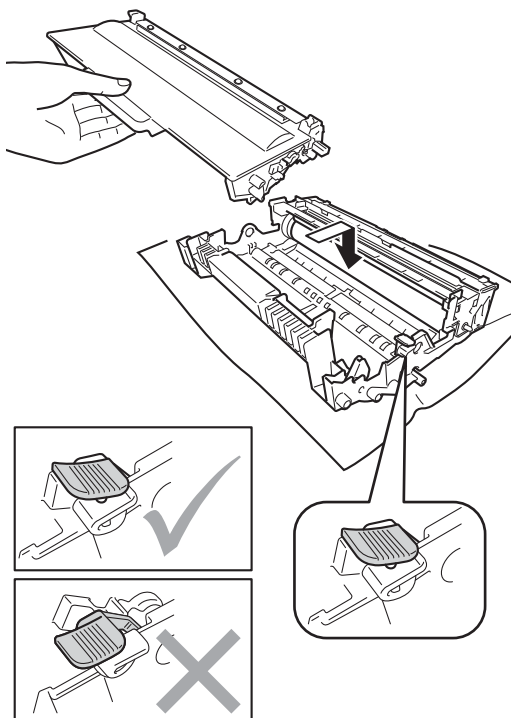
- Рекомендуется поместить узел фотобарабана и тонер-картриджа на лист ненужной бумаги или ткань на случай просыпания тонера.
- Соблюдайте осторожность при обращении с узлом фотобарабана и тонер-картриджа. Если тонер просыпался на руки или одежду, немедленно стряхните его или смойте холодной водой.
- Во избежание повреждения устройства статическим электричеством НЕ ПРИКАСАЙТЕСЬ к электродам, показанным на рисунке.



- 6 Нажмите зеленый фиксатор блокировки вниз и извлеките тонер-картридж из фотобарабана. Удалите всю замятую бумагу, если она осталась внутри фотобарабана.



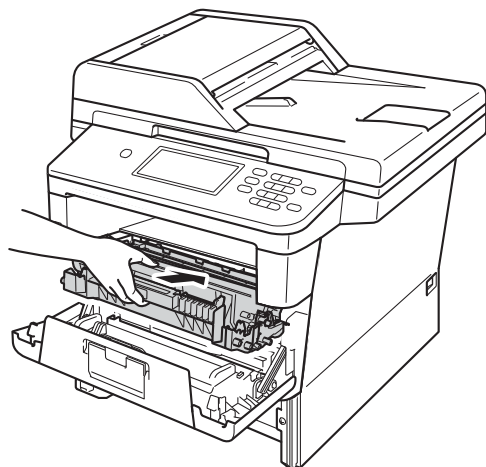
- 7 Вставьте тонер-картридж обратно в фотобарабан так, чтобы он зафиксировался на месте со щелчком. При правильной установке картриджа зеленый фиксатор блокировки фотобарабана автоматически поднимется.



#### Примечание

Проверьте, что тонер-картридж установлен правильно; в противном случае он может отсоединиться от блока фотобарабана.

- 8 Установите узел фотобарабана и тонер-картриджа в аппарат.



- 9 Закройте переднюю крышку аппарата.

- 10 Задвиньте лоток для бумаги в устройство до упора.



#### Примечание

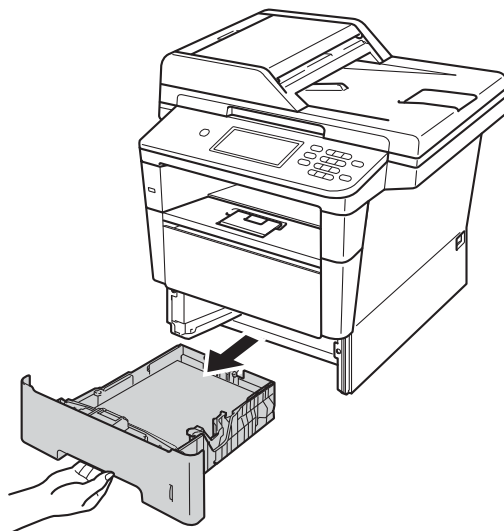
Если аппарат будет выключен при отображении сообщения о замятии внутри аппарата, данные с компьютера будут напечатаны не полностью. Перед тем, как включить аппарат, удалите задание на печать с компьютера.

## Замятие бумаги в лотке двусторонней печати

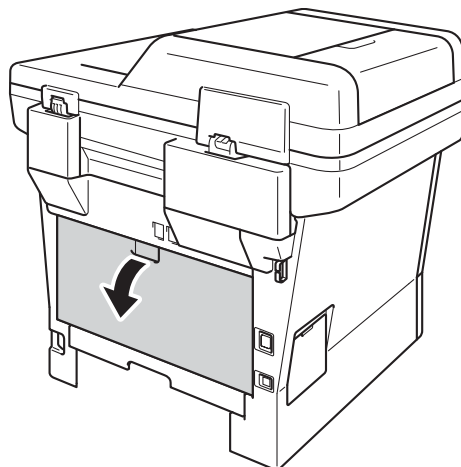
Если на ЖК-дисплее появляется сообщение

Замятие при двусторонней печати, выполните следующие действия:

- 1 Оставьте аппарат включенным на 10 минут, чтобы внутренний вентилятор охладил сильно нагретые детали внутри аппарата.
- 2 Полностью выдвиньте лоток для бумаги из устройства.



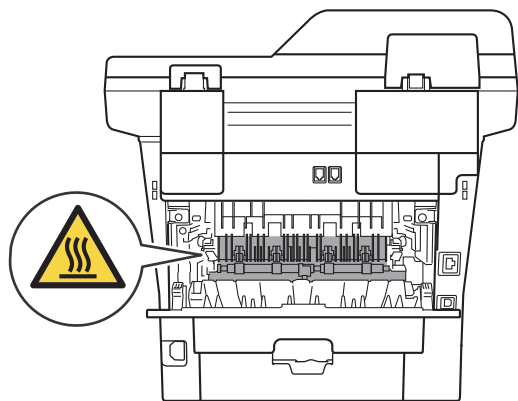
- 3 Откройте заднюю крышку.



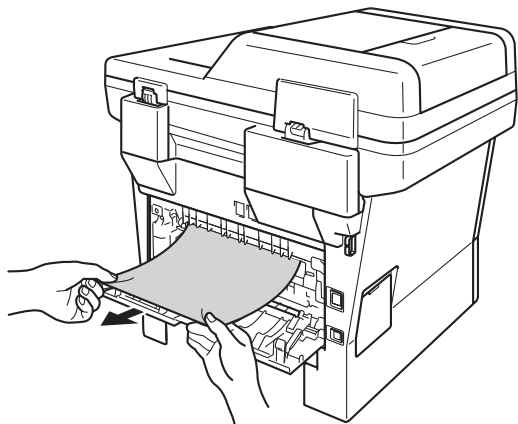
## **⚠ ПРЕДУПРЕЖДЕНИЕ**

### **⚠ ГОРЯЧАЯ ПОВЕРХНОСТЬ**

Сразу после окончания работы устройства некоторые внутренние его части остаются очень горячими. Дождитесь охлаждения аппарата перед тем, как прикасаться к его внутренним деталям.

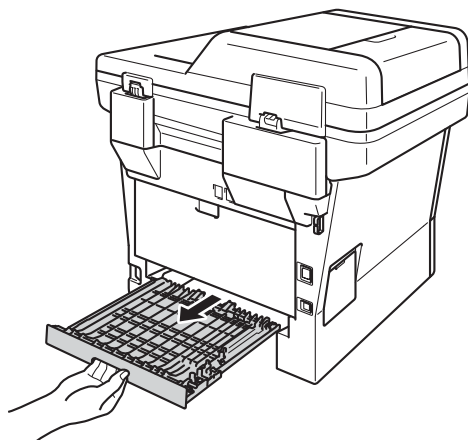


- 4** Двумя руками аккуратно вытяните замятую бумагу из задней части аппарата.

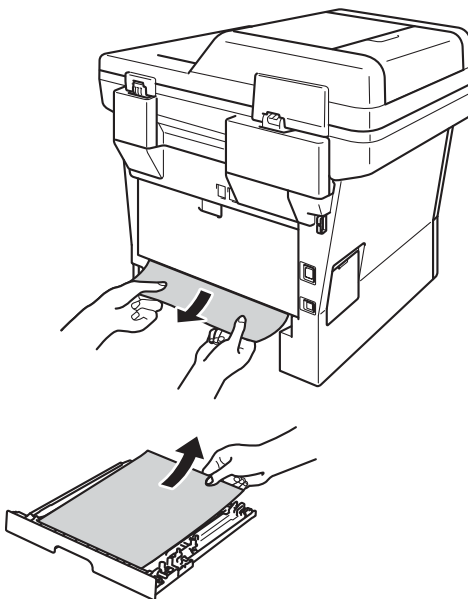


- 5** Закройте заднюю крышку.

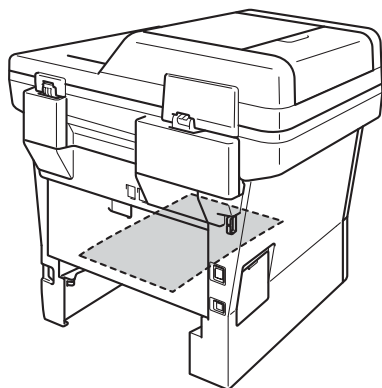
- 6** Полностью выдвиньте лоток двусторонней печати из аппарата.



- 7** Вытяните замятую бумагу из аппарата или лотка двусторонней печати.



- 8 Убедитесь, что замятая бумага не налипла на нижнюю часть аппарата под действием статического электричества.



- 9 Установите лоток двусторонней печати в аппарат.
- 10 Задвиньте лоток для бумаги на место до упора.



# Если возникли проблемы с устройством

## ❗ Важная информация

- Для получения технической поддержки необходимо звонить в страну, в которой устройство было приобретено. Вызовы должны исходить из этой страны.
- Если вы считаете, что при работе с устройством возникла проблема, воспользуйтесь приведенной ниже таблицей и выполните указанные в ней действия. Большинство неисправностей можно устранить самостоятельно.
- Если необходима дополнительная помощь, на веб-сайте Brother Solutions Center можно найти самые последние ответы на часто задаваемые вопросы и советы по поиску и устранению неисправностей.

Посетите веб-сайт <http://solutions.brother.com/>.

## Проблемы с печатью

Проблемы	Рекомендации
Не выполняется печать.	Проверьте, что установлен и выбран правильный драйвер принтера.
	Убедитесь, что на ЖК-дисплее не отображается сообщение об ошибке. См. <i>Сообщения об ошибках и сообщения обслуживания</i> >> стр. 100.
	Убедитесь, что аппарат подключен к сети: (Windows® 7 и Windows Server® 2008 R2) Нажмите кнопку  ( <b>Пуск</b> ), а затем <b>Устройства и принтеры</b> . Щелкните правой кнопкой мыши <b>Brother MFC-XXXX Printer</b> и выберите <b>Просмотр очереди печати</b> . Нажмите <b>Принтер</b> в строке меню. Убедитесь, что флажок <b>Работать автономно</b> снят. (Windows Vista® и Windows Server® 2008) Нажмите кнопку  ( <b>Пуск</b> ), <b>Панель управления, Оборудование и звук</b> , затем <b>Принтеры</b> . Щелкните правой кнопкой мыши <b>Brother MFC-XXXX Printer</b> . Убедитесь, что флажок <b>Отложенная печать</b> снят. (Windows® XP и Windows Server® 2003) Нажмите кнопку <b>пуск</b> и выберите <b>Принтеры и факсы</b> . Щелкните правой кнопкой мыши <b>Brother MFC-XXXX Printer</b> . Убедитесь в том, что флажок <b>Отложенная печать</b> снят.
	Обратитесь к администратору и проверьте настройки блокировки функции безопасности.
Устройство не печатает или остановило печать.	Нажмите <b>Стоп/Выход</b> . Аппарат отменит задание печати и удалит его из памяти. Возможно, материалы будут напечатаны не полностью.
Верхние или нижние колонтитулы отображаются при просмотре документа на экране, но отсутствуют в распечатке.	В верхней и нижней части страницы имеется непечатаемая область. Скорректируйте размеры верхнего и нижнего полей в документе. См. <i>Недоступные для сканирования и печати зоны</i> >> стр. 19.
Устройство начинает печать самопроизвольно или печатает бессмысленный текст.	Нажмите кнопку <b>Стоп/Выход</b> для отмены задания печати.
	Проверьте настройки приложения и убедитесь, что оно правильно настроено для работы с устройством.

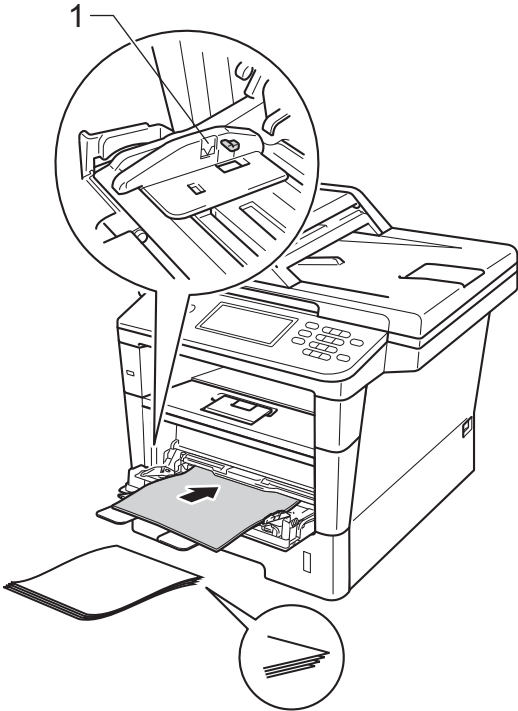
## Проблемы с печатью (продолжение)

Проблемы	Рекомендации
Устройство печатает первые несколько страниц правильно, а затем на некоторых страницах печатается не весь текст.	Проверьте настройки приложения и убедитесь, что оно правильно настроено для работы с устройством.
	Компьютер не распознает сигнал заполнения буфера устройства. Проверьте правильность подключения соединительного кабеля. <b>»»</b> Руководство по быстрой установке
Аппарат не печатает на обеих сторонах бумаги даже при выборе двусторонней печати в драйвере принтера.	Проверьте настройку формата бумаги в драйвере принтера. Необходимо выбрать формат A4 (60–105 г/м) <sup>2</sup> .
Аппарат не переходит в режим прямой печати при подключении устройства флэш-памяти к интерфейсу USB прямого подключения.	Аппарат не выходит из режима глубокого сна при подключении флэш-накопителя USB к интерфейсу USB прямого подключения. Нажмите <b>Стоп/Выход</b> , чтобы вывести аппарат из режима сна.
Не удается выполнить печать с макетом страницы.	Проверьте, что настройка формата бумаги в программе и в драйвере принтера одинакова.
Скорость печати слишком низкая.	Измените настройки драйвера принтера. При печати с самым высоким разрешением требуется больше времени для обработки данных, их отправки и печати.
	Убедитесь, что задняя крышка надежно закрыта, а лоток двусторонней печати надежно установлен.
	Установите дополнительный модуль памяти. <b>»»</b> Руководство по дополнительным функциям: <i>Установка дополнительной памяти</i>
Устройство не печатает из программы Adobe® Illustrator®.	Уменьшите разрешение печати. <b>»»</b> Руководство по использованию программного обеспечения: <i>Печать (для Windows®)</i> <b>»»</b> Руководство по использованию программного обеспечения: <i>Печать иправка/прием факсов (для Macintosh)</i>
Низкое качество печати	См. <i>Улучшение качества печати</i> <b>»»</b> стр. 138.

## Проблемы с обработкой бумаги

Проблемы	Рекомендации
Аппарат не загружает бумагу.	Если на ЖК-дисплее отображается сообщение о замятии бумаги и проблема не устраняется, см. <i>Сообщения об ошибках и сообщения обслуживания</i> <b>»»</b> стр. 100.
	Если в лотке нет бумаги, положите в лоток новую стопку бумаги.
	Если бумага в лотке есть, проверьте, ровно ли она уложена. Если бумага деформирована, ее следует выпрямить. Иногда для решения этой проблемы достаточно вынуть бумагу, перевернуть стопку и положить ее обратно в лоток.
	Выньте часть листов из лотка и попробуйте снова.
	Проверьте, что в драйвере принтера не выбран режим ручной подачи.
	Очистите ролики подачи бумаги. См. <i>Очистка роликов подачи бумаги</i> <b>»»</b> стр. 96.

## Проблемы с обработкой бумаги (продолжение)

Проблемы	Рекомендации
В аппарат не подается бумага из обходного лотка.	<p>Убедитесь, что в драйвере принтера выбран параметр <b>Обходной лоток</b>.</p> <p>Расправьте пачку бумаги и плотно уложите ее обратно в лоток.</p>
В аппарат не подается бумага из обходного лотка при использовании большой пачки бумаги.	<p>Распушите листы и убедитесь, что бумага не превышает отметку максимального количества бумаги (1). Уложите листы в лоток уступами; верхний лист должен коснуться подающих роликов как показано на рисунке.</p>  <p>The diagram illustrates the correct way to load paper into the bypass tray. A callout labeled '1' indicates a maximum paper level mark on the tray. Another callout shows a hand separating paper sheets to ensure they are not too thick. The main image shows a sheet of paper being fed into the tray, with an arrow indicating the direction of the paper's leading edge.</p>
Как выполнять печать на конвертах?	<p>Конверты можно подавать через обходной лоток. В приложении должна быть настроена печать на конвертах используемого формата. Это обычно настраивается в меню “Настройка страницы” или “Настройка документа” в приложении. (Подробнее см. в руководстве для соответствующего приложения.)</p>



## Печать принятых факсов

Проблемы	Рекомендации
<ul style="list-style-type: none"> <li>■ Сжатый текст</li> <li>■ Горизонтальные полосы</li> <li>■ Обрезанные верхние и нижние предложения</li> <li>■ Пропущенные строки</li> </ul>	Обычно причиной этого является плохая связь на линии. Сделайте копию. Если копия выглядит нормально, то, вероятно, были статические разряды или помехи в телефонной линии. Попросите отправителя переслать факс еще раз.
Черные вертикальные линии при приеме	<p>Возможно, загрязнен коронирующий провод печати. Очистите коронирующий провод на блоке фотобарабана.</p> <p>См. <i>Очистка коронирующего провода</i> &gt;&gt; стр. 89.</p> <p>Возможно, загрязнен сканер отправителя. Чтобы проверить, не связана ли проблема с аппаратом отправителя, попросите отправителя сделать копию факса на своем устройстве. Попробуйте принять факс с другого факсимильного аппарата.</p>
Принятые факсы представляют собой разделенные или пустые страницы.	<p>Отсечены левые или правые поля, или одна страница напечатана на двух страницах.</p> <p>См. <i>Размер и тип бумаги</i> &gt;&gt; стр. 20.</p> <p>Включите функцию "Автоматическое уменьшение".</p> <p>&gt;&gt; Руководство по дополнительным функциям: <i>Печать уменьшенного входящего факса</i></p>

## Телефонная линия и подключение

Проблемы	Рекомендации
Не работает набор номера. (отсутствует тональный набор номера)	<p>Проверьте все соединения телефонного кабеля. Убедитесь, что кабель телефонной линии подключен к настенной телефонной розетке и к гнезду "LINE" на устройстве.</p> <p>Измените настройку <i>Тон./Импульс</i> . .</p> <p>&gt;&gt; Руководство по быстрой установке</p> <p>Если к устройству подключен внешний телефон, отправьте факс в ручном режиме, подняв трубку и набрав номер на внешнем телефоне. Перед нажатием клавиши <b>Старт</b> дождитесь приема сигналов.</p> <p>Если тональный набор номера отсутствует, подсоедините к розетке заведомо исправный телефон и телефонный провод. Затем поднимите трубку внешнего телефона и дождитесь сигнала готовности линии. Если тональный набор номера отсутствует, обратитесь в телефонную компанию с просьбой проверить телефонную линию и (или) розетку.</p>
Устройство не отвечает на вызов.	<p>Проверьте, что на устройстве включен режим приема, соответствующий текущей настройке.</p> <p>См. <i>Настройки режима приема</i> &gt;&gt; стр. 38.</p> <p>Проверьте наличие сигнала готовности линии. По возможности позвоните на устройство и послушайте ответ. Если ответа не будет и на этот раз, проверьте подключение телефонного кабеля. Если при вызове устройства нет звонков, обратитесь в телефонную компанию и попросите проверить линию.</p>

## Прием факсов

Проблемы	Рекомендации
Факс не принимается.	<p>Проверьте все соединения телефонного кабеля. Убедитесь, что кабель телефонной линии подключен к настенной телефонной розетке и к гнезду "LINE" на устройстве. Если вы пользуетесь услугами DSL или VoIP, обратитесь к своему поставщику услуг за инструкциями по подключению.</p>
	<p>Убедитесь, что на устройстве включен правильный режим приема. Он определяется тем, какие внешние устройства подключены и какие услуги используются на одной линии с устройством Brother.</p> <p>См. <i>Настройки режима приема</i> &gt;&gt; стр. 38.</p> <ul style="list-style-type: none"> <li>■ Если у вас есть выделенная линия для факса и вы хотите, чтобы устройство Brother принимало все входящие факсы автоматически, выберите режим <i>Только факс</i>.</li> <li>■ Если на одной линии с устройством Brother подключен внешний автоответчик, выберите режим <i>Внешний А/О</i>. В режиме <i>Внешний А/О</i> устройство Brother будет автоматически принимать входящие факсы, а звонящие по телефону абоненты смогут оставлять сообщения на автоответчике.</li> <li>■ Если на одной линии с устройством Brother подключены другие телефоны и необходимо, чтобы оно автоматически принимало все входящие факсы, выберите режим <i>Факс/Телефон</i>. В режиме <i>Факс/Телефон</i> устройство Brother будет автоматически принимать факсы и подавать быстрый двойной звонок при получении голосовых вызовов.</li> <li>■ Если вы не хотите, чтобы устройство Brother автоматически принимало входящие факсы, выберите режим <i>Ручной</i>. В режиме <i>Ручной</i> вы должны будете отвечать на каждый входящий вызов и включать устройство для приема факсов.</li> </ul>
	<p>Возможно, другое устройство или служба на вашей линии отвечает на вызов раньше устройства Brother. Чтобы это проверить, уменьшите значение параметра задержки ответа:</p> <ul style="list-style-type: none"> <li>■ Если для режима ответа установлено значение <i>Только факс</i> или <i>Факс/Телефон</i>, сократите задержку ответа до 1 звонка.</li> </ul> <p>См. <i>Задержка ответа</i> &gt;&gt; стр. 38.</p> <ul style="list-style-type: none"> <li>■ Если для режима ответа установлено значение <i>Внешний А/О</i>, уменьшите до 2-х число звонков, запрограммированное на автоответчике.</li> <li>■ Если для режима ответа установлено значение <i>Ручной</i>, НЕ ИЗМЕНЯЙТЕ настройку задержки ответа.</li> </ul>
	<p>Попросите одного из своих абонентов отправить вам пробный факс:</p> <ul style="list-style-type: none"> <li>■ Если пробный факс будет принят успешно, ваше устройство работает правильно. Не забудьте восстановить первоначальную настройку задержки ответа. Если проблемы с приемом факсов не устраняются и после изменения задержки ответа, это значит, что человек, устройство или абонентская услуга отвечают на вызов быстрее вашего устройства.</li> <li>■ Если вам не удалось получить факс, это может значить, что другое устройство или абонентская услуга мешает приему факсов или что имеется проблема с линией факса.</li> </ul>

## Прием факсов (продолжение)

Проблемы	Рекомендации
Факс не принимается. (Продолжение)	Если на одной линии с устройством Brother используется автоответчик (режим Внешний А/О), убедитесь, что автоответчик настроен правильно. См. <i>Подключение внешнего автоответчика</i> >> стр. 43.
	1 Подключите внешний автоответчик, как показано на схеме на >>стр. 44.
	2 Настройте на автоответчике ответ после одного или двух звонков.
	3 Запишите на автоответчик приветственное сообщение. <ul style="list-style-type: none"> <li>■ В начале приветствия запишите 5 секунд паузы.</li> <li>■ Речевое приветствие не должно быть дольше 20 секунд.</li> <li>■ Закончите приветствие указанием кода удаленной активации для абонентов, отправляющих факсы вручную. Например, "После сигнала оставьте свое сообщение или нажмите *51 и Старт, чтобы отправить факс".</li> </ul>
	4 Настройте на автоответчике параметр ответа на вызовы.
5 Установите на устройстве Brother режим приема Внешний А/О. См. <i>Настройки режима приема</i> >> стр. 38.	
	Убедитесь, что на устройстве Brother включена функция обнаружения факса. Обнаружение факса — это функция, которая позволяет принимать факс, даже если вы отвечаете на вызов с внешнего или параллельного телефона. См. <i>Обнаружение факса</i> >> стр. 39.
	Если ошибки передачи вследствие возможных помех на телефонной линии возникают часто, попробуйте изменить настройку совместимости на Низк. (для VoIP). См. <i>Помехи на телефонной линии/VoIP</i> >> стр. 136.
	Обратитесь к администратору и проверьте настройки блокировки функции безопасности.

## Отправка факсов

Проблемы	Рекомендации
Устройство не отправляет факс.	Проверьте все соединения телефонного кабеля. Убедитесь, что кабель телефонной линии подключен к настенной телефонной розетке и к гнезду "LINE" на устройстве.
	Убедитесь, что выбрано значение Факс, и аппарат находится в режиме Факс. См. <i>Отправка факса</i> >> стр. 32.
	Распечатайте отчет контроля передачи и проверьте его на наличие ошибок. >>> Руководство по дополнительным функциям: <i>Отчеты</i>
	Обратитесь к администратору и проверьте настройки блокировки функции безопасности.
	Попросите собеседника проверить наличие бумаги в принимающем аппарате.

## Отправка факсов (продолжение)

Проблемы	Рекомендации
Плохое качество отправляемых факсов.	<p>Попробуйте изменить разрешение на <b>Высокое</b> или <b>Сверхвысок</b> . Сделайте одну копию для проверки работы сканера устройства. Если качество копирования плохое, прочистите сканер.</p> <p>См. <i>Очистка стекла сканера</i> &gt;&gt; стр. 88.</p>
В отчете подтверждения отправки значится ИТОГ:ОШИБ . .	<p>Возможно, на линии был шум или статические помехи. Попробуйте отправить факс еще раз. Если при отправке факса с помощью программы PC-Fax в отчете контроля передачи указано ИТОГ:ОШИБ . , возможно, в устройстве недостаточно свободной памяти. Для высвобождения дополнительной памяти можно отключить сохранение факсов в памяти (см. &gt;&gt; Руководство по дополнительным функциям: <i>Изменение настроек функций удаленного управления факсом</i>), распечатать сохраненные в памяти факсы (см. &gt;&gt; Руководство по дополнительным функциям: <i>Печать факса из памяти</i>) или отменить отложенную отправку факса или запрашиваемое задание (&gt;&gt; Руководство по дополнительным функциям: <i>Проверка и отмена заданий, ожидающих отправки</i>). Если эта проблема возникает снова, обратитесь в телефонную компанию с просьбой проверить вашу телефонную линию.</p> <p>Если ошибки передачи вследствие возможных помех на телефонной линии возникают часто, попробуйте изменить настройку совместимости на <b>Низк</b> . (для VoIP).</p> <p>См. <i>Помехи на телефонной линии/VoIP</i> &gt;&gt; стр. 136.</p>
Отправляются пустые факсы.	<p>Убедитесь, что документ загружается правильно. При использовании автоподатчика поместите документ лицевой стороной <i>вверх</i>. При использовании стекла сканера поместите документ <i>лицевой стороной вниз</i>.</p> <p>См. <i>Загрузка документов</i> &gt;&gt; стр. 29.</p>
Черные вертикальные полосы на отправляемом факсе.	<p>Обычно вертикальные черные полосы на факсах появляются из-за грязи или капель корректора на стеклянной планке.</p> <p>См. <i>Очистка стекла сканера</i> &gt;&gt; стр. 88.</p>

## Обработка входящих вызовов

Проблемы	Рекомендации
Устройство "принимает" голос за CNG-сигнал.	<p>Если включен параметр <b>Обнаружение факса</b>, устройство более чувствительно к звукам. Устройство может ошибочно интерпретировать некоторые голоса или мелодии на линии как сигнал вызова факсимильного аппарата и ответить сигналами приема факса. Отключите устройство нажатием клавиши <b>Стоп/Выход</b>. Попробуйте решить эту проблему отключением функции <b>Обнаружения факса</b>.</p> <p>См. <i>Обнаружение факса</i> &gt;&gt; стр. 39.</p>
Отправка вызова факса на устройство.	<p>Если вы ответили с внешнего или параллельного телефона, введите свой код удаленной активации (настройка по умолчанию: *51). Когда устройство ответит, повесьте трубку.</p>

## Обработка входящих вызовов (продолжение)

Проблемы	Рекомендации
Дополнительные абонентские услуги на одной линии.	<p>Если на одной телефонной линии с аппаратом используется функция “Ожидание вызова”, “Отложенный звонок/Определитель номера”, “Определитель номера”, “Голосовая почта”, автоответчик, система оповещения или любые другие абонентские услуги, то при отправке и приеме факсов могут возникнуть проблемы.</p> <p><b>Пример:</b> Если вы подписаны на услугу “Ожидание вызова” или другую дополнительную услугу и ее сигнал проходит по линии во время отправки или приема факса устройством, то этот сигнал может временно прервать или оборвать передачу/прием факса. Решить эту проблему поможет функция режима коррекции ошибок Brother. Такая ситуация существует во всей отрасли телефонной связи и характерна для всех устройств, отправляющих и принимающих информацию на одной общей линии с дополнительными функциями абонентов. Если даже небольшие помехи могут серьезно помешать вашей работе, рекомендуется использовать выделенную телефонную линию без дополнительных абонентских услуг.</p>

## Проблемы с копированием

Проблемы	Рекомендации
Копирование не работает.	<p>Убедитесь, что выбрано значение <i>Копир.</i>, и аппарат находится в режиме копирования.</p> <p>См. <i>Выполнение копирования</i> &gt;&gt;&gt; стр. 59.</p> <p>Обратитесь к администратору и проверьте настройки блокировки функции безопасности.</p>
На копиях появляется вертикальная черная полоса.	<p>Обычно вертикальные черные полосы на копиях появляются из-за грязи или капель корректора на стекле сканера либо из-за загрязнения коронирующего провода. Очистите стеклянную планку и стекло сканера, а также белую планку и белый пластик над ними.</p> <p>См. разделы <i>Очистка стекла сканера</i> &gt;&gt;&gt; стр. 88 и <i>Очистка коронирующего провода</i> &gt;&gt;&gt; стр. 89.</p>
Получаются пустые копии.	<p>Убедитесь, что вы правильно загружаете документ.</p> <p>См. <i>Использование автоподатчика документов (АПД)</i> &gt;&gt;&gt; стр. 29 или <i>Использование стекла сканера</i> &gt;&gt;&gt; стр. 30.</p>

## Проблемы при сканировании

Проблемы	Рекомендации
При запуске сканирования возникают ошибки TWAIN или WIA. (Для Windows®)	<p>В приложении для сканирования установите драйвер TWAIN или WIA компании Brother в качестве основного источника. Например, в приложении Nuance™ PaperPort™ 12SE щелкните <b>Рабочий стол</b>, <b>Сканировать или получить фотографию</b> и <b>Выбор</b>, чтобы выбрать драйвер TWAIN/WIA компании Brother.</p>

## Проблемы при сканировании (продолжение)

Проблемы	Рекомендации
При запуске сканирования возникают ошибки TWAIN или ICA. (Для Macintosh)	<p>Проверьте, что драйвер TWAIN компании Brother выбран в качестве основного источника. В приложении PageManager щелкните <b>File</b> (Файл), <b>Select Source</b> (Выбрать источник) и выберите драйвер TWAIN компании Brother.</p> <p>Пользователи ОС Mac OS X 10.6.x и 10.7.x могут также сканировать документы с помощью драйвера сканера ICA.</p> <p>➤➤ Руководство по использованию программного обеспечения: <i>Сканирование документа с помощью драйвера ICA (Mac OS X 10.6.x или выше)</i></p>
Функция оптического распознавания символов (OCR) не работает.	<p>Попробуйте увеличить разрешение сканирования.</p> <p>(Для пользователей Macintosh) Перед использованием следует загрузить и установить Presto! PageManager. Для получения дополнительной информации см. раздел <i>Доступ к службе поддержки (Macintosh)</i> ➤➤ стр. 6.</p>
Не работает сканирование по сети.	См. <i>Проблемы при работе в сети</i> ➤➤ стр. 133.
Сканирование не выполняется.	Обратитесь к администратору и проверьте настройки блокировки функции безопасности.

## Проблемы при работе с программным обеспечением

Проблемы	Рекомендации
Не устанавливается программное обеспечение, или невозможна печать.	<p><b>(только для пользователей Windows®)</b></p> <p>Запустите приложение <b>Ремонт пакета программ MFL-Pro</b> с компакт-диска. Эта программа восстановит и переустановит программное обеспечение.</p>

## Проблемы при работе в сети



Проблемы	Рекомендации
Не выполняется печать по проводной сети.	<p>Убедитесь, что аппарат включен в розетку, подключен к сети и находится в режиме готовности. Для проверки текущих сетевых настроек распечатайте список настроек конфигурации сети.</p> <p>➤➤ Руководство по дополнительным функциям: <i>Отчеты</i></p> <p>Снова подключите кабель локальной сети к хабу для проверки соединения кабеля и сети. По возможности попытайтесь подключить устройство через другой порт хаба и с помощью другого кабеля. Текущее состояние проводной сети можно проверить с помощью панели управления.</p> <p>Для получения дополнительной информации о проблемах при работе в сети: ➤➤ Руководство пользователя по работе в сети</p>
Не выполняется сканирование по сети.	<p><b>(Windows® и Macintosh)</b></p> <p>Функция сетевого сканирования может не работать из-за настроек брандмауэра. Измените настройки или отключите брандмауэр. Разрешите сетевое сканирование в защитном программном обеспечении/брандмауэре сторонних производителей. Чтобы добавить порт 54925 для сканирования по сети, введите следующие данные:</p> <ul style="list-style-type: none"> <li>■ В поле "Имя" введите любое описание, например "Brother NetScan".</li> <li>■ В поле "Номер порта" введите "54925".</li> <li>■ В поле "Протокол": выберите АПД.</li> </ul> <p>См. руководство по эксплуатации, входящее в комплект поставки защитного программного обеспечения/брандмауэра сторонних производителей или обратитесь к производителям программного обеспечения.</p> <p>Для получения дополнительной информации прочитайте часто задаваемые вопросы и рекомендации по поиску и устранению неисправностей на веб-сайте <a href="http://solutions.brother.com/">http://solutions.brother.com/</a>.</p> <p><b>(Для Macintosh)</b></p> <p>Повторно выберите аппарат в приложении <b>Device Selector</b> (Выбор устройств), расположенном в <b>Macintosh HD/Library</b> (Библиотека)/<b>Printers</b> (Принтеры)/<b>Brother/Utilities</b> (Утилиты)/<b>DeviceSelector</b> (Выбор устройств) или в списке моделей в приложении <b>ControlCenter2</b>.</p>
Не работает функция приема факсов PC-Fax по сети.	<p><b>(Только для Windows®)</b></p> <p>Разрешите прием факсов PC-FAX Rx в защитном программном обеспечении/брандмауэре сторонних производителей. Чтобы добавить порт 54926 для приема факсов PC-FAX Rx, введите следующие данные:</p> <ul style="list-style-type: none"> <li>■ В поле "Имя" введите любое описание, например "Brother PC-FAX Rx".</li> <li>■ В поле "Номер порта" введите "54926".</li> <li>■ В поле "Протокол": выберите АПД.</li> </ul> <p>См. руководство по эксплуатации, входящее в комплект поставки защитного программного обеспечения/брандмауэра сторонних производителей или обратитесь к производителям программного обеспечения.</p> <p>Для получения дополнительной информации прочитайте часто задаваемые вопросы и рекомендации по поиску и устранению неисправностей на веб-сайте <a href="http://solutions.brother.com/">http://solutions.brother.com/</a>.</p>

## Проблемы при работе в сети (продолжение)

Проблемы	Рекомендации
Не удается установить программное обеспечение Brother.	<b>(Windows®)</b> Если во время установки на экране ПК отображается предупреждение программного обеспечения системы безопасности, измените настройки программного обеспечения системы безопасности, чтобы разрешить запуск программы установщика продукта Brother или другой программы. <b>(Macintosh)</b> При использовании функции брандмауэра антишпионских программ или антивирусного приложения временно отключите их и установите программное обеспечение Brother.
Не удается подключиться к беспроводной сети.	Изучите неисправность с помощью функции <b>Отчет WLAN</b> . Нажмите <b>Меню</b> , <b>Печать отчетов</b> , <b>Отчет WLAN</b> , а затем нажмите <b>Старт</b> . <b>&gt;&gt; Руководство по быстрой установке</b>



## Прочие проблемы

Проблемы	Рекомендации
Устройство не включается.	<p>Возможно, произошло срабатывание внутренних механизмов безопасности устройства из-за нарушений электропитания (например, молнии или скачка напряжения). Выключите устройство и выньте вилку кабеля питания из розетки. Подождите 10 минут и снова вставьте вилку в розетку и включите устройство.</p> <p>При использовании выключателя питания отсоедините его, чтобы убедиться, что проблема заключается не в нем. Вставьте вилку кабеля питания аппарата в заведомо исправную электрическую розетку. Если питание все еще не подается, замените кабель питания.</p>
При использовании драйвера принтера BR-Script3 аппарат не печатает данные EPS, включающие двоичные данные.	<p><b>(Windows®)</b> Для печати данных EPS выполните следующие настройки:</p> <ol style="list-style-type: none"> <li>1 Для Windows® 7 и Windows Server® 2008 R2: нажмите кнопку  (<b>Пуск</b>) и выберите пункт <b>Устройства и принтеры</b>. Для Windows Vista® и Windows Server® 2008: нажмите кнопку  (<b>Пуск</b>) и выберите пункт <b>Панель управления, Оборудование и звук</b>, а затем <b>Принтеры</b>. Для Windows® XP и Windows Server® 2003: нажмите кнопку <b>пуск</b> и выберите пункт <b>Принтеры и факсы</b>.</li> <li>2 Щелкните правой кнопкой мыши значок <b>Brother MFC-XXXX BR-Script3</b> и выберите пункт <b>Свойства</b><sup>1</sup>.</li> <li>3 На вкладке <b>Параметры устройства</b> выберите <b>ТВСР</b> (Tagged binary communication protocol – маркированный двоичный протокол связи) в пункте <b>Протокол вывода</b>.</li> </ol> <p><b>(Macintosh)</b> Если аппарат подключен к ПК с помощью интерфейса USB, не удастся выполнить печать данных EPS, включающих двоичные данные. Можно выполнить печать данных EPS на аппарате по сети. Чтобы установить драйвер принтера BR-Script3 по сети, посетите веб-сайт Brother Solutions Center по адресу <a href="http://solutions.brother.com/">http://solutions.brother.com/</a>.</p>

<sup>1</sup> Для Windows® 7 и Windows Server® 2008 R2: при необходимости используйте **Свойства принтера** и **Brother MFC-XXXX BR-Script3**

## Настройка распознавания сигнала готовности линии

При автоматической отправке факса устройство, распознав сигнал готовности линии, набирает номер не сразу, а через определенное время (настройка по умолчанию). Если настройку параметра сигнала готовности линии изменить на **Обнаружение**, устройство будет набирать номер сразу после распознавания сигнала готовности линии. Такая настройка поможет сэкономить немного времени при отправке факса на несколько разных номеров. Если при изменении этого параметра у вас возникают проблемы с набором номера, для этого параметра необходимо вернуть значение по умолчанию **Нет обнаружения**.

- 1 Нажмите **Меню**.
- 2 Нажмите **▲** или **▼** для отображения меню **Исходн. уст-ки**.  
Нажмите **Исходн. уст-ки**.
- 3 Нажмите **▲** или **▼** для отображения меню **Сигнал линии**.  
Нажмите **Сигнал линии**.
- 4 Нажмите **Обнаружение** или **Нет обнаружения**.
- 5 Нажмите **Стоп/Выход**.

## Помехи на телефонной линии/VoIP

Если возникают проблемы с отправкой или приемом факсов из-за помех на телефонной линии, рекомендуется настроить функцию частотной коррекции для совместимости, чтобы уменьшить скорость модема для отправки/приема факсов.

- 1 Нажмите **Меню**.
- 2 Нажмите **▲** или **▼** для отображения меню **Факс**.  
Нажмите **Факс**.
- 3 Нажмите **▲** или **▼** для отображения меню **Разное**.  
Нажмите **Разное**.
- 4 Нажмите **Скор. передачи**.
- 5 Нажмите **Высокая**, **Нормальная** или **Низк.** (для VoIP).
  - **Низк.** (для VoIP) снижает скорость модема до 9600 бит/с и отключает режим коррекции ошибок. Если помехи редко возникают на телефонной линии, это значение можно использовать только при необходимости.  
Чтобы улучшить совместимость с большинством услуг VoIP, компания Brother рекомендует установить для параметра совместимости значение **Низк.** (для VoIP).
  - **Нормальная** задает скорость модема 14 400 бит/с.
  - **Высокая** задает скорость модема 33 600 бит/с.
- 6 Нажмите **Стоп/Выход**.



### **Примечание**

---

VoIP (Voice over IP, передача голоса по IP-протоколу) – это тип телефонной системы с использованием подключения к сети Интернет вместо традиционной телефонной линии.

---

## Улучшение качества печати

Если возникают проблемы с качеством печати, распечатайте сначала тестовую страницу (Меню, Принтер, Параметры печати, Печать теста). Если качество распечатки хорошее, то, возможно, проблема не связана с устройством. Проверьте подключение интерфейсного кабеля и попробуйте напечатать другой документ. Если качество распечатки или пробной страницы, напечатанной на устройстве, неудовлетворительное, сначала выполните следующие проверки. Затем, если проблема, связанная с качеством печати, не будет устранена, сверьтесь с приведенной ниже таблицей и следуйте рекомендациям.




### Примечание


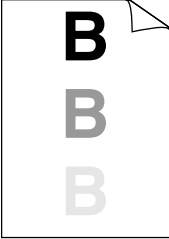
---



Компания Brother не рекомендует использовать на данном устройстве картриджи других производителей или заправлять пустые картриджи тонером из других источников.



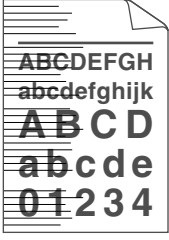
---

- 1 Для обеспечения наилучшего качества печати рекомендуется использовать рекомендованную бумагу. Проверьте, соответствует ли используемая бумага нашим спецификациям. (См. раздел *Допустимая бумага и другие печатные носители* >> стр. 24.)
- 2 Убедитесь, что фотобарабан и тонер-картридж установлены правильно.

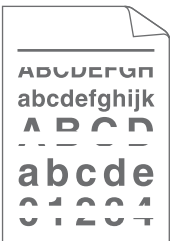
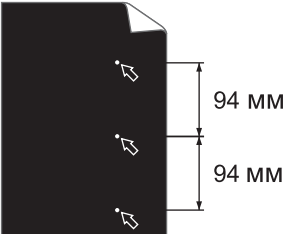
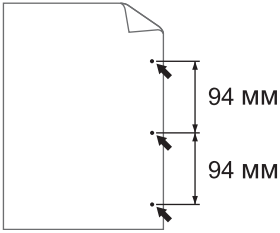
Примеры плохого качества печати	Рекомендации
 <p data-bbox="214 556 408 581"><b>Бледная печать</b></p>	<ul style="list-style-type: none"> <li data-bbox="504 295 1243 407">■ Извлеките узел фотобарабана и тонер-картриджа. Держа узел ровно обеими руками, осторожно несколько раз встряхните его из стороны в сторону, чтобы тонер равномерно распределился внутри картриджа.</li> <li data-bbox="504 426 1190 523">■ Если на ЖКД отображается сообщение <i>Замените тонер</i>, установите новый тонер-картридж. <ul style="list-style-type: none"> <li data-bbox="532 494 998 523">➤➤ <i>Замена тонер-картриджа</i> ➤➤ стр. 74</li> </ul> </li> <li data-bbox="504 542 1243 697">■ Проверьте условия помещения, в котором установлено устройство. Этот сбой при печати могут вызвать такие условия, как высокая температура, влажность и т.д. <ul style="list-style-type: none"> <li data-bbox="532 639 1174 697">➤➤ <i>Руководство по безопасности устройства: Выберите безопасное местоположение для аппарата</i></li> </ul> </li> <li data-bbox="504 716 1215 900">■ Если вся страница печатается слишком бледной, возможно, включен режим <i>Экономия тонера</i>. Выключите режим <i>Экономия тонера</i> в настройках меню аппарата или режим <b>Режим экономии тонера</b> в свойствах принтера в драйвере. <ul style="list-style-type: none"> <li data-bbox="532 842 1153 900">➤➤ <i>Руководство по дополнительным функциям: Режим экономии тонера</i></li> <li data-bbox="532 919 1243 977">➤➤ <i>Руководство по использованию программного обеспечения: Печать (для Windows®)</i></li> <li data-bbox="532 996 1243 1054">➤➤ <i>Руководство по использованию программного обеспечения: Печать иправка/прием факсов (для Macintosh)</i></li> </ul> </li> <li data-bbox="504 1064 1078 1132">■ Очистите коронирующий провод фотобарабана. <ul style="list-style-type: none"> <li data-bbox="532 1103 1085 1132">➤➤ <i>Очистка коронирующего провода</i> ➤➤ стр. 89</li> </ul> </li> <li data-bbox="504 1151 998 1219">■ Установите новый тонер-картридж. <ul style="list-style-type: none"> <li data-bbox="532 1190 998 1219">➤➤ <i>Замена тонер-картриджа</i> ➤➤ стр. 74</li> </ul> </li> <li data-bbox="504 1238 961 1306">■ Установите новый блок фотобарабана. <ul style="list-style-type: none"> <li data-bbox="532 1277 961 1306">➤➤ <i>Замена фотобарабана</i> ➤➤ стр. 81</li> </ul> </li> </ul>

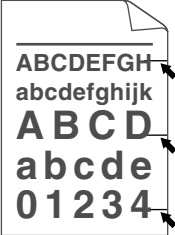
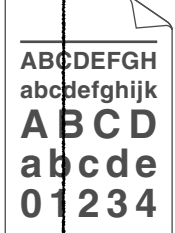
Примеры плохого качества печати	Рекомендации
 <p data-bbox="209 556 351 585">Серый фон</p>	<ul style="list-style-type: none"> <li>■ Убедитесь в том, что используемая бумага соответствует характеристикам. <ul style="list-style-type: none"> <li>➤➤ <i>Допустимая бумага и другие печатные носители</i></li> <li>➤➤ стр. 24</li> </ul> </li> <li>■ Проверьте условия помещения, в котором установлено устройство. Такие условия, как высокие температура и влажность, могут увеличить степень затенения фона. <ul style="list-style-type: none"> <li>➤➤ <i>Руководство по безопасности устройства: Выберите безопасное местоположение для аппарата</i></li> </ul> </li> <li>■ Установите новый тонер-картридж. <ul style="list-style-type: none"> <li>➤➤ <i>Замена тонер-картриджа</i> ➤➤ стр. 74</li> </ul> </li> <li>■ Установите новый блок фотобарабана. <ul style="list-style-type: none"> <li>➤➤ <i>Замена фотобарабана</i> ➤➤ стр. 81</li> </ul> </li> </ul>
 <p data-bbox="131 1039 429 1068">Фантомное изображение</p>	<ul style="list-style-type: none"> <li>■ Убедитесь в том, что используемая бумага соответствует характеристикам. Эта проблема может быть вызвана использованием бумаги с шероховатой поверхностью или толстой бумаги. <ul style="list-style-type: none"> <li>➤➤ <i>Допустимая бумага и другие печатные носители</i></li> <li>➤➤ стр. 24</li> </ul> </li> <li>■ Убедитесь, что установленные значения для типа носителя в драйвере принтера и для типа бумаги в меню <i>Настр-ка лотка</i> аппарата соответствуют используемой бумаге. <ul style="list-style-type: none"> <li>➤➤ <i>Размер и тип бумаги</i> ➤➤ стр. 20</li> <li>➤➤ <i>Руководство по использованию программного обеспечения: Печать (для Windows®)</i></li> <li>➤➤ <i>Руководство по использованию программного обеспечения: Печать иправка/прием факсов (для Macintosh)</i></li> </ul> </li> <li>■ Выберите режим <b>Уменьшение ореола изображения</b> в драйвере принтера. <ul style="list-style-type: none"> <li>➤➤ <i>Руководство по использованию программного обеспечения: Печать (для Windows®)</i></li> <li>➤➤ <i>Руководство по использованию программного обеспечения: Печать иправка/прием факсов (для Macintosh)</i></li> </ul> </li> <li>■ Установите новый блок фотобарабана. <ul style="list-style-type: none"> <li>➤➤ <i>Замена фотобарабана</i> ➤➤ стр. 81</li> </ul> </li> <li>■ Установите новый тонер-картридж. <ul style="list-style-type: none"> <li>➤➤ <i>Замена тонер-картриджа</i> ➤➤ стр. 74</li> </ul> </li> <li>■ Возможно, загрязнен узел термозакрепления тонера. Обратитесь в службу поддержки клиентов Brother для получения поддержки.</li> </ul>



Примеры плохого качества печати	Рекомендации
 <p data-bbox="230 556 391 585">Точки тонера</p>	<ul style="list-style-type: none"> <li data-bbox="504 295 1245 450">■ Убедитесь в том, что используемая бумага соответствует характеристикам. Причиной этой проблемы может стать бумага с шероховатой поверхностью.  <ul style="list-style-type: none"> <li data-bbox="532 392 1149 421">➤➤ <i>Допустимая бумага и другие печатные носители</i></li> <li data-bbox="532 421 655 450">➤➤ стр. 24</li> </ul> </li> <li data-bbox="504 469 1184 537">■ Очистите коронирующий провод на блоке фотобарабана.  <ul style="list-style-type: none"> <li data-bbox="532 508 1087 537">➤➤ <i>Очистка коронирующего провода</i> ➤➤ стр. 89</li> </ul> </li> <li data-bbox="504 556 1218 653">■ Возможно, поврежден фотобарабан. Установите новый блок фотобарабана.  <ul style="list-style-type: none"> <li data-bbox="532 624 964 653">➤➤ <i>Замена фотобарабана</i> ➤➤ стр. 81</li> </ul> </li> <li data-bbox="504 672 1142 759">■ Возможно, загрязнен узел термозакрепления тонера.            Обратитесь в службу поддержки клиентов Brother для получения поддержки.         </li> </ul>
 <p data-bbox="209 1039 415 1068">Пропуски печати</p>	<ul style="list-style-type: none"> <li data-bbox="504 778 1184 904">■ Убедитесь в том, что используемая бумага соответствует характеристикам.  <ul style="list-style-type: none"> <li data-bbox="532 846 1149 875">➤➤ <i>Допустимая бумага и другие печатные носители</i></li> <li data-bbox="532 875 655 904">➤➤ стр. 24</li> </ul> </li> <li data-bbox="504 923 1197 1078">■ Выберите режим <b>Плотная бумага</b> в драйвере принтера, Выберите значение <b>Плотная</b> в настройке меню <b>Настр-ка лотка аппарата</b> или используйте более тонкую бумагу.  <ul style="list-style-type: none"> <li data-bbox="532 1049 943 1078">➤➤ <i>Размер и тип бумаги</i> ➤➤ стр. 20</li> <li data-bbox="532 1087 1245 1155">➤➤ Руководство по использованию программного обеспечения: <i>Печать</i> (для Windows®)</li> <li data-bbox="532 1164 1245 1232">➤➤ Руководство по использованию программного обеспечения: <i>Печать и оправка/прием факсов</i> (для Macintosh)</li> </ul> </li> <li data-bbox="504 1242 1184 1396">■ Проверьте условия помещения, в котором установлено устройство. Такие условия, как высокая влажность, могут вызвать пропуски печати.  <ul style="list-style-type: none"> <li data-bbox="532 1338 1170 1396">➤➤ Руководство по безопасности устройства: <i>Выберите безопасное местоположение для аппарата</i></li> </ul> </li> <li data-bbox="504 1416 1218 1512">■ Возможно, поврежден фотобарабан. Установите новый блок фотобарабана.  <ul style="list-style-type: none"> <li data-bbox="532 1483 964 1512">➤➤ <i>Замена фотобарабана</i> ➤➤ стр. 81</li> </ul> </li> </ul>

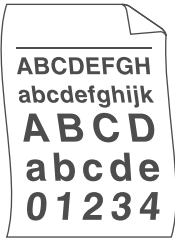
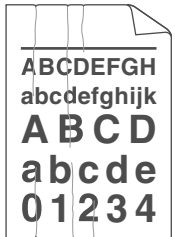

Примеры плохого качества печати	Рекомендации
 <p data-bbox="145 558 417 610"><b>Печать всей страницы черным цветом</b></p>	<ul style="list-style-type: none"> <li data-bbox="477 295 1195 378">■ Очистите коронирующий провод внутри фотобарабана, передвигая зеленую лапку. Обязательно установите зеленую лапку в исходное положение (▲). <ul style="list-style-type: none"> <li data-bbox="504 394 1053 421">&gt;&gt; <i>Очистка коронирующего провода</i> &gt;&gt; стр. 89</li> </ul> </li> <li data-bbox="477 436 1185 490">■ Возможно, поврежден фотобарабан. Установите новый блок фотобарабана. <ul style="list-style-type: none"> <li data-bbox="504 506 930 533">&gt;&gt; <i>Замена фотобарабана</i> &gt;&gt; стр. 81</li> </ul> </li> </ul>
 <p data-bbox="145 892 417 944"><b>Белые линии поперек страницы</b></p>	<ul style="list-style-type: none"> <li data-bbox="477 629 1149 797">■ Убедитесь в том, что используемая бумага соответствует характеристикам. Эта проблема может возникать из-за использования бумаги с шероховатой поверхностью или печатных носителей большой толщины. См. <i>Допустимая бумага и другие печатные носители</i> &gt;&gt; стр. 24.</li> <li data-bbox="477 813 1212 896">■ Убедитесь, что установленные значения для типа носителя в драйвере принтера и для типа бумаги в меню <i>Настр-ка лотка</i> аппарата соответствуют используемой бумаге. <ul style="list-style-type: none"> <li data-bbox="504 911 913 938">&gt;&gt; <i>Размер и тип бумаги</i> &gt;&gt; стр. 20</li> <li data-bbox="504 954 1212 1018">&gt;&gt; <i>Руководство по использованию программного обеспечения: Печать (для Windows®)</i></li> <li data-bbox="504 1033 1212 1097">&gt;&gt; <i>Руководство по использованию программного обеспечения: Печать иправка/прием факсов (для Macintosh)</i></li> </ul> </li> <li data-bbox="477 1112 1185 1222">■ Проблема может устраниться сама. Для устранения этой проблемы напечатайте несколько пустых страниц, особенно если аппарат не использовался в течение длительного времени.</li> <li data-bbox="477 1238 1185 1292">■ Возможно, поврежден фотобарабан. Установите новый блок фотобарабана. <ul style="list-style-type: none"> <li data-bbox="504 1307 924 1335">&gt;&gt; <i>Замена фотобарабана</i> &gt;&gt; стр. 81</li> </ul> </li> </ul>
 <p data-bbox="128 1613 433 1640"><b>Линии поперек страницы</b></p>	<ul style="list-style-type: none"> <li data-bbox="477 1352 1126 1379">■ Очистите коронирующий провод внутри фотобарабана. <ul style="list-style-type: none"> <li data-bbox="504 1394 1053 1421">&gt;&gt; <i>Очистка коронирующего провода</i> &gt;&gt; стр. 89</li> </ul> </li> <li data-bbox="477 1437 1185 1491">■ Возможно, поврежден фотобарабан. Установите новый блок фотобарабана. <ul style="list-style-type: none"> <li data-bbox="504 1506 930 1534">&gt;&gt; <i>Замена фотобарабана</i> &gt;&gt; стр. 81</li> </ul> </li> </ul>

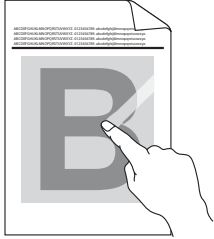



Примеры плохого качества печати	Рекомендации
 <p data-bbox="155 556 467 610"><b>Белые линии или полосы поперек страницы</b></p>	<ul style="list-style-type: none"> <li data-bbox="506 295 1243 378">■ Проверьте условия помещения, в котором установлен аппарат. Эта проблема качества печати может быть вызвана условиями среды (высокая влажность или температура и т. п.). <ul style="list-style-type: none"> <li data-bbox="533 394 1171 448">➤➤ Руководство по безопасности устройства: <i>Выберите безопасное местоположение для аппарата</i></li> </ul> </li> <li data-bbox="506 465 1122 521">■ Если после печати нескольких страниц проблема не устраняется, установите новый фотобарабан. <ul style="list-style-type: none"> <li data-bbox="533 537 961 564">➤➤ <i>Замена фотобарабана</i> ➤➤ стр. 81</li> </ul> </li> </ul>
 <p data-bbox="166 884 454 967"><b>Белые пятна на черном тексте и графике с интервалами 94 мм</b></p>  <p data-bbox="197 1238 422 1292"><b>Черные пятна с интервалами 94 мм</b></p>	<ul style="list-style-type: none"> <li data-bbox="506 629 1243 736">■ Сделайте 10–15 копий чистого белого листа бумаги. Если после распечатки пустых страниц проблема не устранена, возможно, на фотобарабане имеется инородный материал, например клей от этикетки. Очистите блок фотобарабана. <ul style="list-style-type: none"> <li data-bbox="533 755 1048 782">➤➤ <i>Очистка блока фотобарабана</i> ➤➤ стр. 91</li> </ul> </li> <li data-bbox="506 799 1218 855">■ Возможно, поврежден фотобарабан. Установите новый блок фотобарабана. <ul style="list-style-type: none"> <li data-bbox="533 871 961 898">➤➤ <i>Замена фотобарабана</i> ➤➤ стр. 81</li> </ul> </li> </ul>

Примеры плохого качества печати	Рекомендации
 <p>Черные мазки тонера поперек страницы</p>	<ul style="list-style-type: none"> <li>■ Если используются листы с наклейками для печати на лазерных принтерах, на поверхности светочувствительного фотобарабана может остаться клей. Очистите блок фотобарабана.        &gt;&gt; <i>Очистка блока фотобарабана</i> &gt;&gt; стр. 91</li> <li>■ Убедитесь в том, что используемая бумага соответствует характеристикам.        &gt;&gt; <i>Допустимая бумага и другие печатные носители</i>        &gt;&gt; стр. 24</li> <li>■ Не допускается использование бумаги, скрепленной скобами или скрепками, так как скобы поцарапают поверхность фотобарабана.</li> <li>■ Воздействие прямого солнечного или комнатного света может повредить распакованный фотобарабан.</li> <li>■ Возможно, поврежден тонер-картридж. Установите новый тонер-картридж.        &gt;&gt; <i>Замена тонер-картриджа</i> &gt;&gt; стр. 74</li> <li>■ Возможно, поврежден фотобарабан. Установите новый блок фотобарабана.        &gt;&gt; <i>Замена фотобарабана</i> &gt;&gt; стр. 81</li> </ul>
 <p>Черные линии вдоль страницы</p> <p>На отпечатанных страницах видны пятна тонера, идущие сверху вниз вдоль страницы</p>	<ul style="list-style-type: none"> <li>■ Очистите коронирующий провод внутри фотобарабана, передвигая зеленую лапку.        &gt;&gt; <i>Очистка коронирующего провода</i> &gt;&gt; стр. 89</li> <li>■ Обязательно установите зеленую лапку коронирующего провода в исходное положение (▲).</li> <li>■ Возможно, поврежден тонер-картридж. Установите новый тонер-картридж.        &gt;&gt; <i>Замена тонер-картриджа</i> &gt;&gt; стр. 74</li> <li>■ Возможно, поврежден фотобарабан. Установите новый блок фотобарабана.        &gt;&gt; <i>Замена фотобарабана</i> &gt;&gt; стр. 81</li> <li>■ Возможно, загрязнен узел термозакрепления тонера.        Обратитесь к дилеру компании Brother для проведения обслуживания.</li> </ul>

Примеры плохого качества печати	Рекомендации
 <p>Вертикальные белые полосы на странице</p>	<ul style="list-style-type: none"> <li>■ Убедитесь, что внутри аппарата и вокруг фотобарабана и тонер-картриджа отсутствует инородный материал, например обрывки бумаги, липкая бумага для заметок или пыль.</li> <li>■ Возможно, поврежден тонер-картридж. Установите новый тонер-картридж. <ul style="list-style-type: none"> <li>➤➤ <i>Замена тонер-картриджа</i> ➤➤ стр. 74</li> </ul> </li> <li>■ Возможно, поврежден фотобарабан. Установите новый блок фотобарабана. <ul style="list-style-type: none"> <li>➤➤ <i>Замена фотобарабана</i> ➤➤ стр. 81</li> </ul> </li> </ul>
 <p>Изображение скошено</p>	<ul style="list-style-type: none"> <li>■ Убедитесь в том, что бумага или другой печатный носитель правильно загружен в лоток и пачка не слишком сильно и не слишком слабо зафиксирована направляющими.</li> <li>■ Правильно установите направляющие для бумаги. <ul style="list-style-type: none"> <li>➤➤ <i>Загрузка бумаги и печатных носителей</i> ➤➤ стр. 13</li> </ul> </li> <li>■ При использовании обходного лотка см. <i>Загрузка бумаги в обходной лоток</i> ➤➤ стр. 15.</li> <li>■ Возможно, переполнен лоток для бумаги. <ul style="list-style-type: none"> <li>➤➤ <i>Загрузка бумаги и печатных носителей</i> ➤➤ стр. 13</li> </ul> </li> <li>■ Проверьте тип и качество бумаги. <ul style="list-style-type: none"> <li>➤➤ <i>Допустимая бумага и другие печатные носители</i> ➤➤ стр. 24</li> </ul> </li> <li>■ Проверьте наличие внутри аппарата лишних объектов, например обрывков бумаги.</li> <li>■ Если проблема возникает только во время двусторонней печати, проверьте наличие обрывков бумаги в лотке двусторонней печати. Убедитесь, что лоток двусторонней печати полностью вставлен, а задняя крышка полностью закрыта.</li> </ul>

Примеры плохого качества печати	Рекомендации
 <p data-bbox="117 552 440 606"><b>Скрученная или волнистая бумага</b></p>	<ul style="list-style-type: none"> <li>■ Проверьте тип и качество бумаги. Причиной скручивания может стать высокая температура или влажность. <ul style="list-style-type: none"> <li>➤➤ <i>Допустимая бумага и другие печатные носители</i></li> <li>➤➤ стр. 24</li> <li>➤➤ Руководство по безопасности устройства: <i>Выберите безопасное местоположение для аппарата</i></li> </ul> </li> <li>■ Если устройство используется не часто, возможно, бумага оставалась в лотке слишком долго. Переверните пачку бумаги в лотке. Расправьте пачку бумаги, а затем поверните пачку в лотке на 180°.</li> <li>■ Откройте заднюю крышку (выходной лоток для вывода листов лицевой стороной вверх), чтобы отпечатанная бумага подавалась в выходной лоток для вывода листов лицевой стороной вверх.</li> <li>■ При использовании бумаги, отличной от рекомендованной, выберите в драйвере принтера режим <b>Уменьшение скручивания бумаги</b>. <ul style="list-style-type: none"> <li>➤➤ Руководство по использованию программного обеспечения: <i>Печать</i> (для Windows®)</li> <li>➤➤ Руководство по использованию программного обеспечения: <i>Печать иправка/прием факсов</i> (для Macintosh)</li> </ul> </li> </ul>
 <p data-bbox="155 1273 406 1327"><b>Бумага смята или со складками</b></p>	<ul style="list-style-type: none"> <li>■ Убедитесь в том, что бумага загружена правильно. <ul style="list-style-type: none"> <li>➤➤ <i>Загрузка бумаги и печатных носителей</i> ➤➤ стр. 13</li> </ul> </li> <li>■ Проверьте тип и качество бумаги. <ul style="list-style-type: none"> <li>➤➤ <i>Допустимая бумага и другие печатные носители</i></li> <li>➤➤ стр. 24</li> </ul> </li> <li>■ Переверните пачку бумаги в лотке или поверните ее на 180° во входном лотке.</li> </ul>
 <p data-bbox="148 1568 412 1622"><b>Конверты выходят со складками</b></p>	<ul style="list-style-type: none"> <li>■ Убедитесь, что при выполнении печати конвертов задняя крышка (выходной лоток для вывода листов лицевой стороной вверх) открыта. <ul style="list-style-type: none"> <li>➤➤ <i>Печать на плотной бумаге, наклейках и конвертах из обходного лотка</i> ➤➤ стр. 17</li> </ul> </li> <li>■ Проверьте тип и качество конверта. <ul style="list-style-type: none"> <li>➤➤ <i>Допустимая бумага и другие печатные носители</i></li> <li>➤➤ стр. 24</li> </ul> </li> <li>■ Убедитесь, что конверты подаются только из обходного лотка. <ul style="list-style-type: none"> <li>➤➤ <i>Загрузка бумаги в обходной лоток</i> ➤➤ стр. 15</li> </ul> </li> </ul>

Примеры плохого качества печати	Рекомендации
 <p data-bbox="203 556 415 585"><b>Плохая фиксация</b></p>	<ul style="list-style-type: none"> <li data-bbox="504 295 1190 353">■ Выберите режим <b>Усиление фиксации тонера</b> в драйвере принтера.</li> <li data-bbox="532 369 1245 426">➤➤ Руководство по использованию программного обеспечения: <i>Печать</i> (для Windows®)</li> <li data-bbox="532 446 1245 504">➤➤ Руководство по использованию программного обеспечения: <i>Печать иправка/прием факсов</i> (для Macintosh)</li> </ul> <p data-bbox="532 517 1184 595">Если этот выбор не приводит к достаточному улучшению, измените настройку драйвера принтера в меню <b>Тип печатного носителя</b> на толстый носитель.</p>
 <p data-bbox="189 884 429 913"><b>Скручивание бумаги</b></p>	<ul style="list-style-type: none"> <li data-bbox="504 614 1149 672">■ Выберите режим <b>Уменьшение скручивания бумаги</b> в драйвере принтера.</li> <li data-bbox="532 687 1245 745">➤➤ Руководство по использованию программного обеспечения: <i>Печать</i> (для Windows®)</li> <li data-bbox="532 765 1245 823">➤➤ Руководство по использованию программного обеспечения: <i>Печать иправка/прием факсов</i> (для Macintosh)</li> <li data-bbox="504 838 1238 950">■ Откройте заднюю крышку (выходной лоток для вывода листов лицевой стороной вверх), чтобы отпечатанная бумага подавалась в выходной лоток для вывода листов лицевой стороной вверх.</li> </ul>

# Информация об устройстве

## Проверка серийного номера

Можно просмотреть серийный номер устройства на ЖК-дисплее.

- 1 Нажмите **Меню**.
- 2 Нажмите **▲** или **▼** для отображения меню **Инф. об уст-ве**.  
Нажмите **Инф. об уст-ве**.
- 3 На ЖКД отобразится серийный номер аппарата.
- 4 Нажмите **Стоп/Выход**.

## Функции восстановления настроек

Имеются следующие функции восстановления настроек:

- 1 **Сеть**  
Можно восстановить заводские параметры по умолчанию (например, пароль и IP-адрес) для сервера печати.
- 2 **Адресная книга и факс**  
Для адресной книги и факса восстанавливаются следующие настройки:
  - **Адресная книга**  
(Номера набора одним нажатием/номера быстрого набора/группы адресов)
  - **Запрограммированные задания отправки факсов в памяти**  
(Передача по запросу, отложенная отправка факса, пакетная передача)
  - **Идентификатор устройства**  
(название и номер)
  - **Текст титульной страницы**  
(комментарии)
  - **Настройки удаленного управления факсом**  
(Код удаленного доступа, хранение факсов, пересылка факсов, разбиение на страницы, отправка факсов PC-Fax и прием факсов PC-Fax (только для Windows®))
  - **Настройки отчетов**  
(Отчет контроля передачи/указатель телефонов/журнал отправки и получения факсов)
  - **Установка пароля блокировки**

**3** Все настройки

Для всех настроек можно восстановить заводские настройки.

Компания Brother настоятельно рекомендует выполнять эту операцию перед утилизацией устройства.

**Примечание**

Отсоедините соединительный кабель и затем выберите **Сеть** или **Все настройки**.

**Сброс настроек устройства**

- 1** Нажмите **Меню**.
- 2** Нажмите **▲** или **▼** для отображения меню **Исходн. уст-ки**.  
Нажмите **Исходн. уст-ки**.
- 3** Нажмите **▲** или **▼** для отображения меню **Сброс**.  
Нажмите **Сброс**.
- 4** Нажмите **Сеть**,  
**Адресная книга и факс** или  
**Все настройки** для выбора нужной функции сброса.
- 5** Выполните одно из следующих действий:
  - Чтобы сбросить настройки, нажмите **Да** и перейдите к пункту **6**.
  - Чтобы выйти без применения изменений, нажмите **Нет** и перейдите к пункту **7**.

- 6** Появится запрос подтверждения перезагрузки устройства. Выполните одно из следующих действий:

- Чтобы перезагрузить устройство, нажмите **Да** и удерживайте в течение 2 секунд. Аппарат начнет выполнение перезагрузки.
- Чтобы выйти без перезагрузки устройства, нажмите **Нет**.  
Перейдите к пункту **7**.

**Примечание**

Если перезагрузка устройства не будет выполнена, сброс не будет завершен, и настройки не будут изменены.

- 7** Нажмите **Стоп/Выход**.

**Примечание**

Сброс параметров сети можно также выполнить, нажав **Меню**, **Сеть**, **Сброс сети**.

## Настройка устройства по инструкциям на ЖК-дисплее






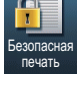

Аппарат разработан для максимальной простоты использования с настройками на экране ЖКД с помощью клавиатуры на сенсорном экране. С помощью удобной настройки устройства с помощью ЖКД можно выбрать различные пункты меню аппарата.

Выполнив настройку ЖКД, мы разработали пошаговые дисплейные инструкции, которые помогут запрограммировать аппарат. Вам нужно лишь следовать этим инструкциям, которые позволят последовательно выбрать различные пункты меню и параметры.

### Таблица меню

Можно выполнить программирование аппарата с помощью таблицы меню, см. *Таблица меню* >> стр. 151. На этих страницах перечислены пункты меню и значения параметров.

## Кнопки меню и режимов

 Меню	Вход в главное меню.
 Копир.	Доступ в каждый режим и меню временных настроек.
 Факс	
 Скан.	
 Прямая печать	
 Безопасная печать	
 Стоп / Выход	Выход из меню или остановка текущей операции.



## Таблица меню

С помощью таблицы меню можно выбрать различные пункты меню и параметры программ аппарата. Заводские настройки выделены полужирным шрифтом и звездочкой.



Уровень 1	Уровень 2	Уровень 3	Уровень 4	Значения	Описание	Страница
Общие настр-ки	Настр-ка лотка	Обходной лоток	—	Формат бумаги <b>A4*</b> Letter Legal Executive A5 A5 L A6 B5 B6 Folio Любой	Выбор формата и типа бумаги в обходном лотке для бумаги.	20
				Тип бумаги Тонкая <b>Обычная*</b> Плотная Более плотная Вторичная бумага Этикетка		
		Лоток 1	—	Формат бумаги <b>A4*</b> Letter Legal Executive A5 A5 L A6 B5 B6 Folio	Выбор формата и типа бумаги в лотке для бумаги #1.	20

◆ *Руководство по дополнительным функциям*




Заводские настройки выделены полужирным шрифтом и звездочкой.


Уровень 1	Уровень 2	Уровень 3	Уровень 4	Значения	Описание	Страница
Общие настр-ки (продолжение)	Настр-ка лотка (продолжение)	Лоток 1 (продолжение)	—	Тип бумаги  Тонкая <b>Обычная*</b>  Плотная  Более плотная  Вторичная бумага		20
		Лоток 2 (Это меню отображается, только если установлен лоток 2.)	—	Формат бумаги <b>A4*</b>  Letter  Legal  Executive  A5  B5  B6  Folio  Тип бумаги  Тонкая <b>Обычная*</b>  Плотная  Более плотная  Вторичная бумага	Выбор формата и типа бумаги в лотке для бумаги #2.	20
		Исп. лоток: Копи	—	Только лоток1  Только лоток2  Только обх.л.  <b>ол&gt;л1&gt;л2*</b>  л1>л2>ол  (Сообщение лоток2 и л2 отображается, только если установлен лоток 2.)	Выбор лотка, используемого для режима копирования.	21

◆ *Руководство по дополнительным функциям*



Заводские настройки выделены полужирным шрифтом и звездочкой.

Уровень 1	Уровень 2	Уровень 3	Уровень 4	Значения	Описание	Страница
Общие настр-ки (продолжение)	Настр-ка лотка (продолжение)	Исп. лоток:Факс	—	Только лоток1 Только лоток2 Только обх.л. ОЛ>Л1>Л2 <b>Л1&gt;Л2&gt;ОЛ*</b> (Сообщение лоток2 и Л2 отображается, только если установлен лоток 2.)	Выбор лотка, используемого для режима факса.	22
		Использ. лоток:Печать	—	Только лоток1 Только лоток2 Только обх.л. <b>ОЛ&gt;Л1&gt;Л2*</b> Л1>Л2>ОЛ (Сообщение лоток2 и Л2 отображается, только если установлен лоток 2.)	Выбор лотка, используемого для режима печати.	23
	Громкость	Звонок	—	Низкая <b>Средняя*</b> Высокая Выкл.	Настройка громкости звонка.	12
		Сигнал	—	Низкая <b>Средняя*</b> Высокая Выкл.	Настройка громкости звукового сигнала.	12
		Динамик	—	Низкая <b>Средняя*</b> Высокая Выкл.	Настройка громкости динамика.	12
	Экология	Экономия тонера	—	Вкл. <b>Выкл.*</b>	При включении этого режима уменьшается расход тонера при печати.	См. ♦.
	♦ Руководство по дополнительным функциям					
 Заводские настройки выделены полужирным шрифтом и звездочкой.						

Уровень 1	Уровень 2	Уровень 3	Уровень 4	Значения	Описание	Страница
Общие настр.-ки (продолжение)	Экология (продолжение)	Время ожидания	—	Диапазон различается в зависимости от модели. <b>3 Мин.*</b>	При включении этого режима уменьшается расход электроэнергии.	См. ◆.
	Тихий режим	—	—	Вкл. <b>Выкл.*</b>	Снижение шума при печати.	
	Настр. дисплея	Подсветка	—	<b>Светлая*</b> Средняя Темная	Можно отрегулировать яркость подсветки ЖКД.	
		Таймер затемн.	—	10 Сек. 20 Сек. 30 Сек. <b>Выкл.*</b>	Можно выбрать время работы подсветки ЖКД после последнего нажатия клавиши.	
	Безопасность	Блокир. функций	Задать пароль Блок. Откл→Вкл Устан. идентификатора	—	Можно ограничить выбранные операции устройства макс. для 25 зарегистрированных пользователей и остальных незарегистрированных пользователей с общим доступом.	
Блок. настроек		Задать пароль Блок. Откл→Вкл	—	Предотвращение несанкционированного изменения текущих параметров устройства.		
◆ Руководство по дополнительным функциям						
 Заводские настройки выделены полужирным шрифтом и звездочкой.						





Уровень 1	Уровень 2	Уровень 3	Уровень 4	Значения	Описание	Страница
Факс	Настр. приема	Задерж. ответа	—	(0 - 10) 2*	Установка количества звонков, после которого устройство отвечает на вызов в режиме "Только факс" или "Факс/Телефон".	38
		Вр. звонка ф/Т	—	20 Сек. 30 Сек.* 40 Сек. 70 Сек.	Настройка времени быстрого двойного звонка в режиме "Факс/Телефон".	38
		Обнаруж. факса	—	Вкл.* Выкл.	Автоматическое получение факсимильных сообщений при ответе на звонок и получении сигналов факса.	39
		Коды уд.упр.	—	Вкл. (*51, #51) Выкл.*	Позволяет отвечать на все вызовы на внешнем или дополнительном телефоне и использовать коды для включения или выключения аппарата. Эти коды можно изменить.	46
		Автоформат	—	Вкл.* Выкл.	Уменьшение размера входящих факсов.	См. ♦.


♦ Руководство по дополнительным функциям



Заводские настройки выделены полужирным шрифтом и звездочкой.


Уровень 1	Уровень 2	Уровень 3	Уровень 4	Значения	Описание	Страница
Факс (продолжение)	Настр. приема (продолжение)	Пересл./Сохран.	—	Пересылка Сохран. факса Прием PC-Факс <b>Выкл. *</b>	Настройка устройства на переадресацию факсов, сохранение входящих факсов в памяти (для удаленного извлечения с вашего устройства) или отправку факсов на компьютер.  Если выбрана пересылка факсов или прием факсов на компьютере, можно включить функцию безопасности "Резервная печать".	См. ◆.
		(Резервная печать)	—			
		Плотность печати	—	-2 -1 <b>0*</b> +1 +2	Делает печать темнее или светлее.	
		Штамп на получ. факсе	—	Вкл. <b>Выкл. *</b>	Печать времени и даты получения факса в верхней части принятых факсов.	
	Двусторонняя печать	—	Вкл. <b>Выкл. *</b>	Печать принятых факсов на обеих сторонах бумаги.		
	Настройка отправки	Пакетная передача	—	Вкл. <b>Выкл. *</b>	Объединение в одной отправке факсов, отправляемых на один номер и запрограммированных на одно время.	
		Настройка титульной страницы	Печать образца	—		
	Примеч. загол.		—		Создание стандартного текста для титульной страницы факса.	
◆ Руководство по дополнительным функциям						
 Заводские настройки выделены полужирным шрифтом и звездочкой.						

Уровень 1	Уровень 2	Уровень 3	Уровень 4	Значения	Описание	Страница
Факс (продолжение)	Настройка отправки (продолжение)	Назначение	—	Отображать* Скрывать	Настройка аппарата для отображения на ЖКД информации о получателе во время отправки факса.	См. ◆.
	Уст-ки отчета	Отчет об отпр.	—	Вкл. Вкл.+Изобраз. <b>Выкл.*</b> Выкл.+Изобраз.	Выбор начальной настройки для отчета контроля передачи.	35
		Отчёт. период	—	Кажд. 50 факсов* Каждые 6 часов Каждые 12 часов Каждые 24 часа Каждые 2 дня Каждые 7 дней Выкл.	Определение интервала для автоматической распечатки журнала отправки и получения факсов. При выборе значения, отличного от Выкл. и Кажд. 50 факсов, можно настроить время для выбранного параметра. При выборе значения Каждые 7 дней можно также выбрать день недели.	См. ◆.
	Распечат. факс	—	—	—	Вывод на печать полученных факсов, сохраненных в памяти.	
	Удалён. доступ	—	—	---*	Назначение кода для удаленного управления.	
	Ограничение на набор номеров	Набор с цифр. клав.	—	Введите # дважды Вкл. <b>Выкл.*</b>	На устройстве можно настроить ограничение набора с цифровой клавиатуры.	
		Набор одн. наж.	—	Введите # дважды Вкл. <b>Выкл.*</b>	В аппарате можно задать ограничение набора номеров одним нажатием.	
◆ Руководство по дополнительным функциям						
 Заводские настройки выделены полужирным шрифтом и звездочкой.						


Уровень 1	Уровень 2	Уровень 3	Уровень 4	Значения	Описание	Страница
Факс (продолжение)	Ограничение на набор номеров (продолжение)	Быстрый набор	—	Введите # дважды Вкл. <b>Выкл. *</b>	На устройстве можно настроить ограничение набора с помощью номеров быстрого набора.	См. ◆.
		LDAP-сервер	—	Введите # дважды Вкл. <b>Выкл. *</b>	В аппарате можно задать ограничение набора номеров сервера LDAP.	
	Остав. задания	—	—	Проверка запланированных заданий в памяти и отмена выбранных заданий.		
	Разное	Скор. передачи	—	<b>Высокая*</b> Нормальная Низк. (для VoIP)	Настройка режима частотной коррекции в случае проблем с передачей факсов. Поставщики услуг VoIP предлагают поддержку факса с использованием различных стандартов. Если ошибки передачи факса возникают регулярно, выберите Низк. (для VoIP).	136
◆ Руководство по дополнительным функциям						
 Заводские настройки выделены полужирным шрифтом и звездочкой.						







Уровень 1	Уровень 2	Уровень 3	Уровень 4	Значения	Описание	Страница
Принтер	Эмуляция	—	—	Авт. (EPSON)* Авт. (IBM) HP LaserJet BR-Script 3 Epson FX-850 IBM Proprinter	Выбор режима эмуляции.	См. <input type="checkbox"/>
	Параметры печати	Внутренний шрифт	—	HP LaserJet BR-Script 3	Печать списка внутренних шрифтов устройства.	
		Конфигурация	—	—	Печать списка настроек печати устройства.	
		Печать теста	—	—	Печать пробной страницы.	
	Двусторонняя печать	—	—	Длин. сторона Короткая сторона <b>Выкл.*</b>	Включение или выключение двусторонней печати. Можно также выбрать двустороннюю печать по длинной или короткой стороне.	
	Автопродолжение	—	—	<b>Вкл.*</b> Выкл.	При включении данного параметра аппарат будет автоматически удалять ошибку формата бумаги и использовать подходящую бумагу из других лотков.	
	Сброс установок принтера	—	—	Да Нет	Восстановление параметров принтера к исходным заводским значениям по умолчанию.	
<input type="checkbox"/> Руководство по использованию программного обеспечения						
 Заводские настройки выделены полужирным шрифтом и звездочкой.						




Уровень 1	Уровень 2	Уровень 3	Уровень 4	Значения	Описание	Страница
Печать отчетов	Проверка отпр.	Просмотр на ЖКД	—	—	Отображение и печать отчета контроля передачи для последнего отправленного факса.	См. ◆.
		Печать отчета	—	—		
	Список телеф. номеров	Цифровой порядок	—	—	Отображение (в порядке возрастания номеров или по алфавиту) имен и номеров, сохраненных в памяти набора одним нажатием и быстрого набора.	
		Алфавитный порядок	—	—		
	Журнал факса	—	—	—	Информация о последних 200 входящих и исходящих факсах. ("TX" означает "Отправка". "RX" означает "Прием".)	
	Пользов. уст-ки	—	—	—	Перечень текущих настроек.	
	Сетев. конфиг.	—	—	—	Информация о сетевых настройках.	
	Печать точек фотобарабана	—	—	—	Печать листа проверки точек фотобарабана.	
Отчет WLAN	—	—	—	Печать результатов диагностики подключения беспроводной сети.	См. ‡.	
<p>◆ Руководство по дополнительным функциям</p> <p>‡ Руководство по быстрой установке</p>						
<p> Заводские настройки выделены полужирным шрифтом и звездочкой.</p>						



Уровень 1	Уровень 2	Уровень 3	Уровень 4	Уровень 5	Значения	Описание
Сеть +	Проводная сеть	TCP/IP	Способ загр.	—	<b>Авто*</b> Статический RARP BOOTP DHCP	Выбор наиболее подходящего способа загрузки.
			(Кол-во попыток загр. IP)	—	<b>3*</b> [00000-32767]	В этом поле отображается количество попыток получения IP-адреса аппаратом, если для параметра Способ загр. установлено любое значение, кроме значения Статический.
			IP-адрес	—	[000-255]. [000-255]. [000-255]. [000-255]	Ввод IP-адреса.
			Маска подсети	—	[000-255]. [000-255]. [000-255]. [000-255]	Ввод маски подсети.
			Шлюз	—	[000-255]. [000-255]. [000-255]. [000-255]	Ввод адреса шлюза.
			Имя хоста	—	BRNXXXXXXXXXXXX	Назначение имени узла. (Не более 32 символов)
Конфигур. WINS	—	<b>Авто*</b> Статический	Выбор режима конфигурации WINS.			
<p>+ Руководство пользователя по работе в сети</p> <p>♣ Посетите Brother Solutions Center по адресу <a href="http://solutions.brother.com/">http://solutions.brother.com/</a> и загрузите руководство.</p>						
<p> Заводские настройки выделены полужирным шрифтом и звездочкой.</p>						

Уровень 1	Уровень 2	Уровень 3	Уровень 4	Уровень 5	Значения	Описание
Сеть † (продолжение)	Проводная сеть (продолжение)	ТСР/IP (продолжение)	Сервер WINS	—	Первичный [000-255]. [000-255]. [000-255]. [000-255]  Вторичный [000-255]. [000-255]. [000-255]. [000-255]	Назначение IP-адреса основного или вспомогательного сервера WINS.
			Сервер DNS	—	Первичный [000-255]. [000-255]. [000-255]. [000-255]  Вторичный [000-255]. [000-255]. [000-255]. [000-255]	Назначение IP-адреса основного или вспомогательного DNS-сервера.
			APIPA	—	Вкл. *  Выкл.	Автоматическое назначение IP-адреса из диапазона локальных адресов.
			IPv6	—	Вкл.  Выкл. *	Подключите или отключите протокол IPv6. Если требуется использовать протокол IPv6, для получения дополнительной информации посетите веб-сайт <a href="http://solutions.brother.com/">http://solutions.brother.com/</a> .
		Ethernet	—	—	Авто*  100В-FD 100В-HD 10В-FD 10В-HD	Выбор режима подключения Ethernet.
† Руководство пользователя по работе в сети ♣ Посетите Brother Solutions Center по адресу <a href="http://solutions.brother.com/">http://solutions.brother.com/</a> и загрузите руководство.						
 Заводские настройки выделены полужирным шрифтом и звездочкой.						

Уровень 1	Уровень 2	Уровень 3	Уровень 4	Уровень 5	Значения	Описание	
Сеть + (продолжение)	Проводная сеть (продолжение)	Состояние проводной сети	—	—	Активно 100В-FD Активно 100В-FD Активно 100В-HD Активно 10В-FD Активно 10В-HD Неактивно Проводная сеть выключена	Просмотр текущего состояния проводной сети.	
		MAC-адрес	—	—	—	Отображение MAC-адреса аппарата.	
		Установка по умолчанию	—	—	Да Нет	Возвращает параметр проводной сети к заводскому по умолчанию.	
		Проводная сеть выключена	—	—	Вкл. * Выкл.	Ручное включение или отключение проводной локальной сети.	
	Беспровод. сеть	TCP/IP	Способ загр.	—	—	<b>Авто*</b> Статический RARP BOOTP DHCP	Выбор наиболее подходящего способа загрузки.
				(Кол-во попыток загр. IP)	—	3* [00000-32767]	В этом поле отображается количество попыток получения IP-адреса аппаратом, если для параметра Способ загр. установлено любое значение, кроме значения Статический.
		IP-адрес	—	—	[000-255]. [000-255]. [000-255]. [000-255]	Ввод IP-адреса.	
<p>+ Руководство пользователя по работе в сети</p> <p>♣ Посетите Brother Solutions Center по адресу <a href="http://solutions.brother.com/">http://solutions.brother.com/</a> и загрузите руководство.</p>							
 Заводские настройки выделены полужирным шрифтом и звездочкой.							


Уровень 1	Уровень 2	Уровень 3	Уровень 4	Уровень 5	Значения	Описание
Сеть + (продолжение)	Беспровод. сеть (продолжение)	TCP/IP (продолжение)	Маска подсети	—	[000-255]. [000-255]. [000-255]. [000-255]	Ввод маски подсети.
			Шлюз	—	[000-255]. [000-255]. [000-255]. [000-255]	Ввод адреса шлюза.
			Имя хоста	—	BRWXXXXXXXXXXXX	Назначение имени узла. (Не более 32 символов)
			Конфигур. WINS	—	<b>Авто*</b> Статический	Выбор режима конфигурации WINS.
			Сервер WINS	—	Первичный [000-255]. [000-255]. [000-255]. [000-255] Вторичный [000-255]. [000-255]. [000-255]. [000-255]	Назначение IP-адреса основного или вспомогательного сервера WINS.
			Сервер DNS	—	Первичный [000-255]. [000-255]. [000-255]. [000-255] Вторичный [000-255]. [000-255]. [000-255]. [000-255]	Назначение IP-адреса основного или вспомогательного DNS-сервера.
APIPA	—	<b>Вкл.*</b> Выкл.	Автоматическое назначение IP-адреса из диапазона локальных адресов.			


+ Руководство пользователя по работе в сети

♣ Посетите Brother Solutions Center по адресу <http://solutions.brother.com/> и загрузите руководство.





Заводские настройки выделены полужирным шрифтом и звездочкой.


Уровень 1	Уровень 2	Уровень 3	Уровень 4	Уровень 5	Значения	Описание
Сеть + (продолжение)	Беспровод. сеть (продолжение)	TCP/IP (продолжение)	IPv6	—	Вкл. <b>Выкл. *</b>	Подключите или отключите протокол IPv6. Если требуется использовать протокол IPv6, для получения дополнительной информации посетите веб-сайт <a href="http://solutions.brother.com/">http://solutions.brother.com/</a> .
		Мастер уст-ки	—	—	—	Настройка внутреннего сервера печати.
		WPS/AOSS	—	—	—	Можно легко настроить параметры беспроводной сети нажатием одной кнопки.
		WPS с PIN-кодом	—	—	—	Можно легко настроить параметры беспроводной сети с помощью WPS с ПИН-кодом.
		Сост. бесп. сети	Состояние	—	Активно (11n) Активна (11b) Активна (11g) Проводная сеть активна Беспроводная сеть выключена АОSS активен Сбой подключения	Просмотр текущего состояния беспроводной сети.
			Сигнал	—	Сигнал: Сильный Сигнал: Средний Сигнал: Слабый Сигнал: Нет	Просмотр уровня текущего сигнала беспроводной сети.
SSID	—	—	Просмотр текущего идентификатора SSID.			
<p>+ Руководство пользователя по работе в сети</p> <p>♣ Посетите Brother Solutions Center по адресу <a href="http://solutions.brother.com/">http://solutions.brother.com/</a> и загрузите руководство.</p>						
<p> Заводские настройки выделены полужирным шрифтом и звездочкой.</p>						


Уровень 1	Уровень 2	Уровень 3	Уровень 4	Уровень 5	Значения	Описание	
Сеть + (продолжение)	Беспровод. сеть (продолжение)	Сост. бесп. сети (продолжение)	Режим связи	—	Ad-hoc Инфраструктура Нет	Просмотр текущего режима связи.	
		MAC-адрес	—	—	—	Отображение MAC-адреса аппарата.	
		Установка по умолчанию	—	—	Да Нет	Восстановление заводских значений по умолчанию для настроек беспроводной сети.	
		Вкл. беспр. сеть	—	—	Вкл. <b>Выкл. *</b>	Включение или отключение беспроводной локальной сети вручную.	
	Wi-Fi Direct ♣	Кнопка	—	—	—	Можно легко настроить параметры сети Wi-Fi Direct™ нажатием одной кнопки.	
		PIN-код	—	—	—	Можно легко настроить параметры сети Wi-Fi Direct™, используя WPS с PIN-кодом.	
		Вручную	—	—	—	Можно вручную настроить параметры сети Wi-Fi Direct™.	
		Владел. группы	—	—	Вкл. <b>Выкл. *</b>	Назначение аппарата владельцем группы.	
	<p>+ Руководство пользователя по работе в сети</p> <p>♣ Посетите Brother Solutions Center по адресу <a href="http://solutions.brother.com/">http://solutions.brother.com/</a> и загрузите руководство.</p>						
	<p> Заводские настройки выделены полужирным шрифтом и звездочкой.</p>						




Уровень 1	Уровень 2	Уровень 3	Уровень 4	Уровень 5	Значения	Описание
Сеть + (продолжение)	Wi-Fi Direct ♣ (продолжение)	Об устройстве	Имя устройства	—	—	Просмотр названия аппарата.
			SSID	—	—	Отображение SSID владельца группы.  Если аппарат не подключен, на ЖКД отображается сообщение Не подключено.
			IP-адрес	—	—	Просмотр текущего IP-адреса аппарата.
		Состояние	Состояние	—	Вл. гр. актив. (**) Клиент активен Не подключено Выкл. Проводная сеть активна  ** = число устройств	Просмотр текущего состояния сети Wi-Fi Direct™.
	Сигнал		—	Сигнал: Сильный Сигнал: Средний Сигнал: Слабый Сигнал: Нет	Просмотр текущего уровня сигнала сети Wi-Fi Direct™.  Если аппарат является владельцем группы, на ЖКД постоянно отображается уровень Сильный.	
		Включ. интерф.	—	—	Вкл. Выкл. *	Включение или отключение соединения Wi-Fi Direct™.
	E-mail/IFAX	Почтовый адрес	—	—	—	Ввод адреса электронной почты. (До 60 символов)
<p>+ Руководство пользователя по работе в сети</p> <p>♣ Посетите Brother Solutions Center по адресу <a href="http://solutions.brother.com/">http://solutions.brother.com/</a> и загрузите руководство.</p>						
<p> Заводские настройки выделены полужирным шрифтом и звездочкой.</p>						

Уровень 1	Уровень 2	Уровень 3	Уровень 4	Уровень 5	Значения	Описание				
Сеть + (продолжение)	E-mail/IFAX (продолжение)	Настр. сервер	SMTP	SMTP-сервер	Имя (не более 64 символов)  IP-адрес [000-255]. [000-255]. [000-255]. [000-255]	Ввод адреса SMTP-сервера.				
				Порт SMTP	25* [00001-65535]	Ввод номера порта SMTP.				
				Аутент. для SMTP	Нет* АУТЕНТИФ. SMTP POP перед SMTP	Выбор способа защиты для уведомления по электронной почте.				
				SMTP SSL/TLS	Нет* SSL TLS	Электронную почту можно отправлять или получать с помощью сервера электронной почты, требующего установки защищенного подключения SSL/TLS.				
				Проверка сертификата SMTP	Вкл. Выкл.*	Автоматическая проверка сертификата SMTP-сервера.				
					POP3	POP3-сервер	Имя (не более 64 символов)  IP-адрес [000-255]. [000-255]. [000-255]. [000-255]	Ввод адреса POP3-сервера.		
						Порт POP3	110* [00001-65535]	Ввод номера порта POP3.		
						Назв. почт. ящ.	—	Ввод названия почтового ящика. (До 60 символов)		
			† Руководство пользователя по работе в сети ♣ Посетите Brother Solutions Center по адресу <a href="http://solutions.brother.com/">http://solutions.brother.com/</a> и загрузите руководство.							
			 Заводские настройки выделены полужирным шрифтом и звездочкой.							

Уровень 1	Уровень 2	Уровень 3	Уровень 4	Уровень 5	Значения	Описание
Сеть + (продолжение)	E-mail/IFAX (продолжение)	Настр. сервер (продолжение)	POP3 (продолжение)	Пароль почт ящ.	—	В этом поле вводится пароль для входа на сервер POP3. (Не более 32 символов)
				POP3 SSL/TLS	Нет* SSL TLS	Электронную почту можно отправлять или получать с помощью сервера электронной почты, требующего установки защищенного подключения SSL/TLS.
				Проверка сертификата POP3	Вкл. Выкл.*	Автоматическая проверка сертификата POP3-сервера.
				APOP	Вкл. Выкл.*	Включение или отключение APOP.
		Уст. прием почт	Автоопрос	—	Вкл.* Выкл.	Автоматическая проверка сервера POP3 на наличие новых сообщений.
			Частота опроса (Если для параметра Автоопрос установлено значение Вкл.).	10* [01–60] мин	Установка интервала проверки новых сообщений на POP3-сервере.	
<p>+ Руководство пользователя по работе в сети</p> <p>♣ Посетите Brother Solutions Center по адресу <a href="http://solutions.brother.com/">http://solutions.brother.com/</a> и загрузите руководство.</p>						
<p> Заводские настройки выделены полужирным шрифтом и звездочкой.</p>						

Уровень 1	Уровень 2	Уровень 3	Уровень 4	Уровень 5	Значения	Описание		
Сеть + (продолжение)	E-mail/IFAX (продолжение)	Уст. прием почт (продолжение)	Заголовок	—	Все Тема+От+Кому <b>Нет*</b>	Выбор содержимого заголовка почтового сообщения для печати.		
			Удал. ошиб почт	—	<b>Вкл. *</b> Выкл.	Автоматическое удаление ошибочных сообщений электронной почты.		
			Уведомление	—	Вкл. Увед. получ. общ <b>Выкл. *</b>	Прием сообщений с уведомлением.		
		Уст. отпр. почты	Тема отправ.	—	—	Отображение темы, добавленной к данным Интернет-факса.		
			Огран. размера	—	Вкл. <b>Выкл. *</b>	Ограничение размера документов электронной почты.		
			Уведомление	—	Вкл. <b>Выкл. *</b>	Отправка сообщений с уведомлением.		
		Уст. пересылки	Пересылка	—	—	Вкл. <b>Выкл. *</b>	Пересылка документа на другой факсимильный аппарат.	
				Домен пересылки	—	—	Регистрация имени домена.	
				Отчет рассылки	—	Вкл. <b>Выкл. *</b>	Печать отчета о рассылке.	
		факс на сервер	—	—	—	Вкл. (Префикс/Суффикс) <b>Выкл. *</b>	В аппарате можно сохранить префикс/суффикс и отправить документ из системы сервера факса.	
		<p>+ Руководство пользователя по работе в сети</p> <p>♣ Посетите Brother Solutions Center по адресу <a href="http://solutions.brother.com/">http://solutions.brother.com/</a> и загрузите руководство.</p>						
		<p> Заводские настройки выделены полужирным шрифтом и звездочкой.</p>						


Уровень 1	Уровень 2	Уровень 3	Уровень 4	Уровень 5	Значения	Описание
Сеть + (продолжение)	Сброс сети	—	—	—	Да Нет	Восстановление заводских настроек всех сетевых параметров.
<p>+ Руководство пользователя по работе в сети</p> <p>♣ Посетите Brother Solutions Center по адресу <a href="http://solutions.brother.com/">http://solutions.brother.com/</a> и загрузите руководство.</p>						
 Заводские настройки выделены полужирным шрифтом и звездочкой.						



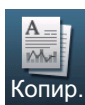
Уровень 1	Уровень 2	Уровень 3	Уровень 4	Значения	Описание	Страница	
Инф. об уст-ве	Серийный номер	—	—	—	Просмотр серийного номера устройства.	148	
	Счетчик стр.	—	—	Всего Факс/список Копирование Печать	Просмотр общего количества страниц, отпечатанных устройством за весь срок эксплуатации.	См. ◆.	
	Срок службы деталей устройства	<b>Фотобарабан</b>	—	—	—		Проверка оставшегося ресурса компонента устройства (в процентах). (Комплект подачи бумаги 2 отображается только в том случае, если установлен дополнительный лоток для бумаги).
		Узел термозакр. тонера	—	—	—		
		<b>Блок лазера</b>	—	—	—		
		Комплект подачи бумаги обходного лотка	—	—	—		
Комплект подачи бумаги лотка 1		—	—	—			
Комплект подачи бумаги лотка 2	—	—	—	—			
◆ <i>Руководство по дополнительным функциям</i>							
	Заводские настройки выделены полужирным шрифтом и звездочкой.						




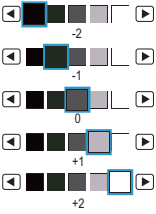
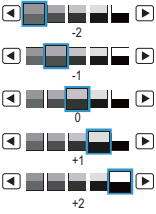

Уровень 1	Уровень 2	Уровень 3	Уровень 4	Значения	Описание	Страница	
Исходн. уст-ки	Режим приема	—	—	<b>Только факс*</b> Факс/Телефон Внешний А/О Ручной	Выбор оптимального режима приема.	36	
	Дата и время	Дата и время	—	—	—	Отображение даты и времени на дисплее и в заголовках отправляемых факсов.	См. ‡.
		Авт.перев.врем	—	—	Вкл. <b>Выкл.*</b>	Автоматический переход на летнее и зимнее время.	См. ◆.
		Часовой пояс	—	—	UTCXXX:XX	Выбор часового пояса вашего региона.	См. ‡.
	Ваши данные	—	—	Факс: Тел: Имя:	Ввод имени и номера факса для печати на каждой странице отправляемых факсов.		
	Тон./Импульс.	—	—	<b>Тоновый*</b> Импульсный	Выбирает режим набора номера.		
	Сигнал линии	—	—	Обнаружение <b>Нет обнаружения*</b>	Настройка длины паузы для распознавания сигнала готовности линии.	136	
Уст.тел. линии	—	—	<b>Обычная*</b> ISDN PBX	Выбор типа телефонной линии.	42		
◆ Руководство по дополнительным функциям							
‡ Руководство по быстрой установке							
 Заводские настройки выделены полужирным шрифтом и звездочкой.							


Уровень 1	Уровень 2	Уровень 3	Уровень 4	Значения	Описание	Страница
Исходн. уст-ки (продолжение)	Сброс	Сеть	—	Да Нет	Восстановление всех заводских настроек сети по умолчанию.	148
		Адресная книга и факс	—	Да Нет	Восстановление всех сохраненных настроек телефона и факса.	
		Все настройки	—	Да Нет	Восстановление заводских настроек по умолчанию для всех параметров аппарата.	
<p>◆ <i>Руководство по дополнительным функциям</i></p> <p>‡ Руководство по быстрой установке</p>						
<p> Заводские настройки выделены полужирным шрифтом и звездочкой.</p>						





Уровень 1	Уровень 2	Уровень 3	Параметры 1	Параметры 2	Описание	Страница
Качество	—	—	<b>Авто*</b> Текст Фото Графика	—	Выбор разрешения для копирования документа данного типа.	См. ◆.
Увеличить/уменьшить	—	—	<b>100%*</b>	—	—	
			Увеличить	104% EKE ⇒ LTR 141% A5 ⇒ A4 200%	Выбор масштаба увеличения для следующей копии.	
			Уменьшить	50% 70% A4 ⇒ A5 78% LGL ⇒ LTR 83% LGL ⇒ A4 85% LTR ⇒ EKE 91% Целая страница 94% A4 ⇒ LTR 97% LTR ⇒ A4	Выбор масштаба уменьшения для следующей копии.	
			Авто	—	Настройка аппарата для автоматического вычисления коэффициента уменьшения, наилучшим образом соответствующего формату бумаги. Значение Авто доступно только при использовании АПД.	
			Пользоват. (25-400%)	—	Выбор масштаба увеличения или уменьшения для следующей копии.	
◆ <i>Руководство по дополнительным функциям</i>						
 Заводские настройки выделены полужирным шрифтом и звездочкой.						

Уровень 1	Уровень 2	Уровень 3	Параметры 1	Параметры 2	Описание	Страница
Двусторон. копирование	—	—	<b>Выкл. *</b> 2стор.⇒2стор. 1стор.⇒2стор. По длин.стор. 2стор.⇒1стор. По длин.стор. 1стор.⇒2стор. По корот.стор 2стор.⇒1стор. По корот.стор	—	Включение или выключение двусторонней печати. Можно также выбрать двустороннюю печать по длинной или короткой стороне.	См. ◆.
Исп. лоток	—	—	Только лоток1 Только лоток2 Только обх.л. <b>ол&gt;л1&gt;л2*</b> л1>л2>ол (Сообщение лоток2 и л2 отображается, только если установлен лоток 2.)	—	Выбор лотка, используемого для выполнения копирования.	
Яркость	—	—		—	Настройка яркости копий.	
Контраст	—	—		—	Настройка контрастности копий.	
Стопка/Сорт.	—	—	<b>Стопка*</b> Сорт.	—	Можно выбрать укладку в пачку или сортировку нескольких копий.	
◆ <i>Руководство по дополнительным функциям</i>						
 Заводские настройки выделены полужирным шрифтом и звездочкой.						

Уровень 1	Уровень 2	Уровень 3	Параметры 1	Параметры 2	Описание	Страница		
Макет страницы	—	—	Выкл. (1в1)* 2в1 (книж.) 2в1 (альб.) 2на1 (уд.) 4в1 (книж.) 4в1 (альб.)	—	Можно выполнить копирование нескольких страниц на одну (N на 1) и копирование идентификационной карты 2 в 1.	См. ♦.		
Задать новые зн. по умолч.	—	—	Качество Яркость Контрастн.	—	Сохранение настроек копии в качестве настроек по умолчанию.			
Заводские настройки	—	—	Да Нет	—	Восстановление заводских настроек для всех параметров копирования.			
Пользовател. настройки	Сохранить	Польз. наст: 1	Переименование	—	После изменения следующие настройки можно сохранить в качестве избранных настроек:  Качество Увеличить / уменьшить Двусторон. копирование Исп. лоток Яркость Контраст Стопка / Сорт. Макет страницы			
		Польз. наст: 2	Переименование					
		Польз. наст: 3	Переименование					
	Переиме- новать	Польз. наст: 1	Переименование				—	Избранные настройки можно переименовать.
		Польз. наст: 2	Переименование				—	
		Польз. наст: 3	Переименование				—	
Польз. н.	—	—	Польз. наст: 1 Польз. наст: 2 Польз. наст: 3	—	Использование избранных настроек в качестве настроек по умолчанию.			
♦ Руководство по дополнительным функциям								
 Заводские настройки выделены полужирным шрифтом и звездочкой.								



Уровень 1	Уровень 2	Уровень 3	Уровень 4	Значения	Описание	Страница
Адресн. книга	Измен.	Задать номер наб. одн. наж.	—	—	Сохранение до 32 номеров для набора одним нажатием, которые можно набирать нажатием только нескольких кнопок (и клавиши <b>Старт</b> ).	53
		Задать номер быстр. набора	—	—	Сохранение до 300 номеров быстрого набора, которые можно набирать нажатием только нескольких кнопок (и клавиши <b>Старт</b> ).	55
		Настр. групп (одним наж.)	—	—	Сохранение до 20 номеров групп для пакетной рассылки.	См. ◆.
		Настр. групп (быстр. набор)	—	—	Сохранение до 20 номеров групп для пакетной рассылки.	
		<b>Изменить</b>	—	—	Можно изменить номера набора одним нажатием или номера для быстрого набора.	57 См. ◆.
		<b>Удалить</b>	—	—	Можно удалить номера набора одним нажатием или номера для быстрого набора.	57 См. ◆.
Двусторонний факс	—	—	—	Двуст.скан. : По длин.стор. Двуст.скан. : По корот.стор <b>Выкл. *</b>	Выбор формата двустороннего сканирования.	См. ◆.
Разрешение факса	—	—	—	<b>Стандартное*</b> Высокое Сверхвысок. Фото	Настройка разрешения для исходящих факсов.	

◆ Руководство по дополнительным функциям




Заводские настройки выделены полужирным шрифтом и звездочкой.

Уровень 1	Уровень 2	Уровень 3	Уровень 4	Значения	Описание	Страница
Контраст	—	—	—	<b>Авто*</b> Светлый Темный	Настройка контрастности отправляемых факсов.	См. ◆.
Обл. сканир. со стекла	—	—	—	<b>A4*</b> Letter Legal/Folio	Для отправки по факсу документов формата Letter, Legal или Folio необходимо настроить размер стекла сканирования.	34
Рассылка	Вручную	—	—	—	Можно отправить одно и то же факсимильное сообщение на несколько номеров факса.	См. ◆.
	Адресн. книга	—	—	—		
Отложенный факс	—	—	—	Вкл. <b>Выкл. *</b>	Настройка времени в 24-часовом формате для запрограммированной отправки факсов.	
Передача в реал. времени	—	—	—	Вкл. <b>Выкл. *</b>	Отправка факса без использования памяти.	
Передача по запросу	—	—	—	Стандартн. Безопасн. <b>Выкл. *</b>	Настройка режима отправки факса вашим устройством по опросу другого факсимильного аппарата.	
Настройка титул. стран.	—	—	—	Вкл. <b>Выкл. *</b>	Автоматическое включение в отправляемый факс запрограммированной титульной страницы.	
Получение по запросу	—	—	—	Стандартн. Безопасн. Таймер <b>Выкл. *</b>	Выбор режима для опроса вашим устройством другого факсимильного аппарата.	
Международ. режим	—	—	—	Вкл. <b>Выкл. *</b>	Если возникают трудности при отправке факсов за границу, выберите настройку "Вкл."	


◆ *Руководство по дополнительным функциям*



Заводские настройки выделены полужирным шрифтом и звездочкой.

Уровень 1	Уровень 2	Уровень 3	Уровень 4	Значения	Описание	Страница
Задать новые знач. по умолч.	—	—	—	Разрешение фкс Контраст Обл.скан. со стекла Мгнв. отправка Настр.заголов.	Сохранение настроек факса в качестве настроек по умолчанию.	См. ◆.
Заводские настройки	—	—	—	Да Нет	Восстановление заводских настроек для всех настроек факса.	
◆ Руководство по дополнительным функциям						
 Заводские настройки выделены полужирным шрифтом и звездочкой.						



Уровень 1	Уровень 2	Уровень 3	Уровень 4	Значения	Описание	Страница
Скан. на USB	Качество	—	—	Цвет 100 т/д* Цвет 200 т/д Цвет 300 т/д Цвет 600 т/д Цвет авто Серый 100 т/д Серый 200 т/д Серый 300 т/д Серый авто Ч/Б 300 т/д Ч/Б 200 т/д Ч/Б 200x100 т/д	Можно выбрать разрешение сканирования и формат файла для документа.	См. <input type="checkbox"/> .
	Тип файла	—	—	(При выборе параметра “Серый” или “Цветной” в настройках качества) <b>PDF*</b> PDF/A Защищен. PDF Подпис. PDF JPEG XPS (При выборе параметра “Ч/Б” в настройках качества) <b>PDF*</b> PDF/A Защищен. PDF Подпис. PDF TIFF		
<input type="checkbox"/> Руководство по использованию программного обеспечения						
 Заводские настройки выделены полужирным шрифтом и звездочкой.						

Уровень 1	Уровень 2	Уровень 3	Уровень 4	Значения	Описание	Страница
Скан. на USB (продолжение)	Двустороннее сканирование	—	—	Двуст.скан. : По длин.стор.  Двуст.скан. : По корот.стор  <b>Выкл. *</b>	Выбор формата двустороннего сканирования.	См. <input type="checkbox"/> .
	Имя файла	—	—	—	Ввод имени файла для данных сканирования.	
	Обл. сканир. со стекла	—	—	<b>A4*</b>  Letter  Legal/Folio	Для сканирования документов формата Letter, Legal или Folio необходимо настроить размер стекла сканирования.	
	Размер файла	—	—	Малый  <b>Средний*</b>  Большой	Можно выбрать формат файла для сканирования цветных документов или документов с оттенками серого.	
	Задать новые знач. по умч	—	—	Качество  Тип файла  Обл.скан. со стекла  Размер файла	Можно сохранить настройки сканирования на USB в качестве настроек по умолчанию.	
	Заводские настройки	—	—	Да  Нет	Можно восстановить заводские настройки для всех настроек сканирования на USB.	

Руководство по использованию программного обеспечения



Заводские настройки выделены полужирным шрифтом и звездочкой.



Уровень 1	Уровень 2	Уровень 3	Уровень 4	Значения	Описание	Страница
Скан. в сет. папку (Для Windows®)	(Имя профиля)	Качество	—	Цвет 100 т/д* Цвет 200 т/д Цвет 300 т/д Цвет 600 т/д Цвет авто Серый 100 т/д Серый 200 т/д Серый 300 т/д Серый авто Ч/Б 300 т/д Ч/Б 200 т/д Ч/Б 200x100 т/д	Можно выбрать разрешение сканирования и формат файла для документа.	См. □.
		Тип файла	—	(При выборе параметра “Серый” или “Цветной” в настройках качества) <b>PDF*</b> PDF/A Защищен. PDF Подпис. PDF JPEG XPS  (При выборе параметра “Ч/Б” в настройках качества) <b>PDF*</b> PDF/A Защищен. PDF Подпис. PDF TIFF		
		Двустороннее сканирование	—	Двуст.скан.: По длин.стор. Двуст.скан.: По корот.стор <b>Выкл.*</b>		

Руководство по использованию программного обеспечения




Заводские настройки выделены полужирным шрифтом и звездочкой.


Уровень 1	Уровень 2	Уровень 3	Уровень 4	Значения	Описание	Страница
Скан. в сет. папку (Для Windows®) (продолжение)	(Имя профиля)  (продолжение)	Обл. сканир. со стекла	—	<b>A4*</b>  Letter  Legal/Folio	Для сканирования документов формата Letter, Legal или Folio необходимо настроить размер стекла сканирования.	См. <input type="checkbox"/> .
		Размер файла	—	Малый <b>Средний*</b> Большой	Можно выбрать формат файла для сканирования цветных документов или документов с оттенками серого.	
		Имя файла	—	<b>BRNXXXXXXXXX*</b>  Estimate Report Order sheet Contract sheet Check Receipt <Ручная>	Можно выбрать имеющиеся имена файлов. При выборе значения <Ручная> можно присвоить файлу любое понравившееся имя.  "XXXXXXXXXX" это MAC-адрес / адрес Ethernet аппарата.	
Сканир. на FTP	(Имя профиля)	Качество	—	<b>Цвет 100 т/д*</b> Цвет 200 т/д Цвет 300 т/д Цвет 600 т/д Цвет авто Серый 100 т/д Серый 200 т/д Серый 300 т/д Серый авто Ч/Б 300 т/д Ч/Б 200 т/д Ч/Б 200x100 т/д	Можно выбрать разрешение сканирования и формат файла для документа.	

Руководство по использованию программного обеспечения



Заводские настройки выделены полужирным шрифтом и звездочкой.

Уровень 1	Уровень 2	Уровень 3	Уровень 4	Значения	Описание	Страница
Сканир. на FTP (продолжение)	(Имя профиля) (продолжение)	Тип файла	—	(При выборе параметра “Серый” или “Цветной” в настройках качества)  <b>PDF*</b> PDF/A Защищен. PDF Подпис. PDF JPEG XPS		См. □.
			—	(При выборе параметра “Ч/Б” в настройках качества)  <b>PDF*</b> PDF/A Защищен. PDF Подпис. PDF TIFF		
		Двустороннее сканирование	—	Двуст.скан.: По длин.стор.  Двуст.скан.: По корот.стор.  <b>Выкл.*</b>	Выбор формата двустороннего сканирования.	
		Обл. сканир. со стекла	—	<b>A4*</b>  Letter  Legal/Folio	Для сканирования документов формата Letter, Legal или Folio необходимо настроить размер стекла сканирования.	
		Размер файла	—	Малый  <b>Средний*</b>  Большой	Можно выбрать формат файла для сканирования цветных документов или документов с оттенками серого.	
<input type="checkbox"/> Руководство по использованию программного обеспечения						
 Заводские настройки выделены полужирным шрифтом и звездочкой.						

Уровень 1	Уровень 2	Уровень 3	Уровень 4	Значения	Описание	Страница
Сканир. на FTP (продолжение)	(Имя профиля) (продолжение)	Имя файла	—	ВВXXXXXXXXXX* Estimate Report Order sheet Contract sheet Check Receipt <Ручная>	Можно выбрать имеющиеся имена файлов. При выборе значения <Ручная> можно присвоить файлу любое понравившееся имя. “XXXXXXXXXX” это MAC-адрес / адрес Ethernet аппарата.	См. □.
Сканир. в e-mail	Вручную/ Адресн. книга	Качество	—	Цвет 100 т/д* Цвет 200 т/д Цвет 300 т/д Цвет 600 т/д Цвет авто Серый 100 т/д Серый 200 т/д Серый 300 т/д Серый авто Ч/Б 300 т/д Ч/Б 200 т/д Ч/Б 200x100 т/д	Можно выбрать разрешение сканирования и формат файла для документа.	
		Тип файла	—	(При выборе параметра “Серый” или “Цветной” в настройках качества) <b>PDF*</b> PDF/A Защищен. PDF Подпис. PDF JPEG XPS		
□ Руководство по использованию программного обеспечения						
 Заводские настройки выделены полужирным шрифтом и звездочкой.						

Уровень 1	Уровень 2	Уровень 3	Уровень 4	Значения	Описание	Страница
Сканир. в e-mail (продолжение)	Вручную/ Адресн. книга (продолжение)	Тип файла (продолжение)	—	(При выборе параметра “Ч/Б” в настройках качества)  <b>PDF*</b>  PDF/A  Защищен. PDF  Подпис. PDF  TIFF		См. □.
		Двустороннее сканирование	—	Двуст.скан.: По длин.стор.  Двуст.скан.: По корот.стор  <b>Выкл.*</b>	Выбор формата двустороннего сканирования.	
		Обл. сканир. со стекла	—	<b>A4*</b>  Letter  Legal/Folio	Для сканирования документов формата Letter, Legal или Folio необходимо настроить размер стекла сканирования.	
		Размер файла	—	Малый  <b>Средний*</b>  Большой	Можно выбрать формат файла для сканирования цветных документов или документов с оттенками серого.	
		Число назначений	—	—	Можно добавить несколько адресов электронной почты получателей.	
		Задать новые знач.по умолчанию	—	Качество  Тип файла  Обл.скан. со стекла  Размер файла	Можно сохранить настройки сканирования на электронную почту в качестве настроек по умолчанию.	
		Заводские настройки	—	Да  Нет	Можно восстановить заводские настройки для всех настроек сканирования на электронную почту.	

□ Руководство по использованию программного обеспечения




Заводские настройки выделены полужирным шрифтом и звездочкой.

Уровень 1	Уровень 2	Уровень 3	Уровень 4	Значения	Описание	Страница
Скан. на ПК	Эл. почта	Двустороннее сканирование	—	Двуст.скан. : По длин.стор.  Двуст.скан. : По корот.стор <b>Выкл. *</b>	Можно сканировать черно-белый или цветной документ в приложении электронной почты.	См. <input type="checkbox"/> .
		Справка по настройке	—	—	При необходимости изменения настроек сканирования на ПК необходимо использовать ControlCenter. Для получения дополнительной информации см. Руководство по использованию программного обеспечения.	
	Изобр	Двустороннее сканирование	—	Двуст.скан. : По длин.стор.  Двуст.скан. : По корот.стор <b>Выкл. *</b>	Можно сканировать цветное изображение в графическом приложении.	
		Справка по настройке	—	—	При необходимости изменения настроек сканирования на ПК необходимо использовать ControlCenter. Для получения дополнительной информации см. Руководство по использованию программного обеспечения.	
	OCR	Двустороннее сканирование	—	Двуст.скан. : По длин.стор.  Двуст.скан. : По корот.стор <b>Выкл. *</b>	Можно преобразовать текстовый документ в редактируемый текстовый файл.	

Руководство по использованию программного обеспечения



Заводские настройки выделены полужирным шрифтом и звездочкой.


Уровень 1	Уровень 2	Уровень 3	Уровень 4	Значения	Описание	Страница
Скан. на ПК (продолжение)	OCR (продолжение)	Справка по настройке	—	—	При необходимости изменения настроек сканирования на ПК необходимо использовать ControlCenter. Для получения дополнительной информации см. Руководство по использованию программного обеспечения.	См. <input type="checkbox"/> .
	Файл	Двустороннее сканирование	—	Двуст.скан. : По длин.стор.  Двуст.скан. : По корот.стор <b>Выкл. *</b>	Можно сканировать черно-белый или цветной документ на компьютер.	
		Справка по настройке	—	—	При необходимости изменения настроек сканирования на ПК необходимо использовать ControlCenter. Для получения дополнительной информации см. Руководство по использованию программного обеспечения.	
Веб-служба (Отображается при установке программы сканирования веб-служб, которая отображается в сетевом проводнике компьютера.)	Сканирование	—	—	—	Можно сканировать данные с помощью протокола веб-служб.	
	Сканировать для эл. почты	—	—	—		
	Сканировать для распознавания (OCR)	—	—	—		
	Сканировать для факса	—	—	—		
	Сканировать для печати	—	—	—		
<input type="checkbox"/> Руководство по использованию программного обеспечения						
 Заводские настройки выделены полужирным шрифтом и звездочкой.						

## Другие функции



Уровень 1	Уровень 2	Уровень 3	Уровень 4	Значения	Описание	Страница
Прямая печать	(Выбор файла)	Параметры печати (Количество распечатываемых копий (001–999))	Формат бумаги	<b>A4*</b> Letter Legal Executive A5 A5 L A6 B5 B6 Folio	Выбор формата бумаги при печати непосредственно с флэш-накопителя USB.	61
			Тип бумаги	Тонкая <b>Обычная*</b> Плотная Более плотная Вторичная бумага Этикетка	Выбор типа печатного носителя при печати непосредственно с флэш-накопителя USB.	61
			Макет страницы	<b>1на1*</b> 2на1 4на1 9на1 16на1 25на1 1 на 2х2 страницы 1 на 3х3 страницы 1 на 4х4 страницы 1 на 5х5 страниц	Выбор макета страницы при печати нескольких страниц непосредственно с флэш-накопителя USB.	61
			Ориентация	<b>Книжная*</b> Альбомная	Выбор ориентации страницы при печати непосредственно с флэш-накопителя USB.	61
<p>Заводские настройки выделены жирным шрифтом и звездочкой. Кнопка Прямая печать на ЖКД становится активной при подключении флэш-накопителя USB и при выборе значения Прямая печать в меню памяти USB.</p>						




Уровень 1	Уровень 2	Уровень 3	Уровень 4	Значения	Описание	Страница
Прямая печать (продолжение)	(Выбор файла) (продолжение)	Параметры печати (Количество распечатываемых копий (001-999))  (продолжение)	Двусторонняя печать	Длин. сторона  Короткая сторона  <b>Выкл. *</b>	Выбор формата двусторонней печати при печати непосредственно с флэш-накопителя USB.	61
			Разбор по копиям	<b>Вкл. *</b>  Выкл.	Включение/выключ ение разбора страниц по копиям при печати непосредственно с флэш-накопителя USB.	61
			Исп. лоток	<b>Авто*</b>  Только обх.л.  Только лоток1  Только лоток2  (Сообщение "Лоток 2" отображается, только если установлен лоток 2.)	Выбор лотка при печати непосредственно с флэш-накопителя USB.	61
			Кач-во печати	<b>Обычное*</b>  Высокое	Выбор качества печати при печати непосредственно с флэш-накопителя USB.	61
			Опция PDF	<b>Документ*</b>  Докум. и разметка  Докум. и штампы	Выбор параметра прямой печати через USB для печати комментариев ("Разметка") или отметок в тексте PDF-файла.	61
Индексная печать	—	—	—	—	Можно распечатать страницу миниатюр.	61
 <p>Заводские настройки выделены жирным шрифтом и звездочкой. Кнопка <b>Прямая печать</b> на ЖКД становится активной при подключении флэш-накопителя USB и при выборе значения <b>Прямая печать</b> в меню памяти USB.</p>						

Уровень 1	Уровень 2	Уровень 3	Уровень 4	Значения	Описание	Страница
Прямая печать (продолжение)	Парам. по умол.	Формат бумаги	—	<b>A4*</b> Letter Legal Executive A5 A5 L A6 B5 B6 Folio	Выбор формата бумаги по умолчанию при печати непосредственно с флэш-накопителя USB.	63
		Тип бумаги	—	Тонкая <b>Обычная*</b> Плотная Более плотная Вторичная бумага Этикетка	Выбор типа носителя по умолчанию при печати непосредственно с флэш-накопителя USB.	63
		Макет страницы	—	<b>1на1*</b> 2на1 4на1 9на1 16на1 25на1 1 на 2x2 страницы 1 на 3x3 страницы 1 на 4x4 страницы 1 на 5x5 страниц	Выбор стиля страницы по умолчанию при печати нескольких страниц непосредственно с флэш-накопителя USB.	63
		Ориентация	—	<b>Книжная*</b> Альбомная	Выбор ориентации страницы по умолчанию при печати непосредственно с флэш-накопителя USB.	63
		Разбор по копиям	—	<b>Вкл. *</b> Выкл.	Включение/выключение разбора страниц по копиям по умолчанию при печати непосредственно с флэш-накопителя USB.	63




Заводские настройки выделены жирным шрифтом и звездочкой.


Кнопка Прямая печать на ЖКД становится активной при подключении флэш-накопителя USB и при выборе значения Прямая печать в меню памяти USB.


Уровень 1	Уровень 2	Уровень 3	Уровень 4	Значения	Описание	Страница
Прямая печать (продолжение)	Парам. по умол. (продолжение)	Кач-во печати	—	<b>Обычное*</b> Высокое	Выбор качества печати по умолчанию при печати непосредственно с флэш-накопителя USB.	63
		<b>Опция PDF</b>	—	<b>Документ*</b> Докум. и разметка Докум. и штампы	Выбор параметра прямой печати через USB по умолчанию для печати комментариев (“Разметка”) или отметок в тексте PDF-файла.	63
		Индексная печать	—	<b>Простая*</b> Детальная	Выбор параметра печати индекса по умолчанию (простой или подробный).	63
 <p>Заводские настройки выделены жирным шрифтом и звездочкой. Кнопка <b>Прямая печать</b> на ЖКД становится активной при подключении флэш-накопителя USB и при выборе значения <b>Прямая печать</b> в меню памяти USB.</p>						



Уровень 1	Уровень 2	Уровень 3	Уровень 4	Значения	Описание	Страница
Безопасная печать	(Выбор пользователя)	(Выбор задания защищенной печати)	Пароль :	Печать Удалить	Печать сохраненных в устройстве памяти данных становится возможной только после ввода четырехзначного пароля.  (Если имеются защищенные данные, кнопка Безопасная печать на ЖК-дисплее становится активной.)	См. <input type="checkbox"/> .
<input type="checkbox"/> Руководство по использованию программного обеспечения						
 Заводские настройки выделены полужирным шрифтом и звездочкой.						



Уровень 1	Уровень 2	Уровень 3	Уровень 4	Значения	Описание	Страница
Адресн. книга	Измен.	Задать номер наб. одн. наж.	—	—	Сохранение до 32 номеров для набора одним нажатием, которые можно набирать нажатием только нескольких кнопок (и <b>Старт</b> ).	53
		Задать номер быстр. набора	—	—	Сохранение до 300 номеров быстрого набора, которые можно набирать нажатием только нескольких кнопок (и <b>Старт</b> ).	55
		Настр. групп (одним наж.)	—	—	Сохранение до 20 номеров групп для пакетной рассылки.	См. ◆.
		Настр. групп (быстр. набор)	—	—	Сохранение до 20 номеров групп для пакетной рассылки.	
		Изменить	—	—	Можно изменить номера набора одним нажатием или номера для быстрого набора.	57 см. ◆.
		Удалить	—	—	Можно удалить номера набора одним нажатием или номера для быстрого набора.	57 см. ◆.
◆ Руководство по дополнительным функциям						
 Заводские настройки выделены полужирным шрифтом и звездочкой.						

Уровень 1	Уровень 2	Уровень 3	Уровень 4	Значения	Описание	Страница
Быстрый набор	Измен .	Задать номер наб. одн. наж.	—	—	Сохранение до 32 номеров для набора номера одним нажатием.	53
		<b>Изменить</b>	—	—	Можно изменить номера набора одним нажатием.	57
		<b>Удалить</b>	—	—	Можно удалить номера набора одним нажатием.	57
 Заводские настройки выделены полужирным шрифтом и звездочкой.						

## Ввод текста

При выборе определенных разделов меню может требоваться ввод текста на аппарате.

Несколько раз нажмите **A 1 @** для выбора букв, цифр или специальных знаков. Нажмите **↑** для переключения верхнего и нижнего регистров при вводе адреса электронной почты.



### Ввод пробелов

Чтобы ввести пробел, нажмите клавишу пробела или **▶**.

### Исправления

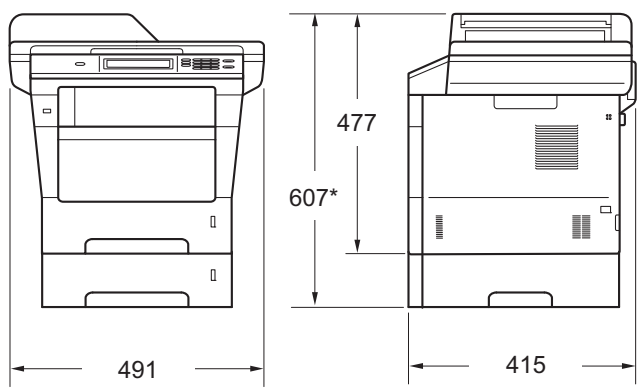
Если введен неверный символ и необходимо его заменить, используйте кнопки в виде стрелочек для перемещения курсора на неверный символ. Затем нажмите клавишу **⌫**. Введите верный символ. Можно также вставить букву путем перемещения курсора и ввода символа.



#### Примечание

- Доступные символы могут отличаться в зависимости от страны.
- Раскладка клавиатуры может отличаться в зависимости от настроенного параметра.

## Общая информация

Модель		MFC-8950DW	MFC-8950DWT
Тип принтера		Лазерный	
Метод печати		Электрографический лазерный принтер	
Объем памяти	Стандартный	128 МБ	
	Дополнительно	1 гнездо: DDR2 SO-DIMM (144 контакта) до 256 МБ	
ЖКД (жидкокристаллический дисплей)		Цветной широкоформатный сенсорный ЖКД 5 дюйма (126 мм) <sup>1</sup>	
Источник питания		220–240 В перем. тока 50/60 Гц	
Потребление электроэнергии <sup>2</sup> (в среднем)	Пиковое	Прибл. 1200 Вт при 25 °С	
	Копирование	Прибл. 694 Вт при 25 °С	
	Копирование (тихий режим)	Прибл. 350 Вт при 25 °С	
	Режим готовности	Прибл. 9,8 Вт при 25 °С	
	Сон (WLAN: вкл.)	Прибл. 6,8 Вт	
	Глубокий сон	Прибл. 1,6 Вт	
Габариты		 <p style="text-align: center;">*: MFC-8950DWT</p> <p style="text-align: right;">Единица измерения: мм</p>	
Вес (с расходными материалами)		17,7 кг	20,8 кг

<sup>1</sup> Измерение по диагонали

<sup>2</sup> При подключении к ПК с помощью кабеля USB



Модель			MFC-8950DW	MFC-8950DWT
Уровень шума	Звуковое давление	Печать	L <sub>РАm</sub> = 59 дБ (А)	
		Режим готовности	L <sub>РАm</sub> = 37 дБ (А)	
		Печать (тихий режим)	L <sub>РАm</sub> = 54 дБ (А)	
	Уровень звуковой мощности	Копирование <sup>1 2</sup>	Для Германии, Австрии, Бельгии:	Для Германии, Австрии, Бельгии:
			L <sub>Wад</sub> = 6,63 Б (А)	L <sub>Wад</sub> = 6,78 Б (А)
		Для других стран:	Для других стран:	
	L <sub>Wад</sub> = 6,59 Б (А)	L <sub>Wад</sub> = 6,77 Б (А)		
	Режим готовности <sup>1 2</sup>	L <sub>Wад</sub> = 4,70 Б (А)	L <sub>Wад</sub> = 4,58 Б (А)	
	Печать (тихий режим)	L <sub>Wад</sub> = 6,4 Б (А)		
Температура		При работе	10 - 32,5 °С	
		При хранении	0 - 40 °С	
Влажность		При работе	от 20 до 80% (без конденсации)	
		При хранении	10 - 90 % (без конденсации)	
АПД (автоподатчик документов)			До 50 страниц Для получения наилучших результатов рекомендуется соблюдение следующих условий: Температура: 20–30 °С Влажность: 50–70% Бумага: 80 г/м <sup>2</sup>	

<sup>1</sup> Измерено в соответствии с методом стандарта RAL-UZ122.

<sup>2</sup> Офисная техника с уровнем шума L<sub>Wад</sub>>6,30 Б (А) не подходит для использования в помещениях, где работники выполняют в основном умственную работу. Вследствие создаваемого шума такое оборудование должно устанавливаться в отдельных помещениях.

## Размер документа

Модель		MFC-8950DW	MFC-8950DWT
Формат документа (односторонний)	Ширина автоподатчика	От 147,3 до 215,9 мм	
	Длина автоподатчика	147,3 - 355,6 мм	
	Ширина стекла сканера	Макс. 215,9 мм	
	Длина стекла сканера	Макс. 355,6 мм	
Формат документа (2-сторонний)	Ширина автоподатчика	От 147,3 до 215,9 мм	
	Длина автоподатчика	147,3 - 355,6 мм	

## Печатные носители

Модель		MFC-8950DW	MFC-8950DWT
Подача бумаги	Лоток для бумаги (стандартный)	Тип бумаги	Обычная бумага, тонкая бумага, бумага из вторсырья
		Формат бумаги	A4, Letter, B5 (ISO/JIS), A5, A5 (длинный край), B6 (ISO), A6, Executive, Legal, Folio
		Плотность бумаги	60–105 г/м <sup>2</sup>
		Максимальная вместимость лотка для бумаги	До 500 листов обычной бумаги плотностью 80 г/м <sup>2</sup>
	Обходной лоток	Тип бумаги	Обычная бумага, тонкая бумага, плотная бумага, более плотная бумага, бумага из вторсырья, высокосортная бумага, наклейки, конверты, тонкие конверты, плотные конверты
		Формат бумаги	Ширина: 76,2–215,9 мм Длина: 127,0–355,6 мм
		Плотность бумаги	60–163 г/м <sup>2</sup>
		Максимальная вместимость лотка для бумаги	До 50 листов обычной бумаги плотностью 80 г/м <sup>2</sup>
	Лоток для бумаги 2 (дополнительный) <sup>2</sup>	Тип бумаги	Обычная бумага, тонкая бумага, бумага из вторсырья
		Формат бумаги	A4, Letter, B5 (ISO/JIS), A5, B6 (ISO), Executive, Legal, Folio
		Плотность бумаги	60–105 г/м <sup>2</sup>
		Максимальная вместимость лотка для бумаги	До 500 листов обычной бумаги плотностью 80 г/м <sup>2</sup>
Выход бумаги <sup>1</sup>	Выходной лоток лицевой стороной вниз	До 150 листов обычной бумаги плотностью 80 г/м <sup>2</sup> (подача на лоток для выходящей бумаги лицевой стороной вниз)	
	Выходной лоток лицевой стороной вверх	Один лист (вывод в выходной лоток лицевой стороной вверх)	

Модель		MFC-8950DW	MFC-8950DWT
Двусторонняя печать	Автоматическая двусторонняя печать	Тип бумаги	Обычная бумага, тонкая бумага, бумага из вторсырья
		Формат бумаги	A4
		Плотность бумаги	60–105 г/м <sup>2</sup>

<sup>1</sup> При печати наклеек во избежание смазывания изображения рекомендуется убирать отпечатанные страницы из выходного лотка сразу после их вывода из устройства.

<sup>2</sup> Для модели MFC-8950DW лоток 2 является дополнительным.

# Факс

Модель		MFC-8950DW	MFC-8950DWT
Совместимость		ITU-T Super Group 3	
Система кодирования		MH/MR/MMR/JBIG/JPEG	
Скорость модема		33600 бит/с (с автоматическим переходом в аварийный режим)	
Получение 2-сторонних отпечатков		Да	
Автоматическая отправка 2-сторонних документов		Да (с АПД)	
Ширина сканирования		Макс. 208 мм	
Ширина печати		Макс. 208 мм	
Оттенки серого		8 бит/256 уровней	
Разрешение	По горизонтали	8 точек/мм	
	По вертикали	Стандартное: 3,85 линии/мм	
		Высокое: 7,7 линии/мм	
		Фото: 7,7 линии/мм	
		Сверхвысокое: 15,4 линии/мм	
Количество ячеек набора одним нажатием		32	
Быстрый набор		300 номеров	
Группы		До 20	
Пакетная рассылка		382 номеров	
Автоматический повторный набор номера		3 раза с 5-минутными интервалами	
Передача из памяти		До 500 <sup>1</sup> страниц	
Прием в память при отсутствии бумаги		До 500 <sup>1</sup> страниц	

<sup>1</sup> “Страницы” соответствуют “Тестовой таблице ITU-T №1” (“ITU-T Test Chart No. 1”, стандартное деловое письмо, стандартное разрешение, код JBIG). Технические данные и информация в документации могут быть изменены без предварительного уведомления.

# Копирование

Модель	MFC-8950DW	MFC-8950DWT
Ширина копии	Макс. 210 мм	
Автоматическое 2-стороннее копирование	Да (с АПД)	
Тиражирование	Укладка копий в стопку и сортировка до 99 страниц	
Увеличение/уменьшение	От 25% до 400% (с шагом 1%)	
Разрешение	До 1200 × 600 т/д	
Время печати первой копии <sup>1</sup>	Менее 10,5 секунды при 23 °С / 230 В	

<sup>1</sup> В режиме готовности из стандартного лотка

# Сканер

Модель	MFC-8950DW	MFC-8950DWT
Цветное/Черно-белое	Да/Да	
Совместимость TWAIN	Да (Windows® XP/ Windows Vista® / Windows® 7 / Mac OS X 10.5.8, 10.6.x, 10.7.x <sup>1</sup> )	
Совместимость WIA	Да (Windows® XP/Windows Vista®/Windows® 7)	
ICA совместимый	Да (Mac OS X 10.6.x, 10.7.x)	
Глубина цвета	48 бит (внутр.)/24 бит (внешн.)	
Разрешение	До 19 200 × 19 200 т/д (интерполированное) <sup>2</sup> До 1200 × 1200 т/д (оптическое) <sup>2</sup> (со стекла сканера) До 1200 × 600 т/д (оптическое) <sup>2</sup> (из устройства АПД)	
Ширина сканирования	Макс. 210 мм	
Автоматическое 2-стороннее сканирование	Да (с АПД)	
Оттенки серого	256 оттенков	

<sup>1</sup> Для получения последних обновлений драйверов для используемой версии ОС Mac OS X посетите наш веб-сайт <http://solutions.brother.com/>.

<sup>2</sup> Сканирование с разрешением до 1200 × 1200 т/д при использовании драйвера WIA для Windows® XP, Windows Vista® и Windows® 7 (разрешение до 19200 × 19200 т/д может выбираться при помощи утилиты сканера)

# Принтер

Модель	MFC-8950DW	MFC-8950DWT
Автоматическая 2-сторонняя печать	Да	
Эмуляция	PCL6, BR-Script3 (PostScript® 3™), IBM Proprinter XL, Epson FX-850	
Разрешение	1200 т/д × 1200 т/д, качество HQ1200 (2400 × 600 т/д), 600 т/д × 600т/д	
Скорость печати (двусторонняя печать)	До 18 сторон в минуту (до 9 листов в минуту) (формат А4) <sup>1</sup>	
Скорость печати	До 40 страниц в минуту (формат А4) <sup>1</sup>	
Время выполнения первого отпечатка <sup>2</sup>	Менее 8,5 секунды при 23 °С / 230 В	

<sup>1</sup> Скорость печати может меняться в зависимости от типа печатаемого документа.

<sup>2</sup> В режиме готовности из стандартного лотка



# Интерфейсы

Модель	MFC-8950DW	MFC-8950DWT
<b>USB</b>	Высокоскоростной интерфейс Hi-Speed USB 2.0 <sup>1 2</sup> Рекомендуется использовать кабель USB 2.0 (тип A/B) длиной не более 2,0 метра.	
<b>Ethernet</b> <sup>3</sup>	10BASE-T / 100BASE-TX / 1000BASE-T <sup>4</sup> Используйте обычный (с прямым соединением проводов) экранированный кабель типа "витая пара" категории 5е (или выше).	
<b>Беспроводная локальная сеть</b> <sup>3</sup>	IEEE 802.11b/g/n (режим инфраструктуры) IEEE 802.11b (режим прямого соединения)	

- <sup>1</sup> Устройство имеет высокоскоростной интерфейс USB 2.0. Устройство можно также подключать к компьютеру с интерфейсом USB 1.1.
- <sup>2</sup> USB-порты сторонних производителей не поддерживаются.
- <sup>3</sup> Для получения подробных сетевых характеристик см. *Сеть (LAN)* >>> стр. 213 и >>> Руководство пользователя по работе в сети.
- <sup>4</sup> При подключении аппарата к сети Gigabit Ethernet используйте сетевые устройства, соответствующие стандарту 1000BASE-T.

## Функция прямой печати

Модель	MFC-8950DW	MFC-8950DWT
Совместимость	PDF версии 1.7 <sup>1</sup> , JPEG, Exif+JPEG, PRN (созданный драйвером принтера Brother), TIFF (сканированный всеми моделями MFC или DCP компании Brother), XPS версии 1.0.	
Интерфейс	Прямой интерфейс USB	

<sup>1</sup> Данные PDF, содержащие файл изображений JBIG2, файл изображений JPEG2000 или файл прозрачностей, не поддерживаются.

## Требования к компьютеру

Минимальные системные требования и поддерживаемые функции компьютерного ПО								
Компьютерная платформа и версия операционной системы		Минимальная тактовая частота процессора	Минимальный объем оперативной памяти	Рекомендуемый объем оперативной памяти	Свободное пространство на жестком диске, необходимое для установки		Поддерживаемые функции ПО	Поддерживаемый интерфейс ПК <sup>2</sup>
					Для драйверов	Для приложений		
Операционная система Windows®	Windows® XP Home <sup>1 4</sup>	Intel® Pentium® II или эквивалент	128 МБ	256 МБ	150 МБ	500 МБ	Печать, PC-Fax <sup>3</sup> , сканирование	USB, 10Base-T/100Base-TX (Ethernet), 1000Base-T (Gigabit Ethernet), стандарт беспроводной связи 802.11 b/g/n
	Windows® XP Professional <sup>1 4</sup>							
	Windows® XP Professional x64 Edition <sup>1 4</sup>	Поддерживаемый 64-разрядный процессор (Intel® 64 или AMD64)	256 МБ	512 МБ				
	Windows Vista® <sup>1 4</sup>	Intel® Pentium® 4 или эквивалентный 64-разрядный (Intel® 64 или AMD64) поддерживаемый процессор	512 МБ	1 ГБ	500 МБ	1,2 ГБ		
Windows® 7 <sup>1 4</sup>	Intel® Pentium® 4 или эквивалентный 64-разрядный (Intel® 64 или AMD64) поддерживаемый процессор	1 ГБ (32-разрядный) 2 ГБ (64-разрядный)	1 ГБ (32-разрядный) 2 ГБ (64-разрядный)	650 МБ				

**Минимальные системные требования и поддерживаемые функции компьютерного ПО**

Компьютерная платформа и версия операционной системы	Минимальная тактовая частота процессора	Минимальный объем оперативной памяти	Рекомендуемый объем оперативной памяти	Свободное пространство на жестком диске, необходимое для установки		Поддерживаемые функции ПО	Поддерживаемый интерфейс ПК <sup>2</sup>
				Для драйверов	Для приложений		
Windows Server® 2003 (печать только по сети)	Intel® Pentium® III или эквивалент	256 МБ	512 МБ	50 МБ	Нет	Печать	10Base-T/ 100Base-TX (Ethernet), 1000Base-T (Gigabit Ethernet), стандарт беспроводной связи 802.11 b/g/n
Windows Server® 2003 x64 Edition (печать только по сети)	64-разрядный (Intel®64 или AMD64) поддерживаемый процессор						
Windows Server® 2008 (печать только по сети)	Intel® Pentium® 4 или эквивалентный 64-разрядный (Intel®64 или AMD64) поддерживаемый процессор	512 МБ	2 ГБ				
Windows Server® 2008 R2 (печать только по сети)	64-разрядный (Intel®64 или AMD64) поддерживаемый процессор						

Минимальные системные требования и поддерживаемые функции компьютерного ПО								
Компьютерная платформа и версия операционной системы		Минимальная тактовая частота процессора	Минимальный объем оперативной памяти	Рекомендуемый объем оперативной памяти	Свободное пространство на жестком диске, необходимое для установки		Поддерживаемые функции ПО	Поддерживаемый интерфейс ПК <sup>2</sup>
					Для драйверов	Для приложений		
Операционная система Macintosh	Mac OS X 10.5.8	PowerPC G4/G5 Процессор Intel®	512 МБ	1 ГБ	80 МБ	400 МБ	Печать, отправка факсов PC-Fax <sup>3</sup> , сканирование	USB, 10Base-T/100Base-TX (Ethernet), 1000Base-T (Gigabit Ethernet), стандарт беспроводной связи 802.11 b/g/n
	Mac OS X 10.6.x	Процессор Intel®	1 ГБ	2 ГБ				
	Mac OS X 10.7.x	Процессор Intel®	2 ГБ	2 ГБ				

<sup>1</sup> Для WIA, разрешение 1 200 × 1 200. Утилита сканера Brother позволяет повышать разрешение до 19 200 × 19 200 т/д.

<sup>2</sup> USB-порты сторонних производителей не поддерживаются.

<sup>3</sup> Функция ПК-факс поддерживает только черно-белые факсы.

<sup>4</sup> Nuance™ PaperPort™ 12SE поддерживает Microsoft® SP3 или более поздней версии для Windows® XP и SP2 или более поздней версии для Windows Vista® и Windows® 7.

Для загрузки последних обновлений драйверов посетите веб-сайт <http://solutions.brother.com/>.

Все товарные знаки, марки и названия продуктов являются собственностью соответствующих компаний.

## Расходные материалы

Модель		MFC-8950DW	MFC-8950DWT	Название модели
Тонер-картридж	В комплекте	Прибл. 8000 страниц формата A4 или Letter <sup>1</sup>		-
	Стандартный	Прибл. 3000 страниц формата A4 или Letter <sup>1</sup>		TN-3330
	Повышенной емкости	Прибл. 8000 страниц формата A4 или Letter <sup>1</sup>		TN-3380
	Сверхвысокой емкости	Прибл. 12000 страниц формата A4 или Letter <sup>1</sup>		TN-3390
Блок фотобарабана		Прибл. 30000 страниц формата A4 или Letter (1 страница на задание) <sup>2</sup>		DR-3300

<sup>1</sup> Приблизительная емкость картриджа указана в соответствии со стандартом ISO/IEC 19752.

<sup>2</sup> Ресурс фотобарабана указан приблизительно и может различаться в зависимости от режима использования.

## Сеть (LAN)



### Примечание

Для получения дополнительной информации о характеристиках сети см.

➤➤ Руководство пользователя по работе в сети.

Модель		MFC-8950DW	MFC-8950DWT
<b>Локальная сеть</b>		Устройство можно подключать к сети для сетевой печати, сетевого сканирования, отправки факсов PC-Fax, приема факсов PC-Fax (только для Windows®) и удаленной настройки <sup>1</sup> .  Программное обеспечение сетевого управления Brother BRAdmin Light <sup>2 3</sup> также входит в комплект поставки.	
<b>Протоколы</b>	IPv4	ARP, RARP, BOOTP, DHCP, APIPA (автоматическое назначение частных IP-адресов), разрешение имен WINS/NetBIOS, преобразователь адресов DNS, mDNS, передатчик LLMNR, LPR/LPD, Custom Raw Port/Port9100, POP3, клиент SMTP, IPP/IPPS, клиент и сервер FTP, клиент LDAP, клиент CIFS, сервер TELNET, SNMPv1/v2c/v3, сервер HTTP/HTTPS, клиент и сервер TFTP, ICMP, веб-службы (печать/сканирование), клиент SNTP	
	IPv6	NDP, RA, преобразователь адресов DNS, mDNS, передатчик LLMNR, LPR/LPD, Custom Raw Port/Port9100, IPP/IPPS, клиент и сервер FTP, клиент LDAP, клиент CIFS, сервер TELNET, SNMPv1/v2c/v3, сервер HTTP/HTTPS, клиент и сервер TFTP, клиент SMTP, ICMPv6, клиент SNTP, веб-службы (печать/сканирование)	
<b>Протоколы безопасности</b>	Проводная сеть	APOP, POP перед использованием SMTP, SMTP-AUTH, SSL/TLS (IPPS, HTTPS, SMTP, POP), SNMP v3, 802.1x (EAP-MD5, EAP-FAST, PEAP, EAP-TLS, EAP-TTLS), Kerberos	
	Беспроводная сеть	APOP, POP перед использованием SMTP, SMTP-AUTH, SSL/TLS (IPPS, HTTPS, SMTP, POP), SNMP v3, 802.1x (LEAP, EAP-FAST, PEAP, EAP-TLS, EAP-TTLS), Kerberos	
<b>Безопасность беспроводной сети</b>		WEP 64/128 бит, WPA-PSK (TKIP/AES), WPA2-PSK (AES)	
<b>Служебная утилита настройки беспроводной сети</b>	<b>AOSS™</b>	Да	
	<b>WPS</b>	Да	

<sup>1</sup> См. *Требования к компьютеру* ➤➤ стр. 209.

<sup>2</sup> (Для ОС Windows®) Brother BRAdmin Light доступен на компакт-диске, прилагаемом к аппарату.  
(Для ОС Macintosh) Brother BRAdmin Light доступен для скачивания с веб-сайта <http://solutions.brother.com/>.

<sup>3</sup> (Для пользователей Windows®) Если требуются расширенные возможности управления аппаратом, используйте последнюю версию утилиты Brother BRAdmin Professional, которую можно загрузить с веб-сайта по адресу: <http://solutions.brother.com/>.

## A

Apple Macintosh  
См. руководство по использованию программного обеспечения.

## C

ControlCenter2 (для Macintosh)  
См. руководство по использованию программного обеспечения.  
ControlCenter4 (для Windows®)  
См. руководство по использованию программного обеспечения.

## F

Folio ..... 20, 25

## N

Nuance™ PaperPort™ 12SE  
См. руководство по использованию программного обеспечения и раздел “Справка” приложения PaperPort™ 12SE для получения доступа к справочным руководствам.

## P

PC-Fax  
См. руководство по использованию программного обеспечения.  
Presto! PageManager  
См. руководство по использованию программного обеспечения. См. также раздел “Справка” приложения Presto! PageManager.

## V

VoIP ..... 136

## W

Wi-Fi Direct™ ..... 4

## A

Автоматический  
повторный набор номера факса ..... 49  
прием факса ..... 37  
Обнаружение факса ..... 39  
Автоответчик  
подключение ..... 44  
Автоответчик, внешний ..... 37  
запись приветствия ..... 44  
подключение ..... 43, 44  
АПД (автоподатчик документов)  
использование ..... 29

## Б

Беспроводная сеть  
См. руководство по быстрой установке и руководство пользователя по работе в сети.  
Беспроводной телефон (не марки Brother) ..... 46  
Блок фотобарабана  
замена ..... 81  
очистка ..... 89, 91  
Бумага ..... 24  
емкость лотка ..... 25  
загрузка ..... 13  
в лоток для бумаги ..... 13  
в обходной лоток ..... 15  
рекомендованная ..... 24, 25  
тип ..... 20, 24  
формат ..... 20, 24  
Быстрый набор  
изменение ..... 57  
использование ..... 48  
настройка ..... 55

## B

Вес ..... 198  
Внешний телефон, подключение ..... 45



## Г

Габариты .....	198
Громкость, настройка	
динамик .....	12
звонок .....	12
звуковой сигнал .....	12

## Д

Для Macintosh	
См. руководство по использованию программного обеспечения.	
Для Windows®	
См. руководство по использованию программного обеспечения.	
Документ	
загрузка .....	29, 30

## Ж

ЖКД (жидкокристаллический дисплей) .....	8, 150
--	--------

## З

Задержка ответа, настройка .....	38
Замена	
картридж .....	74
фотобарабан .....	81

## И

Информация об аппарате	
сброс настроек устройства .....	149
серийный номер .....	148
функции восстановления настроек .....	148

## К

Качество	
печать .....	138
Клавиша "Повтор/Пауза" .....	49, 50
Клавиша "Телефон/Перевод" .....	8, 46
Клавиша возврата .....	8
Клавиши набора одним нажатием	
изменение .....	57
использование .....	48
настройка .....	53

Коды факса	
изменение .....	47
код удаленной активации .....	46
код удаленной деактивации .....	46
Конверты .....	17, 24, 25, 27

## Н

Набор номера	
автоматический повторный набор номера факса .....	49
Быстрый набор .....	48
использование поиска .....	49
Клавиши набора одним нажатием ...	48
пауза .....	50
ручной .....	48
Наклейки .....	15, 24, 25, 28

## О

Обзор панели управления .....	8
Обслуживание, текущее .....	86
замена	
картридж .....	74
фотобарабан .....	81
Оттенки серого .....	203, 205
Отчеты	
Контроль передачи .....	35
Очистка	
коронирующий провод .....	89
сканер .....	88
фотобарабан .....	91

## П

Память .....	198
Параллельный телефон, использование .....	46
Печать	
документ с компьютера .....	64
драйверы .....	206
качество .....	138
проблемы .....	124, 127
разрешение .....	206
См. руководство по использованию программного обеспечения.	
характеристики .....	206

Подключение	
внешний автоответчик .....	43
внешний телефон .....	45
Подключение нескольких линий	
(офисная АТС) .....	45
Программирование устройства .....	150
Прямая печать .....	60, 61
характеристики .....	208

## Р

Разрешение	
копирование .....	204
печать .....	206
сканирование .....	205
факс (стандартное, хорошее, отличное, фото) .....	203
Разъемы	
ЕХТ	
Автоответчик .....	43
внешний телефон .....	45
Расходные компоненты .....	71, 72, 73
Режим Факс/Телефон	
Длительность двойного звонка (двойной звонок) .....	38
задержка ответа .....	38
код удаленной активации .....	46
код удаленной деактивации .....	46
обнаружение факса .....	39
ответ с параллельных телефонов .....	46
Получение факсов .....	46
Режим, ввод	
копирование .....	59
Сканирование .....	10
факс .....	32
Ручной режим	
набор номера .....	48
прием .....	37

## С

Серийный номер	
поиск	
См. на внутренней стороне передней крышки	
Сетевое	
печать	
См. руководство пользователя по работе в сети.	
сканирование	
См. руководство по использованию программного обеспечения.	
факсы	
См. руководство по использованию программного обеспечения.	
Сетевое подключение .....	207
Сканирование	
См. руководство по использованию программного обеспечения.	
Сканирование документа на компьютер .....	65
Сообщение "Мало памяти" .....	103
Сообщения об ошибках на ЖКД .....	100
Недостаточно памяти .....	103
Нет бумаги .....	104
Ошибка связи .....	105
Печать невозможна ХХ .....	106
Сканирование невозможно ХХ .....	107
Справка	
Сообщения на ЖК-дисплее .....	150
Таблица меню .....	151
Стекло сканера	
использование .....	30

## Т

Таблица меню .....	151
Текст, ввод .....	197
Телефонная линия	
многоканальная линия (офисная АТС) .....	45
подключения .....	44
помехи .....	136
проблемы .....	127
Тонер-картридж	
замена .....	74

## У

Удаленная настройка	
См. руководство по использованию программного обеспечения.	
Ускоренный набор	53
Быстрый набор	
изменение	57
использование	48
настройка	55
пользовательский профиль сканирования	55
Групповой набор номера	
изменение	57
Набор номера одним нажатием	
изменение	57
использование	48
настройка	53
пользовательский профиль сканирования	53
поиск	49
Устранение неисправностей	124
если возникли проблемы	
входящие вызовы	130
качество копирования	131
Качество печати	138
обработка бумаги	125
Отправка факсов	129
печать	124, 127
Получение факсов	128
программное обеспечение	132
сеть	133
сканирование	131
телефонная линия	136
замятие	
бумаги	112, 113, 114, 117, 121
замятие документа	110, 111
сообщение по обслуживанию на ЖКД	100
сообщения об ошибках на ЖКД	100

## Ф

Факс, автономный	
отправка	32
Помехи на телефонной линии	136
прием	
задержка ответа, настройка	38
обнаружение факса	39
Помехи на телефонной линии	136
с параллельного телефона	46

## Ч

Частотная коррекция	136
---------------------	-----

# brother®

**Посетите наш сайт в Интернете**  
**<http://www.brother.com/>**

Эти аппараты одобрены для использования только в стране приобретения. Местные компании Brother или их дилеры оказывают поддержку только для аппаратов, приобретенных в соответствующей стране.