

Nejprve si prosím přečtěte Příručku bezpečnosti výrobku. Následně můžete najít informace o nastavení a instalaci v tomto Stručném návodu k obsluze. Chcete-li zobrazit Stručný návod k obsluze v jiných jazycích, navštivte <http://solutions.brother.com/>.



Poznámka

Ne všechny modely jsou dostupné ve všech zemích.

1

Vybalení zařízení

VAROVÁNÍ	VAROVÁNÍ oznamuje potenciálně nebezpečnou situaci, které je nutno zabránit, jinak by mohla mít za následek smrt nebo vážné zranění.
UPOZORNĚNÍ	UPOZORNĚNÍ označuje potenciálně nebezpečnou situaci, které je nutno zabránit, jinak by mohla mít za následek menší nebo méně vážná zranění.

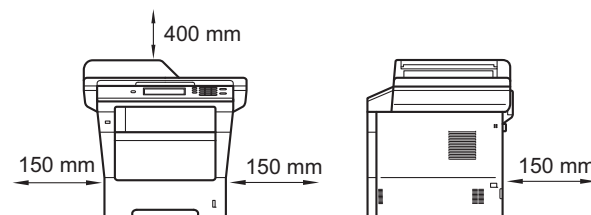
VAROVÁNÍ

- Krabice se zařízením obsahuje plastové sáčky. Tyto plastové sáčky uchovávejte mimo dosah kojenců a dětí, abyste zabránili nebezpečí udušení. Plastové sáčky nejsou hračky.
- Chcete-li se zařízením pohybovat, uchopte jej zepředu pevně za boční úchyty. Boční úchyty jsou umístěny pod skenerem. **NEPŘENÁŠEJTE** zařízení tak, že jej budete držet za spodní část.
- Toto zařízení je těžké a včetně papíru váží více než 18,0 kg. Pokud chcete předejít zraněním, měli by zařízení zvedat dva lidé, přičemž jeden by jej měl držet zepředu a druhý zezadu.
- Pokud používáte Spodní zásobník, **NEPŘENÁŠEJTE** zařízení společně se Spodním zásobníkem. Zařízení není se Spodním zásobníkem pevně spojeno a mohlo by dojít ke zranění či poškození zařízení.



Poznámka

- Okolo zařízení udržujte minimální mezeru podle obrázku.



- Komponenty, které naleznete v krabici, se mohou lišit v závislosti na zemi, ve které se nacházíte.
- Doporučujeme uchovat původní balení.
- Obrázky v tomto Stručném návodu k obsluze se týkají modelu MFC-8950DW.
- Kabel rozhraní není standardním příslušenstvím. Zaupte vhodný kabel rozhraní pro připojení, které chcete použít (USB nebo síť).

USB kabel

- Doporučuje se použít kabel USB 2.0 (typ A/B), který není delší než 2 metry.
- **NEPŘIPOJUJTE** zatím kabel rozhraní. Připojení kabelu rozhraní proběhne během procesu instalace MFL-Pro Suite.

Síťový kabel

Pro síť 10BASE-T, 100BASE-TX Fast Ethernet nebo 1000BASE-T Gigabit Ethernet použijte stíněný kabel kroucené dvoulinky kategorie 5e (nebo vyšší). Pokud připojujete tiskárnu k síti Gigabit Ethernet, použijte síťové zařízení kompatibilní se standardem 1000BASE-T.

2

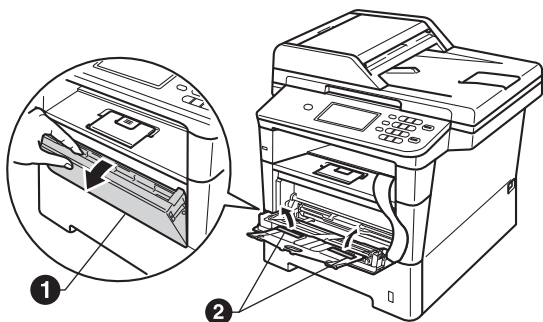
Odstraňte obalový materiál ze zařízení

❗ Důležité

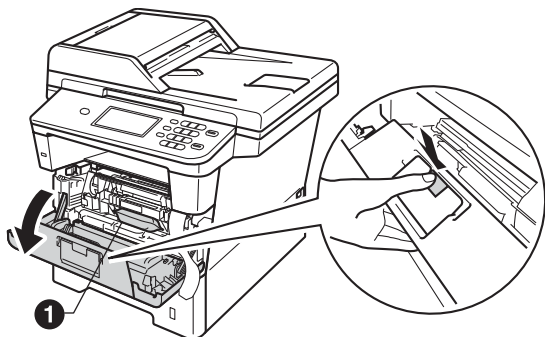
Zatím NEPŘIPOJUJTE zástrčku kabelu střídavého napájení.

a Odstraňte obalovou lepicí pásku na vnějšku zařízení a fólii na sklu skeneru.

b Otevřete deskový podavač ❶ a odstraňte plastovou pásku ❷ z podpěry deskového podavače, potom jej zavřete.



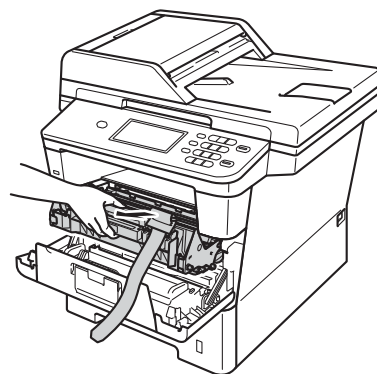
c Stiskněte tlačítko pro uvolnění předního krytu a otevřete jej. Vyjměte balíček se silikagelem ❶.



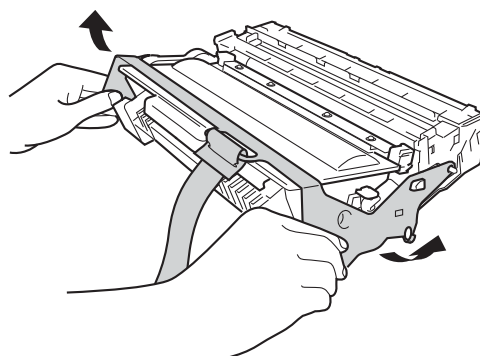
⚠ UPOZORNĚNÍ

Silikagel NEJEZTE. Vyhodte jej prosím. Pokud jej pozřete, okamžitě vyhledejte lékařskou pomoc.

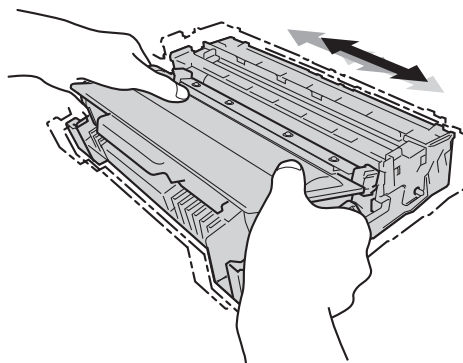
d Vytáhněte ven jednotku fotoválce s tonerovou kazetou.



e Sejměte ze sestavy jednotky fotoválce a tonerové kazety oranžový ochranný materiál.



f Uchopte sestavu jednotky fotoválce a tonerové kazety oběma rukama a jemně s ní několikrát zatřeste ze strany na stranu, aby se toner v kazetě rozprostřel rovnoměrně.



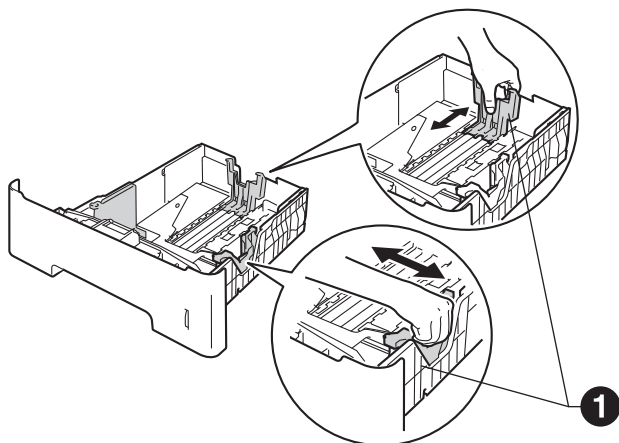
g Vložte sestavu fotoválce a tonerové kazety pevně zpět do zařízení.

h Zavřete přední kryt zařízení.

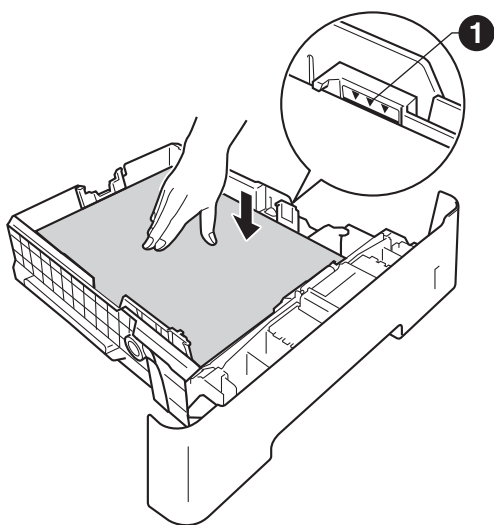
3

Vložte papír do zásobníku papíru

- a** Vysuňte zásobník papíru zcela ze zařízení.
- b** Při tlačení na zelenou páčku pro uvolnění vodítka papíru ❶ přesuňte vodítka papíru tak, aby odpovídala velikosti papíru vkládaného do zásobníku. Zkontrolujte, zda jsou vodítka papíru pevně usazené v drážkách.



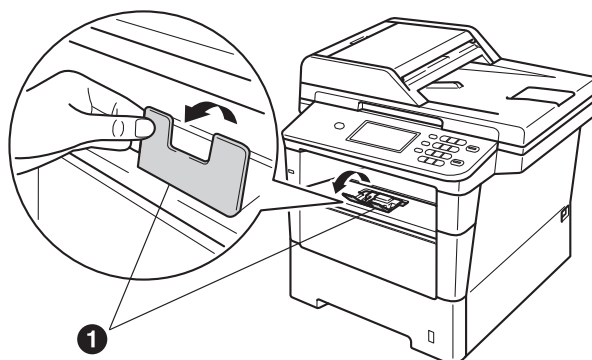
- c** Stoh papíru dobře provětrejte, aby nedošlo k uvíznutí nebo nesprávnému zavedení papíru.
- d** Vložte papír do zásobníku a ujistěte se, že:
 - Papír je pod značkou pro maximum papíru (▼▼▼) ❶.Přeplnění zásobníku papíru může způsobit uvíznutí papíru.
 - Strana, na kterou se bude tisknout, je lícem dolů.
 - Vodítka papíru se dotýkají okrajů papíru pro zajištění správného podávání.



- e** Zasuňte zásobník papíru zpět do zařízení. Zkontrolujte, zda je zcela zasunutý v zařízení.

f

Zvedněte rozkládací podpěru ❶, aby papír nemohl sklouznout ze zásobníku pro výstup směrem dolů.

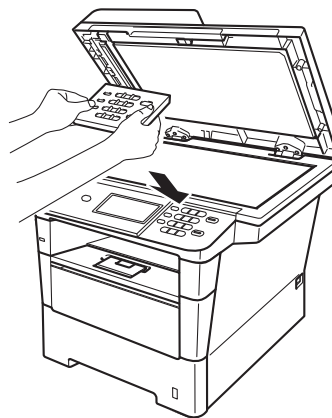


Pro další instrukce o doporučeném papíru viz *Doporučený papír a tisková média* v *Základní příručce uživatele*.

4

Připevněte kryt ovládacího panelu

- a** Otevřete kryt dokumentů.
- b** Zvolte svoji jazykovou verzi krytu a připevněte kryt ovládacího panelu k zařízení.



Poznámka

Pokud není kryt ovládacího panelu správně usazen, klíčové operace nebudou fungovat.

5

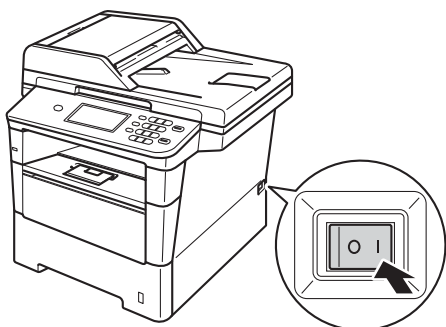
Připojte napájecí kabel a telefonní kabel

! Důležité

NEPŘIPOJUJTE zatím kabel rozhraní.



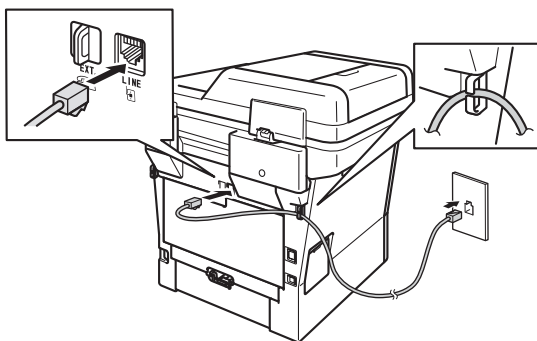
- a** Připojte napájecí kabel k zařízení a poté jej zapojte do elektrické zásuvky.
- b** Zapněte vypínač zařízení.



! Důležité

NEDOTÝKEJTE se dotykového displeje ihned po připojení napájecího kabelu nebo po zapnutí zařízení. Mohlo by dojít k chybě.

- c** Připojte kabel telefonní linky. Připojte jeden konec kabelu telefonní linky do zdířky na zařízení označené **LINE** a druhý konec do nástěnné telefonní zásuvky.



! Důležité

Telefonní kabel **MUSÍ** být připojen do zdířky na zařízení označené **LINE**.

! VAROVÁNÍ

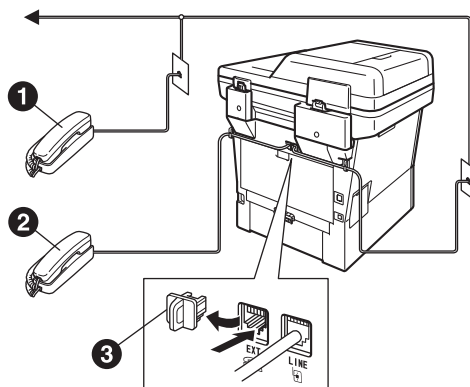
Toto zařízení musí být uzemněno prostřednictvím uzemněné zástrčky.

Vzhledem k tomu, že je zařízení uzemněno prostřednictvím elektrické zásuvky, můžete se ochránit před potenciálně nebezpečnými elektrickými vlivy na telefonní síti tak, že necháte zapojený přívod napájecí zásuvky během připojování přístroje k telefonní lince. Stejně tak se můžete ochránit, když budete chtít přesunout zařízení; nejprve tedy odpojte telefonní vedení, potom napájecí kabel.

Poznámka

Pokud sdílíte jednu telefonní linku s externím telefonem, připojte jej, jak je zobrazeno níže.

Než připojíte externí telefon, odstraňte ochranný kryt **3** ze zásuvky **EXT.** na zařízení.

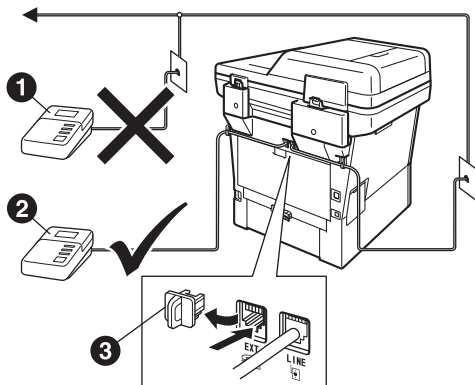


- 1** Linkový telefon
- 2** Externí telefon
- 3** Ochranný kryt


Poznámka

Pokud sdílíte jednu telefonní linku s externím záznamníkem, připojte ji, jak je znázorněno níže.

Než připojíte externí záznamník, odstraňte ochranný kryt ③ ze zásuvky **EXT.** na zařízení.



- ① Záznamník linkového telefonu (není podporováno)
- ② Externí záznamník
- ③ Ochranný kryt

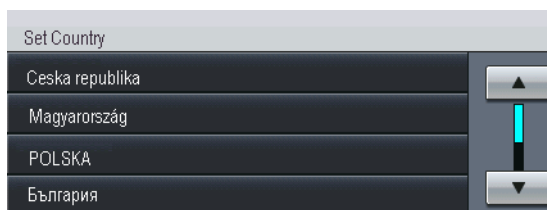
 Nastavte režim příjmu na *Ext. Tel/TAD*, pokud máte externí záznamník. Viz *Volba režimu přijímání* na straně 6. Pro bližší informace viz *Připojení externího TAD* v *Základní příručce uživatele*.

6

Nastavte svou zemi

Musíte nastavit vaši zemi, aby zařízení fungovalo správně na místních telekomunikačních linkách v jednotlivých zemích.

- a** Zkontrolujte, zda je zapnuté napájení připojením napájecího kabelu, a zapněte vypínač.
- b** Stiskněte vaši zemi na dotykovém displeji, když LCD zobrazí země.



- c** Displej LCD vás vyzve, abyste znovu potvrdili zemi.

Postupujte některým z následujících způsobů:

- Pokud se na displeji LCD zobrazí správná země, stisknutím klávesy **ANO** přejdete na krok **d**.
—NEBO—
- Stisknutím tlačítka **NE** přejdete zpět na krok **b** pro nový výběr země.

- d** Jakmile se na displeji LCD zobrazí *Potvrzeno*, zařízení se automaticky restartuje. Po restartování se na displeji LCD zobrazí *Sekej prosim*.

7

Zvolte váš jazyk (je-li třeba)

- a** Stiskněte tlačítko **Menu**.
- b** Stisknutím tlačítka **▲** nebo **▼** zobrazte *Pocat.nastav..*
Stiskněte tlačítko *Pocat.nastav..*
- c** Stisknutím tlačítka **▲** nebo **▼** zobrazte *Mistni jazyk*.
Stiskněte tlačítko *Mistni jazyk*.
- d** Stiskněte váš jazyk.
- e** Stiskněte tlačítko **Stop/Exit (Stop/Konec)**.

8

Instalace bezdrátové sítě (je-li třeba)

- a** Postupujte některým z následujících způsobů:
- Pokud používáte počítač Macintosh nebo mobilní zařízení v bezdrátové síti, můžete nastavení bezdrátové sítě konfigurovat stiskem tlačítka **WiFi** v pravé horní části dotykového displeje. Přejděte na **b**.
 - Pokud používáte počítač se systémem Windows®, chcete připojit svůj počítač Macintosh pomocí USB nebo kabelové sítě, nebo chcete nejprve změnit původní nastavení vašeho zařízení, přeskočte tento krok a přejděte ke kroku **9**. Nastavení bezdrátové sítě budete moci nakonfigurovat později.

- b** Stiskněte tlačítko **WiFi** na dotykovém displeji.

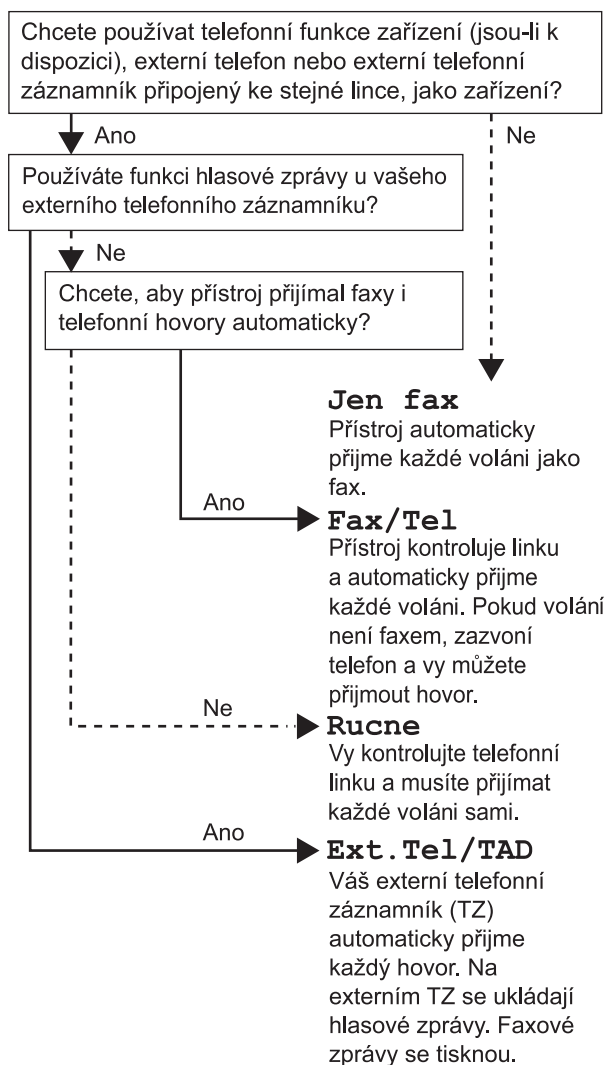
Poté přejděte ke kroku **20** na straně 19 a pokračujte v instalaci bezdrátové sítě.


Po dokončení instalace bezdrátové sítě se musíte vrátit ke kroku **9** a dokončit nastavení zařízení.

9

Volba režimu přijímání

Existují čtyři různé režimy příjmu: Jen fax, Fax/Tel, Rucne a Ext. Tel/TAD.



- a** Stiskněte tlačítko Menu.
- b** Stisknutím tlačítka ▲ nebo ▼ zobrazte Pocat.nastav..
Stiskněte tlačítko Pocat.nastav..
- c** Stisknutím tlačítka ▲ nebo ▼ zobrazte Rezim prijmu.
Stiskněte tlačítko Rezim prijmu.
- d** Stiskněte váš režim příjmu.
- e** Stiskněte tlačítko **Stop/Exit (Stop/Konec)**.
-  Bližší informace naleznete v části *Příjem faxu* v *Základní příručce uživatele*.

10 Nastavte jas LCD (je-li třeba)

Pokud máte potíže se čtením LCD displeje, zkuste změnit nastavení jasu.

- a** Stiskněte tlačítko **Menu**.
- b** Stisknutím tlačítka **▲** nebo **▼** zobrazte **Zaklad.nastav..**
Stiskněte tlačítko **Zaklad.nastav..**
- c** Stisknutím tlačítka **▲** nebo **▼** zobrazte **Nastaveni LCD.**
Stiskněte tlačítko **Nastaveni LCD.**
- d** Stiskněte tlačítko **Podsviceni.**
- e** Stiskněte tlačítko **Svetly, Stred** nebo **Tmavy.**
- f** Stiskněte tlačítko **Stop/Exit (Stop/Konec).**

11 Nastavte datum a čas

Zařízení zobrazuje datum a čas, a když nastavíte ID stanice, přidá se ke každému odeslanému faxu také datum a čas.

- a** Stiskněte tlačítko **Menu**.
- b** Stisknutím tlačítka **▲** nebo **▼** zobrazte **Pocat.nastav..**
Stiskněte tlačítko **Pocat.nastav..**
- c** Stisknutím tlačítka **▲** nebo **▼** zobrazte **Datum a cas.**
Stiskněte tlačítko **Datum a cas.**
- d** Stiskněte opět tlačítko **Datum a cas.**
- e** Na dotykovém displeji zadejte poslední dvě číslice roku, a pak stiskněte **OK**.
(Např. vložte 1, 2 pro rok 2012.)
- f** Na dotykovém displeji zadejte poslední dvě číslice měsíce, a pak stiskněte **OK**.
(Např. vložte 0, 3 pro měsíc březen.)
- g** Na dotykovém displeji zadejte poslední dvě číslice dne, a pak stiskněte **OK**.
(Např. vložte 2, 5 pro 25. den.)
- h** Zadejte čas ve 24 hodinovém formátu pomocí tlačítek na dotykovém displeji, a pak stiskněte **OK**.
(Např. vložte 1, 5, 2, 5 pro 15:25.)
- i** Stiskněte tlačítko **Stop/Exit (Stop/Konec).**

12 Zadejte osobní informace (Id stanice)

Zařízení zobrazuje datum a čas, a když nastavíte Id stanice, přidá je ke každému odeslanému faxu.

- a** Stiskněte tlačítko **Menu**.
- b** Stisknutím tlačítka **▲** nebo **▼** zobrazte **Pocat.nastav..**
Stiskněte tlačítko **Pocat.nastav..**
- c** Stisknutím tlačítka **▲** nebo **▼** zobrazte **ID stanice**.
Stiskněte tlačítko **ID stanice**.
- d** Zadejte vaše faxové číslo (max. 20 číslic) pomocí tlačítek na dotykovém displeji a pak stiskněte **OK**.
- e** Zadejte vaše telefonní číslo (max. 20 číslic) pomocí tlačítek na dotykovém displeji a pak stiskněte **OK**. Pokud máte stejné telefonní číslo a číslo faxu, zadejte znovu stejné číslo.
- f** Zadejte vaše jméno (max. 20 znaků) pomocí tlačítek na dotykovém displeji a pak stiskněte **OK**.



Poznámka

- Chcete-li zadat čísla nebo zvláštní znaky, opakovaně mačkejte **A 1 @**, dokud se neobjeví požadovaný znak, a poté tento znak stiskněte.
- Pokud zadáte špatný znak a chcete ho změnit, stisknutím tlačítka **◀** nebo **▶** posuňte kurzor pod chybný znak a stiskněte tlačítko **✕**.
- Pro vložení mezery stiskněte mezerník nebo **▶**.



Bližší informace naleznete v části *Vkládání textu* v *Základní příručce uživatele*.

- g** Stiskněte tlačítko **Stop/Exit (Stop/Konec)**.



Poznámka

Pokud uděláte chybu nebo budete chtít začít znovu, stiskněte **Stop/Exit (Stop/Konec)** a jděte zpět na krok **a**.

13 Hlášení o přenosu faxu

Vaše zařízení Brother je vybaveno funkcí hlášení o ověření přenosu faxu, které slouží jako potvrzení o odeslání faxu. Na tomto hlášení naleznete jméno příjemce nebo číslo přijímajícího faxu, datum a čas přenosu, trvání přenosu, počet odeslaných stránek a zda byl přenos úspěšný nebo ne. Pokud chcete využít funkce Hlášení o přenosu faxu viz *Tisk hlášení v Podrobné příručce uživatele*.

14 Nastavení tónového nebo pulsního režimu vytáčení

Vaše zařízení je přednastaveno na tónovou volbu. Pokud máte pulzní volbu (rotační), musíte změnit způsob vytáčení.

- a** Stiskněte tlačítko **Menu**.
- b** Stisknutím tlačítka **▲** nebo **▼** zobrazte **Pocat.nastav..**
Stiskněte tlačítko **Pocat.nastav..**
- c** Stisknutím tlačítka **▲** nebo **▼** zobrazte **Tonova/Pulsni**.
Stiskněte tlačítko **Tonova/Pulsni**.
- d** Stiskněte tlačítko **Pulsni** (nebo **Tonova**).
- e** Stiskněte tlačítko **Stop/Exit (Stop/Konec)**.

15 Nastavení kompatibility telefonní linky

Pokud zařízení připojujete na službu VoIP (přes internet), musíte změnit nastavení kompatibility.

Poznámka

Pokud používáte analogovou telefonní linku, můžete tento krok přeskočit.

- a** Stiskněte tlačítko `Menu`.
- b** Stisknutím tlačítka `▲` nebo `▼` zobrazte `Fax`.
Stiskněte tlačítko `Fax`.
- c** Stisknutím tlačítka `▲` nebo `▼` zobrazte `Dalsi nastav..`.
Stiskněte tlačítko `Dalsi nastav..`.
- d** Stiskněte tlačítko `Kompatibilita`.
- e** Stiskněte tlačítko `Zakladni (VoIP)`.
- f** Stiskněte tlačítko **Stop/Exit (Stop/Konec)**.

16 Nastavení typu telefonní linky

Připojujete-li zařízení k lince, která je vybavená funkcemi PABX (PBX) nebo ISDN pro zasílání a přijímání faxů, je rovněž třeba podle následujících kroků správně změnit typ telefonní linky.

- a** Stiskněte tlačítko `Menu`.
- b** Stisknutím tlačítka `▲` nebo `▼` zobrazte `Pocat.nastav..`.
Stiskněte tlačítko `Pocat.nastav..`.
- c** Stisknutím tlačítka `▲` nebo `▼` zobrazte `Typ tel.linky`.
Stiskněte tlačítko `Typ tel.linky`.
- d** Stiskněte tlačítko `Standardni, ISDN` nebo `Pob.ustredna`.
Postupujte některým z následujících způsobů:
 - Pokud zvolíte možnost `ISDN` nebo `Standardni`, přejděte na krok **h**.
 - Pokud zvolíte možnost `Pob.ustredna`, přejděte ke kroku **e**.

- e** Postupujte některým z následujících způsobů:
 - Pokud chcete změnit aktuální číslo předvolby, stiskněte tlačítko `Zap.` nebo `Vzdy` a přejděte na krok **f**.
 - Pokud nechcete změnit aktuální číslo předvolby, přejděte na krok **h**.

Poznámka

- Výchozím nastavením je „!“.
- Vyberete-li možnost `Zap.`, stisknutím tlačítka **Tel/R** (na displeji se zobrazí „!“) získáte přístup k vnější lince.
- Zvolíte-li možnost `Vzdy`, můžete přejít k vnější lince bez stisknutí tlačítka **Tel/R**.

- f** Stiskněte tlačítko `Prefix volby`.

- g** Zadejte vaše číslo předvolby (max. 5 číslic) pomocí tlačítek na dotykovém displeji a pak stiskněte `OK`.

Poznámka

- Můžete použít čísla 0 až 9, #, * a !.
- Nelze použít ! s jinými čísly nebo znaky.
- Pokud váš telefon vyžaduje zpětnou aktivaci s časovým přerušením, stiskněte ! na dotykovém displeji.

- h** Stiskněte tlačítko **Stop/Exit (Stop/Konec)**.

Poznámka

PBX a PŘEDÁNÍ

Zařízení je původně nastaveno na možnost `Standardni`, což umožňuje připojení zařízení ke standardní lince veřejné telefonní sítě PSTN (veřejná telefonní síť). Mnoho kanceláří však používá centrální telefonní systém nebo PABX (Privátní automatická pobočková ústředna). Vaše zařízení lze připojit k většině typů pobočkových ústředen. Funkce opakované volby zařízení podporuje pouze zpětnou aktivaci s časovým přerušením (TBR). TBR bude fungovat s většinou systémů PABX (PBX) a umožní vám získat přístup k vnější lince nebo předat hovor na jinou linku. Funkce je v provozu, když je stisknuto tlačítko **Tel/R**.

17 Automatická změna času

Zařízení lze nastavit tak, aby automaticky provádělo změnu na letní čas. Automaticky se přenastaví o jednu hodinu dopředu na jaře a o jednu hodinu dozadu na podzim.

- a** Stiskněte tlačítko `Menu`.
- b** Stisknutím tlačítka `▲` nebo `▼` zobrazte `Pocat.nastav..`
Stiskněte tlačítko `Pocat.nastav..`
- c** Stisknutím tlačítka `▲` nebo `▼` zobrazte `Datum a cas.`
Stiskněte tlačítko `Datum a cas.`
- d** Stiskněte tlačítko `Aut.zmena casu.`
- e** Stiskněte tlačítko `Zap.` (nebo `Vyp.`).
- f** Stiskněte tlačítko **Stop/Exit (Stop/Konec)**.

18 Nastavte časovou zónu

Můžete na svém zařízení pro své umístění nastavit časovou zónu (ne letní čas, ale standardní čas).

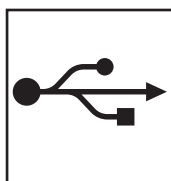
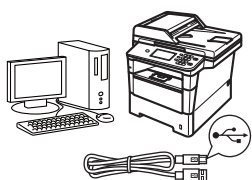
- a** Stiskněte tlačítko `Menu`.
- b** Stisknutím tlačítka `▲` nebo `▼` zobrazte `Pocat.nastav..`
Stiskněte tlačítko `Pocat.nastav..`
- c** Stisknutím tlačítka `▲` nebo `▼` zobrazte `Datum a cas.`
Stiskněte tlačítko `Datum a cas.`
- d** Stiskněte tlačítko `Casova zona.`
- e** Stisknutím tlačítka `+` nebo `-` nastavte časovou zónu.
Stiskněte tlačítko `OK`.
- f** Stiskněte tlačítko **Stop/Exit (Stop/Konec)**.

19 Zvolte typ připojení

Tyto instalační pokyny platí pro systémy Windows® XP Home / Windows® XP Professional, Windows® XP Professional x64 Edition, Windows Vista®, Windows® 7 a Mac OS X (verze 10.5.8, 10.6.x a 10.7.x).

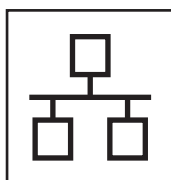
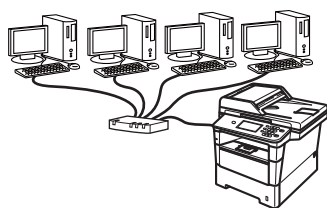
Poznámka

- Pro Windows Server® 2003/2003 x64 Edition/2008/2008 R2 a Linux® navštivte stránky modelu na <http://solutions.brother.com/>.
- Můžete nás navštívit na adrese <http://solutions.brother.com/>, kde najdete rovněž produktovou podporu, aktualizace a nástroje pro nejnovější ovladače i odpovědi na často kladené otázky (FAQ) a technické dotazy.



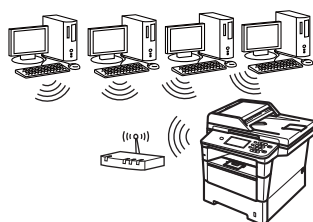
Pro uživatele rozhraní USB

Windows®, přejděte na stranu 12
Macintosh, přejděte na stranu 14



Pro kabelovou síť

Windows®, přejděte na stranu 15
Macintosh, přejděte na stranu 17



Pro bezdrátovou síť

Windows® a Macintosh,
přejděte na stranu 19

Poznámka

Chcete-li k zařízení Brother pomocí služby Wi-Fi Direct™ připojit zařízení se systémem iOS, Android™ nebo Windows® Phone, stáhněte si prosím Příručku Wi-Fi Direct™ na adrese <http://solutions.brother.com/>.

Windows®
Macintosh
USB

Windows®
Macintosh
Drátová síť

Windows®
Macintosh
Bezdrátová síť



Pro uživatele rozhraní USB (Windows® XP / XP Professional x64 Edition / Windows Vista® / Windows® 7)

20 Než začnete instalaci

- a** Zkontrolujte, zda je počítač zapnutý a zda jste přihlášení s oprávněním správce.



Poznámka

Instalační CD-ROM obsahuje aplikaci Nuance™ PaperPort™ 12SE. Tento program podporuje Windows® XP (SP3 nebo vyšší), XP Professional x64 Edition (SP2 nebo vyšší), Windows Vista® (SP2 nebo vyšší) a Windows® 7. Před instalací programu MFL-Pro Suite aktualizujte na nejnovější verzi Windows® Servisní balík.

- b** Vypněte zařízení a ujistěte se, že kabel rozhraní USB **NENÍ** zapojen. Pokud jste již kabel do zařízení připojili, odpojte jej.

21 Nainstalujte aplikaci MFL-Pro Suite

- a** Vložte instalační disk CD-ROM do jednotky CD-ROM. Když se v otevřeném okně zobrazí název modelu, vyberte svoje zařízení. Když se v okně zobrazí výběr jazyka, vyberte svůj jazyk.



Poznámka

Pokud se automaticky neobjeví obrazovka Brother, přejděte na **Tento počítač (Počítač)**, dvakrát klepněte na ikonu CD-ROMu a pak dvakrát klepněte na **start.exe**.

- b** Klikněte na **Instalace MFL-Pro Suite**, a pokud souhlasíte s licenční smlouvou, klikněte na **Ano**.



Poznámka

- Pokud instalace automaticky nepokračuje, vysunutím a opětným vložením disku CD otevřete znovu horní nabídku nebo klepněte dvakrát na program **start.exe** z kořenové složky a pokračujte s instalací MFL-Pro Suite od kroku **b**.
- Pro uživatele Windows Vista® a Windows® 7: když se objeví obrazovka **Řízení uživatelských účtů** klepněte na **Povolit** nebo **Ano**.

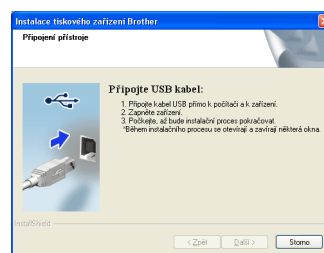
- c** Zvolte **Místní připojení (USB)** a klepněte na položku **Další**.




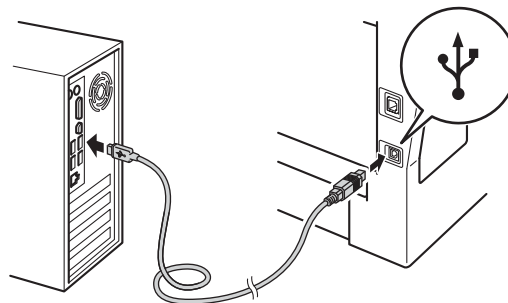
Poznámka

Pokud chcete nainstalovat ovladač PS (ovladač tiskárny BR-Script3), zvolte **Přizpůsobená instalace** a pak postupujte dle pokynů na obrazovce.

- d** Postupujte dle pokynů na obrazovce, dokud se neobjeví tato obrazovka.



- e** Připojte kabel USB k portu USB na zařízení označeném symbolem  a potom připojte kabel do počítače.



- f** Zapněte zařízení.

Instalace bude automaticky pokračovat. Instalační obrazovky se objevují jedna po druhé. Při vyzvání se řiďte pokyny na obrazovce.

! Důležité

Během této instalace **NERUŠTE** žádné otevřené okno. Zobrazení všech oken může trvat několik sekund.



Poznámka

Pro uživatele Windows Vista® a Windows® 7: když se objeví obrazovka **Zabezpečení systému Windows**, vyberte zaškrtnávací políčko a klepněte na **Instalovat** pro správné dokončení instalace.



g Když se objeví obrazovka **On-Line registrace**, proveďte výběr a postupujte podle pokynů na obrazovce. Jakmile dokončíte registraci, klepněte na položku **Další**.

h Když se objeví obrazovka **Nastavení je kompletní**, zaškrtněte políčko akce, kterou chcete provést, a poté klikněte na položku **Další**.

22 Dokončení a restart

a Kliknutím na tlačítko **Dokončit** restartujte počítač. Po restartu počítače se musíte přihlásit s právy administrátora.



Poznámka

- Pokud se během instalace programu objeví chybové hlášení, spusťte aplikaci **Diagnostika instalace** umístěnou v **Start/Všechny programy/Brother/MFC-XXXX** (kde MFC-XXXX je název vašeho modelu).
- V závislosti na vašem nastavení bezpečnosti se může objevit bezpečnostní okno Windows® nebo okno antivirového programu, když používáte zařízení nebo jeho program. Umožněte prosím, aby mohlo okno pokračovat.



Nyní je instalace dokončena.



Poznámka

Ovladač tiskárny XPS (XML Paper Specification)

Ovladač tiskárny XPS (XML Paper Specification) je nejvhodnější ovladač pro Windows Vista® a Windows® 7 při tisku z aplikací, které využívají dokumenty XPS (XML Paper Specification). Stáhněte si nejaktuálnější ovladač z webových stránek Brother Solutions Center na adrese <http://solutions.brother.com/>.



Pro uživatele rozhraní USB (Mac OS X 10.5.8 - 10.7.x)

20 Než začnete instalaci


- a** Zkontrolujte, zda je zařízení připojené k napájení a zda je počítač Macintosh zapnutý. Musíte být přihlášení s oprávněními správce.

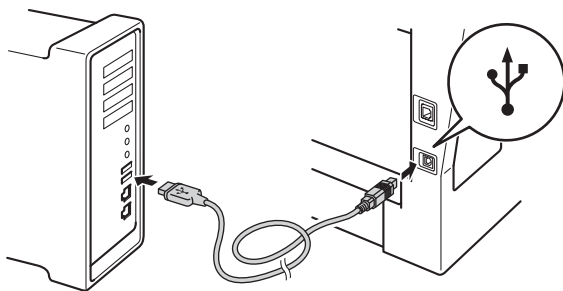
! Důležité

Pro uživatele systému Mac OS X 10.5.7 nebo nižšího, aktualizujte na Mac OS X 10.5.8 – 10.7.x. (Nejnovější ovladače a informace o používaném operačním systému Mac OS X viz <http://solutions.brother.com/>.)

📝 Poznámka

Pokud chcete přidat ovladač PS (ovladač tiskárny BR-Script3), navštivte Brother Solutions Center na adrese <http://solutions.brother.com/> a najděte pokyny v často kladených dotazech na stránce vašeho modelu.

- b** Připojte kabel USB k portu USB na zařízení označeném symbolem  a potom připojte kabel do počítače Macintosh.



- c** Zkontrolujte, zda je vypínač zařízení zapnutý.

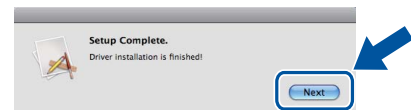
21 Nainstalujte aplikaci MFL-Pro Suite

- a** Vložte instalační disk CD-ROM do jednotky CD-ROM.
- b** Dvakrát klepněte na ikonu **Start Here OSX** (Začněte zde OSX). Pokud jste vyzváni, vyberte svůj model.
- c** Zvolte **Local Connection (USB)** (Místní připojení (USB)) a klepněte na položku **Next** (Další). Postupujte podle zobrazených pokynů.

! Důležité

Během této instalace **NERUŠTE** žádné otevřené okno. Dokončení instalace může trvat několik minut.

- d** Vyberte zařízení ze seznamu a pak klepněte na tlačítko **OK**.
- e** Když se zobrazí toto okno, klepněte na tlačítko **Next** (Další).

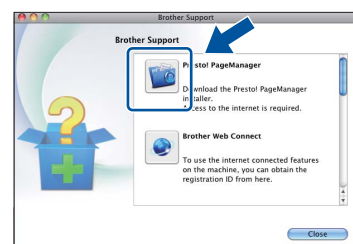


- OK!** Instalace sady MFL-Pro Suite je tímto dokončena. Přejděte ke kroku 22 na str. 14.

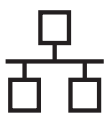
22 Stažení a instalace aplikace Presto! PageManager

Když je nainstalována aplikace Presto! PageManager, do Brother ControlCenter2 je přidána funkce OCR. Pomocí Presto! PageManager můžete jednoduše skenovat, sdílet a organizovat fotografie a dokumenty.

- a** Na obrazovce **Brother Support** (podpora tiskárny Brother) klepněte na **Presto! PageManager** a postupujte dle pokynů na obrazovce.



Dokončit Nyní je instalace dokončena.



Pro uživatele rozhraní kabelové sítě (Windows® XP / XP Professional x64 Edition / Windows Vista® / Windows® 7)


20 Než začnete instalaci

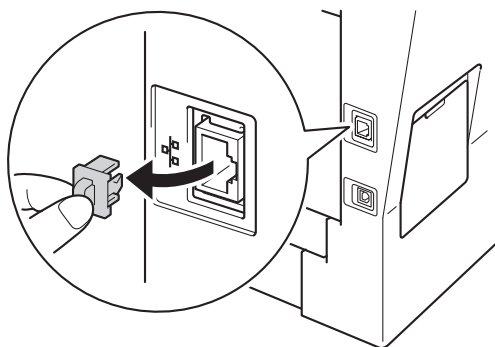
- a** Zkontrolujte, zda je počítač zapnutý a zda jste přihlášení s oprávněním správce.



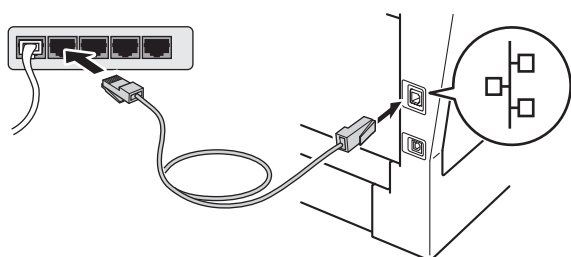
Poznámka

- Instalační CD-ROM obsahuje aplikaci Nuance™ PaperPort™ 12SE. Tento program podporuje Windows® XP (SP3 nebo vyšší), XP Professional x64 Edition (SP2 nebo vyšší), Windows Vista® (SP2 nebo vyšší) a Windows® 7. Před instalací programu MFL-Pro Suite aktualizujte na nejnovější verzi Windows® Servisní balík.
- Na dobu instalace vypněte všechny brány firewall (jiné než brána Windows® Firewall) a anti-spywarové či antivirové aplikace.

- b** Odstraňte ochranný kryt z portu Ethernet označeného symbolem .



- c** Připojte kabel síťového rozhraní k portu Ethernet a potom jej připojte k volnému portu na rozbočovači.



- d** Zkontrolujte, zda je vypínač zařízení zapnutý.

21 Nainstalujte aplikaci MFL-Pro Suite

- a** Vložte instalační disk CD-ROM do jednotky CD-ROM. Když se v otevřeném okně zobrazí název modelu, vyberte svoje zařízení. Když se v okně zobrazí výběr jazyka, vyberte svůj jazyk.



Poznámka

Pokud se automaticky neobjeví obrazovka Brother, přejděte na **Tento počítač (Počítač)**, dvakrát klepněte na ikonu CD-ROMu a pak dvakrát klepněte na **start.exe**.

- b** Klikněte na **Instalace MFL-Pro Suite**, a pokud souhlasíte s licenční smlouvou, klikněte na **Ano**.



Poznámka

- Pokud instalace automaticky nepokračuje, vysunutím a opětným vložením disku CD otevřete znovu horní nabídku nebo klepněte dvakrát na program **start.exe** z kořenové složky a pokračujte s instalací MFL-Pro Suite od kroku **b**.
- Pro uživatele Windows Vista® a Windows® 7: když se objeví obrazovka **Řízení uživatelských účtů** klepněte na **Povolit** nebo **Ano**.

- c** Zvolte **Síťové připojení vodiči (Ethernet)** a klepněte na položku **Další**.

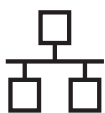


Poznámka

Pokud chcete nainstalovat ovladač PS (ovladač tiskárny BR-Script3), zvolte **Přizpůsobená instalace** a pak postupujte dle pokynů na obrazovce.

- d** Když se objeví obrazovka **Byla rozpoznána brána firewall/antivirový program** zvolte **Změnit nastavení portu brány firewall, aby bylo možné navázat síťové připojení a pokračovat v instalaci. (Doporučeno)** a klepněte na **Další**.

Nepoužíváte-li bránu Windows® Firewall, najdete pokyny pro přidávání následujících síťových portů v Příručce uživatele k vašemu programu.



- Pro síťové skenování přidejte port UDP 54925.
- Pro přijímání síťových PC-faxů přidejte port UDP 54926.
- Pokud máte se síťovým připojením potíže i nadále, přidejte port UDP 161 a 137.

e Instalace bude automaticky pokračovat. Instalační obrazovky se objevují jedna po druhé. Při vyzvání se řiďte pokyny na obrazovce.

❗ Důležité

Během této instalace **NERUŠTE** žádné otevřené okno. Zobrazení všech oken může trvat několik sekund.

📝 Poznámka

- Jakmile jste vyzváni, vyberte zařízení ze seznamu a pak klepněte na tlačítko **Další**.
- Pokud vaše zařízení nebylo v síti nalezeno, potvrďte vaše nastavení podle dle zobrazených pokynů.
- Pokud je k síti připojen více než jeden stejný model zařízení, pomůže vám s identifikací zařízení zobrazená IP adresa a Název uzlu.
- Pro uživatele Windows Vista® a Windows® 7: když se objeví obrazovka **Zabezpečení systému Windows**, vyberte zaškrťovací políčko a klepněte na **Instalovat** pro správné dokončení instalace.

f Když se objeví obrazovka **On-Line registrace**, proveďte výběr a postupujte podle pokynů na obrazovce. Jakmile dokončíte registraci, klepněte na položku **Další**.

g Když se objeví obrazovka **Nastavení je kompletní**, zaškrtněte políčko akce, kterou chcete provést, a poté klikněte na položku **Další**.

22

Dokončení a restart

a Kliknutím na tlačítko **Dokončit** restartujte počítač. Po restartu počítače se musíte přihlásit s právy administrátora.

📝 Poznámka

- Pokud se během instalace programu objeví chybové hlášení, spusťte aplikaci **Diagnostika instalace** umístěnou v **Start/Všechny programy/Brother/MFC-XXXX LAN** (kde MFC-XXXX je název vašeho modelu).
- V závislosti na vašem nastavení bezpečnosti se může objevit bezpečnostní okno Windows® nebo okno antivirového programu, když používáte zařízení nebo jeho program. Umožněte prosím, aby mohlo okno pokračovat.

23

Nainstalujte program MFL-Pro Suite na dalších počítačích (je-li třeba)

Pokud chcete používat zařízení z více počítačů v síti, nainstalujte na každém z nich program MFL-Pro Suite. Přejděte ke kroku **21** na str. 15.

📝 Poznámka

Síťová licence (Windows®)

Tento produkt zahrnuje PC licence až pro 5 uživatelů. Tato licence podporuje instalaci programu MFL-Pro Suite včetně Nuance™ PaperPort™ 12SE až na 5 počítačích v síti. Pokud chcete použít více než 5 počítačů s nainstalovaným programem Nuance™ PaperPort™ 12SE, zakupte prosím balík Brother NL-5, který je balíčkem PC licencí až pro dalších 5 uživatelů. Pro zakoupení balíku NL-5 kontaktujte autorizovaného prodejce Brother nebo kontaktujte službu pro zákazníky společnosti Brother.

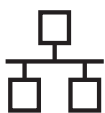
Dokončit

Nyní je instalace dokončena.

📝 Poznámka

Ovladač tiskárny XPS (XML Paper Specification)

Ovladač tiskárny XPS (XML Paper Specification) je nejvhodnější ovladač pro Windows Vista® a Windows® 7 při tisku z aplikací, které využívají dokumenty XPS (XML Paper Specification). Stáhněte si nejaktuálnější ovladač z webových stránek Brother Solutions Center na adrese <http://solutions.brother.com/>.



Pro uživatele rozhraní kabelové sítě (Mac OS X 10.5.8 - 10.7.x)

20 Než začnete instalaci

- a** Zkontrolujte, zda je zařízení připojené k napájení a zda je počítač Macintosh zapnutý. Musíte být přihlášení s oprávněními správce.

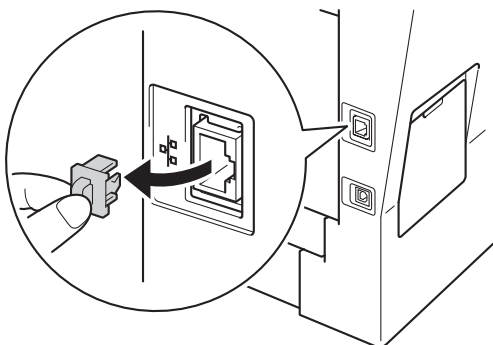
! Důležité

Pro uživatele systému Mac OS X 10.5.7 nebo nižšího, aktualizujte na Mac OS X 10.5.8 – 10.7.x. (Nejnovější ovladače a informace o používaném operačním systému Mac OS X viz [http://solutions.brother.com/.](http://solutions.brother.com/))

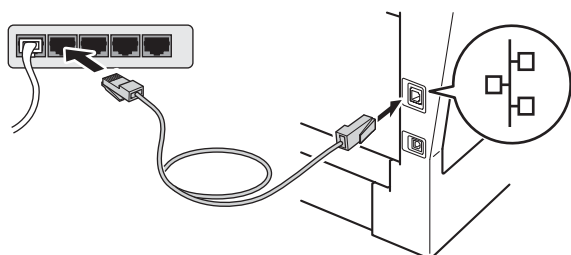
Poznámka

Pokud chcete přidat ovladač PS (ovladač tiskárny BR-Script3), navštivte Brother Solutions Center na adrese <http://solutions.brother.com/> a najděte pokyny v často kladených dotazech na stránce vašeho modelu.

- b** Odstraňte ochranný kryt z portu Ethernet označeného symbolem



- c** Připojte kabel síťového rozhraní k portu Ethernet a potom jej připojte k volnému portu na rozbočovači.



- d** Zkontrolujte, zda je vypínač zařízení zapnutý.

21 Nainstalujte aplikaci MFL-Pro Suite

- a** Vložte instalační disk CD-ROM do jednotky CD-ROM.

- b** Dvakrát klepněte na ikonu **Start Here OSX** (Začněte zde OSX). Pokud jste vyzváni, vyberte svůj model.

- c** Zvolte **Wired Network Connection (Ethernet)** (Síťové připojení vodiči (Ethernet)) a klepněte na položku **Next** (Další). Postupujte podle zobrazených pokynů.

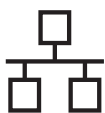
! Důležité

Během této instalace **NERUŠTE** žádné otevřené okno. Dokončení instalace může trvat několik minut.

- d** Vyberte zařízení ze seznamu a pak klepněte na tlačítko **OK**.

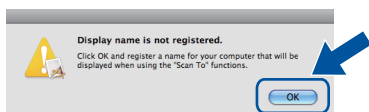
Poznámka

Pokud vaše zařízení nebylo vyhledáno v síti, potvrďte nastavení vaší sítě. Viz *Než začnete instalaci* na straně 17.

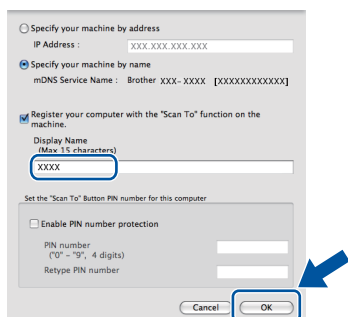


Poznámka

- Když se zobrazí toto okno, klepněte na tlačítko **OK**.

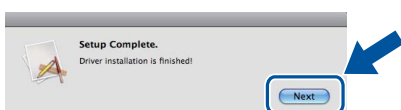


- 1) Zadejte název pro Macintosh do pole **Display Name** (Zobrazované jméno) (do délky maximálně 15 znaků).
- 2) Pokud chcete použít tlačítko **Skenovat** pro skenování sítě, musíte zaškrtnout políčko **Register your computer with the "Scan To" function on the machine** (Zaregistrovat počítač k funkci „Skenovat do“ na zařízení).
- 3) Klikněte na položku **OK**. Přejděte na **e**.



- Zadaný název se zobrazí na displeji LCD, když stisknete tlačítko **Skenovat** a zvolíte možnost skenování. (Více informací naleznete v části *Síťové skenování (pro síťové uživatele)* v *Příručce uživatele programů*.)

- e** Když se zobrazí toto okno, klepněte na tlačítko **Next** (Další).

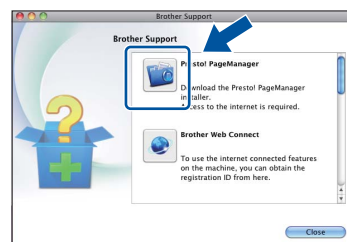


- OK!** Instalace sady **MFL-Pro Suite** je tímto dokončena. Přejděte ke kroku **22** na str. 18.

22 Stažení a instalace aplikace **Presto! PageManager**

Když je nainstalována aplikace **Presto! PageManager**, do **Brother ControlCenter2** je přidána funkce **OCR**. Pomocí **Presto! PageManager** můžete jednoduše skenovat, sdílet a organizovat fotografie a dokumenty.

- a** Na obrazovce **Brother Support** (podpora tiskárny Brother) klepněte na **Presto! PageManager** a postupujte dle pokynů na obrazovce.



23 Nainstalujte program **MFL-Pro Suite** na dalších počítačích (je-li třeba)

Pokud chcete používat zařízení z více počítačů v síti, nainstalujte na každém z nich program **MFL-Pro Suite**. Přejděte ke kroku **21** na str. 17.

Dokončit Nyní je instalace dokončena.



Pro uživatele bezdrátového síťového rozhraní

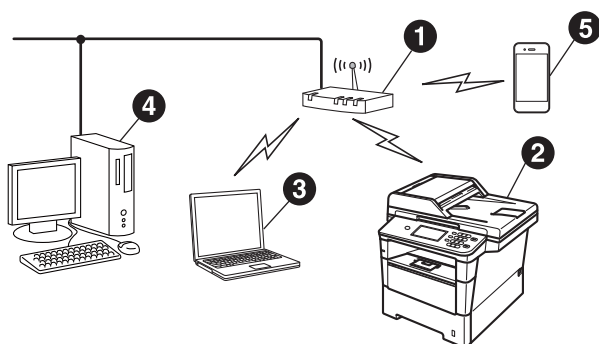
20 Než začnete

Má-li být zařízení schopno komunikovat s bezdrátovým přístupovým bodem / routerem, musíte nejprve u tohoto zařízení nakonfigurovat nastavení bezdrátové sítě. Jakmile je zařízení nakonfigurováno pro komunikaci s vaším bezdrátovým přístupovým bodem / routerem, počítače a mobilní zařízení v síti budou mít k zařízení přístup. Chcete-li zařízení použít z počítače, budete muset nainstalovat ovladač a program. Následující kroky vás provedou procesem konfigurace a instalace.

! Důležité

- Hodláte-li tiskárnu zapojit do sítě, doporučujeme nejdříve instalaci konzultovat se systémovým administrátorem. Dříve než přikročíte k této instalaci, musíte znát nastavení bezdrátové sítě.
- Pokud jste ji dříve zkonfigurovali nastavení zařízení pro bezdrátovou síť, musíte obnovit nastavení sítě (LAN) předtím, než budete moci opět nakonfigurovat bezdrátová nastavení.
 1. Na zařízení stiskněte tlačítko **Menu**.
 2. Stisknutím tlačítka **▲** nebo **▼** zobrazte **Sít**, a stiskněte **Sít**.
 3. Stisknutím tlačítka **▲** nebo **▼** zobrazte **Nulovani site**, a stiskněte **Nulovani site**.
 4. Stiskněte tlačítko **Ano**.
 5. Stiskněte **Ano** na 2 sekundy.

Režim infrastruktury



- 1 Bezdrtový přístupový bod / router
- 2 Síťové bezdrátové zařízení (vaše zařízení)
- 3 Počítač s možností bezdrátového připojení k bezdrátovému přístupovému bodu / routeru
- 4 Počítač kabelově připojen k bezdrátovému přístupovému bodu / routeru
- 5 Mobilní zařízení připojené k bezdrátovému přístupovému bodu / routeru



21 Zvolte způsob nastavení bezdrátové sítě

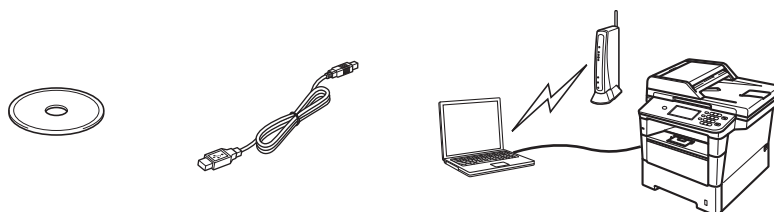
Následující pokyny nabídnou tři možnosti, jak nastavit zařízení Brother pro prostředí bezdrátové sítě. Pokud jste začali s nastavením bezdrátové sítě od kroku **8** na straně 6 (pro počítače Macintosh a mobilní zařízení), přejděte k metodě **b** (Průvodce instalací). Pro všechna ostatní zařízení zvolte metodu, která vyhovuje vašemu prostředí.



Poznámka

Pokyny k instalaci zařízení do ostatních bezdrátových prostředí naleznete v *Příručce síťových aplikací*.

a Instalace pomocí instalačního CD-ROMu a dočasné použití USB kabelu (pouze v systému Windows®)



Doporučujeme pro tuto metodu použít PC, které je bezdrátově připojeno k vaší síti.

! Důležité

- Během konfigurace je třeba dočasně využít USB kabel (kabel není obsažen v balení).
- Pokud používáte systém Windows® XP nebo používáte k připojení počítače k bezdrátovému přístupovému bodu / routeru síťový kabel, musíte znát SSID a síťový klíč bezdrátového bodu / routeru. Napište prosím do níže uvedené oblasti nastavení své bezdrátové sítě.
- Nekontaktujte prosím zákaznickou podporu Brother Customer Service se žádostí o pomoc bez toho, abyste měli připraveny tyto informace o zabezpečení bezdrátové sítě. Se zjištěním nastavení zabezpečení vaší sítě vám nemůžeme pomoci.

Položka	Zaznamenejte aktuální nastavení bezdrátové sítě
SSID (Název sítě)	
Síťový klíč (Bezpečnostní klíč / Šifrovací klíč)	

* Síťový klíč je možné rovněž popsat jako Heslo, Bezpečnostní klíč či Šifrovací klíč.



Poznámka

- Pokud tyto informace neznáte (SSID a Síťový klíč), nelze pokračovat v instalaci bezdrátové sítě.
- Jak mohu tyto informace najít (SSID a Síťový klíč)?
 1. Naleznete je v dokumentaci dodané s vaším bezdrátovým přístupovým bodem / routerem.
 2. Počáteční síťový název by mohl být název výrobce nebo modelu.
 3. Pokud neznáte informace o zabezpečení, kontaktujte prosím výrobce routeru, správce vašeho systému nebo poskytovatele internetu.

Nyní přejděte na

str. 22



b Ruční instalace z ovládacích panelů pomocí Průvodce instalací (Macintosh, mobilní zařízení a Windows®)

Pokud váš přístupový bod / router nepodporuje funkci WPS (Wi-Fi Protected Setup™) nebo AOSS™, **zapište si do níže uvedeného prostoru nastavení bezdrátové sítě** bezdrátového přístupového bodu / routeru.

! Důležité

Nekontaktujte prosím zákaznickou podporu Brother Customer Service se žádostí o pomoc bez toho, abyste měli připraveny tyto informace o zabezpečení bezdrátové sítě. Se zjištěním nastavení zabezpečení vaší sítě vám nemůžeme pomoci.

Položka	Zaznamenejte aktuální nastavení bezdrátové sítě
SSID (Název sítě)	
Síťový klíč (Bezpečnostní klíč / Šifrovací klíč)	

* Síťový klíč je možné rovněž popsat jako Heslo, Bezpečnostní klíč či Šifrovací klíč.

Poznámka

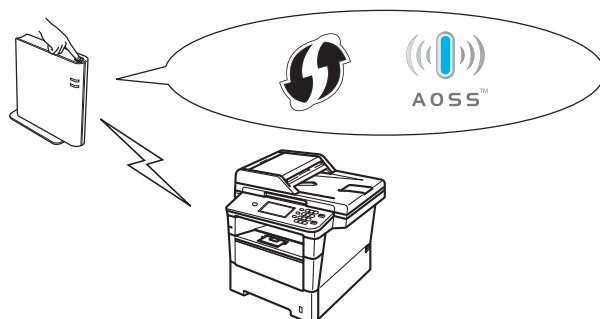
- Pokud tyto informace neznáte (SSID a Síťový klíč), nelze pokračovat v instalaci bezdrátové sítě.
- Jak mohu tyto informace najít (SSID a Síťový klíč)?
 1. Naleznete je v dokumentaci dodané s vaším bezdrátovým přístupovým bodem / routerem.
 2. Počáteční síťový název by mohl být název výrobce nebo modelu.
 3. Pokud neznáte informace o zabezpečení, kontaktujte prosím výrobce routeru, správce vašeho systému nebo poskytovatele internetu.

Nyní přejděte na

str. 24

c Instalace stisknutím tlačítka pomocí WPS nebo AOSS™ (Windows® a Macintosh)

Pokud váš bezdrátový přístupový bod / router podporuje automatickou bezdrátovou (stisknutím tlačítka) instalaci (WPS nebo AOSS™)



Nyní přejděte na

str. 26



Instalace pomocí instalačního CD-ROMu a dočasné použití USB kabelu (pouze v systému Windows®)

22

Provedte nastavení bezdrátové sítě

Důležité

- Během konfigurace je třeba dočasně využít USB kabel (kabel není obsažen v balení).
- Pokud používáte systém Windows® XP nebo používáte k připojení počítače k bezdrátovému přístupovému bodu / routeru síťový kabel, musíte znát SSID a síťový klíč bezdrátového bodu / routeru, které jste si zapsali v kroku **21-a** na straně 20.

Poznámka

Pokud používáte zařízení v bezdrátové síti s podporou IEEE 802.1x, viz *Použití ověřování IEEE 802.1x v Příručce síťových aplikací*.

- a** Vložte instalační disk CD-ROM do jednotky CD-ROM. Když se v otevřeném okně zobrazí název modelu, vyberte svoje zařízení. Když se v okně zobrazí výběr jazyka, vyberte svůj jazyk.

Poznámka

Pokud se automaticky neobjeví obrazovka Brother, přejděte na **Tento počítač (Počítač)**, dvakrát klepněte na ikonu CD-ROMu a pak dvakrát klepněte na **start.exe**.

- b** Klikněte na **Instalace MFL-Pro Suite**, a pokud souhlasíte s licenční smlouvou, klikněte na **Ano**.

Poznámka

- Pokud instalace automaticky nepokračuje, vysunutím a opětovným vložením disku CD otevřete znovu horní nabídku nebo klepněte dvakrát na program **start.exe** z kořenové složky a pokračujte s instalací MFL-Pro Suite od kroku **b**.
- Pro uživatele Windows Vista® a Windows® 7: když se objeví obrazovka **Řízení uživatelských účtů** klepněte na **Povolit** nebo **Ano**.

- c** Zvolte **Bezdrátové síťové připojení** a klepněte na položku **Další**.

Poznámka

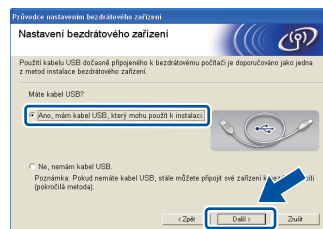
Pokud chcete nainstalovat ovladač PS (ovladač tiskárny BR-Script3), zvolte **Přízpůsobená instalace** a pak postupujte dle pokynů na obrazovce.

- d** Když se objeví obrazovka **Byla rozpoznána brána firewall/antivirový program** zvolte **Změnit nastavení portu brány firewall, aby bylo možné navázat síťové připojení a pokračovat v instalaci. (Doporučeno)** a klepněte na **Další**.

Nepoužíváte-li bránu Windows® Firewall, najdete pokyny pro přidávání následujících síťových portů v Příručce uživatele k vašemu programu.

- Pro síťové skenování přidejte port UDP 54925.
- Pro přijímání síťových PC-faxů přidejte port UDP 54926.
- Pokud máte se síťovým připojením potíže i nadále, přidejte port UDP 161 a 137.

- e** Zvolte **Ano, mám kabel USB, který mohu použít k instalaci**. a klepněte na položku **Další**.



Poznámka

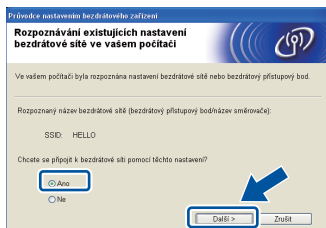
Pokud se objeví obrazovka **Důležité oznámení**, přečtete si upozornění. Zaškrtnutím políčka potvrďte SSID a Síťový klíč a poté klepněte na tlačítko **Další**.

- f** Dočasně připojte USB kabel (není obsažen) přímo k počítači a k zařízení.

- g** Postupujte některým z následujících způsobů:
- Pokud se objeví obrazovka **Potvrzení instalace**, zaškrtněte políčko a klepněte na položku **Další**, poté přejděte k části **h**.
 - Jinak přejděte k části **i**.



- h** Zaškrtněte položku **Ano**, pokud se chcete připojit s uvedeným SSID. Klepněte na tlačítko **Další** a přejděte k části **k**.



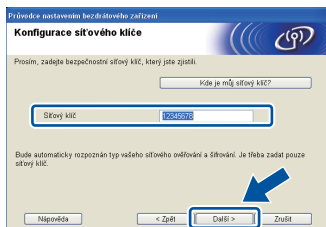
- i** Průvodce vyhledá bezdrátové sítě dostupné pro vaše zařízení. Vyberte SSID, které jste si zapsali pro svoji síť v kroku **21-a** na straně 20, a poté klikněte na položku **Další**.



Poznámka

- Pokud je seznam prázdný, zkontrolujte, zda je bezdrátový přístupový bod / router zapnut a vysílá SSID. Zkontrolujte, zda je zařízení a bezdrátový přístupový bod / router v rozsahu bezdrátové komunikace. Potom klepněte na položku **Obnovit**.
- Pokud je váš bezdrátový přístupový bod / router nastaven tak, že nevysílá SSID, můžete ho ručně přidat klepnutím na tlačítko **Pokročilé**. Postupujte podle pokynů na obrazovce pro zadání položky **Název (SSID)** a poté klepněte na položku **Další**.

- j** Zadejte položku **Síťový klíč**, kterou jste si zapsali v kroku **21-a** na straně 20, a poté klikněte na položku **Další**.



Poznámka

Pokud vaše síť není konfigurována pro **Ověřování a Šifrování**, objeví se obrazovka **POZOR!**. V konfiguraci pokračujte klepnutím na tlačítko **OK**.

- k** Potvrďte nastavení bezdrátové sítě a poté klepněte na položku **Další**. Nastavení budou zaslána na vaše zařízení.

Poznámka

- Pokud klepnete na položku **Zrušit**, nastavení zůstanou nezměněna.
- Pokud chcete ručně zadat nastavení IP adresy pro vaše zařízení, klepněte na tlačítko **Změnit IP adresu** a zadejte nezbytná nastavení IP adresy pro vaši síť.
- Pokud se objeví obrazovka informací o selhání instalace bezdrátové sítě, klepněte na položku **Zkusit znovu**.

Odpojte USB kabel mezi počítačem a zařízením, poté klepněte na položku **Další**.



Instalace bezdrátového připojení je nyní dokončena. Čtyřúrovňový indikátor vpravo nahoře na displeji LCD vašeho zařízení zobrazuje sílu signálu vašeho bezdrátového přístupového bodu / routeru.

Chcete-li nainstalovat MFL-Pro Suite, pokračujte ke kroku 24-e na stránce 31.

Nyní přejděte na

str. 31



Ruční instalace z ovládacích panelů pomocí Průvodce instalací (Macintosh, mobilní zařízení a Windows®)

22

Provedte nastavení bezdrátové sítě

Důležité

Než budete pokračovat, musíte mít bezdrátová nastavení, které jste si zapsali pro svoji síť v kroku **21-b** na straně 21.



Poznámka

Pokud používáte zařízení v bezdrátové síti s podporou IEEE 802.1x, viz *Použití ověřování IEEE 802.1x* v *Příručce síťových aplikací*.

a Pokud jste začali s nastavením bezdrátové sítě od kroku **8** na straně 6 (pro počítače Macintosh a mobilní zařízení), stiskněte Průvodce nast..

Poté přejděte k části **c**.

Všichni ostatní uživatelé přejděte k části **b**.

b Na zařízení stiskněte tlačítko Menu. Stiskněte ▲ nebo ▼ pro zobrazení Síť, a stiskněte Síť. Stiskněte WLAN a potom Průvodce nast..

c Když se objeví WLAN povolena? stiskněte Zap.. Tím se spustí průvodce instalací bezdrátového připojení.

Jinak stiskem tlačítka **Stop/Exit (Stop/Konec)** opusťte průvodce instalací bezdrátovým připojením.

d Zařízení začne s vyhledáváním dostupných SSID. Po několika sekundách se objeví seznam dostupných SSID.

Pokud se seznam SSID objeví, prostřednictvím ▲ nebo ▼ zvolte SSID, který jste si zapsali v **21-b** na stránce 21.

e Postupujte některým z následujících způsobů:

■ Pokud bezdrátový přístupový bod / router vybraného SSID podporuje WPS a objeví se Vybrany bezdratovy smerovac podporuje WPS. Pouzit WPS?, přejděte ke kroku **f**.

■ Pokud používáte metodu ověřování a šifrování vyžadující Síťový klíč, přejděte ke kroku **g**.

■ Pokud je vaší metodou ověřování Open System a metoda šifrování je nastavena na hodnotu None, přejděte ke kroku **h**.



Poznámka

- Pokud se seznam SSID neobjeví, ujistěte se, že je bezdrátový přístupový bod / router zapnut. Přesuňte zařízení blíže bezdrátovému přístupovému bodu / routeru a zkuste opakovat postup od kroku **b**.
- Jestliže bezdrátový přístupový bod / router není nastaven, aby vysílal identifikátor SSID, musíte název SSID přidat ručně. Více informací naleznete v části *Konfigurace zařízení, když SSID nevysílá* v *Příručce síťových aplikací*.

f

Chcete-li připojit zařízení pomocí automatického bezdrátového režimu, stiskněte Ano. (Vyberete-li možnost Ne (ručne), přejděte do **g** a zadejte Síťový klíč.) Když se objeví Spustte WPS na bezdratovem smerovaci a stisknete Dalsi. stiskněte tlačítko WPS na bezdrátovém přístupovém bodu / routeru a pak stiskněte tlačítko Dalsi. Přejděte na **h**.

g

Zadejte Síťový klíč, který jste si zapsali v kroku **21-b** na straně 21 pomocí tlačítek na dotykovém displeji, abyste mohli vybrat písmeno nebo číslo. Pokud chcete odstranit zadané znaky, stiskněte tlačítko

Chcete-li zadat čísla nebo zvláštní znaky, opakovaně mačkejte 1 , dokud se neobjeví požadovaný znak, a poté tento znak stiskněte.

Stiskněte pro změnu malých a velkých písmen.

Více informací viz *Zadávání textu pro bezdrátová nastavení* na straně 30.

Po zadání všech znaků stiskněte tlačítko OK, poté stiskněte tlačítko Ano pro použití nastavení.

h

Zařízení se nyní pokusí připojit k bezdrátové síti pomocí informací, které jste zadali.

Zpráva o výsledku připojení se objeví na displeji LCD a automaticky se vytiskne Hlášení o síti WLAN.

Pokud se připojení nezdaří, zkontrolujte kód chyby ve vytištěném hlášení a viz *Odstraňování problémů* na straně 27.



Instalace bezdrátového připojení je nyní dokončena. Čtyřúrovňový indikátor vpravo nahoře na displeji LCD vašeho zařízení zobrazuje sílu signálu vašeho bezdrátového přístupového bodu / routeru.

Uživatelé počítačů prosím nainstalujte MFL-Pro Suite.

Pro uživatele Macintosh:

**Nyní přejděte na
krok 23 na straně 33**

Pro uživatele Windows®:

**Nyní přejděte na
krok 23 na straně 31**

Uživatelé mobilních zařízení, kteří začali s instalací od kroku 8 na straně 6, přejděte zpět ke kroku 9 a pokračujte v nastavení zařízení.



Poznámka

Uživatelé mobilních zařízení mohou nahlédnout do Uživatelské příručky aplikace, kterou používají, kde se dozvědí další podrobnosti týkající se použití zařízení společně s danou aplikací. Pokud chcete stáhnout Uživatelskou příručku pro aplikaci, kterou používáte, přejděte do části pro stahování příruček na domovské stránce vašeho modelu na webu Brother Solutions Center na adrese <http://solutions.brother.com/>.



Instalace stisknutím tlačítka pomocí WPS (Wi-Fi Protected Setup) nebo AOSS™ (Windows® a Macintosh)

22

Konfigurujte nastavení bezdrátové sítě

- a** Potvrďte, že váš bezdrátový přístupový bod / router disponuje symbolem funkce WPS či AOSS™, jak je ukázáno níže.

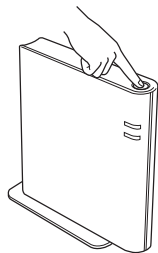


- b** Umístěte zařízení Brother do dosahu přístupového bodu / routeru s funkcí WPS či AOSS™. Dosah se může lišit v závislosti na prostředí. Viz pokyny dodané s vaším bezdrátovým přístupovým bodem / routerem. Pokud jste začali s instalací bezdrátové sítě od kroku **8** na straně 6, stiskněte WPS/AOSS. Poté přejděte k části **d**. Všichni ostatní uživatelé přejděte k části **c**.

- c** Na zařízení stiskněte tlačítko Menu. Stiskněte ▲ nebo ▼ pro zobrazení Sit, a stiskněte Sit. Stiskněte WLAN a potom WPS/AOSS.

- d** Když se objeví WLAN povolena ? stiskněte Zap.. Tím se spustí průvodce instalací bezdrátového připojení. Jinak stiskem tlačítka **Stop/Exit (Stop/Konec)** opusťte průvodce instalací bezdrátovým připojením.

- e** Když se objeví Spustte WPS nebo AOSS na bezdrátovém smerovací a stisknete OK., stiskněte tlačítko funkce WPS nebo AOSS™ na svém přístupovém bodu / routeru. Pokyny viz příručka uživatele pro váš bezdrátový přístupový bod / router. A poté stiskněte tlačítko OK.



Tato funkce automaticky zjistí, který režim (WPS nebo AOSS™) používá váš bezdrátový přístupový bod / router ke konfiguraci zařízení.

Poznámka

Pokud váš bezdrátový přístupový bod / router podporuje funkci WPS (PIN Method) a chcete zařízení konfigurovat pomocí metody PIN (Personal Identification Number) Method, viz *Konfigurace pomocí metody PIN Method prostřednictvím WPS (Wi-Fi Protected Setup)* v *Příručce síťových aplikací*.

- f** Zpráva o výsledku připojení se objeví na displeji LCD a automaticky se vytiskne Hlášení o síti WLAN.

Pokud se připojení nezdaří, zkontrolujte kód chyby ve vytištěném hlášení a viz *Odstraňování problémů* na straně 27.

- Instalace bezdrátového připojení je nyní dokončena. Čtyřúrovňový indikátor vpravo nahoře na displeji LCD vašeho zařízení zobrazuje sílu signálu vašeho bezdrátového přístupového bodu / routeru.**

Chcete-li nainstalovat MFL-Pro Suite, pokračujte ke kroku 23.

Pro uživatele Windows®:

Nyní přejděte na str. 31

Pro uživatele Macintosh:

Nyní přejděte na str. 33



Odstraňování problémů

! Důležité

Nekontaktujte prosím zákaznickou podporu Brother Customer Service se žádostí o pomoc bez toho, abyste měli připraveny tyto informace o zabezpečení bezdrátové sítě. Se zjištěním nastavení zabezpečení vaší sítě vám nemůžeme pomoci.

Jak najít bezdrátové nastavení (Síťový název (SSID) a Síťový klíč)

1. Naleznete je v dokumentaci dodané s vaším bezdrátovým přístupovým bodem / routerem.
2. Počáteční síťový název by mohl být název výrobce nebo modelu.
3. Pokud neznáte informace o zabezpečení, kontaktujte prosím výrobce routeru, správce vašeho systému nebo poskytovatele internetu.

* Síťový klíč je možné rovněž popsat jako Heslo, Bezpečnostní klíč či Šifrovací klíč.

* Pokud bezdrátový přístupový bod / router není nastaven k vysílání SSID, nebude SSID zjištěno automaticky. Budete muset zadat název SSID ručně. Viz *Konfigurace zařízení, když SSID nevysílá v Příručce síťových aplikací*.

Hlášení o síti WLAN


Pokud Hlášení o síti WLAN ukazuje, že se připojení nezdařilo, zkontrolujte kód chyby na vytištěném hlášení a postupujte podle následujících pokynů.

Kód chyby	Doporučené řešení
TS-01	<p>Bezdrátové nastavení není aktivováno, ZAPNĚTE bezdrátové nastavení.</p> <ul style="list-style-type: none">- Pokud je k zařízení připojen kabel sítě LAN, odpojte jej a ZAPNĚTE bezdrátové nastavení vašeho zařízení. <ol style="list-style-type: none">1. Na zařízení stiskněte tlačítko Menu.2. Stisknutím tlačítka ▲ nebo ▼ zobrazte Sit, a stiskněte Sit.3. Stiskněte WLAN a pak Pruvodce nast..4. Když se objeví WLAN povolena ? stiskněte Zap.. Tím se spustí průvodce instalací bezdrátového připojení.
TS-02	<p>Nelze zjistit bezdrátový přístupový bod / router.</p> <ol style="list-style-type: none">1. Zkontrolujte tyto 4 body.<ul style="list-style-type: none">- Ujistěte se, že je bezdrátový přístupový bod / router zapojen.- Přesuňte zařízení do oblasti bez překážek nebo blíže k bezdrátovému přístupovému bodu / routeru.- Během konfigurace nastavení bezdrátové sítě dočasně umístěte zařízení do vzdálenosti přibližně jednoho metru od bezdrátového přístupového bodu / routeru.- Pokud váš bezdrátový přístupový bod / router používá filtrování MAC adres, potvrďte, že je MAC adresa zařízení Brother ve filtru povolena.2. Pokud jste ručně zadali SSID a informace o zabezpečení, (SSID / metoda ověřování / metoda šifrování / Síťový klíč), mohou být informace nesprávné. Znovu ověřte SSID a informace o zabezpečení a v případě potřeby zadejte správné informace. Viz <i>Jak najít bezdrátové nastavení (Síťový název (SSID) a Síťový klíč)</i> na straně 27 pro potvrzení.



Kód chyby	Doporučené řešení												
TS-03	<p>Vámi zadané nastavení bezdrátové sítě a zabezpečení může být nesprávné. Znovu potvrďte nastavení bezdrátové sítě.</p> <p>* Zkontrolujte, zda jsou zadané či vybrané hodnoty SSID / metody ověřování / metody šifrování / ID uživatele / Uživatelské heslo správné.</p> <p>Viz <i>Jak najít bezdrátové nastavení (Síťový název (SSID) a Síťový klíč)</i> na straně 27 pro potvrzení.</p>												
TS-04	<p>Metody ověřování/šifrování použité vybraným bezdrátovým přístupovým bodem / routerem nejsou podporovány vaším zařízením.</p> <p>Pro režim infrastruktury změňte metody ověřování a šifrování bezdrátového přístupového bodu / routeru. Vaše zařízení podporuje následující metody ověřování WPA™, WPA2™, OPEN a Sdílený klíč. Ověřování WPA podporuje metody šifrování TKIP nebo AES. Ověřování WPA2 podporuje AES pro metodu šifrování. Metody OPEN a Sdílený klíč odpovídá šifrování WEP.</p> <p>Pokud to problém nevyřešilo, možná jsou nesprávně zadaná síťová nastavení či SSID. Znovu potvrďte nastavení bezdrátové sítě.</p> <p>Kombinovaná tabulka metod ověřování a šifrování</p> <table border="1" data-bbox="414 943 1174 1240"> <thead> <tr> <th>Metoda ověřování</th> <th>Metoda šifrování</th> </tr> </thead> <tbody> <tr> <td rowspan="2">WPA-Personal</td> <td>TKIP</td> </tr> <tr> <td>AES</td> </tr> <tr> <td>WPA2-Personal</td> <td>AES</td> </tr> <tr> <td rowspan="2">OPEN</td> <td>WEP</td> </tr> <tr> <td>NONE (bez šifrování)</td> </tr> <tr> <td>Sdílený klíč</td> <td>WEP</td> </tr> </tbody> </table> <p>Viz <i>Jak najít bezdrátové nastavení (Síťový název (SSID) a Síťový klíč)</i> na straně 27 pro potvrzení.</p> <p>Pro režim adhoc změňte metody ověřování a šifrování vašeho počítače pro bezdrátová nastavení. Vaše zařízení podporuje pouze metodu ověřování OPEN s volitelným šifrováním WEP.</p>	Metoda ověřování	Metoda šifrování	WPA-Personal	TKIP	AES	WPA2-Personal	AES	OPEN	WEP	NONE (bez šifrování)	Sdílený klíč	WEP
Metoda ověřování	Metoda šifrování												
WPA-Personal	TKIP												
	AES												
WPA2-Personal	AES												
OPEN	WEP												
	NONE (bez šifrování)												
Sdílený klíč	WEP												
TS-05	<p>Informace o zabezpečení (SSID / Síťový klíč) jsou nesprávné. Znovu potvrďte SSID a informace o zabezpečení (Síťový klíč). Pokud váš router využívá šifrování WEP, zadejte klíč použitý jako první klíč WEP. Vaše zařízení Brother podporuje použití pouze prvního klíče WEP.</p> <p>Viz <i>Jak najít bezdrátové nastavení (Síťový název (SSID) a Síťový klíč)</i> na straně 27 pro potvrzení.</p>												
TS-06	<p>Informace o bezdrátovém zabezpečení (Metoda ověřování / Metoda šifrování / Síťový klíč) jsou nesprávné. Znovu potvrďte informace o bezdrátovém zabezpečení (Metoda ověřování / Metoda šifrování / Síťový klíč) v tabulce TS-04. Pokud váš router využívá šifrování WEP, zadejte klíč použitý jako první klíč WEP. Vaše zařízení Brother podporuje použití pouze prvního klíče WEP.</p> <p>Viz <i>Jak najít bezdrátové nastavení (Síťový název (SSID) a Síťový klíč)</i> na straně 27 pro potvrzení.</p>												

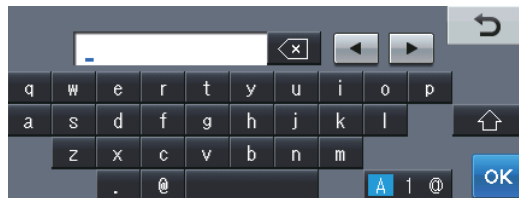


Kód chyby	Doporučené řešení
TS-07	<p>Zařízení nemůže zjistit bezdrátový přístupový bod / router, který by měl povolenu funkci WPS či AOSS™.</p> <p>Pokud si přejete konfigurovat bezdrátová nastavení pomocí funkcí WPS nebo AOSS™, musíte pracovat jak se zařízením, tak i s bezdrátovým přístupovým bodem / routerem. Potvrďte, že váš bezdrátový přístupový bod / router podporuje funkce WPS či AOSS™, a zkuste začít znovu.</p>  <p>Pokud nevíte, jak pracovat s bezdrátovým přístupovým bodem / routerem pomocí funkcí WPS nebo AOSS™, viz dokumentace dodaná s vaším bezdrátovým přístupovým bodem / routerem, zeptejte se výrobce bezdrátového přístupového bodu / routeru nebo se zeptejte svého správce sítě.</p>
TS-08	<p>Byly zjištěny minimálně dva bezdrátové přístupové body / routery, které mají povolenu funkci WPS nebo AOSS™.</p> <ul style="list-style-type: none">- Potvrďte, že pouze jeden bezdrátový přístupový bod / router v dosahu má aktivní metodu WPS nebo AOSS™ a opakujte akci.- Zkuste začít znovu až po několika minutách, abyste se vyhnuli kolizi s ostatními bezdrátovými přístupovými body / routery.



Zadávání textu pro bezdrátová nastavení

Když nastavujete určité volby nabídky, může být potřeba zadat do zařízení text. Opakovaně mačkejte **A** **i** **@** pro výběr čísel, písmen nebo zvláštních znaků. Stiskněte **↵** pro změnu malých a velkých písmen.



Vkládání mezer

Pro vložení mezery stiskněte mezerník nebo **►**.

Provádění oprav

Pokud zadáte špatný znak a chcete ho změnit, stisknutím tlačítka **◀** nebo **►** posuňte kurzor pod chybný znak. Potom stiskněte **✕**. Zadejte správný znak.



Poznámka

- Dostupné znaky se mohou lišit v závislosti na dané zemi.
- Rozvržení klávesnice se může lišit v závislosti na funkci, kterou nastavujete.



Instalace ovladačů a programů (Windows® XP / XP Professional x64 Edition / Windows Vista® / Windows® 7)

23 Než začnete instalaci

- a** Zkontrolujte, zda je počítač zapnutý a zda jste přihlášení s oprávněním správce.

Poznámka

- Instalační CD-ROM obsahuje aplikaci Nuance™ PaperPort™ 12SE. Tento program podporuje Windows® XP (SP3 nebo vyšší), XP Professional x64 Edition (SP2 nebo vyšší), Windows Vista® (SP2 nebo vyšší) a Windows® 7. Před instalací programu MFL-Pro Suite aktualizujte na nejnovější verzi Windows® Servisní balík.
- Na dobu instalace vypněte všechny brány firewall (jiné než brána Windows® Firewall) a anti-spywarové či antivirové aplikace.

24 Nainstalujte aplikaci MFL-Pro Suite

- a** Vložte instalační disk CD-ROM do jednotky CD-ROM. Když se v otevřeném okně zobrazí název modelu, vyberte svoje zařízení. Když se v okně zobrazí výběr jazyka, vyberte svůj jazyk.

Poznámka

Pokud se automaticky neobjeví obrazovka Brother, přejděte na **Tento počítač (Počítač)**, dvakrát klikněte na ikonu CD-ROMu a pak dvakrát klikněte na **start.exe**.

- b** Klikněte na **Instalace MFL-Pro Suite**, a pokud souhlasíte s licenční smlouvou, klikněte na **Ano**.

Poznámka

- Pokud instalace automaticky nepokračuje, vysunutím a opětným vložením disku CD otevřete znovu horní nabídku nebo klepněte dvakrát na program **start.exe** z kořenové složky a pokračujte s instalací MFL-Pro Suite od kroku **b**.
- Pro uživatele Windows Vista® a Windows® 7: když se objeví obrazovka **Řízení uživatelských účtů** klepněte na **Povolit** nebo **Ano**.

- c** Zvolte **Bezdrátové síťové připojení** a klepněte na **Další**.

Poznámka

Pokud chcete nainstalovat ovladač PS (ovladač tiskárny BR-Script3), zvolte **Přízpusobená instalace** a pak postupujte dle pokynů na obrazovce.

- d** Když se objeví obrazovka **Byla rozpoznána brána firewall/antivirový program** zvolte **Změnit nastavení portu brány firewall, aby bylo možné navázat síťové připojení a pokračovat v instalaci. (Doporučeno)** a klepněte na **Další**.

Nepoužíváte-li bránu Windows® Firewall, najdete pokyny pro přidávání následujících síťových portů v Příručce uživatele k vašemu programu.

- Pro síťové skenování přidejte port UDP 54925.
- Pro přijímání síťových PC-faxů přidejte port UDP 54926.
- Pokud máte se síťovým připojením potíže i nadále, přidejte port UDP 161 a 137.

- e** Vyberte zařízení ze seznamu a pak klepněte na tlačítko **Další**.

Poznámka

Pokud používáte WEP a LCD zobrazilo „Připojeno“, ale zařízení nebylo nalezeno, ujistěte se, zda jste zadali správně klíč WEP. Klíč WEP je citlivý na velikost písmen.

- f** Instalace bude automaticky pokračovat. Instalační obrazovky se objevují jedna po druhé. Při vyzvání se řiďte pokyny na obrazovce.

**! Důležité**

Během této instalace **NERUŠTE** žádné otevřené okno. Zobrazení všech oken může trvat několik sekund.

**Poznámka**

Pro uživatele Windows Vista® a Windows® 7: když se objeví obrazovka **Zabezpečení systému Windows**, vyberte zaškrťovací políčko a klepněte na **Instalovat** pro správné dokončení instalace.

g Když se objeví obrazovka **On-Line registrace**, proveďte výběr a postupujte podle pokynů na obrazovce. Jakmile dokončíte registraci, klepněte na položku **Další**.

h Když se objeví obrazovka **Nastavení je kompletní**, zaškrtněte políčko akce, kterou chcete provést, a poté klikněte na položku **Další**.

25 Dokončení a restart

a Kliknutím na tlačítko **Dokončit** restartujte počítač. Po restartu počítače se musíte přihlásit s právy administrátora.

**Poznámka**

- Pokud se během instalace programu objeví chybové hlášení, spusťte aplikaci **Diagnostika instalace** umístěnou v **Start/Všechny programy/Brother/MFC-XXXX LAN** (kde MFC-XXXX je název vašeho modelu).
- V závislosti na vašem nastavení bezpečnosti se může objevit bezpečnostní okno Windows® nebo okno antivirového programu, když používáte zařízení nebo jeho program. Umožněte prosím, aby mohlo okno pokračovat.

26

Nainstalujte program MFL-Pro Suite na dalších počítačích (je-li třeba)

Pokud chcete používat zařízení z více počítačů v síti, nainstalujte na každém z nich program MFL-Pro Suite. Přejděte ke kroku **24** na str. 31.

**Poznámka****Síťová licence (Windows®)**

Tento produkt zahrnuje PC licence až pro 5 uživatelů. Tato licence podporuje instalaci programu MFL-Pro Suite včetně Nuance™ PaperPort™ 12SE až na 5 počítačích v síti. Pokud chcete použít více než 5 počítačů s nainstalovaným programem Nuance™ PaperPort™ 12SE, zakupte prosím balík Brother NL-5, který je balíčkem PC licencí až pro dalších 5 uživatelů. Pro zakoupení balíku NL-5 kontaktujte autorizovaného prodejce Brother nebo kontaktujte službu pro zákazníky společnosti Brother.



Nyní je instalace dokončena.

**Poznámka****Ovladač tiskárny XPS (XML Paper Specification)**

Ovladač tiskárny XPS (XML Paper Specification) je nejvhodnější ovladač pro Windows Vista® a Windows® 7 při tisku z aplikací, které využívají dokumenty XPS (XML Paper Specification). Stáhněte si nejaktuálnější ovladač z webových stránek Brother Solutions Center na adrese <http://solutions.brother.com/>.



Instalace ovladačů a programů (Mac OS X 10.5.8 - 10.7.x)

23 Než začnete instalaci

- a** Zkontrolujte, zda je zařízení připojené k napájení a zda je počítač Macintosh zapnutý. Musíte být přihlášení s oprávněními správce.

! Důležité

Pro uživatele systému Mac OS X 10.5.7 nebo nižšího, aktualizujte na Mac OS X 10.5.8 – 10.7.x. (Nejnovější ovladače a informace o používaném operačním systému Mac OS X viz <http://solutions.brother.com/>.)

📝 Poznámka

Pokud chcete přidat ovladač PS (ovladač tiskárny BR-Script3), navštivte Brother Solutions Center na adrese <http://solutions.brother.com/> a najděte pokyny v často kladených dotazech na stránce vašeho modelu.

24 Nainstalujte aplikaci MFL-Pro Suite

- a** Vložte instalační disk CD-ROM do jednotky CD-ROM.
- b** Dvakrát klepněte na ikonu **Start Here OSX** (Začněte zde OSX). Pokud jste vyzváni, vyberte svůj model.
- c** Zvolte **Wireless Network Connection** (Bezdrátové síťové připojení) a klepněte na položku **Next** (Další).
- d** Postupujte podle zobrazených pokynů.

! Důležité

Během této instalace **NERUŠTE** žádné otevřené okno. Dokončení instalace může trvat několik minut.

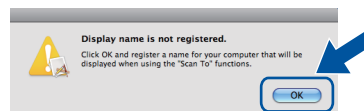
📝 Poznámka

Pokud vaše bezdrátová nastavení selžou, objeví se obrazovka **Wireless Device Setup Wizard** (Průvodce nastavením bezdrátového zařízení). Pro dokončení bezdrátové konfigurace postupujte podle zobrazených pokynů.

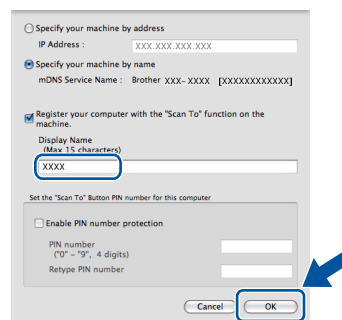
- e** Vyberte zařízení ze seznamu a pak klepněte na tlačítko **OK**.

📝 Poznámka

- Když se zobrazí toto okno, klepněte na tlačítko **OK**.

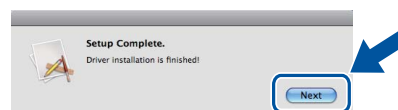


- Zadejte název pro Macintosh do pole **Display Name** (Zobrazované jméno) (do délky maximálně 15 znaků).
- Pokud chcete použít tlačítko **Skenovat** pro skenování sítě, musíte zaškrtnout políčko **Register your computer with the "Scan To" function on the machine** (Zaregistrovat počítač k funkci „Skenovat do“ na zařízení).
- Klikněte na položku **OK**. Přejděte na **f**.



- Zadaný název se zobrazí na displeji LCD, když stisknete tlačítko **Skenovat** a zvolíte možnost skenování. (Více informací naleznete v části **Síťové skenování (pro síťové uživatele)** v *Příručce uživatele programů*.)

- f** Když se zobrazí toto okno, klepněte na tlačítko **Next** (Další).



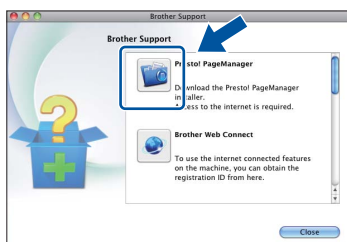
- OK!** Instalace sady MFL-Pro Suite je tímto dokončena. Přejděte ke kroku **25** na str. 34.



25 Stažení a instalace aplikace Presto! PageManager

Když je nainstalována aplikace Presto! PageManager, do Brother ControlCenter2 je přidána funkce OCR. Pomocí Presto! PageManager můžete jednoduše skenovat, sdílet a organizovat fotografie a dokumenty.

- a** Na obrazovce **Brother Support** (podpora tiskárny Brother) klepněte na **Presto! PageManager** a postupujte dle pokynů na obrazovce.



26 Nainstalujte program MFL-Pro Suite na dalších počítačích (je-li třeba)

Pokud chcete používat zařízení z více počítačů v síti, nainstalujte na každém z nich program MFL-Pro Suite. Přejděte ke kroku **24** na str. 33.

Dokončit

Nyní je instalace dokončena.




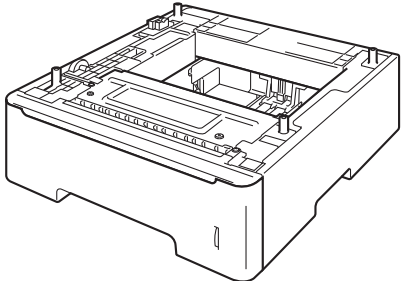
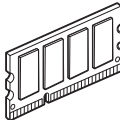
Poznámka

Pokud jste začali s instalací bezdrátové sítě od kroku **8** na straně 6, přejděte zpět ke kroku **9** a pokračujte v nastavení zařízení.

Možnosti

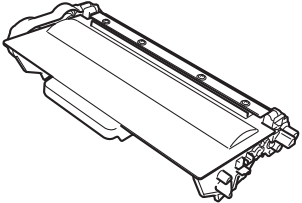
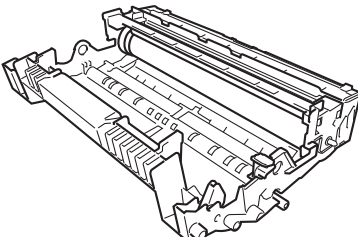
Zařízení má tato volitelná příslušenství. Můžete rozšířit funkčnost zařízení přidáním těchto doplňků. Pro více informací o volitelném spodním zásobníku a kompatibilní paměti SO-DIMM nás navštivte na <http://solutions.brother.com/>.

 Pro instalaci paměti SO-DIMM viz *Instalace další paměti v Podrobné příručce uživatele*.

Spodní zásobník pro MFC-8950DW	Paměť SO-DIMM
LT-5400	Paměť můžete rozšířit instalací jedné SO-DIMM (Small Outline Dual Inline Memory Module).
<p>Spodní zásobník papíru pojme až 500 listů papíru. Když je zásobník nainstalován, zařízení rozšíří svou vstupní kapacitu až na 1 050 listů.</p> 	

Spotřební materiál

Když přijde čas vyměnit spotřební materiál, na LCD displeji ovládacího panelu se objeví chybové hlášení. Pro více informací o spotřebním materiálu pro vaše zařízení navštivte adresu <http://www.brother.com/original/>, nebo kontaktujte vašeho dodavatele Brother.

Tonerová kazeta	Fotoválec
<p>Standardní tonerová kazeta: TN-3330 Tonerová kazeta s vysokou výtěžností: TN-3380 Tonerová kazeta s extra vysokou výtěžností: TN-3390</p>	DR-3300
	

Ochranné známky

Logo Brother je registrovaná ochranná známka společnosti Brother Industries, Ltd.

Brother je registrovaná ochranná známka společnosti Brother Industries, Ltd.

Microsoft, Windows a Windows Server a Internet Explorer jsou registrované ochranné známky nebo ochranné známky společnosti Microsoft Corporation ve Spojených státech amerických a/nebo dalších zemích.

Windows Vista je buď registrovaná ochranná známka nebo ochranná známka společnosti Microsoft Corporation v USA a/nebo dalších zemích.

Apple, Macintosh, Safari a Mac OS jsou ochranné známky společnosti Apple Inc., registrované v USA a jiných zemích.

Linux je registrovaná ochranná známka Linus Torvalds v USA a ostatních zemích.

Wi-Fi Direct, Wi-Fi Protected Setup, WPA a WPA2 jsou značky společnosti Wi-Fi Alliance.

AOSS je ochrannou známkou společnosti Buffalo Inc.

Android je ochrannou známkou společnosti Google Inc.

Nuance, logo Nuance, PaperPort a ScanSoft jsou ochranné známky nebo registrované ochranné známky společnosti Nuance

Communications, Inc. nebo jejích příčleněných organizací v USA a/nebo dalších zemích.

Každá společnost, jejíž software je v této příručce zmíněn, je držitelem licenčního ujednání, které udává vlastnictví zmíněných programů.

Jakékoliv obchodní názvy a názvy výrobků společností objevující se ve výrobcích společnosti Brother, souvisejících dokumentech nebo jakýchkoliv jiných materiálech, jsou všechny registrovanými ochrannými známkami příslušných společností.

Sestavení a vydání

Tato příručka byla sestavena a vydána pod dozorem společnosti Brother Industries Ltd. tak, aby obsahovala nejaktuálnější údaje a specifikace výrobku.

Obsah této příručky a specifikace tohoto výrobku se mohou měnit bez předchozího upozornění.

Společnost Brother si vyhrazuje právo měnit specifikace a materiály uvedené v této příručce bez předchozího upozornění a vylučuje jakoukoli odpovědnost za veškeré škody (včetně následných) způsobené důvěrou v uvedené materiály, včetně, avšak ne výhradně, typografických a dalších chyb souvisejících s touto publikací.

Autorská práva a licence

©2012 Brother Industries, Ltd. Všechna práva vyhrazena.

Tento produkt obsahuje programové vybavení, který vyvinuli následující dodavatelé:

©1983-1998 PACIFIC SOFTWARES, INC. VŠECHNA PRÁVA VYHRAZENA.

©2008 Devicescape Software, Inc. Všechna práva vyhrazena.

Tento produkt obsahuje program „KASAGO TCP/IP“ vyvinutý společností ZUKEN ELMIC, Inc.