

Læs Produktsikkerhedsguide først, læs derefter denne Hurtig installationsvejledning for den korrekte opsætnings- og installationsprocedure.


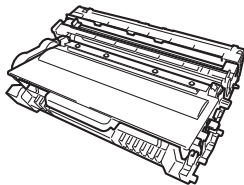
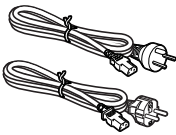


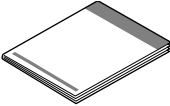
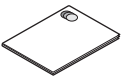
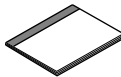
For at få vist Hurtig installationsvejledning på andre sprog kan du besøge <http://solutions.brother.com/>.

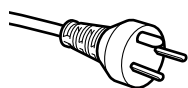
**Bemærk!**

Ikke alle modeller er tilgængelige i alle lande.

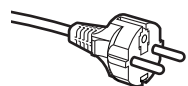
1

Pak maskinen ud, og kontroller delene

		 <p>Tromle- og tonerpatronenhed (præinstalleret)</p>	
 <p>Netledning</p>		 <p>Installations-cd-rom</p>	
 <p>Telefonkabel</p>		 <p>Hurtig installationsvejledning</p>	
		 <p>Produktsikkerhedsguide</p>	
		 <p>Grundlæggende brugsanvisning</p>	

**Danske brugere**

Strømkablet leveret med denne maskine er forsynet med et jordforbundet trebenet stik. Tilslut kun enheden til en jordforbundet stikkontakt.

**Svenske, norske og finske brugere**

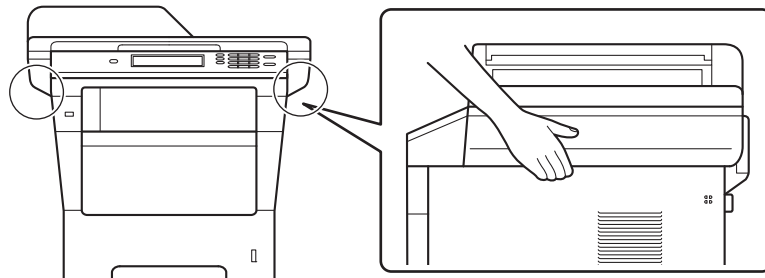
Strømkablet leveret med denne maskine er forsynet med sidemonteret jord. Tilslut kun enheden til en stikkontakt med jordforbindelse på siderne.

- Denne maskine skal være jordforbundet, hvis du er i tvivl, kontakt da en autoriseret installatør.
- For sikker brug af maskinen, skal det medfølgende strømkabel benyttes i en standard stikkontakt med jord. Ikke jordet udstyr kan medføre fare for elektrisk stød og støj.

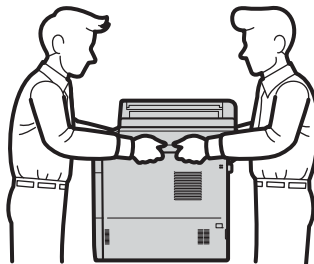
⚠ ADVARSEL	<u>ADVARSEL</u> angiver, at der er en potentielt farlig situation, som kan resultere i dødsfald eller alvorlige personskader.
⚠ FORSIGTIG	<u>FORSIGTIG</u> angiver, at der er en potentielt farlig situation, som kan resultere i mindre eller moderate personskader.

⚠ ADVARSEL

- Der anvendes plastikposer til emballering af maskinen. Hold disse plastikposer væk fra børn, så faren for kvælning undgås. Plastikposer er ikke legetøj.
- Når du flytter maskinen, skal du holde godt fast i sidehåndtagene foran på maskinen. Sidegrebene findes under scanneren. Du må IKKE bære maskinen ved kun at tage fat i bunden.



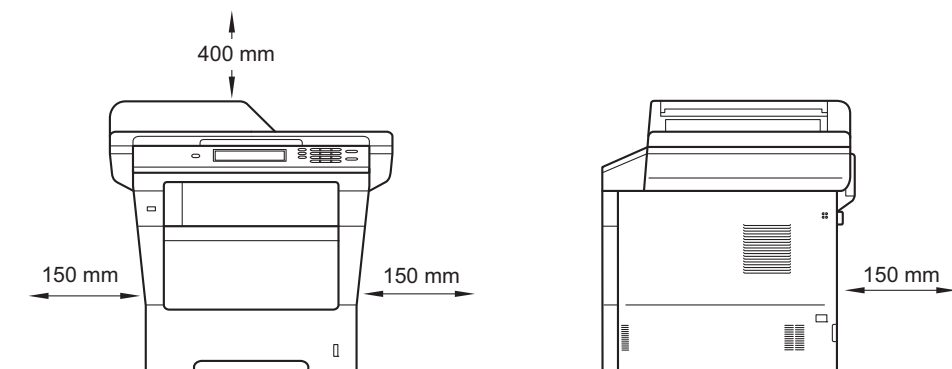
- Denne maskine er tung og vejer mere end 18,0 kg inkl. papir. Der skal være mindst to personer til at løfte maskinen ved at tage fat i den foran og bagpå for at forhindre mulige skader.



- Hvis du bruger den nederste bakke, må du IKKE bære maskinen i den nederste bakke, da du kan komme til skade eller forårsage skader på maskinen, da den ikke er fastgjort til den nederste bakke.

Bemærk!

- Hold en minimumafstand rundt om maskinen som vist på illustrationen.



- Delene i kassen kan variere afhængigt af land.
- Vi anbefaler, at du gemmer den originale emballage.
- Hvis du skal transportere maskinen, skal den pakkes omhyggeligt i den oprindelige emballage for at undgå beskadigelse under forsendelsen. Maskinen skal være passende forsikret hos transportøren. Se *Pakning og forsendelse af maskinen* i *Udvidet brugsanvisning* om, hvordan du pakker maskinen ned igen.
- Illustrationerne i denne Hurtig installationsvejledning er baseret på MFC-8950DW.
- Interfacekablet er ikke standardtilbehør. Du skal selv købe det rigtige kabel til det interface, du har tænkt dig at bruge (USB eller netværk).

USB-kabel

- Det anbefales af bruge et USB 2.0-kabel (type A/B) med en længde på højst 2 m.
- Sæt IKKE interfacekablet i på dette tidspunkt. Tilslutning af interfacekablet gøres under MFL-Pro Suite-installationsprocessen.

Netværkskabel

Brug et gennemgående kategori 5e (eller højere) parsnoet, skærmet kabel til 10BASE-T, 100BASE-TX Fast Ethernet-netværk eller 1000BASE-T Gigabit Ethernet-netværk. Hvis du slutter maskinen til et Gigabit Ethernet-netværk, skal du anvende netværksenheder, der er compatible med 1000BASE-T.

2

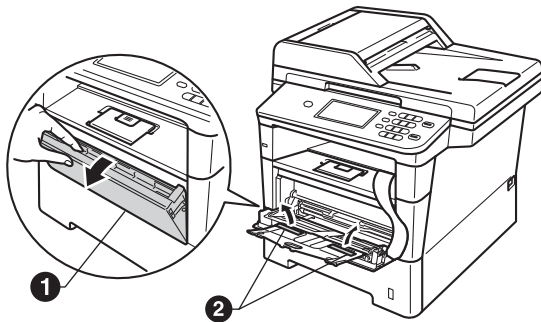
Fjern emballagen fra maskinen

❗ Vigtigt!

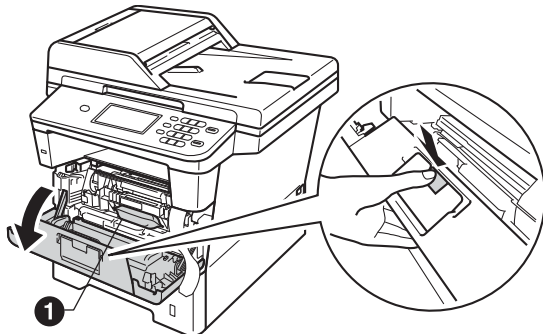
Tilslut IKKE netledningen endnu.

a Fjern emballeringstapen uden på maskinen og filmen, der dækker scannerglasset.

b Åbn MP-bakken ❶, og fjern plastiktapen ❷ fra understøtningen til MP-bakken, og luk derefter MP-bakken.



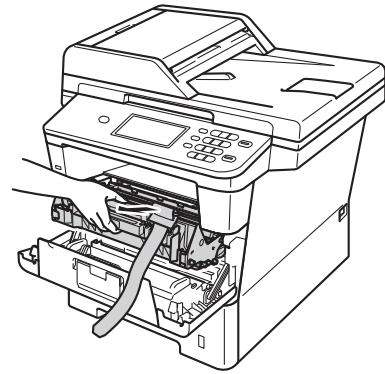
c Tryk på udløserknappen til frontklappen, og åbn den. Fjern silikagel-pakken ❶.



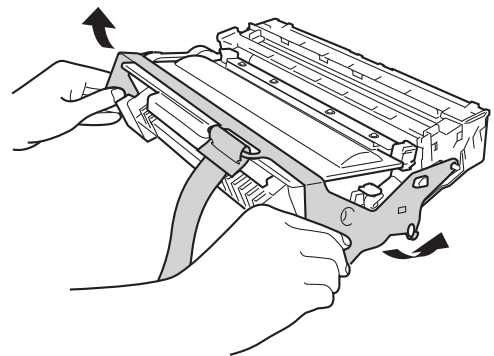
⚠ FORSIGTIG

Indtag IKKE indholdet af pakken med silikagel. Smid pakken væk. Hvis stoffet indtages, skal der omgående søges lægehjælp.

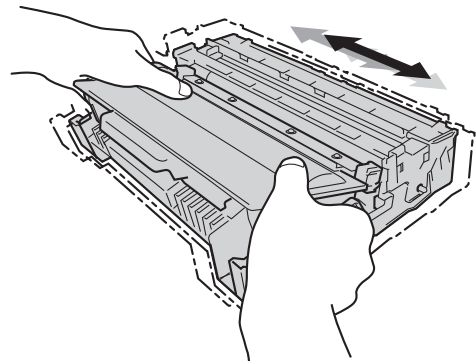
d Tag tromlen og tonerpatronenheden ud.



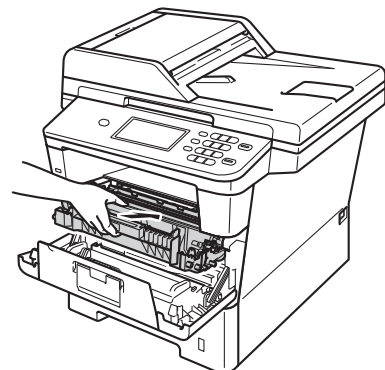
e Fjern det orange beskyttelsesmateriale fra tromleenheden og tonerpatronenheden.



f Hold tromleenheden og tonerpatronenheden vandret med begge hænder, og ryst den forsigtigt fra side til side flere gange for at fordele toneren jævnt indeni patronen.



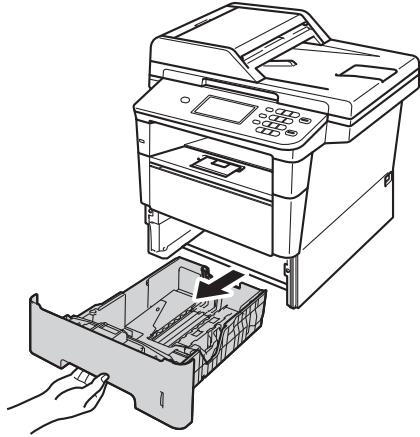
g Sæt tromlen og tonerpatronen helt tilbage i maskinen.



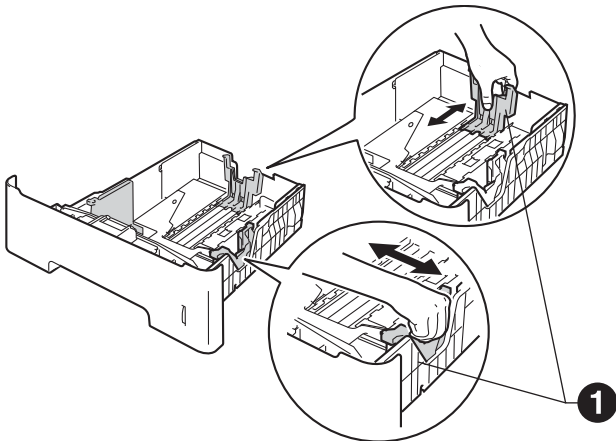
h Luk maskinens frontklap.

3 Læg papir i papirskuffen

a Træk papirskuffen helt ud af maskinen.



b Tryk på det grønne udløserhåndtag til papirguideren ❶, og lad den glide på plads, så den passer til den papirstørrelse, du lægger i skuffen. Sørg for at papirguiderne er placeret i afmærkningerne.



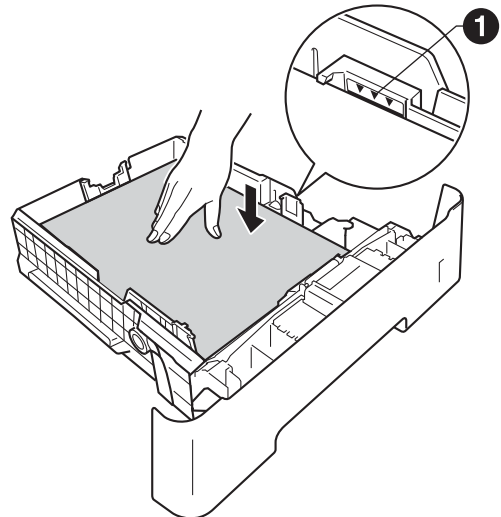
c Luft papirstakken godt for at undgå papirstop og fremføringsfejl.

d Læg papiret i skuffen, og sørg for, at:

- Papiret er under maksimumpapirmærket (▼▼▼) ❶.

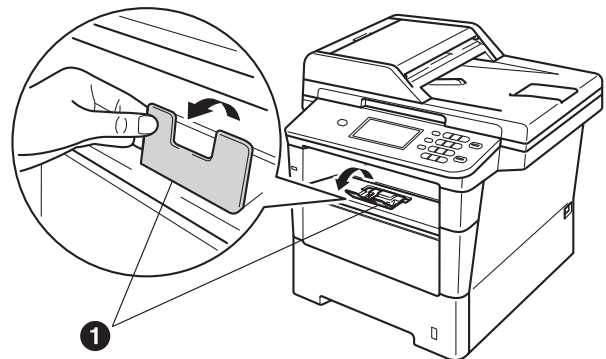
Overfyldning af papirbakken kan forårsage papirstop.


- Siden, der skal udskrives på, vender med forsiden nedad.
- Papirguiderne rører ved papirets sider, så det fremføres korrekt.



e Sæt papirskuffen tilbage i maskinen. Sørg for, at skubbe den helt på plads.

f Løft støtteflappen ❶ op for at forhindre papir i at glide ud af outputbakken med forsiden nedad.



 Se *Anbefalet papir og andre udskriftsmedier* i *Grundlæggende brugsanvisning* for at få flere oplysninger om det anbefalede papir.

4

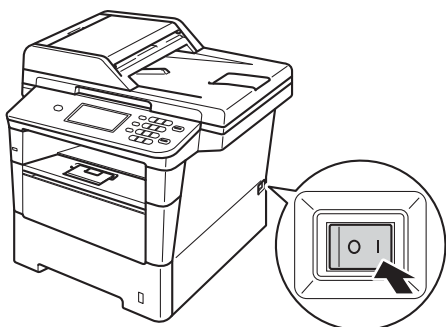
Tilslut netledningen og telefonlinjen

❗ **Vigtigt!**

Sæt IKKE interfacekablet i endnu.



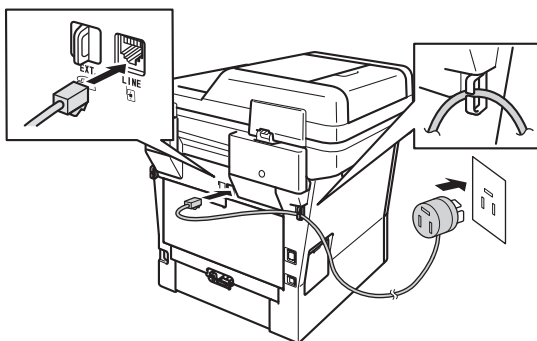
- a** Tilslut netledningen til maskinen, og sæt den i en stikkontakt.
- b** Tænd maskinen på afbryderen.



❗ **Vigtigt!**

Rør IKKE ved Touchscreen umiddelbart efter, at du har sat nedledningen i eller tændt for maskinen. Det kan forårsage fejl.

- c** Tilslut telefonledningen. Sæt den ene ende af telefonkablet i stikket på maskinen mærket **LINE** og den anden ende i et telefonstik i væggen.



❗ **Vigtigt!**

Telefonkablet SKAL være sat i stikket på maskinen mærket **LINE**.

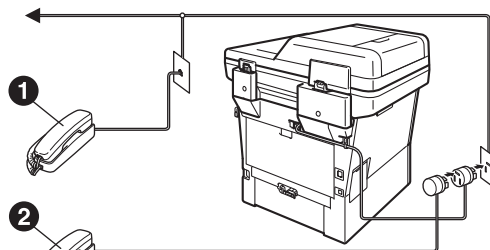
⚠ **ADVARSEL**

Maskinen skal være forsynet med et jordforbundet stik.

Da maskinen er jordforbundet via stikkontakten, kan du beskytte dig mod eventuelle farlige elektriske situationer på telefonnetværket ved at lade netledningen være tilsluttet maskinen, når du tilslutter den til en telefonlinje. Tilsvarende kan du beskytte dig, når du ønsker at flytte maskinen ved først at afbryde telefonlinjen og derefter netledningen.

📄 **Bemærk!**

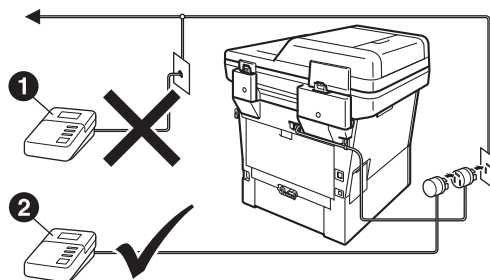
Hvis din maskine deler telefonlinje med en ekstern telefon, skal du tilslutte den som vist herunder.



- ❶ Ekstra telefon
- ❷ Ekstern telefon

📄 **Bemærk!**

Hvis din maskine deler telefonlinje med en telefonsvarer på en ekstern telefon, skal du tilslutte den som vist herunder.



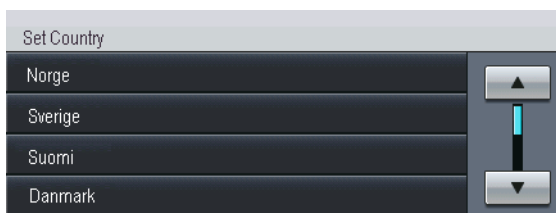
- ❶ Ekstratelefonens telefonsvarer (understøttes ikke)
- ❷ Ekstern telefonens telefonsvarer

🔍 Indstil modtagetilstanden til Ekstratlf/Tad, hvis du har en ekstern telefonsvarer. Se *Valg af modtagetilstand* på side 8. Se *Tilslutning til en ekstern telefonsvarer* i *Grundlæggende brugsanvisning* for at få flere oplysninger.

5 Indstilling af land

Du skal indstille land, således at maskinen fungerer korrekt sammen med de lokale telekommunikationslinier i hvert enkelt land.

- a** Kontrollér at der er tændt for strømmen ved at sætte netledningen i og tænde på netafbryderen.
- b** Tryk på dit land på Touchscreen, når displayet viser lande.



- c** Displayet beder dig om at kontrollere landet igen.
Gør et af følgende:
 - Når displayet viser det korrekte land, skal du trykke på **Ja** for at gå til **d**.
 - ELLER—
 - Du kan også trykke på **Nej** for at gå tilbage til trin **b** og vælge land igen.
- d** Når displayet har vist **Accepteret** i to sekunder, genstarter maskinen automatisk. Når maskinen har genstartet, viser displayet **Vent**.

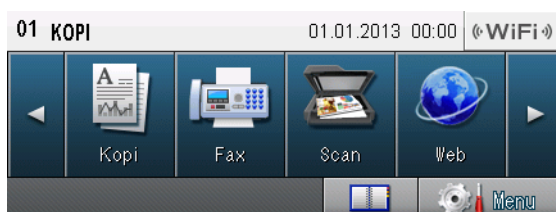
6 Vælg sprog

Du kan ændre sprog på displayet til Norsk, Svensk, Dansk, Finsk og Engelsk.

- a** Tryk på **Menu**.
- b** Tryk på **▲** eller **▼** for at få vist **Grundindst..**
Tryk på **Grundindst..**
- c** Tryk på **▲** eller **▼** for at få vist **Lokalt sprog**.
Tryk på **Lokalt sprog**.
- d** Tryk på dit sprog.
- e** Tryk på **Stop/Exit**.

7 Trådløs opsætning (om nødvendigt)

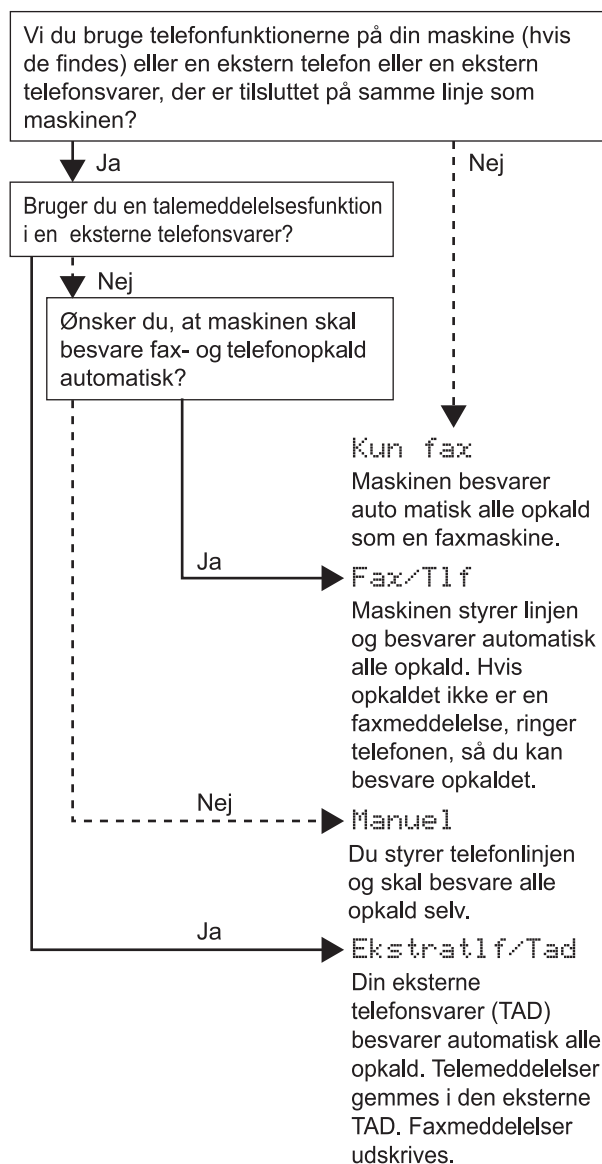
- a** Gør et af følgende:
- Hvis du bruger en Macintosh-computer eller en mobil enhed på et trådløst netværk, kan du konfigurere de trådløse indstillinger ved at trykke på **WiFi**-knappen øverst til højre på Touchscreen. Gå til **b**.
 - Hvis du bruger en Windows®-computer, og ønsker at oprette forbindelse til din Macintosh ved hjælp af USB eller kabelført netværk, eller vil ændre startindstillingerne på din maskine først, skal du springe dette trin over og fortsætte til trin **8**. Du kan derefter konfigurere de trådløse indstillinger senere.



- b** Tryk på knappen **WiFi** på Touchscreen.
- Gå derefter til trin **18** på side 23 for at fortsætte den trådløse opsætning.
- Når den trådløse opsætning er afsluttet, skal du vende tilbage til trin **8** for at afslutte opsætning af maskinen.

8 Valg af modtagetilstand

Der er fire mulige modtagetilstande: Kun fax, Fax/Tlf, Manuel og Ekstratlf/Tad.



- a** Tryk på Menu.
- b** Tryk på ▲ eller ▼ for at få vist Grundindst...
Tryk på Grundindst..
- c** Tryk på ▲ eller ▼ for at få vist Svar mode.
Tryk på Svar mode.
- d** Tryk på modtagefunktion.
- e** Tryk på **Stop/Exit**.
- Se *Modtagelse af en faxmeddelelse i Grundlæggende brugsanvisning* for at få flere oplysninger.

9 Indstil displayets lysstyrke (om nødvendigt)

Hvis du har svært ved at læse displayet, kan du ændre indstilling for lysstyrke.

- a** Tryk på **Menu**.
- b** Tryk på **▲** eller **▼** for at få vist **Gen. opsætning**.
Tryk på **Gen. opsætning**.
- c** Tryk på **▲** eller **▼** for at få vist **LCD-indstill..**
Tryk på **LCD-indstill..**.
- d** Tryk på **Baggrundslys**.
- e** Tryk på **Lys, Med** eller **Mørk**.
- f** Tryk på **Stop/Exit**.

10 Indstil dato og klokkeslæt

Maskinen viser dato og klokkeslæt, og hvis du opsætter afsender-id, vil dato og klokkeslæt blive tilføjet hver faxmeddelelse, du sender.

- a** Tryk på **Menu**.
- b** Tryk på **▲** eller **▼** for at få vist **Grundindst..**
Tryk på **Grundindst..**.
- c** Tryk på **▲** eller **▼** for at få vist **Dato&Klokkslæt**.
Tryk på **Dato&Klokkslæt**.
- d** Tryk på **Dato&Klokkslæt** igen.
- e** Indtast årets to sidste cifre vha. knapperne på **Touchscreen**, og tryk derefter på **OK**.



- (Indtast f.eks. 1, 2 for 2012).
- f** Indtast månedens to sidste cifre vha. knapperne på **Touchscreen**, og tryk derefter på **OK**.
(Indtast f.eks. 0, 3 for marts).
- g** Indtast dagens to sidste cifre vha. knapperne på **Touchscreen**, og tryk derefter på **OK**.
(Indtast f.eks. 2, 5 for den 25.).)
- h** Indtast klokkeslættet i 24-timers format vha. knapperne på **Touchscreen**, og tryk derefter på **OK**.
(Indtast f.eks. 1, 5, 2, 5 for 15:25).
- i** Tryk på **Stop/Exit**.


11 Indtast personlige oplysninger (afsender-ID)

Maskinen viser dato og klokkeslæt, og hvis du opsætter afsender-id, tilføjer maskinen det til hver faxmeddelelse, du sender ud.

- a** Tryk på **Menu**.
- b** Tryk på **▲** eller **▼** for at få vist **Grundindst..**
Tryk på **Grundindst..**
- c** Tryk på **▲** eller **▼** for at få vist **Afsender ID**.
Tryk på **Afsender ID**.
- d** Indtast dit faxnummer (op til 20 cifre) vha. knapperne på Touchscreen, og tryk derefter på **OK**.
- e** Indtast dit telefonnummer (op til 20 cifre) vha. knapperne på Touchscreen, og tryk derefter på **OK**. Hvis dit telefonnummer og faxnummer er ens, skal du indtaste samme nummer igen.
- f** Brug knapperne på Touchscreen for at indtaste dit navn (op til 20 tegn), og tryk derefter på **OK**.

Bemærk!

- For at indtaste tal eller specialtegn skal du trykke gentagne gange på **A 1 @**, til det ønskede tegn vises. Og tryk derefter på tegnet.
- Hvis du har indtastet et tegn forkert og vil ændre det, skal du trykke på **◀** eller **▶** for at flytte markøren til det forkerte tegn og trykke på **✕**.
- Hvis du vil indtaste et mellemrum, skal du trykke på mellemrumstasten eller **▶**.

 Se *Indtastning af tekst* i *Grundlæggende brugsanvisning* for at få flere oplysninger.

- g** Tryk på **Stop/Exit**.

Bemærk!

Hvis du laver en fejl og vil starte igen, skal du trykke på **Stop/Exit** og gå tilbage til trin **a**.

12 Faxtransmissionsrapport

Din Brother-maskine er udstyret med en afsendelsesbekræftelse, som kan bruges som bekræftelse på, at du har sendt en faxmeddelelse. Denne rapport viser navn og faxnummer på modtageren, datoen, klokkeslættet og varigheden af transmissionen, antal sendte sider og om transmissionen lykkedes eller ej. Se *Udskrivning af rapporter* i *Udvidet brugsanvisning*, hvis du vil bruge faxtransmissionsrapporten.

13 Indstil telefonlinjekompatibiliteten

Hvis du slutter maskinen til en VoIP-service (IP-telefoni), skal du ændre kompatibilitetsindstillingen.

Bemærk!

Hvis du anvender en analog telefonlinje, kan du springe dette trin over.

- a** Tryk på **Menu**.
- b** Tryk på **▲** eller **▼** for at få vist **Fax**.
Tryk på **Fax**.
- c** Tryk på **▲** eller **▼** for at få vist **Diverse**.
Tryk på **Diverse**.
- d** Tryk på **Kompatibilitet**.
- e** Tryk på **IP-telefoni**.
- f** Tryk på **Stop/Exit**.

14 Indstil telefonlinjetypen

Hvis du tilslutter maskinen til en linje med PABX (PBX) eller ISDN for at sende og modtage faxmeddelelser, er det også nødvendigt at ændre telefonlinjetypen tilsvarende ved at gennemføre følgende trin.

- a** Tryk på **Menu**.
- b** Tryk på **▲** eller **▼** for at få vist **Grundindst..**
Tryk på **Grundindst..**
- c** Tryk på **▲** eller **▼** for at få vist **Linie Indstil..**
Tryk på **Linie Indstil..**
- d** Tryk på **Normal**, **ISDN** eller **PBX**.
Gør et af følgende:
 - Hvis du vælger **ISDN** eller **Normal**, skal du gå til trin **h**.
 - Hvis du vælger **PBX**, skal du gå til trin **e**.
- e** Gør et af følgende:
 - Hvis du ønsker at ændre det aktuelle præfiksnummer, skal du trykke på **Til** eller **Altid** og gå til trin **f**.
 - Hvis du ikke vil ændre det aktuelle præfiksnummer, skal du gå til trin **h**.

Bemærk!

- Standardindstillingen er **!**.
- Hvis du vælger **Til**, vil et tryk på **Tel/R** (displayet viser **!**) give dig adgang til en udgående linje.
- Hvis du vælger **Altid**, kan du få adgang til en udgående linje uden at trykke på **Tel/R**.

- f** Tryk på **Opkaldspræfiks**.
- g** Indtast præfiksnummeret (op til 5 cifre) vha. knapperne på Touchscreen, og tryk derefter på **OK**.

Bemærk!

- Du kan bruge tallene 0 til 9, #, * og !.
- Du kan ikke bruge ! sammen med andre tal eller tegn.
- Hvis telefonsystemet kræver et tilbagekald efter tidsindstillet pause, skal du trykke på ! på Touchscreen.

- h** Tryk på **Stop/Exit**.

Bemærk!

PBX og OVERFØRSEL

I første omgang indstilles maskinen til **Normal**, så den kan tilsluttes en PSTN-standardlinje (Public Switched Telephone Network). Mange kontorer anvender imidlertid et centralt telefonsystem eller PABX (Private Automatic Branch Exchange). Maskinen kan tilsluttes de fleste typer PABX (PBX). Maskinens genopkaldsfunktion understøtter tilbagekald efter tidsindstillet pause (TBR=Timed Break Recall). TBR fungerer sammen med de fleste PABX (PBX)-systemer, hvilket giver adgang til en udgående linje eller til at overføre opkald til et andet lokalnummer. Funktionen virker, når du trykker på **Tel/R**.

15 Automatisk skift til sommertid

Du kan indstille maskinen til automatisk at skifte til sommertid. Maskinen stiller selv uret én time frem om foråret og én time tilbage om efteråret.

- a** Tryk på Menu.
- b** Tryk på ▲ eller ▼ for at få vist Grundindst..
Tryk på Grundindst..
- c** Tryk på ▲ eller ▼ for at få vist Dato&Klokkslæt.
Tryk på Dato&Klokkslæt.
- d** Tryk på Auto sommertid.
- e** Tryk på Til (eller Fra).
- f** Tryk på Stop/Exit.

16 Indstil tidszonen

Du kan indstille tidszonen (ikke sommertid, men standardtid) på maskinen til din placering.

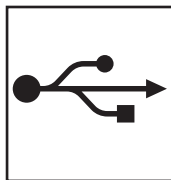
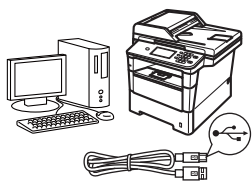
- a** Tryk på Menu.
- b** Tryk på ▲ eller ▼ for at få vist Grundindst..
Tryk på Grundindst..
- c** Tryk på ▲ eller ▼ for at få vist Dato&Klokkslæt.
Tryk på Dato&Klokkslæt.
- d** Tryk på Tidszone.
- e** Tryk på + eller - for at angive tidszonen.
Tryk på OK.
- f** Tryk på Stop/Exit.

17 Vælg forbindelsestypen

Disse installationsvejledninger er til Windows® XP Home/Windows® XP Professional, Windows® XP Professional x64 Edition, Windows Vista®, Windows® 7 og Mac OS X (versionerne 10.5.8, 10.6.x og 10.7.x).

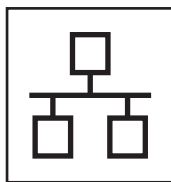
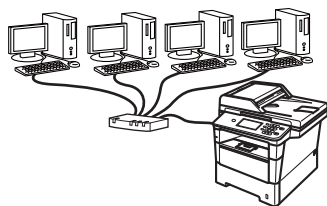
Bemærk!

- For Windows Server® 2003/2003 x64 Edition/2008/2008 R2 og Linux® kan du besøge siden for din model på <http://solutions.brother.com/>.
- Du kan besøge os på <http://solutions.brother.com/>, hvor du kan få produktsupport, opdaterede drivere og hjælpeprogrammer samt svar på ofte stillede spørgsmål (FAQ) og tekniske spørgsmål.



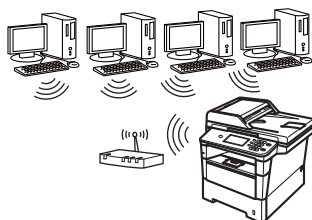
For brugere af USB-interface

Windows®, gå til side 14
Macintosh, gå til side 16



For kabelført netværk

Windows®, gå til side 18
Macintosh, gå til side 21



For trådløst netværk

Windows® og Macintosh,
gå til side 23

Bemærk!

Hvis du vil tilslutte din iOS- eller Android™-enhed eller Windows® Phone til din Brother-maskine vha. Wi-Fi Direct™, skal du downloade Wi-Fi Direct™ vejledning på <http://solutions.brother.com/>.

Windows®
Macintosh

Windows®
Macintosh

Windows®
Macintosh

USB

Kabelført netværk

Trådløst netværk



For brugere af USB-interface (Windows® XP/XP Professional x64 Edition/Windows Vista®/ Windows® 7)

18 Før du installerer

- a** Kontroller, at computeren er tændt, og at du er logget på med administratorrettigheder.

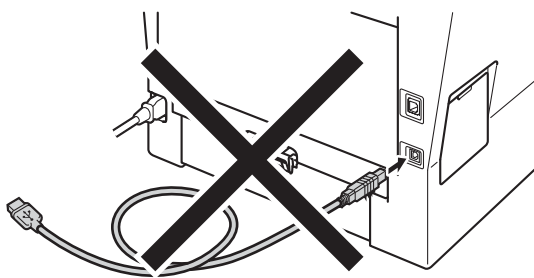
⚠️ **Vigtigt!**

- Luk eventuelle åbne programmer.
- Skærbilledet kan variere afhængigt af operativsystemet.

📝 **Bemærk!**

Installations-cd-rom'en indeholder Nuance™ PaperPort™ 12SE. Denne software understøtter Windows® XP (SP3 eller nyere), XP Professional x64 Edition (SP2 eller nyere), Windows Vista® (SP2 eller nyere) og Windows® 7. Opdater til den nyeste Windows® Service Pack, før du installerer MFL-Pro Suite.

- b** Sluk for maskinen, og sørg for, at USB-interfacekablet **IKKE** er tilsluttet maskinen. Hvis du allerede har tilsluttet kablet, skal du fjerne det igen.



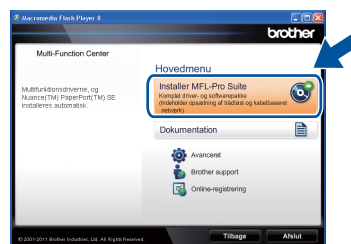
19 Installer MFL-Pro Suite

- a** Sæt installations-cd-rom'en i cd-rom-drevet. Hvis du får vist skærbilledet med modelnavnet, skal du vælge din maskine. Hvis du får vist sprogskærbilledet, skal du klikke på dit sprog.

📝 **Bemærk!**

Hvis Brother-skærbilledet ikke vises automatisk, skal du gå til **Denne computer (Computer)**, dobbeltklikke på cd-rom-ikonet og derefter klikke på **start.exe**.

- b** Klik på **Installer MFL-Pro Suite**, og klik på **Ja**, hvis du accepterer licensaftalerne.



📝 **Bemærk!**

- Hvis installationen ikke fortsætter automatisk, skal du åbne startmenuen igen ved at tage cd-rom'en ud og sætte den i igen eller dobbeltklikke på **start.exe**-programmet i rodmappen og fortsætte fra trin **b** for at installere MFL-Pro Suite.
- Brugere af Windows Vista® og Windows® 7 skal, når skærbilledet **Brugerkontroll** eller **Kontrol af brugerkonti** vises, klikke på **Tillad** eller **Ja**.

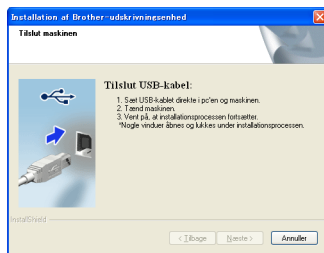
- c** Vælg **Lokalforbindelse (USB-tilslutning)**, og klik derefter på **Næste**.


📝 **Bemærk!**

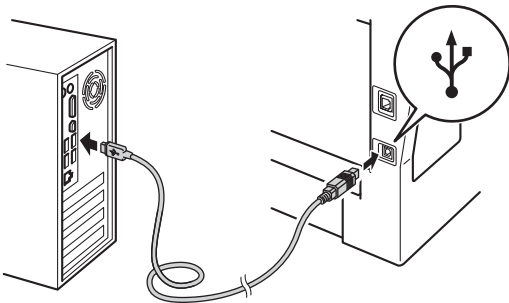
Hvis du vil installere PS-driveren (BR-Script3-printerdriveren), skal du vælge **Brugedefineret installation** og derefter følge instruktionen på skærmen.



- d** Følg instruktionen på skærmen, indtil dette skærbillede vises.



- e** Tilslut USB-kablet til USB-porten, der er markeret med -symbolet, på din maskine, og tilslut derefter kablet til din computer.



- f** Tænd for maskinen. Installationen vil automatisk fortsætte. Installationsskærbillederne vises det ene efter det andet. Hvis du bliver bedt om det, skal du følge anvisningerne på skærmen.

⚠️ **Vigtigt!**

Annuler IKKE skærbillederne under installationen. Det kan tage nogle få sekunder, før alle skærbillederne vises.

Bemærk!

Brugere af Windows Vista® og Windows® 7 skal, når skærbilledet **Windows Sikkerhed** vises, markere afkrydsningsboksen og klikke på **Installer** for at gennemføre installationen korrekt.

- g** Når skærbilledet **Online-registrering** vises, skal du foretage dit valg ved at følge vejledningen på skærmen. Når du har afsluttet registreringsprocessen, skal du klikke på **Næste**.

- h** Når skærbilledet **Installationen er gennemført** vises, skal du markere afkrydsningsfeltet for den ønskede handling og derefter klikke på **Næste**.

20 Afslut og genstart

- a** Klik på **Udfør** for at genstarte computeren. Efter genstart af computeren, skal du logge på med administratorrettigheder.

Bemærk!

- Hvis der vises en fejlmeddelelse under installation af softwaren, skal du køre **Installationsdiagnose**, der findes i **start/Alle programmer/Brother/MFC-XXXX** (hvor MFC-XXXX er navnet på din model).
- Der vises muligvis et Windows® Security- eller antivirussoftwarevindue, når du bruger maskinen eller den tilhørende software, afhængigt af dine sikkerhedsindstillinger. Vælg **Tillad** i vinduet for at fortsætte.

Udfør

Installationen er nu gennemført.

Bemærk!

XML Paper Specification-printerdriver

XML Paper Specification-printerdriveren er den driver, der passer bedst for Windows Vista® og Windows® 7, når der udskrives fra de programmer, der anvender XML Paper Specification-dokumenter. Indlæs den nyeste driver, du finder i Brother Solutions Center på <http://solutions.brother.com/>.



For brugere af USB-interface (Mac OS X 10.5.8 - 10.7.x)

18 Før du installerer

- a** Kontroller, at maskinen er sluttet til lysnettet, og at din Macintosh er tændt. Du skal logge på med administratorrettigheder.

Vigtigt!

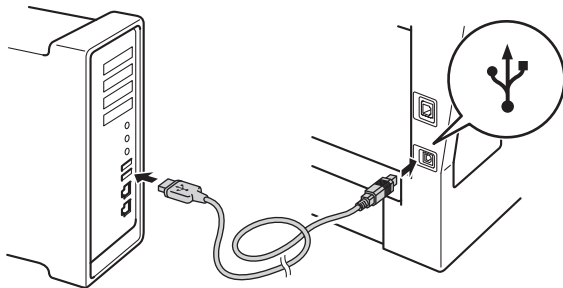
Brugere af Mac OS X 10.5.7 eller foregående skal opdatere til Mac OS X 10.5.8 - 10.7.x. (For de nyeste drivere og oplysninger til den Mac OS X, du bruger, kan du besøge <http://solutions.brother.com/>.)



Bemærk!

Hvis du vil tilføje PS-drivern (BR-Script3-printerdriver), skal du gå til Brother Solutions Center på <http://solutions.brother.com/> og besøge siden til FAQ (hyppigt stillede spørgsmål) for din model for instruktioner.

- b** Tilslut USB-kablet til USB-porten, der er markeret med -symbolet, på din maskine, og tilslut derefter kablet til din Macintosh.



- c** Sørg for, at din maskine er tændt.

19 Installer MFL-Pro Suite

- a** Sæt installations-cd-rom'en i cd-rom-drevet.
- b** Dobbeltklik på **Start Here OSX**-ikonet. Vælg model, hvis du bliver spurgt om det.



- c** Vælg **Lokalforbindelse (USB-tilslutning)**, og klik derefter på **Næste**. Følg instruktionen på skærmen.

Vigtigt!

Annuller IKKE skærbillederne under installationen. Det kan tage nogle få minutter, før installationen er gennemført.

- d** Vælg maskinen på listen, og tryk derefter på **OK**.



- e** Når dette skærbillede vises, skal du klikke på **Næste**.



- OK!** Installationen af MFL-Pro Suite er nu gennemført. Gå til trin 20 på side 17.



20 Download og installer Presto! PageManager

Når Presto! PageManager er installeret, er OCR-funktionen føjet til Brother ControlCenter2. Du kan nemt scanne, dele og organisere fotografier og dokumenter ved hjælp af Presto! PageManager.

- a På skærmbilledet **Brother support** skal du klikke på **Presto! PageManager** og følge instruktionen på skærmen.



Udfør

Installationen er nu gennemført.



For brugere af kabelført netværksinterface (Windows® XP/XP Professional x64 Edition/Windows Vista®/ Windows® 7)

18 Før du installerer


- a** Kontroller, at computeren er tændt, og at du er logget på med administratorrettigheder.

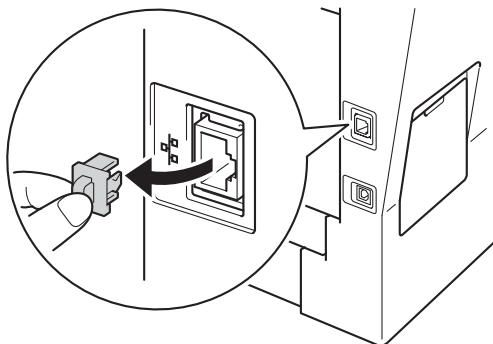
❗ **Vigtigt!**

- Luk eventuelle åbne programmer.
- Skærbilledet kan variere afhængigt af operativsystemet.

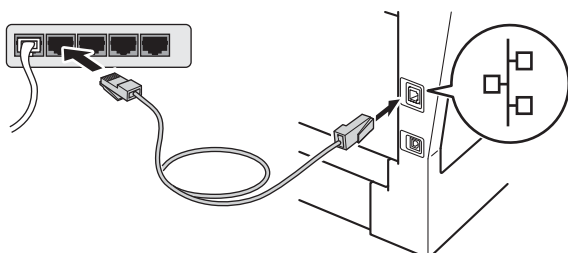
📝 **Bemærk!**

- Installations-cd-rom'en indeholder Nuance™ PaperPort™ 12SE. Denne software understøtter Windows® XP (SP3 eller nyere), XP Professional x64 Edition (SP2 eller nyere), Windows Vista® (SP2 eller nyere) og Windows® 7. Opdater til den nyeste Windows® Service Pack, før du installerer MFL-Pro Suite.
- Deaktiver al personlig firewallsoftware (bortset fra Windows® Firewall), antispyware eller antivirusprogrammer under installationen.

- b** Fjern beskyttelseshætten fra Ethernet-porten, der er markeret med et -symbol.



- c** Tilslut netværksinterfacekablet til Ethernet-porten, og tilslut det derefter til en ledig port på din hub/router.



- d** Sørg for, at din maskine er tændt.

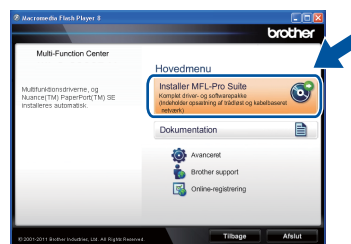
19 Installer MFL-Pro Suite

- a** Sæt installations-cd-rom'en i cd-rom-drevet. Hvis du får vist skærbilledet med modelnavnet, skal du vælge din maskine. Hvis du får vist sprogskærbilledet, skal du klikke på dit sprog.

📝 **Bemærk!**

Hvis Brother-skærbilledet ikke vises automatisk, skal du gå til **Denne computer (Computer)**, dobbeltklikke på cd-rom-ikonet og derefter klikke på **start.exe**.

- b** Klik på **Installer MFL-Pro Suite**, og klik på **Ja**, hvis du accepterer licensaftalerne.



📝 **Bemærk!**

- Hvis installationen ikke fortsætter automatisk, skal du åbne startmenuen igen ved at tage cd-rom'en ud og sætte den i igen eller dobbeltklikke på **start.exe**-programmet i rodmappen og fortsætte fra trin **b** for at installere MFL-Pro Suite.
- Brugere af Windows Vista® og Windows® 7 skal, når skærbilledet **Brugerkontroll** eller **Kontrol af brugerkonti** vises, klikke på **Tillad** eller **Ja**.

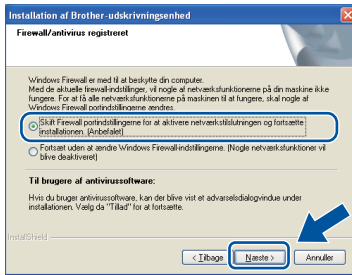
- c** Vælg **Kabelført netværksforbindelse (Ethernet)**, og klik derefter på **Næste**.

📝 **Bemærk!**

Hvis du vil installere PS-driveren (BR-Script3-printerdriveren), skal du vælge **Brugerdefineret installation** og derefter følge instruktionen på skærmen.



- d** Når skærmbilledet **Firewall/antivirus registreret** vises, skal du vælge **Skift Firewall portindstillingerne for at aktivere netværkstilslutningen og fortsætte installationen. (Anbefalet)** og klikke på **Næste**.



Hvis du ikke bruger Windows®-firewall, skal du søge efter flere oplysninger i brugsanvisningen til din software om, hvordan du tilføjer følgende netværksporte.

- Netværksscanning: tilføj UDP-port 54925.
- Netværks PC-Fax-modtagelse: tilføj UDP-port 54926.
- Hvis du stadig har problemer med din netværksforbindelse, kan du tilføje UDP-port 161 og 137.

- e** Installationen vil automatisk fortsætte. Installationsskærmbillederne vises det ene efter det andet. Hvis du bliver bedt om det, skal du følge anvisningerne på skærmen.

⚠️ Vigtigt!

Annuler IKKE skærmbillederne under installationen. Det kan tage nogle få sekunder, før alle skærmbillederne vises.



Bemærk!

- Hvis du bliver bedt om det, skal du vælge din maskine på listen og derefter klikke på **Næste**.
- Hvis din maskine ikke findes på netværket, skal du kontrollere maskinens netværksindstillinger, ved at følge instruktionen på skærmen.
- Hvis der er tilsluttet mere end én af samme model til netværket, vises IP-adressen og nodenavnet, så du kan identificere maskinen.
- Du kan finde maskinens IP-adresse og nodenavnet ved at udskrive netværkskonfigurationsrapporten. Se *Udskriv netværkskonfigurationsrapporten* på side 41.
- Brugere af Windows Vista® og Windows® 7 skal, når skærmbilledet **Windows Sikkerhed** vises, markere afkrydsningsboksen og klikke på **Installer** for at gennemføre installationen korrekt.

- f** Når skærmbilledet **Online-registrering** vises, skal du foretage dit valg ved at følge vejledningen på skærmen. Når du har afsluttet registreringsprocessen, skal du klikke på **Næste**.

- g** Når skærmbilledet **Installationen er gennemført** vises, skal du markere afkrydsningsfeltet for den ønskede handling og derefter klikke på **Næste**.

20 Afslut og genstart

- a** Klik på **Udfør** for at genstarte computeren. Efter genstart af computeren, skal du logge på med administratorrettigheder.



Bemærk!

- Hvis der vises en fejlmeddelelse under installation af softwaren, skal du køre **Installationsdiagnose**, der findes i **start/Alle programmer/Brother/MFC-XXXX LAN** (hvor MFC-XXXX er navnet på din model).
- Der vises muligvis et Windows® Security- eller antivirussoftwarevindue, når du bruger maskinen eller den tilhørende software, afhængigt af dine sikkerhedsindstillinger. Vælg Tillad i vinduet for at fortsætte.



21 Installer MFL-Pro Suite på andre computere (om nødvendigt)

Hvis du vil bruge maskinen på flere computere på netværket, skal du installere MFL-Pro Suite på hver computer. Gå til trin **19** på side 18.



Bemærk!

Netværkslicens (Windows®)

Dette produkt indeholder en pc-licens for op til 5 brugere. Licensen understøtter installationen af MFL-Pro Suite inkl. Nuance™ PaperPort™ 12SE på op til 5 pc'er på netværket. Hvis du ønsker mere end 5 pc'er med Nuance™ PaperPort™ 12SE installeret, bedes du købe Brother NL-5-pakken, der er en flerbruger pc-licensaftale for op til 5 ekstra brugere. Hvis du vil købe NL-5-pakken, skal du kontakte en autoriseret Brother-forhandler.

Udfør

Installationen er nu gennemført.



Bemærk!

XML Paper Specification-printerdriver

XML Paper Specification-printerdriveren er den driver, der passer bedst for Windows Vista® og Windows® 7, når der udskrives fra de programmer, der anvender XML Paper Specification-dokumenter. Indlæs den nyeste driver, du finder i Brother Solutions Center på <http://solutions.brother.com/>.



For brugere af kabelført netværksinterface (Mac OS X 10.5.8 - 10.7.x)

18 Før du installerer


- a** Kontroller, at maskinen er sluttet til lysnettet, og at din Macintosh er tændt. Du skal logge på med administratorrettigheder.

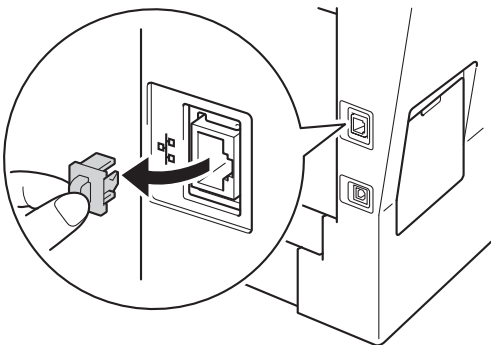
⚠️ **Vigtigt!**

Brugere af Mac OS X 10.5.7 eller foregående skal opdatere til Mac OS X 10.5.8 - 10.7.x. (For de nyeste drivere og oplysninger til den Mac OS X, du bruger, kan du besøge [http://solutions.brother.com/.](http://solutions.brother.com/))

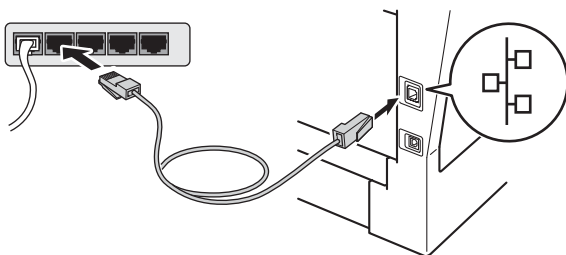
📝 **Bemærk!**

Hvis du vil tilføje PS-driveren (BR-Script3-printerdriver), skal du gå til Brother Solutions Center på <http://solutions.brother.com/> og besøge siden til FAQ (hyppigt stillede spørgsmål) for din model for instruktioner.

- b** Fjern beskyttelseshætten fra Ethernet-porten, der er markeret med et -symbol.



- c** Tilslut netværksinterfacekablet til Ethernet-porten, og tilslut det derefter til en ledig port på din hub/router.



- d** Sørg for, at din maskine er tændt.

19 Installer MFL-Pro Suite

- a** Sæt installations-cd-rom'en i cd-rom-drevet.
b Dobbeltklik på **Start Here OSX**-ikonet. Vælg model, hvis du bliver spurgt om det.



- c** Vælg **Kabelført netværksforbindelse (Ethernet)**, og klik derefter på **Næste**. Følg instruktionen på skærmen.

⚠️ **Vigtigt!**

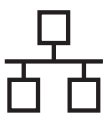
Annuler IKKE skærbillederne under installationen. Det kan tage nogle få minutter, før installationen er gennemført.

- d** Vælg maskinen på listen, og tryk derefter på **OK**.



📝 **Bemærk!**

Hvis din maskine ikke findes på netværket, skal du kontrollere maskinens netværksindstillinger. Se *Før du installerer* på side 21.

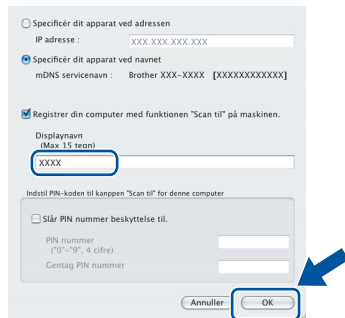


Bemærk!

- Du kan finde maskinens MAC-adresse (Ethernet-adresse) og IP-adressen ved at udskrive netværkskonfigurationsrapporten. Se *Udskriv netværkskonfigurationsrapporten* på side 41.
- Hvis dette skærbillede vises, skal du klikke på **OK**.



- 1) Indtast et navn for din Macintosh i **Displaynavn** (op til 15 tegn).
- 2) Hvis du vil bruge maskinens **Scan**-knap til at scanne via netværket, skal du markere feltet **Registrer din computer med funktionen "Scan til" på maskinen..**
- 3) Klik på **OK**. Gå til **e**.



- Det navn, du indtaster, vises på maskinens display, når du trykker på **Scan**-knappen og vælger en scan-indstilling. (Se *Netværksscanning (netværksbrugere)* i *Softwarebrugsanvisning* for at få flere oplysninger).

- e** Når dette skærbillede vises, skal du klikke på **Næste**.

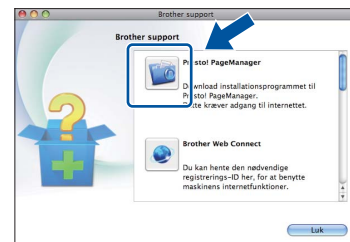


- OK!** Installationen af MFL-Pro Suite er nu gennemført.
Gå til trin **20** på side **22**.

20 Download og installer Presto! PageManager

Når Presto! PageManager er installeret, er OCR-funktionen føjet til Brother ControlCenter2. Du kan nemt scanne, dele og organisere fotografier og dokumenter ved hjælp af Presto! PageManager.

- a** På skærbilledet **Brother support** skal du klikke på **Presto! PageManager** og følge instruktionen på skærmen.



21 Installer MFL-Pro Suite på andre computere (om nødvendigt)

Hvis du vil bruge maskinen på flere computere på netværket, skal du installere MFL-Pro Suite på hver computer. Gå til trin **19** på side 21.

Udfør

Installationen er nu gennemført.



For brugere af trådløst netværks-interface

18 Før du begynder

Først skal du konfigurere indstillingerne for det trådløse netværk på din maskine for at kommunikere med det trådløse accesspoint/routeren. Når maskinen er konfigureret til at kommunikere med dit trådløse accesspoint/routeren, vil computerne og de mobile enheder på dit netværk kunne opnå adgang til maskinen. For at kunne bruge maskinen fra en computer skal du installere driverne og softwaren. Følgende trin vil føre dig gennem konfigurationen og installationsprocessen.

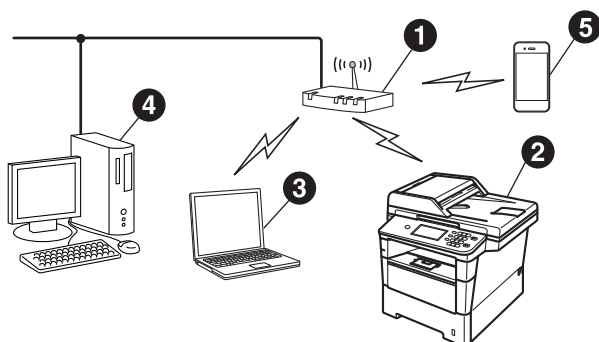
❗ Vigtigt!

- Hvis maskinen skal tilsluttes et netværk, anbefaler vi, at du kontakter systemadministratoren før installation. Du skal kende indstillingerne for det trådløse netværk, inden du fortsætter med denne installation.
- Hvis du tidligere har konfigureret de trådløse indstillinger for maskinen, skal du nulstille netværksindstillingerne (LAN), før du kan konfigurere de trådløse indstillinger igen.
 1. Tryk på **Menu** på din maskine.
 2. Tryk på **▲** eller **▼** for at få vist **Netværk**, og tryk på **Netværk**.
 3. Tryk på **▲** eller **▼** for at få vist **Netværksnulst..**, og tryk på **Netværksnulst..**
 4. Tryk på **Ja**.
 5. Tryk på **Ja** i 2 sekunder.

📝 Bemærk!

- Anbring Brother-maskinen så tæt på netværkets trådløse accesspoint/router som muligt med minimale forhindringer for at opnå de bedste resultater ved normal udskrivning af dokumenter. Store genstande og vægge mellem de to enheder samt interferens fra andre elektroniske enheder kan have indflydelse på dine dokumenters dataoverførselshastighed.
Set i lyset heraf er trådløst netværksforbindelse muligvis ikke den bedste forbindelsestype for alle typer af dokumenter og programmer. Hvis du udskriver store filer som f.eks. flersidede dokumenter med både tekst og store illustrationer, kan du eventuelt overveje at vælge kabelbaseret Ethernet for at opnå hurtigere dataoverførsel, eller USB for at opnå den hurtigste gennemførelstid.
- Selvom Brother MFC-8950DW(T) kan anvendes i både et kabelbaseret og trådløst netværk, kan du kun bruge én forbindelsestype ad gangen.
- Hvis du bruger din maskine i et IEEE 802.1x-understøttet trådløst netværk, skal du se *Brug af IEEE 802.1x-godkendelse* under *Netværksbrugsanvisning*.

Infrastrukturtilstand



- 1 Trådløst accesspoint/router
- 2 Trådløs netværksmaskine (din maskine)
- 3 Computer med trådløs kapacitet tilsluttet det trådløse accesspoint/routeren
- 4 Kabelført computer tilsluttet det trådløse accesspoint/routeren
- 5 Mobilenhed tilsluttet det trådløse accesspoint/routeren



19

Vælg metoden til den trådløse opsætning

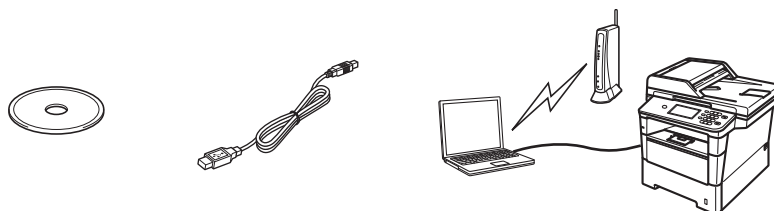
Følgende instruktioner giver tre måder, hvorpå du kan indstille din Brother-maskine i et trådløst netværk. Hvis du startede den trådløse opsætning fra trin **7** på side 8 (for Macintosh og mobilenheder), skal du gå til metoden **b** (Opsætningsguide). Alle andre brugere kan vælge den foretrukne metode til miljøet.



Bemærk!

Du kan finde anvisninger i *Netværksbrugsanvisning* til at opsætte din maskine i et andet trådløst miljø.

a Opsætning vha. installations-cd-rom'en og midlertidig brug af et USB-kabel (kun Windows®)



Det anbefales, at du bruger en pc trådløs tilslutning til dit netværk for denne metode.

⚠️ **Vigtigt!**

- Under konfigurationen er det nødvendigt midlertidigt at anvende et USB-kabel (kabel medfølger ikke).
- Hvis du bruger Windows® XP eller et netværkskabel til at oprette forbindelse til din computer med det trådløse accesspoint/routeren, skal du kende SSID og netværksnøglen til det trådløse accesspoint/routeren, før du fortsætter. Notér dine trådløse netværksindstillinger i området nedenfor.
- Kontakt ikke Brother Support for at få hjælp, uden at kende sikkerhedsoplysningerne for trådløst netværk. Vi kan ikke hjælpe med at finde dine sikkerhedsindstillinger for netværk.

Element	Noter de aktuelle indstillinger for trådløst netværk
SSID (Netværksnavn)	
Netværksnøgle (Sikkerhedsnøgle/krypteringsnøgle)	

* Netværksnøglen kan også beskrives som adgangskode, sikkerhedsnøgle eller krypteringsnøgle.



Bemærk!

- Hvis du ikke har disse oplysninger (SSID og netværksnøgle), kan du ikke fortsætte den trådløse opsætning.
- Hvordan finder jeg disse oplysninger (SSID og netværksnøgle)?
 1. Du kan se i dokumentationen, der fulgte med det trådløse accesspoint/routeren.
 2. Det indledende netværksnavn kunne være producentens navn eller modelnavnet.
 3. Hvis du ikke kender sikkerhedsoplysningerne, kan du kontakte producenten af routeren, din systemadministrator eller internetudbyderen.

Gå videre til

side 26



b Manuel opsætning fra kontrolpanelet ved hjælp af Opsætningsguiden (Macintosh, mobilenheder og Windows®)

Hvis dit trådløse accesspoint/routeren ikke understøtter WPS (Wi-Fi Protected Setup™) eller AOSS™, skal du notere de trådløse netværksindstillinger for dit trådløse accesspoint/routeren i området nedenfor.

! Vigtigt!

Kontakt ikke Brother Support for at få hjælp, uden at kende sikkerhedsoplysningerne for trådløst netværk. Vi kan ikke hjælpe med at finde dine sikkerhedsindstillinger for netværk.

Element	Noter de aktuelle indstillinger for trådløst netværk
SSID (Netværksnavn)	
Netværksnøgle (Sikkerhedsnøgle/krypteringsnøgle)	

* Netværksnøglen kan også beskrives som adgangskode, sikkerhedsnøgle eller krypteringsnøgle.

Bemærk!

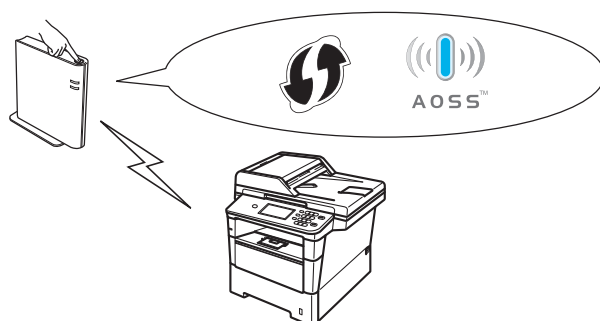
- Hvis du ikke har disse oplysninger (SSID og netværksnøgle), kan du ikke fortsætte den trådløse opsætning.
- Hvordan finder jeg disse oplysninger (SSID og netværksnøgle)?
 1. Du kan se i dokumentationen, der fulgte med det trådløse accesspoint/routeren.
 2. Det indledende netværksnavn kunne være producentens navn eller modelnavnet.
 3. Hvis du ikke kender sikkerhedsoplysningerne, kan du kontakte producenten af routeren, din systemadministrator eller internetudbyderen.

Gå videre til

side 29

c Enkelttast-opsætning ved hjælp af WPS eller AOSS™ (Windows® og Macintosh)

Hvis det trådløse accesspoint/routeren automatisk understøtter trådløs (enkelttryk) opsætning (WPS eller AOSS™)



Gå videre til

side 31



Opsætning vha. installations-cd-rom'en og midlertidig brug af et USB-kabel (kun Windows®)

20 Opsæt de trådløse indstillinger

Vigtigt!

- Under konfigurationen er det nødvendigt midlertidigt at anvende et USB-kabel (kabel medfølger ikke).
- Hvis du bruger Windows® XP eller et netværkskabel til at oprette forbindelse til din computer med det trådløse accesspoint/routeren, skal du kende SSID og netværksnøglen til det trådløse accesspoint/routeren, du noterede i trin **19-a** på side 24, før du fortsætter.

Bemærk!

Hvis du bruger din maskine i et IEEE 802.1x-understøttet trådløst netværk, skal du se *Brug af IEEE 802.1x-godkendelse* under *Netværksbrugsanvisning*.

- a** Sæt installations-cd-rom'en i cd-rom-drevet. Hvis du får vist skærbilledet med modelnavnet, skal du vælge din maskine. Hvis du får vist sprogskærbilledet, skal du klikke på dit sprog.

Bemærk!

Hvis Brother-skærbilledet ikke vises automatisk, skal du gå til **Denne computer (Computer)**, dobbeltklikke på cd-rom-ikonet og derefter dobbeltklikke på **start.exe**.

- b** Klik på **Installer MFL-Pro Suite**, og klik på **Ja**, hvis du accepterer licensaftalerne.



Bemærk!

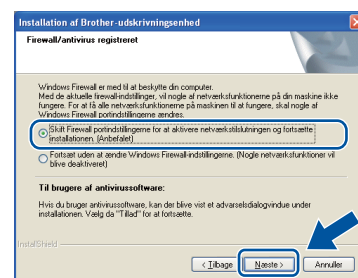
- Hvis installationen ikke fortsætter automatisk, skal du åbne topmenuen igen ved at skubbe cd-rom'en ud og sætte den i igen eller dobbeltklikke på **start.exe**-programmet i rodmappen og fortsætte fra trin **b** for at installere MFL-Pro Suite.
- Brugere af Windows Vista® og Windows® 7 skal, når skærbilledet **Brugerkontroll** eller **Kontrol af brugerkonti** vises, klikke på **Tillad** eller **Ja**.

- c** Vælg **Trådløs netværkstilslutning**, og klik derefter på **Næste**.

Bemærk!

Hvis du vil installere PS-driveren (BR-Script3-printerdriveren), skal du vælge **Brugerdefineret installation** og derefter følge instruktionen på skærmen.

- d** Når skærbilledet **Firewall/antivirus registreret** vises, skal du vælge **Skift Firewall portindstillingerne for at aktivere netværkstilslutningen og fortsætte installationen. (Anbefalet)** og klikke på **Næste**.



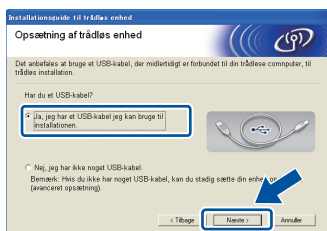
Hvis du ikke bruger Windows®-firewall, skal du søge efter flere oplysninger i brugsanvisningen til din software om, hvordan du tilføjer følgende netværksporte.

- Netværksscanning: tilføj UDP-port 54925.
- Netværks PC-Fax-modtagelse: tilføj UDP-port 54926.
- Hvis du stadig har problemer med din netværksforbindelse, kan du tilføje UDP-port 161 og 137.



For brugere af trådløst netværk

- e** Vælg **Ja, jeg har et USB-kabel jeg kan bruge til installationen.**, og klik derefter på **Næste**.



Bemærk!

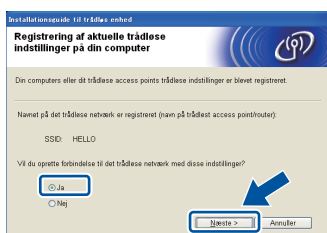
Hvis skærbilledet **Vigtigt** vises, skal du læse meddelelsen. Marker afkrydsningsfeltet, når du har kontrolleret SSID og nedværksnøglen, og klik derefter på **Næste**.

- f** Tilslut midlertidigt USB-kablet (medfølger ikke) direkte til computeren og maskinen.

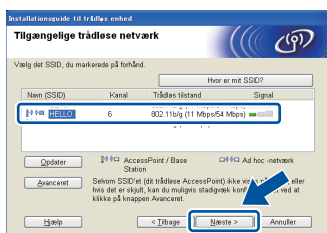


- g** Gør et af følgende:
- Hvis skærbilledet **Installationsbekræftelse** vises, skal du markere afkrydsningsfeltet og klikke på **Næste**, gå til **h**.
 - Ellers gå til **i**.

- h** Se **Ja**, hvis du vil oprette forbindelse til den anførte SSID. Klik på **Næste**, og gå til **k**.



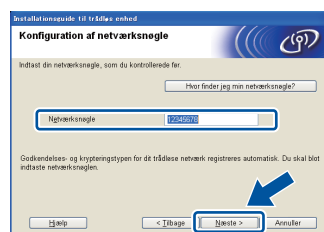
- i** Opsætningsguiden vil søge efter trådløse netværk, der tilgængelige fra din maskine. Vælg den SSID, du noterede for dit netværk i trin **19-a** på side 24, og klik derefter på **Næste**.



Bemærk!

- Hvis listen er tom, skal du kontrollere, om det trådløse accesspoint/routeren er tændt og sender SSID, og dernæst se efter, om maskinen og det trådløse accesspoint/routeren er inden for rækkevidde for trådløs kommunikation. Klik derefter på **Opdater**.
- Hvis dit accesspoint/routeren er indstillet til ikke at videresende SSID, kan du manuelt tilføje det ved at klikke på knappen **Avanceret**. Følg instruktionerne på skærmen for at indtaste **Navn (SSID)**, og klik derefter på **Næste**.

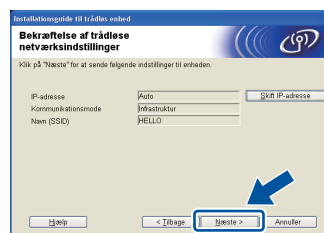
- j** Indtast den **Netværksnøgle** du noterede i trin **19-a** på side 24, og klik derefter på **Næste**.



Bemærk!

Hvis netværket ikke er konfigureret til godkendelse og kryptering, vises skærbilledet **BEMÆRK!**. Klik på **OK** for at fortsætte konfigurationen.

- k** Konfigurer de trådløse netværksindstillinger, og klik derefter på **Næste**. Indstillingerne vil blive sendt til din maskine.



Bemærk!

- Indstillingerne forbliver uændrede, hvis du klikker på **Annuler**.
- Hvis du ønsker at indtaste maskinens IP-adresse manuelt, skal du klikke på **Skift IP-adresse** og indtaste den nødvendige IP-adresse for netværket.
- Hvis skærmen viser, at den trådløse opsætning mislykkedes, skal du klikke på **Prøv igen**.

- Tag USB-kablet mellem computeren og maskinen ud, og klik derefter på **Næste**.



Den trådløse opsætning er nu afsluttet. En indikator med fire niveauer øverst til højre på maskinens display viser signalstyrken for det trådløse accesspoint/routeren.

For at installere MFL-Pro Suite, skal du fortsætte til trin **22-e** på side 37.

Gå videre til

side 37



Manuel opsætning fra kontrolpanelet ved hjælp af Opsætningsguiden (Macintosh, mobilenheder og Windows®)

20 Opsæt de trådløse indstillinger

⚠️ **Vigtigt!**

Du skal anvende de trådløse indstillinger, du noterede for dit netværk i trin **19-b** på side 25, før du fortsætter.

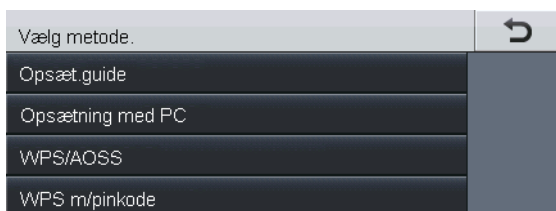
✍️ **Bemærk!**

Hvis du bruger din maskine i et IEEE 802.1x-understøttet trådløst netværk, skal du se *Brug af IEEE 802.1x-godkendelse* under *Netværksbrugsanvisning*.

a Hvis du startede den trådløse opsætning fra trin **7** på side 8 (for Macintosh og mobilenheder), skal du trykke på *Opsæt .guide*.

Gå derefter til **c**.

Alle andre brugere skal gå til **b**.



b Tryk på *Menu* på maskinen. Tryk på **▲** eller **▼** for at få vist *Netværk*, og tryk på *Netværk*. Tryk på *WLAN*, og tryk derefter på *Opsæt .guide*.

c Når *WLAN Aktiver ?* vises, skal du trykke på *Til*. Dette starter guiden til trådløs opsætning. Ellers skal du trykke på **Stop/Exit** for at afslutte guiden til den trådløse opsætning.

d Maskinen søger efter tilgængelige SSID'er. Det tager flere sekunder at vise en liste med tilgængelige SSID'er.

Hvis der vises en liste med SSID'er, skal du bruge **▲** eller **▼** til at vælge den SSID, du noterede i trin **19-b** på side 25.

- e** Gør et af følgende:
- Hvis det trådløse accesspoint/routeren for den valgte SSID understøtter WPS og Den valgte trådløse router understøtter WPS. Vil du bruge WPS? vises, skal du gå til **f**.
 - Hvis du bruger en godkendelses- og krypteringsmetode, som kræver en netværksnøgle, skal du gå til **g**.
 - Gå til **h**, hvis din godkendelsesmetode er åbent system, og din krypteringstilstand er ingen.

✍️ **Bemærk!**

- Hvis en liste over SSID'er ikke vises, skal du kontrollere, at dit trådløse accesspoint/routeren er tændt. Flyt din maskine tættere på det trådløse accesspoint/routeren, og prøv at starte fra **b** igen.
- Hvis dit trådløse accesspoint/routeren er sat til ikke at rundsende SSID'et, er du nødt til manuelt at tilføje SSID-navnet. Se *Konfiguration af maskinen, når SSID'et ikke rundsendes* under *Netværksbrugsanvisning* for oplysninger.

f Tryk på *Ja* for at oprette forbindelse til din maskine vha. den automatiske trådløs-tilstand. (Hvis du vælger *Nej (Manuel)*, skal du gå til **g** for at indtaste netværksnøglen). Når *Start WPS* på den trådløse router, og tryk på *Næste*. vises, skal du trykke på knappen *WPS* på det trådløse accesspoint/routeren og derefter trykke på *Næste*. Gå til **h**.

g Indtast den netværksnøgle, du noterede i trin **19-b** på side 25 ved at bruge knapperne på Touchscreen en til at vælge hvert tegn eller tal. Hvis du skal slette de indtastede bogstaver, skal du trykke på **✕**.

Hvis du vil indtaste tal eller specialtegn, skal du trykke på **A 1 @** gentagne gange, indtil det ønskede tegn vises, og derefter trykke på det. Tryk på **⏏** for at skifte mellem store og små bogstaver.

Se *Indtastning af tekst til trådløse indstillinger* på side 35 for at få flere oplysninger.

Tryk på **OK**, når du har indtastet alle tegnene, og tryk derefter på *Ja* for at anvende dine indstillinger.



h Din maskine forsøger nu at tilslutte til dit trådløse netværk ved hjælp af de oplysninger, du indtastede.

En resultatbesked ang. tilslutning vises på displayet, og en WLAN-rapport; udskrives automatisk.

Hvis tilslutningen mislykkedes, kan du kontrollere fejlkoden på den udskrevne rapport og se *Fejlfinding* på side 32.



Den trådløse opsætning er nu afsluttet. En indikator med fire niveauer øverst til højre på maskinens display viser signalstyrken for det trådløse accesspoint/routeren.

Computerbrugere skal installere MFL-Pro Suite.

Til brugere af Macintosh:

Gå videre til

trin 21 på side 39

For brugere af Windows®:

Gå videre til

trin 21 på side 36

Mobilenhedsbrugere, som startede opsætningen fra trin 7 på side 8, skal gå tilbage til trin 8 for at fortsætte maskinindstillingerne.



Bemærk!

Mobilbrugere skal se brugsanvisninger for det program, de bruger, for at få yderligere oplysninger om, hvordan maskinen skal bruges sammen med programmet. For at downloade brugsanvisningen til det program du bruger, skal du gå til sektionen for valg af downloads på din models hjemmeside i Brother Solutions Center på <http://solutions.brother.com/>.



Enkelttast-opsætning ved hjælp af WPS (Wi-Fi Protected Setup) eller AOSS™ (Windows® og Macintosh)

20 Konfiguration af de trådløse indstillinger

- a** Bekræft, at det trådløse accesspoint/routeren har Wi-Fi Protected Setup- (WPS) eller AOSS™-symbol, som vist nedenfor.



- b** Anbring Brother-maskinen inden for rækkevidde af WPS- eller AOSS™-accesspoint/routeren. Området kan variere afhængigt af dit miljø. Se instruktionerne, der følger med dit trådløse accesspoint/routeren.

Hvis du startede den trådløse opsætning fra trin 7 på side 8, skal du trykke på WPS/AOSS.

Gå derefter til **d**.

Alle andre brugere skal gå til **c**.

- c** Tryk på Menu på maskinen. Tryk på ▲ eller ▼ for at få vist Netværk, og tryk på Netværk. Tryk på WLAN, og tryk derefter på WPS/AOSS.

- d** Når WLAN Aktiver ? vises, skal du trykke på Til. Dette starter guiden til trådløs opsætning. Ellers skal du trykke på Stop/Exit for at afslutte guiden til den trådløse opsætning.

- e** Når Start WPS eller AOSS på den trådløse router, og tryk på OK. vises, skal du trykke på knappen WPS eller AOSS™ på dit trådløse accesspoint/routeren. Se brugsanvisningen til det trådløse accesspoint/routeren for vejledning. Og tryk derefter på OK.



Denne funktion registrerer automatisk, hvilken tilstand (WPS eller AOSS™) accesspoint/routeren anvender til konfiguration af din maskine.

Bemærk!

Hvis det trådløse accesspoint/routeren understøtter WPS (PIN-metode), og du vil konfigurere din maskine vha. PIN-metoden (Personal Identification Number), henvises du til *Konfiguration ved hjælp af PIN-metoden i WPS (Wi-Fi Protected Setup)* under *Netværksbrugsanvisning*.

- f** En resultatbesked ang. tilslutning vises på displayet, og en WLAN-rapport; udskrives automatisk.
- Hvis tilslutningen mislykkedes, kan du kontrollere fejlkoden på den udskrevne rapport og se *Fejlfinding* på side 32.

OK! Den trådløse opsætning er nu afsluttet. En indikator med fire niveauer øverst til højre på maskinens display viser signalstyrken for det trådløse accesspoint/routeren.

Fortsæt til trin 21 for at installere MFL-Pro Suite.

For brugere af Windows®:

Gå videre til side 36

Til brugere af Macintosh:

Gå videre til side 39



Fejlfinding

⚠️ Vigtigt!

Kontakt ikke Brother Support for at få hjælp, uden at kende sikkerhedsoplysningerne for trådløst netværk. Vi kan ikke hjælpe med at finde dine sikkerhedsindstillinger for netværk.

Hvordan kan jeg finde indstillingerne for trådløs (netværksnavn (SSID) og netværksnøgle)

1. Du kan se i dokumentationen, der fulgte med det trådløse accesspoint/routeren.
2. Det indledende netværksnavn kunne være producentens navn eller modelnavnet.
3. Hvis du ikke kender sikkerhedsoplysningerne, kan du kontakte producenten af routeren, din systemadministrator eller internetudbyderen.

- * Netværksnøglen kan også beskrives som adgangskode, sikkerhedsnøgle eller krypteringsnøgle.
- * Hvis det trådløse accesspoint/routeren er angivet til ikke at udsende SSID'et, registreres denne ikke automatisk. Du skal manuelt indtaste SSID-navnet. Se *Konfiguration af maskinen, når SSID'et ikke rundsendes i Netværksbrugsanvisning*.

WLAN-rapport


Hvis den udskrevne WLAN-rapport viser, at tilslutningen mislykkedes, skal du kontrollere fejlkoden på den udskrevne rapport, og se de følgende anvisninger.

Fejlkode	Anbefalede løsninger
TS-01	<p>Indstillingen for trådløs er ikke aktiveret, sættes den trådløse indstilling til TIL.</p> <ul style="list-style-type: none">- Hvis der er tilsluttet et LAN-kabel til din maskine, skal du frakoble det og sætte den trådløse indstilling på maskinen til TIL. <ol style="list-style-type: none">1. Tryk på Menu på din maskine.2. Tryk på ▲ eller ▼ for at få vist Netværk, og tryk på Netværk.3. Tryk på WLAN, og derefter på Opsæt.guide.4. Når WLAN Aktiver ? vises, skal du trykke på Til. Dette starter guiden til trådløs opsætning.
TS-02	<p>Det trådløse accesspoint/routeren kan ikke registreres.</p> <ol style="list-style-type: none">1. Kontroller følgende 4 punkter.<ul style="list-style-type: none">- Sørg for, at det trådløse accesspoint/routeren er tændt.- Flyt maskinen til et område, hvor det trådløse signal ikke blokeres, eller tættere på det trådløse accesspoint/routeren.- Anbring midlertidigt din maskine ca. 1 m fra det trådløse accesspoint/routeren, når du konfigurerer de trådløse indstillinger.- Hvis det trådløse accesspoint/routeren anvender MAC-adressefiltrering, skal du undersøge, om MAC-adressen til Brother-maskinen er tilladt i filteret. Se <i>Udskriv netværkskonfigurationsrapporten</i> på side 41.2. Hvis du manuelt indtaster SSID og sikkerhedsoplysninger (SSID/godkendelsesmetode/krypteringsmetode/netværksnøgle) kan oplysningerne være forkerte. Kontroller SSID'et og sikkerhedsoplysningerne igen, og indtast de korrekte oplysninger igen, hvis det er nødvendigt. Se <i>Hvordan kan jeg finde indstillingerne for trådløs (netværksnavn (SSID) og netværksnøgle)</i> på side 32 for at bekræfte.



Fejlkode	Anbefalede løsninger												
TS-03	<p>Indstillingen for trådløst netværk og sikkerhed, du indtastede, er muligvis ikke korrekt. Bekræft igen de trådløse netværksindstillinger.</p> <p>* Kontroller, om den indtastede eller valgte SSID/godkendelsesmetode/krypteringsmetode/bruger-id/brugeradgangskode er rigtig.</p> <p>Se <i>Hvordan kan jeg finde indstillingerne for trådløs (netværksnavn (SSID) og netværksnøgle)</i> på side 32 for at bekræfte.</p>												
TS-04	<p>De godkendelses-/krypteringsmetoder, der blev anvendt af det trådløse accesspoint/routeren, understøttes ikke af din maskine.</p> <p>I infrastruktur-tilstand skal godkendelses- og krypteringsmetoderne for det trådløse accesspoint/routeren ændres. Din maskine understøtter følgende godkendelsesmetoder: WPA™, WPA2™, OPEN og delt nøgle. WPA understøtter TKIP- eller AES-krypteringsmetoder. WPA2 understøtter AES for krypteringsmetoden. OPEN og delt nøgle svarer til WEP-kryptering.</p> <p>Hvis dit problem ikke er løst, er de SSID- eller netværksindstillinger, du indtastede, muligvis ikke korrekte. Bekræft igen de trådløse netværksindstillinger.</p> <p>Kombineret tabel med godkendelses- og krypteringsmetoder</p> <table border="1" data-bbox="331 943 1090 1240"> <thead> <tr> <th>Godkendelsesmetode</th> <th>Krypteringsmetode</th> </tr> </thead> <tbody> <tr> <td rowspan="2">WPA-Personal</td> <td>TKIP</td> </tr> <tr> <td>AES</td> </tr> <tr> <td>WPA2-Personal</td> <td>AES</td> </tr> <tr> <td rowspan="2">OPEN</td> <td>WEP</td> </tr> <tr> <td>INGEN (uden kryptering)</td> </tr> <tr> <td>Delt nøgle</td> <td>WEP</td> </tr> </tbody> </table> <p>Se <i>Hvordan kan jeg finde indstillingerne for trådløs (netværksnavn (SSID) og netværksnøgle)</i> på side 32 for at bekræfte.</p> <p>I ad hoc-tilstand skal du ændre computerens godkendelses- og krypteringsmetoder for den trådløse indstilling. Din maskine understøtter kun OPEN-godkendelsesmetoden, uden valgfri WEP-kryptering.</p>	Godkendelsesmetode	Krypteringsmetode	WPA-Personal	TKIP	AES	WPA2-Personal	AES	OPEN	WEP	INGEN (uden kryptering)	Delt nøgle	WEP
Godkendelsesmetode	Krypteringsmetode												
WPA-Personal	TKIP												
	AES												
WPA2-Personal	AES												
OPEN	WEP												
	INGEN (uden kryptering)												
Delt nøgle	WEP												
TS-05	<p>Sikkerhedsoplysningerne (SSID/netværksnøgle) er ikke korrekte. Kontroller SSID- og sikkerhedsoplysningerne (netværksnøgle) igen. Hvis din router anvender WEP-kryptering, skal du indtaste den nøgle, der blev brugt som den første WEP-nøgle. Din Brother-maskine understøtter kun brugen af den første WEP-nøgle.</p> <p>Se <i>Hvordan kan jeg finde indstillingerne for trådløs (netværksnavn (SSID) og netværksnøgle)</i> på side 32 for at bekræfte.</p>												
TS-06	<p>Sikkerhedsoplysningerne for trådløs (godkendelsesmetode/krypteringsmetode/netværksnøgle) er ikke korrekte. Kontroller sikkerhedsoplysningerne for trådløs (godkendelsesmetode/krypteringsmetode/netværksnøgle) igen i tabellen til TS-04. Hvis din router anvender WEP-kryptering, skal du indtaste den nøgle, der blev brugt som den første WEP-nøgle. Din Brother-maskine understøtter kun brugen af den første WEP-nøgle.</p> <p>Se <i>Hvordan kan jeg finde indstillingerne for trådløs (netværksnavn (SSID) og netværksnøgle)</i> på side 32 for at bekræfte.</p>												



Fejlkode	Anbefalede løsninger
TS-07	<p>Maskinen kan ikke registrere et trådløst accesspoint/router, der har WPS eller AOSS™ aktiveret.</p> <p>Hvis du vil konfigurere dine trådløse indstillinger vha. WPS eller AOSS™, skal du betjene både din maskine og det trådløse accesspoint/routeren.</p> <p>Bekræft, at det trådløse accesspoint/routeren understøtter WPS eller AOSS™, og prøv at starte igen.</p>  <p>Hvis du ikke ved, hvordan du betjener dit trådløse accesspoint/routeren vha. WPS eller AOSS™, kan du se den dokumentation, der fulgte med det trådløse accesspoint/routeren, spørge producenten af det trådløse accesspoint/routeren eller spørge netværksadministratoren.</p>
TS-08	<p>Der er registreret to eller flere trådløse accesspoints/routere, der har WPS eller AOSS™ aktiveret.</p> <ul style="list-style-type: none">- Find ud af, om kun ét trådløst accesspoint/router inden for rækkevidde har aktiveret WPS- eller AOSS™-metoden, og prøv igen.- Prøv at starte igen efter nogle få minutter for at undgå interferens fra andre trådløse accesspoints/routere.



Indtastning af tekst til trådløse indstillinger

Når du indstiller visse menufunktioner, har du muligvis behov for at indtaste tekst i maskinen. Tryk på **A 1 @** gentagne gange for at skifte mellem bogstaver, tal og specialtegn. Tryk på **⇧** for at skifte mellem store og små bogstaver.



Indsættelse af mellemrum

Hvis du vil indtaste et mellemrum, skal du trykke på mellemrumstasten eller **►**.

Rettelser

Hvis du har indtastet et tegn forkert og vil ændre det, skal du trykke på **◀** eller **▶** for at flytte markøren til det forkerte tegn. Tryk derefter på **✕**. Indtast det korrekte tegn.



Bemærk!

- Tegnene kan variere afhængigt af land.
- Tastaturlayoutet kan variere, afhængigt af den funktion, du indstiller.



Installer driverne og softwaren (Windows® XP/XP Professional x64 Edition/Windows Vista®/ Windows® 7)

21 Før du installerer

- a** Kontroller, at computeren er tændt, og at du er logget på med administratorrettigheder.

⚠️ **Vigtigt!**

- Luk eventuelle åbne programmer.
- Skærmbilledet kan variere afhængigt operativsystemet.



Bemærk!

- Installations-cd-rom'en indeholder Nuance™ PaperPort™ 12SE. Denne software understøtter Windows® XP (SP3 eller nyere), XP Professional x64 Edition (SP2 eller nyere), Windows Vista® (SP2 eller nyere) og Windows® 7. Opdater til den nyeste Windows® Service Pack, før du installerer MFL-Pro Suite.
- Deaktiver al personlig firewallsoftware (bortset fra Windows® Firewall), antispyware eller antivirusprogrammer under installationen.

22 Installer MFL-Pro Suite

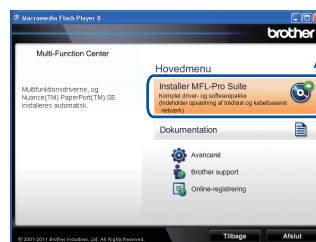
- a** Sæt installations-cd-rom'en i cd-rom-drevet. Hvis du får vist skærmbilledet med modelnavnet, skal du vælge din maskine. Hvis du får vist sprogskræmbilledet, skal du klikke på dit sprog.



Bemærk!

Hvis Brother-skærmbilledet ikke vises automatisk, skal du gå til **Denne computer (Computer)**, dobbeltklikke på cd-rom-ikonet og derefter klikke på **start.exe**.

- b** Klik på **Installer MFL-Pro Suite**, og klik på **Ja**, hvis du accepterer licensaftalerne.



Bemærk!

- Hvis installationen ikke fortsætter automatisk, skal du åbne startmenuen igen ved at tage cd-rom'en ud og sætte den i igen eller dobbeltklikke på **start.exe**-programmet i rodmappen og fortsætte fra trin **b** for at installere MFL-Pro Suite.
- Brugere af Windows Vista® og Windows® 7 skal, når skærmbilledet **Brugerkontroll** eller **Kontrol af brugerkonti** vises, klikke på **Tillad** eller **Ja**.

- c** Vælg **Trådløs netværkstilslutning**, og klik på **Næste**.

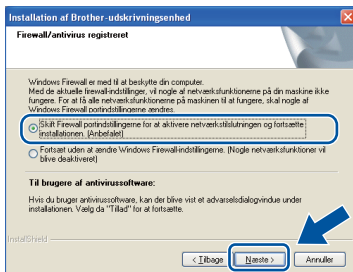


Bemærk!

Hvis du vil installere PS-driveren (BR-Script3-printerdriveren), skal du vælge **Brugedefineret installation** og derefter følge instruktionen på skærmen.



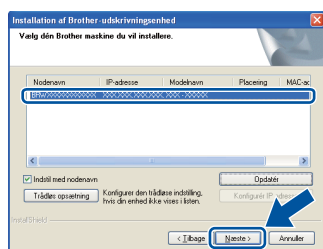
- d** Når skærmbilledet **Firewall/antivirus registreret** vises, skal du vælge **Skift Firewall portindstillingerne for at aktivere netværkstilslutningen og fortsætte installationen. (Anbefalet)** og klikke på **Næste**.



Hvis du ikke bruger Windows®-firewall, skal du søge efter flere oplysninger i brugsanvisningen til din software om, hvordan du tilføjer følgende netværksporte.

- Netværksscanning: tilføj UDP-port 54925.
- Netværks PC-Fax-modtagelse: tilføj UDP-port 54926.
- Hvis du stadig har problemer med din netværksforbindelse, kan du tilføje UDP-port 161 og 137.

- e** Vælg maskinen på listen, og tryk derefter på **Næste**.



Bemærk!

Hvis du bruger WEP, og displayet viser "Tilsluttet", men din maskine ikke er fundet, skal du kontrollere, at du har indtastet WEP-nøglen korrekt. Der skelnes mellem store og små bogstaver i WEP-nøglen.

- f** Installationen vil automatisk fortsætte. Installationsskærmbillederne vises det ene efter det andet. Hvis du bliver bedt om det, skal du følge anvisningerne på skærmen.

! Vigtigt!

annuller IKKE skærmbillederne under installationen. Det kan tage nogle få sekunder, før alle skærmbillederne vises.

Bemærk!

Brugere af Windows Vista® og Windows® 7 skal, når skærmbilledet **Windows Sikkerhed** vises, markere afkrydsningsboksen og klikke på **Installer** for at gennemføre installationen korrekt.

- g** Når skærmbilledet **Online-registrering** vises, skal du foretage dit valg ved at følge vejledningen på skærmen. Når du har afsluttet registreringsprocessen, skal du klikke på **Næste**.

- h** Når skærmbilledet **Installationen er gennemført** vises, skal du markere afkrydsningsfeltet for den ønskede handling og derefter klikke på **Næste**.

23 Afslut og genstart

- a** Klik på **Udfør** for at genstarte computeren. Efter genstart af computeren, skal du logge på med administratorrettigheder.

Bemærk!

- Hvis der vises en fejlmeddelelse under installation af softwaren, skal du køre **Installationsdiagnose**, der findes i **start/Alle programmer/Brother/MFC-XXXX LAN** (hvor MFC-XXXX er navnet på din model).
- Der vises muligvis et Windows® Security- eller antivirussoftwarevindue, når du bruger maskinen eller den tilhørende software, afhængigt af dine sikkerhedsindstillinger. Vælg **Tillad** i vinduet for at fortsætte.



24 Installer MFL-Pro Suite på andre computere (om nødvendigt)

Hvis du vil bruge maskinen på flere computere på netværket, skal du installere MFL-Pro Suite på hver computer. Gå til trin **22** på side 36.



Bemærk!

Netværkslicens (Windows®)

Dette produkt indeholder en pc-licens for op til 5 brugere. Licensen understøtter installationen af MFL-Pro Suite inkl. Nuance™ PaperPort™ 12SE på op til 5 pc'er på netværket. Hvis du ønsker mere end 5 pc'er med Nuance™ PaperPort™ 12SE installeret, bedes du købe Brother NL-5-pakken, der er en flerbruger pc-licensaftale for op til 5 ekstra brugere. Hvis du vil købe NL-5-pakken, skal du kontakte en autoriseret Brother-forhandler.

Udfør

Installationen er nu gennemført.



Bemærk!

XML Paper Specification-printerdriver

XML Paper Specification-printerdriveren er den driver, der passer bedst for Windows Vista® og Windows® 7, når der udskrives fra de programmer, der anvender XML Paper Specification-dokumenter. Indlæs den nyeste driver, du finder i Brother Solutions Center på <http://solutions.brother.com/>.



Installer driverne og softwaren (Mac OS X 10.5.8 - 10.7.x)

21 Før du installerer

- a** Kontroller, at maskinen er sluttet til lysnettet, og at din Macintosh er tændt. Du skal logge på med administratorrettigheder.

! **Vigtigt!**

Brugere af Mac OS X 10.5.7 eller foregående skal opdatere til Mac OS X 10.5.8 - 10.7.x. (For de nyeste drivere og oplysninger til den Mac OS X, du bruger, kan du besøge [http://solutions.brother.com/.](http://solutions.brother.com/))

📝 **Bemærk!**

Hvis du vil tilføje PS-driveren (BR-Script3-printerdriver), skal du gå til Brother Solutions Center på <http://solutions.brother.com/> og besøge siden til FAQ (hyppigt stillede spørgsmål) for din model for instruktioner.

22 Installer MFL-Pro Suite

- a** Sæt installations-cd-rom'en i cd-rom-drevet.
- b** Dobbeltklik på **Start Here OSX**-ikonet. Vælg model, hvis du bliver spurgt om det.



- c** Vælg **Trådløs netværkstilslutning**, og klik derefter på **Næste**.

- d** Følg instruktionen på skærmen.

! **Vigtigt!**

Annuler IKKE skærbillederne under installationen. Det kan tage nogle få minutter, før installationen er gennemført.

📝 **Bemærk!**

Hvis der opstår en fejl med hensyn til de trådløse indstillinger, vises skærbilledet **Installationsguide til trådløs enhed**. Følg instruktionerne på skærmen for at afslutte den trådløse konfiguration.

- e** Vælg maskinen på listen, og tryk derefter på **OK**.



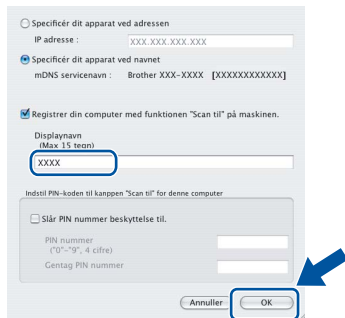


Bemærk!

- Du kan finde maskinens MAC-adresse (Ethernet-adresse) og IP-adressen ved at udskrive netværkskonfigurationsrapporten. Se *Udskriv netværkskonfigurationsrapporten* på side 41.
- Hvis dette skærbillede vises, skal du klikke på **OK**.



- 1) Indtast et navn for din Macintosh i **Displaynavn** (op til 15 tegn).
- 2) Hvis du vil bruge maskinens **Scan**-knap til at scanne via netværket, skal du markere feltet **Registrer din computer med funktionen "Scan til" på maskinen..**
- 3) Klik på **OK**. Gå til **f**.



- Det navn, du indtaster, vises på maskinens display, når du trykker på **Scan**-knappen og vælger en scan-indstilling. (Se *Netværksscanning (netværksbrugere)* i *Softwarebrugsanvisning* for at få flere oplysninger).

- f** Når dette skærbillede vises, skal du klikke på **Næste**.

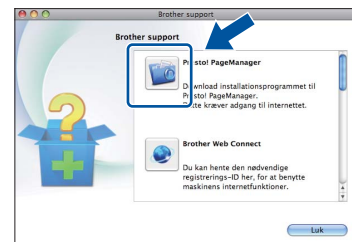


- OK!** Installationen af MFL-Pro Suite er nu gennemført.
Gå til trin **23** på side 40.

23 Download og installer Presto! PageManager

Når Presto! PageManager er installeret, er OCR-funktionen føjet til Brother ControlCenter2. Du kan nemt scanne, dele og organisere fotografier og dokumenter ved hjælp af Presto! PageManager.

- a** På skærbilledet **Brother support** skal du klikke på **Presto! PageManager** og følge instruktionen på skærmen.



24 Installer MFL-Pro Suite på andre computere (om nødvendigt)

Hvis du vil bruge maskinen på flere computere på netværket, skal du installere MFL-Pro Suite på hver computer. Gå til trin **22** på side 39.

Udfør Installationen er nu gennemført.

Bemærk!

Hvis du startede den trådløse opsætning fra trin **7** på side 8, skal du gå tilbage til trin **8** for at fortsætte maskinindstillingerne.

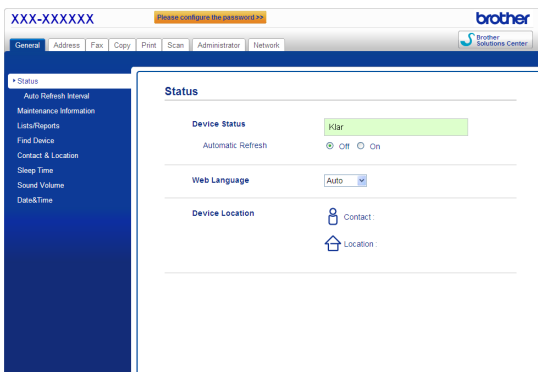
Web Based Management (webbrowser)

Brother-printserveren er udstyret med en webserver, der giver mulighed for at overvåge status eller ændre nogle af dens konfigurationsindstillinger vha. HTTP (Hyper Text Transfer Protocol).

Bemærk!


Vi anbefaler Windows® Internet Explorer® 7.0/8.0 eller Firefox® 3.6 for Windows® og Safari 4.0/5.0 for Macintosh. Sørg også for, at JavaScript og cookies altid er aktiveret, uanset hvilken browser du bruger. Du skal kende printserverens IP-adresse for at bruge en webbrowser. Printserverens IP-adresse findes på netværkskonfigurationsrapporten.

- a** Åbn din browser.
- b** Indtast "http://maskinens IP-adresse/" i browserens adresselinje (hvor "maskinens IP-adresse" er IP-adressen til Brother-maskinen eller printservernavnet).
 - For eksempel: http://192.168.1.2/



Bemærk!

Hvis du har konfigureret en valgfri login-adgangskode, skal du indtaste den, når du bliver bedt om at få adgang til Web Based Management.

-  Se *Web Based Management i Netværksbrugsanvisning* for at få flere oplysninger.

Udskriv netværkskonfigurationsrapporten

Du kan udskrive netværkskonfigurationsrapporten for at bekræfte de aktuelle netværksindstillinger.

- a** Tænd maskinen og vent, indtil maskinen er i Klar-tilstanden.
- b** Tryk på Menu.
- c** Tryk på ▲ eller ▼ for at få vist `Print rapport`. Tryk på `Print rapport`.
- d** Tryk på ▲ eller ▼ for at få vist `Netværkskonfig`. Tryk på `Netværkskonfig`.
- e** Tryk på **Start**. Maskinen udskriver de aktuelle netværksindstillinger.

Gendan netværksindstillingerne til fabriksstandard

Følg nedenstående trin for at gendanne alle netværksindstillingerne for den interne printer/scannerserver til fabriksstandard.

- a** Kontroller, at maskinen ikke er i brug, og tag derefter alle kabler ud af maskinen (undtagen netledningen).
- b** Tryk på Menu.
- c** Tryk på ▲ eller ▼ for at få vist `Netværk`. Tryk på `Netværk`.
- d** Tryk på ▲ eller ▼ for at få vist `Netværksnulst..` Tryk på `Netværksnulst..`
- e** Tryk på `Ja`.
- f** Tryk på `Ja` i 2 sekunder. Maskinen genstarter, og når det er sket, skal kablerne tilsluttes igen.

Brother CreativeCenter



Bliv inspireret. Hvis du anvender Windows®, skal du dobbeltklikke på Brother CreativeCenter-ikonet på dit skrivebord for at få adgang til et GRATIS websted med mange ideer og ressourcer til personlig og professionel anvendelse.




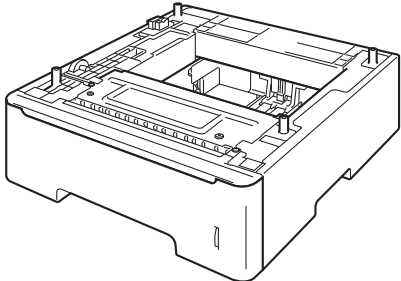
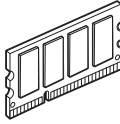
Mac-brugere kan få adgang til Brother CreativeCenter på denne web-adresse:

<http://www.brother.com/creativecenter/>

Ekstraudstyr

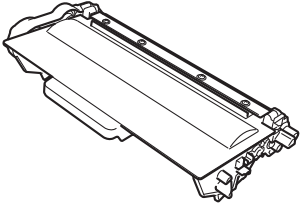
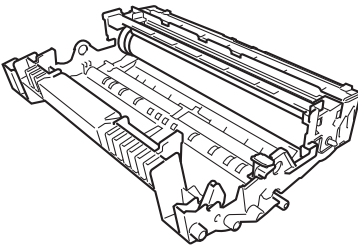
Maskinen har følgende ekstra tilbehør. Du kan udvide maskinens kapaciteter ved at tilføje disse udvidelser. Besøg os på <http://solutions.brother.com/> for at få flere oplysninger om den valgfrie nederste bakke og kompatibel SO-DIMM-hukommelse.

 Se *Installation af ekstra hukommelse* i *Udvidet brugsanvisning* for installation af SO-DIMM-hukommelsen.

Ekstra bakkeenhed til MFC-8950DW	SO-DIMM-hukommelse
LT-5400	Du kan forøge hukommelsen ved at installere et SO-DIMM (Small Outline Dual In-line Memory Module).
Den nederste bakke kan indeholde op til 500 ark papir. Når bakken installeres, udvides maskinens samlede inputkapacitet op til 1.050 ark. 	

Forbrugsstoffer

Der vises en meddelelse på displayet på kontrolpanelet, når det er tid til at udskifte forbrugsstoffer. Besøg <http://www.brother.com/original/>, eller kontakt din lokale Brother-forhandler for at få yderligere oplysninger om forbrugsstoffer til din maskine.

Tonerpatron	Tromle
Standard toner: TN-3330 Højtydende toner: TN-3380 Super højtydende toner: TN-3390	DR-3300
	

Varemærker

Brother-logoet er et registreret varemærke tilhørende Brother Industries, Ltd.

Brother er et registreret varemærke tilhørende Brother Industries, Ltd.

Microsoft, Windows, Windows Server og Internet Explorer er enten registrerede varemærker eller varemærker tilhørende Microsoft Corporation i USA og/eller andre lande.

Windows Vista er enten et registreret varemærke eller et varemærke tilhørende Microsoft Corporation i USA og/eller andre lande.

Apple, Macintosh, Safari og Mac OS er varemærker tilhørende Apple Inc., der er registreret i USA og andre lande.

Linux er det registrerede varemærke tilhørende Linus Torvalds i USA og andre lande.

Wi-Fi Direct, Wi-Fi Protected Setup, WPA og WPA2 er mærker tilhørende Wi-Fi Alliance.

AOSS er et varemærke tilhørende Buffalo Inc.

Android er et varemærke tilhørende Google Inc.

Nuance, Nuance-logoet, PaperPort og ScanSoft er varemærker eller registrerede varemærker tilhørende Nuance Communications, Inc. eller dets tilknyttede selskaber i USA og/eller andre lande.

De enkelte selskaber, hvis softwaretitler er nævnt i denne brugsanvisning, har en softwarelicensaftale specifikt for deres navnebeskyttede programmer.

Alle varebetegnelser og produktnavne fra virksomheder, der vises på Brother-produkter, relaterede dokumenter og andet materiale, er alle varemærker eller registrerede varemærker tilhørende de respektive selskaber.

Kompilering og publikation

Denne brugsanvisning er kompileret og udgivet under tilsyn af Brother Industries, Ltd., og indeholder de nyeste produktbeskrivelser og specifikationer.

Indholdet af brugsanvisningen og produktets specifikationer kan ændres uden varsel.

Brother forbeholder sig ret til uden varsel at foretage ændringer i specifikationerne og materialet i denne brugsanvisning og kan ikke holdes ansvarlig for skader (herunder følgeskader) som følge af anvendelse af nærværende materiale, herunder, men ikke begrænset til, typografiske fejl og andre fejl i forbindelse med publikationen.

Copyright og licens

©2012 Brother Industries, Ltd. Med forbehold for alle rettigheder.

Dette produkt indeholder software, der er udviklet af følgende leverandører:

©1983-1998 PACIFIC SOFTWARES, INC. MED FORBEHOLD FOR ALLE RETTIGHEDER.

©2008 Devicescape Software, Inc. Med forbehold for alle rettigheder.

Dette produkt omfatter softwaren "KASAGO TCP/IP" udviklet af ZUKEN ELMIC, Inc.