

Gelieve eerst de Handleiding product veiligheid en vervolgens deze Installatiehandleiding te lezen voor de juiste instelling- en installatieprocedure.


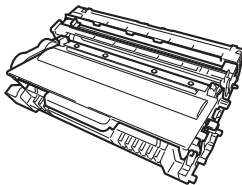
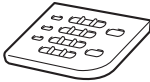


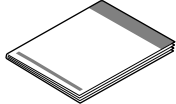


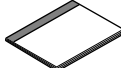
Bezoek <http://solutions.brother.com/> om de Installatiehandleiding in andere talen te bekijken.

Opmerking

Niet alle modellen zijn verkrijgbaar in alle landen.

1

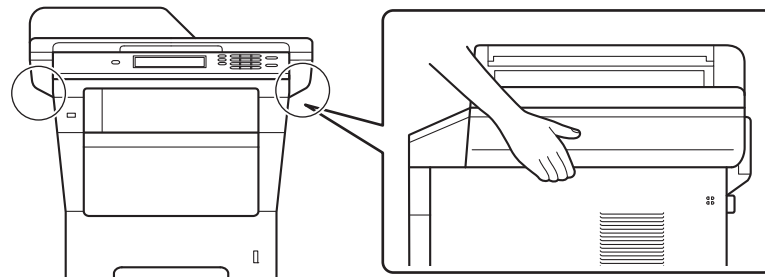
De machine uitpakken en de onderdelen controleren

	 <p>Drumeenheid en tonercartridge (reeds geïnstalleerd)</p>	 <p>Bedieningspaneel</p>
 <p>Netsnoer</p>	 <p>Installatie-cd-rom</p>	 <p>Installatiehandleiding</p>
 <p>(voor Nederland) (voor België)</p> <p>Telefoonsnoer</p>	 <p>Handleiding product veiligheid</p>	 <p>Beknopte gebruikershandleiding</p>

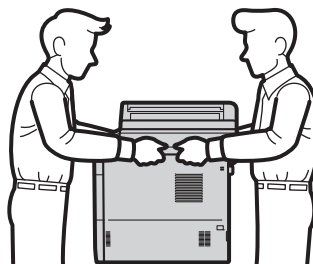
⚠ WAARSCHUWING	WAARSCHUWING geeft een mogelijk gevaarlijke situatie aan die, als deze niet wordt voorkomen, kan resulteren in ernstig of fataal letsel.
⚠ VOORZICHTIG	VOORZICHTIG geeft een mogelijk gevaarlijke situatie aan die, als deze niet wordt voorkomen, kan resulteren in enig letsel.

⚠ WAARSCHUWING

- Bij de verpakking van de machine is gebruikgemaakt van plastic zakken. Om verstikkingsgevaar te voorkomen, houdt u deze zakken uit de buurt van baby's en kinderen. Plastic zakken zijn geen speelgoed.
- Wanneer u de machine verplaatst, neemt u deze stevig vast bij de zijdelingse handgrepen vanaf de voorzijde van de machine. De zijdelingse handgrepen bevinden zich onder de scanner. Neem de machine bij het optillen NIET bij de bodem vast.



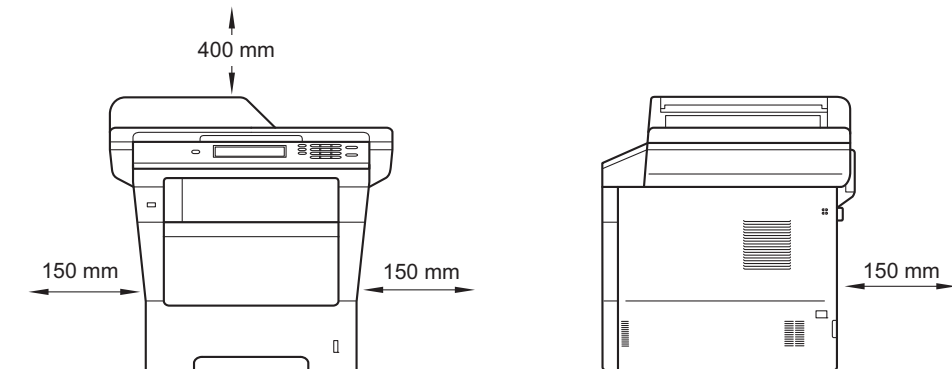
- Deze machine is zwaar en weegt meer dan 18,0 kg, inclusief papier. Om letsels te voorkomen, moet de machine altijd door minstens twee personen worden opgetild bij de voor- en achterzijde.



- Draag bij gebruik van een onderste lade de machine NIET samen met de onderste lade. Deze lade is niet bevestigd aan de machine, waardoor u zich zou kunnen verwonden of de machine zou kunnen beschadigen.

Opmerking

- Houd een minimale afstand rond de machine vrij, zoals aangegeven in de illustratie.



- De meegeleverde onderdelen kunnen per land verschillen.
- Wij raden u aan om het originele verpakkingsmateriaal te bewaren.
- Als u de machine moet vervoeren, is het raadzaam om deze zorgvuldig te verpakken in de oorspronkelijke verpakking om eventuele beschadiging te voorkomen. Zorg er bovendien voor dat de machine tijdens het vervoer voldoende verzekerd is. Zie *De machine inpakken en vervoeren* in de *Uitgebreide gebruikershandleiding* voor meer informatie over het verpakken.
- De illustraties in deze Installatiehandleiding zijn gebaseerd op de MFC-8950DW.
- De interfacekabel is geen standaardaccessoire. Koop de geschikte interfacekabel voor de verbinding die u wilt doorvoeren (USB of netwerk).

USB-kabel

- Wij raden u aan een USB 2.0-kabel (type A/B) te gebruiken die niet langer is dan 2 meter.
- Sluit de interfacekabel nu nog NIET aan. De interfacekabel wordt aangesloten tijdens het installatieproces van MFL-Pro Suite.

Netwerkkabel

Gebruik een rechtstreekse categorie 5e (of hoger) afgeschermd twisted-pairkabel (STP) voor 10BASE-T, 100BASE-TX Fast Ethernet-netwerken of 1000BASE-T Gigabit Ethernet-netwerken. Wanneer u de machine aansluit op een Gigabit Ethernet-netwerk, dient u netwerkapparaten te gebruiken die 1000BASE-T ondersteunen.

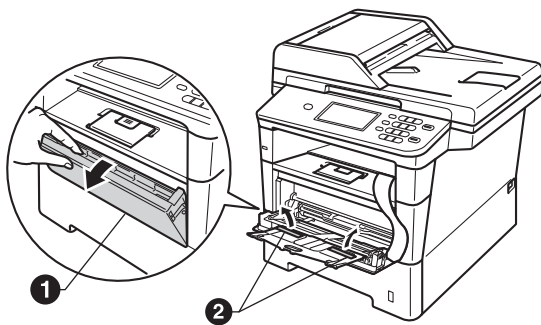
2 Het verpakkingsmateriaal uit de machine verwijderen

⚠ Belangrijk

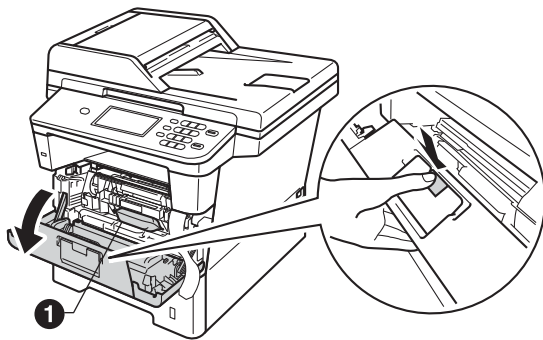
Steek het netsnoer nog NIET in het stopcontact.

a Verwijder de verpakkingstape van de buitenkant van de machine en de folie van de glasplaat.

b Open de MP-lade **1**, verwijder de verpakkingstape **2** van de steun van de MP-lade en sluit daarna de MP-lade.



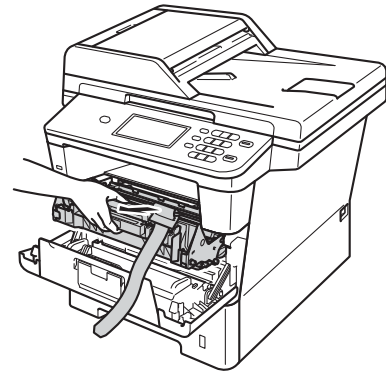
c Open het frontdeksel door te drukken op de ontgrendelknop voor het frontdeksel. Verwijder de silicaverpakking **1**.



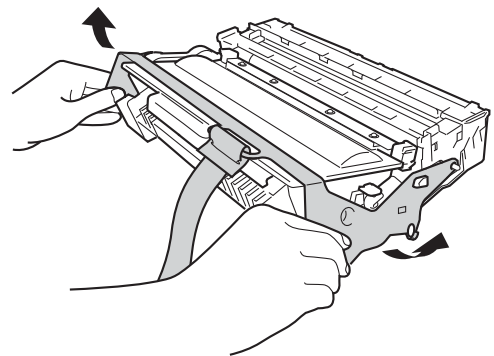
⚠ VOORZICHTIG

Eet een silicaverpakking NOOIT op. Gooi deze verpakking weg. Zoek onmiddellijk medische hulp bij inslikking.

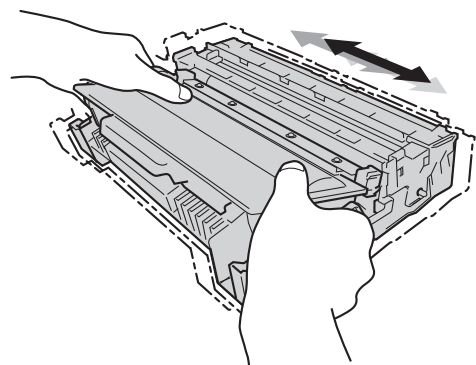
d Haal de module met de drumseenheid en tonercartridge eruit.



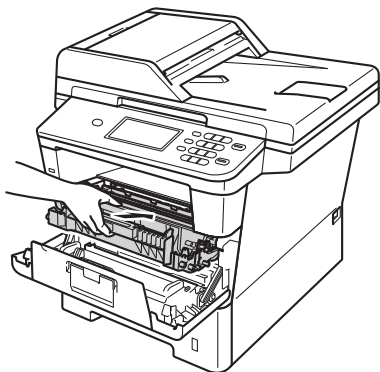
e Verwijder het oranje beschermingsmateriaal van de module met de drumseenheid en tonercartridge.



f Houd de module met de drumseenheid en tonercartridge horizontaal met beide handen vast en schud deze enkele keren zachtjes heen en weer om de toner gelijkmatig te verdelen in de cartridge.



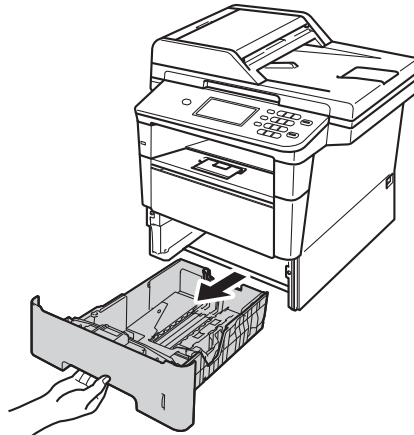
- g** Plaats de module met de drumeenheid en tonercartridge stevig terug in de machine.



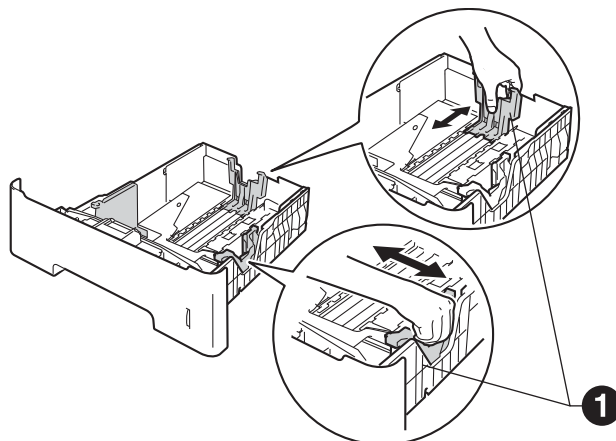
- h** Sluit het frontdeksel van de machine.

3 Papier in de papierlade plaatsen

- a** Trek de papierlade volledig uit de machine.

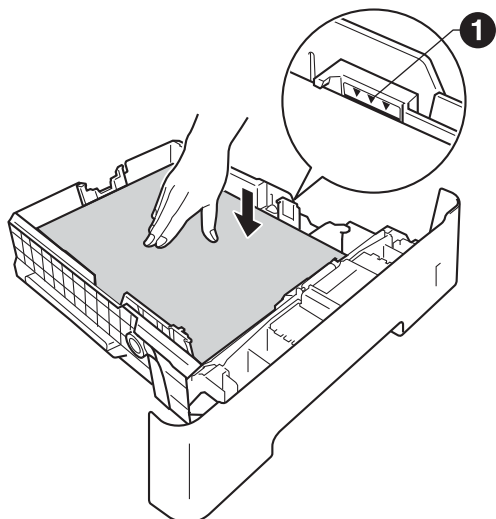


- b** Druk de groene ontgrendelingshendel van de papiergeleider **1** in en stel de papiergeleiders in op het papierformaat dat u in de lade plaatst. Zorg ervoor dat de geleiders goed in de sleuven zitten.



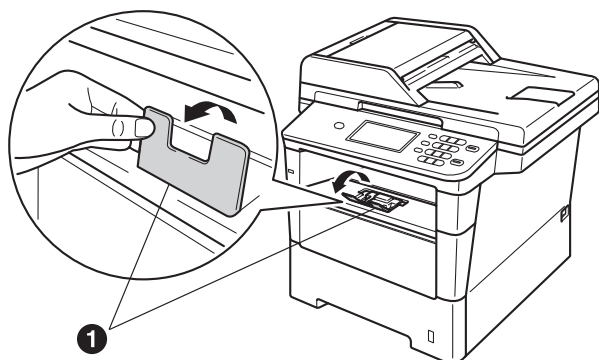
- c** Waaier de stapel papier goed door om te voorkomen dat papier vastloopt of scheef wordt ingevoerd.


- d** Plaats het papier in de lade en zorg ervoor dat:
- De stapel papier niet boven de maximummarkering uitsteekt (▼▼▼) ❶.
 - Als u de papierlade te hoog vult, kan het papier vastlopen.
 - De zijde van het papier waarop wordt afgedrukt naar beneden gericht is.
 - De papiergeleiders de papierranden raken, zodat het papier correct wordt ingevoerd.



- e** Schuif de papierlade goed in de machine. Zorg ervoor dat de lade volledig in de machine wordt ingevoerd.

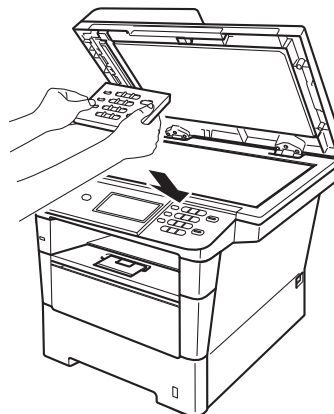
- f** Doe de steunklep ❶ naar omhoog om te verhinderen dat papier van de documentuitvoer met bedrukte zijde naar beneden glijdt.



 Zie *Aanbevolen papier en afdrukmedia* in de *Beknopte gebruikershandleiding* voor meer informatie over aanbevolen papier.

4 Het bedieningspaneel/deksel bevestigen

- a** Open het documentdeksel.
- b** Kies uw taal en bevestig het bedieningspaneel op de machine.



Opmerking

Als het bedieningspaneel niet op de juiste wijze wordt bevestigd, werken de toetsen op het bedieningspaneel niet.

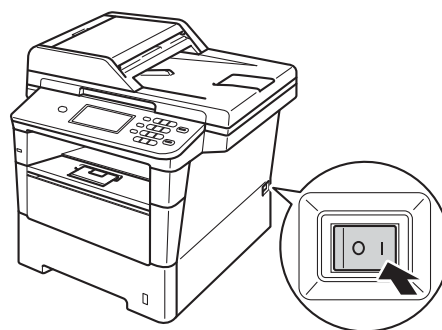
5 Het netsnoer en de telefoonlijn aansluiten

❶ Belangrijk

Sluit de interfacekabel nog NIET aan.



- a** Sluit het stroomsnoer aan op de machine en steek het vervolgens in een stopcontact.
- b** Schakel de machine in via de aan/uitschakelaar.

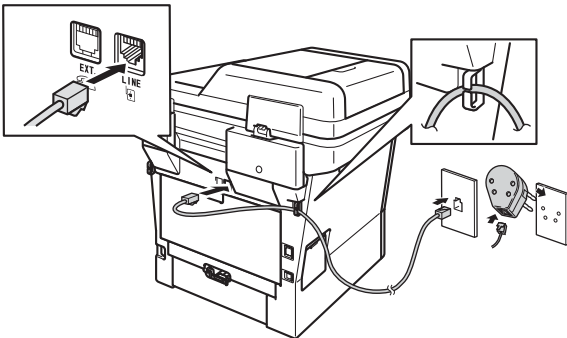


⚠ Belangrijk

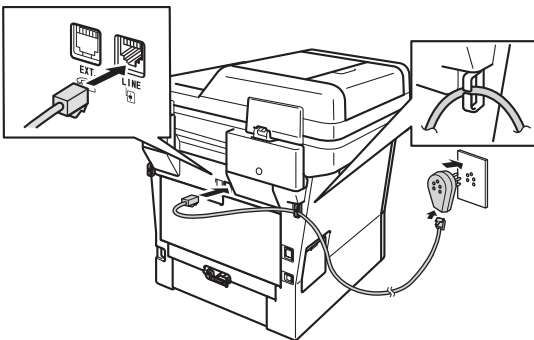
Raak onmiddellijk na het aansluiten van het netsnoer of het inschakelen van de machine het Touchscreen nog NIET aan. Dit kan fouten veroorzaken.

- ➊ Sluit het telefoonsnoer aan. Sluit het ene uiteinde van het telefoonsnoer aan op de ingang **LINE** van de machine, en het andere uiteinde op een telefoonwandaansluiting.

(Voor Nederland)



(Voor België)



⚠ Belangrijk

Het telefoonsnoer **MOET** worden aangesloten op de ingang **LINE** van de machine.

⚠ WAARSCHUWING

De machine moet worden geaard met behulp van een geaarde stekker.

Aangezien de machine via het stopcontact is geaard, kunt u zichzelf tegen mogelijke elektrische gevaren op het telefoonnetwerk beschermen door het netsnoer op uw machine aangesloten te houden wanneer u de machine op een telefoonlijn aansluit. Wanneer de machine moet worden verplaatst, is het veiliger om eerst de telefoonlijn en pas daarna het netsnoer los te koppelen.

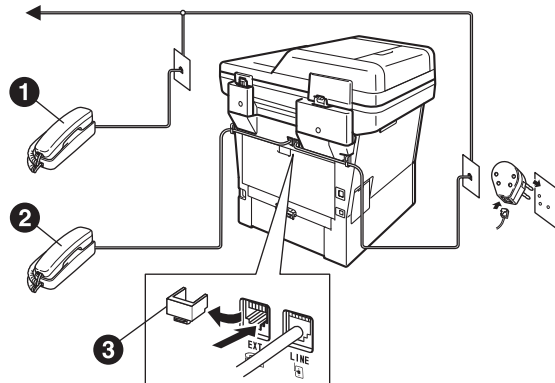
📝 Opmerking

Als u een telefoonlijn met een extern telefoontoestel deelt, moet u de aansluitingen zoals hieronder afgebeeld uitvoeren.

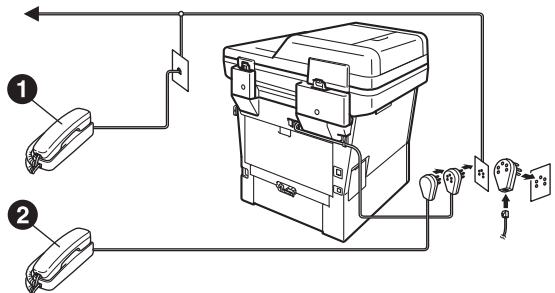
Voor Nederland:

Verwijder de bescherming ③ van de **EXT.**-aansluiting op de machine voor u de externe telefoon aansluit.

(Voor Nederland)



(Voor België)



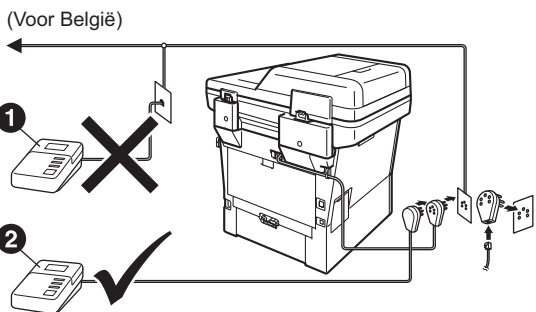
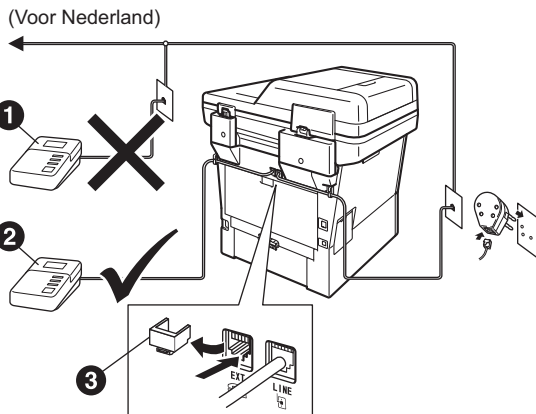
- ① Tweede toestel
- ② Extern toestel
- ③ Bescherming

Opmerking

Als u een telefoonlijn met een extern antwoordapparaat deelt, moet u dit zoals hieronder afgebeeld aansluiten.

Voor Nederland:

Verwijder de bescherming ③ van de EXT.-aansluiting op de machine voor u het antwoordapparaat van de externe telefoon aansluit.



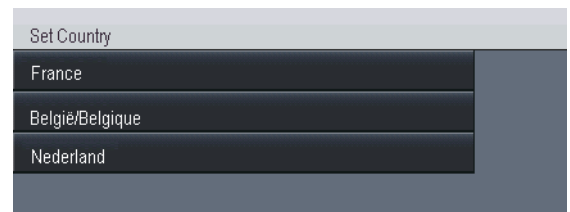
- ① Antwoordapparaat tweede telefoon (niet toegestaan)
- ② Antwoordapparaat externe telefoon
- ③ Bescherming

Stel de ontvangststand in op Ext. TEL/ANT als u een extern antwoordapparaat gebruikt. Zie *De ontvangststand kiezen* op pagina 10. Zie *Een externe TAD aansluiten* in de *Beknopte gebruikershandleiding* voor meer informatie.

6 Stel uw land in

U moet uw land zo instellen dat de machine correct functioneert op lokale telecommunicatielijnen in ieder land.

- a** Controleer of de machine aanstaat door de stekker in het stopcontact te steken en de machine aan te zetten.
- b** Druk op uw land op het Touchscreen wanneer er landen worden weergegeven op het LCD-scherm.



- c** U wordt gevraagd het land opnieuw te bevestigen.
Voer een van de volgende stappen uit:
 - Als op het lcd-scherm het juiste land wordt weergegeven, drukt u op **Ja** om naar stap **d** te gaan.
—OF—
 - Druk op **Nee** om terug te gaan naar stap **b** en het land opnieuw te selecteren.
- d** Nadat op het lcd-scherm twee seconden lang **Geaccepteerd** wordt weergegeven, wordt de machine opnieuw opgestart. Na het opnieuw opstarten, verschijnt op het lcd-scherm **Wachten a.u.b..**

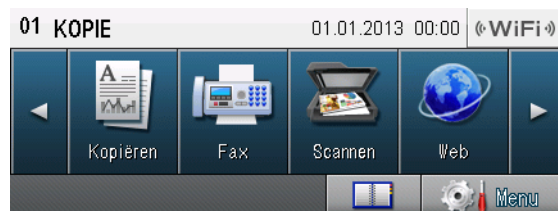
7 Een taal kiezen

U kunt de taal van het LCD-scherm wijzigen in Nederlands, Frans of Engels.

- a** Druk op **Menu**.
- b** Druk op **▲** of **▼** om **Stand. instel. weer te geven**.
Druk op **Stand. instel..**
- c** Druk op **▲** of **▼** om **Taalkeuze weer te geven**.
Druk op **Taalkeuze**.
- d** Druk op uw taal.
- e** Druk op **Stop/Eindigen**.

8 Draadloze instelling (indien nodig)

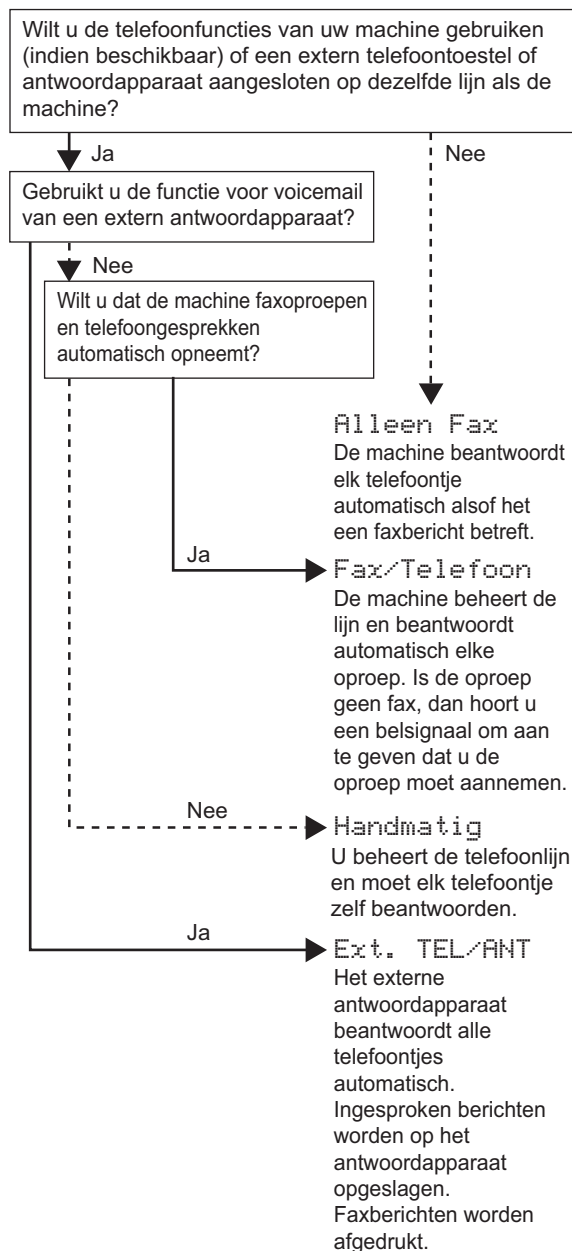
- a** Voer een van de volgende stappen uit:
 - Als u een Macintosh-computer of een mobiel apparaat gebruikt op een draadloos netwerk, kunt u de draadloze instellingen configureren door te drukken op de **WiFi**-knop rechtsboven op het Touchscreen. Ga naar **b**.
 - Als u een Windows®-computer gebruikt, als u uw Macintosh wilt aansluiten via USB of een bedraad netwerk of als u eerst de standaardinstellingen van de machine wilt wijzigen, slaat u deze stap over en gaat u verder met stap **9**. U kunt de draadloze instellingen later configureren.




- b** Druk op de **WiFi**-knop op het Touchscreen.
Ga vervolgens naar stap **20** op pagina 25 om door te gaan met de draadloze instelling.
Na het voltooien van de draadloze instellingen, keert u terug naar stap **9** om de machine-instellingen te voltooien.

9 De ontvangststand kiezen

Er zijn vier mogelijke ontvangststanden:
Alleen Fax, Fax/Telefoon, Handmatig en
Ext. TEL/ANT.



- a** Druk op Menu.
- b** Druk op ▲ of ▼ om Stand. instel. weer te geven.
Druk op Stand. instel..
- c** Druk op ▲ of ▼ om Ontvangstmodus weer te geven.
Druk op Ontvangstmodus.
- d** Druk op de ontvangststand.

- e** Druk op Stop/Eindigen.
-  Zie *Een fax ontvangen* in de *Beknopte gebruikershandleiding* voor meer informatie.

10 De helderheid van het LCD-scherm instellen (indien nodig)

Als u de tekst op het LCD-scherm moeilijk kunt lezen, kunt u eens een andere helderheidsinstelling proberen.

- a** Druk op Menu.
- b** Druk op ▲ of ▼ om Standaardinst. weer te geven.
Druk op Standaardinst..
- c** Druk op ▲ of ▼ om LCD instell. weer te geven.
Druk op LCD instell..
- d** Druk op Schermverlicht.
- e** Druk op Licht, Half of Donker.
- f** Druk op Stop/Eindigen.

11 De datum en tijd instellen

De machine geeft de datum en tijd weer. Als u het stations-ID instelt, worden de datum en tijd aan elke door u verzonden fax toegevoegd.

- a** Druk op **Menu**.
- b** Druk op **▲** of **▼** om **Stand.instel.** weer te geven.
Druk op **Stand.instel..**
- c** Druk op **▲** of **▼** om **Datum&Tijd** weer te geven.
Druk op **Datum&Tijd**.
- d** Druk nogmaals op **Datum&Tijd**.
- e** Voer de laatste twee cijfers van het jaar in met behulp van de toetsen op het Touchscreen en druk vervolgens op **OK**.



(Voer bijvoorbeeld 1, 2 in voor 2012.)

- f** Voer de twee cijfers van de maand in met behulp van de toetsen op het Touchscreen en druk vervolgens op **OK**.
(Voer bijvoorbeeld 0, 3 in voor maart.)
- g** Voer de twee cijfers van de dag in met behulp van de toetsen op het Touchscreen en druk vervolgens op **OK**.
(Voer bijvoorbeeld 2, 5 in voor de 25e.)
- h** Voer met behulp van de toetsen op het Touchscreen de tijd in 24-uursnotatie in en druk vervolgens op **OK**.
(Voer bijvoorbeeld 1, 5, 2, 5 in voor 15.25 u.)
- i** Druk op **Stop/Eindigen**.

12 Persoonlijke gegevens invoeren (stations-ID)

De machine geeft de datum en tijd weer. Als u het stations-ID instelt, worden de datum en tijd aan elke door u verzonden fax toegevoegd.

- a** Druk op **Menu**.
- b** Druk op **▲** of **▼** om **Stand.instel.** weer te geven.
Druk op **Stand.instel..**
- c** Druk op **▲** of **▼** om **Stations-ID** weer te geven.
Druk op **Stations-ID**.
- d** Voer uw faxnummer in (max. 20 cijfers) met behulp van de toetsen op het Touchscreen en druk vervolgens op **OK**.
- e** Voer uw telefoonnummer in (max. 20 cijfers) met behulp van de toetsen op het Touchscreen en druk vervolgens op **OK**. Als uw telefoon- en faxnummer hetzelfde zijn, voert u nogmaals hetzelfde nummer in.
- f** Voer met behulp van de toetsen op het Touchscreen uw naam in (max. 20 tekens) en druk vervolgens op **OK**.



Opmerking

- Om cijfers of speciale tekens in te voeren, drukt u herhaaldelijk op **A 1 @** tot het gewenste teken wordt weergegeven, en drukt u vervolgens op het betreffende teken.
- Als u een teken verkeerd hebt ingevoerd en dit wilt aanpassen, drukt u op **◀** of **▶** om de cursor naar het onjuiste teken te verplaatsen en drukt u op **✕**.
- Druk op de spatietoets of op **▶** om een spatie in te voeren.



Zie *Tekst invoeren* in de *Beknopte gebruikershandleiding* voor meer informatie.

- g** Druk op **Stop/Eindigen**.



Opmerking

Als u een fout maakt en opnieuw wilt beginnen, drukt u op **Stop/Eindigen** en gaat u terug naar stap **a**.

13 Faxverzendingrapport

De Brother-machine biedt de mogelijkheid een verzendingrapport af te drukken dat u kunt gebruiken ter bevestiging dat u een fax hebt verzonden. In dit rapport wordt de naam of het faxnummer van de ontvanger, de datum, tijd en duur van de verzending, en het aantal verzonden pagina's weergegeven. Ook wordt aangegeven of de fax met succes is verzonden. Zie *Rapporten afdrukken* in de *Uitgebreide gebruikershandleiding* als u de functie voor het afdrukken van verzendingrapporten wilt gebruiken.

14 Kiesmodus Toon of Puls instellen (niet beschikbaar voor België)

Uw machine is bij levering ingesteld voor toonkiezen. Wanneer u een Pulskiezer (kiesschijf) hebt, moet u de kiesmodus wijzigen.

- a** Druk op **Menu**.
- b** Druk op **▲** of **▼** om **Stand. instel.** weer te geven.
Druk op **Stand. instel.**
- c** Druk op **▲** of **▼** om **Toon/Puls** weer te geven.
Druk op **Toon/Puls**.
- d** Druk op **Puls** (of **Toon**).
- e** Druk op **Stop/Eindigen**.

15 De compatibiliteit van de telefoonlijn instellen

Als u de machine aansluit op een VoIP-service (via het internet), moet u de compatibiliteitsinstelling wijzigen.



Opmerking

Als u gebruik maakt van een analoge telefoonlijn, kunt u deze stap overslaan.

- a** Druk op **Menu**.
- b** Druk op **▲** of **▼** om **Fax** weer te geven.
Druk op **Fax**.
- c** Druk op **▲** of **▼** om **Diversen** weer te geven.
Druk op **Diversen**.
- d** Druk op **Compatibel**.
- e** Druk op **Basic** (voor VoIP).
- f** Druk op **Stop/Eindigen**.

16

Het type telefoonlijn instellen

Als u de machine aansluit op een lijn met PABX (PBX) of ISDN voor het verzenden en ontvangen van faxen, moet u het type telefoonlijn dienovereenkomstig wijzigen aan de hand van de volgende stappen.

- a** Druk op **Menu**.
- b** Druk op **▲** of **▼** om **Stand. instel.** weer te geven.
Druk op **Stand. instel..**
- c** Druk op **▲** of **▼** om **Tel lijn inst** weer te geven.
Druk op **Tel lijn inst.**
- d** Druk op **Normaal**, **ISDN** of **PBX**.
Voer een van de volgende stappen uit:
 - Als u **ISDN** of **Normaal** kiest, gaat u verder met stap **h**.
 - Als u **PBX** kiest, gaat u verder met stap **e**.
- e** Voer een van de volgende stappen uit:
 - Als u het huidige prefixnummer wilt wijzigen, drukt u op **Aan** of **Altijd** en gaat u naar stap **f**.
 - Als u het huidige prefixnummer niet wilt wijzigen, gaat u naar stap **h**.

Opmerking

- De standaardinstelling is “!”.
- Als u **Aan** selecteert en op **Telefoon/Intern** drukt (in het scherm wordt “!” weergegeven), krijgt u toegang tot een buitenlijn.
- Als u **Altijd** selecteert, hebt u altijd toegang tot een buitenlijn zonder dat u op **Telefoon/Intern** hoeft te drukken.

- f** Druk op **Buitenlijn**.
- g** Voer het prefixnummer in (max. 5 cijfers) met behulp van de toetsen op het Touchscreen en druk vervolgens op **OK**.

Opmerking

- U kunt de cijfers 0 tot en met 9, #, * en ! gebruiken.
- U kunt ! niet gebruiken met andere getallen of tekens.
- Als uw telefoonsysteem het gebruik van pauzes vereist voor TBR (Timed Break Recall), drukt u op ! op het Touchscreen.

- h** Druk op **Stop/Eindigen**.

Opmerking

PBX en DOORVERBINDEN

De machine is in eerste instantie ingesteld op **Normaal**, geschikt voor aansluiting op een standaard openbaar telefoonnetwerk (Public Switched Telephone Network; PSTN). De meeste kantoren gebruiken echter een centraal telefoonsysteem oftewel een Private Automatic Branch Exchange (PABX). Uw machine kan op de meeste P(A)BX-telefoonsystemen worden aangesloten. De oproepfunctie van de machine ondersteunt alleen TBR (Timed Break Recall). TBR werkt met de meeste P(A)BX-systemen, zodat u toegang krijgt tot een buitenlijn of gesprekken naar een andere lijn kunt doorsturen. U activeert deze functie door op **Telefoon/Intern** te drukken.

17 Automatisch zomertijd instellen

U kunt de machine instellen voor automatische aanpassing aan de zomer-/wintertijd. De machine zet de klok automatisch één uur vooruit in de lente en één uur achteruit in de herfst.

- a** Druk op Menu.
- b** Druk op ▲ of ▼ om Stand. instel. weer te geven.
Druk op Stand. instel..
- c** Druk op ▲ of ▼ om Datum&Tijd weer te geven.
Druk op Datum&Tijd.
- d** Druk op Aut. zomertijd.
- e** Druk op Aan (of Uit).
- f** Druk op **Stop/Eindigen**.

18 De tijdzone instellen

U kunt de tijdzone (niet de zomertijd maar de standaardtijd) voor uw regio instellen op de machine.

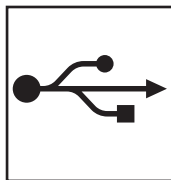
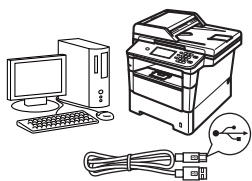
- a** Druk op Menu.
- b** Druk op ▲ of ▼ om Stand. instel. weer te geven.
Druk op Stand. instel..
- c** Druk op ▲ of ▼ om Datum&Tijd weer te geven.
Druk op Datum&Tijd.
- d** Druk op Time Zone.
- e** Druk op + of - om de tijdzone te selecteren.
Druk op OK.
- f** Druk op **Stop/Eindigen**.

19 Het type verbinding selecteren

Deze installatie-instructies gelden voor Windows® XP Home/Windows® XP Professional, Windows® XP Professional x64 Edition, Windows Vista®, Windows® 7 en Mac OS X (versies 10.5.8, 10.6.x en 10.7.x).

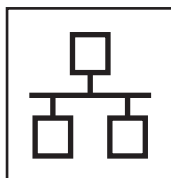
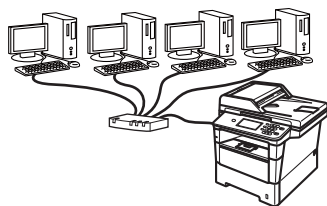
Opmerking

- Voor Windows Server® 2003/2003 x64 Edition/2008/2008 R2 en Linux® bezoekt u uw modelpagina op <http://solutions.brother.com/>.
- U kunt ons bezoeken op <http://solutions.brother.com/> waar u productondersteuning, de recentste drivers en hulpprogramma's, en antwoorden op veelgestelde vragen (FAQ's) en technische vragen kunt krijgen.



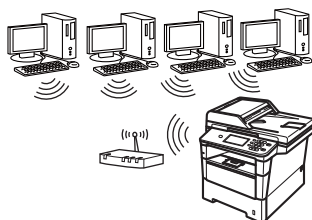
Bij gebruik van de USB-interface

Windows®, ga naar pagina 16
Macintosh, ga naar pagina 18



Voor bedrade netwerken

Windows®, ga naar pagina 20
Macintosh, ga naar pagina 23



Voor draadloze netwerken

Windows® en Macintosh,
ga naar pagina 25

Opmerking

Om uw iOS- of Android™-apparaat of uw Windows® Phone via Wi-Fi Direct™ aan te sluiten op uw Brother-machine, downloadt u de Wi-Fi Direct™ handleiding via <http://solutions.brother.com/>.

Windows®
Macintosh

Windows®
Macintosh

Windows®
Macintosh

USB

Bedraad netwerk

Draadloos netwerk



Bij gebruik van de USB-interface (Windows® XP/XP Professional x64 Edition/Windows Vista®/ Windows® 7)

20 Voordat u installeert

- a** Zorg ervoor dat de computer is ingeschakeld en dat u bent aangemeld met beheerdersrechten.

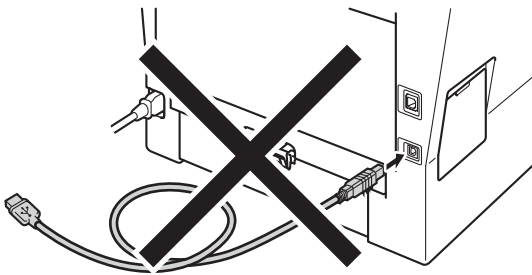
⚠ Belangrijk

- Sluit alle geopende programma's.
- De schermen kunnen afhankelijk van het besturingssysteem verschillen.

📝 Opmerking

De installatie-cd-rom bevat Nuance™ PaperPort™ 12SE. Deze software ondersteunt uitsluitend Windows® XP (SP3 of hoger), XP Professional x64 Edition (SP2 of hoger), Windows Vista® (SP2 of hoger) en Windows® 7. Werk uw systeem bij met het meest recente Windows® Service Pack voordat u MFL-Pro Suite installeert.

- b** Schakel de machine uit en controleer dat de USB-interfacekabel **NIET** aangesloten is op de machine. Als u deze kabel reeds had aangesloten, dient u deze nu los te koppelen.



21 MFL-Pro Suite installeren

- a** Plaats de installatie-cd-rom in uw cd-romstation. Als het venster met de modelnaam wordt weergegeven, kiest u uw machine. Als het scherm met de taal verschijnt, kiest u de gewenste taal.

📝 Opmerking

Als het venster van Brother niet automatisch verschijnt, gaat u naar **Deze computer (Computer)**, dubbelklikt u op het pictogram van de cd-rom en dubbelklikt u vervolgens op **start.exe**.

- b** Klik op **MFL-Pro Suite installeren** en klik vervolgens op **Ja** als u akkoord gaat met de licentieovereenkomsten.



📝 Opmerking

- Als de installatie niet automatisch wordt voortgezet, opent u het hoofdmenu opnieuw door de cd-rom uit te werpen en weer in te voeren of door in de hoofdmap op het programma **start.exe** te dubbelklikken, waarna u vanaf stap **b** verdergaat met het installeren van MFL-Pro Suite.
- Als u Windows Vista® of Windows® 7 gebruikt, klikt u op **Toestaan** of **Ja** wanneer het scherm **Gebruikersaccountbeheer** wordt weergegeven.

- c** Kies **Lokale verbinding (USB)** en klik vervolgens op **Volgende**.

📝 Opmerking

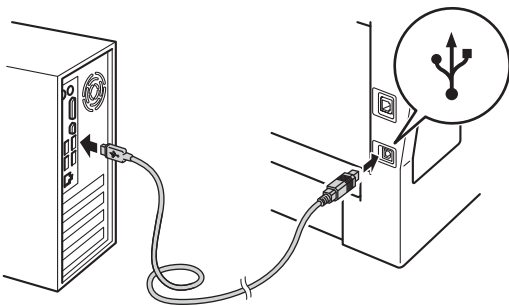
Als u de PS-driver (BR-Script3-printerdriver) wilt installeren, selecteert u **Installeren op maat** en volgt u de instructies op het scherm.



d Volg de instructies op het scherm tot dit scherm wordt weergegeven.



e Sluit de USB-kabel aan op de USB-poort op de machine die gemarkeerd is met een -symbool, en sluit vervolgens de kabel aan op de computer.



f Schakel de machine in. De installatie gaat automatisch verder. De installatieschermen volgen elkaar op. Als u dat wordt gevraagd, volg de instructies op het scherm.

! **Belangrijk**
Sluit de vensters NIET tijdens de installatie. Het kan enkele seconden duren voordat alle vensters worden weergegeven.

Opmerking
Voor gebruikers van Windows Vista® en Windows® 7: wanneer het scherm **Windows-beveiliging** verschijnt, schakelt u het selectievakje in en klikt u op **Installeren** om de installatie te voltooien.

g Wanneer het venster **Onlineregistratie** wordt weergegeven, selecteert u de gewenste optie en volgt u de instructies op het scherm. Klik op **Volgende** als het registratieproces voltooid is.

h Wanneer het scherm **Setup is voltooid** wordt weergegeven, vinkt u het vakje aan van de acties die u wilt uitvoeren en klikt u vervolgens op **Volgende**.

22 Afsluiten en herstarten

a Klik op **Voltoeien** om de computer opnieuw op te starten. Nadat de computer opnieuw is opgestart, dient u zich met beheerdersrechten aan te melden.

Opmerking

- Als er tijdens de software-installatie een foutbericht wordt weergegeven, voert u **Installatie Diagnose** uit. Dit hulpprogramma opent u via **start/Alle programma's/Brother/MFC-XXXX** (waarbij MFC-XXXX de modelnaam van de machine is).
- Afhankelijk van uw beveiligingsinstellingen is het mogelijk dat er een Windows®-beveiligingsscherm of een scherm van de antivirussoftware wordt weergegeven wanneer u de machine of de bijhorende software gebruikt. Stem in met het verder zetten van de handeling.

Voltoeien De installatie is nu voltooid.

Opmerking
XML Paper Specification-printerdriver
De XML Paper Specification-printerdriver is de meest geschikte driver bij Windows Vista® en Windows® 7 voor het afdrukken vanuit toepassingen die gebruikmaken van XML Paper Specification. U kunt de recentste driver downloaden via het Brother Solutions Center op <http://solutions.brother.com/>.



Bij gebruik van de USB-interface (Mac OS X 10.5.8 - 10.7.x)

20 Voordat u installeert


- a** Controleer of de machine is aangesloten en of de Macintosh is ingeschakeld. U dient te zijn aangemeld met beheerdersrechten.

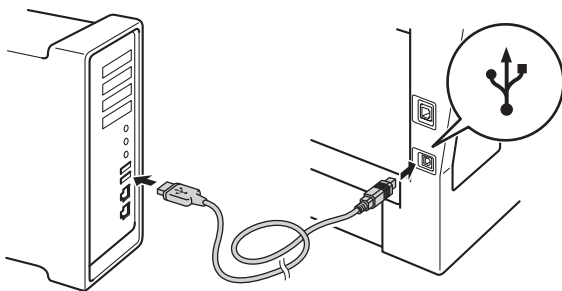
⚠ **Belangrijk**

Gebruikers van Mac OS X 10.5.7 of lager dienen te upgraden naar Mac 10.5.8 - 10.7.x. (Voor de recentste drivers en informatie over de Mac OS X die u gebruikt, gaat u naar <http://solutions.brother.com/>).

📝 **Opmerking**

Als u de PS-driver (BR-Script3-printerdriver) wilt toevoegen, gaat u naar het Brother Solutions Center op <http://solutions.brother.com/> en bezoekt u de veelgestelde vragen op de pagina van uw model voor aanwijzingen.

- b** Sluit de USB-kabel aan op de USB-poort op de machine die gemarkeerd is met een -symbool, en sluit vervolgens de kabel aan op uw Macintosh.



- c** Zorg ervoor dat de aan/uit-schakelaar van de machine in de stand 'aan' staat.

21 MFL-Pro Suite installeren

- a** Plaats de installatie-cd-rom in uw cd-romstation.
- b** Dubbelklik op het pictogram **Start Here OSX**. Selecteer het model als u daarom wordt gevraagd.

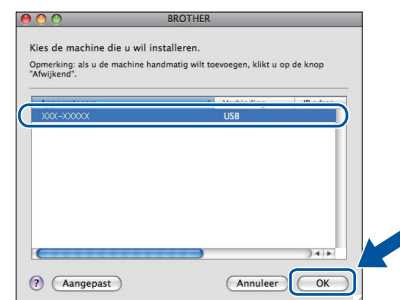


- c** Kies **Lokale verbinding (USB)** en klik vervolgens op **Volgende**. Volg de instructies in het scherm.

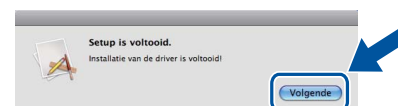
⚠ **Belangrijk**

Sluit de vensters NIET tijdens de installatie. Het kan enkele minuten duren voordat de installatie voltooid is.

- d** Selecteer de machine in de lijst en klik op **OK**.



- e** Klik op **Volgende** wanneer dit scherm wordt weergegeven.



- OK!** De installatie van MFL-Pro Suite is nu voltooid. Ga naar stap 22 op pagina 19.



22 Presto! PageManager downloaden en installeren

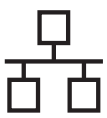
Wanneer Presto! PageManager is geïnstalleerd, wordt er OCR-functionaliteit toegevoegd aan Brother ControlCenter2. U kunt eenvoudig foto's en documenten scannen, delen en ordenen met Presto! PageManager.

- a Klik op **Brother-support** op het scherm **Presto! PageManager** en volg de instructies op het scherm.



Voltoeien

De installatie is nu voltooid.



Bij gebruik van de bedrade netwerkinterface (Windows® XP/XP Professional x64 Edition/Windows Vista®/ Windows® 7)

20 Voordat u installeert


- a** Zorg ervoor dat de computer is ingeschakeld en dat u bent aangemeld met beheerdersrechten.

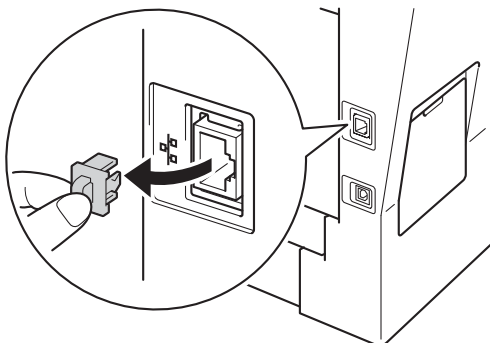
Belangrijk

- Sluit alle geopende programma's.
- De schermen kunnen afhankelijk van het besturingssysteem verschillen.

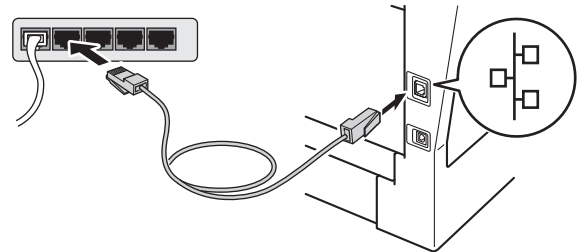
Opmerking

- De installatie-cd-rom bevat Nuance™ PaperPort™ 12SE. Deze software ondersteunt uitsluitend Windows® XP (SP3 of hoger), XP Professional x64 Edition (SP2 of hoger), Windows Vista® (SP2 of hoger) en Windows® 7. Werk uw systeem bij met het meest recente Windows® Service Pack voordat u MFL-Pro Suite installeert.
- Zorg dat alle persoonlijke firewallsoftware (met uitzondering van Windows® Firewall), antispysware- of antivirustoepassingen gedurende het installatieproces uitgeschakeld zijn.

- b** Verwijder de beschermkap van de ethernetpoort gemarkeerd met een -symbool.



- c** Sluit de netwerkinterfacekabel aan op de ethernetpoort en sluit de kabel daarna aan op een vrije poort op uw hub.



- d** Zorg ervoor dat de aan/uit-schakelaar van de machine in de stand 'aan' staat.

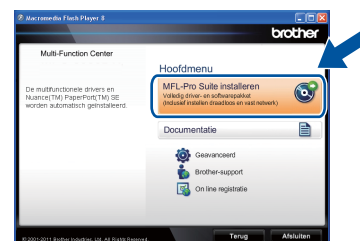
21 MFL-Pro Suite installeren

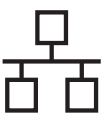
- a** Plaats de installatie-cd-rom in uw cd-romstation. Als het venster met de modelnaam wordt weergegeven, kiest u uw machine. Als het scherm met de taal verschijnt, kiest u de gewenste taal.

Opmerking

Als het venster van Brother niet automatisch verschijnt, gaat u naar **Deze computer (Computer)**, dubbelklikt u op het pictogram van de cd-rom en dubbelklikt u vervolgens op **start.exe**.

- b** Klik op **MFL-Pro Suite installeren** en klik vervolgens op **Ja** als u akkoord gaat met de licentieovereenkomsten.





Opmerking

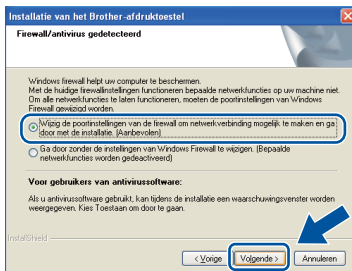
- Als de installatie niet automatisch wordt voortgezet, opent u het hoofdmenu opnieuw door de cd-rom uit te werpen en weer in te voeren of door in de hoofdmap op het programma **start.exe** te dubbelklikken, waarna u vanaf stap **b** verdergaat met het installeren van MFL-Pro Suite.
- Als u Windows Vista® of Windows® 7 gebruikt, klikt u op **Toestaan** of **Ja** wanneer het scherm **Gebruikersaccountbeheer** wordt weergegeven.

c Kies **Netwerkverbinding via kabel (Ethernet)** en klik vervolgens op **Volgende**.

Opmerking

Als u de PS-driver (BR-Script3-printerdriver) wilt installeren, selecteert u **Installeren op maat** en volgt u de instructies op het scherm.

d Kies **Firewall/antivirus gedetecteerd** en klik op **Wijzig de poortinstellingen van de firewall om netwerkverbinding mogelijk te maken en ga door met de installatie. (Aanbevolen)** wanneer het scherm **Volgende** wordt weergegeven.



Als u de Windows® Firewall niet gebruikt, raadpleegt u de gebruikershandleiding bij uw software voor informatie over het toevoegen van de volgende netwerkpoorten.

- Voor netwerkscannen voegt u UDP-poort 54925 toe.
- Voor het ontvangen van faxen via het netwerk met PC-Fax voegt u UDP-poort 54926 toe.
- Als u nog steeds problemen met uw netwerkverbinding ondervindt, voegt u UDP-poort 161 en 137 toe.

e De installatie gaat automatisch verder. De installatieschermen volgen elkaar op. Als u dat wordt gevraagd, volg de instructies op het scherm.

Belangrijk

Sluit de vensters **NIET** tijdens de installatie. Het kan enkele seconden duren voordat alle vensters worden weergegeven.

Opmerking

- Selecteer de machine in de lijst als u daarom wordt gevraagd en klik op **Volgende**.
- Als uw machine niet in het netwerk wordt gevonden, controleert u de instellingen door de instructies op het scherm te volgen.
- Wanneer er meer dan één machine van hetzelfde model is aangesloten op uw netwerk, worden het IP-adres en de knooppuntnaam weergegeven om u te helpen bij het identificeren van de machine.
- U kunt het IP-adres en de knooppuntnaam van uw machine achterhalen door het netwerkconfiguratie rapport af te drukken. Zie *Het netwerkconfiguratie rapport afdrukken* op pagina 43.
- Voor gebruikers van Windows Vista® en Windows® 7: wanneer het scherm **Windows-beveiliging** verschijnt, schakelt u het selectievakje in en klikt u op **Installeren** om de installatie te voltooien.

f Wanneer het venster **Onlineregistratie** wordt weergegeven, selecteert u de gewenste optie en volgt u de instructies op het scherm. Klik op **Volgende** als het registratieproces voltooid is.

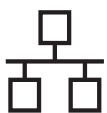
g Wanneer het scherm **Setup is voltooid** wordt weergegeven, vinkt u het vakje aan van de acties die u wilt uitvoeren en klikt u vervolgens op **Volgende**.

22 Afsluiten en herstarten

a Klik op **Voltooien** om de computer opnieuw op te starten. Nadat de computer opnieuw is opgestart, dient u zich met beheerdersrechten aan te melden.

Opmerking

- Als er tijdens de software-installatie een foutbericht wordt weergegeven, voert u **Installatie Diagnose** uit. Dit hulpprogramma opent u via **start/Alle programma's/Brother/MFC-XXXX LAN** (waarbij MFC-XXXX de modelnaam van de machine is).
- Afhankelijk van uw beveiligingsinstellingen is het mogelijk dat er een Windows®-beveiligingsscherm of een scherm van de antivirussoftware wordt weergegeven wanneer u de machine of de bijhorende software gebruikt. Stem in met het verder zetten van de handeling.



23

MFL-Pro Suite installeren op andere computers (indien nodig)

Als u de machine met meerdere computers in het netwerk wilt gebruiken, installeert u MFL-Pro Suite op elk van deze computers. Ga naar stap **21** op pagina 20.



Opmerking

Netwerklicentie (Windows®)

Dit product bevat een pc-licentie voor maximaal vijf gebruikers. Deze licentie ondersteunt het installeren van MFL-Pro Suite inclusief Nuance™ PaperPort™ 12SE op maximaal vijf pc's die zijn aangesloten op een netwerk. Wanneer u Nuance™ PaperPort™ 12SE op meer dan vijf pc's wilt installeren, schaft u Brother NL-5 aan. Dit is een pc-licentieovereenkomst voor maximaal vijf extra gebruikers. Neem contact op met uw erkende Brother-leverancier of de klantenservice van Brother voor informatie over het aanschaffen van NL-5.

Voltoeien

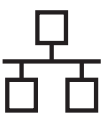
De installatie is nu voltooid.



Opmerking

XML Paper Specification-printerdriver

De XML Paper Specification-printerdriver is de meest geschikte driver bij Windows Vista® en Windows® 7 voor het afdrukken vanuit toepassingen die gebruikmaken van XML Paper Specification. U kunt de recentste driver downloaden via het Brother Solutions Center op <http://solutions.brother.com/>.



Bij gebruik van de bedrade netwerkinterface (Mac OS X 10.5.8 - 10.7.x)

20 Voordat u installeert


- a** Controleer of de machine is aangesloten en of de Macintosh is ingeschakeld. U dient te zijn aangemeld met beheerdersrechten.

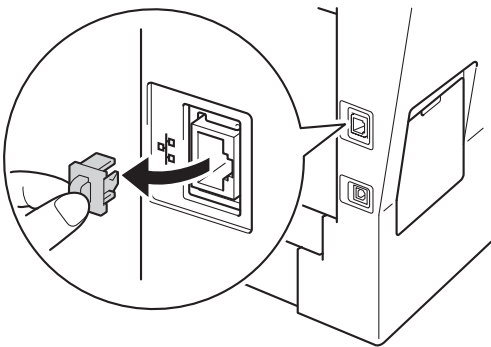
⚠ Belangrijk

Gebruikers van Mac OS X 10.5.7 of lager dienen te upgraden naar Mac 10.5.8 - 10.7.x. (Voor de recentste drivers en informatie over de Mac OS X die u gebruikt, gaat u naar <http://solutions.brother.com/>).

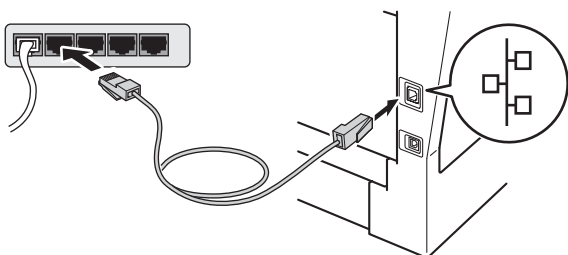
📝 Opmerking

Als u de PS-driver (BR-Script3-printerdriver) wilt toevoegen, gaat u naar het Brother Solutions Center op <http://solutions.brother.com/> en bezoekt u de veelgestelde vragen op de pagina van uw model voor aanwijzingen.

- b** Verwijder de beschermkap van de ethernetpoort gemarkeerd met een -symbool.



- c** Sluit de netwerkinterfacekabel aan op de ethernetpoort en sluit de kabel daarna aan op een vrije poort op uw hub.



- d** Zorg ervoor dat de aan/uit-schakelaar van de machine in de stand 'aan' staat.

21 MFL-Pro Suite installeren

- a** Plaats de installatie-cd-rom in uw cd-romstation.
- b** Dubbelklik op het pictogram **Start Here OSX**. Selecteer het model als u daarom wordt gevraagd.

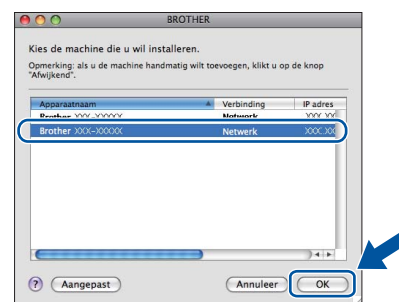


- c** Kies **Netwerkverbinding via kabel (Ethernet)** en klik vervolgens op **Volgende**. Volg de instructies in het scherm.

⚠ Belangrijk

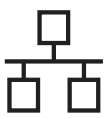
Sluit de vensters NIET tijdens de installatie. Het kan enkele minuten duren voordat de installatie voltooid is.

- d** Selecteer de machine in de lijst en klik op **OK**.



📝 Opmerking

Als uw machine niet in het netwerk wordt gevonden, controleert u uw netwerkinstellingen. Zie *Voordat u installeert* op pagina 23.

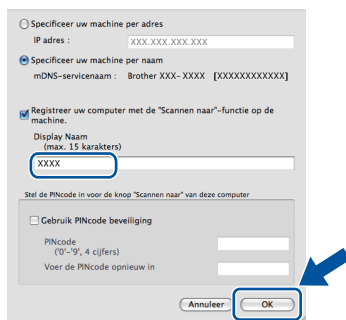


Opmerking

- U kunt het MAC-adres (ethernetadres) en het IP-adres van uw machine achterhalen door het netwerkconfiguratie-rapport af te drukken. Zie *Het netwerkconfiguratie-rapport afdrukken* op pagina 43.
- Klik op **OK** wanneer dit scherm wordt weergegeven.



- 1) Voer in het veld **Display Naam** een naam in voor uw Macintosh (maximaal 15 tekens).
- 2) Indien u de toets **Scannen** van de machine wilt gebruiken om via het netwerk te scannen, moet u **Registreer uw computer met de "Scannen naar"-functie op de machine.** aanvinken.
- 3) Klik op **OK**. Ga naar **e**.



- De naam die u hier invoert, wordt weergegeven op het LCD-scherm van de machine wanneer u op de **Scannen**-knop drukt en een scanoptie kiest. (Zie *Netwerkscannen (voor netwerkgebruikers)* in de *Softwarehandleiding* voor meer informatie.)

- e** Klik op **Volgende** wanneer dit scherm wordt weergegeven.



- OK!** De installatie van MFL-Pro Suite is nu voltooid.
Ga naar stap 22 op pagina 24.

22 Presto! PageManager downloaden en installeren

Wanneer Presto! PageManager is geïnstalleerd, wordt er OCR-functionaliteit toegevoegd aan Brother ControlCenter2. U kunt eenvoudig foto's en documenten scannen, delen en ordenen met Presto! PageManager.

- a** Klik op **Brother-support** op het scherm **Presto! PageManager** en volg de instructies op het scherm.



23 MFL-Pro Suite installeren op andere computers (indien nodig)

Als u de machine met meerdere computers in het netwerk wilt gebruiken, installeert u MFL-Pro Suite op elk van deze computers. Ga naar stap 21 op pagina 23.

Voltoeien De installatie is nu voltooid.



Voor gebruikers van de draadloze netwerkinterface

20 Voordat u begint

Eerst moet u de draadloze netwerkinstellingen van de machine configureren om te kunnen communiceren met het draadloze toegangspunt/de draadloze router. Wanneer u de machine hebt geconfigureerd zodat deze kan communiceren met het draadloze toegangspunt/de draadloze router, hebben computers en mobiele apparaten op het netwerk toegang tot de machine. Om de machine vanaf deze computers te gebruiken, dient u de drivers en software te installeren. De volgende stappen leiden u door het configuratie- en installatieproces.

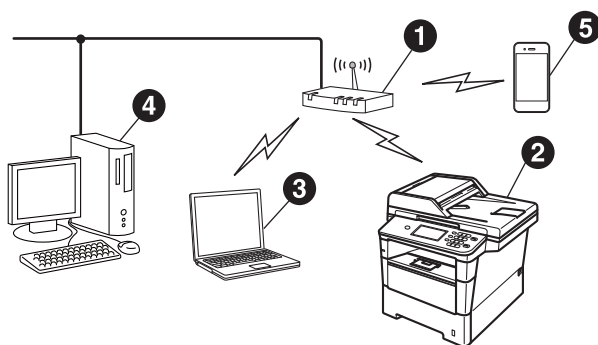
⚠ Belangrijk

- Wanneer u de machine gaat aansluiten op het netwerk, adviseren we u dat u vóór de installatie contact opneemt met uw systeembeheerder. U moet de instellingen van uw draadloze netwerk kennen voordat u verder gaat met de installatie.
- Als u de draadloze instellingen van de machine reeds hebt geconfigureerd, moet u de netwerkinstellingen (LAN) resetten voor u de draadloze instellingen opnieuw kunt configureren.
 1. Druk op uw machine op `Menu`.
 2. Druk op `▲` of `▼` om `Netwerk` weer te geven, en druk vervolgens op `Netwerk`.
 3. Druk op `▲` of `▼` om `Netw. resetten` weer te geven, en druk vervolgens op `Netw. resetten`.
 4. Druk op `Ja`.
 5. Druk gedurende 2 seconden op `Ja`.

📝 Opmerking

- Om de beste resultaten te bekomen bij een normaal gebruik, plaatst u de machine van Brother zo dicht mogelijk bij het draadloze toegangspunt/de draadloze router met zo weinig mogelijk obstakels tussen beide toestellen. De snelheid van de gegevensoverdracht kan worden beperkt door grote voorwerpen en muren tussen de twee apparaten evenals door interferentie van andere elektronische apparaten. Daardoor is draadloze verbinding wellicht niet de beste verbindingsmethode voor alle soorten documenten en toepassingen. Bij het afdrukken van grote bestanden, zoals documenten met meerdere pagina's die zowel tekst als grote afbeeldingen bevatten, kunt u misschien beter een bedrade Ethernet-verbinding gebruiken voor snellere of een USB voor de snelste gegevensoverdracht.
- Hoewel de Brother MFC-8950DW(T) zowel in een bedraad als in een draadloos netwerk kan worden gebruikt, kunt u slechts één verbindingsmethode tegelijk gebruiken.
- Raadpleeg *IEEE 802.1x-verificatie gebruiken* in de *Netwerkhandleiding* als u de machine gebruikt in een draadloos netwerk met IEEE 802.1x-ondersteuning.

Infrastructuurmodus



- 1 Draadloos toegangspunt/draadloze router
- 2 Draadloze netwerkmachine (uw machine)
- 3 Computer met draadloze functionaliteit die is aangesloten op het draadloze toegangspunt/de draadloze router
- 4 Bedrade computer die is aangesloten op het draadloze toegangspunt/de draadloze router
- 5 Mobiel apparaat dat is aangesloten op het draadloze toegangspunt/de draadloze router



21 Kies uw methode voor draadloze instelling

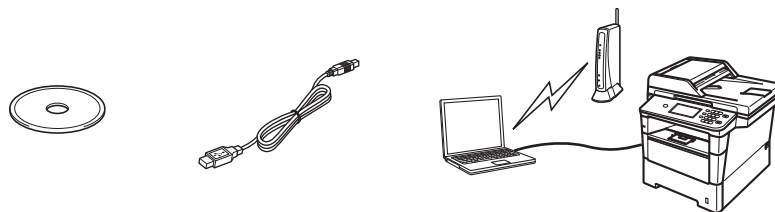
De volgende instructies bieden drie methoden om de Brother-machine in te stellen in een omgeving met een draadloos netwerk. Als u de draadloze instelling gestart bent bij stap **8** op pagina 9 (voor Macintosh en mobiele apparaten), gaat u verder met methode **b** (instelwizard). Is dit niet het geval, dan kiest u de voorkeursmethode voor uw omgeving.



Opmerking

Instructies voor het instellen van de machine in een andere draadloze omgeving vindt u in de *Netwerkhandleiding*.

a Instellen met behulp van de installatie-cd-rom en tijdelijk gebruik van een USB-kabel (alleen Windows®)



Wij raden u aan voor deze methode een pc te gebruiken die draadloos verbonden is met uw netwerk.

! Belangrijk

- Tijdens de configuratie dient u tijdelijk een USB-kabel aan te sluiten (kabel niet bijgeleverd).
- Als u Windows® XP gebruikt of als u een netwerkkabel gebruikt om uw computer te verbinden met uw draadloze toegangspunt/router, moet u de SSID en de netwerksleutel van uw draadloze toegangspunt/router kennen voor u kunt doorgaan. Noteer de instellingen voor uw draadloze netwerk in de onderstaande ruimte.
- Gelieve geen contact op te nemen met de klantendienst van Brother voor bijstand als u niet over de beveiligingsinformatie voor het draadloze netwerk beschikt. Wij kunnen u niet helpen bij het vinden van de beveiligingsinstellingen voor uw netwerk.

Item	Noteer hier de huidige instellingen voor uw draadloze netwerk
SSID (netwerknnaam)	
Netwerksleutel (beveiligingssleutel/versleutelingscode)	

* De netwerksleutel kan ook worden omschreven als het wachtwoord, de veiligheidssleutel of de versleutelingscode.



Opmerking

- Als u niet over deze informatie beschikt (SSID en netwerksleutel), kunt u niet doorgaan met de draadloze instellingen.
- Waar vind ik deze informatie (SSID en netwerksleutel)?
 1. Raadpleeg de documentatie geleverd bij uw draadloze toegangspunt/router.
 2. De standaardnetwerknnaam is mogelijk de naam van de fabrikant of de modelnaam.
 3. Als u de beveiligingsinformatie niet kent, neemt u contact op met de fabrikant van de router, uw systeembeheerder of uw internetprovider.

Ga nu naar

pagina 28



b Handmatige instelling via het bedieningspaneel met behulp van de instelwizard (Macintosh, mobiele apparaten en Windows®)

Wanneer uw draadloze toegangspunt/router geen WPS (Wi-Fi Protected Setup™) of AOSS™ ondersteunt, **noteert u de draadloze netwerkinstellingen** van uw draadloze toegangspunt/router in de onderstaande ruimte.

! Belangrijk

Gelieve geen contact op te nemen met de klantendienst van Brother voor bijstand als u niet over de beveiligingsinformatie voor het draadloze netwerk beschikt. Wij kunnen u niet helpen bij het vinden van de beveiligingsinstellingen voor uw netwerk.

Item	Noteer hier de huidige instellingen voor uw draadloze netwerk
SSID (netwerknnaam)	
Netwerksleutel (beveiligingssleutel/versleutelingscode)	

* De netwerksleutel kan ook worden omschreven als het wachtwoord, de veiligheidssleutel of de versleutelingscode.

! Opmerking

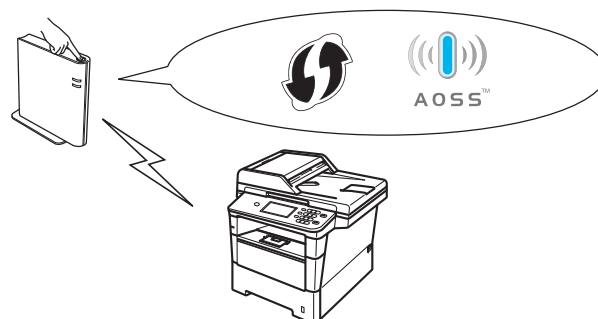
- Als u niet over deze informatie beschikt (SSID en netwerksleutel), kunt u niet doorgaan met de draadloze instellingen.
- Waar vind ik deze informatie (SSID en netwerksleutel)?
 1. Raadpleeg de documentatie geleverd bij uw draadloze toegangspunt/router.
 2. De standaardnetwerknnaam is mogelijk de naam van de fabrikant of de modelnaam.
 3. Als u de beveiligingsinformatie niet kent, neemt u contact op met de fabrikant van de router, uw systeembeheerder of uw internetprovider.

Ga nu naar

pagina 31

c Instellen met één druk op een knop met behulp van WPS of AOSS™ (Windows® en Macintosh)

Als uw draadloze toegangspunt/router automatische draadloze instelling ondersteunt (één druk) (WPS of AOSS™)



Ga nu naar

pagina 33



Instellen met behulp van de installatie-cd-rom en tijdelijk gebruik van een USB-kabel (alleen Windows®)

22

De draadloze instellingen doorvoeren

Belangrijk

- Tijdens de configuratie dient u tijdelijk een USB-kabel aan te sluiten (kabel niet bijgeleverd).
- Als u Windows® XP gebruikt of als u een netwerkkabel gebruikt om uw computer te verbinden met uw draadloze toegangspunt/router, moet u de SSID en de netwerksleutel van uw draadloze toegangspunt/router die u hebt genoteerd in stap **21-a** op pagina 26 kennen voor u kunt doorgaan.

Opmerking

Raadpleeg *IEEE 802.1x-verificatie gebruiken in de Netwerkhandleiding* als u de machine gebruikt in een draadloos netwerk met IEEE 802.1x-ondersteuning.

- a** Plaats de installatie-cd-rom in uw cd-romstation. Als het venster met de modelnaam wordt weergegeven, kiest u uw machine. Als het scherm met de taal verschijnt, kiest u de gewenste taal.

Opmerking

Als het venster van Brother niet automatisch verschijnt, gaat u naar **Deze computer (Computer)**, dubbelklikt u op het pictogram van de cd-rom en dubbelklikt u vervolgens op **start.exe**.

- b** Klik op **MFL-Pro Suite installeren** en klik vervolgens op **Ja** als u akkoord gaat met de licentieovereenkomsten.



Opmerking

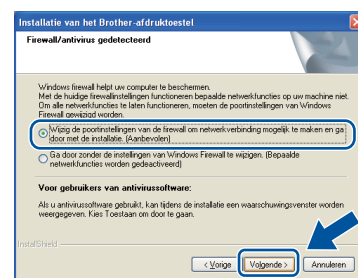
- Als de installatie niet automatisch wordt voortgezet, opent u het hoofdmenu opnieuw door de cd-rom uit te werpen en weer in te voeren of door in de hoofdmap op het programma **start.exe** te dubbelklikken, waarna u vanaf stap **b** verdergaat met het installeren van MFL-Pro Suite.
- Als u Windows Vista® of Windows® 7 gebruikt, klikt u op **Toestaan** of **Ja** wanneer het scherm **Gebruikersaccountbeheer** wordt weergegeven.

- c** Kies **Draadloze netwerkverbinding** en klik vervolgens op **Volgende**.

Opmerking

Als u de PS-driver (BR-Script3-printerdriver) wilt installeren, selecteert u **Installeren op maat** en volgt u de instructies op het scherm.

- d** Kies **Firewall/antivirus gedetecteerd** en klik op **Wijzig de poortinstellingen van de firewall om netwerkverbinding mogelijk te maken en ga door met de installatie. (Aanbevolen)** wanneer het scherm **Volgende** wordt weergegeven.



Als u de Windows® Firewall niet gebruikt, raadpleegt u de gebruikershandleiding bij uw software voor informatie over het toevoegen van de volgende netwerkpoorten.

- Voor netwerkscannen voegt u UDP-poort 54925 toe.
- Voor het ontvangen van faxen via het netwerk met PC-Fax voegt u UDP-poort 54926 toe.
- Als u nog steeds problemen met uw netwerkverbinding ondervindt, voegt u UDP-poort 161 en 137 toe.



- e** Kies **Ja, ik heb een USB-kabel voor gebruik bij de installatie.** en klik vervolgens op **Volgende**.



Opmerking

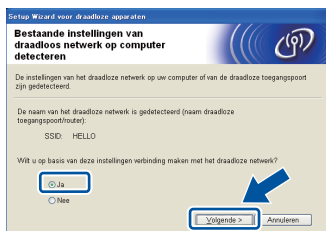
Als het scherm **Belangrijke boodschap** wordt weergegeven, leest u de melding. Vink het vakje aan na het controleren van de SSID en netwerksleutel, en klik vervolgens op **Volgende**.

- f** Sluit de USB-kabel (niet bijgeleverd) tijdelijk rechtstreeks aan op de computer en de machine.



- g** Voer een van de volgende stappen uit:
- Als het scherm **Installatie bevestigen** wordt weergegeven, vinkt u het vakje aan en klikt u op **Volgende**. Ga verder met **h**.
 - Ga verder met **i** als dit niet het geval is.

- h** Vink **Ja** aan als u verbinding wilt maken met de opgegeven SSID. Klik op **Volgende** en ga verder met **k**.



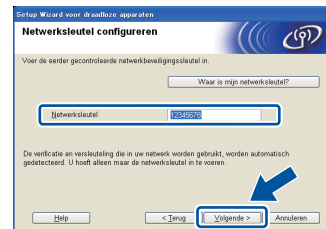
- i** De wizard zoekt naar beschikbare draadloze netwerken. Selecteer de SSID die u voor uw netwerk genoteerd hebt in stap **21-a** op pagina 26 en klik vervolgens op **Volgende**.



Opmerking

- Als de lijst leeg is, controleert u of het draadloze toegangspunt/de draadloze router ingeschakeld is en de SSID wordt doorgegeven. Controleer vervolgens of de machine en het draadloze toegangspunt/de draadloze router zich binnen het bereik voor draadloze communicatie bevinden. Klik vervolgens op **Vernieuwen**.
- Als uw draadloze toegangspunt/router de SSID niet doorgeeft, kunt u deze handmatig toevoegen door te klikken op de knop **Geavanceerd**. Volg de instructies op het scherm voor het invoeren van de **Naam (SSID)** en klik vervolgens op **Volgende**.

- j** Voer de **Netwerksleutel** in die u hebt genoteerd in stap **21-a** op pagina 26 en klik vervolgens op **Volgende**.



Opmerking

Als uw netwerk niet geconfigureerd is voor verificatie en versleuteling, wordt het scherm **LET OP!** weergegeven. Klik op **OK** om door te gaan met de configuratie.

- k** Controleer de instellingen voor het draadloze netwerk en klik vervolgens op **Volgende**. De instellingen worden doorgestuurd naar de machine.



Opmerking

- De instellingen blijven ongewijzigd als u klikt op **Annuleren**.
- Als u de IP-adresinstellingen voor uw machine handmatig wilt invoeren, klikt u op **IP-adres wijzigen** en voert u de vereiste IP-adresinstellingen voor uw netwerk in.
- Als er een scherm wordt weergegeven dat de draadloze instelling mislukt is, klikt u op **Opnieuw**.



I Koppel de USB-kabel tussen de computer en de machine los en klik vervolgens op **Volgende**.



De draadloze installatie is nu voltooid. De signaalsterkte van uw draadloze toegangspunt/router wordt weergegeven door een indicator met vier niveaus rechtsboven op het LCD-scherm van de machine.

Ga verder met stap 24-e op pagina 39 om MFL-Pro Suite te installeren.

Ga nu naar

pagina 39



Handmatige instelling via het bedieningspaneel met behulp van de instelwizard (Macintosh, mobiele apparaten en Windows®)

22 De draadloze instellingen doorvoeren

ⓘ Belangrijk

U hebt de draadloze instellingen nodig die u voor uw netwerk hebt genoteerd in stap **21-b** op pagina 27 voor u kunt verder gaan.

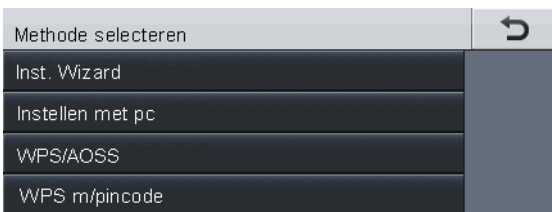
📝 Opmerking

Raadpleeg *IEEE 802.1x-verificatie gebruiken* in de *Netwerkhandleiding* als u de machine gebruikt in een draadloos netwerk met IEEE 802.1x-ondersteuning.

a Als u de draadloze instelling gestart bent bij stap **8** op pagina 9 (voor Macintosh en mobiele apparaten), drukt u op *Inst. Wizard*.

Ga vervolgens verder met **c**.

Ga verder met **b** als dit niet het geval is.



b Druk op uw machine op *Menu*.
Druk op **▲** of **▼** om *Netwerk* weer te geven, en druk op *Netwerk*.
Druk op *WLAN* en vervolgens op *Inst. Wizard*.

c Wanneer *WLAN Activeren ?* wordt weergegeven, drukt u op *Aan*. De wizard voor de draadloze instellingen wordt gestart.
Druk op **Stop/Eindigen** als u de wizard voor de draadloze instellingen wilt verlaten.

d De machine zoekt naar beschikbare SSID's. Het duurt een paar seconden voordat de lijst met beschikbare SSID's wordt weergegeven.
Als er een lijst met SSID's wordt weergegeven, gebruikt u **▲** of **▼** om de SSID te selecteren die u hebt genoteerd in stap **21-b** op pagina 27.

- e** Voer een van de volgende stappen uit:
 - Als het draadloze toegangspunt/de draadloze router van de geselecteerde SSID ondersteuning biedt voor WPS en Geselecteerde draadloze router ondersteunt WPS. WPS gebruiken? wordt weergegeven, gaat u verder met **f**.
 - Als u een verificatie- en versleutelingsmethode gebruikt waarvoor een netwerksleutel vereist is, gaat u naar **g**.
 - Als uw verificatiemethode Open systeem is en uw versleutelingsmodus Geen, gaat u naar **h**.

📝 Opmerking

- Als er geen lijst met SSID's wordt weergegeven, controleert u of uw draadloze toegangspunt/router ingeschakeld is. Plaats de machine dichterbij het draadloze toegangspunt/de draadloze router en begin opnieuw vanaf **b**.
- Als het draadloze toegangspunt/de draadloze router de SSID niet doorgeeft, moet u de SSID-naam handmatig invoeren. Zie *Uw machine configureren als de SSID niet wordt doorgegeven* in de *Netwerkhandleiding* voor meer informatie.

f Om uw machine aan te sluiten met de automatische draadloze modus, drukt u op *Ja*. (Als u *Nee (handm.)* selecteert, gaat u naar **g** om de netwerksleutel in te voeren.) Wanneer *Start WPS* op uw draadloze router en druk op *Volgende*. wordt weergegeven, drukt u op de WPS-knop op uw draadloze toegangspunt/router en drukt u vervolgens op *Volgende*. Ga naar **h**.

g Voer de tekens of cijfers van de in stap **21-b** op pagina 27 genoteerde netwerksleutel in met behulp van de toetsen op het Touchscreen.
Druk op **✕** om ingevoerde tekens te verwijderen.
Om cijfers of speciale tekens in te voeren, drukt u herhaaldelijk op **A 1 @** tot het gewenste teken wordt weergegeven, en drukt u vervolgens op het betreffende teken.
Druk op **⇧** om te schakelen tussen kleine letters en hoofdletters.
Zie *Tekst invoeren voor draadloze instellingen* op pagina 37 voor meer informatie.



Druk op **OK** wanneer u alle tekens hebt ingevoerd en druk vervolgens op **Ja** om de instellingen toe te passen.

h Uw machine probeert nu een verbinding met uw draadloze netwerk tot stand te brengen op basis van de door u ingevoerde gegevens.

Een melding betreffende het verbindingresultaat wordt weergegeven op het LCD-scherm en een WLAN-rapport wordt automatisch afgedrukt.

Als de verbinding mislukt is, controleert u de foutcode op het afgedrukte rapport en raadpleegt u *Problemen oplossen* op pagina 34.



De draadloze installatie is nu voltooid. De signaalsterkte van uw draadloze toegangspunt/router wordt weergegeven door een indicator met vier niveaus rechtsboven op het LCD-scherm van de machine.

Computergebruikers dienen MFL-Pro Suite te installeren.

Gebruikers van Macintosh:

Ga nu naar

stap 23 op pagina 41

Gebruikers van Windows®:

Ga nu naar

stap 23 op pagina 38

Gebruikers van een mobiel apparaat die de instelling gestart zijn bij stap 8 op pagina 9, keren terug naar stap 9 om door te gaan met het instellen van de machine.



Opmerking

Gebruikers van een mobiel apparaat raadplegen de gebruikershandleiding voor de gebruikte toepassing voor extra informatie over het gebruik van de machine met de betreffende toepassing. Om de gebruikershandleiding voor de gebruikte toepassing te downloaden, gaat u naar het onderdeel voor het downloaden van handleidingen op de pagina voor uw model van het Brother Solutions Center op <http://solutions.brother.com/>.



Instellen met één druk op een knop met behulp van WPS (Wi-Fi Protected Setup) of AOSS™ (Windows® en Macintosh)

22 De draadloze instellingen configureren

- a** Ga na of een van de volgende symbolen voor WPS of AOSS™ is afgebeeld op uw draadloze toegangspunt/router.



- b** Plaats de Brother-machine binnen het bereik van het toegangspunt/de router uitgerust met WPS of AOSS™. Het bereik kan afhankelijk van de omgeving verschillen. Raadpleeg de instructies bij uw draadloze toegangspunt/router.

Als u de draadloze instelling gestart bent bij stap **8** op pagina 9, drukt u op **WPS/AOSS**.

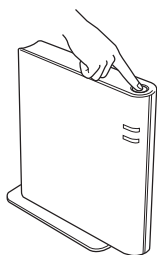
Ga vervolgens verder met **d**.

Ga verder met **c** als dit niet het geval is.

- c** Druk op uw machine op **Menu**.
Druk op **▲** of **▼** om **Netwerk** weer te geven, en druk op **Netwerk**.
Druk op **WLAN** en vervolgens op **WPS/AOSS**.

- d** Wanneer **WLAN Activeren ?** wordt weergegeven, drukt u op **Aan**. De wizard voor de draadloze instellingen wordt gestart.
Druk op **Stop/Eindigen** als u de wizard voor de draadloze instellingen wilt verlaten.

- e** Wanneer **Start WPS of AOSS** op uw draadloze router en druk op **OK**, wordt weergegeven, drukt u op de knop **WPS** of **AOSS™** op uw draadloze toegangspunt/router. Raadpleeg de gebruikershandleiding van uw draadloze toegangspunt/router voor meer informatie. Druk vervolgens op **OK**.



Deze functie detecteert automatisch welke modus (WPS of AOSS™) uw draadloze toegangspunt/router gebruikt om de machine te configureren.

Opmerking

Als uw draadloze toegangspunt/router WPS (PIN-methode) ondersteunt en u de machine wilt configureren via de PIN-methode (Personal Identification Number), raadpleegt u *Configuratie met behulp van de PIN-methode van WPS (Wi-Fi Protected Setup)* in de *Netwerkhandleiding*.

- f** Een melding betreffende het verbindingresultaat wordt weergegeven op het LCD-scherm en een WLAN-rapport wordt automatisch afgedrukt.

Als de verbinding mislukt is, controleert u de foutcode op het afgedrukte rapport en raadpleegt u *Problemen oplossen* op pagina 34.

- OK!** De draadloze installatie is nu voltooid. De signaalsterkte van uw draadloze toegangspunt/router wordt weergegeven door een indicator met vier niveaus rechtsboven op het LCD-scherm van de machine.

Ga verder met stap 23 om MFL-Pro Suite te installeren.

Gebruikers van Windows®:

**Ga nu naar
pagina 38**

Gebruikers van Macintosh:

**Ga nu naar
pagina 41**



Problemen oplossen

ⓘ Belangrijk

Gelieve geen contact op te nemen met de klantendienst van Brother voor bijstand als u niet over de beveiligingsinformatie voor het draadloze netwerk beschikt. Wij kunnen u niet helpen bij het vinden van de beveiligingsinstellingen voor uw netwerk.

Waar vind ik de draadloze instellingen (netwerknnaam (SSID) en netwerksleutel)?

1. Raadpleeg de documentatie geleverd bij uw draadloze toegangspunt/router.
2. De standaardnetwerknnaam is mogelijk de naam van de fabrikant of de modelnaam.
3. Als u de beveiligingsinformatie niet kent, neemt u contact op met de fabrikant van de router, uw systeembeheerder of uw internetprovider.

- * De netwerksleutel kan ook worden omschreven als het wachtwoord, de veiligheidssleutel of de versleutelingscode.
- * Als het draadloze toegangspunt/de draadloze router ingesteld is om de SSID niet te versturen, wordt de SSID niet automatisch gedetecteerd. U zult de naam van de SSID handmatig moeten invoeren. Zie *Uw machine configureren als de SSID niet wordt doorgegeven* in de *Netwerkhandleiding*.

WLAN-rapport


Als op het afgedrukte WLAN-rapport wordt vermeld dat de verbinding mislukt is, controleert u de foutcode op het afgedrukte rapport en raadpleegt u de volgende instructies.

Foutcode	Aanbevolen oplossingen
PO-01	<p>De draadloze instelling is niet geactiveerd; schakel de draadloze instelling in.</p> <ul style="list-style-type: none"> - Als er een LAN-kabel aangesloten is op de machine, koppelt u deze los en schakelt u de draadloze instelling van de machine in. <ol style="list-style-type: none"> 1. Druk op uw machine op Menu. 2. Druk op ▲ of ▼ om Netwerk weer te geven, en druk vervolgens op Netwerk. 3. Druk op WLAN en vervolgens op Inst. Wizard. 4. Wanneer WLAN Activeren ? wordt weergegeven, drukt u op Aan. De wizard voor de draadloze instellingen wordt gestart.
PO-02	<p>Het draadloze toegangspunt/de draadloze router kan niet gedetecteerd worden.</p> <ol style="list-style-type: none"> 1. Controleer de volgende 4 punten. <ul style="list-style-type: none"> - Zorg ervoor dat het draadloze toegangspunt/de draadloze router ingeschakeld is. - Verplaats de machine naar een ruimte zonder obstakels of dichterbij de draadloze toegangspunt/de draadloze router. - Plaats de machine tijdelijk binnen een afstand van ongeveer 1 meter van uw draadloze toegangspunt/router bij het configureren van de draadloze instellingen. - Als uw draadloze toegangspunt/router MAC-adresfiltering gebruikt, controleert u of het MAC-adres van de Brother-machine toegelaten is in de filter. Zie <i>Het netwerkconfiguratierapport afdrukken</i> op pagina 43. 2. Als u de SSID en de beveiligingsinformatie handmatig hebt ingevoerd (SSID/verificatiemethode/versleutelingsmethode/netwerksleutel), is de informatie mogelijk niet correct. Controleer de SSID en de beveiligingsinformatie en corrigeer deze indien nodig. Zie <i>Waar vind ik de draadloze instellingen (netwerknnaam (SSID) en netwerksleutel)?</i> op pagina 34 om te bevestigen.



Foutcode	Aanbevolen oplossingen												
PO-03	<p>De instellingen voor het draadloze netwerk en de beveiligingsinstellingen die u hebt ingevoerd, zijn mogelijk niet correct. Controleer de draadloze netwerkinstellingen.</p> <p>* Controleer of de ingevoerde of geselecteerde SSID/verificatiemethode/versleutelingsmethode/gebruikers-ID/wachtwoord correct zijn.</p> <p>Zie <i>Waar vind ik de draadloze instellingen (netwerknaam (SSID) en netwerksleutel)?</i> op pagina 34 om te bevestigen.</p>												
PO-04	<p>De verificatie-/versleutelingsmethoden die worden gebruikt door het geselecteerde draadloze toegangspunt/de geselecteerde draadloze router, worden niet ondersteund door de machine.</p> <p>Voor infrastructuurmodus wijzigt u de verificatie- en versleutelingsmethoden van het draadloze toegangspunt/de draadloze router. De machine ondersteunt de volgende verificatiemethoden: WPA™, WPA2™, OPEN en Gedeelde sleutel. WPA ondersteunt TKIP of AES als versleutelingsmethode. WPA2 ondersteunt AES als versleutelingsmethode. OPEN en Gedeelde sleutel stemmen overeen met WEP-versleuteling.</p> <p>Als het probleem niet opgelost is, is het mogelijk dat de ingevoerde SSID- of netwerkinstellingen niet correct zijn. Controleer de draadloze netwerkinstellingen.</p> <p>Tabel met combinaties van verificatie- en versleutelingsmethoden</p> <table border="1" data-bbox="331 1003 1090 1305"> <thead> <tr> <th>Verificatiemethode</th> <th>Versleutelingsmethode</th> </tr> </thead> <tbody> <tr> <td rowspan="2">WPA-Personal</td> <td>TKIP</td> </tr> <tr> <td>AES</td> </tr> <tr> <td>WPA2-Personal</td> <td>AES</td> </tr> <tr> <td rowspan="2">OPEN</td> <td>WEP</td> </tr> <tr> <td>GEEN (zonder versleuteling)</td> </tr> <tr> <td>Gedeelde sleutel</td> <td>WEP</td> </tr> </tbody> </table> <p>Zie <i>Waar vind ik de draadloze instellingen (netwerknaam (SSID) en netwerksleutel)?</i> op pagina 34 om te bevestigen.</p> <p>Voor ad-hocmodus wijzigt u de verificatie- en versleutelingsmethoden van uw computer voor de draadloze instelling. In dit geval ondersteunt uw machine alleen de OPEN-verificatiemethode, met optionele WEP-versleuteling.</p>	Verificatiemethode	Versleutelingsmethode	WPA-Personal	TKIP	AES	WPA2-Personal	AES	OPEN	WEP	GEEN (zonder versleuteling)	Gedeelde sleutel	WEP
Verificatiemethode	Versleutelingsmethode												
WPA-Personal	TKIP												
	AES												
WPA2-Personal	AES												
OPEN	WEP												
	GEEN (zonder versleuteling)												
Gedeelde sleutel	WEP												
PO-05	<p>De beveiligingsinformatie (SSID/netwerksleutel) is niet correct. Controleer de SSID en beveiligingsinformatie (netwerksleutel). Als uw router gebruik maakt van WEP-versleuteling, voert u de sleutel in die gebruikt wordt als de eerste WEP-sleutel. Uw Brother-machine ondersteunt alleen het gebruik van de eerste WEP-sleutel.</p> <p>Zie <i>Waar vind ik de draadloze instellingen (netwerknaam (SSID) en netwerksleutel)?</i> op pagina 34 om te bevestigen.</p>												
PO-06	<p>De beveiligingsinformatie voor het draadloze netwerk (verificatiemethode/versleutelingsmethode/netwerksleutel) is niet correct. Controleer de beveiligingsinformatie voor het draadloze netwerk (verificatiemethode/versleutelingsmethode/netwerksleutel) in de tabel bij TS-04. Als uw router gebruik maakt van WEP-versleuteling, voert u de sleutel in die gebruikt wordt als de eerste WEP-sleutel. Uw Brother-machine ondersteunt alleen het gebruik van de eerste WEP-sleutel.</p> <p>Zie <i>Waar vind ik de draadloze instellingen (netwerknaam (SSID) en netwerksleutel)?</i> op pagina 34 om te bevestigen.</p>												



Foutcode	Aanbevolen oplossingen
PO-07	<p>De machine kan geen draadloos toegangspunt/draadloze router detecteren waarvoor WPS of AOSS™ ingeschakeld is.</p> <p>Als u uw draadloze instellingen met WPS of AOSS™ wilt configureren, moet u zowel de machine als het draadloze toegangspunt/de draadloze router gebruiken. Ga na of uw draadloze toegangspunt/router WPS of AOSS™ ondersteunt en probeer opnieuw.</p>  <p>Als u niet weet hoe u het draadloze toegangspunt/de draadloze router moet gebruiken met WPS of AOSS™, raadpleegt u de documentatie geleverd bij uw draadloze toegangspunt/router, neemt u contact op met de fabrikant van uw draadloze toegangspunt/router of vraagt u dit aan uw netwerkbeheerder.</p>
PO-08	<p>Twee of meer draadloze toegangspunten/routers waarvoor WPS of AOSS™ ingeschakeld is, werden gedetecteerd.</p> <ul style="list-style-type: none">- Zorg ervoor dat er slechts voor één draadloos toegangspunt/draadloze router binnen het bereik van de machine de WPS- of AOSS™-methode geactiveerd is, en probeer opnieuw.- Probeer pas na enkele minuten opnieuw te starten, om interferentie van andere draadloze toegangspunten/routers te vermijden.



Tekst invoeren voor draadloze instellingen

Bij het instellen van bepaalde menuselecties is het soms nodig om tekst in de machine in te voeren. Druk herhaaldelijk op **A 1 @** om te kiezen tussen letters, cijfers of speciale tekens. Druk op **↵** om te schakelen tussen kleine letters en hoofdletters.



Spaties invoeren

Druk op de spatietoets of op **▶** om een spatie in te voeren.

Corrigeren

Als u een teken verkeerd hebt ingevoerd en dit wilt aanpassen, drukt u op **◀** of **▶** om de cursor naar het onjuiste teken te verplaatsen. Druk daarna op **✕**. Voer het juiste teken in.



Opmerking

- De beschikbare tekens kunnen verschillen afhankelijk van uw land.
- Afhankelijk van de functie die u instelt, kan de lay-out van het toetsenbord verschillen.



De drivers en software installeren (Windows® XP/XP Professional x64 Edition/Windows Vista®/ Windows® 7)

23 Voordat u installeert

a Zorg ervoor dat de computer is ingeschakeld en dat u bent aangemeld met beheerdersrechten.

Belangrijk

- Sluit alle geopende programma's.
- De schermen kunnen afhankelijk van het besturingssysteem verschillen.

Opmerking

- De installatie-cd-rom bevat Nuance™ PaperPort™ 12SE. Deze software ondersteunt uitsluitend Windows® XP (SP3 of hoger), XP Professional x64 Edition (SP2 of hoger), Windows Vista® (SP2 of hoger) en Windows® 7. Werk uw systeem bij met het meest recente Windows® Service Pack voordat u MFL-Pro Suite installeert.
- Zorg dat alle persoonlijke firewallsoftware (met uitzondering van Windows® Firewall), antispyware- of antivirustoepassingen gedurende het installatieproces uitgeschakeld zijn.

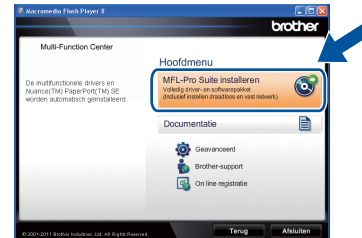
24 MFL-Pro Suite installeren

a Plaats de installatie-cd-rom in uw cd-romstation. Als het venster met de modelnaam wordt weergegeven, kiest u uw machine. Als het scherm met de taal verschijnt, kiest u de gewenste taal.

Opmerking

Als het venster van Brother niet automatisch verschijnt, gaat u naar **Deze computer (Computer)**, dubbelklikt u op het pictogram van de cd-rom en dubbelklikt u vervolgens op **start.exe**.

b Klik op **MFL-Pro Suite installeren** en klik vervolgens op **Ja** als u akkoord gaat met de licentieovereenkomsten.



Opmerking

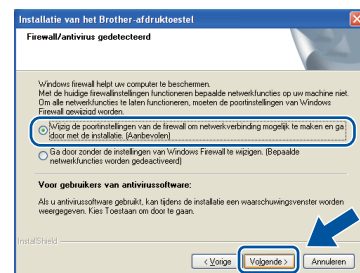
- Als de installatie niet automatisch wordt voortgezet, opent u het hoofdmenu opnieuw door de cd-rom uit te werpen en weer in te voeren of door in de hoofdmap op het programma **start.exe** te dubbelklikken, waarna u vanaf stap **b** verdergaat met het installeren van MFL-Pro Suite.
- Als u Windows Vista® of Windows® 7 gebruikt, klikt u op **Toestaan** of **Ja** wanneer het scherm **Gebruikersaccountbeheer** wordt weergegeven.

c Selecteer **Draadloze netwerkverbinding** en klik op **Volgende**.

Opmerking

Als u de PS-driver (BR-Script3-printerdriver) wilt installeren, selecteert u **Installeren op maat** en volgt u de instructies op het scherm.

d Kies **Firewall/antivirus gedetecteerd** en klik op **Wijzig de poortinstellingen van de firewall om netwerkverbinding mogelijk te maken en ga door met de installatie. (Aanbevolen)** wanneer het scherm **Volgende** wordt weergegeven.

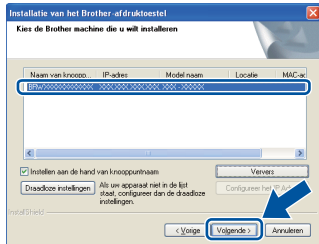


Als u de Windows® Firewall niet gebruikt, raadpleegt u de gebruikershandleiding bij uw software voor informatie over het toevoegen van de volgende netwerkpoorten.



- Voor netwerkscannen voegt u UDP-poort 54925 toe.
- Voor het ontvangen van faxen via het netwerk met PC-Fax voegt u UDP-poort 54926 toe.
- Als u nog steeds problemen met uw netwerkverbinding ondervindt, voegt u UDP-poort 161 en 137 toe.

e Selecteer de machine in de lijst en klik op **Volgende**.



Opmerking

Als u gebruikmaakt van WEP en 'verbonden' wordt weergegeven op het LCD-scherm terwijl de machine niet wordt gevonden, controleer dan of u de juiste WEP-sleutel hebt ingevoerd. De WEP-sleutel is hoofdlettergevoelig.

f De installatie gaat automatisch verder. De installatieschermen volgen elkaar op. Als u dat wordt gevraagd, volg de instructies op het scherm.

Belangrijk

Sluit de vensters NIET tijdens de installatie. Het kan enkele seconden duren voordat alle vensters worden weergegeven.

Opmerking

Voor gebruikers van Windows Vista® en Windows® 7: wanneer het scherm **Windows-beveiliging** verschijnt, schakelt u het selectievakje in en klikt u op **Installeren** om de installatie te voltooien.

g Wanneer het venster **Onlineregistratie** wordt weergegeven, selecteert u de gewenste optie en volgt u de instructies op het scherm. Klik op **Volgende** als het registratieproces voltooid is.

h Wanneer het scherm **Setup is voltooid** wordt weergegeven, vinkt u het vakje aan van de acties die u wilt uitvoeren en klikt u vervolgens op **Volgende**.

25 Afsluiten en herstarten

a Klik op **Voltoeien** om de computer opnieuw op te starten. Nadat de computer opnieuw is opgestart, dient u zich met beheerdersrechten aan te melden.

Opmerking

- Als er tijdens de software-installatie een foutbericht wordt weergegeven, voert u **Installatie Diagnose** uit. Dit hulpprogramma opent u via **start/Alle programma's/Brother/MFC-XXXX LAN** (waarbij MFC-XXXX de modelnaam van de machine is).
- Afhankelijk van uw beveiligingsinstellingen is het mogelijk dat er een Windows®-beveiligingsscherm of een scherm van de antivirussoftware wordt weergegeven wanneer u de machine of de bijhorende software gebruikt. Stem in met het verder zetten van de handeling.



26 MFL-Pro Suite installeren op andere computers (indien nodig)

Als u de machine met meerdere computers in het netwerk wilt gebruiken, installeert u MFL-Pro Suite op elk van deze computers. Ga naar stap **24** op pagina 38.



Opmerking

Netwerklicentie (Windows®)

Dit product bevat een pc-licentie voor maximaal vijf gebruikers. Deze licentie ondersteunt het installeren van MFL-Pro Suite inclusief Nuance™ PaperPort™ 12SE op maximaal vijf pc's die zijn aangesloten op een netwerk. Wanneer u Nuance™ PaperPort™ 12SE op meer dan vijf pc's wilt installeren, schaft u Brother NL-5 aan. Dit is een pc-licentieovereenkomst voor maximaal vijf extra gebruikers. Neem contact op met uw erkende Brother-leverancier of de klantenservice van Brother voor informatie over het aanschaffen van NL-5.

Voltoeien

De installatie is nu voltooid.



Opmerking

XML Paper Specification-printerdriver

De XML Paper Specification-printerdriver is de meest geschikte driver bij Windows Vista® en Windows® 7 voor het afdrukken vanuit toepassingen die gebruikmaken van XML Paper Specification. U kunt de recentste driver downloaden via het Brother Solutions Center op <http://solutions.brother.com/>.



De drivers en software installeren (Mac OS X 10.5.8 - 10.7.x)

23 Voordat u installeert

a Controleer of de machine is aangesloten en of de Macintosh is ingeschakeld. U dient te zijn aangemeld met beheerdersrechten.

⚠ Belangrijk

Gebruikers van Mac OS X 10.5.7 of lager dienen te upgraden naar Mac 10.5.8 - 10.7.x. (Voor de recentste drivers en informatie over de Mac OS X die u gebruikt, gaat u naar <http://solutions.brother.com/>).

📝 Opmerking

Als u de PS-driver (BR-Script3-printerdriver) wilt toevoegen, gaat u naar het Brother Solutions Center op <http://solutions.brother.com/> en bezoekt u de veelgestelde vragen op de pagina van uw model voor aanwijzingen.

c Kies **Draadloze netwerkverbinding** en klik vervolgens op **Volgende**.

d Volg de instructies in het scherm.

⚠ Belangrijk

Sluit de vensters **NIET** tijdens de installatie. Het kan enkele minuten duren voordat de installatie voltooid is.

📝 Opmerking

Als de draadloze instellingen mislukken, wordt het scherm **Setup Wizard voor draadloze apparaten** weergegeven. Volg de instructies op het scherm om de draadloze configuratie te voltooien.

e Selecteer de machine in de lijst en klik op **OK**.



24 MFL-Pro Suite installeren

a Plaats de installatie-cd-rom in uw cd-romstation.

b Dubbelklik op het pictogram **Start Here OSX**. Selecteer het model als u daarom wordt gevraagd.



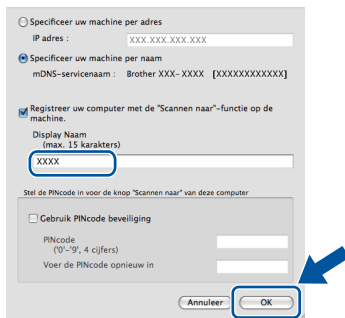


Opmerking

- U kunt het MAC-adres (ethernetadres) en het IP-adres van uw machine achterhalen door het netwerkconfiguratie-rapport af te drukken. Zie *Het netwerkconfiguratie-rapport afdrukken* op pagina 43.
- Klik op **OK** wanneer dit scherm wordt weergegeven.



- 1) Voer in het veld **Display Naam** een naam in voor uw Macintosh (maximaal 15 tekens).
- 2) Indien u de toets **Scannen** van de machine wilt gebruiken om via het netwerk te scannen, moet u **Registreer uw computer met de "Scannen naar"-functie op de machine.** aanvinken.
- 3) Klik op **OK**. Ga naar **f**.



- De naam die u hier invoert, wordt weergegeven op het LCD-scherm van de machine wanneer u op de **Scannen**-knop drukt en een scanoptie kiest. (Zie *Netwerkscannen (voor netwerkgebruikers)* in de *Softwarehandleiding* voor meer informatie.)



Klik op **Volgende** wanneer dit scherm wordt weergegeven.



De installatie van MFL-Pro Suite is nu voltooid.
Ga naar stap **25** op pagina **42**.

25

Presto! PageManager downloaden en installeren

Wanneer Presto! PageManager is geïnstalleerd, wordt er OCR-functionaliteit toegevoegd aan Brother ControlCenter2. U kunt eenvoudig foto's en documenten scannen, delen en ordenen met Presto! PageManager.



Klik op **Brother-support** op het scherm **Presto! PageManager** en volg de instructies op het scherm.



26

MFL-Pro Suite installeren op andere computers (indien nodig)

Als u de machine met meerdere computers in het netwerk wilt gebruiken, installeert u MFL-Pro Suite op elk van deze computers. Ga naar stap **24** op pagina 41.



De installatie is nu voltooid.



Opmerking

Als u de draadloze instelling gestart bent bij **8** op pagina 9, keert u terug naar stap **9** om door te gaan met het instellen van de machine.

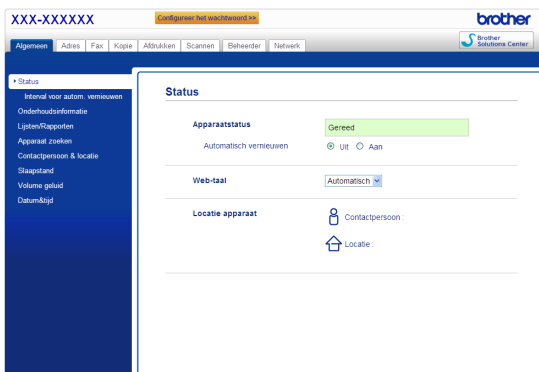
Beheer via een webbrowser

De Brother-printserver is voorzien van een webserver waarmee u de status van de printserver kunt controleren of de configuratie-instellingen van de printserver kunt wijzigen via HTTP (Hyper Text Transfer Protocol).

Opmerking


Wij raden u aan Windows® Internet Explorer® 7.0/8.0 of Firefox® 3.6 voor Windows® en Safari 4.0/5.0 voor Macintosh te gebruiken. Zorg ervoor dat JavaScript en cookies zijn ingeschakeld, welke browser u ook gebruikt. Om een webbrowser te gebruiken, moet u het IP-adres van de printserver weten. Het IP-adres van de afdrukserver wordt vermeld op het netwerkconfiguratierapport.

- a** Open uw browser.
- b** Voer "http://IP-adres van de machine/" in de adresregel van uw browser (waarbij "IP-adres van de machine" staat voor het IP-adres van de Brother-machine of de naam van de afdrukserver).
 - Bijvoorbeeld: http://192.168.1.2/



Opmerking

Als u een optioneel aanmeldwachtwoord hebt geconfigureerd, dient u het in te voeren wanneer u erom wordt gevraagd om toegang te krijgen tot Beheer via een webbrowser.

 Raadpleeg *Beheer via een webbrowser* in de *Netwerkhandleiding* voor meer informatie.

Het netwerkconfiguratierapport afdrukken

U kunt het netwerkconfiguratierapport afdrukken om de huidige netwerkinstellingen te controleren.

- a** Zet de machine aan en wacht tot de machine 'Gereed' als status aangeeft.
- b** Druk op **Menu**.
- c** Druk op **▲** of **▼** om **Print lijsten** weer te geven.
Druk op **Print lijsten**.
- d** Druk op **▲** of **▼** om **Netwerk Conf.** weer te geven.
Druk op **Netwerk Conf..**
- e** Druk op **Start**.
De machine drukt de huidige netwerkinstellingen af.

De netwerkinstellingen terugzetten op de fabrieksstandaard

Voer de volgende stappen uit om alle netwerkinstellingen van de interne print-/scanserver terug te zetten op de fabrieksstandaard.

- a** Controleer of de machine buiten werking is en koppel vervolgens alle kabels los van de machine (behalve het netsnoer).
- b** Druk op **Menu**.
- c** Druk op **▲** of **▼** om **Netwerk** weer te geven.
Druk op **Netwerk**.
- d** Druk op **▲** of **▼** om **Netw. resetten** weer te geven.
Druk op **Netw. resetten**.
- e** Druk op **Ja**.
- f** Druk gedurende 2 seconden op **Ja**.
De machine wordt opnieuw opgestart. Sluit de kabels weer aan nadat het opstartproces is voltooid.

Brother CreativeCenter



Raak geïnspireerd. Als u Windows® gebruikt, dubbelklikt u op het pictogram Brother CreativeCenter op uw bureaublad om onze GRATIS website te raadplegen met heel wat ideeën en middelen voor persoonlijk en professioneel gebruik.




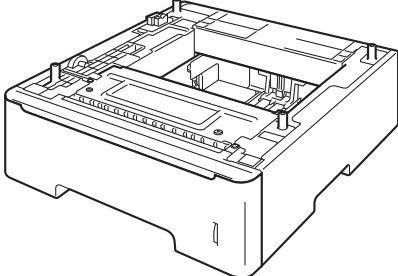
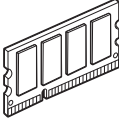
Gebruikers van Mac kunnen Brother CreativeCenter raadplegen op het volgende adres:

<http://www.brother.com/creativecenter/>

Opties

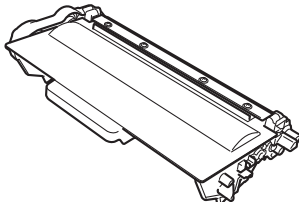
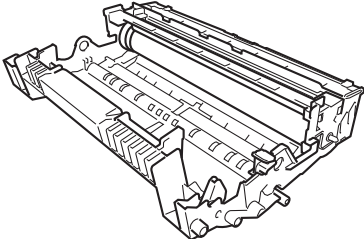
De volgende optionele accessoires zijn verkrijgbaar voor de machine. U kunt de functionaliteit van de machine uitbreiden door deze items te installeren. Ga voor meer informatie over de optionele onderste lade en het compatibele SO-DIMM-geheugen naar <http://solutions.brother.com/>.

 Raadpleeg *Extra geheugen installeren* in de *Uitgebreide gebruikershandleiding* voor meer informatie over het installeren van het SO-DIMM-geheugen.

Onderste lade voor MFC-8950DW	SO-DIMM-geheugen
LT-5400	U kunt het geheugen verhogen door één SO-DIMM (Small Outline Dual In-line Memory Module) te plaatsen.
De onderste papierlade kan tot 500 vellen papier bevatten. Wanneer de lade is geplaatst, wordt de totale invoercapaciteit van de machine verhoogd tot 1.050 pagina's. 	

Verbruiksartikelen

Wanneer het tijd is om een verbruiksartikel te vervangen, wordt er een foutmelding op het LCD-scherm op het bedieningspaneel weergegeven. Ga voor meer informatie over de verbruiksartikelen voor uw machine naar <http://www.brother.com/original/> of neem contact op met uw plaatselijke Brother-dealer.

Toner cartridge	Drumeenheid
Standaardtoner: TN-3330 Toner met hoge capaciteit: TN-3380 Toner met ultrahoge capaciteit: TN-3390	DR-3300
	

Handelsmerken

Het Brother-logo is een gedeponeerd handelsmerk van Brother Industries, Ltd.

Brother is een gedeponeerd handelsmerk van Brother Industries, Ltd.

Microsoft, Windows, Windows Server en Internet Explorer zijn wettig gedeponeerde handelsmerken of handelsmerken van Microsoft Corporation in de Verenigde Staten en/of andere landen.

Windows Vista is een gedeponeerd handelsmerk of handelsmerk van Microsoft Corporation in de Verenigde Staten en/of andere landen.

Apple, Macintosh, Safari en Mac OS zijn handelsmerken van Apple Inc., gedeponeerd in de VS en andere landen.

Linux is het geregistreerde handelsmerk van Linus Torvalds in de Verenigde Staten en andere landen.

Wi-Fi Direct, Wi-Fi Protected Setup, WPA en WPA2 zijn merken van Wi-Fi Alliance.

AOSS is een handelsmerk van Buffalo Inc.

Android is een handelsmerk van Google Inc.

Nuance, het Nuance-logo, PaperPort en ScanSoft zijn handelsmerken of gedeponeerde handelsmerken van Nuance Communications, Inc. of haar partners in de Verenigde Staten en/of andere landen.

Eik bedrijf waarvan software in deze handleiding wordt vermeld, heeft een softwarelicentieovereenkomst die specifiek bedoeld is voor de betreffende programma's.

Alle andere merknamen en productnamen van bedrijven vermeld op Brother-producten, in gerelateerde documentatie en ander materiaal, zijn handelsmerken of wettig gedeponeerde handelsmerken van de desbetreffende bedrijven.

Samenstelling en publicatie

Deze handleiding is samengesteld en gepubliceerd onder supervisie van Brother Industries, Ltd. De nieuwste productgegevens en -specificaties zijn in deze handleiding opgenomen.

De inhoud van deze handleiding en de specificaties van dit product kunnen zonder voorafgaande kennisgeving worden gewijzigd.

Brother behoudt zich het recht voor om de specificaties en de inhoud van deze handleiding zonder voorafgaande kennisgeving te wijzigen.

Brother is niet verantwoordelijk voor enige schade (met inbegrip van gevolgschade) voortvloeiend uit het gebruik van deze handleiding of de daarin beschreven producten, inclusief maar niet beperkt tot zetfouten en andere fouten in deze publicatie.

Copyright en licentie

©2012 Brother Industries, Ltd. Alle rechten voorbehouden.

Dit product bevat software die is ontwikkeld door de volgende bedrijven:

©1983-1998 PACIFIC SOFTWARES, INC. ALLE RECHTEN VOORBEHOUDEN.

©2008 Devicescape Software, Inc. Alle rechten voorbehouden.

Dit product bevat de "KASAGO TCP/IP"-software die is ontwikkeld door ZUKEN ELMIC, Inc.