

Läs först igenom Produktsäkerhetsguiden, läs sedan igenom denna Snabbguide för korrekt installationsförfaranden.


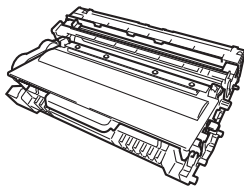
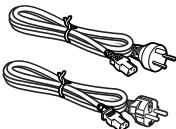


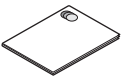
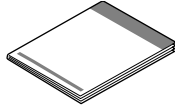
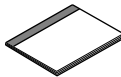
För att visa Snabbguide på något annat språk, besök <http://solutions.brother.com/>.

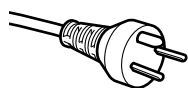
 **Obs**

Alla modeller är inte tillgängliga i alla länder.

1

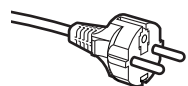
Packa upp maskinen och kontrollera innehållet i förpackningen

		 <p>Trumma och tonerkasset (förinstallerad)</p>	
 <p>Nätkablar</p>		 <p>Installationsdisk</p>	
 <p>Telefonlinjesladd</p>		 <p>Produktsäkerhetsguide</p>	
		 <p>Snabbguide</p>	
		 <p>Grundläggande bruksanvisning</p>	



För användare i Danmark

Nätkabeln som levereras med denna maskin har en jordad kontakt med tre stift. Se till att strömkontakten passar till den jordade kontakten med tre stift.



För användare i Sverige, Norge och Finland

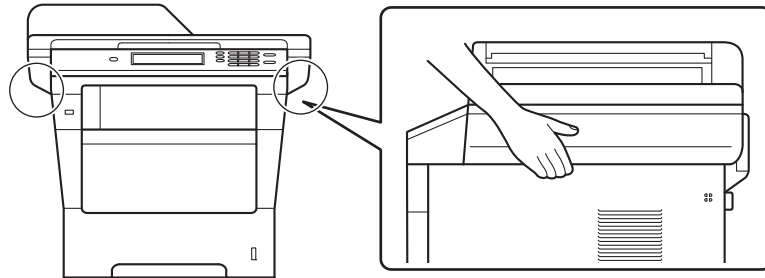
Nätkabeln som levereras med denna maskin är jordad på sidan med två bleck. Se till att strömkontakten passar till den jordade kontakten med två bleck.

- Maskinen måste vara jordad, om du är osäker kontakta en behörig elektriker.
- Försäkra dig om att den tillhandahållna kontakten ansluts till ett standard strömuttag som är jordat på korrekt sätt genom en standard nätanslutningen. Icke jordad utrustning kan orsaka stötar och elektroniska störningar.

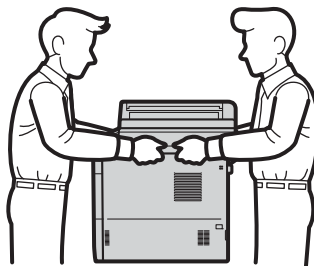
⚠ VARNING	<u>VARNING</u> indikerar en potentiellt farlig situation som kan leda till allvarliga skador eller dödsfall.
⚠ VAR FÖRSIKTIG	<u>VAR FÖRSIKTIG</u> indikerar en potentiellt farlig situation som kan leda till lättare eller mindre skador.

⚠ VARNING

- Maskinen är förpackad i plastpåsar. Tänk på att hålla dessa påsar utom räckhåll för barn för att undvika kvävningsrisk. Plastpåsar är inga leksaker.
- Tag ett ordentligt tag i handtagen på maskinens sidor när du ska flytta maskinen. Handtagen finns under skannern. Maskinen får **INTE** bäras genom att hålla i dess botten.



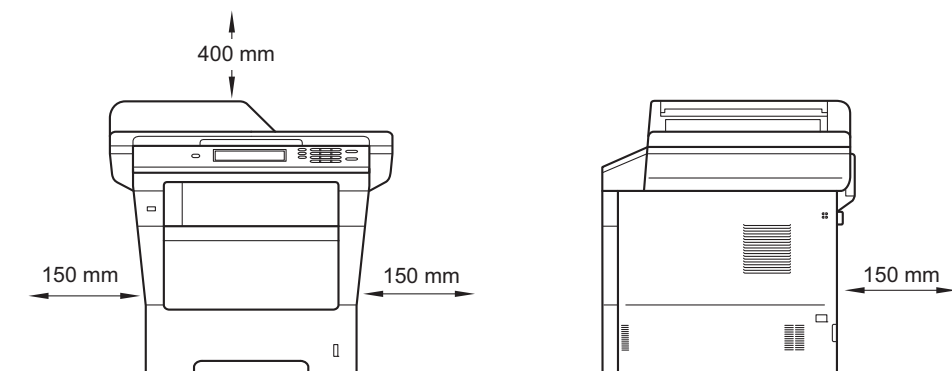
- Denna maskin är tung och väger mer än 18,0 kg inklusive papper. Minst två personer bör lyfta maskinen genom att hålla den med ena handen på framsidan och andra på baksidan för att förhindra skada.



- Om du använder ett nedre fack får maskinen **INTE** bäras när det är installerat. Både du och maskinen kan skadas eftersom det nedre facket inte sitter fast i maskinen.

Obs

- Kontrollera att utrymmet runt maskinen är minst så som visas på bilden.



- Komponenterna som medföljer i förpackningen kan variera beroende på inköpsland.
- Vi rekommenderar att du sparar originalförpackningen.
- Om du av någon anledning måste transportera maskinen ska den förpackas omsorgsfullt i dess originalförpackning så att inga skador uppstår under transporten. Maskinen bör också vara lämpligt försäkrad hos transportfirman. Information om hur maskinen ska förpackas finns i *Förpacka och transportera maskinen* i *Avancerad bruksanvisning*.
- Illustrationerna i denna Snabbguide baseras på MFC-8950DW.
- En gränssnittskabel medföljer inte som standard. Inhandla lämplig gränssnittskabel för den anslutning du vill använda (USB eller nätverk).

USB-kabel

- Du bör använda en USB 2.0-kabel (typ A/B) som inte är längre än 2 meter.
- Anslut INTE gränssnittskabeln nu. Anslutning av gränssnittskabeln sker under installationen av MFL-Pro Suite.

Nätverkskabel

Använd en partvinnad "straight-through"-kabel (STP) av kategori 5e (eller högre) till 10BASE-T, 100BASE-TX Fast Ethernet-nätverk eller 1000BASE-T Gigabit Ethernet-nätverk. När du ansluter maskinen till ett Gigabit Ethernet-nätverk ska nätverksenheter som passar 1000BASE-T användas.

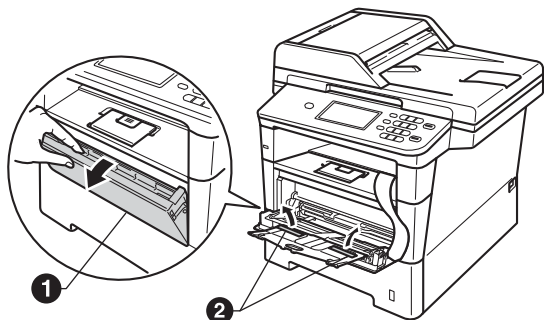
2 Ta bort förpackningsmaterialet från maskinen

❗ Viktigt

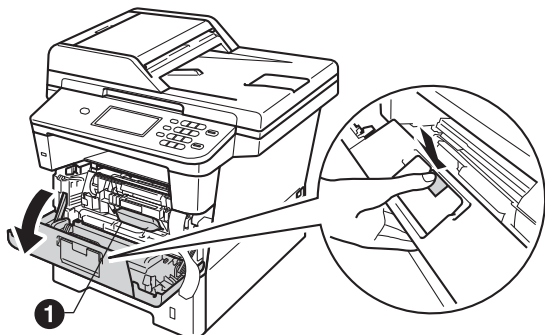
Anslut INTE nätkabeln ännu.

a Ta bort förpackningstapen från maskinens utsida och filmen som täcker kopieringsglaset.

b Öppna kombifacket ❶ och ta bort förpackningstapen ❷ från kombifackets stöd och stäng sedan kombifacket.



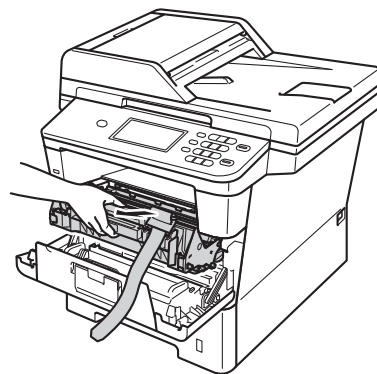
c Tryck på frigöringsknappen för den främre luckan och öppna den främre luckan. Ta bort silikongelpaketet ❶.



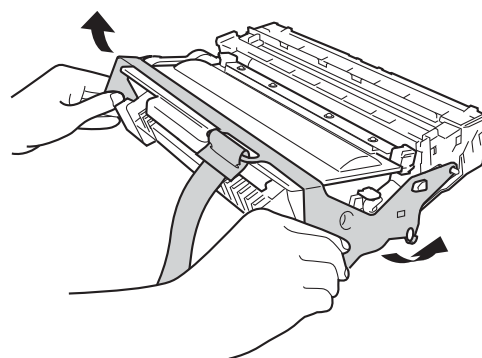
⚠ VAR FÖRSIKTIG

Ät INTE silikongelpaketet. Släng det. Sök omedelbart läkarhjälp om det sväljs.

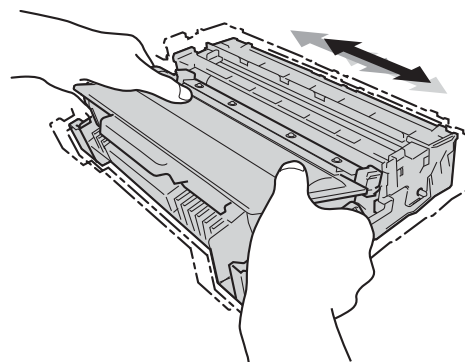
d Ta ut trumman och tonerkassetten.



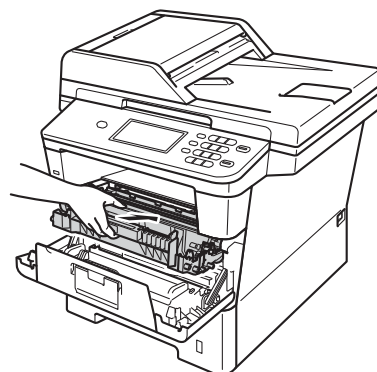
e Ta bort det orangea skyddsmaterialet från trumman och tonerkassetten.



f Håll i trumman och tonerkassetten plant med båda händerna och skaka försiktigt från sida till sida flera gånger, så att tonern sprids jämnt i kassetten.



g Sätt tillbaka trumman och tonerkassetten i maskinen.

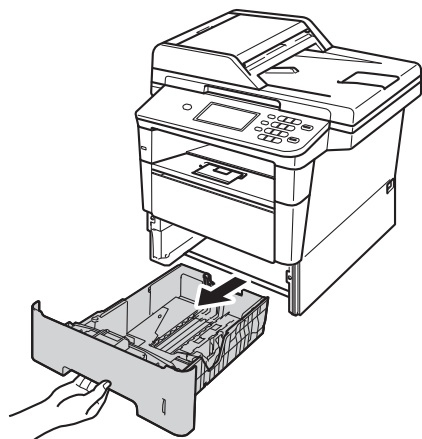


h Stäng maskinens främre lucka.

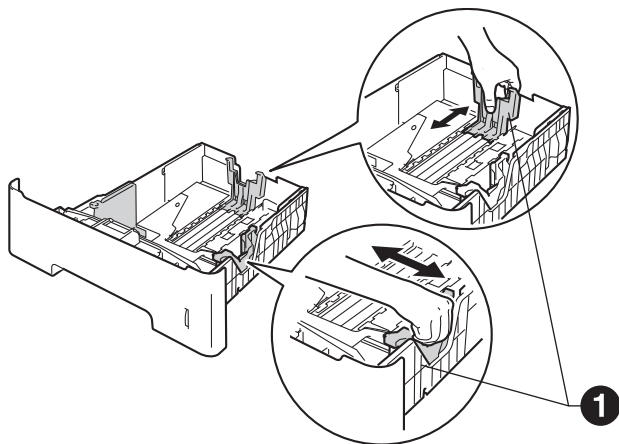
3

Fyll på papper i papperskassetten

- a** Dra ut papperskassetten helt och hållet från maskinen.

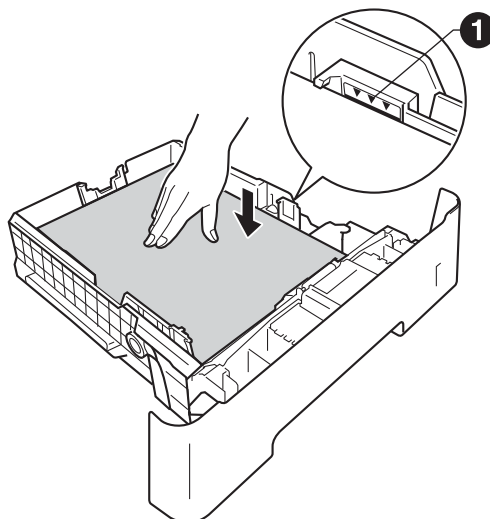


- b** Tryck på pappersguidernas gröna frigöringsarm ❶ och anpassa pappersguiderna efter storleken på det papper du fyller på. Kontrollera att guiderna sitter ordentligt i spåren.



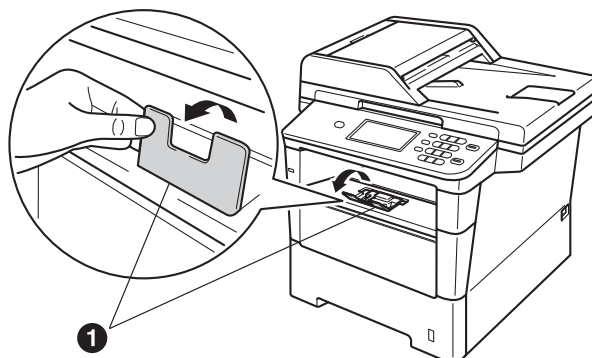
- c** Om du luftar pappersarken väl minskar du risken för pappersstopp i maskinen.


- d** Lägg pappret i facket och se till att:
- Kontrollera att papperet ligger plant i kassetten och under märket för maximnivå (▼▼▼) ❶.
- Fylls för mycket papper på i pappersfacket orsakas papperstrassel.
- Sidan som du vill skriva ut på är vänd nedåt.
 - Pappersguiderna är kant i kant med pappren så att matningen blir riktig.



- e** Skjut in papperskassetten ordentlig i maskinen. Kontrollera att den är insatt helt och hållet i maskinen.

- f** Vik ut stödfliken ❶ för att förhindra att papperet glider av utmatningsfacket med textsidan nedåt.



-  Mer information om rekommenderat papper finns i *Rekommenderade papperstyper och utskriftsmedier* i *Grundläggande bruksanvisning*.

4

Anslut nätkabeln och telefonsladden

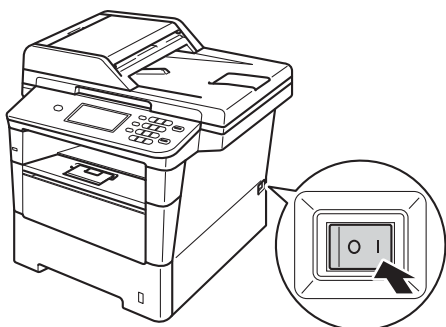
❗ Viktigt

Vänta med att koppla in gränssnittskabeln.



a Anslut nätkabeln till maskinen och anslut den sedan till ett eluttag.

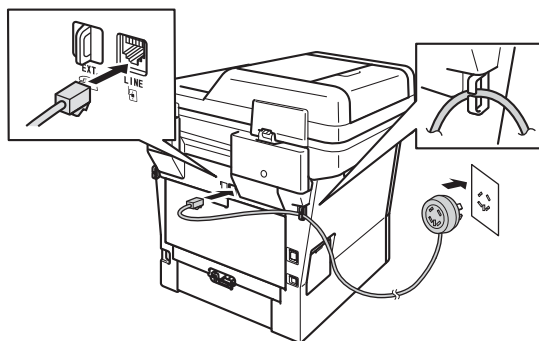
b Slå på maskinens strömbrytare.



❗ Viktigt

Rör **INTE** vid Pekskärm omedelbart efter att nätkabeln kopplats in eller efter att du startat maskinen. Det kan orsaka fel.

c Anslut telefonsladden. Anslut den ena änden av telefonsladden till uttaget på maskinen märkt **LINE** och den andra änden till ett telefonuttag.



❗ Viktigt

Telefonsladden får **BARA** anslutas till uttag märkt **LINE** på maskinen.

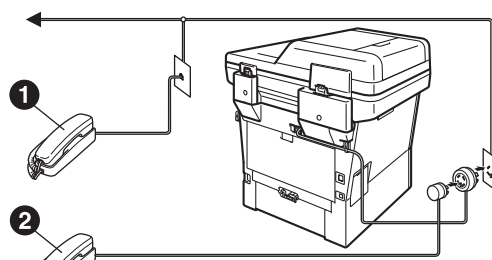
⚠ VARNING

Maskinen måste vara jordad med en jordad kontakt.

Eftersom maskinen jordas via vägguttaget kan du skydda dig mot eventuella riskfyllda elektriska tillstånd på telefonlinjen genom att ha nätkabeln kopplad till maskinen när du kopplar den till telefonlinjen. Du kan även skydda dig själv när du vill flytta maskinen genom att koppla från telefonlinjen först och sedan nätkabeln.

📝 Obs

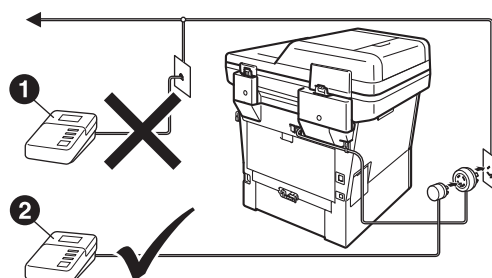
Om en sidoapparat används på telefonlinjen ska du ansluta apparaten enligt anvisningarna nedan.



- 1 Sidoapparat
- 2 Extern telefon

📝 Obs

Om en extern telefonsvarare används på telefonlinjen ska du ansluta telefonsvararen enligt beskrivningen nedan.



- 1 Telefonsvarare till sidoapparat (stöds inte)
- 2 Telefonsvarare till extern telefon

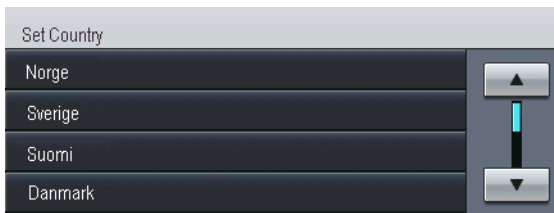


Ställ in svarsläget på Ext : Tel / Tsv om du använder en extern telefonsvarare. Se *Välj ett svarsläge* på sidan 8. För ytterligare information, se *Ansluta en extern telefonsvarare (TSV)* i *Grundläggande bruksanvisning*.

5 Ställa in land

Du måste ställa in land så att maskinen fungerar med de lokala telefonlinjerna i landet.

- a** Kontrollera att strömmen är påslagen genom att ansluta nätkabeln och slå på strömbrytaren.
- b** Tryck på ditt land på Pekskärm när LCD-skärmen visar alla länder.




- c** LCD-skärmen uppmanar dig att kontrollera landet igen.
Gör något av följande:
 - Tryck på **Ja** och gå till steg **d** om rätt land visas på LCD-skärmen.
 - ELLER—
 - Tryck på **Nej** och gå tillbaka till steg **b** om du vill välja land igen.
- d** Maskinen startas om automatiskt efter det att **Accepterat** visas på LCD-skärmen i två sekunder. Efter omstarten visas **Var god vänta** på LCD-skärmen.

6 Inställning av lokalt språk


Skärmspråket kan ställas in på Norska, Svenska, Danska, Finska och Engelska.

- a** Tryck på **Meny**.
- b** Tryck på **▲** eller **▼** för att visa **Grundinställn..**
Tryck på **Grundinställn..**
- c** Tryck på **▲** eller **▼** för att visa **Lokalt språk**.
Tryck på **Lokalt språk**.
- d** Tryck på ditt språk.
- e** Tryck på **Stop/Exit**.

7 Trådlös inställning (vid behov)

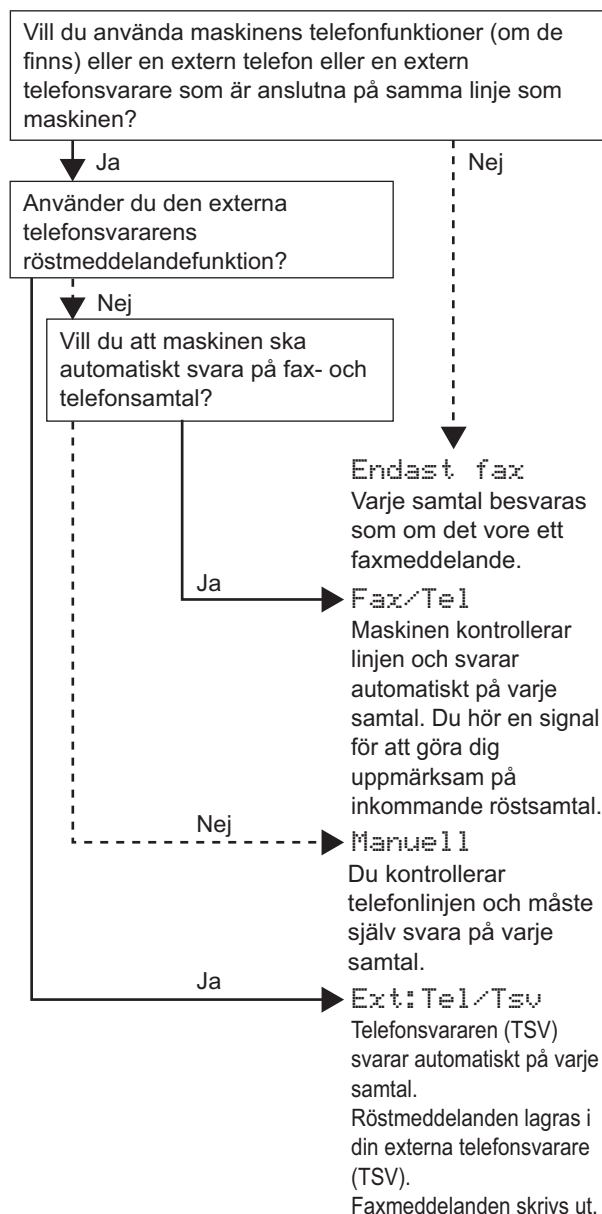
- a** Gör något av följande:
- Om du använder en Macintosh-dator eller en mobil enhet i ett trådlöst nätverk kan du konfigurera de trådlösa inställningarna genom att trycka på knappen  längst upp till höger på Pekskärm. Gå till **b**.
 - Om du använder en Windows®-dator och du vill ansluta din Macintosh via USB eller trådbundet nätverk eller om du först vill ändra maskinens ursprungliga inställningar, hoppar du över detta steg och fortsätter till steg **8**. Du kan konfigurera de trådlösa inställningarna senare.




- b** Tryck på knappen  på Pekskärm.
- Gå sedan till steg **18** på sidan 23 för att fortsätta den trådlösa inställningen.
- När den trådlösa inställningen är slutförd måste du återgå till steg **8** för att slutföra inställningen av maskinen.

8 Välj ett svarsläge

Det finns fyra mottagningslägen: Endast fax, Fax/Tel, Manuell och Ext:Tel/Tsv.



- a** Tryck på Meny.
- b** Tryck på ▲ eller ▼ för att visa Grundinställn..
Tryck på Grundinställn..
- c** Tryck på ▲ eller ▼ för att visa Svarsläge.
Tryck på Svarsläge.
- d** Tryck på ditt mottagningsläge.
- e** Tryck på **Stop/Exit**.

 För ytterligare information, se *Ta emot fax i Grundläggande bruksanvisning*.

9 Justera LCD-skärmens ljusstyrka (om det behövs)

Ändra inställningen av ljusstyrkan om det är svårt att läsa på LCD-skärmen.

- a** Tryck på Meny.
- b** Tryck på ▲ eller ▼ för att visa Allmän inställ.
Tryck på Allmän inställ.
- c** Tryck på ▲ eller ▼ för att visa LCD-inställn..
Tryck på LCD-inställn..
- d** Tryck på Bakgrundsljus.
- e** Tryck på Ljus, Med eller Mörk.
- f** Tryck på **Stop/Exit**.

10 Ställa in datum och tid

Maskinen visar datumet och tiden och om du ställer in stations-ID läggs datum och tid till för varje fax som du sänder.

- a** Tryck på Meny.
- b** Tryck på ▲ eller ▼ för att visa Grundinställn..
Tryck på Grundinställn..
- c** Tryck på ▲ eller ▼ för att visa Datum och tid.
Tryck på Datum och tid.
- d** Tryck på Datum och tid igen.
- e** Ange de två sista siffrorna i året med knapparna på Pekskärm och tryck sedan på OK.



(skriv t.ex. 1, 2 för 2012.)

- f** Ange de två siffrorna för månaden med knapparna på Pekskärm och tryck sedan på OK.
(skriv t.ex. 0, 3 för mars.)
- g** Ange de två siffrorna för dagen med knapparna på Pekskärm och tryck sedan på OK.
(skriv t.ex. 2, 5 för den 25:e.)
- h** Ange tiden i 24-timmarsformat med knapparna på Pekskärm och tryck sedan på OK.
(skriv t.ex. 1, 5, 2, 5 för klockan 15.25.)
- i** Tryck på **Stop/Exit**.

11 Ange din personliga information (Fax-ID)

Maskinen visar datum och tid och om du ställer in Fax-ID läggs de till varje fax som du sänder.

- a** Tryck på **Meny**.
- b** Tryck på **▲** eller **▼** för att visa **Grundinställn..**
Tryck på **Grundinställn..**
- c** Tryck på **▲** eller **▼** för att visa **Fax-ID**.
Tryck på **Fax-ID**.
- d** Ange ditt faxnummer (högst 20 siffror) med knapparna på Peksärm och tryck sedan på **OK**.
- e** Ange ditt telefonnummer (högst 20 siffror) med knapparna på Peksärm och tryck sedan på **OK**. Om ditt telefonnummer och faxnummer är desamma, ange samma nummer igen.
- f** Använd knapparna på Peksärm för att skriva ditt namn (upp till 20 tecken) och tryck sedan på **OK**.



Obs

- Tryck upprepade gånger på **A 1 @** för att ange nummer eller specialtecken tills tecknet du önskar visas. Tryck därefter på det tecken du önskar.
- Om du har angett ett tecken felaktigt och vill ändra det trycker du på **◀** eller **▶** för att flytta markören till det felaktiga tecknet. Tryck sedan på **✕**.
- Tryck på mellanslag eller **▶** för att skriva in ett mellanslag.



För ytterligare information, se *Skriva text i Grundläggande bruksanvisning*.

- g** Tryck på **Stop/Exit**.



Obs

Om du gör fel och vill börja om ska du trycka på **Stop/Exit** och gå tillbaka till steg **a**.

12 Faxöverföringsrapport

Brother-maskinen har en funktion för överföringsrapporter som kan användas när du vill kontrollera om ett faxmeddelande har sänts. Denna rapport visar mottagarens namn eller faxnummer, datum, klockslag, överföringens tidslängd, antal sidor som sänts samt om överföringen lyckades eller ej. Om du vill använda funktionen för faxöverföringsrapporter, se *Skriva ut rapporter i Avancerad bruksanvisning*.

13 Ställ in telefonlinjekompatibilitet

Om du ansluter maskinen till en VoIP-tjänst (via Internet) måste du ändra kompatibilitetsinställningen.



Obs

Om du använder en analog telefonlinje kan du hoppa över detta steg.

- a** Tryck på **Meny**.
- b** Tryck på **▲** eller **▼** för att visa **Fax**.
Tryck på **Fax**.
- c** Tryck på **▲** eller **▼** för att visa **Övrigt**.
Tryck på **Övrigt**.
- d** Tryck på **Kompatibilitet**.
- e** Tryck på **Enkel (VoIP)**.
- f** Tryck på **Stop/Exit**.

14 Ställ in telefonlinjetypen

Om du ansluter maskinen till en linje som har en telefonväxel (PABX/PBX) eller ISDN för att sända och ta emot faxmeddelanden, måste du även ändra telefonlinjetypen genom att utföra följande åtgärder.

- a** Tryck på **Meny**.
- b** Tryck på **▲** eller **▼** för att visa **Grundinställn..**
Tryck på **Grundinställn..**
- c** Tryck på **▲** eller **▼** för att visa **Välj linjetyp**.
Tryck på **Välj linjetyp**.
- d** Tryck på **Normal**, **ISDN** eller **Telefonväxel**.
Gör något av följande:
 - Om du väljer **ISDN** eller **Normal**, gå till steg **h**.
 - Om du väljer **Telefonväxel**, gå till steg **e**.
- e** Gör något av följande:
 - Om du vill ändra nuvarande prefixnummer, tryck på **På** eller **Alltid** och gå till steg **f**.
 - Om du inte vill ändra nuvarande prefixnummer går du till steg **h**.

Obs

- Standardinställningen är **!**.
- Om du väljer **På**, och trycker på **Tel/R** (displayen visar **!**) kan du komma ut på en extern linje.
- Om du väljer **Alltid**, kan du komma ut på en extern linje utan att trycka på **Tel/R**.

f Tryck på **Uppringn.prefix**.

g Ange ditt prefixnummer (högst 5 siffror) med knapparna på **Pekskärm** och tryck sedan på **OK**.

Obs

- Du kan använda siffrorna 0 till 9, #, * och !.
- Du kan inte använda ! med några andra siffror eller tecken.
- Om ditt telefonsystem kräver en TBR (timed break recall), trycker du på ! på **Pekskärm**.

h Tryck på **Stop/Exit**.

Obs

Telefonväxel och överföring

Maskinen är inledningsvis inställd på **Normal** som gör att den kopplas in på det allmänna telefonnätet. Flera kontor använder dock ett centralt telefonsystem eller automatisk telefonväxel (PABX). Din maskin kan kopplas till de flesta telefonväxelsystem PABX (PBX). Maskinens återuppringningsfunktion har endast stöd för timed break recall (TBR). TBR fungerar med de flesta telefonväxelsystem PABX (PBX) så att du kan öppna en utgående linje eller koppla samtal till en annan anknnytning. Funktionen fungerar när **Tel/R** är intryckt.

15 Automatisk sommartid

Du kan ställa in maskinen så att den automatiskt anpassas till sommartid. Den återställer sig själv framåt en timme på våren och en timme bakåt på hösten.

- a** Tryck på Meny.
- b** Tryck på ▲ eller ▼ för att visa Grundinställn..
Tryck på Grundinställn..
- c** Tryck på ▲ eller ▼ för att visa Datum och tid.
Tryck på Datum och tid.
- d** Tryck på Auto sommartid.
- e** Tryck på På (eller Av).
- f** Tryck på **Stop/Exit**.

16 Ställa in tidszonen

Du kan ställa in tidszonen (ej sommartid men standardtid) på maskinen för den plats du befinner dig.

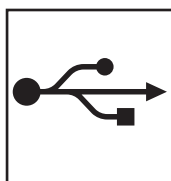
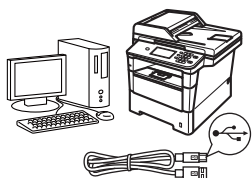
- a** Tryck på Meny.
- b** Tryck på ▲ eller ▼ för att visa Grundinställn..
Tryck på Grundinställn..
- c** Tryck på ▲ eller ▼ för att visa Datum och tid.
Tryck på Datum och tid.
- d** Tryck på Tidszon.
- e** Tryck på + eller - för att välja tidszonen.
Tryck på OK.
- f** Tryck på **Stop/Exit**.

17 Välja anslutningstyp

Dessa installationsinstruktioner är avsedda för Windows® XP Home/Windows® XP Professional, Windows® XP Professional x64 Edition, Windows Vista®, Windows® 7, och Mac OS X (versionerna 10.5.8, 10.6.x och 10.7.x).

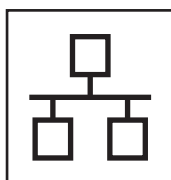
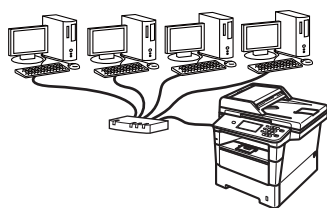
Obs

- För Windows Server® 2003/2003 x64 Edition/2008/2008 R2 och Linux®, går du till sidan för din modell på <http://solutions.brother.com/>.
- På vår webbplats <http://solutions.brother.com/> hittar du svar på vanliga frågor (FAQs), produktsupport och teknisk support samt de senaste drivrutinsuppdateringarna och verktygen.



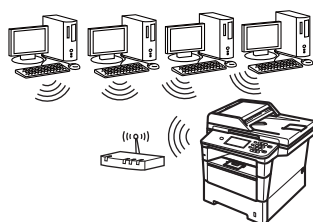
För användare av USB-gränssnitt

Windows®, gå till sidan 14
Macintosh, gå till sidan 16



För trådbundna nätverk

Windows®, gå till sidan 18
Macintosh, gå till sidan 21



För trådlösa nätverk

Windows® och Macintosh,
gå till sidan 23

Obs

För att ansluta din iOS- eller Android™-enhet eller Windows® Phone till din Brother-maskin via Wi-Fi Direct™, ladda ner Wi-Fi Direct™-guiden på <http://solutions.brother.com/>.

USB	Windows®
	Macintosh
Trådbundet nätverk	Windows®
	Macintosh
Trådlöst nätverk	Windows®
	Macintosh



För användare av USB-gränssnitt (Windows® XP/XP Professional x64 Edition/Windows Vista®/ Windows® 7)

18

Innan du installerar

- a** Kontrollera att datorn är PÅ och att du har loggat in med administratörsrättigheter.

❗ Viktigt

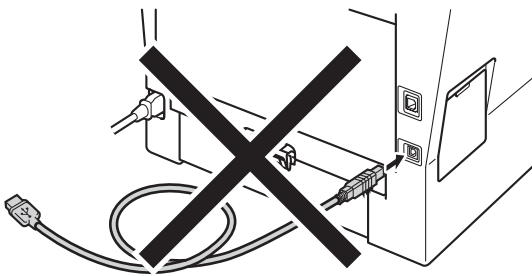
- Stäng eventuella program som körs.
- Skärmarna kan variera beroende på ditt operativsystem.



Obs

Installationsprogrammet på cd-skivan inkluderar Nuance™ PaperPort™ 12SE. Denna programvara stödjer Windows® XP (SP3 eller senare), XP Professional x64 Edition (SP2 eller senare), Windows Vista® (SP2 eller senare) och Windows® 7. Uppdatera till Windows® senaste servicepack innan du installerar MFL-Pro Suite.

- b** Stäng av maskinen och kontrollera att USB-kabeln **INTE** är ansluten till maskinen. Dra ut kabeln igen om du redan har satt i den.



19

Installera MFL-Pro Suite

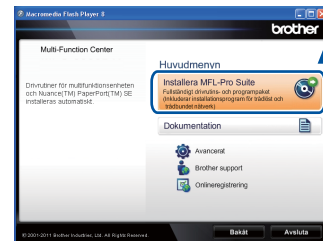
- a** Sätt i den medföljande installationsskivan i cd-läsaren. Om skärmen med modellnamn visas klickar du på maskinens modellnamn. Om språkskärmen visas väljer du önskat språk.



Obs

Om cd-menyn inte visas automatiskt öppnar du **Den här datorn (Dator)** och dubbelklickar på ikonen för cd-läsaren samt **start.exe**.

- b** Klicka på **Installera MFL-Pro Suite** och klicka på **Ja** om du godkänner licensavtalen.



Obs

- Om installationen inte fortsätter automatiskt öppnar du huvudmenyn igen genom att ta ut cd-skivan och sätta in den igen, eller genom att dubbelklicka på programmet **start.exe** från rotkatalogen och sedan fortsätta från steg **b** för att installera MFL-Pro Suite.
- För användare av Windows Vista® och Windows® 7, om skärmen **Kontroll av användarkonto** visas, klicka på **Tillåt** eller **Ja**.

- c** Välj **Lokal anslutning (USB)** och klicka sedan på **Nästa**.



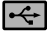
Obs

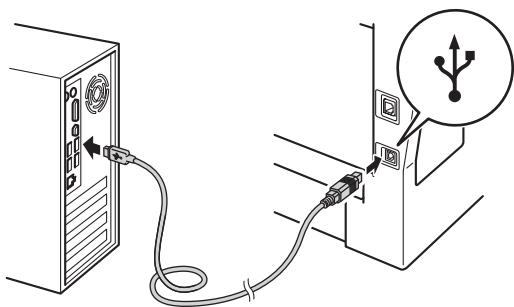
Om du vill installera PS-drivrutinen (BR-Script3-skrivardrivrutin) väljer du **Anpassad installation** och följer anvisningarna på skärmen.



- d** Följ anvisningarna på skärmen tills denna skärm visas.



- e** Anslut först USB-kabeln till USB-porten på maskinen som är markerad med symbolen  och sedan till datorn.



- f** Sätt på maskinen.
Installationen fortsätter automatiskt.
Skärmbilderna visas i tur och ordning. Följ eventuella anvisningar som visas på skärmen.

⚠ Viktigt

Stäng **INTE** några skärmar under installationen. Det kan ta några sekunder innan skärmarna visas.

📝 Obs

I Windows Vista® och Windows® 7, när skärmen **Windows-säkerhet** visas ska du slutföra installationen på rätt sätt genom att markera kryssrutan och sedan klicka på **Installera**.

- g** När skärmen **Onlineregistrering** visas, gör ditt val och följ instruktionerna på skärmen. När du slutfört registreringsprocessen klickar du på **Nästa**.

- h** När skärmen **Installationen har slutförts** visas, markerar du kryssrutan för den funktion du vill utföra och klickar sedan på **Nästa**.

20 Slutför och starta om

- a** Klicka på **Slutför** för att starta om datorn. Efter att du har startat om datorn måste du logga in med ett konto som har administratörsrättigheter.

📝 Obs

- Om ett felmeddelande visas under installationen av programmet, kör **Installationsdiagnostik** som finns i **Start/Alla program/Brother/MFC-XXXX** (där MFC-XXXX är ditt modellnamn).
- Beroende på dina säkerhetsinställningar kan det hända att ett Windows® säkerhets- eller antivirusfönster visas när du använder maskinen eller programvaran. Tillåt detta och gå vidare.

Slutförd Installationen är klar.

📝 Obs

Skrivardrivrutinen XML Paper Specification

Det är bäst att använda skrivardrivrutinen XML Paper Specification för Windows Vista® och Windows® 7 vid utskrift från program som använder XML Paper Specification. Du kan hämta den senaste drivrutinen från Brother Solutions Center på <http://solutions.brother.com/>.



För användare av USB-gränssnitt (Mac OS X 10.5.8 - 10.7.x)

18 Innan du installerar


- a** Kontrollera att maskinen och att Macintosh-datorn är PÅ. Du måste logga in med ett konto som har administratörsrättigheter.

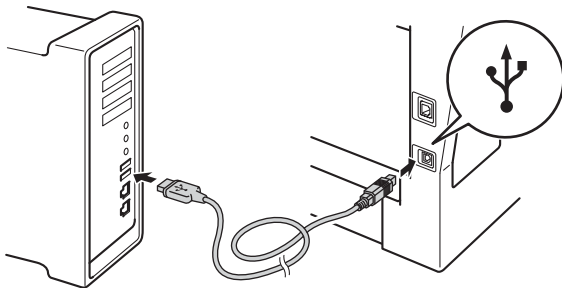
Viktigt

Användare av Mac OS X 10.5.7 eller lägre, uppgradera till Mac OS X 10.5.8 - 10.7.x. (De senaste drivrutinerna och den senaste informationen för den Mac OS X du använder finns på <http://solutions.brother.com/>).

Obs

Om du vill installera PS-drivrutinen (BR-Script3-skrivardrivrutinen) ska du gå till Brother Solutions Center på <http://solutions.brother.com/> och besöka sidan för din modell med Vanliga frågor för att få instruktioner.

- b** Anslut först USB-kabeln till USB-porten på maskinen som är markerad med symbolen  och sedan till din Macintosh.



- c** Kontrollera att strömmen är påslagen till maskinen.

19 Installera MFL-Pro Suite

- a** Sätt i den medföljande installationsskivan i cd-läsaren.

- b** Dubbelklicka på ikonen **Start Here OSX**. Välj modell om det efterfrågas.



- c** Välj **Lokal anslutning (USB)** och klicka sedan på **Nästa**. Följ anvisningarna på skärmen.

Viktigt

Stäng **INTE** några skärmar under installationen. Det kan ta några minuter innan installationen slutförts.

- d** Välj din maskin i listan och klicka sedan på **OK**.



- e** Klicka på **Nästa** när den här skärmen visas.



- OK!** Installationen av MFL-Pro Suite är klar. Gå till steg 20 på sidan 17.



20 Ladda hem och installera Presto! PageManager

När Presto! PageManager är installerat, läggs en OCR-funktion till i Brother ControlCenter2. Det är enkelt att skanna, dela och organisera foton och dokument med Presto! PageManager.

- a På **Brother support**-skärmen, klicka på **Presto! PageManager** och följ sedan anvisningarna på skärmen.



Slutförd

Installationen är klar.



För användare av trådbundet nätverksgränssnitt (Windows® XP/XP Professional x64 Edition/Windows Vista®/ Windows® 7)

18 Innan du installerar


- a** Kontrollera att datorn är PÅ och att du har loggat in med administratörsrättigheter.

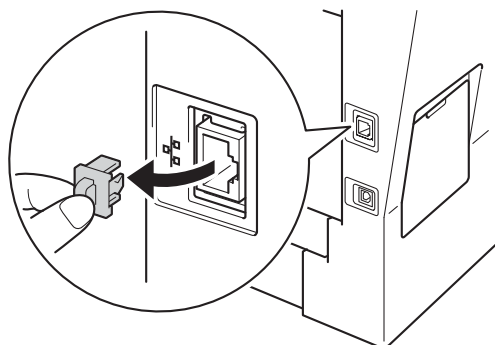
❗ Viktigt

- Stäng eventuella program som körs.
- Skärmarna kan variera beroende på ditt operativsystem.

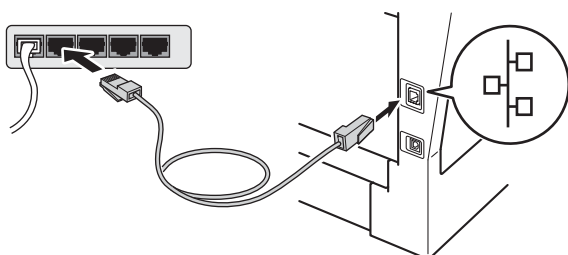
📝 Obs

- Installationsprogrammet på cd-skivan inkluderar Nuance™ PaperPort™ 12SE. Denna programvara stödjer Windows® XP (SP3 eller senare), XP Professional x64 Edition (SP2 eller senare), Windows Vista® (SP2 eller senare) och Windows® 7. Uppdatera till Windows® senaste servicepack innan du installerar MFL-Pro Suite.
- Se till att alla brandväggsprogram (förutom Windows®-brandväggen), antispyware- och antivirusprogram är avaktiverade under installationen.

- b** Ta bort skyddskåpan från Ethernet-porten som är märkt med symbolen .



- c** Anslut nätverkskabeln till Ethernet-porten och anslut den sedan till en ledig port i din hubb.



- d** Kontrollera att strömmen är påslagen till maskinen.

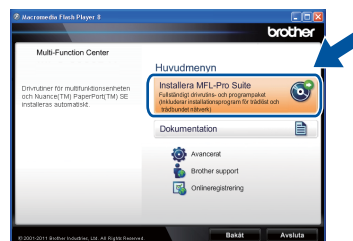
19 Installera MFL-Pro Suite

- a** Sätt i den medföljande installationsskivan i cd-läsaren. Om skärmen med modellnamn visas klickar du på maskinens modellnamn. Om språkskärmen visas väljer du önskat språk.

📝 Obs

Om cd-menyn inte visas automatiskt öppnar du **Den här datorn (Dator)** och dubbelklickar på ikonen för cd-läsaren samt **start.exe**.

- b** Klicka på **Installera MFL-Pro Suite** och klicka på **Ja** om du godkänner licensavtalen.



📝 Obs

- Om installationen inte fortsätter automatiskt öppnar du huvudmenyn igen genom att ta ut cd-skivan och sätta in den igen, eller genom att dubbelklicka på programmet **start.exe** från rotkatalogen och sedan fortsätta från steg **b** för att installera MFL-Pro Suite.
- För användare av Windows Vista® och Windows® 7, om skärmen **Kontroll av användarkonto** visas, klicka på **Tillåt** eller **Ja**.

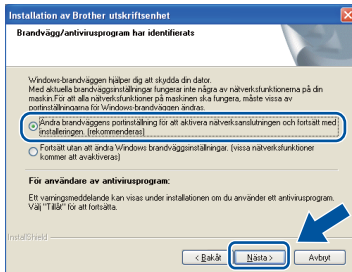
- c** Välj **Nätverksanslutning via kabel (Ethernet)** och klicka sedan på **Nästa**.

📝 Obs

Om du vill installera PS-drivrutinen (BR-Script3-skrivardrivrutin) väljer du **Anpassad installation** och följer anvisningarna på skärmen.



- d** När skärmen **Brandvägg/antivirusprogram har identifierats** visas, välj **Ändra brandväggens portinställning för att aktivera nätverksanslutningen och fortsätt med installationen. (rekommenderas)** och klicka på **Nästa**.



Om du inte använder Windows® brandvägg, se bruksanvisningen för din programvara för information om hur du lägger till följande nätverksportar.

- Lägg till UDP-port 54925 för nätverksskanning.
- Lägg till UDP-port 54926 för PC-faxmottagning över nätverket.
- Lägg till UDP-port 161 och 137 om du fortfarande har problem med nätverksanslutningen.

- e** Installationen fortsätter automatiskt. Skärmbilderna visas i tur och ordning. Följ eventuella anvisningar som visas på skärmen.

❗ Viktigt

Stäng **INTE** några skärmar under installationen. Det kan ta några sekunder innan skärmarna visas.

📝 Obs

- Välj din maskin i listan om du blir tillfrågad och klicka sedan på **Nästa**.
- Om din maskin inte hittas i nätverket, kontrollera inställningarna genom att följa anvisningarna på skärmen.
- Om fler än en maskin av samma modell har anslutits till nätverket visas IP-adressen och nodnamnet för att hjälpa dig att identifiera din maskin.
- Du kan hitta din maskins IP-adress och nodnamnet genom att skriva ut nätverkskonfigurationslistan. Se *Skriva ut nätverkskonfigurationslistan* på sidan 41.
- I Windows Vista® och Windows® 7, när skärmen **Windows-säkerhet** visas ska du slutföra installationen på rätt sätt genom att markera kryssrutan och sedan klicka på **Installera**.

- f** När skärmen **Onlineregistrering** visas, gör ditt val och följ instruktionerna på skärmen. När du slutfört registreringsprocessen klickar du på **Nästa**.

- g** När skärmen **Installationen har slutförts** visas, markerar du kryssrutan för den funktion du vill utföra och klickar sedan på **Nästa**.

20 Slutför och starta om

- a** Klicka på **Slutför** för att starta om datorn. Efter att du har startat om datorn måste du logga in med ett konto som har administratörsrättigheter.

📝 Obs

- Om ett felmeddelande visas under installationen av programmet, kör **Installationsdiagnostik** som finns i **Start/Alla program/Brother/MFC-XXXX LAN** (där MFC-XXXX är ditt modellnamn).
- Beroende på dina säkerhetsinställningar kan det hända att ett Windows® säkerhets- eller antivirusfönster visas när du använder maskinen eller programvaran. Tillåt detta och gå vidare.

**21****Installera MFL-Pro Suite på flera datorer (om så behövs)**

Om du vill använda maskinen med flera datorer i nätverket ska du installera MFL-Pro Suite på alla datorer. Gå till steg **19** på sidan 18.

**Obs****Nätverkslicens (Windows®)**

Med den här produkten ingår en licens för upp till 5 användare. Den här licensen stödjer installationen av MFL-Pro Suite inklusive Nuance™ PaperPort™ 12SE på upp till 5 datorer i ett nätverk. Om du vill installera Nuance™ PaperPort™ 12SE på fler än 5 datorer ska du köpa Brother NL-5, som är ett licensavtal för upp till ytterligare 5 PC-användare. Kontakta en auktoriserad Brother-återförsäljare eller vår kundtjänst om du vill köpa NL-5.

Slutförd**Installationen är klar.****Obs****Skrivardrivrutinen XML Paper Specification**

Det är bäst att använda skrivardrivrutinen XML Paper Specification för Windows Vista® och Windows® 7 vid utskrift från program som använder XML Paper Specification. Du kan hämta den senaste drivrutinen från Brother Solutions Center på <http://solutions.brother.com/>.



För användare av trådbundet nätverksgränssnitt (Mac OS X 10.5.8 - 10.7.x)

18 Innan du installerar


- a** Kontrollera att maskinen och att Macintosh-datorn är PÅ. Du måste logga in med ett konto som har administratörsrättigheter.

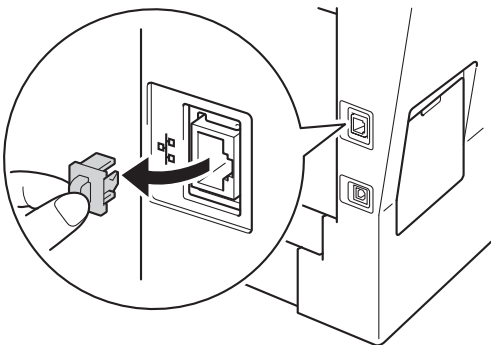
⚠ Viktigt

Användare av Mac OS X 10.5.7 eller lägre, uppgradera till Mac OS X 10.5.8 - 10.7.x. (De senaste drivrutinerna och den senaste informationen för den Mac OS X du använder finns på <http://solutions.brother.com/>).

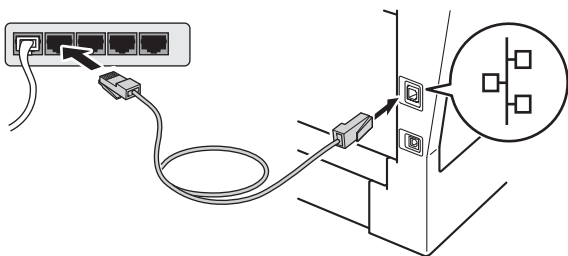
📝 Obs

Om du vill installera PS-drivrutinen (BR-Script3-skrivardrivrutinen) ska du gå till Brother Solutions Center på <http://solutions.brother.com/> och besöka sidan för din modell med Vanliga frågor för att få instruktioner.

- b** Ta bort skyddskåpan från Ethernet-porten som är märkt med symbolen .



- c** Anslut nätverkskabeln till Ethernet-porten och anslut den sedan till en ledig port i din hubb.



- d** Kontrollera att strömmen är påslagen till maskinen.

19 Installera MFL-Pro Suite

- a** Sätt i den medföljande installationskivan i cd-läsaren.

- b** Dubbelklicka på ikonen **Start Here OSX**. Välj modell om det efterfrågas.



- c** Välj **Nätverksanslutning via kabel (Ethernet)** och klicka sedan på **Nästa**. Följ anvisningarna på skärmen.

⚠ Viktigt

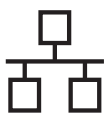
Stäng INTE några skärmar under installationen. Det kan ta några minuter innan installationen slutförts.

- d** Välj din maskin i listan och klicka sedan på **OK**.



📝 Obs

Kontrollera nätverksinställningarna om maskinen inte hittas på nätverket. Se *Innan du installerar* på sidan 21.

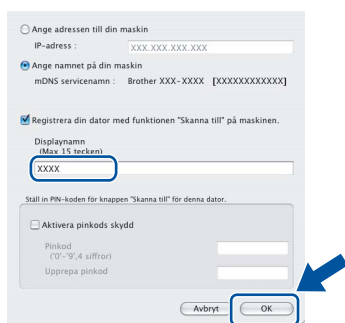


Obs

- Du kan ta reda på maskinens MAC-adress (Ethernet-adress) och IP-adress genom att skriva ut nätverkskonfigurationslistan. Se *Skriva ut nätverkskonfigurationslistan* på sidan 41.
- Klicka på **OK** om den här skärmen visas.



- 1) Skriv in ett namn för din Macintosh i **Displaynamn** (med högst 15 tecken).
- 2) Om du vill använda maskinens Skanna-knapp för att skanna i nätverket måste du markera rutan **Registrera din dator med funktionen "Skanna till"** på maskinen..
- 3) Klicka på **OK**. Gå till **e**.



- Namnet du anger visas på maskinens LCD-skärm när du trycker på Skanna och väljer ett skanningsalternativ. (För ytterligare information, se *Nätverksskanning (för nätverksanvändare)* i *Bruksanvisning för programanvändare*.)

- e** Klicka på **Nästa** när den här skärmen visas.



- OK!** Installationen av MFL-Pro Suite är klar. Gå till steg **20** på sidan 22.

20 Ladda hem och installera Presto! PageManager

När Presto! PageManager är installerat, läggs en OCR-funktion till i Brother ControlCenter2. Det är enkelt att skanna, dela och organisera foton och dokument med Presto! PageManager.

- a** På **Brother support**-skärmen, klicka på **Presto! PageManager** och följ sedan anvisningarna på skärmen.



21 Installera MFL-Pro Suite på flera datorer (om så behövs)

Om du vill använda maskinen med flera datorer i nätverket ska du installera MFL-Pro Suite på alla datorer. Gå till steg **19** på sidan 21.

Slutförd Installationen är klar.



För användare med trådlöst nätverk

18 Innan du börjar

Först måste du konfigurera maskinens inställningar för trådlöst nätverk så att den kan kommunicera med din trådlösa åtkomstpunkt/router. När maskinen har konfigurerats så att den kan kommunicera med din trådlösa åtkomstpunkt/router, har datorer och mobila enheter i nätverket tillgång till maskinen. Du måste installera drivrutinerna och programvaran om du vill använda maskinen via datorerna. Stegen nedan leder dig genom konfigurations- och installationsprocessen.

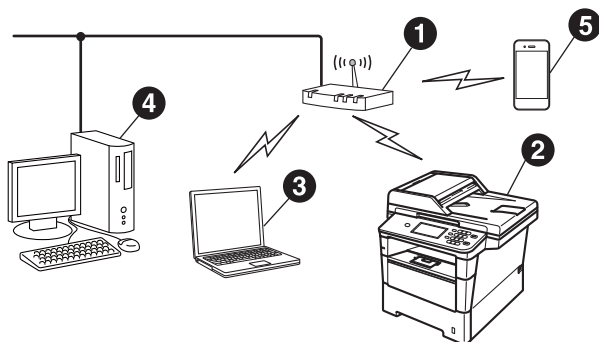
❗ Viktigt

- Vi rekommenderar att du kontaktar din systemadministratör före installationen om du ska ansluta maskinen till ett nätverk. Du måste känna till dina trådlösa nätverksinställningar innan du fortsätter med denna installation.
- Om du tidigare har konfigurerat maskinens trådlösa inställningar, måste du återställa nätverkets LAN-inställningar innan du kan konfigurera de trådlösa inställningarna igen.
 1. Tryck på **Meny** på din maskin.
 2. Tryck på **▲** eller **▼** för att visa **Nätverk** och tryck på **Nätverk**.
 3. Tryck på **▲** eller **▼** för att visa **Nätv. återst.** och tryck på **Nätv. återst..**
 4. Tryck på **Ja**.
 5. Tryck på **Ja** i 2 sekunder.

📝 Obs

- För att erhålla optimala resultat med normala utskrifter av dokument varje dag bör du placera Brother-maskinen så nära den trådlösa åtkomstpunkten/routern som möjligt med minimalt hinder. Stora föremål och väggar mellan de två enheterna, liksom störningar från andra elektroniska enheter, kan påverka dokumentens dataöverföringshastighet. Därför kan det hända att en trådlös anslutning inte är den bästa anslutningsmetoden för alla sorters dokument och program. Om du skriver ut stora filer, som t.ex. flersidiga dokument med en blandning av text och stor grafik, bör du kanske överväga att välja trådbundet Ethernet i stället för att få en snabbare dataöverföring eller USB som ger den snabbaste datahastigheten.
- Även om Brother MFC-8950DW(T) kan användas i både trådbundet och trådlöst nätverk, kan endast en anslutningsmetod användas i taget.
- Om du använder din maskin i ett trådlöst nätverk som har stöd för IEEE 802.1x, se *Använda autentisering med IEEE 802.1x* i *Bruksanvisning för nätverksanvändare*.

Infrastrukturåtgärder



- 1 Trådlös åtkomstpunkt/router
- 2 Trådlös nätverksmaskin (din maskin)
- 3 Dator med trådlösa funktioner som är ansluten till den trådlösa åtkomstpunkten/routern
- 4 Trådbunden dator ansluten till den trådlösa åtkomstpunkten/routern
- 5 Mobil enhet ansluten till den trådlösa åtkomstpunkten/routern



19 Välj metod för trådlös inställning

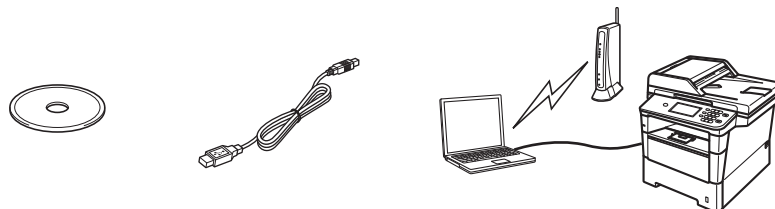
Följande instruktioner ger dig tre metoder för att installera din Brother-maskin i ett trådlöst nätverk. Om du startade din trådlösa inställning i steg **7** på sidan 8 (för Macintosh och mobila enheter), går du till metod **b** (installationsguiden). Alla andra användare kan välja den metod som föredras i respektive miljö.



Obs

Om du vill ställa in maskinen i en annan trådlös miljö hittar du instruktionerna i *Bruksanvisning för nätverksanvändare*.

a Inställning med installationsskivan och använda en USB-kabel tillfälligt (endast Windows®)



Du bör använda en dator med trådlös anslutning till ditt nätverk för denna metod.

❗ Viktigt

- Du måste använda en USB-kabel tillfälligt under konfigurationen (kabel medföljer ej).
- Om du använder Windows® XP eller en nätverkskabel för att ansluta din dator till din trådlösa åtkomstpunkt/router, måste du känna till SSID och nätverksnyckeln för din trådlösa åtkomstpunkt/router innan du fortsätter. Skriv ner inställningarna för ditt trådlösa nätverk i utrymmet nedan.
- Kontakta inte Brothers kundtjänst för hjälp utan att ha din trådlösa säkerhetsinformation. Vi kan inte hjälpa dig att hitta dina trådlösa säkerhetsinställningar.

Artikel	Notera aktuella inställningar för det trådlösa nätverket
SSID (nätverksnamn)	
Nätverksnyckel (säkerhetsnyckel/krypteringsnyckel)	

* Nätverksnyckeln kan också beskrivas som lösenord, säkerhetsnyckel eller krypteringsnyckel.



Obs

- Om du inte känner till denna information (SSID och nätverksnyckel) kan du inte fortsätta med den trådlösa inställningen.
- Var hittar jag denna information (SSID och nätverksnyckel)?
 1. Se dokumentationen som medföljande din trådlösa åtkomstpunkt/router.
 2. Nätverksnamnet kan vara namnet på tillverkaren eller modellen.
 3. Om du inte känner till säkerhetsinformationen bör du rådgöra med tillverkaren av routern, din systemadministratör eller Internetleverantör.

Gå nu till

sidan 26



b Manuell inställning från kontrollpanelen med hjälp av installationsguiden (Macintosh, mobila enheter och Windows®)

Om din trådlösa åtkomstpunkt/router inte stödjer WPS (Wi-Fi Protected Setup™) eller AOSS™, **skriv ner de trådlösa nätverksinställningarna** för din trådlösa åtkomstpunkt/router i utrymmet nedan.

! Viktigt

Kontakta inte Brothers kundtjänst för hjälp utan att ha din trådlösa säkerhetsinformation. Vi kan inte hjälpa dig att hitta dina trådlösa säkerhetsinställningar.

Artikel	Notera aktuella inställningar för det trådlösa nätverket
SSID (nätverksnamn)	
Nätverksnyckel (säkerhetsnyckel/krypteringsnyckel)	

* Nätverksnyckeln kan också beskrivas som lösenord, säkerhetsnyckel eller krypteringsnyckel.

! Obs

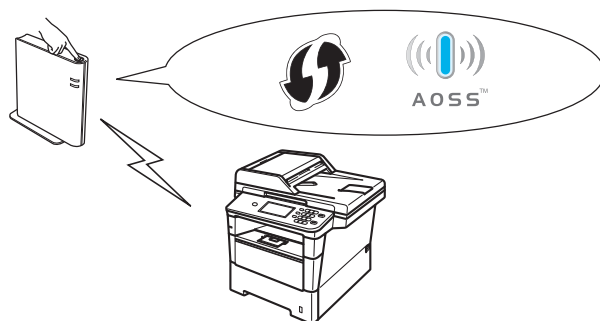
- Om du inte känner till denna information (SSID och nätverksnyckel) kan du inte fortsätta med den trådlösa inställningen.
- Var hittar jag denna information (SSID och nätverksnyckel)?
 1. Se dokumentationen som medföljande din trådlösa åtkomstpunkt/router.
 2. Nätverksnamnet kan vara namnet på tillverkaren eller modellen.
 3. Om du inte känner till säkerhetsinformationen bör du rådgöra med tillverkaren av routern, din systemadministratör eller Internetleverantör.

Gå nu till

sidan 29

c Inställning med en knapptryckning via WPS eller AOSS™ (Windows® och Macintosh)

Om din trådlösa åtkomstpunkt/router har stöd för automatisk, trådlös inställning (med en knapptryckning) (WPS eller AOSS™)



Gå nu till

sidan 31



Inställning med installationsskivan och använda en USB-kabel tillfälligt (endast Windows®)

20 Ställ in de trådlösa inställningarna

Viktigt

- Du måste använda en USB-kabel tillfälligt under konfigurationen (kabel medföljer ej).
- Om du använder Windows® XP eller en nätverkskabel för att ansluta din dator till din trådlösa åtkomstpunkt/router, måste du känna till SSID och nätverksnyckeln för din trådlösa åtkomstpunkt/router som du skrev ner i steg **19-a** på sidan 24 innan du fortsätter.

Obs

Om du använder din maskin i ett trådlöst nätverk som har stöd för IEEE 802.1x, se *Använda autentisering med IEEE 802.1x i Bruksanvisning för nätverksanvändare*.

- a** Sätt i den medföljande installationsskivan i cd-läsaren. Om skärmen med modellnamn visas klickar du på maskinens modellnamn. Om språkskärmen visas väljer du önskat språk.

Obs

Om Brother-skärmen inte visas automatiskt går du till **Den här datorn (Dator)**, dubbelklickar på ikonen för cd-läsaren och sedan på **start.exe**.

- b** Klicka på **Installera MFL-Pro Suite** och klicka på **Ja** om du godkänner licensavtalen.



Obs

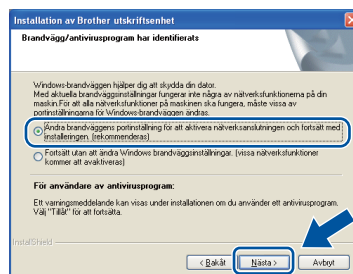
- Om installationen inte fortsätter automatiskt öppnar du huvudmenyn igen genom att mata ut cd-skivan och sätta in den igen, eller genom att dubbelklicka på programmet **start.exe** i rotmappen och sedan fortsätta från steg **b** för att installera MFL-Pro Suite.
- För användare av Windows Vista® och Windows® 7, om skärmen **Kontroll av användarkonto** visas, klicka på **Tillåt** eller **Ja**.

- c** Välj **Trådlös nätverksanslutning** och klicka sedan på **Nästa**.

Obs

Om du vill installera PS-drivrutinen (BR-Script3-skrivardrivrutin) väljer du **Anpassad installation** och följer sedan anvisningarna på skärmen.

- d** När skärmen **Brandvägg/antivirusprogram har identifierats** visas, välj **Ändra brandväggs portinställning för att aktivera nätverksanslutningen och fortsätt med installationen. (rekommenderas)** och klicka på **Nästa**.

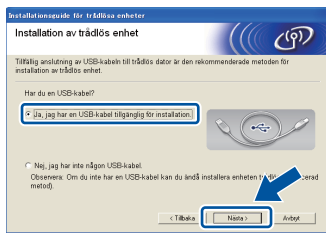


Om du inte använder Windows® brandvägg, se bruksanvisningen för din programvara för information om hur du lägger till följande nätverksportar.

- Lägg till UDP-port 54925 för nätverksskanning.
- Lägg till UDP-port 54926 för PC-faxmottagning över nätverket.
- Lägg till UDP-port 161 och 137 om du fortfarande har problem med nätverksanslutningen.



- e** Välj **Ja, jag har en USB-kabel tillgänglig för installation.** och klicka sedan på **Nästa**.



Obs

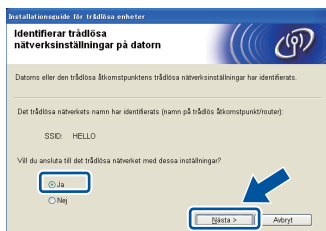
Om skärmen **Viktigt** visas läser du meddelandet. Markera rutan efter att du har bekräftat SSID och nätverksnyckeln och klicka sedan på **Nästa**.

- f** Anslut USB-kabeln (medföljer ej) tillfälligt direkt till datorn och maskinen.



- g** Gör något av följande:
- Om skärmen **Bekräfta installationen** visas markerar du rutan och klickar på **Nästa**, gå till **h**.
 - Gå annars till **i**.

- h** Se **Ja** om du vill ansluta med SSID i listan. Klicka på **Nästa** och gå till **k**.



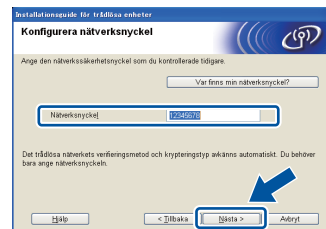
- i** Guiden söker efter tillgängliga trådlösa nätverk från din maskin. Välj det SSID du skrev ner för ditt nätverk i steg **19-a** på sidan 24 och klicka sedan på **Nästa**.



Obs

- Om listan är tom, kontrollera att den trådlösa åtkomstpunkten/routeren är påkopplad och sänder SSID och kontrollera sedan att maskinen och den trådlösa åtkomstpunkten/routeren är inom området för trådlös kommunikation. Klicka sedan på **Uppdatera**.
- Om din trådlösa åtkomstpunkt/router är inställd att inte grupsända SSID kan du manuellt lägga till den genom att klicka på **Avancerat**-knappen. Följ instruktionerna på skärmen för att ange **Namn (SSID)** och klicka sedan på **Nästa**.

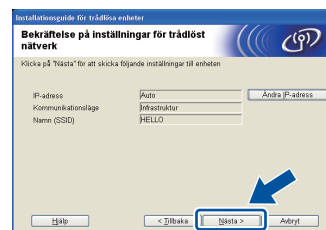
- j** Ange **Nätverksnyckel** som du skrev ner i steg **19-a** på sidan 24 och klicka sedan på **Nästa**.



Obs

Om ditt nätverk inte är konfigurerat för autentisering och kryptering kommer skärmen **VIKTIGT!** att visas. Klicka på **OK** för att fortsätta konfigurationen.

- k** Bekräfta inställningarna för trådlöst nätverk och klicka sedan på **Nästa**. Inställningarna skickas till din maskin.



Obs

- Inställningarna förblir oförändrade om du klickar på **Avbryt**.
- Om du vill ange inställningar för IP-adressen för din maskin manuellt, klicka på **Ändra IP-adress** och ange de inställningar som krävs för IP-adressen i ditt nätverk.
- Klicka på **Försök igen** om felmeddelandet för trådlös inställning visas.

Koppla från USB-kabeln mellan datorn och maskinen och klicka sedan på **Nästa**.



Nu är den trådlösa inställningen klar. En indikator med fyra nivåer högst upp till höger på maskinens LCD-skärm visar den trådlösa signalstyrkan för din trådlösa åtkomstpunkt/router.

Om du vill installera MFL-Pro Suite ska du gå vidare till steg **22-e** på sidan 37.

Gå nu till

sidan 37



Manuell inställning från kontrollpanelen med hjälp av installationsguiden (Macintosh, mobila enheter och Windows®)

20 Ställ in de trådlösa inställningarna

❗ Viktigt

Du måste ha de trådlösa inställningarna för ditt nätverk som du skrev ner i steg **19-b** på sidan 25 innan du fortsätter.

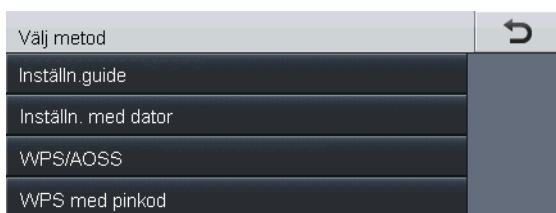
📝 Obs

Om du använder din maskin i ett trådlöst nätverk som har stöd för IEEE 802.1x, se *Använda autentisering med IEEE 802.1x i Bruksanvisning för nätverksanvändare*.

a Om du startade din trådlösa inställning i steg **7** på sidan 8 (för Macintosh och mobila enheter), trycker du på *Inställn.guide*.

Gå sedan till **c**.

Övriga användare ska gå till **b**.



b Tryck på *Meny* på maskinen. Tryck på **▲** eller **▼** för att visa *Nätverk* och tryck på *Nätverk*. Tryck på *WLAN* och sedan på *Inställn.guide*.

c När *Aktivera WLAN?* visas, tryck på **På**. Då startas installationsguiden för trådlöst.

Tryck annars på **Stop/Exit** för att avsluta installationshjälpen för trådlöst.

d Maskinen söker efter tillgängliga SSID-namn. Det tar flera sekunder innan listan med tillgängliga SSID-namn visas.

Om en lista över SSID visas, använder du **▲** eller **▼** för att välja det SSID du skrev ned i steg **19-b** på sidan 25.

- e** Gör något av följande:
- Om den trådlösa åtkomstpunkten/routern för valt SSID stödjer WPS och Den valda trådlösa routern stöder WPS. Använda WPS? visas går du till **f**.
 - Om du använder en autentiserings- och krypteringsmetod som kräver en nätverksnyckel, gå till **g**.
 - Om din autentiseringsmetod är Öppet system och ditt krypteringsläge är Ingen, gå till **h**.

📝 Obs

- Se till att din trådlösa åtkomstpunkt/router är påslagen om en lista över SSID inte visas. Flytta maskinen närmare den trådlösa åtkomstpunkten/routern och försök att starta från **b** igen.
- Om din trådlösa åtkomstpunkt/router är inställd på att inte grupsända SSID måste du lägga till SSID-namnet manuellt. Se *Konfigurera maskinen när SSID inte grupsänds i Bruksanvisning för nätverksanvändare* för mer information.

f Tryck på **Ja** för att ansluta din maskin med automatiskt trådlöst läge. (Om du väljer **Nej** (manuell), gå till **g** för att ange nätverksnyckeln.) När *Starta WPS* på din trådlösa router och tryck på *Nästa*, visas trycker du på *WPS-knappen* på din trådlösa åtkomstpunkt/router och trycker sedan på *Nästa*. Gå till **h**.

g Ange den nätverksnyckel du skrev ner i steg **19-b** på sidan 25 med knapparna på din Peksärm för att välja respektive bokstav eller siffra. Tryck på **⌫** för att radera de tecken du angett.

Tryck upprepade gånger på **A 1 @** för att ange siffror eller specialtecken tills det tecken du önskar visas. Tryck sedan på det tecken du önskar.

Tryck på **↵** för att ändra mellan stora bokstäver och små bokstäver.

För mer information, se *Skriva in text för trådlösa inställningar* på sidan 35.

Tryck på **OK** när du har skrivit in alla tecken och tryck sedan på **Ja** för att verkställa inställningarna.



h Nu försöker maskinen ansluta till det trådlösa nätverket med hjälp av informationen du har angett.

Ett anslutningsmeddelande visas på LCD-skärmen och en WLAN-rapport skrivs ut automatiskt.

Om anslutningen bröts, kontrollera felkoden på den utskrivna rapporten och konsultera *Felsökning* på sidan 32.



Nu är den trådlösa inställningen klar. En indikator med fyra nivåer högst upp till höger på maskinens LCD-skärm visar den trådlösa signalstyrkan för din trådlösa åtkomstpunkt/router.

Datoranvändare bör installera MFL-Pro Suite.

För Macintosh-användare:

Gå nu till

steg 21 på sidan 39

För Windows®-användare:

Gå nu till

steg 21 på sidan 36

För användare av mobila enheter som startade inställningen från steg 7 på sidan 8, gå tillbaka till steg 8 för att fortsätta inställningen av maskinen.



Obs

För användare av mobila enheter, gå till bruksanvisningen för det program du använder för att få mer information om hur din maskin används tillsammans med programmet. För att ladda ner bruksanvisningen för det program du använder, gå till sidan för nedladdning av handböcker för din modell på Brother Solutions Center, <http://solutions.brother.com/>.



Inställning med en knapptryckning via WPS (Wi-Fi Protected Setup) eller AOSS™ (Windows® och Macintosh)

20 Konfigurera de trådlösa inställningarna

- a** Kontrollera att den trådlösa åtkomstpunkten/router har symbolen WPS eller AOSS™ som visas nedan.



- b** Placera Brother-maskinen inom räckhåll för din WPS- eller AOSS™-åtkomstpunkt/router. Räckvidden kan variera beroende på miljön. Se instruktionerna som medföljde din trådlösa åtkomstpunkt/router.

Om du startade den trådlösa inställningen i steg 7 på sidan 8, trycker du på WPS/AOSS.

Gå sedan till **d**.

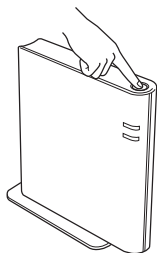
Övriga användare ska gå till **c**.

- c** Tryck på **Meny** på maskinen. Tryck på **▲** eller **▼** för att visa **Nätverk** och tryck på **Nätverk**. Tryck på **WLAN** och sedan på **WPS/AOSS**.

- d** När **Aktivera WLAN?** visas, tryck på **På**. Då startas installationsguiden för trådlöst.

Tryck annars på **Stop/Exit** för att avsluta installationshjälpen för trådlöst.

- e** När **Starta WPS eller AOSS** på din trådlösa router och tryck sedan på **OK**. visas trycker du på knappen **WPS** eller **AOSS™** på din trådlösa åtkomstpunkt/router. Se bruksanvisningen för din trådlösa åtkomstpunkt/router för anvisningar. Tryck sedan på **OK**.



Den här funktionen avkänner automatiskt vilket läge (WPS eller AOSS™) som din trådlösa åtkomstpunkt/router använder för att konfigurera maskinen.

Obs

Om din trådlösa åtkomstpunkt/router stöder WPS (PIN-metod) och du vill konfigurera maskinen med PIN-metoden (Personal Identification Number), se *Konfiguration med hjälp av pin-metoden för WPS (Wi-Fi Protected Setup)* i *Bruksanvisning för nätverksanvändare*.

- f** Ett anslutningsmeddelande visas på LCD-skärmen och en WLAN-rapport skrivs ut automatiskt.

Om anslutningen bröts, kontrollera felkoden på den utskrivna rapporten och konsultera *Felsökning* på sidan 32.



Nu är den trådlösa inställningen klar. En indikator med fyra nivåer högst upp till höger på maskinens LCD-skärm visar den trådlösa signalstyrkan för din trådlösa åtkomstpunkt/router.

Om du vill installera MFL-Pro Suite ska du gå vidare till steg 21.

För Windows®-användare:

Gå nu till

sidan 36

För Macintosh-användare:

Gå nu till

sidan 39



Felsökning

❗ Viktigt

Kontakta inte Brothers kundtjänst för hjälp utan att ha din trådlösa säkerhetsinformation. Vi kan inte hjälpa dig att hitta dina trådlösa säkerhetsinställningar.

Hur hittar jag de trådlösa inställningarna (nätverksnamn (SSID) och nätverksnyckel)

1. Se dokumentationen som medföljande din trådlösa åtkomstpunkt/router.
2. Nätverksnamnet kan vara namnet på tillverkaren eller modellen.
3. Om du inte känner till säkerhetsinformationen bör du rådgöra med tillverkaren av routern, din systemadministratör eller Internetleverantör.

- * Nätverksnyckeln kan också beskrivas som lösenord, säkerhetsnyckel eller krypteringsnyckel.
- * Om den trådlösa åtkomstpunkten/routern är inställd att inte gruppssända SSID, identifieras inte SSID automatiskt. Du måste ange SSID-namnet manuellt. Se *Konfigurera maskinen när SSID inte gruppssänds i Bruksanvisning för nätverksanvändare*.

WLAN-rapport


Om utskriften WLAN-rapport visar att anslutningen misslyckades bör du kontrollera felkoden på den utskrivna rapporten och se följande instruktioner.

Felkod	Rekommenderad lösning
TS-01	<p>Den trådlösa inställningen är inte aktiveras, ändra den trådlösa inställningen till PÅ.</p> <ul style="list-style-type: none">- Om en LAN-kabel är ansluten till din maskin, kopplar du från den och ändrar den trådlösa inställningen för maskinen till PÅ.<ol style="list-style-type: none">1. Tryck på Meny på din maskin.2. Tryck på ▲ eller ▼ för att visa Nätverk och tryck på Nätverk.3. Tryck på WLAN och tryck sedan på Inställn.guide.4. När Aktivera WLAN? visas, tryck på På. Då startas installationsguiden för trådlöst.
TS-02	<p>Den trådlösa åtkomstpunkten/routern kan inte identifieras.</p> <ol style="list-style-type: none">1. Kontrollera följande 4 punkter.<ul style="list-style-type: none">- Se till att den trådlösa åtkomstpunkten/routern är påslagen.- Flytta din maskin till en plats utan hinder eller närmare den trådlösa åtkomstpunkten/routern.- Placera maskinen tillfälligt inom cirka en meter från din trådlösa åtkomstpunkt/router när du konfigurerar de trådlösa inställningarna.- Om din trådlösa åtkomstpunkt/router använder MAC-adressfiltrering, bekräftar du att Brother-maskinens MAC-adress tillåts i filtret. Se <i>Skriva ut nätverkskonfigurationslistan</i> på sidan 41.2. Om du anger SSID och säkerhetsinformation manuellt (SSID/autentiseringsmetod/krypteringsmetod/nätverksnyckel) kan det hända att informationen är felaktig.<p>Bekräfta SSID och säkerhetsinformation och ange rätt information vid behov.</p><p>Se <i>Hur hittar jag de trådlösa inställningarna (nätverksnamn (SSID) och nätverksnyckel)</i> på sidan 32 för att bekräfta.</p>



Felkod	Rekommenderad lösning												
TS-03	<p>De trådlösa nätverks- och säkerhetsinställningar du angav kan vara felaktiga. Bekräfta de trådlösa nätverksinställningarna.</p> <p>* Kontrollera att det/den SSID/autentiseringsmetod/krypteringsmetod/Användar-ID/Användarlösen du angav eller valde är korrekt.</p> <p>Se <i>Hur hittar jag de trådlösa inställningarna (nätverksnamn (SSID) och nätverksnyckel)</i> på sidan 32 för att bekräfta.</p>												
TS-04	<p>De autentiserings-/krypteringsmetoder som används av den valda trådlösa åtkomstpunkten/routern stöds inte av maskinen.</p> <p>Ändra autentiserings- och krypteringsmetoder för din trådlösa åtkomstpunkt/router i infrastrukturläge. Din maskin stödjer följande autentiseringsmetoder, WPA™, WPA2™, ÖPPEN och delad nyckel. WPA stödjer krypteringsmetoderna TKIP eller AES. WPA2 stödjer krypteringsmetod AES. ÖPPET och delad nyckel motsvarar WEP-kryptering.</p> <p>Om ditt problem kvarstår kan det hända att de SSID- eller nätverksinställningar du angett är felaktiga. Bekräfta de trådlösa nätverksinställningarna.</p> <p>Kombinerad tabell över autentiserings- och krypteringsmetoder</p> <table border="1" data-bbox="331 909 1091 1207"> <thead> <tr> <th>Verifieringsmetod</th> <th>Krypteringsmetod</th> </tr> </thead> <tbody> <tr> <td rowspan="2">WPA-Personal</td> <td>TKIP</td> </tr> <tr> <td>AES</td> </tr> <tr> <td>WPA2-Personal</td> <td>AES</td> </tr> <tr> <td rowspan="2">ÖPPET</td> <td>WEP</td> </tr> <tr> <td>INGEN (utan kryptering)</td> </tr> <tr> <td>Delad nyckel</td> <td>WEP</td> </tr> </tbody> </table> <p>Se <i>Hur hittar jag de trådlösa inställningarna (nätverksnamn (SSID) och nätverksnyckel)</i> på sidan 32 för att bekräfta.</p> <p>Ändra autentiserings- och krypteringsmetoder för trådlös inställning av din dator i ad-hoc-läge. Din maskin stödjer endast autentiseringsmetoden ÖPPET, med tillvalet av WEP-kryptering.</p>	Verifieringsmetod	Krypteringsmetod	WPA-Personal	TKIP	AES	WPA2-Personal	AES	ÖPPET	WEP	INGEN (utan kryptering)	Delad nyckel	WEP
Verifieringsmetod	Krypteringsmetod												
WPA-Personal	TKIP												
	AES												
WPA2-Personal	AES												
ÖPPET	WEP												
	INGEN (utan kryptering)												
Delad nyckel	WEP												
TS-05	<p>Säkerhetsinformationen (SSID/nätverksnyckel) är felaktig. Bekräfta SSID och säkerhetsinformationen (nätverksnyckeln).</p> <p>Om din router använder WEP-kryptering, anger du nyckeln som används som den första WEP-nyckeln. Din Brother-maskin stödjer användningen av endast den första WEP-nyckeln.</p> <p>Se <i>Hur hittar jag de trådlösa inställningarna (nätverksnamn (SSID) och nätverksnyckel)</i> på sidan 32 för att bekräfta.</p>												
TS-06	<p>Den trådlösa säkerhetsinformationen (autentiseringsmetod/krypteringsmetod/nätverksnyckel) är felaktig. Bekräfta den trådlösa säkerhetsinformationen (autentiseringsmetod/krypteringsmetod/nätverksnyckel) i tabellen för TS-04.</p> <p>Om din router använder WEP-kryptering, anger du nyckeln som används som den första WEP-nyckeln. Din Brother-maskin stödjer användningen av endast den första WEP-nyckeln.</p> <p>Se <i>Hur hittar jag de trådlösa inställningarna (nätverksnamn (SSID) och nätverksnyckel)</i> på sidan 32 för att bekräfta.</p>												



Felkod	Rekommenderad lösning
TS-07	<p>Maskinen kan inte identifiera en trådlös åtkomstpunkt/router som har aktiverat WPS eller AOSS™.</p> <p>Om du vill konfigurera dina trådlösa inställningar med WPS eller AOSS™, måste du använda både maskinen och den trådlösa åtkomstpunkten/routern. Bekräfta att din trådlösa åtkomstpunkt/router stödjer WPS eller AOSS™ och försök starta igen.</p>  <p>Om du inte vet hur du manövrerar din trådlösa åtkomstpunkt/router med WPS eller AOSS™ kan du läsa dokumentationen som följde med din trådlösa åtkomstpunkt/router, rådfråga tillverkaren av din trådlösa åtkomstpunkt/router eller fråga din nätverksadministratör.</p>
TS-08	<p>Två eller fler trådlösa åtkomstpunkter/routers som har aktiverat WPS eller AOSS™ identifierades.</p> <ul style="list-style-type: none">- Bekräfta att endast en trådlös åtkomstpunkt/router i området har aktiverat metoden WPS eller AOSS™ och försök igen.- Försök starta igen efter några minuter för att undvika störning från andra trådlösa åtkomstpunkter/routers.



Skriva in text för trådlösa inställningar

När du använder vissa menyalternativ kan du behöva skriva in text. Tryck upprepade gånger på **A 1 @** för att välja mellan bokstäver, siffror och specialtecken. Tryck på **↵** för att ändra mellan stora bokstäver och små bokstäver.



Infoga mellanslag

Tryck på mellanslag eller **►** för att skriva in ett mellanslag.

Korrigera

Om du har angett ett tecken felaktigt och vill ändra det, tryck på **◀** eller **▶** för att flytta markören till det felaktiga tecknet. Tryck sedan på **✕**. Ange rätt tecken.



Obs

- Vilka tecken som finns tillgängliga kan skilja sig från land till land.
- Tangentbordets layout kan skilja sig åt beroende på vilken funktion du ställer in.



Installera drivrutiner och programvara (Windows® XP/XP Professional x64 Edition/Windows Vista®/ Windows® 7)

21 Innan du installerar

- a** Kontrollera att datorn är PÅ och att du har loggat in med administratörsrättigheter.

❗ Viktigt

- Stäng eventuella program som körs.
- Skärmarna kan variera beroende på ditt operativsystem.

📝 Obs

- Installationsprogrammet på cd-skivan inkluderar Nuance™ PaperPort™ 12SE. Denna programvara stödjer Windows® XP (SP3 eller senare), XP Professional x64 Edition (SP2 eller senare), Windows Vista® (SP2 eller senare) och Windows® 7. Uppdatera till Windows® senaste servicepack innan du installerar MFL-Pro Suite.
- Se till att alla brandväggsprogram (förutom Windows®-brandväggen), antispyware- och antivirusprogram är avaktiverade under installationen.

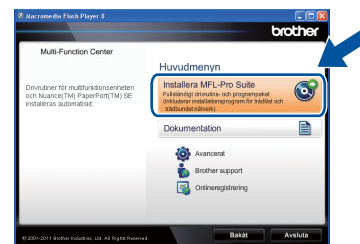
22 Installera MFL-Pro Suite

- a** Sätt i den medföljande installationsskivan i cd-läsaren. Om skärmen med modellnamn visas klickar du på maskinens modellnamn. Om språkskärmen visas väljer du önskat språk.

📝 Obs

Om cd-menyn inte visas automatiskt öppnar du **Den här datorn (Dator)** och dubbelklickar på ikonen för cd-läsaren samt **start.exe**.

- b** Klicka på **Installera MFL-Pro Suite** och klicka på **Ja** om du godkänner licensavtalen.



📝 Obs

- Om installationen inte fortsätter automatiskt öppnar du huvudmenyn igen genom att ta ut cd-skivan och sätta in den igen, eller genom att dubbelklicka på programmet **start.exe** från rotkatalogen och sedan fortsätta från steg **b** för att installera MFL-Pro Suite.
- För användare av Windows Vista® och Windows® 7, om skärmen **Kontroll av användarkonto** visas, klicka på **Tillåt** eller **Ja**.

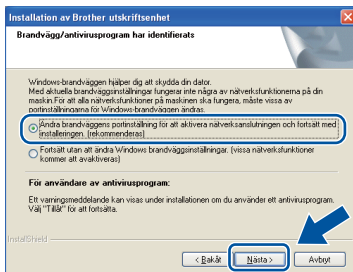
- c** Välj **Trådlös nätverksanslutning** och klicka på **Nästa**.

📝 Obs

Om du vill installera PS-drivrutinen (BR-Script3-skrivardrivrutin) väljer du **Anpassad installation** och följer anvisningarna på skärmen.



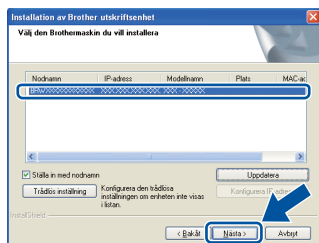
- d** När skärmen **Brandvägg/antivirusprogram har identifierats** visas, välj **Ändra brandväggens portinställning** för att **aktivera nätverksanslutningen och fortsätt med installationen. (rekommenderas)** och klicka på **Nästa**.



Om du inte använder Windows® brandvägg, se bruksanvisningen för din programvara för information om hur du lägger till följande nätverksportar.

- Lägg till UDP-port 54925 för nätverksskanning.
- Lägg till UDP-port 54926 för PC-faxmottagning över nätverket.
- Lägg till UDP-port 161 och 137 om du fortfarande har problem med nätverksanslutningen.

- e** Välj din maskin i listan och klicka sedan på **Nästa**.



Obs

Om du använder WEP och LCD-skärmen visar "Ansluten" trots att maskinen inte kan hittas, ska du kontrollera att du har angett WEP-nyckeln på rätt sätt. WEP-nyckeln är skiftlägeskänslig.

- f** Installationen fortsätter automatiskt. Skärmbilderna visas i tur och ordning. Följ eventuella anvisningar som visas på skärmen.

Viktigt

Stäng INTE några skärmar under installationen. Det kan ta några sekunder innan skärmarna visas.

Obs

I Windows Vista® och Windows® 7, när skärmen **Windows-säkerhet** visas ska du slutföra installationen på rätt sätt genom att markera kryssrutan och sedan klicka på **Installera**.

- g** När skärmen **Onlineregistrering** visas, gör ditt val och följ instruktionerna på skärmen. När du slutfört registreringsprocessen klickar du på **Nästa**.

- h** När skärmen **Installationen har slutförts** visas, markerar du kryssrutan för den funktion du vill utföra och klickar sedan på **Nästa**.

23 Slutför och starta om

- a** Klicka på **Slutför** för att starta om datorn. Efter att du har startat om datorn måste du logga in med ett konto som har administratörsrättigheter.

Obs

- Om ett felmeddelande visas under installationen av programmet, kör **Installationsdiagnostik** som finns i **Start/Alla program/Brother/MFC-XXXX LAN** (där MFC-XXXX är ditt modellnamn).
- Beroende på dina säkerhetsinställningar kan det hända att ett Windows® säkerhets- eller antivirusfönster visas när du använder maskinen eller programvaran. Tillåt detta och gå vidare.



24 Installera MFL-Pro Suite på flera datorer (om så behövs)

Om du vill använda maskinen med flera datorer i nätverket ska du installera MFL-Pro Suite på alla datorer. Gå till steg **22** på sidan 36.



Obs

Nätverkslicens (Windows®)

Med den här produkten ingår en licens för upp till 5 användare. Den här licensen stödjer installationen av MFL-Pro Suite inklusive Nuance™ PaperPort™ 12SE på upp till 5 datorer i ett nätverk. Om du vill installera Nuance™ PaperPort™ 12SE på fler än 5 datorer ska du köpa Brother NL-5, som är ett licensavtal för upp till ytterligare 5 PC-användare. Kontakta en auktoriserad Brother-återförsäljare eller vår kundtjänst om du vill köpa NL-5.

Slutförd

Installationen är klar.



Obs

Skrivardrivrutinen XML Paper Specification

Det är bäst att använda skrivardrivrutinen XML Paper Specification för Windows Vista® och Windows® 7 vid utskrift från program som använder XML Paper Specification. Du kan hämta den senaste drivrutinen från Brother Solutions Center på <http://solutions.brother.com/>.



Installera drivrutiner och programvara (Mac OS X 10.5.8 - 10.7.x)

21 Innan du installerar

- a** Kontrollera att maskinen och att Macintosh-datorn är PÅ. Du måste logga in med ett konto som har administratörsrättigheter.

❗ Viktigt

Användare av Mac OS X 10.5.7 eller lägre, uppgradera till Mac OS X 10.5.8 - 10.7.x. (De senaste drivrutinerna och den senaste informationen för den Mac OS X du använder finns på <http://solutions.brother.com/>).

📝 Obs

Om du vill installera PS-drivrutinen (BR-Script3-skrivardrivrutinen) ska du gå till Brother Solutions Center på <http://solutions.brother.com/> och besöka sidan för din modell med Vanliga frågor för att få instruktioner.

22 Installera MFL-Pro Suite

- a** Sätt i den medföljande installationsskivan i cd-läsaren.
- b** Dubbelklicka på ikonen **Start Here OSX**. Välj modell om det efterfrågas.



- c** Välj **Trådlös nätverksanslutning** och klicka sedan på **Nästa**.

- d** Följ anvisningarna på skärmen.

❗ Viktigt

Stäng **INTE** några skärmar under installationen. Det kan ta några minuter innan installationen slutförts.

📝 Obs

Om de trådlösa inställningarna misslyckas visas skärmbilden **Installationsguide för trådlösa enheter**. Följ anvisningarna på skärmen för att slutföra den trådlösa konfigurationen.

- e** Välj din maskin i listan och klicka sedan på **OK**.



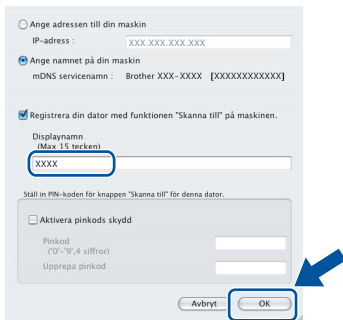


Obs

- Du kan ta reda på maskinens MAC-adress (Ethernet-adress) och IP-adress genom att skriva ut nätverkskonfigurationslistan. Se *Skriva ut nätverkskonfigurationslistan* på sidan 41.
- Klicka på **OK** om den här skärmen visas.



- Skriv in ett namn för din Macintosh i **Displaynamn** (med högst 15 tecken).
- Om du vill använda maskinens Skanna-knapp för att skanna i nätverket måste du markera rutan **Registrera din dator med funktionen "Skanna till"** på maskinen..
- Klicka på **OK**. Gå till **f**.



- Namnet du anger visas på maskinens LCD-skärm när du trycker på Skanna och väljer ett skanningsalternativ. (För ytterligare information, se *Nätverksskanning (för nätverksanvändare)* i *Bruksanvisning för programanvändare*.)

- f** Klicka på **Nästa** när den här skärmen visas.



OK! Installationen av MFL-Pro Suite är klar. Gå till steg **23** på sidan 40.

23 Ladda hem och installera Presto! PageManager

När Presto! PageManager är installerat, läggs en OCR-funktion till i Brother ControlCenter2. Det är enkelt att skanna, dela och organisera foton och dokument med Presto! PageManager.

- a** På **Brother support**-skärmen, klicka på **Presto! PageManager** och följ sedan anvisningarna på skärmen.



24 Installera MFL-Pro Suite på flera datorer (om så behövs)

Om du vill använda maskinen med flera datorer i nätverket ska du installera MFL-Pro Suite på alla datorer. Gå till steg **22** på sidan 39.

Slutförd Installationen är klar.

Obs

Om du startade din trådlösa inställning från steg **7** på sidan 8, gå tillbaka till steg **8** för att fortsätta inställningen av maskinen.

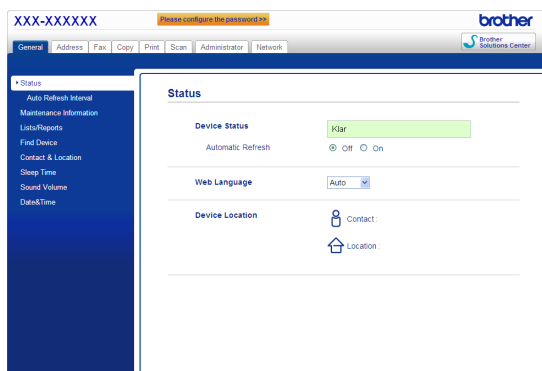
Webbaserad hantering (webbläsare)

Brother skrivarserver är utrustad med en webbserver som ger dig möjlighet att övervaka dess status eller ändra vissa av dess konfigurationsinställningar, med hjälp av HTTP (Hyper Text Transfer Protocol).

Obs

Vi rekommenderar Windows® Internet Explorer® 7.0/8.0 eller Firefox® 3.6 för Windows® och Safari 4.0/5.0 för Macintosh. Kontrollera även att JavaScript och cookies alltid är aktiverade oavsett vilken webbläsare du använder. För att använda en webbläsare måste du känna till skrivarservrens IP-adress. Skrivarservrens IP-adress finns i nätverkskonfigurationslistan.

- a Öppna webbläsaren.
- b Ange "http://maskinens IP-adress/" i webbläsaren (där "maskinens IP-adress" är Brother-maskinens IP-adress eller skrivarservrenamn).
 - Till exempel: http://192.168.1.2/



Obs

Om du har konfigurerat ett inloggningslösenord (tillval) måste det anges när du blir ombedd att göra det, för att komma åt webbaserad hantering.

Mer information finns i *Webbaserad hantering i Bruksanvisning för nätverksanvändare*.

Skriva ut nätverkskonfigurationslistan

Du kan skriva ut nätverkskonfigurationslistan för att bekräfta de aktuella nätverksinställningarna.

- a Slå på maskinen och vänta tills maskinen är i beredskapsläge.
- b Tryck på Meny.
- c Tryck på ▲ eller ▼ för att visa Skriv rapport. Tryck på Skriv rapport.
- d Tryck på ▲ eller ▼ för att visa Nätverksinst.. Tryck på Nätverksinst..
- e Tryck på Start. Maskinen skriver ut de aktuella nätverksinställningarna.

Återställ fabriksinställningarna för nätverk

Följ stegen nedan om du vill återställa alla nätverksinställningar för den interna skrivare-/skannerservern till fabriksinställningarna.

- a Kontrollera att maskinen inte är i drift, dra sedan ut alla kablar från maskinen (utom nätkabeln).
- b Tryck på Meny.
- c Tryck på ▲ eller ▼ för att visa Nätverk. Tryck på Nätverk.
- d Tryck på ▲ eller ▼ för att visa Nätv. återst.. Tryck på Nätv. återst..
- e Tryck på Ja.
- f Tryck på Ja i 2 sekunder. Maskinen startas om, anslut alla kablar igen när omstarten är slutförd.

Brother CreativeCenter



Bli inspirerad. Dubbelklicka på ikonen Brother CreativeCenter på skrivbordet om du använder Windows® för att komma till en KOSTNADSFRI webbplats med många uppslag och resurser för personligt bruk och yrkesbruk.




Mac-användare kan öppna Brother CreativeCenter på denna webbsida:

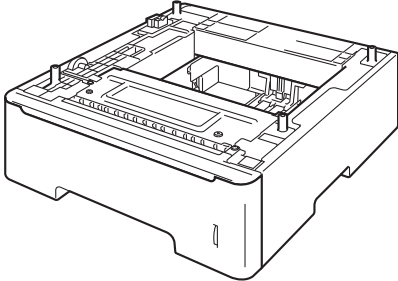
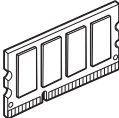
<http://www.brother.com/creativecenter/>

Tillbehör och förbrukningsartiklar

Tillbehör

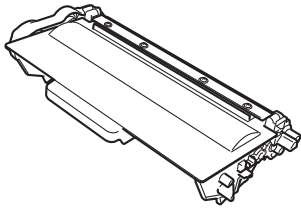
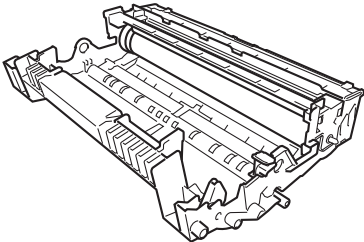
Följande tillbehör finns som tillval till maskinen. Du kan utöka maskinens kapacitet genom att lägga till denna utrustning. Mer information om den extra nedre fackenheten och kompatibla SO-DIMM-minnen finns på <http://solutions.brother.com/>.

 Information om installation av SO-DIMM-minnen finns i *Installera extraminne* i *Avancerad bruksanvisning*.

Nedre fackenhet för MFC-8950DW	SO-DIMM-minne
LT-5400	Du kan utöka minnet genom att installera en SO-DIMM-minnesmodul.
<p>Det nedre pappersfacket rymmer högst 500 ark papper. När facket har installerats ökar maskinens totala inmatningskapacitet upp till 1 050 ark.</p> 	

Förbrukningsartiklar

När det är dags att byta förbrukningsartiklar, indikeras ett fel på LCD-skärmen på kontrollpanelen. Besök <http://www.brother.com/original/> eller kontakta din lokala Brother-återförsäljare om du behöver ytterligare information om förbrukningsmaterial till din maskin.

Tonerkassett	Trumma
Standardtoner: TN-3330 Hökapacitetstoner: TN-3380 Hökapacitetstoner super: TN-3390	DR-3300
	

Varumärken

Brother-logotypen är ett registrerat varumärke som tillhör Brother Industries, Ltd.

Brother är ett registrerat varumärke som tillhör Brother Industries, Ltd.

Microsoft, Windows, Windows Server och Internet Explorer är antingen registrerade varumärken eller varumärken som tillhör Microsoft Corporation i USA och/eller andra länder.

Windows Vista är antingen ett registrerat varumärke eller ett varumärke som tillhör Microsoft Corporation i USA och/eller andra länder.

Apple, Macintosh, Safari och Mac OS är varumärken som tillhör Apple Inc, registrerat i USA och andra länder.

Linux är ett registrerat varumärke som tillhör Linus Torvalds i USA och andra länder.

Wi-Fi Direct, Wi-Fi Protected Setup, WPA och WPA2 är märken som tillhör Wi-Fi Alliance.

AOSS är ett varumärke som tillhör Buffalo Inc.

Android är ett varumärke som tillhör Google Inc.

Nuance, Nuance-logotypen, PaperPort och ScanSoft är varumärken eller registrerade varumärken som tillhör Nuance Communications, Inc. eller dess dotterbolag i USA och/eller andra länder.

Alla företag vars programvarunamn nämns i denna bruksanvisning har ett programlicensavtal specifikt för sina upphovsrättsskyddade program.

Alla övriga märken och produktnamn för företag som omnämns på Brother-produkter, i relaterade dokument eller i annat material är varumärken eller registrerade varumärken som tillhör respektive företag.

Sammanställningar och publikation

Den här bruksanvisningen har under överinseende av Brother Industries, Ltd. sammanställts och publicerats med uppdaterade produktbeskrivningar och specifikationer.

Innehållet i den här bruksanvisningen och specifikationerna för den här produkten kan ändras utan föregående meddelande.

Brother förbehåller sig rätten att utan förvarning göra ändringar i specifikationer och materialet häri, och ansvarar inte för eventuella skador (inklusive följskador) som orsakas av förlitan på det presenterade materialet, inklusive men inte begränsat till, skrivfel eller andra misstag.

Upphovsrätt och licens

©2012 Brother Industries, Ltd. Med ensamrätt.

I denna produkt ingår programvara som utvecklats av följande leverantörer:

©1983-1998 PACIFIC SOFTWARES, INC. MED ENSAMRÄTT.

©2008 Devicescape Software, Inc. Med ensamrätt.

I denna produkt finns programvaran "KASAGO TCP/IP" som har utvecklats av ZUKEN ELMIC, Inc.