

Gracias por elegir Brother; su respaldo es muy importante para nosotros. Apreciamos su patrocinio. Su producto Brother ha sido diseñado y fabricado de acuerdo a los más altos estándares para ofrecer un rendimiento confiable día tras día.

Antes de utilizar el equipo, por favor lea la Guía de seguridad del producto y luego esta Guía de configuración rápida para realizar la configuración e instalación correctamente.


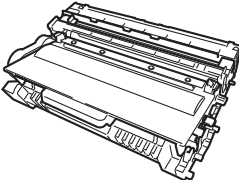
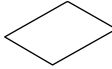


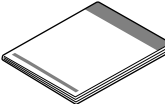


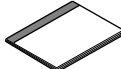
Para ver la Guía de configuración rápida en otros idiomas, visite <http://solutions.brother.com/>.



Nota

No todos los modelos están disponibles en todos los países.

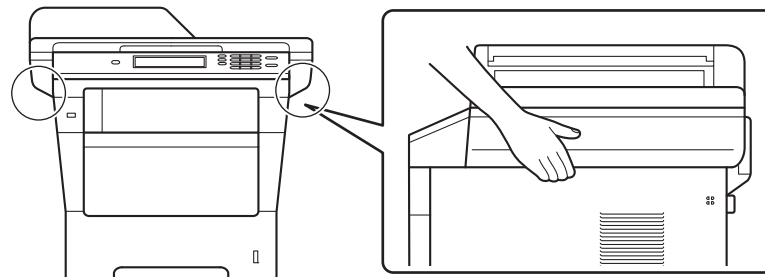
1 Desembalaje del equipo y comprobación de los componentes

	 <p>Conjunto de unidad de tambor y cartucho de tóner (preinstalado)</p>	 <p>Hoja de registro de producto (EE.UU. únicamente)</p>
 <p>(Para EE. UU.) (Para Chile/Argentina)</p> <p>Cable de alimentación CA</p>	 <p>CD-ROM de instalación</p>	 <p>Guía de configuración rápida</p>
 <p>Cable de la línea telefónica</p>	 <p>Guía de seguridad del producto</p>	 <p>Guía básica del usuario</p>

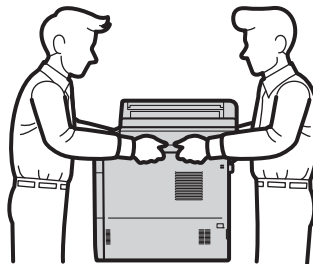
⚠ ADVERTENCIA	ADVERTENCIA indica una situación potencialmente peligrosa que, si no se evita, puede producir la muerte o lesiones graves.
⚠ AVISO	AVISO indica una situación potencialmente peligrosa que, si no se evita, puede producir lesiones graves o moderadas.

⚠ ADVERTENCIA

- En el embalaje del equipo se utilizan bolsas de plástico. Las bolsas de plástico no son juguetes. Para evitar el riesgo de asfixia, mantenga las bolsas fuera del alcance de bebés y niños, y deséchelas de la forma correcta.
- Cuando traslade el equipo, tómelo firmemente de las manijas laterales desde la parte frontal del equipo. Las manijas laterales se encuentran debajo del escáner. **NO** traslade el equipo sosteniéndolo por la parte inferior.



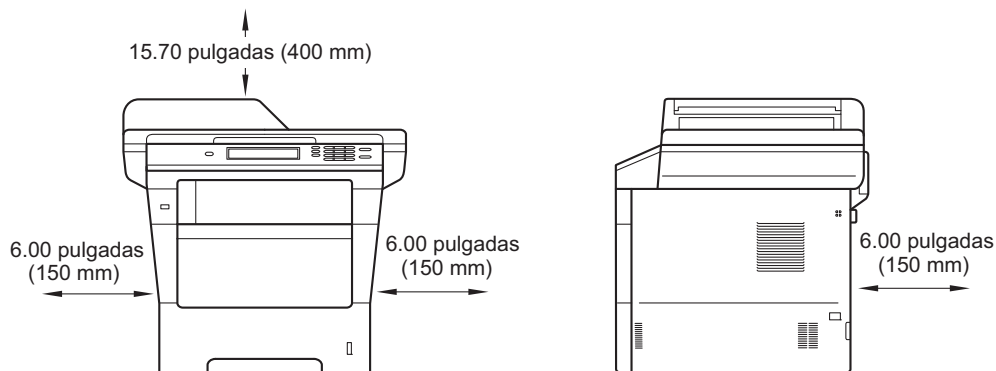
- Este producto es pesado y pesa más de 39,7 lb (18,0 kg) incluido el papel. Para evitar posibles lesiones, se necesitan por lo menos dos personas para levantar el equipo sosteniéndolo por el frente y por la parte posterior.



- Si usa una bandeja inferior, **NO** traslade el equipo con la bandeja inferior colocada; podría resultar lesionado o provocar daños en el producto porque la bandeja inferior no está sujeta al producto.

 **Nota**

- Mantenga una distancia mínima alrededor del equipo tal y como se muestra en la ilustración.



- Los componentes incluidos en la caja pueden variar según el país.
- Le recomendamos conservar el embalaje original.
- Si necesita trasladar el equipo por cualquier motivo, vuelva a embalarlo en el empaque original para evitar daños durante el transporte. La empresa de transporte debe contratar un seguro adecuado para el equipo. Para saber cómo volver a embalar el equipo, consulte *Embalaje y transporte del equipo* en la *Guía avanzada del usuario*.
- Las ilustraciones de esta Guía de configuración rápida corresponden al modelo MFC-8950DW.
- El cable de interfaz no es un accesorio incluido. Compre el cable de interfaz apropiado para el tipo de conexión que desee utilizar (USB o de red).

Cable USB

- Se recomienda usar un cable USB 2.0 (Tipo A/B) que no supere los 6 pies (2 metros).
- NO conecte el cable de interfaz en este momento. La conexión del cable de interfaz se realiza durante el proceso de instalación de MFL-Pro Suite.

Cable de red

Use un cable de par trenzado blindado (STP) de conexión directa Categoría 5e (o superior) para la red Fast Ethernet 10BASE-T, 100BASE-TX o Gigabit Ethernet 1000BASE-T. Si conecta el equipo a una red Gigabit Ethernet, use dispositivos de red compatibles con 1000BASE-T.

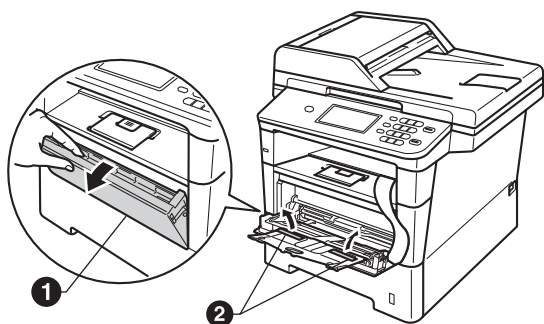
2 Retirada del material de embalaje del equipo

⚠ Importante

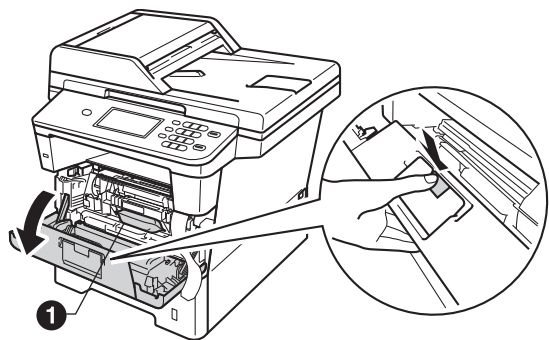
NO conecte todavía el cable de alimentación CA.

a Retire la cinta de embalaje del exterior del equipo y la película que cubre el cristal del escáner.

b Abra la bandeja MP ① y retire la cinta de embalaje ② del soporte de la bandeja MP; posteriormente, cierre la bandeja MP.



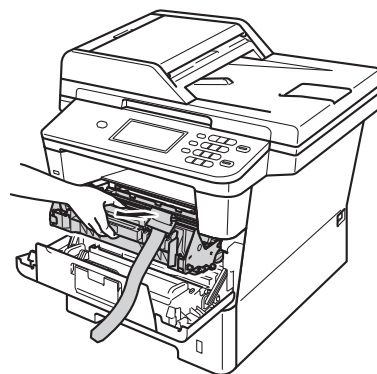
c Presione el botón de desbloqueo de la cubierta delantera y abra la cubierta delantera. Retire el paquete de gel de sílice ①.



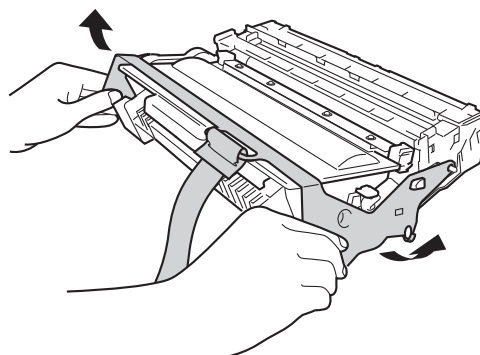
⚠ AVISO

NO ingiera el paquete de gel de sílice. Deséchelo. En caso de ingestión, procure atención médica de inmediato.

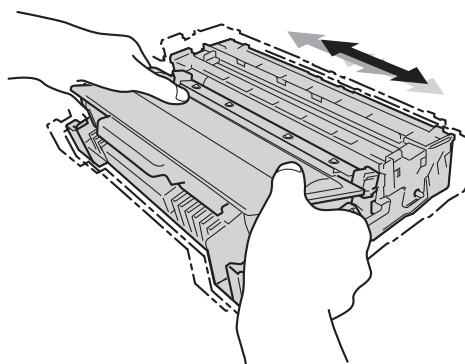
d Retire el conjunto de unidad de tambor y cartucho de tóner.



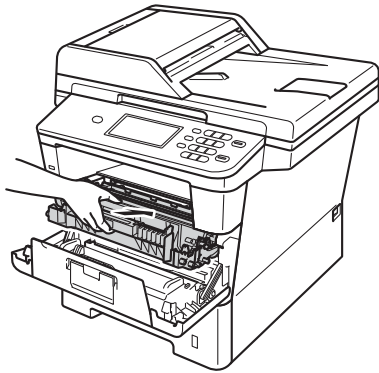
e Retire el material de protección de color naranja del conjunto de unidad de tambor y cartucho de tóner.



f Sostenga el conjunto de la unidad de tambor y cartucho de tóner bien nivelado con ambas manos y sacúdalo hacia los lados varias veces para distribuir el tóner dentro del cartucho.



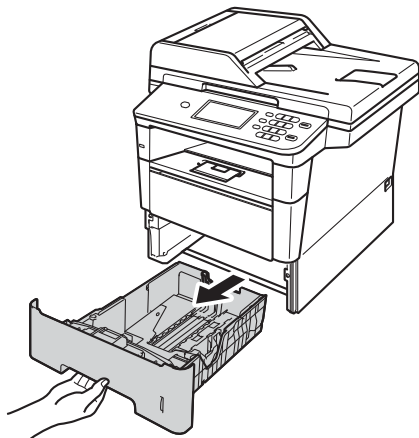
- g** Vuelva a colocar el conjunto de unidad de tambor y cartucho de tóner en el equipo.



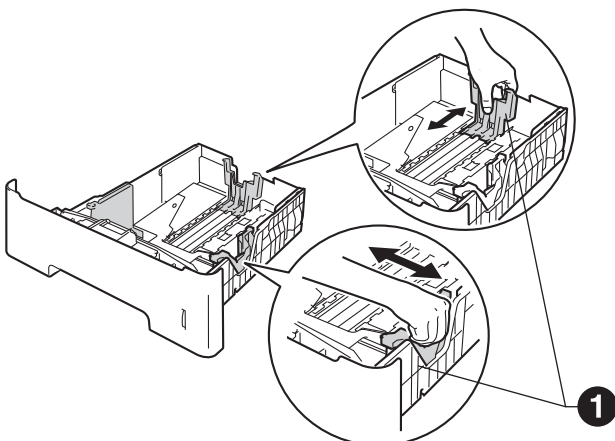
- h** Cierre la cubierta delantera del equipo.

3 Carga de papel en la bandeja de papel

- a** Extraiga totalmente la bandeja de papel del equipo.



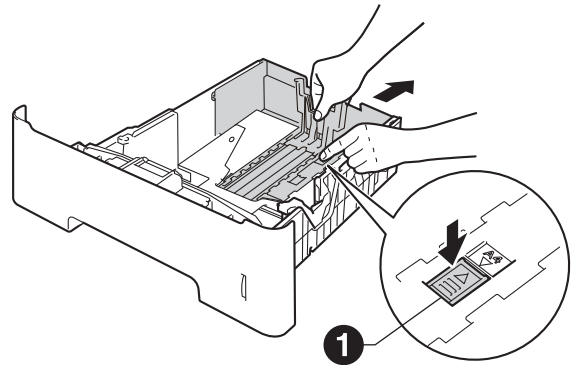
- b** Al tiempo que presiona sobre la palanca verde de desbloqueo de las guías del papel **1**, deslice las guías del papel para que se ajusten al tamaño del papel que va a cargar en la bandeja. Asegúrese de que las guías están colocadas firmemente en las ranuras.



Nota

Para los tamaños de papel Legal o Folio, pulse el botón de liberación **1** en la parte inferior de la bandeja de papel y, a continuación, extraiga la parte posterior de la bandeja.

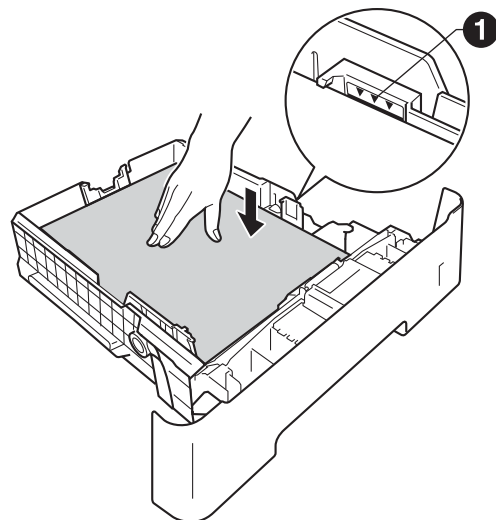
(Los tamaños de papel Legal o Folio no están disponibles en algunas regiones.)



- c** Ventile bien la pila de papel para evitar que se produzcan atascos y problemas de alimentación de papel.

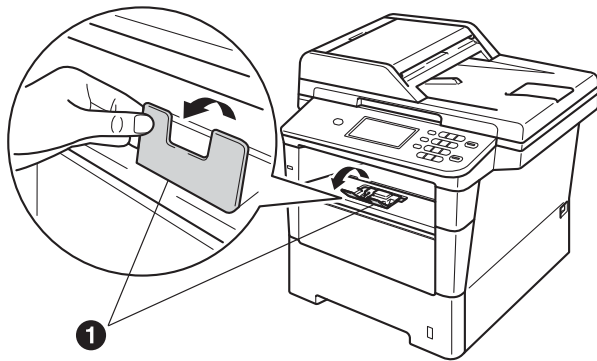
- d** Coloque el papel en la bandeja y asegúrese de lo siguiente:

- El papel queda por debajo de la marca máxima de papel (▼▼▼) **1**.
El exceso de papel en la bandeja de papel puede causar atascos de papel.
- El lado en que se imprimirá está boca abajo.
- Las guías del papel tocan los bordes del papel para que éste avance correctamente.



- e** Vuelva a colocar la bandeja de papel firmemente en el equipo. Asegúrese de que queda completamente introducida en el equipo.

- f** Levante la aleta del soporte ❶ para evitar que el papel se deslice fuera de la bandeja de salida boca abajo.



Para obtener más información sobre el papel recomendado, consulte *Papel y soportes de impresión recomendados (Solamente EE.UU.)* en la *Guía básica del usuario*.

4 Conexión del cable de alimentación y la línea telefónica

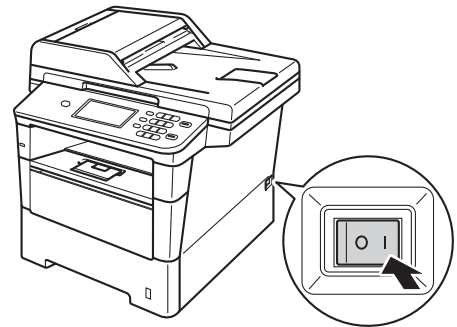
❗ Importante

NO conecte todavía el cable de interfaz.



- a** Conecte el cable de alimentación CA al equipo y, a continuación, enchúfelo en una toma de corriente de CA.

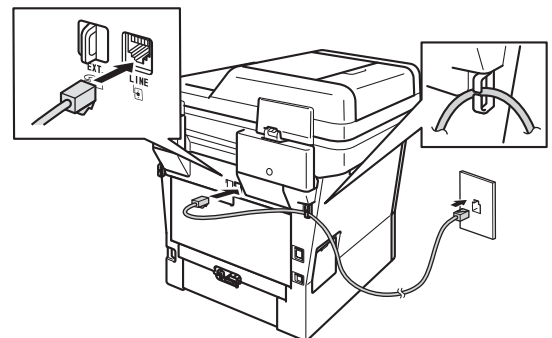
- b** Encienda el interruptor del equipo.



❗ Importante

NO toque la Pantalla táctil inmediatamente después de enchufar el cable de alimentación o de encender el equipo. De lo contrario, podría producirse un error.

- c** Conecte el cable de la línea telefónica. Conecte uno de los extremos del cable de la línea telefónica al conector del equipo marcado como **LINE** y el otro extremo a un toma de teléfono de pared.



❗ Importante

El cable de la línea telefónica DEBE estar conectado al conector del equipo marcado como **LINE**.

⚠️ ADVERTENCIA

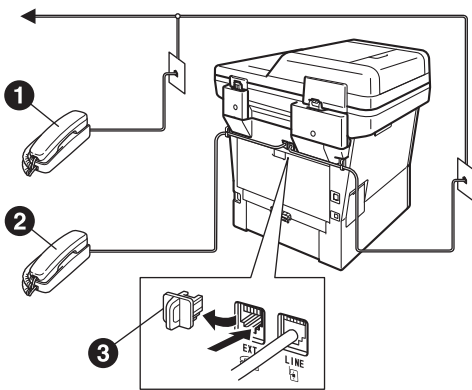
El enchufe del equipo tiene que incorporar una toma de tierra de tres patillas.

Dado que la conexión a tierra del equipo se realiza a través del cable de alimentación eléctrica, recomendamos que, para protegerse contra una posible descarga eléctrica a través de la red de línea telefónica, mantenga conectado el cable de alimentación al equipo al conectar éste a una línea telefónica. De la misma manera, para protegerse en caso de cambiar de lugar el equipo, desconecte primero la línea telefónica y, a continuación, el cable de alimentación.

📝 Nota

Si tiene la línea telefónica compartida con un teléfono externo, conéctelo tal y como se indica en la ilustración.

Antes de conectar el teléfono externo, retire la cubierta de protección ③ de la conexión **EXT.** del equipo.

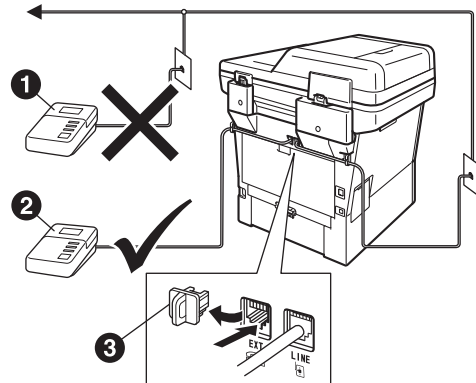


- ① Extensión telefónica
- ② Teléfono externo
- ③ Cubierta de protección

📝 Nota

Si tiene una línea telefónica compartida con un contestador automático externo, conéctelo tal y como se indica en la ilustración.

Antes de conectar el contestador automático externo, retire la cubierta de protección ③ de la conexión **EXT.** del equipo.



- ① Contestador automático externo (no admitido)
- ② Contestador automático externo
- ③ Cubierta de protección



Configure el modo de recepción en *Contestador ext.* si dispone de un contestador automático externo. Consulte *Selección del modo de recepción correcto* en la página 9. Para obtener más información, consulte *Conexión de un TAD externo (Contestador automático)* en la *Guía básica del usuario*.

5 Elección del idioma (en caso necesario) (para EE.UU.)

- a** Pulse **Menu** (Menú).
- b** Pulse **▲** o **▼** para que aparezca **Initial Setup** (Conf.inicial).
Pulse **Initial Setup** (Conf.inicial).
- c** Pulse **▲** o **▼** para que aparezca **Local Language** (Sel. lenguaje).
Pulse **Local Language** (Sel. lenguaje).
- d** Pulse su idioma.
- e** Pulse **Stop/Exit**.

6 Configuración inalámbrica (si fuera necesario)

- a** Proceda de una de las siguientes maneras:
 - Si usa un ordenador Macintosh o un dispositivo móvil en una red inalámbrica, puede configurar los ajustes inalámbricos presionando el botón **WiFi** en la parte superior derecha de la Pantalla táctil. Vaya a **b**.
 - Si usa un ordenador Windows® y desea conectar su Macintosh mediante una conexión USB o una red cableada, o desea cambiar la configuración inicial del equipo primero, pase por alto este paso y diríjase al paso **7**. Podrá configurar los ajustes inalámbricos en otro momento.



- b** Pulse el botón **WiFi** en la Pantalla táctil.
Luego, vaya al paso **20** en la página 25 para continuar con la configuración inalámbrica.
Una vez concluida la configuración inalámbrica tendrá que volver al paso **7** para terminar la configuración del equipo.

7

Selección del modo de recepción correcto

El modo de recepción correcto lo determinan los dispositivos externos y los servicios abonados de telefonía (buzón de voz, timbre distintivo, etc.) que tenga (o vaya a utilizar) en la misma línea que el equipo Brother.

¿Utilizará un número con timbre distintivo para recibir faxes? (EE.UU. únicamente)

Brother utiliza el término "timbre distintivo" pero las distintas compañías de teléfono pueden utilizar otros nombres para este servicio, como timbre personalizado, RingMaster, Personalized Ring, Teen Ring, Ident-A-Call y Smart Ring. Consulte *Timbre distintivo* en la *Guía básica del usuario* para conocer las instrucciones para configurar el equipo con esta función.

¿Utilizará el servicio de voz en la misma línea telefónica que el equipo Brother?

Si usa el servicio de buzón de voz en la misma línea que el equipo Brother, es muy probable que el servicio de buzón de voz y el equipo Brother interfieran entre sí en la recepción de llamadas entrantes. Consulte *Buzón de voz* en la *Guía básica del usuario* para conocer las instrucciones para configurar el equipo con este servicio.

¿Utilizará un contestador automático en la misma línea telefónica que el equipo Brother?

El contestador automático externo (TAD) contestará automáticamente cada llamada. Los mensajes de voz se guardan en el contestador automático y los mensajes de fax se imprimen. Seleccione `Contestador ext.` como modo de recepción. Consulte las instrucciones más abajo.

¿Utilizará el equipo Brother en una línea de fax dedicada?

Su equipo contesta automáticamente todas las llamadas como si fueran faxes. Seleccione `Sólo fax` como modo de recepción. Consulte las instrucciones más abajo.

¿Utilizará el equipo Brother en la misma línea que el teléfono?

¿Desea recibir las llamadas de voz y los faxes automáticamente?

El modo de recepción `Fax/Tel` se usa cuando el equipo Brother y el teléfono comparten la misma línea. Seleccione `Fax/Tel` como modo de recepción. Consulte las instrucciones más abajo.

Nota importante: no puede recibir mensajes de voz en el buzón de voz ni en el contestador automático si selecciona el modo `Fax/Tel`.

¿Espera recibir muy pocos faxes?

Seleccione `Manual` como modo de recepción. Usted controla la línea telefónica y debe contestar todas las llamadas. Consulte las instrucciones más abajo.



Para obtener más información, consulte *Uso de los modos de recepción* en la *Guía básica del usuario*.

- a** Pulse `Menú`.
- b** Pulse `▲` o `▼` para que aparezca `Conf.inicial`.
Pulse `Conf.inicial`.
- c** Pulse `▲` o `▼` para que aparezca `Modo recepción`.
Pulse `Modo recepción`.
- d** Pulse el modo de recepción.
- e** Pulse `Stop/Exit (Detener/Salir)`.

8 Configuración del brillo de la pantalla LCD (en caso necesario)

Si experimenta algún tipo de problema para leer la pantalla LCD, pruebe cambiar la configuración del brillo.

- a** Pulse Menú.
- b** Pulse ▲ o ▼ para que aparezca Config. gral..
Pulse Config. gral..
- c** Pulse ▲ o ▼ para que aparezca Configur. LCD.
Pulse Configur. LCD.
- d** Pulse Retroiluminac..
- e** Pulse Claro, Medio o Oscuro.
- f** Pulse **Stop/Exit (Detener/Salir)**.

9 Configuración de la fecha y la hora

El equipo muestra la fecha y la hora, y si ha definido la ID de la estación, la fecha y la hora se agregarán a los todos los faxes que envíe.

- a** Pulse Menú.
- b** Pulse ▲ o ▼ para que aparezca Conf.inicial.
Pulse Conf.inicial.
- c** Pulse ▲ o ▼ para que aparezca Fecha y hora.
Pulse Fecha y hora.
- d** Pulse Fecha y hora de nuevo.
- e** Introduzca los dos últimos dígitos del año utilizando los botones de la Pantalla táctil y, a continuación, pulse OK.



(p.ej. introduzca 1, 2 para 2012.)

- f** Introduzca los dos dígitos del mes utilizando los botones de la Pantalla táctil y, a continuación, pulse OK.
(p.ej., introduzca 0, 3 para marzo.)
- g** Introduzca los dos dígitos del día utilizando los botones de la Pantalla táctil y, a continuación, pulse OK.
(p.ej., introduzca 2, 5 para 25.)
- h** Proceda de una de las siguientes maneras:
 - Si desea usar el reloj de 24 horas, pulse Reloj 24 h. Vaya al paso **i**.
 - Si desea usar el reloj de 12 horas, pulse Reloj 12 h. Vaya al paso **j**.
- i** Introduzca la hora en formato de 24 horas utilizando los botones de la Pantalla táctil y, a continuación, pulse OK. Vaya al paso **l**.
(p. ej., introduzca 1, 5, 2, 5 para 15:25.)
- j** Introduzca la hora en formato de 12 horas utilizando los botones de la Pantalla táctil.
(p. ej., introduzca 0, 3, 2, 5 para 3:25.)
- k** Pulse AM o PM y, a continuación, OK.
(p.ej., elija PM para 3:25 P.M.)
- l** Pulse **Stop/Exit (Detener/Salir)**.

10

Configuración de la ID de estación

El equipo muestra la fecha y la hora, y si ha configurado la ID de estación, la fecha y la hora se imprimirán en todos los faxes que envíe.

- a** Pulse Menú.
- b** Pulse ▲ o ▼ para que aparezca Conf.inicial.
Pulse Conf.inicial.
- c** Pulse ▲ o ▼ para que aparezca ID estación.
Pulse ID estación.
- d** Introduzca el número de fax (20 dígitos como máximo) utilizando los botones de la Pantalla táctil y, a continuación, pulse OK.
- e** Introduzca el número de teléfono (20 dígitos como máximo) utilizando los botones de la Pantalla táctil y, a continuación, pulse OK. (Si el número de teléfono y el número de fax coinciden, vuelva a introducir el mismo número).
- f** Escriba el nombre (20 caracteres como máximo) utilizando los botones de la Pantalla táctil y, a continuación, pulse OK.



Nota

- Para introducir números o caracteres especiales, pulse **A 1 @** repetidamente hasta que aparezca el carácter que quiere introducir y, a continuación, pulse el carácter de su interés.
- Si ha introducido un carácter incorrectamente y desea cambiarlo, pulse ◀ o ▶ para colocar el cursor en el carácter incorrecto y, a continuación, pulse **<x**.
- Para introducir un espacio, pulse el botón de la tecla de espacio o ▶.



Para obtener más información, consulte *Introducción de texto* en la *Guía básica del usuario*.

- g** Pulse **Stop/Exit (Detener/Salir)**.



Nota

Si comete un error y desea iniciar el proceso de nuevo, pulse **Stop/Exit (Detener/Salir)** y vuelva al paso **a**.

(EE.UU. únicamente) La Ley de Protección al Consumidor de Servicios Telefónicos de 1991 considera ilegal el uso de una computadora o cualquier otro dispositivo electrónico para enviar mensaje por aparatos telefónicos de fax a menos que el mensaje indique claramente, en el margen superior o inferior de cada página transmitida, o en la primera página de transmisión, la fecha y la hora en que fue enviado y una identificación de la empresa, entidad o persona que envía el mensaje y el número de teléfono del aparato remitente o de la empresa, entidad o persona. Para programar esta información en el equipo, consulte *Configuración de la fecha y la hora* en la página 10 y *Configuración de la ID de estación* en la página 11.

11 Informe de transmisión de fax

Su equipo Brother dispone de un Informe Verificación de la transmisión que puede utilizarse como confirmación del envío de un fax. Este informe detalla el nombre o el número de fax del destinatario, la fecha, la hora y la duración de la transmisión, la cantidad de páginas transmitidas y si la transmisión se ha realizado correctamente. Si desea utilizar la función Informe Verificación de la transmisión, consulte *Impresión de informes* en la *Guía avanzada del usuario*.

12 Ajuste del modo de marcación por tonos o pulsos (para Chile y Argentina)

El equipo ya está configurado para un servicio de marcación por tonos. Si dispone de un servicio de marcación por pulsos (teléfono de disco), debe cambiar el modo de marcación.

- a** Pulse Menú.
- b** Pulse ▲ o ▼ para que aparezca Conf.inicial.
Pulse Conf.inicial.
- c** Pulse ▲ o ▼ para que aparezca Tono/Pulsos.
Pulse Tono/Pulsos.
- d** Pulse Pulsos (o Tonos).
- e** Pulse **Detener/Salir**.

13 Configuración de la compatibilidad de la línea telefónica

Si se dispone a conectar el equipo a un servicio VoIP (por Internet), tendrá que cambiar la configuración de compatibilidad.



Nota

Si usa una línea telefónica analógica puede pasar por alto este paso.

- a** Pulse Menú.
- b** Pulse ▲ o ▼ para que aparezca Fax.
Pulse Fax.
- c** Pulse ▲ o ▼ para que aparezca Varios.
Pulse Varios.
- d** Pulse Compatibilidad.
- e** Pulse Básic (paraVoIP).
- f** Pulse **Stop/Exit (Detener/Salir)**.

14 Prefijo de marcación

La configuración del prefijo de marcación marcará automáticamente un número predefinido antes de los números de fax que marque. Por ejemplo: si el sistema telefónico exige un 9 para marcar un número externo, esta configuración marcará automáticamente 9 para cada fax que envíe.

- a** Pulse Menú.
- b** Pulse ▲ o ▼ para que aparezca Conf.inicial.
Pulse Conf.inicial.
- c** Pulse ▲ o ▼ para que aparezca Marcar prefijo.
Pulse Marcar prefijo.
- d** Pulse Sí.
- e** Pulse Marcar prefijo.
- f** Introduzca el prefijo (5 dígitos como máximo) utilizando los botones de la Pantalla táctil y, a continuación, pulse OK.



Nota

- Puede utilizar los números del 0 al 9 y los símbolos #, * y !.
- No se puede utilizar ! con cualquier otro número o carácter.
- Si el sistema telefónico requiere una rellamada por interrupción temporizada, pulse ! en la Pantalla táctil.
- Si el modo de marcación por pulsos está activado, los caracteres # y * no están disponibles para usar. (para Chile y Argentina)

- g** Pulse Stop/Exit (Detener/Salir).

15 Horario de verano automático (para EE.UU.)

Puede configurar el equipo para que cambie automáticamente al horario de verano. Se adelantará automáticamente una hora en primavera y se atrasará una hora en otoño.

- a** Pulse Menú.
- b** Pulse ▲ o ▼ para que aparezca Conf.inicial.
Pulse Conf.inicial.
- c** Pulse ▲ o ▼ para que aparezca Fecha y hora.
Pulse Fecha y hora.
- d** Pulse Luz día auto.
- e** Pulse Sí (o No).
- f** Pulse Stop/Exit.

16 Ajuste del cambio de hora (para Chile y Argentina)

Puede ajustar el equipo para que realice el cambio de hora. Si selecciona Horario de verano, el reloj se adelantará una hora, mientras que si selecciona Horario invierno, se retrasará una hora.

- a** Pulse Menú.
- b** Pulse ▲ o ▼ para que aparezca Conf.inicial.
Pulse Conf.inicial.
- c** Pulse ▲ o ▼ para que aparezca Fecha y hora.
Pulse Fecha y hora.
- d** Pulse Cambiar hora.
- e** Pulse Horario de verano o Horario invierno.
- f** Pulse Detener/Salir.

17 Definición de la zona horaria

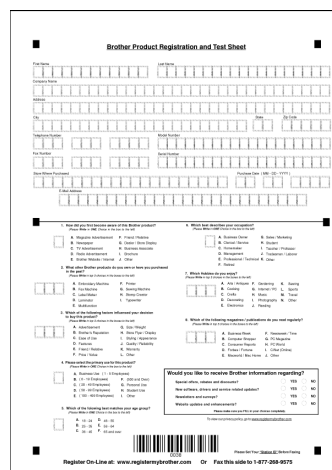
Puede establecer el huso horario (no la hora de verano sino la hora estándar) en el equipo correspondiente a su localidad. Por ejemplo, el huso horario correspondiente a la Hora del este en EE.UU. y Canadá es UTC-05:00.

- a** Pulse Menú.
- b** Pulse ▲ o ▼ para que aparezca Conf.inicial.
Pulse Conf.inicial.
- c** Pulse ▲ o ▼ para que aparezca Fecha y hora.
Pulse Fecha y hora.
- d** Pulse Zona horaria.
- e** Pulse + o - para definir la zona horaria.
Pulse OK.
- f** Pulse Stop/Exit (Detener/Salir).

18 Envío de la hoja de registro del producto y la hoja de prueba (EE.UU. únicamente)

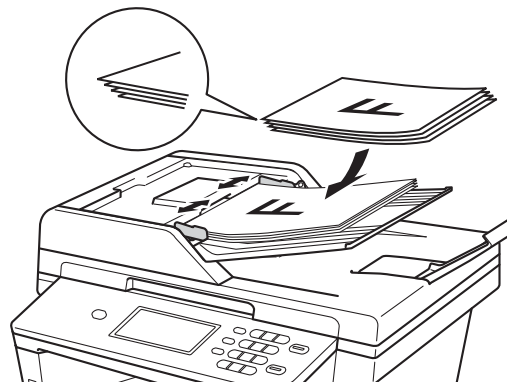
También puede registrar su producto en línea mediante el vínculo Registro en línea del CD-ROM de instalación o visitando <http://www.brother.com/registration/>.

- a** Complete la planilla de registro del producto y la hoja de prueba.



The image shows a 'Brother Product Registration and Test Sheet' form. It contains several sections for user information, product details, and registration preferences. At the bottom, there is a barcode and contact information for online registration.

- b** Coloque la hoja boca arriba en el ADF (Alimentador automático de documentos) o cara abajo sobre el cristal del escáner.



- c** Asegúrese de haber pulsado el botón Fax.
- d** Introduzca el número de fax de llamada gratuita: 1-877-268-9575.
- e** Pulse Start.



Nota

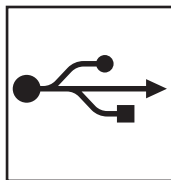
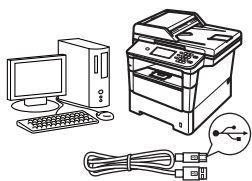
Recibirá un fax de confirmación del registro de su producto.

19 Selección del tipo de conexión

Estas instrucciones de instalación corresponden a Windows® XP Home/Windows® XP Professional, Windows® XP Professional x64 Edition, Windows Vista®, Windows® 7 y Mac OS X (versiones 10.5.8, 10.6.x y 10.7.x).

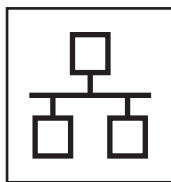
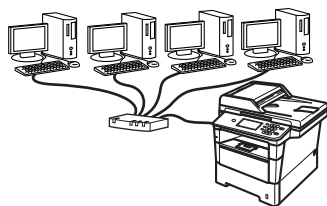
Nota

- Para Windows Server® 2003/2003 x64 Edition/2008/2008 R2 y Linux®, visite la página correspondiente a su modelo en <http://solutions.brother.com/>.
- Puede visitarnos en <http://solutions.brother.com/>, allí podrá obtener asistencia técnica para el producto, las últimas actualizaciones de controladores y utilidades, respuestas a las preguntas más comunes (FAQ, por sus siglas en inglés) y a preguntas técnicas.



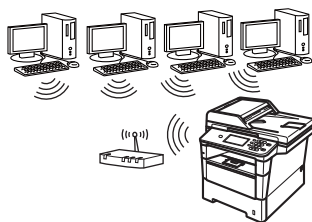
Para usuarios de interfaz USB

Windows®, vaya a la página 16
Macintosh, vaya a la página 18



Para red cableada

Windows®, vaya a la página 20
Macintosh, vaya a la página 23



Para red inalámbrica

Windows® y Macintosh,
vaya a la página 25

Nota

Para conectar su dispositivo iOS o Android™ o Windows® Phone al equipo Brother con Wi-Fi Direct™, descargue la Guía de Wi-Fi Direct™ de <http://solutions.brother.com/>.

USB	Windows®
	Macintosh
Red cableada	Windows®
	Macintosh
Red inalámbrica	Windows®
	Macintosh



Para usuarios de la interfaz USB (Windows® XP/XP Professional x64 Edition/Windows Vista®/ Windows® 7)

20 Antes de la instalación

a Compruebe que la computadora está encendida y que ha iniciado una sesión con derechos de administrador.

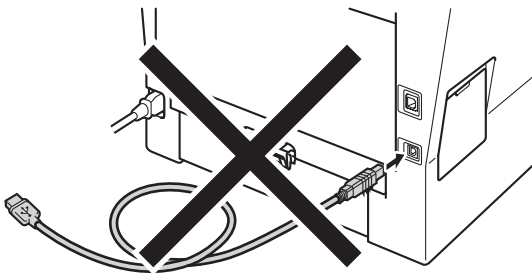
⚠ Importante

- Si hay programas que se estén ejecutando, ciérrelos.
- Las pantallas pueden variar dependiendo del sistema operativo que utilice.

📝 Nota

El CD-ROM de instalación incluye Nuance™ PaperPort™ 12SE. Este software es compatible con Windows® XP (SP3 o superior), XP Professional x64 Edition (SP2 o superior), Windows Vista® (SP2 o superior) y Windows® 7. Actualice al Service Pack de Windows® más actual antes de instalar MFL-Pro Suite.

b Apague el equipo y asegúrese de el cable de interfaz USB **NO** esté conectado al equipo. Si ya ha conectado el cable, desconéctelo.



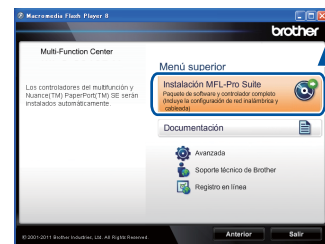
21 Instalación de MFL-Pro Suite

a Coloque el CD-ROM de instalación en la unidad de CD-ROM. Si aparece la pantalla Nombre del modelo, seleccione su equipo. Si aparece la pantalla Idioma, seleccione el idioma de su preferencia.

📝 Nota

Si la pantalla Brother no aparece automáticamente, vaya a **Mi PC (Equipo)**, haga doble clic en el icono del CD-ROM y, a continuación, en **start.exe**.

b Haga clic en **Instalación MFL-Pro Suite** y en **Sí** si acepta los contratos de licencia.



📝 Nota

- Si la instalación no continúa automáticamente, abra el menú principal otra vez. Para ello, extraiga y vuelva a introducir el CD-ROM o haga doble clic en el programa **start.exe** que se encuentra en el directorio raíz y continúe a partir del paso **b** para instalar el software MFL-Pro Suite.
- Para los usuarios de Windows Vista® y Windows® 7, cuando aparece la pantalla **Control de cuentas de usuario**, haga clic en **Permitir** o **Sí**.

c Elija **Conexión Local (cable USB)** y, a continuación, haga clic en **Siguiente**.


📝 Nota

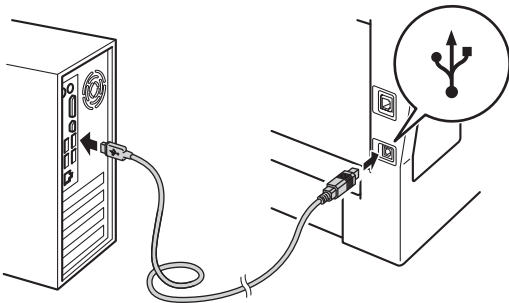
Si desea instalar el controlador PS (controlador de impresora BR-Script3), elija **Instalación Personalizada** y siga las instrucciones que aparecen en pantalla.



d Siga las instrucciones que irán apareciendo en pantalla hasta que aparezca esta pantalla.



e Conecte el cable USB al puerto USB que se indica con el símbolo  en el equipo y, a continuación, conecte el cable al ordenador.



f Encienda el equipo.
La instalación continuará automáticamente. Las pantallas de instalación aparecen una tras otra. Si el sistema se lo solicita, siga las instrucciones que aparecen en la pantalla.

! Importante
NO cancele ninguna de las pantallas durante la instalación. Pueden transcurrir varios segundos hasta que aparezcan todas las pantallas.

Nota
Para los usuarios de Windows Vista® y Windows® 7, cuando aparece la pantalla **Seguridad de Windows**, haga clic en la casilla de verificación y haga clic en **Instalar** para completar la instalación correctamente.

g Cuando aparece la pantalla **Registro en línea**, elija la opción de su interés y siga las instrucciones que aparecen en pantalla. Una vez completado el proceso de registro, haga clic en **Siguiente**.

h Cuando aparezca la pantalla **La instalación ha finalizado**, marque la casilla de la acción que desea realizar y, a continuación, haga clic en **Siguiente**.

22 Finalización y reinicio

a Haga clic en **Finalizar** para reiniciar el ordenador. Después de reiniciar el ordenador, deberá iniciar la sesión con derechos de administrador.

Nota

- Si aparece un mensaje de error durante la instalación del software, ejecute el programa **Diagnóstico de la Instalación** que se encuentra en **Inicio/Todos los programas/Brother/MFC-XXXX** (donde MFC-XXXX corresponde al nombre de su modelo).
- Según los ajustes de seguridad, es posible que aparezca una ventana de Windows® Security o del software antivirus cuando use el equipo o su software. Permita que la ventana continúe.

Finalizar La instalación ha finalizado.

Nota
Controlador de impresora XML Paper Specification
El controlador de impresora XML Paper Specification es el más apropiado para imprimir desde aplicaciones que utilizan la XML Paper Specification en Windows Vista® y Windows® 7. Descargue el controlador más actualizado accediendo a Brother Solutions Center en <http://solutions.brother.com/>.



Para los usuarios de la interfaz USB (Mac OS X 10.5.8 - 10.7.x)

20 Antes de la instalación


- a** Asegúrese de que el equipo está conectado a la alimentación y que el Macintosh está encendido. Debe iniciar una sesión con derechos de administrador.

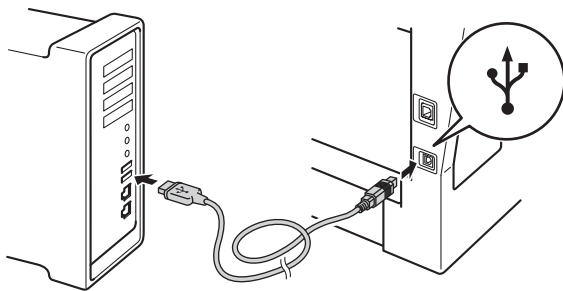
! Importante

Los usuarios de Mac OS X 10.5.7 o anterior deben actualizar a Mac OS X 10.5.8 - 10.7.x. (Para obtener los últimos controladores e información para el software Mac OS X que está usando, visite <http://solutions.brother.com/>.)

Nota

Si desea agregar el controlador PS (controlador de impresora BR-Script3), diríjase al Brother Solutions Center en <http://solutions.brother.com/> y consulte las instrucciones en las preguntas frecuentes (FAQ) de la página correspondiente a su modelo.

- b** Conecte el cable USB al puerto USB que se indica con el símbolo  en el equipo y, a continuación, conecte el cable al ordenador Macintosh.



- c** Asegúrese de que el equipo esté encendido.

21 Instalación de MFL-Pro Suite

- a** Coloque el CD-ROM de instalación en la unidad de CD-ROM.
- b** Haga doble clic en el icono **Start Here OSX**. Si el sistema se lo solicita, seleccione el modelo.

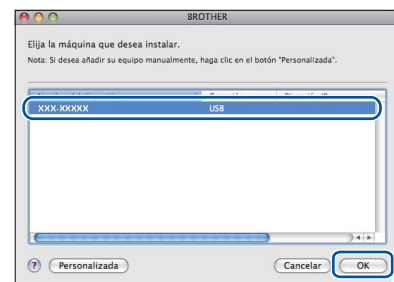


- c** Elija **Conexión Local (cable USB)** y, a continuación, haga clic en **Siguiente**. Siga las instrucciones que irán apareciendo en pantalla.

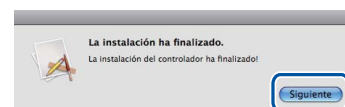
! Importante

NO cancele ninguna de las pantallas durante la instalación. La instalación tarda algunos minutos en completarse.

- d** Seleccione el equipo de la lista y, a continuación, haga clic en **OK**.



- e** Si aparece esta pantalla, haga clic en **Siguiente**.



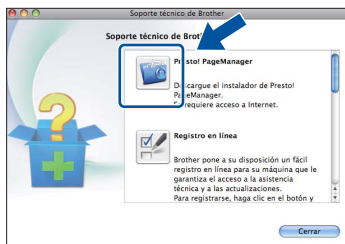
- OK!** La instalación del software MFL-Pro Suite ha finalizado. Vaya al paso 22 en la página 19.



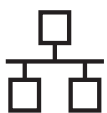
22 Descargue e instale Presto! PageManager

Una vez instalado Presto! PageManager, Brother ControlCenter2 dispondrá de la capacidad de OCR. Con Presto! PageManager podrá escanear, compartir y organizar fácilmente fotografías y documentos.

- a En la pantalla **Soporte técnico de Brother**, haga clic en **Presto! PageManager** y siga las instrucciones que irán apareciendo en pantalla.



Finalizar La instalación ha finalizado.



Para usuarios de la interfaz de red cableada (Windows® XP/XP Professional x64 Edition/Windows Vista®/ Windows® 7)

20

Antes de la instalación

- a** Compruebe que la computadora está encendida y que ha iniciado una sesión con derechos de administrador.

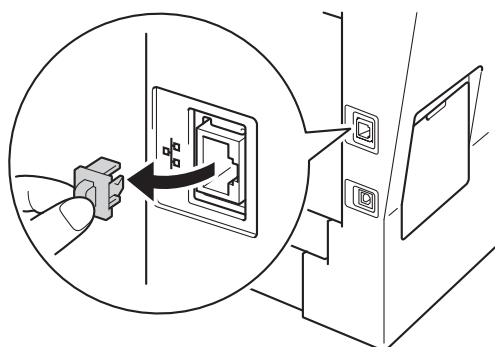
⚠ Importante

- Si hay programas que se estén ejecutando, ciérrelos.
- Las pantallas pueden variar dependiendo del sistema operativo que utilice.

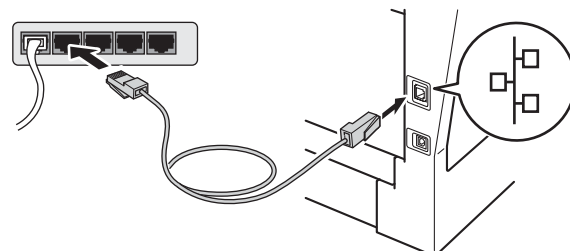
📝 Nota

- El CD-ROM de instalación incluye Nuance™ PaperPort™ 12SE. Este software es compatible con Windows® XP (SP3 o superior), XP Professional x64 Edition (SP2 o superior), Windows Vista® (SP2 o superior) y Windows® 7. Actualice al Service Pack de Windows® más actual antes de instalar MFL-Pro Suite.
- Durante la instalación, desactive cualquier software cortafuegos personal o firewall (distinto del cortafuegos personal o firewall de Windows®) y aplicaciones de protección contra virus o espionaje que esté utilizando.

- b** Retire la cubierta de protección del puerto Ethernet que se indica con un símbolo



- c** Conecte el cable de interfaz de red al puerto Ethernet y, a continuación, conéctelo a un puerto libre del hub.



- d** Asegúrese de que el equipo esté encendido.

21

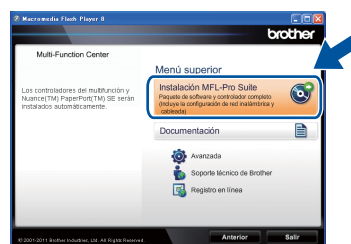
Instalación de MFL-Pro Suite

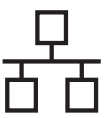
- a** Coloque el CD-ROM de instalación en la unidad de CD-ROM. Si aparece la pantalla Nombre del modelo, seleccione su equipo. Si aparece la pantalla Idioma, seleccione el idioma de su preferencia.

📝 Nota

Si la pantalla Brother no aparece automáticamente, vaya a **Mi PC (Equipo)**, haga doble clic en el icono del CD-ROM y, a continuación, en **start.exe**.

- b** Haga clic en **Instalación MFL-Pro Suite** y en **Sí** si acepta los contratos de licencia.





Nota

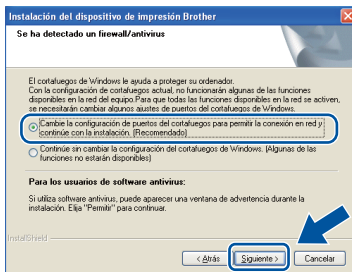
- Si la instalación no continúa automáticamente, abra el menú principal otra vez. Para ello, extraiga y vuelva a introducir el CD-ROM o haga doble clic en el programa **start.exe** que se encuentra en el directorio raíz y continúe a partir del paso **b** para instalar el software MFL-Pro Suite.
- Para los usuarios de Windows Vista® y Windows® 7, cuando aparece la pantalla **Control de cuentas de usuario**, haga clic en **Permitir** o **Sí**.

C Elija **Conexión a la red a través de cable (Ethernet)** y, a continuación, haga clic en **Siguiente**.

Nota

Si desea instalar el controlador PS (controlador de impresora BR-Script3), elija **Instalación Personalizada** y siga las instrucciones que aparecen en pantalla.

d Si aparece esta pantalla **Se ha detectado un firewall/antivirus**, seleccione **Cambie la configuración de puertos del cortafuegos para permitir la conexión en red y continúe con la instalación. (Recomendado)** y haga clic en **Siguiente**.



Si no está utilizando el firewall de Windows®, consulte la guía del usuario del software para obtener información sobre cómo agregar los siguientes puertos de red.

- Para el escaneado en red, agregue el puerto UDP 54925.
- Para la recepción PC-FAX en red, agregue el puerto UDP 54926.
- Si continúan los problemas con la conexión de red, agregue los puertos UDP 161 y 137.

e La instalación continuará automáticamente. Las pantallas de instalación aparecen una tras otra. Si el sistema se lo solicita, siga las instrucciones que aparecen en la pantalla.

Importante

NO cancele ninguna de las pantallas durante la instalación. Pueden transcurrir varios segundos hasta que aparezcan todas las pantallas.

Nota

- Si el sistema se lo solicita, seleccione el equipo en la lista y, a continuación, haga clic en **Siguiente**.
- Si el equipo no es detectado en la red, confirme la configuración siguiendo las instrucciones que irán apareciendo en pantalla.
- Si hay más de un equipo del mismo modelo conectados a la red, se mostrarán la dirección IP y el nombre del nodo para que resulte más fácil identificar el equipo.
- Puede encontrar la dirección IP y el nombre de nodo del equipo imprimiendo el informe de configuración de la red. Consulte *Impresión del Informe de configuración de la red* en la página 43.
- Para los usuarios de Windows Vista® y Windows® 7, cuando aparece la pantalla **Seguridad de Windows**, haga clic en la casilla de verificación y haga clic en **Instalar** para completar la instalación correctamente.

f Cuando aparece la pantalla **Registro en línea**, elija la opción de su interés y siga las instrucciones que aparecen en pantalla. Una vez completado el proceso de registro, haga clic en **Siguiente**.

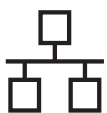
g Cuando aparezca la pantalla **La instalación ha finalizado**, marque la casilla de la acción que desea realizar y, a continuación, haga clic en **Siguiente**.

22 Finalización y reinicio

a Haga clic en **Finalizar** para reiniciar el ordenador. Después de reiniciar el ordenador, deberá iniciar la sesión con derechos de administrador.

Nota

- Si aparece un mensaje de error durante la instalación del software, ejecute el programa **Diagnóstico de la Instalación** que se encuentra en **Inicio/Todos los programas/Brother/MFC-XXXX LAN** (donde MFC-XXXX corresponde al nombre de su modelo).
- Según los ajustes de seguridad, es posible que aparezca una ventana de Windows® Security o del software antivirus cuando use el equipo o su software. Permita que la ventana continúe.



23

Instalación de MFL-Pro Suite en otras computadoras (en caso necesario)

Si desea utilizar el equipo con varias computadoras en la red, instale MFL-Pro Suite en cada una de las computadoras. Vaya al paso **21** en la página 20.



Nota

Licencia para red (Windows®)

Este producto incluye una licencia para PC para un máximo de cinco usuarios. Esta licencia permite instalar MFL-Pro Suite, que incluye Nuance™ PaperPort™ 12SE, en hasta un máximo de cinco PC de la red. Si desea utilizar más de cinco PC con Nuance™ PaperPort™ 12SE instalado, adquiera el pack Brother NL-5; un pack de contratos de licencia para PC múltiples para un máximo de hasta cinco usuarios adicionales. Para adquirir el pack NL-5, póngase en contacto con su distribuidor Brother autorizado o con el servicio de atención al cliente de Brother.

Finalizar

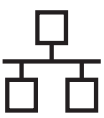
La instalación ha finalizado.



Nota

Controlador de impresora XML Paper Specification

El controlador de impresora XML Paper Specification es el más apropiado para imprimir desde aplicaciones que utilizan la XML Paper Specification en Windows Vista® y Windows® 7. Descargue el controlador más actualizado accediendo a Brother Solutions Center en <http://solutions.brother.com/>.



Para usuarios de la interfaz de red cableada (Mac OS X 10.5.8 - 10.7.x)

20 Antes de la instalación


- a** Asegúrese de que el equipo está conectado a la alimentación y que el Macintosh esté encendido. Debe iniciar una sesión con derechos de administrador.

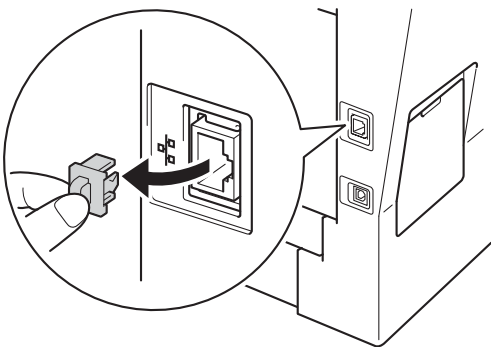
! Importante

Los usuarios de Mac OS X 10.5.7 o anterior deben actualizar a Mac OS X 10.5.8 - 10.7.x. (Para obtener los últimos controladores e información para el software Mac OS X que está usando, visite <http://solutions.brother.com/>.)

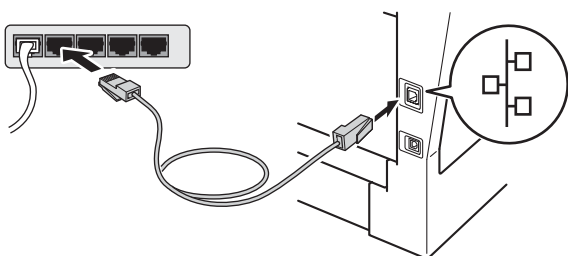
Nota

Si desea agregar el controlador PS (controlador de impresora BR-Script3), diríjase al Brother Solutions Center en <http://solutions.brother.com/> y consulte las instrucciones en las preguntas frecuentes (FAQ) de la página correspondiente a su modelo.

- b** Retire la cubierta de protección del puerto Ethernet que se indica con un símbolo .



- c** Conecte el cable de interfaz de red al puerto Ethernet y, a continuación, conéctelo a un puerto libre del hub.



- d** Asegúrese de que el equipo esté encendido.

21 Instalación de MFL-Pro Suite

- a** Coloque el CD-ROM de instalación en la unidad de CD-ROM.
- b** Haga doble clic en el icono **Start Here OSX**. Si el sistema se lo solicita, seleccione el modelo.

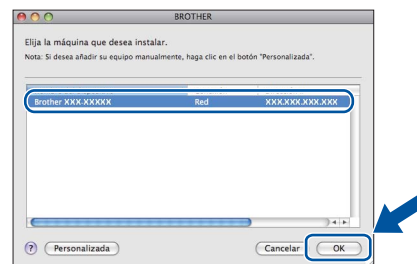


- c** Elija **Conexión a la red a través de cable (Ethernet)** y, a continuación, haga clic en **Siguiente**. Siga las instrucciones que irán apareciendo en pantalla.

! Importante

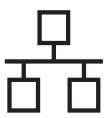
NO cancele ninguna de las pantallas durante la instalación. La instalación tarda algunos minutos en completarse.

- d** Seleccione el equipo de la lista y, a continuación, haga clic en **OK**.



Nota

Si el equipo no es detectado en la red, confirme los ajustes de red. Consulte *Antes de la instalación* en la página 23.

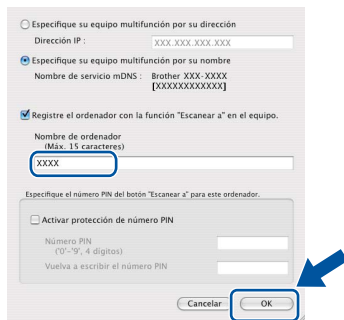


Nota

- Puede encontrar la dirección MAC (dirección Ethernet) y la dirección IP imprimiendo el informe de configuración de la red. Consulte *Impresión del Informe de configuración de la red* en la página 43.
- Si aparece esta pantalla, haga clic en **OK**.

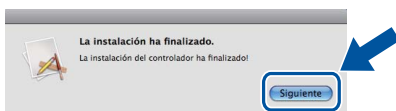


- 1) Especifique un nombre para el ordenador Macintosh en **Nombre de ordenador** (con una longitud que no supere los 15 caracteres).
- 2) Si desea usar la tecla *Escanear* del equipo para escanear en red, deberá marcar la casilla de verificación **Registre el ordenador con la función "Escanear a" en el equipo..**
- 3) Haga clic en **OK**. Vaya a **e**.



- El nombre especificado aparecerá en la pantalla LCD del equipo al pulsar el botón *Escanear* y seleccionar una opción de escaneado. (Para obtener más información, consulte *Escaneado en red* en la *Guía del usuario de software*).

- e** Si aparece esta pantalla, haga clic en **Siguiente**.



- OK!** La instalación del software MFL-Pro Suite ha finalizado.
Vaya al paso **22** en la página 24.

22 Descargue e instale Presto! PageManager

Una vez instalado Presto! PageManager, Brother ControlCenter2 dispondrá de la capacidad de OCR. Con Presto! PageManager podrá escanear, compartir y organizar fácilmente fotografías y documentos.

- a** En la pantalla **Soporte técnico de Brother**, haga clic en **Presto! PageManager** y siga las instrucciones que irán apareciendo en pantalla.



23 Instalación de MFL-Pro Suite en otras computadoras (en caso necesario)

Si desea utilizar el equipo con varias computadoras en la red, instale MFL-Pro Suite en cada una de las computadoras. Vaya al paso **21** en la página 23.

Finalizar La instalación ha finalizado.



Para usuarios de interfaz de red inalámbrica

20 Antes de comenzar

En primer lugar, debe configurar los ajustes de red inalámbrica del equipo para establecer la comunicación con un punto de acceso/enrutador inalámbrico. Una vez configurado el equipo para establecer la comunicación con un punto de acceso/enrutador inalámbrico, los ordenadores y dispositivos móviles de la red dispondrán de acceso al equipo. Para usar el equipo desde un ordenador, tendrá que instalar los controladores y el software. Los pasos siguientes le orientarán a través del proceso de configuración e instalación.

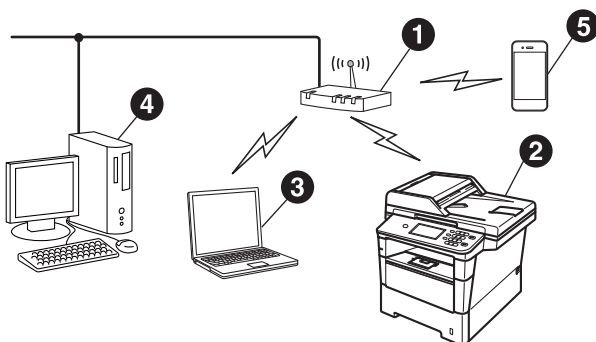
⚠ Importante

- Si se dispone a conectar el equipo a la red, le recomendamos ponerse en contacto con el administrador del sistema antes de realizar la instalación. Debe conocer la configuración de la red inalámbrica antes de realizar esta instalación.
- Si ha configurado previamente los ajustes inalámbricos del equipo, deberá restablecer los ajustes de red (LAN) antes de poder configurar de nuevo los ajustes inalámbricos.
 1. En el equipo, pulse **Menú**.
 2. Pulse **▲** o **▼** para que aparezca **Red** y, a continuación, pulse **Red**.
 3. Pulse **▲** o **▼** para que aparezca **Restaurar red** y, a continuación, pulse **Restaurar red**.
 4. Pulse **Sí**.
 5. Pulse **Sí** por unos dos segundos.

📝 Nota

- Para obtener resultados óptimos en la impresión normal diaria de documentos, coloque el equipo Brother lo más cerca posible de un punto de acceso/enrutador inalámbrico evitando todo tipo de obstáculos. Los objetos de gran tamaño y las paredes entre los dos dispositivos, así como las interferencias producidas por otros dispositivos electrónicos, pueden influir en la velocidad de transferencia de datos de los documentos. Teniendo en cuenta estos factores, es posible que la conexión inalámbrica no sea el mejor método de conexión para todos los tipos de documentos y aplicaciones. Si imprime archivos de gran tamaño, como documentos de varias páginas con texto mixto y gráficos de gran tamaño, es recomendable utilizar una red Ethernet con cable para obtener una transferencia de datos más rápida o USB para obtener la máxima velocidad.
- Aunque el equipo Brother MFC-8950DW(T) se puede usar tanto en una red cableada como en una red inalámbrica, solo puede emplearse uno de los métodos de conexión cada vez.
- Si el equipo forma parte de una red inalámbrica que admite IEEE 802.1x, consulte *Utilización de la autenticación IEEE 802.1x* en la *Guía del usuario en red*.

Modo de infraestructura



- 1 Punto de acceso/enrutador inalámbrico
- 2 Equipo de red inalámbrica (su equipo)
- 3 Ordenador con capacidad inalámbrica conectado al punto de acceso/enrutador inalámbrico
- 4 Ordenador cableado conectado al punto de acceso/enrutador inalámbrico
- 5 Dispositivo móvil conectado al punto de acceso/enrutador inalámbrico



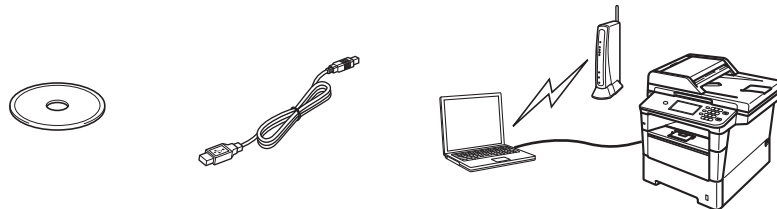
21 Elija su método de configuración inalámbrica

Las siguientes instrucciones ofrecerán tres métodos para configurar el equipo Brother en una red inalámbrica. Si inició la configuración inalámbrica en el paso **6** en la página 8 (para Macintosh y dispositivos móviles), diríjase al método **b** (Asistente de configuración). Para todos los otros usuarios, se debe elegir el método de preferencia para su entorno.

Nota

Para configurar el equipo en cualquier otro entorno inalámbrico, puede encontrar las instrucciones en *Guía del usuario en red*.

a Configuración con el CD-ROM de instalación usando temporalmente un cable USB (Windows® únicamente)



Se recomienda usar un PC conectado de forma inalámbrica a la red para este método.

! Importante

- Necesita usar temporalmente un cable USB durante la configuración (el cable no está incluido).
- Si usa Windows® XP o un cable de red para conectar el ordenador al punto de acceso/enrutador inalámbrico, tendrá que conocer el SSID y la clave de red del punto de acceso/enrutador inalámbrico para poder continuar. Tome nota de la configuración de la red inalámbrica en el espacio siguiente.
- No se comunique con el Servicio al cliente de Brother para solicitar asistencia sin contar con la información de seguridad inalámbrica. No podremos ayudarlo a localizar la configuración de seguridad de la red.

Artículo	Tome nota de los ajustes de red inalámbrica actuales
SSID (Nombre de red)	
Clave de red (Clave de seguridad/cifrado)	

* La clave de red puede llevar el nombre de contraseña, clave de seguridad o clave de cifrado.

Nota

- Si no conoce esta información (SSID y clave de red), no podrá continuar con la configuración inalámbrica.
- ¿Dónde puedo encontrar esta información (SSID y clave de red)?
 1. Deberá consultar la documentación suministrada con el punto de acceso/enrutador inalámbrico.
 2. El nombre inicial de la red puede ser el nombre del fabricante o del modelo.
 3. Si no conoce la información de seguridad, comuníquese con el fabricante del enrutador, el administrador del sistema o el proveedor de Internet.

Vaya a

página 28



b Configuración manual desde el panel de control mediante el asistente de configuración (Macintosh, dispositivos móviles y Windows®)

Si el punto de acceso/enrutador inalámbrico no admite WPS (Wi-Fi Protected Setup™) o AOSS™, **tome nota de los ajustes de red inalámbrica** del punto de acceso/enrutador inalámbrico en el espacio siguiente.

! Importante

No se comunique con el Servicio al cliente de Brother para solicitar asistencia sin contar con la información de seguridad inalámbrica. No podremos ayudarlo a localizar la configuración de seguridad de la red.

Artículo	Tome nota de los ajustes de red inalámbrica actuales
SSID (Nombre de red)	
Clave de red (Clave de seguridad/cifrado)	

* La clave de red puede llevar el nombre de contraseña, clave de seguridad o clave de cifrado.

✍ Nota

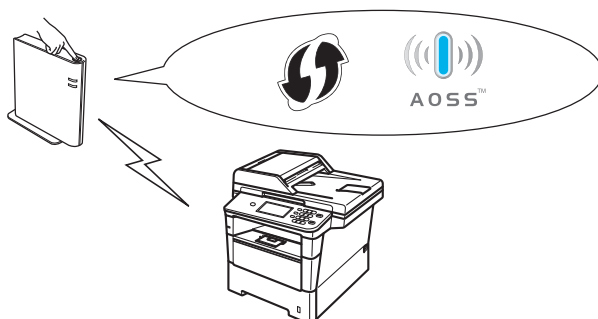
- Si no conoce esta información (SSID y clave de red), no podrá continuar con la configuración inalámbrica.
- ¿Dónde puedo encontrar esta información (SSID y clave de red)?
 1. Deberá consultar la documentación suministrada con el punto de acceso/enrutador inalámbrico.
 2. El nombre inicial de la red puede ser el nombre del fabricante o del modelo.
 3. Si no conoce la información de seguridad, comuníquese con el fabricante del enrutador, el administrador del sistema o el proveedor de Internet.

Vaya a

página 31

C Configuración directa con WPS o AOSS™ (Windows® y Macintosh)

Si su punto de acceso/enrutador inalámbrico admite la configuración inalámbrica automática (directa) (WPS o AOSS™)



Vaya a

página 33



Configuración con el CD-ROM de instalación usando temporalmente un cable USB (Windows® únicamente)

22 Configuración de los ajustes inalámbricos

Importante

- Necesita usar temporalmente un cable USB durante la configuración (el cable no está incluido).
- Si usa Windows® XP o un cable de red para conectar el ordenador al punto de acceso/enrutador inalámbrico, tendrá que conocer el SSID y la clave de red del punto de acceso/enrutador inalámbrico que anotó en el paso **21-a** en la página 26 para poder continuar.

Nota

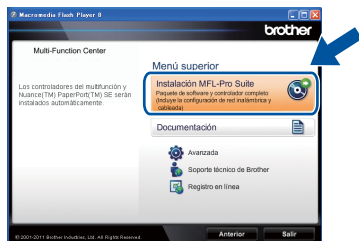
Si el equipo forma parte de una red inalámbrica que admite IEEE 802.1x, consulte *Utilización de la autenticación IEEE 802.1x* en la *Guía del usuario en red*.

- a** Coloque el CD-ROM de instalación en la unidad de CD-ROM. Si aparece la pantalla Nombre del modelo, seleccione su equipo. Si aparece la pantalla Idioma, seleccione el idioma de su preferencia.

Nota

Si la pantalla Brother no aparece automáticamente, vaya a **Mi PC (Equipo)**, haga doble clic en el icono del CD-ROM y, a continuación, en **start.exe**.

- b** Haga clic en **Instalación MFL-Pro Suite** y en **Sí** si acepta los contratos de licencia.



Nota

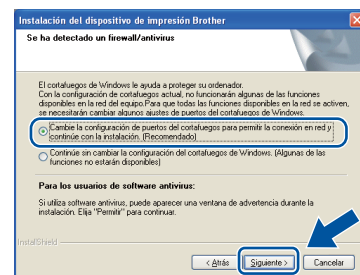
- Si la instalación no continúa automáticamente, abra el menú superior otra vez. Para ello, extraiga y vuelva a introducir el CD-ROM o haga doble clic en el programa **start.exe** que se encuentra en la carpeta raíz y continúe a partir del paso **b** para instalar el software MFL-Pro Suite.
- Para los usuarios de Windows Vista® y Windows® 7, cuando aparece la pantalla **Control de cuentas de usuario**, haga clic en **Permitir** o **Sí**.

- c** Elija **Conexión a la red inalámbrica** y, a continuación, haga clic en **Siguiente**.

Nota

Si desea instalar el controlador PS (controlador de impresora BR-Script3), elija **Instalación Personalizada** y siga las instrucciones que aparecen en pantalla.

- d** Si aparece esta pantalla **Se ha detectado un firewall/antivirus**, seleccione **Cambie la configuración de puertos del cortafuegos para permitir la conexión en red y continúe con la instalación. (Recomendado)** y haga clic en **Siguiente**.



Si no está utilizando el firewall de Windows®, consulte la guía del usuario del software para obtener información sobre cómo agregar los siguientes puertos de red.

- Para el escaneado en red, agregue el puerto UDP 54925.
- Para la recepción PC-FAX en red, agregue el puerto UDP 54926.
- Si continúan los problemas con la conexión de red, agregue los puertos UDP 161 y 137.



Para usuarios de red inalámbrica

- e** Elija **Sí, tengo un cable USB que puedo usar en la instalación.**, y, a continuación, haga clic en **Siguiente**.



Nota

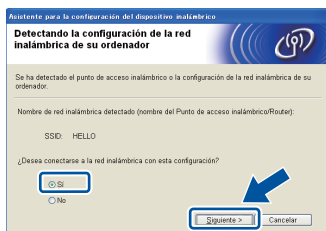
Si aparece la pantalla **Nota Importante**, lea el aviso. Marque la casilla después de confirmar el SSID y la clave red y, a continuación, haga clic en **Siguiente**.

- f** Conecte temporalmente el cable USB (no está incluido) directamente al ordenador y al equipo.

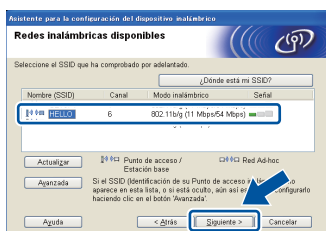


- g** Proceda de una de las siguientes maneras:
 - Si aparece la pantalla **Confirmación de la instalación**, marque la casilla y haga clic en **Siguiente**, vaya a **h**.
 - De lo contrario, vaya a **i**.

- h** Seleccione **Sí** para conectarse con el SSID que aparece en la lista. Haga clic en **Siguiente** y vaya a **k**.



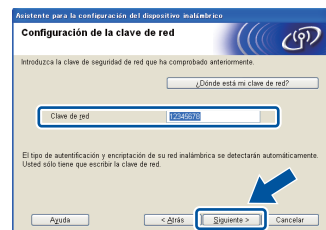
- i** El asistente buscará las redes inalámbricas disponibles desde el equipo. Elija el SSID que anotó para la red en el paso **21-a** en la página 26 y, a continuación, haga clic en **Siguiente**.



Nota

- Si la lista está vacía, verifique si el punto de acceso/enrutador inalámbrico está encendido y realiza el multienvío del SSID, y luego compruebe si el equipo y el punto de acceso/enrutador inalámbrico están dentro del ámbito de acción de la comunicación inalámbrica. Luego, haga clic en **Actualizar**.
- Si el punto de acceso/enrutador inalámbrico está definido para no realizar el multienvío del SSID podrá agregarlo haciendo clic en el botón **Avanzada**. Siga las instrucciones que aparecen en pantalla para introducir el **Nombre (SSID)** y, haga clic en **Siguiente**.

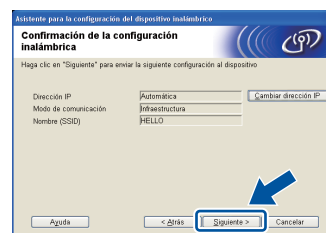
- j** Introduzca el **Clave de red** que anotó en el paso **21-a** en la página 26 y, a continuación, haga clic en **Siguiente**.



Nota

- Si la red está configurada para Autenticación y Cifrado, aparecerá la pantalla **¡¡ATENCIÓN!!**. Para continuar con la configuración, haga clic en **Aceptar**.

- k** Confirme los ajustes de la red inalámbrica y, a continuación, haga clic en **Siguiente**. Los ajustes se enviarán al equipo.



Nota

- Los ajustes no sufrirán cambios si hace clic en **Cancelar**.
- Si desea introducir manualmente el valor de la dirección IP de su equipo, haga clic en **Cambiar dirección IP** e introduzca los ajustes de dirección IP necesarios para la red.
- Si aparece la pantalla de error de configuración, haga clic en **Reintentar**.

- l** Desconecte el cable USB entre el ordenador y el equipo y, a continuación, haga clic en **Siguiente**.



La configuración inalámbrica ha finalizado. Un indicador de cuatro niveles en la parte superior derecha de la pantalla LCD del equipo mostrará la intensidad de la señal inalámbrica de su punto de acceso/enrutador inalámbrico.

Para instalar MFL-Pro Suite, continúe con el paso **24-e** en la página 39.

Vaya a

página 39



Configuración manual desde el panel de control mediante el asistente de configuración (Macintosh, dispositivos móviles y Windows®)

22 Configuración de los ajustes inalámbricos

! Importante

Debe contar con los ajustes inalámbricos que anotó para la red en el paso **21-b** en la página 27 para poder continuar.

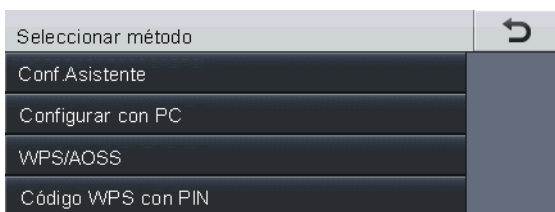
Nota

Si el equipo forma parte de una red inalámbrica que admite IEEE 802.1x, consulte *Utilización de la autenticación IEEE 802.1x en la Guía del usuario en red*.

a Si inició la configuración inalámbrica en el paso **6** de la página 8 (para Macintosh y dispositivos móviles), pulse **Conf. Asistente**.

Luego, vaya a **c**.

Todos los demás usuarios, deben ir a **b**.



b En el equipo, pulse **Menú**. Pulse **▲** o **▼** para que aparezca **Red** y pulse **Red**.

Pulse **WLAN** y, a continuación, pulse **Conf. Asistente**.

c Cuando aparezca **¿Activar WLAN?**, pulse **Sí**. De este modo se iniciará el asistente de configuración inalámbrica.

De lo contrario, pulse **Stop/Exit (Detener/Salir)** para cerrar el asistente de configuración inalámbrica.

d El equipo buscará los SSID disponibles. Tardará unos segundos en visualizar una lista de SSID disponibles.

Si aparece la lista de SSID, use **▲** o **▼** para seleccionar el SSID que anotó en el paso **21-b** en la página 27.

- e** Proceda de una de las siguientes maneras:
- Si el punto de acceso/enrutador inalámbrico del SSID seleccionado admite WPS y aparece **El router inalámbrico admite WPS. ¿Desea usar WPS?**, vaya a **f**.
 - Si utiliza un método de autenticación y cifrado que exige una clave de red, vaya a **g**.
 - Si el método de autenticación es Sistema abierto y el modo de cifrado está definido en Ninguno, vaya a **h**.

Nota

- Si no se muestra una lista de los SSID, asegúrese de que el punto de acceso/enrutador inalámbrico esté activado. Acerque el equipo al enrutador/punto de acceso inalámbrico y pruebe a iniciarlo nuevamente desde **b**.
- Si el punto de acceso/enrutador inalámbrico está configurado para no realizar el multienvío del SSID, tendrá que agregar el nombre de SSID manualmente. Para obtener más información, consulte *Configuración del equipo cuando no se difunde el SSID en la Guía del usuario en red*.

f Para conectar el equipo utilizando el modo de configuración inalámbrica, pulse **Sí**. (Si selecciona **No (Manual)**, vaya a **g** para ingresar la clave de red.) Cuando aparezca **Inicie WPS en su router inalámbrico** y pulse **Siguiente**, pulse el botón **WPS** en el punto de acceso/enrutador inalámbrico y, a continuación, pulse **Siguiente**. Vaya a **h**.

g Introduzca la clave de red anotada en el paso **21-b** en la página 27 utilizando los botones de la Pantalla táctil para seleccionar cada carácter o número. Para borrar los caracteres que haya introducido, pulse **⌫**. Para introducir números o caracteres especiales, pulse **A 1 @** repetidamente hasta que aparezca el carácter que quiere introducir y, a continuación, pulse el carácter de su interés.

Pulse **⇧** para alternar entre mayúsculas y minúsculas.

Para obtener más información, consulte *Introducción de texto para ajustes inalámbricos* en la página 37.



Pulse **OK** cuando haya introducido todos los caracteres y, a continuación, pulse **SÍ** para aplicar la configuración.

h El equipo intentará conectarse a la red inalámbrica utilizando la información especificada.

La pantalla LCD muestra un mensaje con los resultados de la conexión y el Informe de WLAN de manera automática.

Si la conexión falla, verifique el código de error en el informe impreso y remítase a *Solución de problemas* en la página 34.



La configuración inalámbrica ha finalizado. Un indicador de cuatro niveles en la parte superior derecha de la pantalla LCD del equipo mostrará la intensidad de la señal inalámbrica de su punto de acceso/enrutador inalámbrico.

Los usuarios de ordenadores deben instalar MFL-Pro Suite.

Para usuarios de Macintosh:

Vaya a

paso 23 en la página 41

Para usuarios de Windows®:

Vaya a

paso 23 en la página 38

Los usuarios de dispositivos móviles que iniciaron la configuración en el paso 6 en la página 8, deben volver al paso 7 para continuar con los ajustes del equipo.



Nota

Los usuarios de dispositivos móviles deben consultar la Guía del usuario de la aplicación en cuestión (p.ej., Brother iPrint&Scan u otras aplicaciones) para conocer detalles adicionales sobre cómo usar el equipo con la aplicación. Para descargar la Guía del usuario de la aplicación, diríjase a la sección de descarga de manuales en la página inicial correspondiente al modelo de su equipo del Brother Solutions Center en <http://solutions.brother.com/>.



Configuración directa con WPS (Wi-Fi Protected Setup) o AOSS™ (Windows® y Macintosh)

22 Configuración de los ajustes inalámbricos

- a** Confirme que el punto de acceso/enrutador inalámbrico tiene el símbolo WPS o AOSS™ como se muestra a continuación.



- b** Coloque el equipo Brother dentro del ámbito de acción de su punto de acceso/enrutador WPS o AOSS™. El ámbito de acción puede variar en función del entorno. Consulte las instrucciones que se proporcionan con el punto de acceso/enrutador inalámbrico.

Si comenzó la configuración inalámbrica en el paso **6** de la página 8, pulse WPS/AOSS.

Luego, vaya a **d**.

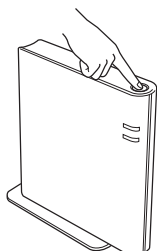
Todos los demás usuarios, deben ir a **c**.

- c** En el equipo, pulse Menú. Pulse ▲ o ▼ para que aparezca Red y pulse Red. Pulse WLAN y, a continuación, pulse WPS/AOSS.

- d** Cuando aparezca ¿Activar WLAN?, pulse sí. De este modo se iniciará el asistente de configuración inalámbrica.

De lo contrario, pulse **Stop/Exit (Detener/Salir)** para cerrar el asistente de configuración inalámbrica.

- e** Cuando aparezca Inicie WPS o AOSS en su router inalámbrico y pulse OK., pulse el botón WPS o AOSS™ en el punto de acceso/enrutador inalámbrico. Consulte las instrucciones en la guía del usuario del punto de acceso/enrutador inalámbrico. Luego, pulse OK.



Esta función detectará automáticamente el modo (WPS o AOSS™) que utiliza el punto de acceso/enrutador inalámbrico para configurar el equipo.



Nota

Si su punto de acceso/enrutador inalámbrico admite WPS (método PIN) y desea configurar el equipo utilizando el método PIN (número de identificación personal), consulte *Configuración mediante el método PIN de WPS (Wi-Fi Protected Setup)* en la *Guía del usuario en red*.

- f** La pantalla LCD muestra un mensaje con los resultados de la conexión y el Informe de WLAN de manera automática.

Si la conexión falla, verifique el código de error en el informe impreso y remítase a *Solución de problemas* en la página 34.



La configuración inalámbrica ha finalizado. Un indicador de cuatro niveles en la parte superior derecha de la pantalla LCD del equipo mostrará la intensidad de la señal inalámbrica de su punto de acceso/enrutador inalámbrico.

Para instalar MFL-Pro Suite, continúe a partir del paso 23.

Para usuarios de Windows®:

Vaya a página 38

Para usuarios de Macintosh:

Vaya a página 41



Solución de problemas

⚠ Importante

No se comunique con el Servicio al cliente de Brother para solicitar asistencia sin contar con la información de seguridad inalámbrica. No podremos ayudarlo a localizar la configuración de seguridad de la red.

Cómo puedo encontrar la configuración inalámbrica (nombre de la red (SSID) y clave de red)

1. Deberá consultar la documentación suministrada con el punto de acceso/enrutador inalámbrico.
2. El nombre inicial de la red puede ser el nombre del fabricante o del modelo.
3. Si no conoce la información de seguridad, comuníquese con el fabricante del enrutador, el administrador del sistema o el proveedor de Internet.

- * La clave de red puede llevar el nombre de contraseña, clave de seguridad o clave de cifrado.
- * Si el punto de acceso/enrutador inalámbrico está definido para que no realice el multienvío de SSID, el SSID será detectado automáticamente. Tendrá que ingresar el nombre SSID manualmente. Consulte *Configuración del equipo cuando no se difunde el SSID* en la *Guía del usuario en red*.

Informe de WLAN


Si el Informe de WLAN que se imprimió indica que falló la conexión, verifique el código de error en el informe impreso y remítase a las siguientes instrucciones.

Código de error	Soluciones recomendadas
TS-01	<p>La configuración inalámbrica no fue activada, actívela.</p> <ul style="list-style-type: none"> - Si un hay un cable LAN conectado al equipo, desconéctelo y active la configuración inalámbrica del equipo. <ol style="list-style-type: none"> 1. En el equipo, pulse Menú. 2. Pulse ▲ o ▼ para que aparezca Red y, a continuación, pulse Red. 3. Pulse WLAN y, a continuación, Conf.Asistente. 4. Cuando aparezca ¿Activar WLAN?, pulse Sí. De este modo se iniciará el asistente de configuración inalámbrica.
TS-02	<p>No se ha podido detectar el punto de acceso/enrutador inalámbrico.</p> <ol style="list-style-type: none"> 1. Verifique los 4 puntos siguientes. <ul style="list-style-type: none"> - Asegúrese de que el punto de acceso/enrutador inalámbrico esté encendido. - Traslade el equipo a un lugar libre de obstrucciones o más cerca del punto de acceso/enrutador inalámbrico. - Ubique el equipo transitoriamente dentro de los 3,3 pies (un metro) del punto de acceso/enrutador inalámbrico cuando configure los ajustes inalámbricos. - Si el punto de acceso/enrutador inalámbrico está usando filtros de dirección MAC, confirme que la dirección MAC del equipo Brother está autorizada en el filtro. Consulte <i>Impresión del Informe de configuración de la red</i> en la página 43. 2. Si ingresó manualmente el SSID y la información de seguridad (SSID/método de autenticación/método de cifrado/clave de red), es posible que la información sea incorrecta. Reconfirme el SSID y la información de seguridad, y vuelva a ingresar la información correcta según sea necesario. Consulte <i>Cómo puedo encontrar la configuración inalámbrica (nombre de la red (SSID) y clave de red)</i> en la página 34 para confirmar.



Código de error	Soluciones recomendadas												
TS-03	<p>Es posible que la configuración de red inalámbrica y de seguridad ingresadas, estén incorrectas. Reconfirme los ajustes de red inalámbricos.</p> <p>* Verifique si el SSID/método de autenticación/método de cifrado/Id de usuario/Contraseña ingresados o seleccionados son correctos.</p> <p>Consulte <i>Cómo puedo encontrar la configuración inalámbrica (nombre de la red (SSID) y clave de red)</i> en la página 34 para confirmar.</p>												
TS-04	<p>Los métodos de autenticación/cifrado empleados por el punto de acceso/enrutador inalámbrico no son compatibles con su equipo.</p> <p>Para el modo de infraestructura, cambie los métodos de autenticación y cifrado del punto de acceso/enrutador inalámbrico. Su equipo admite los siguientes métodos de autenticación WPA™, WPA2™, OPEN y Clave compartida. WPA admite los métodos de cifrado TKIP o AES. WPA2 admite AES como método de cifrado. OPEN y Clave compartida corresponden al cifrado WEP.</p> <p>Si el problema no se resuelve, es posible que el SSID y los ajustes de red ingresados estén incorrectos. Reconfirme los ajustes de red inalámbricos.</p> <p>Tabla combinada de métodos de autenticación y cifrado</p> <table border="1"> <thead> <tr> <th>Método de autenticación</th> <th>Método de cifrado</th> </tr> </thead> <tbody> <tr> <td rowspan="2">WPA-Personal</td> <td>TKIP</td> </tr> <tr> <td>AES</td> </tr> <tr> <td>WPA2-Personal</td> <td>AES</td> </tr> <tr> <td rowspan="2">OPEN</td> <td>WEP</td> </tr> <tr> <td>NONE (sin cifrado)</td> </tr> <tr> <td>Clave compartida</td> <td>WEP</td> </tr> </tbody> </table> <p>Consulte <i>Cómo puedo encontrar la configuración inalámbrica (nombre de la red (SSID) y clave de red)</i> en la página 34 para confirmar.</p> <p>Para el modo ad-hoc, cambie los métodos de autenticación y de cifrado de la computadora para la configuración inalámbrica. Su equipo admite el método de autenticación OPEN únicamente, con cifrado WEP adicional.</p>	Método de autenticación	Método de cifrado	WPA-Personal	TKIP	AES	WPA2-Personal	AES	OPEN	WEP	NONE (sin cifrado)	Clave compartida	WEP
Método de autenticación	Método de cifrado												
WPA-Personal	TKIP												
	AES												
WPA2-Personal	AES												
OPEN	WEP												
	NONE (sin cifrado)												
Clave compartida	WEP												
TS-05	<p>La información de seguridad (SSID/clave de red) es incorrecta. Reconfirme el SSID y la información de seguridad (clave de red). Si su enrutador usa cifrado WEP, ingrese la clave empleada como primer clave WEP. Su equipo Brother admite el uso de la primera clave WEP únicamente.</p> <p>Consulte <i>Cómo puedo encontrar la configuración inalámbrica (nombre de la red (SSID) y clave de red)</i> en la página 34 para confirmar.</p>												
TS-06	<p>La información de seguridad inalámbrica (método de autenticación/método de cifrado/clave de red) es incorrecta. Reconfirme la información de seguridad inalámbrica (método de autenticación/método de cifrado/clave de red) en la tabla de TS-04. Si su enrutador usa cifrado WEP, ingrese la clave empleada como primer clave WEP. Su equipo Brother admite el uso de la primera clave WEP únicamente.</p> <p>Consulte <i>Cómo puedo encontrar la configuración inalámbrica (nombre de la red (SSID) y clave de red)</i> en la página 34 para confirmar.</p>												

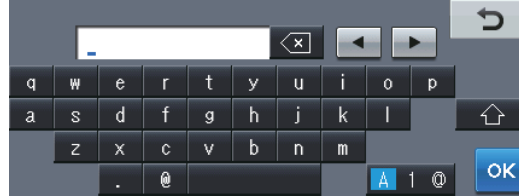


Código de error	Soluciones recomendadas
TS-07	<p>El equipo no puede detectar un punto de acceso/enrutador inalámbrico habilitado para WPS o AOSS™.</p> <p>Si desea configurar los ajustes inalámbricos utilizando WPS o AOSS™, debe operar tanto el equipo como el punto de acceso/enrutador inalámbrico.</p> <p>Confirme si su punto de acceso/enrutador inalámbrico admite WPS o AOSS™ y vuelva a intentar.</p>  <p>Si no sabe cómo operar el punto de acceso/enrutador inalámbrico con WPS o AOSS™, consulte la documentación que se suministra con el punto de acceso/enrutador inalámbrico, pregúntele al fabricante del punto de acceso/enrutador inalámbrico o al administrador de red.</p>
TS-08	<p>Se detectan dos o más puntos de acceso/enrutadores inalámbricos habilitados para WPS o AOSS™.</p> <ul style="list-style-type: none">- Confirme que solo un punto de acceso/enrutador inalámbrico dentro del ámbito de acción tiene activado el método WPS o AOSS™ y vuelva a intentar.- Intente volver a empezar después de unos minutos para evitar la interferencia de otros puntos de acceso/enrutadores inalámbricos.



Introducción de texto para ajustes inalámbricos

Al definir ciertas selecciones de menú, quizá tenga que introducir texto en el equipo. Pulse **A 1 @** repetidamente para seleccionar letras, números y caracteres especiales. Pulse **↕** para alternar entre mayúsculas y minúsculas.



Inserción de espacios

Para introducir un espacio, presione el botón de la tecla espacio o ►.

Realización de correcciones

Si ha introducido un carácter incorrectamente y desea cambiarlo, pulse ◀ o ▶ para colocar el cursor debajo del carácter incorrecto. A continuación, pulse **✕**. Introduzca el carácter correcto.



Nota

- Los caracteres disponibles pueden variar en función del país.
- La disposición del teclado puede diferir según la función que se haya definido.



Instalación de los controladores y del software (Windows® XP/XP Professional x64 Edition/Windows Vista®/Windows® 7)

23

Antes de la instalación

a Compruebe que la computadora está encendida y que ha iniciado una sesión con derechos de administrador.

Importante

- Si hay programas que se estén ejecutando, ciérrelos.
- Las pantallas pueden variar dependiendo del sistema operativo que utilice.

Nota

- El CD-ROM de instalación incluye Nuance™ PaperPort™ 12SE. Este software es compatible con Windows® XP (SP3 o superior), XP Professional x64 Edition (SP2 o superior), Windows Vista® (SP2 o superior) y Windows® 7. Actualice al Service Pack de Windows® más actual antes de instalar MFL-Pro Suite.
- Durante la instalación, desactive cualquier software cortafuegos personal o firewall (distinto del cortafuegos personal o firewall de Windows®) y aplicaciones de protección contra virus o espionaje que esté utilizando.

24

Instalación de MFL-Pro Suite

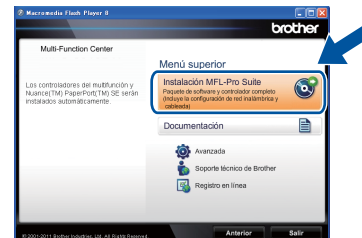
a Coloque el CD-ROM de instalación en la unidad de CD-ROM. Si aparece la pantalla Nombre del modelo, seleccione su equipo. Si aparece la pantalla Idioma, seleccione el idioma de su preferencia.

Nota

Si la pantalla Brother no aparece automáticamente, vaya a **Mi PC (Equipo)**, haga doble clic en el icono del CD-ROM y, a continuación, en **start.exe**.

b

Haga clic en **Instalación MFL-Pro Suite** y en **Sí** si acepta los contratos de licencia.



Nota

- Si la instalación no continúa automáticamente, abra el menú principal otra vez. Para ello, extraiga y vuelva a introducir el CD-ROM o haga doble clic en el programa **start.exe** que se encuentra en el directorio raíz y continúe a partir del paso **b** para instalar el software MFL-Pro Suite.
- Para los usuarios de Windows Vista® y Windows® 7, cuando aparece la pantalla **Control de cuentas de usuario**, haga clic en **Permitir** o **Sí**.

c

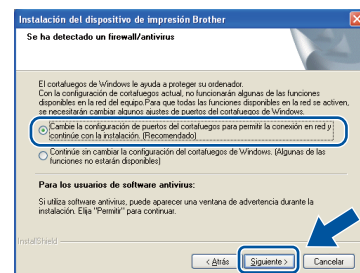
Elija **Conexión a la red inalámbrica** y haga clic en **Siguiente**.

Nota

Si desea instalar el controlador PS (controlador de impresora BR-Script3), elija **Instalación Personalizada** y siga las instrucciones que aparecen en pantalla.

d

Si aparece esta pantalla **Se ha detectado un firewall/antivirus**, seleccione **Cambie la configuración de puertos del cortafuegos para permitir la conexión en red y continúe con la instalación. (Recomendado)** y haga clic en **Siguiente**.

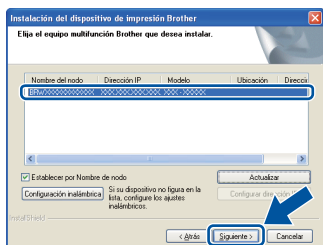


Si no está utilizando el firewall de Windows®, consulte la guía del usuario del software para obtener información sobre cómo agregar los siguientes puertos de red.



- Para el escaneo en red, agregue el puerto UDP 54925.
- Para la recepción PC-FAX en red, agregue el puerto UDP 54926.
- Si continúan los problemas con la conexión de red, agregue los puertos UDP 161 y 137.

e Seleccione el equipo de la lista y, a continuación, haga clic en **Siguiente**.



Nota

Si está utilizando WEP y en la pantalla LCD se ha mostrado "Conectada" pero no se encuentra el equipo, compruebe si ha especificado la clave WEP correctamente. La clave WEP distingue entre mayúsculas y minúsculas.

f La instalación continuará automáticamente. Las pantallas de instalación aparecen una tras otra. Si el sistema se lo solicita, siga las instrucciones que aparecen en la pantalla.

Importante

NO cancele ninguna de las pantallas durante la instalación. Pueden transcurrir varios segundos hasta que aparezcan todas las pantallas.

Nota

Para los usuarios de Windows Vista® y Windows® 7, cuando aparece la pantalla **Seguridad de Windows**, haga clic en la casilla de verificación y haga clic en **Instalar** para completar la instalación correctamente.

g Cuando aparece la pantalla **Registro en línea**, elija la opción de su interés y siga las instrucciones que aparecen en pantalla. Una vez completado el proceso de registro, haga clic en **Siguiente**.

h Cuando aparezca la pantalla **La instalación ha finalizado**, marque la casilla de la acción que desea realizar y, a continuación, haga clic en **Siguiente**.

25 Finalización y reinicio

a Haga clic en **Finalizar** para reiniciar el ordenador. Después de reiniciar el ordenador, deberá iniciar la sesión con derechos de administrador.

Nota

- Si aparece un mensaje de error durante la instalación del software, ejecute el programa **Diagnóstico de la Instalación** que se encuentra en **Inicio/Todos los programas/Brother/MFC-XXXX LAN** (donde MFC-XXXX corresponde al nombre de su modelo).
- Según los ajustes de seguridad, es posible que aparezca una ventana de Windows® Security o del software antivirus cuando use el equipo o su software. Permita que la ventana continúe.

26 Instalación de MFL-Pro Suite en otras computadoras (en caso necesario)

Si desea utilizar el equipo con varias computadoras en la red, instale MFL-Pro Suite en cada una de las computadoras. Vaya al paso **24** en la página 38.

Nota

Licencia para red (Windows®)

Este producto incluye una licencia para PC para un máximo de cinco usuarios. Esta licencia permite instalar MFL-Pro Suite, que incluye Nuance™ PaperPort™ 12SE, en hasta un máximo de cinco PC de la red. Si desea utilizar más de cinco PC con Nuance™ PaperPort™ 12SE instalado, adquiera el pack Brother NL-5; un pack de contratos de licencia para PC múltiples para un máximo de hasta cinco usuarios adicionales. Para adquirir el pack NL-5, póngase en contacto con su distribuidor Brother autorizado o con el servicio de atención al cliente de Brother.



Finalizar

La instalación ha finalizado.



Nota

Controlador de impresora XML Paper Specification

El controlador de impresora XML Paper Specification es el más apropiado para imprimir desde aplicaciones que utilizan la XML Paper Specification en Windows Vista® y Windows® 7. Descargue el controlador más actualizado accediendo a Brother Solutions Center en <http://solutions.brother.com/>.



Instalación de los controladores y del software (Mac OS X 10.5.8 - 10.7.x)

23 Antes de la instalación

a Asegúrese de que el equipo está conectado a la alimentación y que el Macintosh está encendido. Debe iniciar una sesión con derechos de administrador.

⚠ Importante

Los usuarios de Mac OS X 10.5.7 o anterior deben actualizar a Mac OS X 10.5.8 - 10.7.x. (Para obtener los últimos controladores e información para el software Mac OS X que está usando, visite <http://solutions.brother.com/>.)

📝 Nota

Si desea agregar el controlador PS (controlador de impresora BR-Script3), diríjase al Brother Solutions Center en <http://solutions.brother.com/> y consulte las instrucciones en las preguntas frecuentes (FAQ) de la página correspondiente a su modelo.

24 Instalación de MFL-Pro Suite

a Coloque el CD-ROM de instalación en la unidad de CD-ROM.

b Haga doble clic en el icono **Start Here OSX**. Si el sistema se lo solicita, seleccione el modelo.



c Elija **Conexión a la red inalámbrica** y, a continuación, haga clic en **Siguiente**.

d Siga las instrucciones que irán apareciendo en pantalla.

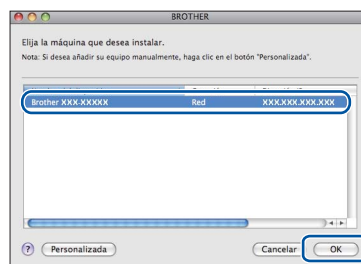
⚠ Importante

NO cancele ninguna de las pantallas durante la instalación. La instalación tarda algunos minutos en completarse.

📝 Nota

Si la configuración inalámbrica falla, aparece la pantalla **Asistente para la configuración del dispositivo inalámbrico**. Siga las instrucciones que irán apareciendo en pantalla para completar la configuración inalámbrica.

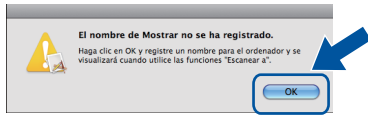
e Seleccione el equipo de la lista y, a continuación, haga clic en **OK**.



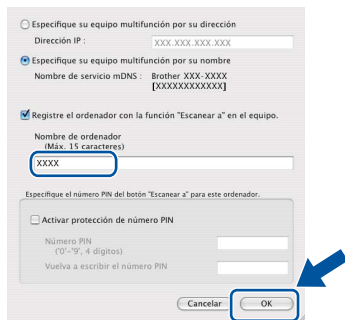


Nota

- Puede encontrar la dirección MAC (dirección Ethernet) y la dirección IP imprimiendo el informe de configuración de la red. Consulte *Impresión del Informe de configuración de la red* en la página 43.
- Si aparece esta pantalla, haga clic en **OK**.

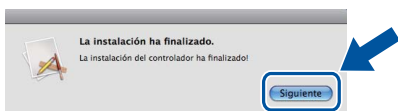


- 1) Especifique un nombre para el ordenador Macintosh en **Nombre de ordenador** (con una longitud que no supere los 15 caracteres).
- 2) Si desea usar la tecla **Escanear** del equipo para escanear en red, deberá marcar la casilla de verificación **Registre el ordenador con la función "Escanear a" en el equipo..**
- 3) Haga clic en **OK**. Vaya a **f**.



- El nombre especificado aparecerá en la pantalla LCD del equipo al pulsar el botón **Escanear** y seleccionar una opción de escaneado. (Para obtener más información, consulte *Escaneado en red* en la *Guía del usuario de software*).

- f** Si aparece esta pantalla, haga clic en **Siguiente**.

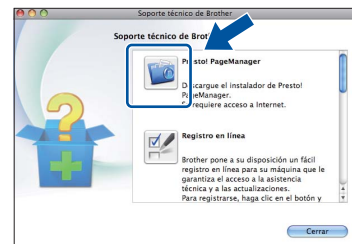


OK! La instalación del software MFL-Pro Suite ha finalizado.
Vaya al paso **25** en la página 42.

25 Descargue e instale Presto! PageManager

Una vez instalado Presto! PageManager, Brother ControlCenter2 dispondrá de la capacidad de OCR. Con Presto! PageManager podrá escanear, compartir y organizar fácilmente fotografías y documentos.

- a** En la pantalla **Soporte técnico de Brother**, haga clic en **Presto! PageManager** y siga las instrucciones que irán apareciendo en pantalla.



26 Instalación de MFL-Pro Suite en otras computadoras (en caso necesario)

Si desea utilizar el equipo con varias computadoras en la red, instale MFL-Pro Suite en cada una de las computadoras. Vaya al paso **24** en la página 41.

Finalizar La instalación ha finalizado.

Nota

Si comenzó la configuración inalámbrica en el paso **6** en la página 8, debe volver al paso **7** para continuar con los ajustes del equipo.

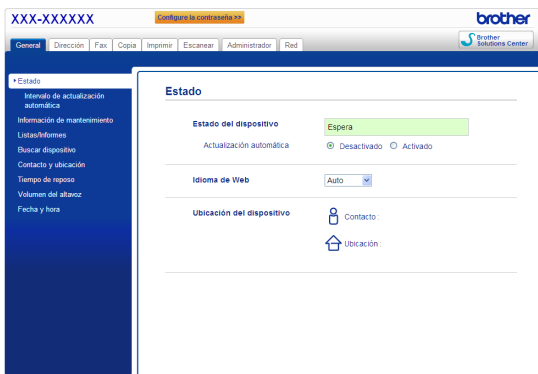
Administración basada en Web (navegador Web)

El servidor de impresión de Brother está equipado con un servidor Web que permite supervisar su estado o cambiar algunos de sus ajustes de configuración utilizando el protocolo HTTP (Protocolo de transferencia de hipertexto).

Nota

Recomendamos Windows® Internet Explorer® 7.0/8.0 o Firefox® 3.6 para Windows® y Safari 4.0/5.0 para Macintosh. Asegúrese también de que JavaScript y las cookies están siempre habilitadas en el navegador que utilice. Para utilizar un navegador Web, necesitará conocer la dirección IP del servidor de impresión. La dirección IP del servidor de impresión se indica en el Informe de configuración de la red.

- a** Abra el navegador.
- b** Escriba "http://dirección IP del equipo/" en la barra de direcciones del navegador (donde "dirección IP del equipo" es la dirección IP del equipo Brother o el nombre del servidor de impresión).
 - Por ejemplo: http://192.168.1.2/



Nota

Si ha configurado una contraseña de acceso opcional, deberá utilizarla cuando el sistema se lo solicite para tener acceso a la Administración basada en Web.



Para obtener más información, consulte *Administración basada en Web* en la *Guía del usuario en red*.

Impresión del Informe de configuración de la red

Puede imprimir el Informe de configuración de la red para confirmar los ajustes de red actuales.

- a** Encienda el equipo y espere a que se encuentre en estado Preparado.
- b** Pulse Menú.
- c** Pulse ▲ o ▼ para que aparezca *Imp. informes*.
Pulse *Imp. informes*.
- d** Pulse ▲ o ▼ para que aparezca *Configur. red*.
Pulse *Configur. red*.
- e** Pulse **Start (Inicio)**.
El equipo imprimirá los ajustes actuales de la red.

Restauración de la configuración de red a los valores predeterminados de fábrica

Para restaurar toda la configuración de red del servidor interno de impresora y escáner a los valores predeterminados de fábrica, realice los pasos siguientes.

- a** Asegúrese de que el equipo no está en funcionamiento y, a continuación, desconecte todos los cables del equipo (excepto el cable de alimentación).
- b** Pulse Menú.
- c** Pulse ▲ o ▼ para que aparezca *Red*.
Pulse *Red*.
- d** Pulse ▲ o ▼ para que aparezca *Restaurar red*.
Pulse *Restaurar red*.
- e** Pulse **Sí**.
- f** Pulse **Sí** por unos dos segundos.
El equipo se reiniciará; vuelva a conectar los cables una vez que haya terminado.

Brother CreativeCenter



Inspírese. Si utiliza Windows®, haga doble clic en el icono Brother CreativeCenter en el escritorio para acceder GRATIS al sitio web que ofrece numerosas ideas y recursos para uso personal y profesional.




Los usuarios de Mac pueden acceder a Brother CreativeCenter en la siguiente dirección de web:

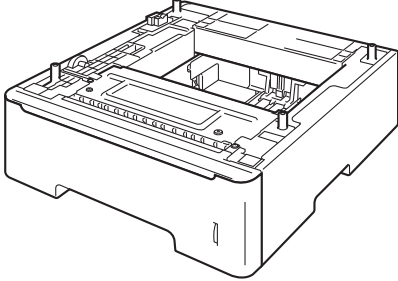
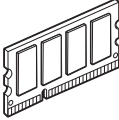
<http://www.brother.com/creativecenter/>

Opciones y consumibles

Opciones

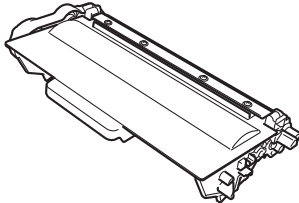
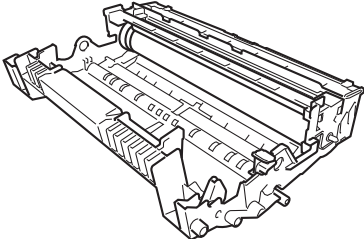
El equipo dispone de los siguientes accesorios opcionales. Mediante la adición de estos artículos pueden ampliarse las capacidades del equipo. Para obtener más información sobre la unidad de bandeja inferior y memorias SO-DIMM compatibles, visítenos en <http://solutions.brother.com/>.

 Para instalar la memoria SO-DIMM, consulte *Instalación de memoria adicional* en la *Guía avanzada del usuario*.

Unidad de bandeja inferior MFC-8950DW	Memoria SO-DIMM
LT-5400	Puede ampliar la memoria instalando un módulo SO-DIMM (Small Outline Dual In-line Memory Module).
<p>La unidad de bandeja de papel inferior tiene capacidad para un máximo de 500 hojas. Una vez instalada la bandeja, el equipo amplía su capacidad de entrada total a un máximo de 1050 hojas.</p> 	

Consumibles

Cuando llegue el momento de sustituir artículos consumibles, la pantalla LCD del panel de control indicará error. Para obtener más información acerca de los consumibles para el equipo, visítenos en <http://www.brother.com/original/> o póngase en contacto con el distribuidor local de Brother.

Cartucho de tóner	Unidad de tambor
Tóner estándar: TN-720 Tóner de alto rendimiento: TN-750 Tóner de súper alto rendimiento: TN-780	DR-720
	

Marcas comerciales

El logotipo de Brother es una marca comercial registrada de Brother Industries, Ltd.

Brother es una marca comercial registrada de Brother Industries, Ltd.

Microsoft, Windows, Windows Server e Internet Explorer son marcas comerciales o marcas registradas de Microsoft Corporation en Estados Unidos y/u otros países.

Windows Vista es una marca comercial o una marca comercial registrada de Microsoft Corporation en Estados Unidos y/u otros países.

Apple, Macintosh, Safari y Mac OS son marcas comerciales de Apple Inc., registradas en EE.UU. y en otros países.

Linux es la marca registrada de Linus Torvalds en EE.UU. y otros países.

Wi-Fi Direct, Wi-Fi Protected Setup, WPA y WPA2 son marcas de Wi-Fi Alliance.

AOSS es una marca comercial de Buffalo Inc.

Android es una marca comercial de Google Inc.

Nuance, el logotipo de Nuance, PaperPort y ScanSoft son marcas comerciales o marcas comerciales registradas de Nuance

Communications, Inc. o sus afiliados en Estados Unidos y/u otros países.

Todas las compañías cuyos títulos de software se mencionan en este manual han celebrado un Contrato de licencia de software específico para los programas de su propiedad.

Todos los nombres comerciales y nombres de productos de empresas que aparecen en productos Brother, documentos asociados y cualquier otro material son marcas comerciales o marcas comerciales registradas de estas respectivas empresas.

Compilación y publicación

Este manual se ha compilado y publicado bajo la supervisión de Brother Industries, Ltd., y cubre información referente a las descripciones de los productos más recientes y sus especificaciones.

El contenido de este manual y las especificaciones descritas sobre este producto están sujetos a cambios sin previo aviso.

Brother se reserva el derecho a hacer cambios sin previo aviso en cuanto a las especificaciones y los contenidos sobre el material descrito y no se hará responsable de ningún daño que pudiera tener lugar (incluyendo el consecuente) causado por el contenido descrito, incluyendo pero no limitado a errores tipográficos y otros relacionados con esta publicación.

Copyright y licencia

©2012 Brother Industries, Ltd. Todos los derechos reservados.

Este producto incluye software desarrollado por los siguientes proveedores:

©1983-1998 PACIFIC SOFTWARES, INC. TODOS LOS DERECHOS RESERVADOS.

©2008 Devicescape Software, Inc. Todos los derechos reservados.

Este producto incluye el software "KASAGO TCP/IP" desarrollado por ZUKEN ELMIC, Inc.