

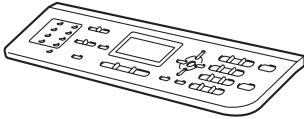
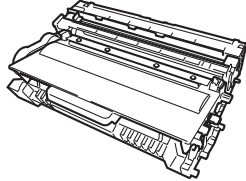
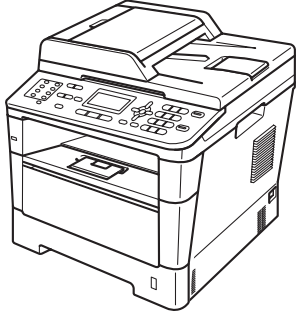
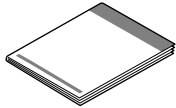


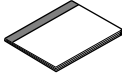
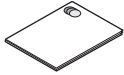

يُرجى قراءة السلامة والمعلومات القانونية أولاً، ثم قراءة دليل الإعداد السريع هذا لمعرفة إجراء التركيب والإعداد الصحيح.  
لعرض دليل الإعداد السريع بلغات أخرى، يرجى زيارة الموقع <http://solutions.brother.com/>.



لا تتوفر كل الطرز في جميع الدول.

### إخراج الجهاز من العبوة وفحص المكونات

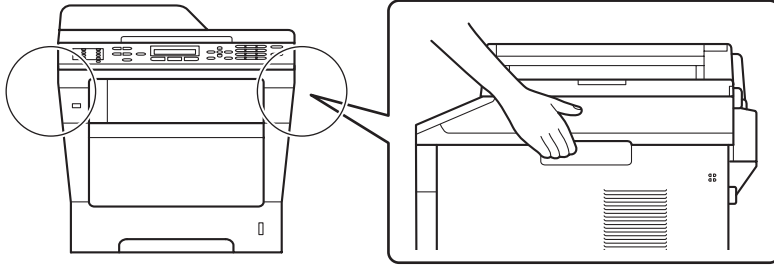
# 1

 <p>لوحة قابلة للفصل</p>	 <p>مجموعة وحدة الأسطوانة وخرطوشة الحبر (مركبة مسبقاً)</p>	
 <p>دليل الإعداد السريع</p>	 <p>القرص المضغوط لبرنامج التثبيت</p>	 <p>سلك طاقة التيار المتردد</p>
 <p>دليل المستخدم الأساسي</p>	 <p>السلامة والمعلومات القانونية</p>	 <p>سلك خط الهاتف</p>

تحذير ⚠	تشير كلمة <b>تحذير</b> إلى أية حالة خطر محتملة يمكن أن تتسبب في الوفاة أو في إصابات خطيرة، إذا لم يتم تجنبها.
تنبيه ⚠	تشير كلمة <b>تنبيه</b> إلى أية حالة خطر محتملة يمكن أن تتسبب في إصابات صغيرة أو متوسطة، إذا لم يتم تجنبها.

## تحذير ⚠

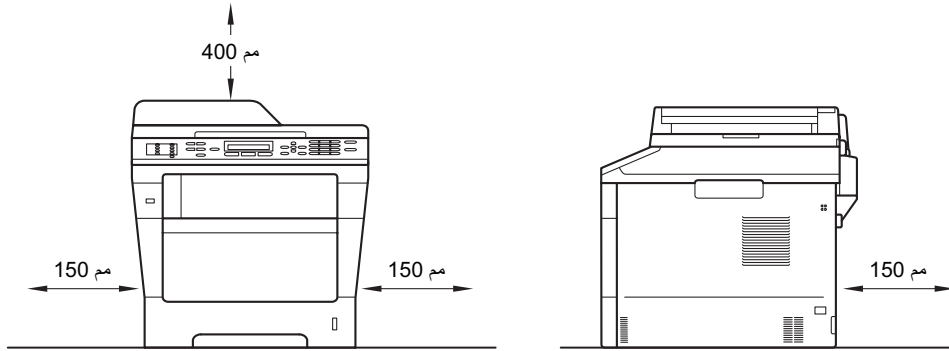
- يتم استخدام حقائب بلاستيكية في تعبئة الجهاز. ولتفادي خطر الاختناق، حافظ على وجود هذه الحقائب البلاستيكية بعيداً عن الرضع والأطفال. ولا تعد الحقائب البلاستيكية ألعاباً.
- عند نقل الجهاز، امسك المقابض الجانبية بإحكام من الجانب الأمامي للجهاز. توجد المقابض الجانبية أسفل الماسحة الضوئية. لا تحمل الجهاز بامساكه من أسفل.



- إذا كنت تستخدم درجاً سفلياً، فلا تحمل الجهاز بواسطة الدرج السفلي، فقد تتعرض للإصابة أو تسبب تلفاً للطابعة نظراً لعدم اتصالها بالدرج السفلي.

## ملاحظة

- اترك مسافة فاصلة بحد أدنى حول الجهاز كما هو موضح في الرسم التوضيحي.



- قد تختلف المكونات المضمنة في العلبة حسب بلدك.

- نوصيك بالاحتفاظ بالعلبة الأصلية.

- إذا كان يتعين عليك، لأي سبب، القيام بشحن الجهاز، فقم بإعادة تعبئته بحذر في عبوته الأصلية لتجنب حدوث أي تلف أثناء النقل. ويجب أن تكون وسيلة النقل مضمونة بشكل كافٍ. لمعرفة كيفية إعادة تعبئة الجهاز، انظر تعبئة الجهاز وشحنه في دليل المستخدم المتقدم.

- تستند الرسومات التوضيحية الواردة في دليل الإعداد السريع هذا إلى الطراز MFC-8510DN.

- لا يعد كابل الواجهة ملحقاً قياسياً. اشتر كابل واجهة مناسباً للاتصال الذي تريد استخدامه (USB أو شبكة).

## كابل USB

- نوصي باستخدام كابل USB 2.0 (نوع A/B) لا يزيد طوله عن مترين.

- لا تتم بتوصيل كابل الواجهة في هذا الوقت. يتم توصيل كابل الواجهة أثناء عملية تركيب MFL-Pro Suite.

## كابل الشبكة

- استخدم كابلاً زوجياً مجدولاً ومفروداً من التصنيف 5 (أو أعلى) لشبكة Ethernet سريعة 10BASE-T أو 100BASE-TX.

## نزع مادة التغليف من الجهاز

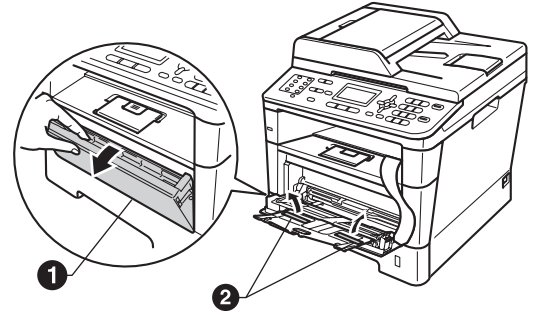
# 2

هام !

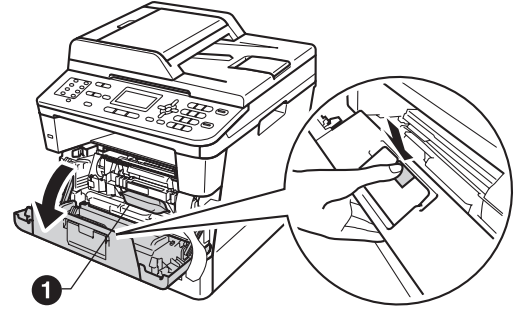
لا تقم بتوصيل سلك طاقة التيار المتردد حتى الآن.

**a** انزع شريط التغليف من على الجهاز من الخارج فضلاً عن الطبقة الرقيقة التي تغطي زجاج المساحة الضوئية.

**b** افتح الدرج MP **1** وانزع شريط التغليف **2** من دعم الدرج MP، ثم أغلقه.



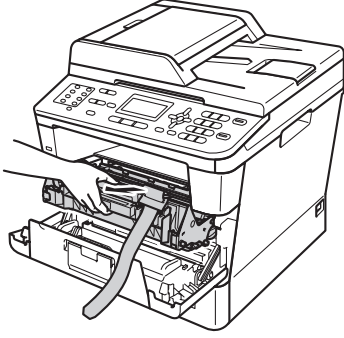
**c** اضغط فوق زر فتح الغطاء الأمامي ثم افتح الغطاء الأمامي. وانزع عبوة جيل السيلكا **1**.



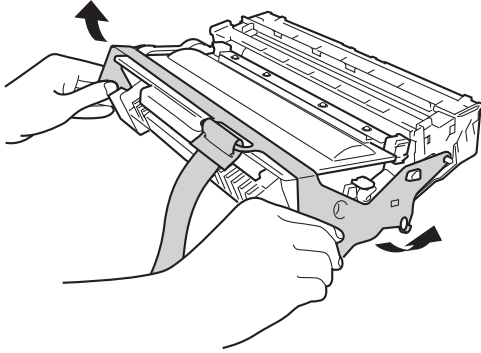
تنبيه !

لا تأكل عبوة جيل السيلكا. بل يرجى التخلص منها. وفي حالة ابتلاعها، اطلب العناية الطبية فوراً.

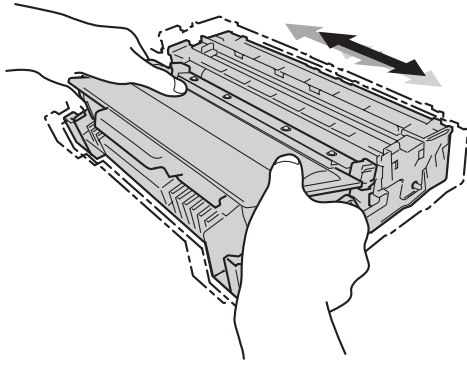
**d** أخرج مجموعة وحدة الأسطوانة وخرطوشة الحبر.



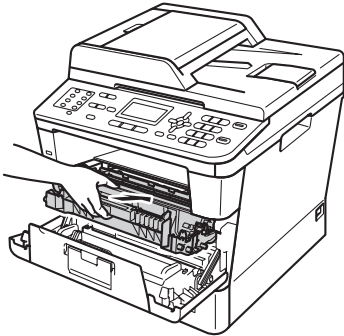
**e** قم بإزالة المادة الواقية ذات اللون البرتقالي من مجموعة وحدة الأسطوانة وخرطوشة الحبر.



**f** امسك مجموعة وحدة الأسطوانة وخرطوشة الحبر بشكل مستوي بكلتا يديك وقم برفقها برفق من جانب لآخر عدة مرات لتوزيع الحبر بالتساوي داخل الخرطوشة.



**g** ضع مجموعة وحدة الأسطوانة وخرطوشة الحبر بإحكام في الجهاز مرة أخرى.

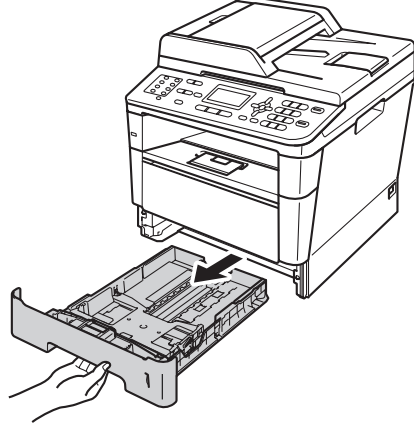


**h** قم بإغلاق الغطاء الأمامي للجهاز.

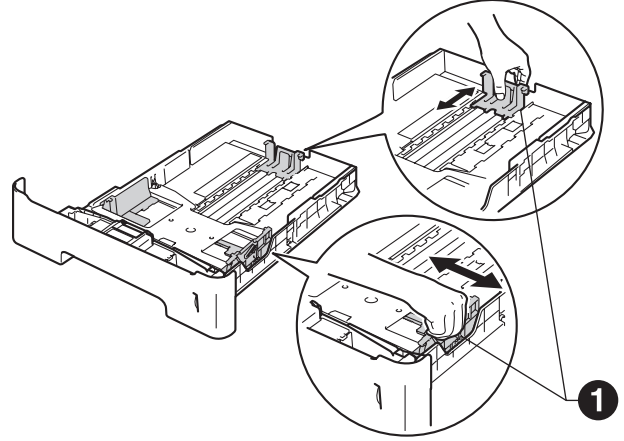
# 3

## تحميل الورق في درج الورق

**a** اسحب درج الورق بشكل كامل خارج الجهاز.



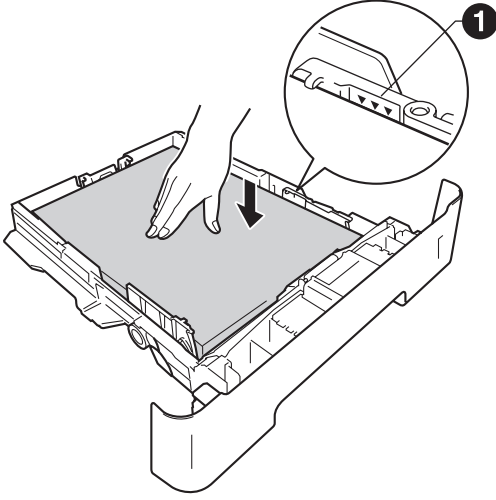
**b** عند الضغط على ذراع تحرير موجه الورق الأخضر ①، حرّك موجّهات الورق لتناسب حجم الورق الذي تقوم بتحميله في الدرج. وتأكد أن الموجّهات مثبتة في الفتحات بإحكام.



**c** قم بتهيئة رزمة الورق جيّدًا لتجنب سوء تغذية الورق وانحشاره.

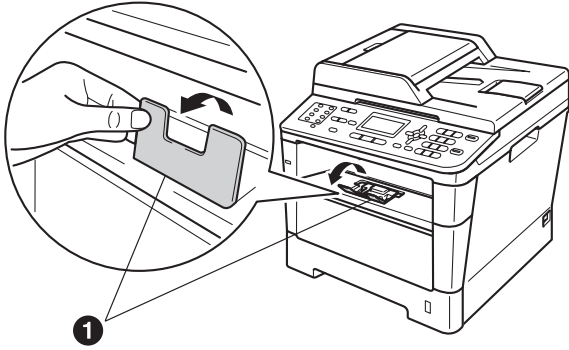
**d**

- ضع الورق في الدرج وتأكد أن:
- الورق تحت علامة الحد الأقصى لكمية الورق (▼▼▼) ①.
- سيتسبب الملاء الزائد لدرج الورق في حدوث انحشار للورق.
- الجانب الذي ستتم الطباعة عليه موجه لأسفل.
- تلامس موجّهات الورق جانبي الورقة حتى تتم تغذيتها بشكل صحيح.



**e** أعد وضع درج الورق بإحكام داخل الجهاز. وتأكد من إدخاله بالكامل في الجهاز.

**f** ارفع مسند الدعم ① لأعلى لتجنب انزلاق الأوراق من درج الإخراج المواجه للأسفل.



لمزيد من المعلومات حول الورق الموصى به، انظر الورق الموصى به ووسائط الطباعة في دليل المستخدم الأساسي.

## 5 قم بتوصيل سلك طاقة التيار المتردد وخط الهاتف

# 5

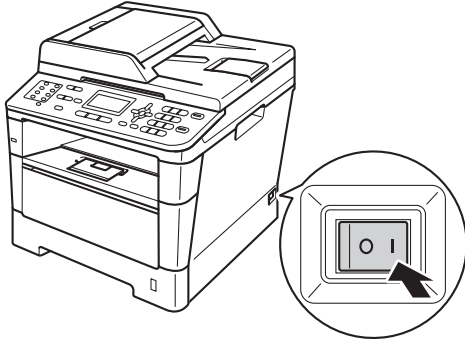
هام !



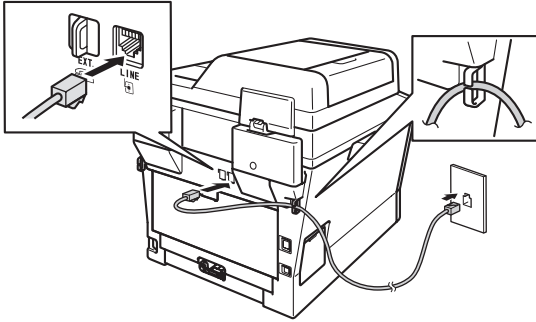
لا تقم بتوصيل كابل الواجهة حتى الآن.

**a** قم بتوصيل سلك طاقة التيار المتردد بالجهاز، ثم صله بمأخذ التيار الكهربائي.

**b** اضبط مفتاح الطاقة على وضع التشغيل.



**c** قم بتوصيل سلك خط الهاتف. قم بتوصيل أحد طرفي سلك خط الهاتف بالمأخذ الموجود على الجهاز والذي يحمل العلامة **LINE** والطرف الآخر بمأخذ الهاتف بالحائط.



هام !

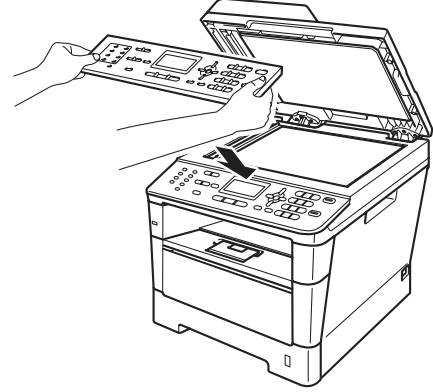
يجب توصيل سلك خط الهاتف بالمأخذ الموجود على الجهاز ويحمل العلامة **LINE**.

## 4 استبدل غطاء لوحة التحكم (إذا لزم الأمر)

# 4

**a** افتح غلاف المستند.

**b** اختر اللغة وقم بتركيب غطاء لوحة التحكم بالجهاز.

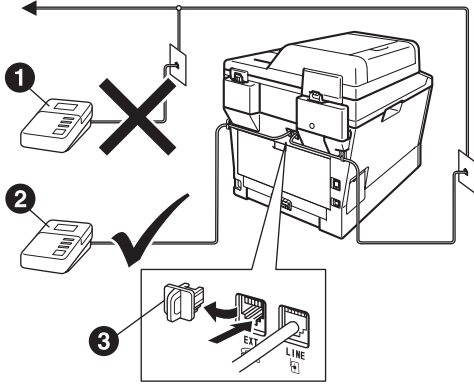


ملاحظة

في حالة عدم تركيب غطاء لوحة التحكم بشكل صحيح، فلن تعمل عمليات التشغيل الأساسية.

### ملاحظة

إذا كنت تقوم بمشاركة خط هاتف واحد مع جهاز رد آلي على الهاتف خارجي، فقم بتوصيله على النحو الموضح أدناه. قبل توصيل جهاز الرد الآلي على الهاتف الخارجي، قم بإزالة الغطاء الواقي ③ من المأخذ .EXT الموجود على الجهاز.



- ① جهاز رد آلي على الهاتف الملحق (غير مدعوم)
- ② جهاز رد آلي على الهاتف خارجي
- ③ الغطاء الواقي

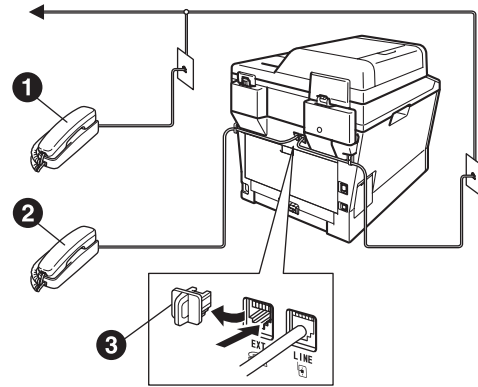
اضبط وضع الاستلام على External TAD (جهاز رد آلي على الهاتف خارجي) إذا كان لديك جهاز رد آلي على المكالمات خارجي. انظر اختر وضع استلام صفحة 7. للحصول على تفاصيل إضافية، انظر توصيل TAD (جهاز الرد الآلي على الهاتف) خارجي في دليل المستخدم الأساسي.

### تحذير

يجب تأريض الجهاز باستخدام مقبس مزود بطرف أرضي. ونظرًا لأن الجهاز مؤرض من خلال مأخذ التيار الكهربائي، يمكنك حماية نفسك من الحالات الكهربائية الخطرة المحتملة في شبكة الهاتف من خلال إبقاء سلك الطاقة متصلاً بالجهاز عند توصيله بخط هاتف. وبالمثل، يمكنك حماية نفسك عندما ترغب في نقل جهازك من خلال فصل خط الهاتف أولاً ثم سلك الطاقة.

### ملاحظة

إذا كنت تقوم بمشاركة خط هاتف واحد مع هاتف خارجي، فقم بتوصيله على النحو الموضح أدناه. قبل توصيل الهاتف الخارجي، قم بإزالة الغطاء الواقي ③ من المأخذ .EXT الموجود على الجهاز.



- ① هاتف ملحق
- ② هاتف خارجي
- ③ الغطاء الواقي

## اضبط دولتك

# 6

يتعين عليك ضبط دولتك حتى يعمل الجهاز بطريقة صحيحة على خطوط الاتصالات المحلية في كل دولة.

**a** تأكد أنه تم تشغيل الطاقة عن طريق توصيل سلك الطاقة وتشغيل مفتاح الطاقة.

**b** اضغط على ▲ أو ▼ لاختيار الدولة.

Set Country
▲ South Africa
Türkiye
▼ Others
Select ▲▼ or OK

اضغط على OK عندما تعرض شاشة LCD دولتك.

**c** تطالبك شاشة LCD بالتأكد من الدولة مرة أخرى.

Set Country
Others
1.Yes
2.No
Enter Number

**d** في حالة عرض شاشة LCD الدولة الصحيحة، اضغط على 1 للانتقال إلى الخطوة e.

أو—

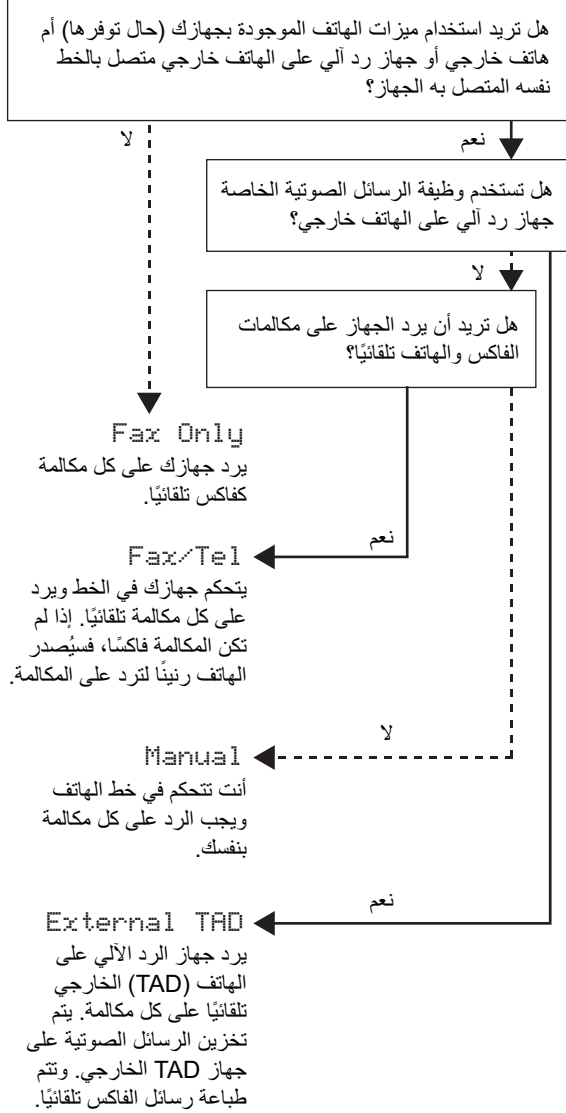
اضغط على 2 للرجوع إلى الخطوة b لاختيار الدولة مرة أخرى.

**e** بعد قيام شاشة LCD بعرض Accepted (مقبول)، ستتم إعادة تشغيل الجهاز تلقائيًا. وبعد إعادة التشغيل، تقوم شاشة LCD بعرض Please Wait (يرجى الانتظار).

## اختر وضع استلام

# 7

توجد أربعة أوضاع استلام محتملة: Fax Only (الفاكس فقط) و Fax/Tel (الفاكس/الهاتف) و Manual (يدوي) و External TAD (جهاز رد آلي على الهاتف خارجي).



**a** اضغط على القائمة، 0، 1.

**b** اضغط على ▲ أو ▼ لاختيار وضع الاستلام.

اضغط على OK.

**c** اضغط على توقف/خروج.

لمزيد من التفاصيل، انظر استلام فاكس في دليل المستخدم الأساسي.

قم بإدخال آخر رقمين من اليوم على لوحة الطلب، ثم اضغط على **OK**.

02.Date&Time XX/03/2012
Day:25
Enter & OK Key

(على سبيل المثال، أدخل 2، 5 ليوم 25).

قم بإدخال الوقت بتنسيق 24 ساعة على لوحة الطلب، ثم اضغط على **OK**.

02.Date&Time 25/03/2012
Time:15:25
Enter & OK Key

(على سبيل المثال، أدخل 1، 5، 2، 5 للساعة 15:25).

اضغط على توقف/خروج.

## إدخال معلومات شخصية (معرف المحطة)

# 10

يعرض الجهاز التاريخ والوقت، وإذا قمت بضبط معرف المحطة، فسيقوم بإضافته إلى كل فاكس تقوم بإرساله.

اضغط على القائمة، 0، 3.

أدخل رقم الفاكس (حتى 20 رقمًا) على لوحة الطلب، ثم اضغط على **OK**.

03.Station ID
Fax: _
Enter & OK Key

أدخل رقم الهاتف (حتى 20 رقمًا) على لوحة الطلب، ثم اضغط على **OK**. إذا كان رقم الهاتف الخاص بك هو نفسه رقم الفاكس، فقم بإدخال نفس الرقم مرة أخرى.

03.Station ID Fax:XXXXXXXXXXXX
Tel: _
Enter & OK Key

## اضبط تباين شاشة LCD (إذا لزم الأمر)

# 8

إذا واجهت صعوبة في قراءة شاشة LCD، فحاول تغيير إعداد التباين.

اضغط على القائمة، 1، 7.

اضغط على ▶ لزيادة التباين. — أو —

اضغط على ◀ لتقليل التباين. اضغط على **OK**.

اضغط على توقف/خروج.

## ضبط التاريخ والوقت

# 9

يقوم الجهاز بعرض التاريخ والوقت، وإذا قمت بضبط معرف المحطة، فستتم إضافة التاريخ والوقت إلى كل فاكس تقوم بإرساله.

اضغط على القائمة، 0، 2، 1.

قم بإدخال آخر رقمين من السنة على لوحة الطلب، ثم اضغط على **OK**.

02.Date&Time
Year:2012
Enter & OK Key

(على سبيل المثال، أدخل 1، 2 لعام 2012).

قم بإدخال آخر رقمين من الشهر على لوحة الطلب، ثم اضغط على **OK**.

02.Date&Time XX/XX/2012
Month:03
Enter & OK Key

(على سبيل المثال، أدخل 0، 3 لشهر مارس).



## تقرير إرسال الفاكس

# 11

يكون جهاز Brother الخاص بك مزوداً بميزة تقرير تأكيد الإرسال والتي يمكن استخدامها كتأكيد لإرسالك فاكساً. ويسرد هذا التقرير اسم أو رقم الفاكس الخاص بالطرف المستلم والتاريخ والوقت ومدة الإرسال وعدد الصفحات المرسله وما إذا تم الإرسال بنجاح أم لا. إذا أردت استخدام ميزة تقرير إرسال الفاكس فانظر طباعة التقارير في دليل المستخدم المتقدم.

## ضبط وضع اتصال النبض أو النغمة

# 12

يأتي جهازك مضبوطاً على خدمة الاتصال بالطنين. إذا كانت لديك خدمة اتصال النبض (دوار)، فستحتاج إلى تغيير وضع الاتصال.

**a** اضغط على القائمة، 0، 4.

**b** اضغط على ▲ أو ▼ لاختيار Pulse (نبض) (أو Tone (نغمة)).

اضغط على OK.

**c** اضغط على توقف/خروج.

## ضبط توافق خط الهاتف

# 13

إذا كنت تقوم بتوصيل الجهاز بخدمة VoIP (عبر الإنترنت) فأنت بحاجة لتغيير إعداد التوافق.

### ملاحظة

إذا كنت تستخدم خط هاتف تناظري فيمكنك تخطي هذه الخطوة.

**a** اضغط على القائمة، 2، 0، 1.

**b** اضغط على ▲ أو ▼ لاختيار Basic (for VoIP) (أساسي (VoIP)).

اضغط على OK.

**c** اضغط على توقف/خروج.

استخدم لوحة الطلب لإدخال اسمك (حتى 20 حرفاً)، ثم اضغط على OK.

03.Station ID  
Fax:XXXXXXXXXXXX  
Tel:XXXXXXXXXXXX  
Name: \_

Enter & OK Key

### ملاحظة

- راجع المخطط التالي لإدخال اسمك.
- إذا كنت بحاجة إلى إدخال حرف موجود على نفس مفتاح الحرف الأخير، فاضغط على ▶ لتحريك المؤشر نحو اليمين.
- إذا أدخلت حرفاً بشكل غير صحيح وكنت ترغب في تغييره، فاضغط على ◀ أو ▶ لتحريك المؤشر إلى الحرف غير الصحيح، ثم اضغط على رجوع.

مفتاح الضغط	مرة واحدة	مرتان	ثلاث مرات	أربع مرات	خمس مرات
2	A	B	C	2	A
3	D	E	F	3	D
4	G	H	I	4	G
5	J	K	L	5	J
6	M	N	O	6	M
7	P	Q	R	7	S
8	T	U	V	8	T
9	W	X	Y	9	Z

لمزيد من التفاصيل، انظر إدخال النص في دليل المستخدم الأساسي.

**e** اضغط على توقف/خروج.

### ملاحظة

إذا ارتكبت خطأ وأردت البدء مرة أخرى، فاضغط على توقف/خروج وارجع إلى الخطوة a.

## ضبط نوع خط الهاتف

# 14

إذا كنت تقوم بتوصيل الجهاز بخط يتميز بوجود PABX (PBX) أو ISDN لإرسال الفاكسات واستلامها، فمن الضروري كذلك تغيير نوع خط الهاتف وفقاً لذلك من خلال إكمال الخطوات التالية.

**a** اضغط على القائمة، 0، 6.

**b** اضغط على ▲ أو ▼ لاختيار Normal (طبيعي) أو ISDN أو PBX.

اضغط على OK.

قم بأي مما يلي:

■ إذا قمت باختيار ISDN أو Normal (طبيعي)، فانقل إلى الخطوة f.

■ إذا قمت باختيار PBX، فانقل إلى الخطوة c.

**c** قم بأي مما يلي:

■ إذا كنت ترغب في تغيير رقم البادئة الحالي، فاضغط على 1 وانتقل إلى الخطوة d.

■ أما إذا كنت لا ترغب في تغيير رقم البادئة الحالي، فاضغط على 2 وانتقل إلى الخطوة f.

### ملاحظة

الإعداد الافتراضي هو "1". عند الضغط على هاتف/تبدیل، سيتم عرض "1" على شاشة LCD.

**d** أدخل رقم البادئة (حتى 5 أرقام) على لوحة الطلب، ثم اضغط على OK.

### ملاحظة

- يمكنك استخدام الأرقام من 0 إلى 9 و# و\* و!. (اضغط على هاتف/تبدیل لعرض "1").
- لا يمكنك استخدام ! مع أي حروف أو أرقام أخرى.
- إذا كان نظام هاتفك يتطلب إجراء إعادة اتصال ذات فاصل زمني، فاضغط على هاتف/تبدیل لعرض "1".

**e** اضغط على ▲ أو ▼ لاختيار On (تشغيل) أو Always (دائماً) واضغط على OK.

### ملاحظة

- إذا اخترت On (تشغيل)، فسيتم لك الضغط على هاتف/تبدیل (تعرض الشاشة "1") بالوصول إلى خط خارجي.
- إذا اخترت Always (دائماً)، فيمكنك الوصول إلى خط خارجي بدون الضغط على هاتف/تبدیل.

**f** اضغط على توقف/خروج.

### ملاحظة

## TRANSFER و PBX

الجهاز مضبوط مبدئياً على Normal (طبيعي)، وهو ما يسمح للجهاز بالاتصال بخط PSTN (شبكة الهاتف العامة) قياسي. ومع ذلك، تستخدم العديد من المكاتب نظام هاتف مركزي أو محول الفرع التلقائي الخاص (PABX). يمكن توصيل جهازك بمعظم أنواع PABX (PBX). وتعمل ميزة الاستدعاء في الجهاز على دعم إعادة الاتصال ذات فاصل زمني (TBR) فقط. وسيعمل TBR مع معظم أنظمة PABX (PBX) مما يتيح لك الوصول إلى خط خارجي، أو تحويل المكالمات إلى خط داخلي آخر. وتعمل الميزة عندما يتم الضغط على هاتف/تبدیل.

## التوقيت الصيفي التلقائي

# 15

يمكنك ضبط الجهاز لتغيير التوقيت الصيفي تلقائياً. وسيقوم الجهاز بإعادة ضبط نفسه وتقديم الوقت ساعة واحدة في الربيع وتأخير ساعة واحدة في الخريف.

**a** اضغط على القائمة، 0، 2، 2.

**b** اضغط على ▲ أو ▼ لاختيار On (تشغيل) (أو Off (إيقاف التشغيل)).

اضغط على OK.

**c** اضغط على توقف/خروج.

## ضبط المنطقة الزمنية

# 16

يمكنك ضبط المنطقة الزمنية (ليس التوقيت الصيفي ولكن الوقت القياسي) على الجهاز لموقعك.

**a** اضغط على القائمة، 0، 2، 3.

**b** اضغط على ▲ أو ▼ لاختيار المنطقة الزمنية.

اضغط على OK.

**c** اضغط على توقف/خروج.

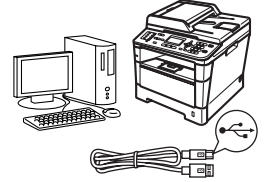
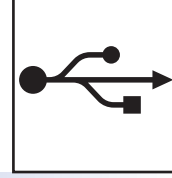
إرشادات التركيب هذه خاصة بأنظمة التشغيل Windows® XP Professional و Windows® XP Home/Windows® XP Professional و Windows Vista® و Windows x64 Edition و Mac OS X و Windows® 7 (الإصدارات 10.5.8 و 10.6.x و 10.7.x).

## ملاحظة

- بالنسبة للنظام Windows Server® 2003/2003 x64 Edition/2008/2008 R2 و Linux®، تفضل زيارة صفحة الطراز الخاص بك على الموقع <http://solutions.brother.com/>.
- يمكنك زيارتنا على موقع الويب <http://solutions.brother.com/> حيث يمكنك الحصول على دعم المنتج وآخر تحديثات برامج التشغيل والأدوات المساعدة وإجابات عن الأسئلة المتكررة (FAQ) والأسئلة الفنية.

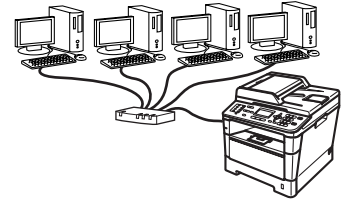
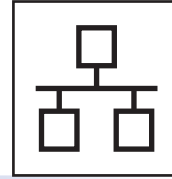
## لمستخدمي واجهة USB

Windows®، اذهب إلى الصفحة 12  
Macintosh، اذهب إلى الصفحة 14



## للشبكة السلكية

Windows®، اذهب إلى الصفحة 16  
Macintosh، اذهب إلى الصفحة 19





## لمستخدمي واجهة USB

(Windows® XP/XP Professional x64 Edition/Windows Vista®/Windows® 7)

### تثبيت MFL-Pro Suite

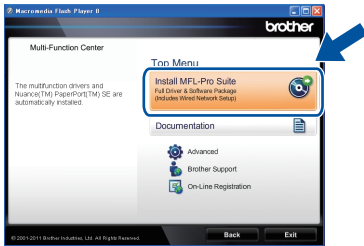
# 19

**a** ضع القرص المضغوط لأداة التثبيت في محرك الأقراص المضغوطة لديك. إذا ظهرت شاشة اسم الطراز، فاختر جهازك. إذا ظهرت شاشة اللغة، فاختر لغتك.

#### ملاحظة

إذا لم تظهر شاشة Brother تلقائيًا، فانقل إلى **My Computer** (الكمبيوتر (Computer))، وانقر نقرًا مزدوجًا فوق رمز القرص المضغوط، ثم انقر نقرًا مزدوجًا فوق **.start.exe**.

**b** انقر فوق **Install MFL-Pro Suite** (تثبيت MFL-Pro Suite)، وانقر فوق **Yes** (نعم) إذا قبلت اتفاقيات الترخيص.



#### ملاحظة

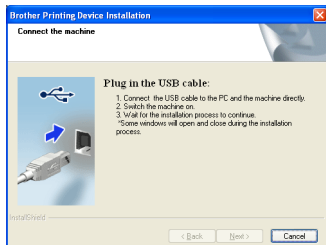
- إذا لم يستمر التثبيت تلقائيًا، افتح القائمة العلوية مرة أخرى عن طريق إخراج القرص المضغوط ثم إعادة إدخاله أو انقر نقرًا مزدوجًا فوق البرنامج **.start.exe** من المجلد الجذر، وتابع من الخطوة **b** لتثبيت MFL-Pro Suite.
- لمستخدمي نظامي التشغيل Windows Vista® و Windows 7®، عند ظهور الشاشة **User Account Control** (التحكم في الوصول إلى المستخدم)، انقر فوق **Allow** (سماح) أو **Yes** (نعم).

**c** اختر **Local Connection (USB)** (وصلة محلية USB) ثم انقر فوق **Next** (التالي).

#### ملاحظة

إذا كنت تريد تثبيت برنامج تشغيل PS (برنامج تشغيل الطابعة BR-Script3)، فاختر **Custom Install** (تثبيت مخصص) ثم اتبع الإرشادات المعروضة على الشاشة.

**d** اتبع الإرشادات المعروضة على الشاشة حتى تظهر هذه الشاشة.



### قبل التثبيت

# 18

**a** تأكد من أن الكمبيوتر الخاص بك في وضع التشغيل وأنه تم تسجيل دخولك وتمتع بحقوق المسؤول.

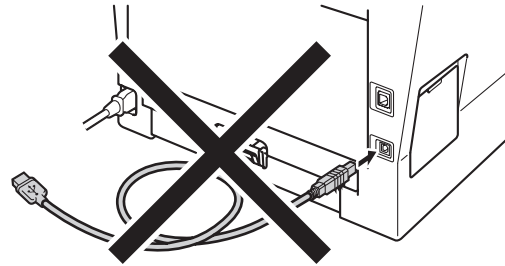
#### هام

- إذا كانت هناك أية برامج قيد التشغيل، فأغلقها.
- قد تختلف الشاشات بحسب نظام التشغيل لديك.

#### ملاحظة

يحتوي القرص المضغوط لأداة التثبيت على Nuance™ PaperPort™ 12SE. ويدعم هذا البرنامج Windows® XP Professional x64 Edition و (الفئة SP3 أو أعلى) و Windows Vista® و (الفئة SP2 أو أعلى) و Windows® 7. قم بالتحديث إلى أحدث حزمة خدمة Windows® MFL-Pro Suite.

**b** قم بإيقاف تشغيل الجهاز وتأكد من أن كابل الواجهة USB غير متصل بالجهاز. أما إذا كنت قد قمت بتوصيل الكابل بالفعل، فافصله.





## الإنهاء وإعادة التشغيل

# 20

**a** انقر فوق **Finish** (إنهاء) لإعادة تشغيل الكمبيوتر. بعد إعادة تشغيل الكمبيوتر، يجب عليك تسجيل الدخول متمتعًا بحقوق المسؤول.

### ملاحظة


- في حالة ظهور رسالة خطأ خلال تثبيت البرنامج، قم بتشغيل **Installation Diagnostics All Programs Start** (ابدأ) في كافة البرامج/ (Brother/MFC-XXXX) (حيث تشير MFC-XXXX إلى اسم الطراز الخاص بك).
- وفقًا لإعدادات الحماية لديك، قد تظهر نافذة برنامج مكافحة الفيروسات أو Windows® Security عند استخدام الجهاز أو البرنامج الخاص به. يرجى ترك النافذة أو السماح لها بالاستمرار.

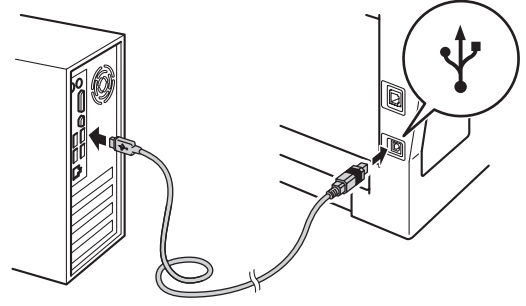
اكتمل الآن التثبيت.

## إنهاء

### ملاحظة

برنامج تشغيل الطابعة XML Paper Specification يعد برنامج تشغيل الطابعة XML Paper Specification هو أنسب برنامج تشغيل للنظامين Windows Vista® و Windows® 7 عند الطباعة من التطبيقات التي تستخدم مستندات XML Paper Specification. يرجى تنزيل أحدث برنامج تشغيل بالوصول إلى Brother Solutions Center المتوفر على الموقع <http://solutions.brother.com/>.

**e** قم بتوصيل كابل USB بمنفذ USB المميز بالرمز  في جهازك ثم قم بتوصيل الكابل بالكمبيوتر الخاص بك.



**f** قم بتشغيل الجهاز.

سيستمر التثبيت تلقائيًا. تظهر شاشات التثبيت الواحدة تلو الأخرى. اتبع أيا من الإرشادات المعروضة على الشاشة، إذا طلب منك ذلك.

### هام !

لا تقم بإلغاء أي من الشاشات أثناء التثبيت. قد يستغرق الأمر بضع ثوان لظهور كل الشاشات.

### ملاحظة

لمستخدمي نظامي التشغيل Windows Vista® و Windows® 7، عند ظهور الشاشة **Windows Security** (أمان Windows)، حدد خانة الاختيار وانقر فوق **Install** (تثبيت) لإكمال التثبيت بشكل صحيح.

**g** عند ظهور شاشة **On-Line Registration** (تسجيل عبر الإنترنت)، حدد اختيارك واتبع الإرشادات المعروضة على الشاشة. وبمجرد اكتمال عملية التسجيل، انقر فوق **Next** (التالي).

**h** عند ظهور شاشة **Setup Complete** (اكتمل الإعداد)، حدد خانة الإجراء الذي تريد تنفيذه، ثم انقر فوق **Next** (التالي).



## لمستخدمي الواجهة USB (Mac OS X 10.5.8 - 10.7.x)

### تثبيت MFL-Pro Suite

# 19

**a** ضع القرص المضغوط لأداة التثبيت في محرك الأقراص المضغوطة لديك.

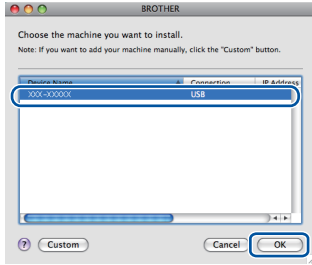
**b** انقر نقرًا مزدوجًا فوق الرمز **Start Here OSX** (ابدأ من هنا OSX). حدد الطراز ثم اتبع الإرشادات المعروضة على الشاشة، إذا طلب منك ذلك.



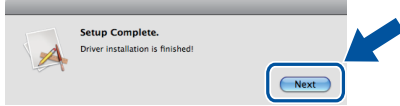
**! هام**

لا تقم بإلغاء أي من الشاشات أثناء التثبيت. قد يستغرق إكمال التثبيت بضع دقائق.

**c** اختر جهازك من القائمة، ثم انقر فوق **OK** (موافق).



**d** عندما تظهر هذه الشاشة، انقر فوق **Next** (التالي).



اكتمل الآن تثبيت **MFL-Pro Suite**.  
إذهب إلى خطوة **20** صفحة **15**.

**موافق!**

### قبل التثبيت

# 18

**a** تأكد من أن الجهاز متصل بالطاقة وأن Macintosh الخاص بك في وضع التشغيل. يجب عليك تسجيل الدخول ممتنعًا بحقوق المسؤول.

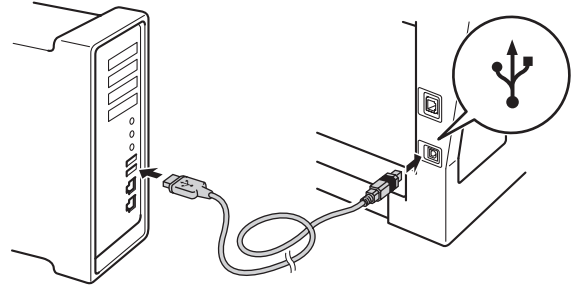
**! هام**

بالنسبة لمستخدمي Mac OS X 10.5.7 أو أقل، قم بالترقية إلى Mac OS X 10.5.8 - 10.7.x. (للحصول على أحدث برامج التشغيل والمعلومات حول إصدار Mac OS X الذي تستخدمه، تفضل بزيارة الموقع <http://solutions.brother.com/>).

**ملاحظة**

إذا كنت تريد إضافة برنامج التشغيل PS (برنامج تشغيل الطابعة BR-Script3)، فيرجى الانتقال إلى Brother Solutions Center على الموقع <http://solutions.brother.com/> وزيارة قسم الأسئلة المتكررة للحصول على الإرشادات.

**b** قم بتوصيل الكابل USB بمنفذ USB المميز بالرمز  في جهازك ثم قم بتوصيل الكابل بالجهاز الذي يعمل بنظام Macintosh الخاص بك.



**c** تأكد من أن مفتاح طاقة الجهاز الخاص بك في وضع التشغيل.

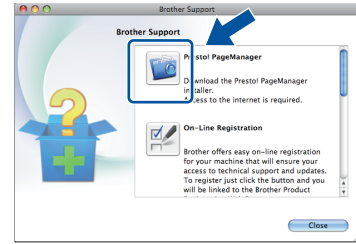


## تنزيل Presto! PageManager وتثبيته

# 20

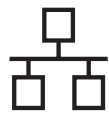
عند تثبيت Presto! PageManager تتم إضافة إمكانية OCR إلى Brother ControlCenter2. يمكنك بسهولة مسح الصور الفوتوغرافية والمستندات ومشاركتها وتنظيمها باستخدام Presto! PageManager.

من الشاشة **Brother Support** (دعم Brother)، انقر فوق **Presto! PageManager** واتبع الإرشادات المعروضة على الشاشة.



اكتمل الآن التثبيت.

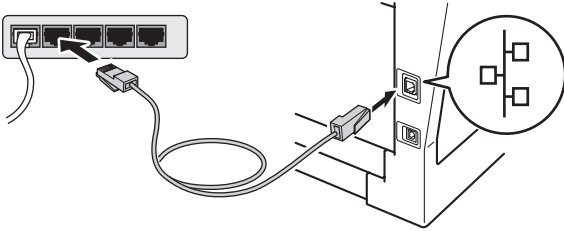
إنهاء



## لمستخدمي واجهة الشبكة السلكية

(Windows® XP/XP Professional x64 Edition/Windows Vista®/Windows® 7)

**c** قم بتوصيل كابل واجهة الشبكة بمنفذ Ethernet ثم قم بتوصيله بمنفذ فارغ في الموزع لديك.



**d** تأكد من أن مفتاح طاقة الجهاز الخاص بك في وضع التشغيل.

## تثبيت MFL-Pro Suite

19

**a** ضع القرص المضغوط لأداة التثبيت في محرك الأقراص المضغوطة لديك. إذا ظهرت شاشة اسم الطراز، فاختر جهازك. إذا ظهرت شاشة اللغة، فاختر لغتك.

ملاحظة

إذا لم تظهر شاشة Brother تلقائيًا، فانقل إلى **My Computer (Computer)** (الكمبيوتر (Computer))، وانقر نقرًا مزدوجًا فوق رمز القرص المضغوط، ثم انقر نقرًا مزدوجًا فوق **start.exe**.

**b** انقر فوق **Install MFL-Pro Suite** (تثبيت MFL-Pro Suite)، وانقر فوق **Yes** (نعم) إذا قبلت اتفاقيات الترخيص.



ملاحظة

- إذا لم يستمر التثبيت تلقائيًا، فافتح القائمة العلوية مرة أخرى عن طريق إخراج القرص المضغوط ثم إعادة إدخاله أو انقر نقرًا مزدوجًا فوق البرنامج **start.exe** من المجلد الجذر، وتابع من الخطوة **b** لتثبيت MFL-Pro Suite.
- لمستخدمي نظامي التشغيل Windows Vista® و Windows 7®، عند ظهور الشاشة **User Account Control** (التحكم في الوصول إلى المستخدم)، انقر فوق **Allow** (سماح) أو **Yes** (نعم).

## قبل التثبيت

18

**a** تأكد من أن الكمبيوتر الخاص بك في وضع التشغيل وأنه تم تسجيل دخولك وتتمتع بحقوق المسؤول.

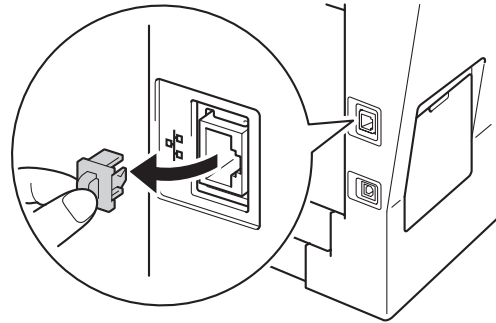
هام

- إذا كانت هناك أية برامج قيد التشغيل، فأغلقها.
- قد تختلف الشاشات بحسب نظام التشغيل لديك.

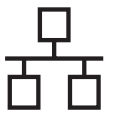
ملاحظة

- يحتوي القرص المضغوط لأداة التثبيت على Nuance™ PaperPort™ 12SE. ويدعم هذا البرنامج Windows® XP Professional x64 Edition و (الفئة SP3 أو أعلى) و (الفئة SP2 أو أعلى) و Windows Vista® و (الفئة SP2 أو أعلى) و Windows® 7. قم بالتحديث إلى أحدث حزمة خدمة MFL-Pro Suite قبل تثبيت Windows®.
- قم بتعطيل كل برامج جدار الحماية الشخصية (بخلاف Windows® Firewall)، أو تطبيقات مكافحة الفيروسات أو برامج التجسس خلال فترة التثبيت.

**b** قم بإزالة الغطاء الواقعي من منفذ Ethernet المميز بالرمز







عند ظهور شاشة **On-Line Registration** (تسجيل عبر الإنترنت)، حدد اختيارك واتبع الإرشادات المعروضة على الشاشة. وبمجرد اكتمال عملية التسجيل، انقر فوق **Next** (التالي).

عند ظهور شاشة **Setup Complete** (اكتمل الإعداد)، حدد خانة الإجراء الذي تريد تنفيذه، ثم انقر فوق **Next** (التالي).

## 20 الإنهاء وإعادة التشغيل

انقر فوق **Finish** (إنهاء) لإعادة تشغيل الكمبيوتر. بعد إعادة تشغيل الكمبيوتر، يجب عليك تسجيل الدخول متمتعاً بحقوق المسؤول.

### ملاحظة

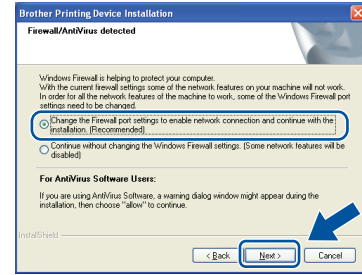
- في حالة ظهور رسالة خطأ خلال تثبيت البرنامج، قم بتشغيل **Installation Diagnostics All Programs/Start** (ابدأ) (كافة البرامج) **Brother/MFC-XXXX LAN** (حيث تشير MFC-XXXX إلى اسم الطراز الخاص بك).
- وفقاً لإعدادات الحماية لديك، قد تظهر نافذة برنامج مكافحة الفيروسات أو **Windows Security** عند استخدام الجهاز أو البرنامج الخاص به. يرجى ترك النافذة أو السماح لها بالاستمرار.

اختر **Wired Network Connection (Ethernet)** (اتصال شبكة سلكية (إيثرنت)) ثم انقر فوق **Next** (التالي).

### ملاحظة

إذا كنت تريد تثبيت برنامج تشغيل PS (برنامج تشغيل الطابعة (BR-Script3))، فاختر **Custom Install** (تثبيت مخصص) ثم اتبع الإرشادات المعروضة على الشاشة.

عند ظهور الشاشة **Firewall/AntiVirus detected** (تم اكتشاف جدار الحماية/برنامج مكافحة الفيروسات)، اختر **Change the Firewall port settings to enable network connection and continue with the installation. (Recommended)** (قم بتغيير إعدادات منفذ جدار الحماية لتمكين اتصال الشبكة وتابع التثبيت. (موصى به)) وانقر فوق **Next** (التالي).



- إذا كنت لا تستخدم جدار حماية Windows®، فانظر دليل المستخدم للبرنامج الخاص بك لمعرفة معلومات حول كيفية إضافة منافذ الشبكة التالية.
- للمسح الضوئي عبر الشبكة، قم بإضافة منفذ UDP رقم 54925.
- استلام الفاكس من الكمبيوتر عبر الشبكة، قم بإضافة منفذ UDP رقم 54926.
- إذا كنت ما تزال تواجه مشكلة في اتصال الشبكة لديك، فقم بإضافة المنفذ UDP رقم 161 و 137.

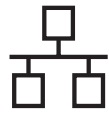
سيستمر التثبيت تلقائياً. تظهر شاشات التثبيت الواحدة تلو الأخرى. اتبع أيًا من الإرشادات المعروضة على الشاشة، إذا طُلب منك ذلك.

### هام

لا تقم بإلغاء أي من الشاشات أثناء التثبيت. قد يستغرق الأمر بضع ثوانٍ لظهور كل الشاشات.

### ملاحظة

- اختر جهازك من القائمة، ثم انقر فوق **Next** (التالي)، إذا طُلب منك ذلك.
- في حالة عدم وجود جهازك في الشبكة، فتأكد من إعداداتك عن طريق اتباع الإرشادات المعروضة على الشاشة.
- إذا كان هناك أكثر من طراز واحد متشابه متصل بالشبكة، فسيتم عرض عنوان IP واسم العقدة لمساعدتك في التعرف على الجهاز.
- يمكنك العثور على عنوان IP الخاص بجهازك واسم العقدة بطباعة تقرير تكوين شبكة الاتصال. انظر طباعة تقرير تكوين شبكة الاتصال صفحة 21.
- لمستخدمي نظامي التشغيل Windows Vista® و Windows 7®، عند ظهور الشاشة **Windows Security Install** (أمان Windows)، حدد خانة الاختيار وانقر فوق **Install** (تثبيت) لإكمال التثبيت بشكل صحيح.



## تثبيت MFL-Pro Suite على أجهزة كمبيوتر إضافية (إذا لزم الأمر)

# 21

إذا كنت تريد استخدام جهازك مع أجهزة كمبيوتر متعددة في الشبكة، فقم بتثبيت MFL-Pro Suite على كل كمبيوتر. إذهب إلى خطوة 19 صفحة 16.

### ملاحظة

#### ترخيص الشبكة (Windows®)

يتضمن هذا المنتج ترخيص كمبيوتر لعدد يصل إلى 5 مستخدمين. يدعم هذا الترخيص تثبيت MFL-Pro Suite بما في ذلك كمبيوتر على الشبكة. إذا كنت تريد استخدام أكثر من 5 أجهزة كمبيوتر مع تثبيت Nuance™ PaperPort™ 12SE على ما يصل إلى 5 أجهزة كمبيوتر على الشبكة. إذا كنت تريد استخدام أكثر من 5 أجهزة كمبيوتر مع تثبيت Nuance™ PaperPort™ 12SE عليها، فيرجى شراء حزمة Brother NL-5 التي تعد حزمة اتفاقية ترخيص أجهزة كمبيوتر متعددة لعدد يصل إلى 5 مستخدمين إضافيين. لشراء الحزمة NL-5، اتصل بموزع Brother معتمد أو اتصل بخدمة عملاء Brother.

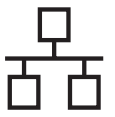
اكتمل الآن التثبيت.

إنهاء

### ملاحظة

#### برنامج تشغيل الطابعة XML Paper Specification

يعد برنامج تشغيل الطابعة XML Paper Specification هو أنسب برنامج تشغيل للنظامين Windows Vista® و Windows® 7 عند الطابعة من التطبيقات التي تستخدم مستندات XML Paper Specification. يرجى تنزيل أحدث برنامج تشغيل بالوصول إلى Brother Solutions Center المتوفر على الموقع <http://solutions.brother.com/>



## لمستخدمي واجهة الشبكة السلكية (Mac OS X 10.5.8 - 10.7.x)

### قبل التثبيت

# 18


**a** تأكد من أن الجهاز متصل بالطاقة وأن Macintosh الخاص بك في وضع التشغيل. يجب عليك تسجيل الدخول ممتنعًا بحقوق المسؤول.

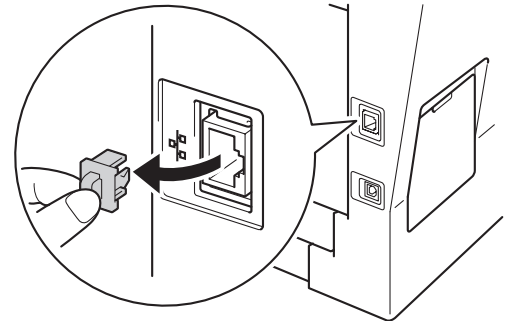
**!** هام

بالنسبة لمستخدمي Mac OS X 10.5.7 أو أقل، قم بالترقية إلى Mac OS X 10.5.8 - 10.7.x. (للحصول على أحدث برامج التشغيل والمعلومات حول إصدار Mac OS X الذي تستخدمه، تفضل بزيارة الموقع <http://solutions.brother.com/>).

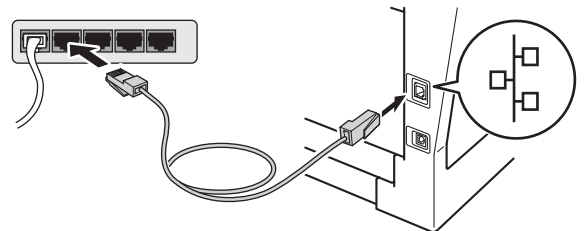
**!** ملاحظة

إذا كنت تريد إضافة برنامج التشغيل PS (برنامج تشغيل الطابعة Brother Solutions Center)، فيرجى الانتقال إلى <http://solutions.brother.com/> وزيارة قسم الأسئلة المتكررة للحصول على الإرشادات.

**b** قم بإزالة الغطاء الواقي من منفذ Ethernet المميز بالرمز .



**c** قم بتوصيل كابل واجهة الشبكة بمنفذ Ethernet ثم قم بتوصيله بمنفذ فارغ في الموزع لديك.



**d** تأكد من أن مفتاح طاقة الجهاز الخاص بك في وضع التشغيل.

### تثبيت MFL-Pro Suite

# 19

**a** ضع القرص المضغوط لأداة التثبيت في محرك الأقراص المضغوطة لديك.

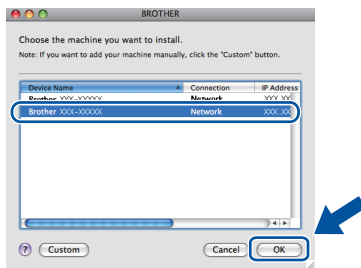
**b** انقر نقرًا مزدوجًا فوق الرمز **Start Here OSX** (ابدأ من هنا OSX). حدد الطراز ثم اتبع الإرشادات المعروضة على الشاشة، إذا طُلب منك ذلك.



**!** هام

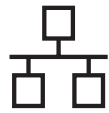
لا تقم بالغاء أي من الشاشات أثناء التثبيت. قد يستغرق إكمال التثبيت بضع دقائق.

**c** اختر جهازك من القائمة، ثم انقر فوق **OK** (موافق).



**!** ملاحظة

في حالة عدم وجود جهازك في الشبكة، فتأكد من إعدادات الشبكة الخاصة بك. انظر قبل التثبيت صفحة 19.

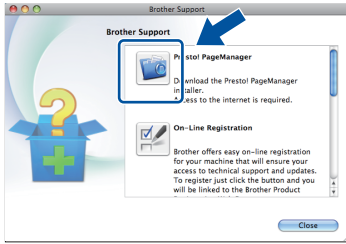


## تنزيل Presto! PageManager وتثبيته

# 20

عند تثبيت Presto! PageManager تتم إضافة إمكانية OCR إلى Brother ControlCenter2. يمكنك بسهولة مسح الصور الفوتوغرافية والمستندات ومشاركتها وتنظيمها باستخدام Presto! PageManager.

**a** من الشاشة Brother Support (دعم Brother)، انقر فوق Presto! PageManager واتبع الإرشادات المعروضة على الشاشة.



## تثبيت MFL-Pro Suite على أجهزة كمبيوتر إضافية (إذا لزم الأمر)

# 21

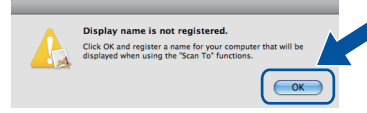
إذا كنت تريد استخدام جهازك مع أجهزة كمبيوتر متعددة في الشبكة، فقم بتثبيت MFL-Pro Suite على كل كمبيوتر. اذهب إلى خطوة 19. صفحة 19.

اكتمل الآن التثبيت.

إنهاء

ملاحظة

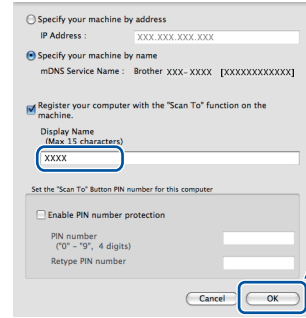
- يمكنك العثور على عنوان MAC (عنوان Ethernet) الخاص بجهازك وعنوان IP بطباعة تقرير تكوين شبكة الاتصال. انظر طباعة تقرير تكوين شبكة الاتصال صفحة 21.
- إذا ظهرت هذه الشاشة، فانقر فوق **OK** (موافق).



1) أدخل اسمًا لجهاز Macintosh الخاص بك في **Display Name** (عرض الاسم) (بحيث لا يتعدى طوله 15 حرفًا).

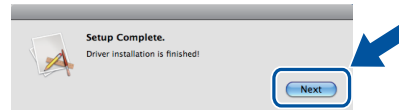
2) إذا كنت تريد استخدام مفتاح **مسح ضوئي** بالجهاز للمسح الضوئي عبر الشبكة، فيجب عليك اختيار الخانة **Register your computer with the "Scan To" function on the machine** (قم بتسجيل الكمبيوتر لديك باستخدام وظيفة «مسح إلى» على الجهاز).

3) انقر فوق **OK** (موافق). انتقل إلى **d**.



- سيظهر الاسم الذي ستدخله في شاشة LCD للجهاز عندما تضغط على **مسح ضوئي** (مسح ضوئي) ويختار خيار مسح ضوئي. (لمزيد من المعلومات، انظر Network Scanning (For network models) في دليل مستخدم البرنامج.)

**d** عندما تظهر هذه الشاشة، انقر فوق **Next** (التالي).



اكتمل الآن تثبيت MFL-Pro Suite. اذهب إلى خطوة 20 صفحة 20.

موافق!

## إدارة عبر الإنترنت (مستعرض الويب)

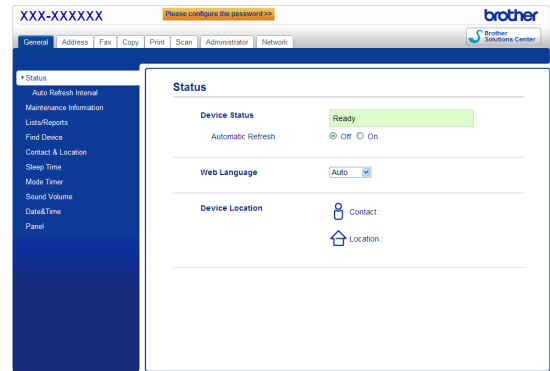
يكون ملقم طباعة Brother مجهزًا بملقم ويب يتيح لك مراقبة حالته أو تغيير بعض من إعدادات تكوينه، باستخدام HTTP (بروتوكول نقل النص التشعبي).

### ملاحظة

نوصي باستخدام مستعرض Windows® Internet Explorer® 7.0/8.0 أو Firefox® 3.6 لنظام التشغيل Windows® و Safari 4.0/5.0 لنظام التشغيل Macintosh. يرجى التأكد أيضًا أن JavaScript وملفات تعريف الارتباط يتم تمكينها دائمًا في أي مستعرض تستخدمه. ولاستخدام مستعرض ويب، ستحتاج لمعرفة عنوان IP لمقم الطباعة. يكون عنوان IP لمقم الطباعة مدرجًا في تقرير تكوين شبكة الاتصال.

**a** افتح المستعرض لديك.

**b** اكتب "http://machine's IP address" في شريط العناوين بالمستعرض لديك (حيث يكون "machine's IP address" هو عنوان IP لجهاز Brother أو اسم ملقم الطباعة).  
■ مثل: http://192.168.1.2/



### ملاحظة

إذا قمت بإنشاء كلمة مرور اختيارية لتسجيل الدخول، فلا بد من إدخالها عندما يُطلب منك ذلك للوصول إلى الإدارة عبر الإنترنت.

لمزيد من المعلومات، انظر Web Based Management في دليل مستخدم الشبكة.

## طباعة تقرير تكوين شبكة الاتصال

يمكنك طباعة تقرير تكوين شبكة الاتصال لتأكيد إعدادات الشبكة الحالية.

**a** قم بتشغيل الجهاز وانتظر حتى يدخل الجهاز حالة الاستعداد.

**b** اضغط على القائمة، 6، 5.

**c** اضغط على ابدأ.

سيقوم الجهاز بطباعة إعدادات الشبكة الحالية.

**d** اضغط على توقف/خروج.

## استعادة إعدادات الشبكة إلى الإعدادات الافتراضية للمصنع

لاستعادة كل إعدادات الشبكة الخاصة بملقم المسح الضوئي/الطباعة الداخلي إلى الإعدادات الافتراضية للمصنع، يرجى اتباع الخطوات أدناه.

**a** تأكد من عدم تشغيل الجهاز، ثم افصل كل الكابلات من الجهاز (باستثناء سلك الطاقة).

**b** اضغط على القائمة، 7، 0.

**c** اضغط على 1 لاختيار Reset (إعادة تعيين).

**d** اضغط على 1 لاختيار Yes (نعم).

ستتم إعادة تشغيل الجهاز، وبمجرد اكتمال ذلك قم بإعادة توصيل الكابلات.

## Brother CreativeCenter



استمد إلهامك منا. إذا كنت تستخدم نظام تشغيل® Windows، انقر نقرًا مزدوجًا فوق أيقونة Brother CreativeCenter في سطح المكتب لديك للوصول إلى موقع الويب المجاني الخاص بنا والتمتع بالكثير من الأفكار والموارد المخصصة للاستخدام المهني والشخصي.



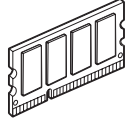
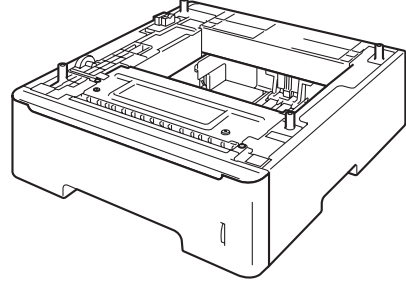
يستطيع مستخدمو نظام التشغيل Mac الوصول إلى Brother CreativeCenter على موقع الويب هذا:

<http://www.brother.com/creativecenter/>

## الخيارات

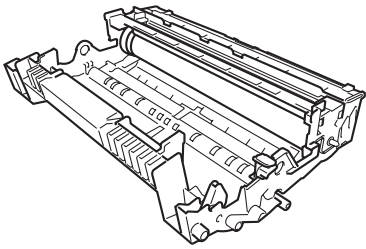
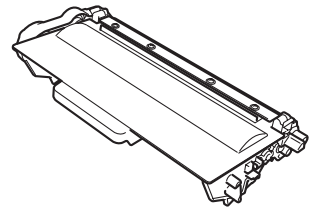
يحتوي الجهاز على الملحقات الاختيارية التالية. يمكنك زيادة امكانيات الجهاز من خلال إضافة هذه العناصر. ولمزيد من المعلومات حول وحدة الدرج السفلي الاختيارية وذاكرة SO-DIMM المتوافقة، تفضل بزيارتنا على موقع <http://solutions.brother.com/>.

لتركيب ذاكرة SO-DIMM، انظر تركيب ذاكرة إضافية في دليل المستخدم المتقدم. 🔍

ذاكرة SO-DIMM	وحدة الدرج السفلي
<p>يمكنك زيادة الذاكرة بتركيب ذاكرة واحدة SO-DIMM (وحدة ذاكرة مضمنة مزدوجة مصغرة).</p> 	<p>بإمكان وحدة درج الورق السفلي الاختيارية أن تسع حتى 500 ورقة. عند تركيب الدرج، يزيد الجهاز سعة الإدخال الإجمالية حتى 800 ورقة.</p> 

## العناصر المستهلكة

عندما يحين وقت استبدال العناصر المستهلكة، سنشير شاشة LCD في لوحة التحكم إلى وجود خطأ. ولمزيد من المعلومات حول العناصر المستهلكة للجهاز الخاص بك، تفضل بزيارتنا على موقع <http://www.brother.com/original/> أو اتصل بموزع Brother المحلي.

وحدة الأسطوانة	خرطوشة الحبر
DR-3355	<p>الحبر القياسي: TN-3320 الحبر ذو الإنتاجية العالية: TN-3350</p>
	

## العلامات التجارية

يُعد شعار Brother علامة تجارية مسجلة لصالح شركة Brother Industries, Ltd. تُعد Brother علامة تجارية مسجلة لصالح شركة Brother Industries, Ltd. تُعد Microsoft و Windows و Windows Server و Internet Explorer إما علامات تجارية مسجلة أو علامات تجارية لصالح شركة Microsoft Corporation في الولايات المتحدة و/أو الدول الأخرى. تُعد Windows Vista إما علامة تجارية مسجلة أو علامة تجارية لصالح شركة Microsoft Corporation في الولايات المتحدة و/أو الدول الأخرى. تُعد Apple و Macintosh و Safari و Mac OS علامات تجارية لصالح شركة Apple Inc.، وهي مسجلة في الولايات المتحدة والدول الأخرى. تُعد Linux علامة تجارية مسجلة لصالح شركة Linus Torvalds في الولايات المتحدة والدول الأخرى. تُعد Nuance و شعار Nuance و PaperPort و ScanSoft علامات تجارية أو علامات تجارية مسجلة لصالح شركة Nuance Communications, Inc. أو الشركات التابعة لها في الولايات المتحدة و/أو الدول الأخرى. كل شركة تُذكر عنوان برنامج لها في هذا الدليل تمتلك اتفاقية ترخيص للبرنامج محددة للملكة لها.

تُعد جميع الأسماء التجارية وأسماء المنتجات الخاصة بالشركات التي تظهر على منتجات Brother والمستندات ذات الصلة وأي مواد أخرى علامات تجارية أو علامات تجارية مسجلة لهذه الشركات المعنية.

## التصنيف والنشر

تم تصنيف هذا الدليل ونشره، تحت إشراف شركة Brother Industries, Ltd.، حيث يغطي أحدث مواصفات وأوصاف المنتج. وتكون محتويات هذا الدليل ومواصفات هذا المنتج عرضة للتغيير دون إخطار. تحتفظ شركة Brother في حقها بإجراء تغييرات بدون إخطار في المواصفات والمواد المتضمنة هنا ولن تكون مسؤولة عن أي أضرار (بما في ذلك الأضرار اللاحقة) الناتجة عن الاعتماد على المواد المقدمة، ويشمل هذا ولكن لا يقتصر على الأخطاء المطبعية والأخطاء الأخرى المتعلقة بهذا النشر.

## حقوق النشر والترخيص

حقوق النشر © لعام 2012 لشركة Brother Industries, Ltd. جميع الحقوق محفوظة. يتضمن هذا المنتج برنامجًا تم تطويره بواسطة البائعين التاليين: حقوق النشر © للأعوام 1998-1998 لشركة PACIFIC SOFTWARES, INC. جميع الحقوق محفوظة. حقوق النشر © لعام 2008 لشركة Devicescape Software, Inc. جميع الحقوق محفوظة. يتضمن هذا المنتج البرنامج "KASAGO TCP/IP" الذي طورته شركة ZUKEN ELMIC, Inc.