

Gelieve eerst de Handleiding product veiligheid en vervolgens deze Installatiehandleiding te lezen voor de juiste instelling- en installatieprocedure.

Ga naar <http://solutions.brother.com/> om de Installatiehandleiding in andere talen te bekijken.

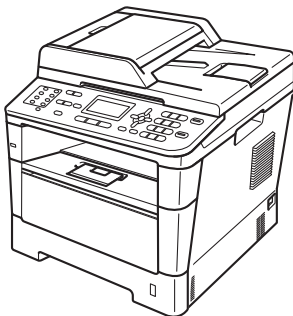
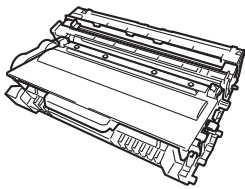
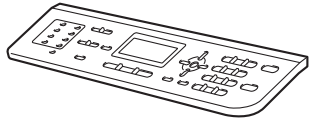


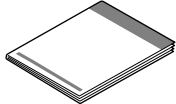

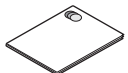
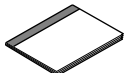


Opmerking

Niet alle modellen zijn leverbaar in alle landen.

1

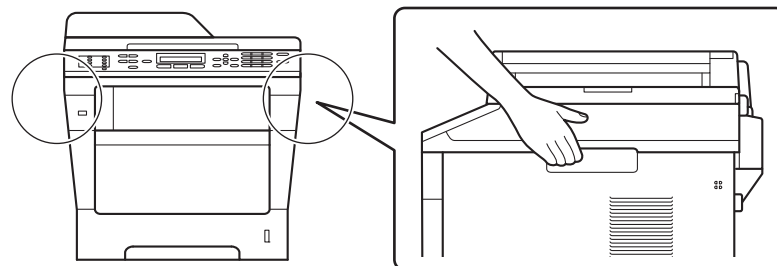
De machine uitpakken en de onderdelen controleren

	 <p>Drumeenheid en tonercartridge (reeds geïnstalleerd)</p>	 <p>Bedieningspaneel</p>
 <p>Netsnoer</p>	 <p>Installatie-cd-rom</p>	 <p>Installatiehandleiding</p>
 <p>(voor Nederland) (voor België)</p> <p>Telefoonsnoer</p>	 <p>Handleiding product veiligheid</p>	 <p>Beknopte gebruikershandleiding</p>

⚠ WAARSCHUWING	WAARSCHUWING geeft een mogelijk gevaarlijke situatie aan die, als deze niet wordt voorkomen, kan resulteren in ernstig of fataal letsel.
⚠ VOORZICHTIG	VOORZICHTIG geeft een mogelijk gevaarlijke situatie aan die, als deze niet wordt voorkomen, kan resulteren in enig letsel.

⚠ WAARSCHUWING

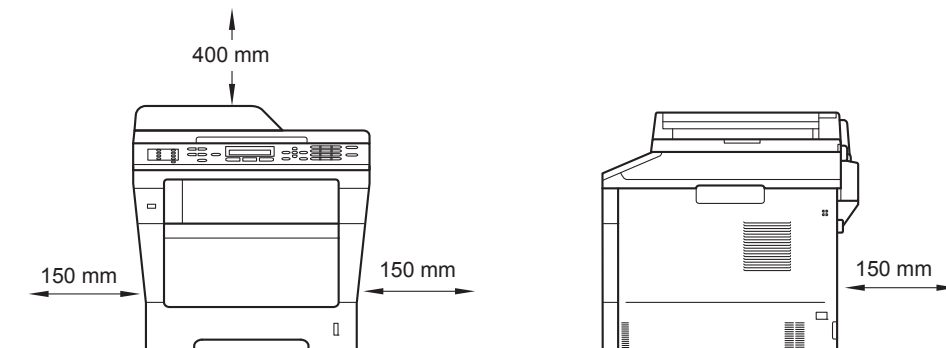
- Bij de verpakking van de machine is gebruikgemaakt van plastic zakken. Om verstikkingsgevaar te voorkomen, houdt u deze zakken uit de buurt van baby's en kinderen. Plastic zakken zijn geen speelgoed.
- Wanneer u de machine verplaatst, neemt u deze stevig vast bij de zijdelingse handgrepen vanaf de voorzijde van de machine. De zijdelingse handgrepen bevinden zich onder de scanner. Neem de machine bij het optillen NIET bij de bodem vast.



- Draag bij gebruik van een onderste lade de machine NIET samen met de onderste lade. Deze lade is niet bevestigd aan de machine, waardoor u zich zou kunnen verwonden of de machine zou kunnen beschadigen.

Opmerking

- Houd een minimale afstand rond de machine vrij, zoals aangegeven in de illustratie.



- De meegeleverde onderdelen kunnen per land verschillen.
- Wij raden u aan om het originele verpakkingsmateriaal te bewaren.
- Als u de machine moet vervoeren, is het raadzaam om deze zorgvuldig te verpakken in de oorspronkelijke verpakking om eventuele beschadiging te voorkomen. Zorg er bovendien voor dat de machine tijdens het vervoer voldoende verzekerd is. Zie *De machine inpakken en vervoeren* in de *Uitgebreide gebruikershandleiding* voor meer informatie over het verpakken.
- De illustraties in deze Installatiehandleiding zijn gebaseerd op de MFC-8510DN.
- De interfacekabel is geen standaardaccessoire. Koop de geschikte interfacekabel voor de verbinding die u wilt doorvoeren (USB of netwerk).

USB-kabel

- Wij raden u aan een USB 2.0-kabel (type A/B) te gebruiken die niet langer is dan 2 meter.
- Sluit de interfacekabel nu nog NIET aan. De interfacekabel wordt aangesloten tijdens het installatieproces van MFL-Pro Suite.

Netwerkkabel

Gebruik een rechtstreekse categorie 5 (of hoger) twisted-pairkabel voor een 10BASE-T of 100BASE-TX Fast Ethernet-netwerk.

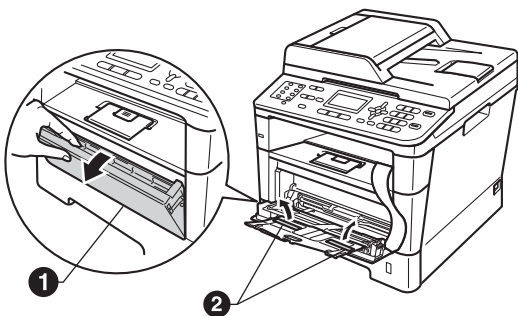
2 Het verpakkingsmateriaal uit de machine verwijderen

⚠ Belangrijk

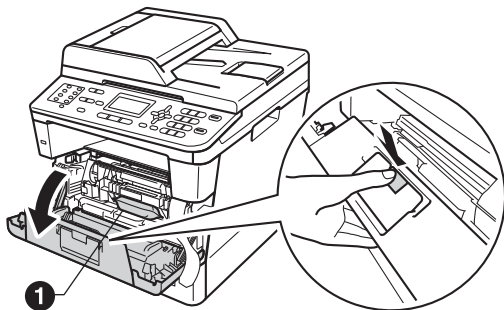
Steek het netsnoer nog NIET in het stopcontact.

a Verwijder de verpakkingstape van de buitenkant van de machine en de folie van de glasplaat.

b Open de MP-lade ①, verwijder de verpakkingstape ② van de steun van de MP-lade en sluit daarna de MP-lade.



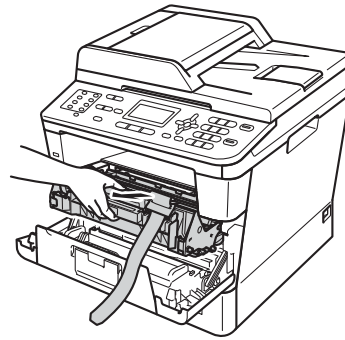
c Open het frontdeksel door te drukken op de ontgrendelknop voor het frontdeksel. Verwijder de silicagelverpakking ①.



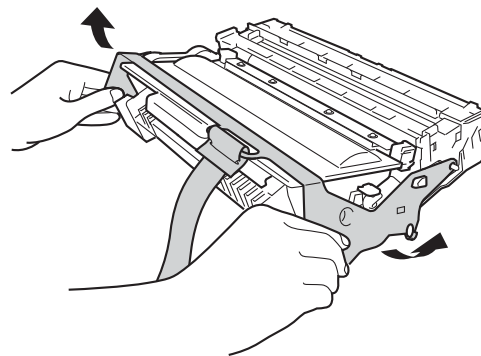
⚠ VOORZICHTIG

Eet een silicaverpakking NOOIT op. Gooi deze verpakking weg. Zoek onmiddellijk medische hulp bij inslikking.

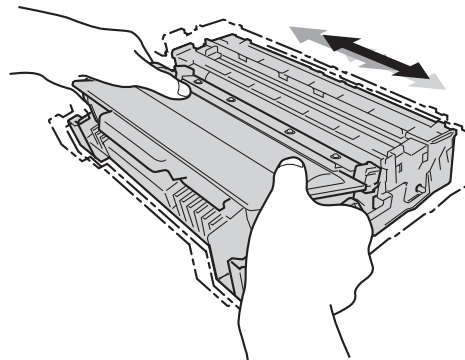
d Haal de module met de drumeenheid en tonercartridge eruit.



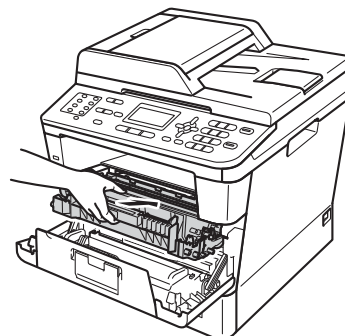
e Verwijder het oranje beschermingsmateriaal van de drumeenheid en tonercartridge.



f Houd de hendel van de drumeenheid en tonercartridge met beide handen vast en schud het enkele keren zachtjes heen en weer om de toner gelijkmatig te verdelen in de cartridge.



g Plaats de module met de drumeenheid en tonercartridge stevig terug in de machine.

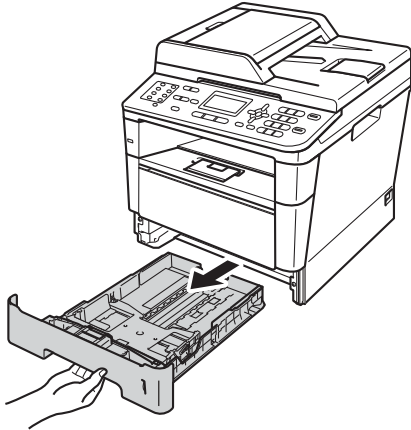


h Sluit het frontdeksel van de machine.

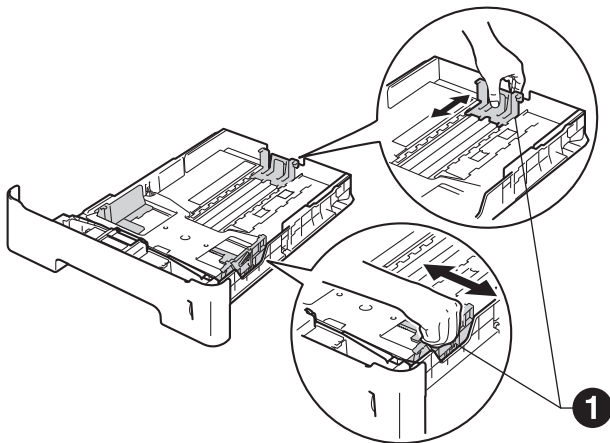
3

Papier in de papierlade plaatsen

a Trek de papierlade volledig uit de machine.



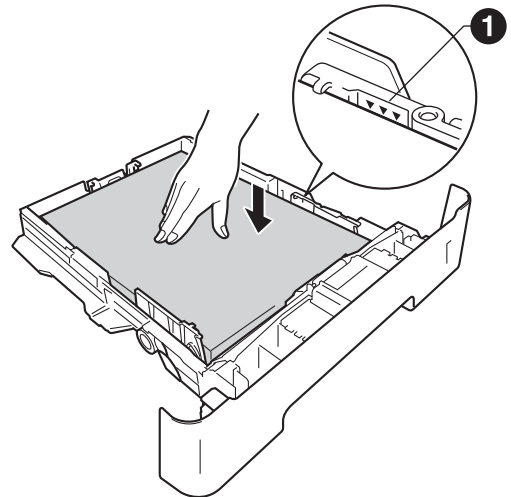
b Druk de groene ontgrendelingshendel van de papiergeleider ❶ in en stel de papiergeleiders in op het papierformaat dat u in de lade plaatst. Zorg ervoor dat de geleiders goed in de sleuven zitten.



c Waai de stapel papier goed door om te voorkomen dat papier vastloopt of scheef wordt ingevoerd.

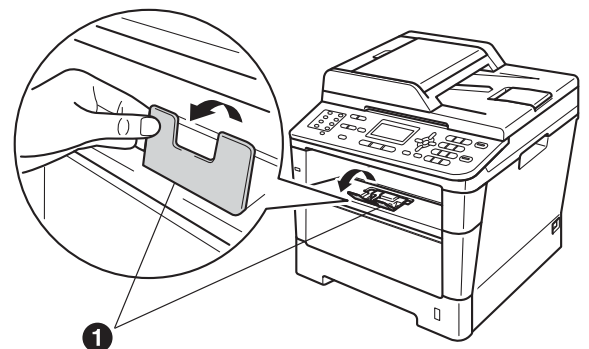
d Plaats het papier in de lade en zorg ervoor dat:


- De stapel papier niet boven de maximummarkering uitsteekt (▼▼▼) ❶.
- Als u de papierlade te hoog vult, kan het papier vastlopen.
- De zijde van het papier waarop wordt afgedrukt naar beneden gericht is.
- De papiergeleiders de papierranden raken, zodat het papier correct wordt ingevoerd.



e Schuif de papierlade goed in de machine. Zorg ervoor dat de lade volledig in de machine wordt ingevoerd.

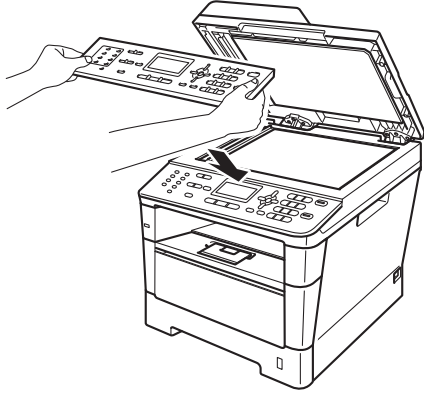
f Doe de steunklep ❶ naar omhoog om te verhinderen dat papier van de documentuitvoer met bedrukte zijde naar beneden glijdt.



 Zie *Aanbevolen papier en afdrukmedia* in de *Beknopte gebruikershandleiding* voor meer informatie over aanbevolen papier.

4 Het bedieningspaneel/deksel bevestigen

- a Open het documentdeksel.
- b Kies uw taal en bevestig het bedieningspaneel op de machine.



Opmerking

Als het bedieningspaneel niet op de juiste wijze wordt bevestigd, werken de toetsen op het bedieningspaneel niet.

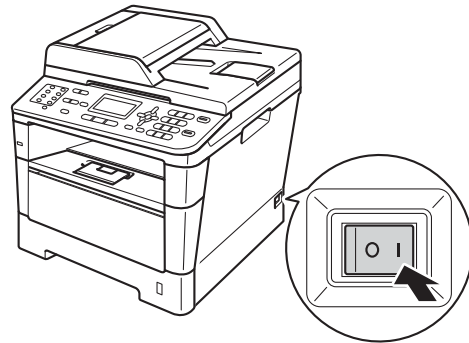
5 Het netsnoer en de telefoonlijn aansluiten

⚠ Belangrijk

Sluit de interfacekabel nog NIET aan.

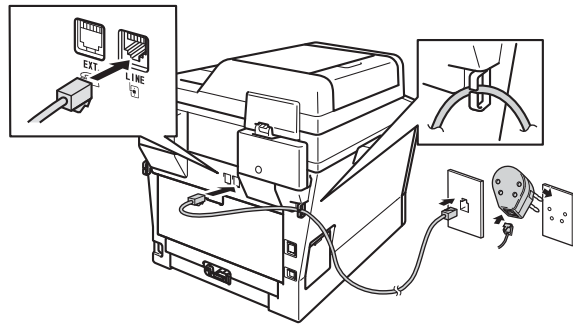


- a Sluit het stroomsnoer aan op de machine en steek het vervolgens in een stopcontact.
- b Schakel de machine in.

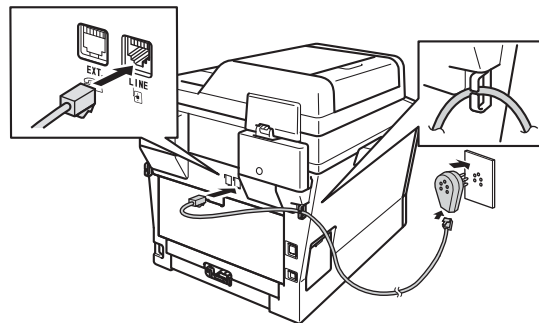


- c Sluit het telefoonsnoer aan. Sluit het ene uiteinde van het telefoonsnoer aan op de ingang **LINE** van de machine, en het andere uiteinde op een telefoonwandaansluiting.

(Voor Nederland)



(Voor België)



⚠ Belangrijk

Het telefoonsnoer **MOET** worden aangesloten op de ingang **LINE** van de machine.

⚠ WAARSCHUWING

De machine moet worden geaard met behulp van een geaarde stekker.

Aangezien de machine via het stopcontact is geaard, kunt u zichzelf tegen mogelijke elektrische gevaren op het telefoonnetwerk beschermen door het netsnoer op uw machine aangesloten te houden wanneer u de machine op een telefoonlijn aansluit. Wanneer de machine moet worden verplaatst, is het veiliger om eerst de telefoonlijn en pas daarna het netsnoer los te koppelen.

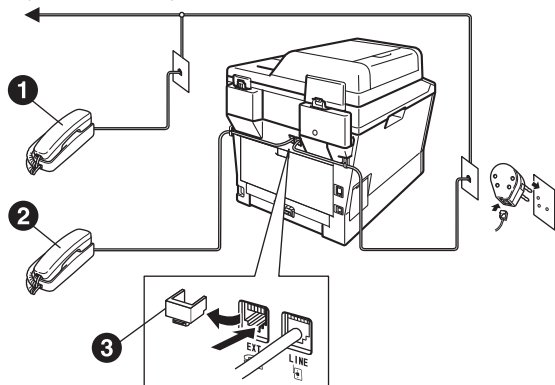
📄 Opmerking

Als u een telefoonlijn met een extern telefoontoestel deelt, moet u de aansluitingen zoals hieronder afgebeeld uitvoeren.

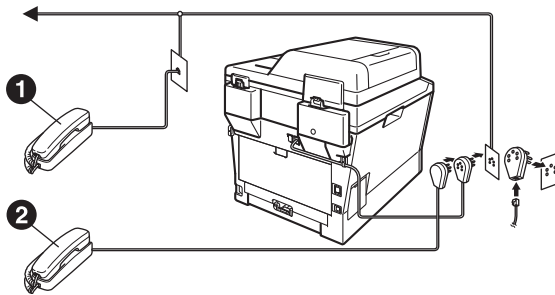
Voor Nederland:

Verwijder de bescherming ③ van de EXT.-aansluiting op de machine voor u de externe telefoon aansluit.

(Voor Nederland)



(Voor België)



- ① Tweede toestel
- ② Extern toestel
- ③ Bescherming

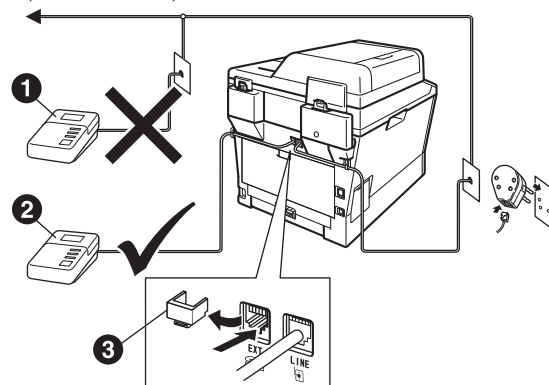
📄 Opmerking

Als u een telefoonlijn met een extern antwoordapparaat deelt, moet u dit zoals hieronder afgebeeld aansluiten.

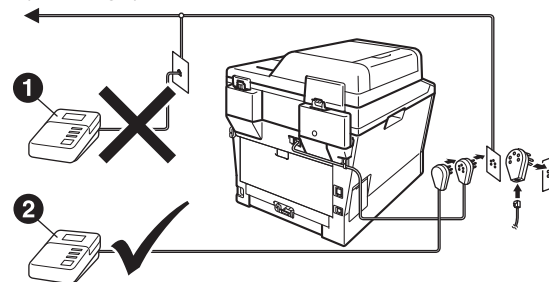
Voor Nederland:

Verwijder de bescherming ③ van de EXT.-aansluiting op de machine voor u het antwoordapparaat van de externe telefoon aansluit.

(Voor Nederland)



(Voor België)



- ① Antwoordapparaat tweede telefoon (niet toegestaan)
- ② Antwoordapparaat externe telefoon
- ③ Bescherming



Stel de ontvangststand in op Ext. TEL/ANT als u een extern antwoordapparaat gebruikt. Zie *De ontvangststand kiezen* op pagina 8. Zie *Een extern antwoordapparaat aansluiten* in de *Beknopte gebruikershandleiding* voor meer informatie.

6 Stel uw land in

U moet uw land zo instellen dat de machine correct functioneert op lokale telecommunicatielijnen in ieder land.

- a** Controleer of de machine aanstaat door de stekker in het stopcontact te steken en de machine aan te zetten.
- b** Druk op ▲ of ▼ om het land te selecteren (France, België/Belgique of Nederland).

```
Set Country
▲ France
  België/Belgique
▼ Nederland
-----
Select ▲▼ or OK
```

Druk op **OK** wanneer op het lcd-scherm uw land wordt weergegeven.

- c** U wordt gevraagd het land opnieuw te bevestigen.
(voor Nederland)

```
Land instellen:
  Nederland
  1.Ja
  2.Nee
-----
Nummer invoeren:
```

(voor België)

```
Land/Pays:
  België/Belgique
  1.Ja /Oui
  2.Nee/Non
-----
Select. Num.:
```

- d** Als op het lcd-scherm het juiste land wordt weergegeven, drukt u op **1** om naar stap **e** te gaan.
—OF—
Druk op **2** om terug te gaan naar stap **b** en het land opnieuw te selecteren.
- e** Nadat op het lcd-scherm twee seconden lang Geaccepteerd wordt weergegeven, wordt de machine opnieuw opgestart. Na het opnieuw opstarten, verschijnt op het lcd-scherm Wachten a.u.b..

7 Een taal kiezen

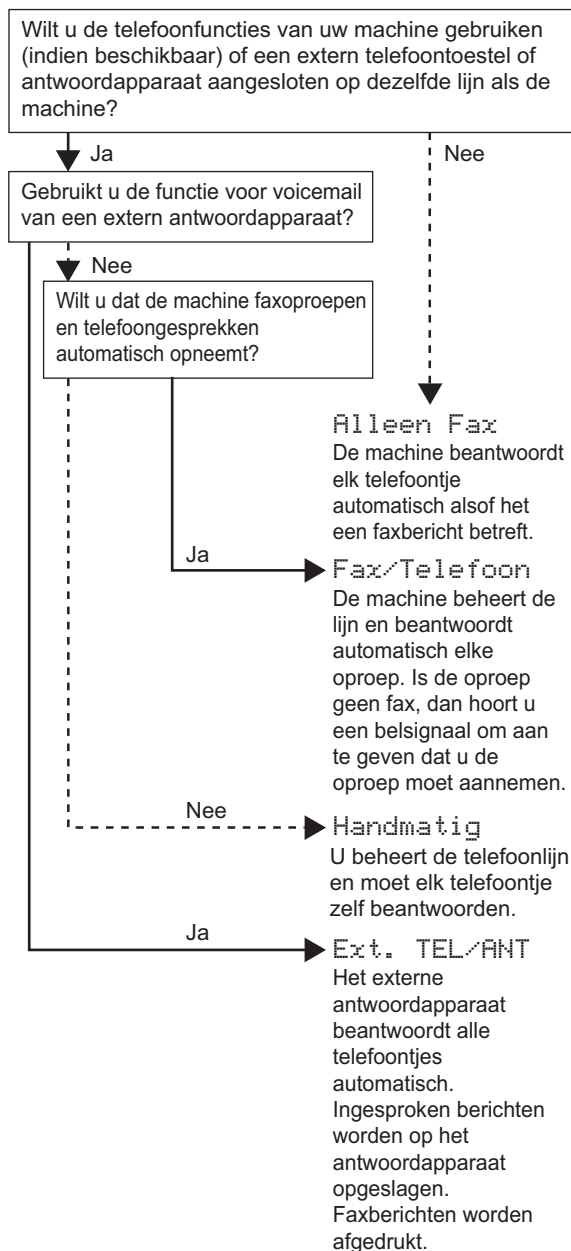
U kunt de taal van het LCD-scherm wijzigen in Nederlands, Frans of Engels.

- a** Druk op **Menu, 0, 0**.
- b** Druk op ▲ of ▼ om een taal te selecteren.
Druk op **OK**.
- c** Druk op **Stop/Eindigen**.

8

De ontvangststand kiezen

Er zijn vier mogelijke ontvangststanden:
Alleen Fax, Fax/Telefoon, Handmatig en
Ext. TEL/ANT.



- a** Druk op **Menu, 0, 1**.
 - b** Druk op ▲ of ▼ om de ontvangststand te selecteren.
Druk op **OK**.
 - c** Druk op **Stop/Eindigen**.
- Zie *Een fax ontvangen* in de *Beknopte gebruikershandleiding* voor meer informatie.

9

Het contrast van het LCD-scherm instellen (indien nodig)

Als u de tekst op het LCD-scherm moeilijk kunt lezen, kunt u eens een andere contrastinstelling proberen.

- a** Druk op **Menu, 1, 7**.
- b** Druk op ► om het contrast te verhogen.
—OF—
Druk op ◀ om het contrast te verlagen.
Druk op **OK**.
- c** Druk op **Stop/Eindigen**.

10

De datum en tijd instellen

De machine geeft de datum en tijd weer. Als u het stations-ID instelt, worden de datum en tijd aan elke door u verzonden fax toegevoegd.

- a** Druk op **Menu, 0, 2, 1**.
- b** Voer de laatste twee cijfers van het jaar in op het bedieningspaneel en druk vervolgens op **OK**.

02.Datum&Tijd
Jaar:2012
Enter & OK-toets

(Voer bijvoorbeeld **1, 2** in voor 2012.)

- c** Voer de twee cijfers van de maand in op het bedieningspaneel en druk vervolgens op **OK**.

02.Datum&Tijd
XX/XX/2012
Maand:03
Enter & OK-toets

(Voer bijvoorbeeld **0, 3** in voor maart.)

- d** Voer de twee cijfers van de dag in op het bedieningspaneel en druk vervolgens op **OK**.

02.Datum&Tijd XX/03/2012 Dag:25
Enter & OK-toets

(Voer bijvoorbeeld **2, 5** in voor de 25e.)

- e** Voer op het bedieningspaneel de tijd in 24-uursnotatie in en druk vervolgens op **OK**.

02.Datum&Tijd 25/03/2012 Tijd:15:25
Enter & OK-toets

(Voer bijvoorbeeld **1, 5, 2, 5** in voor 15.25 u.)

- f** Druk op **Stop/Eindigen**.

11 Persoonlijke gegevens invoeren (stations-ID)

De machine geeft de datum en tijd weer. Als u het stations-ID instelt, worden de datum en tijd aan elke door u verzonden fax toegevoegd.

- a** Druk op **Menu, 0, 3**.

- b** Voer uw faxnummer in (max. 20 cijfers) op het bedieningspaneel en druk vervolgens op **OK**.

03.Stations-ID Fax: _
Enter & OK-toets

- c** Voer uw telefoonnummer in (max. 20 cijfers) op het bedieningspaneel en druk vervolgens op **OK**. Als uw telefoon- en faxnummer hetzelfde zijn, voert u nogmaals hetzelfde nummer in.

03.Stations-ID Fax:XXXXXXXXXXXX
Tel: _
Enter & OK-toets


- d** Voer met behulp van het bedieningspaneel uw naam in (max. 20 tekens) en druk vervolgens op **OK**.

03.Stations-ID Fax:XXXXXXXXXXXX Tel:XXXXXXXXXXXX
Naam: _
Enter & OK-toets

Opmerking

- Raadpleeg bij het invoeren van uw naam het onderstaande schema.
- Als u een teken wilt invoeren dat op dezelfde toets staat als het vorige, dan drukt u op **►** om de cursor een positie naar rechts te verplaatsen.
- Als u een teken verkeerd hebt ingevoerd en dit wilt aanpassen, drukt u op **◀** of **►** om de cursor naar het onjuiste teken te verplaatsen en drukt u op **Wis**.

Druk op toets	Eén keer	Twee keer	Drie keer	Vier keer	Vijf keer
2	A	B	C	2	A
3	D	E	F	3	D
4	G	H	I	4	G
5	J	K	L	5	J
6	M	N	O	6	M
7	P	Q	R	S	7
8	T	U	V	8	T
9	W	X	Y	Z	9

 Zie *Tekst invoeren* in de *Beknopte gebruikershandleiding* voor meer informatie.

e Druk op **Stop/Eindigen**.

Opmerking

Als u een fout maakt en opnieuw wilt beginnen, drukt u op **Stop/Eindigen** en gaat u terug naar stap **a**.

12 Faxverzendrapport

De Brother-machine biedt de mogelijkheid een verzendrapport af te drukken dat u kunt gebruiken ter bevestiging dat u een fax hebt verzonden. In dit rapport wordt de naam of het faxnummer van de ontvanger, de datum, tijd en duur van de verzending, en het aantal verzonden pagina's weergegeven. Ook wordt aangegeven of de fax met succes is verzonden. Zie *Rapporten afdrukken* in de *Uitgebreide gebruikershandleiding* als u de functie voor het afdrukken van verzendrapporten wilt gebruiken.

13 Kiesmodus Toon of Puls instellen (niet beschikbaar voor België)

Uw machine is bij levering ingesteld voor toonkiezen. Wanneer u een Pulskiezer (kiesschijf) hebt, moet u de kiesmodus wijzigen.

a Druk op **Menu, 0, 4**.

b Druk op **▲** of **▼** om **Puls** (of **Toon**) te selecteren.
Druk op **OK**.

c Druk op **Stop/Eindigen**.

14 De compatibiliteit van de telefoonlijn instellen

Als u de machine aansluit op een VoIP-service (via het internet), moet u de compatibiliteitsinstelling wijzigen.

Opmerking

Als u gebruik maakt van een analoge telefoonlijn, kunt u deze stap overslaan.

a Druk op **Menu, 2, 0, 1**.

b Druk op **▲** of **▼** om **Std** (voor **VoIP**) te selecteren.
Druk op **OK**.

c Druk op **Stop/Eindigen**.

15 Het type telefoonlijn instellen

Als u de machine aansluit op een lijn met PABX (PBX) of ISDN voor het verzenden en ontvangen van faxen, moet u het type telefoonlijn dienovereenkomstig wijzigen aan de hand van de volgende stappen.

- a** Druk op **Menu, 0, 5** (voor België).
Druk op **Menu, 0, 6** (voor Nederland).
- b** Druk op **▲** of **▼** om **Normaal**, **ISDN** of **PBX** te selecteren.
Druk op **OK**.
Voer een van de volgende stappen uit:
■ Als u **ISDN** of **Normaal** kiest, gaat u verder met stap **f**.
■ Als u **PBX** kiest, gaat u verder met stap **c**.
- c** Voer een van de volgende stappen uit:
■ Als u het huidige prefixnummer wilt wijzigen, drukt u op **1** en gaat u naar stap **d**.
■ Als u het huidige prefixnummer niet wilt wijzigen, drukt u op **2** en gaat u naar stap **f**.

Opmerking

De standaardinstelling is "!". Wanneer u op **Telefoon/Intern** drukt, wordt "!" weergegeven op het LCD-scherm.

- d** Voer het prefixnummer in (max. 5 cijfers) op het bedieningspaneel en druk vervolgens op **OK**.

Opmerking

- U kunt de cijfers 0 tot en met 9, #, * en ! gebruiken. (Druk op **Telefoon/Intern** om "!" weer te geven.)
- U kunt ! niet gebruiken met andere getallen of tekens.
- Als uw telefoonsysteem het gebruik van pauzes vereist voor TBR (Timed Break Recall), drukt u op **Telefoon/Intern** om "!" weer te geven.

- e** Druk op **▲** of **▼** om **Aan** of **Altijd** te selecteren, en druk vervolgens op **OK**.

Opmerking

- Als u **Aan** selecteert en op **Telefoon/Intern** drukt (in het scherm wordt "!" weergegeven), krijgt u toegang tot een buitenlijn.
- Als u **Altijd** selecteert, hebt u altijd toegang tot een buitenlijn zonder dat u op **Telefoon/Intern** hoeft te drukken.

- f** Druk op **Stop/Eindigen**.

Opmerking

PBX en DOORVERBINDEN

De machine is in eerste instantie ingesteld op **Normaal**, geschikt voor aansluiting op een standaard openbaar telefoonnetwerk (Public Switched Telephone Network; PSTN). De meeste kantoren gebruiken echter een centraal telefoonsysteem oftewel een Private Automatic Branch Exchange (PABX). Uw machine kan op de meeste P(A)BX-telefoonsystemen worden aangesloten. De oproepfunctie van de machine ondersteunt alleen TBR (Timed Break Recall). TBR werkt met de meeste P(A)BX-systemen, zodat u toegang krijgt tot een buitenlijn of gesprekken naar een andere lijn kunt doorsturen. U activeert deze functie door op **Telefoon/Intern** te drukken.

16 Automatisch zomertijd instellen

U kunt de machine instellen voor automatische aanpassing aan de zomer-/wintertijd. De machine zet de klok automatisch één uur vooruit in de lente en één uur achteruit in de herfst.

- a** Druk op **Menu, 0, 2, 2**.
- b** Druk op ▲ of ▼ om **Aan** (of **Uit**) te selecteren. Druk op **OK**.
- c** Druk op **Stop/Eindigen**.

17 De tijdzone instellen

U kunt de tijdzone (niet de zomertijd maar de standaardtijd) voor uw regio instellen op de machine.

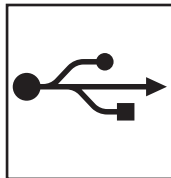
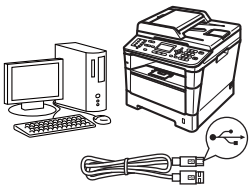
- a** Druk op **Menu, 0, 2, 3**.
- b** Druk op ▲ of ▼ om de tijdzone te selecteren. Druk op **OK**.
- c** Druk op **Stop/Eindigen**.

18 Het type verbinding selecteren

Deze installatie-instructies gelden voor Windows® XP Home/Windows® XP Professional, Windows® XP Professional x64 Edition, Windows Vista®, Windows® 7 en Mac OS X (versies 10.5.8, 10.6.x en 10.7.x).

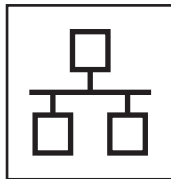
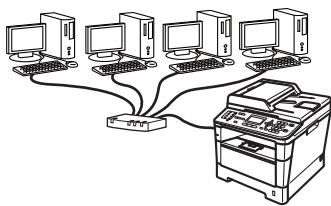
Opmerking

- Voor Windows Server® 2003/2003 x64 Edition/2008/2008 R2 en Linux® bezoekt u uw modelpagina op <http://solutions.brother.com/>.
- U kunt ons bezoeken op <http://solutions.brother.com/> waar u productondersteuning, de recentste drivers en hulpprogramma's, en antwoorden op veelgestelde vragen (FAQ's) en technische vragen kunt krijgen.



Bij gebruik van de USB-interface

Windows®, ga naar pagina 14
Macintosh, ga naar pagina 16



Voor bedrade netwerken

Windows®, ga naar pagina 18
Macintosh, ga naar pagina 21

Windows®
Macintosh
USB

Windows®
Macintosh
Bedraad netwerk



Bij gebruik van de USB-interface (Windows® XP/XP Professional x64 Edition/Windows Vista®/ Windows® 7)

19 Voordat u installeert

- a** Zorg ervoor dat de computer is ingeschakeld en dat u bent aangemeld met beheerdersrechten.

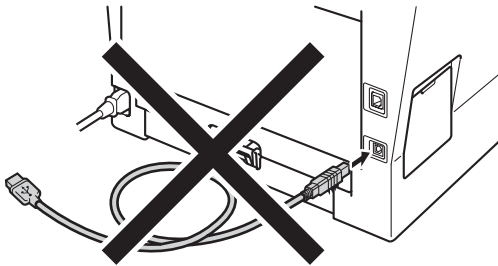
⚠ Belangrijk

- Sluit alle geopende programma's.
- De schermen kunnen afhankelijk van het besturingssysteem verschillen.

📝 Opmerking

De installatie-cd-rom bevat Nuance™ PaperPort™ 12SE. Deze software ondersteunt uitsluitend Windows® XP (SP3 of hoger), XP Professional x64 Edition (SP2 of hoger), Windows Vista® (SP2 of hoger) en Windows® 7. Werk uw systeem bij met het meest recente Windows® Service Pack voordat u MFL-Pro Suite installeert.

- b** Schakel de machine uit en controleer dat de USB-interfacekabel **NIET** aangesloten is op de machine. Als u deze kabel reeds had aangesloten, dient u deze nu los te koppelen.



20 MFL-Pro Suite installeren

- a** Plaats de installatie-cd-rom in uw cd-romstation. Als het venster met de modelnaam wordt weergegeven, kiest u uw machine. Als het scherm met de taal verschijnt, kiest u de gewenste taal.

📝 Opmerking

Als het venster van Brother niet automatisch verschijnt, gaat u naar **Deze computer (Computer)**, dubbelklikt u op het pictogram van de cd-rom en dubbelklikt u vervolgens op **start.exe**.

- b** Klik op **MFL-Pro Suite installeren** en klik vervolgens op **Ja** als u akkoord gaat met de licentieovereenkomsten.



📝 Opmerking

- Als de installatie niet automatisch wordt voortgezet, opent u het hoofdmenu opnieuw door de cd-rom uit te werpen en weer in te voeren of door in de hoofdmap op het programma **start.exe** te dubbelklikken, waarna u vanaf stap **b** verdergaat met het installeren van MFL-Pro Suite.
- Als u Windows Vista® of Windows® 7 gebruikt, klikt u op **Toestaan** of **Ja** wanneer het scherm **Gebruikersaccountbeheer** wordt weergegeven.

- c** Selecteer **Lokale verbinding (USB)** en klik vervolgens op **Volgende**.

📝 Opmerking

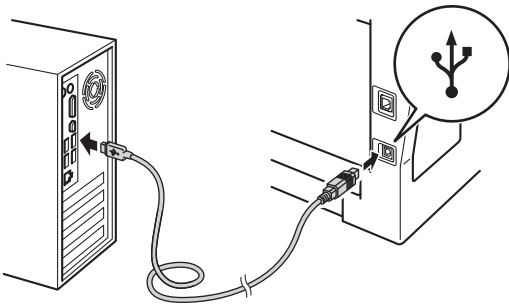
Als u de PS-driver (BR-Script3-printerdriver) wilt installeren, selecteert u **Installeren op maat** en volgt u de instructies op het scherm.



d Volg de instructies op het scherm tot dit scherm wordt weergegeven.



e Sluit de USB-kabel aan op de USB-poort op de machine die gemarkeerd is met een -symbool, en sluit vervolgens de kabel aan op de computer.



f Schakel de machine in. De installatie gaat automatisch verder. De installatieschermen volgen elkaar op. Als u dat wordt gevraagd, volg de instructies op het scherm.

! Belangrijk
Sluit de vensters NIET tijdens de installatie. Het kan enkele seconden duren voordat alle vensters worden weergegeven.

Opmerking
Voor gebruikers van Windows Vista® en Windows® 7: wanneer het scherm **Windows-beveiliging** verschijnt, schakelt u het selectievakje in en klikt u op **Installeren** om de installatie te voltooien.

g Wanneer het scherm **Onlineregistratie** wordt weergegeven, selecteert u de gewenste optie en volgt u de instructies op het scherm. Klik op **Volgende** als het registratieproces voltooid is.

h Wanneer op het scherm **Setup is voltooid** wordt weergegeven, vinkt u het vakje aan van de acties die u wilt uitvoeren en klikt u vervolgens op **Volgende**.

21 Afsluiten en herstarten

a Klik op **Voltoeien** om de computer opnieuw op te starten. Nadat de computer opnieuw is opgestart, dient u zich met beheerdersrechten aan te melden.

Opmerking

- Als er tijdens de software-installatie een foutbericht wordt weergegeven, voert u **Installatie Diagnose** uit. Dit hulpprogramma opent u via **start/Alle programma's/Brother/MFC-XXXX** (waarbij MFC-XXXX de modelnaam van de machine is).
- Afhankelijk van uw beveiligingsinstellingen is het mogelijk dat er een Windows®-beveiligingsscherm of een scherm van de antivirussoftware wordt weergegeven wanneer u de machine of de bijhorende software gebruikt. Stem in met het verder zetten van de handeling.

Voltoeien De installatie is nu voltooid.

Opmerking

XML Paper Specification-printerdriver
De XML Paper Specification-printerdriver is de meest geschikte driver bij Windows Vista® en Windows® 7 voor het afdrukken vanuit toepassingen die gebruikmaken van XML Paper Specification. U kunt de recentste driver downloaden via het Brother Solutions Center op <http://solutions.brother.com/>.



Bij gebruik van de USB-interface (Mac OS X 10.5.8 - 10.7.x)

19 Voordat u installeert


- a** Controleer of de machine is aangesloten en of de Macintosh is ingeschakeld. U dient te zijn aangemeld met beheerdersrechten.

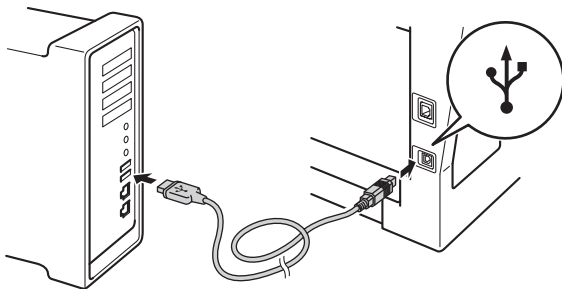
⚠ Belangrijk

Gebruikers van Mac OS X 10.5.7 of lager dienen te upgraden naar Mac OS X 10.5.8 - 10.7.x. (Voor de recentste drivers en informatie over de Mac OS X die u gebruikt, gaat u naar <http://solutions.brother.com/>).

📝 Opmerking

Als u de PS-driver (BR-Script3-printerdriver) wilt toevoegen, gaat u naar het Brother Solutions Center op <http://solutions.brother.com/> en bezoekt u de veelgestelde vragen op de pagina van uw model voor aanwijzingen.

- b** Sluit de USB-kabel aan op de USB-poort op de machine die gemarkeerd is met een -symbool, en sluit vervolgens de kabel aan op uw Macintosh.



- c** Zorg ervoor dat de aan/uit-schakelaar van de machine in de stand 'aan' staat.

20 MFL-Pro Suite installeren

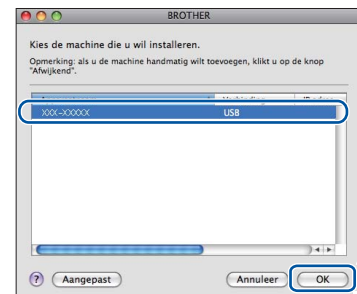
- a** Plaats de installatie-cd-rom in uw cd-romstation.
- b** Dubbelklik op het pictogram **Start Here OSX**. Selecteer het model als u daarom wordt gevraagd en volg daarna de instructies op het scherm.



⚠ Belangrijk

Sluit de vensters NIET tijdens de installatie. Het kan enkele minuten duren voordat de installatie voltooid is.

- c** Selecteer de machine in de lijst en klik op **OK**.



- d** Klik op **Volgende** wanneer dit scherm wordt weergegeven.



- OK!** De installatie van MFL-Pro Suite is nu voltooid. Ga naar stap 21 op pagina 17.



21 Presto! PageManager downloaden en installeren

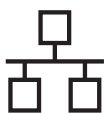
Wanneer Presto! PageManager is geïnstalleerd, wordt er OCR-functionaliteit toegevoegd aan Brother ControlCenter2. U kunt eenvoudig foto's en documenten scannen, delen en ordenen met Presto! PageManager.

- a Klik op **Presto! PageManager** op het scherm **Brother-support** en volg de instructies op het scherm.



Voltoeien

De installatie is nu voltooid.



Bij gebruik van de bedrade netwerkinterface (Windows® XP/XP Professional x64 Edition/Windows Vista®/ Windows® 7)

19 Voordat u installeert


- a** Zorg ervoor dat de computer is ingeschakeld en dat u bent aangemeld met beheerdersrechten.

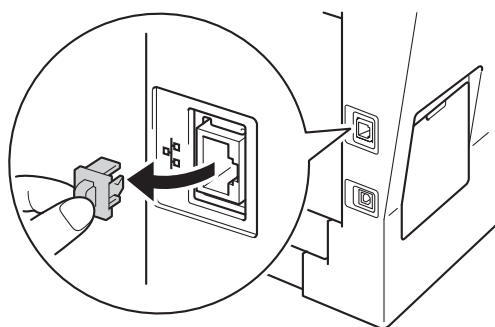
Belangrijk

- Sluit alle geopende programma's.
- De schermen kunnen afhankelijk van het besturingssysteem verschillen.

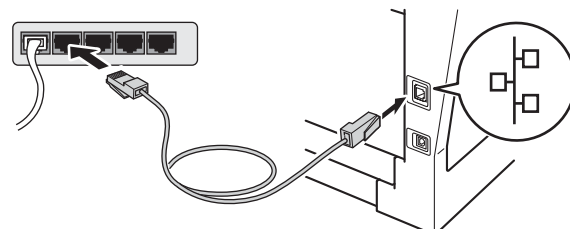
Opmerking

- De installatie-cd-rom bevat Nuance™ PaperPort™ 12SE. Deze software ondersteunt uitsluitend Windows® XP (SP3 of hoger), XP Professional x64 Edition (SP2 of hoger), Windows Vista® (SP2 of hoger) en Windows® 7. Werk uw systeem bij met het meest recente Windows® Service Pack voordat u MFL-Pro Suite installeert.
- Zorg dat alle persoonlijke firewallsoftware (met uitzondering van Windows® Firewall), antispysware- of antivirus toepassingen gedurende het installatieproces uitgeschakeld zijn.

- b** Verwijder de beschermkap van de ethernetpoort gemarkeerd met een  symbool.



- c** Sluit de netwerkinterfacekabel aan op de ethernetpoort en sluit de kabel daarna aan op een vrije poort op uw hub.



- d** Zorg ervoor dat de aan/uit-schakelaar van de machine in de stand 'aan' staat.

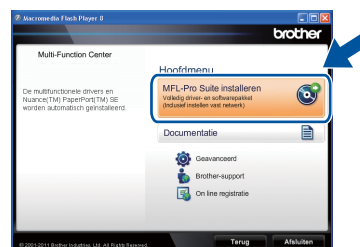
20 MFL-Pro Suite installeren

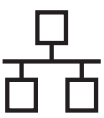
- a** Plaats de installatie-cd-rom in uw cd-romstation. Als het venster met de modelnaam wordt weergegeven, kiest u uw machine. Als het scherm met de taal verschijnt, kiest u de gewenste taal.

Opmerking

Als het venster van Brother niet automatisch verschijnt, gaat u naar **Deze computer (Computer)**, dubbelklikt u op het pictogram van de cd-rom en dubbelklikt u vervolgens op **start.exe**.

- b** Klik op **MFL-Pro Suite installeren** en klik vervolgens op **Ja** als u akkoord gaat met de licentieovereenkomsten.





Opmerking

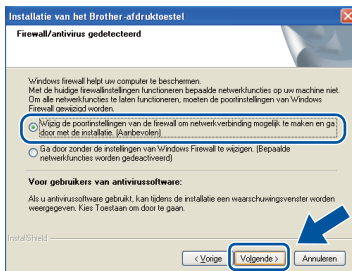
- Als de installatie niet automatisch wordt voortgezet, opent u het hoofdmenu opnieuw door de cd-rom uit te werpen en weer in te voeren of door in de hoofdmap op het programma **start.exe** te dubbelklikken, waarna u vanaf stap **b** verdergaat met het installeren van MFL-Pro Suite.
- Als u Windows Vista® of Windows® 7 gebruikt, klikt u op **Toestaan** of **Ja** wanneer het scherm **Gebruikersaccountbeheer** wordt weergegeven.

C Selecteer **Netwerkverbinding via kabel (Ethernet)** en klik vervolgens op **Volgende**.

Opmerking

Als u de PS-driver (BR-Script3-printerdriver) wilt installeren, selecteert u **Installeren op maat** en volgt u de instructies op het scherm.

d Kies **Firewall/antivirus gedetecteerd** en klik op **Wijzig de poortinstellingen van de firewall om netwerkverbinding mogelijk te maken en ga door met de installatie. (Aanbevolen)** wanneer het scherm **Volgende** wordt weergegeven.



Als u de Windows® Firewall niet gebruikt, raadpleegt u de gebruikershandleiding bij uw software voor informatie over het toevoegen van de volgende netwerkpoorten.

- Voor netwerkscannen voegt u UDP-poort 54925 toe.
- Voor het ontvangen van faxen via het netwerk met PC-Fax voegt u UDP-poort 54926 toe.
- Als u nog steeds problemen met uw netwerkverbinding ondervindt, voegt u UDP-poort 161 en 137 toe.

e De installatie gaat automatisch verder. De installatieschermen volgen elkaar op. Als u dat wordt gevraagd, volg de instructies op het scherm.

Belangrijk

Sluit de vensters **NIET** tijdens de installatie. Het kan enkele seconden duren voordat alle vensters worden weergegeven.

Opmerking

- Selecteer de machine in de lijst als u daarom wordt gevraagd en klik op **Volgende**.
- Als uw machine niet in het netwerk wordt gevonden, controleert u de instellingen door de instructies op het scherm te volgen.
- Wanneer er meer dan één machine van hetzelfde model is aangesloten op uw netwerk, worden het IP-adres en de knooppuntnaam weergegeven om u te helpen bij het identificeren van de machine.
- U kunt het IP-adres en de knooppuntnaam van uw machine achterhalen door het netwerkconfiguratie rapport af te drukken. Zie *Het netwerkconfiguratie rapport afdrukken* op pagina 23.
- Voor gebruikers van Windows Vista® en Windows® 7: wanneer het scherm **Windows-beveiliging** verschijnt, schakelt u het selectievakje in en klikt u op **Installeren** om de installatie te voltooien.

f Wanneer het scherm **Onlineregistratie** wordt weergegeven, selecteert u de gewenste optie en volgt u de instructies op het scherm. Klik op **Volgende** als het registratieproces voltooid is.

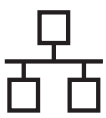
g Wanneer op het scherm **Setup is voltooid** wordt weergegeven, vinkt u het vakje aan van de acties die u wilt uitvoeren en klikt u vervolgens op **Volgende**.

21 Afsluiten en herstarten

a Klik op **Voltooien** om de computer opnieuw op te starten. Nadat de computer opnieuw is opgestart, dient u zich met beheerdersrechten aan te melden.

Opmerking

- Als er tijdens de software-installatie een foutbericht wordt weergegeven, voert u **Installatie Diagnose** uit. Dit hulpprogramma opent u via **start/Alle programma's/Brother/MFC-XXXX LAN** (waarbij MFC-XXXX de modelnaam van de machine is).
- Afhankelijk van uw beveiligingsinstellingen is het mogelijk dat er een Windows®-beveiligingsscherm of een scherm van de antivirussoftware wordt weergegeven wanneer u de machine of de bijhorende software gebruikt. Stem in met het verder zetten van de handeling.



22 MFL-Pro Suite installeren op andere computers (indien nodig)

Als u de machine met meerdere computers in het netwerk wilt gebruiken, installeert u MFL-Pro Suite op elk van deze computers. Ga naar stap **20** op pagina 18.



Opmerking

Netwerklicentie (Windows®)

Dit product bevat een pc-licentie voor maximaal vijf gebruikers. Deze licentie ondersteunt het installeren van MFL-Pro Suite inclusief Nuance™ PaperPort™ 12SE op maximaal vijf pc's die zijn aangesloten op een netwerk. Wanneer u Nuance™ PaperPort™ 12SE op meer dan vijf pc's wilt installeren, schaft u Brother NL-5 aan. Dit is een pc-licentieovereenkomst voor maximaal vijf extra gebruikers. Neem contact op met uw erkende Brother-leverancier of de klantenservice van Brother voor informatie over het aanschaffen van NL-5.

Voltoeien

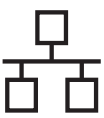
De installatie is nu voltooid.



Opmerking

XML Paper Specification-printerdriver

De XML Paper Specification-printerdriver is de meest geschikte driver bij Windows Vista® en Windows® 7 voor het afdrukken vanuit toepassingen die gebruikmaken van XML Paper Specification. U kunt de recentste driver downloaden via het Brother Solutions Center op <http://solutions.brother.com/>.



Bij gebruik van de bedrade netwerkinterface (Mac OS X 10.5.8 - 10.7.x)

19 Voordat u installeert

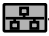
- a** Controleer of de machine is aangesloten en of de Macintosh is ingeschakeld. U dient te zijn aangemeld met beheerdersrechten.

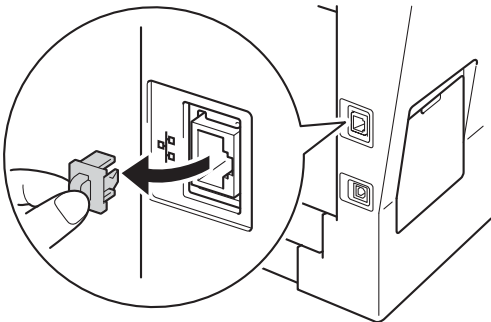
⚠ Belangrijk

Gebruikers van Mac OS X 10.5.7 of lager dienen te upgraden naar Mac OS X 10.5.8 - 10.7.x. (Voor de recentste drivers en informatie over de Mac OS X die u gebruikt, gaat u naar <http://solutions.brother.com/>).

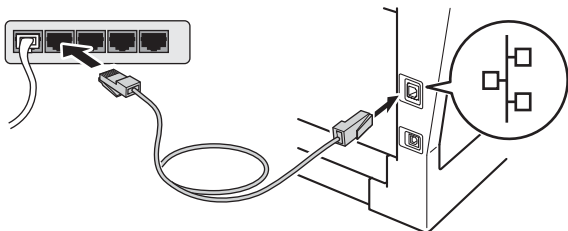
📝 Opmerking

Als u de PS-driver (BR-Script3-printerdriver) wilt toevoegen, gaat u naar het Brother Solutions Center op <http://solutions.brother.com/> en bezoekt u de veelgestelde vragen op de pagina van uw model voor aanwijzingen.

- b** Verwijder de beschermkap van de ethernetpoort gemarkeerd met een -symbool.



- c** Sluit de netwerkinterfacekabel aan op de ethernetpoort en sluit de kabel daarna aan op een vrije poort op uw hub.



- d** Zorg ervoor dat de aan/uit-schakelaar van de machine in de stand 'aan' staat.

20 MFL-Pro Suite installeren

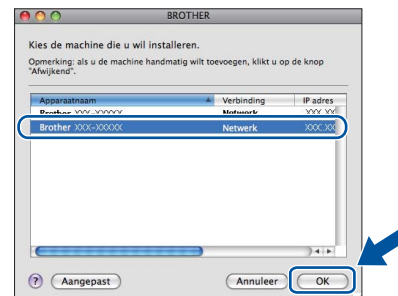
- a** Plaats de installatie-cd-rom in uw cd-romstation.
- b** Dubbelklik op het pictogram **Start Here OSX**. Selecteer het model als u daarom wordt gevraagd en volg daarna de instructies op het scherm.



⚠ Belangrijk

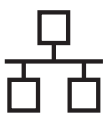
Sluit de vensters NIET tijdens de installatie. Het kan enkele minuten duren voordat de installatie voltooid is.

- c** Selecteer de machine in de lijst en klik op **OK**.



📝 Opmerking

Als uw machine niet in het netwerk wordt gevonden, controleert u uw netwerkinstellingen. Zie *Voordat u installeert* op pagina 21.

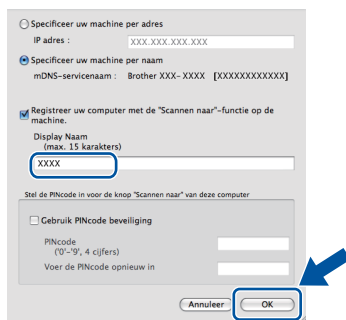



Opmerking

- U kunt het MAC-adres (ethernetadres) en het IP-adres van uw machine achterhalen door het netwerkconfiguratie-rapport af te drukken. Zie *Het netwerkconfiguratie-rapport afdrukken* op pagina 23.
- Klik op **OK** wanneer dit scherm wordt weergegeven.

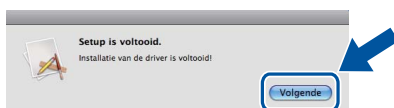


- 1) Voer in het veld **Display Naam** een naam in voor uw Macintosh (maximaal 15 tekens).
- 2) Indien u de toets **SCAN** van de machine wilt gebruiken om via het netwerk te scannen, moet u **Registreer uw computer met de "Scannen naar"-functie op de machine.** aanvinken.
- 3) Klik op **OK**. Ga naar **d**.



- De naam die u hier invoert, wordt weergegeven op het LCD-scherm van de machine wanneer u op  (**SCAN**) drukt en een scanoptie kiest. (Zie *Netwerkscannen (voor netwerkgebruikers)* in de *Softwarehandleiding* voor meer informatie.)

- d** Klik op **Volgende** wanneer dit scherm wordt weergegeven.



- OK!** De installatie van MFL-Pro Suite is nu voltooid.
Ga naar stap 21 op pagina 22.

21 Presto! PageManager downloaden en installeren

Wanneer Presto! PageManager is geïnstalleerd, wordt er OCR-functionaliteit toegevoegd aan Brother ControlCenter2. U kunt eenvoudig foto's en documenten scannen, delen en ordenen met Presto! PageManager.

- a** Klik op **Presto! PageManager** op het scherm **Brother-support** en volg de instructies op het scherm.



22 MFL-Pro Suite installeren op andere computers (indien nodig)

Als u de machine met meerdere computers in het netwerk wilt gebruiken, installeert u MFL-Pro Suite op elk van deze computers. Ga naar stap 20 op pagina 21.

Voltoeien De installatie is nu voltooid.

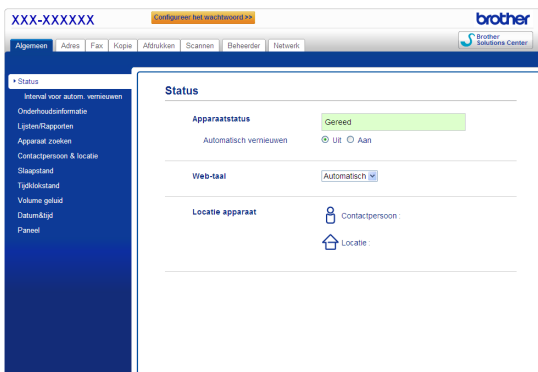
Beheer via een webbrowser

De Brother-printserver is voorzien van een webserver waarmee u de status van de printserver kunt controleren of de configuratie-instellingen van de printserver kunt wijzigen via HTTP (Hyper Text Transfer Protocol).

Opmerking

Wij raden u aan Windows® Internet Explorer® 7.0/8.0 of Firefox® 3.6 voor Windows® en Safari 4.0/5.0 voor Macintosh te gebruiken. Zorg ervoor dat JavaScript en cookies zijn ingeschakeld, welke browser u ook gebruikt. Om een webbrowser te gebruiken, moet u het IP-adres van de printserver weten. Het IP-adres van de afdrukserv er wordt vermeld op het netwerkconfiguratierapport.

- a Open uw browser.
- b Voer "http://IP-adres van de machine/" in de adresregel van uw browser (waarbij "IP-adres van de machine" staat voor het IP-adres van de Brother-machine of de naam van de afdrukserv er).
 - Bijvoorbeeld: http://192.168.1.2/



Opmerking

Als u een optioneel aanmeldwachtwoord hebt geconfigureerd, dient u het in te voeren wanneer u erom wordt gevraagd om toegang te krijgen tot Beheer via een webbrowser.

🔍 Raadpleeg *Beheer via een webbrowser* in de *Netwerkhandleiding* voor meer informatie.

Het netwerkconfiguratierapport afdrukken

U kunt het netwerkconfiguratierapport afdrukken om de huidige netwerkinstellingen te controleren.

- a Zet de machine aan en wacht tot de machine 'Gereed' als status aangeeft.
- b Druk op **Menu, 6, 5**.
- c Druk op **Start**.
De machine drukt de huidige netwerkinstellingen af.
- d Druk op **Stop/Eindigen**.

De netwerkinstellingen terugzetten op de fabrieksstandaard

Voer de volgende stappen uit om alle netwerkinstellingen van de interne print-/scanserv er terug te zetten op de fabrieksstandaard.

- a Controleer of de machine buiten werking is en koppel vervolgens alle kabels los van de machine (behalve het netsnoer).
- b Druk op **Menu, 7, 0**.
- c Druk op **1** om **Herstel** te selecteren.
- d Druk op **1** om **Ja** te selecteren.
De machine wordt opnieuw opgestart. Sluit de kabels weer aan nadat het opstartproces is voltooid.

Brother CreativeCenter



Raak geïnspireerd. Als u Windows® gebruikt, dubbelklikt u op het pictogram Brother CreativeCenter op uw bureaublad om onze GRATIS website te raadplegen met heel wat ideeën en middelen voor persoonlijk en professioneel gebruik.




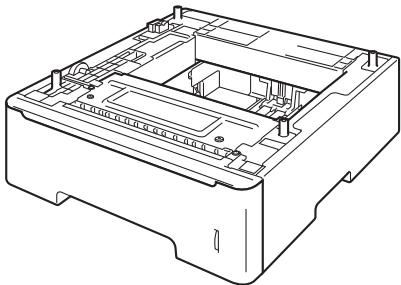
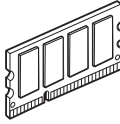
Gebruikers van Mac kunnen Brother CreativeCenter raadplegen op het volgende adres:

<http://www.brother.com/creativecenter/>

Opties

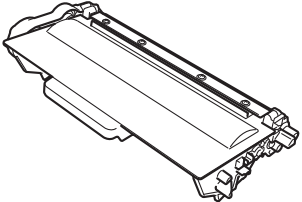
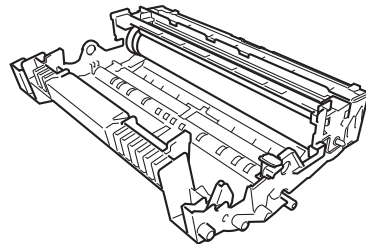
De volgende optionele accessoires zijn verkrijgbaar voor de machine. U kunt de functionaliteit van de machine uitbreiden door deze items te installeren. Ga voor meer informatie over de optionele onderste lade en het compatibele SO-DIMM-geheugen naar <http://solutions.brother.com/>.

 Raadpleeg *Extra geheugen installeren* in de *Uitgebreide gebruikershandleiding* voor meer informatie over het installeren van het SO-DIMM-geheugen.

Onderste lade	SO-DIMM-geheugen
LT-5400	U kunt het geheugen verhogen door één SO-DIMM (Small Outline Dual In-line Memory Module) te plaatsen.
<p>De onderste papierlade kan tot 500 vellen papier bevatten. Wanneer de lade is geplaatst, wordt de totale invoercapaciteit van de machine verhoogd tot 800 pagina's.</p> 	

Verbruiksartikelen

Wanneer het tijd is om een verbruiksartikel te vervangen, wordt er een foutmelding op het LCD-scherm op het bedieningspaneel weergegeven. Ga voor meer informatie over de verbruiksartikelen voor uw machine naar <http://www.brother.com/original/> of neem contact op met uw plaatselijke Brother-dealer.

Toner cartridge	Drumeenheid
Standaardtoner: TN-3330 Toner met hoge capaciteit: TN-3380	DR-3300
	

Handelsmerken

Het Brother-logo is een gedeponeerd handelsmerk van Brother Industries, Ltd.

Brother is een gedeponeerd handelsmerk van Brother Industries, Ltd.

Microsoft, Windows, Windows Server en Internet Explorer zijn wettig gedeponeerde handelsmerken of handelsmerken van Microsoft Corporation in de Verenigde Staten en/of andere landen.

Windows Vista is een wettig gedeponeerd handelsmerk of handelsmerk van Microsoft Corporation in de Verenigde Staten en/of andere landen.

Apple, Macintosh, Safari en Mac OS zijn handelsmerken van Apple Inc., gedeponeerd in de VS en andere landen.

Linux is het geregistreerde handelsmerk van Linus Torvalds in de Verenigde Staten en andere landen.

Nuance, het Nuance-logo, PaperPort en ScanSoft zijn handelsmerken of gedeponeerde handelsmerken van Nuance Communications, Inc. of haar partners in de Verenigde Staten en/of andere landen.

Elk bedrijf waarvan software in deze handleiding wordt vermeld, heeft een softwarelicentieovereenkomst die specifiek bedoeld is voor de betreffende programma's.

Alle andere merknamen en productnamen van bedrijven vermeld op Brother-producten, in gerelateerde documentatie en ander materiaal, zijn handelsmerken of wettig gedeponeerde handelsmerken van de desbetreffende bedrijven.

Samenstelling en publicatie

Deze handleiding is samengesteld en gepubliceerd onder supervisie van Brother Industries, Ltd. De nieuwste productgegevens en -specificaties zijn in deze handleiding opgenomen.

De inhoud van deze handleiding en de specificaties van dit product kunnen zonder voorafgaande kennisgeving worden gewijzigd.

Brother behoudt zich het recht voor om de specificaties en de inhoud van deze handleiding zonder voorafgaande kennisgeving te wijzigen.

Brother is niet verantwoordelijk voor enige schade (met inbegrip van gevolgschade) voortvloeiend uit het gebruik van deze handleiding of de daarin beschreven producten, inclusief maar niet beperkt tot zetfouten en andere fouten in deze publicatie.

Copyright en licentie

©2012 Brother Industries, Ltd. Alle rechten voorbehouden.

Dit product bevat software die is ontwikkeld door de volgende bedrijven:

©1983-1998 PACIFIC SOFTWARES, INC. ALLE RECHTEN VOORBEHOUDEN.

©2008 Devicescape Software, Inc. Alle rechten voorbehouden.

Dit product bevat de "KASAGO TCP/IP"-software die is ontwikkeld door ZUKEN ELMIC, Inc.