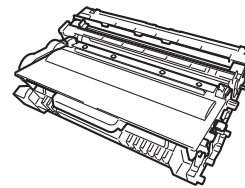
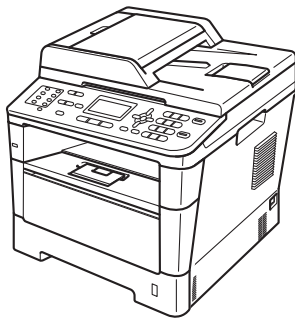


Baca Panduan Keselamatan Produk terlebih dahulu, kemudian baca Panduan Cepat ini agar prosedur pengaturan dan pemasangan dilakukan dengan benar.

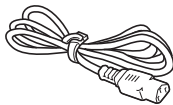
Untuk melihat Panduan Cepat dalam bahasa lain, kunjungi <http://solutions.brother.com/>.

**Catatan**

Tidak semua model tersedia di semua negara.

**1****Mengeluarkan perangkat dari kemasan dan memeriksa komponennya**

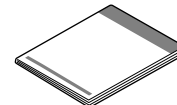
Unit Drum dan Rakitan Kartrid Toner  
(terpasang-sebelumnya)



Kabel Daya AC



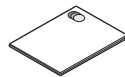
CD-ROM Installer



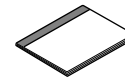
Panduan Cepat



Kabel Saluran Telepon



Panduan Keselamatan Produk

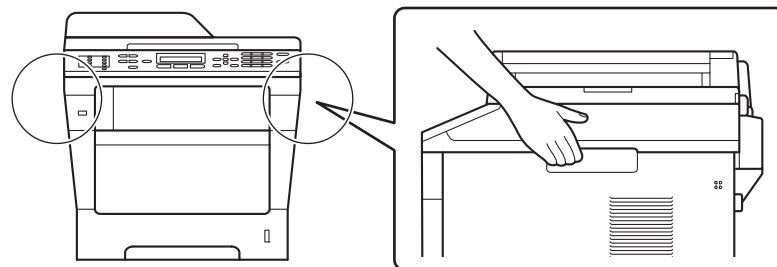


Panduan Pengguna Dasar

<b>⚠ PERINGATAN</b>	<b>PERINGATAN</b> menunjukkan situasi yang berpotensi berbahaya, jika tidak dihindari, bisa menyebabkan kematian atau cedera parah.
<b>⚠ PERHATIAN</b>	<b>PERHATIAN</b> menunjukkan situasi yang berpotensi berbahaya, jika tidak dihindari, bisa menyebabkan cedera ringan atau sedang.

## **⚠ PERINGATAN**

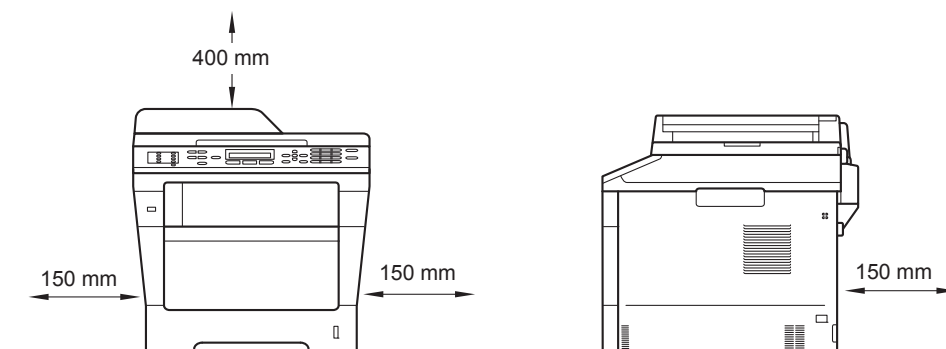
- Kantong plastik digunakan dalam kemasan perangkat Anda. Untuk mencegah bahaya mati lemas, jauhkan kantong plastik ini dari jangkauan bayi dan anak-anak. Kantong plastik bukanlah mainan.
- Saat memindahkan perangkat, pegang pegangan tangan samping dengan kuat dari depan perangkat. Pegangan tangan samping ini terletak di bawah pemindai. **JANGAN** mengangkat perangkat dengan memegangnya di bagian bawah.



- Jika Anda menggunakan Baki Bawah, **JANGAN** mengangkat perangkat dengan Baki Bawah itu karena Anda bisa cedera atau menyebabkan kerusakan pada perangkat karena tidak terikat dengan Baki Bawah.

### **📝 Catatan**

- Jaga jarak minimum di sekitar perangkat seperti yang ditunjukkan pada gambar.



- Komponen yang disertakan dalam kotak kemasan mungkin berbeda, tergantung negara Anda.
- Anda sebaiknya menyimpan kemasan asli ini.
- Jika Anda perlu mengirimkan perangkat, kemas kembali perangkat dalam kemasan aslinya untuk mencegah kerusakan selama pengiriman. Perangkat harus diasuransikan secara memadai oleh pengirimnya. Untuk mengetahui cara mengemas kembali perangkat, lihat *Packing and shipping the machine* dalam *Panduan Pengguna Lanjutan*.
- Ilustrasi dalam Panduan Cepat ini didasarkan pada MFC-8510DN.
- Kabel antarmuka bukan aksesori standar. Belilah kabel antarmuka yang sesuai untuk sambungan yang ingin Anda gunakan (USB atau Network).

#### **Kabel USB**

- Anda sebaiknya menggunakan kabel USB 2.0 (Jenis A/B) yang panjangnya tidak melebihi 2 meter.
- **JANGAN** hubungkan kabel antarmuka saat ini. Menghubungkan kabel antarmuka dilakukan selama proses penginstalan MFL-Pro Suite.

#### **Kabel jaringan**

Gunakan kabel pasangan berpilin (twisted-pair) Kategori 5 (atau yang lebih tinggi) jenis straight-through untuk jaringan 10BASE-T atau 100BASE-TX Fast Ethernet.

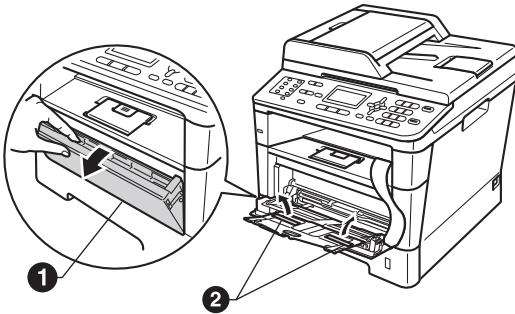
# 2

## Melepaskan bahan kemasan dari perangkat

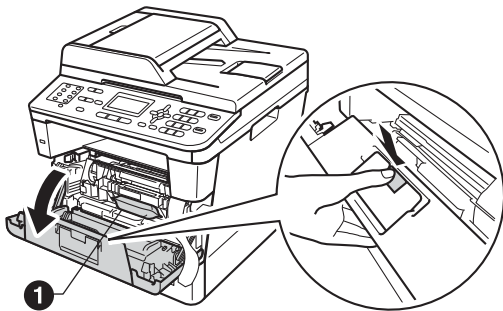
### ⚠ Penting

JANGAN hubungkan kabel daya AC terlebih dahulu.

- a Lepaskan pita kemasan dari bagian luar perangkat dan film yang melapisi kaca pemindai.
- b Buka baki MP ①, dan lepaskan pita kemasan ② dari penopang baki MP, lalu tutup baki MP.



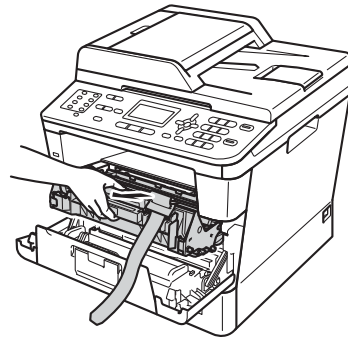
- c Tekan tombol pelepas penutup depan, lalu buka penutup depan. Keluarkan silica gel pack ①.



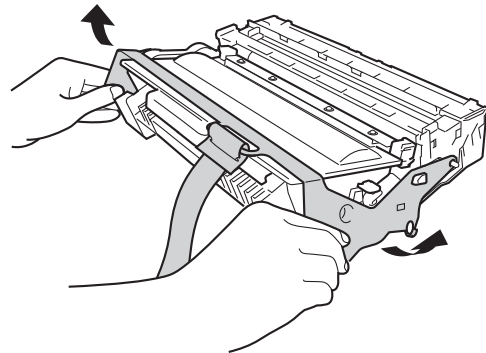
### ⚠ PERHATIAN

JANGAN memakan silica gel pack. Buang silica gel pack. Jika tertelan, segera bawa ke dokter.

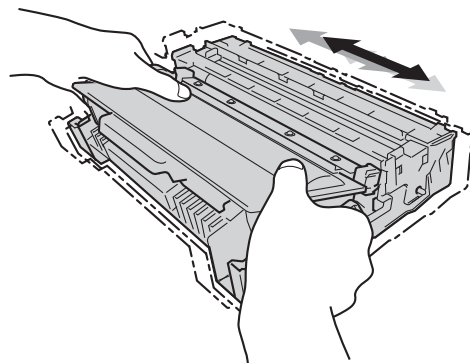
- d Keluarkan unit drum dan rakitan kartrid toner.



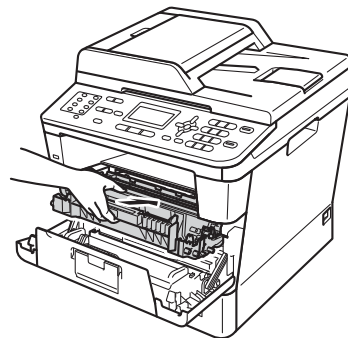
- e Lepaskan bahan pelindung berwarna jingga dari unit drum dan rakitan kartrid toner.



- f Pegang unit drum dan rakitan kartrid toner dengan dua tangan dan perlahan goyangkan kesamping beberapa kali untuk menyebarkan toner secara merata di dalam kartrid tersebut.



- g Dorong unit drum dan rakitan kartrid toner dengan kuat ke dalam perangkat.

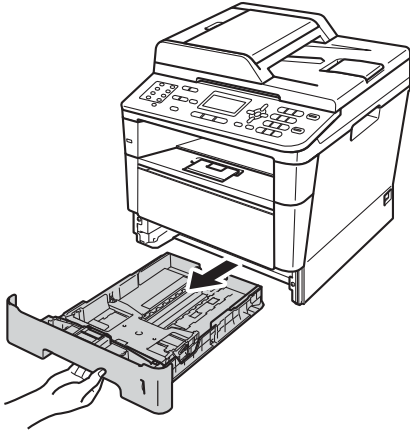


- h Tutup penutup depan perangkat.

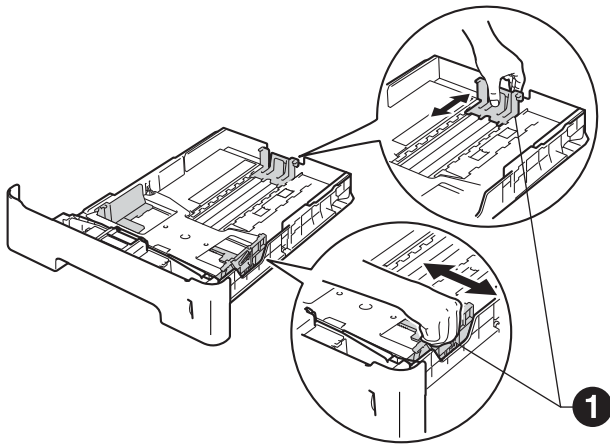
# 3

## Memasukkan kertas ke dalam baki kertas

- a** Tarik baki kertas sepenuhnya sampai terlepas dari perangkat.

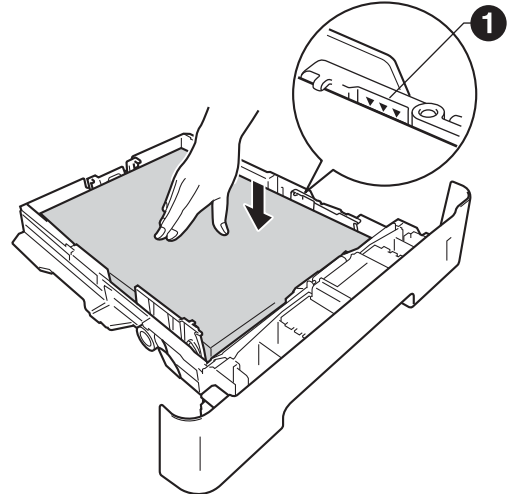


- b** Sambil menekan tuas pelepas pemandu-kertas berwarna hijau ❶, geser pemandu kertas agar posisinya pas dengan ukuran kertas yang Anda masukkan ke dalam baki. Pastikan bahwa pemandu terpasang dengan kuat di dalam slot.



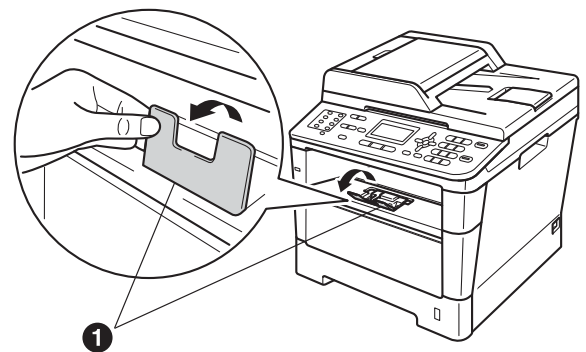
- c** Kipas-kipaskan tumpukan kertas dengan baik untuk mencegah kemacetan dan kesalahan pengumpanan kertas.

- d** Letakkan kertas di dalam baki dan pastikan:
- Kertas berada di bawah tanda kertas maksimal (▼▼▼) ❶.
- Jika baki kertas diisi terlalu penuh, akan terjadi kemacetan kertas.
- Sisi yang akan dicetak menghadap bawah.
  - Pemandu kertas menyentuh kedua sisi kertas agar kertas diumpankan dengan benar.



- e** Letakkan baki kertas kembali ke dalam perangkat. Pastikan baki telah sepenuhnya dimasukkan ke dalam perangkat.

- f** Angkat kelepak penopang ❶ agar kertas tidak meluncur lepas dari baki output menghadap-bawah.



# 4

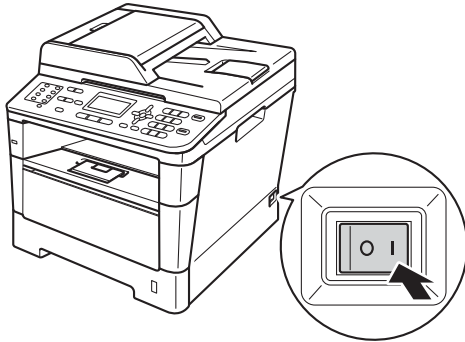
## Menghubungkan kabel daya dan saluran telepon

### ⚠ Penting

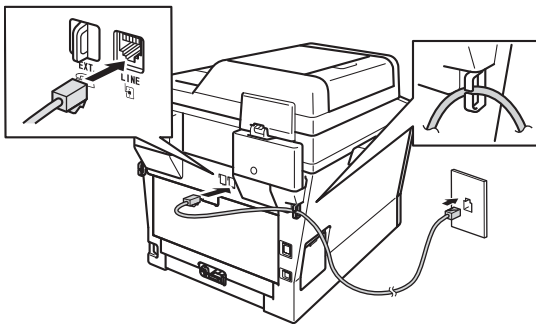
JANGAN hubungkan kabel antarmuka dulu.



- a Hubungkan kabel daya AC ke perangkat, kemudian tancapkan ke soket listrik.
- b Nyalakan sakelar daya perangkat.



- c Hubungkan kabel saluran telepon. Hubungkan satu ujung kabel saluran telepon ke soket pada perangkat yang bertanda **LINE** dan ujung lainnya ke soket dinding telepon.



### ⚠ Penting

Kabel saluran telepon HARUS dihubungkan ke soket pada perangkat yang bertanda **LINE**.

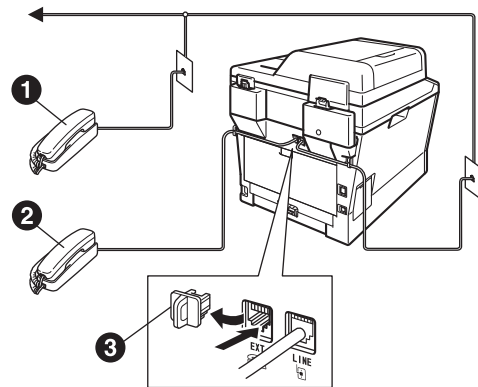
## ⚠ PERINGATAN

Perangkat harus dicolokkan terlebih dahulu. Karena perangkat dicolokkan melalui soket listrik, Anda dapat terlindung dari kemungkinan bahaya listrik pada jaringan telepon dengan tetap menghubungkan kabel daya ke perangkat saat Anda menghubungkannya ke saluran telepon. Selain itu, Anda dapat melindungi diri saat Anda ingin memindahkan perangkat dengan mencabut saluran telepon terlebih dahulu kemudian kabel daya.



### Catatan

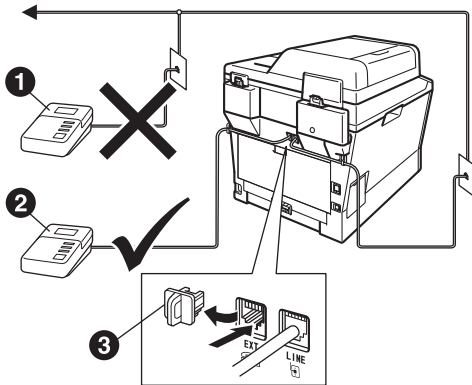
Jika Anda memakai satu saluran telepon untuk perangkat ini dan telepon eksternal, hubungkan dengan cara berikut ini. Sebelum Anda menghubungkan telepon eksternal, lepaskan tutup pelindung ③ dari soket **EXT.** pada perangkat.



- ① Telepon ekstensi
- ② Telepon eksternal
- ③ Tutup pelindung

## Catatan

Jika Anda memakai satu saluran telepon untuk perangkat ini dan mesin penjawab telepon eksternal, hubungkan dengan cara berikut ini. Sebelum Anda menghubungkan mesin penjawab telepon eksternal, lepaskan tutup pelindung ③ dari soket **EXT.** pada perangkat.

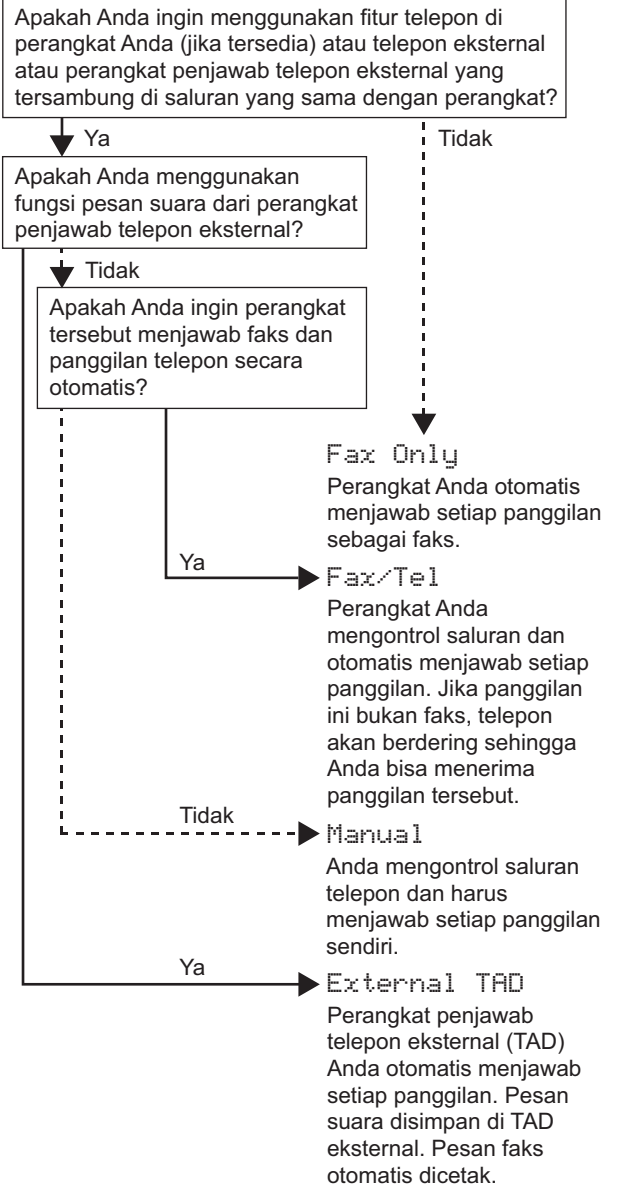


- 1 Mesin penjawab telepon ekstensi (tidak didukung)
- 2 Mesin penjawab telepon eksternal
- 3 Tutup pelindung

Atur mode penerimaan ke **External TAD** (TAD Eksternal) jika Anda memiliki mesin penjawab eksternal. Lihat *Memilih Mode Penerimaan* di halaman 6. Untuk perincian lebih lanjut, lihat *Connecting an external TAD* dalam *Panduan Pengguna Dasar*.

## 5 Memilih Mode Penerimaan

Ada empat mode penerimaan yang memungkinkan: **Fax Only** (Faks Saja), **Fax/Tel** (Faks/Telp), **Manual** (Manual) dan **External TAD** (TAD Eksternal).



**a** Tekan **Menu, 0, 1**.

**b** Tekan **▲** atau **▼** untuk memilih mode penerimaan.  
Tekan **OK**.

**c** Tekan **Stop/Exit**.

Untuk perincian lebih lanjut, lihat *Receiving a fax* dalam *Panduan Pengguna Dasar*.

## 6 Mengatur kontras LCD (jika perlu)

Jika Anda mengalami kesulitan saat membaca LCD, coba ubah pengaturan kontras.

- a** Tekan **Menu**, **1**, **7**.
- b** Tekan **▶** untuk menambah kontras.  
—ATAU—  
Tekan **◀** untuk mengurangi kontras.  
Tekan **OK**.
- c** Tekan **Stop/Exit**.

## 7 Mengatur tanggal dan waktu

Perangkat menampilkan tanggal dan waktu, dan jika Anda mengatur ID stasiun, tanggal dan waktu akan ditambahkan ke setiap faks yang Anda kirimkan.

- a** Tekan **Menu**, **0**, **2**, **1**.
- b** Masukkan dua digit terakhir dari angka tahun dengan papan tombol, lalu tekan **OK**.

02.Date&Time  Year:2012
Enter & OK Key

(misalnya, Masukkan **1**, **2** untuk 2012.)

- c** Masukkan dua digit angka bulan dengan papan tombol, lalu tekan **OK**.

02.Date&Time XX/XX/2012  Month:03
Enter & OK Key

(misalnya, Masukkan **0**, **3** untuk Maret.)

- d** Masukkan dua digit angka hari dengan papan tombol, lalu tekan **OK**.

02.Date&Time XX/03/2012  Day:25
Enter & OK Key

(misalnya, Masukkan **2**, **5** untuk tanggal 25.)

- e** Masukkan waktu dengan format 24-jam dengan papan tombol, lalu tekan **OK**.

02.Date&Time 25/03/2012  Time:15:25
Enter & OK Key

(misalnya, Masukkan **1**, **5**, **2**, **5** untuk 15:25.)

- f** Tekan **Stop/Exit**.

# 8

## Memasukkan informasi pribadi (ID Stasiun)

Perangkat menampilkan tanggal dan waktu, dan jika Anda mengatur ID Stasiun, tanggal dan waktu akan ditambahkan ke setiap faks yang Anda kirimkan.

**a** Tekan **Menu**, **0**, **3**.

**b** Masukkan nomor faks Anda (hingga 20 digit) dengan papan tombol, lalu tekan **OK**.

```

03.Station ID

Fax: _
Enter & OK Key

```

**c** Masukkan nomor telepon Anda (hingga 20 digit) dengan papan tombol, lalu tekan **OK**. Jika nomor telepon dan nomor faks Anda sama, masukkan nama yang sama sekali lagi.

```

03.Station ID
Fax:XXXXXXXXXXXX

Tel: _
Enter & OK Key

```

**d** Gunakan papan tombol untuk memasukkan nama Anda (hingga 20 karakter), lalu tekan **OK**.

```

03.Station ID
Fax:XXXXXXXXXXXX
Tel:XXXXXXXXXXXX
Name: _
Enter & OK Key

```



### Catatan

- Lihat bagan berikut untuk memasukkan nama Anda.
- Jika Anda perlu memasukkan karakter yang berada pada tombol yang sama seperti karakter terakhir, tekan **▶** untuk memindahkan kursor ke kanan.
- Jika Anda salah memasukkan karakter dan ingin menggantinya, tekan **◀** atau **▶** untuk memindahkan kursor ke karakter yang salah, lalu tekan **Clear**.

Tekan tombol	Sekali	Dua kali	Tiga kali	Empat kali	Lima kali
2	A	B	C	2	A
3	D	E	F	3	D
4	G	H	I	4	G
5	J	K	L	5	J
6	M	N	O	6	M
7	P	Q	R	S	7
8	T	U	V	8	T
9	W	X	Y	Z	9



Untuk perincian lebih lanjut, lihat *Entering text* dalam *Panduan Pengguna Dasar*.

**e** Tekan **Stop/Exit**.



### Catatan

Jika Anda melakukan kesalahan dan ingin memulai lagi, tekan **Stop/Exit** dan kembali ke langkah **a**.

# 9

## Laporan Transmisi Faks

Perangkat Brother Anda dilengkapi dengan Laporan Verifikasi Transmisi yang dapat digunakan sebagai konfirmasi pengiriman faks Anda. Laporan ini mencatat nama atau nomor faks pihak penerima, tanggal, waktu, dan durasi transmisi, jumlah halaman yang dikirimkan, dan apakah transmisi berhasil atau tidak. Jika Anda ingin menggunakan fitur Laporan Transmisi Faks, lihat *Printing reports* dalam *Panduan Pengguna Lanjutan*.



## 10 Mengatur mode pemanggilan tekan atau putar

Perangkat Anda dibuat kompatibel dengan layanan pemanggilan Tekan. Jika Anda memiliki layanan pemanggilan Putar (rotari), Anda perlu mengubah mode pemanggilan.

- a** Tekan **Menu, 0, 4**.
- b** Tekan ▲ atau ▼ untuk memilih **Pulse (Pulsa)** (atau **Tone (Nada)**).  
Tekan **OK**.
- c** Tekan **Stop/Exit**.

## 11 Mengatur kompatibilitas saluran telepon

Jika Anda menghubungkan perangkat ke layanan VoIP (melalui Internet), Anda perlu mengubah pengaturan kompatibilitas.

### Catatan

Jika Anda menggunakan saluran telepon analog, Anda dapat melompati langkah ini.

- a** Tekan **Menu, 2, 0, 1**.
- b** Tekan ▲ atau ▼ untuk memilih **Basic (for VoIP)** (Dasar(untuk VoIP)).  
Tekan **OK**.
- c** Tekan **Stop/Exit**.

## 12 Awalan Panggilan

Pengaturan awalan panggilan akan otomatis menekan nomor yang telah ditentukan sebelum setiap nomor faks yang Anda tekan. Misalnya: Jika sistem telepon Anda mengharuskan 9 ditekan untuk menghubungi nomor luar, pengaturan ini akan otomatis menekan angka 9 untuk setiap faks yang Anda kirimkan.

- a** Tekan **Menu, 0, 6**.
- b** Masukkan nomor awalan (hingga 5 digit) pada papan tombol, lalu tekan **OK**.



### Catatan

- Anda bisa menggunakan angka 0 hingga 9, #, \* dan !. (Tekan **Hook** untuk menampilkan "!".)
- Anda tidak bisa mengombinasikan ! dengan angka atau karakter lain.
- Jika sistem telepon Anda memerlukan timed break recall (hookflash), tekan **Hook** untuk memasukkan jeda.

- c** Tekan **Stop/Exit**.

## 13 Mengatur Penghematan Waktu Siang Hari

Anda bisa mengatur perangkat agar menyesuaikan dengan Penghematan Waktu Siang Hari. Jika Anda memilih `On` (Nyala), perangkat akan mereset waktu untuk maju satu jam dan jika Anda memilih `Off` (Mati), perangkat akan mereset waktu untuk mundur satu jam.

- a** Tekan **Menu, 0, 2, 2**.
- b** Tekan **▲** atau **▼** untuk memilih `On` (Nyala) atau `Off` (Mati).  
Tekan **OK**.
- c** Tekan **1** atau **2** untuk memilih `1 . Change` (1.Ubah) atau `2 . Exit` (2.Keluar).
- d** Tekan **Stop/Exit**.

## 14 Mengatur Zona Waktu

Anda dapat mengatur zona waktu (bukan waktu musim panas tapi waktu standar) pada perangkat untuk lokasi Anda.

- a** Tekan **Menu, 0, 2, 3**.
- b** Tekan **▲** atau **▼** untuk memilih zona waktu.  
Tekan **OK**.
- c** Tekan **Stop/Exit**.

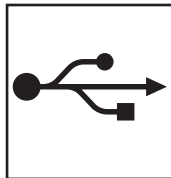
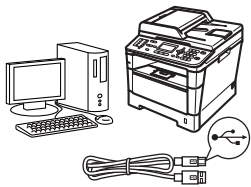
# 15

## Memilih jenis koneksi Anda

Petunjuk penginstalan ini ditujukan untuk Windows® XP Home/Windows® XP Professional, Windows® XP Professional x64 Edition, Windows Vista®, Windows® 7, dan Mac OS X (versi 10.5.8, 10.6.x dan 10.7.x).

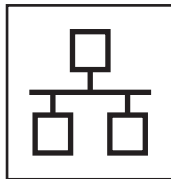
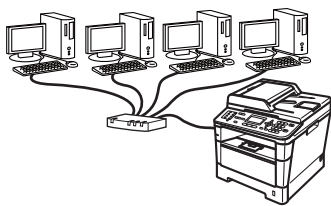
### Catatan

- Untuk Windows Server® 2003/2003 x64 Edition/2008/2008 R2 dan Linux®, kunjungi halaman model Anda di <http://solutions.brother.com/>.
- Anda bisa mengunjungi kami di <http://solutions.brother.com/> untuk bisa mendapatkan dukungan produk, pembaruan driver dan utilitas terbaru, dan tanya jawab (TJ) serta pertanyaan teknis.



### Bagi Pengguna Antarmuka USB

Windows®, ke halaman 12  
Macintosh, ke halaman 14



### Untuk Jaringan Berkabel

Windows®, ke halaman 16  
Macintosh, ke halaman 19

Windows®  
USB  
Macintosh

Windows®  
Jaringan Berkabel  
Macintosh



## Untuk Pengguna Antarmuka USB (Windows® XP/XP Professional x64 Edition/Windows Vista®/ Windows® 7)

### 16 Sebelum Anda menginstal

- a** Pastikan bahwa komputer Anda Menyala dan Anda masuk ke komputer dengan hak Administrator.

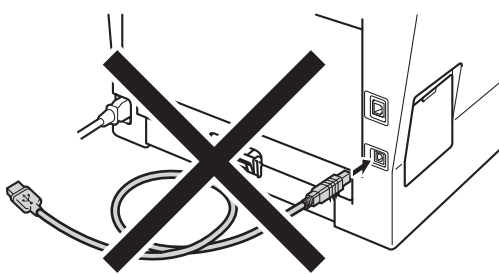
#### ⚠ Penting

- Jika ada program yang berjalan, tutup terlebih dahulu.
- Tampilan layar mungkin berbeda, tergantung sistem operasi Anda.

#### 📝 Catatan

CD-ROM installer mencakup Nuance™ PaperPort™ 12SE. Perangkat lunak ini mendukung Windows® XP (SP3 atau yang lebih baru), XP Professional x64 Edition (SP2 atau yang lebih baru), Windows Vista® (SP2 atau yang lebih baru) dan Windows® 7. Perbarui ke Paket Servis Windows® terbaru sebelum menginstal MFL-Pro Suite.

- b** Matikan perangkat dan pastikan kabel antarmuka USB **TIDAK** terhubung ke perangkat. Jika Anda telah menghubungkan kabel, cabut kabel.



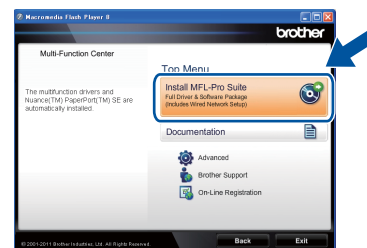
### 17 Menginstal MFL-Pro Suite

- a** Masukkan CD-ROM installer ke dalam drive CD-ROM Anda. Jika layar nama model muncul, pilih perangkat Anda. Jika layar bahasa muncul, pilih bahasa Anda.

#### 📝 Catatan

Jika layar Brother tidak muncul secara otomatis, buka **My Computer (Computer)** (Komputer Saya (Komputer)), klik-dua kali ikon CD-ROM, lalu klik-dua kali **start.exe**.

- b** Klik **Install MFL-Pro Suite** (Instal MFL-Pro Suite), dan klik **Yes (Ya)** jika Anda menyetujui perjanjian lisensi.



#### 📝 Catatan

- Jika penginstalan tidak berlanjut secara otomatis, buka menu atas lagi dengan mengeluarkan dan memasukkan CD-ROM atau klik-dua kali program **start.exe** dari folder akar, dan lanjutkan dari langkah **b** untuk menginstal MFL-Pro Suite.
- Untuk pengguna Windows Vista® dan Windows® 7, jika layar **User Account Control** (Kontrol Akun Pengguna) muncul, klik **Allow** (Perbolehkan) atau **Yes (Ya)**.

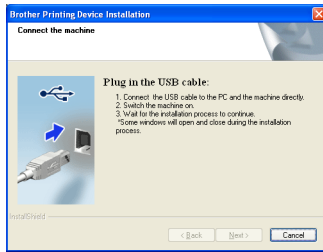
- c** Pilih **Local Connection (USB)** (Sambungan Lokal (USB)) kemudian klik **Next** (Berikutnya).

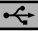
#### 📝 Catatan

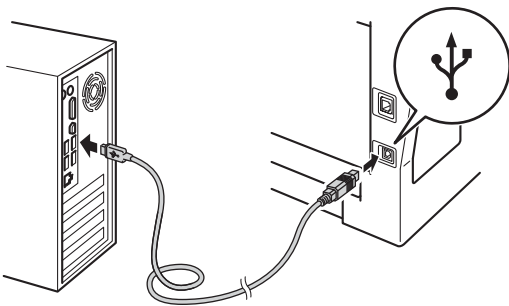
Jika Anda ingin menginstal driver PS (driver printer BR-Script3), pilih **Custom Install** (Penginstalan Kustom), lalu ikuti petunjuk pada-layar.



**d** Ikuti petunjuk pada-layar hingga layar ini muncul.



**e** Hubungkan kabel USB ke port USB yang ditandai dengan simbol  pada perangkat Anda, lalu hubungkan kabel ke komputer Anda.



**f** Nyalakan perangkat. Instalasi akan dilanjutkan secara otomatis. Layar instalasi muncul satu persatu. Jika ditanyakan, ikuti petunjuk pada-layar.

### ⚠ Penting

JANGAN membatalkan layar apa pun selama proses penginstalan. Diperlukan beberapa detik sampai semua layar muncul.

### 📝 Catatan

Untuk pengguna Windows Vista® dan Windows® 7, jika layar **Windows Security** (Keamanan Windows) muncul, centang kotak dan klik **Install** (Instal) untuk menyelesaikan penginstalan dengan benar.

**g** Saat layar **On-Line Registration** (Registrasi Online) muncul, buat pilihan dan ikuti instruksi di layar. Setelah Anda menyelesaikan proses registrasi, klik **Next** (Berikutnya).

**h** Saat layar **Setup Complete** (Penyetelan Selesai) muncul, centang kotak tindakan yang ingin Anda lakukan, kemudian klik **Next** (Berikutnya).

## 18 Menyelesaikan dan menghidupkan lagi

**a** Klik **Finish** (Selesai) untuk menghidupkan lagi komputer Anda. Setelah menghidupkan lagi komputer, Anda harus masuk ke komputer dengan hak Administrator.

### 📝 Catatan

- Jika pesan kesalahan muncul selama penginstalan perangkat lunak, jalankan **Installation Diagnostics** (Diagnostik Penginstalan) yang terletak di **Start** (Mulai)/**All Programs** (Semua Program)/**Brother/MFC-XXXX** (di mana MFC-XXXX adalah nama model Anda).
- Bergantung pada pengaturan keamanan Anda, jendela Keamanan Windows® atau perangkat lunak antivirus mungkin muncul saat menggunakan perangkat atau perangkat lunaknya. Perbolehkan atau izinkan jendela untuk melanjutkan.

## Selesai Penginstalan sekarang selesai.

### 📝 Catatan

#### Driver Printer XML Paper Specification

Driver Printer XML Paper Specification adalah driver yang paling sesuai untuk Windows Vista® dan Windows® 7 saat mencetak dari aplikasi yang menggunakan XML Paper Specification. Unduh driver terbaru dengan mengakses Pusat Solusi Brother di <http://solutions.brother.com/>.



## Untuk Pengguna Antarmuka USB (Mac OS X 10.5.8 - 10.7.x)

### 16 Sebelum Anda menginstal


- a** Pastikan perangkat Anda terhubung ke daya dan Macintosh Anda menyala. Anda harus masuk ke komputer dengan hak Administrator.

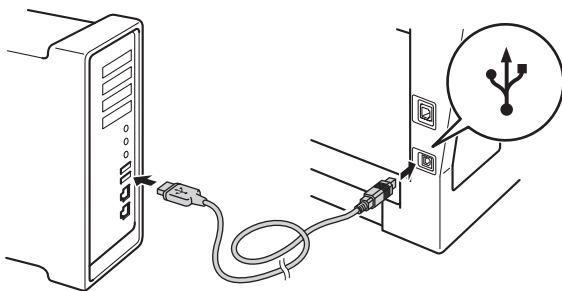
#### **Penting**

Bagi pengguna Mac OS X 10.5.7 atau yang lebih rendah, tingkatkan ke Mac OS X 10.5.8 - 10.7.x. (Untuk memperoleh driver dan informasi terbaru pada Mac OS X yang Anda gunakan, kunjungi <http://solutions.brother.com/>.)

#### **Catatan**

Jika Anda ingin menambahkan driver PS (driver printer BR-Script3), kunjungi Pusat Solusi Brother di <http://solutions.brother.com/>, dan kunjungi tanya jawab halaman model Anda untuk mengetahui instruksinya.

- b** Hubungkan kabel USB ke port USB yang ditandai dengan simbol  pada perangkat Anda, lalu hubungkan kabel tersebut ke Macintosh Anda.



- c** Pastikan sakelar daya perangkat menyala.

### 17 Menginstal MFL-Pro Suite

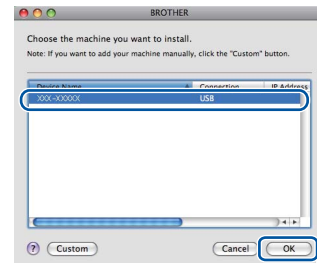
- a** Masukkan CD-ROM installer ke dalam drive CD-ROM Anda.
- b** Klik-dua kali ikon **Start Here OSX** (Mulai OSX Di Sini). Jika ditanyakan, pilih model Anda, lalu ikuti petunjuk pada-layar.



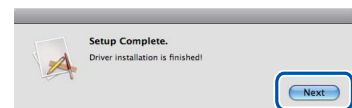
#### **Penting**

JANGAN membatalkan layar apa pun selama proses penginstalan. Proses penginstalan memerlukan waktu beberapa menit.

- c** Pilih perangkat Anda dari daftar, lalu klik **OK**.



- d** Jika layar ini muncul, klik **Next** (Berikutnya).



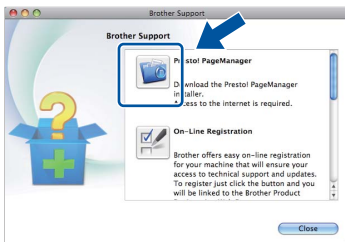
- OK!** Penginstalan MFL-Pro Suite sekarang selesai.  
Ke langkah 18 di halaman 15.



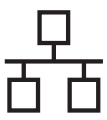
## 18 Mengunduh dan menginstal Presto! PageManager

Jika Presto! PageManager diinstal, kemampuan OCR ditambahkan ke Brother ControlCenter2. Anda dapat dengan mudah memindai, berbagi dan mengelola foto dan dokumen dengan Presto! PageManager.

- a Pada layar **Brother Support** (Dukungan Brother), klik **Presto! PageManager** dan ikuti petunjuk pada-layar.



**Selesai** Penginstalan sekarang selesai.



## Untuk Pengguna Antarmuka Jaringan Berkabel (Windows® XP/XP Professional x64 Edition/Windows Vista®/ Windows® 7)

### 16 Sebelum Anda menginstal


- a** Pastikan bahwa komputer Anda Menyala dan Anda masuk ke komputer dengan hak Administrator.

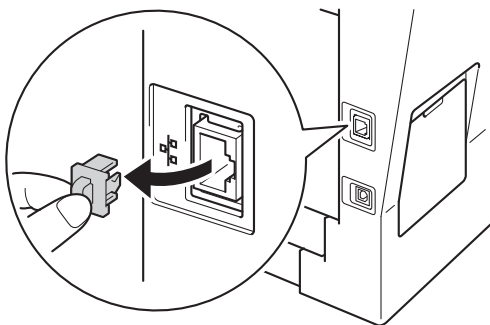
#### ⚠ Penting

- Jika ada program yang berjalan, tutup terlebih dahulu.
- Tampilan layar mungkin berbeda, tergantung sistem operasi Anda.

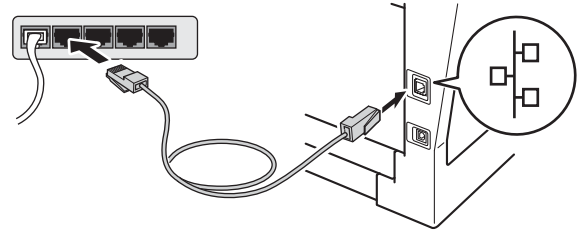
#### 📝 Catatan

- CD-ROM installer mencakup Nuance™ PaperPort™ 12SE. Perangkat lunak ini mendukung Windows® XP (SP3 atau yang lebih baru), XP Professional x64 Edition (SP2 atau yang lebih baru), Windows Vista® (SP2 atau yang lebih baru) dan Windows® 7. Perbarui ke Paket Servis Windows® terbaru sebelum menginstal MFL-Pro Suite.
- Nonaktifkan semua perangkat lunak firewall pribadi (selain Windows® Firewall), anti-spyware atau aplikasi antivirus selama proses penginstalan.

- b** Lepaskan tutup pelindung dari port Ethernet yang ditandai dengan simbol .



- c** Hubungkan kabel antarmuka jaringan ke konektor LAN, kemudian hubungkan ke port yang kosong di hub yang tidak terpakai.



- d** Pastikan sakelar daya perangkat menyala.

### 17 Menginstal MFL-Pro Suite

- a** Masukkan CD-ROM installer ke dalam drive CD-ROM Anda. Jika layar nama model muncul, pilih perangkat Anda. Jika layar bahasa muncul, pilih bahasa Anda.

#### 📝 Catatan

Jika layar Brother tidak muncul secara otomatis, buka **My Computer (Computer)** (Komputer Saya (Komputer)), klik-dua kali ikon CD-ROM, lalu klik-dua kali **start.exe**.

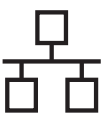
- b** Klik **Install MFL-Pro Suite** (Instal MFL-Pro Suite), dan klik **Yes (Ya)** jika Anda menyetujui perjanjian lisensi.



#### 📝 Catatan

- Jika penginstalan tidak berlanjut secara otomatis, buka menu atas lagi dengan mengeluarkan dan memasukkan CD-ROM atau klik-dua kali program **start.exe** dari folder akar, dan lanjutkan dari langkah **b** untuk menginstal MFL-Pro Suite.
- Untuk pengguna Windows Vista® dan Windows® 7, jika layar **User Account Control** (Kontrol Akun Pengguna) muncul, klik **Allow** (Perbolehkan) atau **Yes (Ya)**.



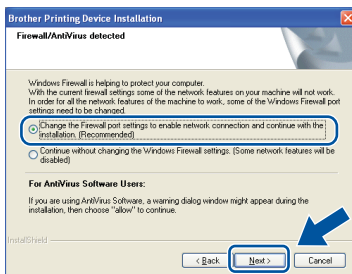


- c** Pilih **Wired Network Connection (Ethernet)** (Sambungan Jaringan Berkabel (Ethernet)) kemudian klik **Next** (Berikutnya).

## Catatan

Jika Anda ingin menginstal driver PS (driver printer BR-Script3), pilih **Custom Install** (Penginstalan Kustom), lalu ikuti petunjuk pada-layar.

- d** Jika layar **Firewall/AntiVirus detected** (Firewall/AntiVirus terdeteksi) muncul, pilih **Change the Firewall port settings to enable network connection and continue with the installation. (Recommended)** (Ubah pengaturan port Firewall untuk mengaktifkan sambungan jaringan dan lanjutkan penginstalan. (Direkomendasikan)) dan klik **Next** (Berikutnya).



Jika Anda tidak menggunakan Windows® Firewall, lihat panduan pengguna untuk perangkat lunak Anda untuk mengetahui informasi tentang cara menambahkan port jaringan berikut ini.

- Untuk pemindaian jaringan, tambah port UDP 54925.
- Untuk penerimaan Faks di PC jaringan, tambah UDP port 54926.
- Jika koneksi jaringan Anda masih bermasalah, tambah port UDP 161 dan 137.

- e** Instalasi akan dilanjutkan secara otomatis. Layar instalasi muncul satu persatu. Jika ditanyakan, ikuti petunjuk pada-layar.

## Penting

JANGAN membatalkan layar apa pun selama proses penginstalan. Diperlukan beberapa detik sampai semua layar muncul.

## Catatan

- Jika ditanyakan, pilih perangkat Anda dari daftar, lalu klik **Next** (Berikutnya).
- Jika perangkat Anda tidak ditemukan di jaringan, konfirmasi pengaturan Anda dengan mengikuti petunjuk pada-layar.
- Jika terdapat lebih dari satu model sama yang terhubung pada jaringan Anda, Alamat IP dan Nama Node akan ditampilkan untuk membantu Anda mengidentifikasi perangkat.
- Anda dapat menemukan alamat IP dan nama node perangkat dengan mencetak Laporan Konfigurasi Jaringan. Lihat *Mencetak Laporan Konfigurasi Jaringan* di halaman 21.
- Untuk pengguna Windows Vista® dan Windows® 7, jika layar **Windows Security** (Keamanan Windows) muncul, centang kotak dan klik **Install** (Instal) untuk menyelesaikan penginstalan dengan benar.

- f** Saat layar **On-Line Registration** (Registrasi Online) muncul, buat pilihan dan ikuti instruksi di layar. Setelah Anda menyelesaikan proses registrasi, klik **Next** (Berikutnya).

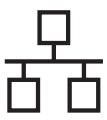
- g** Saat layar **Setup Complete** (Penyetelan Selesai) muncul, centang kotak tindakan yang ingin Anda lakukan, kemudian klik **Next** (Berikutnya).

## 18 Menyelesaikan dan menghidupkan lagi

- a** Klik **Finish** (Selesai) untuk menghidupkan lagi komputer Anda. Setelah menghidupkan lagi komputer, Anda harus masuk ke komputer dengan hak Administrator.

## Catatan

- Jika pesan kesalahan muncul selama penginstalan perangkat lunak, jalankan **Installation Diagnostics** (Diagnostik Penginstalan) yang terletak di **Start (Mulai)/All Programs (Semua Program)/Brother/MFC-XXXX LAN** (di mana MFC-XXXX adalah nama model Anda).
- Bergantung pada pengaturan keamanan Anda, jendela Keamanan Windows® atau perangkat lunak antivirus mungkin muncul saat menggunakan perangkat atau perangkat lunaknya. Perbolehkan atau izinkan jendela untuk melanjutkan.



## 19

### Menginstal MFL-Pro Suite di komputer tambahan (jika perlu)

Jika Anda ingin menggunakan perangkat Anda di beberapa komputer di jaringan, instal MFL-Pro Suite di setiap komputer. Ke langkah **17** di halaman 16.



#### Catatan

##### Lisensi jaringan (Windows®)

Produk ini mencakup lisensi PC hingga 5 pengguna. Lisensi ini mendukung penginstalan MFL-Pro Suite termasuk Nuance™ PaperPort™ 12SE hingga 5 PC di jaringan. Jika Anda ingin menggunakan lebih dari 5 PC dengan penginstalan Nuance™ PaperPort™ 12SE, belilah paket Brother NL-5 yang merupakan paket perjanjian lisensi multi PC hingga 5 pengguna tambahan. Untuk membeli paket NL-5, hubungi penjual Brother resmi Anda atau hubungi layanan pelanggan Brother.

## Selesai

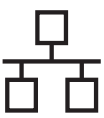
**Penginstalan sekarang selesai.**



#### Catatan

##### Driver Printer XML Paper Specification

Driver Printer XML Paper Specification adalah driver yang paling sesuai untuk Windows Vista® dan Windows® 7 saat mencetak dari aplikasi yang menggunakan XML Paper Specification. Unduh driver terbaru dengan mengakses Pusat Solusi Brother di <http://solutions.brother.com/>.



## Untuk Pengguna Antarmuka Jaringan Berkabel (Mac OS X 10.5.8 - 10.7.x)

### 16 Sebelum Anda menginstal


- a** Pastikan perangkat Anda terhubung ke daya dan Macintosh Anda menyala. Anda harus masuk ke komputer dengan hak Administrator.

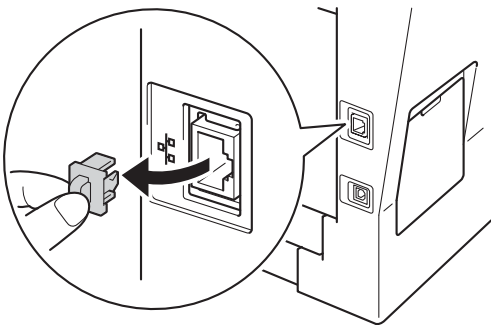
#### ⚠ Penting

Bagi pengguna Mac OS X 10.5.7 atau yang lebih rendah, tingkatkan ke Mac OS X 10.5.8 - 10.7.x. (Untuk memperoleh driver dan informasi terbaru pada Mac OS X yang Anda gunakan, kunjungi <http://solutions.brother.com/>.)

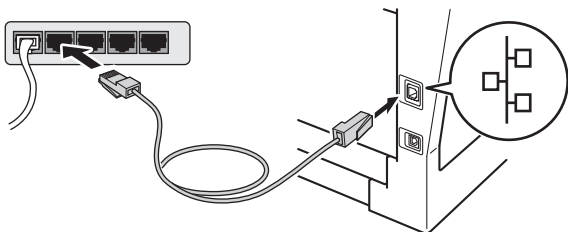
#### 📝 Catatan

Jika Anda ingin menambahkan driver PS (driver printer BR-Script3), kunjungi Pusat Solusi Brother di <http://solutions.brother.com/>, dan kunjungi tanya jawab halaman model Anda untuk mengetahui instruksinya.

- b** Lepaskan tutup pelindung dari port Ethernet yang ditandai dengan simbol .



- c** Hubungkan kabel antarmuka jaringan ke konektor LAN, kemudian hubungkan ke port yang kosong di hub yang tidak terpakai.



- d** Pastikan sakelar daya perangkat menyala.

### 17 Menginstal MFL-Pro Suite

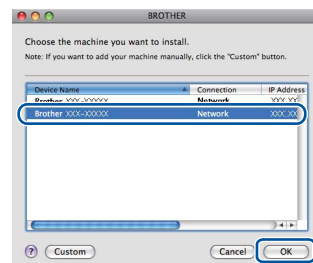
- a** Masukkan CD-ROM installer ke dalam drive CD-ROM Anda.
- b** Klik-dua kali ikon **Start Here OSX** (Mulai OSX Di Sini). Jika ditanyakan, pilih model Anda, lalu ikuti petunjuk pada-layar.



#### ⚠ Penting

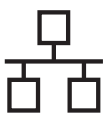
JANGAN membatalkan layar apa pun selama proses penginstalan. Proses penginstalan memerlukan waktu beberapa menit.

- c** Pilih perangkat Anda dari daftar, lalu klik **OK**.



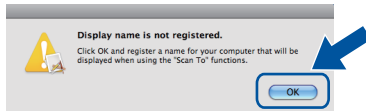
#### 📝 Catatan

Jika perangkat Anda tidak ditemukan di jaringan, konfirmasi pengaturan jaringan Anda. Lihat *Sebelum Anda menginstal* di halaman 19.

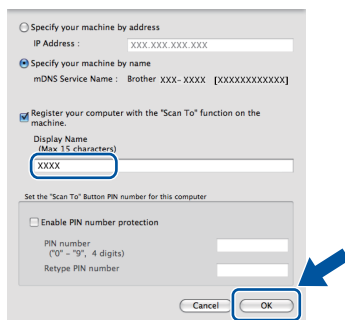



## Catatan

- Anda dapat menemukan Alamat MAC (Alamat Ethernet) dan Alamat IP perangkat dengan mencetak Laporan Konfigurasi Jaringan. Lihat *Mencetak Laporan Konfigurasi Jaringan* di halaman 21.
- Jika layar ini muncul, klik **OK**.

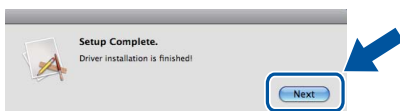


- 1) Masukkan nama untuk Macintosh Anda dalam **Display Name** (Nama Tampilan) (hingga 15 karakter).
- 2) Jika Anda ingin menggunakan tombol **SCAN** perangkat untuk memindai melalui jaringan, Anda harus mencentang kotak **Register your computer with the "Scan To" function on the machine** (Daftarkan komputer Anda dengan fungsi "Pindai Ke" di mesin.).
- 3) Klik **OK**. Lanjutkan ke **d**.



- Nama yang Anda masukkan akan muncul di LCD perangkat saat Anda menekan  (**SCAN**) dan pilih opsi pemindaian. (Untuk informasi lebih lanjut, lihat *Network Scanning (For network models)* dalam *Panduan Pengguna Perangkat Lunak*.)

- d** Jika layar ini muncul, klik **Next** (Berikutnya).



- OK!** **Penginstalan MFL-Pro Suite sekarang selesai.**  
Ke langkah **18** di halaman 20.

## 18 Mengunduh dan menginstal Presto! PageManager

Jika Presto! PageManager diinstal, kemampuan OCR ditambahkan ke Brother ControlCenter2. Anda dapat dengan mudah memindai, berbagi dan mengelola foto dan dokumen dengan Presto! PageManager.

- a** Pada layar **Brother Support** (Dukungan Brother), klik **Presto! PageManager** dan ikuti petunjuk pada-layar.



## 19 Menginstal MFL-Pro Suite di komputer tambahan (jika perlu)

Jika Anda ingin menggunakan perangkat Anda di beberapa komputer di jaringan, instal MFL-Pro Suite di setiap komputer. Ke langkah **17** di halaman 19.

**Selesai** **Penginstalan sekarang selesai.**

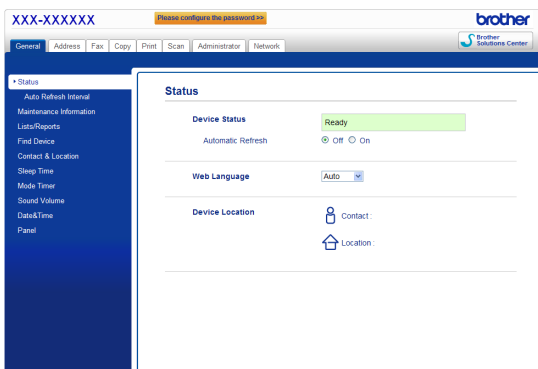
## Manajemen Berbasis Web (browser web)

Server pencetakan Brother dilengkapi dengan server web yang memungkinkan Anda untuk memantau statusnya atau mengubah beberapa pengaturan konfigurasi, menggunakan HTTP (Hyper Text Transfer Protocol).

### Catatan


Kami menyarankan Windows® Internet Explorer® 7.0/8.0 atau Firefox® 3.6 untuk Windows® dan Safari 4.0/5.0 untuk Macintosh. Pastikan juga bahwa JavaScript dan cookie selalu diaktifkan di browser apa pun yang Anda gunakan. Untuk menggunakan browser web, Anda perlu mengetahui alamat IP server pencetakan. Alamat IP server pencetakan tercantum dalam Laporan Konfigurasi Jaringan.

- a** Buka browser Anda.
- b** Ketik "http://alamat IP perangkat/" di bilah alamat browser Anda ("alamat IP perangkat" adalah alamat IP perangkat Brother atau nama server pencetakan).
  - Misalnya: http://192.168.1.2/



### Catatan

Jika Anda telah mengkonfigurasi sandi login opsional, Anda harus memasukkan sandi tersebut saat diminta untuk mengakses Manajemen Berbasis Web.

 Untuk informasi lebih lanjut, lihat *Web Based Management* dalam *Panduan Pengguna Jaringan*.

## Mencetak Laporan Konfigurasi Jaringan

Anda dapat mencetak Laporan Konfigurasi Jaringan untuk mengonfirmasi pengaturan jaringan saat ini.

- a** Nyalakan perangkat dan tunggu hingga perangkat ada dalam kondisi Siap.
- b** Tekan **Menu, 6, 5**.
- c** Tekan **Start**.  
Perangkat akan mencetak pengaturan jaringan saat ini.
- d** Tekan **Stop/Exit**.

## Mengembalikan pengaturan jaringan ke pengaturan default pabrik

Untuk mengembalikan semua pengaturan jaringan server Printer/Scanner internal ke pengaturan default pabrik, ikuti langkah berikut ini.

- a** Pastikan perangkat tidak beroperasi, lalu cabut semua kabel dari perangkat (kecuali kabel daya).
- b** Tekan **Menu, 7, 0**.
- c** Tekan **1** untuk memilih **Reset (Reset)**.
- d** Tekan **1** untuk memilih **Yes (Ya)**.  
Perangkat akan hidup kembali, hubungkan kembali kabel setelah perangkat menyala.

## Brother CreativeCentre



Dapatkan inspirasi. Jika Anda menggunakan Windows®, klik-dua kali ikon Brother CreativeCentre pada desktop Anda untuk mengakses situs web GRATIS kami yang berisi banyak ide dan sumber daya untuk penggunaan pribadi dan profesional.




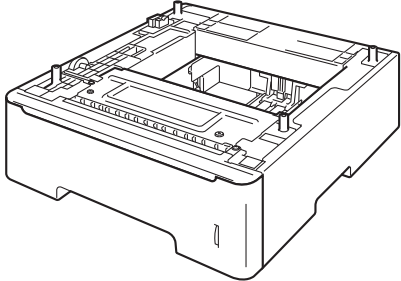
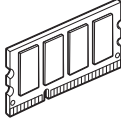
Pengguna Mac dapat mengakses Brother CreativeCentre di alamat web ini:

<http://www.brother.com/creativecenter/>

## Opsi-opsi

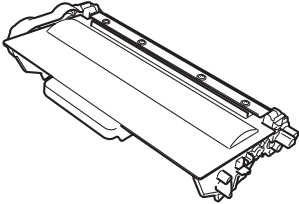
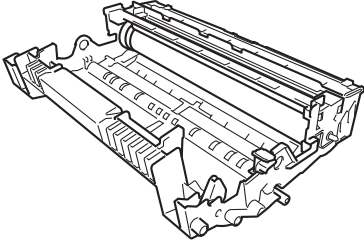
Perangkat memiliki aksesori opsional berikut ini. Anda dapat mengembangkan kemampuan perangkat dengan menambahkan item ini. Untuk informasi lebih lanjut tentang Unit Baki Bawah opsional dan Memori SO-DIMM yang kompatibel, kunjungi kami di <http://solutions.brother.com/>.

 Untuk memasang Memori SO-DIMM, lihat *Installing extra memory* dalam *Panduan Pengguna Lanjutan*.

Unit Baki Bawah	Memori SO-DIMM
LT-5400	Anda dapat menambahkan memori dengan memasang satu memori SO-DIMM (Small Outline Dual In Line Memory Module).
Unit baki kertas bawah dapat memuat 500 lembar kertas. Jika baki terpasang, maka total kapasitas input kertas berjumlah 800 lembar.	
	

## Konsumabel

Jika saatnya tiba untuk mengganti item konsumabel ini, pesan error akan ditunjukkan oleh LCD pada panel kontrol. Untuk informasi lebih lanjut tentang konsumabel untuk perangkat ini, kunjungi kami di <http://www.brother.com/original/> atau hubungi kantor penjualan Brother setempat.

Kartrid toner	Unit drum
Toner Standar: TN-3320 Toner Yield Tinggi: TN-3350	DR-3355
	

## **Merek dagang**

Logo Brother adalah merek dagang terdaftar dari Brother Industries, Ltd.

Brother adalah merek dagang terdaftar dari Brother Industries, Ltd.

Microsoft, Windows, Windows Server, dan Internet Explorer adalah merek dagang terdaftar atau merek dagang dari Microsoft Corporation di Amerika Serikat dan/atau negara-negara lain.

Windows Vista adalah merek dagang terdaftar atau merek dagang Microsoft Corporation di Amerika Serikat dan/atau negara-negara lain.

Apple, Macintosh, Safari dan Mac OS adalah merek dagang dari Apple Inc., yang terdaftar di AS dan negara-negara lain.

Linux adalah merek dagang dari Linus Torvalds di AS dan negara-negara lain.

Nuance, dan logo Nuance, PaperPort dan ScanSoft adalah merek dagang atau merek dagang terdaftar dari Nuance Communications, Inc. atau afiliasinya di Amerika Serikat dan/atau negara lain.

Masing-masing perusahaan yang memiliki nama perangkat lunak yang disebutkan dalam manual ini memiliki Perjanjian Lisensi Perangkat Lunak program sumber tertutupnya.

**Semua nama merek dan nama produk perusahaan yang tertera di produk Brother, dokumen terkait dan materi lainnya adalah merek dagang atau merek dagang terdaftar dari perusahaan terkait.**

## **Penyusunan dan Publikasi**

Di bawah pengawasan Brother Industries, Ltd., manual ini telah disusun dan dipublikasikan dengan mencakup deskripsi dan spesifikasi produk terbaru.

Isi manual ini dan spesifikasi produk ini dapat berubah tanpa pemberitahuan sebelumnya.

Brother berhak melakukan perubahan spesifikasi dan materi yang terkandung dalam manual ini tanpa pemberitahuan dan tidak akan bertanggung jawab atas segala kerugian (termasuk konsekuensial) yang diakibatkan penggunaan materi yang diberikan, termasuk tapi tidak terbatas pada kesalahan tipografi dan kesalahan lain terkait publikasi ini.

## **Hak Cipta dan Lisensi**

©2012 Brother Industries, Ltd. Semua hak dilindungi.

Produk ini mencakup perangkat lunak yang dikembangkan oleh vendor berikut ini:

©1983-1998 PACIFIC SOFTWARES, INC. SEMUA HAK DILINDUNGI.

©2008 Devicescape Software, Inc. Semua hak dilindungi.

Produk ini mencakup perangkat lunak "KASAGO TCP/IP" yang dikembangkan oleh ZUKEN ELMIC, Inc.