

Läs först igenom Produktsäkerhetsguiden, läs sedan igenom denna Snabbguide för korrekt installationsförfaranden.

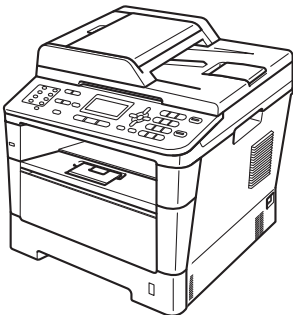
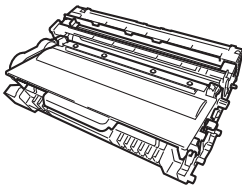
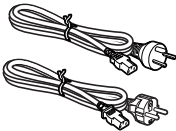


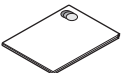
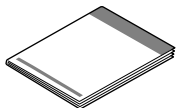
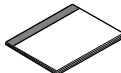
Vill du se Snabbguide på andra språk, besök <http://solutions.brother.com/>.

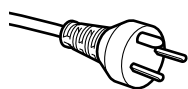
 **Obs**

Alla modeller finns inte tillgängliga i alla länder.

1

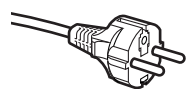
Packa upp maskinen och kontrollera innehållet i förpackningen

		 <p>Trumma och tonerkasset (förinstallerad)</p>	
 <p>Nätkablar</p>		 <p>Installationskiva</p>	
 <p>Telefonlinjesladd</p>		 <p>Produktsäkerhetsguide</p>	
		 <p>Snabbguide</p>	
		 <p>Grundläggande bruksanvisning</p>	



För användare i Danmark

Nätkabeln som levereras med denna maskin har en jordad kontakt med tre stift. Se till att strömkontakten passar till den jordade kontakten med tre stift.



För användare i Sverige, Norge och Finland

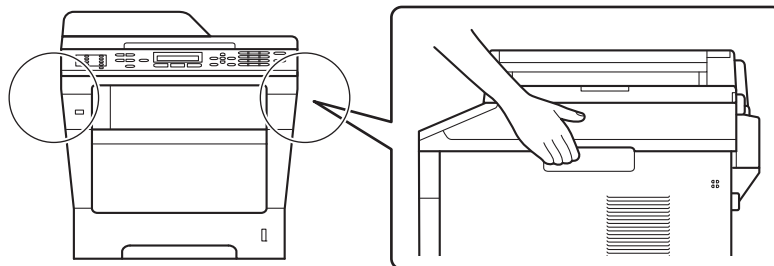
Nätkabeln som levereras med denna maskin är jordad på sidan med två bleck. Se till att strömkontakten passar till den jordade kontakten med två bleck.

- Maskinen måste vara jordad, om du är osäker kontakta en behörig elektriker.
- Försäkra dig om att den tillhandahållna kontakten ansluts till ett standard strömuttag som är jordat på korrekt sätt genom en standard nätanslutningen. Icke jordad utrustning kan orsaka stötar och elektroniska störningar.

⚠ VARNING	<u>VARNING</u> indikerar en potentiellt farlig situation som kan leda till allvariga skador eller dödsfall.
⚠ VAR FÖRSIKTIG	<u>VAR FÖRSIKTIG</u> indikerar en potentiellt farlig situation som kan leda till lättare eller mindre skador.

⚠ VARNING

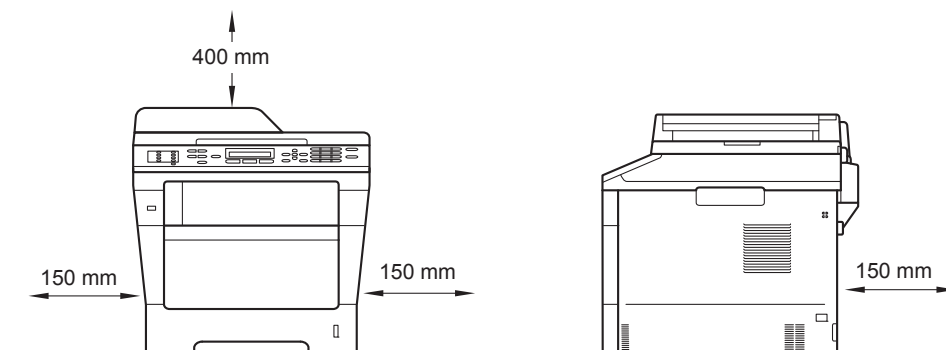
- Maskinen är förpackad i plastpåsar. Tänk på att hålla dessa påsar utom räckhåll för barn för att undvika kvävningrisk. Plastpåsar är inga leksaker.
- Tag ett ordentligt tag i handtagen på maskinens sidor när du ska flytta maskinen. Handtagen finns under skannern. Maskinen får **INTE** bäras genom att hålla i dess botten.



- Om du använder ett nedre fack får maskinen **INTE** bäras när det är installerat. Både du och maskinen kan skadas eftersom det nedre facket inte sitter fast i maskinen.

Obs

- Kontrollera att utrymmet runt maskinen är minst så som visas på bilden.



- Komponenterna som medföljer i förpackningen kan variera beroende på land.
- Vi rekommenderar att du sparar originalförpackningen.
- Om du av någon anledning måste transportera maskinen ska den förpackas omsorgsfullt i dess originalförpackning så att inga skador uppstår under transporten. Maskinen bör också vara lämpligt försäkrad hos transportfirman. Information om hur maskinen ska förpackas finns i *Förpacka och transportera maskinen* i *Avancerad bruksanvisning*.
- Illustrationerna i denna Snabbguide baseras på MFC-8510DN.
- En gränssnittskabel medföljer inte som standard. Inhandla lämplig gränssnittskabel för den anslutning du vill använda (USB eller nätverk).

USB-kabel

- Du bör använda en USB 2.0-kabel (typ A/B) som inte är längre än 2 meter.
- Anslut **INTE** gränssnittskabeln nu. Anslutning av gränssnittskabeln sker under installationen av MFL-Pro Suite.

Nätverkskabel

Använd en partvinnad "straight-through" kategori 5-kabel (eller högre) till 10BASE-T- eller 100BASE-TX Fast Ethernet-nätverk.

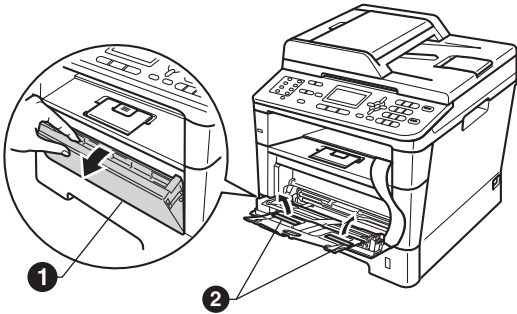
2 Ta bort förpackningsmaterialet från maskinen

⚠ Viktigt

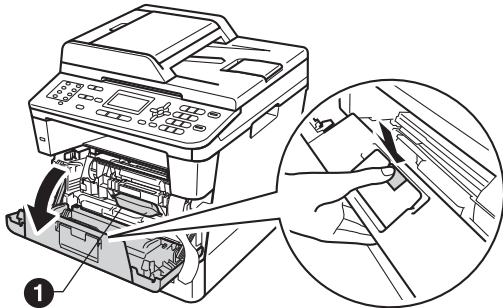
Anslut INTE nätkabeln ännu.

a Ta bort förpackningstapen från maskinens utsida och filmen som täcker kopieringsglaset.

b Öppna kombifacket ① och ta bort förpackningstapen ② från kombifackets stöd och stäng sedan kombifacket.



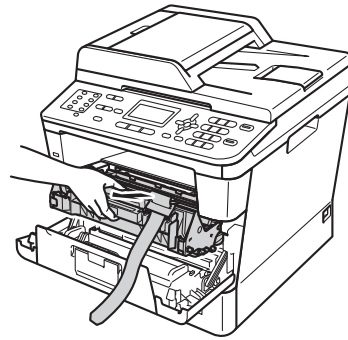
c Tryck på frigöringsknappen för den främre luckan och öppna den främre luckan. Ta bort silikonpaketet ①.



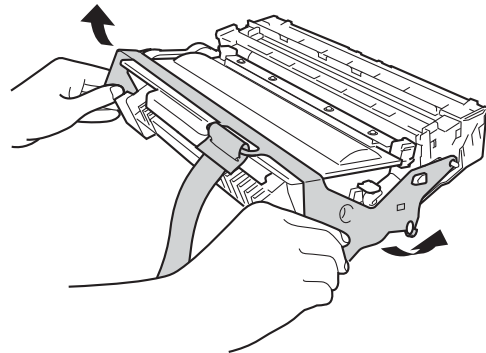
⚠ VAR FÖRSIKTIG

Ät INTE silikonpaketet. Släng det. Sök omedelbart läkarhjälp om det sväljs.

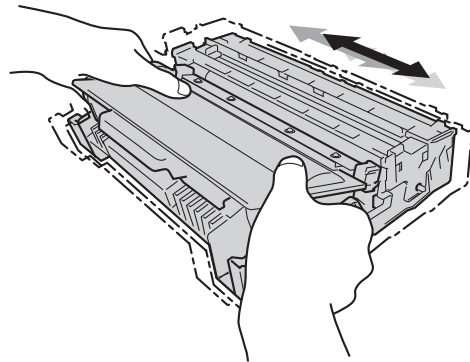
d Ta ut trumman och tonerkassetten.



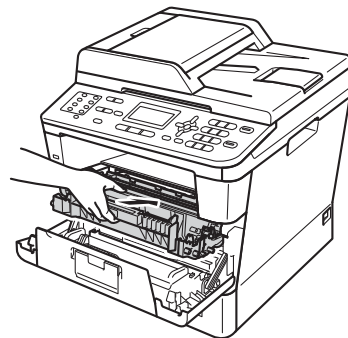
e Ta bort det orangea skyddsmaterialet från trumenheten och tonerkassetten.



f Håll i trumenheten och tonerkassetten plant med båda händerna och skaka försiktigt från sida till sida flera gånger, så att tonern sprids jämnt i kassetten.



g Sätt tillbaka trumman och tonerkassetten i maskinen.

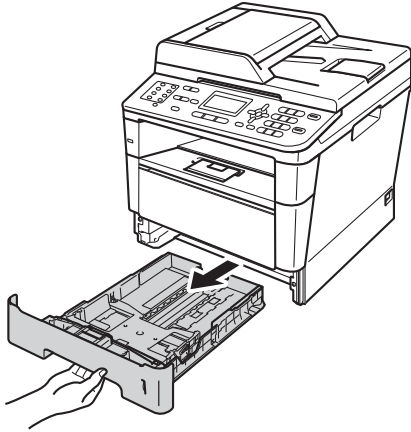


h Stäng maskinens främre lucka.

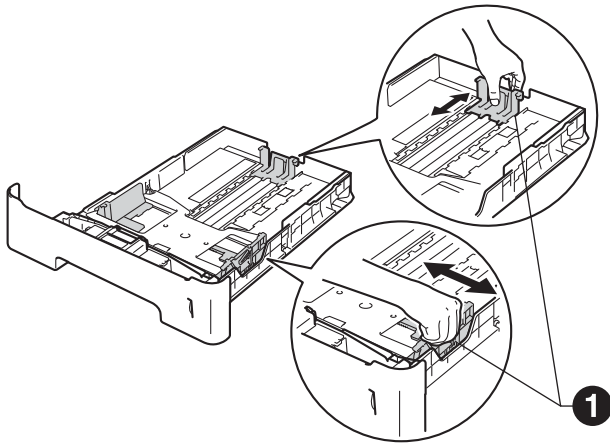
3

Fyll på papper i papperskassetten

- a** Dra ut papperskassetten helt och hållet från maskinen.

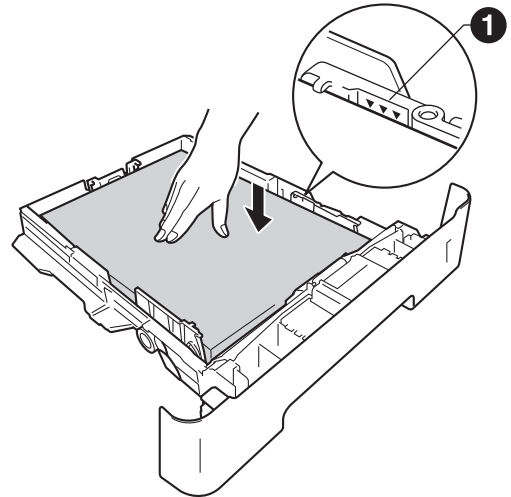


- b** Tryck på pappersguidernas gröna frigöringsarm ① och anpassa pappersguiderna efter storleken på det papper du fyller på. Kontrollera att guiderna sitter ordentligt i spåren.



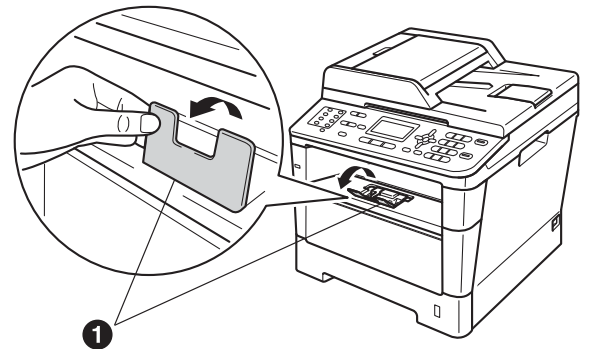
- c** Om du luftar pappersarken väl minskar du risken för pappersstopp i maskinen.


- d** Lägg papper i facket och se till att:
- Pappret ligger under märket för maximal ark höjd (▼▼▼) ①.
- Fylls för mycket papper på i pappersfacket orsakas papperstrassel.
- Utskriftssidan måste vara nedåt.
 - Pappersguiderna är kant i kant med pappren så att matningen blir riktig.



- e** Skjut in papperskassetten ordentlig i maskinen. Kontrollera att den är insatt helt och hållet i maskinen.

- f** Vik ut stödfliken ① för att förhindra att papperet glider av utmatningsfacket med textsidan nedåt.



-  Mer information om rekommenderat papper finns i *Rekommenderade papperstyper och utskriftsmedier* i *Grundläggande bruksanvisning*.

4

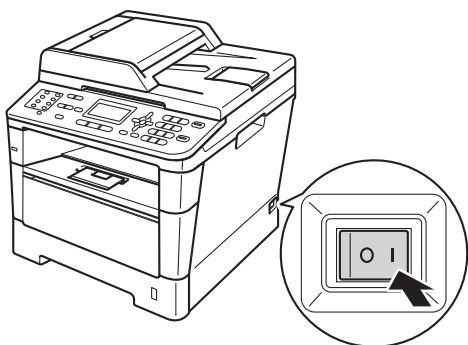
Anslut nätkabeln och telefonsladden

❗ Viktigt

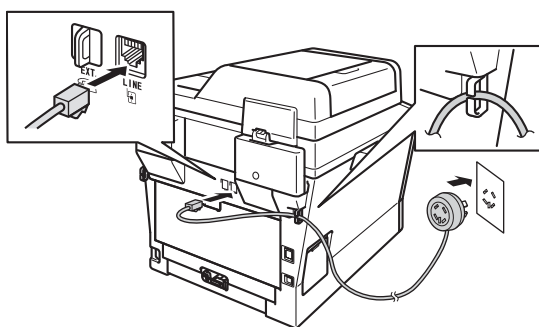
Vänta med att koppla in gränssnittskabeln.



- a Anslut nätkabeln till maskinen och anslut den sedan till ett eluttag.
- b Slå på maskinens strömbrytare.



- c Anslut telefonsladden. Anslut den ena änden av telefonsladden till uttaget på maskinen märkt **LINE** och den andra änden till ett telefonuttag.



❗ Viktigt

Telefonsladden får **BARA** anslutas till uttaget märkt **LINE** på maskinen.

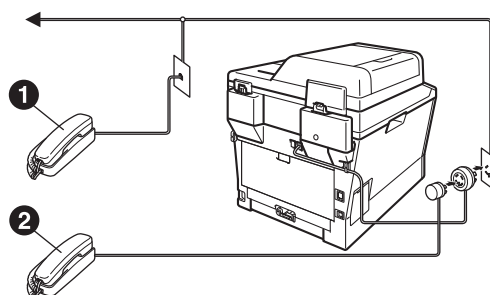
⚠ VARNING

Maskinen måste vara jordad med en jordad kontakt.

Eftersom maskinen jordas via vägguttaget kan du skydda dig mot eventuella riskfyllda elektriska tillstånd på telefonlinjen genom att ha nätkabeln kopplad till maskinen när du kopplar den till telefonlinjen. Du kan även skydda dig själv när du vill flytta maskinen genom att koppla från telefonlinjen först och sedan nätkabeln.

📝 Obs

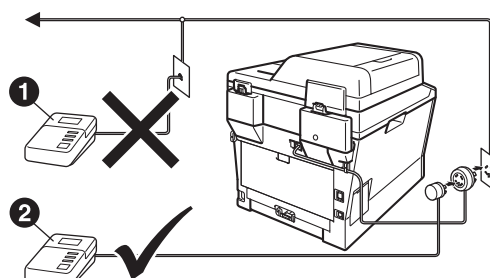
Om en sidoapparat används på telefonlinjen ska du ansluta apparaten enligt anvisningarna nedan.



- 1 Sidoapparat
- 2 Extern telefon

📝 Obs

Om en extern telefonsvarare används på telefonlinjen ska du ansluta telefonsvararen enligt beskrivningen nedan.



- 1 Telefonsvarare till sidoapparat (tillåts ej)
- 2 Telefonsvarare till extern telefon

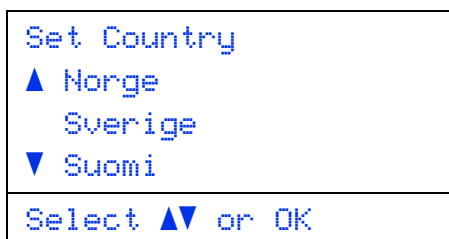


Ställ in svarsläget på **Ext:Tel/Tsv** om du använder en extern telefonsvarare. Se *Välj ett svarsläge* på sidan 7. För ytterligare information, se *Ansluta en extern telefonsvarare (TSV)* i *Grundläggande bruksanvisning*.

5 Ställa in land

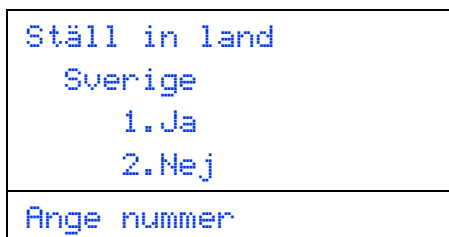
Du måste ställa in land så att maskinen fungerar med de lokala telefonlinjerna i landet.

- a** Kontrollera att strömmen är påslagen genom att ansluta nätkabeln och slå på strömbrytaren.
- b** Tryck på ▲ eller ▼ och välj land (Norge, Sverige, Suomi, Danmark eller Others).



Tryck på **OK** när rätt land visas på LCD-skärmen.

- c** LCD-skärmen uppmanar dig att kontrollera landet igen.



- d** Tryck på **1** och gå till steg **e** om rätt land visas på LCD-skärmen.
—ELLER—
Tryck på **2** och gå tillbaka till steg **b** om du vill välja land igen.
- e** Maskinen startas om automatiskt efter det att Accepterat visas på LCD-skärmen i två sekunder. Efter omstarten visas Var god vänta på LCD-skärmen.

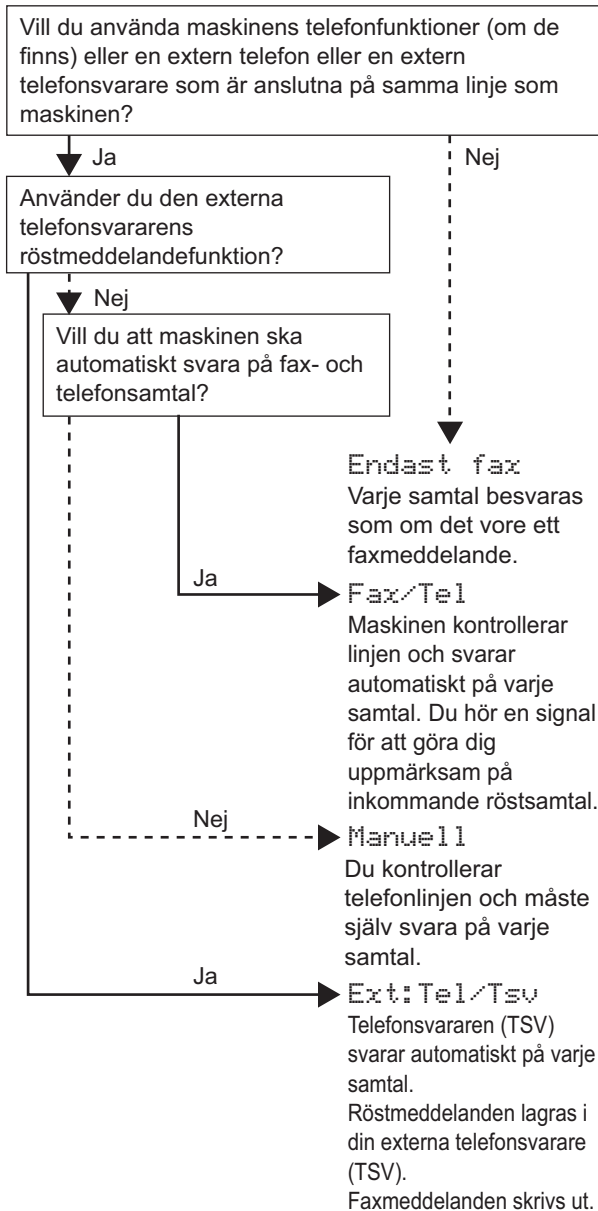
6 Inställning av lokalt språk

Skärmspråket kan ställas in på Norska, Svenska, Danska, Finska och Engelska.

- a** Tryck på **Menu, 0, 0**.
- b** Tryck på ▲ eller ▼ för att välja språk.
Tryck på **OK**.
- c** Tryck på **Stop/Exit**.

7 Välj ett svarsläge


Det finns fyra mottagningslägen: Endast fax, Fax/Tel, Manuell och Ext:Tel/Tsv.



a Tryck på **Menu, 0, 1**.

b Välj mottagningsläget genom att trycka på ▲ eller ▼.
Tryck på **OK**.

c Tryck på **Stop/Exit**.

 För ytterligare information, se *Ta emot fax i Grundläggande bruksanvisning*.

8 Justera LCD-skärmens kontrast (om det behövs)

Om du har svårt att se vad som står på LCD-skärmen kan du ändra kontrastinställningen.

a Tryck på **Menu, 1, 7**.

b Tryck på ► för att öka kontrasten.

—ELLER—

Tryck på ◀ för att minska kontrasten.

Tryck på **OK**.

c Tryck på **Stop/Exit**.

9 Ställa in datum och tid

Maskinen visar datumet och tiden och om du ställer in stations-ID läggs datum och tid till för varje fax som du sänder.

a Tryck på **Menu, 0, 2, 1**.

b Ange de två sista siffrorna i året med de kombinerade siffer- och bokstavsknapparna och tryck sedan på **OK**.

02.Datum och tid
År:2012
Ange- & OK-knapp

(skriv t.ex. **1, 2** för 2012.)

c Ange de två siffrorna för månaden med de kombinerade siffer- och bokstavsknapparna och tryck sedan på **OK**.

02.Datum och tid
XX/XX/2012
Månad:03
Ange- & OK-knapp

(skriv t.ex. **0, 3** för mars.)

- d** Ange de två siffrorna för dagen med de kombinerade siffer- och bokstavsknapparna och tryck sedan på **OK**.

02.Datum och tid XX/03/2012 Dag:25
Ange- & OK-knapp

(skriv t.ex. **2, 5** för den 25:e.)

- e** Ange tiden i 24-timmarsformat med de kombinerade siffer- och bokstavsknapparna och tryck sedan på **OK**.

02.Datum och tid 25/03/2012 Tid:15:25
Ange- & OK-knapp

(skriv t.ex. **1, 5, 2, 5** för klockan 15:25.)

- f** Tryck på **Stop/Exit**.

10 Ange din personliga information (Fax-ID)

Maskinen visar datum och tid och om du ställer in Fax-ID läggs de till varje fax som du sänder.

- a** Tryck på **Menu, 0, 3**.

- b** Ange ditt faxnummer (högst 20 siffror) med knappsatsen och tryck på **OK**.

03.Fax-ID Fax: _
Ange- & OK-knapp

- c** Ange ditt telefonnummer (högst 20 siffror) med knappsatsen och tryck på **OK**. Om ditt telefonnummer och faxnummer är desamma, ange samma nummer igen.

03.Fax-ID Fax:XXXXXXXXXXXX Tel: _
Ange- & OK-knapp

- d** Använd de kombinerade siffer- och bokstavsknapparna för att skriva ditt namn (upp till 20 tecken) och tryck sedan på **OK**.

03.Fax-ID Fax:XXXXXXXXXXXX Tel:XXXXXXXXXXXX Namn: _
Ange- & OK-knapp



Obs

- Skriv ditt namn med hjälp av listan nedan.
- Om du vill skriva en bokstav som finns på samma knapp som det sista tecknet, tryck på ► för att flytta markören till höger.
- Om du har angett ett tecken felaktigt och vill ändra det trycker du på ◀ eller ▶ för att flytta markören till det felaktiga tecknet. Tryck sedan på **Clear**.

Tryck på knappen	En gång	Två gånger	Tre gånger	Fyra gånger	Fem gånger
2	A	B	C	2	A
3	D	E	F	3	D
4	G	H	I	4	G
5	J	K	L	5	J
6	M	N	O	6	M
7	P	Q	R	7	P
8	T	U	V	8	T
9	W	X	Y	9	W



För ytterligare information, se *Skriva text i Grundläggande bruksanvisning*.

- e** Tryck på **Stop/Exit**.



Obs


Om du gör fel och vill börja om ska du trycka på **Stop/Exit** och gå tillbaka till steg **a**.

11 Faxöverföringsrapport

Brother-maskinen har en funktion för överföringsrapporter som kan användas när du vill kontrollera om ett faxmeddelande har sänts. Rapporten visar mottagarens namn eller faxnummer, datum, klockslag, överföringens tidslängd, antal sidor som sänts samt om överföringen lyckades eller ej. Om du vill använda funktionen för faxöverföringsrapporter, se *Skriva ut rapporter i Avancerad bruksanvisning*.

12 Ställ in telefonlinjekompatibilitet

Om du ansluter maskinen till en VoIP-tjänst (via Internet) måste du ändra kompatibilitetsinställningen.

 **Obs**
Om du använder en analog telefonlinje kan du hoppa över detta steg.


- a** Tryck på **Menu**, **2**, **0**, **1**.
- b** Tryck på **▲** eller **▼** och välj **Enkel** (för VoIP). Tryck på **OK**.
- c** Tryck på **Stop/Exit**.

13 Ställ in telefonlinjetypen


Om du ansluter maskinen till en linje som har en telefonväxel (PABX/PBX) eller ISDN för att sända och ta emot faxmeddelanden, måste du även ändra telefonlinjetypen genom att utföra följande åtgärder.

- a** Tryck på **Menu**, **0**, **5**.
- b** Tryck på **▲** eller **▼** och välj **Normal**, **ISDN** eller **Telefonväxel**. Tryck på **OK**.
Gör något av följande:
 - Om du väljer **ISDN** eller **Normal**, gå till steg **f**.
 - Om du väljer **Telefonväxel**, gå till steg **c**.

- c** Gör något av följande:
 - Om du vill ändra nuvarande prefixnummer, tryck på **1** och gå till steg **d**.
 - Om du inte vill ändra nuvarande prefixnummer, tryck på **2** och gå till steg **f**.


 **Obs**
Standardinställningen är **"!"**. När du trycker på **Tel/R** visas **"!"** på LCD-skärmen.

- d** Ange prefixnumret (högst 5 siffror) med knappsetsen och tryck på **OK**.

 **Obs**


- Du kan använda siffrorna 0 till 9, #, * och !. (Tryck på **Tel/R** för att visa **"!"**.)
- Du kan inte använda ! med några andra siffror eller tecken.
- Om ditt telefonsystem kräver en TBR (timed break recall), trycker du på **Tel/R** för att visa **"!"**.

- e** Tryck på **▲** eller **▼** för att välja **På** eller **Alltid** och tryck på **OK**.

 **Obs**

- Om du väljer **På**, och trycker på **Tel/R** (displayen visar **"!"**) kan du komma ut på en extern linje.
- Om du väljer **Alltid**, kan du komma ut på en extern linje utan att trycka på **Tel/R**.

- f** Tryck på **Stop/Exit**.

 **Obs**

Telefonväxel och överföring
Maskinen är inledningsvis inställd på **Normal** som gör att den kopplas in på det allmänna telefontätet. Flera kontor använder dock ett centralt telefonsystem eller automatisk telefonväxel (PABX). Din maskin kan kopplas till de flesta telefonväxelsystem PABX (PBX). Maskinens återuppringsfunktion har endast stöd för timed break recall (TBR). TBR fungerar med de flesta telefonväxelsystem PABX (PBX) så att du kan öppna en utgående linje eller koppla samtal till en annan anknötning. Funktionen fungerar när **Tel/R** är intryckt.

14 Automatisk sommartid

Du kan ställa in maskinen så att den automatiskt anpassas till sommartid. Den återställer sig själv framåt en timme på våren och en timme bakåt på hösten.

- a** Tryck på **Menu, 0, 2, 2**.
- b** Tryck på ▲ eller ▼ och välj På (eller Av).
Tryck på **OK**.
- c** Tryck på **Stop/Exit**.

15 Ställa in tidszonen

Du kan ställa in tidszonen (ej sommartid men standardtid) på maskinen för den plats du befinner dig.

- a** Tryck på **Menu, 0, 2, 3**.
- b** Tryck på ▲ eller ▼ för att välja tidszonen.
Tryck på **OK**.
- c** Tryck på **Stop/Exit**.

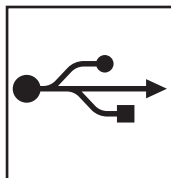
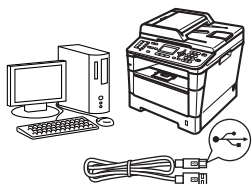
16

Välja anslutningstyp

Dessa installationsinstruktioner är avsedda för Windows® XP Home/Windows® XP Professional, Windows® XP Professional x64 Edition, Windows Vista®, Windows® 7, och Mac OS X (versionerna 10.5.8, 10.6.x och 10.7.x).

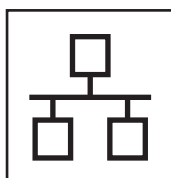
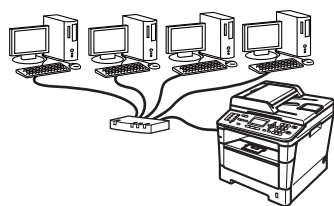
Obs

- För Windows Server® 2003/2003 x64 Edition/2008/2008 R2 och Linux®, går du till sidan för din modell på <http://solutions.brother.com/>.
- På vår webbplats <http://solutions.brother.com/> hittar du svar på vanliga frågor (FAQs), produktsupport och teknisk support samt de senaste drivrutinsuppdateringarna och verktygen.



För användare av USB-gränssnitt

Windows®, gå till sidan 12
Macintosh, gå till sidan 14



För trådbundna nätverk

Windows®, gå till sidan 16
Macintosh, gå till sidan 19

USB	Windows®
	Macintosh
Trådbundet nätverk	Windows®
	Macintosh



För användare av USB-gränssnitt (Windows® XP/XP Professional x64 Edition/Windows Vista®/ Windows® 7)

17 Innan du installerar

- a** Kontrollera att datorn är PÅ och att du har loggat in med administratörsrättigheter.

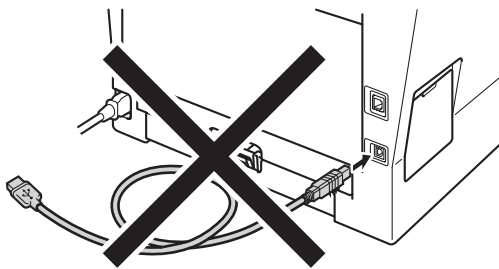
❗ Viktigt

- Stäng eventuella program som körs.
- Skärmarna kan variera beroende på ditt operativsystem.

📝 Obs

Cd-skivan för installation inkluderar Nuance™ PaperPort™ 12SE. Denna programvara stödjer Windows® XP (SP3 eller senare), XP Professional x64 Edition (SP2 eller senare), Windows Vista® (SP2 eller senare) och Windows® 7. Uppdatera till Windows® senaste servicepack innan du installerar MFL-Pro Suite.

- b** Stäng av maskinen och kontrollera att USB-kabeln **INTE** är ansluten till maskinen. Dra ut kabeln igen om du redan har satt i den.



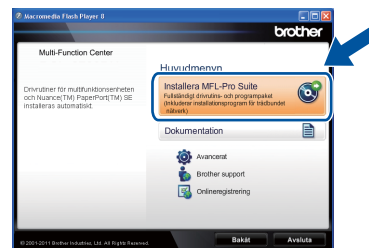
18 Installera MFL-Pro Suite

- a** Sätt i den medföljande installationsskivan i cd-läsaren. Om skärmen med modellnamn visas klickar du på maskinens modellnamn. Om språkskärmen visas väljer du önskat språk.

📝 Obs

Om cd-menyn inte visas automatiskt öppnar du **Den här datorn (Dator)** och dubbelklickar på ikonen för cd-läsaren samt **start.exe**.

- b** Klicka på **Installera MFL-Pro Suite** och klicka på **Ja** om du godkänner licensavtalen.



📝 Obs

- Om installationen inte fortsätter automatiskt öppnar du huvudmenyn igen genom att ta ut cd-skivan och sätta in den igen, eller genom att dubbelklicka på programmet **start.exe** från rotkatalogen och sedan fortsätta från steg **b** för att installera MFL-Pro Suite.
- För användare av Windows Vista® och Windows® 7, när skärmen **Kontroll av användarkonto** eller **User Account Control** visas, klicka på **Tillåt** eller **Ja**.

- c** Välj **Lokal anslutning (USB)** och klicka sedan på **Nästa**.

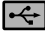
📝 Obs

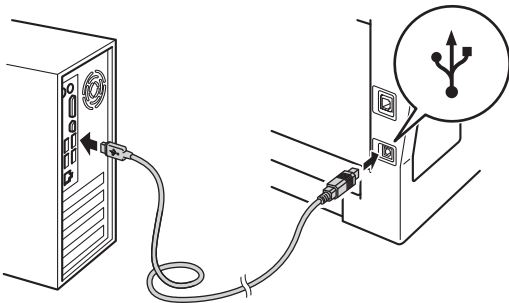
Om du vill installera PS-drivrutinen (BR-Script3-skrivardrivrutin) väljer du **Anpassad installation** och följer anvisningarna på skärmen.



- d** Följ anvisningarna på skärmen tills denna skärm visas.



- e** Anslut först USB-kabeln till USB-porten på maskinen som är markerad med symbolen  och sedan till datorn.



- f** Sätt på maskinen.
Installationen fortsätter automatiskt. Skärmbilderna för installationen visas i tur och ordning. Följ instruktionerna på skärmen om du blir tillfrågad.

! Viktigt

Stäng **INTE** några skärmar under installationen. Det kan ta några sekunder innan skärmarna visas.

Obs

I Windows Vista® och Windows® 7, när skärmen **Windows-säkerhet** visas ska du slutföra installationen på rätt sätt genom att markera kryssrutan och sedan klicka på **Installera**.

- g** När skärmen **Onlineregistrering** visas, gör du ditt val och följer instruktionerna på skärmen. När du slutfört registreringsprocessen klickar du på **Nästa**.

- h** När skärmen **Installationen har slutförts** visas, markerar du kryssrutan för den funktion du vill utföra och klickar sedan på **Nästa**.

19 Slutför och starta om

- a** Klicka på **Slutför** för att starta om datorn. Efter att du har startat om datorn måste du logga in med ett konto som har administratörsrättigheter.

Obs

- Om ett felmeddelande visas under installationen av programmet, kör **Installationsdiagnostik** som finns i **Start/Alla program/Brother/MFC-XXXX** (där MFC-XXXX är ditt modellnamn).
- Beroende på dina säkerhetsinställningar kan det hända att ett Windows® säkerhets- eller antivirusfönster visas när du använder maskinen eller programvaran. Tillåt detta och gå vidare.

Slutförd Installationen är klar.

Obs

Skrivardrivrutinen XML Paper Specification

Det är bäst att använda skrivardrivrutinen XML Paper Specification för Windows Vista® och Windows® 7 vid utskrift från program som använder XML Paper Specification. Du kan hämta den senaste drivrutinen från Brother Solutions Center på <http://solutions.brother.com/>.



För användare av USB-gränssnitt (Mac OS X 10.5.8 - 10.7.x)

17 Innan du installerar


a Kontrollera att maskinen och att Macintosh-datorn är PÅ. Du måste logga in med ett konto som har administratörsrättigheter.

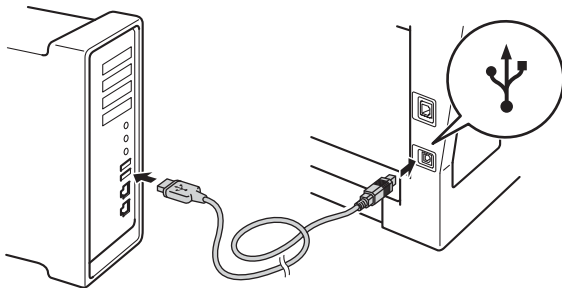
Viktigt

Användare av Mac OS X 10.5.7 eller lägre, uppgradera till Mac OS X 10.5.8 - 10.7.x. (De senaste drivrutinerna och den senaste informationen för den Mac OS X du använder finns på <http://solutions.brother.com/>).

Obs

Om du vill installera PS-drivrutinen (BR-Script3-skrivardrivrutinen) ska du gå till Brother Solutions Center på <http://solutions.brother.com/> och besöka sidan för din modell med Vanliga frågor för att få instruktioner.

b Anslut först USB-kabeln till USB-porten på maskinen som är markerad med symbolen  och sedan till din Macintosh.



c Kontrollera att strömmen är påslagen till maskinen.

18 Installera MFL-Pro Suite

a Sätt i den medföljande installationsskivan i cd-läsaren.

b Dubbelklicka på ikonen **Start Here OSX**. Välj din modell om du blir tillfrågad och följ sedan instruktionerna på skärmen.



Viktigt

Stäng INTE några skärmar under installationen. Det kan ta några minuter innan installationen slutförts.

c Välj din maskin i listan och klicka sedan på **OK**.



d Klicka på **Nästa** när den här skärmen visas.



OK! Installationen av MFL-Pro Suite är klar. Gå till steg 19 på sidan 15.



19 Ladda hem och installera Presto! PageManager

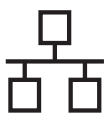
När Presto! PageManager är installerat, läggs en OCR-funktion till i Brother ControlCenter2. Det är enkelt att skanna, dela och organisera foton och dokument med Presto! PageManager.

- a På **Brother support**-skärmen, klicka på **Presto! PageManager** och följ sedan anvisningarna på skärmen.



Slutförd

Installationen är klar.



För användare av trådbundet nätverksgränssnitt (Windows® XP/XP Professional x64 Edition/Windows Vista®/ Windows® 7)

17 Innan du installerar


- a** Kontrollera att datorn är PÅ och att du har loggat in med administratörsrättigheter.

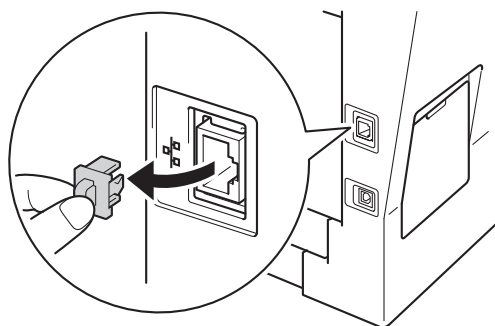
Viktigt

- Stäng eventuella program som körs.
- Skärmarna kan variera beroende på ditt operativsystem.

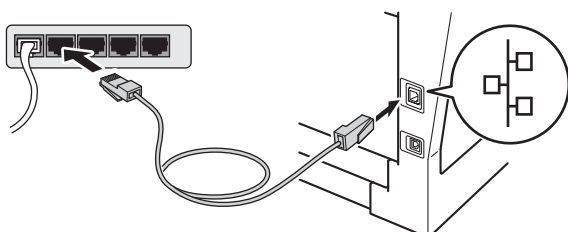
Obs

- Cd-skivan för installation inkluderar Nuance™ PaperPort™ 12SE. Denna programvara stödjer Windows® XP (SP3 eller senare), XP Professional x64 Edition (SP2 eller senare), Windows Vista® (SP2 eller senare) och Windows® 7. Uppdatera till Windows® senaste servicepack innan du installerar MFL-Pro Suite.
- Se till att alla brandväggsprogram (förutom Windows®-brandväggen), antispyware- och antivirusprogram är avaktiverade under installationen.

- b** Ta bort skyddskåpan från Ethernet-porten som är märkt med symbolen .



- c** Anslut nätverkskabeln till Ethernet-porten och anslut den sedan till en ledig port i din hubb.



- d** Kontrollera att strömmen är påslagen till maskinen.

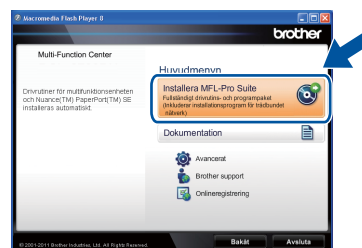
18 Installera MFL-Pro Suite

- a** Sätt i den medföljande installationsskivan i cd-läsaren. Om skärmen med modellnamn visas klickar du på maskinens modellnamn. Om språkskärmen visas väljer du önskat språk.

Obs

Om cd-menyn inte visas automatiskt öppnar du **Den här datorn (Dator)** och dubbelklickar på ikonen för cd-läsaren samt **start.exe**.

- b** Klicka på **Installera MFL-Pro Suite** och klicka på **Ja** om du godkänner licensavtalen.



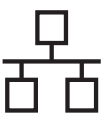
Obs

- Om installationen inte fortsätter automatiskt öppnar du huvudmenyn igen genom att ta ut cd-skivan och sätta in den igen, eller genom att dubbelklicka på programmet **start.exe** från rotkatalogen och sedan fortsätta från steg **b** för att installera MFL-Pro Suite.
- För användare av Windows Vista® och Windows® 7, när skärmen **Kontroll av användarkonto** eller **User Account Control** visas, klicka på **Tillåt** eller **Ja**.

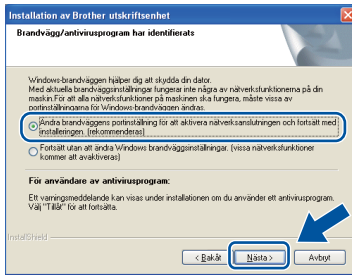
- c** Välj **Nätverksanslutning via kabel (Ethernet)** och klicka sedan på **Nästa**.

Obs

Om du vill installera PS-drivrutinen (BR-Script3-skrivardrivrutin) väljer du **Anpassad installation** och följer anvisningarna på skärmen.



- d** När skärmen **Brandvägg/antivirusprogram har identifierats** visas, välj **Ändra brandväggens portinställning för att aktivera nätverksanslutningen och fortsätt med installationen. (rekommenderas)** och klicka på **Nästa**.



Om du inte använder Windows® brandvägg, se bruksanvisningen för din programvara för information om hur du lägger till följande nätverksportar.

- Lägg till UDP-port 54925 för nätverksskanning.
- Lägg till UDP-port 54926 för PC-faxmottagning över nätverket.
- Lägg till UDP-port 161 och 137 om du fortfarande har problem med nätverksanslutningen.

- e** Installationen fortsätter automatiskt. Skärmbilderna för installationen visas i tur och ordning. Följ instruktionerna på skärmen om du blir tillfrågad.

❗ Viktigt

Stäng **INTE** några skärmar under installationen. Det kan ta några sekunder innan skärmarna visas.

📝 Obs

- Välj din maskin i listan om du blir tillfrågad och klicka sedan på **Nästa**.
- Om din maskin inte hittas i nätverket, kontrollera inställningarna genom att följa anvisningarna på skärmen.
- Om fler än en maskin av samma modell har anslutits till nätverket visas IP-adressen och nodnamnet för att hjälpa dig att identifiera din maskin.
- Du kan hitta din maskins IP-adress och nodnamnet genom att skriva ut nätverkskonfigurationslistan. Se *Skriva ut nätverkskonfigurationslistan* på sidan 21.
- I Windows Vista® och Windows® 7, när skärmen **Windows-säkerhet** visas ska du slutföra installationen på rätt sätt genom att markera kryssrutan och sedan klicka på **Installera**.

- f** När skärmen **Onlineregistrering** visas, gör du ditt val och följer instruktionerna på skärmen. När du slutfört registreringsprocessen klickar du på **Nästa**.

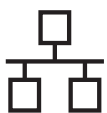
- g** När skärmen **Installationen har slutförts** visas, markerar du kryssrutan för den funktion du vill utföra och klickar sedan på **Nästa**.

19 Slutför och starta om

- a** Klicka på **Slutför** för att starta om datorn. Efter att du har startat om datorn måste du logga in med ett konto som har administratörsrättigheter.

📝 Obs

- Om ett felmeddelande visas under installationen av programmet, kör **Installationsdiagnostik** som finns i **Start/Alla program/Brother/MFC-XXXX LAN** (där MFC-XXXX är ditt modellnamn).
- Beroende på dina säkerhetsinställningar kan det hända att ett Windows® säkerhets- eller antivirusfönster visas när du använder maskinen eller programvaran. Tillåt detta och gå vidare.



20 Installera MFL-Pro Suite på flera datorer (om så behövs)

Om du vill använda maskinen med flera datorer i nätverket ska du installera MFL-Pro Suite på alla datorer. Gå till steg **18** på sidan 16.



Obs

Nätverkslicens (Windows®)

Med den här produkten ingår en licens för upp till 5 användare. Den här licensen stödjer installationen av MFL-Pro Suite inklusive Nuance™ PaperPort™ 12SE på upp till fem datorer i ett nätverk. Om du vill installera Nuance™ PaperPort™ 12SE på fler än fem datorer ska du köpa Brother NL-5, som är en fleranvändarlicens för upp till ytterligare fem PC-användare. Kontakta en auktoriserad Brother-återförsäljare eller vår kundtjänst om du vill köpa NL-5.

Slutförd

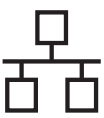
Installationen är klar.



Obs

Skrivardrivrutinen XML Paper Specification

Det är bäst att använda skrivardrivrutinen XML Paper Specification för Windows Vista® och Windows® 7 vid utskrift från program som använder XML Paper Specification. Du kan hämta den senaste drivrutinen från Brother Solutions Center på <http://solutions.brother.com/>.



För användare av trådbundet nätverksgränssnitt (Mac OS X 10.5.8 - 10.7.x)

17 Innan du installerar


- a** Kontrollera att maskinen och att Macintosh-datorn är PÅ. Du måste logga in med ett konto som har administratörsrättigheter.

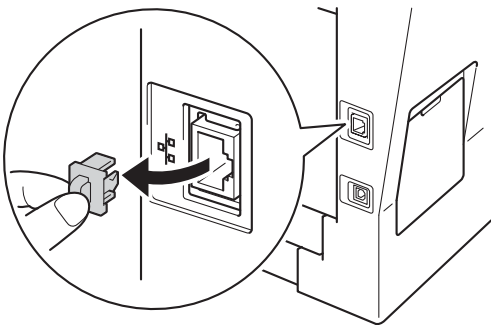
❗ Viktigt

Användare av Mac OS X 10.5.7 eller lägre, uppgradera till Mac OS X 10.5.8 - 10.7.x. (De senaste drivrutinerna och den senaste informationen för den Mac OS X du använder finns på <http://solutions.brother.com/>).

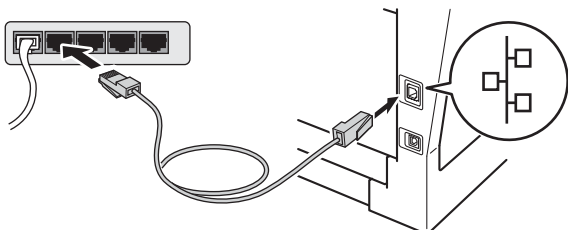
📝 Obs

Om du vill installera PS-drivrutinen (BR-Script3-skrivardrivrutinen) ska du gå till Brother Solutions Center på <http://solutions.brother.com/> och besöka sidan för din modell med Vanliga frågor för att få instruktioner.

- b** Ta bort skyddskåpan från Ethernet-porten som är märkt med symbolen .



- c** Anslut nätverkskabeln till Ethernet-porten och anslut den sedan till en ledig port i din hubb.



- d** Kontrollera att strömmen är påslagen till maskinen.

18 Installera MFL-Pro Suite

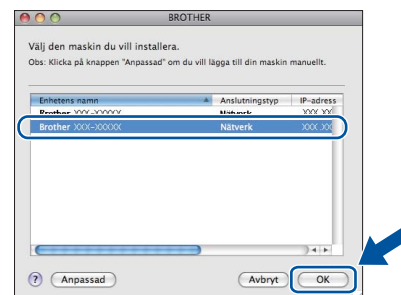
- a** Sätt i den medföljande installationskivan i cd-läsaren.
- b** Dubbelklicka på ikonen **Start Here OSX**. Välj din modell om du blir tillfrågad och följ sedan instruktionerna på skärmen.



❗ Viktigt

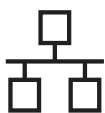
Stäng INTE några skärmar under installationen. Det kan ta några minuter innan installationen slutförts.

- c** Välj din maskin i listan och klicka sedan på **OK**.



📝 Obs

Kontrollera nätverksinställningarna om maskinen inte hittas på nätverket. Se *Innan du installerar* på sidan 19.

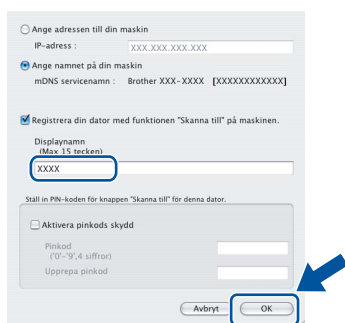



Obs

- Du kan ta reda på maskinens MAC-adress (Ethernet-adress) och IP-adress genom att skriva ut nätverkskonfigurationslistan. Se *Skriva ut nätverkskonfigurationslistan* på sidan 21.
- Klicka på **OK** om den här skärmen visas.



- 1) Ange ett namn för din Macintosh i **Displaynamn** (med högst 15 tecken).
- 2) Om du vill använda maskinens **SCAN** knapp för att skanna i nätverket måste du markera rutan **Registrera din dator med funktionen "Skanna till"** på maskinen..
- 3) Klicka på **OK**. Gå till **d**.



- Namnet du anger visas på maskinens LCD-skärm när du trycker på  (**SCAN**) och väljer ett skanningsalternativ. (För ytterligare information, se *Nätverksskanning (för nätverksanvändare)* i *Bruksanvisning för programanvändare*.)

- d** Klicka på **Nästa** när den här skärmen visas.



Installationen av MFL-Pro Suite är klar. Gå till steg 19 på sidan 20.

19

Ladda hem och installera Presto! PageManager

När Presto! PageManager är installerat, läggs en OCR-funktion till i Brother ControlCenter2. Det är enkelt att skanna, dela och organisera foton och dokument med Presto! PageManager.

- a** På **Brother support**-skärmen, klicka på **Presto! PageManager** och följ sedan anvisningarna på skärmen.



20

Installera MFL-Pro Suite på flera datorer (om så behövs)

Om du vill använda maskinen med flera datorer i nätverket ska du installera MFL-Pro Suite på alla datorer. Gå till steg **18** på sidan 19.

Slutförd

Installationen är klar.

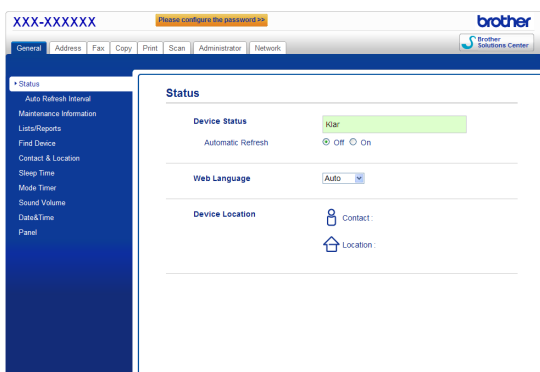
Webbaserad hantering (webbläsare)

Brother skrivarservern är utrustad med en webbserver som ger dig möjlighet att övervaka dess status eller ändra vissa av dess konfigurationsinställningar, med hjälp av HTTP (Hyper Text Transfer Protocol).

Obs

Vi rekommenderar Windows® Internet Explorer® 7.0/8.0 eller Firefox® 3.6 för Windows® och Safari 4.0/5.0 för Macintosh. Kontrollera även att JavaScript och cookies alltid är aktiverade oavsett vilken webbläsare du använder. För att använda en webbläsare måste du känna till skrivarserverns IP-adress. Skrivarserverns IP-adress finns i nätverkskonfigurationslistan.

- a** Öppna webbläsaren.
- b** Ange "http://maskinens IP-adress/" i webbläsaren (där "maskinens IP-adress" är Brother-maskinens IP-adress eller skrivarservernamn).
 - Till exempel: http://192.168.1.2/



Obs

Om du har konfigurerat ett inloggningslösenord (tillval) måste det anges när du blir ombedd att göra det, för att komma åt webbaserad hantering.

Mer information finns i *Webbaserad hantering* i *Bruksanvisning för nätverksanvändare*.

Skriva ut nätverkskonfigurationslistan

Du kan skriva ut nätverkskonfigurationslistan för att bekräfta de aktuella nätverksinställningarna.

- a** Slå på maskinen och vänta tills maskinen är i beredskapsläge.
- b** Tryck på **Menu, 6, 5**.
- c** Tryck på **Start**.
Maskinen skriver ut de aktuella nätverksinställningarna.
- d** Tryck på **Stop/Exit**.

Återställ nätverksinställningarna till fabriksinställningar

Följ stegen nedan om du vill återställa alla nätverksinställningar för den interna skriver-/skannerservern till fabriksinställningarna.

- a** Kontrollera att maskinen inte är i drift, dra sedan ut alla kablar från maskinen (utom nätkabeln).
- b** Tryck på **Menu, 7, 0**.
- c** Tryck på **1** för att välja Återställ.
- d** Tryck på **1** för att välja Ja.
Maskinen startas om, anslut alla kablar igen när omstarten är slutförd.

Brother CreativeCenter



Bli inspirerad. Dubbelklicka på ikonen Brother CreativeCenter på skrivbordet om du använder Windows® för att komma till en KOSTNADSFRI webbplats med många uppslag och resurser för personligt bruk och yrkesbruk.




Mac-användare kan öppna Brother CreativeCenter på denna webbsida:

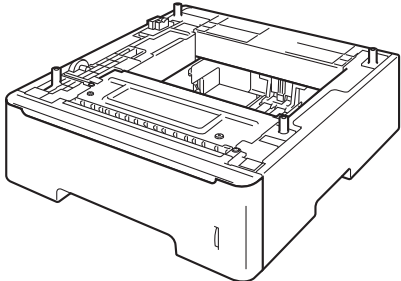
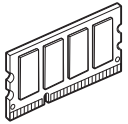
<http://www.brother.com/creativecenter/>

Tillbehör och förbrukningsartiklar

Tillbehör

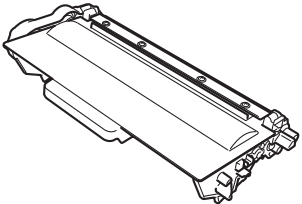
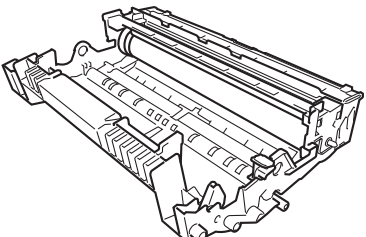
Följande tillbehör finns som tillval till maskinen. Du kan utöka maskinens kapacitet genom att lägga till denna utrustning. Mer information om det extra nedre facket och kompatibla SO-DIMM-minnen finns på <http://solutions.brother.com/>.

 Information om installation av SO-DIMM-minnen finns i *Installera extraminne* i *Avancerad bruksanvisning*.

Nedre pappersfack	SO-DIMM-minne
LT-5400	Du kan utöka minnet genom att installera en SO-DIMM-minnesmodul.
Det nedre pappersfacket rymmer högst 500 ark papper. När facket har installerats ökar maskinens totala inmatningskapacitet till högst 800 ark. 	

Förbrukningsartiklar

När det är dags att byta förbrukningsartiklar, indikeras ett fel på LCD-skärmen på kontrollpanelen. Besök <http://www.brother.com/original/> eller kontakta din lokala Brother-återförsäljare om du behöver ytterligare information om förbrukningsmaterial till din maskin.

Tonerkassett	Trumma
Standardtoner: TN-3330 Höghöghastighetstoner: TN-3380	DR-3300
	

Varumärken

Brother-logotypen är ett registrerat varumärke som tillhör Brother Industries, Ltd.

Brother är ett registrerat varumärke som tillhör Brother Industries, Ltd.

Microsoft, Windows, Windows Server och Internet Explorer är antingen registrerade varumärken eller varumärken som tillhör Microsoft Corporation i USA och/eller andra länder.

Windows Vista är antingen ett registrerat varumärke eller ett varumärke som tillhör Microsoft Corporation i USA och/eller andra länder.

Apple, Macintosh, Safari och Mac OS är varumärken som tillhör Apple Inc., registrerat i USA och andra länder.

Linux är ett registrerat varumärke som tillhör Linus Torvalds i USA och andra länder.

Nuance, Nuance-logotypen, PaperPort och ScanSoft är varumärken eller registrerade varumärken som tillhör Nuance Communications, Inc. eller dess dotterbolag i USA och/eller andra länder.

Alla företag vars programvarunamn nämns i denna bruksanvisning har ett programlicensavtal specifikt för sina upphovsrättsskyddade program.

Alla övriga märken och produktnamn för företag som omnämns på Brother-produkter, i relaterade dokument eller i annat material är varumärken eller registrerade varumärken som tillhör respektive företag.

Sammanställningar och publikation

Den här bruksanvisningen har under överinseende av Brother Industries, Ltd. sammanställts och publicerats med uppdaterade produktbeskrivningar och specifikationer.

Innehållet i den här bruksanvisningen och specifikationerna för den här produkten kan ändras utan föregående meddelande.

Brother förbehåller sig rätten att utan förvarning göra ändringar i specifikationer och materialet häri, och ansvarar inte för eventuella skador (inklusive följskador) som orsakas av förlitan på det presenterade materialet, inklusive men inte begränsat till, skrivfel eller andra misstag.

Upphovsrätt och licens

©2012 Brother Industries, Ltd. Med ensamrätt.

I denna produkt ingår programvara som utvecklats av följande leverantörer:

©1983-1998 PACIFIC SOFTWARES, INC. MED ENSAMRÄTT.

©2008 Devicescape Software, Inc. Med ensamrätt.

I denna produkt finns programvaran "KASAGO TCP/IP" som har utvecklats av ZUKEN ELMIC, Inc.