

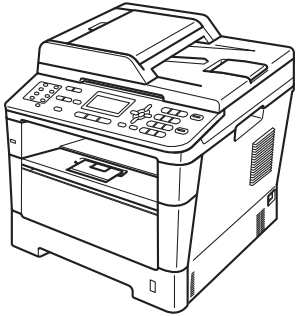
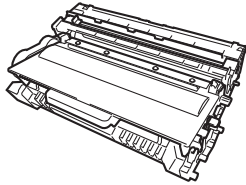
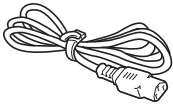

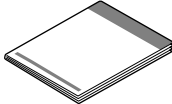

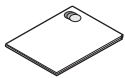
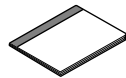
โปรดอ่าน คู่มือเกี่ยวกับความปลอดภัยของผลิตภัณฑ์ ก่อนจากนั้น ให้คุณอ่าน คู่มือการติดตั้งเครื่องอย่างง่าย เล่มนี้โดยละเอียด เพื่อการตั้งค่าและการติดตั้งเครื่องอย่างถูกต้อง สำหรับข้อมูลเพิ่มเติมเกี่ยวกับ คู่มือการติดตั้งเครื่องอย่างง่าย ในภาษาอื่นๆ คุณสามารถเข้าไปดูเพิ่มเติมได้ที่ <http://solutions.brother.com/>

หมายเหตุ

ผลิตภัณฑ์บางรุ่นอาจจะไม่มีอยู่ในบางประเทศ

1

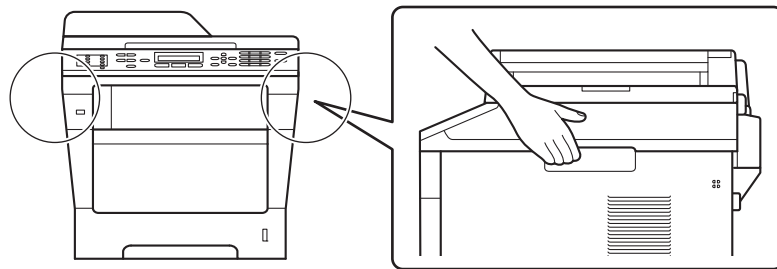
นำเครื่องออกจากบรรจุภัณฑ์และตรวจสอบส่วนประกอบต่างๆ

		 <p>ชุดแม่แบบสร้างภาพ (ดรัม) และชุดตลับผงหมึก (โทนเนอร์) (ที่มีมาพร้อมกับตัวเครื่อง)</p>	
 <p>สายไฟ AC</p>	 <p>แผ่นซีดีรอมโปรแกรมการติดตั้ง</p>	 <p>คู่มือการติดตั้งเครื่องอย่างง่าย</p>	
 <p>สายสัญญาณโทรศัพท์</p>	 <p>คู่มือเกี่ยวกับความปลอดภัยของผลิตภัณฑ์</p>	 <p>คู่มือระดับพื้นฐานสำหรับผู้ใช้</p>	

⚠ คำเตือน	คำเตือน แสดงสถานการณ์ที่อาจเกิดอันตรายซึ่งหากไม่หลีกเลี่ยงอาจส่งผลให้เสียชีวิตหรือบาดเจ็บร้ายแรง
⚠ ข้อควรระวัง	ข้อควรระวัง แสดงถึงสถานการณ์ที่อาจเกิดอันตรายซึ่งหากไม่หลีกเลี่ยงอาจส่งผลให้ทรัพย์สินเสียหาย หรือสูญเสียฟังก์ชันการใช้งานผลิตภัณฑ์

⚠ คำเตือน

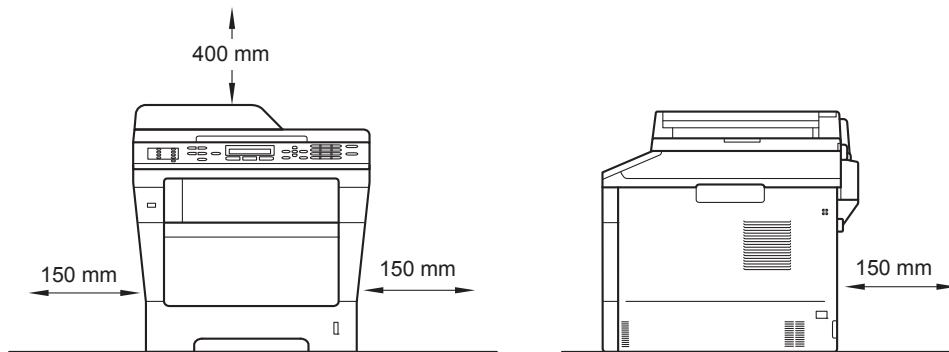
- งดพลาสติกใช้สำหรับบรรจุเครื่องไม้ใช้ของเล่น ดังนั้น กรุณาเก็บพลาสติกดังกล่าวให้ห่างจากทารกและเด็ก เพื่อหลีกเลี่ยงในกรณีที่พลาสติกอาจจะเข้าไปอุดตันทางเดินหายใจจนก่อให้เกิดอันตรายได้
- เมื่อคุณต้องการเคลื่อนย้ายตัวเครื่อง ให้คุณจับและยกตัวเครื่องขึ้น และจับเฉพาะที่จับด้านข้างของตัวเครื่องให้แน่น ทั้งนี้ ที่จับของตัวเครื่องจะอยู่ทางด้านข้างใต้ชุดสแกน ห้ามคุณยกตัวเครื่องโดยจับที่บริเวณด้านล่างของตัวเครื่องโดยเด็ดขาด



- หากคุณเลือกใช้ถาดด้านล่าง ห้ามยกเครื่องโดยจับเฉพาะที่ถาดด้านล่างของตัวเครื่องโดยเด็ดขาด เนื่องจากอาจเป็นสาเหตุทำให้คุณได้รับบาดเจ็บ หรือทำให้เครื่องเกิดความเสียหาย เพราะตัวเครื่องไม่ได้ยึดติดกับถาดด้านล่าง

📄 หมายเหตุ

- ควรเว้นช่องว่างระหว่างตัวเครื่องตามระยะที่แสดงไว้ในภาพตัวอย่างทางด้านล่าง



- ส่วนประกอบต่างๆ ที่รวมอยู่ในกล่องอาจแตกต่างกันไป ขึ้นอยู่กับประเทศของคุณ
- เราขอแนะนำให้คุณรักษาบรรจุภัณฑ์เดิมไว้
- หากคุณจำเป็นต้องขนย้ายเครื่องด้วยกรณีใดก็ตาม ให้คุณบรรจุเครื่องลงในบรรจุภัณฑ์เดิมด้วยความระมัดระวังเพื่อหลีกเลี่ยงความเสียหายที่อาจเกิดขึ้นในระหว่างการขนส่ง ตัวเครื่องควรมีการประกันภัยโดยสมบูรณ์จากบริษัทผู้ขนส่ง สำหรับวิธีการบรรจุเครื่องกลับลงในบรรจุภัณฑ์ คุณสามารถดูข้อมูลเพิ่มเติมได้จากหัวข้อ *การบรรจุภัณฑ์และการขนส่งเครื่องพิมพ์* ใน *คู่มือขั้นสูงสำหรับผู้ใช้*
- ภาพแสดงตัวอย่างใน คู่มือการติดตั้งเครื่องอย่างง่าย นี้อิงตาม MFC-8510DN
- สายอินเตอร์เฟซไมใช่อุปกรณ์เสริมมาตรฐาน คุณจำเป็นต้องซื้อสายอินเตอร์เฟซที่เหมาะสมสำหรับการเชื่อมต่อที่คุณต้องการใช้ (USB หรือเครือข่าย)

สายเคเบิล USB

- ขอแนะนำให้ใช้สาย USB 2.0 (ชนิด A/B) ที่ยาวไม่เกิน 2 เมตร
- ห้ามเชื่อมต่อสายอินเตอร์เฟซในเวลาอื่น การเชื่อมต่อสายอินเตอร์เฟซจะทำในระหว่างกระบวนการติดตั้งชุด MFL-Pro

สายเคเบิลเครือข่าย

ใช้สายเกลียวคู่แบบตรง-ถึง Category 5 (หรือสูงกว่า) สำหรับเครือข่ายอีเธอร์เน็ตความเร็วสูง 10BASE-T หรือ 100BASE-TX

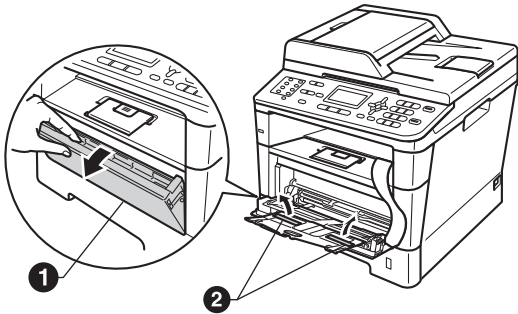
2 นำวัสดุบรรจุภัณฑ์ออกจากตัวเครื่อง

❗ สำคัญ

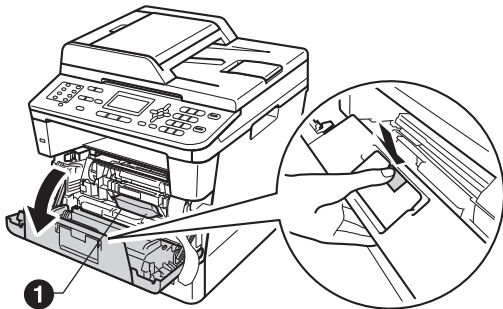
ห้ามเชื่อมต่อสายไฟ AC ในตอนนี้

a ลอกเทปกาวยึดออกจากด้านนอกของเครื่องและลอกฟิล์มที่ปิดกระจกเครื่องสแกนออก

b เปิดถาดป้อนกระดาษเอนกประสงค์ (MP Tray) ❶ และลอกเทปกาวยึด ❷ ออกจากตัวรองถาดป้อนกระดาษเอนกประสงค์ (MP Tray) จากนั้น ปิดถาดป้อนกระดาษเอนกประสงค์ (MP Tray) กลับเข้าที่



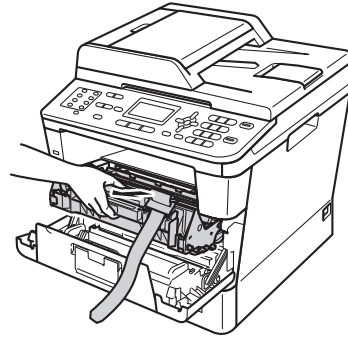
c กดปุ่มปลดฝาครอบด้านหน้าและเปิดฝาครอบด้านหน้าออก จากนั้นให้คุณนำข้อสารกันความชื้นออกมา ❶ จากบริเวณฝาครอบของตัวเครื่อง



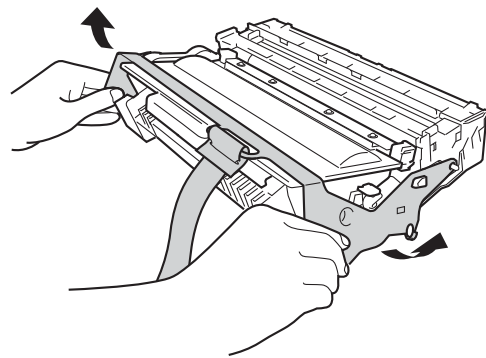
⚠ ข้อควรระวัง

โปรดนำข้อสารกันความชื้นไปทิ้งในที่ที่นำออกมาจากตัวเครื่อง และห้ามรับประทานข้อสารกันความชื้นโดยเด็ดขาด หากสารเข้าสู่ร่างกายให้ไปพบแพทย์ในทันที

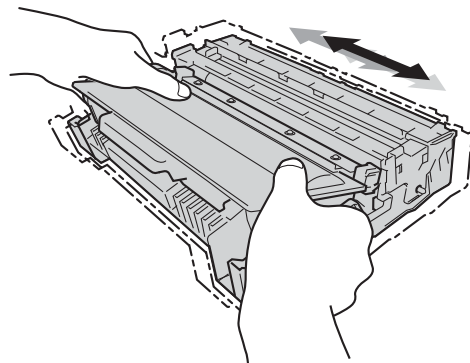
d ดึงชุดแม่แบบสร้างภาพ (ดรัม) และชุดดรัมผงหมึก (โทเนอร์) ออกมาจากตัวเครื่อง



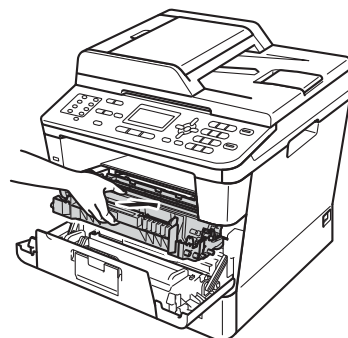
e นำวัสดุป้องกันสีออกมาจากชุดแม่แบบสร้างภาพ (ดรัม) และชุดดรัมผงหมึก (โทเนอร์)



f ถูชุดแม่แบบสร้างภาพ (ดรัม) และชุดดรัมผงหมึก (โทเนอร์) ในแนวราบด้วยมือทั้งสอง และทำการเขย่าเบาๆ จากซ้ายไปขวาและขวาไปซ้ายหลายๆ ครั้ง เพื่อกระจายผงหมึกภายในดรัมให้เท่ากัน



g ใส่ชุดแม่แบบสร้างภาพ (ดรัม) และชุดดรัมผงหมึก (โทเนอร์) กลับเข้าไปในเครื่องให้เข้าที่

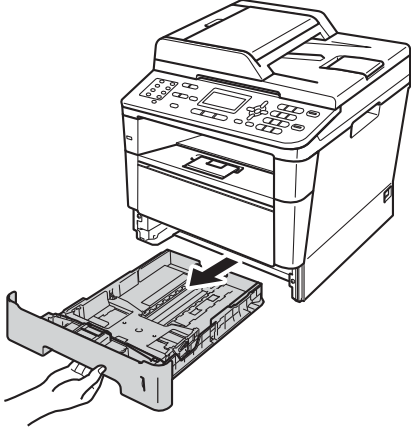


h ปิดฝาครอบด้านหน้าของเครื่อง

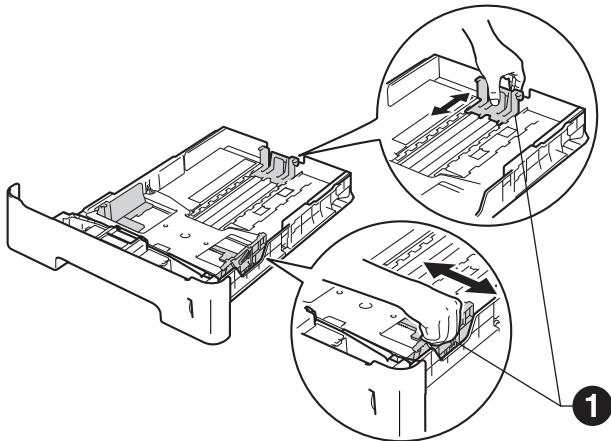
3

บรรจุกระดาษลงในถาดใส่กระดาษ

a ดึงถาดใส่กระดาษแยกออกจากตัวเครื่อง



b กดคันปลดล็อกที่แคร่ปรับกระดาษสีเขียว ① จากนั้นให้เลื่อนแคร่ปรับกระดาษให้พอดีกับขนาดกระดาษที่คุณบรรจุเข้าไปในถาด พร้อมทั้งทำการตรวจสอบให้แน่ใจว่าแคร่ปรับกระดาษสีเขียวยึดอยู่ในช่องของร่องยึดแน่นพอดี

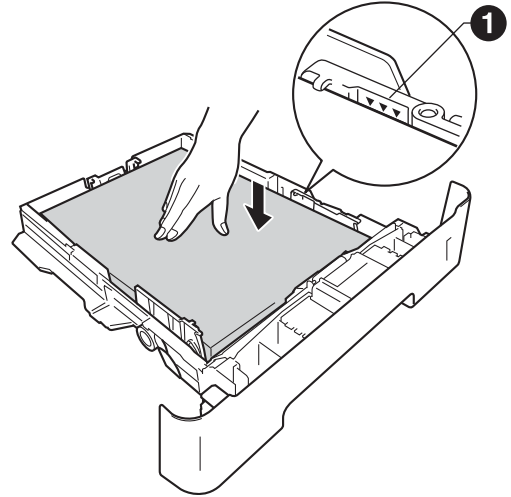


c กรีดกระดาษที่อยู่ในปีกเป็นอย่างดีเพื่อหลีกเลี่ยงกระดาษติดและป้อนกระดาษผิดพลาด

d

ใส่กระดาษในถาดและตรวจสอบให้แน่ใจว่า:

- กระดาษอยู่ต่ำกว่าเครื่องหมายแสดงจำนวนกระดาษสูงสุด (▼▼▼) ①
- การใส่กระดาษมากเกินไปในถาดใส่กระดาษจะส่งผลให้เกิดปัญหากระดาษติด
- ความกระดาษด้านที่จะพิมพ์ลง
- แคร่ปรับกระดาษสัมผัสกับด้านข้างของกระดาษเพื่อให้ป้อนกระดาษได้อย่างถูกต้อง

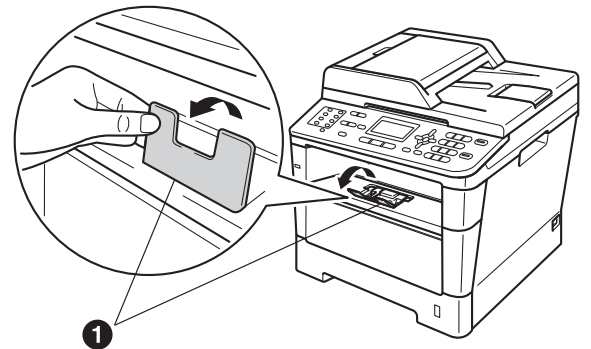


e

บรรจุถาดใส่กระดาษกลับเข้าไปในเครื่องให้แน่นพอดีและตรวจสอบให้แน่ใจว่าถาดใส่กระดาษได้ถูกบรรจุเข้าไปในเครื่องเรียบร้อยแล้ว

f

ยกแผ่นรองกระดาษ ① ขึ้นเพื่อป้องกันกระดาษไหลออกจากถาดรองรับกระดาษออกแบบคว่ำหน้าลง



4 เชื่อมต่อสายไฟและสายโทรศัพท์

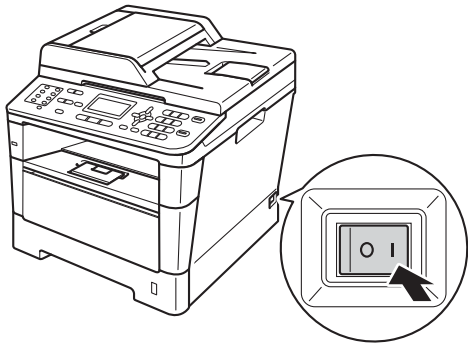
❗ สำคัญ

ห้ามเชื่อมต่อสายอินเตอร์เฟสในขณะนี้

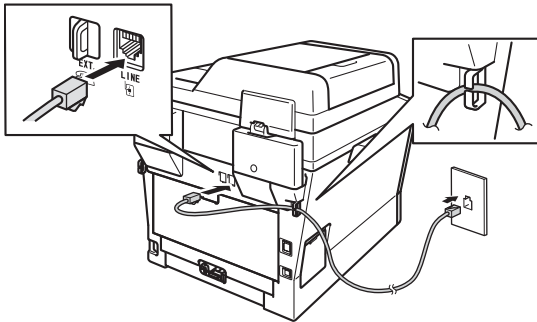


a เชื่อมต่อสายไฟ AC เข้ากับเครื่องพิมพ์ จากนั้นเสียบเข้าในเต้าเสียบไฟ

b เปิดสวิตช์ไฟเครื่อง



c เชื่อมต่อสายสัญญาณโทรศัพท์ เชื่อมต่อปลายด้านหนึ่งของสายสัญญาณโทรศัพท์ เข้ากับเต้าเสียบบนเครื่องที่มีเครื่องหมาย **LINE** และเชื่อมต่อปลายอีกด้านหนึ่งเข้ากับเต้าเสียบโทรศัพท์บนผนัง



❗ สำคัญ

ต้องเชื่อมต่อสายสัญญาณโทรศัพท์เข้ากับเต้าเสียบบนเครื่องที่มีเครื่องหมาย **LINE**

⚠ คำเตือน

เครื่องพิมพ์จำเป็นต้องมีการเชื่อมต่อสายดินโดยใช้ปลั๊กสายดิน

เนื่องจากเครื่องพิมพ์มีการต่อสายดินโดยใช้เต้าเสียบไฟฟ้า

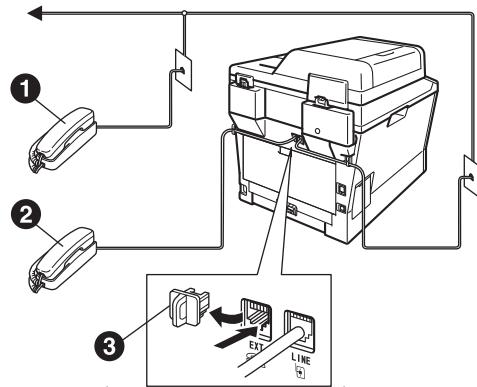
คุณสามารถป้องกันตัวเองจากอันตรายที่เกิดจากกระแสไฟฟ้าในเครือข่ายโทรศัพท์ซึ่งอาจเกิดขึ้นได้โดยการเชื่อมต่อสายไฟกับเครื่องพิมพ์ก่อนที่จะเชื่อมต่อเครื่องพิมพ์กับสายโทรศัพท์ ในทำนองเดียวกัน ทั้งนี้

คุณสามารถป้องกันตัวเองเมื่อคุณต้องการขนย้ายเครื่องพิมพ์โดยการถอดสายโทรศัพท์ออกก่อน แล้วจึงค่อยถอดสายไฟ

📝 หมายเหตุ

หากคุณกำลังแบ่งใช้สายโทรศัพท์สายใดสายหนึ่งกับโทรศัพท์ภายนอก ให้คุณเชื่อมต่อเครื่องโทรศัพท์และเครื่องบราเดอร์ดังกล่าวที่แสดงด้านล่าง

ก่อนที่คุณจะเชื่อมต่อกับโทรศัพท์ภายนอก ให้คุณถอดฝาป้องกัน ❸ ออกจากช่อง **EXT.** ของเครื่องออกก่อน

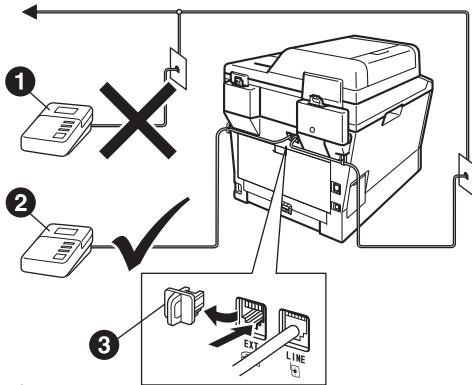


- ❶ โทรศัพท์ที่ต่อแยกออกจากตัวเครื่อง
- ❷ โทรศัพท์ภายนอก
- ❸ ฝาป้องกัน

หมายเหตุ

หากคุณกำลังแบ่งใช้สายโทรศัพท์สายใดสายหนึ่งกับเครื่องตอบรับโทรศัพท์ภายนอกให้คุณเชื่อมต่อเครื่องโทรศัพท์และเครื่องบราเดอร์ดังภาพที่แสดงด้านล่าง

ก่อนที่คุณจะเชื่อมต่อกับเครื่องตอบรับโทรศัพท์ภายนอก ให้คุณถอดฝาป้องกัน ❸ ออกจากช่อง **EXT.** ของเครื่องออกก่อน

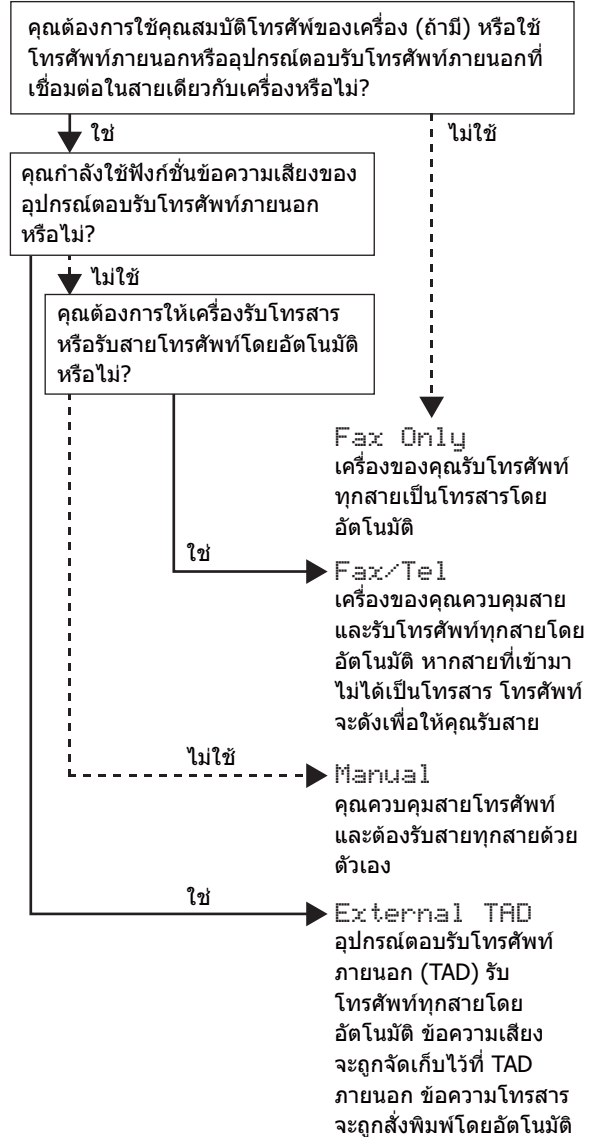


- ❶ เครื่องตอบรับโทรศัพท์ภายนอก (ไม่สนับสนุน)
- ❷ เครื่องตอบรับโทรศัพท์ภายนอก
- ❸ ฝาป้องกัน

ตั้งค่าโหมดการรับของตัวเครื่องเป็น External TAD (TAD ภายนอก) ถ้าคุณมีเครื่องตอบรับภายนอก ดูที่ **เลือกโหมดการรับของตัวเครื่อง** ในหน้าที่ 6 สำหรับรายละเอียดเพิ่มเติม ให้ดูที่ **การเชื่อมต่อเครื่องตอบรับโทรศัพท์ภายนอก** ใน **คู่มือระดับพื้นฐานสำหรับผู้ใช้**

5 เลือกโหมดการรับของตัวเครื่อง

มีโหมดการรับของตัวเครื่องอยู่สี่โหมดดังนี้: Fax Only (โทรสารเท่านั้น), Fax/Tel (โทรสาร/โทรศัพท์), Manual (ธรรมดา) และ External TAD (TAD ภายนอก)



a กด **Menu, 0, 1**

b กด **▲** หรือ **▼** เพื่อเลือกโหมดการรับของตัวเครื่อง
กด **OK**

c กด **Stop/Exit**

🔍 สำหรับรายละเอียดเพิ่มเติม ให้ดูที่ **การรับโทรสาร** ใน **คู่มือระดับพื้นฐานสำหรับผู้ใช้**

6 ตั้งค่าความคมชัดของจอ LCD (ถ้าจำเป็น)

หากคุณมีปัญหาในการอ่านข้อความจากหน้าจอ LCD ให้ลองเปลี่ยนค่าความคมชัดของหน้าจอ ดังนี้

a กด **Menu, 1, 7**

b กด **▶** เพื่อเพิ่มความคมชัด

—หรือ—

กด **◀** เพื่อลดความคมชัด

กด **OK**

c กด **Stop/Exit**

7 ตั้งค่าวันที่และเวลา

เครื่องพิมพ์จะแสดงวันที่และเวลาไว้ที่หน้าจอแสดงผลของตัวเครื่อง และถ้าคุณตั้งค่า ID ประจำเครื่อง ตัวเครื่องจะมีการเพิ่มวันที่และเวลาในโทรสารแต่ละแผ่นที่คุณทำการส่งออกไป

a กด **Menu, 0, 2, 1**

b ป้อนตัวเลขสองตัวท้ายของปีโดยใช้ปุ่มกดหมายเลข แล้วกด **OK**

02.Date&Time Year:2012
Enter & OK Key

(เช่น ป้อน **1, 2** สำหรับปี 2012)

c ป้อนตัวเลขเดือนสองตัวโดยใช้ปุ่มกดหมายเลข แล้วกด **OK**

02.Date&Time XX/XX/2012 Month:03
Enter & OK Key

(เช่น ป้อน **0, 3** สำหรับเดือนมีนาคม)

d ป้อนตัวเลขวันที่สองตัวโดยใช้ปุ่มกดหมายเลข แล้วกด **OK**

02.Date&Time XX/03/2012 Day:25
Enter & OK Key

(เช่น ป้อน **2, 5** สำหรับวันที่ 25)

e ป้อนเวลาในรูปแบบ 24-ชั่วโมงโดยใช้ปุ่มกดหมายเลข แล้วกด **OK**

02.Date&Time 25/03/2012 Time:15:25
Enter & OK Key

(เช่น ป้อน **1, 5, 2, 5** สำหรับเวลา 15.25 น.)

f กด **Stop/Exit**

8

ป้อนข้อมูลส่วนบุคคล (การตั้งค่าข้อมูลประจำเครื่อง)

เครื่องพิมพ์แสดงวันที่และเวลาไว้ที่หน้าจอแสดงผลของตัวเครื่อง และถ้าคุณตั้งค่าข้อมูลประจำเครื่อง จะมีการเพิ่มวันที่และเวลาในโทรสารแต่ละแผ่นซึ่งคุณส่ง

a กด **Menu, 0, 3**

b ป้อนหมายเลขโทรสารของคุณ (สูงสุด 20 ตัว) โดยใช้ปุ่มกดหมายเลข แล้วกด **OK**

```

03.Station ID

Fax: _

Enter & OK Key

```

c ป้อนหมายเลขโทรศัพท์ของคุณ (สูงสุด 20 ตัว) โดยใช้ปุ่มกดหมายเลข แล้วกด **OK** ถ้าหมายเลขโทรศัพท์และหมายเลขโทรสารเป็นหมายเลขเดียวกัน ให้ป้อนหมายเลขเดียวกันนั้นอีกครั้ง

```

03.Station ID
Fax:XXXXXXXXXXXX

Tel: _

Enter & OK Key

```

d ใช้ปุ่มกดหมายเลขเพื่อป้อนชื่อของคุณ (สูงสุด 20 อักขร) จากนั้นกด **OK**

```

03.Station ID
Fax:XXXXXXXXXXXX
Tel:XXXXXXXXXXXX
Name: _

Enter & OK Key

```



หมายเหตุ

- โปรดดูวิธีการใส่ชื่อของคุณจากชาร์ตต่อไปนี้
- หากคุณต้องการใส่ตัวอักษรที่ต้องใช้ปุ่มเดียวกับตัวอักษรตัวสุดท้าย ให้กด ► เพื่อเลื่อนเคอร์เซอร์ไปทางขวา
- ถ้าคุณป้อนตัวอักษรผิดและต้องการเปลี่ยน ให้กด ◀ หรือ ► เพื่อย้ายเคอร์เซอร์ไปยังอักขรที่ไม่ถูกต้องนั้น แล้วกด **Clear**

กดปุ่ม	หนึ่งครั้ง	สองครั้ง	สามครั้ง	สี่ครั้ง	ห้าครั้ง
2	A	B	C	2	A
3	D	E	F	3	D
4	G	H	I	4	G
5	J	K	L	5	J
6	M	N	O	6	M
7	P	Q	R	S	7
8	T	U	V	8	T
9	W	X	Y	Z	9



สำหรับรายละเอียดเพิ่มเติม ให้ดูที่ *การใส่ข้อความ* ใน *คู่มือระดับพื้นฐานสำหรับผู้ใช้*

e กด **Stop/Exit**



หมายเหตุ

หากคุณทำผิดพลาดและต้องการเริ่มต้นอีกครั้ง ให้กด **Stop/Exit** และกลับไปยังขั้นตอน **a**

9

รายงานแสดงผลการส่งโทรสาร

เครื่องพิมพ์ Brother

ของคุณมีการติดตั้งรายงานแสดงผลการส่งโทรสาร ซึ่งคุณสามารถใช้เป็นเอกสารยืนยันว่าคุณได้ทำการส่งโทรสารนั้นๆไปแล้ว ในรายงานนี้จะแสดงข้อมูลไว้ด้วยชื่อหรือหมายเลขโทรสารของผู้รับ วันที่ เวลา และระยะเวลาในการส่ง รวมถึงข้อมูลเกี่ยวกับจำนวนหน้าที่ส่ง และการส่งโทรสารสำเร็จหรือไม่ หากคุณต้องการใช้คุณลักษณะรายงานแสดงผลการส่งโทรสาร ให้ดูที่ *การพิมพ์รายงาน* ใน *คู่มือขั้นสูงสำหรับผู้ใช้*

10 การตั้งค่าโหมดการหมุนหมายเลขโทรศัพท์แบบ tone หรือ pulse

เครื่องพิมพ์มาพร้อมกับการตั้งค่าบริการการหมุนหมายเลขโทรศัพท์แบบ Tone แต่หากคุณมีบริการหมุนหมายเลขโทรศัพท์แบบ Pulse (rotary) คุณต้องเปลี่ยนโหมดการหมุนหมายเลขโทรศัพท์ดังนี้

- a** กด **Menu, 0, 4**
- b** กด ▲ หรือ ▼ เพื่อเลือก Pulse (พัลส์) (หรือ Tone (เสียง))
กด **OK**
- c** กด **Stop/Exit**

11 การตั้งค่าโทรศัพท์ให้สอดคล้องกับบริการที่คุณเลือกใช้

หากคุณกำลังเชื่อมต่อเครื่องพิมพ์กับบริการ VoIP (บนอินเทอร์เน็ต) คุณต้องเปลี่ยนค่าติดตั้งความเข้ากันได้

หมายเหตุ

ถ้าคุณกำลังใช้สายโทรศัพท์แบบอะนาล็อก คุณสามารถข้ามขั้นตอนนี้ได้

- a** กด **Menu, 2, 0, 1**
- b** กด ▲ หรือ ▼ เพื่อเลือก Basic (for VoIP) (พื้นฐาน (สำหรับ VoIP))
กด **OK**
- c** กด **Stop/Exit**

12 การตั้งค่าหมายเลขที่ใช้ตัดสายเพื่อการโทรออก

การตั้งค่าหมายเลขที่ใช้ตัดสายเพื่อการโทรออกจะเป็นการหมุนหมายเลขที่กำหนดไว้ล่วงหน้าก่อนที่จะมีการหมุนหมายเลขโทรสารใดๆ ครั้งตัวอย่างเช่น หากระบบของคุณกำหนดให้ต้องหมุน 9 สำหรับการโทรออกสายนอก การตั้งค่านี้จะเป็นการหมุน 9 ก่อนหมายเลขโทรสารที่คุณส่งทุกครั้ง

- a** กด **Menu, 0, 6**
- b** ใส่หมายเลขหน้าหน้า (ไม่เกิน 5 หลัก) ที่ปุ่มกดหมายเลข แล้วกด **OK**

หมายเหตุ

- คุณสามารถใส่หมายเลข 0 ถึง 9, #, * และ ! (กด **Hook** เพื่อแสดง "!")
- คุณไม่สามารถใช้ ! กับหมายเลขหรือตัวอักษรอื่น ๆ ได้
- หากระบบโทรศัพท์ของคุณต้องมีระยะเวลารอก่อนกดหมายเลข (hookflash) ให้กด **Hook** เพื่อใส่การรอ

- c** กด **Stop/Exit**

13 การตั้งเวลาการประหยัดแสง ในเวลากลางวัน

คุณสามารถตั้งค่าให้เครื่องเปลี่ยนแปลงเวลาการประหยัดแสงในเวลากลางวันได้ หากคุณเลือก On (เปิด) ระบบจะตั้งเวลาไปข้างหน้าหนึ่งชั่วโมง และหากคุณเลือก Off (ปิด) ระบบจะตั้งเวลาถอยหลังหนึ่งชั่วโมง

- a** กด **Menu, 0, 2, 2**
- b** กด ▲ หรือ ▼ เพื่อเลือก On (เปิด) หรือ Off (ปิด)
กด **OK**
- c** กด **1** หรือ **2** เพื่อเลือก 1.Change (1.เปลี่ยนแปลง) หรือ 2.Exit (2.ออก)
- d** กด **Stop/Exit**

14 การตั้งค่าเขตเวลา

คุณสามารถตั้งค่าเขตเวลา (ไม่ใช่เวลาฤดูร้อน แต่เป็นเวลามาตรฐาน) บนเครื่องสำหรับที่ตั้งของคุณ

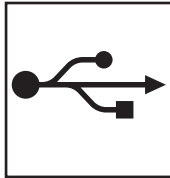
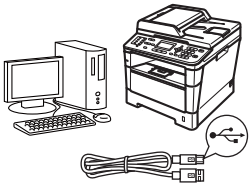
- a** กด **Menu, 0, 2, 3**
- b** กด ▲ หรือ ▼ เพื่อเลือกเขตเวลาของคุณ
กด **OK**
- c** กด **Stop/Exit**

15 เลือกประเภทการเชื่อมต่อ

คำแนะนำในการติดตั้งเหล่านี้ใช้สำหรับระบบปฏิบัติการ Windows® XP Home/Windows® XP Professional, Windows® XP Professional x64 Edition, Windows Vista®, Windows® 7 และ Mac OS X (เวอร์ชัน 10.5.8, 10.6.x และ 10.7.x)

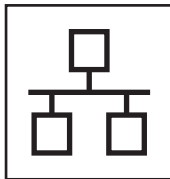
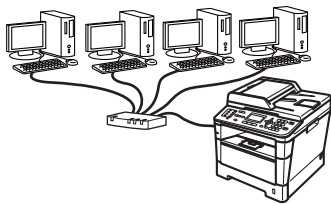
หมายเหตุ

- สำหรับ Windows Server® 2003/2003 x64 Edition/2008/2008 R2 และ Linux® โปรดเยี่ยมชมหน้าโมเดลของคุณได้ที่ <http://solutions.brother.com/>
- คุณสามารถเยี่ยมชมเราได้ที่นี่ <http://solutions.brother.com/> เพื่อขอรับการสนับสนุนผลิตภัณฑ์ การปรับปรุงไดรเวอร์ล่าสุด และสารานุกรมโรคต่างๆ และคำตอบสำหรับคำถามที่พบบ่อย (FAQ) และคำถามเฉพาะทาง



สำหรับผู้ใช้ USB อินเทอร์เน็ต

Windows®, ไปยังหน้า 12
Macintosh, ไปยังหน้า 14



สำหรับผู้ใช้ Wired Network อินเทอร์เน็ต

Windows®, ไปยังหน้า 16
Macintosh, ไปยังหน้า 19

Windows®
Macintosh
USB อินเทอร์เน็ต

Windows®
Macintosh
Wired Network อินเทอร์เน็ต



สำหรับผู้ใช้งาน USB อินเทอร์เน็ต (Windows® XP/XP Professional x64 Edition/Windows Vista®/ Windows® 7)

16 ก่อนการติดตั้ง

a ตรวจสอบให้แน่ใจว่าคอมพิวเตอร์ของคุณเปิดอยู่ และคุณได้เข้าสู่ระบบด้วยสิทธิ์ผู้ดูแลระบบ

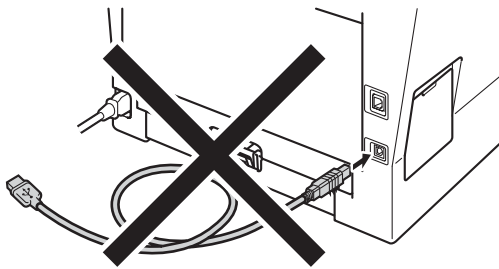
❗ สำคัญ

- หากมีโปรแกรมใดกำลังทำงานอยู่ให้ปิดโปรแกรมเหล่านั้นลงก่อน
- หน้าจออาจมีความแตกต่างกันไป ทั้งนี้ขึ้นอยู่กับระบบปฏิบัติการของคุณ

📝 หมายเหตุ

แผ่นซีดีรอมโปรแกรมการติดตั้งจะมีซอฟต์แวร์ Nuance™ PaperPort™ 12SE ซึ่งซอฟต์แวร์นี้สนับสนุน Windows® XP (SP3 หรือสูงกว่า), XP Professional x64 Edition (SP2 หรือสูงกว่า), Windows Vista® (SP2 หรือสูงกว่า) และ Windows® 7 โปรดอัปเดตเป็น Windows® Service Pack ก่อนทำการติดตั้ง MFL-Pro Suite

b ปิดเครื่อง และตรวจสอบให้แน่ใจว่าสายอินเทอร์เน็ต USB ไม่ได้ถูกเชื่อมต่อกับตัวเครื่องในขณะนี้ แต่หากคุณเชื่อมต่อสายเคเบิลนั้นไว้ก่อนหน้าให้คุณถอดสายออกก่อน



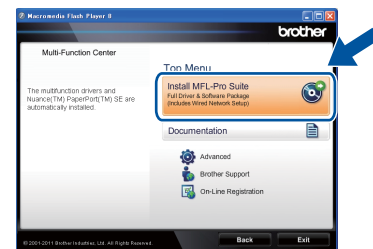
17 ติดตั้ง MFL-Pro Suite

a ใส่แผ่นซีดีรอมโปรแกรมการติดตั้งเข้าไปในไดรฟ์ซีดีรอม หากหน้าจอชื่อโมเดลปรากฏขึ้น ให้คุณเลือกที่ชื่อเครื่องของคุณ หากหน้าจอภาษาปรากฏขึ้นให้คุณเลือกภาษาของคุณ

📝 หมายเหตุ

หากหน้าจอ Brother ไม่ปรากฏขึ้นโดยอัตโนมัติ ให้ไปยัง **My Computer (Computer)** (คอมพิวเตอร์ของฉัน (คอมพิวเตอร์)) ดับเบิลคลิกปุ่มซีดีรอม จากนั้นดับเบิลคลิก **start.exe**

b คลิก **Install MFL-Pro Suite** (ติดตั้ง MFL-Pro Suite) และคลิก **Yes** (ใช่) ถ้าคุณยอมรับข้อตกลงเกี่ยวกับลิขสิทธิ์



📝 หมายเหตุ

- หากการติดตั้งไม่ดำเนินไปโดยอัตโนมัติให้เปิดเมนูด้านบนอีกครั้งโดยการนำแผ่นซีดีรอมออกมาจากตัวเครื่อง จากนั้น ให้คุณใส่แผ่นซีดีรอมกลับเข้าไปใหม่ หรือดับเบิลคลิกโปรแกรม **start.exe** จากโฟลเดอร์หลัก และทำต่อไปตั้งแต่ขั้นตอน **b** เพื่อติดตั้ง MFL-Pro Suite
- สำหรับผู้ใช้งาน Windows Vista® และ Windows® 7 เมื่อหน้าจอ **User Account Control** (การควบคุมบัญชีผู้ใช้) ปรากฏขึ้น ให้คลิก **Allow** (อนุญาต) หรือ **Yes** (ใช่)

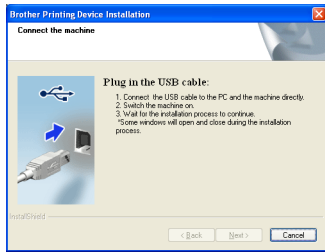
c เลือก **Local Connection (USB)** (การเชื่อมต่อเฉพาะเครื่อง (USB)) แล้วคลิก **Next** (ถัดไป)


📝 หมายเหตุ

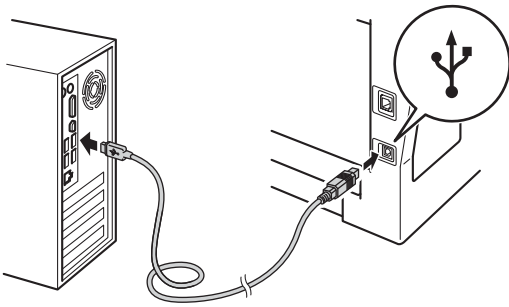
หากคุณต้องการติดตั้งไดรเวอร์ PS (ไดรเวอร์เครื่องพิมพ์ BR-Script3) ให้เลือก **Custom Install** (ติดตั้งแบบกำหนดเอง) จากนั้นปฏิบัติตามคำแนะนำบนหน้าจอ



d ปฏิบัติตามคำแนะนำบนหน้าจอไปเรื่อยๆ จนกระทั่งหน้าจอนี้ปรากฏขึ้น



e เชื่อมต่อสายเคเบิล USB เข้ากับพอร์ต USB ที่มีการทำเครื่องหมายด้วยสัญลักษณ์  ซึ่งอยู่ทางด้านหลังของตัวเครื่อง จากนั้นเชื่อมต่อสายเคเบิลกับคอมพิวเตอร์ของคุณ



f เปิดเครื่อง การติดตั้งจะดำเนินการต่อไปโดยอัตโนมัติ ระบบจะหน้าจอการติดตั้งปรากฏขึ้นครั้งละหนึ่งหน้าจอ เมื่อได้รับการแจ้งเตือนให้ปฏิบัติตามคำแนะนำบนหน้าจอที่ปรากฏ

! **สำคัญ**
ห้ามยกเลิกหน้าจอใดๆ ในระหว่างการติดตั้ง อาจใช้เวลาสองถึงสามวินาทีเพื่อให้หน้าจอทั้งหมดปรากฏขึ้น

! **หมายเหตุ**
สำหรับผู้ใช้ Windows Vista® และ Windows® 7 เมื่อหน้าจอ **Windows Security** (ระบบรักษาความปลอดภัยของ Windows) ปรากฏขึ้น ให้เลือกช่องใส่เครื่องหมาย และคลิก **Install** (ติดตั้ง) เพื่อให้การติดตั้งถูกต้องสมบูรณ์

g เมื่อหน้าจอ **On-Line Registration** (การลงทะเบียนออนไลน์) ปรากฏขึ้น ทำการเลือกและปฏิบัติตามคำแนะนำที่ปรากฏบนหน้าจอ เมื่อคุณเสร็จสิ้นขั้นตอนการลงทะเบียนแล้ว ให้คลิก **Next** (ถัดไป)

h เมื่อหน้าจอ **Setup Complete** (การติดตั้งเสร็จสิ้น) ปรากฏขึ้น ให้คุณทำเครื่องหมายที่ช่องของตัวเลือก ซึ่งคุณต้องการดำเนินการ แล้วคลิก **Next** (ถัดไป)

18 เสร็จกระบวนการและรีสตาร์ท

a คลิก **Finish** (เสร็จสิ้น) เพื่อรีสตาร์ทเครื่องคอมพิวเตอร์ของคุณ หลังจากรีสตาร์ทเครื่องคอมพิวเตอร์ของคุณจะต้องเข้าสู่ระบบด้วยสิทธิ์ของผู้ดูแลระบบ

! **หมายเหตุ**

- หากข้อความแสดงความคิดเห็นปรากฏขึ้นในระหว่างการติดตั้งซอฟต์แวร์ ให้รับ **Installation Diagnostics** (การวินิจฉัยการติดตั้ง) ที่อยู่ใน **Start** (เริ่ม)/**All Programs** (โปรแกรมทั้งหมด)/**Brother/MFC-XXXX** (โดยที่ MFC-XXXX คือชื่อโมเดลของคุณ)
- ทั้งนี้ขึ้นอยู่กับ การติดตั้งค่าความปลอดภัยของคุณ หน้าต่าง Windows® Security หรือซอฟต์แวร์ป้องกันไวรัสอาจปรากฏขึ้นเมื่อคุณใช้งานจากตัวเครื่องหรือซอฟต์แวร์ของเครื่อง โปรดอนุญาตให้หน้าต่างดำเนินต่อไป

สิ้นสุด ขณะนี้การติดตั้งเสร็จสมบูรณ์

! **หมายเหตุ**
XML Paper Specification Printer Driver
XML Paper Specification Printer Driver เป็นไดรเวอร์ซึ่งเหมาะสมที่สุดสำหรับ Windows Vista® และ Windows® 7 เมื่อพิมพ์จากแอปพลิเคชันที่ใช้เอกสาร XML Paper Specification โปรดทำการดาวน์โหลดไดรเวอร์ล่าสุดโดยเข้าไปที่ Brother Solutions Center จาก <http://solutions.brother.com/>



สำหรับผู้ใช้งาน USB อินเทอร์เน็ต (Mac OS X 10.5.8 - 10.7.x)

16 ก่อนการติดตั้ง


a ตรวจสอบให้แน่ใจว่าตัวเครื่องและเครื่อง Macintosh ของคุณเปิดอยู่ และคุณต้องเข้าสู่ระบบด้วยสิทธิ์ผู้ดูแลระบบ

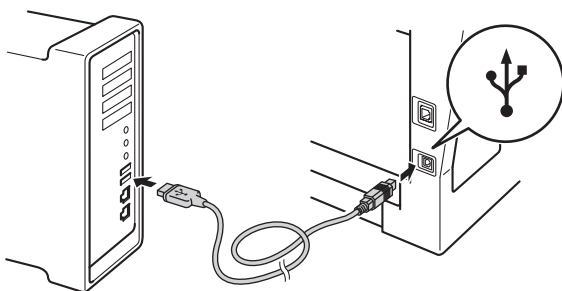
❗ สำคัญ

สำหรับผู้ใช้งาน Mac OS X 10.5.7 หรือต่ำกว่า ให้อัปเดตเป็น Mac OS X 10.5.8 - 10.7.x (สำหรับไดรเวอร์และข้อมูลล่าสุดของ Mac OS X ที่คุณใช้ ให้เข้าไปที่ <http://solutions.brother.com/>)

📄 หมายเหตุ

ถ้าคุณต้องการเพิ่มไดรเวอร์ PS (ไดรเวอร์เครื่องพิมพ์ BR-Script3) โปรดไปที่ Brother Solutions Center <http://solutions.brother.com/> และเยี่ยมชมคำถามที่พบบ่อยในหน้าโมเดลสำหรับคำแนะนำ

b เชื่อมต่อสายเคเบิล USB เข้ากับพอร์ต USB ที่มีการทำเครื่องหมายด้วยสัญลักษณ์  ซึ่งอยู่ทางด้านหลังของตัวเครื่อง จากนั้นเชื่อมต่อสายเคเบิลกับเครื่อง Macintosh ของคุณ



c ให้แน่ใจว่าสวิตช์เครื่องของคุณเปิดอยู่

17 ติดตั้ง MFL-Pro Suite

a ใส่แผ่นซีดีรอมโปรแกรมการติดตั้ง เข้าไปในไดรฟ์ซีดีรอมของคุณ

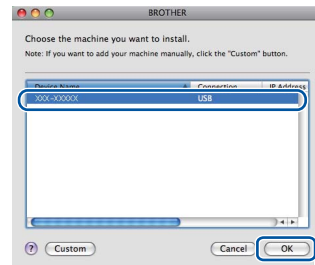
b ดับเบิลคลิกที่ไอคอน **Start Here OSX** (เริ่มต้นที่นี้ OSX) จากนั้น ให้เลือกโมเดลของคุณ แล้วปฏิบัติตามคำแนะนำบนหน้าจอที่ปรากฏ



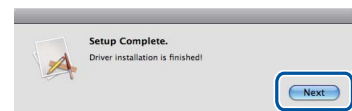
❗ สำคัญ

ห้ามยกเลิกหน้าจอใดๆ ในระหว่างการติดตั้ง อาจใช้เวลาสองถึงสามนาทีเพื่อให้การติดตั้งเสร็จสมบูรณ์

c เลือกเครื่องของคุณจากรายการ จากนั้นคลิก **OK** (ตกลง)



d เมื่อหน้าจอนี้ปรากฏขึ้น ให้คลิก **Next** (ถัดไป)



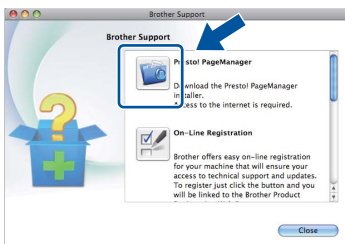
OK! ขณะนี้ การติดตั้ง MFL-Pro Suite เสร็จสมบูรณ์แล้ว ไปยังขั้นตอนที่ 18 ในหน้าที่ 15.



18 ดาวโหลดและติดตั้ง Presto! PageManager

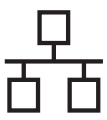
เมื่อติดตั้ง Presto! PageManager จะมีการเพิ่มความสามารถ OCR ใน Brother ControlCenter2 คุณสามารถสแกน แบ่งใช้ และจัดระเบียบภาพถ่ายและเอกสารได้ง่ายโดยใช้ Presto! PageManager

- a บนหน้าจอ **Brother Support** (การสนับสนุนของ Brother) ให้คลิก **Presto! PageManager** และปฏิบัติตามคำแนะนำบนหน้าจอที่ปรากฏ



สิ้นสุด

ขณะนี้การติดตั้งเสร็จสมบูรณ์



สำหรับผู้ใช้งาน Wired Network อินเทอร์เน็ต (Windows® XP/XP Professional x64 Edition/Windows Vista®/Windows® 7)

16 ก่อนการติดตั้ง

a ตรวจสอบให้แน่ใจว่าคอมพิวเตอร์ของคุณเปิดอยู่ และคุณได้เข้าสู่ระบบด้วยสิทธิ์ผู้ดูแลระบบ

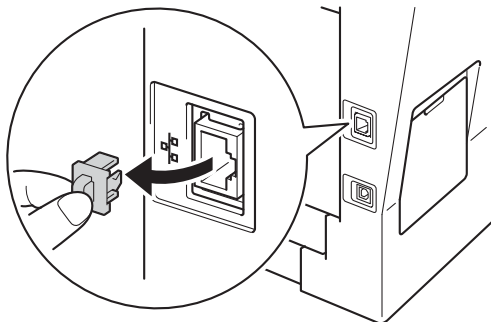
สำคัญ

- หากมีโปรแกรมใดกำลังทำงานอยู่ให้ปิดโปรแกรมเหล่านั้นลงก่อน
- หน้าจออาจมีความแตกต่างกันไป ทั้งนี้ขึ้นอยู่กับระบบปฏิบัติการของคุณ

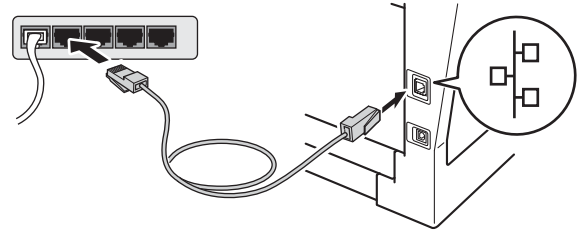
หมายเหตุ

- แผ่นซีดีรอมโปรแกรมการติดตั้งจะมีซอฟต์แวร์ Nuance™ PaperPort™ 12SE ซึ่งซอฟต์แวร์นี้สนับสนุน Windows® XP (SP3 หรือสูงกว่า), XP Professional x64 Edition (SP2 หรือสูงกว่า), Windows Vista® (SP2 หรือสูงกว่า) และ Windows® 7 โปรดอัปเดตเป็น Windows® Service Pack ก่อนทำการติดตั้ง MFL-Pro Suite
- ปิดใช้งานซอฟต์แวร์ไฟร์วอลล์ส่วนบุคคลทั้งหมด (ที่ไม่ใช่ Windows® Firewall), แอนตี้-สไปยาแวร์ หรือแอปพลิเคชันป้องกันไวรัสในระหว่างช่วงเวลาการติดตั้ง

b ถอดฝาครอบป้องกันออกจากพอร์ตอีเธอร์เน็ตที่มีการทำเครื่องหมายด้วยสัญลักษณ์



c เชื่อมต่อสาย Wired Network อินเทอร์เน็ตเข้ากับพอร์ตอีเธอร์เน็ตจากนั้นเชื่อมต่อกับพอร์ตที่วางบน HUB ของคุณ



d ให้แน่ใจว่าสวิตช์เครื่องของคุณเปิดอยู่

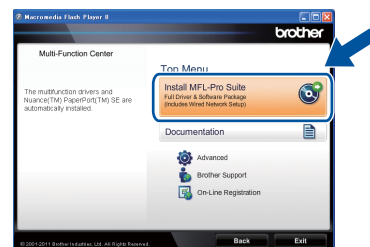
17 ติดตั้ง MFL-Pro Suite

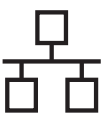
a ใส่แผ่นซีดีรอมโปรแกรมการติดตั้งเข้าไปในไดรฟ์ซีดีรอม หากหน้าจอชื่อโมเดลปรากฏขึ้น ให้คุณเลือกชื่อเครื่องของคุณ หากหน้าจอภาษาปรากฏขึ้นให้คุณเลือกภาษาของคุณ

หมายเหตุ

หากหน้าจอ Brother ไม่ปรากฏขึ้นโดยอัตโนมัติ ให้ไปยัง **My Computer (Computer)** (คอมพิวเตอร์ของฉัน (คอมพิวเตอร์)) ดับเบิลคลิกปุ่มซีดีรอม จากนั้นดับเบิลคลิก **start.exe**

b คลิก **Install MFL-Pro Suite** (ติดตั้ง MFL-Pro Suite) และคลิก **Yes** (ใช่) ถ้าคุณยอมรับข้อตกลงเกี่ยวกับลิขสิทธิ์





หมายเหตุ

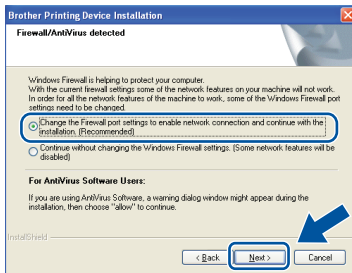
- หากการติดตั้งไม่ดำเนินไปโดยอัตโนมัติให้เปิดเมนูด้านบนอีกครั้งโดยการนำแผ่นซีดีรอมออกมาจากตัวเครื่อง จากนั้น ให้คุณใส่แผ่นซีดีรอมกลับเข้าไปใหม่หรือดับเบิลคลิกโปรแกรม **start.exe** จากโฟลเดอร์หลัก และทำต่อไปตั้งแต่ขั้นตอน **b** เพื่อติดตั้ง MFL-Pro Suite
- สำหรับผู้ใช้ Windows Vista® และ Windows® 7 เมื่อหน้าจอ **User Account Control** (การควบคุมบัญชีผู้ใช้) ปรากฏขึ้น ให้คลิก **Allow** (อนุญาต) หรือ **Yes** (ใช่)

C เลือก **Wired Network Connection (Ethernet)** (การเชื่อมต่อเครือข่ายแบบมีสาย (Ethernet)) แล้วคลิก **Next** (ถัดไป)

หมายเหตุ

หากคุณต้องการติดตั้งไดรเวอร์ PS (ไดรเวอร์เครื่องพิมพ์ BR-Script3) ให้เลือก **Custom Install** (ติดตั้งแบบกำหนดเอง) จากนั้นปฏิบัติตามคำแนะนำบนหน้าจอ

d เมื่อหน้าจอ **Firewall/AntiVirus detected** (ตรวจพบไฟร์วอลล์/แอนตี้ไวรัส) ปรากฏขึ้น ให้เลือก **Change the Firewall port settings to enable network connection and continue with the installation. (Recommended)** (เปลี่ยนการตั้งค่าพอร์ตไฟร์วอลล์เพื่อเปิดใช้งานการเชื่อมต่อเครือข่ายแล้วดำเนินการติดตั้งต่อไป (แนะนำ)) และคลิก **Next** (ถัดไป)



หากคุณไม่ได้ใช้ Windows® Firewall ให้คุณมีผู้ใช้ของซอฟต์แวร์สำหรับข้อมูลวิธีการเพิ่มพอร์ตเครือข่ายต่อไปนี้

- สำหรับการสแกนเครือข่าย ให้เพิ่มพอร์ต UDP 54925
- สำหรับการรับ PC-โทรสาร เครือข่าย ให้เพิ่มพอร์ต UDP 54926
- หากคุณยังคงมีปัญหาเกี่ยวกับการเชื่อมต่อเครือข่าย ให้เพิ่มพอร์ต UDP 161 และ 137

e การติดตั้งจะดำเนินการต่อโดยอัตโนมัติระบบจะหน้าจอการติดตั้งปรากฏขึ้นครั้งละหนึ่งหน้าจอ เมื่อได้รับการแจ้งเตือนให้ปฏิบัติตามคำแนะนำบนหน้าจอที่ปรากฏ

สำคัญ

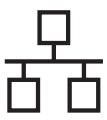
ห้ามยกเลิกหน้าจอใดๆ ในระหว่างการติดตั้ง อาจใช้เวลาสองถึงสามวินาทีเพื่อให้หน้าจอทั้งหมดปรากฏขึ้น

หมายเหตุ

- หากได้รับการแจ้งเตือน ให้เลือกเครื่องของคุณจากรายการ แล้วคลิก **Next** (ถัดไป)
- ถ้าไม่พบเครื่องของคุณบนเครือข่าย ให้ยืนยันค่าติดตั้งของคุณโดยปฏิบัติตามคำแนะนำบนหน้าจอที่ปรากฏ
- ถ้ามีโมเดลเดียวกันหลายเครื่องเชื่อมต่อกันในเครือข่ายของคุณ IP แอดเดรสและชื่อโฮตจะปรากฏขึ้นเพื่อช่วยให้คุณสามารถระบุเครื่องของคุณได้
- คุณสามารถทราบ IP แอดเดรสของเครื่องและชื่อโฮตโดยพิมพ์รายงานการตั้งค่าเครือข่าย ดูเพิ่มเติมจากหัวข้อ *พิมพ์รายงานการตั้งค่าเครือข่าย* ในหน้าที่ 21
- สำหรับผู้ใช้ Windows Vista® และ Windows® 7 เมื่อหน้าจอ **Windows Security** (ระบบรักษาความปลอดภัยของ Windows) ปรากฏขึ้น ให้เลือกช่องใส่เครื่องหมาย และคลิก **Install** (ติดตั้ง) เพื่อให้การติดตั้งถูกต้องสมบูรณ์

f เมื่อหน้าจอ **On-Line Registration** (การลงทะเบียนออนไลน์) ปรากฏขึ้น ทำการเลือกและปฏิบัติตามคำแนะนำที่ปรากฏบนหน้าจอ เมื่อคุณเสร็จสิ้นขั้นตอนการลงทะเบียนแล้ว ให้คลิก **Next** (ถัดไป)

g เมื่อหน้าจอ **Setup Complete** (การติดตั้งเสร็จสิ้น) ปรากฏขึ้น ให้คุณทำเครื่องหมายที่ช่องของตัวเลือก ซึ่งคุณต้องการดำเนินการ แล้วคลิก **Next** (ถัดไป)



18

เสร็จกระบวนการและรีสตาร์ท

- a** คลิก **Finish** (เสร็จสิ้น) เพื่อรีสตาร์ทเครื่องคอมพิวเตอร์ของคุณ หลังจากรีสตาร์ทเครื่องคอมพิวเตอร์คุณจะต้องเข้าสู่ระบบด้วยสิทธิ์ของผู้ดูแลระบบ



หมายเหตุ

- หากข้อความแสดงความผิดพลาดปรากฏขึ้นในระหว่างการติดตั้งซอฟต์แวร์ ให้รีน **Installation Diagnostics** (การวินิจฉัยการติดตั้ง) ที่อยู่ใน **Start** (เริ่ม)/**All Programs** (โปรแกรมทั้งหมด)/**Brother/MFC-XXXX LAN** (โดยที่ MFC-XXXX คือชื่อโมเดลของคุณ)
- ทั้งนี้ขึ้นอยู่กับวิธีการติดตั้งค่าความปลอดภัยของคุณ หน้าต่าง Windows® Security หรือซอฟต์แวร์ป้องกันไวรัสอาจปรากฏขึ้นเมื่อคุณใช้งานจากตัวเครื่องหรือซอฟต์แวร์ของเครื่อง โปรดอนุญาตให้หน้าต่างดำเนินต่อไป

19

ติดตั้ง MFL-Pro Suite บนคอมพิวเตอร์เพิ่มเติม (ถ้าจำเป็น)

หากคุณต้องการใช้เครื่องพิมพ์กับคอมพิวเตอร์หลายเครื่องบนเครือข่าย ให้ติดตั้ง MFL-Pro Suite บนคอมพิวเตอร์แต่ละเครื่อง ไปยังขั้นตอนที่ **17** ในหน้าที่ 16.



หมายเหตุ

ใบอนุญาตเครือข่าย (Windows®)

ผลิตภัณฑ์นี้มีใบอนุญาต PC สำหรับผู้ใช้งานถึง 5 ราย ใบอนุญาตนี้สนับสนุนการติดตั้ง MFL-Pro Suite รวมถึง Nuance™ PaperPort™ 12SE บนเครื่องพีซีมากถึง 5 เครื่องบนเครือข่าย แต่หากคุณต้องการใช้เครื่องพีซีมากกว่า 5 เครื่องขึ้นไปซึ่งมีการติดตั้ง Nuance™ PaperPort™ 12SE โปรดซื้อแพ็คเกจ Brother NL-5 ซึ่งเป็นแพ็คเกจสัญญาข้อตกลงสิทธิ์เครื่อง PC หลายรายการสำหรับผู้ใช้งานเพิ่มเติม (5 ราย) ซึ่งเมื่อคุณต้องการซื้อแพ็คเกจ NL-5 โปรดติดต่อตัวแทนจำหน่าย Brother ที่ถูกต้องหรือติดต่อส่วนงานการบริการลูกค้าของ Brother

สิ้นสุด

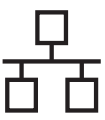
ขณะนี้การติดตั้งเสร็จสมบูรณ์



หมายเหตุ

XML Paper Specification Printer Driver

XML Paper Specification Printer Driver เป็นไดรเวอร์ซึ่งเหมาะสมที่สุดสำหรับ Windows Vista® และ Windows® 7 เมื่อพิมพ์จากแอปพลิเคชันที่ใช้เอกสาร XML Paper Specification โปรดทำการดาวน์โหลดไดรเวอร์ล่าสุดโดยเข้าไปที่ Brother Solutions Center จาก <http://solutions.brother.com/>



สำหรับผู้ใช้งาน Wired Network อินเทอร์เน็ต (Mac OS X 10.5.8 - 10.7.x)

16 ก่อนการติดตั้ง

a ตรวจสอบให้แน่ใจว่าตัวเครื่องและเครื่อง Macintosh ของคุณเปิดอยู่ และคุณต้องเข้าสู่ระบบด้วยสิทธิ์ผู้ดูแลระบบ

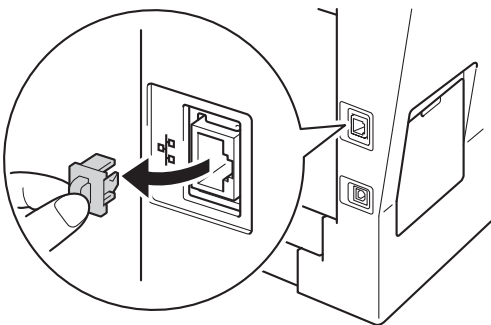
❗ สำคัญ

สำหรับผู้ใช้งาน Mac OS X 10.5.7 หรือต่ำกว่า ให้อัปเดตเป็น Mac OS X 10.5.8 - 10.7.x (สำหรับไดรเวอร์และข้อมูลล่าสุดของ Mac OS X ที่คุณใช้ ให้เข้าไปที่ <http://solutions.brother.com/>)

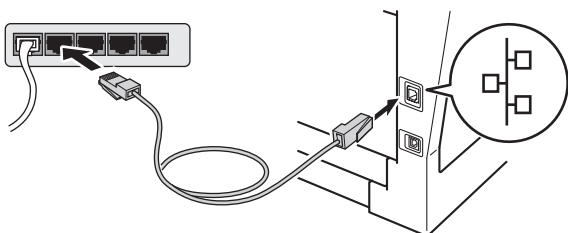
📝 หมายเหตุ

ถ้าคุณต้องการเพิ่มไดรเวอร์ PS (ไดรเวอร์เครื่องพิมพ์ BR-Script3) โปรดไปที่ Brother Solutions Center <http://solutions.brother.com/> และเยี่ยมชมคำถามที่พบบ่อยในหน้าโมเดลสำหรับคำแนะนำ

b ถอดฝาครอบป้องกันออกจากพอร์ตอีเทอร์เน็ตที่มีการทำเครื่องหมายด้วยสัญลักษณ์



c เชื่อมต่อสาย Wired Network อินเทอร์เน็ตเข้ากับพอร์ตอีเทอร์เน็ตจากนั้นเชื่อมต่อกับพอร์ตที่วางบน HUB ของคุณ



d ให้แน่ใจว่าสวิตช์เครื่องของคุณเปิดอยู่

17 ติดตั้ง MFL-Pro Suite

a ใส่แผ่นซีดีรอมโปรแกรมการติดตั้งเข้าไปในไดรฟ์ซีดีรอมของคุณ

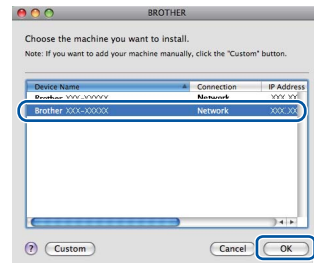
b ดับเบิลคลิกที่ไอคอน **Start Here OSX** (เริ่มต้นที่นี้ OSX) จากนั้นให้เลือกโมเดลของคุณแล้วปฏิบัติตามคำแนะนำบนหน้าจอที่ปรากฏ



❗ สำคัญ

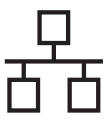
ห้ามยกเลิกหน้าจอใดๆ ในระหว่างการติดตั้ง อาจใช้เวลาสองถึงสามนาทีเพื่อให้การติดตั้งเสร็จสมบูรณ์

c เลือกเครื่องของคุณจากรายการ จากนั้นคลิก **OK** (ตกลง)



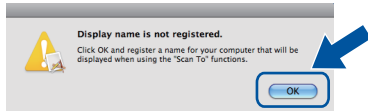
📝 หมายเหตุ

ถ้าไม่พบเครื่องของคุณบนเครือข่าย ให้ยืนยันค่าติดตั้งเครือข่าย ดูที่ *ก่อนการติดตั้ง* ในหน้าที่ 19

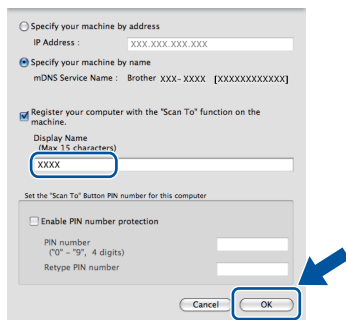


หมายเหตุ

- คุณสามารถทราบ MAC แอดเดรสของเครื่อง (ที่อยู่อีเทอร์เน็ต) และ IP แอดเดรสโดยพิมพ์รายงานการตั้งค่าเครือข่าย ดูที่ *พิมพ์รายงานการตั้งค่าเครือข่าย* ในหน้าที่ 21
- ถ้าหน้าจอนี้ปรากฏขึ้น ให้คลิก **OK** (ตกลง)

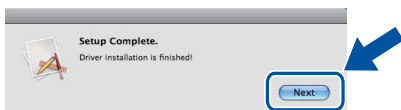


- 1) ป้อนชื่อสำหรับ Macintosh ใน **Display Name** (ชื่อแสดง) (ความยาวสูงสุด 15 อักขร) และคลิก
- 2) หากคุณต้องการใช้ปุ่ม **SCAN** ซึ่งอยู่บนตัวเครื่อง เพื่อทำการสแกนบนเครือข่าย คุณจำเป็นต้องทำเครื่องหมายเช็คบ็อกซ์ **Register your computer with the "Scan To" function on the machine** (ลงทะเบียนคอมพิวเตอร์กับฟังก์ชัน "สแกนไปยัง" ของเครื่องพิมพ์)
- 3) คลิก **OK** (ตกลง) ไปยัง **d**



- ชื่อที่คุณป้อนจะปรากฏขึ้นบนจอ LCD ของเครื่องเมื่อคุณกด **[SCAN]** และเลือกตัวเลือกสแกน (สำหรับข้อมูลเพิ่มเติม ให้ดูที่ *Network Scanning (For network models)* ใน *คู่มือซอฟต์แวร์สำหรับผู้ใช้*)

d เมื่อหน้าจอนี้ปรากฏขึ้น ให้คลิก **Next** (ถัดไป)

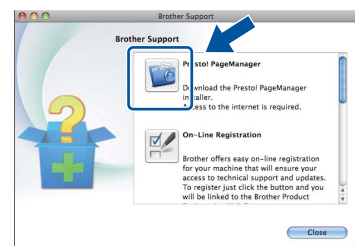


OK! ขณะนี้ การติดตั้ง **MFL-Pro Suite** เสร็จสมบูรณ์แล้ว ไปยังขั้นตอนที่ **18** ในหน้าที่ **20**.

18 ดาวโหลดและติดตั้ง Presto! PageManager

เมื่อติดตั้ง Presto! PageManager จะมีการเพิ่มความสามารถ OCR ใน Brother ControlCenter2 คุณสามารถสแกน แบ่งใช้ และจัดระเบียบภาพถ่ายและเอกสารได้ง่ายโดยใช้ Presto! PageManager

- a** บนหน้าจอ **Brother Support** (การสนับสนุนของ Brother) ให้คลิก **Presto! PageManager** และปฏิบัติตามคำแนะนำบนหน้าจอที่ปรากฏ



19 ติดตั้ง MFL-Pro Suite บนคอมพิวเตอร์เพิ่มเติม (ถ้าจำเป็น)

หากคุณต้องการใช้เครื่องพิมพ์กับคอมพิวเตอร์หลายเครื่อง บนเครือข่าย ให้ติดตั้ง MFL-Pro Suite บนคอมพิวเตอร์แต่ละเครื่อง ไปยังขั้นตอนที่ **17** ในหน้าที่ **19**.

สิ้นสุด ขณะนี้การติดตั้งเสร็จสมบูรณ์

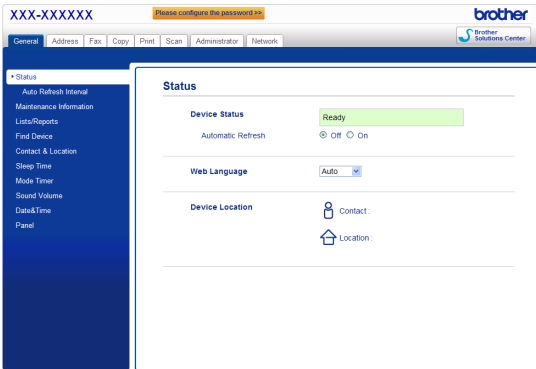
การบริหารจัดการบนเว็บ (เว็บเบราว์เซอร์)

เซิร์ฟเวอร์การพิมพ์ของ Brother มีการติดตั้งด้วยเว็บเซิร์ฟเวอร์ ซึ่งช่วยให้คุณตรวจสอบสถานะหรือเปลี่ยนการติดตั้ง การกำหนดค่าบางรายการโดยใช้ HTTP (เกณฑ์วิธีถ่ายโอนข้อความหลายมิติ หรือ Hyper Text Transfer Protocol)

หมายเหตุ

เราแนะนำให้ใช้ Windows® Internet Explorer® 7.0/8.0 หรือ Firefox® 3.6 สำหรับ Windows® และ Safari 4.0/5.0 สำหรับ Macintosh นอกจากนี้ โปรดตรวจสอบให้แน่ใจว่า JavaScript และคุกกี้มีการเปิดใช้งานเสมอในทุกเบราว์เซอร์ที่คุณใช้ ในการใช้เว็บเบราว์เซอร์ คุณจะต้องทราบ IP แอดเดรสของเซิร์ฟเวอร์การพิมพ์ IP แอดเดรสของเซิร์ฟเวอร์การพิมพ์แสดงรายการอยู่ในรายการการตั้งค่าเครือข่าย

- a เปิดเบราว์เซอร์ของคุณ
- b พิมพ์ "http://IP แอดเดรสของเครื่อง/" ในแถบที่อยู่ของเบราว์เซอร์ (โดยที่ "IP แอดเดรสของเครื่อง" คือ IP แอดเดรสของเครื่อง Brother หรือชื่อเซิร์ฟเวอร์การพิมพ์)
 - ตัวอย่างเช่น: http://192.168.1.2/



หมายเหตุ

ถ้าคุณกำหนดรหัสผ่านในการเข้าสู่ระบบเสริมไว้ คุณต้องป้อนรหัสผ่านเมื่อมีการแจ้งเตือนเพื่อเข้าถึงการบริหารจัดการบนเว็บ

สำหรับข้อมูลเพิ่มเติม ให้ดูที่ *Web Based Management* ใน *คู่มือเน็ตเวิร์คสำหรับผู้ใช้งาน*

พิมพ์รายงานการตั้งค่าเครือข่าย

คุณสามารถพิมพ์รายงานการตั้งค่าเครือข่ายเพื่อยืนยันค่าที่ตั้งเครือข่ายปัจจุบัน

- a เปิดเครื่อง และรอจนกว่าเครื่องอยู่ในสถานะ พร้อม
- b กด **Menu**, **6**, **5**
- c กด **Start**
เครื่องจะพิมพ์ค่าที่ตั้งเครือข่ายปัจจุบัน
- d กด **Stop/Exit**

เรียกคืนการตั้งค่าเครือข่ายให้เป็น การตั้งค่าเริ่มต้นจากโรงงานอีกครั้ง

เมื่อต้องการเรียกคืนค่าที่ตั้งเครือข่ายทั้งหมดของเซิร์ฟเวอร์พิมพ์/สแกนภายในเป็นค่าเริ่มต้นที่มาจากโรงงาน โปรดปฏิบัติตามขั้นตอนด้านล่าง

- a ตรวจสอบให้แน่ใจว่าเครื่องไม่ได้ปฏิบัติการอยู่จากนั้นถอดสายทั้งหมดออกจากเครื่อง (ยกเว้นสายไฟ)
- b กด **Menu**, **7**, **0**
- c กด **1** เพื่อเลือก **Reset** (รีเซ็ต)
- d กด **1** เพื่อเลือก **Yes** (ใช่)
เครื่องจะรีเซ็ตทั้งหมด
เชื่อมต่อ-สายอีกครั้งหลังจากเสร็จสมบูรณ์

Brother CreativeCentre



ได้รับแรงบันดาลใจ หากคุณกำลังใช้ Windows®
ให้ดับเบิลคลิกปุ่ม Brother CreativeCentre
บนเดสก์ทอปเพื่อเข้าถึงเว็บไซต์ฟรีที่มีแนวคิดมากมายและ
ทรัพยากรสำหรับการใช้งานส่วนบุคคลและในการทำงาน




ผู้ใช้ Mac สามารถเข้าถึง Brother CreativeCentre
ที่เว็บแอดเดรสนี้:

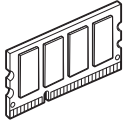
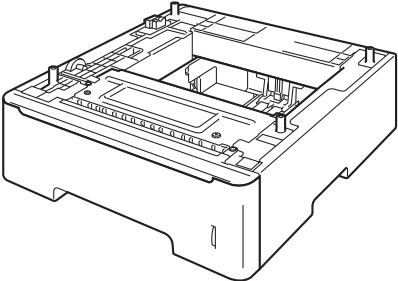
<http://www.brother.com/creativecenter/>

อุปกรณ์เสริมและวัสดุการพิมพ์

ตัวเลือก

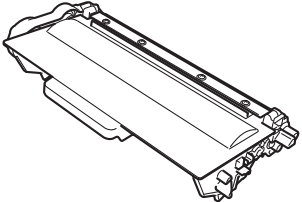
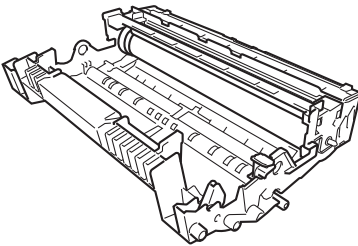
เครื่องมีอุปกรณ์เสริมที่เป็นตัวเลือกต่อไปนี้ คุณสามารถเพิ่มความสามารถของเครื่องโดยเพิ่มรายการเหล่านี้ สำหรับข้อมูลเพิ่มเติมเกี่ยวกับชุดถาดด้านล่างที่เป็นตัวเลือกและหน่วยความจำ SO-DIMM ที่เข้ากันได้ โปรดเยี่ยมชมเราที่ <http://solutions.brother.com/>

 สำหรับการติดตั้งหน่วยความจำ SO-DIMM ให้ดูที่ *การติดตั้งหน่วยความจำเพิ่มเติม ใน คู่มือขั้นสูงสำหรับผู้ใช้*

ชุดถาดด้านล่าง	หน่วยความจำ SO-DIMM
LT-5400	คุณสามารถเพิ่มหน่วยความจำโดยติดตั้ง SO-DIMM (Small Outline Dual In-line โมดูลหน่วยความจำ) หนึ่งหน่วย
ชุดถาดป้อนกระดาษด้านล่างสามารถบรรจุกระดาษได้มากถึง 500 แผ่น เมื่อติดตั้งถาดนี้ เครื่องพิมพ์จะมีความจุในการนำเข้ากระดาษทั้งหมดมากถึง 800 แผ่น	
	

วัสดุการพิมพ์

เมื่อถึงเวลาเปลี่ยนรายการของวัสดุการพิมพ์ ข้อผิดพลาดจะปรากฏขึ้นเพื่อบ่งชี้ให้ทราบบนจอ LCD บนแผงควบคุม สำหรับข้อมูลเพิ่มเติมเกี่ยวกับวัสดุการพิมพ์ของเครื่อง โปรดเยี่ยมชมเราที่ <http://www.brother.com/original/> หรือติดต่อตัวแทนจำหน่าย Brother ในท้องถิ่นของคุณ

ดรัมผงหมึก (โทนเนอร์)	ชุดแม่แบบสร้างภาพ (ดรัม)
ดรัมผงหมึกมาตรฐาน: TN-3320 ดรัมผงหมึกปริมาณสูง: TN-3350	DR-3355
	

เครื่องหมายการค้า

โลโก้ Brother เป็นเครื่องหมายที่จดทะเบียนการค้าของบริษัท Brother Industries จำกัด

Brother เป็นเครื่องหมายที่จดทะเบียนการค้าของบริษัท Brother Industries จำกัด

Microsoft, Windows, Windows Server และ Internet Explorer เป็นเครื่องหมายการค้าที่จดทะเบียนหรือเครื่องหมายการค้าของ Microsoft Corporation ในสหรัฐอเมริกาและ/หรือประเทศอื่น

Windows Vista เป็นเครื่องหมายการค้าที่จดทะเบียนหรือเครื่องหมายการค้าของ Microsoft Corporation ในสหรัฐอเมริกาและ/หรือประเทศอื่น

Apple, Macintosh, Safari และ Mac OS เป็นเครื่องหมายการค้าของ Apple Inc. ที่จดทะเบียนในสหรัฐอเมริกาและประเทศอื่น

Linux เป็นเครื่องหมายการค้าจดทะเบียนของ Linus Torvalds ในสหรัฐฯ และประเทศอื่นๆ

Nuance, โลโก้ Nuance, PaperPort และ ScanSoft เป็นเครื่องหมายการค้าหรือเครื่องหมายการค้าที่จดทะเบียนของ Nuance Communications, Inc.

หรือบริษัทในเครือในสหรัฐฯและ/หรือประเทศอื่น

แต่ละบริษัทที่เป็นเจ้าของซอฟต์แวร์ที่กล่าวถึงในคู่มือนี้มีข้อตกลงสัญญาใบอนุญาตจำเพาะกับโปรแกรมที่เป็นเจ้าของ

ชื่อการค้าและชื่อผลิตภัณฑ์ของบริษัทใดๆ ที่ปรากฏบนผลิตภัณฑ์ เอกสารที่เกี่ยวข้องและเอกสารอื่นๆ ของ Brother เป็นเครื่องหมายการค้าและเครื่องหมายการค้าจดทะเบียนของบริษัทที่เกี่ยวข้องดังกล่าวทั้งหมด

Compilation และ Publication

ภายใต้การควบคุมดูแลของบริษัท Brother Industries จำกัด

คู่มือเล่มนี้มีการรวบรวมและเผยแพร่โดยครอบคลุมคำอธิบายผลิตภัณฑ์ล่าสุดและข้อมูลจำเพาะต่างๆ

เนื้อหาของคู่มือเล่มนี้และข้อมูลจำเพาะของผลิตภัณฑ์นี้อาจมีการเปลี่ยนแปลงได้โดยไม่ต้องแจ้งให้ทราบ

Brother ขอสงวนสิทธิ์ในการเปลี่ยนแปลงข้อมูลจำเพาะและเอกสารประกอบที่มีอยู่ในคู่มือเล่มนี้โดยไม่ต้องแจ้งให้ทราบ

และไม่ต้องรับผิดชอบต่อความเสียหายใดๆ (รวมถึงที่เกิดขึ้นตามมา) ซึ่งเกิดจากความเชื่อถือในเอกสารประกอบที่นำเสนอ

รวมถึงแต่ไม่จำกัดเฉพาะข้อผิดพลาดเกี่ยวกับการพิมพ์ และข้อผิดพลาดอื่นๆ ที่เกี่ยวข้องกับการเผยแพร่

ลิขสิทธิ์และใบอนุญาต

©2012 Brother Industries, Ltd. สงวนลิขสิทธิ์ทั้งหมด

ผลิตภัณฑ์นี้รวมซอฟต์แวร์ที่พัฒนาขึ้นโดยผู้ขายต่อไปนี้:

©1983-1998 PACIFIC SOFTWARES, INC. สงวนลิขสิทธิ์ทั้งหมด

©2008 Devicescape Software, Inc. สงวนลิขสิทธิ์ทั้งหมด

ผลิตภัณฑ์นี้มีซอฟต์แวร์ "KASAGO TCP/IP" ที่พัฒนาขึ้นโดย ZUKEN ELMIC, Inc.