

Merci d'avoir acheté un appareil Brother. Votre soutien nous tient à cœur et nous apprécions votre clientèle. Votre appareil Brother est conçu et fabriqué selon les normes les plus rigoureuses afin d'assurer une performance fiable en tout temps.


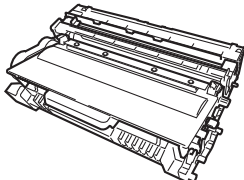
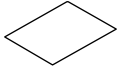
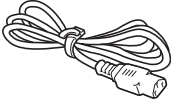

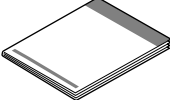


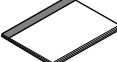
Lisez d'abord le Guide de sécurité du produit, puis ce Guide d'installation rapide pour obtenir les instructions sur les procédures d'installation et de configuration adéquates.

Pour consulter le Guide d'installation rapide dans d'autres langues, visitez le site <http://solutions.brother.com/>.

**Remarque**

Tous les modèles ne sont pas offerts dans tous les pays.

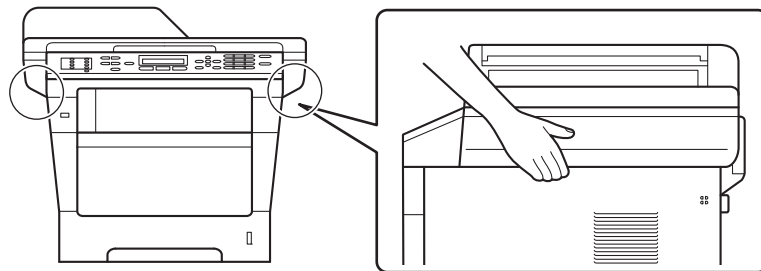
1**Déballez l'appareil et vérifiez les composants**

	 <p>Ensemble de tambour et de cartouche de toner (pré-installé)</p>	 <p>Page d'enregistrement du produit (États-Unis seulement)</p>
 <p>Cordon d'alimentation secteur</p>	 <p>CD-ROM d'installation</p>	 <p>Guide d'installation rapide</p>
 <p>Cordon de ligne téléphonique</p>	 <p>Guide de sécurité du produit</p>	 <p>Guide de l'utilisateur</p>

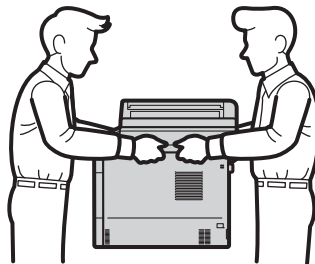
⚠ AVERTISSEMENT	AVERTISSEMENT indique une situation potentiellement dangereuse qui, si elle n'est pas évitée, pourrait provoquer des blessures graves, voire mortelles.
⚠ ATTENTION	ATTENTION signale une situation potentiellement dangereuse susceptible d'entraîner des blessures mineures.

⚠ AVERTISSEMENT

- L'appareil est emballé dans des sacs en plastique. Les sacs en plastique ne sont pas des jouets. Pour éviter tout risque d'étouffement, gardez ces sacs hors de portée des bébés et des enfants et mettez-les au rebut de façon appropriée.
- Lorsque vous déplacez l'appareil, prenez les poignées latérales solidement à partir du devant de l'appareil. Les poignées latérales sont situées sous le scanner. **NE déplacez PAS** l'appareil en le tenant par le dessous.



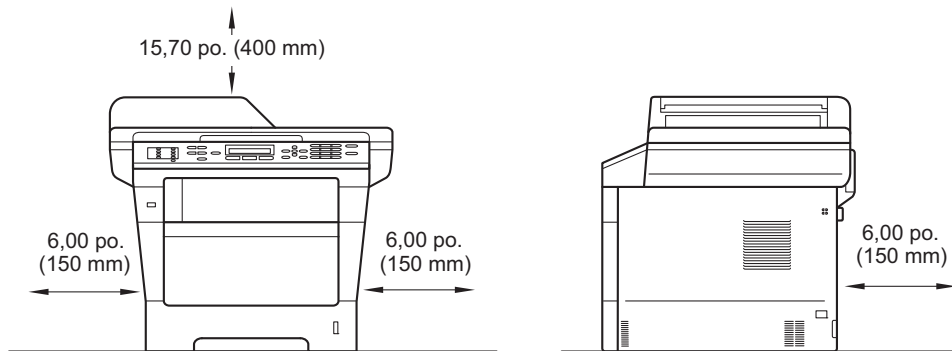
- Cet appareil est lourd et pèse plus de 39,7 lb (18,0 kg), y compris le papier. Pour éviter d'éventuelles blessures, soyez au moins deux pour soulever l'appareil en le tenant à l'avant et à l'arrière.



- Si vous utilisez un bac inférieur, **NE** transportez **PAS** l'appareil avec le bac inférieur : vous pourriez vous blesser ou endommager l'appareil, car ce dernier n'est pas fixé au bac inférieur.

Remarque

- Laissez un espace minimum autour de l'appareil comme illustré.



- Le contenu de la boîte peut varier d'un pays à l'autre.
- Nous vous recommandons de conserver l'emballage d'origine.
- Si vous devez transporter votre appareil, remballer-le dans son emballage d'origine pour éviter de l'endommager. L'appareil doit être assuré à sa valeur réelle auprès du transporteur. Pour savoir comment remballer l'appareil, consultez *Emballage et transport de l'appareil* dans le *Guide de l'utilisateur avancé*.
- Le câble d'interface n'est pas un accessoire standard. Procurez-vous le câble d'interface adéquat selon la connexion que vous voulez utiliser (USB ou réseau).

Câble USB

- Nous vous recommandons d'utiliser un câble USB 2.0 (type A/B) dont la longueur ne dépasse pas 6 pieds (2 mètres).
- NE branchez PAS le câble d'interface à ce stade. Le branchement du câble d'interface se fait pendant le processus d'installation de MFL-Pro Suite.

Câble réseau

Utilisez un câble à paire torsadée direct de catégorie 5 (ou plus) pour le réseau 10BASE-T ou Ethernet Rapide 100BASE-TX.

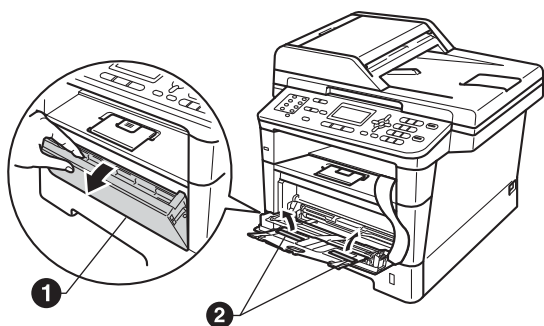
2 Retrait de l'appareil de l'emballage

ⓘ Important

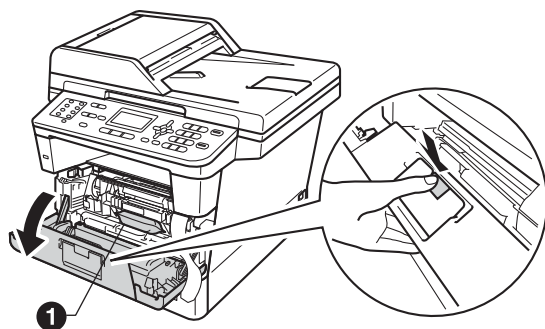
NE branchez PAS le cordon d'alimentation secteur tout de suite.

a Retirez l'emballage protecteur recouvrant l'appareil et la pellicule de la vitre du scanner.

b Ouvrez le bac MU ❶ et retirez l'emballage protecteur ❷ du support du bac MU, puis fermez le bac MU.



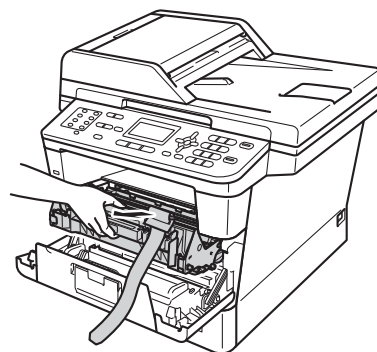
c Appuyez sur le bouton de déverrouillage du capot avant pour ouvrir ce dernier. Enlevez le sachet de gel de silice ❶.



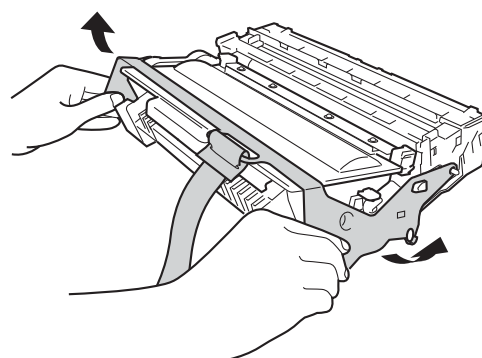
⚠ ATTENTION

NE mangez PAS le sachet de gel de silice. Veuillez le jeter. S'il est avalé, demandez des soins médicaux sans tarder.

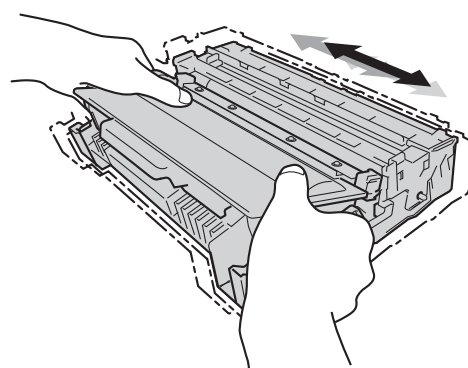
d Retirez l'ensemble de tambour et de cartouche de toner.



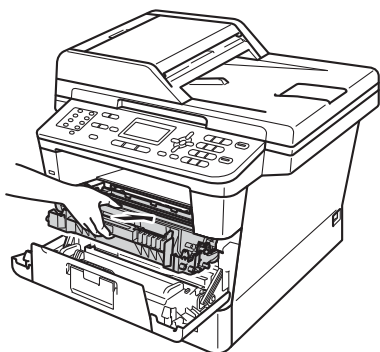
e Retirez le matériau d'emballage orange de l'ensemble de tambour et de cartouche de toner.



f Tenez l'ensemble de tambour et de cartouche de toner à niveau à deux mains et secouez-le doucement plusieurs fois de gauche à droite afin de répartir également le toner à l'intérieur de la cartouche.



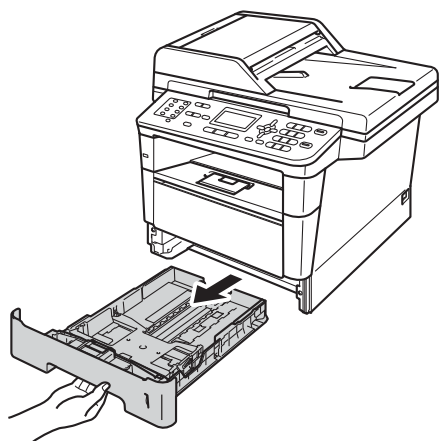
- g** Remettez l'ensemble de tambour et de cartouche de toner fermement dans l'appareil.



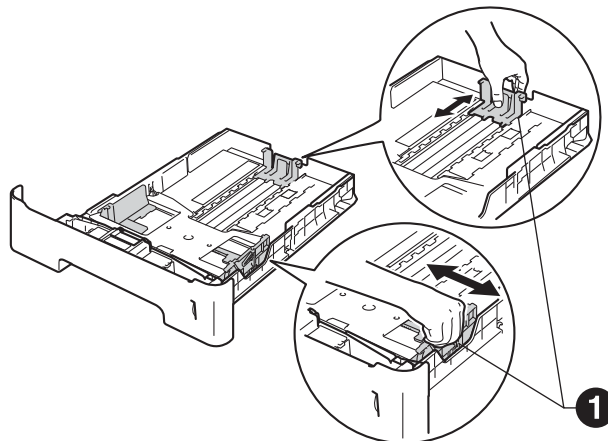
- h** Fermez le capot avant de l'appareil.

3 Chargement de papier dans le bac à papier

- a** Retirez complètement le bac à papier de l'appareil.

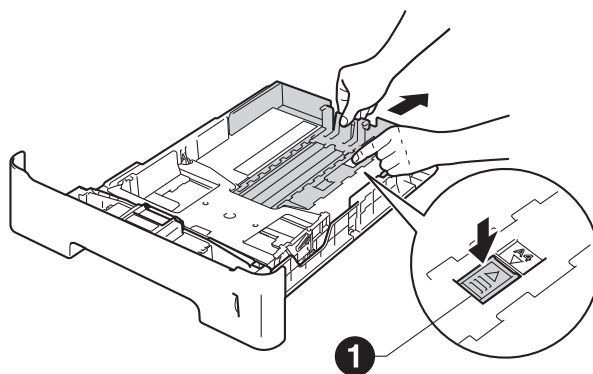


- b** En appuyant sur le levier de déverrouillage du guide-papier vert ①, faites coulisser les guides-papier pour qu'ils s'adaptent au format du papier que vous êtes en train de charger dans le bac. Assurez-vous que les guides sont mis correctement dans les fentes.



Remarque

Pour le papier de format Légal ou Folio, appuyez sur le bouton de libération ① au bas du bac à papier, puis retirez l'arrière du bac à papier. (Le papier de format Légal ou Folio n'est pas disponible dans certaines régions.)



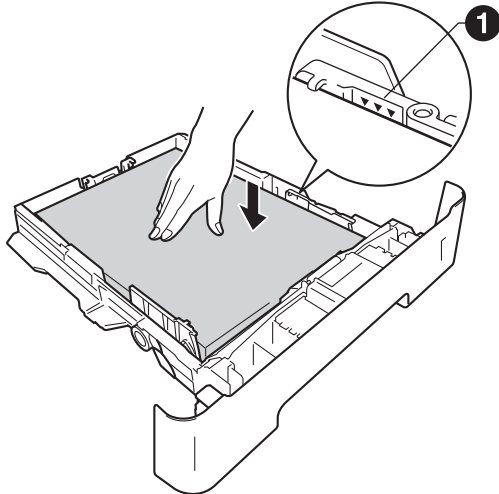
- c** Ventilez la pile de papier pour éviter les bourrages papier et les problèmes d'alimentation.

d Mettez du papier dans le bac et assurez-vous que :

- Elles sont sous le repère de papier maximum (▼▼▼) ①.

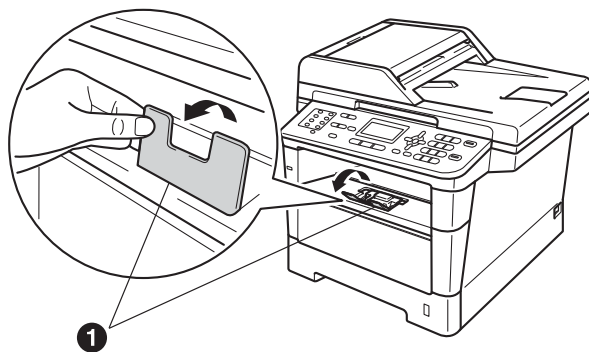
Trop remplir le bac à papier provoquera des brouillages papier.


- Le côté à imprimer est vers le bas.
- Les guides-papier doivent toucher les côtés du papier pour le charger correctement.



e Réinstallez convenablement le bac à papier dans l'appareil. Assurez-vous qu'il est complètement inséré dans l'appareil.

f Soulevez le volet du support ① pour empêcher le papier de glisser du bac de sortie face imprimée vers le bas.



 Pour de plus amples renseignements sur le papier recommandé, veuillez consulter *Papier et supports d'impression recommandés* dans le *Guide de l'utilisateur*.

4 Connexion du cordon d'alimentation et de la ligne téléphonique

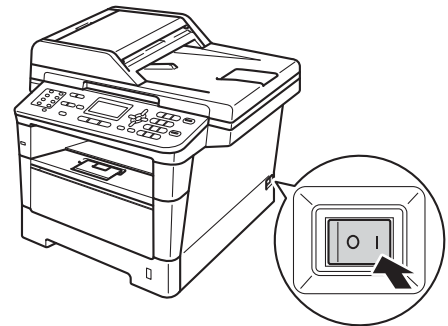
! Important

NE branchez PAS le câble d'interface tout de suite.

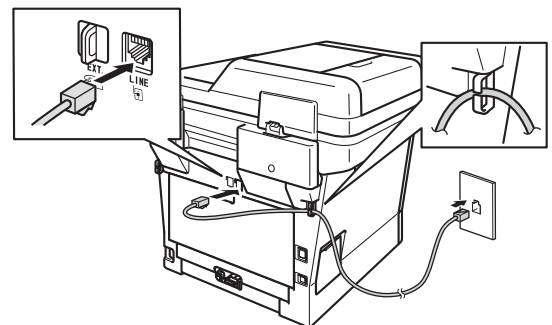


a Branchez le cordon d'alimentation CA à l'appareil, puis branchez-le à une prise d'alimentation CA.

b Enclenchez l'interrupteur d'alimentation de l'appareil.



c Branchez le cordon de ligne téléphonique. Branchez une extrémité du cordon de ligne téléphonique à la prise de l'appareil portant la mention **LINE** et l'autre extrémité à une prise murale modulaire.



! Important

Le cordon de ligne téléphonique DOIT être branché à la prise de l'appareil portant la mention **LINE**.

⚠ AVERTISSEMENT

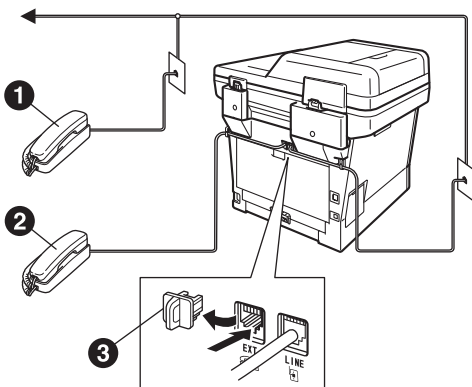
L'appareil doit être relié à la terre à l'aide d'une fiche à 3 broches.

L'appareil étant relié à la terre via la prise de courant, vous êtes protégé contre d'éventuels risques d'électrocution sur le réseau téléphonique en laissant le cordon d'alimentation branché à l'appareil lorsque vous le connectez à une ligne téléphonique. Vous êtes également protégé si vous déplacez l'appareil en débranchant tout d'abord la ligne téléphonique, puis le cordon d'alimentation.

📝 Remarque

Si vous partagez une ligne téléphonique avec un téléphone externe, connectez-le comme illustré ci-dessous.

Avant de brancher le téléphone externe, retirez le capuchon protecteur ③ de la prise **EXT.** sur l'appareil.

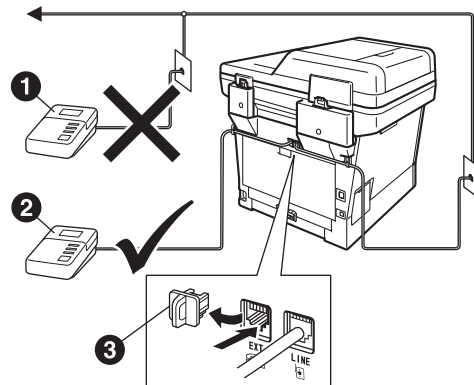


- ① Téléphone supplémentaire
- ② Téléphone externe
- ③ Capuchon de protection

📝 Remarque

Si vous partagez une ligne téléphonique avec un répondeur téléphonique externe, connectez-le comme illustré ci-dessous.

Avant de brancher le répondeur téléphonique externe, retirez le capuchon protecteur ③ de la prise **EXT.** sur l'appareil.



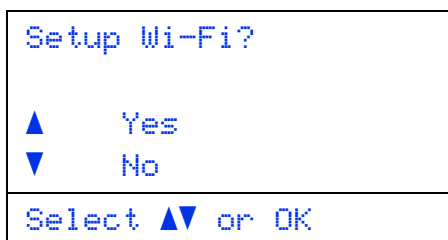
- ① Répondeur de téléphone supplémentaire (pas pris en charge)
- ② Répondeur de téléphone externe
- ③ Capuchon de protection

🔍 Réglez le mode de réception sur *Tél ext/rép* si vous utilisez un répondeur externe. Consultez *Modes de réception* à la page 9. Pour de plus amples informations, consultez *Branchement d'un répondeur téléphonique externe (REP)* dans le *Guide de l'utilisateur*.

5

Configuration sans fil (si nécessaire)

- a** Lorsque le message de configuration Wi-Fi s'affiche, appuyez sur **OK**.
- Effectuez l'une des opérations suivantes :
- Si vous utilisez un ordinateur Macintosh ou un appareil mobile sur un réseau sans fil, passez à **b**.
 - Si vous utilisez un ordinateur fonctionnant sous Windows® et voulez connecter votre Macintosh au moyen d'une interface USB ou d'un réseau câblé, passez à **c**.



- b** Appuyez sur ▲ ou sur ▼ pour sélectionner **Yes**. Appuyez sur **OK**.
- Passez ensuite à l'étape **19** à la page 25 pour continuer la procédure de configuration sans fil.
- Une fois la configuration sans fil terminée, vous devez retourner à l'étape **6** pour terminer la configuration de l'appareil.



Remarque

Si vous souhaitez modifier d'abord les paramètres initiaux sur votre appareil, sélectionnez **No** et vous pourrez configurer les paramètres sans fil ultérieurement.

- c** Appuyez sur ▲ ou sur ▼ pour sélectionner **No**. Appuyez sur **OK**.
- Passez ensuite à l'étape **6**.
- La configuration sans fil pour les utilisateurs de Windows® sera expliquée ultérieurement.

6

Sélection de la langue de votre choix (si nécessaire)



Remarque

Veillez coller les étiquettes incluses dans la boîte sur les noms correspondants du panneau de contrôle.

- a** Appuyez sur **Menu, 0, 0**.
- b** Appuyez sur ▲ ou ▼ pour sélectionner la langue de votre choix.
Appuyez sur **OK**.
- c** Appuyez sur **Arrêt/Sortie**.

7

Modes de réception

Le mode de réception est déterminé par les appareils externes et les services téléphoniques d'abonné (messagerie vocale, sonnerie spéciale, etc.) que vous utilisez (ou utiliserez) sur la même ligne que l'appareil Brother.

Allez-vous utiliser un numéro de sonnerie spéciale pour la réception de télécopies ?

Brother utilise le terme « Sonnerie spéciale », mais il se peut que les opérateurs téléphoniques utilisent d'autres noms pour ce service, par exemple Sonnerie personnalisée, RingMaster, Personalized Ring, Teen Ring, Ident-A-Call et Smart Ring. Voir *Sonnerie spéciale* dans le *Guide de l'utilisateur* pour des instructions sur la configuration de cette fonction sur votre appareil.

Allez-vous utiliser la messagerie vocale sur la même ligne téléphonique que votre appareil Brother ?

Si la ligne téléphonique sur laquelle est installé votre appareil Brother est munie d'une messagerie vocale, il est très possible que celle-ci et l'appareil entrent en conflit lors de la réception d'appels. Voir *Messagerie vocale* dans le *Guide de l'utilisateur* pour des instructions sur la configuration de ce service sur votre appareil.

Allez-vous utiliser un répondeur sur la même ligne téléphonique que votre appareil Brother ?

Votre répondeur (REP) répond automatiquement à chaque appel. Les messages vocaux sont enregistrés sur le REP externe et les messages de télécopie sont imprimés. Choisissez `Tél ext/rép` comme mode de réception. Voir les instructions ci-dessous.

Allez-vous utiliser l'appareil Brother sur une ligne dédiée aux télécopies ?

Votre appareil répond automatiquement à chaque appel de type télécopie. Choisissez `Fax seulement` comme mode de réception. Voir les instructions ci-dessous.

Allez-vous utiliser l'appareil Brother sur la même ligne que le téléphone ?

Souhaitez-vous recevoir des appels vocaux et des télécopies automatiquement ?

Le mode de réception `Fax/Tél` est utilisé lorsque l'appareil Brother et votre téléphone partagent la même ligne. Choisissez `Fax/Tél` comme mode de réception. Voir les instructions ci-dessous.

Remarque importante : Vous ne pourrez pas recevoir de messages vocaux sur la messagerie vocale ou un répondeur téléphonique si vous choisissez le mode `Fax/Tél`.

Comptez-vous recevoir très peu de télécopies ?

Choisissez `Manuel` comme mode de réception. Vous contrôlez la ligne téléphonique et devez répondre personnellement à chaque appel. Voir les instructions ci-dessous.

 Pour de plus amples informations, consultez *Utilisation des modes de réception* dans le *Guide de l'utilisateur*.

- a** Appuyez sur **Menu, 0, 1**.
- b** Appuyez sur **▲** ou sur **▼** pour sélectionner un mode de réception.
Appuyez sur **OK**.
- c** Appuyez sur **Arrêt/Sortie**.

8 Réglage du contraste ACL (si nécessaire)

Si vous avez des difficultés à lire l'écran ACL, essayez de changer le réglage du contraste.

- a** Appuyez sur **Menu**, **1**, **7**.
- b** Appuyez sur **▶** pour augmenter le contraste.
— OU —
Appuyez sur **◀** pour diminuer le contraste.
Appuyez sur **OK**.
- c** Appuyez sur **Arrêt/Sortie**.

9 Réglage de la date et de l'heure

L'appareil affiche l'heure et la date; si vous définissez l'identifiant du poste, il ajoute la date et l'heure à chaque télécopie que vous envoyez.

- a** Appuyez sur **Menu**, **0**, **2**, **1**.
- b** Entrez les deux derniers chiffres de l'année sur le pavé numérique, puis appuyez sur **OK**.

02.Date et heure
Année:2012
Entrer & OK

(Par exemple, entrez **1**, **2** pour 2012.)

- c** Entrez les deux chiffres du mois sur le pavé numérique, puis appuyez sur **OK**.

02.Date et heure
XX/XX/2012
Mois:03
Entrer & OK

(Par exemple, entrez **0**, **3** pour mars.)

- d** Entrez les deux chiffres du jour sur le pavé numérique, puis appuyez sur **OK**.

02.Date et heure
03/XX/2012
Jour:25
Entrer & OK

(Par exemple, entrez **2**, **5** pour le 25.)

- e** Effectuez l'une des opérations suivantes :
 - Pour utiliser l'horloge de 24 heures, appuyez sur **▲** ou **▼** pour sélectionner Horloge 24 h, puis appuyez sur **OK**. Passez à l'étape **f**.
 - Pour utiliser l'horloge de 12 heures, appuyez sur **▲** ou **▼** pour sélectionner Horloge 12 h, puis appuyez sur **OK**. Passez à l'étape **g**.

02.Date et heure
03/25/2012
▲ Horloge 12 h
▼ Horloge 24 h
Sélect ▲▼ ou OK

- f** Entrez l'heure, en format 24 heures, sur le pavé numérique, puis appuyez sur **OK**. Passez à l'étape **i**.

02.Date et heure
03/25/2012
Heure:15:25
Entrer & OK

(Par exemple, entrez **1**, **5**, **2**, **5** pour 15 h 25.)

- g** Entrez l'heure, en format 12 heures, sur le pavé numérique, puis appuyez sur **OK**.

02.Date et heure
03/25/2012
Heure:03:25
Entrer & OK

(Par exemple, entrez **0**, **3**, **2**, **5** pour 3 h 25.)

- h** Appuyez sur ▲ ou ▼ pour sélectionner AM ou PM, puis appuyez sur **OK**.

```

02.Date et heure
  03/25/2012 03:25
▲      AM
▼      PM
-----
Sélect ▲▼ ou OK
  
```

(Par exemple, choisissez PM pour 3 h 25 P.M.)

- i** Appuyez sur **Arrêt/Sortie**.

10 Définition de l'identifiant du poste

L'appareil affiche la date et l'heure et joint l'identifiant du poste à toutes les télécopies envoyées, si vous avez activé cette fonction.

- a** Appuyez sur **Menu, 0, 3**.

- b** Entrez votre numéro de télécopieur (20 chiffres maximum) sur le pavé numérique, puis appuyez sur **OK**.

```

03.Id station

Fax: _
-----
Entrer & OK
  
```

- c** Entrez votre numéro de téléphone (20 chiffres maximum) sur le pavé numérique, puis appuyez sur **OK**. (Si vos numéros de téléphone et de télécopieur sont identiques, entrez une nouvelle fois le numéro.)

```

03.Id station
  Fax:XXXXXXXXXXXX
  Tél: _
-----
Entrer & OK
  
```

- d** À l'aide du pavé numérique, entrez votre nom (20 caractères maximum), puis appuyez sur **OK**.

```

03.Id station
  Fax:XXXXXXXXXXXX
  Tél:XXXXXXXXXXXX
  Nom: _
-----
Entrer & OK
  
```



Remarque

- Le tableau suivant explique comment entrer votre nom.
- Si vous voulez entrer un caractère qui se trouve sur la même touche que le caractère précédent, appuyez sur ► afin de déplacer le curseur vers la droite.
- Si vous avez entré un caractère incorrect et que vous désirez le changer, appuyez sur ◀ ou ▶ pour déplacer le curseur sur le caractère incorrect, puis appuyez sur **Effacer**.

Pression sur la touche	Une fois	Deux fois	Trois fois	Quatre fois	Cinq fois
2	A	B	C	2	A
3	D	E	F	3	D
4	G	H	I	4	G
5	J	K	L	5	J
6	M	N	O	6	M
7	P	Q	R	S	7
8	T	U	V	8	T
9	W	X	Y	Z	9



Pour de plus amples renseignements, consultez *Saisie de texte* dans le *Guide de l'utilisateur*.

- e** Appuyez sur **Arrêt/Sortie**.

Remarque

Si vous vous êtes trompé et que vous voulez recommencer, appuyez sur **Arrêt/Sortie**, puis reprenez à l'étape **a**.

(États-Unis uniquement) La loi de 1991 sur la protection des utilisateurs de téléphones interdit à quiconque d'utiliser un ordinateur ou un appareil électronique pour envoyer des messages par l'intermédiaire d'un télécopieur téléphonique, sauf si ces messages contiennent clairement, dans une marge située en haut ou en bas de chaque page transmise, ou sur la première page de la transmission, la date et l'heure de leur envoi, ainsi que l'identification de la société, de toute autre entité ou de la personne qui envoie les messages et le numéro de téléphone des appareils à l'origine de l'envoi ou de ces sociétés, autres entités ou personnes. Pour programmer ces informations sur votre appareil, reportez-vous à *Réglage de la date et de l'heure* à la page 10 et à *Définition de l'identifiant du poste* à la page 11.

11 Rapport de transmission de télécopies

Votre appareil Brother est équipé d'un rapport de vérification de l'envoi. Vous pouvez l'utiliser pour obtenir la confirmation de l'envoi d'une télécopie. Ce rapport affiche le nom ou le numéro de télécopie du correspondant, la date, l'heure et la durée de la transmission, le nombre de pages transmises, et indique si la transmission a réussi ou non. Pour utiliser la fonction de rapport de transmission de télécopies, reportez-vous à la section *Impression de rapports* dans le *Guide de l'utilisateur avancé*.

12 Réglage du mode de numérotation par tonalités ou par impulsions (Canada uniquement)

Votre appareil est configuré pour utiliser un service de numérotation par tonalités. Si vous utilisez un service de numérotation par impulsions (rotatif), vous devez modifier le mode de numérotation.

- a** Appuyez sur **Menu, 0, 4**.
- b** Appuyez sur ▲ ou sur ▼ pour sélectionner **Impuls.** (ou **Tonal.**). Appuyez sur **OK**.
- c** Appuyez sur **Arrêt/Sortie**.

13 Réglage de la compatibilité de la ligne téléphonique

Si vous branchez l'appareil à un service VoIP (sur Internet), vous devez modifier le paramètre de compatibilité.

Remarque

Si vous utilisez une ligne téléphonique analogique, vous pouvez sauter cette étape.

- a** Appuyez sur **Menu, 2, 0, 1**.
- b** Appuyez sur ▲ ou sur ▼ pour sélectionner **De base (VoIP)**. Appuyez sur **OK**.
- c** Appuyez sur **Arrêt/Sortie**.

14 Préfixe de numérotation

La configuration de la composition du préfixe active la composition automatique d'un numéro prédéfini avant chaque numéro de télécopie composé. Par exemple : Si votre système téléphonique nécessite la composition d'un 9 pour un numéro extérieur, cette configuration permet de composer automatiquement un 9 pour chaque télécopie que vous envoyez.

- a** Appuyez sur **Menu, 0, 5.**
(Pour le Canada, appuyez sur **Menu, 0, 6.**)
- b** Entrez votre préfixe (5 chiffres maximum) sur le pavé numérique, puis appuyez sur **OK.**



Remarque

- Vous pouvez utiliser les chiffres 0 à 9, #, * et !.
(Appuyez sur **Tonalité** pour afficher « ! ».)
- Vous ne pouvez pas utiliser ! avec d'autres chiffres ou caractères.
- Si votre système téléphone requiert un rappel de type pause minutée (signal crochet commutateur), appuyez sur **Tonalité** pour entrer la pause.
- Vous ne pouvez pas utiliser # et * si le mode de numérotation par impulsions est activé.
(Canada seulement)

- c** Appuyez sur **Arrêt/Sortie.**

15 Heure d'été automatique

Vous pouvez régler l'appareil de manière à ce qu'il adopte automatiquement l'heure d'été. Il avancera automatiquement d'une heure au printemps et reculera d'une heure à l'automne.

- a** Appuyez sur **Menu, 0, 2, 2.**
- b** Appuyez sur ▲ ou sur ▼ pour sélectionner **Activé (ou Désactivé).**
Appuyez sur **OK.**
- c** Appuyez sur **Arrêt/Sortie.**

16 Définissez le fuseau horaire

Vous pouvez définir le fuseau horaire (l'heure normale et non l'heure avancée) de votre emplacement sur l'appareil.

Par exemple, le fuseau horaire pour l'heure normale de l'Est des États-Unis et du Canada est TU-05:00.

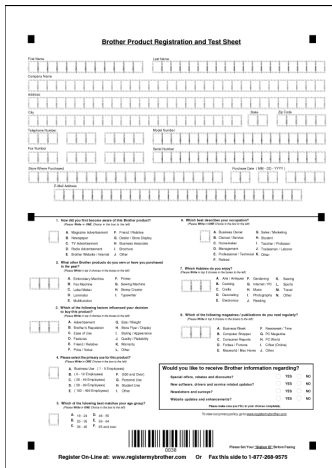
- a** Appuyez sur **Menu, 0, 2, 3.**
- b** Appuyez sur ▲ ou sur ▼ pour sélectionner le fuseau horaire.
Appuyez sur **OK.**
- c** Appuyez sur **Arrêt/Sortie.**

17

Envoi de la page d'enregistrement du produit et de test (États-Unis uniquement)

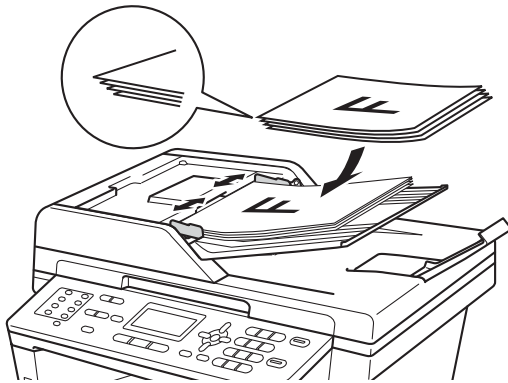
Vous pouvez aussi enregistrer votre produit en ligne grâce au lien d'enregistrement du CD-ROM d'installation ou à la page Web <http://www.brother.com/registration/>.

- a** Remplissez la page d'enregistrement du produit et de test.



The image shows a 'Brother Product Registration and Test Sheet' form. It contains several sections for data entry, including fields for 'Product Name', 'Model Number', 'Serial Number', and 'Date of Purchase'. There are also multiple-choice questions about the user's location and usage of the product. At the bottom, there is a barcode and contact information for registration: 'Register On-Line at: www.registration.brother.com Or Fax This Side to 1-877-268-9575'.

- b** Placez la page, face vers le haut, dans le chargeur automatique de documents, ou face vers le bas sur la vitre du scanner.



- c** Assurez-vous que le voyant  (TÉLÉCOPIER) s'allume en bleu.
- d** Entrez le numéro de télécopieur sans frais : 1 877 268-9575.
- e** Appuyez sur **Marche**.



Remarque

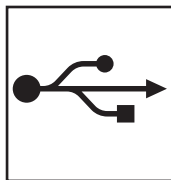
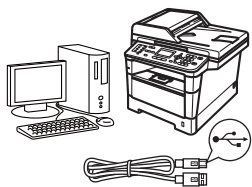
Vous recevrez une télécopie de confirmation de l'enregistrement de votre produit.

18 Choix du type de connexion

Ces instructions d'installation sont pour Windows® XP Home/Windows® XP Professional, Windows® XP Professional x64 Edition, Windows Vista®, Windows® 7 et Mac OS X (versions 10.5.8, 10.6.x et 10.7.x).

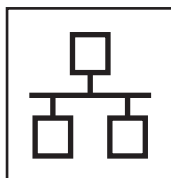
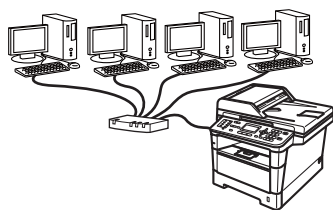
Remarque

- Pour Windows Server® 2003/2003 x64 Edition/2008/2008 R2 et Linux®, visitez la page de votre modèle sur <http://solutions.brother.com/>.
- Vous pouvez visiter le site <http://solutions.brother.com/> où vous trouverez du soutien sur le produit, les mises à jour de pilotes, les utilitaires les plus récents, ainsi que des réponses aux questions fréquemment posées (FAQ) et aux questions d'ordre technique.



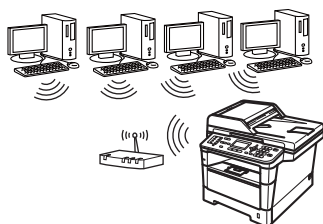
Utilisateurs de l'interface USB

Windows®, passez à la page 16
Macintosh, passez à la page 18



Pour le réseau câblé

Windows®, passez à la page 20
Macintosh, passez à la page 23



Pour le réseau sans fil

Windows® et Macintosh,
passez à la page 25

Remarque

Pour connecter votre appareil iOS ou Android™ ou Windows® Phone à votre appareil Brother au moyen de Wi-Fi Direct™, veuillez télécharger le Guide Wi-Fi Direct™ à partir du site <http://solutions.brother.com/>.

USB	Windows®
	Macintosh
Réseau câblé	Windows®
	Macintosh
Réseau sans fil	Windows®
	Macintosh



Utilisateurs de l'interface USB (Windows® XP/XP Professional x64 Edition/Windows Vista®/ Windows® 7)

19 Avant l'installation

a Assurez-vous que votre ordinateur est allumé et que vous êtes connecté avec des droits d'administrateur.

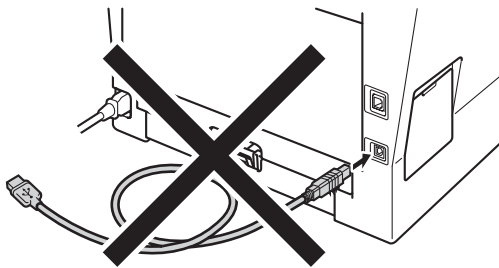
Important

- Le cas échéant, fermez les programmes en cours d'exécution.
- Les écrans peuvent varier selon le système d'exploitation.

Remarque

Le CD-ROM d'installation inclut Nuance™ PaperPort™ 12SE. Ce logiciel prend en charge Windows® XP (SP3 ou supérieur), XP Professional x64 Edition (SP2 ou supérieur), Windows Vista® (SP2 ou supérieur) et Windows® 7. Passez au plus récent Service Pack de Windows® avant d'installer MFL-Pro Suite.

b Éteignez l'appareil et vérifiez que le câble d'interface USB n'est **PAS** connecté à l'appareil. Si vous avez déjà branché le câble, débranchez-le.



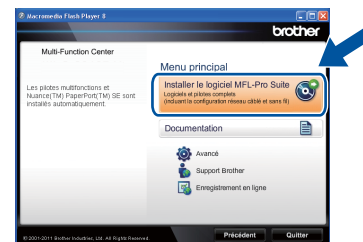
20 Installation de MFL-Pro Suite

a Insérez le CD-ROM d'installation fourni dans votre lecteur de CD-ROM. Si l'écran des noms de modèle apparaît, choisissez votre appareil. Si l'écran des langues apparaît, choisissez votre langue.

Remarque

Si l'écran Brother ne s'affiche pas automatiquement, allez à **Poste de travail (Ordinateur)**, cliquez deux fois sur l'icône de CD-ROM, puis cliquez deux fois sur **start.exe**.

b Cliquez sur **Installer le logiciel MFL-Pro Suite**, puis cliquez sur **Oui** si vous acceptez les licences d'utilisation.



Remarque

- Si l'installation ne se poursuit pas automatiquement, ouvrez de nouveau le menu principal en éjectant puis en réinsérant le CD-ROM ou en cliquant deux fois sur le programme **start.exe** à partir du dossier racine, et poursuivez à partir de l'étape **b** pour installer MFL-Pro Suite.
- Utilisateurs de Windows Vista® et Windows® 7, lorsque l'écran **Contrôle de compte d'utilisateur** apparaît, cliquez sur **Autoriser** ou **Oui**.

c Sélectionnez **Branchement local (USB)**, puis cliquez sur **Suivant**.


Remarque

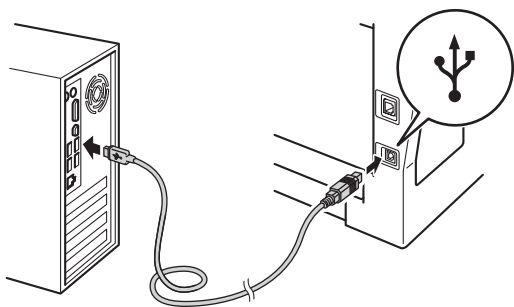
Si vous voulez installer le pilote PS (pilote d'imprimante BR-Script3), sélectionnez **Installation personnalisée**, puis suivez les instructions à l'écran.



- d** Suivez les instructions à l'écran jusqu'à ce que cet écran apparaisse.



- e** Branchez le câble USB au port USB marqué du symbole  sur l'appareil, puis branchez le câble à l'ordinateur.



- f** Allumez l'appareil.
L'installation continue automatiquement. Les écrans d'installation s'affichent à tour de rôle. Si on vous le demande, suivez les instructions à l'écran.

⚠ Important

N'essayez PAS d'annuler quelque écran que ce soit pendant l'installation. L'affichage de tous les écrans peut prendre quelques secondes.



Remarque

Sous Windows Vista® et Windows® 7, quand l'écran **Sécurité de Windows** s'affiche, cochez la case puis cliquez sur **Installer** afin de réaliser l'installation correctement.

- g** Lorsque l'écran **Enregistrement en ligne** s'affiche, faites votre sélection et suivez les instructions à l'écran. Une fois le processus d'enregistrement terminé, cliquez sur **Suivant**.

- h** Lorsque l'écran **Configuration terminée** s'affiche, cochez la case correspondant à l'action que vous voulez exécuter, puis cliquez sur **Suivant**.

21 Terminer et redémarrer

- a** Cliquez sur **Terminer** pour redémarrer votre ordinateur. Une fois l'ordinateur redémarré, vous devez vous connecter avec des droits d'administrateur.



Remarque

- Si un message d'erreur s'affiche pendant l'installation du logiciel, exécutez le programme **Diagnostic d'installation** situé dans **démarrer/Tous les programmes/Brother/MFC-XXXX** (où XXXX est le nom de votre modèle).
- Selon vos paramètres de sécurité, une fenêtre de sécurité Windows® ou de logiciel antivirus peut s'afficher lorsque vous utilisez l'appareil ou son logiciel. Donnez l'autorisation à la fenêtre de continuer.

Terminer

L'installation est terminée.



Remarque

Pilote d'imprimante XML Paper Specification

Le pilote d'imprimante XML Paper Specification est le pilote d'imprimante le mieux adapté pour Windows Vista® et Windows® 7 lors de l'impression à partir d'applications utilisant XML Paper Specification. Veuillez télécharger le pilote le plus récent via le centre de solutions Brother (Brother Solutions Center) à l'adresse <http://solutions.brother.com/>.



Utilisateurs de l'interface USB (Mac OS X 10.5.8 - 10.7.x)

19 Avant l'installation

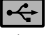
- a** Assurez-vous que votre appareil est raccordé à l'alimentation et que votre ordinateur Macintosh est allumé. Vous devez avoir ouvert une session avec des droits d'administrateur.

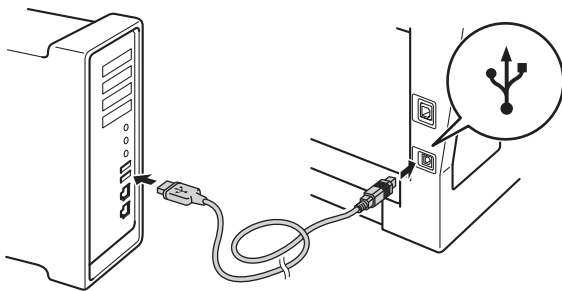
Important

Utilisateurs de Mac OS X 10.5.7 ou d'une version antérieure : mettez votre système d'exploitation à niveau vers Mac OS X 10.5.8 - 10.7.x. (Pour obtenir les tout derniers pilotes et informations sur le système Mac OS X que vous utilisez, visitez le site <http://solutions.brother.com/>.)

Remarque

Si vous souhaitez ajouter le pilote PS (pilote d'imprimante BR-Script3), accédez au Centre de solutions Brother (Brother Solutions Center) au <http://solutions.brother.com/> et visitez la FAQ sur les instructions de votre modèle.

- b** Branchez le câble USB au port USB marqué du symbole  sur l'appareil, puis branchez le câble à votre Macintosh.



- c** Vérifiez que l'interrupteur d'alimentation de votre appareil est allumé.

20 Installation de MFL-Pro Suite

- a** Insérez le CD-ROM d'installation fourni dans votre lecteur de CD-ROM.
- b** Double-cliquez sur l'icône **Start Here OSX**. Si on vous le demande, sélectionnez votre modèle.

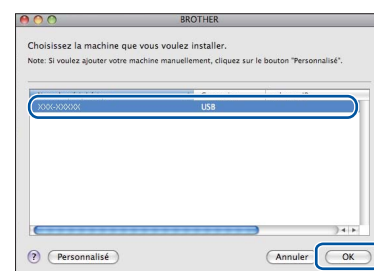


- c** Sélectionnez **Branchement local (USB)**, puis cliquez sur **Suivant**. Suivez les instructions à l'écran.

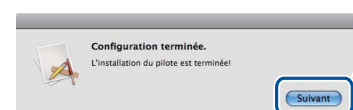
Important

N'essayez PAS d'annuler quelque écran que ce soit pendant l'installation. L'installation peut prendre quelques minutes pour s'exécuter.

- d** Choisissez l'appareil dans la liste, puis cliquez sur **OK**.



- e** Lorsque cet écran apparaît, cliquez sur **Suivant**.



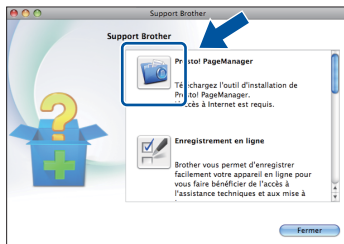
- OK!** L'installation de MFL-Pro Suite est terminée. Passez à l'étape 21 à la page 19.



21 Téléchargez Presto! PageManager et installez-le

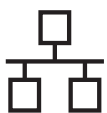
Lorsque Presto! PageManager est installé, la fonctionnalité ROC est ajoutée au ControlCenter2 de Brother. Vous pouvez facilement numériser, partager et classer des photos et des documents à l'aide de Presto! PageManager.

- a À l'écran **Support Brother**, cliquez sur **Presto! PageManager** et suivez les instructions affichées à l'écran.



Terminer

L'installation est terminée.



Utilisateurs de l'interface réseau câblée (Windows® XP/XP Professional x64 Edition/Windows Vista®/ Windows® 7)

19 Avant l'installation


a Assurez-vous que votre ordinateur est allumé et que vous êtes connecté avec des droits d'administrateur.

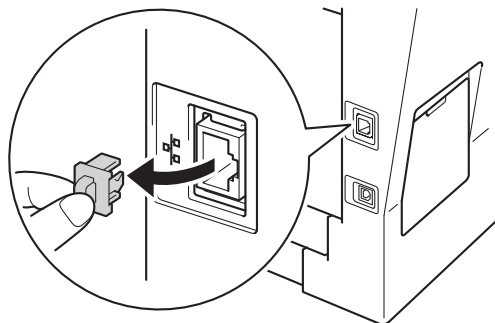
Important

- Le cas échéant, fermez les programmes en cours d'exécution.
- Les écrans peuvent varier selon le système d'exploitation.

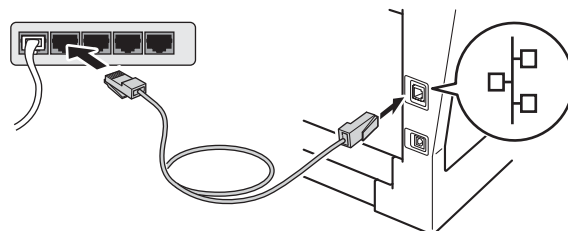
Remarque

- Le CD-ROM d'installation inclut Nuance™ PaperPort™ 12SE. Ce logiciel prend en charge Windows® XP (SP3 ou supérieur), XP Professional x64 Edition (SP2 ou supérieur), Windows Vista® (SP2 ou supérieur) et Windows® 7. Passez au plus récent Service Pack de Windows® avant d'installer MFL-Pro Suite.
- Si vous utilisez un logiciel de pare-feu personnel (autre que le Pare-feu Windows®), ou bien des applications anti-logiciels espions ou antivirus, désactivez temporairement ces programmes pendant la durée de l'installation.

b Retirez le capuchon de protection du port Ethernet identifié par le symbole .



c Branchez le câble d'interface réseau au port Ethernet, puis branchez-le à un port libre de votre concentrateur.



d Vérifiez que l'interrupteur d'alimentation de votre appareil est allumé.

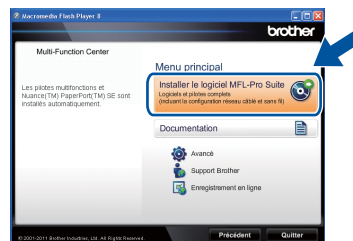
20 Installation de MFL-Pro Suite

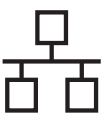
a Insérez le CD-ROM d'installation fourni dans votre lecteur de CD-ROM. Si l'écran des noms de modèle apparaît, choisissez votre appareil. Si l'écran des langues apparaît, choisissez votre langue.

Remarque

Si l'écran Brother ne s'affiche pas automatiquement, allez à **Poste de travail (Ordinateur)**, cliquez deux fois sur l'icône de CD-ROM, puis cliquez deux fois sur **start.exe**.

b Cliquez sur **Installer le logiciel MFL-Pro Suite**, puis cliquez sur **Oui** si vous acceptez les licences d'utilisation.





Remarque

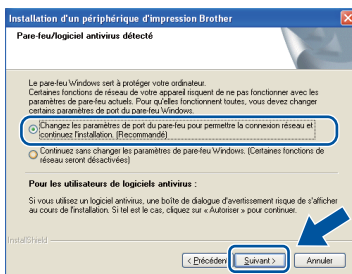
- Si l'installation ne se poursuit pas automatiquement, ouvrez de nouveau le menu principal en éjectant puis en réinsérant le CD-ROM ou en cliquant deux fois sur le programme **start.exe** à partir du dossier racine, et poursuivez à partir de l'étape **b** pour installer MFL-Pro Suite.
- Utilisateurs de Windows Vista® et Windows® 7, lorsque l'écran **Contrôle de compte d'utilisateur** apparaît, cliquez sur **Autoriser** ou **Oui**.

c Sélectionnez **Connexion réseau câblée (Ethernet)**, puis cliquez sur **Suivant**.

Remarque

Si vous voulez installer le pilote PS (pilote d'imprimante BR-Script3), sélectionnez **Installation personnalisée**, puis suivez les instructions à l'écran.

d Lorsque l'écran **Pare-feu/logiciel antivirus détecté** s'affiche, sélectionnez **Changez les paramètres de port du pare-feu pour permettre la connexion réseau et continuez l'installation. (Recommandé)** puis cliquez sur **Suivant**.



Si vous n'utilisez pas le Pare-feu Windows®, reportez-vous au Guide de l'utilisateur de votre logiciel pour obtenir des informations sur l'ajout des ports réseau suivants.

- Pour la numérisation réseau, ajoutez le port UDP 54925.
- Pour la réception PC-Fax en réseau, ajoutez le port UDP 54926.
- Si les problèmes de votre connexion réseau persistent, ajoutez les ports UDP 161 et 137.

e L'installation continue automatiquement. Les écrans d'installation s'affichent à tour de rôle. Si on vous le demande, suivez les instructions à l'écran.

Important

N'essayez PAS d'annuler quelque écran que ce soit pendant l'installation. L'affichage de tous les écrans peut prendre quelques secondes.

Remarque

- Si on vous le demande, choisissez l'appareil dans la liste, puis cliquez sur **Suivant**.
- Si l'appareil n'a pas encore été détecté sur le réseau, vérifiez vos paramètres réseau en suivant les instructions suivantes à l'écran.
- Si plusieurs appareils du même modèle sont connectés à votre réseau, l'adresse IP et le nom de nœud s'afficheront pour vous aider à identifier l'appareil.
- Vous pouvez obtenir l'adresse IP de votre appareil et le nom du nœud en imprimant le rapport de configuration réseau. Consultez *Impression du rapport de configuration réseau* à la page 43.
- Sous Windows Vista® et Windows® 7, quand l'écran **Sécurité de Windows** s'affiche, cochez la case puis cliquez sur **Installer** afin de réaliser l'installation correctement.

f Lorsque l'écran **Enregistrement en ligne** s'affiche, faites votre sélection et suivez les instructions à l'écran. Une fois le processus d'enregistrement terminé, cliquez sur **Suivant**.

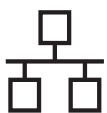
g Lorsque l'écran **Configuration terminée** s'affiche, cochez la case correspondant à l'action que vous voulez exécuter, puis cliquez sur **Suivant**.

21 Terminer et redémarrer

a Cliquez sur **Terminer** pour redémarrer votre ordinateur. Une fois l'ordinateur redémarré, vous devez vous connecter avec des droits d'administrateur.

Remarque

- Si un message d'erreur s'affiche pendant l'installation du logiciel, exécutez le programme **Diagnostic d'installation** situé dans **démarrer/Tous les programmes/Brother/MFC-XXXX LAN** (où XXXX est le nom de votre modèle).
- Selon vos paramètres de sécurité, une fenêtre de sécurité Windows® ou de logiciel antivirus peut s'afficher lorsque vous utilisez l'appareil ou son logiciel. Donnez l'autorisation à la fenêtre de continuer.



22

Installation de MFL-Pro Suite sur d'autres ordinateurs (si nécessaire)

Si vous souhaitez utiliser l'appareil avec plusieurs ordinateurs installés sur le réseau, installez MFL-Pro Suite sur chaque ordinateur. Passez à l'étape **20** à la page 20.



Remarque

Licence réseau (Windows®)

Ce produit inclut une licence PC pour 5 utilisateurs maximum. Cette licence prend en charge l'installation de MFL-Pro Suite qui inclut Nuance™ PaperPort™ 12SE en réseau sur cinq ordinateurs au maximum. Si vous voulez utiliser Nuance™ PaperPort™ 12SE sur plus de cinq ordinateurs, veuillez acheter le pack NL-5 de Brother, qui est un pack de contrats de licences PC multiples permettant d'ajouter jusqu'à cinq autres utilisateurs. Pour acheter le pack NL-5, contactez votre revendeur Brother agréé ou le service à la clientèle de Brother.

Terminer

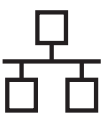
L'installation est terminée.



Remarque

Pilote d'imprimante XML Paper Specification

Le pilote d'imprimante XML Paper Specification est le pilote d'imprimante le mieux adapté pour Windows Vista® et Windows® 7 lors de l'impression à partir d'applications utilisant XML Paper Specification. Veuillez télécharger le pilote le plus récent via le centre de solutions Brother (Brother Solutions Center) à l'adresse <http://solutions.brother.com/>.



Utilisateurs de l'interface réseau câblée (Mac OS X 10.5.8 - 10.7.x)

19 Avant l'installation


- a** Assurez-vous que votre appareil est raccordé à l'alimentation et que votre ordinateur Macintosh est allumé. Vous devez avoir ouvert une session avec des droits d'administrateur.

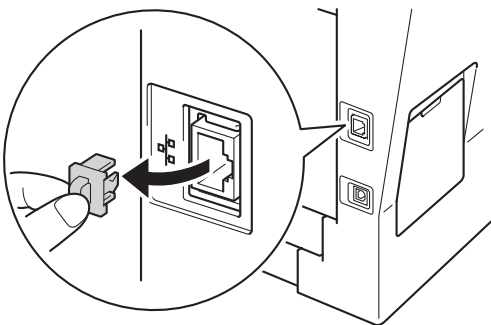
ⓘ Important

Utilisateurs de Mac OS X 10.5.7 ou d'une version antérieure : mettez votre système d'exploitation à niveau vers Mac OS X 10.5.8 - 10.7.x. (Pour obtenir les tout derniers pilotes et informations sur le système Mac OS X que vous utilisez, visitez le site <http://solutions.brother.com/>.)

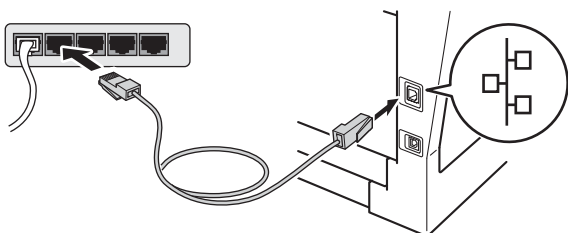
📝 Remarque

Si vous souhaitez ajouter le pilote PS (pilote d'imprimante BR-Script3), accédez au Centre de solutions Brother (Brother Solutions Center) au <http://solutions.brother.com/> et visitez la FAQ sur les instructions de votre modèle.

- b** Retirez le capuchon de protection du port Ethernet identifié par le symbole .



- c** Branchez le câble d'interface réseau au port Ethernet, puis branchez-le à un port libre de votre concentrateur.



- d** Vérifiez que l'interrupteur d'alimentation de votre appareil est allumé.

20 Installation de MFL-Pro Suite

- a** Insérez le CD-ROM d'installation fourni dans votre lecteur de CD-ROM.
- b** Double-cliquez sur l'icône **Start Here OSX**. Si on vous le demande, sélectionnez votre modèle.



- c** Sélectionnez **Connexion réseau câblée (Ethernet)**, puis cliquez sur **Suivant**. Suivez les instructions à l'écran.

ⓘ Important

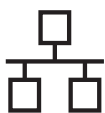
N'essayez PAS d'annuler quelque écran que ce soit pendant l'installation. L'installation peut prendre quelques minutes pour s'exécuter.

- d** Choisissez l'appareil dans la liste, puis cliquez sur **OK**.



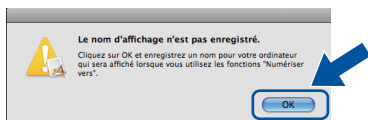
📝 Remarque

Si l'appareil n'a pas encore été détecté sur le réseau, vérifiez vos paramètres réseau. Consultez *Avant l'installation* à la page 23.

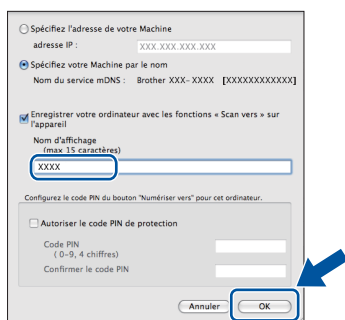



Remarque

- Vous pouvez obtenir l'adresse MAC (adresse Ethernet) et l'adresse IP de votre appareil en imprimant le rapport de configuration réseau. Consultez *Impression du rapport de configuration réseau* à la page 43.
- Si cet écran apparaît, cliquez sur **OK**.

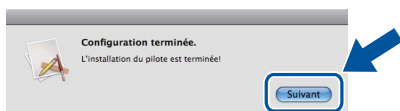


- 1) Saisissez un nom de 15 caractères maximum pour votre Macintosh dans **Nom d'affichage**.
- 2) Si vous souhaitez utiliser la touche **NUMÉRISER** de l'appareil pour numériser sur le réseau, vous devez cocher la case **Enregistrer votre ordinateur avec les fonctions « Scan vers » sur l'appareil**.
- 3) Cliquez sur **OK**. Passez à l'étape **e**.



- Le nom saisi s'affiche sur l'écran ACL de l'appareil lorsque vous appuyez sur  (**NUMÉRISER**) et que vous sélectionnez une option de numérisation. (Pour en savoir plus, veuillez consulter *Numérisation réseau* dans le *Guide utilisateur - Logiciel*.)

- e** Lorsque cet écran apparaît, cliquez sur **Suivant**.



- OK!** L'installation de MFL-Pro Suite est terminée. Passez à l'étape **21** à la page 24.

21 Téléchargez Presto! PageManager et installez-le

Lorsque Presto! PageManager est installé, la fonctionnalité ROC est ajoutée au ControlCenter2 de Brother. Vous pouvez facilement numériser, partager et classer des photos et des documents à l'aide de Presto! PageManager.

- a** À l'écran **Support Brother**, cliquez sur **Presto! PageManager** et suivez les instructions affichées à l'écran.



22 Installation de MFL-Pro Suite sur d'autres ordinateurs (si nécessaire)

Si vous souhaitez utiliser l'appareil avec plusieurs ordinateurs installés sur le réseau, installez MFL-Pro Suite sur chaque ordinateur. Passez à l'étape **20** à la page 23.

Terminer L'installation est terminée.



Utilisateurs de l'interface réseau sans fil

19 Avant de commencer

Vous devez tout d'abord configurer les paramètres du réseau sans fil de votre appareil pour pouvoir communiquer avec le point d'accès/routeur sans fil. Une fois l'appareil configuré pour communiquer avec votre point d'accès/routeur sans fil, les ordinateurs et les appareils mobiles du réseau ont accès à l'appareil. Pour utiliser l'appareil à partir d'un ordinateur, vous devez installer les pilotes et les logiciels. Les étapes suivantes vont vous guider dans la configuration et l'installation.

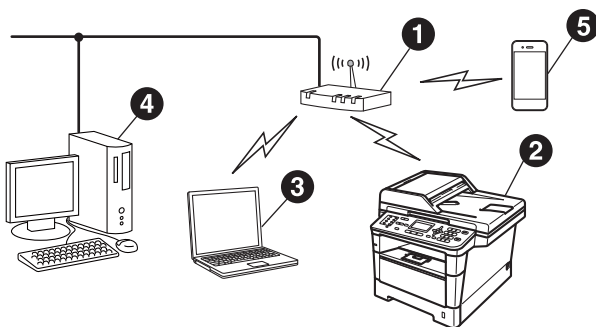
⚠ Important

- Si vous avez l'intention de connecter l'appareil à votre réseau, nous vous conseillons de consulter votre administrateur système avant l'installation. Avant de commencer l'installation, vous devez connaître vos paramètres du réseau sans fil.
- Si vous avez configuré précédemment les paramètres sans fil de l'appareil, vous devez réinitialiser les paramètres de réseau local avant de pouvoir à nouveau configurer les paramètres sans fil.
 1. Sur votre appareil, appuyez sur **Menu**. Appuyez sur **7**.
 2. Appuyez sur **0** pour sélectionner Réinit. réseau.
 3. Appuyez deux fois sur **1** pour **Oui** pour accepter la modification.

📝 Remarque

- Pour obtenir de meilleurs résultats lors de l'impression quotidienne de documents, placez l'appareil Brother le plus près possible du point d'accès/routeur sans fil avec le moins d'obstructions possibles. De gros objets et des murs entre deux appareils, ainsi que de l'interférence avec d'autres appareils électroniques peuvent affecter la vitesse de transfert des données de vos documents.
En raison de ces facteurs, le sans-fil n'est peut-être pas la meilleure méthode de connexion pour tous les types de documents et applications. Si vous imprimez des fichiers volumineux, comme des documents de plusieurs pages comportant à la fois du texte et de grands graphiques, la technologie Ethernet câblée peut se révéler mieux adaptée pour un transfert de données plus rapide, ou un câble USB pour un débit plus rapide.
- Même si les appareils Brother MFC-8710DW et MFC-8910DW peuvent être utilisés à la fois sur un réseau câblé et sans fil, vous ne pouvez utiliser que l'une des méthodes de connexion à la fois.
- Si vous utilisez votre appareil sur un réseau sans fil qui prend en charge la norme IEEE 802.1x, consultez *Utilisation de l'authentification IEEE 802.1x* dans le *Guide utilisateur - Réseau*.

Mode Infrastructure



- 1 Point d'accès/routeur sans fil
- 2 Appareil réseau sans fil (votre appareil)
- 3 Ordinateur compatible sans fil connecté au point d'accès/routeur sans fil
- 4 Ordinateur câblé connecté au point d'accès/routeur sans fil
- 5 Appareil mobile connecté au point d'accès/routeur sans fil



20 Choisissez votre méthode de configuration sans fil

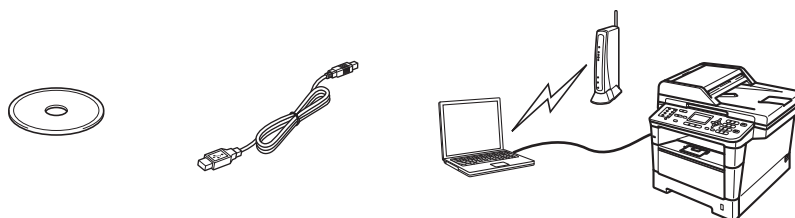
Les instructions suivantes offrent trois méthodes de configuration de votre appareil Brother sur un réseau sans fil. Si vous avez commencé la configuration sans fil à partir de l'étape **5** à la page 8 (pour Macintosh et les appareils mobiles), passez à la méthode **b** (Assistant de configuration). Tous les autres utilisateurs : choisissez la méthode que vous privilégiez pour votre environnement.



Remarque

Pour configurer votre appareil dans tout autre environnement sans fil, suivez les instructions du *Guide utilisateur - Réseau*.

a Configuration à l'aide du CD-ROM d'installation et utilisation temporaire d'un câble USB (Windows® seulement)



Pour cette méthode, nous vous recommandons d'utiliser un ordinateur connecté sans fil à votre réseau.

! Important

- Vous devez utiliser de manière temporaire un câble USB pendant la configuration (câble non compris).
- Si vous utilisez Windows® XP ou un câble réseau pour connecter votre ordinateur à votre point d'accès/routeur sans fil, vous devez connaître le SSID et la clé de réseau de votre point d'accès/routeur sans fil avant de procéder. Veuillez inscrire vos paramètres de réseau sans fil dans la zone à cet effet ci-dessous.
- Veuillez ne pas contacter le service à la clientèle de Brother sans avoir les renseignements sur les paramètres de sécurité sans fil. Nous ne pouvons pas vous aider à localiser vos paramètres de sécurité de réseau.

Article	Inscrivez les paramètres de réseau sans fil actuels
SSID (nom de réseau)	
Clé de réseau (clé de sécurité/clé de cryptage)	

* La clé de réseau peut également être décrite comme le mot de passe, la clé de sécurité ou la clé de cryptage.



Remarque

- Si vous ne connaissez pas ces renseignements (SSID et clé de réseau), vous ne pouvez pas continuer la configuration sans fil.
- Comment puis-je trouver ces renseignements (SSID et clé de réseau)?
 1. Consultez la documentation qui accompagne votre point d'accès/routeur sans fil.
 2. Le nom de réseau par défaut peut être le nom du fabricant ou le nom du modèle.
 3. Si vous ne connaissez pas les renseignements de sécurité, veuillez consulter le fabricant du routeur, votre administrateur système ou fournisseur de service Internet.

Maintenant, allez à

page 28



b Configuration manuelle à partir du panneau de commande à l'aide de l'Assistant de configuration (Macintosh, appareils mobiles et Windows®)

Si votre routeur/point d'accès sans fil ne prend pas en charge le protocole WPS (Wi-Fi Protected Setup™) ou AOSS™, **notez les paramètres réseau sans fil** de votre routeur/point d'accès sans fil dans la section ci-dessous.

! Important

Veillez ne pas contacter le service à la clientèle de Brother sans avoir les renseignements sur les paramètres de sécurité sans fil. Nous ne pouvons pas vous aider à localiser vos paramètres de sécurité de réseau.

Article	Inscrivez les paramètres de réseau sans fil actuels
SSID (nom de réseau)	
Clé de réseau (clé de sécurité/clé de cryptage)	

* La clé de réseau peut également être décrite comme le mot de passe, la clé de sécurité ou la clé de cryptage.

✍ Remarque

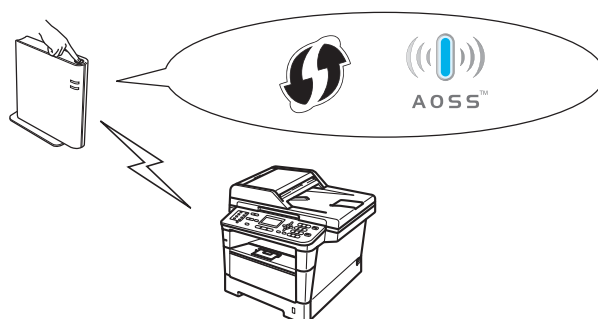
- Si vous ne connaissez pas ces renseignements (SSID et clé de réseau), vous ne pouvez pas continuer la configuration sans fil.
- Comment puis-je trouver ces renseignements (SSID et clé de réseau)?
 1. Consultez la documentation qui accompagne votre point d'accès/routeur sans fil.
 2. Le nom de réseau par défaut peut être le nom du fabricant ou le nom du modèle.
 3. Si vous ne connaissez pas les renseignements de sécurité, veuillez consulter le fabricant du routeur, votre administrateur système ou fournisseur de service Internet.

Maintenant, allez à

page 31

c Configuration en une étape à l'aide de WPS ou AOSS™ (Windows® et Macintosh)

Si votre point d'accès/routeur sans fil prend en charge la configuration sans fil automatique (en une étape) (WPS ou AOSS™)



Maintenant, allez à

page 33



Configuration à l'aide du CD-ROM d'installation et utilisation temporaire d'un câble USB (Windows® seulement)

21 Configuration des paramètres sans fil

Important

- Vous devez utiliser de manière temporaire un câble USB pendant la configuration (câble non compris).
- Si vous utilisez Windows® XP ou un câble réseau pour connecter votre ordinateur à votre point d'accès/routeur sans fil, vous devez connaître le SSID et la clé de réseau de votre point d'accès/routeur sans fil dont vous avez pris note à l'étape **20-a** à la page 26 avant de procéder.

Remarque

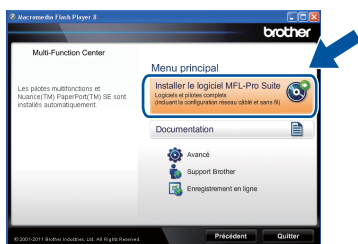
Si vous utilisez votre appareil sur un réseau sans fil qui prend en charge la norme IEEE 802.1x, consultez *Utilisation de l'authentification IEEE 802.1x* dans le *Guide utilisateur - Réseau*.

- a** Insérez le CD-ROM d'installation fourni dans votre lecteur de CD-ROM. Si l'écran des noms de modèle apparaît, choisissez votre appareil. Si l'écran des langues apparaît, choisissez votre langue.

Remarque

Si l'écran Brother ne s'affiche pas automatiquement, allez à **Poste de travail (Ordinateur)**, cliquez deux fois sur l'icône de CD-ROM, puis cliquez deux fois sur **start.exe**.

- b** Cliquez sur **Installer le logiciel MFL-Pro Suite**, puis cliquez sur **Oui** si vous acceptez les licences d'utilisation.



Remarque

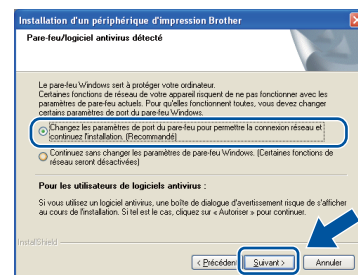
- Si l'installation ne se poursuit pas automatiquement, ouvrez de nouveau le menu principal en éjectant puis en réinsérant le CD-ROM ou en cliquant deux fois sur le programme **start.exe** à partir du dossier racine, et poursuivez à partir de l'étape **b** pour installer MFL-Pro Suite.
- Utilisateurs de Windows Vista® et Windows® 7, lorsque l'écran **Contrôle de compte d'utilisateur** apparaît, cliquez sur **Autoriser** ou **Oui**.

- c** Sélectionnez **Connexion réseau sans fil**, puis cliquez sur **Suivant**.

Remarque

Si vous voulez installer le pilote PS (pilote d'imprimante BR-Script3), sélectionnez **Installation personnalisée**, puis suivez les instructions à l'écran.

- d** Lorsque l'écran **Pare-feu/logiciel antivirus détecté** s'affiche, sélectionnez **Changez les paramètres de port du pare-feu pour permettre la connexion réseau et continuez l'installation. (Recommandé)** puis cliquez sur **Suivant**.



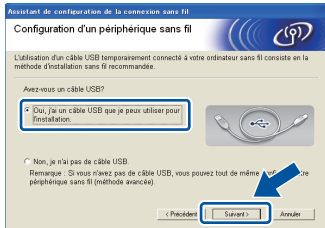
Si vous n'utilisez pas le Pare-feu Windows®, reportez-vous au Guide de l'utilisateur de votre logiciel pour obtenir des informations sur l'ajout des ports réseau suivants.

- Pour la numérisation réseau, ajoutez le port UDP 54925.
- Pour la réception PC-Fax en réseau, ajoutez le port UDP 54926.
- Si les problèmes de votre connexion réseau persistent, ajoutez les ports UDP 161 et 137.



Pour les utilisateurs réseau sans fil

- e** Sélectionnez **Oui, j'ai un câble USB que je peux utiliser pour l'installation.**, puis cliquez sur **Suivant**.



Remarque

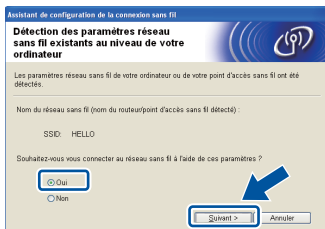
Si l'écran **Remarque importante** s'affiche, lisez l'avertissement. Cochez la case après avoir confirmé le SSID et la clé de réseau, puis cliquez sur **Suivant**.

- f** Branchez temporairement le câble USB (non compris) directement à l'ordinateur et à l'appareil.

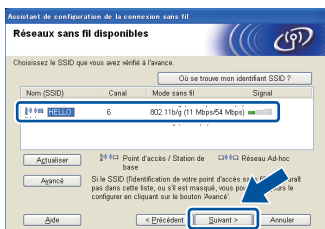


- g** Effectuez l'une des opérations suivantes :
 - Si l'écran **Confirmation de l'installation** s'affiche, cochez la case, puis cliquez sur **Suivant** et passez à l'étape **h**.
 - Sinon, passez à l'étape **i**.

- h** Cochez **Oui** pour vous connecter à l'aide du SSID indiqué. Cliquez sur **Suivant** et passez à l'étape **k**.



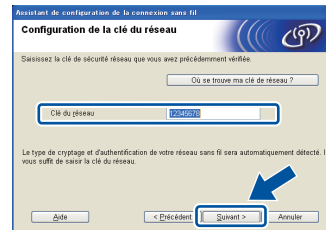
- i** L'assistant recherchera les réseaux sans fil disponibles à partir de votre appareil. Choisissez le SSID que vous avez inscrit pour votre réseau à l'étape **20-a** à la page 26, puis cliquez sur **Suivant**.



Remarque

- Si la liste est vide, vérifiez que le point d'accès/routeur sans fil est sous tension et qu'il diffuse le SSID, puis vérifiez si l'appareil et le point d'accès/routeur sans fil sont dans la portée de la communication sans fil. Cliquez ensuite sur **Actualiser**.
- Si votre point d'accès/routeur sans fil est paramétré pour ne pas diffuser le SSID, vous pouvez l'ajouter manuellement en cliquant sur le bouton **Avancé**. Pour entrer le **Nom (SSID)**, suivez les instructions qui s'affichent à l'écran, puis cliquez sur **Suivant**.

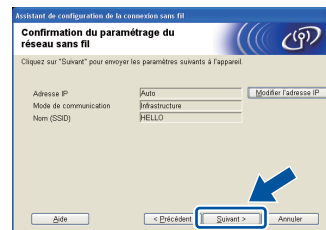
- j** Entrez la **Clé du réseau** que vous avez inscrite à l'étape **20-a** à la page 26, puis cliquez sur **Suivant**.



Remarque

Si votre réseau n'est pas configuré pour l'authentification et le cryptage, l'écran **ATTENTION !** s'affiche. Pour poursuivre la configuration, cliquez sur **OK**.

- k** Confirmez les paramètres du réseau sans fil, puis cliquez sur **Suivant**. Les paramètres sont envoyés à votre appareil.



Remarque

- Les paramètres seront inchangés si vous cliquez sur **Annuler**.
- Pour entrer manuellement les paramètres de l'adresse IP de votre appareil, cliquez sur **Modifier l'adresse IP**, puis entrez les paramètres d'adresse IP nécessaires de votre réseau.
- Si l'écran d'échec de la configuration sans fil s'affiche, cliquez sur **Réessayer**.

- l** Débranchez le câble USB entre l'ordinateur et l'appareil, puis cliquez sur **Suivant**.



La configuration sans fil est terminée. Un indicateur à quatre niveaux situé dans le coin supérieur droit de l'écran ACL de votre appareil indique l'intensité du signal sans fil de votre point d'accès/routeur sans fil.

Pour installer MFL-Pro Suite, passez à l'étape **23-e** à la page 39.

Maintenant, allez à

page 39



Configuration manuelle à partir du panneau de commande à l'aide de l'Assistant de configuration (Macintosh, appareils mobiles et Windows®)

21 Configuration des paramètres sans fil

⚠ Important

Vous devez avoir à portée de main les paramètres sans fil dont vous avez pris note à l'étape **20-b** à la page 27 avant de procéder.

📝 Remarque

Si vous utilisez votre appareil sur un réseau sans fil qui prend en charge la norme IEEE 802.1x, consultez *Utilisation de l'authentification IEEE 802.1x* dans le *Guide utilisateur - Réseau*.

- a** Si vous avez commencé la configuration sans fil à partir de l'étape **5** à la page 8 (pour Macintosh et les appareils mobiles), appuyez sur **1** pour sélectionner Setup Wizard. Passez ensuite à **c**.
Tous les autres utilisateurs : passez à **b**.

```
Select Method
 1.Setup Wizard
 2.Setup with PC
 3.WPS/ROSS
-----
Select ▲▼ or OK
```

- b** Sur votre appareil, appuyez sur **Menu**, **7** (Réseau), **2** (RL sans fil), **2** (Assist config.).
- c** Lorsque RL sfil actv. ? s'affiche, appuyez sur **▲** ou **▼** pour sélectionner Marche, puis appuyez sur **OK**. L'Assistant de configuration sans fil démarre.
Sinon, appuyez sur **Arrêt/Sortie** pour quitter l'Assistant de configuration sans fil.
- d** L'appareil recherche les SSID disponibles. L'affichage de la liste de SSID disponibles prend quelques secondes.
Si une liste des SSID s'affiche, utilisez la touche **▲** ou **▼** pour choisir le SSID que vous avez noté à l'étape **20-b** à la page 27, puis appuyez sur **OK**.

- e** Effectuez l'une des opérations suivantes :
- Si le point d'accès/routeur sans fil du SSID prend en charge WPS et que Le point d'accès sélectionné prend en charge le WPS. Utiliser le WPS? s'affiche, passez à l'étape **f**.
 - Si vous utilisez une méthode d'authentification et de cryptage qui nécessitent une clé de réseau, passez à l'étape **g**.
 - Si votre méthode d'authentification est Système ouvert et que votre mode de cryptage est Aucun, passez à l'étape **h**.

📝 Remarque

- Si la liste de SSID ne s'affiche pas, vérifiez que votre point d'accès/routeur sans fil est sous tension. Rapprochez votre appareil du point d'accès/routeur sans fil et réessayez à partir de l'étape **b**.
- Si votre point d'accès/routeur sans fil est paramétré pour ne pas diffuser le SSID, vous devez l'ajouter manuellement. Pour de plus amples informations, consultez *Configuration de votre appareil lorsque le SSID n'est pas diffusé* dans le *Guide utilisateur - Réseau*.

- f** Pour connecter votre appareil à l'aide du mode sans fil automatique, appuyez sur **1** pour sélectionner Oui. (Si vous sélectionnez Non (Manuel), passez à **g** pour entrer la clé de réseau.) Lorsque Lancez le WPS sur votre routeur/point d'accès ss fil, puis choisissez Suivant. s'affiche, appuyez sur le bouton WPS sur votre point d'accès/routeur sans fil (WLAN), puis appuyez sur **1**. Passez à l'étape **h**.

- g** Saisissez la clé de réseau que vous avez notée à l'étape **20-b** à la page 27 à l'aide du pavé numérique pour sélectionner chaque caractère ou chiffre. Pour supprimer les caractères que vous avez saisis, appuyez sur **Effacer**.
Par exemple, pour saisir la lettre a, appuyez une fois sur la touche **2** du pavé numérique. Pour saisir le chiffre 3, appuyez sept fois sur la touche **3** du pavé numérique.
Les lettres s'affichent dans l'ordre suivant : minuscules, majuscules et chiffres.
Pour plus d'informations, voir *Saisie de texte pour les paramètres sans fil* à la page 37.



Appuyez sur **OK** une fois que vous avez saisi tous les caractères, puis appuyez sur **1** pour *Oui* pour appliquer vos paramètres.

h Votre appareil essaie maintenant de se connecter à votre réseau sans fil à l'aide des informations que vous avez saisies.

Un message de résultat de connexion s'affiche à l'écran ACL et un rapport WLAN s'imprime automatiquement.

Si la connexion a échoué, vérifiez le code d'erreur dans le rapport imprimé et reportez-vous à la section *Dépistage des pannes* à la page 34.



La configuration sans fil est terminée. Un indicateur à quatre niveaux situé dans le coin supérieur droit de l'écran ACL de votre appareil indique l'intensité du signal sans fil de votre point d'accès/routeur sans fil.

Si vous utilisez un ordinateur, veuillez installer MFL-Pro Suite.

Utilisateurs de Macintosh :

Maintenant, allez à

étape 22 à la page 41

Utilisateurs de Windows® :

Maintenant, allez à

étape 22 à la page 38

Pour les utilisateurs d'un appareil mobile qui ont commencé la configuration à l'étape 5 à la page 8, retournez à l'étape 6 pour poursuivre la configuration de l'appareil.



Remarque

Si vous utilisez un appareil mobile, consultez le Guide utilisateur de l'application que vous utilisez (par ex. Brother iPrint&Scan, etc.) pour de plus amples renseignements sur l'utilisation de votre appareil avec l'application. Pour télécharger le guide de l'utilisateur de l'application que vous utilisez, accédez à la section des téléchargements de manuels de la page d'accueil de votre modèle du Centre de solutions Brother (Brother Solutions Center) au <http://solutions.brother.com/>.



Configuration en une étape à l'aide de WPS (Wi-Fi Protected Setup) ou AOSS™ (Windows® et Macintosh)

21 Paramétrage des paramètres sans fil

- a** Vérifiez que votre routeur/point d'accès sans fil affiche le symbole WPS ou AOSS™ comme illustré ci-dessous.



- b** Placez l'appareil Brother à proximité d'un point d'accès ou routeur WPS ou AOSS™. La portée peut varier selon votre environnement. Reportez-vous aux instructions fournies avec votre point d'accès/routeur sans fil.

Si vous avez commencé la configuration sans fil à l'étape **5** à la page 8, appuyez sur **3** pour sélectionner WPS/AOSS.

Passez ensuite à **d**.

Tous les autres utilisateurs : passez à **c**.

- c** Sur votre appareil, appuyez sur **Menu**, **7** (Réseau), **2** (RL sans fil), **3** (WPS/AOSS).

- d** Lorsque RL sfil actv. ? s'affiche, appuyez sur **▲** ou **▼** pour sélectionner **Marche**, puis appuyez sur **OK**. L'Assistant de configuration sans fil démarre.

Sinon, appuyez sur **Arrêt/Sortie** pour quitter l'Assistant de configuration sans fil.

- e** Lorsque Lancez le WPS/AOSS sur votre routeur/point d'accès sans fil. s'affiche, appuyez sur le bouton WPS ou AOSS™ de votre point d'accès/routeur sans fil. Pour de plus amples renseignements sur le point d'accès/routeur sans fil, consultez le guide de l'utilisateur. Appuyez ensuite sur **OK**.



Cette fonction détecte automatiquement le mode (WPS ou AOSS™) utilisé par votre point d'accès/routeur sans fil pour configurer votre appareil.

Remarque

Si votre point d'accès/routeur sans fil prend en charge WPS (Méthode NIP) et vous voulez configurer votre appareil en utilisant la méthode NIP (Numéro d'identification personnel), consultez *Configuration par la méthode NIP de WPS (Wi-Fi Protected Setup)* dans le *Guide utilisateur - Réseau*.

- f** Un message de résultat de connexion s'affiche à l'écran ACL et un rapport WLAN s'imprime automatiquement.

Si la connexion a échoué, vérifiez le code d'erreur dans le rapport imprimé et reportez-vous à la section *Dépistage des pannes* à la page 34.

- La configuration sans fil est terminée. Un indicateur à quatre niveaux situé dans le coin supérieur droit de l'écran ACL de votre appareil indique l'intensité du signal sans fil de votre point d'accès/routeur sans fil.**

Pour installer MFL-Pro Suite, passez à l'étape 22.

Utilisateurs de Windows® :

Maintenant, allez à page 38

Utilisateurs de Macintosh :

Maintenant, allez à page 41



Dépistage des pannes

❗ Important

Veillez ne pas contacter le service à la clientèle de Brother sans avoir les renseignements sur les paramètres de sécurité sans fil. Nous ne pouvons pas vous aider à localiser vos paramètres de sécurité de réseau.

Comment puis-je trouver les paramètres sans fil (nom de réseau (SSID) et clé de réseau)

1. Consultez la documentation qui accompagne votre point d'accès/routeur sans fil.
2. Le nom de réseau par défaut peut être le nom du fabricant ou le nom du modèle.
3. Si vous ne connaissez pas les renseignements de sécurité, veuillez consulter le fabricant du routeur, votre administrateur système ou fournisseur de service Internet.

* La clé de réseau peut également être décrite comme le mot de passe, la clé de sécurité ou la clé de cryptage.

* Si le point d'accès/routeur sans fil est configuré pour ne pas diffuser le SSID, le SSID ne sera pas détecté automatiquement. Vous devrez entrer le nom SSID manuellement. Consultez *Configuration de votre appareil lorsque le SSID n'est pas diffusé* dans le *Guide utilisateur - Réseau*.

Rapport WLAN


Si le rapport WLAN qui s'est imprimé indique que la connexion a échoué, vérifiez le code d'erreur sur le rapport imprimé et consultez les instructions suivantes.

Code d'erreur	Solutions recommandées
TS-01	<p>Le paramètre sans fil n'est pas activé, activez le paramètre sans fil.</p> <ul style="list-style-type: none">- Si un câble réseau est connecté à votre appareil, débranchez-le, puis activez le paramètre sans fil de votre appareil. <ol style="list-style-type: none">1. Sur votre appareil, appuyez sur Menu, 7 (Réseau), 2 (RL sans fil), 2 (Assist config.).2. Lorsque RL sfil actv. ? s'affiche, appuyez sur ▲ ou ▼ pour sélectionner Marche, puis appuyez sur OK. L'Assistant de configuration sans fil démarre.
TS-02	<p>Le point d'accès/routeur sans fil n'est pas détecté.</p> <ol style="list-style-type: none">1. Vérifiez les 4 points suivants.<ul style="list-style-type: none">- Vérifiez que le point d'accès/routeur sans fil est sous tension.- Déplacez votre appareil dans une zone exempte de toute obstruction ou rapprochez-le du point d'accès/routeur sans fil.- Placez temporairement votre appareil à environ 3,3 pieds (un mètre) du point d'accès/routeur sans fil lorsque vous configurez les paramètres sans fil.- Si votre point d'accès/routeur sans fil utilise un filtrage d'adresse MAC, confirmez que l'adresse MAC de l'appareil Brother est autorisée dans le filtre. Consultez <i>Impression du rapport de configuration réseau</i> à la page 43.2. Si vous avez saisi manuellement le SSID et les renseignements de sécurité (SSID/méthode d'authentification/méthode de cryptage/clé de réseau), les renseignements sont peut-être erronés. Confirmez de nouveau le SSID et les renseignements de sécurité et réentrez les bons renseignements, au besoin. Consultez <i>Comment puis-je trouver les paramètres sans fil (nom de réseau (SSID) et clé de réseau)</i> à la page 34 pour confirmer.



Code d'erreur	Solutions recommandées												
TS-03	<p>Le réseau sans fil et le paramètre de sécurité que vous avez saisis sont peut-être erronés. Confirmez de nouveau les paramètres du réseau sans fil.</p> <p>* Vérifiez si le SSID/la méthode d'authentification/la méthode de cryptage/l'ID utilisateur/le mot de passe utilisateur saisis ou sélectionnés sont corrects.</p> <p>Consultez <i>Comment puis-je trouver les paramètres sans fil (nom de réseau (SSID) et clé de réseau)</i> à la page 34 pour confirmer.</p>												
TS-04	<p>Les méthodes d'authentification/de cryptage utilisé par le point d'accès/routeur sans fil ne sont pas prises en charge par votre appareil.</p> <p>En mode infrastructure, changez les méthodes d'authentification et de cryptage du point d'accès/routeur sans fil. Votre appareil prend en charge les méthodes d'authentification suivantes : WPA™, WPA2™, OUVERTE et Clé partagée. WPA prend en charge les méthodes de cryptage TKIP ou AES. WPA2 prend en charge la méthode de cryptage AES. OUVERTE et Clé partagée prennent en charge le cryptage WEP.</p> <p>Si votre problème n'est pas résolu, le SSID ou les paramètres réseau que vous avez saisis sont peut-être erronés. Confirmez de nouveau les paramètres du réseau sans fil.</p> <p>Tableau combiné de méthodes d'authentification et de cryptage</p> <table border="1"> <thead> <tr> <th>Méthodes d'authentification</th> <th>Méthode de cryptage</th> </tr> </thead> <tbody> <tr> <td rowspan="2">WPA-Personnel</td> <td>TKIP</td> </tr> <tr> <td>AES</td> </tr> <tr> <td>WPA2-Personnel</td> <td>AES</td> </tr> <tr> <td rowspan="2">OUVERTE</td> <td>WEP</td> </tr> <tr> <td>AUCUNE (sans cryptage)</td> </tr> <tr> <td>Clé partagée</td> <td>WEP</td> </tr> </tbody> </table> <p>Consultez <i>Comment puis-je trouver les paramètres sans fil (nom de réseau (SSID) et clé de réseau)</i> à la page 34 pour confirmer.</p> <p>En mode ad-hoc, changez les méthodes d'authentification et de cryptage de votre ordinateur pour le paramètre sans fil. Votre appareil prend en charge la méthode d'authentification OUVERTE, avec le cryptage WEP en option.</p>	Méthodes d'authentification	Méthode de cryptage	WPA-Personnel	TKIP	AES	WPA2-Personnel	AES	OUVERTE	WEP	AUCUNE (sans cryptage)	Clé partagée	WEP
Méthodes d'authentification	Méthode de cryptage												
WPA-Personnel	TKIP												
	AES												
WPA2-Personnel	AES												
OUVERTE	WEP												
	AUCUNE (sans cryptage)												
Clé partagée	WEP												
TS-05	<p>Les renseignements de sécurité (SSID/clé de réseau) sont erronés. Confirmez de nouveau le SSID et les renseignements de sécurité (clé de réseau). Si votre routeur utilise le cryptage WEP, entrez la clé utilisée comme première clé WEP. Votre appareil Brother prend uniquement en charge l'utilisation de la première clé WEP.</p> <p>Consultez <i>Comment puis-je trouver les paramètres sans fil (nom de réseau (SSID) et clé de réseau)</i> à la page 34 pour confirmer.</p>												
TS-06	<p>Les renseignements de sécurité sans fil (méthode d'authentification/méthode de cryptage/clé de réseau) sont erronés. Confirmez de nouveau les renseignements de sécurité sans fil (méthode d'authentification/méthode de cryptage/clé de réseau) du tableau à la section TS-04. Si votre routeur utilise le cryptage WEP, entrez la clé utilisée comme première clé WEP. Votre appareil Brother prend uniquement en charge l'utilisation de la première clé WEP.</p> <p>Consultez <i>Comment puis-je trouver les paramètres sans fil (nom de réseau (SSID) et clé de réseau)</i> à la page 34 pour confirmer.</p>												



Code d'erreur	Solutions recommandées
TS-07	<p>L'appareil ne détecte pas de point d'accès/routeur sans fil dont la fonction WPS ou AOSS™ est activée.</p> <p>Si vous souhaitez configurer vos paramètres sans fil à l'aide de la fonction WPS ou AOSS™, vous devez utiliser votre appareil et le point d'accès/routeur sans fil. Confirmez que votre point d'accès/routeur sans fil prend en charge la fonction WPS ou AOSS™ et essayez de nouveau.</p>  <p>Si vous ne savez pas comment faire fonctionner votre point d'accès/routeur sans fil avec la fonction WPS ou AOSS™, consultez la documentation qui accompagne votre point d'accès/routeur sans fil, renseignez-vous auprès du fabricant du point d'accès/routeur sans fil ou demandez à votre administrateur de réseau.</p>
TS-08	<p>Deux points d'accès/routeurs sans fil ou plus dont la fonction WPS ou AOSS™ est activée ont été détectés.</p> <ul style="list-style-type: none">- Confirmez que seul un point d'accès/routeur sans fil se trouve à portée de la méthode WPS ou AOSS™ active et essayez de nouveau.- Essayez de nouveau après quelques minutes afin d'éviter toute interférence provenant d'autres points d'accès/routeurs sans fil.



Saisie de texte pour les paramètres sans fil

La plupart des touches numérotées possèdent trois ou quatre lettres imprimées sur la touche. Quant aux touches **0**, **#** et *****, elles ne sont pas associées à des caractères alphabétiques, car elles sont réservées à des fonctions spéciales.

En appuyant sur la touche correcte à plusieurs reprises, vous pouvez accéder au caractère voulu.

Pour configurer les paramètres d'un réseau sans fil

Appuyez sur la touche	Une fois	Deux fois	Trois fois	Quatre fois	Cinq fois	Six fois	Sept fois	Huit fois	Neuf fois
2	a	b	c	A	B	C	2	a	b
3	d	e	f	D	E	F	3	d	e
4	g	h	i	G	H	I	4	g	h
5	j	k	l	J	K	L	5	j	k
6	m	n	o	M	N	O	6	m	n
7	p	q	r	s	P	Q	R	S	7
8	t	u	v	T	U	V	8	t	u
9	w	x	y	z	W	X	Y	Z	9

Insertion d'espaces

Pour insérer un espace dans un nom, appuyez deux fois sur ► entre les caractères.

Corrections

Si vous avez entré un caractère incorrect et que vous désirez le changer, appuyez sur ◀ ou ▶ pour déplacer le curseur sous le caractère incorrect, puis appuyez sur **Effacer**. Entrez le bon caractère.

Répétition de lettres

Si vous voulez saisir un caractère qui se trouve sur la même touche que le caractère précédent, appuyez sur ► afin de déplacer le curseur juste avant d'appuyer à nouveau sur la même touche.

Caractères spéciaux et symboles

Appuyez sur *****, **#** ou **0**, puis sur ◀ ou ▶ pour placer le curseur sur le caractère spécial ou le symbole souhaité.

Appuyez sur **OK** pour le sélectionner.

Appuyez sur ***** pour (espace) ! " # \$ % & ' () * + , - . /

Appuyez sur **#** pour : ; < = > ? @ [] ^ _ \ ~ ` | { }

Appuyez sur **0** pour 0 \ { | } ~



Installation des pilotes et des logiciels (Windows® XP/XP Professional x64 Edition/Windows Vista®/ Windows® 7)

22 Avant l'installation

a Assurez-vous que votre ordinateur est allumé et que vous êtes connecté avec des droits d'administrateur.

Important

- Le cas échéant, fermez les programmes en cours d'exécution.
- Les écrans peuvent varier selon le système d'exploitation.

Remarque

- Le CD-ROM d'installation inclut Nuance™ PaperPort™ 12SE. Ce logiciel prend en charge Windows® XP (SP3 ou supérieur), XP Professional x64 Edition (SP2 ou supérieur), Windows Vista® (SP2 ou supérieur) et Windows® 7. Passez au plus récent Service Pack de Windows® avant d'installer MFL-Pro Suite.
- Si vous utilisez un logiciel de pare-feu personnel (autre que le Pare-feu Windows®), ou bien des applications anti-logiciels espions ou antivirus, désactivez temporairement ces programmes pendant la durée de l'installation.

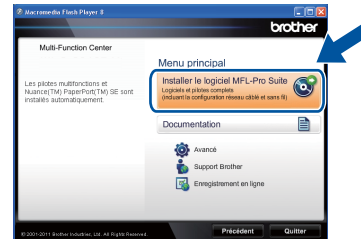
23 Installation de MFL-Pro Suite

a Insérez le CD-ROM d'installation fourni dans votre lecteur de CD-ROM. Si l'écran des noms de modèle apparaît, choisissez votre appareil. Si l'écran des langues apparaît, choisissez votre langue.

Remarque

Si l'écran Brother ne s'affiche pas automatiquement, allez à **Poste de travail (Ordinateur)**, cliquez deux fois sur l'icône de CD-ROM, puis cliquez deux fois sur **start.exe**.

b Cliquez sur **Installer le logiciel MFL-Pro Suite**, puis cliquez sur **Oui** si vous acceptez les licences d'utilisation.



Remarque

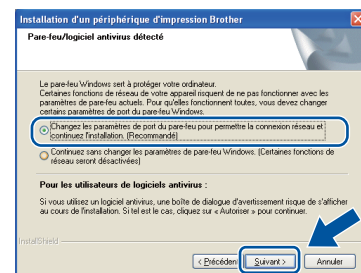
- Si l'installation ne se poursuit pas automatiquement, ouvrez de nouveau le menu principal en éjectant puis en réinsérant le CD-ROM ou en cliquant deux fois sur le programme **start.exe** à partir du dossier racine, et poursuivez à partir de l'étape **b** pour installer MFL-Pro Suite.
- Utilisateurs de Windows Vista® et Windows® 7, lorsque l'écran **Contrôle de compte d'utilisateur** apparaît, cliquez sur **Autoriser** ou **Oui**.

c Sélectionnez **Connexion réseau sans fil**, puis cliquez sur **Suivant**.

Remarque

Si vous voulez installer le pilote PS (pilote d'imprimante BR-Script3), sélectionnez **Installation personnalisée**, puis suivez les instructions à l'écran.

d Lorsque l'écran **Pare-feu/logiciel antivirus détecté** s'affiche, sélectionnez **Changez les paramètres de port du pare-feu pour permettre la connexion réseau et continuez l'installation. (Recommandé)** puis cliquez sur **Suivant**.

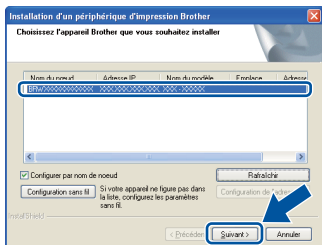


Si vous n'utilisez pas le Pare-feu Windows®, reportez-vous au Guide de l'utilisateur de votre logiciel pour obtenir des informations sur l'ajout des ports réseau suivants.



- Pour la numérisation réseau, ajoutez le port UDP 54925.
- Pour la réception PC-Fax en réseau, ajoutez le port UDP 54926.
- Si les problèmes de votre connexion réseau persistent, ajoutez les ports UDP 161 et 137.

e Choisissez l'appareil dans la liste, puis cliquez sur **Suivant**.



Remarque

Si vous utilisez WEP et que « Connecté » s'affiche à l'écran ACL, mais que votre appareil n'est pas détecté, assurez-vous que vous avez saisi la bonne clé WEP. La clé WEP est sensible à la casse.

f L'installation continue automatiquement. Les écrans d'installation s'affichent à tour de rôle. Si on vous le demande, suivez les instructions à l'écran.

Important

N'essayez PAS d'annuler quelque écran que ce soit pendant l'installation. L'affichage de tous les écrans peut prendre quelques secondes.

Remarque

Sous Windows Vista® et Windows® 7, quand l'écran **Sécurité de Windows** s'affiche, cochez la case puis cliquez sur **Installer** afin de réaliser l'installation correctement.

g Lorsque l'écran **Enregistrement en ligne** s'affiche, faites votre sélection et suivez les instructions à l'écran. Une fois le processus d'enregistrement terminé, cliquez sur **Suivant**.

h Lorsque l'écran **Configuration terminée** s'affiche, cochez la case correspondant à l'action que vous voulez exécuter, puis cliquez sur **Suivant**.

24 Terminer et redémarrer

a Cliquez sur **Terminer** pour redémarrer votre ordinateur. Une fois l'ordinateur redémarré, vous devez vous connecter avec des droits d'administrateur.

Remarque

- Si un message d'erreur s'affiche pendant l'installation du logiciel, exécutez le programme **Diagnostic d'installation** situé dans **démarrer/Tous les programmes/Brother/MFC-XXXX LAN** (où XXXX est le nom de votre modèle).
- Selon vos paramètres de sécurité, une fenêtre de sécurité Windows® ou de logiciel antivirus peut s'afficher lorsque vous utilisez l'appareil ou son logiciel. Donnez l'autorisation à la fenêtre de continuer.

25 Installation de MFL-Pro Suite sur d'autres ordinateurs (si nécessaire)

Si vous souhaitez utiliser l'appareil avec plusieurs ordinateurs installés sur le réseau, installez MFL-Pro Suite sur chaque ordinateur. Passez à l'étape **23** à la page 38.

Remarque

Licence réseau (Windows®)

Ce produit inclut une licence PC pour 5 utilisateurs maximum. Cette licence prend en charge l'installation de MFL-Pro Suite qui inclut Nuance™ PaperPort™ 12SE en réseau sur cinq ordinateurs au maximum. Si vous voulez utiliser Nuance™ PaperPort™ 12SE sur plus de cinq ordinateurs, veuillez acheter le pack NL-5 de Brother, qui est un pack de contrats de licences PC multiples permettant d'ajouter jusqu'à cinq autres utilisateurs. Pour acheter le pack NL-5, contactez votre revendeur Brother agréé ou le service à la clientèle de Brother.

Terminer L'installation est terminée.



Remarque

Pilote d'imprimante XML Paper Specification

Le pilote d'imprimante XML Paper Specification est le pilote d'imprimante le mieux adapté pour Windows Vista® et Windows® 7 lors de l'impression à partir d'applications utilisant XML Paper Specification. Veuillez télécharger le pilote le plus récent via le centre de solutions Brother (Brother Solutions Center) à l'adresse <http://solutions.brother.com/>.



Installation des pilotes et des logiciels (Mac OS X 10.5.8 - 10.7.x)

22 Avant l'installation

a Assurez-vous que votre appareil est raccordé à l'alimentation et que votre ordinateur Macintosh est allumé. Vous devez avoir ouvert une session avec des droits d'administrateur.

⚠ Important

Utilisateurs de Mac OS X 10.5.7 ou d'une version antérieure : mettez votre système d'exploitation à niveau vers Mac OS X 10.5.8 - 10.7.x. (Pour obtenir les tout derniers pilotes et informations sur le système Mac OS X que vous utilisez, visitez le site <http://solutions.brother.com/>.)

📝 Remarque

Si vous souhaitez ajouter le pilote PS (pilote d'imprimante BR-Script3), accédez au Centre de solutions Brother (Brother Solutions Center) au <http://solutions.brother.com/> et visitez la FAQ sur les instructions de votre modèle.

c Sélectionnez **Connexion réseau sans fil**, puis cliquez sur **Suivant**.

d Suivez les instructions à l'écran.

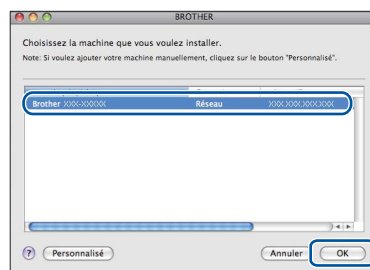
⚠ Important

N'essayez PAS d'annuler quelque écran que ce soit pendant l'installation. L'installation peut prendre quelques minutes pour s'exécuter.

📝 Remarque

Si vos paramètres sans fil échouent, l'écran **Assistant de configuration de la connexion sans fil** s'affiche. Suivez les instructions à l'écran pour compléter la configuration sans fil.

e Choisissez l'appareil dans la liste, puis cliquez sur **OK**.



23 Installation de MFL-Pro Suite

a Insérez le CD-ROM d'installation fourni dans votre lecteur de CD-ROM.

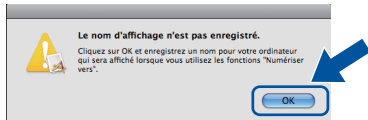
b Double-cliquez sur l'icône **Start Here OSX**. Si on vous le demande, sélectionnez votre modèle.



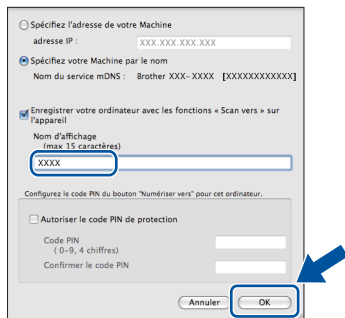


Remarque

- Vous pouvez obtenir l'adresse MAC (adresse Ethernet) et l'adresse IP de votre appareil en imprimant le rapport de configuration réseau. Consultez *Impression du rapport de configuration réseau* à la page 43.
- Si cet écran apparaît, cliquez sur **OK**.

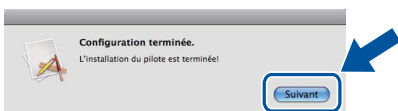


- 1) Saisissez un nom de 15 caractères maximum pour votre Macintosh dans **Nom d'affichage**.
- 2) Si vous souhaitez utiliser la touche **NUMÉRISER** de l'appareil pour numériser sur le réseau, vous devez cocher la case **Enregistrer votre ordinateur avec les fonctions « Scan vers » sur l'appareil**.
- 3) Cliquez sur **OK**. Passez à l'étape **f**.



- Le nom saisi s'affiche sur l'écran ACL de l'appareil lorsque vous appuyez sur (**NUMÉRISER**) et que vous sélectionnez une option de numérisation. (Pour en savoir plus, veuillez consulter *Numérisation réseau* dans le *Guide utilisateur - Logiciel*.)

- f** Lorsque cet écran apparaît, cliquez sur **Suivant**.



- OK!** L'installation de MFL-Pro Suite est terminée. Passez à l'étape **24** à la page 42.

24 Téléchargez Presto! PageManager et installez-le

Lorsque Presto! PageManager est installé, la fonctionnalité ROC est ajoutée au ControlCenter2 de Brother. Vous pouvez facilement numériser, partager et classer des photos et des documents à l'aide de Presto! PageManager.

- a** À l'écran **Support Brother**, cliquez sur **Presto! PageManager** et suivez les instructions affichées à l'écran.



25 Installation de MFL-Pro Suite sur d'autres ordinateurs (si nécessaire)

Si vous souhaitez utiliser l'appareil avec plusieurs ordinateurs installés sur le réseau, installez MFL-Pro Suite sur chaque ordinateur. Passez à l'étape **23** à la page 41.

Terminer L'installation est terminée.

Remarque

Si vous avez commencé la configuration sans fil à l'étape **5** à la page 8, retournez à l'étape **6** pour poursuivre la configuration de l'appareil.

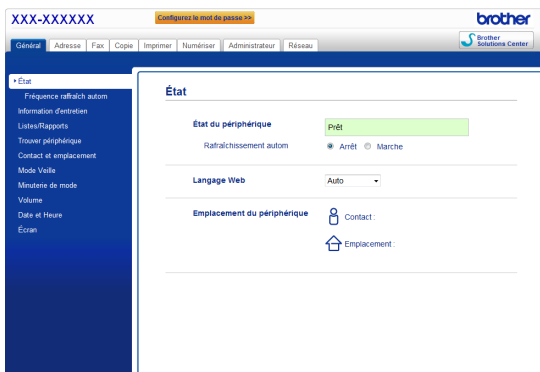
Gestion à partir du Web (navigateur Web)

Le serveur d'impression Brother est doté d'un serveur Web vous permettant de contrôler son état ou de modifier des paramètres de configuration via le protocole HTTP (Hyper Text Transfer Protocol).

Remarque


Nous recommandons d'utiliser Windows® Internet Explorer® 7.0/8.0 ou Firefox® 3.6 pour Windows® et Safari 4.0/5.0 pour Macintosh. Veuillez également vous assurer que JavaScript et les témoins sont toujours activés dans le navigateur que vous utilisez. Pour utiliser un navigateur Web, vous devez connaître l'adresse IP du serveur d'impression. L'adresse IP du serveur d'impression est indiquée dans le rapport de configuration réseau.

- a** Ouvrez le navigateur.
- b** Tapez « `http://adresse IP de l'appareil/` » dans la barre d'adresse de votre navigateur (où « `adresse IP de l'appareil` » est l'adresse IP de l'appareil Brother ou le nom du serveur d'impression).
 - Par exemple : `http://192.168.1.2/`



Remarque

Si vous avez configuré un mot de passe de connexion facultatif, vous devez le saisir lorsqu'on vous le demande pour accéder à Gestion à partir du Web.

 Pour plus d'informations, consultez *Gestion à partir du Web* dans le *Guide utilisateur - Réseau*.

Impression du rapport de configuration réseau

Vous pouvez imprimer le rapport de configuration réseau pour vérifier les paramètres réseau actuels.

- a** Mettez l'appareil sous tension et attendez qu'il soit Prêt.
- b** Appuyez sur **Menu, 6, 5**.
- c** Appuyez sur **Marche**.
L'appareil imprime les paramètres réseau actuels.
- d** Appuyez sur **Arrêt/Sortie**.

Réinitialisation des paramètres réseau à leurs valeurs par défaut

Pour restaurer tous les paramètres réseau du serveur d'impression/de numérisation interne à leurs valeurs par défaut, veuillez suivre les étapes ci-dessous.

- a** Veillez à ce que l'appareil ne soit pas en fonctionnement, puis déconnectez tous les câbles de l'appareil (sauf le cordon d'alimentation).
- b** Appuyez sur **Menu, 7, 0**.
- c** Appuyez sur **1** pour sélectionner **Init.**
- d** Appuyez sur **1** pour sélectionner **Oui**.
L'appareil va redémarrer; reconnectez les câbles une fois terminé.

Brother CreativeCenter



Faites preuve d'audace. Si vous utilisez Windows®, double-cliquez sur l'icône Brother CreativeCenter de votre bureau pour accéder à notre site Web GRATUIT qui vous propose plusieurs idées et ressources pour une utilisation personnelle et professionnelle.



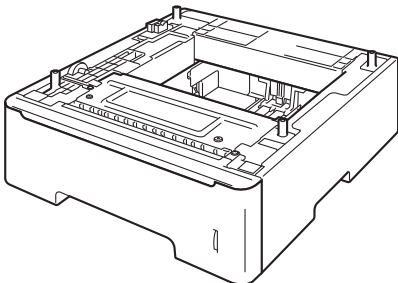
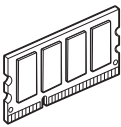
Les utilisateurs de Macintosh peuvent accéder au Brother CreativeCenter à l'adresse Internet suivante :

<http://www.brother.com/creativecenter/>

Options

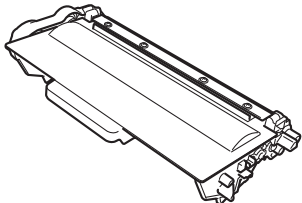
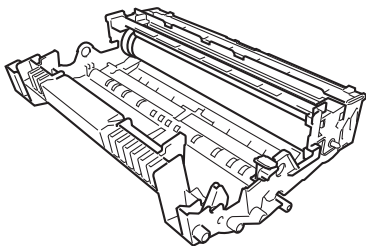
L'appareil est équipé des accessoires en option suivants. Vous pouvez étendre les fonctions de l'appareil en ajoutant ces éléments. Pour plus d'informations sur le bac inférieur facultatif et la mémoire SO-DIMM compatible, visitez le site <http://solutions.brother.com/>.

 Pour installer la mémoire SO-DIMM, consultez *Installation de mémoire supplémentaire* dans le *Guide de l'utilisateur avancé*.

Bac inférieur	Mémoire SO-DIMM
LT-5400	Vous pouvez augmenter la mémoire en installant un module de mémoire SO-DIMM (Small Outline Dual In-line Memory Module).
<p>Le bac inférieur peut contenir jusqu'à 500 feuilles de papier. Une fois le bac installé, la capacité d'alimentation totale de l'appareil passe à 800 feuilles.</p> 	

Consommables

Si un remplacement de consommable s'avère nécessaire, une erreur sera signalée sur l'écran ACL du panneau de commande. Pour plus d'informations sur les consommables de votre appareil, visitez le site <http://www.brother.com/original/> ou communiquez avec votre point de vente.

Cartouche de toner	Tambour
Cartouche de toner standard : TN-720 Cartouche de toner à haut rendement : TN-750	DR-720
	

Marques de commerce

Le logo Brother est une marque déposée de Brother Industries, Ltd.

Brother est une marque déposée de Brother Industries, Ltd.

Microsoft, Windows, Windows Server et Internet Explorer sont des marques déposées ou des marques de commerce de Microsoft Corporation aux États-Unis et dans d'autres pays.

Windows Vista est une marque déposée ou une marque de commerce de Microsoft Corporation aux États-Unis et/ou dans d'autres pays.

Apple, Macintosh, Safari et Mac OS sont des marques de commerce d'Apple Inc. et sont des marques déposées aux États-Unis et dans d'autres pays.

Linux est la marque déposée de Linus Torvalds aux États-Unis et dans d'autres pays.

Wi-Fi Direct, Wi-Fi Protected Setup, WPA et WPA2 sont des marques de Wi-Fi Alliance.

AOSS est une marque de commerce de Buffalo Inc.

Android est une marque de commerce de Google Inc.

Nuance, le logo Nuance, PaperPort et ScanSoft sont des marques de commerce ou déposées de Nuance Communications, Inc. ou de ses filiales aux États-Unis et dans d'autres pays.

Chaque compagnie dont un logiciel est mentionné dans ce manuel possède une licence d'utilisation de logiciel spécifique à ses programmes privés.

Toutes les marques de commerce et tous les noms de produit des sociétés qui apparaissent sur les produits Brother, les documents liés à ceux-ci et sur tous les autres matériaux sont les marques de commerce ou les marques déposées de leurs sociétés respectives.

Édition et publication

Le présent guide décrivant le produit et ses spécifications les plus récentes a été rédigé et publié sous la supervision de Brother Industries Ltd. Le contenu du présent guide et les caractéristiques de ce produit peuvent être modifiés sans préavis.

La société Brother se réserve le droit d'apporter des modifications sans préavis aux caractéristiques et aux informations contenues dans la documentation. Elle ne saurait être tenue responsable de quelque dommage que ce soit (y compris des dommages consécutifs) résultant de la confiance accordée aux informations présentées, y compris, mais sans limitation, les erreurs typographiques ou autres en rapport avec la publication.

Droit d'auteur et licence

©2012 Brother Industries, Ltd. Tous droits réservés.

Ce produit contient un logiciel conçu par les fournisseurs suivants :

©1983-1998 PACIFIC SOFTWARES, INC. TOUS DROITS RÉSERVÉS.

©2008 Devicescape Software, Inc. Tous droits réservés.

Ce produit contient le logiciel « KASAGO TCP/IP » conçu par ZUKEN ELMIC, Inc.