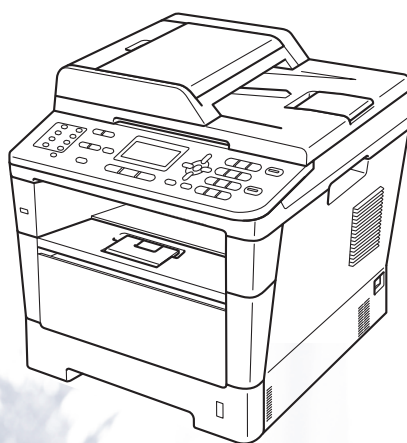


Beknopte gebruikershandleiding

MFC-8510DN
MFC-8520DN



Niet alle modellen zijn leverbaar in alle landen.

Als u de klantenservice moet bellen

Vul de volgende gegevens in om deze later eenvoudig te kunnen raadplegen:

Modelnummer: MFC-8510DN / MFC-8520DN
(omcirkel uw modelnummer)

Serienummer: ¹ _____

Aankoopdatum: _____

Aankoopplaats: _____

¹ Het serienummer staat op de achterkant van het toestel. Bewaar deze gebruikershandleiding samen met uw kassabon als bewijs van uw aankoop, in geval van diefstal, brand of service in geval van garantie.

Registreer uw product online op

<http://www.brother.com/registration/>

Welke handleidingen zijn er en waar kan ik deze vinden?

Welke handleiding?	Inhoud?	Waar?
Handleiding product veiligheid	Lees deze handleiding eerst. Lees de veiligheidsinstructies voor u de machine installeert. Raadpleeg deze Handleiding voor handelsmerken en wettelijke beperkingen.	Gedrukt / in de verpakking
Installatiehandleiding	Volg de instructies voor het instellen van uw machine en installeren van de drivers en software voor het besturingssysteem en het type verbinding dat u gebruikt.	Gedrukt / in de verpakking
Beknpte gebruikershandleiding	Hier vindt u meer informatie over de basis-, fax-, kopieer-, scan- en Direct Print-functies en over het vervangen van de verbruiksartikelen. Zie tips voor het oplossen van problemen.	Gedrukt / in de verpakking Voor Tsjechië, Bulgarije, Hongarije, Polen, Roemenië, Slovakije: PDF-bestand / Installatie-cd-rom / in de verpakking
Uitgebreide gebruikershandleiding	Hier vindt u meer informatie over geavanceerde functies: faxen, kopiëren, beveiliging, afdrukrapporten en het uitvoeren van routineonderhoud.	PDF-bestand / installatie-cd-rom / in de verpakking
Softwarehandleiding	Volg deze instructies voor afdrukken, scannen, netwerkscannen, externe installatie, PC-Fax en het gebruik van de Brother ControlCenter utility.	PDF-bestand / installatie-cd-rom / in de verpakking
Netwerkhandleiding	Deze handleiding biedt u nuttige informatie over bedrade en draadloze netwerkinstellingen en beveiligingsinstellingen bij het gebruik van de Brother-machine. U kunt er eveneens informatie vinden over ondersteunde protocollen voor uw machine en gedetailleerde tips voor het oplossen van problemen.	PDF-bestand / installatie-cd-rom / in de verpakking
Google cloud print handleiding	In deze handleiding vindt u informatie over de configuratie van uw Brother-machine met een Google-account en over het gebruik van Google Cloud Print-diensten voor het afdrukken via het internet vanaf mobiele toestellen met Gmail™, GOOGLE DOCS™ en applicaties voor het Chrome besturingssysteem.	PDF-bestand / Brother Solutions Center ²

Welke handleiding?	Inhoud?	Waar?
Handleiding mobiel printen/scannen voor Brother iPrint&Scan	In deze handleiding vindt u nuttige informatie over het afdrucken van JPEG- en PDF ¹ -bestanden vanaf uw mobiel toestel en over het scannen van uw Brother-machine naar uw mobiel toestel wanneer ze verbonden zijn met een Wi-Fi-netwerk.	PDF-bestand / Brother Solutions Center ²

¹ Het afdrucken van PDF-bestanden wordt niet ondersteund op Windows[®] Phone.

² Kijk op <http://solutions.brother.com/>.

Inhoudsopgave

(Beknopte gebruikershandleiding)

1	Algemene informatie	1
	Gebruik van de documentatie.....	1
	Symbolen en conventies die in de documentatie gebruikt worden.....	1
	De geavanceerde gebruikershandleiding, softwarehandleiding en netwerkhandleiding gebruiken.....	2
	Documentatie bekijken.....	2
	De gebruikershandleidingen voor geavanceerde functies openen.....	4
	Toegang tot ondersteuning door Brother (Windows®).....	4
	Toegang tot Brother-support (Macintosh).....	5
	Overzicht bedieningspaneel.....	6
	Indicaties van de Data-LED.....	9
	Volume-instellingen.....	10
	Belvolume.....	10
	Volume waarschuwingston.....	10
	Luidsprekervolume.....	10
2	Papier plaatsen	11
	Papier en afdrukmedia laden.....	11
	Papier in de standaardpapierlade en de optionele onderste lade plaatsen... 11	
	Papier plaatsen in de multifunctionele lade (MP-lade).....	13
	Niet-scanbare en onbedrukbare gebieden.....	17
	Papierinstellingen.....	18
	Papiersoort.....	18
	Papierformaat.....	18
	Ladegebruik in de Kopieermodus.....	19
	Ladegebruik in de Faxmodus.....	20
	Ladegebruik in de afdrukmodus.....	20
	Acceptabel papier en andere afdrukmedia.....	21
	Aanbevolen papier en afdrukmedia.....	21
	Papiersoort en -formaat.....	21
	Speciaal papier gebruiken.....	23
3	Documenten laden	26
	Documenten laden.....	26
	De automatische documentinvoer (ADF) gebruiken.....	26
	De glasplaat gebruiken.....	27
4	Een fax verzenden	28
	Een fax verzenden.....	28
	Documenten in Letter formaat faxen vanaf de glasplaat.....	30
	Een fax annuleren die wordt verwerkt.....	30
	Verzendrapport.....	30

5	Een fax ontvangen	32
	Ontvangststanden.....	32
	De ontvangststand kiezen	32
	Ontvangststanden gebruiken.....	33
	Alleen Fax.....	33
	Fax/Tel.....	33
	Handmatig	33
	Extern antwoordapparaat	33
	Instellingen ontvangststand	34
	Belvertraging	34
	F/T-beltijd (alleen in de Fax/Tel-modus).....	34
	Fax waarnemen.....	35
6	PC-Fax gebruiken	36
	PC-Fax gebruiken.....	36
	PC-FAX ontvangen (alleen voor Windows®).....	36
	PC-Fax verzenden.....	37
7	Telefoon en externe apparatuur	38
	Telefoonlijndiensten.....	38
	Het type telefoonlijn instellen	38
	Een extern antwoordapparaat aansluiten	39
	Aansluitingen	39
	Een uitgaand bericht opnemen.....	40
	Aansluiting op meerdere lijnen (PBX).....	40
	Externe telefoons en tweede telefoons.....	41
	Een externe of tweede telefoon aansluiten	41
	Handelingen bij externe of tweede toestellen.....	41
	Alleen voor de Fax/Tel-modus.....	41
	Een draadloze handset van een ander merk gebruiken.....	42
	Codes voor afstandsbediening gebruiken	42
8	Kiezen en nummers opslaan	44
	Nummers kiezen.....	44
	Handmatig kiezen	44
	Eén toetsnummer kiezen	44
	Snelkiezen	44
	Zoeken.....	44
	LDAP zoeken	45
	Faxnummer opnieuw kiezen.....	45
	Nummers opslaan.....	45
	Opslagopties voor ééntoetsnummers en snelkiesnummers	46
	Een pauze opslaan	47
	Ééntoetsnummers opslaan	47
	Snelkiesnummers opslaan	49
	Ééntoetsnummers en snelkiesnummers wijzigen of verwijderen	52

9	Kopiëren	54
	Kopieën maken.....	54
	Kopiëren onderbreken.....	54
	Kopieerinstellingen.....	55
10	Gegevens afdrukken vanaf een USB-flashgeheugen of vanaf een digitale camera die massaopslag ondersteunt	56
	Een PRN-bestand aanmaken voor rechtstreeks afdrukken.....	56
	Gegevens rechtstreeks afdrukken vanaf het USB-flashgeheugen of vanaf een digitale camera die massaopslag ondersteunt.....	57
11	Afdrukken vanaf een computer	60
	Een document afdrukken.....	60
12	Scannen naar een computer	61
	Een document scannen als PDF-bestand met ControlCenter4 (Windows®).....	61
	De SCANtoetsinstellingen wijzigen.....	64
	Vóór het scannen.....	64
	SCANtoetsinstellingen.....	64
	Scannen met behulp van de SCANtoets.....	66
A	Routineonderhoud	68
	Verbruiksartikelen vervangen.....	68
	De tonercartridge vervangen.....	70
	De drumkit vervangen.....	76
	De machine reinigen en controleren.....	82
	De buitenzijde van de machine schoonmaken.....	82
	De glasplaat reinigen.....	83
	De primaire corona reinigen.....	85
	De drumeenheid reinigen.....	87
	De invoerrollen voor papier reinigen.....	91
B	Problemen oplossen	93
	Het probleem vaststellen.....	93
	Fout- en onderhoudsmeldingen.....	95
	Faxen of faxjournaal overbrengen.....	102
	Vastgelopen documenten.....	104
	Het document is bovenin de ADF vastgelopen.....	104
	Document is vastgelopen onder het documentdeksel.....	104
	Kleine documenten verwijderen die zijn vastgelopen in de ADF.....	105
	Document is vastgelopen in de uitvoerlade.....	105

Vastgelopen papier.....	106
Het papier is vastgelopen in de MP-lade.....	106
Papier is vastgelopen in papierlade 1 of 2.....	107
Papier is vastgelopen aan de achterkant van de machine.....	108
Papier is vastgelopen binnenin de machine.....	111
Het papier is vastgelopen in de duplexlade.....	115
Als u problemen heeft met uw machine.....	118
Kiestoonherkenning instellen.....	128
Storing op de telefoonlijn / VoIP.....	128
De afdrukkwaliteit verbeteren.....	129
Informatie over de machine.....	137
Het serienummer controleren.....	137
Resetfuncties.....	137
De machine resetten.....	138
C	
Menu en functies	139
Programmeren op het scherm.....	139
Het menu openen.....	139
Menutabel.....	140
Tekst invoeren.....	165
D	
Specificaties	167
Algemeen.....	167
Documentgrootte.....	169
Afdrukmedia.....	170
Faxen.....	171
Kopiëren.....	172
Scanner.....	173
Printer.....	174
Interfaces.....	175
Rechtstreeks afdrucken.....	176
Systeemvereisten.....	177
Verbruiksartikelen.....	180
Netwerk (LAN).....	181
E	
Index	182

Inhoudsopgave

(Uitgebreide gebruikershandleiding)

U kunt de Uitgebreide gebruikershandleiding raadplegen op de installatie-cd-rom.

De Uitgebreide gebruikershandleiding biedt u meer informatie over de volgende functies.

1 Algemene instellingen

Opslag in het geheugen

*Automatische zomer-/
wintertijd*

Ecologische functies

Functie Stille modus

LCD-contrast

Timermodus

2 Beveiligingsfuncties

Secure Function Lock 2.0

Instelslot

Kiezen beperken

3 Een fax verzenden

Aanvullende verzendopties

Aanvullende verzendopties

Overzicht pollen

4 Een fax ontvangen

Opties voor afstandsbediening

Aanvullende ontvangstfuncties

Overzicht pollen

5 Kiezen en nummers opslaan

Aanvullende kiesfuncties

*Bijkomende manieren om nummers
op te slaan*

6 Rapporten afdrukken

Faxrapporten

Rapporten

7 Kopiëren

Kopiëren instellingen

Duplexkopiëren (dubbelzijdig)

A Routineonderhoud

De machine reinigen en controleren

*Periodieke onderhouds-
onderdelen vervangen*

De machine inpakken en vervoeren

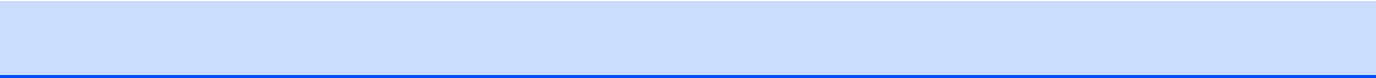
B Opties

Optionele papierlade (LT-5400)

Geheugenkaart

C Verklarende woordenlijst

D Index



Gebruik van de documentatie

Dank u voor de aanschaf van een Brother-machine! Het lezen van de documentatie helpt u bij het optimaal benutten van uw machine.

Symbolen en conventies die in de documentatie gebruikt worden

De volgende symbolen en conventies worden in de documentatie gebruikt.

WAARSCHUWING

WAARSCHUWING geeft een mogelijk gevaarlijke situatie aan die, als deze niet wordt voorkomen, kan resulteren in ernstig of fataal letsel.

Belangrijk

Belangrijk geeft een mogelijk gevaarlijke situatie aan die kan resulteren in schade aan eigendommen, storingen of een niet-werkend product.



Verbodspictogrammen wijzen op acties die men niet mag uitvoeren.



De pictogrammen Elektrisch Gevaar waarschuwen u voor een mogelijke elektrische schok.



De pictogrammen Heet oppervlak waarschuwen u voor hete delen van de machine.



Brandgevaarpictogrammen waarschuwen u voor de mogelijkheid op brand.



De aanduidingen Opmerkingen geven aan hoe u moet reageren in een bepaalde situatie of geven informatie over hoe de huidige functie werkt met andere functies.

Vet

Vetgedrukte tekst geeft toetsen op het bedieningspaneel van de machine of op het computerscherm aan.

Cursief

Cursief gedrukte tekst legt de nadruk op een belangrijk punt of verwijst naar een verwant onderwerp.

Courier New

Het lettertype Courier New geeft de meldingen aan die worden weergegeven op het LCD-scherm van de machine.

Volg alle waarschuwingen en instructies die op het product worden aangegeven.

De geavanceerde gebruikershandleiding, softwarehandleiding en netwerkhandleiding gebruiken

Deze Beknopte gebruikershandleiding bevat niet alle informatie over de machine zoals hoe u de geavanceerde functies voor fax, kopie, printer, scanner, PC-Fax en netwerk gebruikt. Wanneer u klaar bent voor gedetailleerdere informatie over deze functies, kunt u de

Uitgebreide gebruikershandleiding, Softwarehandleiding en Netwerkhandleiding lezen die u terugvindt op de installatie-cd-rom raadplegen.

Documentatie bekijken

Documentatie bekijken (Windows®)

Om de documentatie te bekijken, selecteert u in het **start**-menu **Brother, MFC-XXXX** (waarbij XXXX uw modelnaam is) in de lijst van programma's, en selecteert u vervolgens **Gebruikershandleiding**.

Als u de software niet hebt geïnstalleerd, kunt u de documentatie op de installatie-cd-rom vinden door onderstaande instructies op te volgen:

- 1 Zet de computer aan. Plaats de installatie-cd-rom in uw cd-romstation.



Opmerking

Als het Brother-scherm niet automatisch wordt weergegeven, gaat u naar **Deze computer (Computer)**, dubbelklikt u op het pictogram van de cd-rom en dubbelklikt u op **start.exe**.

- 2 Als de modelnaam op het scherm wordt weergegeven, klikt u op de modelnaam.

- 3 Als het scherm voor de taalkeuze verschijnt, klikt u op de gewenste taal. Het bovenste menu van de cd-rom wordt geopend.



- 4 Klik op **Documentatie**.
- 5 Klik op **PDF-documenten**. Als het scherm voor de landenkeuze verschijnt, klikt u op het gewenste land. Als de lijst van Gebruikershandleidingen wordt weergegeven, klikt u op de handleiding die u wilt lezen.

Documentatie bekijken (Macintosh)

- 1 Zet uw Macintosh aan. Plaats de installatie-cd-rom in uw cd-romstation. Het volgende venster wordt weergegeven.



- 2 Dubbelklik op het pictogram **Documentatie**.
- 3 Als de modelnaam op het scherm wordt weergegeven, kiest u uw modelnaam en klikt u op **Volgende**.
- 4 Als het scherm voor de taalkeuze verschijnt, dubbelklikt u op de map met de gewenste taal.
- 5 Dubbelklik op **top.pdf**. Als het scherm voor de landenkeuze verschijnt, klikt u op het gewenste land.
- 6 Als de lijst van Gebruikershandleidingen wordt weergegeven, klikt u op de handleiding die u wilt lezen.

Scaninstructies opzoeken

Er zijn verscheidene manieren waarop u documenten kunt scannen. U kunt de instructies als volgt vinden:

Softwarehandleiding

- *Scannen*
- *ControlCenter*
- *Netwerkscannen*

Nuance™ PaperPort™ 12SE Hoe-te-handleidingen

(Windows®-gebruikers)

- De complete Nuance™ PaperPort™ 12SE Hoe-te-handleidingen kunt u bekijken in het Help-gedeelte in de Nuance™ PaperPort™ 12SE-toepassing.

Gebruikershandleiding Presto! PageManager

(Macintosh-gebruikers)



Opmerking

Presto! PageManager moet gedownload en geïnstalleerd worden voor gebruik. Zie *Toegang tot Brother-support (Macintosh)* >> pagina 5 voor meer instructies.

- U kunt de complete Presto! PageManager Gebruikershandleiding bekijken via Help in Presto! PageManager.

Instructies vinden voor het instellen van een netwerk

U kunt uw machine aansluiten op een bedraad netwerk.

Standaardinstructies voor het instellen

>> Installatiehandleiding

Meer informatie over het instellen van een netwerk >> Netwerkhandleiding

De gebruikershandleidingen voor geavanceerde functies openen

U kunt deze handleidingen bekijken en downloaden via het Brother Solutions Center op:

<http://solutions.brother.com/>

Klik op **Handleidingen** op uw modelpagina om de documentatie te downloaden.

Google cloud print handleiding

In deze handleiding vindt u informatie over de configuratie van uw Brother-machine met een Google-account en over het gebruik van Google Cloud Print-diensten voor het afdrucken via het internet vanaf mobiele toestellen met Gmail™, GOOGLE DOCS™ en applicaties voor het Chrome besturingssysteem.

Handleiding mobiel printen/scannen voor Brother iPrint&Scan

In deze handleiding vindt u nuttige informatie over het afdrucken van JPEG- en PDF¹-bestanden vanaf uw mobiel toestel en over het scannen van uw Brother-machine naar uw mobiel toestel wanneer ze verbonden zijn met een Wi-Fi-netwerk.

¹ Het afdrucken van PDF-bestanden wordt niet ondersteund op Windows® Phone.

Toegang tot ondersteuning door Brother (Windows®)

U kunt hier alle benodigde contactgegevens vinden, zoals voor webondersteuning (Brother Solutions Center) op de installatie-cd-rom.

- Klik op **Brother-support** in het hoofdmenu. Het volgende venster verschijnt:



- Om onze website (<http://www.brother.com/>) te openen, klikt u op **Brother-startpagina**.
- Voor het laatste nieuws en productondersteuningsinformatie (<http://solutions.brother.com>), klikt u op **Brother Solutions Center**.
- Wanneer u onze website wilt bezoeken voor originele Brother-onderdelen (<http://www.brother.com/original/>), klikt u op **Informatie over verbruiksartikelen**.
- Om naar Brother CreativeCenter (<http://www.brother.com/creativecenter/>) te gaan voor GRATIS fotoprojecten en afdrukbare downloads, klikt u op **Brother CreativeCenter**.
- Wanneer u wilt terugkeren naar de hoofdpagina, klikt u op **Terug**. Als u klaar bent, klikt u op **Afsluiten**.

Toegang tot Brother-support (Macintosh)

U kunt hier alle benodigde contactgegevens vinden, zoals voor webondersteuning (Brother Solutions Center) op de installatie-cd-rom.

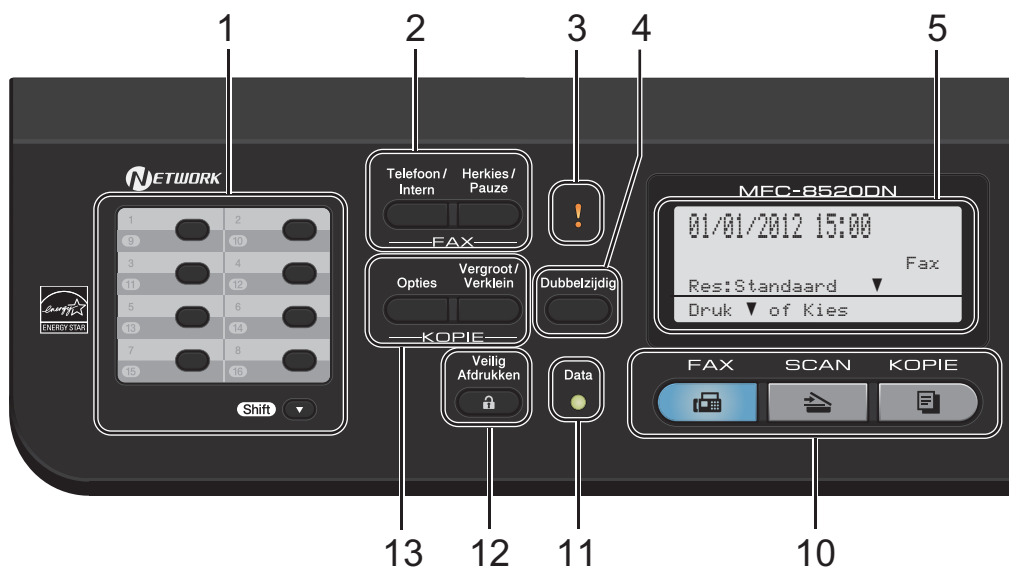
- Dubbelklik op het pictogram **Brother-support**. Het volgende venster verschijnt:



- Klik op **Presto! PageManager** om Presto! PageManager te downloaden en te installeren.
- Om uw machine te registreren op de registratiepagina voor Brother-producten (<http://www.brother.com/registration/>), klikt u op **On line registratie**.
- Voor het laatste nieuws en productondersteuningsinformatie (<http://solutions.brother.com>), klikt u op **Brother Solutions Center**.
- Wanneer u onze website wilt bezoeken voor originele Brother-onderdelen (<http://www.brother.com/original/>), klikt u op **Informatie over verbruiksartikelen**.

Overzicht bedieningspaneel

MFC-8510DN en MFC-8520DN hebben dezelfde toetsen. De afbeelding is gebaseerd op MFC-8520DN.



1 Eéntoetsnummers

Deze 8 toetsen geven direct toegang tot 16 vooraf opgeslagen nummers.

Shift

Geeft u toegang tot ééntoetsnummers 9 tot 16 door deze ingedrukt te houden.

2 FAX -toetsen:

Telefoon/Intern

U gebruikt deze toets voor een telefoongesprek na het oppakken van de externe hoorn tijdens het snelle dubbele belsignaal.

Als u op een PBX bent aangesloten, kunt u deze toets gebruiken om toegang te krijgen tot een buitenlijn, om de telefonist(e) terug te bellen of om een oproep over te zetten naar een ander toestel.

Herkies/Pauze

Met een druk op deze toets wordt het laatst gekozen nummer herhaald. Het voegt ook een pauze in bij het programmeren van snelkiesnummers of wanneer u handmatig een nummer kiest.

3 Storing-LED

Knippert oranje als op het LCD-scherm een foutmelding of een belangrijke melding over de status wordt weergegeven.

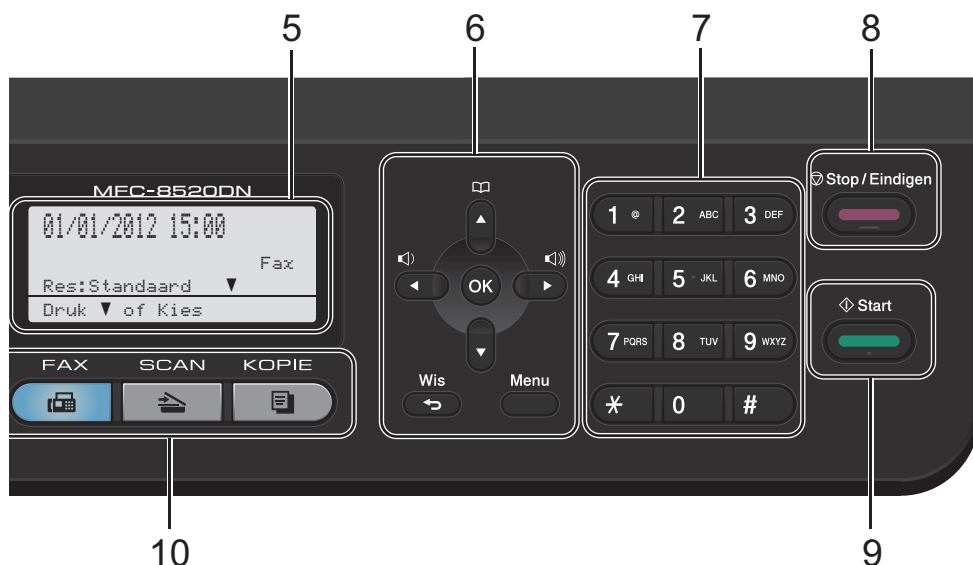
4 Dubbelzijdig

U kunt Duplex selecteren om dubbelzijdig te kopiëren of af te drukken.

Voor MFC-8520DN kunt u met deze toets ook automatisch dubbelzijdige (duplex) faxen verzenden wanneer de machine zich in de Faxmodus bevindt.

5 LCD-scherm

Hierop worden meldingen weergegeven die u helpen bij de configuratie en het gebruik van uw machine.



6 Menutoetsen:

Wis

Hiermee verwijdert u ingevoerde gegevens of annuleert u de huidige instelling.

Menu

Hiermee kunt u het menu openen om de instellingen van de machine te programmeren of informatie over de machine op te vragen.

OK

Hiermee kunt u de instellingen opslaan en LCD-berichten bevestigen.

Volumetoetsen:

🔊 ◀ of ▶ 🔊

Druk hierop om achteruit of vooruit door de menuselecties te gaan. Druk hierop om het volume te wijzigen in de fax- of standbymodus.

▲ of ▼

Druk hierop om door de menu's en opties te bladeren.

Adresboek



Hiermee kunt u opgeslagen nummers opzoeken en bellen.

7 Kiestoetsen

Gebruik deze toetsen om telefoon- en faxnummers te kiezen en als toetsenbord om gegevens in de machine in te voeren.

8 Stop/Eindigen

Met een druk op deze toets wordt een bewerking gestopt of een menu verlaten.

9 Start

Hiermee kunt u faxen verzenden of kopieën maken.

10 Modustoetsen:

FAX

Hiermee wordt de Faxmodus van de machine geactiveerd.

SCAN

Hiermee wordt de scanmodus van de machine geactiveerd.

KOPIE

Hiermee wordt de Kopieermodus van de machine geactiveerd.

11 Data LED

Afhankelijk van de status van de machine knippert de LED.

12 Veilig Afdrukken

U kunt in het geheugen opgeslagen gegevens afdrukken door uw wachtwoord van vier cijfers in te voeren. (➤➤ *Softwarehandleiding*)

Wanneer u het beveiligd functieslot gebruikt, kunt u beperkte gebruikers wisselen door **Shift** ingedrukt te houden terwijl u op **Veilig Afdrukken** drukt. (➤➤ Uitgebreide gebruikershandleiding: *Secure Function Lock 2.0*)

13 KOPIE-toetsen:

Opties

U kunt snel en gemakkelijk tijdelijke instellingen voor het kopiëren selecteren.



Vergroot/Verklein

Verkleint of vergroot kopieën.

Indicaties van de Data-LED

De **Data-LED** (light emitting diode) knippert afhankelijk van de status van de machine.





LED	Machinestatus	Omschrijving
○	Gereed	De machine is gereed om af te drukken, staat in de Slaapstand, er zijn geen afdrukgegevens aanwezig of de machine is uitgeschakeld.
 Groen (knippert)	Data ontvangen	De machine ontvangt data van de computer, verwerkt data in het geheugen of drukt data af.
 Groen	Data in het geheugen	Er bevinden zich afdrukgegevens in het machinegeheugen.

Volume-instellingen

Belvolume

U kunt kiezen uit een aantal belvolumeniveaus, van Hoog tot Uit.

In de Faxmodus drukt u op  of  om het volume in te stellen. Het LCD-scherf toont de huidige instelling, en telkens wanneer u op deze toets drukt, wordt het volume op een volgend niveau ingesteld. De nieuwe instelling blijft van kracht op de machine totdat u deze wijzigt.

U kunt het volume van de beltoon ook via het menu wijzigen:

- 1 Druk op **Menu, 1, 3, 1**.
- 2 Druk op **▲** of **▼** om Laag, Half, Hoog of Uit te kiezen.
Druk op **OK**.
- 3 Druk op **Stop/Eindigen**.

Volume waarschuwingstoon

Wanneer de waarschuwingstoon aanstaat zal de machine een geluidssignaal geven, wanneer u een toets indrukt, een vergissing maakt of een fax verzendt of ontvangt. U kunt kiezen uit een aantal volumeniveaus, van Hoog tot Uit.

- 1 Druk op **Menu, 1, 3, 2**.
- 2 Druk op **▲** of **▼** om Laag, Half, Hoog of Uit te kiezen.
Druk op **OK**.
- 3 Druk op **Stop/Eindigen**.

Luidsprekervolume

U kunt kiezen uit een aantal volumeniveaus voor de luidspreker, van Hoog tot Uit.

- 1 Druk op **Menu, 1, 3, 3**.
- 2 Druk op **▲** of **▼** om Laag, Half, Hoog of Uit te kiezen.
Druk op **OK**.
- 3 Druk op **Stop/Eindigen**.

Papier en afdrukmedia laden

De machine kan papier laden vanuit de standaardpapierlade, de optionele onderste lade of de multifunctionele lade.

Houd rekening met het volgende als u papier in de papierlade plaatst:

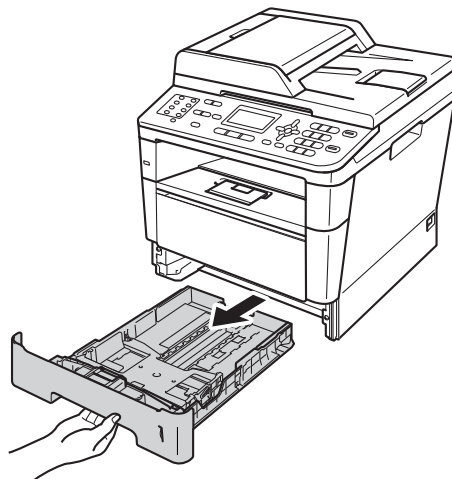
- Als het afdrukmenu van uw toepassingssoftware een optie biedt voor het opgeven van het papierformaat, kunt u dit via de toepassingssoftware doen. Als deze optie niet door de toepassingssoftware geboden wordt, kunt u het papierformaat opgeven in de printerdriver of via het bedieningspaneel.

Papier in de standaardpapierlade en de optionele onderste lade plaatsen

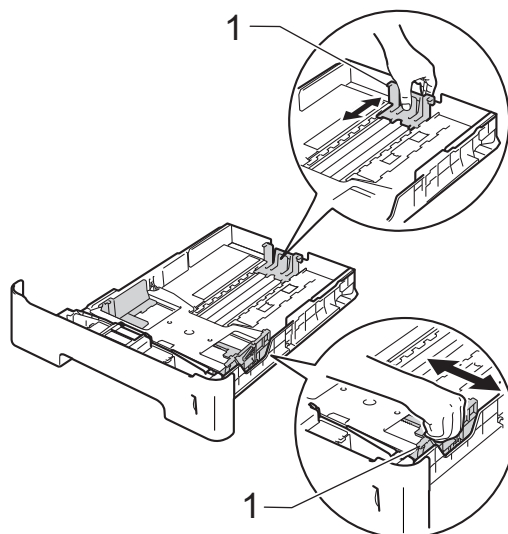
U kunt tot 250 vellen plaatsen in de standaardpapierlade (Lade 1) en 500 vellen plaatsen in de optionele onderste lade (Lade 2). De stapel papier mag niet hoger zijn dan de aanduiding voor de maximale papierhoogte (▼▼▼) aan de rechterkant van de papierlade. (Raadpleeg *Acceptabel papier en andere afdrukmedia* >> pagina 21 om te zien welke papiersoorten u kunt gebruiken.)

Afdrukken via Lade 1 en Lade 2 op normaal papier, dun papier of kringlooppapier

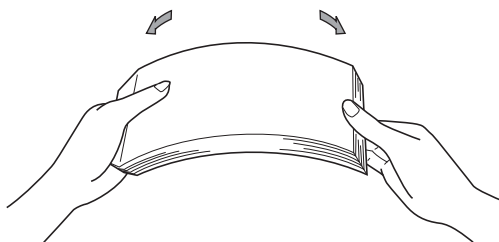
- 1 Trek de papierlade volledig uit de machine.



- 2 Druk op de groene ontgrendelingshendel van de papiergeleiders (1) en verschuif de papiergeleiders voor het papier dat u in de lade plaatst. Zorg dat de geleiders goed in de sleuven zitten.

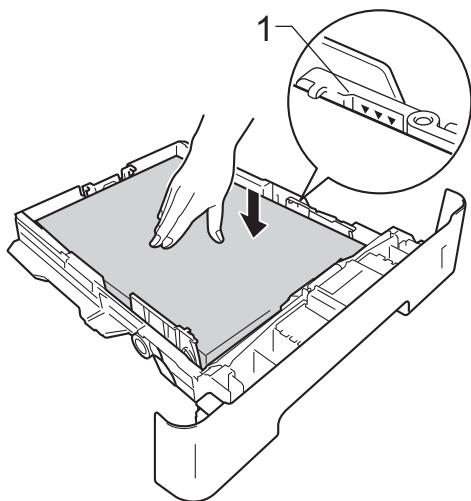


- 3 Waaier de stapel papier goed door om vastlopen van papier en storingen te voorkomen.



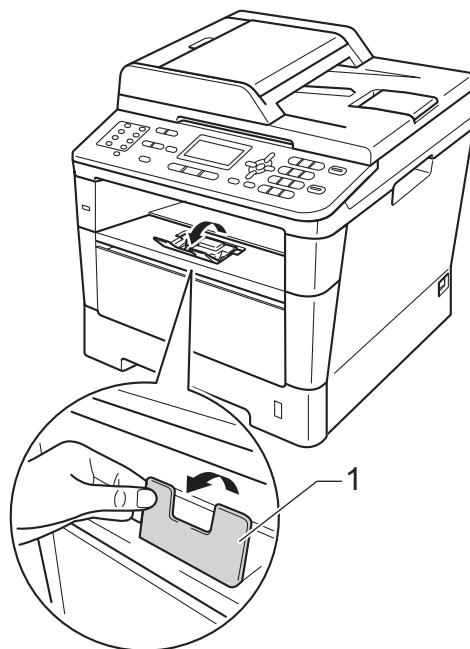
- 4 Plaats papier in de lade en zorg ervoor dat:

- De stapel papier niet uitsteekt boven de maximummarkering (▼▼▼) (1).
Als u de papierlade te hoog vult, kan het papier vastlopen.
- De zijde waarop u wilt afdrukken, *naar beneden* gericht is.
- De papiergeleiders raken de zijkanten van het papier zodat het goed wordt ingevoerd.



- 5 Plaats de papierlade stevig terug in de machine. Zorg ervoor dat deze geheel in de machine zit.

- 6 Til de steunklep (1) op om te vermijden dat het papier van de neerwaarts gerichte uitvoerlade glijdt, of verwijder iedere pagina zodra deze uit de machine komt.

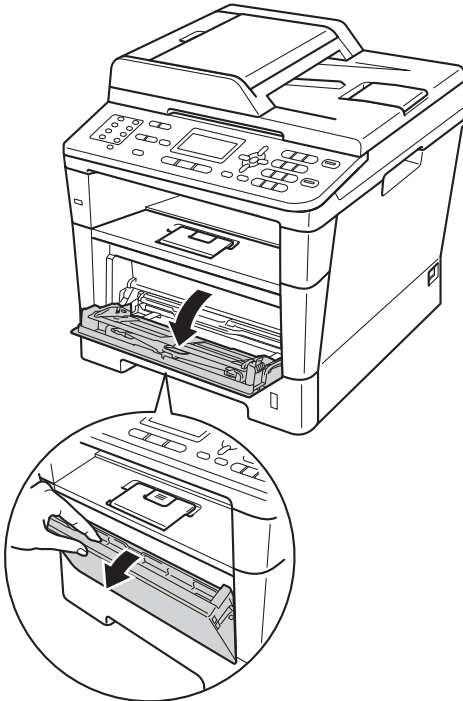


Papier plaatsen in de multifunctionele lade (MP-lade)

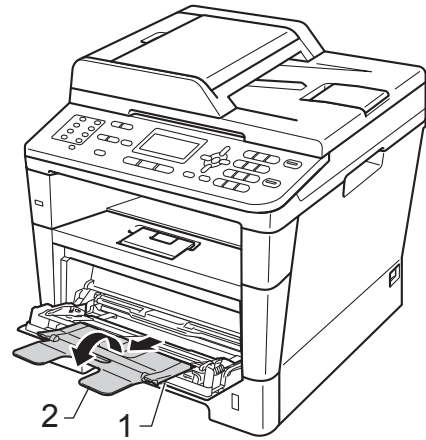
U kunt tot 3 enveloppen of speciale afdrukmedia plaatsen in de MP-lade of tot 50 vellen normaal papier. Gebruik deze lade om af te drukken of te kopiëren op dik papier, bankpostpapier, etiketten of enveloppen. (Raadpleeg *Capaciteit van de papierladen* >> pagina 22 om te zien welke papiersoorten u kunt gebruiken.)

Afdrukken via de MP-lade op normaal papier, dun papier, kringlooppapier en bankpostpapier

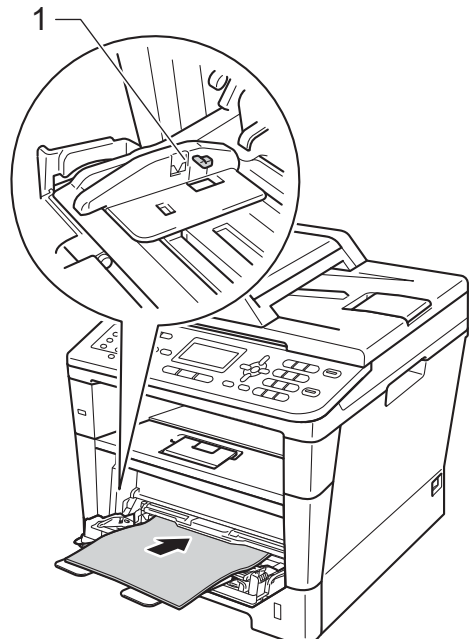
- 1 Maak de MF lade open en trek deze voorzichtig omlaag.



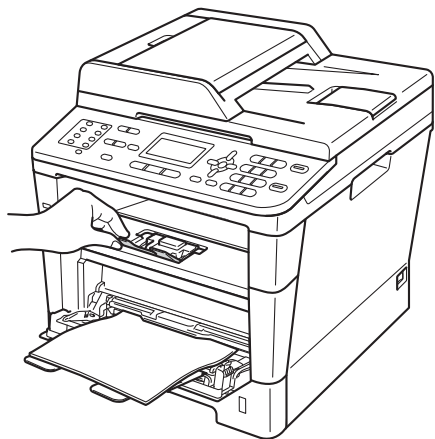
- 2 Trek de steun van de MP-lade (1) uit en vouw de steunklep (2) open.



- 3 Plaats papier in de MP-lade en zorg ervoor dat:
 - de stapel papier niet boven de maximummarkering uitsteekt (1).
 - u het papier met de te bedrukken zijde *naar boven gericht* en met de bovenkant eerst plaatst.
 - De papiergeleiders moeten zacht de zijkanten van het papier raken zodat het goed wordt ingevoerd.

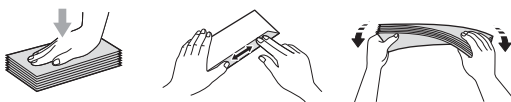


- 4 Zet de steunklep omhoog om te voorkomen dat het papier van de neerwaarts gerichte uitvoerlade valt, of neem elk vel van de uitvoerlade zodra dit uit de machine komt.

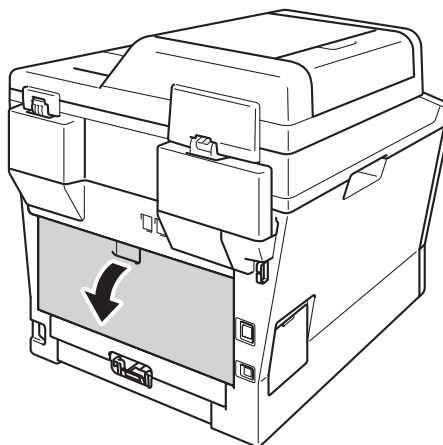


Afdrukken via de MP-lade op dik papier, etiketten en enveloppen

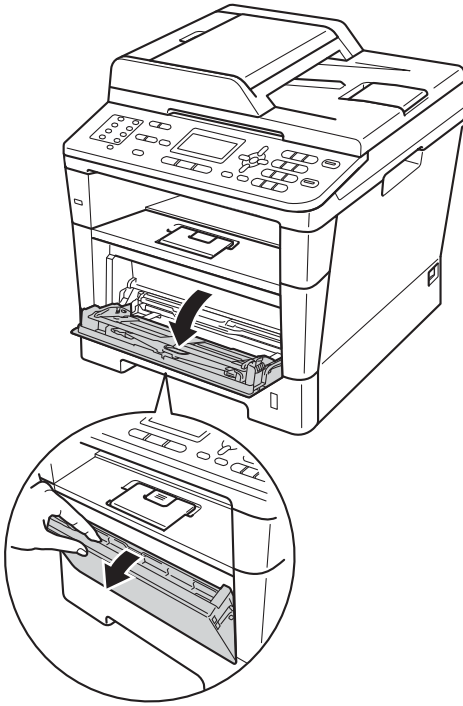
Maak de hoeken en de zijanten van de enveloppen zo plat mogelijk voordat u deze plaatst.



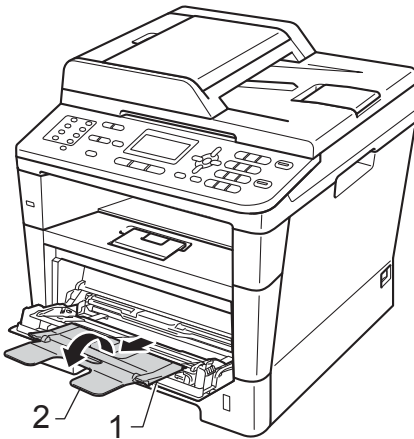
- 1 Maak het achterdeksel (opwaarts gerichte uitvoerlade) open.



- 2 Maak de MF lade open en trek deze voorzichtig omlaag.



- 3 Trek de steun van de MP-lade (1) uit en vouw de steunklep (2) open.



- 4 Plaats het papier, de etiketten of enveloppen in de MP-lade. Zorg ervoor dat:

- Het aantal enveloppen in de MP-laden mag niet hoger zijn dan 3.
- De stapel papier, etiketten of enveloppen mag niet boven de maximummarkering uitsteken (1).
- de te bedrukken zijde naar boven gericht is.



- 5 Stuur de afdrukgegevens naar de machine.



Opmerking

- Verwijder iedere afgedrukte enveloppe onmiddellijk, om een opstopping te vermijden.
 - Als het dikke papier omkrult tijdens het afdrukken, plaatst u slechts één vel per keer in de MP-lade en opent u het achterdeksel (opwaarts gerichte uitvoerlade) om ervoor te zorgen dat de afgedrukte pagina's worden uitgeworpen op de opwaarts gerichte uitvoerlade.
-

- 6 Sluit het achterdeksel (opwaarts gerichte uitvoerlade).

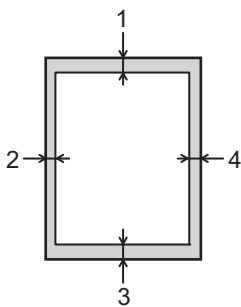
Niet-scanbare en onbedrukbare gebieden

De onderstaande cijfers geven de niet-scanbare en onbedrukbare gebieden aan. Deze gedeeltes kunnen variëren afhankelijk van het papierformaat of de instellingen van het programma dat u gebruikt.



Opmerking

Wanneer u BR-Script3 emulatie gebruikt, bedraagt de grootte van de onbedrukbare rand van het papier 4,2 mm.



Gebruik	Documentgrootte	Bovenkant (1) Onderkant (3)	Links (2) Rechts (4)
Fax (verzenden)	Letter	3 mm	4 mm
	A4	3 mm	(ADF) 1 mm (Glasplaat) 3 mm
	Legal	3 mm	4 mm
Kopiëren* *en enkele kopie of een 1 op 1 kopie	Letter	4 mm	4 mm
	A4	4 mm	3 mm
	Legal	4 mm	4 mm
Scannen	Letter	3 mm	3 mm
	A4	3 mm	3 mm
	Legal	3 mm	3 mm
Afdrukken	Letter	4,2 mm	6,35 mm
	A4	4,2 mm	6,01 mm
	Legal	4,2 mm	6,35 mm

Papierinstellingen

Papiersoort

Stel de machine in op het papier dat u gebruikt. Hierdoor verkrijgt u de beste afdrukkwaliteit.

- 1 Ga op een van de volgende manieren te werk:
 - Om de papiersoort in te stellen voor de MP-bak drukt u op **Menu, 1, 2, 1, 1**.
 - Om de papiersoort in te stellen voor Bovenlade drukt u op **Menu, 1, 2, 1, 2**.
 - Om het papiertype in te stellen voor Onderlade¹ drukt u op **Menu, 1, 2, 1, 3** als u de optionele onderste lade hebt geïnstalleerd.
- 2 Druk op ▲ of ▼ om Dun, Normaal, Dik, Extra dik, Gerecycl. papier of Etiketten² te kiezen. Druk op **OK**.
- 3 Druk op **Stop/Eindigen**.

¹ Onderlade wordt enkel weergegeven als de optionele onderste lade is geïnstalleerd.

² Het optietype Etiketten wordt alleen weergegeven wanneer u de MP-lade selecteert in stap 1.

Papierformaat



Opmerking

U kunt vier papierformaten gebruiken voor het afdrucken van faxen: A4, Letter, Legal of Folio.

U kunt tien papierformaten gebruiken voor het afdrucken van kopieën: A4, Letter, Legal, Executive, A5, A5 L, A6, B5, B6 en Folio, en vier formaten voor het afdrucken van faxen: A4, Letter, Legal of Folio (215,9 mm × 330,2 mm).

Als u een ander papierformaat in de lade plaatst, dient u ook de instelling van het papierformaat te wijzigen zodat de machine het document of een binnenkomende fax passend op de pagina kan plaatsen.

- 1 Ga op een van de volgende manieren te werk:
 - Om het papierformaat in te stellen voor de MP-bak drukt u op **Menu, 1, 2, 2, 1**.
 - Om het papierformaat in te stellen voor Bovenlade drukt u op **Menu, 1, 2, 2, 2**.
 - Om het papierformaat in te stellen voor Onderlade¹ drukt u op **Menu, 1, 2, 2, 3** als u de optionele onderste lade hebt geïnstalleerd.
- 2 Druk op ▲ of ▼ om A4, Letter, Legal, Executive, A5, A5 L, A6, B5, B6, Folio of Ieder² te selecteren. Druk op **OK**.
- 3 Druk op **Stop/Eindigen**.
 - ¹ Onderlade wordt enkel weergegeven als de optionele onderste lade is geïnstalleerd.
 - ² De optie Ieder wordt alleen weergegeven wanneer u de MP-lade selecteert.



Opmerking

- Als u **Ieder** selecteert als papierformaat voor de MF-lade, moet u **Alleen MP-lade** selecteren als instelling voor de te gebruiken lade. U kunt **Ieder** niet selecteren als papierformaat voor de MP-lade wanneer u **N** op 1-kopieën maakt. U moet een van de andere beschikbare papierformaten voor de MP-lade selecteren.
- **A5 L** en **A6** zijn niet beschikbaar voor **Onderlade**.

Ladegebruik in de Kopieermodus

U kunt kiezen welke lade prioriteit krijgt voor het afdrucken van kopieën.

Wanneer u **Alleen lade 1**, **Alleen MP-lade** of **Alleen lade 2**¹ selecteert, neemt de machine alleen papier uit de geselecteerde lade. Als er geen papier meer aanwezig is in de geselecteerde lade, wordt **Geen papier** weergegeven op het LCD-scherm. Plaats papier in de lege lade.

Volg de onderstaande instructies om de lade-instelling te wijzigen:

- 1 Druk op **Menu, 1, 6, 1**.
- 2 Druk op **▲** of **▼** om **Alleen lade 1**, **Alleen lade 2**¹, **Alleen MP-lade**, **MP>T1>T2**¹ of **T1>T2**¹>**MP** te kiezen. Druk op **OK**.
- 3 Druk op **Stop/Eindigen**.

¹ **Alleen lade 2** en **T2** worden enkel weergegeven als de optionele onderste lade is geïnstalleerd.



Opmerking

- Wanneer u de documenten in de ADF plaatst en **MP>T1>T2** of **T1>T2>MP** geselecteerd is, zoekt de machine naar de lade met het meest geschikte papier en neemt papier uit die lade. Als er geen geschikt papier aanwezig is in de lades, neemt de machine papier uit de lade met de hoogste prioriteit.
- Wanneer u de glasplaat gebruikt, wordt uw document gekopieerd via de lade met de hoogste prioriteit, zelfs wanneer er een geschiktere papiersoort beschikbaar is in een andere papierlade.

Ladegebruik in de Faxmodus

U kunt de standaardlade selecteren voor het afdrukken van ontvangen faxen.

Wanneer u **Alleen lade 1**, **Alleen MP-lade** of **Alleen lade 2**¹ selecteert, neemt de machine alleen papier uit de geselecteerde lade. Als er geen papier meer aanwezig is in de geselecteerde lade, wordt **Geen papier** weergegeven op het LCD-scherm. Plaats papier in de lege lade.

Wanneer u **T1>T2**¹>MP selecteert, neemt de machine papier uit Lade #1 tot deze leeg is, daarna uit Lade #2 en daarna uit de MP-lade.

Wanneer u **MP>T1>T2**¹ selecteert, neemt de machine papier uit de MP-lade tot deze leeg is, daarna uit Lade #1 en daarna uit Lade #2.



Opmerking

- U kunt vier papierformaten gebruiken voor het afdrukken van faxen: A4, Letter, Legal of Folio. Wanneer geen enkele lade een geschikt formaat bevat, worden ontvangen faxen opgeslagen in het geheugen van de machine. Ongeldig formaat wordt weergegeven op het LCD-scherm. (Zie *Fout- en onderhoudsmeldingen* >> pagina 95 voor meer informatie.)
- Als er geen papier meer aanwezig is in de lade en er zich ontvangen faxen bevinden in het geheugen van de machine, wordt **Geen papier** weergegeven op het LCD-scherm. Plaats papier in de lege lade.

1 Druk op **Menu, 1, 6, 2**.

2 Druk op **▲** of **▼** om **Alleen lade 1**, **Alleen lade 2**¹, **Alleen MP-lade**, **MP>T1>T2**¹ of **T1>T2**¹>MP te kiezen. Druk op **OK**.

3 Druk op **Stop/Eindigen**.

¹ Alleen lade 2 en T2 worden enkel weergegeven als de optionele onderste lade is geïnstalleerd.

Ladegebruik in de afdrukmodus

U kunt de standaardlade kiezen die de machine gebruikt voor het afdrukken vanaf de computer en voor Rechtstreeks afdrukken.

1 Druk op **Menu, 1, 6, 3**.

2 Druk op **▲** of **▼** om **Alleen lade 1**, **Alleen lade 2**¹, **Alleen MP-lade**, **MP>T1>T2**¹ of **T1>T2**¹>MP te kiezen. Druk op **OK**.

3 Druk op **Stop/Eindigen**.

¹ Alleen lade 2 en T2 worden enkel weergegeven als de optionele onderste lade is geïnstalleerd.

Acceptabel papier en andere afdrukmedia

De afdrukkwaliteit kan variëren naargelang het type papier dat u gebruikt.

U kunt de volgende afdrukmedia gebruiken: normaal papier, dun papier, dik papier, dikker papier, bankpostpapier, kringlooppapier, etiketten of enveloppen.

Voor de beste resultaten volgt u onderstaande instructies:

- Plaats **NOOIT** verschillende typen papier tegelijk in de papierlade, anders kan het papier vastlopen of verkeerd worden ingevoerd.
- Voor een correct afdrukresultaat moet u in uw softwaretoepassing het papierformaat instellen van het papier dat zich in de lade bevindt.
- Raak de bedrukte zijde van het papier niet aan vlak na het afdrukken.
- Controleer voordat u een grote hoeveelheid papier aanschaft eerst dat het papier geschikt is.
- Gebruik etiketten die bedoeld zijn voor lasermachines.

Aanbevolen papier en afdrukmedia

Papiersoort	Item
Normaal papier	Xerox Premier TCF 80 g/m ²
	Xerox Business 80 g/m ²
Kringlooppapier	Xerox Recycled Supreme 80 g/m ²
Etiketten	Avery laser label L7163
Enveloppen	Antalis River-serie (DL)

Papiersoort en -formaat

De machine laadt papier vanuit de geïnstalleerde standaardpapierlade, de multifunctionele lade of de optionele onderste lade.

De namen voor de papierladen in de printerdriver en in deze Handleiding zijn als volgt:

Lade en optionele accessoires	Naam
Standaardpapierlade	Lade 1
Multifunctionele lade	MF lade
Optionele onderste lade	Lade 2

Capaciteit van de papierladen

	Papierformaat	Papiersorten	Aantal vellen
Standaardpapierlade (Lade 1)	A4, Letter, Legal, B5, Executive, A5, A5 (lange zijde), A6, B6, Folio ¹	Normaal papier, dun papier, kringlooppapier	max. 250 (80 g/m ²)
Multifunctionele lade (MF-lade)	Breedte: 76,2 tot 215,9 mm Lengte: 127 tot 355,6 mm	Normaal papier, dun papier, dik papier, dikker papier, bankpostpapier, kringlooppapier, enveloppen, etiketten	50 vellen (80 g/m ²) 3 Enveloppen
Optionele onderste lade (Lade 2)	A4, Letter, Legal, B5, Executive, A5, B6, Folio ¹	Normaal papier, dun papier, kringlooppapier	max. 500 (80 g/m ²)

¹ Het Folio-formaat is 215,9 mm × 330,2 mm.

Aanbevolen papierspecificaties

De volgende papierspecificaties zijn geschikt voor deze machine.

Standaardgewicht	75-90 g/m ²
Dikte	80-110 µm
Ruwheid	Hoger dan 20 sec.
Stijfheid	90-150 cm ³ /100
Vezelrichting	Langvezelig
Soortelijke volumeweerstand	10e ⁹ -10e ¹¹ ohm
Soortelijke weerstand aan oppervlakte	10e ⁹ -10e ¹² ohm-cm
Vulmiddel	CaCO ₃ (Neutraal)
Asgehalte	Minder dan 23 wt%
Helderheid	Hoger dan 80 %
Ondoorzichtigheid	Hoger dan 85%

- Gebruik papier dat geschikt is voor kopiëren op normaal papier.
- Gebruik papier met een gewicht van 75 tot 90 g/m².
- Gebruik langvezelig papier met een neutrale pH-waarde en een vochtigheidspercentage van circa 5%.
- In deze machine kan kringlooppapier worden gebruikt dat voldoet aan de specificatie DIN 19309.

Speciaal papier gebruiken

De machine functioneert goed met de meeste typen xerografisch en bankpostpapier. Sommige typen papier kunnen echter van invloed zijn op de afdrukkwaliteit of bewerkingsbetrouwbaarheid. Maak altijd eerst een proefafdruk voordat u papier aanschaft om zeker te zijn van het gewenste resultaat. Bewaar papier in de originele verpakking en zorg dat deze gesloten blijft. Bewaar het papier plat en uit de buurt van vocht, direct zonlicht en warmte.

Enkele belangrijke richtlijnen bij het kiezen van papier:

- Gebruik **GEEN** inkjetpapier, omdat hierdoor het papier kan vastlopen of de machine kan worden beschadigd.
- Voorgedrukt papier moet inkt gebruiken die bestand is tegen de temperatuur van het fuserproces van de machine 200 °C.
- Als u bankpostpapier, papier met een ruw oppervlak of papier dat is gekreukeld of gevouwen gebruikt, kan het afdrukresultaat tegenvallen.

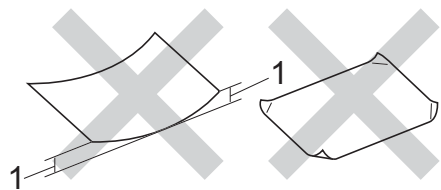
Te vermijden typen papier

! Belangrijk

Sommige typen papier bieden niet het gewenste resultaat of kunnen schade veroorzaken aan de machine.

Gebruik **GEEN** papier:

- met een grove textuur
- dat extreem glad of glanzend is
- dat gekruld of scheef is



1 Papier dat meer dan 2 mm opkrult, kan vastlopen.

- dat gecoat is of een chemische deklaag heeft
- dat beschadigd, gekreukeld of gevouwen is
- dat het in deze handleiding aanbevolen gewicht overschrijdt
- met tabs en nietjes
- met een briefhoofd dat thermografisch gedrukt is of met inkt die niet tegen hoge temperaturen bestand is
- dat uit meerdere delen bestaat of zonder carbon
- dat is bedoeld voor inkjetprinters

Als u een van hogervermelde typen papier gebruikt, kan de machine beschadigd raken. Deze schade wordt niet gedekt door enige garantie- of serviceovereenkomst met Brother.

Enveloppen

De meeste enveloppen die ontwikkeld zijn voor laserprinters zijn geschikt voor deze machine. Sommige vormen enveloppen kunnen echter mogelijk problemen met de toevoer en de afdrukkwaliteit veroorzaken. Een geschikte envelop heeft randen met rechte, scherpe vouwen. De envelop moet vlak liggen en mag niet zakachtig of flodderig zijn. Koop enveloppen van hoge kwaliteit bij een leverancier die weet dat u de enveloppen gaat gebruiken in een lasermachine.

Enveloppen kunt u alleen invoeren via de MF-lade.

Wij raden u aan een proefenveloppe te drukken zodat u zeker weet dat u het gewenste resultaat krijgt.

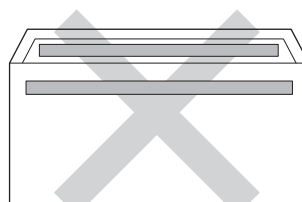
Te vermijden typen enveloppen

! Belangrijk

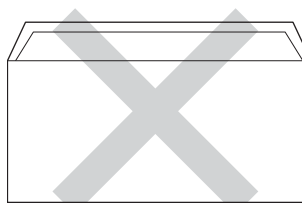
Gebruik GEEN enveloppen:

- die beschadigd, gekruld of verkreukeld zijn of een ongebruikelijke vorm hebben
- die extreem glanzend zijn of een grove structuur hebben
- met klemmetjes, nietjes of dichtbinders
- met een zelfklevende plakrand
- die zakachtig zijn
- die niet scherp gevouwen zijn
- die van reliëf zijn voorzien
- die eerder zijn bedrukt door een lasermachine
- die aan de binnenkant zijn voorbedrukt
- die niet netjes op elkaar kunnen worden gestapeld
- die gemaakt zijn van papier dat zwaarder is dan het gespecificeerde papiergewicht voor de machine
- met randen die niet recht of regelmatig zijn

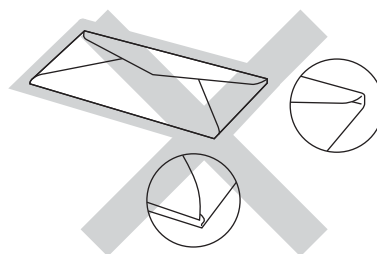
- met vensters, gaten, uitsparingen of perforaties
- met lijm op het oppervlak zoals hieronder getoond



- met dubbele flappen zoals hieronder getoond



- met flappen die niet zijn gevouwen bij aankoop
- met beide zijden gevouwen zoals hieronder getoond



Als u een van de bovenstaande typen enveloppen gebruikt, kan de machine beschadigd raken. Deze schade wordt wellicht niet gedekt door enige garantie- of serviceovereenkomst met Brother.

De dikte, het formaat en de flapvorm van de enveloppen die u gebruikt, kunnen tot invoerproblemen leiden.

Etiketten

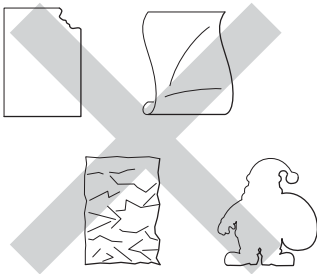
De machine kan afdrucken op de meeste typen etiketten die bedoeld zijn voor een lasermachine. Etiketten dienen een plaklaag op basis van acryl te hebben omdat dit materiaal beter bestand is tegen de hoge temperaturen in de fuser unit. De plaklaag dient niet in contact te komen met enig deel van de machine, omdat de etiketten dan aan de drummeenheden of rollen blijven kleven waardoor papierstoringen en problemen met de afdrukkwaliteit kunnen optreden. Er mag geen plaklaag open liggen tussen de etiketten. Etiketten moeten zo gerangschikt worden dat de volledige lengte en breedte van het vel bedekt zijn. Het gebruik van ruimten tussen de etiketten kan leiden tot het loslaten van etiketten waardoor ernstige papierstoringen of afdrukproblemen kunnen ontstaan.

Alle etiketten die met deze machine worden afgedrukt, moeten gedurende 0,1 seconde bestand zijn tegen een temperatuur van 200 °C.

Etiketten kunt u alleen invoeren via de MF-lade.

Te vermijden typen etiketten

Gebruik geen etiketten die beschadigd, gekruld of verkreukeld zijn of een ongebruikelijke vorm hebben.



! Belangrijk

- Voer GEEN gedeeltelijk gebruikte etiketvellen toe. Het onbedekte draagvel kan schade toebrengen aan de machine.
- Etikettenvellen mogen niet zwaarder zijn dan het gewicht dat in deze gebruikershandleiding is gespecificeerd. Etiketten die deze specificatie overschrijden worden mogelijk niet correct ingevoerd of afgedrukt en kunnen schade veroorzaken aan de machine.
- U mag etiketten NIET hergebruiken en u mag GEEN etiketblad invoeren waarop een aantal etiketten ontbreken.

3

Documenten laden

Documenten laden

U kunt een fax verzenden, kopieën maken en scannen via de ADF (automatische documentinvoer) en de glasplaat.

De automatische documentinvoer (ADF) gebruiken

De ADF kan maximaal 35 pagina's bevatten en voert elk vel afzonderlijk in. We raden aan dat u standaardpapier met een gewicht van 80 g/m² gebruikt en eerst de vellen papier doorwaaiert voordat u deze in de ADF plaatst.

Ondersteunde documentformaten

Lengte:	147,3 tot 355,6 mm
Breedte:	147,3 tot 215,9 mm
Gewicht:	64 tot 90 g/m ²

Documenten laden

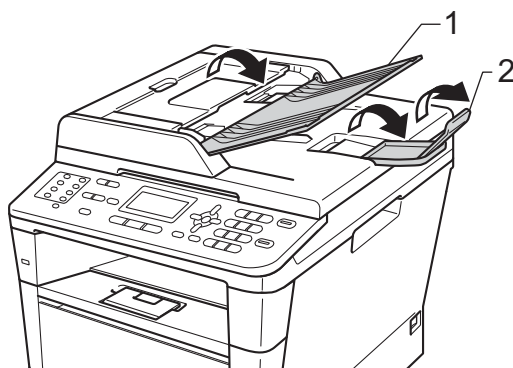
! Belangrijk

- Laat dikke documenten NIET op de glasplaat liggen. Hierdoor kan een papierstoring in de ADF optreden.
- Gebruik GEEN papier dat gekruld, gekreukeld, gevouwen, gescheurd of geplakt is, of nietjes, paperclips of plakband bevat.
- Gebruik GEEN karton, krantenpapier of stof.
- Om te voorkomen dat u uw machine beschadigt terwijl u de ADF gebruikt, mag u NIET aan het document trekken terwijl het wordt ingevoerd.

Opmerking

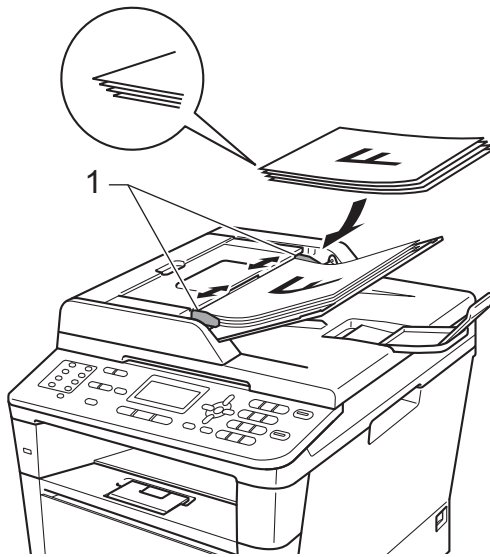
- Zie *De glasplaat gebruiken* >> pagina 27 om documenten te scannen die niet geschikt zijn voor de ADF.
- Het is eenvoudiger om de ADF te gebruiken voor een document met meerdere pagina's.
- Laat documenten met correctievloeistof of inkt eerst volledig drogen.

- 1 Vouw de ADF-documentsteun (1) uit. Hef de ADF-documentuitvoersteunklep (2) op en vouw deze uit.



- 2 Waaier de stapel goed door.
- 3 Leg de pagina's van uw document *met de bedrukte kant naar boven en de bovenrand eerst* in de ADF tot de melding op het LCD-scherm wijzigt en u voelt dat de bovenste pagina de invoerrollen raakt.

- 4 Stel de papiergeleiders (1) in op de breedte van het document.



Opmerking

Raadpleeg *De glasplaat gebruiken*
 >> pagina 27 om niet-standaarddocumenten te scannen.

De glasplaat gebruiken

U kunt de glasplaat gebruiken om de pagina's van een boek één voor één te faxen, te kopiëren of te scannen.

Ondersteunde documentformaten

Lengte:	Tot 300,0 mm
Breedte:	Tot 215,9 mm
Gewicht:	Tot 2,0 kg

Documenten laden

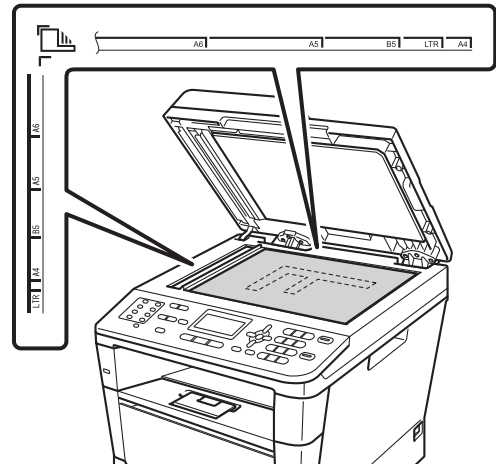


Opmerking

Als u de glasplaat wilt gebruiken, moet de ADF leeg zijn.

- 1 Til het documentdeksel op.

- 2 Leg met behulp van de documentgeleiders links en boven het document *met de bedrukte zijde naar beneden* in de linkerbovenhoek van de glasplaat.



3


- 3 Sluit het documentdeksel.

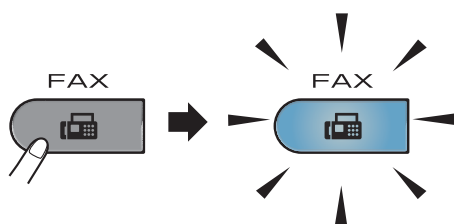
Belangrijk

Als u een boek of een lijvig document wilt scannen, laat het deksel dan niet dichtvallen en druk er niet op.

Een fax verzenden

De volgende stappen tonen u hoe u een fax kunt verzenden.

- 1 Wanneer u een fax wilt verzenden of de verzend- of ontvangstinstellingen wilt wijzigen, drukt u op de toets  (FAX) om deze blauw te doen oplichten.



- Op het LCD-scherm verschijnt:



- 2 Voer een van de volgende handelingen uit om uw document te laden:
 - Plaats het document *met de bedrukte zijde naar boven* in de ADF. (Zie *De automatische documentinvoer (ADF) gebruiken* >> pagina 26.)
 - Plaats het document *met de bedrukte zijde naar beneden* op de glasplaat. (Zie *De glasplaat gebruiken* >> pagina 27.)



Opmerking

Gebruik de ADF om faxen met meerdere pagina's te versturen.

- 3 Ga op een van de volgende manieren te werk:

- Als u de faxresolutie wilt wijzigen, drukt u op ▼ en drukt u op ◀ of ▶ om de faxresolutie te kiezen.

Druk op **OK**.

- Om het document te verzenden, gaat u naar stap 4.


- 4 (MFC-8520DN)


Voer een van de onderstaande opties uit:

- Als u een enkelzijdig document wilt versturen, gaat u naar stap 5.
- Als u een dubbelzijdig document wilt versturen, drukt u op **Dubbelzijdig**.



Opmerking

- U kunt dubbelzijdige documenten verzenden vanaf de ADF.
- Wanneer de machine klaar is om een dubbelzijdig document te scannen, wordt  voor Duplex weergegeven in de rechterbenedenhoek van het LCD-scherm.

- 5 Voer het faxnummer in met behulp van de kiestoetsen (tot 40 cijfers), door te drukken op een ééntoetsnummer of door tweemaal te drukken op  (**Adresboek**) en het drienumerige nummer in te voeren.

6 Druk op **Start**.

Faxen vanaf de ADF

- De machine begint het document te scannen.

Faxen vanaf de glasplaat

- De machine begint de eerste pagina te scannen.

Ga op een van de volgende manieren te werk:

- Om een enkelzijdige pagina te verzenden, drukt u op **2** om *Nee (verzenden)* te kiezen of drukt u nogmaals op **Start**. De machine begint het document te verzenden.
- Om meer dan één pagina te verzenden, drukt u op **1** om *Ja* te kiezen en plaatst u de volgende pagina op de glasplaat. Druk op **OK**. De machine begint de pagina te scannen. (Herhaal deze stap voor elke extra pagina.) Druk op **2** om *Nee (verzenden)* te kiezen wanneer alle pagina's zijn gescand. De machine begint het document te verzenden.



Opmerking

Om een fax die wordt verwerkt te annuleren, drukt u op **Stop/Eindigen**.

Faxinstellingen


U kunt de standaard faxinstellingen wijzigen.

(>> Uitgebreide gebruikershandleiding: *Een fax verzenden*)

- Duplex scannen (dubbelzijdige faxlay-out)
(Voor MFC-8520DN)
- Contrast
- Faxresolutie
- Groep-Zenden
- Direct Verzend
- Internationaal
- Tijdklok
- Verzamelen
- Voorblad (Instellen)
- Voorblad (Opmerking)
- Bestemming
- Verzend Pollen

Documenten in Letter formaat faxen vanaf de glasplaat

Wanneer u documenten van Letter-formaat faxt, moet u de glasplaat instellen op Letter; als u dit niet doet, zal een gedeelte van de fax ontbreken.

- 1 Controleer of de Faxmodus is ingeschakeld .
- 2 Druk op **Menu, 1, 9, 1**.
- 3 Druk op **▲** of **▼** om Letter te kiezen. Druk op **OK**.
- 4 Druk op **Stop/Eindigen**.

Een fax annuleren die wordt verwerkt

Druk op **Stop/Eindigen** om de fax te annuleren. Als u op **Stop/Eindigen** drukt wanneer de machine kiest of verzendt, vraagt het LCD-scherm u om bevestiging.

Verwijder fax?	
▲	1.Ja
▼	2.Nee
Select. ▲▼ of OK	

Druk op **1** om de fax te annuleren.

Verzendrapport

U kunt het verzendrapport gebruiken als bewijs dat u een fax hebt verzonden. (➤ Uitgebreide gebruikershandleiding: *Verzendrapport*) Dit rapport bevat de naam of het faxnummer van de ontvanger, de datum en de tijd van het verzenden, de duur van het verzenden, het aantal verzonden pagina's en informatie of de fax al dan niet succesvol werd verzonden.

Voor het verzendrapport zijn verschillende instellingen beschikbaar:

- **Aan:** na elke verzonden fax wordt een rapport afgedrukt.
- **Aan+Beeld:** na elke verzonden fax wordt een rapport afgedrukt. Een gedeelte van de eerste pagina van de fax wordt op het rapport afgedrukt.
- **Uit:** als de fax niet is verzonden door een storing wordt een rapport afgedrukt. De standaardinstelling is Uitgeschakeld.
- **Uit+Beeld:** als de fax niet is verzonden door een storing wordt een rapport afgedrukt. Een gedeelte van de eerste pagina van de fax wordt op het rapport afgedrukt.

- 1 Druk op **Menu, 2, 4, 1**.
- 2 Druk op **▲** of **▼** om Aan, Aan+Beeld, Uit of Uit+Beeld te kiezen. Druk op **OK**.
- 3 Druk op **Stop/Eindigen**.



Opmerking

- Als u **Aan+Beeld** of **Uit+Beeld** kiest, wordt het beeld alleen op het verzendrapport afgedrukt als **Direct verzenden** is ingesteld op **Uit**.
(►► Uitgebreide gebruikershandleiding: *Direct verzenden*)
 - Als de fax goed is verzonden, wordt **OK** naast **RESULT** weergegeven op het verzendrapport. Als de fax niet is verzonden, wordt **FOUT** naast **RESULT** weergegeven.
-

5

Een fax ontvangen

Ontvangststanden



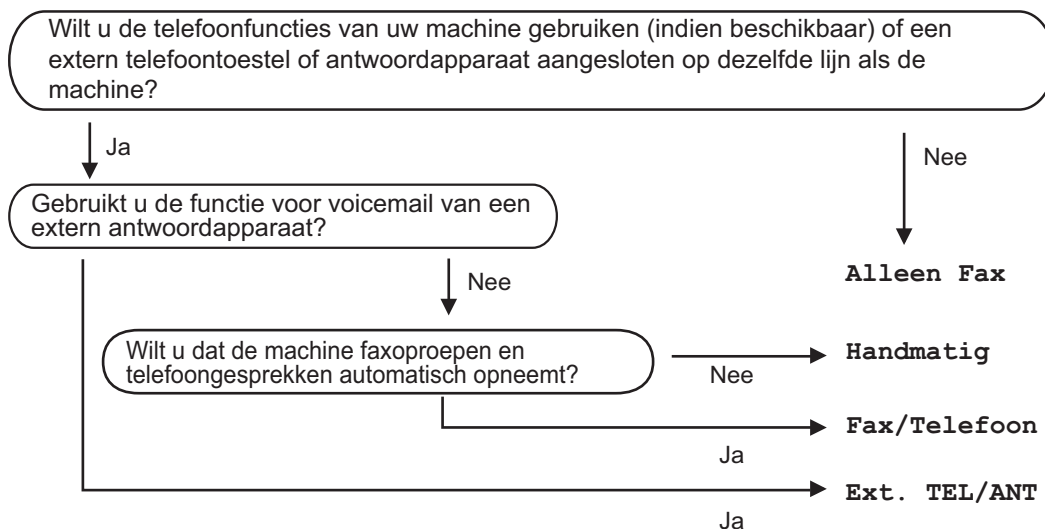
Opmerking

U kunt vier papierformaten gebruiken voor het afdrucken van faxen: A4, Letter, Legal of Folio.

U dient een ontvangststand te kiezen afhankelijk van de externe apparaten en telefoondiensten die op uw lijn aanwezig zijn.

De ontvangststand kiezen

Uw machine ontvangt standaard automatisch faxen die ernaar worden verzonden. Met behulp van onderstaand schema kunt u de juiste stand kiezen. (Zie *Ontvangststanden gebruiken* >> pagina 33 voor meer informatie over de ontvangststanden.)



Volg onderstaande instructies om de ontvangststand in te stellen.

- 1 Druk op **Menu, 0, 1**.
- 2 Druk op **▲** of **▼** om de ontvangststand te kiezen.
Druk op **OK**.
- 3 Druk op **Stop/Eindigen**.

Op het LCD-scherm wordt de huidige ontvangststand weergegeven.

Ontvangststanden gebruiken

In sommige ontvangststanden worden oproepen automatisch beantwoord (Alleen Fax en Fax/Telefoon). Mogelijk wilt u de belvertraging wijzigen voordat u deze standen gebruikt. (Zie *Belvertraging* >> pagina 34.)

Alleen Fax

In de stand *Alleen Fax* wordt elke oproep automatisch beantwoord alsof het een faxbericht betreft.

Fax/Tel

De stand *Fax/Telefoon* helpt u inkomende gesprekken automatisch te beheren, door te herkennen of het faxen of gesprekken zijn en deze op één van de volgende manieren te verwerken:

- Faxen worden automatisch ontvangen.
- Voicemail activeert het F/T-bel signaal om aan te geven dat u de oproep moet aannemen. Het F/T-bel signaal is een snel dubbel bel signaal afkomstig van uw machine.

(Zie ook *F/T-beltijd (alleen in de Fax/Tel-modus)* >> pagina 34 en *Belvertraging* >> pagina 34.)

Handmatig

De modus *Handmatig* schakelt alle automatische antwoordfuncties uitgeschakeld.

Om een fax te ontvangen als de machine in de handmatige stand staat, pakt u de hoorn van de externe telefoon op. Wanneer u faxtonen hoort (korte repetitieve pieptonen), drukt u op **Start** en daarna op **2** om een fax te ontvangen. U kunt ook de functie *Fax waarnemen* gebruiken om faxen te ontvangen door de hoorn op te nemen van een toestel op dezelfde lijn als die van de machine.

(Zie ook *Fax waarnemen* >> pagina 35.)

Extern antwoordapparaat

In de stand *Ext. TEL/ANT* handelt een extern antwoordapparaat de inkomende oproepen af. Inkomende oproepen kunnen op één van de volgende manieren worden afgehandeld:

- Faxen worden automatisch ontvangen.
- Bellers kunnen een bericht inspreken op het externe antwoordapparaat.


(Zie *Een extern antwoordapparaat aansluiten* >> pagina 39 voor meer informatie.)

Instellingen ontvangststand

Belvertraging

De belvertraging bepaalt het aantal keren dat de machine overgaat voordat deze antwoordt in de standen **Alleen Fax** en **Fax/Telefoon**.

Als een externe of tweede telefoon dezelfde lijn als de machine gebruikt, kiest u het maximaal aantal keren dat de machine over moet gaan. (Zie *Fax waarnemen* >> pagina 35 en *Handelingen bij externe of tweede toestellen* >> pagina 41.)


- 1 Controleer of de Faxmodus is ingeschakeld .
- 2 Druk op **Menu, 2, 1, 1**.
- 3 Druk op ▲ of ▼ om te kiezen hoe vaak de machine over moet gaan voordat de machine antwoordt. Druk op **OK**.
- 4 Druk op **Stop/Eindigen**.

F/T-beltijd (alleen in de Fax/Tel-modus)

Wanneer iemand uw machine belt, horen u en de beller het geluid van normale telefoontonen. Het aantal keren dat de telefoon overgaat wordt bepaald door de instelling van de belvertraging.

Als de oproep een fax is, ontvangt de machine deze; als het echter een normaal telefoontje is, laat de machine het F/T-belsignaal horen (een snel dubbel belsignaal) gedurende de tijd die u hebt bepaald in de instelling van de F/T-beltijd. Als u het F/T-belsignaal hoort, betekent dit dat u een normale oproep op de lijn ontvangt.

Omdat het F/T-belsignaal van uw machine afkomstig is, rinkelen de tweede en externe toestellen *niet*; u kunt de oproep echter nog wel op iedere telefoon beantwoorden. (Zie *Codes voor afstandsbediening gebruiken* >> pagina 42 voor meer informatie.)

- 1 Controleer of de Faxmodus is ingeschakeld .
- 2 Druk op **Menu, 2, 1, 2**.
- 3 Druk op ▲ of ▼ om te selecteren hoe lang de machine over gaat om u op een normaal telefoongesprek te attenderen (20, 30, 40 of 70 seconden). Druk op **OK**.
- 4 Druk op **Stop/Eindigen**.

Fax waarnemen

Als Fax waarnemen Aan is:

De machine kan een fax automatisch ontvangen, zelfs als u de oproep beantwoordt. Als *Ontvangst* op het LCD-scherm wordt weergegeven of als u een klik op de telefoonlijn hoort via de hoorn die u hebt opgepakt, plaatst u de hoorn gewoon terug. Uw machine doet de rest.

Als Fax waarnemen Uit is:


Als u in de buurt van de machine bent en een faxoproep eerst aanneemt door de hoorn van de externe telefoon op te pakken, drukt u op **Start** en dan op **2** om de fax te ontvangen.

Als u de oproep beantwoordt vanaf een tweede toestel, drukt u op ***51**. (Zie *Handelingen bij externe of tweede toestellen* >> pagina 41.)



Opmerking

- U moet de instelling Codes voor afstandsbediening aanzetten om de Faxactiveringscode *51 te gebruiken. (Zie *Codes voor afstandsbediening gebruiken* >> pagina 42.)
- Als deze functie op *Aan* staat maar uw machine de faxoproep niet overneemt wanneer u de hoorn van een tweede of externe telefoon opneemt, drukt u op de faxontvangstcode ***51**.
- Als u faxen via een computer op dezelfde telefoonlijn verzendt en de machine deze opvangt, stelt u Fax waarnemen in op *Uit*.

- 1 Controleer of de Faxmodus is ingeschakeld .
- 2 Druk op **Menu, 2, 1, 3**.
- 3 Druk op **▲** of **▼** om *Aan* of *Uit* te kiezen. Druk op **OK**.
- 4 Druk op **Stop/Eindigen**.

PC-Fax gebruiken

PC-FAX ontvangen (alleen voor Windows®)

Wanneer u de functie PC-Fax ontvangen inschakelt, slaat de machine ontvangen faxen op in het geheugen om deze automatisch door te sturen naar de pc. U kunt vervolgens uw pc gebruiken voor het weergeven en het opslaan van deze faxen.

Ook wanneer u de pc hebt uitgeschakeld (bijvoorbeeld 's nachts of in het weekend), ontvangt de machine faxen om deze op te slaan in het geheugen. Op het LCD-scherm wordt het aantal opgeslagen ontvangen faxen weergegeven, bijvoorbeeld:

PCfaxbericht:001

Als u uw pc opstart en de software voor PC-Fax ontvangen actief is, brengt uw machine automatisch uw faxen over naar uw pc.

Wanneer u de ontvangen faxen wilt overbrengen naar uw pc, moet de software voor PC-Fax ontvangen op uw pc actief zijn.

In het Windows® **Start** menu, selecteert u **Alle Programma's, Brother, MFC-XXXX, PC-FAX Ontvangst** en selecteert u **Ontvangen**. (XXXX is uw modelnaam.)

Volg vervolgens de volgende stappen op uw machine.

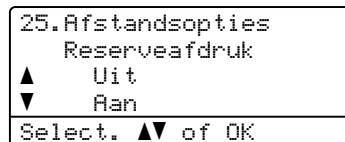
- 1 Druk op **Menu, 2, 5, 1**.
- 2 Druk op **▲** of **▼** om **PC-Fax ontv.** te kiezen.
Druk op **OK**.

- 3 Het LCD-scherm toont een herinnering om het programma PC-FAX ontvangen op uw computer op te starten. Als u het programma PC-FAX ontvangen hebt opgestart, drukt u op **OK**.

Als u het programma PC-FAX ontvangen niet hebt opgestart, raadpleegt u ►► Softwarehandleiding: *PC-FAX ontvangen*.

- 4 Druk op **▲** of **▼** om **<USB>** te kiezen of de naam van uw computer als de machine is aangesloten op een netwerk.
Druk op **OK**.

- 5 Druk op **▲** of **▼** om **Aan** of **Uit** te kiezen.



Druk op **OK**.

- 6 Druk op **Stop/Eindigen**.

! Belangrijk

Als u **Reserveafdruk** aan selecteert, drukt de machine de fax ook op uw machine af zodat u een kopie hebt. Dit is een beveiligingsfunctie in geval van een stroomstoring voordat de fax is doorgestuurd naar uw pc.



Opmerking

- Voordat u PC-Fax ontvangen kunt instellen, moet u de software MFL-Pro Suite op uw pc installeren. Controleer of uw pc is aangesloten en ingeschakeld. (►► Softwarehandleiding: *PC-FAX ontvangen*)
- Als uw machine een foutmelding geeft en faxen uit het geheugen niet kan afdrukken, kunt u deze instelling gebruiken om de faxen naar een pc over te brengen. (Zie *Faxen of faxjournaal overbrengen* ►► pagina 102.)
- Mac OS ondersteunt PC-Fax ontvangen niet.

PC-Fax verzenden


Met de functie PC-Fax van Brother kunt u uw pc gebruiken om een document uit een toepassing als standaard fax te verzenden. U kunt een bestand vanuit om het even welke toepassing op uw pc als een PC-Fax verzenden. U kunt zelfs een voorblad bijvoegen.

Voor meer informatie ►►

Softwarehandleiding: *Faxen via de pc*

Een PC-Fax verzenden:

Neem contact op met de verkoper van de toepassing als u meer hulp nodig heeft.

- 1 Selecteer **Bestand** in uw toepassing op en selecteer vervolgens **Afdrukken**. Het dialoogvenster Afdrukken wordt weergegeven. (De stappen kunnen verschillen afhankelijk van uw toepassing.)
- 2 Selecteer de **Brother PC-FAX v.3**.
- 3 Klik op **OK**.
De gebruikersinterface **Brother PC-FAX** wordt weergegeven.
- 4 Voer het faxnummer van de ontvanger in met het toetsenbord van uw computer of door op het numeriek toetsenbord van de gebruikersinterface **Brother PC-FAX** te klikken. U kunt ook een opgeslagen nummer selecteren uit de **Adresboek**.
Klik op  wanneer u het toetsenbord van uw computer of het numerieke toetsenbord gebruikt.
- 5 Klik op **Start**.
Uw document wordt naar de Brother-machine verzonden en vervolgens gefaxt naar de ontvanger.

Telefoonlijndiensten

Het type telefoonlijn instellen

Als u de machine aansluit op een lijn met PBX of ISDN voor het verzenden en ontvangen van faxen, moet u het type telefoonlijn dienovereenkomstig wijzigen aan de hand van de volgende stappen. Als u een lijn gebruikt waarop een PBX is aangesloten, kunt u ook instellen dat de machine altijd toegang krijgt tot een buitenlijn (met het netnummer dat u hebt ingevoerd) of toegang krijgt tot een buitenlijn wanneer **Telefoon/Intern** wordt ingedrukt.

- 1 (voor Nederland) Druk op **Menu, 0, 6**.
(voor België) Druk op **Menu, 0, 5**.
- 2 Druk op ▲ of ▼ om **PBX, ISDN** (of **Normaal**) te kiezen.
Druk op **OK**.
- 3 Ga op een van de volgende manieren te werk:
 - Als u **ISDN** of **Normaal** hebt gekozen, gaat u naar 7.
 - Als u **PBX** hebt gekozen, gaat u verder naar stap 4.
- 4 Ga op een van de volgende manieren te werk:
 - Wanneer u het huidige netnummer wilt veranderen, drukt u op **1** en gaat u naar stap 5.
 - Wanneer u het huidige netnummer niet wilt veranderen, drukt u op **2** en gaat u naar stap 7.
- 5 Voer het netnummer (maximaal 5 cijfers) in via de kiestoetsen.
Druk op **OK**.



Opmerking

- U kunt de cijfers 0 tot en met 9, #, * en ! gebruiken.
(Druk op **Telefoon/Intern** om "!" weer te geven.)
- Als u **Aan** selecteert, kunt u toegang krijgen tot een buitenlijn door te drukken op **Telefoon/Intern** ("!" wordt weergegeven op het scherm).
- Als u **Altijd** kiest, hebt u toegang tot een buitenlijn zonder op **Telefoon/Intern** te drukken.

- 6 Druk op ▲ of ▼ om **Aan** of **Altijd** te kiezen.
Druk op **OK**.

- 7 Druk op **Stop/Eindigen**.

PBX en doorverbinden

De machine is in eerste instantie ingesteld op **Normaal**, om te worden aangesloten op een standaard openbaar telefoonnetwerk (PSTN). De meeste kantoren gebruiken echter een centraal telefoonsysteem oftewel een Private Branch Exchange (PBX). Uw machine kan op de meeste PBX-telefoonsystemen worden aangesloten. De oproepfunctie van de machine ondersteunt alleen Timed Break Recall (TBR). TBR werkt met de meeste PBX-systemen, zodat u toegang krijgt tot een buitenlijn of gesprekken naar een andere lijn kunt doorverbinden. De functie werkt wanneer u op **Telefoon/Intern** hebt gedrukt.

Een extern antwoordapparaat aansluiten

U kunt een extern antwoordapparaat aansluiten op dezelfde lijn als uw machine. Wanneer het antwoordapparaat een oproep beantwoordt, "hoort" uw machine de faxtonen afkomstig van een verzendende faxmachine. Als er faxtonen klinken, neemt de machine de oproep over en wordt de fax ontvangen. Als er geen faxtonen klinken, laat de machine een voicemail registreren door uw antwoordapparaat en wordt op het display **Telefoon** weergegeven.

Het externe antwoordapparaat moet binnen vier belsignalen antwoorden (wij raden u aan om twee belsignalen in te stellen). De reden hiervoor is dat uw machine de faxtonen niet kan horen, totdat het externe antwoordapparaat de oproep heeft aangenomen. De verzendende machine zendt slechts nog acht tot tien seconden langer faxtonen. Het wordt afgeraden om op uw externe antwoordapparaat de functie bespaarstand te gebruiken, als er meer dan vier belsignalen nodig zijn om die te activeren.



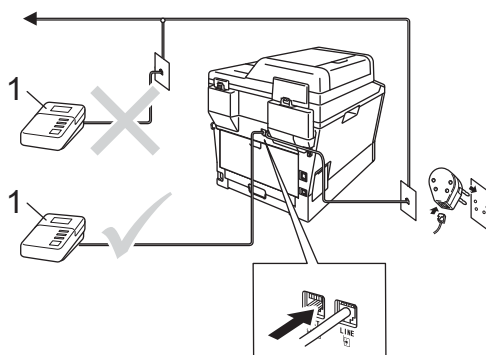
Opmerking

Als u problemen hebt met het ontvangen van faxen, dient u de instelling belvertraging op uw externe antwoordapparaat te verlagen.

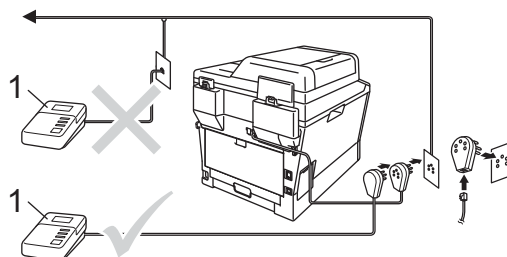
Aansluitingen

Het externe antwoordapparaat moet zijn aangesloten zoals aangegeven in onderstaande afbeelding.

(voor Nederland)



(voor België)



1 ANTW. APP.

- 1 Stel uw externe antwoordapparaat in op een of twee keer over gaan. (De instelling voor de belvertraging van de machine is niet van toepassing.)
- 2 Het uitgaand bericht op uw externe antwoordapparaat opnemen.
- 3 Stel het antwoordapparaat in om oproepen aan te nemen.
- 4 Stel de ontvangstmodus op uw machine in op Ext. TEL/ANT. (Zie *De ontvangststand kiezen* >> pagina 32.)

Een uitgaand bericht opnemen

- 1 Neem 5 seconden stilte op aan het begin van uw bericht. Dit geeft uw machine de tijd om naar faxtonen te luisteren.
- 2 Wij adviseren u het bericht te beperken tot 20 seconden.
- 3 Het is handig om aan het einde van het uitgaande bericht van 20 seconden de code voor activeren op afstand te vermelden, zodat men ook handmatig faxberichten kan sturen. Bijvoorbeeld: "Spreek een bericht in na de toon of druk op *51 en **Start** om een fax te verzenden."



Opmerking

- U moet de instelling Codes voor afstandsbediening naar **Aan** zetten om de Faxactiveringscode *51 te gebruiken. (Zie *Codes voor afstandsbediening gebruiken* >> pagina 42.)
- Wij raden u aan om aan het begin van uw uitgaand bericht eerst een stilte van 5 seconden op te nemen, omdat de machine mogelijk de faxtonen niet kan horen bij een stem. U kunt proberen om deze pauze weg te laten, maar als uw machine problemen heeft met de ontvangst, dient u het uitgaand bericht opnieuw op te nemen en deze pauze in te lassen.

Aansluiting op meerdere lijnen (PBX)

Wij raden u aan contact op te nemen met het bedrijf dat uw PBX geïnstalleerd heeft om uw machine aan te sluiten. Als u beschikt over een systeem met meerdere lijnen, vraagt u uw installateur dan om de machine op de laatste lijn in het systeem aan te sluiten. Zo voorkomt u dat de machine wordt geactiveerd wanneer er telefoongesprekken worden ontvangen door het systeem. Als alle inkomende oproepen door een telefonist(e) worden beantwoord, adviseren wij u om de ontvangststand in te stellen op **Handmatig**.

Wij kunnen niet garanderen dat uw machine onder alle omstandigheden correct werkt bij aansluiting op een PBX. Neem bij problemen met het verzenden of ontvangen van faxen in eerste instantie contact op met het bedrijf dat uw centrale verzorgt.

Externe telefoons en tweede telefoons



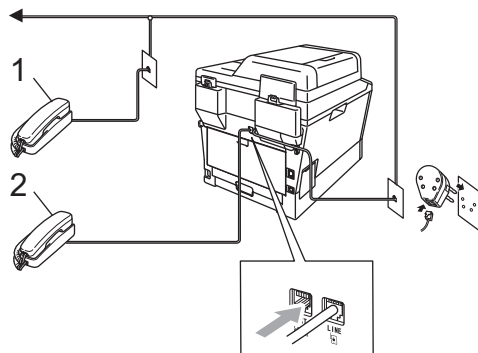
Opmerking

U moet de Codes voor afstandsbediening inschakelen om de code voor Activeren op afstand *51 en de code voor Deactiveren op afstand #51 te kunnen gebruiken. (Zie *Codes voor afstandsbediening gebruiken* >> pagina 42.)

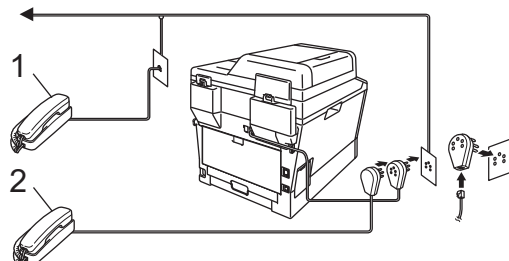
Een externe of tweede telefoon aansluiten

U kunt een apart toestel rechtstreeks op uw machine aansluiten, zoals in onderstaande afbeelding.

(voor Nederland)



(voor België)



1 Tweede toestel

2 Extern toestel

Als u een extern toestel gebruikt, wordt op het LCD-scherm *Telefoon* weergegeven.

Handelingen bij externe of tweede toestellen

Als u een faxoproep op een tweede toestel beantwoordt of op een externe telefoon die correct is aangesloten op de machine via de T-stukaansluiting, kunt u de machine de oproep laten aannemen via de code voor activeren op afstand. Als u de code voor Activeren op afstand *51 intoetst, zal de fax op de machine worden ontvangen.

Als u een oproep aanneemt en er is niemand aan de lijn:

U dient dan aan te nemen dat het gaat om het ontvangen van een handmatige fax.

Druk op *51 en wacht op de faxtonen of tot op het LCD-scherm *Ontvangst* wordt weergegeven en hang dan op.



Opmerking

U kunt ook de functie Fax waarnemen gebruiken om ervoor te zorgen dat uw machine de oproep automatisch aanneemt. (Zie *Fax waarnemen* >> pagina 35.)

Alleen voor de Fax/Tel-modus

Als de machine in de Fax/Tel-modus staat, wordt het snelle dubbele belsegnaal gebruikt om aan te geven dat het een normale oproep betreft.

Neem de hoorn van het externe toestel op en druk op **Telefoon/Intern** om de oproep te beantwoorden.

Als u zich bij een tweede toestel bevindt, moet u de hoorn tijdens de F/T-beltijd opnemen en tussen de snelle dubbele belsegnaal in op #51 drukken. Als niemand aan het toestel is of wanneer iemand u een fax wilt verzenden, stuurt u de oproep terug naar de machine door op *51 te drukken.

Een draadloze handset van een ander merk gebruiken

Als uw draadloze telefoon van een ander merk is aangesloten op het telefoonsnoer (zie pagina 41) en de draadloze telefoon is op een andere plaatst, is het gemakkelijker om oproepen tijdens de belvertraging te beantwoorden.

Als u de machine eerst laat antwoorden, moet u naar de machine gaan om op **Telefoon/Intern** te drukken om de oproep over te zetten naar de draadloze handset.

Codes voor afstandsbediening gebruiken

Code voor activeren op afstand

Als u een faxoproep aanneemt op een extern of tweede toestel, kunt u uw machine opdragen om deze te ontvangen door de code voor activeren op afstand *51 in te voeren. Wacht tot u faxtonen hoort en plaats dan de hoorn terug. (Zie *Fax waarnemen* >> pagina 35.) De beller moet op start drukken om de fax te verzenden.

Als u een faxoproep op de externe telefoon beantwoordt, kunt u de machine opdragen om de fax te ontvangen door op **Start** te drukken.


Code voor deactiveren op afstand

Als u een telefoonoproep ontvangt en de machine in de stand F/T staat, wordt het F/T belseignaal (snel dubbel belseignaal) gebruikt na de aanvankelijke belvertraging. Als u de oproep op een tweede toestel aanneemt, kunt u het dubbele belseignaal uitschakelen door op #51 te drukken (zorg ervoor dat u hierop drukt *tussen* de belseignalen in).

Als de machine een oproep beantwoordt en het snelle dubbel belseignaal- overgaat voordat u de oproep aan kunt nemen, kunt u de oproep overzetten op de externe telefoon door op **Telefoon/Intern** te drukken.

De codes voor afstandsbediening inschakelen


U moet de Codes voor afstandsbediening op Aan plaatsen om de Faxontvangstcode en de Code voor het aannemen van de telefoon te kunnen gebruiken.

- 1 Controleer of de Faxmodus is ingeschakeld .
- 2 Druk op **Menu 2, 1, 4**.
- 3 Druk op **▲** of **▼** om Aan te kiezen. Druk op **OK**.

- 4 Als u de code voor activeren op afstand niet wilt wijzigen, drukt u op **OK**.
- 5 Als u de code voor deactiveren op afstand niet wilt wijzigen, drukt u op **OK**.
- 6 Druk op **Stop/Eindigen**.

Afstandsbedieningscodes wijzigen

De voorgeprogrammeerde code voor Activeren op afstand is *51. De voorgeprogrammeerde code voor Deactiveren op afstand is #51. Als de verbinding telkens wordt verbroken wanneer u probeert om toegang te krijgen tot uw externe antwoordapparaat, is het raadzaam om de codes van drie cijfers voor afstandsbediening te wijzigen, bijvoorbeeld ### en 555.

- 1 Controleer of de Faxmodus is ingeschakeld .
- 2 Druk op **Menu, 2, 1, 4**.
- 3 Druk op ▲ of ▼ om Aan of Uit te kiezen. Druk op **OK**.
- 4 Als u Aan hebt geselecteerd in stap 3, voert u nu de nieuwe code voor Activeren op afstand in. Druk op **OK**.
- 5 Voer de nieuwe code voor Deactiveren op afstand in. Druk op **OK**.
- 6 Druk op **Stop/Eindigen**.

8

Kiezen en nummers opslaan

Nummers kiezen

U kunt op de volgende manieren een nummer kiezen.

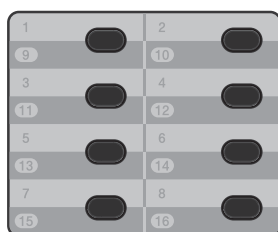
Handmatig kiezen

Gebruik de kiestoetsen om alle cijfers van het telefoon- of faxnummer in te voeren.



Eén toetsnummer kiezen


Druk op het één-toetsnummer waaronder het nummer is opgeslagen dat u wilt bellen. (Zie *Eéntoetsnummers opslaan* >> pagina 47.)



Shift ▼

Om één-toetsnummers 9 tot 16 te kiezen, houdt u **Shift** ingedrukt en drukt u vervolgens op de toets van het één-toetsnummer.

Snelkiezen

Druk tweemaal op  (**Adresboek**) en voer dan het snelkiesnummer van drie cijfers in. (Zie *Snelkiesnummers opslaan* >> pagina 49.)



Nummer met drie cijfers



Opmerking

Als Nu registreren? wordt weergegeven op het LCD-scherm als u een één-toets- of snelkiesnummer invoert, betekent dit dat er geen nummer is opgeslagen.

Zoeken

U kunt alfabetisch zoeken naar de namen die in het geheugen voor één-toetsnummers en snelkiesnummers zijn opgeslagen. (Zie *Eéntoetsnummers opslaan* >> pagina 47 en *Snelkiesnummers opslaan* >> pagina 49.)

- 1 Controleer of de Faxmodus is ingeschakeld .
- 2 Druk op  (**Adresboek**).

- 3 Druk op de toets op het bedieningspaneel voor de eerste paar letters van de naam. (Gebruik het schema in *Tekst invoeren* >> pagina 165 bij het invoeren van de letters.)
Druk op **OK**.
- 4 Druk op ▲ of ▼ om te bladeren totdat u de naam vindt die u zoekt.
Druk op **OK**.
- 5 Druk op **Start**.



Opmerking

- Als u geen letter invoert en op **OK** drukt in stap 3, worden alle geregistreerde namen weergegeven. Druk op ▲ of ▼ om te bladeren totdat u de naam vindt die u zoekt.

Als u LDAP gebruikt, dient u de letters van uw zoekterm in te geven in stap 3. (De LDAP-functie kan worden gedownload.)

- Als op het LCD-scherm *Geen contact gev* verschijnt bij het invoeren van de eerste paar letters van de naam, betekent dit dat er geen naam met die letter is opgeslagen.

LDAP zoeken

Als de machine is aangesloten op uw LDAP-server, kunt u vanaf uw server informatie zoeken zoals faxnummers en e-mailadressen. (Raadpleeg *Hoe LDAP instellen* >> *Netwerkhandleiding*)

(De LDAP-functie kan worden gedownload.)

Faxnummer opnieuw kiezen

Als u een fax automatisch wilt verzenden en het nummer in gesprek is, zal de machine het nummer iedere vijf minuten automatisch drie keer opnieuw proberen.

Herkies/Pauze werkt alleen als u het nummer via het bedieningspaneel hebt gekozen.

Nummers opslaan

U kunt uw machine instellen om op de volgende manieren snel te kiezen: ééntoetsnummers, snelkiesnummers en groepsnummers voor het groepsverzenden van faxen. U kunt ook de standaardresolutie voor ieder ééntoetsnummer en snelkiesnummer specificeren. Wanneer u op een snelkiestoets drukt, geeft het LCD-scherm de opgeslagen naam of het opgeslagen nummer weer. Met het faxnummer kunt u ook een scanprofiel opslaan.

De snelkiesnummers die in het geheugen zijn opgeslagen, gaan niet verloren als de stroom uitvalt.

Een scanprofiel bestaat uit de resolutie en andere scaninstellingen die u kiest wanneer u een nummer opslaat. U kunt bijvoorbeeld Standaard, Fijn, S.Fijn of Foto voor de Fax/Tel-optie en Standaard, Fijn of Foto voor IFAX selecteren. Of u kunt Kleur 100 dpi, Kleur 200 dpi, Kleur 300 dpi, Kleur 600 dpi, Kleur Auto, Grijs 100 dpi, Grijs 200 dpi, Grijs 300 dpi, Grijs Auto, Z&W 300 dpi, Z&W 200 dpi of Z&W 200x100 dpi selecteren als u een van de E-mailopties hebt geselecteerd. (De opties IFAX en E-mail zijn beschikbaar als download.)

Opslagopties voor ééntoetsnummers en snelkiesnummers

De volgende tabel toont de beschikbare opties bij het opslaan van ééntoets- en snelkiesnummers. Wanneer u een nummer opslaat, vraagt het LCD-scherm u te kiezen uit de opties die worden weergegeven in de volgende stappen.

Stap 1 Voer ééntoets- of snelkieslocatie in	Stap 2 Selecteer het Registratietype ¹	Stap 3 Voer het nummer of e-mailadres in	Stap 4 Voer de naam in	Stap 5 Selecteer de resolutie	Stap 6 Selecteer het bestandstype
Ééntoets- of snelkiesnummers	F/T	Faxnummer of telefoonnummer	(Naam)	Std, Fijn, S. Fijn, Foto	-
	IFAX	E-mailadres		Std, Fijn, Foto	-
	Email kleur PDF			100dpi, 200dpi, 300dpi, 600dpi, Autom.	PDF, PDF/A, SPDF, SiPDF
	Email kleur JPG			100dpi, 200dpi, 300dpi, 600dpi, Autom.	-
	Email kleur XPS			100dpi, 200dpi, 300dpi, 600dpi, Autom.	-
	Email grijs PDF			100dpi, 200dpi, 300dpi, Autom.	PDF, PDF/A, SPDF, SiPDF
	Email grijs JPG			100dpi, 200dpi, 300dpi, Autom.	-
	Email grijs XPS			100dpi, 200dpi, 300dpi, Autom.	-
	Email Z/W PDF			300dpi, 200dpi, 200x100dpi	PDF, PDF/A, SPDF, SiPDF
	Email Z/W TIFF			300dpi, 200dpi, 200x100dpi	-

¹ De optie registratietype is beschikbaar als u de IFAX- en e-mailopties op uw machine hebt geïnstalleerd. U kunt de IFAX- en e-mailopties toevoegen door ze te downloaden via het Brother Solutions Center op: <http://solutions.brother.com/>.



Opmerking

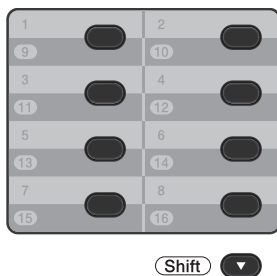
- PDF/A is een PDF-bestandsformaat voor archivering op lange termijn. Dit formaat bevat alle noodzakelijke informatie om het document te reproduceren na opslag op lange termijn.
- SPDF (Secure PDF) is een PDF-bestandsformaat dat met een wachtwoord is beveiligd.
- SiPDF (Signed PDF) is een bestandsformaat dat geknoei met gegevens en de impersonatie van een auteur helpt te voorkomen door een digitaal certificaat aan het document toe te voegen. Als u SiPDF kiest, dient u met Beheer via een webbrowser een certificaat te installeren op uw machine. Kies **Ondertek. PDF** uit **Beheerder** in Beheer via een webbrowser. (Een certificaat installeren ►► *Netwerkhandleiding*)

Een pauze opslaan

Druk op **Herkies/Pauze** om een pauze van 3,5 seconden tussen de nummers in te voegen. U kunt zo vaak als nodig is op **Herkies/Pauze** drukken om de pauze langer te maken.

Eéntoetsnummers opslaan

De machine heeft 8 toetsen voor ééntoetsnummers waaronder u 16 fax- of telefoonnummers kunt opslaan om ze automatisch te kunnen kiezen. Om nummers 9 tot 16 te kiezen, houdt u **Shift** ingedrukt en drukt u vervolgens op de toets van het ééntoetsnummer drukt.



U kunt de IFAX- en E-mailopties toevoegen door ze te downloaden. Raadpleeg *Als u de IFAX- en e-mailopties hebt gedownload* >> pagina 47 wanneer u ééntoetsnummers opslaat en de IFAX- en E-mailopties op de machine zijn geïnstalleerd.

- 1 Druk op de toets voor het ééntoetsnummer waaronder u een nummer wilt opslaan.
Als er geen nummer onder die toets is opgeslagen, wordt op het LCD-scherm *Nu registreren? weergegeven*. Druk op **1** om **Ja** te selecteren.
- 2 Voer het telefoon- of faxnummer in (maximaal 20 cijfers).
Druk op **OK**.

- 3 Ga op een van de volgende manieren te werk:
 - Voer de naam in via het bedieningspaneel (max. 15 tekens).
Raadpleeg *Tekst invoeren* >> pagina 165 voor hulp bij het invoeren van letters.
Druk op **OK**.
 - Druk op **OK** om het nummer zonder een naam op te slaan.
- 4 Als u samen met het nummer een faxresolutie wilt opslaan, kiest u een van de onderstaande opties:
 - Om de faxresolutie op te slaan, drukt u op **▲** of **▼** om *Std*, *Fijn*, *S. Fijn* of *Foto* te kiezen.
Druk op **OK**.
 - Druk op **OK** als u de standaardresolutie niet wilt wijzigen.

Als u de IFAX- en e-mailopties hebt gedownload

Als u de IFAX- en E-mailopties op uw machine hebt geïnstalleerd, gebruik deze procedure om de ééntoetsnummers op te slaan.

- 1 Druk op het ééntoetsnummer waaronder u het nummer of het e-mailadres wilt opslaan.
Als er geen nummer of e-mailadres is opgeslagen, dan toont het LCD-scherm *Nu registreren?*
Druk op **1** om **Ja** te selecteren.

- 2 Druk op ▲ of ▼ om één van de volgende items te kiezen:

F/T
 IFAX
 Email kleur PDF
 Email kleur JPG
 Email kleur XPS
 Email grijs PDF
 Email grijs JPG
 Email grijs XPS
 Email Z/W PDF
 Email Z/W TIFF
 Druk op **OK**.

- 3 Voer het fax/telefoonnummer (tot 20 tekens elk) of e-mailadres (tot 60 tekens) in. Raadpleeg *Tekst invoeren* ►► pagina 165 voor hulp bij het invoeren van tekens.
 Druk op **OK**.



Opmerking

- Als u in stap 2 een e-mail registratietype hebt geselecteerd en in stap 3 het e-mailadres hebt opgeslagen, kunt u het e-mailadres alleen in de Scanmodus gebruiken.
- Als u in stap 2 een IFAX-registratietype hebt geselecteerd en in stap 3 een e-mailadres hebt opgeslagen, kunt u het e-mailadres alleen in de Faxmodus gebruiken.

- 4 Ga op een van de volgende manieren te werk:

- Voer de naam in via het bedieningspaneel (max. 15 tekens).
 Druk op **OK**.
- Druk op **OK** om het nummer of het e-mailadres zonder een naam op te slaan.

- 5 Ga op een van de volgende manieren te werk:

- Als u samen met het nummer een fax-/scanresolutie wilt opslaan, gaat u naar de geschikte stap zoals aangegeven in de onderstaande tabel.
- Als u de standaardresolutie niet wilt wijzigen, drukt u op **OK**.

Optie geselecteerd in stap 2	Ga naar stap
F/T	6
IFAX	7
Email kleur PDF	8
Email kleur JPG	
Email kleur XPS	
Email grijs PDF	9
Email grijs JPG	
Email grijs XPS	
Email Z/W PDF	10
Email Z/W TIFF	



Opmerking

- Wanneer u een groepsverzending maakt en u een scanprofiel hebt opgeslagen samen met het nummer of e-mailadres, wordt het scanprofiel van het *eerstgekozen* ééntoets-, snelkies- of groepsnummer op de verzending toegepast.
- U kunt het nummer of e-mailadres ook opslaan door op **Menu, 2, 3, 1** te drukken.
- Voor meer informatie over het bestandsformaat ►► Softwarehandleiding: *De scantoets gebruiken*.

- 6 Druk op ▲ of ▼ om de resolutie te kiezen uit Std, Fijn, S.Fijn of Foto.
 Druk op **OK**.

- 7 Druk op ▲ of ▼ om de resolutie te kiezen uit Std, Fijn of Foto.
 Druk op **OK**.

- 8 Druk op ▲ of ▼ om de resolutie te kiezen uit 100dpi, 200dpi, 300dpi, 600dpi of Autom.. Druk op **OK**.
- Wanneer u Email kleur PDF hebt gekozen, gaat u verder naar stap 11.
- 9 Druk op ▲ of ▼ om de resolutie te kiezen uit 100dpi, 200dpi, 300dpi of Autom.. Druk op **OK**.
- Wanneer u Email grijs PDF hebt gekozen, gaat u verder naar stap 11.
- 10 Druk op ▲ of ▼ om de resolutie te kiezen uit 300dpi, 200dpi of 200x100dpi. Druk op **OK**.
- Wanneer u Email Z/W PDF hebt gekozen, gaat u verder naar stap 11.
- 11 Druk op ▲ of ▼ om het PDF-type te selecteren uit PDF, PDF/A, SPDF (Beveiligde PDF) of SiPDF (Ondertekende PDF) dat naar uw pc zal worden gestuurd. Druk op **OK**.




Opmerking


Als u SPDF (Beveiligde PDF) kiest, zal de machine u vragen een wachtwoord van vier cijfers in te geven met behulp van de cijfers 0-9 voor hij start met scannen.

Snelkiesnummers opslaan

U kunt vaak gekozen nummers opslaan als snelkiesnummers zodat u deze met een paar toetsen kunt kiezen

( (Adresboek) tweemaal, het nummer van drie cijfers en **Start**). De machine kan 300 snelkiesnummers opslaan (001 - 300).


U kunt de IFAX- en E-mailopties toevoegen door ze te downloaden. Raadpleeg *Als u de IFAX- en e-mailopties hebt gedownload* >> pagina 50 wanneer u snelkiesnummers opslaat en de IFAX- en E-mailopties op de machine zijn geïnstalleerd.

- 1 Druk tweemaal op  (Adresboek) en voer het locatienummer voor het driecijferige snelkiesnummer (001-300) in. Als er geen nummer onder die toets is opgeslagen, wordt op het LCD-scherm Nu registreren? weergegeven. Druk op **1** om Ja te selecteren.
- 2 Voer het telefoon- of faxnummer in (maximaal 20 cijfers). Druk op **OK**.
- 3 Ga op een van de volgende manieren te werk:
 - Voer de naam in via het bedieningspaneel (max. 15 tekens). Raadpleeg *Tekst invoeren* >> pagina 165 voor hulp bij het invoeren van tekens. Druk op **OK**.
 - Druk op **OK** om het nummer zonder een naam op te slaan.

- 4 Als u samen met het nummer een faxresolutie wilt opslaan, kiest u een van de onderstaande opties:
- Om de faxresolutie op te slaan, drukt u op ▲ of ▼ om Std, Fijn, S. Fijn of Foto te kiezen.
- Druk op **OK**.
- Druk op **OK** als u de standaardresolutie niet wilt wijzigen.

Als u de IFAX- en e-mailopties hebt gedownload

Als u de IFAX- en e-mailopties op uw machine hebt geïnstalleerd, gebruik deze procedure om de snelkiesnummers op te slaan.

- 1 Druk tweemaal op  (Adresboek) en voer het locatienummer voor het driecijferige snelkiesnummer (001-300) in.
- Als er geen nummer of e-mailadres is opgeslagen, dan toont het LCD-scherm Nu registreren?
- Druk op 1 om Ja te selecteren.

- 2 Druk op ▲ of ▼ om één van de volgende items te kiezen:
- F/T
IFAX
Email kleur PDF
Email kleur JPG
Email kleur XPS
Email grijs PDF
Email grijs JPG
Email grijs XPS
Email Z/W PDF
Email Z/W TIFF
- Druk op **OK**.

- 3 Voer het fax/telefoonnummer (tot 20 tekens elk) of e-mailadres (tot 60 tekens) in. Raadpleeg *Tekst invoeren* >> pagina 165 voor hulp bij het invoeren van tekens.
- Druk op **OK**.



Opmerking

- Als u in stap 2 een e-mail registratietype hebt geselecteerd en in stap 3 het e-mailadres hebt opgeslagen, kunt u het e-mailadres alleen in de Scanmodus gebruiken.
- Als u in stap 2 een IFAX-registratietype hebt geselecteerd en in stap 3 een e-mailadres hebt opgeslagen, kunt u het e-mailadres alleen in de Faxmodus gebruiken.

- 4 Ga op een van de volgende manieren te werk:
- Voer de naam in via het bedieningspaneel (max. 15 tekens).
- Druk op **OK**.
- Druk op **OK** om het nummer of het e-mailadres zonder een naam op te slaan.
- 5 Ga op een van de volgende manieren te werk:
- Als u samen met het nummer een fax-/scanresolutie wilt opslaan, gaat u naar de geschikte stap zoals aangegeven in de onderstaande tabel:
 - Als u de standaardresolutie niet wilt wijzigen, drukt u op **OK**.

Optie geselecteerd in stap 2	Ga naar stap
F/T	6
IFAX	7
Email kleur PDF	8
Email kleur JPG	
Email kleur XPS	
Email grijs PDF	9
Email grijs JPG	
Email grijs XPS	
Email Z/W PDF	10
Email Z/W TIFF	

**Opmerking**

- Wanneer u een groepsverzending maakt en scanprofielen hebt opgeslagen, wordt het profiel van het ééntoetsnummer, snelkiesnummer of groepsnummer dat u *first* kiest toegepast voor groepsverzenden.
- Voor meer informatie over het bestandsformaat
 >> Softwarehandleiding: *De scantoets gebruiken*.
- U kunt het nummer ook opslaan door op **Menu, 2, 3, 2** te drukken.

6 Druk op ▲ of ▼ om de resolutie te kiezen uit *Std, Fijn, S. Fijn* of *Foto*.
Druk op **OK**.

7 Druk op ▲ of ▼ om de resolutie te kiezen uit *Std, Fijn* of *Foto*.
Druk op **OK**.

8 Druk op ▲ of ▼ om de resolutie te kiezen uit *100dpi, 200dpi, 300dpi, 600dpi* of *Autom..* Druk op **OK**.

- Wanneer u *Email kleur PDF* hebt gekozen, gaat u verder naar stap 11.

9 Druk op ▲ of ▼ om de resolutie te kiezen uit *100dpi, 200dpi, 300dpi* of *Autom..*
Druk op **OK**.

- Wanneer u *Email grijs PDF* hebt gekozen, gaat u verder naar stap 11.

10 Druk op ▲ of ▼ om de resolutie te kiezen uit *300dpi, 200dpi* of *200x100dpi*.
Druk op **OK**.

- Wanneer u *Email Z/W PDF* hebt gekozen, gaat u verder naar stap 11.

11

Druk op ▲ of ▼ om het PDF-type te selecteren uit *PDF, PDF/A, SPDF* (Beveiligde PDF) of *SiPDF* (Ondertekende PDF) dat naar uw pc zal worden gestuurd.
Druk op **OK**.

**Opmerking**

Als u *SPDF* (Beveiligde PDF) kiest, zal de machine u vragen een wachtwoord van vier cijfers in te geven met behulp van de cijfers 0-9 voor hij start met scannen.

Eéntoetsnummers en snelkiesnummers wijzigen of verwijderen

U kunt een reeds opgeslagen ééntoetsnummer of een snelkiesnummer wijzigen of verwijderen. Op het LCD-scherm wordt de naam of het nummer weergegeven, en als het nummer een geplande taak heeft, zoals een uitgestelde fax of een nummer voor fax doorzenden, wordt er een bericht weergegeven.

1 Ga op een van de volgende manieren te werk:

- Druk op **Menu, 2, 3, 1** om een opgeslagen ééntoetsnummer te wijzigen of te verwijderen.

```
23. Adresboek
 1. Directkies

Directkies:
Kies Directkies
```

Druk op de toets voor het ééntoetsnummer dat u wilt wijzigen of verwijderen.

- Druk op **Menu, 2, 3, 2** om een opgeslagen snelkiesnummer te wijzigen of te verwijderen.

```
23. Adresboek
 2. Snelkies

Snelkiesnr? #_
Enter & OK-toets
```

Voer het snelkiesnummer in dat u wilt wijzigen of verwijderen en druk dan op **OK**.



Opmerking

Als het ééntoets- of snelkiesnummer dat u probeer te wijzigen is ingesteld op een geplande taak of faxdoorzendnummer, vraagt het LCD-scherm u of u de naam of het nummer wilt veranderen.

2 Ga op een van de volgende manieren te werk:

- Druk op **1** om **Wijzig instell** te kiezen om het nummer, de naam of het e-mailadres te bewerken.

Ga naar stap 3.

- Druk op **2** om **Wis instelling** te kiezen om alle informatie in een ééntoets- of snelkiesnummer te verwijderen.

Wanneer **Gegevens wissen?** verschijnt, drukt u op **1** om **Ja** te kiezen om te bevestigen.

Ga naar stap 4.

```
23. Adresboek
 #005:MIKE
▲ 1. Wijzig instell
▼ 2. Wis instelling
Select. ▲▼ of OK
```

3 Bewerk het nummer, de naam en de resolutie door de instructie in de opmerking te volgen. Wanneer u klaar bent met bewerken, drukt u op **OK**. (Raadpleeg *Eéntoetsnummers opslaan* >> pagina 47, stappen 2 - 4 voor meer informatie.)

<Als u de IFAX- en e-mailopties hebt gedownload:>

Bewerk het Registratietype, het nummer of e-mailadres, de naam en de resolutie door de instructie in de opmerking te volgen. Wanneer u klaar bent met bewerken, drukt u op **OK**.

(Raadpleeg *Eéntoetsnummers opslaan* >> pagina 47, stappen 2 - 11 voor meer informatie.)



Opmerking


Om de opgeslagen naam of het opgeslagen nummer te bewerken, drukt u op ◀ of ▶ om de cursor onder het teken dat u wilt wijzigen te plaatsen, en drukt u op **Wis**. Voer vervolgens het juiste teken in.

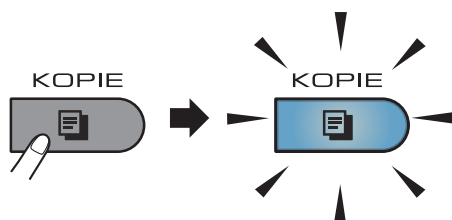
Het LCD-scherm toont uw nieuwe instelling.

- 4 Druk op **Stop/Eindigen**.

Kopieën maken

De volgende stappen beschrijven de basiskopieerhandelingen. (➤➤ Uitgebreide gebruikershandleiding)

- 1 Wanneer u een kopie wilt maken, drukt u op  (**KOPIE**) om deze blauw te doen oplichten.
 - Zorg ervoor dat de Kopieermodus is ingeschakeld.



- Op het LCD-scherm verschijnt:

```

Contrast:-□□■□□+
Kwal.   :Auto
Vergr/k1:100%
Bak     :MP>T1
Druk ▲▼ of Start 01—1
  
```

1 Aantal kopieën

Voer met de kiestoetsen het gewenste aantal kopieën in.



Opmerking

De standaardinstelling is de Faxmodus. U kunt wijzigen hoelang de Kopieermodus geactiveerd blijft op de machine na de laatste kopieerhandeling.

(➤➤ Uitgebreide gebruikershandleiding: *Timermodus*)

- 2 Voer een van de volgende handelingen uit om uw document te laden:

- Plaats het document *met de bedrukte zijde naar boven* in de ADF. (Zie *De automatische documentinvoer (ADF) gebruiken* ➤➤ pagina 26.)
- Plaats het document *met de bedrukte zijde naar beneden* op de glasplaat. (Zie *De glasplaat gebruiken* ➤➤ pagina 27.)

- 3 Druk op **Start**.

Kopiëren onderbreken

Druk op **Stop/Eindigen** om het kopiëren te onderbreken.

Kopieerinstellingen

Druk op **KOPIE** en druk vervolgens op ▲ of ▼ om te bladeren door de kopieerinstellingen. Wanneer de gewenste instelling gemarkeerd is, drukt u herhaaldelijk op ► tot u de gewenste optie ziet, en drukt u vervolgens op **OK**.

(Beknopte gebruikershandleiding)

Raadpleeg pagina's 18 - 19 voor meer informatie over het wijzigen van de volgende instellingen:

- Papiersoort
- Papierformaat
- Lade gebruiken (*Ladegebruik in de Kopieermodus*)

(Uitgebreide gebruikershandleiding)

Voor meer informatie over het wijzigen van de volgende instellingen ►► Uitgebreide gebruikershandleiding: *Kopiëren instellingen*)

- Vergr/kl (Vergroten/verkleinen)
- Stapel/Sorteer
- Kwaliteit
- Helderheid
- Contrast
- Pagina layout
- Ladekeuze (Ladeselectie)
- Duplex

10

Gegevens afdrukken vanaf een USB-flashgeheugen of vanaf een digitale camera die massaopslag ondersteunt

Met de functie Rechtstreeks afdrukken hebt u geen computer nodig om data af te drukken. U kunt afdrukken door eenvoudigweg uw USB-flashstation aan te sluiten op de USB-direct interface van de machine. U kunt ook een camera aansluiten en rechtstreeks vanaf de camera afdrukken als deze is ingesteld op USB Mass Storage.

U kunt gebruik maken van een USB-flashgeheugenstation met de volgende specificaties:

USB-klasse	USB-klasse voor massaopslag
USB-klasse voor massaopslag	SCSI of SFF-8070i
Transferprotocol	Alleen bulktransfer
Formaat ¹	FAT12/FAT16/FAT32
Sectorformaat	Max. 4.096 bytes
Encryptie	Het USB-flashgeheugenstation beveiligd zichzelf niet.

¹ Het NTFS-formaat wordt niet ondersteund.



Opmerking

- Niet alle USB-flashstations zijn compatibel met de machine.
- Als uw camera in de stand PictBridge staat, kunt u geen gegevens afdrukken. Raadpleeg de handleiding van uw camera om over te schakelen van de stand PictBridge naar de stand Mass Storage.

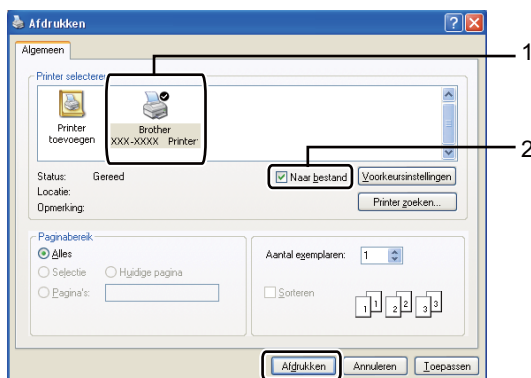
Een PRN-bestand aanmaken voor rechtstreeks afdrukken



Opmerking

De schermen in dit gedeelte kunnen afwijken, afhankelijk van uw toepassing en uw besturingssysteem.

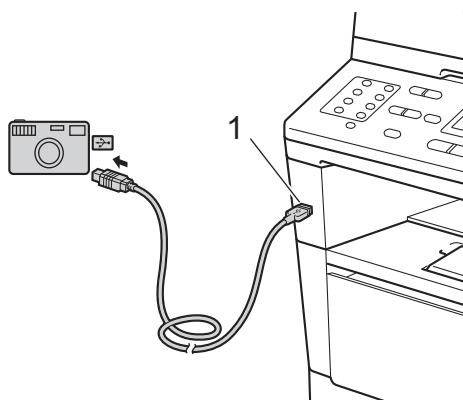
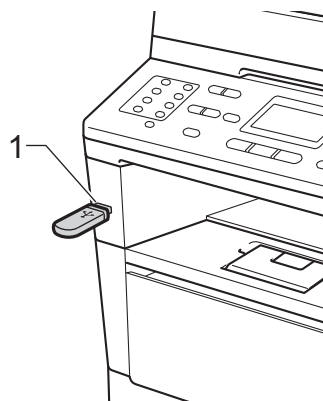
- 1 Klik in de menubalk van een programma op **Bestand** en daarna op **Afdrukken**.
- 2 Selecteer **Brother MFC-XXXX Printer** (1) en vink het vakje **Naar bestand** aan (2).
Klik op **Afdrukken**.



- 3 Kies de map waarin u het bestand wilt opslaan en voer de bestandsnaam in als u daarom wordt gevraagd. Als u alleen om een bestandsnaam wordt gevraagd, kunt u ook de map opgeven waarin u het bestand wilt opslaan door een naam van een map in te voeren. Bijvoorbeeld:
C:\Temp\Bestandsnaam.prn
Als op uw computer een USB-flashstation of een digitale camera is aangesloten, kunt u het bestand rechtstreeks op het USB-flashstation opslaan.

Gegevens rechtstreeks afdrukken vanaf het USB-flashgeheugen of vanaf een digitale camera die massaopslag ondersteunt

- 1 Steek het USB-flashgeheugen of de digitale camera in de USB-poort (1) aan de voorkant van de machine. Uw machine schakelt automatisch naar de stand Rechtstreeks afdrukken. Het LCD-scherm toont automatisch het USB-geheugenmenu om het gebruik van de USB-toestellen te bevestigen.



**Opmerking**

- Controleer of de digitale camera is ingeschakeld.
- Als er een fout optreedt, zal het USB-geheugenmenu niet op het LCD-scherm verschijnen.
- Wanneer de stand Diepe Slaap op de machine is geactiveerd, wordt er geen informatie weergegeven op het LCD-scherm, zelfs niet wanneer u USB-toestellen aansluit op de USB-direct interface. Druk op **Stop/Eindigen** op het bedieningspaneel om de machine opnieuw te activeren.

- 2 Druk op ▲ of ▼ om 1.Dir. afdrukken te kiezen.
Druk op **OK**.

**Opmerking**

- Als Rechtstreeks afdrukken voor uw gebruikers-ID is beperkt in Secure Function Lock 2.0 en er toegang is gegeven aan een andere gebruikers-ID of openbare modus, dan verschijnt *ToegangGeweigerd* op het LCD-scherm. De machine vraagt u om uw naam te bevestigen zodat u naar een gebruikers-ID of openbare modus kunt schakelen die toegang heeft.

Als u een gebruiker met beperkte rechten bent, maar wel toegang heeft tot Rechtstreeks afdrukken, drukt u op ▲ of ▼ om uw naam te kiezen en drukt u op **OK**. Voer uw wachtwoord van vier cijfers in en druk op **OK**.

- Als het beveiligd functieslot Aan ingeschakeld is op uw machine, kunt u Rechtstreeks afdrukken mogelijk niet gebruiken. (►► Uitgebreide gebruikershandleiding: *Gebruikers omschakelen*)
- Als er paginabeperkingen werden ingesteld voor uw ID in het beveiligd functieslot, zal het LCD-scherm *Resterende pag.* weergeven met het aantal pagina's dat u nog kunt afdrukken.

- 3 Druk op ▲ of ▼ om de naam van de map of de bestandsnaam te kiezen van het bestand dat u wilt afdrukken.
Druk op **OK**.
Als u de naam van de map hebt gekozen, drukt u op ▲ of ▼ om de bestandsnaam te kiezen van het bestand dat u wilt afdrukken.
Druk op **OK**.

```
Direct Print
▲1./MAP1
 2.FILE_1.PDF
▼3.FILE_2.PDF
Select. ▲▼ of OK
```

Opmerking

- U moet uw camera overschakelen van de stand PictBridge naar de stand Mass Storage.
- Als u een index van de bestanden wilt afdrukken, kiest u **Indexvel afdr.** en drukt u dan op **OK**. Druk op **Start** om de gegevens af te drukken.

4 Ga op een van de volgende manieren te werk:

- Druk op **▲** of **▼** om de instelling te kiezen die u wilt wijzigen en druk op **OK** en dan op **▲** of **▼** om een optie voor de instelling te kiezen en druk op **OK**.
- Als u de huidige standaardinstellingen niet hoeft te wijzigen, gaat u naar stap 5.

```
Print bestand
▲Papierformaat
  Mediatype
▼Meerdere pag.
Select. ▲▼ of OK
```

Opmerking

- U kunt de volgende instellingen kiezen:
 - Papierformaat
 - Mediatype
 - Meerdere pag.
 - Afdrukstand
 - Duplex
 - Sorteren
 - Lade gebruiken
 - Printkwaliteit
 - Pdf-optie
- Niet alle instellingen zijn beschikbaar voor elke type bestand.

5 Druk op **Start** als u klaar bent met het selecteren van instellingen.

6 Voer met de kiestoetsen het gewenste aantal kopieën in. Druk op **OK**.

```
Direct Print
FILE_1.PDF
  Aant. kopieën: 1
Druk op Start
```

7 Druk op **Start** om de gegevens af te drukken.

8 Druk op **Stop/Eindigen**.

Belangrijk

- Sluit **GEEN** ander apparaat dan een digitale camera of een USB-flashstation aan op de USB-direct interface om beschadiging van uw machine te voorkomen.
- Verwijder het USB-flashstation of de digitale camera **NIET** uit de USB-direct interface als de machine nog bezig is met afdrukken.

Opmerking

- U kunt kiezen welke standaardlade de machine gebruikt voor het afdrukken. Druk op **Menu**, **1**, **6**, **3** en druk vervolgens op **▲** of **▼** om de lade te selecteren die u als standaardlade wenst.

(Zie *Ladegebruik in de afdrukmodus* >> pagina 20.)

- Als de machine niet in de stand **Rechtstreeks afdrukken** staat, kunt u de standaardinstellingen voor **Rechtstreeks afdrukken** via het bedieningspaneel wijzigen. Druk op **Menu**, **5** om het menu **USB Direct I/F** te openen. (Zie *Menutabel* >> pagina 140.)

Een document afdrukken

De machine kan gegevens van uw computer ontvangen en deze afdrukken. Om af te drukken vanaf een computer, moet u de printerdriver installeren.

(>> Softwarehandleiding: *Afdrukken* voor Windows® of *Afdrukken en faxen* voor Macintosh)

- 1 Installeer de Brother-printerdriver die u terugvindt op de installatie-cd-rom.
(>> Installatiehandleiding)
- 2 Kies in uw applicatie de opdracht Afdrukken.
- 3 Kies de naam van uw machine in het dialoogvenster **Afdrukken** en klik op **Eigenschappen** (of **Voorkeursinstellingen**, afhankelijk van de toepassing die u gebruikt).
- 4 Kies de gewenste instellingen in het dialoogvenster **Eigenschappen** en klik vervolgens op **OK**.
 - Papierformaat
 - Afdrukstand
 - Aantal
 - Mediatype
 - Resolutie
 - Afdrukinstellingen
 - Meerdere pag. afdrukken
 - Duplex / Folder
 - Papierbron
- 5 Klik op **OK** om het afdrukken te starten.

Een document scannen als PDF-bestand met ControlCenter4 (Windows®)

(Meer informatie >> Softwarehandleiding: *Scannen*)

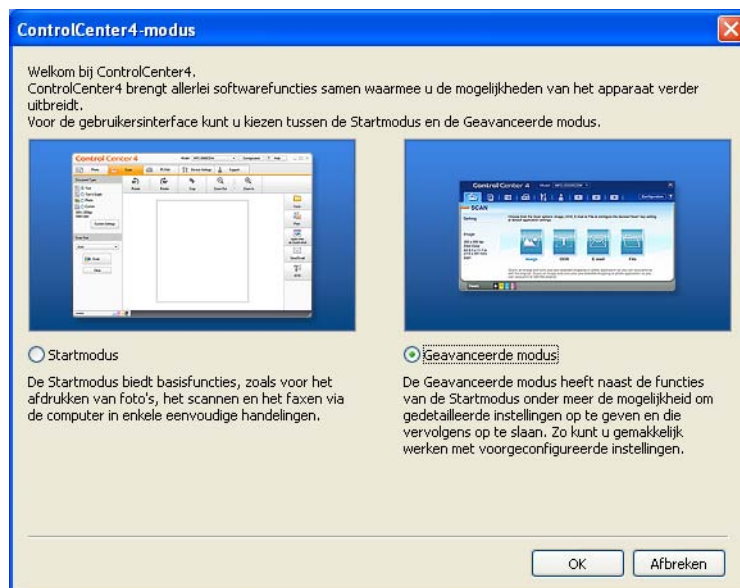


Opmerking

De schermen op uw pc kunnen verschillen afhankelijk van uw model.

ControlCenter4 is een softwareprogramma waarmee u snel en gemakkelijk de vaakst gebruikte toepassingen kunt openen. Met ControlCenter4 is het niet langer nodig specifieke toepassingen handmatig te openen. U kunt ControlCenter4 op uw computer gebruiken.

- 1 Plaats het document. (Zie *Documenten laden* >> pagina 26.)
- 2 Open ControlCenter4 door te klikken op **start/Alle Programma's/Brother/XXX-XXXX** (waarbij XXX-XXXX uw modelnaam is)/**ControlCenter4**. De toepassing ControlCenter4 opent.
- 3 Kies **Startmodus** of **Geavanceerde modus** voor u ControlCenter4 gebruikt en klik vervolgens op **OK**.
Dit onderdeel geeft een korte introductie van de functies van ControlCenter4 in **Geavanceerde modus**.

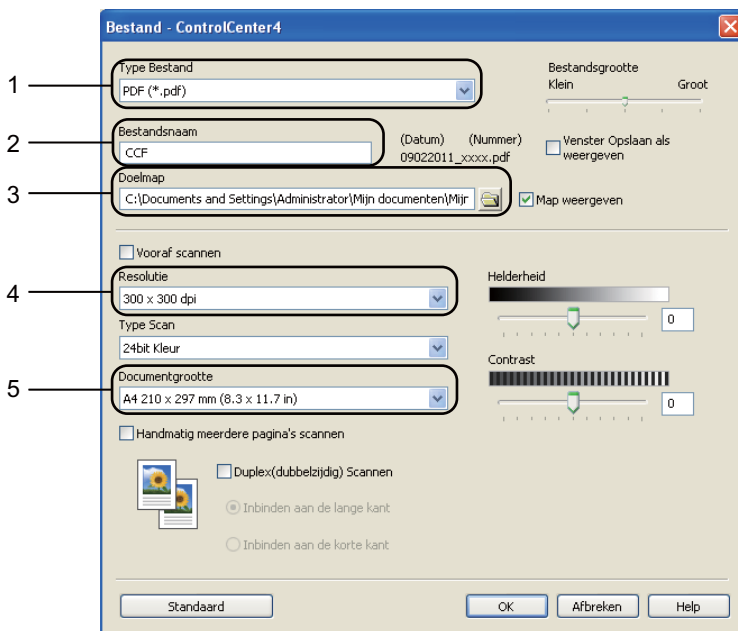



- 4 Zorg ervoor dat de machine die u wilt gebruiken in de keuzelijst **Model** is geselecteerd.

- 5 De scanconfiguratie instellen.
 Klik op **Configuratie** en selecteer vervolgens **Knopinstellingen**, **Scan** en **Bestand**.



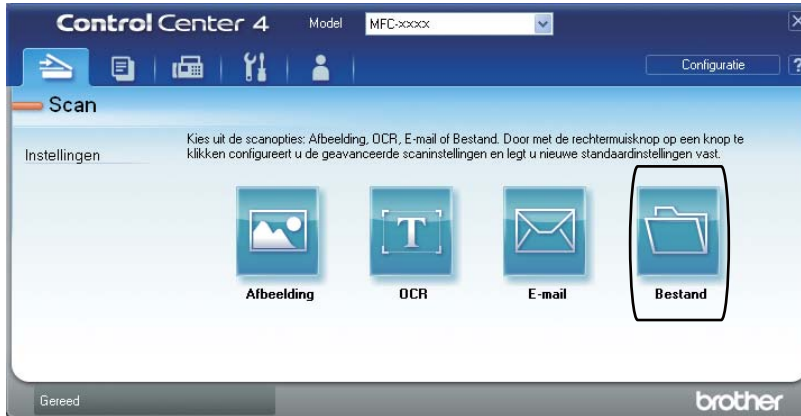
Het configuratiedialogvenster wordt weergegeven. U kunt de standaardinstellingen wijzigen.



- 1 Bevestig dat **PDF (*.pdf)** is geselecteerd uit de keuzelijst **Type Bestand**.
- 2 U kunt de bestandsnaam invoeren die voor het document wilt gebruiken.
- 3 U kunt het bestand in de standaardmap opslaan, of u kunt een andere map selecteren door op de knop  (**Browse**) te klikken.
- 4 U kunt een scanresolutie kiezen uit de keuzelijst **Resolutie**.
- 5 U kunt de documentgrootte selecteren in de keuzelijst **Documentgrootte**.

- 6 Klik op **OK**.

- 7 Klik op **Bestand**.
De machine begint het scanproces. De map waarin de gescande gegevens worden opgeslagen, wordt automatisch geopend.



De SCANtoetsinstellingen wijzigen

Vóór het scannen

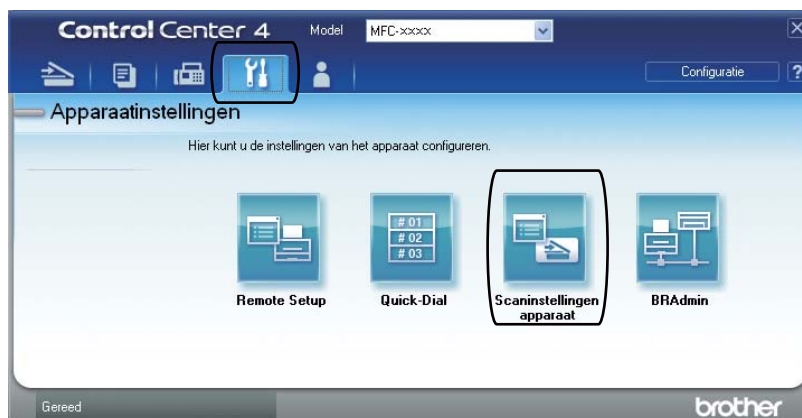
Om de machine als een scanner te gebruiken, installeert u een scannerdriver. Als de machine zich op een netwerk bevindt, configureert u deze met een TCP/IP-adres.

- Installeer de scannerdrivers die u terugvindt op de installatie-cd-rom.
(➤ Installatiehandleiding)
- Configureer de machine met een TCP/IP-adres als netwerkscannen niet werkt.
(➤ Softwarehandleiding: *Netwerkscannen configureren (Windows®)*)

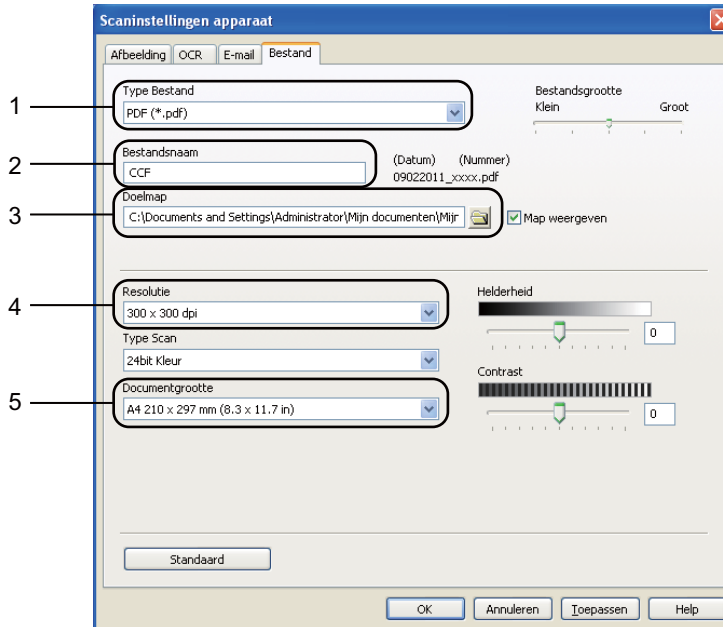
SCANtoetsinstellingen


U kunt de **SCAN** toetsinstellingen van uw machine wijzigen met ControlCenter4.

- 1 Open ControlCenter4 door te klikken op **start/Alle Programma's/Brother/XXX-XXXX** (waarbij XXX-XXXX uw modelnaam is)/**ControlCenter4**. De toepassing ControlCenter4 opent.
- 2 Zorg ervoor dat de machine die u wilt gebruiken in de keuzelijst **Model** is geselecteerd.
- 3 Klik op het tabblad **Apparaatinstellingen**.
- 4 Klik op **Scaninstellingen apparaat**.




- 5 Selecteer het tabblad **Bestand**. U kunt de standaardinstellingen wijzigen.



- 1 U kunt het bestandstype kiezen uit de keuzelijst.
- 2 U kunt de bestandsnaam invoeren die voor het document wilt gebruiken.
- 3 U kunt het bestand in de standaardmap opslaan, of u kunt een andere map selecteren door op de knop  (**Browse**) te klikken.
- 4 U kunt een scanresolutie kiezen uit de keuzelijst **Resolutie**.
- 5 U kunt de documentgrootte selecteren in de keuzelijst **Documentgrootte**.

- 6 Klik op **OK**.

Scannen met behulp van de SCANtoets

- 1 Plaats het document. (Zie *Documenten laden* >> pagina 26.)
- 2 Druk op  (**SCAN**).
- 3 Druk op ▲ of ▼ om *Scannen > pc* te kiezen.
Druk op **OK**.
- 4 Druk op ▲ of ▼ om *Bestand* te kiezen.
Druk op **OK**.
- 5 (MFC-8520DN)
Als u de duplexinstelling wilt wijzigen, drukt u op ▲ of ▼ om *1-zijdig, 2zijdig (L)* rand of *2zijdig (S)* rand te selecteren.
Druk op **OK**.
- 6 (Voor netwerkgebruikers)
Druk op ▲ of ▼ om de computer te kiezen waarnaar u wilt verzenden.
Druk op **OK**.
Als het LCD-scherm u vraagt een PIN-nummer in te voeren, voer het viercijferig PIN-nummer in voor de bestemmingscomputer met behulp van de kiestoetsen op het bedieningspaneel.
Druk op **OK**.
- 7 Druk op ▲ of ▼ om *Scannen starten* te kiezen.
Druk op **OK**.
- 8 Druk op **Start**.
De machine begint het scanproces.



Opmerking

De volgende scanmodi zijn beschikbaar:

Scannen naar:

- USB
- netw. (Windows®)
- e-mail (Server) ¹
- Afbeelding (Scannen naar pc)
- OCR (Scannen naar pc)
- E-mail (Scannen naar pc)
- Bestand (Scannen naar pc)
- FTP
- Webservice ² (Web Services Scan)

¹ Beschikbaar voor uw machine als u de IFAX- en e-mailopties op uw machine hebt geïnstalleerd. U kunt de IFAX- en e-mailopties toevoegen door ze te downloaden via het Brother Solutions Center op: <http://solutions.brother.com/>.

² Alleen Windows®-gebruikers. (Voor Windows Vista® SP2 of later en Windows® 7)
➤➤ Softwarehandleiding: *Web Services gebruiken om te scannen op uw netwerk (Windows Vista® SP2 of later en Windows® 7)*

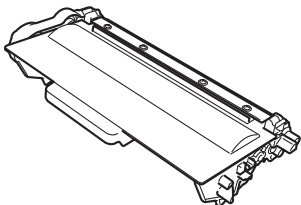
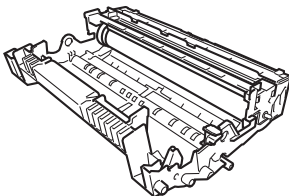
Verbruiksartikelen vervangen

De volgende meldingen worden op het LCD-scherm weergegeven in de modus Gereed. Deze meldingen waarschuwen tijdig dat verbruiksartikelen moeten worden vervangen voordat het einde van de gebruiksduur wordt bereikt. Het is raadzaam om reserveverbruiksartikelen aan te schaffen voordat de machine stopt met afdrucken.



Opmerking

De drumeenheid en tonercartridge zijn twee aparte verbruiksartikelen. Zorg ervoor dat beide als een geheel zijn geïnstalleerd. Als de tonercartridge zonder de drumeenheid in de machine wordt geplaatst, worden mogelijk de meldingen *Drumfout* of *Vast: binnenin* weergegeven.

Tonercartridge	Drumeenheid
Zie <i>De tonercartridge vervangen</i> >> pagina 70. Modelnaam: TN-3330, TN-3380	Zie <i>De drumkit vervangen</i> >> pagina 76. Modelnaam: DR-3300
	

LCD-meldingen	Verbruiksartikel dat moet worden klaargezet	Gemiddelde gebruiksduur	Hoe te vervangen	Modelnaam
Toner Bijna Op Nieuwe Tonercartridge voorbereiden.	Tonercartridge	3.000 pagina's ^{1 2 3} 8.000 pagina's ^{1 2 4}	Zie pagina 70.	TN-3330 ³ TN-3380 ⁴

¹ Enkele pagina's van formaat A4 of Letter.

² De capaciteit van de gemiddelde cartridge is in overeenstemming met ISO/IEC 19752.

³ Normale tonercartridge

⁴ Tonercartridge met hoge capaciteit

U dient de machine regelmatig te reinigen en de verbruiksartikelen te vervangen als de volgende meldingen op het LCD-scherm worden weergegeven.

LCD-meldingen	Verbruiksartikel dat vervangen moet worden	Gemiddelde gebruiksduur	Hoe te vervangen	Modelnaam
Toner vervangen	Toner cartridge	3.000 pagina's ^{1 2 5} 8.000 pagina's ^{1 2 6}	Zie pagina 70.	TN-3330 ⁵ TN-3380 ⁶
Onderdelen verv. Drumeenheid	Drumeenheid	30.000 pagina's ^{1 3 4}	Zie pagina 77.	DR-3300
Drum stop				

¹ Enkele pagina's van formaat A4 of Letter.

² De capaciteit van de gemiddelde cartridge is in overeenstemming met ISO/IEC 19752.

³ 1 pagina per taak.

⁴ De gebruiksduur van de drum is een gemiddelde waarde en kan verschillen met het soort gebruik.

⁵ Normale toner cartridge

⁶ Toner cartridge met hoge capaciteit



Opmerking

- Ga naar <http://www.brother.com/original/index.html> voor instructies over het retourneren van gebruikte verbruiksartikelen aan het recyclingprogramma van Brother. Als u de gebruikte items niet terugplaatst, dient u het gebruikte verbruiksartikel te verwijderen conform de plaatselijke voorschriften, en dit niet als huishoudelijk afval te behandelen. Voor meer informatie neemt u contact op met de lokale afvalmaatschappij. (►► Handleiding product veiligheid: *Recyclinginformatie in overeenstemming met de WEEE (2002/96/EC) en Batterij (2006/66/EC) richtlijnen*)
- We raden u aan het gebruikte verbruiksartikel op een stuk papier te plaatsen om te voorkomen dat het materiaal dat zich erin bevindt per ongeluk wordt gemorst.
- Als u papier gebruikt dat niet overeenkomt met het aanbevolen papier, wordt de levensduur van verbruiksartikelen en machineonderdelen mogelijk verkort.
- De aangegeven gebruiksduur voor elk van de toner cartridges is gebaseerd op ISO/IEC 19752. Hoe vaak u verbruiksartikelen moet vervangen is afhankelijk van de complexiteit van afgedrukte pagina's, de dekkingsgraad en het mediatype dat u gebruikt.

De tonercartridge vervangen

Modelnaam: TN-3330, TN-3380

Een standaard tonercartridge kan ongeveer 3.000 pagina's afdrukken¹. Een tonercartridge met hoge capaciteit kan ongeveer 8.000 pagina's afdrukken¹. De daadwerkelijke paginatelling hangt af van het type document dat u over het algemeen gebruikt.

Op het LCD-scherm wordt Toner Bijna Op weergegeven als de tonercartridge bijna op is.

De tonercartridge die bij de machine wordt meegeleverd, dient na ongeveer 2.000 pagina's te worden vervangen¹.

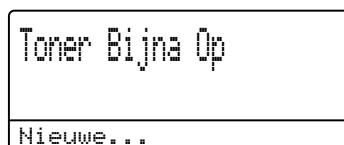
¹ De capaciteit van de gemiddelde cartridge is in overeenstemming met ISO/IEC 19752.



Opmerking

- Wij adviseren u een nieuwe tonercartridge klaar te houden wanneer u de waarschuwing Toner Bijna Op ziet.
- Wij raden het gebruik van originele tonercartridges van Brother aan voor een hoge afdrukkwaliteit. Neem contact op met uw Brother-leverancier wanneer u tonercartridges wilt aanschaffen.
- Als u grafieken, vette tekst, tabellen, webpagina's met randen en andere soorten afdrukken die uit meer dan gewoon tekst bestaan wenst af te drukken, dan wordt er meer toner gebruikt.
- Wij raden u aan om de machine te reinigen wanneer u een tonercartridge vervangt. Zie *De machine reinigen en controleren* >> pagina 82.
- Als u de afdrukdichtheid instelt om lichter of donkerder af te drukken, wijzigt de hoeveelheid gebruikte toner.
- Pak de tonercartridge pas uit wanneer u deze in de machine wilt plaatsen.

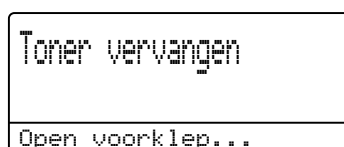
Toner bijna leeg



Als het LCD-scherm Toner Bijna Op weergeeft, schaft u een nieuwe tonercartridge aan en houdt u deze klaar voordat u de melding Toner vervangen ziet.

Toner vervangen

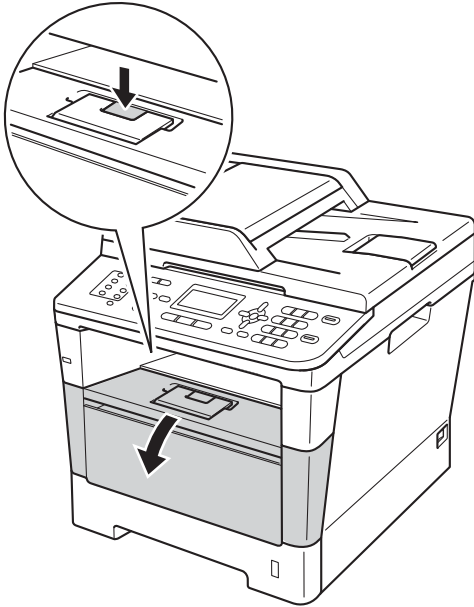
Als de volgende melding op het LCD-scherm wordt weergegeven, vervangt u de tonercartridge:



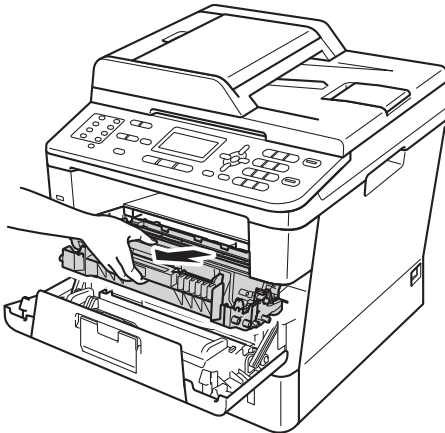
De machine stopt met afdrukken tot u de tonercartridge vervangt. Door een nieuwe originele tonercartridge van Brother te plaatsen, wordt het bericht Toner vervangen gereset.

De tonercartridge vervangen

- 1 Laat de machine 10 minuten aan zodat de interne ventilator de bijzonder hete interne onderdelen van de machine kan afkoelen.
- 2 Druk op de knop waarmee de voorklep wordt geopend en maak deze klep open.



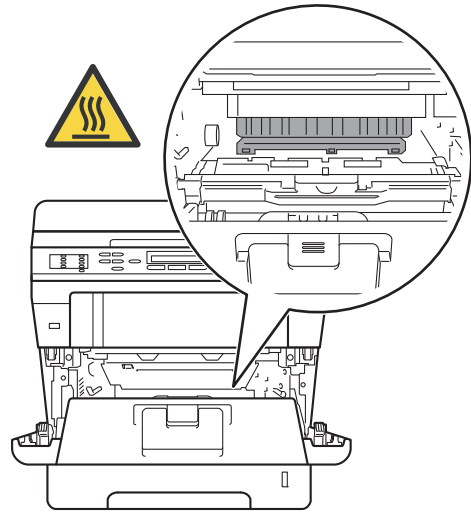
- 3 Verwijder het geheel van drumeenheid en tonercartridge.



⚠ WAARSCHUWING

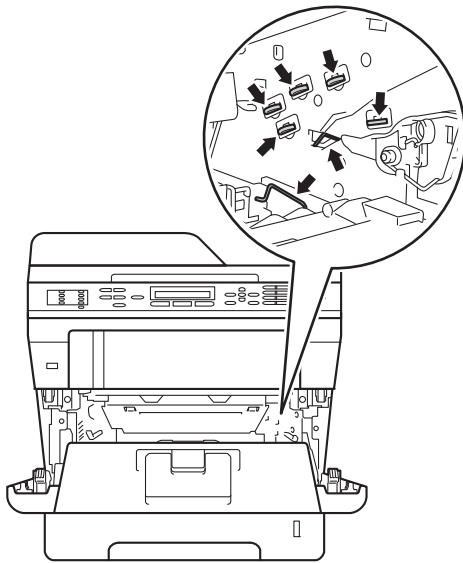
⚠ HEET

Wanneer u de machine pas hebt gebruikt, zijn sommige onderdelen in de machine erg heet. Wacht totdat de machine is afgekoeld, pas dan mag u de onderdelen binnen in de machine aanraken.

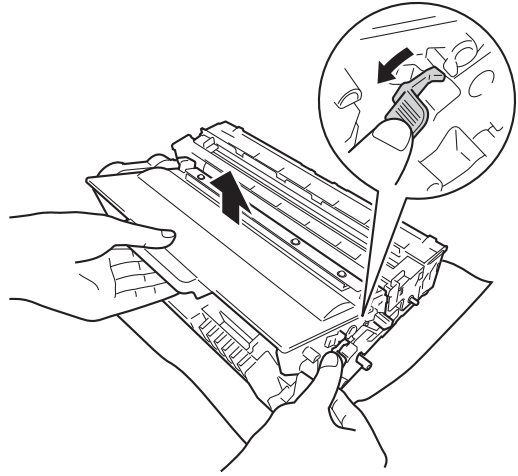


❗ Belangrijk

- We raden u aan het geheel van drumeenheid en tonercartridge op een stuk wegwerppapier op een schone, vlakke ondergrond te plaatsen voor het geval u per ongeluk toner morst.
- Raak **NOOIT** de elektroden aan die u in de afbeelding ziet, om schade aan de machine door statische elektriciteit te vermijden.



- 4 Druk de groene vergrendelhendel naar beneden en neem de tonercartridge uit de drumeenheid.



⚠ WAARSCHUWING



- Gooi een tonercartridge of een drumeenheid NIET in een vuur. Deze kan ontploffen en verwondingen veroorzaken.
- Gebruik bij het schoonmaken van de binnen- of buitenzijde van het product GEEN ontvlambare stoffen, sprays of biologische oplosmiddelen/vloeistoffen met alcohol of ammoniak. U kunt dan namelijk brand veroorzaken of een elektrische schok krijgen. Gebruik hiervoor uitsluitend een droge, pluisvrije doek.

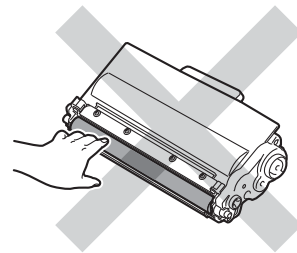
(>> Handleiding product veiligheid:
Algemene voorschriften)



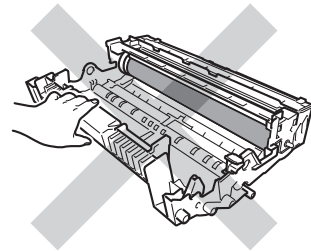
⚠ Belangrijk

- Wees voorzichtig bij het hanteren van de tonercartridge. Wanneer u toner morst op uw handen of kleding, dient u de vlekken onmiddellijk te verwijderen met koud water.
- Raak de grijze delen in de illustratie NIET aan om problemen met de afdrukkwaliteit te voorkomen.

<Tonercartridge>



<Drumeenheid>



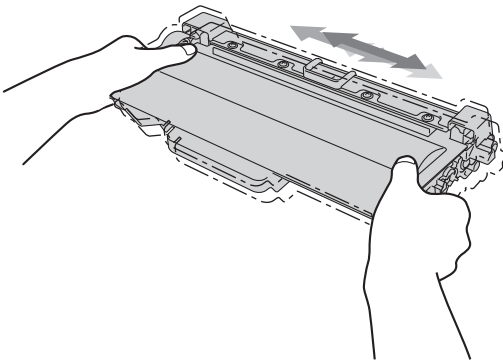
- We raden u aan de tonercartridge op een stuk wegwerppapier of doek op een schone, vlakke en stabiele ondergrond te plaatsen voor het geval u per ongeluk toner morst.



Opmerking

- Stop de gebruikte tonercartridge in een geschikte zak en sluit deze goed af, zodat er geen tonerstof uit de cartridge kan worden geknoeid.
- Ga naar <http://www.brother.com/original/index.html> voor instructies over het retourneren van gebruikte verbruiksartikelen aan het recyclingprogramma van Brother. Als u de gebruikte items niet terugplaatst, dient u het gebruikte verbruiksartikel te verwijderen conform de plaatselijke voorschriften, en dit niet als huishoudelijk afval te behandelen. Als u vragen hebt, neemt u contact op met de lokale afvalmaatschappij.
(►► Handleiding product veiligheid: *Recyclinginformatie in overeenstemming met de WEEE (2002/96/EC) en Batterij (2006/66/EC) richtlijnen*)

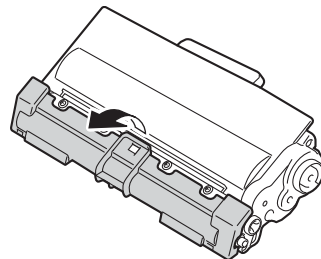
- 5 Pak de nieuwe tonercartridge uit. Houd de cartridge met beide handen horizontaal en schud hem rustig een paar keer heen en weer om de toner gelijkmatig in de cartridge te verdelen.



! Belangrijk

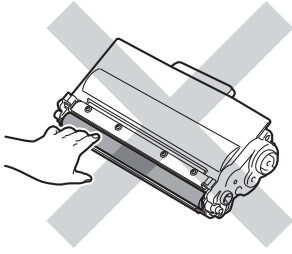
- Pak de tonercartridge pas uit als u deze in de machine wilt plaatsen. Als de tonercartridge lang voor die tijd is uitgepakt, gaat de toner minder lang mee.
- Wanneer u een uitgepakte drumeenheid in direct zonlicht of kamerverlichting plaatst, kan de eenheid beschadigd worden.
- Brother-machines zijn ontworpen voor gebruik met toner van een bepaalde specificatie en werken optimaal wanneer ze worden gebruikt met originele Brother-tonercartridges. Brother kan deze optimale prestaties niet garanderen indien toner of tonercartridges van andere specificaties worden gebruikt. Het is mogelijk dat de machine geen toner of tonercartridges van andere specificaties correct vindt, maar in de plaats daarvan items zoals standaardtonercartridges vindt. Het gebruik van andere cartridges dan die van Brother of het gebruik van cartridges die met inkt van andere merken zijn gevuld, wordt derhalve afgeraden in combinatie met deze machine. Als de drumeenheid of enige andere onderdelen van deze machine worden beschadigd als gevolg van het gebruik van toner of tonercartridges anders dan originele Brother-producten, vallen de als gevolg hiervan benodigde reparaties niet onder de garantie; deze producten zijn incompatibel of ongeschikt voor deze machine.

- 6 Verwijder de bescherming.

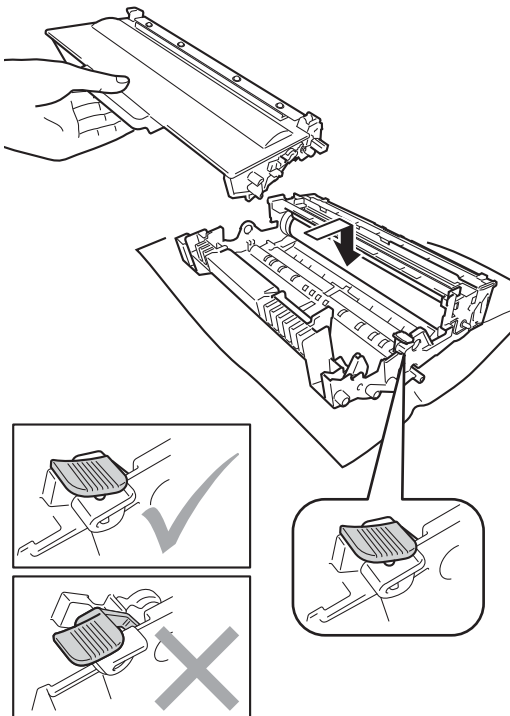


! Belangrijk

Plaats de tonercartridge direct in de drumseenheid nadat u de bescherming hebt verwijderd. Raak de grijze delen aangegeven in de illustratie NIET aan om problemen met de afdrukkwaliteit te voorkomen.

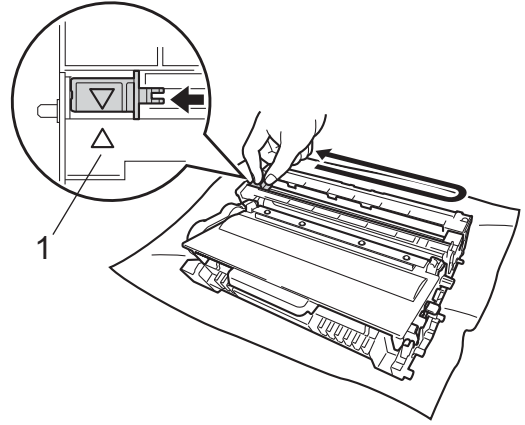


- 7** Plaats de nieuwe tonercartridge stevig in de drumseenheid tot u deze op zijn plaats hoort vastklikken. Als u hem correct plaatst, zal de groene vergrendelhendel automatisch naar omhoog gaan.

**Opmerking**

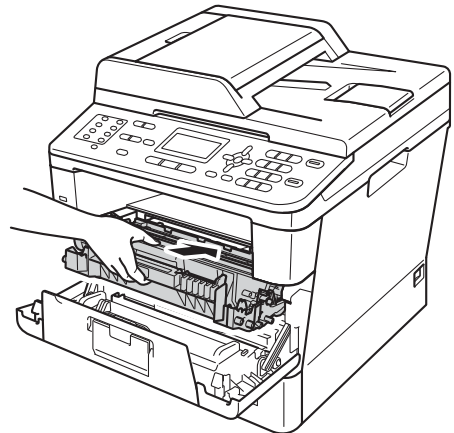
Zorg ervoor dat u de tonercartridge op de correcte wijze plaatst; anders komt deze los van de drumseenheid.

- 8** Reinig de corona in de drumseenheid door het groene lipje voorzichtig een paar keer van links naar rechts en weer terug te schuiven.

**Opmerking**

Zorg ervoor dat u het lipje weer terugzet in de oorspronkelijke stand (▲) (1). Als u dit niet doet, verschijnt mogelijk een verticale streep op de afdrucken.

- 9** Plaats het geheel van drumseenheid en tonercartridge terug in de machine.



- 10 Sluit het voordeksel van de machine.



Opmerking

Zorg dat u na het vervangen van de tonercartridge de machine NIET via de stroomschakelaar uitschakelt of het frontdeksel opent tot *Wachten a.u.b.* verdwijnt van het LCD-scherm en het apparaat terugkeert naar de modus *Gereed*.

De drumkit vervangen

Modelnaam: DR-3300

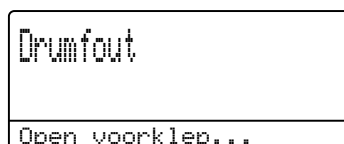
Een nieuwe drumeenheid kan ongeveer 30.000 enkelzijdige bladzijden van A4- of Letter-formaat bedrukken.



Belangrijk

Gebruik alleen originele drumeenheden en tonereenheden van Brother voor de beste prestaties. Door af te drukken met een drum- of tonereenheid van een ander merk kan niet alleen de afdrukkwaliteit minder zijn, maar kunnen ook de prestaties en de levensduur van de machine afnemen. Problemen die worden veroorzaakt door het gebruik van een drumeenheid of een tonereenheid van een ander merk, vallen niet onder de garantie.

Drumfout

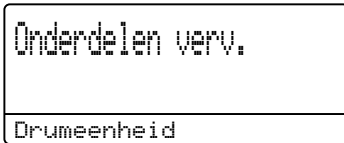


De primaire corona is vuil geworden. Maak de primaire corona in de drumeenheid schoon. (Zie *De primaire corona reinigen* >> pagina 85.)

Als u de primaire corona hebt gereinigd en *Drumfout* is niet verdwenen, dan is de drumeenheid aan het einde van de gebruiksduur. Vervang de drumeenheid door een nieuwe.

Onderdelen vervangen

Drum



De drumeenheid heeft de geschatte gebruiksduur overschreden. Gelieve de drumeenheid door een nieuwe te vervangen. Het verdient aanbeveling nu een originele drumeenheid van Brother te installeren.

Reset na het vervangen de drumteller aan de hand van de instructies bij de nieuwe drumeenheid. (Zie *De drumteller resetten* >> pagina 81.)

Drum stoppen



We kunnen de afdrukkwaliteit niet garanderen. Gelieve de drumeenheid door een nieuwe te vervangen. Het verdient aanbeveling nu een originele drumeenheid van Brother te installeren.

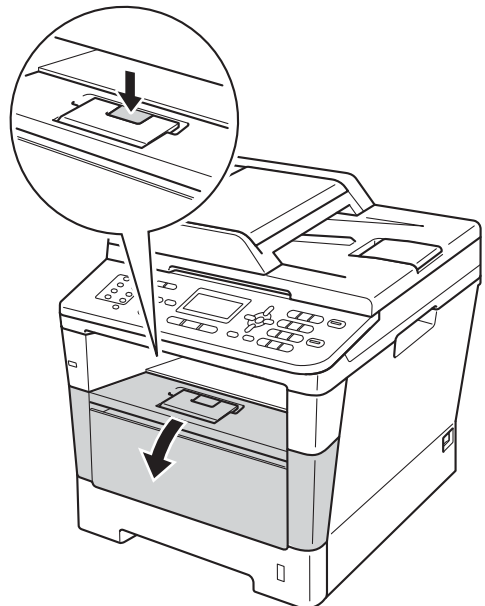
Reset na het vervangen de drumteller aan de hand van de instructies bij de nieuwe drumeenheid. (Zie *De drumteller resetten* >> pagina 81.)

De drumkit vervangen

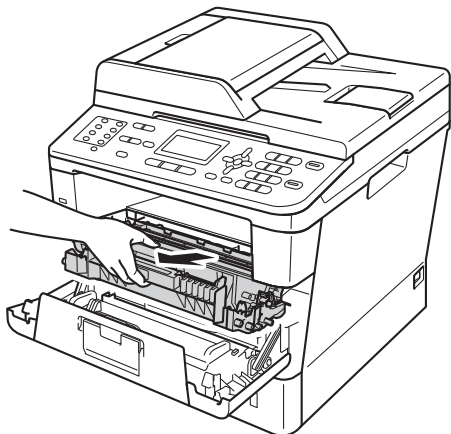
⚠ Belangrijk

- Verwijder de drumeenheid voorzichtig, deze kan toner bevatten. Wanneer u toner morst op uw handen of kleding, dient u de vlekken onmiddellijk te verwijderen met koud water.
- Reinig de binnenzijde van de machine als u de drumeenheid vervangt. (Zie *De machine reinigen en controleren* >> pagina 82.)
- Pak de nieuwe drumeenheid pas uit wanneer u deze in de machine wilt plaatsen. Wanneer u de uitgepakte drumeenheid in direct zonlicht of kamerverlichting plaatst, kan de eenheid beschadigd worden.

- 1 Laat de machine 10 minuten aan zodat de interne ventilator de bijzonder hete interne onderdelen van de machine kan afkoelen.
- 2 Druk op de knop waarmee de voorklep wordt geopend en maak deze klep open.



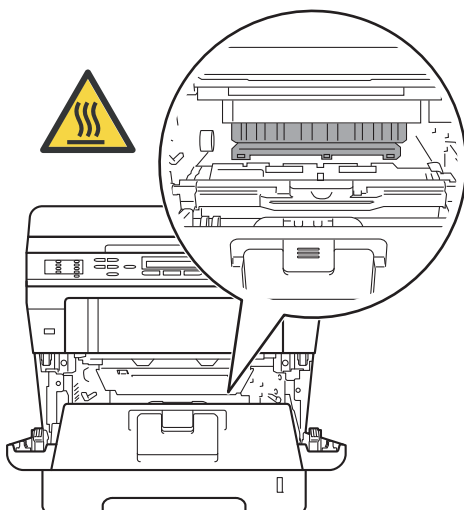
- 3 Verwijder het geheel van drumeenheid en tonercartridge.



! WAARSCHUWING

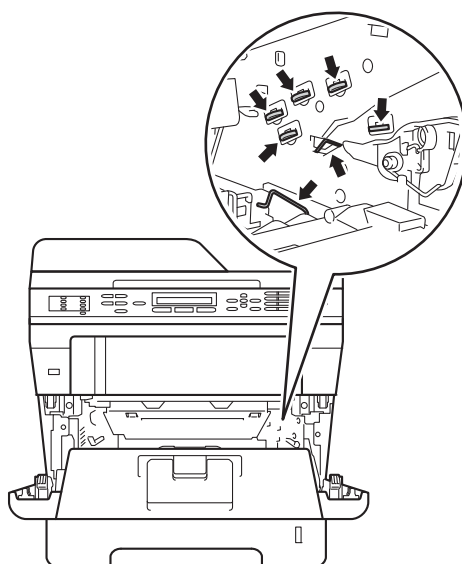
HEET

Wanneer u de machine pas hebt gebruikt, zijn sommige onderdelen in de machine erg heet. Wacht totdat de machine is afgekoeld, pas dan mag u de onderdelen binnen in de machine aanraken.

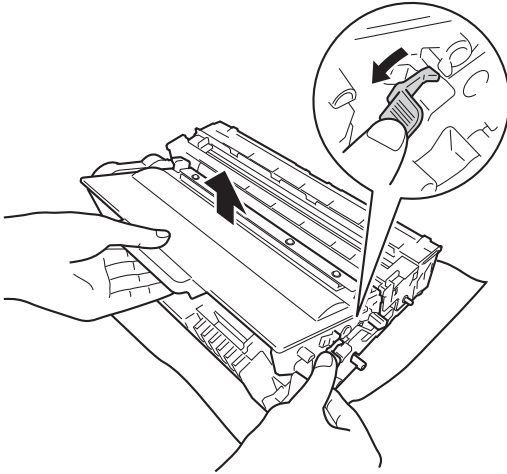


! Belangrijk

- We raden u aan het geheel van drumeenheid en tonercartridge op een stuk wegwerppapier op een schone, vlakke ondergrond te plaatsen voor het geval u per ongeluk toner morst.
- Raak NOOIT de elektroden aan die u in de afbeelding ziet, om schade aan de machine door statische elektriciteit te vermijden.



- 4 Druk de groene vergrendelhendel naar beneden en neem de tonercartridge uit de drumeenheid.



! WAARSCHUWING



- Gooi een tonercartridge of een tonercartridge met drumeenheid NIET in een vuur. Deze kan ontploffen en verwondingen veroorzaken.
- Gebruik bij het schoonmaken van de binnen- of buitenzijde van het product GEEN ontvlambare stoffen, sprays of biologische oplosmiddelen/vloeistoffen met alcohol of ammoniak. U kunt dan namelijk brand veroorzaken of een elektrische schok krijgen. Gebruik hiervoor uitsluitend een droge, pluisvrije doek.

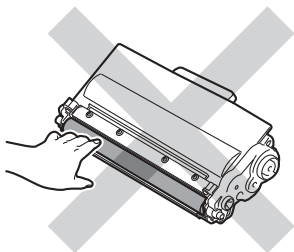
(>> Handleiding product veiligheid:
Algemene voorschriften)



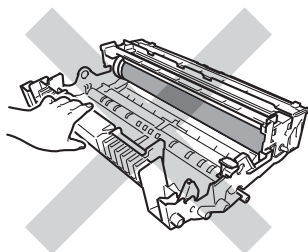
! Belangrijk

- Wees voorzichtig bij het hanteren van de tonercartridge. Wanneer u toner morst op uw handen of kleding, dient u de vlekken onmiddellijk te verwijderen met koud water.
- Raak de grijze delen in de illustratie NIET aan om problemen met de afdrukkwaliteit te voorkomen.

<Tonercartridge>



<Drumeenheid>



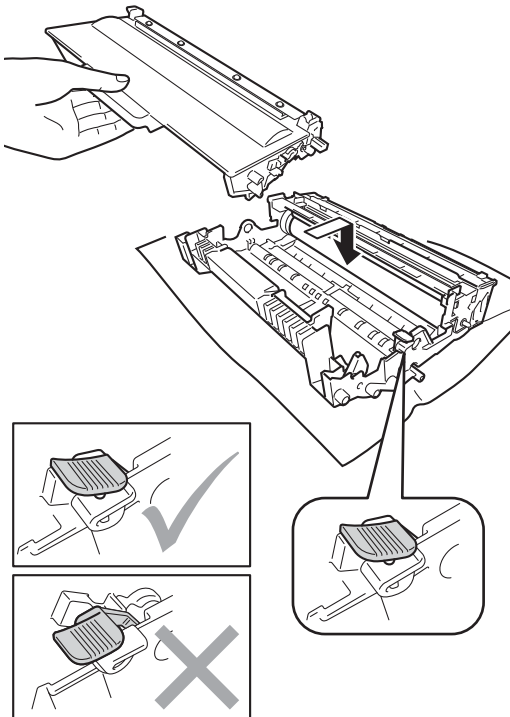
- We raden u aan de tonercartridge op een stuk wegwerppapier of doek op een schone, vlakke en stabiele ondergrond te plaatsen voor het geval u per ongeluk toner morst.

Opmerking

- Stop de gebruikte drumeenheid in een geschikte zak en sluit deze goed af, zodat er geen tonerstof uit de drumeenheid kan worden geknoeid.
- Ga naar <http://www.brother.com/original/index.html> voor instructies over het retourneren van gebruikte verbruiksartikelen aan het recyclingprogramma van Brother. Als u de gebruikte items niet terugplaatst, dient u het gebruikte verbruiksartikel te verwijderen conform de plaatselijke voorschriften, en dit niet als huishoudelijk afval te behandelen. Als u vragen hebt, neemt u contact op met de lokale afvalmaatschappij.
(>> Handleiding product veiligheid: *Recyclinginformatie in overeenstemming met de WEEE (2002/96/EC) en Batterij (2006/66/EC) richtlijnen*)

- 5 Pak de nieuwe drumeenheid uit.

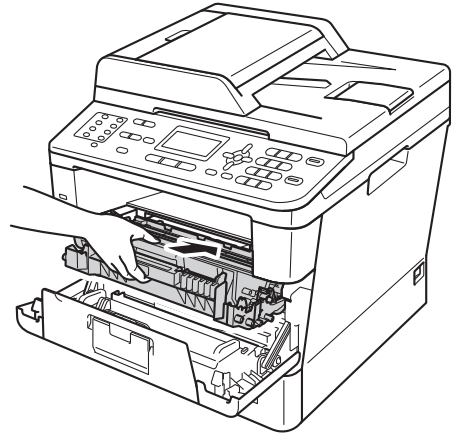
- 6 Plaats de tonercartridge stevig in de nieuwe drumeenheid tot u deze op zijn plaats hoort vastklikken. Als u de cartridge correct plaatst, zal de groene vergrendelhendel automatisch naar omhoog gaan.



Opmerking

Zorg ervoor dat u de tonercartridge op de correcte wijze plaatst; anders komt deze los van de drumeenheid.

- 7 Plaats het geheel van drumeenheid en tonercartridge terug in de machine. Sluit het frontdeksel van de machine niet.



De drumteller resetten

Wanneer u de drumeenheid vervangt en een nieuwe drum plaatst, moet u de drumteller als volgt terugstellen.

⚠ Belangrijk

U mag de drumteller niet resetten als u alleen de tonercartridge vervangt.

- 1 Druk op **Wis** wanneer het frontdeksel nog open is.



- 2 Druk op **1** om te bevestigen dat u een nieuwe drum installeert.
- 3 Sluit het frontdeksel van de machine wanneer het LCD-scherm de melding Geaccepteerd toont.

De machine reinigen en controleren

Reinig de buiten- en binnenzijde van de machine regelmatig met een droge, pluisvrije doek. Reinig de binnenzijde van de machine wanneer u de tonercartridge of de drumeenheid vervangt. Als afgedrukte pagina's tonervlekken bevatten, reinigt u de binnenzijde van de machine met een droge, pluisvrije doek.

⚠ WAARSCHUWING



- Gooi een tonercartridge of een tonercartridge met drumeenheid NIET in een vuur. Deze kan ontploffen en verwondingen veroorzaken.
- Gebruik bij het schoonmaken van de binnen- of buitenzijde van het product GEEN ontvlambare stoffen, sprays of biologische oplosmiddelen/vloeistoffen met alcohol of ammoniak. U kunt dan namelijk brand veroorzaken of een elektrische schok krijgen. Gebruik hiervoor uitsluitend een droge, pluisvrije doek.

(>> Handleiding product veiligheid:
Algemene voorschriften)

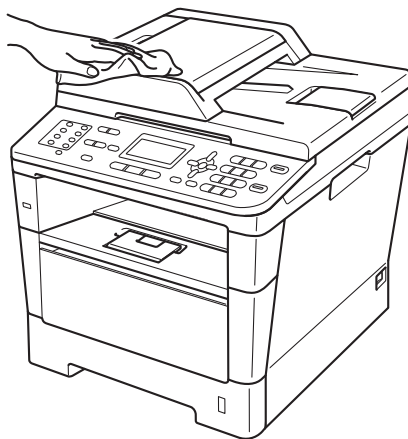


⚠ Belangrijk

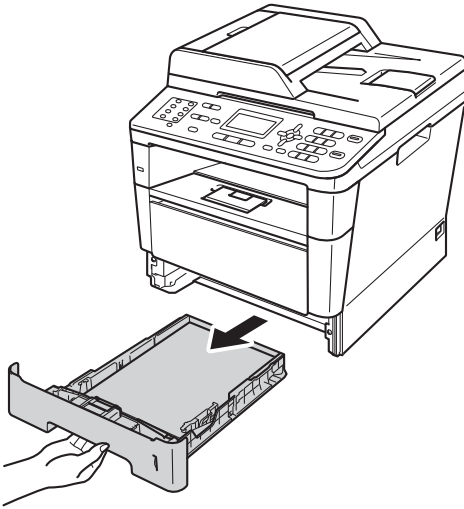
Gebruik neutrale schoonmaakmiddelen. Wanneer u vluchtige vloeistoffen zoals thinner of wasbenzine gebruikt, wordt het oppervlak van de machine beschadigd.

De buitenzijde van de machine schoonmaken

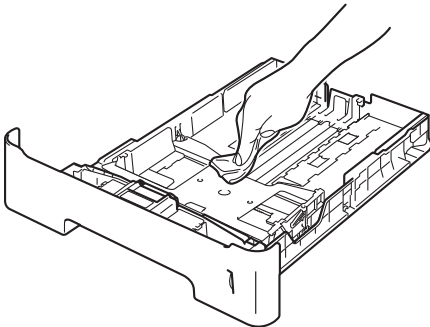
- 1 Zet de machine uit.
- 2 Ontkoppel eerst het telefoonsnoer en vervolgens alle interfacekabels van de machine en haal dan de stekker van het netsnoer uit het stopcontact.
- 3 Reinig de buitenzijde van de machine met een droge, pluisvrije doek om stof te verwijderen.



- 4 Trek de papierlade volledig uit de machine.



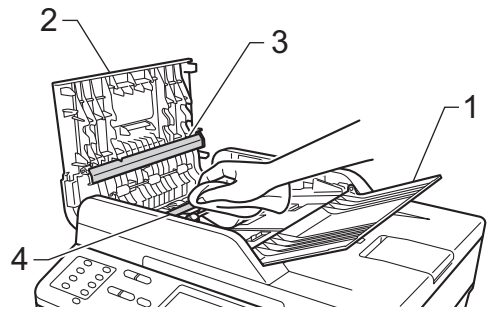
- 5 Verwijder alles wat eventueel nog in de papierlade vast zit.
- 6 Verwijder het papier uit de papierlade.
- 7 Veeg de binnen- en buitenzijde van de papierlade af met een droge, pluisvrije doek om stof te verwijderen.



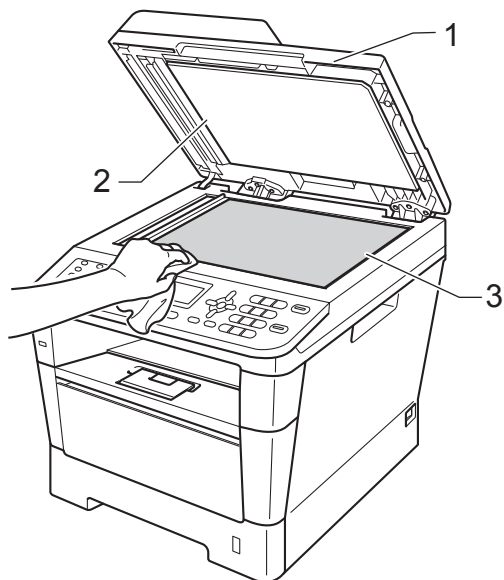
- 8 Laad het papier opnieuw en plaats de papierlade stevig terug in de machine.
- 9 Steek eerst de stekker van de machine weer in het stopcontact, sluit alle kabels aan en sluit dan het telefoonsnoer weer aan.
- 10 Schakel de machine in.

De glasplaat reinigen

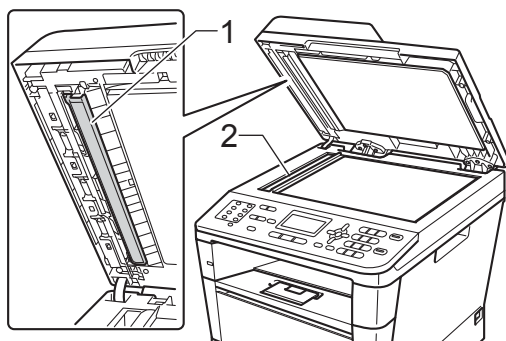
- 1 Zet de machine uit.
- 2 Ontkoppel eerst het telefoonsnoer en vervolgens alle kabels en haal dan de stekker van het netsnoer uit het stopcontact.
- 3 (MFC-8520DN) Vouw de ADF-documentsteun (1) uit en open vervolgens het ADF-deksel (2). Reinig de witte balk (3) en de strook van de glasplaat (4) eronder met een zachte, pluisvrije doek die is bevochtigd met water. Sluit het ADF-deksel (2) en vouw de ADF-documentsteun (1) uit.



- 4 Til het documentdeksel op (1). Reinig het witte plastic oppervlak (2) en de glasplaat (3) eronder met een zachte, pluisvrije doek die is bevochtigd met water.



- 5 In de ADF-eenheid reinigt u de witte balk (1) en de glazen strook op de glasplaat (2) eronder met behulp van een zachte, pluisvrije doek die is bevochtigd met water.



Opmerking

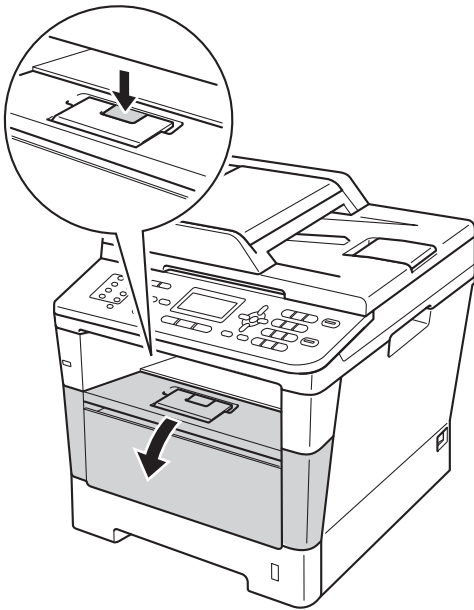
Ga nadat u de glasplaat en glazen strook hebt gereinigd met een zachte, pluisvrije doek die u hebt bevochtigd met water, nogmaals met uw vingertop over het glas om te controleren of zich hierop nog vuil bevindt. Reinig het glas zonodig opnieuw. Mogelijk dient u het reinigingsproces drie tot vier keer te herhalen. Maak na elke reiniging een kopie om te controleren of de glasplaat schoon is.

- 6 Sluit het documentdeksel.
- 7 Steek eerst de stekker van de machine weer in het stopcontact, sluit alle kabels aan en sluit dan het telefoonsnoer weer aan.
- 8 Schakel de machine in.

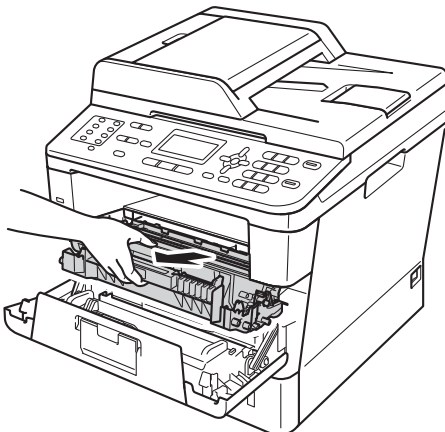
De primaire corona reinigen

Als u problemen hebt met de afdrukwaliteit, reinigt u de primaire corona als volgt:

- 1 Laat de machine 10 minuten aan zodat de interne ventilator de bijzonder hete interne onderdelen van de machine kan afkoelen.
- 2 Druk op de knop waarmee de voorklep wordt geopend en maak deze klep open.



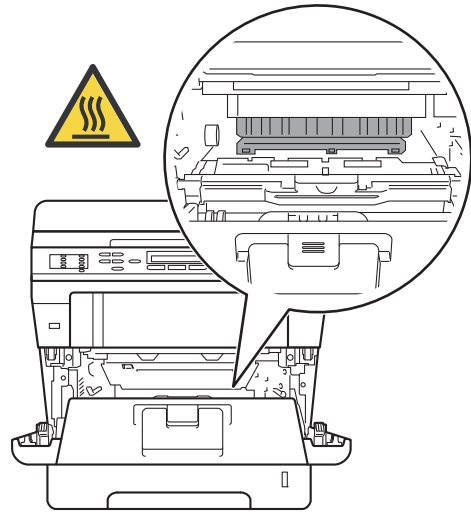
- 3 Verwijder het geheel van drumeenheid en tonercartridge.



⚠ WAARSCHUWING

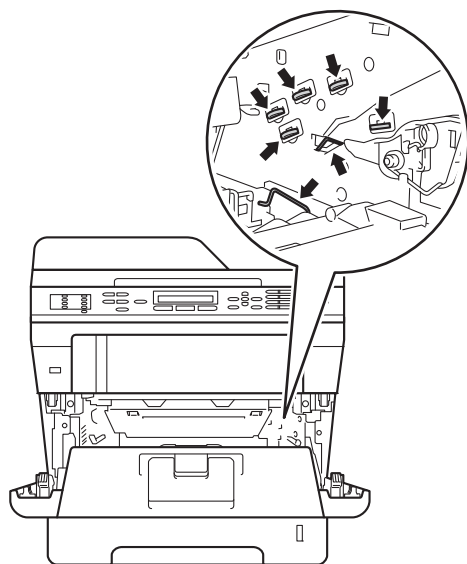
⚠ HEET

Wanneer u de machine pas hebt gebruikt, zijn sommige onderdelen in de machine erg heet. Wacht totdat de machine is afgekoeld, pas dan mag u de onderdelen binnen in de machine aanraken.

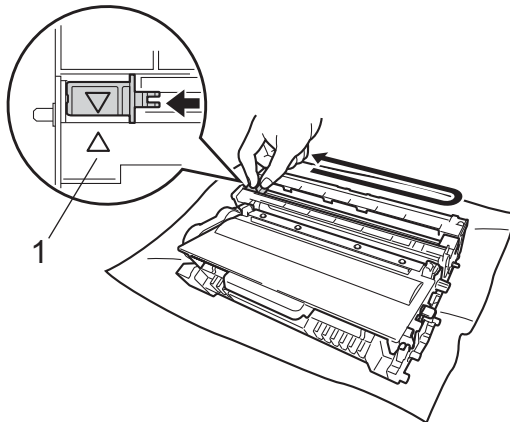


❗ Belangrijk

- We raden u aan het geheel van drumeenheid en tonercartridge op een stuk wegwerppapier of doek te plaatsen voor het geval u per ongeluk toner morst.
- Wees voorzichtig bij het hanteren van het geheel van drumeenheid en tonercartridge. Wanneer u toner morst op uw handen of kleding, dient u de vlekken onmiddellijk te verwijderen met koud water.
- Raak **NOOIT** de elektroden aan die u in de afbeelding ziet, om schade aan de machine door statische elektriciteit te vermijden.



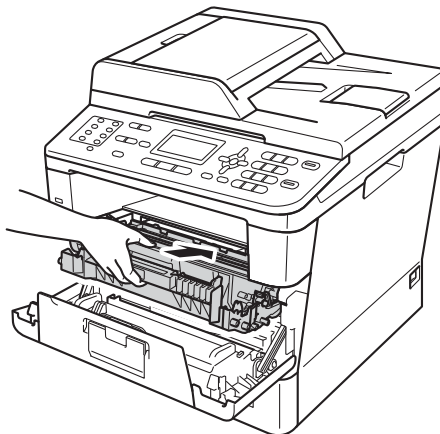
- 4 Reinig de corona in de drumeenheid door het groene lipje voorzichtig een paar keer van links naar rechts en weer terug te schuiven.



📄 Opmerking

Zorg ervoor dat u het lipje weer terugzet in de oorspronkelijke stand (▲) (1). Als u dit niet doet, verschijnt mogelijk een verticale streep op de afdrucken.

- 5 Plaats het geheel van drumeenheid en tonercartridge terug in de machine.

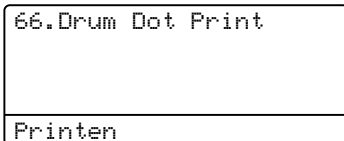


- 6 Sluit het voordeksel van de machine.

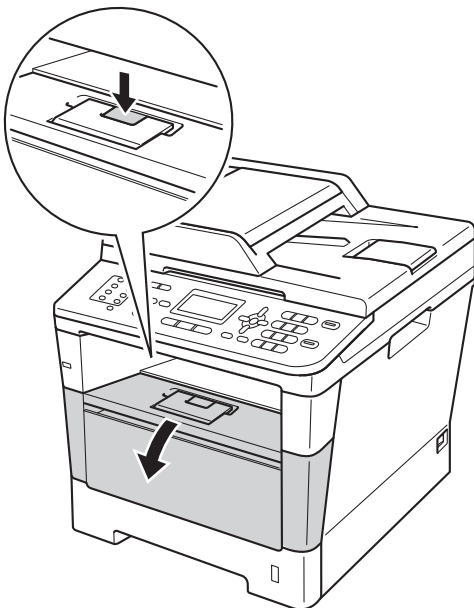
De drumeenheid reinigen

Als uw afdruk om de 94 mm punten bevat, volgt u onderstaande stappen om het probleem te verhelpen.

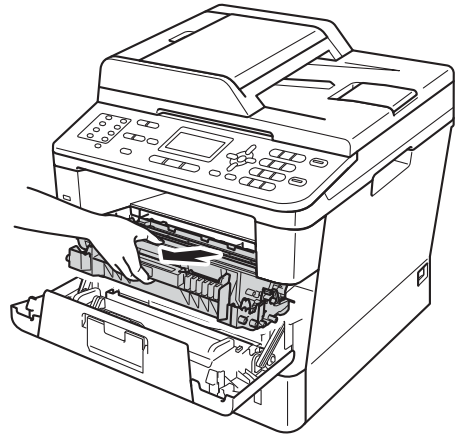
- 1 Controleer of de machine gereed is. Druk op **Menu**, **6**, **6** en vervolgens op **Start** om de drumcontrolepagina af te drukken.



- 2 Laat de machine 10 minuten aan zodat de interne ventilator de bijzonder hete interne onderdelen van de machine kan afkoelen.
- 3 Zet de machine uit.
- 4 Druk op de knop waarmee de voorklep wordt geopend en maak deze klep open.



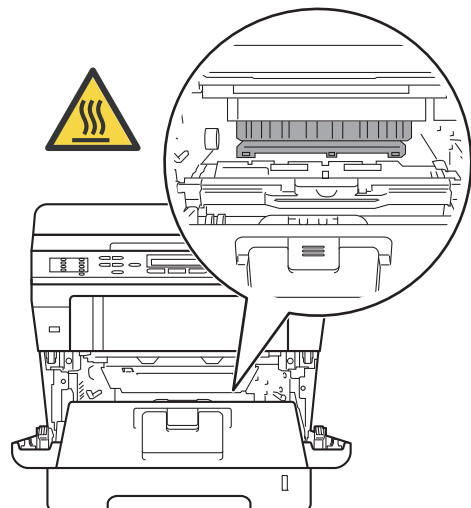
- 5 Verwijder het geheel van drumeenheid en tonercartridge.



⚠ WAARSCHUWING

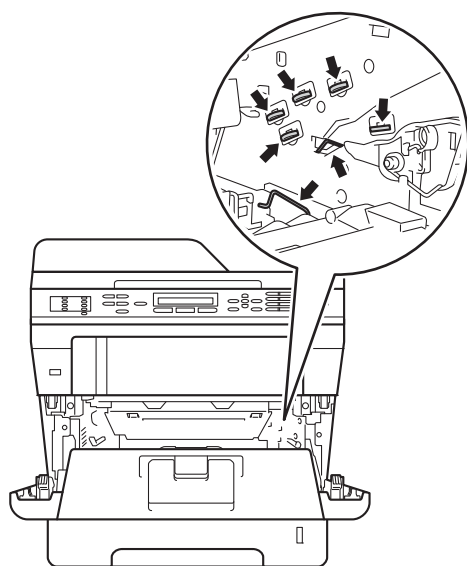


Wanneer u de machine pas hebt gebruikt, zijn sommige onderdelen in de machine erg heet. Wacht totdat de machine is afgekoeld, pas dan mag u de onderdelen binnen in de machine aanraken.

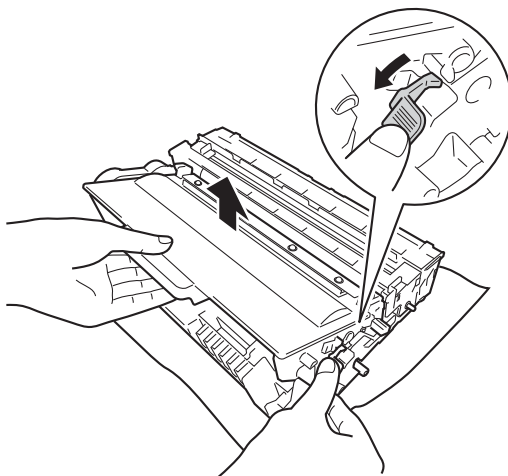


❗ Belangrijk

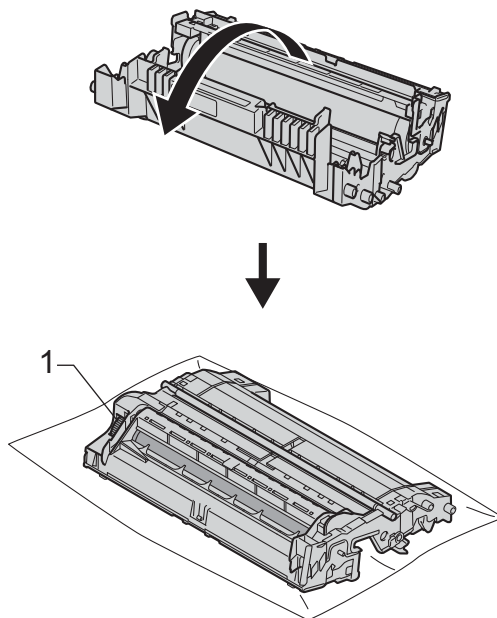
- We raden u aan het geheel van drumeenheid en tonercartridge op een stuk wegwerppapier of doek te plaatsen voor het geval u per ongeluk toner morst.
- Wees voorzichtig bij het hanteren van het geheel van drumeenheid en tonercartridge. Wanneer u toner morst op uw handen of kleding, dient u de vlekken onmiddellijk te verwijderen met koud water.
- Raak **NOOIT** de elektroden aan die u in de afbeelding ziet, om schade aan de machine door statische elektriciteit te vermijden.



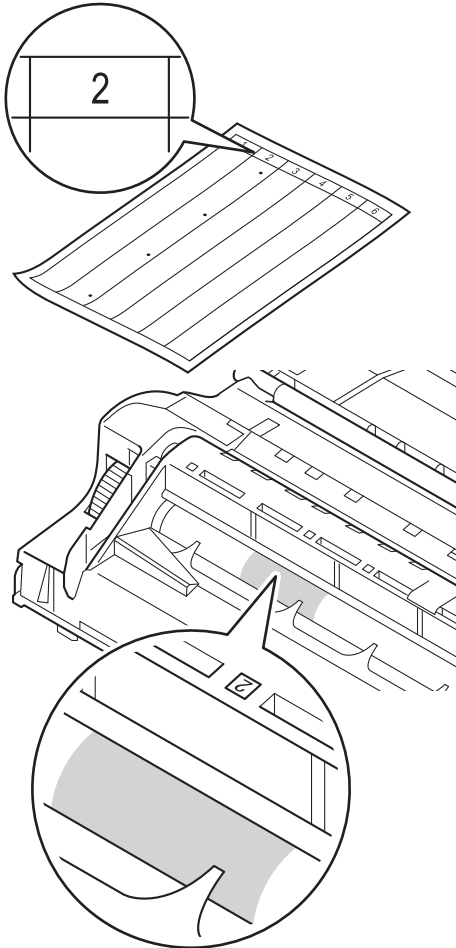
- 6 Druk de groene vergrendelhendel naar beneden en neem de tonercartridge uit de drumeenheid.



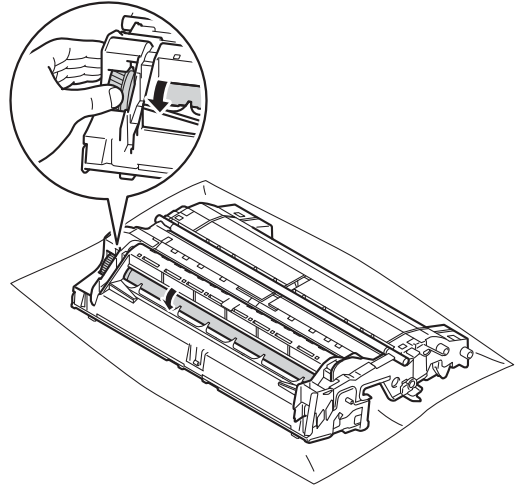
- 7 Draai de drumeenheid zoals afgebeeld. Zorg ervoor dat het wielje van de drumeenheid (1) zich links bevindt.



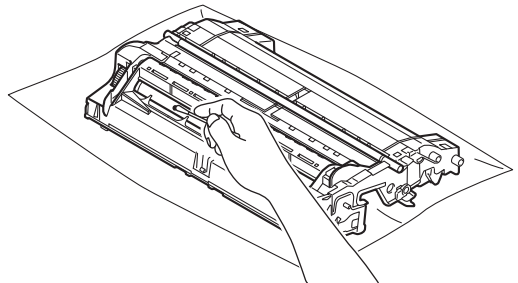
- 8 Gebruik de genummerde markeringen naast de drumrol om de markering te vinden. Een punt in kolom 2 op de controlepagina betekent bijvoorbeeld dat er een zich een markering bevindt in de zone "2" van de drum.



- 9 Draai het wielje van de drumeenheid met de hand naar u toe en controleer ondertussen het deel dat vermoedelijk vuil is.



- 10 Wanneer u hebt bepaald waar de verontreiniging die de fout op de drumcontrolepagina veroorzaakt zich precies bevindt, veegt u deze plek op de drum met een droog wattenstaafje schoon totdat de markering is verwijderd.

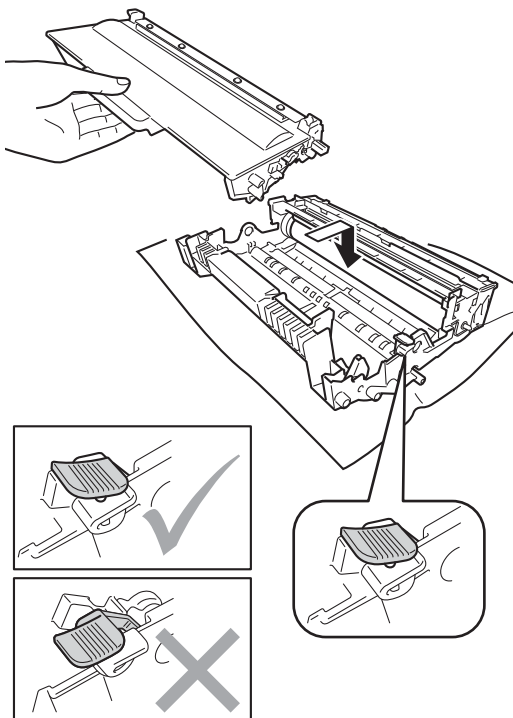


! Belangrijk

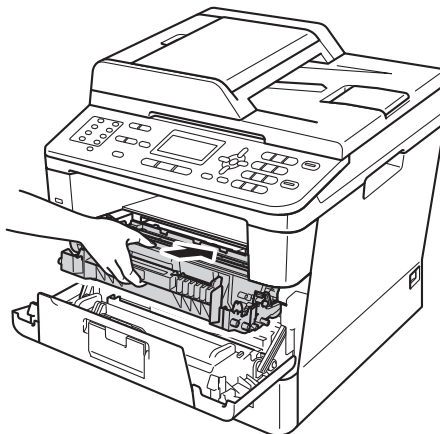
Reinig het oppervlak van de lichtgevoelige drum NIET met een scherp voorwerp of met een vloeistof.

- 11 Keer de drumeenheid opnieuw om.

- 12 Plaats de tonercartridge terug in de drumeenheid tot u deze op zijn plaats hoort vastklikken. Wanneer u de cartridge correct plaatst, komt de groene vergrendelhendel op de drumeenheid automatisch omhoog.



- 13 Plaats het geheel van drumeenheid en tonercartridge terug in de machine.



- 14 Sluit het voordeksel van de machine.
15 Schakel de machine in en probeer een testafdruk.



Opmerking

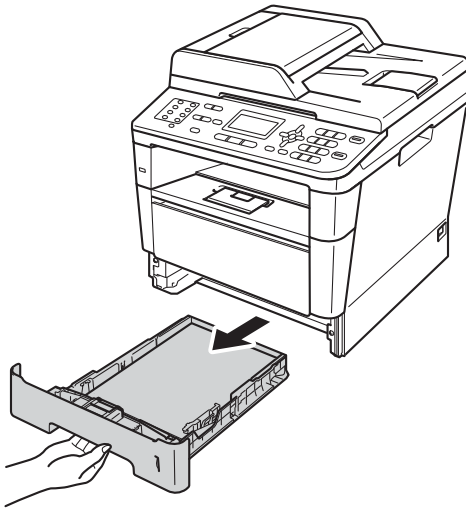
Zorg ervoor dat u de tonercartridge op de juiste wijze plaatst, anders komt deze los van de drumeenheid.

De invoerrollen voor papier reinigen

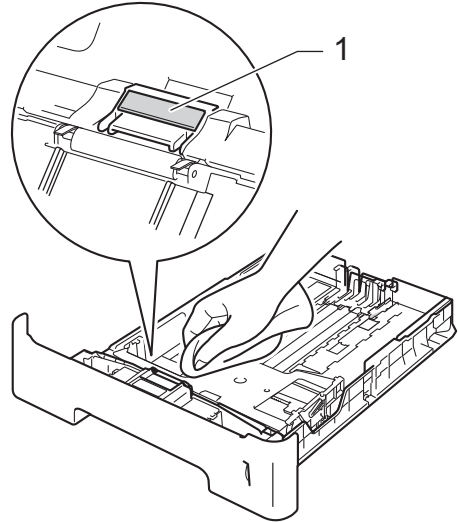
Als u de papierinvoerrol regelmatig reinigt, loopt er geen papier vast door papier op de juiste manier in te voeren.

Als er problemen zijn met het invoeren van papier, reinigt u de papierinvoerrollen als volgt:

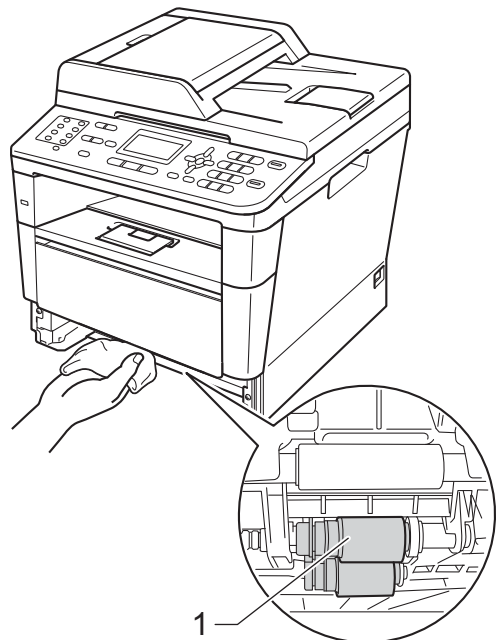
- 1 Zet de machine uit.
- 2 Ontkoppel eerst het telefoonsnoer en vervolgens alle interfacekabels van de machine en haal dan de stekker van het netsnoer uit het stopcontact.
- 3 Trek de papierlade volledig uit de machine.



- 4 Maak een pluisvrije doek nat met handwarm water en wring deze goed uit, veeg het scheidingsblok (1) op de papierlade af om stof te verwijderen.



- 5 Veeg de twee invoerrollen (1) in de machine af om stof te verwijderen.



- 6 Plaats de papierlade weer in de machine.

7 Steek eerst de stekker van de machine weer in het stopcontact, sluit alle kabels aan en sluit dan het telefoonsnoer weer aan.

8 Schakel de machine in.

Als u denkt dat er een probleem is met uw machine, controleer dan eerst elk onderstaand item en volg de tips voor het oplossen van problemen.

U kunt de meeste problemen zelf oplossen. Indien u extra hulp nodig hebt, biedt het Brother Solutions Center de meest recente veelgestelde vragen en tips voor het oplossen van problemen.

Kijk op <http://solutions.brother.com/>.

Het probleem vaststellen

Controleer eerst het volgende:

- Het netsnoer van de machine is correct aangesloten en de stroomschakelaar van de machine is ingeschakeld. Raadpleeg *Andere problemen* >> pagina 127 als de machine niet wordt ingeschakeld nadat u het netsnoer hebt aangesloten.
- Alle beschermende onderdelen zijn verwijderd.
- Papier is correct ingevoerd in de papierlade.
- De interfacekabels zijn goed aangesloten op de machine en de computer, of de draadloze verbinding is zowel op de machine als uw computer ingesteld.
- LCD-meldingen
(Zie *Fout- en onderhoudsmeldingen* >> pagina 95.)

Als u hiermee het probleem niet hebt opgelost, stel het probleem vast en ga vervolgens naar de hierna aangeraden pagina.

Problemen met papier en afdrukken:

- *Problemen met afdrukken* >> pagina 118
- *Problemen met papier* >> pagina 119
- *Ontvangen faxen afdrukken* >> pagina 120

Telefoon- en faxproblemen:

- *Telefoonlijn of -verbindingen* >> pagina 121
- *Inkomende oproepen afhandelen* >> pagina 124
- *Faxen ontvangen* >> pagina 122
- *Faxen verzenden* >> pagina 123

Problemen met kopiëren:

- *Problemen met kopiëren* >> pagina 125

Problemen met scannen:

- *Problemen met scannen* >> pagina 125

Software- en netwerkproblemen:

- *Problemen met software* >> pagina 125
- *Netwerkproblemen* >> pagina 126

Fout- en onderhoudsmeldingen

Zoals bij alle geavanceerde kantoorapparatuur kunnen fouten optreden en kunnen verbruiksartikelen op zijn. Wanneer dat gebeurt, identificeert uw machine de fout of de vereiste routinematige onderhoudsbeurt, en toont de betreffende melding. De meest voorkomende fout- en onderhoudsmeldingen vindt u hieronder.

U kunt de meeste fouten oplossen en het routinematige onderhoud zelf uitvoeren. Indien u extra hulp nodig hebt, biedt het Brother Solutions Center de meest recente veelgestelde vragen en tips voor het oplossen van problemen:

Kijk op <http://solutions.brother.com/>.

Foutmelding	Oorzaak	Wat te doen
Afdrukken Onm XX	De machine heeft een mechanisch probleem.	<p>Ga op een van de volgende manieren te werk:</p> <ul style="list-style-type: none"> ■ Zet de stroomschakelaar uit, wacht een paar minuten en zet hem vervolgens weer aan. <p>(Zie <i>Faxen of faxjournaal overbrengen</i> >> pagina 102.)</p> <ul style="list-style-type: none"> ■ Als het probleem zich blijft voordoen, neemt u contact op met de klantenservice van Brother voor ondersteuning.
Afgebroken	De andere persoon of de faxmachine van de andere persoon heeft het gesprek beëindigd.	Probeer de fax opnieuw te verzenden of te ontvangen.
Afkoelen Ogenblik aub	De temperatuur van de drumeenheid of de tonercartridge is te hoog. De machine onderbreekt de huidige afdruktaak en gaat in de afkoelingsstand. Tijdens het afkoelen hoort u de koelventilator draaien terwijl op het LCD-scherm Afkoelen en Ogenblik aub wordt weergegeven.	<p>Controleer of u de ventilator in de machine kunt horen draaien, en dat de uitlaat nergens door geblokkeerd wordt.</p> <p>Als de ventilator draait, verwijdert u eventuele voorwerpen rondom de uitlaat, en laat u de machine vervolgens ingeschakeld zonder deze enkele minuten aan te raken.</p> <p>Als de ventilator niet draait, koppelt u de machine enkele minuten los van de stroom en verbindt u deze vervolgens opnieuw.</p>
Beveiligd app.	De beveiligingsschakelaar van het USB-flashstation is ingeschakeld.	Schakel de beveiligingsschakelaar van het USB-flashstation uit.
Cartridgefout Plaats tonercartridge terug.	De tonercartridge is niet juist geïnstalleerd.	Haal het geheel van drumeenheid en tonercartridge uit de machine, haal de tonercartridge eruit en plaats hem terug in de drumeenheid. Plaats het geheel van drumeenheid en tonercartridge terug in de machine.

Foutmelding	Oorzaak	Wat te doen
Commun.fout	Er is een communicatiefout opgetreden wegens slechte verbinding.	Probeer de fax nogmaals te verzenden of sluit de machine aan op een andere telefoonlijn. Als het probleem nog niet is verholpen, belt u het telefoonbedrijf en vraagt u of ze uw telefoonlijn willen controleren.
Document nazien	Het document is niet correct geplaatst of het document dat via de ADF is gescand, was te lang.	Zie <i>Het document is bovenin de ADF vastgelopen</i> >> pagina 104 of <i>De automatische documentinvoer (ADF) gebruiken</i> >> pagina 26.
Drum stop	De drumeenheden moeten worden vervangen.	Vervang de drumeenheid. (Zie <i>De drumkit vervangen</i> >> pagina 77.)
Drumfout	De primaire corona van de drumeenheid moet worden schoongemaakt.	Maak de primaire corona van de drumeenheid schoon. (Zie <i>De primaire corona reinigen</i> >> pagina 85.)
	De tonercartridge wordt zonder de drumeenheid in de machine geplaatst.	Plaats de tonercartridge in de drumeenheid en installeer de drumeenheid en tonercartridge vervolgens opnieuw in de machine.
Duplex gedeact.	De achterkant van de machine is niet volledig gesloten.	Sluit het achterdeksel van de machine.
Formaat nazien	De machine kan geen papier van hetzelfde formaat vinden in andere laden wanneer de actueel gebruikte papierlade tijdens het kopiëren zonder papier is komen te zitten.	Plaats het papier in de papierlade die op het LCD-scherm wordt getoond.
Formaatfout DX	Het papierformaat opgegeven in de printerdriver en het bedieningspaneelmenu kan niet worden gebruikt voor automatisch duplex printen.	Druk op Stop/Eindigen . Kies een papierformaat die door de duplexlade wordt ondersteund. Het papierformaat dat u kunt gebruiken voor automatisch duplex printen, is A4.
Fout formaat	U kunt het in de printerdriver gedefinieerde papierformaat niet gebruiken in deze lade.	Kies een papierformaat dat wordt ondersteund door de lade die op het LCD-scherm wordt getoond. (Zie <i>Papierformaat</i> >> pagina 18.)
Fout formaat DX	Het papier in de lade heeft niet het correcte formaat en kan niet worden gebruikt voor automatisch tweezijdig afdrukken.	Plaats papier met het juiste formaat in de lade en stel het "Papierformaat" in (Menu, 1, 2, 2). Het papierformaat dat u kunt gebruiken voor automatisch duplex printen, is A4.

Foutmelding	Oorzaak	Wat te doen
Fout in DIMM	<ul style="list-style-type: none"> ■ De DIMM is niet correct geïnstalleerd. ■ De DIMM is defect. ■ De DIMM voldoet niet aan de vereiste specificaties. 	<ul style="list-style-type: none"> ■ Schakel de machine uit en verwijder de DIMM. (>> Uitgebreide gebruikershandleiding: <i>Extra geheugen installeren</i>) ■ Controleer of de DIMM voldoet aan de vereiste specificaties. (>> Uitgebreide gebruikershandleiding: <i>Geheugenkaart</i>) ■ Installeer de DIMM op de juiste manier. Wacht een paar seconden en schakel de machine dan weer in. ■ Als de foutmelding opnieuw wordt weergegeven, vervangt u de DIMM door een nieuw exemplaar. (>> Uitgebreide gebruikershandleiding: <i>Extra geheugen installeren</i>)
Fout toegang log	De machine had geen toegang tot het afdruklogbestand op de server.	<p>Contacteer uw beheerder om uw instellingen voor Afdruklog opslaan op netwerk te controleren.</p> <p>Voor meer informatie >> Netwerkhandleiding: <i>Afdruklogboek op netwerk opslaan</i></p>
Fuserfout	<p>De temperatuur van de fuseereenheid bereikt een bepaalde temperatuur niet binnen een bepaalde tijd.</p> <p>De fuseereenheid is te heet.</p>	Zet de stroomschakelaar uit, wacht een paar seconden en zet hem vervolgens weer aan. Laat de machine gedurende 15 minuten inactief maar ingeschakeld.
Geen antw./Bezet	Het gebelde nummer antwoordt niet of is bezet.	Controleer het nummer en probeer opnieuw.
Geen contact	U hebt geprobeerd te pollen naar een faxmachine die niet in de wachtstand voor pollen staat.	Controleer of de andere faxmachine is ingesteld op pollen.
Geen hub-onderst	Een USB-hub is aangesloten op de USB-direct interface.	Koppel de USB-hub los van de USB-direct interface.
Geen lade	De standaardpapierlade is niet geïnstalleerd of niet juist geïnstalleerd.	Installeer de standaardpapierlade opnieuw.
Geen papier	De machine heeft geen papier meer in de gespecificeerde lade of in alle lades, of het papier is niet correct in de papierlade geplaatst.	<p>Ga op een van de volgende manieren te werk:</p> <ul style="list-style-type: none"> ■ Plaats papier in de papierlade die op het LCD-scherm wordt getoond. Zorg ervoor dat de papiergeleiders op de juiste afmeting zijn ingesteld. ■ Verwijder het papier en plaats het opnieuw. Zorg ervoor dat de papiergeleiders op de juiste afmeting zijn ingesteld.

Foutmelding	Oorzaak	Wat te doen
Geen toner	De tonercartridge of de module met de drumeenheid en tonercartridge is niet correct geïnstalleerd.	<p>Verwijder het geheel van drumeenheid en tonercartridge, verwijder de tonercartridge uit de drumeenheid en plaats de tonercartridge terug in de drumeenheid. Plaats het geheel van drumeenheid en tonercartridge terug in de machine. Als het probleem zich blijft voordoen, vervangt u de tonercartridge.</p> <p>(Zie <i>De tonercartridge vervangen</i> >> pagina 70.)</p>
Geheugen vol	Het geheugen van de machine is vol.	<p>Fax bezig met verzenden of kopiëren</p> <p>Ga op een van de volgende manieren te werk:</p> <ul style="list-style-type: none"> ■ Druk op Start om de gescande pagina's te verzenden of te kopiëren. ■ Druk op Stop/Eindigen en wacht tot andere taken zijn voltooid en probeer het vervolgens opnieuw. ■ Wis de faxen in het geheugen. <p>Druk de faxberichten die opgeslagen zijn in het geheugen af om het geheugen voor 100% beschikbaar te maken. Schakel vervolgens Fax opslaan uit om te vermijden dat er nog faxen in het geheugen worden opgeslagen.</p> <p>(>> Uitgebreide gebruikershandleiding: <i>Een fax in het geheugen afdrukken</i> en <i>Fax opslaan</i>)</p> <ul style="list-style-type: none"> ■ Extra geheugen toevoegen. <p>(>> Uitgebreide gebruikershandleiding: <i>Geheugenkaart</i>)</p> <p>Bezig met afdrukken</p> <p>Ga op een van de volgende manieren te werk:</p> <ul style="list-style-type: none"> ■ Verlaag de afdrukresolutie. <p>(>> Softwarehandleiding: <i>Afdrukken</i> (voor Windows®) of <i>Afdrukken en faxen</i> (voor Macintosh)) ■ Wis de faxen in het geheugen. <p>(Zie de bovenstaande uitleg.)</p> </p>
Geheugen vol Beveiligde afdrukgegevens vol.	Het geheugen van de machine is vol.	<p>Druk op Stop/Eindigen en verwijder de eerder opgeslagen beveiligde afdrukgegevens.</p> <p>>> Softwarehandleiding: <i>Afdruk beveiligen-toets</i></p>

Foutmelding	Oorzaak	Wat te doen
Handinvoer	Handmatig was geselecteerd als papierbron wanneer er geen papier aanwezig was in de MF-lade.	Plaats papier in de MF-lade. Als de machine zich in Pauze-modus bevindt, drukt u op Start . (Zie <i>Papier plaatsen in de multifunctionele lade (MP-lade)</i> >> pagina 13.)
Hernoem bestand	Op het USB-flashstation staat al een bestand met dezelfde naam als het bestand dat u wilt opslaan.	Wijzig de naam van het bestand op het USB-flashstation of van het bestand dat u wilt opslaan.
Kap Open	Het frontdeksel is niet volledig gesloten.	Sluit het voordeksel van de machine.
Klep is open	De fuseerklep is niet volledig gesloten of er is papier vastgelopen in de achterzijde van de machine toen u deze inschakelde.	<ul style="list-style-type: none"> ■ Sluit de fuseerklep van de machine. ■ Controleer of er geen papier achter de fuseerklep in de achterzijde van de machine is vastgelopen, sluit vervolgens de fuseerklep en druk op Start. (Zie <i>Papier is vastgelopen aan de achterkant van de machine</i> >> pagina 108.)
Klep open	Het ADF-deksel is niet volledig gesloten.	Sluit het ADF-deksel van de machine.
Klep open.	Het ADF-deksel is geopend tijdens het laden van een document.	Sluit het ADF-deksel van de machine en druk dan op Stop/Eindigen .
Limiet bereikt	Het maximaal aantal pagina's dat u mag afdrucken is overschreden. De afdruktaak wordt geannuleerd.	Contacteer uw beheerder om uw instellingen voor Secure Function Lock te controleren.
Niet beschikbaar	De gevraagde functie is door Secure Function Lock 2.0 niet toegestaan voor alle gebruikers-ID's.	Contacteer uw beheerder om uw instellingen voor Secure Function Lock te controleren.
Onbruikb. app.	Een USB-apparaat of USB-flashgeheugenstation dat niet wordt ondersteund/is versleuteld, werd op de USB-direct interface aangesloten.	Koppel het apparaat los van de USB-direct interface. (Raadpleeg de specificaties voor ondersteunde USB-flashgeheugenstations in <i>Gegevens afdrucken vanaf een USB-flashgeheugen of vanaf een digitale camera die massaopslag ondersteunt</i> >> pagina 56.)
Onbruikb. app. Verwijder het apparaat. Schakel de stroom uit en weer in.	Een defect USB-apparaat of USB-toestel dat veel stroom verbruikt, werd op de USB-direct interface aangesloten.	Koppel het apparaat los van de USB-direct interface. Schakel de machine uit en opnieuw in.

Foutmelding	Oorzaak	Wat te doen
Onderdelen verv. Drumeenheid	De drumeenheden moeten worden vervangen.	Vervang de drumeenheid. (Zie <i>De drumkit vervangen</i> >> pagina 77.)
	De drumteller is na het plaatsen van een nieuwe drum niet gereset.	Reset de teller van de drumeenheid. (Zie <i>De drumkit vervangen</i> >> pagina 77.)
Onderdelen verv. Fuserunit	De fuseereenheid moet worden vervangen.	Neem contact op met de Brother klantenservice of een bevoegd servicecentrum van Brother om de fuseereenheid te vervangen.
Onderdelen verv. Laserunit	De lasereenheid moet worden vervangen.	Neem contact op met de Brother klantenservice of een bevoegd servicecentrum van Brother om de lasereenheid te vervangen.
Onderdelen verv. PF-kit 1 PF-kit 2 PF-kit MP	De papiertoevoerset moet worden vervangen.	Neem contact op met de Brother klantenservice of een bevoegd servicecentrum van Brother om de papiertoevoerset te vervangen.
Ongeldig formaat	Het papier in de lade heeft niet het juiste formaat.	Plaats papier met het juiste formaat in de lade en stel het "Papierformaat" in (Menu, 1, 2, 2). (Zie <i>Papierformaat</i> >> pagina 18.)
Scannen Onm. XX	De machine heeft een mechanisch probleem.	<ul style="list-style-type: none"> ■ Zet de stroomschakelaar uit en zet hem vervolgens weer aan. (Zie <i>Faxen of faxjournaal overbrengen</i> >> pagina 102.) ■ Als het probleem zich blijft voordoen, neemt u contact op met de klantenservice van Brother voor ondersteuning.
	Het document is te lang voor duplexscannen.	Druk op Stop/Eindigen . Gebruik papier dat geschikt is voor duplexscannen. (Zie <i>Afdrukmedia</i> >> pagina 170.)
Teveel bestanden	Op het USB-flashstation zijn te veel bestanden opgeslagen.	Verminder het aantal opgeslagen bestanden op het USB-flashstation.
ToegangGeweigerd	De functie die u wilt gebruiken is beperkt door Secure Function Lock 2.0.	Contacteer uw beheerder om uw instellingen voor Secure Function Lock te controleren.
Toegangsfout	Het apparaat is ontkoppeld van de USB-direct interface terwijl gegevens werden verwerkt.	Druk op Stop/Eindigen . Sluit het apparaat opnieuw aan en probeer af te drukken via Rechtstreeks Afdrukken .
Toner Bijna Op	Als op het LCD-scherm Toner Bijna Op wordt aangegeven, kunt u nog steeds afdrukken. Het betekent echter dat de tonercartridge het einde van de gebruiksduur nadert.	Bestel nu een nieuwe tonercartridge zodat u over een vervangende tonercartridge beschikt wanneer het LCD-scherm de melding Toner vervangen weergeeft.

Foutmelding	Oorzaak	Wat te doen
Toner vervangen	De tonercartridge is aan het einde van zijn gebruiksduur. De machine stopt alle afdruktaken. Zolang het geheugen beschikbaar is, worden faxen in het geheugen opgeslagen.	Vervang de tonercartridge. (Zie <i>De tonercartridge vervangen</i> >> pagina 70.)
Vast duplex	Het papier is vastgelopen in de duplexlade of in de fusereenheid.	Zie <i>Het papier is vastgelopen in de duplexlade</i> >> pagina 115.
Vast in lade1 Vast in lade2	Het papier is vastgelopen in de papierlade van de machine.	Zie <i>Papier is vastgelopen in papierlade 1 of 2</i> >> pagina 107.
Vast MP-lade	Het papier is vastgelopen in de MP-lade van de machine.	Zie <i>Het papier is vastgelopen in de MP-lade</i> >> pagina 106.
Vast: achter	Het papier is vastgelopen aan de achterkant van de machine.	Zie <i>Papier is vastgelopen aan de achterkant van de machine</i> >> pagina 108.
Vast: binnenin	Het papier is vastgelopen in de machine.	Zie <i>Papier is vastgelopen binnenin de machine</i> >> pagina 111.
	De tonercartridge wordt zonder de drumeenheid in de machine geplaatst.	Plaats de tonercartridge in de drumeenheid en installeer de drumeenheid en tonercartridge vervolgens opnieuw in de machine.

Faxen of faxjournaal overbrengen

Wanneer op het LCD-scherm een van de volgende meldingen wordt weergegeven:

- Afdrukken Onm. XX
- Scannen Onm. XX

We adviseren u uw faxen over te brengen naar een andere fax of naar uw pc. (Zie *Faxen naar een andere faxmachine overbrengen* >> pagina 102 of *Faxen naar de pc overbrengen* >> pagina 103.)

U kunt ook het faxjournaal overbrengen om te zien of er faxen zijn die u moet overbrengen. (Zie *Het faxjournaal overbrengen naar een andere faxmachine* >> pagina 103.)



Opmerking

Als een foutmelding op het LCD-scherm van de machine verschijnt nadat de faxen zijn overgebracht, verwijdert u de stekker van de machine enkele minuten uit het stopcontact en sluit u deze vervolgens weer aan.

Faxen naar een andere faxmachine overbrengen

Als u uw Stations-ID nog niet hebt ingesteld, kunt u de faxoverbrengingsstand niet gebruiken. (>> Installatiehandleiding: *Persoonlijke gegevens invoeren (stations-ID)*)

- 1 Druk op **Menu**, **9**, **0**, **1**.
- 2 Ga op een van de volgende manieren te werk:
 - Als op het LCD-scherm *Geen dataopslag wordt weergegeven*, zijn er geen faxen meer in het geheugen van de machine aanwezig. Druk op **Stop/Eindigen**.
 - Voer het faxnummer in van het apparaat waarnaar de faxen moeten worden verzonden.
- 3 Druk op **Start**.

Faxen naar de pc overbrengen

U kunt de faxen van het geheugen van uw machine naar uw pc overbrengen.

- 1 Zorg ervoor dat **MFL-Pro Suite** is geïnstalleerd en activeer vervolgens **PC-FAX Ontvangst** op de pc.
(>> Softwarehandleiding: *PC-FAX ontvangen*)
In het Windows® **Start** menu, selecteert u **Alle Programma's, Brother, MFC-XXXX, PC-FAX Ontvangst** en selecteert u **Ontvangen**. (XXXX is uw modelnaam.)
- 2 Controleer of u **PC-Fax ontv.** hebt ingesteld op de machine. (Zie *PC-FAX ontvangen (alleen voor Windows®)* >> pagina 36.)
Wanneer er nog faxen in het geheugen van de machine zijn wanneer u **PC-Fax Ontvangen** instelt, vraagt het LCD-scherm u of u de faxen wilt overbrengen naar uw pc.
- 3 Ga op een van de volgende manieren te werk:
 - Wanneer u alle faxen wilt overbrengen naar uw PC, drukt u op **1**. De machine vraagt u of u een reserveafdruk wilt.
 - Om af te sluiten en de faxen in het geheugen te bewaren, drukt u op **2**.
- 4 Druk op **Stop/Eindigen**.

Het faxjournaal overbrengen naar een andere faxmachine

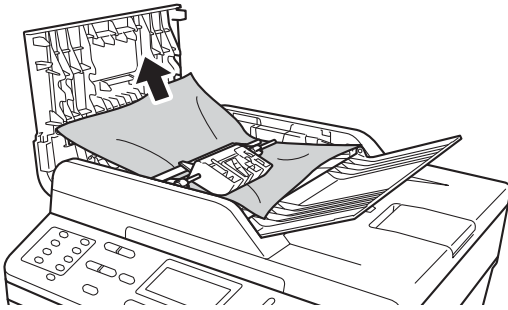
Als u uw Stations-ID nog niet hebt ingesteld, kunt u de faxoverbrengingsstand niet gebruiken. (>> Installatiehandleiding: *Persoonlijke gegevens invoeren (stations-ID)*)

- 1 Druk op **Menu, 9, 0, 2**.
- 2 Voer het faxnummer in waarnaar het faxjournaal moet worden verzonden.
- 3 Druk op **Start**.

Vastgelopen documenten

Het document is bovenin de ADF vastgelopen

- 1 Verwijder al het papier dat niet is vastgelopen uit de ADF.
- 2 Open het ADF-deksel.
- 3 Trek het vastgelopen document er naar links uit.

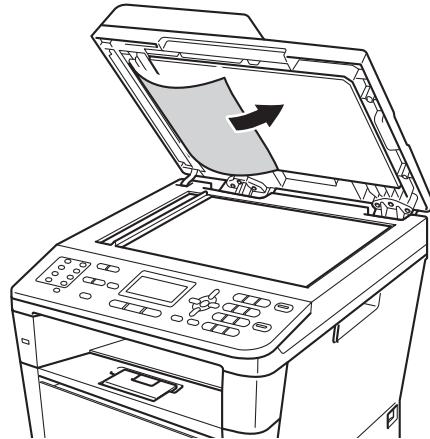


Als het document scheurt, zorg er dan voor dat u alle kleine papiersnippers verwijdert om latere papierstoringen te vermijden.

- 4 Sluit het ADF-deksel.
- 5 Druk op **Stop/Eindigen**.

Document is vastgelopen onder het documentdeksel

- 1 Verwijder al het papier dat niet is vastgelopen uit de ADF.
- 2 Til het documentdeksel op.
- 3 Trek het vastgelopen document er naar rechts uit.

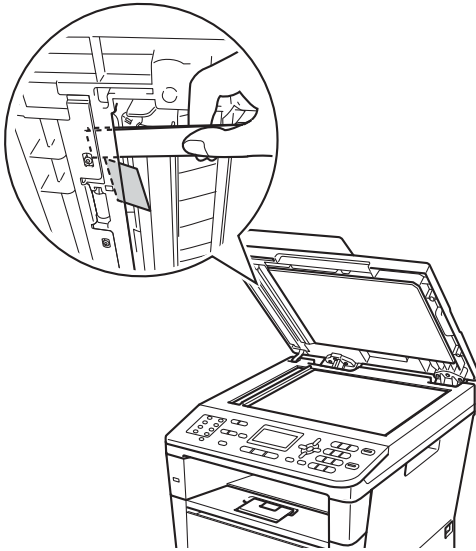


Als het document scheurt, zorg er dan voor dat u alle kleine papiersnippers verwijdert om latere papierstoringen te vermijden.

- 4 Sluit het documentdeksel.
- 5 Druk op **Stop/Eindigen**.

Kleine documenten verwijderen die zijn vastgelopen in de ADF

- 1 Til het documentdeksel op.
- 2 Plaats een stuk stevig papier, zoals Cardstock, in de ADF om kleine stukjes papier erdoor te duwen.



- 3 Sluit het documentdeksel.
- 4 Druk op **Stop/Eindigen**.

Document is vastgelopen in de uitvoerlade

- 1 Verwijder al het papier dat niet is vastgelopen uit de ADF.
- 2 Trek het vastgelopen document er naar rechts uit.



- 3 Druk op **Stop/Eindigen**.

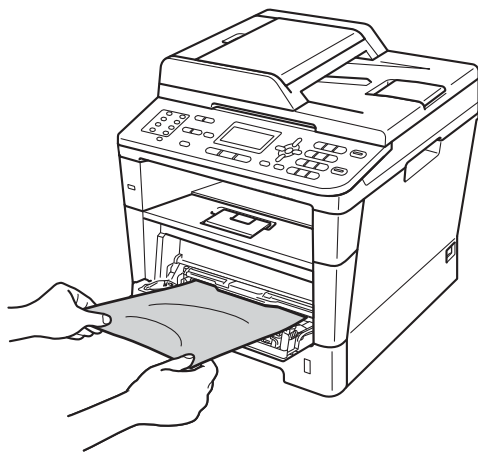
Vastgelopen papier

Verwijder steeds al het papier uit de papierlade en plaats de stapel recht wanneer u nieuw papier toevoegt. Dit zorgt ervoor dat er geen meerdere papieren tegelijkertijd door de machine worden gevoerd en vermijdt papierstoringen.

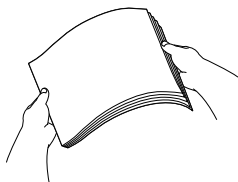
Het papier is vastgelopen in de MP-lade

Als op het LCD-scherm *Vast MP-lade* wordt weergegeven, voert u deze stappen uit:

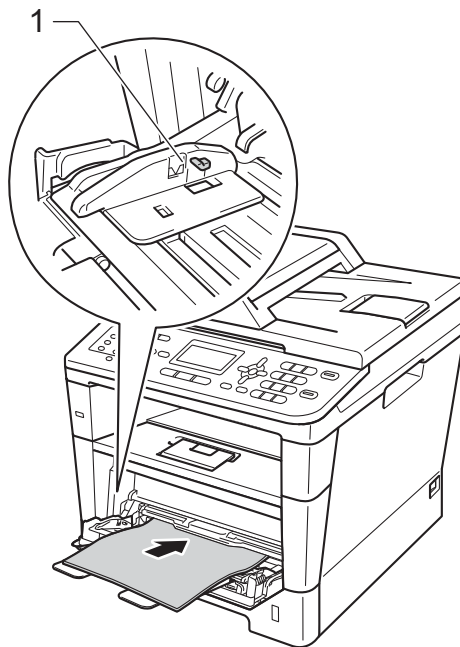
- 1 Verwijder het papier uit de MF lade.
- 2 Verwijder eventueel vastgelopen papier uit de MP-lade.



- 3 Blader de stapel door en leg hem weer in de MF lade.



- 4 Wanneer u papier plaatst in de MP-lade, dient u ervoor te zorgen dat het papier de maximummarkering (1) aan beide kanten van de lade niet overschrijdt.



- 5 Druk op **Start** om verder te gaan met afdrucken.

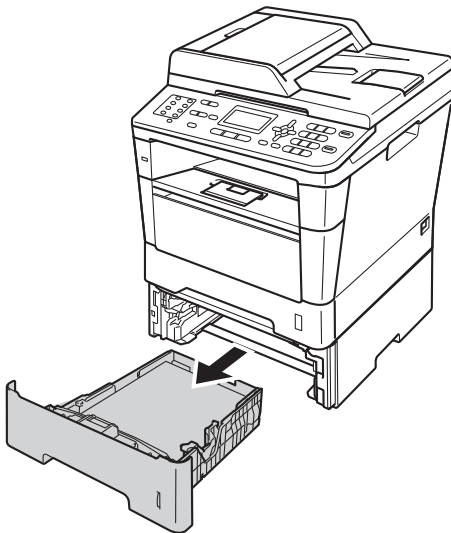
Papier is vastgelopen in papierlade 1 of 2

Wanneer het LCD-scherm *Vast in lade1* of *Vast in lade2* weergeeft, dient u deze stappen te volgen:

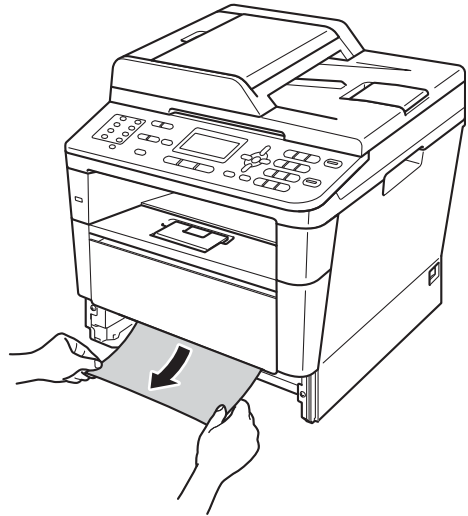
- 1 Trek de papierlade volledig uit de machine.
Voor *Vast in lade1*:



Voor *Vast in lade2*:



- 2 Trek met beide handen het vastgelopen papier voorzichtig naar buiten.



Opmerking

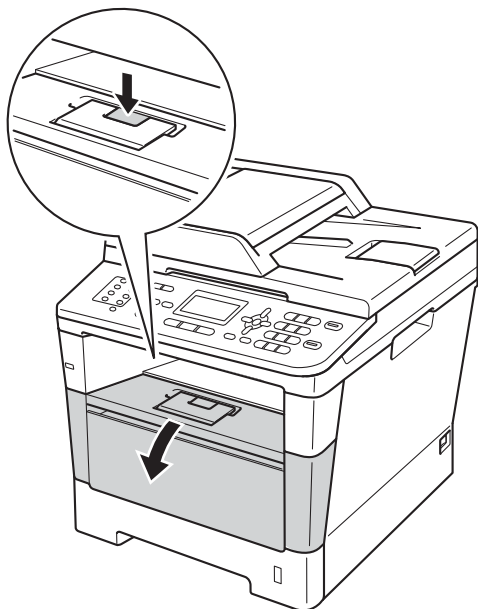
Als u het vastgelopen papier naar beneden gericht eruit trekt, kunt u het papier eenvoudiger verwijderen.

- 3 Zorg ervoor dat het papier de maximummarkering (▼▼▼) in de papierlade niet bereikt. Druk op de groene ontgrendelingshendel van de papiergeleiders en verschuif de papiergeleiders voor het correcte papierformaat. Zorg dat de geleiders goed in de sleuven zitten.
- 4 Plaats de papierlade stevig terug in de machine.

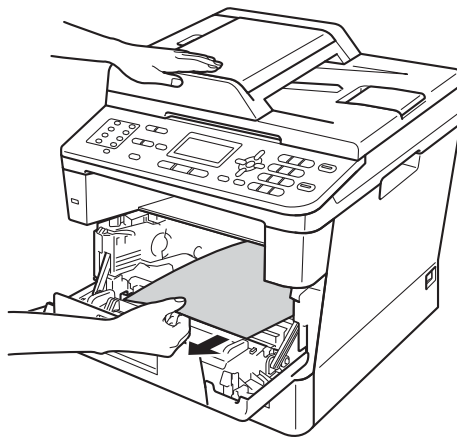
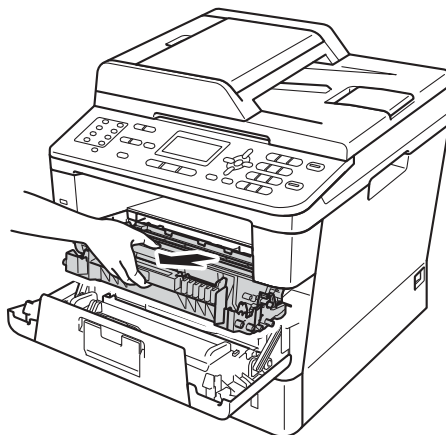
Papier is vastgelopen aan de achterkant van de machine

Als op het LCD-scherm *Vast: achter* wordt weergegeven, is het papier achter het achterdeksel vastgelopen. Volg deze stappen:

- 1 Laat de machine 10 minuten aan zodat de interne ventilator de bijzonder hete interne onderdelen van de machine kan afkoelen.
- 2 Druk op de knop waarmee de voorklep wordt geopend en maak deze klep open.



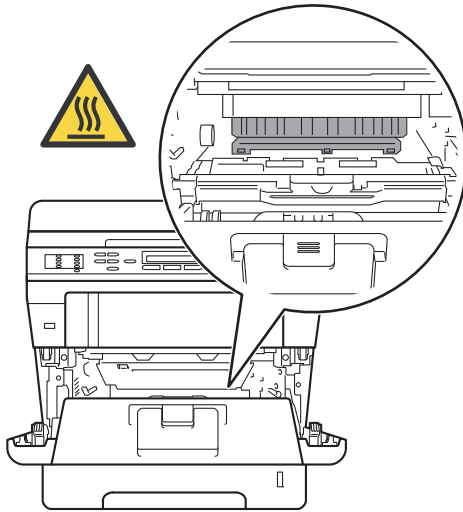
- 3 Verwijder langzaam het geheel van drumeenheid en tonercartridge. Het vastgelopen papier mag samen met het geheel van drumeenheid en tonercartridge wordt uitgetrokken. Dit kan het papier vrijmaken zodat u het uit de machine kan trekken.



⚠ WAARSCHUWING

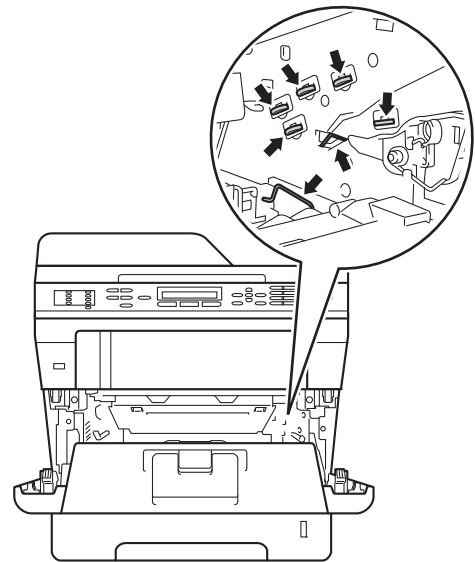
⚠ HEET

Wanneer u de machine pas hebt gebruikt, zijn sommige onderdelen in de machine erg heet. Wacht totdat de machine is afgekoeld, pas dan mag u de onderdelen binnen in de machine aanraken.

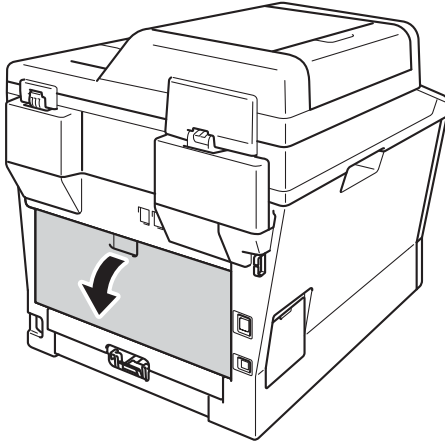


⚠ Belangrijk

- We raden u aan het geheel van drumeenheid en tonercartridge op een stuk wegwerppapier of doek te plaatsen voor het geval u per ongeluk toner morst.
- Wees voorzichtig bij het hanteren van het geheel van drumeenheid en tonercartridge. Wanneer u toner morst op uw handen of kleding, dient u de vlekken onmiddellijk te verwijderen met koud water.
- Raak **NOOIT** de elektroden aan die u in de afbeelding ziet, om schade aan de machine door statische elektriciteit te vermijden.



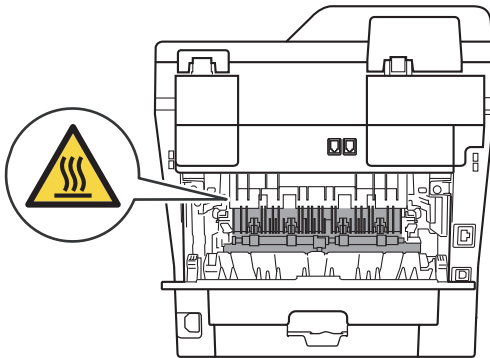
- 4 Open het achterdeksel.



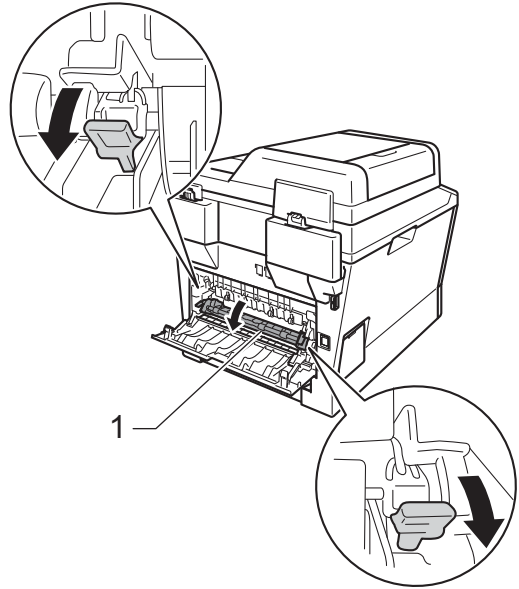
⚠ WAARSCHUWING

⚠ HEET

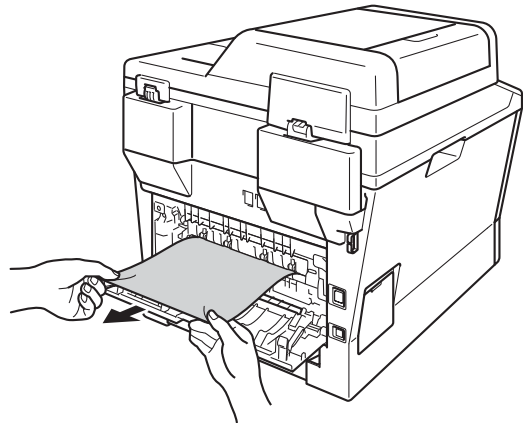
Wanneer u de machine pas hebt gebruikt, zijn sommige onderdelen in de machine erg heet. Wacht totdat de machine is afgekoeld, pas dan mag u de onderdelen binnen in de machine aanraken.



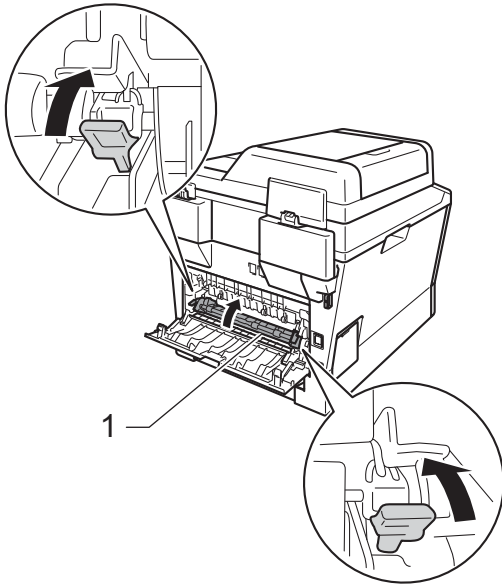
- 5 Trek de groene lipjes aan de linker- en rechterkant naar u toe en breng het fuserdeksel (1) omlaag.



- 6 Trek met beide handen voorzichtig het vastgelopen papier uit de fuseereenheid.

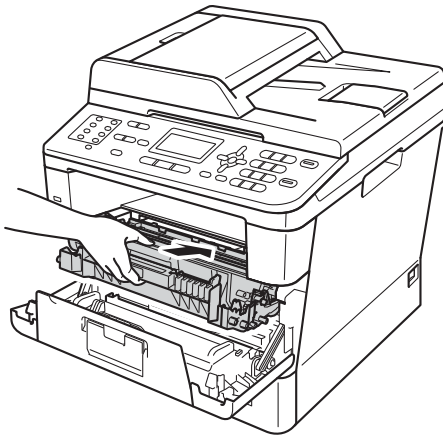


- 7 Sluit het fuserdeksel (1).



- 8 Zorg dat het achterdeksel goed is gesloten.

- 9 Plaats het geheel van drumeenheid en tonercartridge terug in de machine.

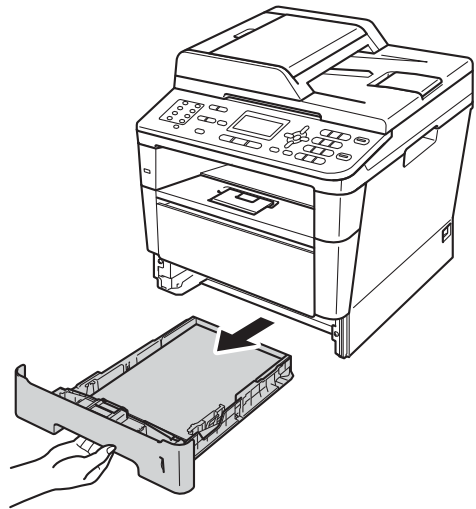


- 10 Sluit het voordeksel van de machine.

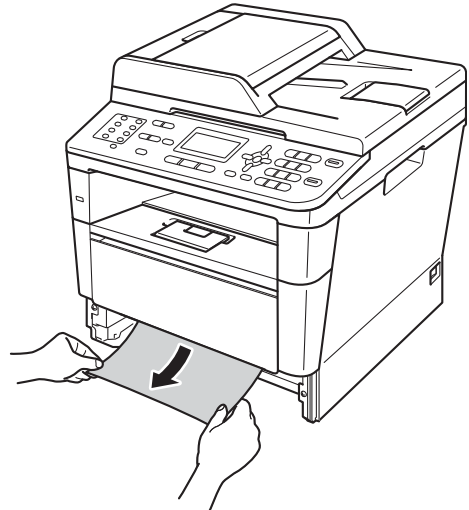
Papier is vastgelopen binnenin de machine

Als op het LCD-scherm **Vast: binnenin** wordt weergegeven, voert u deze stappen uit:

- 1 Laat de machine 10 minuten aan zodat de interne ventilator de bijzonder hete interne onderdelen van de machine kan afkoelen.
- 2 Trek de papierlade volledig uit de machine.



- 3 Trek met beide handen het vastgelopen papier voorzichtig naar buiten.

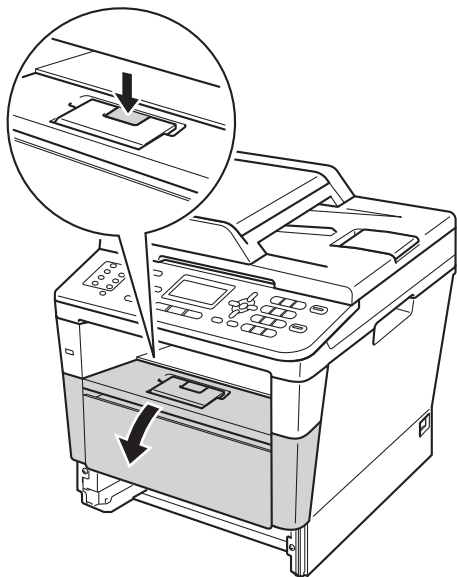




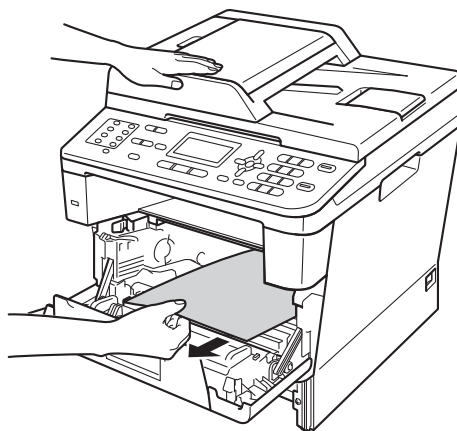
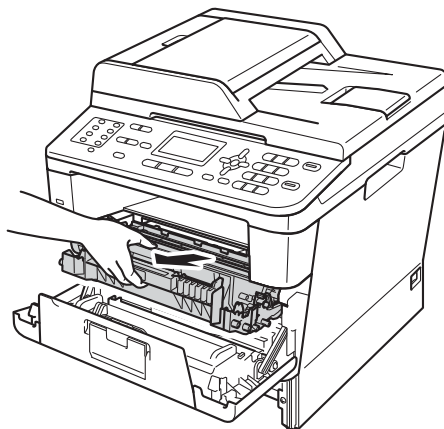
Opmerking

Als u het vastgelopen papier naar beneden gericht eruit trekt, kunt u het papier eenvoudiger verwijderen.

- 4 Druk op de knop waarmee de voorklep wordt geopend en maak deze klep open.



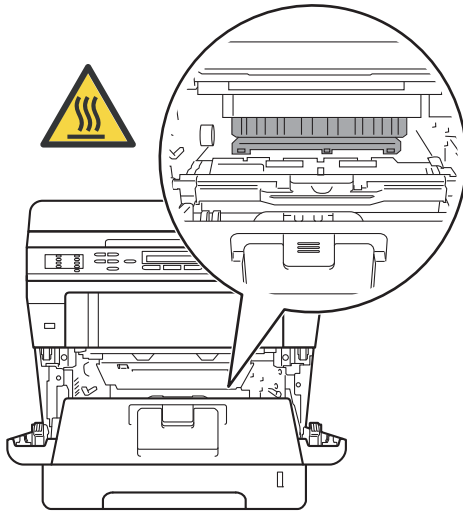
- 5 Verwijder langzaam het geheel van drumeenheid en tonercartridge. Het vastgelopen papier mag samen met het geheel van drumeenheid en tonercartridge wordt uitgetrokken. Dit kan het papier vrijmaken zodat u het uit de machine kan trekken.



⚠ WAARSCHUWING

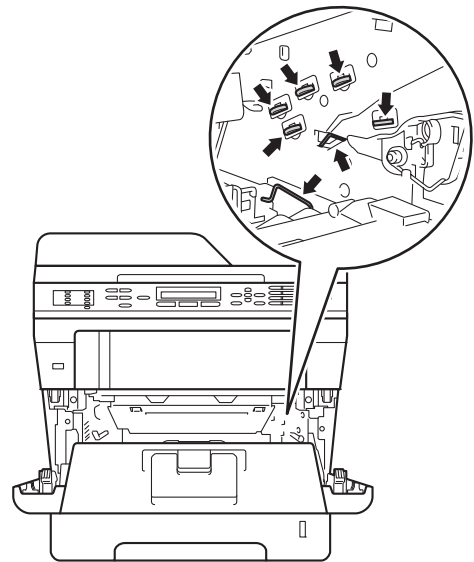
⚠ HEET

Wanneer u de machine pas hebt gebruikt, zijn sommige onderdelen in de machine erg heet. Wacht totdat de machine is afgekoeld, pas dan mag u de onderdelen binnen in de machine aanraken.

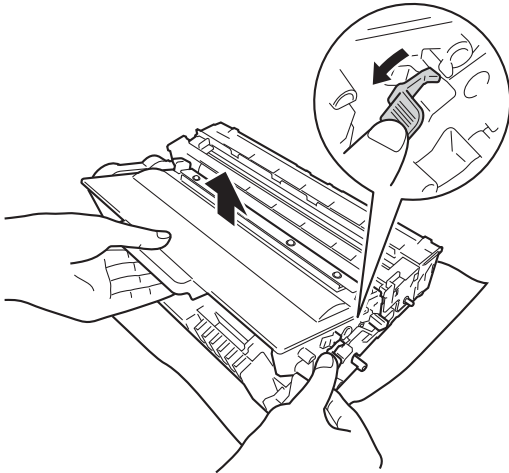


⚠ Belangrijk

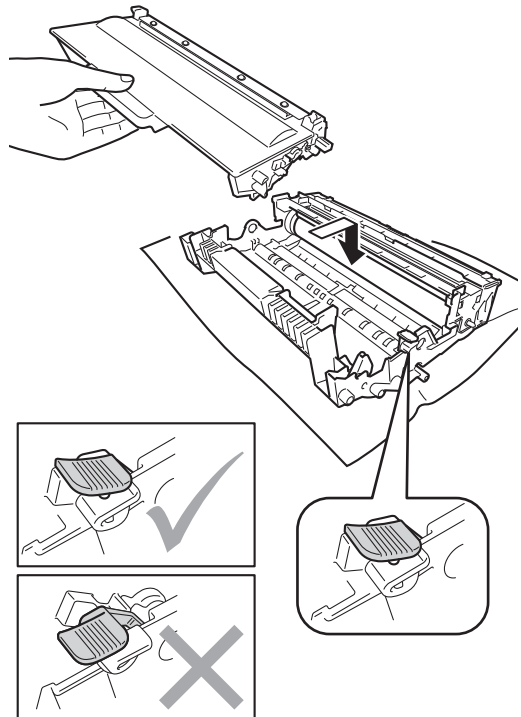
- We raden u aan het geheel van drumeenheid en tonercartridge op een stuk wegwerppapier of doek te plaatsen voor het geval u per ongeluk toner morst.
- Wees voorzichtig bij het hanteren van het geheel van drumeenheid en tonercartridge. Wanneer u toner morst op uw handen of kleding, dient u de vlekken onmiddellijk te verwijderen met koud water.
- Raak **NOOIT** de elektroden aan die u in de afbeelding ziet, om schade aan de machine door statische elektriciteit te vermijden.



- 6 Druk de groene vergrendelhendel naar beneden en neem de tonercartridge uit de drumeenheid. Verwijder het vastgelopen papier als dat zich in de drumeenheid bevindt.



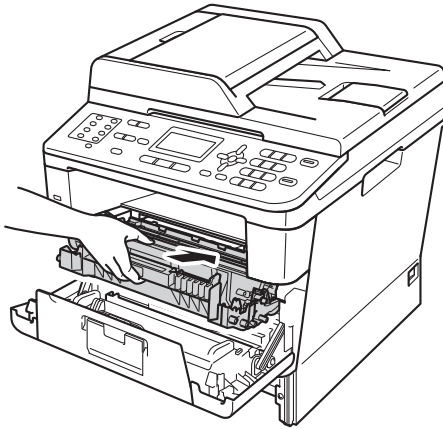
- 7 Plaats de tonercartridge terug in de drumeenheid tot u deze op zijn plaats hoort vastklikken. Wanneer u de cartridge correct hebt geplaatst, komt de groene vergrendelhendel op de drumeenheid automatisch omhoog.



 **Opmerking**

Zorg ervoor dat u de tonercartridge op de correcte wijze plaatst; anders komt deze los van de drumeenheid.

- 8 Plaats het geheel van drumeenheid en tonercartridge terug in de machine.



- 9 Sluit het voordeksel van de machine.
- 10 Plaats de papierlade stevig terug in de machine.



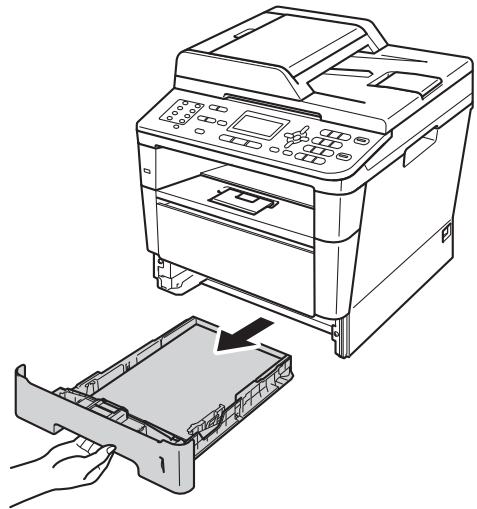
Opmerking

Als u de machine uitschakelt wanneer **Vast: binnenin** wordt weergegeven, zal de machine onvolledige gegevens van uw computer afdrukken. Voordat u de machine inschakelt, dient u de afdrukspooltaak op uw computer te verwijderen.

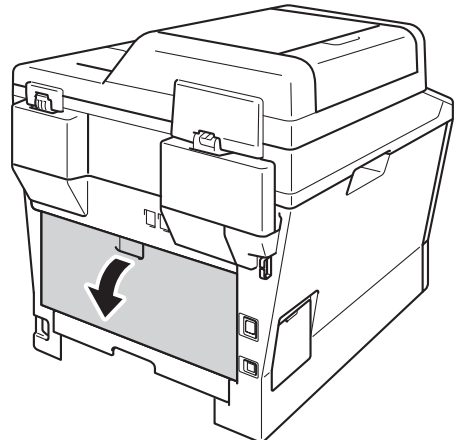
Het papier is vastgelopen in de duplexlade

Als op het LCD-scherm **Vast duplex** wordt weergegeven, voert u deze stappen uit:

- 1 Laat de machine 10 minuten aan zodat de interne ventilator de bijzonder hete interne onderdelen van de machine kan afkoelen.
- 2 Trek de papierlade volledig uit de machine.



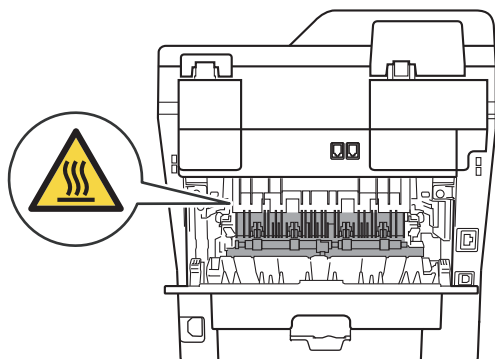
- 3 Open het achterdeksel.



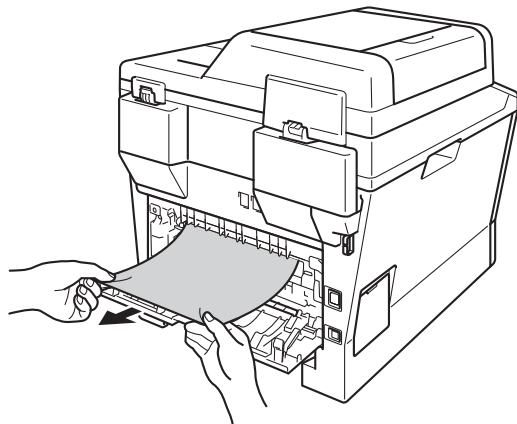
! WAARSCHUWING

! HEET

Wanneer u de machine pas hebt gebruikt, zijn sommige onderdelen in de machine erg heet. Wacht totdat de machine is afgekoeld, pas dan mag u de onderdelen binnen in de machine aanraken.

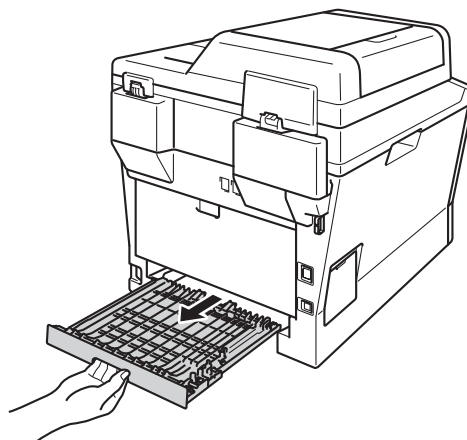


- 4** Trek met beide handen voorzichtig het vastgelopen papier uit de achterkant van de machine.

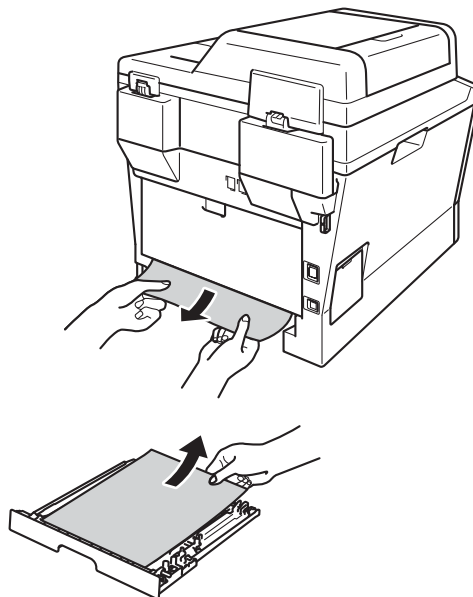


- 5** Zorg dat het achterdeksel goed is gesloten.

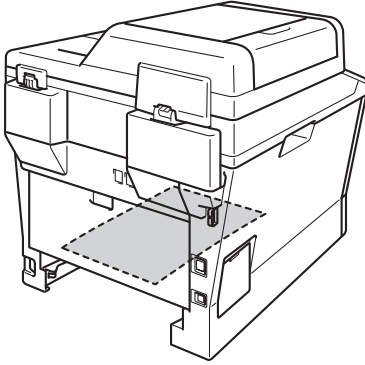
- 6** Trek de duplexlade volledig uit de machine.



- 7** Trek het vastgelopen papier uit de machine of uit de duplexlade.



- 8 Zorg ervoor dat er geen vastgelopen papier wegens statische elektriciteit onder de machine blijft.



- 9 Plaats de duplexlade weer in de machine.
- 10 Plaats de papierlade stevig terug in de machine.



Als u problemen heeft met uw machine

Belangrijk

- Voor technische hulp dient u te bellen naar het nummer van het land waar u de machine kocht. U mag dat nummer enkel bellen vanuit dat land.
- Als u denkt dat er een probleem is met uw machine, kijk dan in onderstaande tabel en volg de tips voor het oplossen van problemen. U kunt de meeste problemen zelf oplossen.
- Indien u extra hulp nodig hebt, biedt het Brother Solutions Center de meest recente veelgestelde vragen en tips voor het oplossen van problemen.

Kijk op <http://solutions.brother.com/>.

Problemen met afdrukken

Problemen	Suggesties
Er kan niet worden afgedrukt.	Controleer of de correcte printerdriver is geïnstalleerd en geselecteerd.
	Controleer of het LCD-scherm een foutmelding weergeeft. <i>Zie Fout- en onderhoudsmeldingen >> pagina 95.</i>
	Controleer of de machine online is: (Voor Windows® 7 en Windows Server® 2008 R2) Klik op de knop  (Start) en daarna op Apparaten en printers . Klik met de rechtermuisknop op Brother MFC-XXXX Printer en klik op Afdruktaken weergeven . Klik op Printer in de menubalk. Zorg ervoor dat Printer offline gebruiken is uitgevinkt. (Windows Vista® en Windows Server® 2008)
	Klik op de knop  (Start), Configuratiescherm, Hardware en geluiden en vervolgens op Printers . Klik met de rechtermuisknop op Brother MFC-XXXX Printer . Zorg ervoor dat Printer offline gebruiken is uitgevinkt. (Windows® XP en Windows Server® 2003) Klik op de knop Start en selecteer Printers en faxapparaten . Klik met de rechtermuisknop op Brother MFC-XXXX Printer . Zorg ervoor dat Printer off line gebruiken is uitgevinkt.
	Contacteer uw beheerder om uw instellingen voor Secure Function Lock te controleren.
De machine drukt niet af of is met afdrukken gestopt.	Druk op Stop/Eindigen . De machine annuleert de afdruktaak en wist deze uit het geheugen. De afdruk kan onvolledig zijn.
De kop- of voetteksten in het document worden op het scherm weergegeven, maar worden niet in het document afgedrukt.	Er is een onbedrukbaar gedeelte aan de boven- en onderkant van de pagina. Pas de boven- en ondermarge voor uw document aan. <i>Zie Niet-scanbare en onbedrukbare gebieden >> pagina 17.</i>
De machine print onverwacht of print heel slecht.	Druk op Stop/Eindigen om afdruktaken te annuleren.
	Controleer de instellingen in uw toepassing en controleer of deze compatibel zijn met uw machine.

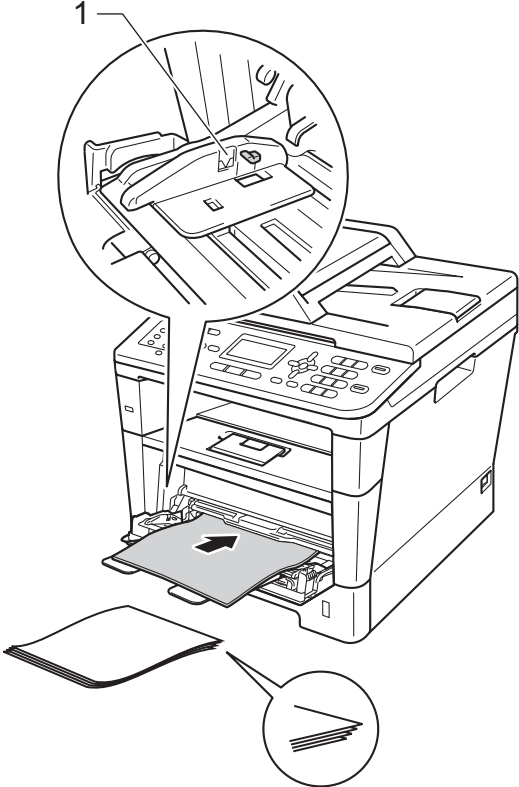
Problemen met afdrucken (Vervolg)

Problemen	Suggesties
De machine print de eerste pagina's correct, maar dan ontbreekt tekst op enkele pagina's.	Controleer de instellingen in uw toepassing en controleer of deze compatibel zijn met uw machine.
	Uw computer herkent het signaal dat de ingangsbuffer vol is van de machine niet. Controleer of u de interfacekabel correct hebt aangesloten. >> Installatiehandleiding
De machine drukt niet dubbelzijdig af, ook al is de printerdriver ingesteld op Duplex.	Controleer de instelling voor het papierformaat in de printerdriver. U dient A4-papier (60 tot 105 g/m) ² te kiezen.
De machine schakelt niet over naar de modus Direct Print wanneer u een USB-flashgeheugen aansluit op de USB-direct interface.	Wanneer de stand Diepe Slaap is geactiveerd, ontwaakt de machine niet, zelfs niet wanneer u een USB-flashgeheugenstation aansluit op de USB-direct interface. Druk op Stop/Eindigen om de machine opnieuw te activeren.
Kan niet 'Paginalay-out' afdrucken.	Controleer of de instellingen voor het papierformaat in de toepassing en in de printerdriver hetzelfde zijn.
Afdruksnelheid ligt te laag.	Probeer de instelling van de printerdriver te wijzigen. De hoogste resolutie heeft meer tijd nodig om de gegevens te verwerken, te verzenden en af te drukken.
	Controleer of het achterdeksel goed is gesloten en de duplexlade goed is geïnstalleerd.
	Extra geheugen toevoegen. >> Uitgebreide gebruikershandleiding: Extra geheugen installeren
De machine drukt niet af vanuit Adobe® Illustrator®.	Probeer de afdrukresolutie te verlagen. >> Softwarehandleiding: Afdrukken (voor Windows®) >> Softwarehandleiding: Afdrukken en faxen (voor Macintosh)
Slechte afdrukkwaliteit	Zie <i>De afdrukkwaliteit verbeteren</i> >> pagina 129.

Problemen met papier

Problemen	Suggesties
De machine voert geen papier in.	Als op het LCD-scherm de melding Vastgelopen papier wordt weergegeven en het probleem is niet verholpen, raadpleegt u <i>Fout- en onderhoudsmeldingen</i> >> pagina 95.
	Wanneer er geen papier is, plaatst u een nieuwe stapel papier in de papierlade.
	Als er papier in de lade zit, moet u nagaan of het correct is geplaatst. Wanneer het papier gekruld is, moet u het plat maken. Soms moet u het papier uit de lade halen, de stapel omdraaien en weer in de lade plaatsen.
	Plaats minder papier in de lade en probeer het opnieuw.
	Controleer of de handmatige invoermodus niet in de printerdriver is geselecteerd.
	Reinig de invoerrol voor papier. <i>Zie De invoerrollen voor papier reinigen</i> >> pagina 91.
De machine neemt geen papier uit de MP-lade.	Controleer of in de printerdriver MF lade is geselecteerd.
	Waaier het papier goed door en plaats het terug in de lade.

Problemen met papier (Vervolg)

Problemen	Suggesties
De machine neemt geen papier uit de MF-lade wanneer u een grote stapel papier gebruikt.	<p>Waaier het papier goed door en zorg ervoor dat het papier onder het merkteken voor de maximale hoeveelheid papier (1) zit. Spreid de pagina's en plaats ze in de lade tot u voelt dat de bovenste pagina de invoerrollen raakt zoals op de afbeelding.</p> 
Hoe kan ik enveloppen afdrukken?	<p>U kunt enveloppen invoeren in de MP-lade. Uw toepassing moet zo zijn ingesteld dat u het betreffende envelopformaat kunt printen. Dit stelt u meestal in via het menu pagina-instelling of documentinstelling van uw toepassing. (Zie de handleiding bij de toepassing voor meer informatie.)</p>

Ontvangen faxen afdrukken

Problemen	Suggesties
<ul style="list-style-type: none">■ Tekst te dicht op elkaar■ Horizontale strepen■ Er ontbreken delen van de bovenste en onderste zinnen■ Ontbrekende lijnen	<p>Meestal is dit te wijten aan een slechte telefoonlijn. Maak een kopie: als de kopie er goed uitziet, was de verbinding waarschijnlijk niet goed en was er statische ruis op de lijn. Vraag de andere partij om de fax opnieuw te verzenden.</p>

Ontvangen faxen afdrukken (Vervolg)

Problemen	Suggesties
Verticale zwarte lijnen bij ontvangst	De primaire corona voor het afdrukken kan vuil zijn. Maak de primaire corona van de drumeenheid schoon. Zie <i>De primaire corona reinigen</i> >> pagina 85.
	De scanner van de verzender kan verontreinigd zijn. Vraag de verzender om een kopie te maken om te zien of het probleem bij de verzendende machine ligt. Probeer een fax van een andere faxmachine te ontvangen.
Ontvangen faxen zien eruit als gesplitste of blanco pagina's.	De linker- en rechtermarge zijn afgebroken of een enkele pagina wordt afgedrukt op twee pagina's. Zie <i>Papierformaat</i> >> pagina 18.
	Schakel Automatische verkleining in. >> Uitgebreide gebruikershandleiding: <i>Een verkleinde inkomende fax afdrukken</i>

Telefoonlijn of -verbindingen

Problemen	Suggesties
Kiezen werkt niet. (Geen kiestoon)	Controleer alle aangesloten snoeren. Controleer of het telefoonsnoer in de wand contactdoos van de telefoon en in de aansluiting LINE van de machine is gestoken.
	Wijzig de instelling voor <i>Toon/Puls</i> . >> <i>Installatiehandleiding (voor Nederland)</i>
	Als er een extern toestel is aangesloten op de machine, stuurt u een handmatige fax door de hoorn van de externe telefoon op te nemen en met de externe telefoon het nummer te kiezen. Wacht tot u de faxontvangsttonen hoort en druk dan op Start .
	Als er geen kiestoon is, sluit dan een werkende telefoon en telefoonsnoer aan op de aansluiting. Pak vervolgens de hoorn van een externe telefoon op en luister of u een kiestoon hoort. Als er nog steeds geen kiestoon is, vraag dan uw telefoonbedrijf om het snoer en/of de wandcontactdoos te controleren.
De machine neemt niet op wanneer er wordt gebeld.	Controleer of de machine in de juiste ontvangstmodus staat voor uw instelling. Zie <i>Instellingen ontvangststand</i> >> pagina 34. Controleer of er een kiestoon hoorbaar is. Bel, indien mogelijk, uw machine om te horen wat er gebeurt. Neemt uw faxmachine niet op, controleer dan de aansluiting van het telefoonsnoer. Als u de telefoon niet hoort overgaan wanneer u de machine belt, vraagt u uw telefoonbedrijf om de lijn te controleren.


Faxen ontvangen

Problemen	Suggesties
<p>Kan geen fax ontvangen.</p>	<p>Controleer alle aangesloten snoeren. Controleer of het telefoonsnoer in de wand contactdoos van de telefoon en in de aansluiting LINE van de machine is gestoken. Als u een abonnement op DSL- of VoIP-diensten hebt, kunt u contact opnemen met uw dienstverlener voor informatie over aansluitingen.</p>
	<p>Controleer of de machine in de juiste ontvangststand staat. Dit is afhankelijk van externe apparaten die zijn aangesloten op dezelfde lijn als uw machine van Brother en diensten op dezelfde lijn die u afneemt van een telefoonmaatschappij.</p> <p>Zie <i>Instellingen ontvangststand</i> >> pagina 34.</p> <ul style="list-style-type: none"> ■ Als u een afzonderlijke faxlijn hebt en u wilt dat uw machine van Brother automatisch alle inkomende faxen beantwoordt, selecteert u de stand <i>Alleen Fax</i>. ■ Als uw machine van Brother een lijn deelt met een extern antwoordapparaat, selecteert u de stand <i>Ext. TEL/ANT</i>. In de stand <i>Ext. TEL/ANT</i> ontvangt uw machine van Brother automatisch inkomende faxen, en bellers kunnen een bericht achterlaten op uw antwoordapparaat. ■ Als uw machine van Brother een lijn deelt met andere telefoontoestellen en u wilt dat de machine automatisch alle inkomende faxen beantwoordt, selecteert u de stand <i>Fax/Telefoon</i>. In de stand <i>Fax/Telefoon</i> ontvangt uw machine van Brother automatisch faxen en produceert deze een snel dubbel belsignaal om u op een telefoonoproep te attenderen. ■ Selecteer de stand <i>Handmatig</i> als u niet wilt dat uw machine van Brother inkomende faxen beantwoordt. In de stand <i>Handmatig</i> moet u elke inkomende oproep beantwoorden en de machine activeren om faxen te ontvangen.
	<p>Een ander apparaat of een andere dienst op uw locatie beantwoordt de oproep voordat uw machine van Brother reageert. Om dit te testen, stelt u de belvertraging langzamer in:</p> <ul style="list-style-type: none"> ■ Als de antwoordmodus is ingesteld op <i>Alleen Fax</i> of <i>Fax/Telefoon</i>, vermindert u de belvertraging tot 1 keer overgaan. <p>Zie <i>Belvertraging</i> >> pagina 34.</p> <ul style="list-style-type: none"> ■ Als de antwoordmodus is ingesteld op <i>Ext. TEL/ANT</i>, vermindert u het aantal keer overgaan dat u hebt ingesteld op uw antwoordapparaat tot 2 keer. ■ Als de antwoordmodus is ingesteld op <i>Handmatig</i>, past u de belvertraging NIET aan.
	<p>Laat iemand anders u een testfax sturen:</p> <ul style="list-style-type: none"> ■ Als u de testfax goed hebt ontvangen, werkt uw machine correct. Vergeet niet om de belvertraging of de instelling van het antwoordapparaat weer terug te zetten op de oorspronkelijke instelling. Als het probleem met het ontvangen van faxen zich opnieuw voordoet als u de belvertraging weer op de oorspronkelijke instelling hebt gezet, beantwoordt een persoon, een apparaat of een dienst de faxoproep voordat uw machine kan reageren. ■ Als u de fax niet hebt ontvangen, verstoort wellicht een ander apparaat of een dienst de ontvangst van de fax, of is er een probleem met uw faxlijn.

Faxen ontvangen (Vervolg)

Problemen	Suggesties
Kan geen fax ontvangen. (vervolg)	Als u een antwoordapparaat (stand Ext . TEL/ANT) op dezelfde lijn gebruikt als de machine van Brother, controleert u of uw antwoordapparaat goed is ingesteld. Zie <i>Een extern antwoordapparaat aansluiten</i> >> pagina 39.
	1 Sluit het externe antwoordapparaat aan zoals getoond in de afbeelding >>pagina 39.
	2 Stel uw antwoordapparaat in op een of twee keer overgaan.
	3 Neem het uitgaande bericht op uw antwoordapparaat op. <ul style="list-style-type: none"> ■ Neem vijf seconden stilte op aan het begin van uw uitgaande bericht. ■ Wij adviseren u het bericht te beperken tot 20 seconden. ■ Beëindig uw uitgaande bericht met uw code voor activeren op afstand voor degene die handmatig faxen wil verzenden. Bijvoorbeeld: "Spreek een bericht in na de toon of druk op *51 en Start om een fax te verzenden."
	4 Stel uw antwoordapparaat in om oproepen te beantwoorden. 5 Stel de ontvangststand van uw machine van Brother in op Ext . TEL/ANT. Zie <i>Instellingen ontvangststand</i> >> pagina 34.
	Controleer of de optie Fax waarnemen op uw machine van Brother is ingeschakeld. Met de functie Fax waarnemen kunt u een fax ook ontvangen wanneer u de oproep op een extern of tweede toestel hebt aangenomen. Zie <i>Fax waarnemen</i> >> pagina 35.
	Als u vaak foutmeldingen ontvangt door eventuele storing op de telefoonlijn, kunt u proberen de instelling Compatibiliteit op Std (voor VoIP) te zetten. Zie <i>Storing op de telefoonlijn / VoIP</i> >> pagina 128.
	Contacteer uw beheerder om uw instellingen voor Secure Function Lock te controleren.

Faxen verzenden

Problemen	Suggesties
Kan geen fax verzenden.	Controleer alle aangesloten snoeren. Controleer of het telefoonsnoer in de wand contactdoos van de telefoon en in de aansluiting LINE van de machine is gestoken.
	Controleer of FAX  is verlicht. Zie <i>Een fax verzenden</i> >> pagina 28.
	Druk het Verzendrapport af en controleer of er een fout is. >> Uitgebreide gebruikershandleiding: <i>Rapporten</i>
	Contacteer uw beheerder om uw instellingen voor Secure Function Lock te controleren.
	Vraag de andere partij om na te gaan of er papier zit in de ontvangende machine.
Slechte verzendkwaliteit.	Wijzig de resolutie in Fijn of Superfijn. Maak een kopie om te controleren of de scanner van uw machine goed werkt. Wanneer de kwaliteit van de kopie niet goed is, dient u de scanner te reinigen. Zie <i>De glasplaat reinigen</i> >> pagina 83.


Faxen verzenden (Vervolg)

Problemen	Suggesties
In het verzendrapport staat RESULT:FOUT.	<p>Er is waarschijnlijk een tijdelijke storing of ruis op de lijn. Probeer de fax opnieuw te verzenden. Als u een bericht via PC-Fax verzendt en in het verzendrapport staat RESULT:FOUT, dan is het geheugen van de machine wellicht vol. Om extra geheugen vrij te maken, kunt u Fax opslaan uitschakelen (➤➤ Uitgebreide gebruikershandleiding: <i>Opties voor afstandsbediening wijzigen</i>), faxen afdrukken die in het geheugen zijn opgeslagen (➤➤ Uitgebreide gebruikershandleiding: <i>Een fax in het geheugen afdrukken</i>) of een uitgestelde fax of pollingtaak annuleren. (➤➤ Uitgebreide gebruikershandleiding: <i>Taken in de wachtrij controleren en annuleren</i>) Als het probleem nog niet is verholpen, vraagt u het telefoonbedrijf om uw telefoonlijn te controleren.</p> <p>Als u vaak foutmeldingen ontvangt door eventuele storing op de telefoonlijn, kunt u proberen de instelling Compatibiliteit op Std (voor VoIP) te zetten.</p> <p>Zie <i>Storing op de telefoonlijn / VoIP</i> ➤➤ pagina 128.</p>
Verzonden faxen zijn blanco.	<p>Laad het document op de juiste manier. Wanneer u de ADF gebruikt, moet het document met de voorkant naar boven zijn gericht. Wanneer u de glasplaat gebruikt, moet het document met de voorkant naar beneden zijn gericht.</p> <p>Zie <i>Documenten laden</i> ➤➤ pagina 26.</p>
Verticale zwarte lijnen bij het verzenden.	<p>Zwarte verticale lijnen op faxen die u verzendt worden meestal veroorzaakt door vuil of correctievloeistof op de glazen strook.</p> <p>Zie <i>De glasplaat reinigen</i> ➤➤ pagina 83.</p>

Inkomende oproepen afhandelen

Problemen	Suggesties
De machine registreert een spraakverbinding als faxtonen.	<p>Als de functie Fax waarnemen op Aan staat, is uw machine gevoeliger voor geluiden. Uw machine heeft misschien per ongeluk stemmen of muziek op de lijn geïnterpreteerd als faxtonen en reageert dan met faxontvangsttonen. Druk op Stop/Eindigen om de machine uit te schakelen. Dit probleem kunt u wellicht vermijden door de functie Fax waarnemen uit te schakelen.</p> <p>Zie <i>Fax waarnemen</i> ➤➤ pagina 35.</p>
Een faxoproep naar de machine overzetten.	<p>Als u vanaf een extern of tweede toestel hebt opgenomen, moet u de code voor activeren op afstand intoetsen (de standaardinstelling is *51). Hang op zodra uw machine opneemt.</p>
Speciale functies op een enkele lijn.	<p>Als u wisselgesprekken, wisselgesprekken en/of nummerweergave, voicemail, een antwoordapparaat, een alarmsysteem of andere speciale diensten samen met uw faxtoestel op een enkele telefoonlijn gebruikt, kan dit problemen opleveren bij het verzenden of ontvangen van faxen.</p> <p>Bijvoorbeeld: als u zich abonneert op wisselgesprekken of bepaalde andere speciale diensten, en het signaal hiervan op de lijn binnenkomt terwijl uw machine een fax verzendt of ontvangt, kan dit signaal de fax tijdelijk onderbreken of verstoren. De functie van Brother voor ECM-modus (foutcorrectie) kan helpen om dit probleem te verhelpen. Deze situatie heeft betrekking op telefoonsystemen, en komt veel voor bij apparaten die informatie verzenden en ontvangen over een lijn waarop ook speciale functies worden gebruikt. Als het voor uw bedrijf van essentieel belang is dat ook de kleinste onderbrekingen worden voorkomen, wordt een afzonderlijke telefoonlijn zonder speciale functies aanbevolen.</p>

Problemen met kopiëren

Problemen	Suggesties
Kan geen kopie maken.	<p>Controleer of KOPIE  is verlicht.</p> <p>Zie <i>Kopieën maken</i> >> pagina 54.</p> <p>Contacteer uw beheerder om uw instellingen voor Secure Function Lock te controleren.</p>
Verticale zwarte lijn op de kopieën.	<p>Zwarte verticale lijnen op kopieën ontstaan meestal omdat er zich vuil of correctievloeistof op de glasplaat bevindt of omdat de primaire corona vuil is. Reinig de glazen strook en de glasplaat en ook de witte balk en wit plastic erboven.</p> <p>Zie <i>De glasplaat reinigen</i> >> pagina 83 en <i>De primaire corona reinigen</i> >> pagina 85.</p>
De kopieën zijn blanco.	<p>Laad het document op de juiste manier.</p> <p>Zie <i>De automatische documentinvoer (ADF) gebruiken</i> >> pagina 26 of <i>De glasplaat gebruiken</i> >> pagina 27.</p>

Problemen met scannen

Problemen	Suggesties
Bij de start van de scan verschijnen TWAIN- of WIA-fouten. (Windows®)	<p>Zorg dat de Brother TWAIN- of WIA-driver als primaire bron is gekozen in uw scantoepassing. Klik in Nuance™ PaperPort™ 12SE bijvoorbeeld op Scaninstellingen, Selecteren... om de Brother TWAIN-/WIA-driver te selecteren.</p>
Bij de start van de scan verschijnen TWAIN- of ICA-fouten. (Macintosh)	<p>Zorg dat de Brother TWAIN-driver als primaire bron is gekozen. Klik in PageManager op File (Bestand), Select Source (Bron selecteren) en kies de Brother TWAIN-driver.</p> <p>Gebruikers van Mac OS X 10.6.x en 10.7.x kunnen ook documenten scannen met de ICA-scannerdriver</p> <p>>> Softwarehandleiding: <i>Een document scannen met de ICA-driver (Mac OS X 10.6.x of later)</i></p>
OCR (optische tekstherkenning) werkt niet.	<p>Probeer de scanresolutie te verhogen.</p> <p>(Macintosh-gebruikers)</p> <p>Presto! PageManager moet gedownload en geïnstalleerd worden voor gebruik. Zie <i>Toegang tot Brother-support (Macintosh)</i> >> pagina 5 voor meer instructies.</p>
De functie netwerkscannen werkt niet.	Zie <i>Netwerkproblemen</i> >> pagina 126.
Kan niet scannen.	Contacteer uw beheerder om uw instellingen voor Secure Function Lock te controleren.

Problemen met software

Problemen	Suggesties
Kan geen software installeren en kan niet afdrukken.	<p>(Windows®-gebruikers)</p> <p>Voer het programma MFL-Pro Suite repareren uit op de cd-rom. Dit programma repareert en installeert de software opnieuw.</p>




Netwerkproblemen

Problemen	Suggesties
Printen via een bedraad netwerk onmogelijk.	<p>Controleer of de machine is ingeschakeld, online is en in de modus Gereed staat. Druk de netwerkconfiguratielijst af om uw netwerkinstellingen te controleren.</p> <p>➤➤ Uitgebreide gebruikershandleiding: <i>Rapporten</i></p> <p>Sluit de LAN-kabel weer aan op de hub om te controleren of de kabel en de netwerkaansluitingen in orde zijn. Probeer, indien mogelijk, de machine aan te sluiten op een andere poort van uw hub en gebruik een andere kabel. U kunt de huidige status van het bedrade netwerk controleren in het bedieningspaneelmenu Netwerk.</p> <p>Voor meer informatie over netwerkproblemen:</p> <p>➤➤ Netwerkhandleiding</p>
De functie netwerkscannen werkt niet.	<p>(Windows® en Macintosh)</p> <p>De functie netwerkscannen werkt niet wegens de instellingen van de firewall. Wijzig de standaardinstellingen van de firewall of schakel ze uit. U dient in te stellen dat eventuele beveiligings-/firewallsoftware Netwerkscannen toestaat. Voer de volgende informatie in om poort 54925 toe te voegen voor netwerkscannen:</p> <ul style="list-style-type: none"> ■ Bij Naam: voer een beschrijving in, bijvoorbeeld Brother NetScan. ■ Bij Poortnummer: voer 54925 in. ■ Bij Protocol: selecteer UDP. <p>Raadpleeg de gebruiksaanwijzing van uw beveiligings-/firewallsoftware of neem contact op met de softwarefabrikant.</p> <p>Voor meer informatie kunt u veelgestelde vragen en het onderdeel Problemen oplossen lezen op http://solutions.brother.com/.</p> <p>(Macintosh)</p> <p>Selecteer uw machine opnieuw in de toepassing Device Selector in Macintosh HD/Bibliotheek/Printers/Brother/Utilities/DeviceSelector of in de modellijst in ControlCenter2.</p>
De functie PC-Fax Ontvangen via het netwerk werkt niet.	<p>(Alleen Windows®)</p> <p>U dient in te stellen dat eventuele beveiligings-/firewallsoftware PC-Fax ontvangen toestaat. Voer de volgende informatie in om poort 54926 toe te voegen voor PC-Fax ontvangen via het netwerk:</p> <ul style="list-style-type: none"> ■ Bij Naam: voer een beschrijving in, bijvoorbeeld Brother PC-Fax ontvangen. ■ Bij Poortnummer: voer 54926 in. ■ Bij Protocol: selecteer UDP. <p>Raadpleeg de gebruiksaanwijzing van uw beveiligings-/firewallsoftware of neem contact op met de softwarefabrikant.</p> <p>Voor meer informatie kunt u veelgestelde vragen en het onderdeel Problemen oplossen lezen op http://solutions.brother.com/.</p>

Netwerkproblemen (Vervolg)

Problemen	Suggesties
De Brother-software kan niet worden geïnstalleerd.	<p>(Windows®) Als tijdens de installatie de waarschuwing van de beveiligingssoftware op het scherm van de pc verschijnt, wijzig dan de instellingen van de beveiligingssoftware zodat die het installatieprogramma van het Brother-product of een ander programma toelaat.</p> <p>(Macintosh) Als u een firewallfunctie van anti-spyware of antivirussoftware gebruikt, schakel die dan tijdelijk uit en installeer vervolgens de Brother-software.</p>

Andere problemen

Problemen	Suggesties
De machine kan niet worden ingeschakeld.	<p>De stroomvoorziening kan nadelig zijn beïnvloed door bijvoorbeeld bliksem of een spanningspiek waardoor de interne veiligheidsmechanismes van de machine zijn ingeschakeld. Schakel de machine uit en haal de stekker ervan uit het stopcontact. Wacht tien minuten, steek de stekker weer in het stopcontact en schakel de machine in.</p> <p>Als het probleem niet is opgelost en u een stroomonderbreker gebruikt, koppel die dan los om er zeker van te zijn dat deze het probleem niet veroorzaakt. Steek de stekker van het netsnoer van de machine in een ander wandstopcontact waarvan u weet dat het goed werkt. Als er nog steeds geen stroom is, probeer dan een andere stroomkabel.</p>
De machine kan met de BR-Script3 printerdriver geen EPS-gegevens afdrukken die binaire gegevens bevatten.	<p>(Windows®) U heeft de volgende instellingen nodig om EPS-gegevens af te drukken:</p> <ol style="list-style-type: none"> 1 Voor Windows® 7 en Windows Server® 2008 R2: Klik op de knop  (Start) en op Apparaten en printers. Voor Windows Vista® en Windows Server® 2008: Klik op de knop  (Start), Configuratiescherm, Hardware en geluiden en vervolgens op Printers. Voor Windows® XP en Windows Server® 2003: Klik op de knop Start en selecteer Printers en faxapparaten. 2 Klik met de rechtermuisknop op het pictogram Brother MFC-XXXX BR-Script3 en selecteer Eigenschappen¹. 3 In de tab Apparaatinstellingen selecteert u TBCP (Getagged binair communicatieprotocol) in Uitvoerprotocol. <p>(Macintosh) Als uw machine op een computer is aangesloten met een USB-interface, kunt u geen EPS-gegevens afdrukken die binaire gegevens bevatten. U kunt de EPS-gegevens op de machine via een netwerk afdrukken. Ga naar het Brother Solutions Center, http://solutions.brother.com/, voor het installeren van de BR-Script3 printerdriver via het netwerk.</p>
De machine piept wanneer u de menu's Ontvangststand instellen en Verzenden instellen probeert te openen.	<p>Als FAX  niet brandt, drukt u op deze toets om de Faxmodus in te schakelen. Ontvangststand instellen (Menu, 2, 1) en Verzenden instellen (Menu, 2, 2) zijn alleen beschikbaar als de Faxmodus is geactiveerd.</p>

¹ Voor Windows® 7 en Windows Server® 2008 R2: **Eigenschappen van printer** en **Brother MFC-XXXX BR-Script3** indien nodig

Kiestoonherkenning instellen

Wanneer u een fax automatisch verzendt, wacht uw machine standaard een bepaalde tijd, voordat het nummer wordt gekozen. Door de instelling van de kiestoon te wijzigen in *Waarneming* kunt u uw machine laten kiezen zodra er een kiestoon wordt gevonden. Deze instelling kan wat tijd besparen bij het versturen van één fax naar een aantal verschillende nummers. Als u de instelling wijzigt en problemen krijgt met kiezen, moet u de standaardinstelling *Geen detectie* herstellen.

- 1 (voor Nederland) Druk op **Menu, 0, 5**.
(voor België) Druk op **Menu, 0, 4**.
- 2 Druk op ▲ of ▼ om *Waarneming of Geen detectie* te kiezen.
Druk op **OK**.
- 3 Druk op **Stop/Eindigen**.

Storing op de telefoonlijn / VoIP

Als u problemen met het verzenden of ontvangen van een fax hebt door een mogelijke storing op de telefoonlijn, raden wij u aan de instelling *Synchronisatie* aan te passen om de modemsnelheid voor faxhandelingen te verlagen.

- 1 Druk op **Menu, 2, 0, 1**.
- 2 Druk op ▲ of ▼ om *Hoog, Normaal of Std (voor VoIP)* te kiezen.
 - Met *Std (voor VoIP)* verlaagt u de modemsnelheid naar 9.600 bps en schakelt u de foutcorrectiemodus (ECM) uit. Tenzij de storing herhaaldelijk op uw telefoonlijn voorkomt, gebruikt u dit best alleen wanneer nodig.

Om de compatibiliteit met de meeste VoIP-diensten te verbeteren, raadt Brother aan om de compatibiliteitsinstelling te wijzigen naar *Std (voor VoIP)*.
 - Met *Normaal* stelt u de modemsnelheid in op 14.400 bps.
 - Met *Hoog* stelt u de modemsnelheid in op 33.600 bps.

Druk op **OK**.

- 3 Druk op **Stop/Eindigen**.



Opmerking

VoIP (Voice over IP) is een type telefoonsysteem dat een internetverbinding gebruikt in plaats van een traditionele telefoonlijn.

De afdrukkwaliteit verbeteren



Als de afdrukkwaliteit niet goed is, drukt u eerst een testpagina af (**Menu, 4, 2, 3**). Als de afdruk er goed uitziet, heeft het probleem waarschijnlijk niet met uw machine te maken. Controleer de aansluitingen van de interfacekabel en probeer om een ander document af te drukken. Als de afdruk of de testpagina die is afgedrukt met de machine niet van een goede kwaliteit is, volgt u eerst de volgende stappen. Als u dan nog problemen hebt met de afdrukkwaliteit, kijk dan in onderstaande tabel en volg de tips op voor het oplossen van problemen.

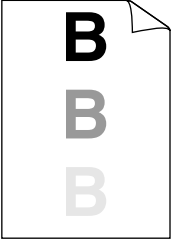
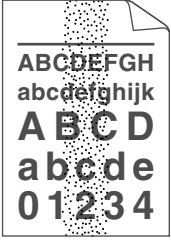



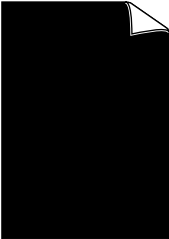

Opmerking

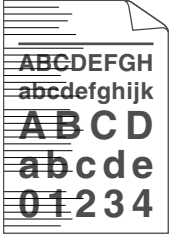
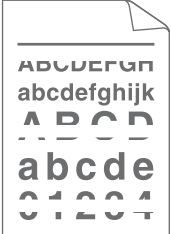
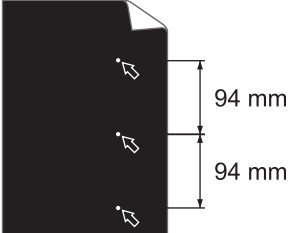
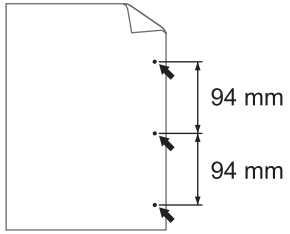
Het gebruik van andere cartridges dan cartridges van Brother of het hervullen van gebruikte cartridges die met inkt van andere merken zijn gevuld, wordt afgeraden.

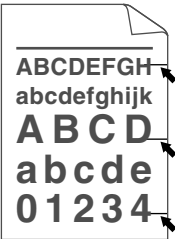
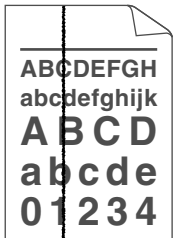
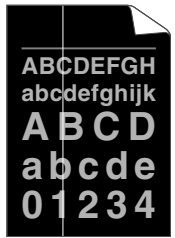
- 1 Om de beste afdrukkwaliteit te verkrijgen, raden wij u aan om het aanbevolen papier te gebruiken. Zorg ervoor dat u papier gebruikt dat aan de specificaties voldoet. (Zie *Acceptabel papier en andere afdrukmedia* ►► pagina 21.)
- 2 Controleer of de drumeenheid en tonercartridge correct zijn geïnstalleerd.

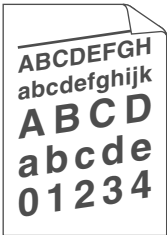
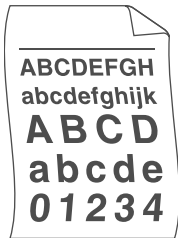
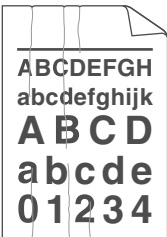
Voorbeelden van slechte afdrukwaliteit	Advies
 <p data-bbox="248 556 310 581">Vaag</p>	<ul style="list-style-type: none"> <li data-bbox="477 291 1222 407">■ Verwijder het geheel van drumeenheid en tonercartridge. Houd het geheel met beide handen horizontaal en schud hem rustig een paar keer heen en weer om de toner gelijkmatig in de cartridge te verdelen. <li data-bbox="477 421 1222 523">■ Als het LCD-scherm de melding <i>Toner vervangen</i> toont, plaatst u een nieuwe tonercartridge. <ul style="list-style-type: none"> <li data-bbox="504 494 993 523">➤➤ <i>De tonercartridge vervangen</i> ➤➤ pagina 70 <li data-bbox="477 537 1222 697">■ Controleer de omgeving van de machine. Een omgeving met een luchtvochtigheid, hoge temperaturen, enzovoort, kunnen dit afdrukprobleem veroorzaken. <ul style="list-style-type: none"> <li data-bbox="504 633 1212 697">➤➤ Handleiding product veiligheid: <i>Kies een veilige locatie voor uw product</i> <li data-bbox="477 710 1222 958">■ Als de hele pagina te licht is, is het mogelijk dat <i>Toner sparen</i> is ingeschakeld. Schakel in de menu-instellingen van de machine <i>Toner sparen</i> uit of schakel Toner-bespaarstand uit in de printereigenschappen van de driver. <ul style="list-style-type: none"> <li data-bbox="504 836 1092 865">➤➤ Uitgebreide gebruikershandleiding: <i>Toner besparen</i> <li data-bbox="504 880 1067 909">➤➤ Softwarehandleiding: <i>Afdrukken</i> (voor Windows®) <li data-bbox="504 925 1167 954">➤➤ Softwarehandleiding: <i>Afdrukken en faxen</i> (voor Macintosh) <li data-bbox="477 971 1222 1045">■ Maak de primaire corona van de drumeenheid schoon. <ul style="list-style-type: none"> <li data-bbox="504 1016 993 1045">➤➤ <i>De primaire corona reinigen</i> ➤➤ pagina 85 <li data-bbox="477 1058 1222 1132">■ Plaats een nieuwe tonercartridge. <ul style="list-style-type: none"> <li data-bbox="504 1099 1002 1128">➤➤ <i>De tonercartridge vervangen</i> ➤➤ pagina 70 <li data-bbox="477 1145 1222 1219">■ Installeer een nieuwe drumeenheid. <ul style="list-style-type: none"> <li data-bbox="504 1186 934 1215">➤➤ <i>De drumkit vervangen</i> ➤➤ pagina 76
 <p data-bbox="172 1489 388 1514">Grijze achtergrond</p>	<ul style="list-style-type: none"> <li data-bbox="477 1224 1222 1298">■ Zorg ervoor dat u papier gebruikt dat aan de specificaties voldoet. <ul style="list-style-type: none"> <li data-bbox="504 1265 1140 1294">➤➤ <i>Acceptabel papier en andere afdrukmedia</i> ➤➤ pagina 21 <li data-bbox="477 1311 1222 1472">■ Controleer de omgeving van de machine. Een omgeving met hoge temperaturen en een hoge luchtvochtigheid kunnen meer geschaduwde achtergrond veroorzaken. <ul style="list-style-type: none"> <li data-bbox="504 1404 1212 1468">➤➤ Handleiding product veiligheid: <i>Kies een veilige locatie voor uw product</i> <li data-bbox="477 1485 1222 1559">■ Plaats een nieuwe tonercartridge. <ul style="list-style-type: none"> <li data-bbox="504 1522 1002 1551">➤➤ <i>De tonercartridge vervangen</i> ➤➤ pagina 70 <li data-bbox="477 1572 1222 1646">■ Installeer een nieuwe drumeenheid. <ul style="list-style-type: none"> <li data-bbox="504 1613 934 1642">➤➤ <i>De drumkit vervangen</i> ➤➤ pagina 76


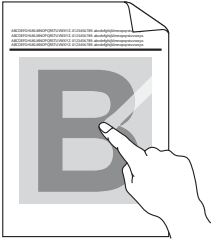

Voorbeelden van slechte afdrukkwaliteit	Advies
 <p data-bbox="248 556 373 581">Echobeeld</p>	<ul style="list-style-type: none"> <li data-bbox="504 295 1229 378">■ Zorg ervoor dat u papier gebruikt dat aan de specificaties voldoet. Papier met een ruw oppervlak of dik papier kan dit probleem veroorzaken. <ul style="list-style-type: none"> <li data-bbox="532 394 1171 421">➤➤ <i>Acceptabel papier en andere afdrukmedia</i> ➤➤ pagina 21 <li data-bbox="504 436 1249 519">■ Zorg ervoor dat u het correcte mediatype hebt gekozen in de printerdriver of in het menu voor het instellen van <code>Papiersoort</code> van de machine. <ul style="list-style-type: none"> <li data-bbox="532 535 852 562">➤➤ <i>Papiersoort</i> ➤➤ pagina 18 <li data-bbox="532 581 1098 608">➤➤ Softwarehandleiding: <i>Afdrukken</i> (voor Windows®) <li data-bbox="532 627 1195 654">➤➤ Softwarehandleiding: <i>Afdrukken en faxen</i> (voor Macintosh) <li data-bbox="504 670 1222 697">■ Selecteer Minder wazige herhaalde beelden in de printerdriver. <ul style="list-style-type: none"> <li data-bbox="532 716 1098 743">➤➤ Softwarehandleiding: <i>Afdrukken</i> (voor Windows®) <li data-bbox="532 763 1195 790">➤➤ Softwarehandleiding: <i>Afdrukken en faxen</i> (voor Macintosh) <li data-bbox="504 805 911 832">■ Installeer een nieuwe drumeenheid. <ul style="list-style-type: none"> <li data-bbox="532 852 961 879">➤➤ <i>De drumkit vervangen</i> ➤➤ pagina 76 <li data-bbox="504 894 889 921">■ Plaats een nieuwe tonercartridge. <ul style="list-style-type: none"> <li data-bbox="532 940 1030 967">➤➤ <i>De tonercartridge vervangen</i> ➤➤ pagina 70 <li data-bbox="504 983 948 1010">■ De fusereenheid kan verontreinigd zijn. Neem contact op met de klantenservice van Brother voor ondersteuning.
 <p data-bbox="142 1348 471 1400">Technische gegevens van de toner</p>	<ul style="list-style-type: none"> <li data-bbox="504 1087 1229 1170">■ Zorg ervoor dat u papier gebruikt dat aan de specificaties voldoet. Papier met een ruw oppervlak kan het probleem veroorzaken. <ul style="list-style-type: none"> <li data-bbox="532 1186 1171 1213">➤➤ <i>Acceptabel papier en andere afdrukmedia</i> ➤➤ pagina 21 <li data-bbox="504 1224 1112 1251">■ Maak de primaire corona van de drumeenheid schoon. <ul style="list-style-type: none"> <li data-bbox="532 1271 1023 1298">➤➤ <i>De primaire corona reinigen</i> ➤➤ pagina 85 <li data-bbox="504 1313 1167 1396">■ De drumeenheid kan beschadigd zijn. Installeer een nieuwe drumeenheid. <ul style="list-style-type: none"> <li data-bbox="532 1412 961 1439">➤➤ <i>De drumkit vervangen</i> ➤➤ pagina 76 <li data-bbox="504 1412 948 1439">■ De fusereenheid kan verontreinigd zijn. Neem contact op met de klantenservice van Brother voor ondersteuning.

Voorbeelden van slechte afdrুকwaliteit	Advies
 <p data-bbox="203 556 358 581">Lege deeltjes</p>	<ul style="list-style-type: none"> ■ Zorg ervoor dat u papier gebruikt dat aan de specificaties voldoet. <ul style="list-style-type: none"> ➤➤ <i>Acceptabel papier en andere afdrুকmedia</i> ➤➤ pagina 21 ■ Selecteer de stand Dik papier in de printerdriver, selecteer Dik in de menu-instelling Papiersort van de machine of gebruik dunner papier dan het papier dat u nu gebruikt. <ul style="list-style-type: none"> ➤➤ <i>Papiersort</i> ➤➤ pagina 18 ➤➤ Softwarehandleiding: <i>Afdrukken</i> (voor Windows®) ➤➤ Softwarehandleiding: <i>Afdrukken en faxen</i> (voor Macintosh) ■ Controleer de omgeving van de machine. Factoren zoals een hoge vochtigheid kunnen lege deeltjes veroorzaken. <ul style="list-style-type: none"> ➤➤ Handleiding product veiligheid: <i>Kies een veilige locatie voor uw product</i> ■ De drumeenheid kan beschadigd zijn. Installeer een nieuwe drumeenheid. <ul style="list-style-type: none"> ➤➤ <i>De drumkit vervangen</i> ➤➤ pagina 76
 <p data-bbox="216 1128 344 1153">Alles zwart</p>	<ul style="list-style-type: none"> ■ Maak de primaire corona in de drumeenheid schoon door de groene schuif heen en weer te schuiven. Zorg ervoor dat u het groene lipje weer terugzet in de oorspronkelijke stand (▲). <ul style="list-style-type: none"> ➤➤ <i>De primaire corona reinigen</i> ➤➤ pagina 85 ■ De drumeenheid kan beschadigd zijn. Installeer een nieuwe drumeenheid. <ul style="list-style-type: none"> ➤➤ <i>De drumkit vervangen</i> ➤➤ pagina 76
 <p data-bbox="113 1435 444 1460">Witte strepen over de pagina</p>	<ul style="list-style-type: none"> ■ Zorg ervoor dat u papier gebruikt dat aan de specificaties voldoet. Papier met een ruw oppervlak of dikke afdrুকmedia kan dit probleem veroorzaken. Zie <i>Acceptabel papier en andere afdrুকmedia</i> ➤➤ pagina 21. ■ Zorg ervoor dat u het correcte mediatype hebt gekozen in de printerdriver of in het menu voor het instellen van Papiersort van de machine. <ul style="list-style-type: none"> ➤➤ <i>Papiersort</i> ➤➤ pagina 18 ➤➤ Softwarehandleiding: <i>Afdrukken</i> (voor Windows®) ➤➤ Softwarehandleiding: <i>Afdrukken en faxen</i> (voor Macintosh) ■ Het probleem kan vanzelf verdwijnen. Druk meer blanco pagina's af om dit probleem te verhelpen, met name wanneer u de machine een lange tijd niet hebt kunnen gebruiken. ■ De drumeenheid kan beschadigd zijn. Installeer een nieuwe drumeenheid. <ul style="list-style-type: none"> ➤➤ <i>De drumkit vervangen</i> ➤➤ pagina 76

Voorbeelden van slechte afdrukkwaliteit	Advies
 <p>Strepen over de pagina</p>	<ul style="list-style-type: none"> ■ Maak de primaire corona in de drumeenheid schoon. <ul style="list-style-type: none"> ➤➤ <i>De primaire corona reinigen</i> ➤➤ pagina 85 ■ De drumeenheid kan beschadigd zijn. Installeer een nieuwe drumeenheid. <ul style="list-style-type: none"> ➤➤ <i>De drumkit vervangen</i> ➤➤ pagina 76
 <p>Witte strepen, randen of ribbelpatronen op de pagina</p>	<ul style="list-style-type: none"> ■ Controleer de omgeving van de machine. Een omgeving met een hoge luchtvochtigheid en hoge temperaturen kunnen dit probleem met de afdrukkwaliteit veroorzaken. <ul style="list-style-type: none"> ➤➤ <i>Handleiding product veiligheid: Kies een veilige locatie voor uw product</i> ■ Als het probleem niet is verholpen na het afdrucken van een paar pagina's, plaats dan een nieuwe drumeenheid. <ul style="list-style-type: none"> ➤➤ <i>De drumkit vervangen</i> ➤➤ pagina 76
 <p>Witte vlekken op zwarte tekst en grafieken om de 94 mm</p>  <p>Zwarte vlekken om de 94 mm</p>	<ul style="list-style-type: none"> ■ Maak 10-15 kopieën van een blanco, wit blad papier. Als het probleem niet is verholpen na het afdrucken van de blanco pagina's, kan het zijn dat op de drumeenheid een vreemde stof plakt, zoals lijm van een etiket. Reinig de drumeenheid. <ul style="list-style-type: none"> ➤➤ <i>De drumeenheid reinigen</i> ➤➤ pagina 87 ■ De drumeenheid kan beschadigd zijn. Installeer een nieuwe drumeenheid. <ul style="list-style-type: none"> ➤➤ <i>De drumkit vervangen</i> ➤➤ pagina 76

Voorbeelden van slechte afdrukkwaliteit	Advies
 <p>Zwarte tonermarkeringen over de pagina</p>	<ul style="list-style-type: none"> ■ Als u etiketbladen voor laserprinters gebruikt, kan de lijm van de bladen soms kleven aan het OPC-drumoppervlak. Reinig de drumeenheid. <ul style="list-style-type: none"> ➤➤ <i>De drumeenheid reinigen</i> ➤➤ pagina 87 ■ Zorg ervoor dat u papier gebruikt dat aan de specificaties voldoet. <ul style="list-style-type: none"> ➤➤ <i>Acceptabel papier en andere afdrukmedia</i> ➤➤ pagina 21 ■ Gebruik geen papier met clips of nietjes omdat zij krassen maken op het oppervlak van de drum. ■ Wanneer u de uitgepakte drumeenheid in direct zonlicht of kamerverlichting plaatst, kan de eenheid worden beschadigd. ■ De tonercartridge kan beschadigd zijn. Plaats een nieuwe tonercartridge. <ul style="list-style-type: none"> ➤➤ <i>De tonercartridge vervangen</i> ➤➤ pagina 70 ■ De drumeenheid kan beschadigd zijn. Installeer een nieuwe drumeenheid. <ul style="list-style-type: none"> ➤➤ <i>De drumkit vervangen</i> ➤➤ pagina 76
 <p>Zwarte lijnen op de pagina Afgedrukte pagina's hebben vuile vlekken onder aan de pagina</p>	<ul style="list-style-type: none"> ■ Maak de primaire corona in de drumeenheid schoon door de groene schuif heen en weer te schuiven. <ul style="list-style-type: none"> <i>De primaire corona reinigen</i> ➤➤ pagina 85 ■ Vergeet niet het groene lipje van de primaire corona weer in zijn oorspronkelijke stand te zetten (▲). ■ De tonercartridge kan beschadigd zijn. Plaats een nieuwe tonercartridge. <ul style="list-style-type: none"> ➤➤ <i>De tonercartridge vervangen</i> ➤➤ pagina 70 ■ De drumeenheid kan beschadigd zijn. Installeer een nieuwe drumeenheid. <ul style="list-style-type: none"> ➤➤ <i>De drumkit vervangen</i> ➤➤ pagina 76 ■ De fusereenheid kan verontreinigd zijn. <ul style="list-style-type: none"> Neem contact op met de klantenservice van Brother voor ondersteuning.
 <p>Witte strepen op de pagina</p>	<ul style="list-style-type: none"> ■ Zorg ervoor dat er zich in de machine en rond de drumeenheid en tonercartridge geen vreemd materiaal bevindt zoals een afgescheurd stuk papier, kleefbriefjes of stof. ■ De tonercartridge kan beschadigd zijn. Plaats een nieuwe tonercartridge. <ul style="list-style-type: none"> ➤➤ <i>De tonercartridge vervangen</i> ➤➤ pagina 70 ■ De drumeenheid kan beschadigd zijn. Installeer een nieuwe drumeenheid. <ul style="list-style-type: none"> ➤➤ <i>De drumkit vervangen</i> ➤➤ pagina 76

Voorbeelden van slechte afdrukwaliteit	Advies
 <p data-bbox="203 548 417 575">Scheve afbeelding</p>	<ul style="list-style-type: none"> ■ Zorg ervoor dat het papier of andere afdrukmedia correct in de papierlade is geplaatst en dat de geleiders niet te strak of te los tegen de stapel papier zitten. ■ Plaats de papiergeleiders op de juiste plaats. <ul style="list-style-type: none"> ➤➤ <i>Papier en afdrukmedia laden</i> ➤➤ pagina 11 ■ Raadpleeg <i>Papier plaatsen in de multifunctionele lade (MP-lade)</i> ➤➤ pagina 13 als u de MP-lade gebruikt. ■ Er zit mogelijk teveel afdrukmedia in de papierlade. <ul style="list-style-type: none"> ➤➤ <i>Papier en afdrukmedia laden</i> ➤➤ pagina 11 ■ Controleer het papiertype en de kwaliteit van het papier. <ul style="list-style-type: none"> ➤➤ <i>Acceptabel papier en andere afdrukmedia</i> ➤➤ pagina 21 ■ Controleer op losse voorwerpen in de machine zoals gescheurd papier. ■ Als het probleem enkel voorkomt tijdens dubbelzijdig afdrukken, ga dan na of er gescheurd papier zit in de duplexlade, ga na of de duplexlade geheel in de machine zit en ga na of het achterdeksel volledig is gesloten.
 <p data-bbox="203 1176 417 1203">Gekruld of gegolfd</p>	<ul style="list-style-type: none"> ■ Controleer het papiertype en de kwaliteit van het papier. Hoge temperaturen en hoge vochtigheid doen het papier krullen. <ul style="list-style-type: none"> ➤➤ <i>Acceptabel papier en andere afdrukmedia</i> ➤➤ pagina 21 ➤➤ Handleiding product veiligheid: <i>Kies een veilige locatie voor uw product</i> ■ Als u de machine niet vaak gebruikt, ligt het papier wellicht te lang in de papierlade. Draai de stapel papier in de papierlade om. Blader de stapel papier ook door, en draai het papier 180° om in de papierlade. ■ Open het achterdeksel (opwaarts gerichte uitvoerlade) zodat de bedrukte pagina's naar de opwaarts gerichte uitvoerlade kunnen. ■ Kies de modus Omkrullen van papier voorkomen in de printerdriver wanneer u niet het door ons aanbevolen papier gebruikt. <ul style="list-style-type: none"> ➤➤ Softwarehandleiding: <i>Afdrukken</i> (voor Windows®) ➤➤ Softwarehandleiding: <i>Afdrukken en faxen</i> (voor Macintosh)
 <p data-bbox="197 1694 419 1721">Kreukels of plooiën</p>	<ul style="list-style-type: none"> ■ Zorg ervoor dat het papier correct is geplaatst. <ul style="list-style-type: none"> ➤➤ <i>Papier en afdrukmedia laden</i> ➤➤ pagina 11 ■ Controleer het papiertype en de kwaliteit van het papier. <ul style="list-style-type: none"> ➤➤ <i>Acceptabel papier en andere afdrukmedia</i> ➤➤ pagina 21 ■ Draai de stapel papier in de papierlade om of draai het papier 180° om in de invoerlade.

Voorbeelden van slechte afdrukkwaliteit	Advies
 <p data-bbox="152 517 408 546">Enveloppen kreukelen</p>	<ul style="list-style-type: none"> <li data-bbox="477 291 1227 421">■ Zorg ervoor dat de enveloppen worden afgedrukt met het achterdeksel (opwaarts gerichte uitvoerlade) open. <ul style="list-style-type: none"> <li data-bbox="504 363 1227 392">>> <i>Afdrukken via de MP-lade op dik papier, etiketten en enveloppen</i> <li data-bbox="504 392 1227 421">>> pagina 14 <li data-bbox="477 436 1227 508">■ Controleer het type en de kwaliteit van de enveloppe. <ul style="list-style-type: none"> <li data-bbox="504 479 1227 508">>> <i>Acceptabel papier en andere afdrukmedia</i> >> pagina 21 <li data-bbox="477 523 1227 653">■ Zorg ervoor dat enveloppen uitsluitend via de MP-lade worden ingevoerd. <ul style="list-style-type: none"> <li data-bbox="504 591 1227 620">>> <i>Papier plaatsen in de multifunctionele lade (MP-lade)</i> <li data-bbox="504 620 1227 653">>> pagina 13
 <p data-bbox="152 923 408 952">Toner hecht niet goed</p>	<ul style="list-style-type: none"> <li data-bbox="477 662 1227 788">■ Selecteer Tonerhechting verbeteren in de printerdriver. <ul style="list-style-type: none"> <li data-bbox="504 707 1227 736">>> Softwarehandleiding: <i>Afdrukken</i> (voor Windows®) <li data-bbox="504 749 1227 778">>> Softwarehandleiding: <i>Afdrukken en faxen</i> (voor Macintosh) <p data-bbox="504 794 1227 855">Indien deze instelling onvoldoende verbetering oplevert, wijzigt u de instelling van de printerdriver bij Mediatype naar een dikke instelling.</p>
 <p data-bbox="234 1232 326 1261">Gekruild</p>	<ul style="list-style-type: none"> <li data-bbox="477 967 1227 1087">■ Selecteer Omkrollen van papier voorkomen in de printerdriver. <ul style="list-style-type: none"> <li data-bbox="504 1010 1227 1039">>> Softwarehandleiding: <i>Afdrukken</i> (voor Windows®) <li data-bbox="504 1052 1227 1081">>> Softwarehandleiding: <i>Afdrukken en faxen</i> (voor Macintosh) <li data-bbox="477 1097 1227 1155">■ Open het achterdeksel (opwaarts gerichte uitvoerlade) zodat de bedrukte pagina's naar de opwaarts gerichte uitvoerlade kunnen.

Informatie over de machine

Het serienummer controleren

U kunt het serienummer van de machine op het LCD-scherm bekijken.

- 1 Druk op **Menu**, **8**, **1**.
- 2 Druk op **Stop/Eindigen**.

Resetfuncties

De volgende resetfuncties zijn beschikbaar:

1 Netwerk

U kunt de standaard fabrieksinstellingen zoals het wachtwoord en het IP-adres van de interne afdrukserver herstellen.

2 Adres en fax

Met Adres en fax reset u de volgende instellingen:

- Adresboek
(Eéntoetsnummers/Snelkiezen/Groep en instellen)
- Geprogrammeerde faxtaken in het geheugen
(Gepold verzenden, uitgestelde fax, groepsverzending)
- Stations-ID
(naam en nummers)
- Voorblad
(Opmerkingen)
- Opties voor afstandsbediening
(Toegangscode op afstand, Fax Opslaan, Fax Doorzenden en PC-Fax ontvangen)
- Rapportinstellingen
(Verzendrapport/Telefoonindexlijst/Faxjournaal)
- Wachtwoord voor transmissieslot instellen

3 Alle instell.

U kunt alle standaard fabrieksinstellingen van de machine herstellen.

Brother raadt u ten eerste aan om deze functie uit te voeren wanneer u de machine wegdoet.



Opmerking

Ontkoppel de interfacekabel voordat u **Netwerk** of **Alle instell.** kiest.

De machine resetten

- 1 (voor Nederland) Druk op **Menu, 0, 7**.
(voor België) Druk op **Menu, 0, 6**.
- 2 Druk op ▲ of ▼ om de gewenste resetfunctie te kiezen.
Druk op **OK**.
- 3 Ga op een van de volgende manieren te werk:
 - Druk op **1** om de instellingen te resetten en ga naar stap 4.
 - Druk op **2** om het menu zonder wijzigingen door te voeren te verlaten en ga naar stap 5.
- 4 U wordt gevraagd om de machine opnieuw op te starten. Ga op een van de volgende manieren te werk:
 - Druk op **1** om de machine opnieuw op te starten. De machine begint met resetten.
 - Druk op **2** om af te sluiten zonder de machine opnieuw op te starten. Ga naar stap 5.



Opmerking

Als u uw machine niet opnieuw opstart, is de reset niet voltooid en blijven uw instellingen ongewijzigd.

- 5 Druk op **Stop/Eindigen**.



Opmerking

U kunt eveneens de netwerkinstellingen resetten door te drukken op **Menu, 7, 0**.

Programmeren op het scherm

Uw machine is zodanig ontworpen dat deze eenvoudig te gebruiken is. Met het LCD-scherm kunt u programmeren op het scherm met behulp van de menu-toetsen.

Wij hebben stap-voor-stap-instructies op het scherm gecreëerd om u te helpen uw machine te programmeren. Volg eenvoudigweg de stappen die u door de menuselecties en de programmeeropties leiden.

- 3 Druk op **OK** als de gewenste optie op het LCD-scherm wordt weergegeven. Het LCD-scherm geeft dan het volgende menuniveau weer.
- 4 Druk op **▲** of **▼** om naar de volgende menuselectie te gaan.
- 5 Druk op **OK**. Wanneer u een optie hebt ingesteld, toont het LCD-scherm *Geaccepteerd*.
- 6 Druk op **Stop/Eindigen** om de modus Menu te verlaten.

Het menu openen

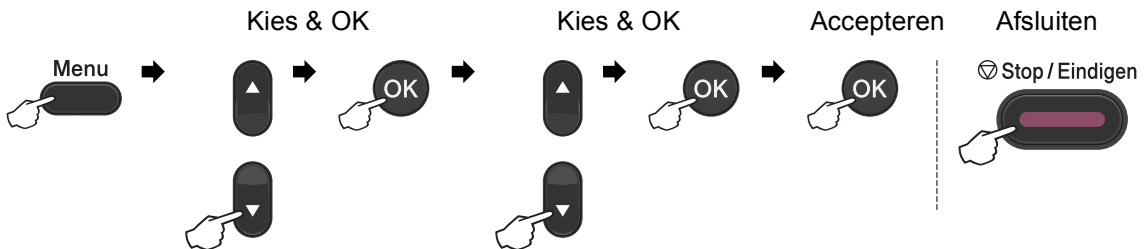
- 1 Druk op **Menu**.
- 2 Kies een optie.
 - Druk op **1** voor het menu Standaardinst..
 - Druk op **2** voor het menu Fax.
 - Druk op **3** voor het menu Kopie.
 - Druk op **4** voor het menu Printer.
 - Druk op **5** voor het menu USB Direct I/F.
 - Druk op **6** voor het menu Print lijsten.
 - Druk op **7** voor het menu Netwerk.
 - Druk op **8** voor het menu Machine-info.
 - Druk op **9** voor het menu Service.¹
 - Druk op **0** voor het menu Stand.instel..


¹ Deze optie is alleen beschikbaar wanneer een foutmelding in het LCD-scherm wordt weergegeven.


U kunt ook door ieder menuniveau bladeren door op **▲** of **▼** te drukken voor de gewenste richting.


Menutabel


De fabrieksinstellingen zijn vetgedrukt en met een sterretje weergegeven.




Niveau 1	Niveau 2	Niveau 3	Niveau 4	Opties	Omschrijvingen	Pagina
1. Standaardinst.	1. Tijdklokstand	—	—	0 Sec. 30 Sec. 1 Min 2 Min.* 5 Min. Uit	Hiermee kunt u de tijd instellen om terug te keren naar de Faxmodus en de tijd waarop de machine schakelt van de modus individuele gebruiker naar openbare gebruiker, bij gebruik van het beveiligde functieslot.	Zie ◆ .
	2. Papier	1. Papiersoort	1. MP-bak	Dun Normaal* Dik Extra dik Gerecycl.papier Etiketten	Hiermee kunt u de papiersoort in de papierlade instellen.	18
			2. Bovenlade	Dun Normaal* Dik Extra dik Gerecycl.papier	Hiermee kunt u de papiersoort in de papierlade instellen.	18
<p>◆ Uitgebreide gebruikershandleiding</p> <p><input type="checkbox"/> Softwarehandleiding</p>						
<p> De fabrieksinstellingen zijn vetgedrukt en met een sterretje weergegeven.</p>						

Niveau 1	Niveau 2	Niveau 3	Niveau 4	Opties	Omschrijvingen	Pagina
1. Standaardinst. (vervolg)	2. Papier (vervolg)	1. Papiersoort (vervolg)	3. Onderlade (Dit menu wordt alleen weergegeven wanneer u de optionele onderste lade hebt geïnstalleerd.)	Dun Normaal* Dik Extra dik Gerecycl.papier	Hiermee kunt u de papiersoort in de papierlade instellen.	18
		2. Papierformaat	1. MP-bak	A4* Letter Legal Executive A5 A5 L A6 B5 B6 Folio Ieder	Hiermee kunt u het papierformaat in de papierlade instellen.	18
			2. Bovenlade	A4* Letter Legal Executive A5 A5 L A6 B5 B6 Folio	Hiermee kunt u het papierformaat in de papierlade instellen.	18
<p>◆ <i>Uitgebreide gebruikershandleiding</i></p> <p><input type="checkbox"/> <i>Softwarehandleiding</i></p>						
<p> De fabrieksinstellingen zijn vetgedrukt en met een sterretje weergegeven.</p>						

Niveau 1	Niveau 2	Niveau 3	Niveau 4	Opties	Omschrijvingen	Pagina
1. Standaardinst. (vervolg)	2. Papier (vervolg)	2. Papierformaat (vervolg)	3. Onderlade (Dit menu wordt alleen weergegeven wanneer u de optionele onderste lade hebt geïnstalleerd.)	A4* Letter Legal Executive A5 B5 B6 Folio	Hiermee kunt u het papierformaat in de papierlade instellen.	18
	3. Volume	1. Belvolume	—	Laag Half* Hoog Uit	Hiermee kunt u het belvolume aanpassen.	10
		2. Waarsch. toon	—	Laag Half* Hoog Uit	Hiermee kunt u het volume van het geluidssignaal aanpassen.	10
		3. Luidspreker	—	Laag Half* Hoog Uit	Hiermee kunt u het volume van de luidspreker aanpassen.	10
	4. Bespaarstand	1. Toner sparen	—	Aan Uit*	Verhoogt het aantal pagina's dat de tonercartridge kan afdrukken.	Zie ◆ .
		2. Slaapstand	—	De duur is afhankelijk van de modellen. 03Min*	Bespaart stroom.	
	5. Stille modus	—	—	Aan Uit*	Vermindert het geluid van het afdrukken.	
◆ Uitgebreide gebruikershandleiding <input type="checkbox"/> Softwarehandleiding						
 De fabrieksinstellingen zijn vetgedrukt en met een sterretje weergegeven.						

Niveau 1	Niveau 2	Niveau 3	Niveau 4	Opties	Omschrijvingen	Pagina
1. Standaardinst. (vervolg)	6. Lade gebruiken	1. Kopie	—	Alleen lade 1 Alleen lade 2 Alleen MP-lade MP>T1>T2* T1>T2>MP (lade 2 en T2 worden weergegeven wanneer u de optionele onderste lade hebt geïnstalleerd.)	Selecteert de lade die wordt gebruikt voor de Kopieermodus.	19
		2. Fax	—	Alleen lade 1 Alleen lade 2 Alleen MP-lade MP>T1>T2 T1>T2>MP* (lade 2 en T2 worden weergegeven wanneer u de optionele onderste lade hebt geïnstalleerd.)	Selecteert de lade die wordt gebruikt voor de Faxmodus.	20
		3. Afdrukken	—	Alleen lade 1 Alleen lade 2 Alleen MP-lade MP>T1>T2* T1>T2>MP (lade 2 en T2 worden weergegeven wanneer u de optionele onderste lade hebt geïnstalleerd.)	Selecteert de lade die wordt gebruikt voor de afdrukmodus.	20
<p>◆ <i>Uitgebreide gebruikershandleiding</i></p> <p>□ <i>Softwarehandleiding</i></p>						
<p> De fabrieksinstellingen zijn vetgedrukt en met een sterretje weergegeven.</p>						

Niveau 1	Niveau 2	Niveau 3	Niveau 4	Opties	Omschrijvingen	Pagina	
1. Standaardinst. (vervolg)	7. LCD-contrast	—	—	-□□□■+ -□□□□+ -□□■□+* -□■□□+ -■□□□+	Hiermee stelt u het contrast van het LCD-scherm in.	Zie <input checked="" type="checkbox"/> .	
	8. Beveiliging	1. Functieslot	—	—	Kan de geselecteerde bewerking beperken tot max. 25 individuele gebruikers en alle andere onbevoegde openbare gebruikers.		
		2. Instelslot	—	—	Zorgt ervoor dat onbevoegde gebruikers de huidige instellingen van de machine niet veranderen.		
	9. Document scan.	1. GlasplScanform	—	—	A4* Letter	Past het scangedeelte van de glasplaat aan het formaat van het document aan.	30
		2. Bestandsg. r.	1. Kleur	—	Klein Normaal* Groot	U kunt uw eigen standaardinstellingen voor de datacompressie instellen.	Zie <input type="checkbox"/> .
			2. Grijs	—	Klein Normaal* Groot		
	3. Duplex scannen (MFC-8520DN)	—	—	Lange rand* Korte rand	Selecteert het formaat voor duplexscannen.	Zie <input checked="" type="checkbox"/> .	
<input checked="" type="checkbox"/> <i>Uitgebreide gebruikershandleiding</i> <input type="checkbox"/> <i>Softwarehandleiding</i>							
 De fabrieksinstellingen zijn vetgedrukt en met een sterretje weergegeven.							

Niveau 1	Niveau 2	Niveau 3	Niveau 4	Opties	Omschrijvingen	Pagina
2. Fax	1. Ontvangstmenu (Uitsluitend in Faxmodus)	1. Bel Vertraging	—	(00 - 06) 02* (voor Nederland) (00 - 10) 02* (voor België)	De belvertraging bepaalt hoe vaak de telefoon overgaat voordat de machine opneemt in de stand Alleen fax of Fax/Tel.	34
		2. F/T Beltijd	—	20 Sec. 30 Sec.* 40 Sec. 70 Sec.	Stelt de lengte in van het snelle dubbele belsignaal in de Fax/Tel-modus.	34
		3. Fax Waarnemen	—	Aan* Uit	Faxen ontvangen zonder op Start te drukken.	35
		4. Afstandscodes	—	Aan (*51, #51) Uit*	U kunt alle oproepen op een tweede of een extern toestel aannemen en deze codes gebruiken om de machine te in- of uit te schakelen. U kunt deze codes wijzigen.	42
		5. Autoreductie	—	Aan* Uit	Verkleint het formaat van inkomende faxen.	Zie ♦.
		6. Printdichtheid	—	-□□□■+ -□□□■+ -□□■□+* -□■□□+ -■□□□+	Maakt afdrucken donkerder of lichter.	
		7. Ontvang Pollen	—	Stand.* Beveilig Tijdklok	Hiermee stelt u uw machine in om faxberichten van een andere faxmachine op te vragen (pollen).	
		8. Fax Rx Stempel	—	Aan Uit*	Drukt de tijd en datum van ontvangst af aan de bovenkant van de ontvangen faxen.	
		9. Duplex	—	Aan Uit*	Hiermee worden ontvangen faxen dubbelzijdig afgedrukt.	

♦ Uitgebreide gebruikershandleiding




De fabrieksinstellingen zijn vetgedrukt en met een sterretje weergegeven.

Niveau 1	Niveau 2	Niveau 3	Niveau 4	Opties	Omschrijvingen	Pagina
2. Fax (vervolg)	2. Verzendmenu (Uitsluitend in Faxmodus)	1. Contrast	—	Auto* Licht Donker	Hiermee kunt u de faxen die u verzendt lichter of donkerder maken.	Zie ◆ .
		2. Faxresolutie	—	Standaard* Fijn Superfijn Foto	Hiermee kunt u de standaardresolutie voor uitgaande faxen instellen.	
		3. Tijdklok	—	—	Het tijdstip instellen waarop de uitgestelde faxberichten moeten worden verzonden.	
		4. Verzamelen	—	Aan Uit*	Hiermee worden de uitgestelde faxen tegelijkertijd in één transmissie naar hetzelfde faxnummer verzonden.	
		5. Direct Verzend	—	Volgende Fax:Aan Volgende Fax:Uit Aan Uit*	Verzendt een fax zonder het geheugen te gebruiken.	
		6. Verzend Pollen	—	Stand.* Beveilig	Hiermee stelt u een document op uw machine in zodat een andere faxmachine dit kan opvragen.	
		7. Voorblad	1. Instellen	Volgende Fax:Aan Volgende Fax:Uit Aan Uit* Print voorbeeld	Deze functie verzendt automatisch een voorblad dat u hebt geprogrammeerd.	
			2. Opmerking	—	Voor het instellen van uw eigen opmerkingen op het faxvoorblad.	
8. Internationaal	—	Aan Uit*	Als u problemen hebt met het internationaal verzenden van faxen, zet deze functie dan op Aan.			

◆ Uitgebreide gebruikershandleiding



De fabrieksinstellingen zijn vetgedrukt en met een sterretje weergegeven.


Niveau 1	Niveau 2	Niveau 3	Niveau 4	Opties	Omschrijvingen	Pagina	
2. Fax (vervolg)	2. Verzendmenu (Uitsluitend in Faxmodus) (vervolg)	9. Bestemming	—	Tonen* Verbergen	Stelt de machine in om tijdens het verzenden van de fax de bestemmingsinformatie op het LCD-scherm weer te geven.	Zie ♦.	
	3. Adresboek	1. Directkies	—	—	Slaat maximaal 16 ééntoetsnummers op zodat u het nummer met een druk op een toets (en Start) kunt kiezen.	47	
		2. Snelkies	—	—	Slaat maximaal 300 snelkiesnummers op zodat u een nummer kunt kiezen door slechts op een paar toetsen (en Start) te drukken.	49	
		3. Groep instell.	—	—	Hiermee kunt u maximaal 20 groepsnummers instellen voor het groepsverzenden.	Zie ♦.	
	4. Kies rapport	1. Verzendrapp.	—	—	Aan Aan+Beeld Uit* Uit+Beeld	Hier stelt u het verzendrapport in.	30
		2. Journaal tijd	—	—	Na 50 faxen* Elke 6 uur Elke 12 uur Elke 24 uur Elke 2 dagen Elke 7 dagen Uit	Hiermee stelt u het tijdsinterval in voor het afdrukken van het faxjournaal.	Zie ♦.
♦ Uitgebreide gebruikershandleiding							
 De fabrieksinstellingen zijn vetgedrukt en met een sterretje weergegeven.							




Niveau 1	Niveau 2	Niveau 3	Niveau 4	Opties	Omschrijvingen	Pagina
2. Fax (vervolg)	5. Afstandsopties	1. Drzenden/Opn	—	Fax Doorzenden Fax Opslaan PC-Fax ontv. Uit*	Hiermee kunt u de machine instellen om faxberichten door te zenden, binnenkomende faxen in het geheugen op te slaan (zodat u deze kunt opvragen wanneer u niet bij uw machine bent) of faxen naar uw PC te sturen. Als u Fax doorzenden of PC-Fax Ontvangen kiest, kunt u voor de zekerheid Reserveafdruk activeren.	Zie ♦.
		(Reserveafdruk)				
		2. Afst. bediening	—	---*	Voor het instellen van uw eigen code voor de afstandsbediening.	
	3. Print document	—	—	Hiermee worden inkomende faxen die in het geheugen zijn opgeslagen, afgedrukt.		
	6. Kiezen beperkt	1. Kiestoetsen	—	voer # 2x in Aan Uit*	U kunt de machine instellen op beperkt kiezen bij gebruik van de kiestoetsen.	
		2. Directkies	—	voer # 2x in Aan Uit*	U kunt de machine instellen op beperkt kiezen van ééntoetsnummers.	
		3. Snelkies	—	voer # 2x in Aan Uit*	U kunt de machine instellen op beperkt kiezen van snelkiesnummers.	
		4. LDAP-server (Dit menu wordt weergegeven als u de LDAP-functie naar uw machine download.)	—	voer # 2x in Aan Uit*	U kunt de machine instellen op beperkt kiezen van LDAP-servernummers.	
	7. Rest. jobs	—	—	—	U kunt controleren welke taken er in het geheugen zitten en geprogrammeerde taken annuleren.	


♦ Uitgebreide gebruikershandleiding





De fabrieksinstellingen zijn vetgedrukt en met een sterretje weergegeven.


Niveau 1	Niveau 2	Niveau 3	Niveau 4	Opties	Omschrijvingen	Pagina
2.Fax (vervolg)	0.Diversen	1.Compatibel	—	Hoog* Normaal Std (voor VoIP)	Synchronisatie voor verzendproblemen aanpassen. VoIP-aanbieders leveren faxondersteuning via verschillende standaards. Als u regelmatig foutmeldingen ontvangt bij het verzenden van faxen, kiest u Std (voor VoIP).	128
◆ <i>Uitgebreide gebruikershandleiding</i>						
 De fabrieksinstellingen zijn vetgedrukt en met een sterretje weergegeven.						


Niveau 1	Niveau 2	Niveau 3	Opties	Omschrijvingen	Pagina
3.Kopie	1.Kwaliteit	—	Auto* Tekst Foto Grafiek	U kunt de kopieerresolutie voor uw type document selecteren.	Zie  .
	2.Helderheid	—	-□□□■+ -□□□□+ -□■□□+* -■□□□+ -■□□□+	Hiermee kunt u de helderheid voor kopieën aanpassen.	
	3.Contrast	—	-□□□■+ -□□□□+ -□■□□+* -■□□□+ -■□□□+	Hiermee kunt het contrast voor kopieën aanpassen.	
 <i>Uitgebreide gebruikershandleiding</i>					
 De fabrieksinstellingen zijn vetgedrukt en met een sterretje weergegeven.					

Niveau 1	Niveau 2	Niveau 3	Opties	Omschrijvingen	Pagina
4. Printer	1. Emulatie	—	Auto (EPSON) * Auto (IBM) HP LaserJet BR-Script 3 Epson FX-850 IBM Proprinter	Selecteert de emulatiemodus.	Zie <input type="checkbox"/> .
	2. Printopties	1. Interne fonts	1. HP LaserJet 2. BR-Script 3	Hiermee drukt u een lijst met de interne lettertypen van de machine af.	
		2. Configuratie	—	Hiermee drukt u een lijst met de printerinstellingen van de machine af.	
		3. Testafdruk	—	Hiermee drukt u een testpagina af.	
	3. Duplex	—	Aan (lange rand) Aan (korte rand) Uit*	Hiermee kunt u duplexprinten in- of uitschakelen. U kunt ook kiezen tussen duplexprinten over de lange zijde of korte zijde.	
	4. Autom. doorgaan	—	Aan* Uit	Als deze instelling is ingeschakeld, wist de machine automatisch een papiermaatfout en zal hij om het even welk compatibel papier van de andere papierladen gebruiken.	
5. Reset printer	—	1. Herstel 2. Stop	Stelt de printerinstellingen weer in op de standaardfabrieksinstellingen.		
<input type="checkbox"/> Softwarehandleiding					
 De fabrieksinstellingen zijn vetgedrukt en met een sterretje weergegeven.					

Niveau 1	Niveau 2	Niveau 3	Opties	Omschrijvingen	Pagina
5.USB Direct I/F	1.Dir. afdrukken	1.Papierformaat	A4* Letter Legal Executive A5 A5 L A6 B5 B6 Folio	Hiermee stelt u het papierformaat in als u direct afdrukt via het USB-flashstation.	56
		2.Mediatype	Dun Normaal* Dik Extra dik Gerecycl.papier Etiketten	Hiermee stelt u het mediatype in als u direct afdrukt via het USB-flashstation.	56
		3.Meerdere pag.	1op1* 2op1 4op1 9op1 16op1 25op1 1 op 2x2 pag. 1 op 3x3 pag. 1 op 4x4 pag. 1 op 5x5 pag.	Hiermee stelt u de papieropmaak in als u meerdere pagina's direct afdrukt via het USB-flashstation.	57
		4.Afdrukstand	Portret* Landschap	Hiermee stelt u de paginarichting in als u direct afdrukt via het USB-flashstation.	57
		5.Sorteren	Aan* Uit	Hiermee schakelt u pagina's sorteren in of uit als u direct afdrukt via het USB-flashstation.	57
<input type="checkbox"/> Softwarehandleiding					
 De fabrieksinstellingen zijn vetgedrukt en met een sterretje weergegeven.					

Niveau 1	Niveau 2	Niveau 3	Opties	Omschrijvingen	Pagina
5.USB Direct I/F (vervolg)	1.Dir. afdrukken (vervolg)	6.Printkwaliteit	Normaal* Fijn	Hiermee stelt u de afdrukkwaliteit in als u direct afdrukt via het USB-flashstation.	57
		7.Pdf-optie	Document* Document&Markup Doc.&Postzegels	Hiermee stelt u de PDF-optie in om opmerkingen (Markup) of stempels in het PDF-bestand in combinatie met de tekst af te drukken.	57
		8.Index afdr.	Simpel* Details	Hiermee stelt u het afdrukken van de index, simpele opmaak of details in.	57
	2.Scannen n. USB	1.Resolutie	Kleur 100 dpi* Kleur 200 dpi Kleur 300 dpi Kleur 600 dpi Kleur autom. Grijs 100 dpi Grijs 200 dpi Grijs 300 dpi Grijs autom. Z/W 300 dpi Z/W 200 dpi Z/W 200x100 dpi	Hiermee stelt u de resolutie in waarin de gescande data naar het USB-flashstation worden verzonden.	Zie <input type="checkbox"/> .
		2.Bestandsnaam	—	Voer de bestandsnaam van de gescande data in.	
	<input type="checkbox"/> Softwarehandleiding				
 De fabrieksinstellingen zijn vetgedrukt en met een sterretje weergegeven.					

Niveau 1	Niveau 2	Niveau 3	Opties	Omschrijvingen	Pagina
6. Print lijsten	1. Verzendrapport	1. Bekijk op LCD	—	Hiermee drukt u een rapport van uw laatste transmissie af.	Zie ♦.
		2. Print rapport	—		
	2. LijstTel-Index	1. Numeriek	—	Een lijst met namen en nummers die zijn opgeslagen in het geheugen voor ééntoetsnummers en snelkiesnummers, in numerieke of alfabetische volgorde.	
		2. Alfabetisch	—		
	3. Fax Journaal	—	—	Informatie over de laatste 200 faxberichten die zijn ontvangen en verzonden. (TX betekent verzonden. RX betekent ontvangen.)	
	4. Gebruikersinst	—	—	Een overzicht van uw instellingen.	
	5. Netwerk Conf.	—	—	Een overzicht van uw netwerkinstellingen.	
6. Drum Dot Print	—	—	Drukt de drumcontrolepagina af.		
♦ <i>Uitgebreide gebruikershandleiding</i>					
 De fabrieksinstellingen zijn vetgedrukt en met een sterretje weergegeven.					

Niveau 1	Niveau 2	Niveau 3	Niveau 4	Niveau 5	Opties	Omschrijvingen	Pagina
7. Netwerk	1. TCP/IP	1. Opstartmethode	—	—	Auto* Statisch RARP BOOTP DHCP	Selecteert de opstartmethode die het beste aan uw eisen voldoet.	Zie +.
		(IP Boot poogt)	—	—	00003* [00000-32767]	Bepaalt het aantal pogingen die de machine zal ondernemen om een IP-adres te verkrijgen wanneer de Opstartmethode is ingesteld op om het even welke instelling behalve Statisch.	
		2. IP Address	—	—	[000-255]. [000-255]. [000-255]. [000-255]	Voer het IP-adres in.	
		3. Subnet Mask	—	—	[000-255]. [000-255]. [000-255]. [000-255]	Voer het subnetmasker in.	
		4. Gateway	—	—	[000-255]. [000-255]. [000-255]. [000-255]	Voer het adres van de gateway in.	
		5. Knooppuntnaam	—	—	BRNXXXXXXXXXXXX	Voer de naam van het knooppunt in. (Maximaal 32 tekens)	
		6. WINS Config	—	—	Auto* Statisch	Selecteert de WINS-configuratiemodus.	
+ Netwerkhandleiding							
 <ul style="list-style-type: none"> ■ De fabrieksinstellingen zijn vetgedrukt en met een sterretje weergegeven. ■ De functies LDAP, Internetfaxen en Scannen naar e-mailserver zijn verkrijgbaar als downloads. ■ Als u deze functies wilt gebruiken, moet u de benodigde software downloaden van onze website, het Brother Solutions Center op http://solutions.brother.com/. ■ Sommige menu's van niveau 2 worden alleen weergegeven als u de IFAX- en e-mailopties downloadt naar uw machine. 							

Niveau 1	Niveau 2	Niveau 3	Niveau 4	Niveau 5	Opties	Omschrijvingen	Pagina
7. Netwerk (vervolg)	1. TCP/IP (vervolg)	7. WINS Server	—	—	Primary [000-255]. [000-255]. [000-255]. [000-255] Secondary [000-255]. [000-255]. [000-255]. [000-255]	Specificeert het IP-adres van de primaire of secundaire WINS-server.	Zie +.
		8. DNS Server	—	—	Primary [000-255]. [000-255]. [000-255]. [000-255] Secondary [000-255]. [000-255]. [000-255]. [000-255]	Specificeert het IP-adres van de primaire of secundaire DNS-server.	
		9. APIPA	—	—	Aan* Uit	Wijst automatisch het IP-adres toe van het link-local-adresbereik.	
		0. IPv6	—	—	Aan Uit*	Het IPv6-protocol activeren/deactiveren. Als u het IPv6-protocol wilt gebruiken, kunt u naar http://solutions.brother.com/ gaan voor meer informatie.	
	2. Ethernet	—	—	—	Auto* 100B-FD 100B-HD 10B-FD 10B-HD	Selecteert de Ethernet-linkmodus.	

+ Netwerkhandleiding



- De fabrieksinstellingen zijn vetgedrukt en met een sterretje weergegeven.
- De functies LDAP, Internetfaxen en Scannen naar e-mailserver zijn verkrijgbaar als downloads.
- Als u deze functies wilt gebruiken, moet u de benodigde software downloaden van onze website, het Brother Solutions Center op <http://solutions.brother.com/>.
- Sommige menu's van niveau 2 worden alleen weergegeven als u de IFAX- en e-mailopties downloadt naar uw machine.

Niveau 1	Niveau 2	Niveau 3	Niveau 4	Niveau 5	Opties	Omschrijvingen	Pagina	
7. Netwerk (vervolg)	3. Status	—	—	—	Actief 100B-FD Actief 100B-HD Actief 10B-FD Actief 10B-HD Inactief	U kunt de huidige bedrade status zien.	Zie +.	
	4. MAC-adres	—	—	—	—	Toont het MAC-adres van de machine.		
	(5. E-mail/ IFAX)	1. Mail Address	—	—	—	—		Voer het e-mailadres in. (Maximaal 60 tekens)
		2. Server inst.	1. SMTP	1. SMTP Server	Naam (maximaal 64 tekens) IP Address [000-255]. [000-255]. [000-255]. [000-255]	Voer het SMTP-serveradres in.		
					2. SMTP-poort	25* [00001-65535]		Voer het SMTP-poortnummer in.
					3. Aut. voor SMTP	Geen* SMTP-AUT POP voorSMTP		Selecteert de beveiligingsmethode voor e-mailwaarschuwingen.
					4. SMTP SSL/TLS	Geen* SSL TLS		U kunt een e-mail verzenden of ontvangen via een e-mailserver waarvoor beveiligde SSL/TLS-communicatie vereist is.
5. Cert. contr.	Aan Uit*	Verifieer automatisch het SMTP-servercertificaat.						

+ Netwerkhandleiding




- De fabrieksinstellingen zijn vetgedrukt en met een sterretje weergegeven.
- De functies LDAP, Internetfaxen en Scannen naar e-mailserver zijn verkrijgbaar als downloads.
- Als u deze functies wilt gebruiken, moet u de benodigde software downloaden van onze website, het Brother Solutions Center op <http://solutions.brother.com/>.
- Sommige menu's van niveau 2 worden alleen weergegeven als u de IFAX- en e-mailopties downloadt naar uw machine.

Niveau 1	Niveau 2	Niveau 3	Niveau 4	Niveau 5	Opties	Omschrijvingen	Pagina
7. Netwerk (vervolg)	(5. E-mail/ IFAX) (vervolg)	2. Server inst. (vervolg)	2. POP3	1. POP3 Server	Naam (maximaal 64 tekens) IP Address [000-255]. [000-255]. [000-255]. [000-255]	Voer het POP3-serveradres in.	Zie +.
				2. POP3-poort	110* [00001-65535]	Voer het POP3-poortnummer in.	
				3. Mailboxnaam	—	Voer de naam van de mailbox in. (Maximaal 60 tekens)	
				4. Mailboxwachtw	—	Voer het wachtwoord in om op de POP3-server in te loggen.	
				5. POP3 SSL/TLS	Geen* SSL TLS	U kunt een e-mail verzenden of ontvangen via een e-mailserver waarvoor beveiligde SSL/TLS-communicatie vereist is.	
				6. Cert. contr.	Aan Uit*	Verifieer automatisch het POP3-servercertificaat.	
		7. APOP	Aan Uit*	Hiermee kunt u APOP in- of uitschakelen.			
	3. Setup Mail RK	1. Auto Polling	—	Aan* Uit	Controleert automatisch de POP3-server op nieuwe berichten.		

+ Netwerkhandleiding



- De fabrieksinstellingen zijn vetgedrukt en met een sterretje weergegeven.
- De functies LDAP, Internetfaxen en Scannen naar e-mailserver zijn verkrijgbaar als downloads.
- Als u deze functies wilt gebruiken, moet u de benodigde software downloaden van onze website, het Brother Solutions Center op <http://solutions.brother.com/>.
- Sommige menu's van niveau 2 worden alleen weergegeven als u de IFAX- en e-mailopties downloadt naar uw machine.


Niveau 1	Niveau 2	Niveau 3	Niveau 4	Niveau 5	Opties	Omschrijvingen	Pagina	
7. Netwerk (vervolg)	(5. E-mail/ IFAX) (vervolg)	3. Setup Mail RX (vervolg)	2. Poll Frequency	—	10*	[01-60] min.	Stelt het interval in voor het controleren van de POP3-server op nieuwe berichten.	Zie +.
			3. Header	—	Alle Onderw. +Van+Aan Geen*	Selecteert de inhoud van de af te drukken kopregel.		
			4. Del Error Mail	—	Aan* Uit	Verwijdert automatisch foutmeldingen.		
			5. Notification	—	Aan MDN Uit*	Ontvangt notificatieberichten.		
		4. Setup Mail TX	1. Sender Subject	—	—	Geeft het onderwerp weer dat is gekoppeld aan de internetfaxgegevens.		
			2. Size Limit	—	Aan Uit*	Bepert de grootte van e-maildocumenten.		
			3. Notification	—	Aan Uit*	Verzendt notificatieberichten.		
		5. Setup Relay	1. Rly Broadcast	—	Aan Uit*	Stuurt een document door naar een andere faxmachine.		
			2. Relay Domain	—	—	Registreert de domeinnaam.		
		+ Netwerkhandleiding						
 <ul style="list-style-type: none"> ■ De fabrieksinstellingen zijn vetgedrukt en met een sterretje weergegeven. ■ De functies LDAP, Internetfaxen en Scannen naar e-mailserver zijn verkrijgbaar als downloads. ■ Als u deze functies wilt gebruiken, moet u de benodigde software downloaden van onze website, het Brother Solutions Center op http://solutions.brother.com/. ■ Sommige menu's van niveau 2 worden alleen weergegeven als u de IFAX- en e-mailopties downloadt naar uw machine. 								


Niveau 1	Niveau 2	Niveau 3	Niveau 4	Niveau 5	Opties	Omschrijvingen	Pagina
7. Netwerk (vervolg)	(5. E-mail/ IFAX) (vervolg)	5.Setup Relay (vervolg)	3.Relay Report	—	Aan Uit*	Drukt het relay- groepsverzending srapport af.	Zie +.
	(6.Scannen > mail)	—	—	—	Kleur 100 dpi* Kleur 200 dpi Kleur 300 dpi Kleur 600 dpi Kleur autom. Grijs 100 dpi Grijs 200 dpi Grijs 300 dpi Grijs autom. Z/W 300 dpi Z/W 200 dpi Z/W 200x100 dpi	Kiest het type en de resolutie voor het scannen om de gescande gegevens via e-mail te verzenden.	
	5.Scannen > FTP (7.Scannen > FTP)	—	—	—	Kleur 100 dpi* Kleur 200 dpi Kleur 300 dpi Kleur 600 dpi Kleur autom. Grijs 100 dpi Grijs 200 dpi Grijs 300 dpi Grijs autom. Z/W 300 dpi Z/W 200 dpi Z/W 200x100 dpi	Kiest het type en de resolutie voor het scannen om de gescande gegevens via FTP te verzenden.	


+ Netwerkhandleiding




- De fabrieksinstellingen zijn vetgedrukt en met een sterretje weergegeven.
- De functies LDAP, Internetfaxen en Scannen naar e-mailserver zijn verkrijgbaar als downloads.
- Als u deze functies wilt gebruiken, moet u de benodigde software downloaden van onze website, het Brother Solutions Center op <http://solutions.brother.com/>.
- Sommige menu's van niveau 2 worden alleen weergegeven als u de IFAX- en e-mailopties downloadt naar uw machine.

Niveau 1	Niveau 2	Niveau 3	Niveau 4	Niveau 5	Opties	Omschrijvingen	Pagina
7. Netwerk (vervolg)	6. Scan > netw. (Windows®) (8. Scan > netw.) (Windows®)	—	—	—	Kleur 100 dpi* Kleur 200 dpi Kleur 300 dpi Kleur 600 dpi Kleur autom. Grijs 100 dpi Grijs 200 dpi Grijs 300 dpi Grijs autom. Z/W 300 dpi Z/W 200 dpi Z/W 200x100 dpi	Kiest het type en de resolutie voor scannen om de gescande gegevens rechtstreeks op te slaan op een CIFS-server op uw plaatselijk netwerk of op het internet.	Zie +.
	(9. Fax naar Server)	—	—	—	Aan (Prefix/Achternvoegsel) uit*	U kunt een voor- en achtervoegseladres in de machine opslaan en een document van een faxserversysteem verzenden.	
	0. Netwerketiket	—	—	—	1. Herstel 2. Stop	Hiermee worden de fabrieksstandaarden van alle netwerkinstellingen hersteld.	
+ Netwerkhandleiding							
 <ul style="list-style-type: none"> ■ De fabrieksinstellingen zijn vetgedrukt en met een sterretje weergegeven. ■ De functies LDAP, Internetfaxen en Scannen naar e-mailserver zijn verkrijgbaar als downloads. ■ Als u deze functies wilt gebruiken, moet u de benodigde software downloaden van onze website, het Brother Solutions Center op http://solutions.brother.com/. ■ Sommige menu's van niveau 2 worden alleen weergegeven als u de IFAX- en e-mailopties downloadt naar uw machine. 							

Niveau 1	Niveau 2	Niveau 3	Opties	Omschrijvingen	Pagina	
8. Machine-info	1. Serienummer	—	—	U kunt het serienummer van uw machine controleren.	137	
	2. Paginateller	—	Totaal Fax/Lijst Kopie Print	U kunt controleren hoeveel pagina's de machine tijdens haar gebruiksduur in totaal heeft afgedrukt.	Zie ◆.	
	3. DuurOnderdelen	1. Drumeenheid	—		U kunt controleren hoe lang de machine-onderdelen nog meegaan (in %). (PF-kit 2 wordt alleen weergegeven als de optionele papierlade is geïnstalleerd.)	
		2. Fuser	—			
		3. Laser	—			
		4. PF-kit MP	—			
		5. PF-kit 1	—			
		6. PF-kit 2	—			
◆ <i>Uitgebreide gebruikershandleiding</i>						
 De fabrieksinstellingen zijn vetgedrukt en met een sterretje weergegeven.						

Niveau 1	Niveau 2	Niveau 3	Opties	Omschrijvingen	Pagina	
0. Stand. instel.	1. Ontvangstmodus	—	Alleen Fax* Fax/Telefoon Ext. TEL/ANT Handmatig	Selecteert de ontvangststand die het beste in uw behoeften voorziet.	32	
	2. Datum&Tijd	1. Datum&Tijd	—	—	De datum en de tijd worden op het LCD-scherm weergegeven en op de kopteksten van de verzonden faxen vermeld.	Zie ‡.
		2. Aut. zomertijd	Aan* Uit	—	De zomer-/wintertijd wordt automatisch ingesteld.	Zie ◆.
		3. Time Zone	UTCXXX:XX	—	Hiermee stelt u de tijdzone in voor uw land.	Zie †.
	3. Stations-ID	—	Fax: Tel: Naam:	Stelt de naam en het faxnummer in die op elke faxpagina moeten worden afgedrukt.	Zie ‡.	
	4. Toon/Puls (voor Nederland)	—	Toon* Puls	Selecteert de kiesmodus.		
	4. Kiestoon (voor België) 5. Kiestoon (voor Nederland)	—	Waarneming Geen detectie*	—	U kunt de tijd voor het waarnemen van een kiestoon verkorten.	128
5. Tel lijn inst (voor België) 6. Tel lijn inst (voor Nederland)	—	Normaal* ISDN PBX	—	Selecteer het type telefoonlijn.	38	
<p>◆ <i>Uitgebreide gebruikershandleiding</i></p> <p>‡ <i>Installatiehandleiding</i></p> <p>† <i>Netwerkhandleiding</i></p>						
 De fabrieksinstellingen zijn vetgedrukt en met een sterretje weergegeven.						

Niveau 1	Niveau 2	Niveau 3	Opties	Omschrijvingen	Pagina
0.Stand.instel. (vervolg)	6.Resetten (voor België) 7.Resetten (voor Nederland)	1.Netwerk	1.Herstel 2.Stop	Hiermee worden de fabrieksstandaarden van alle netwerkinstellingen hersteld.	137
		2.Adres en fax	1.Herstel 2.Stop	Alle opgeslagen telefoonnummers en faxinstellingen herstellen.	
		3.Alle instell.	1.Herstel 2.Stop	Alle fabrieksinstellingen van de machine herstellen.	
0.Taalkeuze	—	(Kies uw taal.)		Hiermee kunt u de LCD-taal voor uw land veranderen.	Zie ‡.
<p>◆ <i>Uitgebreide gebruikershandleiding</i></p> <p>‡ <i>Installatiehandleiding</i></p> <p>+ <i>Netwerkhandleiding</i></p>					
 De fabrieksinstellingen zijn vetgedrukt en met een sterretje weergegeven.					

Tekst invoeren

Bij het instellen van bepaalde menuopties, zoals de Stations-ID, moet tekst in teksttekens worden ingevoerd. Op de kiestoetsen zijn letters afgedrukt. Op de toetsen **0**, **#** en ***** zijn *geen* letters gedrukt omdat deze worden gebruikt voor speciale tekens.

Druk het gewenste aantal keren (zoals u leest in deze referentietabel) op de betreffende toets van het toetsenblok om het gewenste teken te krijgen.

Druk op	Een keer	Twee keer	Drie keer	Vier keer	Vijf keer	Zes keer	Zeven keer	Acht keer	Negen keer
1	@	.	/	1	@	.	/	1	@
2	a	b	c	A	B	C	2	a	b
3	d	e	f	D	E	F	3	d	e
4	g	h	i	G	H	I	4	g	h
5	j	k	l	J	K	L	5	j	k
6	m	n	o	M	N	O	6	m	n
7	p	q	r	s	P	Q	R	S	7
8	t	u	v	T	U	V	8	t	u
9	w	x	y	z	W	X	Y	Z	9

Voor menuselecties waarbij u geen kleine letters kunt selecteren, gebruikt u deze referentietabel.

Druk op	Een keer	Twee keer	Drie keer	Vier keer	Vijf keer
2	A	B	C	2	A
3	D	E	F	3	D
4	G	H	I	4	G
5	J	K	L	5	J
6	M	N	O	6	M
7	P	Q	R	7	P
8	T	U	V	8	T
9	W	X	Y	9	W

Spaties invoeren

Als u een spatie in een faxnummer wilt invoegen, drukt u één keer op ► tussen de cijfers. Om een spatie in een naam in te voegen, twee keer drukken op ► tussen de tekens.

Corrigeren

Als u een onjuist teken hebt ingevoerd en u die wilt wijzigen, drukt u op ◀ of ► om de cursor naar het onjuiste teken te verplaatsen en drukt u dan op **Wis**.

Letters herhalen

Om een letter in te voeren die op dezelfde toets als de vorige letter staat, drukt u op ► om de cursor naar rechts te bewegen, en drukt u daarna opnieuw op de toets.

Speciale tekens en symbolen

Druk op *, # of 0 en druk vervolgens op ◀ of ▶ om de cursor op het gewenste symbool of teken te zetten. Druk op **OK** om het te selecteren. Afhankelijk van uw menuselectie verschijnen de volgende symbolen en tekens.

Druk op *	voor	(spatie) ! " # \$ % & ' () * + , - . / €
Druk op #	voor	: ; < = > ? @ [] ^ _ \ ~ ' { }
Druk op 0	voor	À É 0

Algemeen

Model		MFC-8510DN	MFC-8520DN
Printertype		Laser	
Afdrukmethode		Elektrofotografische laserprinter	
Geheugencapaciteit	Standaard	64 MB	128 MB
	Optioneel	1 sleuf: DDR2 SO-DIMM (144-pins) tot 256 MB	
LCD-scherm (liquid crystal display)		22 tekens × 5 regels	
Stroombron		220 - 240 V AC 50/60 Hz	
Stroomverbruik ¹ (gemiddeld)	Piek	Ong. 1.200 W bij 25 °C	
	Kopiëren	Ong. 651 W bij 25 °C	
	Kopiëren (Stille modus)	Ong. 336 W bij 25 °C	
	Gereed	Ong. 8,1 W bij 25 °C	
	Diepe Slaap	Ong. 1,2 W	
Afmetingen			
Gewichten (met verbruiksartikelen)		15,8 kg	16,0 kg

¹ USB-aansluitingen op pc

Model		MFC-8510DN	MFC-8520DN
Geluidsniveau	Geluidsdruk	Afdrukken	LPAM = 59 dB (A)
		Gereed	LPAM = 37 dB (A)
		Afdrukken (Stille modus)	LPAM = 54 dB (A)
	Geluidskracht	Kopiëren ^{1 2}	LWAd = 6,64 B (A)
		Klaar ^{1 2}	LWAd = 4,62 B (A)
		Afdrukken (Stille modus)	LWAd = 6,4 B (A)
Temperatuur		In bedrijf	10 tot 32,5 °C
		Opslag	0 tot 40 °C
Vochtigheid		In bedrijf	20 tot 80% (niet condenserend)
		Opslag	10 tot 90% (niet condenserend)
ADF (automatische documentinvoer)		Maximaal 35 pagina's Voor optimale resultaten raden we aan: Temperatuur: 20 tot 30 °C Vochtigheid: 50% tot 70% Papier: 80 g/m ²	

¹ Gemeten in overeenstemming met de in RAL-UZ122 beschreven methode.

² Kantoorapparatuur met een LWAd > 6,30 B (A) is niet geschikt om in een ruimte te gebruiken waar mensen voornamelijk denkwerk verrichten. Dergelijke apparatuur moet in een aparte ruimte worden geplaatst vanwege het geluid dat deze produceert.

Documentgrootte

Model		MFC-8510DN	MFC-8520DN
Document grootte (Enkelzijdig)	Breedte ADF	147,3 tot 215,9 mm	
	Lengte ADF	147,3 tot 355,6 mm	
	Breedte glasplaat	Max. 215,9 mm	
	Lengte glasplaat	Max. 300,0 mm	
Document grootte (dubbelzijdig (duplex))	Breedte ADF	-	147,3 tot 215,9 mm
	Lengte ADF	-	147,3 tot 355,6 mm

D

Afdrukmedia

Model			MFC-8510DN	MFC-8520DN
Papierinvoer	Papierlade (standaard)	Papiersort	Normaal papier, dun papier, kringlooppapier	
		Papierformaat	A4, Letter, B5 (ISO/JIS), A5, A5 (lange zijde), B6 (ISO), A6, Executive, Legal, Folio	
		Papiergewicht	60 tot 105 g/m ²	
		Maximale capaciteit papierlade	Maximaal 250 vellen gewoon papier van 80 g/m ²	
	Multifunctionele lade (MP-lade)	Papiersort	Normaal papier, dun papier, dik papier, dikker papier, kringlooppapier, bankpostpapier, etiket, enveloppe, dunne env., dikke env.	
		Papierformaat	Breedte: 76,2 tot 215,9 mm Lengte: 127,0 tot 355,6 mm	
		Papiergewicht	60 tot 163 g/m ²	
		Maximale capaciteit papierlade	Maximaal 50 vellen gewoon papier van 80 g/m ²	
	Papierlade 2 (optioneel)	Papiersort	Normaal papier, dun papier, kringlooppapier	
		Papierformaat	A4, Letter, B5 (ISO/JIS), A5, B6 (ISO), Executive, Legal, Folio	
		Papiergewicht	60 tot 105 g/m ²	
		Maximale capaciteit papierlade	Maximaal 500 vellen gewoon papier van 80 g/m ²	
Papieruitvoer ¹	Neerwaarts gerichte uitvoerlade		Maximaal 150 vellen normaal papier van 80 g/m ² (met de bedrukte zijde naar beneden op de uitvoerpapierlade uitgeworpen)	
	Opwaarts gerichte uitvoerlade		Eén vel (met de bedrukte zijde naar boven op de opwaarts gerichte uitvoerlade uitgeworpen)	
Duplex	Automatisch dubbelzijdig afdrukken	Papiersort	Normaal papier, dun papier, kringlooppapier	
		Papierformaat	A4	
		Papiergewicht	60 tot 105 g/m ²	

¹ Voor etiketten adviseren we u afgedrukte vellen onmiddellijk na het afdrukken uit de uitvoerlade te verwijderen, om vlekken te vermijden.

Faxen

Model		MFC-8510DN	MFC-8520DN
Compatibiliteit		ITU-T Super Groep 3	
Coderingssysteem		MH/MR/MMR/JBIG/JPEG	
Modemsnelheid		33.600 bps (met Automatic Fallback)	
dubbelzijdig (duplex) afdrukken ontvangen		Ja	
Automatisch dubbelzijdig (duplex) verzenden		-	Ja (vanaf ADF)
Scanbreedte		Max. 208 mm	
Afdrukbreedte		Max. 208 mm	
Grijstinten		8 bit/256 niveaus	
Resolutie	Horizontaal	8 dot/mm	
	Verticaal	Standaard: 3,85 regel/mm	
		Fijn: 7,7 lijnen/mm	
		Foto: 7,7 lijnen/mm	
		Superfijn: 15,4 lijnen/mm	
Eéntoetsnummers		16 (8 × 2)	
Snelkiezen		300 stations	
Groepen		Maximaal 20	
Groepsverzenden		366 stations	
Automatisch opnieuw kiezen		3 keer met een interval van 5 minuten	
Verzenden vanuit het geheugen		Maximaal 500 ¹ pagina's	
Ontvangst zonder papier		Maximaal 500 ¹ pagina's	

¹ "Pagina's" verwijst naar de "ITU-T testdiagram #1" (een standaard zakelijke brief, standaardresolutie, JBIG-code). Specificaties en gedrukt materiaal kunnen zonder voor aankondiging worden gewijzigd.

Kopiëren

Model	MFC-8510DN	MFC-8520DN
Breedte kopie	Max. 210 mm	
Automatisch dubbelzijdig (duplex) kopiëren	-	Ja (vanaf ADF)
Meerdere kopieën	Stapelt of sorteert maximaal 99 pagina's	
Verkleinen/vergroten	25% tot 400% (in stappen van 1%)	
Resolutie	Maximaal 1200 × 600 dpi	
Tijd voor eerste kopie ¹	Minder dan 10,5 seconden bij 23 °C / 230 V	

¹ In de stand Gereed met de standaardlade

Scanner

Model	MFC-8510DN	MFC-8520DN
Kleur/Zwart	Ja/Ja	
TWAIN-compatibel	Ja (Windows® XP/ Windows Vista® / Windows® 7 / Mac OS X 10.5.8, 10.6.x, 10.7.x ¹)	
WIA-compatibel	Ja (Windows® XP/Windows Vista®/Windows® 7)	
ICA-compatibel	Ja (Mac OS X 10.6.x, 10.7.x)	
Kleurintensiteit	48 bits interne / 24 bits externe kleuren	
Resolutie	Max. 19.200 × 19.200 dpi (geïnterpoleerd) ² Max. 1.200 × 1.200 dpi (optisch) ² (via glasplaat) Max. 1.200 × 600 dpi (optisch) ² (via ADF)	
Scanbreedte	Max. 210 mm	
Automatisch dubbelzijdig (duplex) scannen	-	Ja (vanaf ADF)
Grijstinten	256 niveaus	

¹ Voor de meest recente driverupdates voor de versie van het Mac OS X dat u gebruikt, kunt u naar <http://solutions.brother.com/> gaan.

² Maximaal 1.200 × 1.200 dpi scannen met de WIA-driver in Windows® XP, Windows Vista® en Windows® 7 (u kunt een resolutie van maximaal 19.200 × 19.200 dpi kiezen met behulp van het scannerhulpprogramma)

Printer

Model	MFC-8510DN	MFC-8520DN
Automatisch dubbelzijdig (duplex) afdrukken	Ja	
Emulaties	PCL6, BR-Script3 (PostScript® 3™), IBM Proprinter XL, Epson FX-850	
Resolutie	1200 dpi × 1200 dpi, HQ1200 (2400 × 600 dpi) kwaliteit, 600 dpi × 600 dpi	
Afdruksnelheid (Duplex)	Tot 18 kanten/minuut (tot 9 vellen/minuut) (A4-formaat) ¹	
Afdruksnelheid	Max. 36 pagina's/minuut (A4-formaat) ¹	
Tijd eerste afdruk ²	Minder dan 8,5 seconden bij 23 °C / 230 V	

¹ De afdruksnelheid kan variëren al naar gelang het type document dat u afdrukt.

² In de stand Gereed met de standaardlade

Interfaces

Model	MFC-8510DN	MFC-8520DN
USB	Hi-Speed USB 2.0 ^{1 2} Het is aanbevolen een USB 2.0-kabel (type A/B) te gebruiken van maximaal 2,0 m lang.	
Ethernet ³	10BASE-T / 100BASE-TX Gebruik een rechtstreekse twisted-pair-kabel van categorie 5 (of hoger).	

¹ Uw machine beschikt over een Hi-Speed USB 2.0-interface. De machine kan ook worden aangesloten op een computer met een USB 1.1-interface.

² USB-poorten van andere merken worden niet ondersteund.

³ Zie *Netwerk (LAN)* >> pagina 181 en >> *Netwerkhandleiding voor gedetailleerde netwerkspecificaties*.

Rechtstreeks afdrukken

Model	MFC-8510DN	MFC-8520DN
Compatibiliteit	PDF-versie 1.7 ¹ , JPEG, Exif + JPEG, PRN (gemaakt door de Brother-printerdriver), TIFF (gescand door alle MFC- of DCP-modellen van Brother), XPS versie 1.0	
Interface	USB-direct interface	

¹ PDF-data met een JBIG2-beeldbestand, een JPEG2000-beeldbestand of een transparantbestand worden niet ondersteund.

Stelsysteemvereisten

Minimale systeemvereisten en ondersteunde pc-softwarefuncties								
Versie van het computerplatform en het besturingssysteem		Minimumsnelheid processor	Minimale hoeveelheid RAM	Aanbevolen hoeveelheid RAM	Ruimte op de vaste schijf voor de installatie		Ondersteunde pc-softwarefuncties	Ondersteunde pc-interface ²
					voor drivers	voor programma's		
Windows® besturingssysteem	Windows® XP Home ^{1 4} Windows® XP Professional ^{1 4}	Intel® Pentium® II of gelijkwaardig	128 MB	256 MB	150 MB	500 MB	Afdrukken, PC-Fax ³ , Scannen	USB, 10Base-T/100 Base-TX (Ethernet)
	Windows® XP Professional x64 Edition ^{1 4}	64-bit (Intel®64 of AMD64) ondersteunde CPU	256 MB	512 MB				
	Windows Vista® ^{1 4}	Intel® Pentium® 4 of gelijkwaardige 64-bit (Intel®64 of AMD64) ondersteunde CPU	512 MB	1 GB	500 MB	1,2 GB		
	Windows® 7 ^{1 4}	Intel® Pentium® 4 of gelijkwaardige 64-bit (Intel®64 of AMD64) ondersteunde CPU	1 GB (32-bits) 2 GB (64-bits)	1 GB (32-bits) 2 GB (64-bits)	650 MB			

Minimale systeemvereisten en ondersteunde pc-softwarefuncties

Versie van het computerplatform en het besturingssysteem	Minimumsnelheid processor	Minimale hoeveelheid RAM	Aanbevolen hoeveelheid RAM	Ruimte op de vaste schijf voor de installatie		Ondersteunde pc-softwarefuncties	Ondersteunde pc-interface ²
				voor drivers	voor programma's		
Windows Server [®] 2003 (drukt uitsluitend af via het netwerk)	Intel [®] Pentium [®] III of gelijkwaardig	256 MB	512 MB	50 MB	N.v.t.	Afdrukken	10Base-T/ 100 Base-TX (Ethernet)
Windows Server [®] 2003 x64 Edition (drukt uitsluitend af via het netwerk)	64-bit (Intel [®] 64 of AMD64) ondersteunde CPU						
Windows Server [®] 2008 (drukt uitsluitend af via een netwerk)	Intel [®] Pentium [®] 4 of gelijkwaardige 64-bit (Intel [®] 64 of AMD64) ondersteunde CPU	512 MB	2 GB				
Windows Server [®] 2008 R2 (drukt uitsluitend af via een netwerk)	64-bit (Intel [®] 64 of AMD64) ondersteunde CPU						

Minimale systeemvereisten en ondersteunde pc-softwarefuncties								
Versie van het computerplatform en het besturingssysteem		Minimumsnelheid processor	Minimale hoeveelheid RAM	Aanbevolen hoeveelheid RAM	Ruimte op de vaste schijf voor de installatie		Ondersteunde pc-software functies	Ondersteunde pc-interface ²
					voor drivers	voor programma's		
Macintosh-besturingssysteem	Mac OS X 10.5.8	PowerPC G4/G5 Intel [®] -processor	512 MB	1 GB	80 MB	400 MB	Afdrukken, PC-Fax verzenden ³ , Scannen	USB, 10Base-T/ 100 Base-TX (Ethernet)
	Mac OS X 10.6.x	Intel [®] -processor	1 GB	2 GB				
	Mac OS X 10.7.x	Intel [®] -processor	2 GB	2 GB				

¹ Voor WIA, 1.200 x 1.200 resolutie. Brother Scanner Toepassing verbeterd tot 19.200 x 19.200 dpi.

² USB-poorten van andere merken worden niet ondersteund.

³ PC-Fax ondersteunt alleen zwart-wit.

⁴ Nuance™ PaperPort™ 12SE ondersteunt Microsoft® SP3 of hoger voor Windows® XP en SP2 of hoger voor Windows Vista® en Windows® 7.

Voor de laatste actualiseringen van het stuurprogramma gaat u naar <http://solutions.brother.com/>.

Alle handelsmerken, merk- en productnamen zijn eigendom van hun respectieve bedrijven.

Verbruiksartikelen

Model		MFC-8510DN	MFC-8520DN	Modelnaam
Toner cartridge	Inbox	Ong. 2.000 pagina's A4 of Letter ¹		-
	Standaard	Ong. 3.000 pagina's A4 of Letter ¹		TN-3330
	Hoge capaciteit	Ong. 8.000 pagina's A4 of Letter ¹		TN-3380
Drumeenheid		Ong. 30.000 pagina's A4 of Letter (1 pagina / taak) ²		DR-3300

¹ De capaciteit van de gemiddelde cartridge is in overeenstemming met ISO/IEC 19752.

² De gebruiksduur van de drum is een gemiddelde waarde en kan verschillen met het soort gebruik.

Netwerk (LAN)



Opmerking

Voor meer informatie over de netwerkspecificaties, ►► Netwerkhandleiding

D

Model		MFC-8510DN	MFC-8520DN
LAN		U kunt uw machine op een netwerk aansluiten voor printen via het netwerk, netwerkscannen, PC-Fax verzenden, PC-Fax ontvangen (alleen Windows®) en externe installatie ¹ . De software voor netwerkbeheer Brother BRAdmin Light ^{2 3} is eveneens bijgeleverd.	
Protocollen	IPv4	ARP, RARP, BOOTP, DHCP, APIPA (Auto IP), WINS/NetBIOS name resolution, DNS Resolver, mDNS, LLMNR Responder, LPR/LPD, Custom Raw Port/Port9100, POP3 ⁴ , SMTP Client, IPP/IPPS, FTP Client en Server, LDAP Client ⁴ , CIFS Client, TELNET Server, SNMP v1/v2c/v3, HTTP/HTTPS Server, TFTP Client en Server, ICMP, Web Services (Print/Scan), SNTP Client	
	IPv6	NDP, RA, DNS resolver, mDNS, LLMNR responder, LPR/LPD, Custom Raw Port/Port9100, IPP/IPPS, FTP Client en Server, LDAP Client ⁴ , CIFS Client, TELNET Server, SNMP v1/v2c/v3, HTTP/HTTPS server, TFTP client en server, SMTP Client, ICMPv6, SNTP Client, Web Services (Print/Scan)	
Beveiligingsprotocollen	Bedrade	APOP, POP voor SMTP, SMTP-AUTH, SSL/TLS (IPPS, HTTPS, SMTP, POP), SNMP v3, 802.1x (EAP-MD5, EAP-FAST, PEAP, EAP-TLS, EAP-TTLS), Kerberos	

¹ Zie *Systeemvereisten* ►► pagina 177.

² (Voor Windows®-gebruikers) Brother BRAdmin Light is beschikbaar op de met de machine meegeleverde cd-rom.
(Voor Macintosh-gebruikers) Brother BRAdmin Light kunt u downloaden vanaf <http://solutions.brother.com/>.

³ (Voor Windows®-gebruikers) Als u meer geavanceerd machinebeheer nodig hebt, gebruik de recentste versie van het Brother BRAdmin Professional hulpprogramma die u kunt downloaden vanaf <http://solutions.brother.com/>.

⁴ Deze protocollen zijn beschikbaar als u de LDAP-functie op uw machine hebt geïnstalleerd. U kunt de LDAP-functie toevoegen door ze te downloaden via het Brother Solutions Center op: <http://solutions.brother.com/>.

E

Index

A

- Aansluiten
 - extern antwoordapparaat (ANTW.APP.)39
 - externe telefoon41
- Aansluiting op meerdere lijnen (PBX)40
- Aansluitingen
 - EXT
 - Antwoordapparaat (ANTW.APP.)39
 - externe telefoon41
- ADF (automatische documentinvoer)
 - met behulp van26
- Afdrukken
 - document vanaf uw computer60
 - drivers174
 - kwaliteit129
 - problemen 118, 120
 - Raadpleeg de Softwarehandleiding.
 - resolutie174
 - specificaties174
- Afmetingen167
- ANTW. APP. (antwoordapparaat),
 - extern33
 - aansluiten39
 - uitgaand bericht opnemen40
- Antwoordapparaat (ANTW. APP.)
 - aansluiten39
- Apple Macintosh
 - Raadpleeg de Softwarehandleiding.
- Automatisch
 - fax ontvangen33
 - eenvoudig ontvangen35
 - Fax waarnemen35
 - faxnummer opnieuw kiezen45

B

- Belvertraging, instelling34

C

- ControlCenter2 (voor Macintosh)
 - Raadpleeg de Softwarehandleiding.
- ControlCenter4 (voor Windows®)
 - Raadpleeg de Softwarehandleiding.

D

- Document
 - laden 26, 27
- Draadloos netwerk
 - Raadpleeg de Installatiehandleiding en Netwerkhandleiding.
- Draadloze telefoon (niet van Brother) 42
- Drumeenheid
 - reinigen 85, 87
 - vervangen 76

E

- Een document naar een computer scannen 61
- Eéntoetsnummer
 - instellen 47
 - met behulp van 44
 - wijzigen 52
- Enveloppen 14, 21, 22, 24
- Etiketten 13, 21, 22, 25
- Externe installatie
 - Raadpleeg de Softwarehandleiding.
- Externe telefoon, aansluiten 41

F

- Fax, stand-alone
 - ontvangen
 - belvertraging, instelling 34
 - eenvoudig ontvangen 35
 - storing op de telefoonlijn 128
 - van een tweede toestel 41, 42
 - verzenden 28
 - storing op de telefoonlijn 128
- Fax/Tel-modus
 - beantwoorden bij een tweede toestel ... 42
 - belvertraging 34
 - code voor activeren op afstand 42
 - code voor deactiveren op afstand 42
 - F/T-beltijd (dubbel belsegnaal) 34
 - fax waarnemen 35
 - faxen ontvangen 41

Faxcodes	
code voor activeren op afstand	42
code voor deactiveren op afstand	42
wijzigen	43
Folio	18, 22
Foutmeldingen op het LCD-scherm	95
Afdrukken niet mogelijk XX	95
Comm. Fout	96
Geen papier	97
Geheugen vol	98
Scannen niet mogelijk XX	100

G

Geheugen	167
Gewichten	167
Glasplaat	
met hulp van	27
scangrootte voor het verzenden van faxen	30
Grijstinten	171, 173

H

Handmatig	
kiezen	44
ontvangen	33
HELP	
LCD-meldingen	139
Menutabel	140
Herkies/Pauze-toets	45, 47

I

Informatie over de machine	
hoe de machine resetten	138
resetfuncties	137
serienummer	137
status-LED	9

K

Kiezen	
automatisch faxnummer opnieuw kiezen	45
de zoektoets gebruiken	44
een pauze	47
Eéntoetsnummer	44
handmatig	44
Snelkiezen	44
Kopiëren	
toetsen	8
Kwaliteit	
afdrukken	129

L

LCD-scherm (liquid crystal display)	6, 139
-------------------------------------	--------

M

Macintosh	
Raadpleeg de Softwarehandleiding.	
Melding Geheugen vol	98
Menutabel	140
Modus, instellen	
fax	28
kopiëren	54
scannen	7

N

Netwerk	
afdrukken	
Raadpleeg de Netwerkhandleiding.	
faxen	
Raadpleeg de Softwarehandleiding.	
scannen	
Raadpleeg de Softwarehandleiding.	
Netwerkaansluiting	175
Nuance™ PaperPort™ 12SE	
Raadpleeg de Softwarehandleiding en Help in de toepassing PaperPort™ 12SE voor het openen van de Hoe-te-handleidingen.	

O

Onderhoud, routine	82
vervangen	
drumeenheid	76
tonercartridge	70
Overzicht bedieningspaneel	6

P

Papier	21
aanbevolen	21, 22
formaat	18, 21
ladecapaciteit	22
laden	11
in multifunctionele lade	13
in papierlade	11
type	18, 21
PC-Fax	
Raadpleeg de Softwarehandleiding.	
Presto! PageManager	
Raadpleeg de Softwarehandleiding. Zie ook Help in de toepassing Presto! PageManager.	
Problemen oplossen	118
als u problemen hebt	
afdrukken	118, 120
afdrukkwaliteit	129
faxen ontvangen	122
faxen verzenden	123
inkomende oproepen	124
kopieerkwaliteit	125
netwerk	126
omgaan met papier	119
scannen	125
software	125
telefoonlijn	128
foutmeldingen op het LCD-scherm	95
onderhoudsmeldingen op het LCD-scherm	95
vastgelopen document	104, 105
vastgelopen papier	106, 107, 108, 111, 115

Q

Quick-Dial	47
Ééntoetsnummers	
aangepast scanprofiel	47
instellen	47
met behulp van	44
wijzigen	52
Groepsnummers	
wijzigen	52
Snelkiezen	
aangepast scanprofiel	49
instellen	49
met behulp van	44
wijzigen	52
zoeken	44

R

Rapporten	
Verzendrapport	30
Rechtstreeks afdrukken	56
Direct-toets	57
specificaties	176
Reinigen	
drumeenheid	87
primaire corona	85
scanner	83
Resolutie	
afdrukken	174
fax (standaard, fijn, superfijn, foto)	171
kopiëren	172
scannen	173

S

Scannen	
Raadpleeg de Softwarehandleiding.	
Serienummer	
hoe te vinden	
Zie de binnenzijde van het frontdeksel	
Snelkiezen	
instellen	49
met behulp van	44
wijzigen	52
Status-LED	9
Synchronisatie	128

T

Tekst, invoeren	165
Telefoon/Intern	6, 41, 42
Telefoonlijn	
aansluitingen	39
interferentie	128
meerdere lijnen (PBX)	40
problemen	121
Toets Afdruk beveiligen	8
Tonercartridge	
vervangen	70
Tweede toestel, gebruiken	42

U

Uw machine programmeren	139
-------------------------------	-----

V

Verbruiksartikelen	68, 69
Vervangen	
drumeenheid	76
tonercartridge	70
VoIP	128
Volume, instelling	
bel	10
luidspreker	10
waarschuwingston	10

W

Windows®	
Raadpleeg de Softwarehandleiding.	

brother®

Bezoek ons online
<http://www.brother.com/>

Deze machines zijn alleen goedgekeurd voor gebruik in land van aankoop. Lokale Brother-bedrijven of hun leveranciers zullen uitsluitend ondersteuning bieden voor machines die in hun eigen land zijn aangekocht.