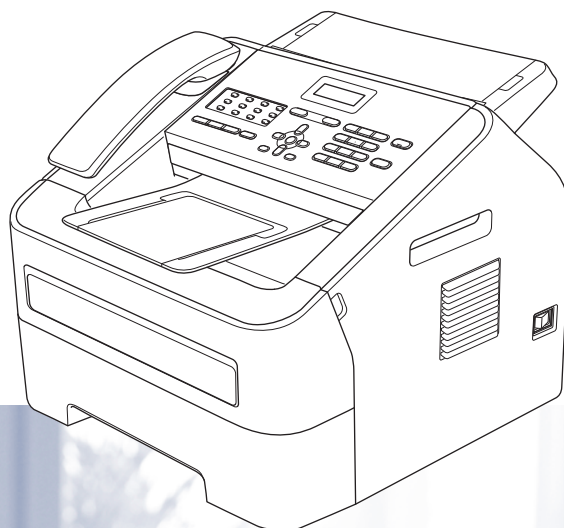


Guide de l'utilisateur

FAX-2840
FAX-2845
FAX-2940



Certains modèles ne sont pas disponibles dans tous les pays.

Si vous devez appeler le service clientèle

Complétez les informations suivantes pour pouvoir vous y reporter ultérieurement :

**Référence du modèle : FAX-2840, FAX-2845 ou FAX-2940
(Entourez le numéro de votre modèle)**

Numéro de série : ¹ _____

Date d'achat : _____

Lieu d'achat : _____

**¹ Le numéro de série figure à l'arrière de l'unité.
Conservez le présent Guide de l'utilisateur avec votre reçu comme preuve permanente de votre achat en cas de vol, d'incendie ou de demande de service de garantie.**

Enregistrez votre produit en ligne à l'adresse

<http://www.brother.com/registration/>

Où trouver les guides ?

Titre du guide	Contenu	Emplacement
Guide de Sécurité du Produit	Veillez lire ce guide en premier. Veillez lire les instructions de sécurité avant de configurer l'appareil. Consultez ce guide pour toute information concernant les marques commerciales et les restrictions d'ordre juridique.	Document imprimé / Dans le carton
Guide d'installation rapide	Fournit les procédures de configuration de la machine et du type de connexion utilisé.	Document imprimé / Dans le carton
Guide de l'utilisateur	Décrit les principales fonctions de fax et de copie, ainsi que les procédures de remplacement des consommables. Fournit des conseils de dépannage.	Document imprimé / Dans le carton République tchèque, République de Bulgarie, République de Hongrie, République de Pologne, Roumanie, République de Slovaquie, République de Croatie, République de Slovénie : Fichier PDF / CD-ROM / Dans le carton
Guide de l'utilisateur avancé	Décrit les fonctions avancées : fax, copie, fonctions de sécurité, impression de rapports et maintenance périodique.	Fichier PDF / CD-ROM / Dans le carton

Téléchargement de logiciels en option à partir du Brother Solutions Center (utilisateurs du FAX-2940 uniquement)

Vous pouvez accéder au Brother Solutions Center pour télécharger gratuitement un pilote d'imprimante, un pilote de scanner et ¹ un logiciel d'envoi de fax depuis un PC. Ceux-ci vous permettront d'utiliser votre télécopieur Brother comme imprimante ou comme scanner, ¹ ou d'envoyer des télécopies à partir de votre ordinateur. Visitez notre site à l'adresse <http://solutions.brother.com/>.

¹ Pas pour les utilisateurs de Mac OS X 10.5.8

Table des matières

(Guide de l'utilisateur)

1	Informations générales	1
	Utilisation de la documentation.....	1
	Symboles et conventions utilisés dans la documentation	1
	Accès au Guide de l'utilisateur avancé	2
	Accès à la documentation	2
	Présentation du panneau de commande.....	4
	Paramètres du volume.....	7
	Volume de la sonnerie.....	7
	Volume du bip sonore.....	7
	Volume du haut-parleur	7
2	Chargement de papier	8
	Chargement du papier et des supports d'impression	8
	Chargement de papier dans le bac à papier standard	8
	Chargement de papier dans la fente d'alimentation manuelle.....	10
	Zones non numérisables et non imprimables.....	14
	Paramètres du papier	15
	Type de papier.....	15
	Format papier	15
	Papier et autres supports d'impression acceptables	15
	Papier et supports d'impression recommandés.....	15
	Type et format papier	16
	Manipulation et utilisation de papier spécial	17
3	Chargement de documents	20
	Comment charger des documents.....	20
	Utilisation du chargeur automatique de documents	20
4	Envoi d'un fax	22
	Comment envoyer un fax ?.....	22
	Annulation d'un fax en cours d'envoi	22
	Rapport de vérification de la transmission.....	23

5	Réception d'un fax	24
	Modes de réception	24
	Sélection du mode de réception	24
	Utilisation des modes de réception	25
	Fax.....	25
	Fax/Tél.....	25
	Manuel.....	25
	REP externe	25
	Paramètres du mode de réception	26
	Longueur de sonnerie.....	26
	Durée de sonnerie F/T (mode Fax/Tél uniquement)	26
	Détection fax.....	27
6	Téléphone et appareils externes	28
	Appels vocaux	
	(FAX-2845 uniquement)	28
	Passer des appels téléphoniques.....	28
	Mode Muet.....	28
	Services de ligne téléphonique.....	28
	Configuration du type de ligne téléphonique	28
	Connexion d'un REP externe	30
	Connexions.....	30
	Enregistrement d'un message sortant.....	30
	Connexions multilignes (autocommutateur privé)	31
	Téléphones externes et supplémentaires.....	32
	Connexion d'un téléphone supplémentaire ou d'un téléphone externe.....	32
	Utilisation de téléphones externes ou supplémentaires	32
	Mode Fax/Tél uniquement.....	32
	Utilisation d'un combiné externe sans fil non Brother.....	33
	Utilisation des codes à distance	33
7	Composition et enregistrement de numéros	35
	Comment composer un numéro ?	35
	Composition manuelle	35
	Composition par monotouche.....	35
	Composition par numéros abrégés	35
	Recherche	36
	Recomposition du numéro de fax.....	36
	Enregistrement de numéros	37
	Enregistrement d'une pause.....	37
	Enregistrement de numéros de monotouche	37
	Enregistrement de numéros abrégés	37
	Modification de numéros de monotouche ou de numéros abrégés.....	38
	Suppression de numéros de monotouche et de numéros abrégés.....	38
	(Pour FAX-2845) Tonalité ou impulsion (Suisse uniquement)	39

8	Réalisation de copies	40
	Comment copier ?	40
	Arrêt de la copie	40
	Paramètres de copie	40
A	Maintenance périodique	41
	Remplacement des consommables.....	41
	Remplacement de la cartouche de toner.....	42
	Remplacement du tambour	47
	Nettoyage de l'appareil	51
	Nettoyage de l'extérieur de l'appareil	52
	Nettoyage de la vitre du scanner	53
	Nettoyage des guides d'alimentation des documents	53
	Nettoyage du fil corona.....	54
	Nettoyage du tambour	56
	Nettoyage des rouleaux d'entraînement du papier.....	60
	Vérification de l'appareil.....	62
	Vérification des compteurs de pages	62
	Vérification de la durée de vie restante des pièces	62
B	Dépannage	63
	Identification du problème.....	63
	Messages d'erreur et de maintenance.....	64
	Transfert des fax ou du rapport Journal Fax	70
	Bourrages de document	71
	Le document est trop long ou n'a pas été correctement inséré ou entraîné..	71
	Bourrages papier	71
	Le papier est coincé dans le bac à papier standard	71
	Le papier est coincé à l'arrière de l'appareil	72
	Le papier est coincé à l'intérieur de l'appareil.....	76
	En cas de difficulté avec l'appareil.....	80
	Paramétrage de la détection de la tonalité	86
	Interférences sur la ligne téléphonique/ Voix sur IP (VoIP).....	86
	Amélioration de la qualité d'impression	87
	Informations sur l'appareil.....	96
	Vérification du numéro de série	96
	Fonctions de réinitialisation	96
	Comment réinitialiser l'appareil ?.....	97
C	Menus et fonctions	98
	Programmation à l'écran.....	98
	Tableau des menus	98
	Comment accéder au mode Menu ?	98
	Tableau des menus	99
	Saisie de texte	109

D Spécifications **110**

Généralités	110
Format des documents	111
Support d'impression	112
Fax	113
Copie	114
Interfaces	114
Consommables	115

E Index **116**

Table des matières

(Guide de l'utilisateur avancé)

Le Guide de l'utilisateur avancé explique les fonctions et opérations suivantes.

Vous pouvez consulter le Guide de l'utilisateur avancé sur le CD-ROM.

1 Configuration générale

REMARQUE IMPORTANTE
Autonomie de la mémoire
Heure d'été automatique
Fonctions écologiques
Paramètres du toner
Contraste de l'écran ACL
Mode Chrono.

2 Fonctions de sécurité

Sécurité

3 Envoi d'un fax

Autres options d'envoi
Autres opérations d'envoi
Présentation de la fonction Relève

4 Réception d'un fax

Options de fax à distance
Autres opérations de réception
Présentation de la fonction Relève

5 Composition et enregistrement de numéros

Services de ligne téléphonique
Autres opérations de composition
Autres moyens de mémoriser des numéros

6 Impression de rapports

Rapports de fax
Rapports

7 Réalisation de copies

Paramètres de copie

A Maintenance périodique

Nettoyage de l'appareil
Vérification de l'appareil
Emballage et expédition de l'appareil

B Glossaire

C Index

Utilisation de la documentation

Nous vous remercions d'avoir acheté un appareil Brother ! La lecture de la documentation vous permettra de tirer le meilleur parti de votre appareil.

Symboles et conventions utilisés dans la documentation

Les symboles et conventions suivants ont été utilisés tout au long de cette documentation.

AVERTISSEMENT

AVERTISSEMENT indique une situation potentiellement dangereuse qui, si elle n'est pas évitée, pourrait provoquer des blessures graves, voire mortelles.

Important

Important indique une situation potentiellement dangereuse qui, si elle n'est pas évitée, peut provoquer des dommages matériels ou une panne du produit.



Les icônes d'interdiction signalent des actions défendues.



Les icônes de risque électrique vous préviennent en cas de possibilité de choc électrique.



Les icônes de danger d'incendie vous préviennent en cas de possibilité d'incendie.



Les icônes de température élevée vous indiquent qu'il ne faut pas toucher les parties de l'appareil qui sont chaudes.



Les remarques vous indiquent comment réagir face à une situation qui se présente ou vous donnent des conseils sur la façon dont l'opération en cours se déroule avec d'autres fonctions.

Caractères gras

Les caractères gras identifient les touches du panneau de commande de l'appareil ou les touches sur l'écran de l'ordinateur.

Caractères en italique

Les caractères en italique mettent l'accent sur un point important ou vous renvoient à une rubrique connexe.

Courier New

La police de caractères Courier New identifie les messages qui apparaissent sur l'écran ACL de l'appareil.



Remarque

La plupart des illustrations de ce Guide de l'utilisateur présentent le FAX-2845.

Accès au Guide de l'utilisateur avancé

Le présent Guide de l'utilisateur ne contient pas toutes les informations relatives à l'appareil, telles que la façon d'utiliser les fonctions avancées du fax et du copieur. Quand vous vous sentirez prêt à assimiler des informations détaillées sur ces opérations, lisez le **Guide de l'utilisateur avancé** figurant sur le CD-ROM.

Accès à la documentation

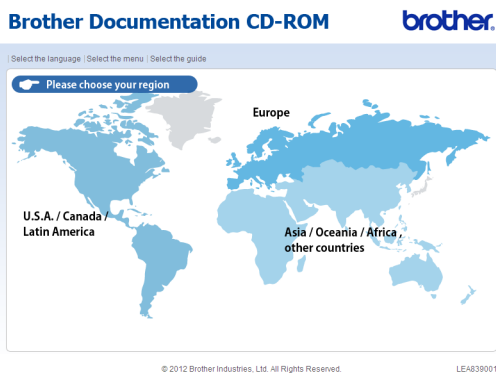
- 1 Mettez l'ordinateur sous tension. Insérez le CD-ROM dans le lecteur de CD-ROM.



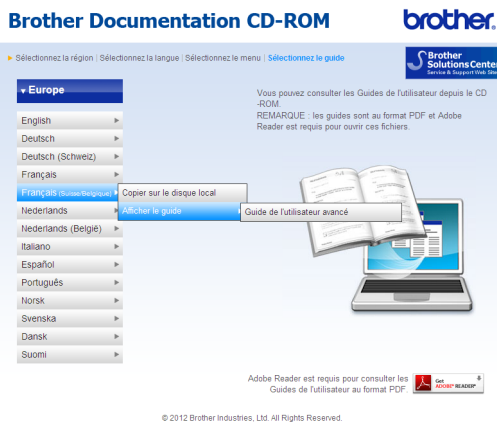
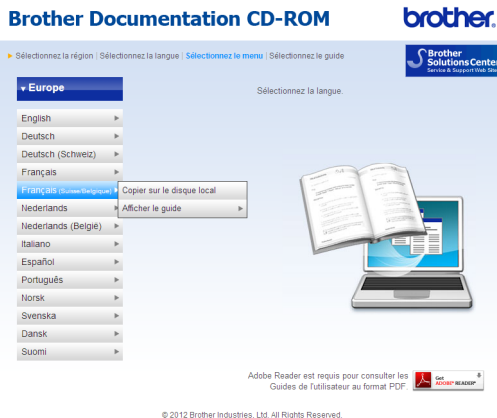
Remarque

(Utilisateurs Windows®) Si l'écran ne s'affiche pas automatiquement, accédez à **Poste de travail (Ordinateur)**, double-cliquez sur l'icône du CD-ROM, puis double-cliquez sur **index.html**.

- 2 (Utilisateurs Macintosh) Double-cliquez sur l'icône du CD-ROM, puis double-cliquez sur **index.html**.
- 3 Cliquez sur votre pays.



- 4 Sélectionnez votre langue, puis **Afficher le guide**, et cliquez sur le guide que vous souhaitez lire.



Remarque

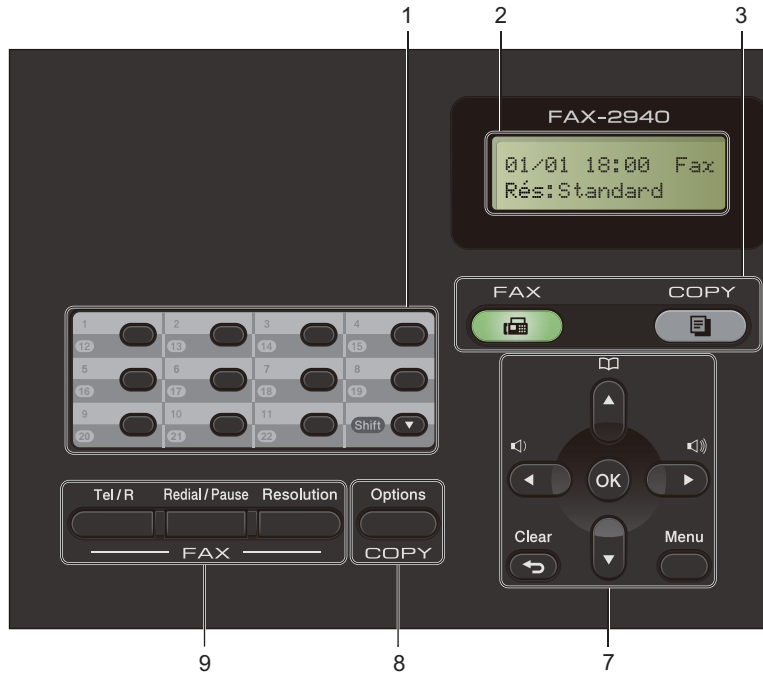
- (Utilisateurs Windows® seulement) Il se peut que votre navigateur Web affiche en haut de la page une barre jaune contenant un avertissement de sécurité relatif aux contrôles ActiveX. Pour que la page s'affiche correctement, vous devez cliquer sur la barre, sur **Autoriser le contenu bloqué...**, puis sur **Oui** dans la boîte de dialogue Avertissement de sécurité.

- (Utilisateurs Windows[®] uniquement) ¹
Pour un accès plus rapide, vous pouvez copier toute la documentation utilisateur au format PDF dans un dossier local de votre ordinateur. Sélectionnez votre langue, puis cliquez sur **Copier sur le disque local**.

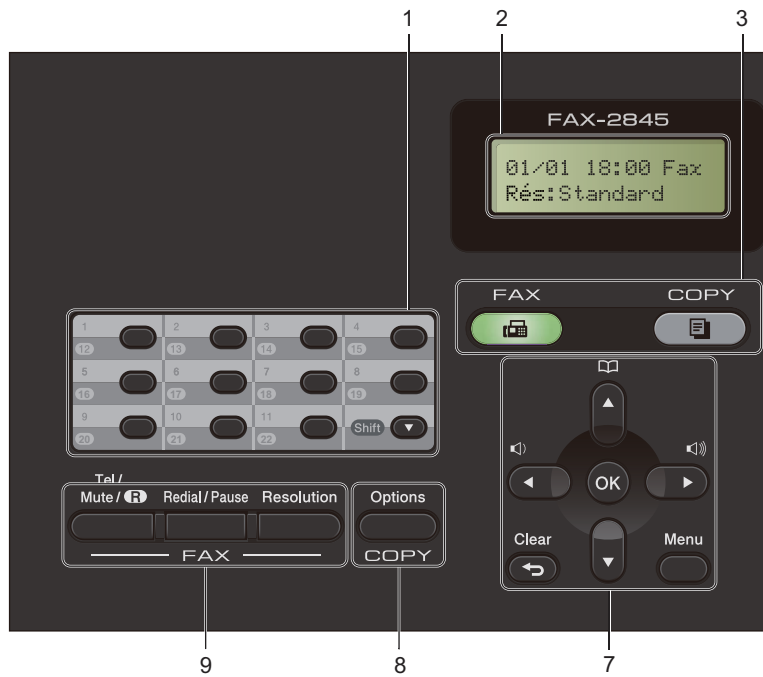
¹ Microsoft[®] Internet Explorer[®] 6.0 ou version supérieure.

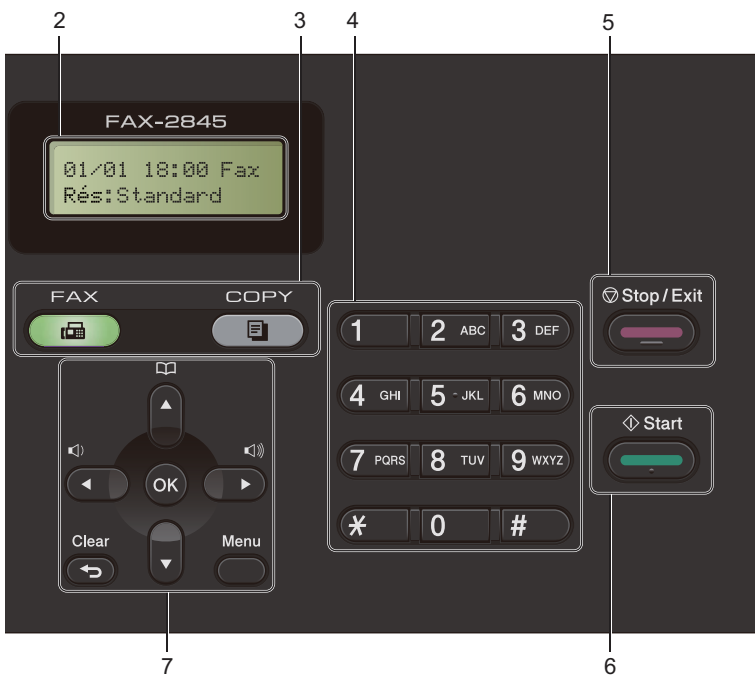
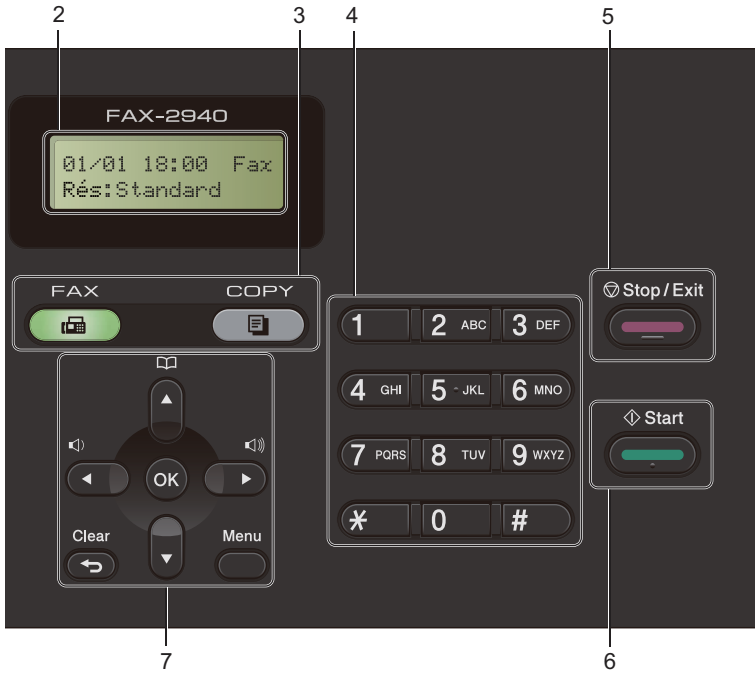
Présentation du panneau de commande

Les modèles **FAX-2840** et **FAX-2940** ont les mêmes touches.



FAX-2845





1 Monotouches

Ces 11 touches vous donnent un accès instantané aux 22 numéros précédemment enregistrés.

Shift

Permet d'accéder aux numéros monotouches 12 à 22 quand elle est enfoncée.

2 Écran ACL

Affiche des messages qui vous aident à configurer et à utiliser votre appareil.

3 Touches de mode :



FAX

Permet de faire passer l'appareil en mode Fax.



COPY

Permet de faire passer l'appareil en mode Copie.

4 Pavé numérique

Utilisez ces touches pour composer des numéros de téléphone et de fax, et comme clavier pour la saisie d'informations.

(Pour FAX-2845) (Suisse uniquement)

La touche # permet de passer provisoirement du mode de composition par impulsion au mode de composition par tonalité au cours d'un appel téléphonique.

5 Stop/Exit

Permet d'arrêter une opération ou de quitter un menu.

6 Start

Permet de commencer à envoyer des fax ou à faire des copies.

7 Touches de menu :

Clear

Efface les données saisies ou vous permet d'annuler le paramètre actuel.

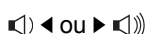
Menu

Vous permet d'accéder au menu pour programmer vos paramètres sur cet appareil.

OK

Vous permet d'enregistrer vos paramètres et de confirmer les messages de l'écran ACL de l'appareil.

Touches de volume :



Appuyez sur ces touches pour vous déplacer dans l'arborescence de menus. Appuyez sur ces touches pour modifier le volume en mode Fax ou Veille.

▲ ou ▼

Appuyez sur ces touches pour faire défiler les menus et les options.



Permet d'accéder directement aux numéros abrégés.

8 Touche COPY :

Options

Vous pouvez sélectionner rapidement et facilement des paramètres de copie temporaires.

9 Touches de FAX :

Tel/R ou Tel/Mute/R

Si l'appareil est connecté à un autocommutateur privé (PBX), vous pouvez utiliser cette touche pour accéder à une ligne externe, pour rappeler l'opérateur ou pour transférer un appel vers un autre poste.

Cette touche permet d'avoir une conversation téléphonique après avoir décroché un téléphone externe au cours d'une double sonnerie rapide F/T.

(FAX-2845 uniquement)

Permet de mettre un appel en attente.

Redial/Pause

Permet de recomposer le dernier numéro appelé. Permet également d'insérer une pause lors de la programmation de numéros abrégés ou lors de la composition manuelle d'un numéro.

Resolution

Permet de paramétrer la résolution d'un fax à envoyer.

Paramètres du volume

Volume de la sonnerie

Vous pouvez sélectionner une plage de niveaux de volume de la sonnerie comprise entre **Haut** et **Non**.

En mode Fax, appuyez sur «**⏪**» ou sur «**⏩**» pour ajuster le niveau du volume. Le paramètre actuel s'affiche sur l'écran ACL et chaque pression sur la touche augmente le volume d'un niveau. L'appareil conserve le nouveau paramètre jusqu'à ce que vous le modifiez.

Vous pouvez également modifier le volume de la sonnerie à partir du menu :

- 1 Appuyez sur **Menu, 1, 3, 1**.
- 2 Appuyez sur **▲** ou sur **▼** pour sélectionner **Non, Bas, Moyen** ou **Haut**. Appuyez sur **OK**.
- 3 Appuyez sur **Stop/Exit**.

Volume du bip sonore

Lorsque le bip sonore est activé, l'appareil émet un bip sonore quand vous appuyez sur une touche ou faites une erreur, ou après l'envoi ou la réception d'un fax. Vous pouvez sélectionner un niveau de volume compris entre **Haut** et **Non**.

- 1 Appuyez sur **Menu, 1, 3, 2**.
- 2 Appuyez sur **▲** ou sur **▼** pour sélectionner **Non, Bas, Moyen** ou **Haut**. Appuyez sur **OK**.
- 3 Appuyez sur **Stop/Exit**.

Volume du haut-parleur

Vous pouvez sélectionner une plage de niveaux de volume du haut-parleur comprise entre **Haut** et **Non**.

- 1 Appuyez sur **Menu, 1, 3, 3**.
- 2 Appuyez sur **▲** ou sur **▼** pour sélectionner **Non, Bas, Moyen** ou **Haut**. Appuyez sur **OK**.
- 3 Appuyez sur **Stop/Exit**.

2

Chargement de papier

Chargement du papier et des supports d'impression

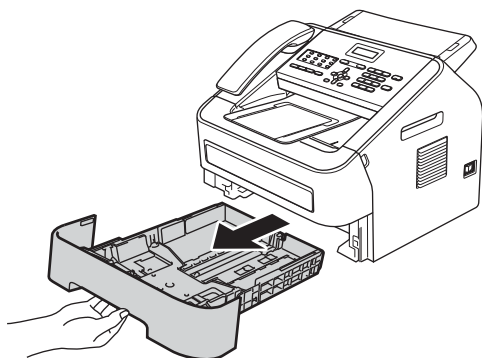
L'appareil prélève le papier depuis le bac à papier standard ou la fente d'alimentation manuelle.

Chargement de papier dans le bac à papier standard

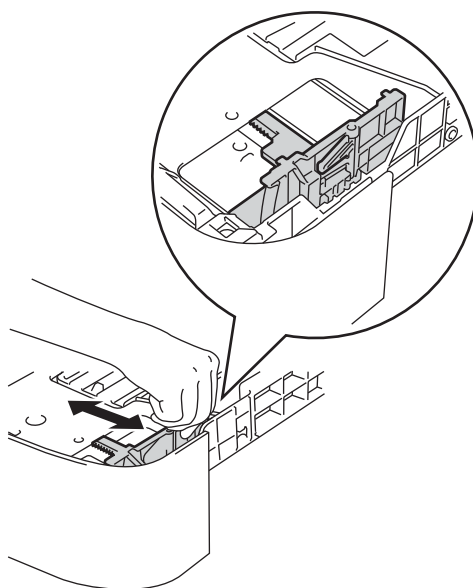
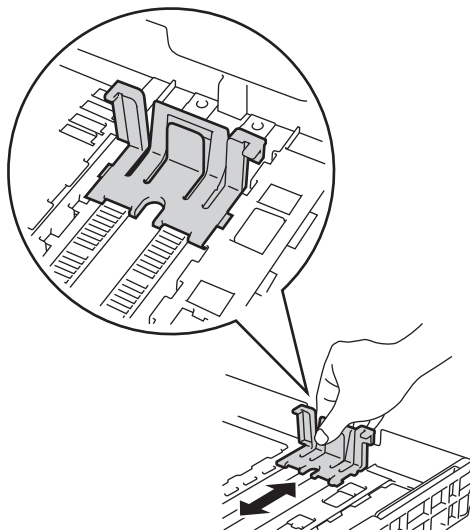
Vous pouvez charger jusqu'à 250 feuilles. La pile de papier ne doit pas dépasser le repère de hauteur maximale (▼▼▼) sur le côté droit du bac à papier. (Pour le papier recommandé, consultez *Capacité des bacs à papier* >> page 16.)

Impression sur du papier ordinaire, du papier fin ou du papier recyclé depuis le bac à papier standard

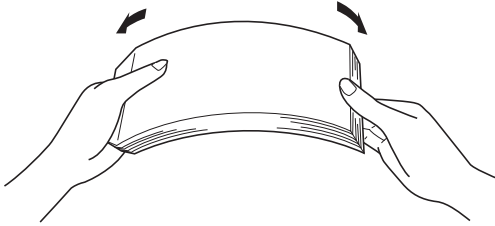
- 1 Retirez complètement le bac à papier de l'appareil.



- 2 Tout en appuyant sur le levier vert de déblocage du guide-papier, adaptez les guides-papier au format du papier que vous chargez. Veillez à ce que les guides soient bien positionnés dans les fentes.



- 3 Ventilez la pile de papier pour éviter les bouchages et que les feuilles soient mal entraînées.

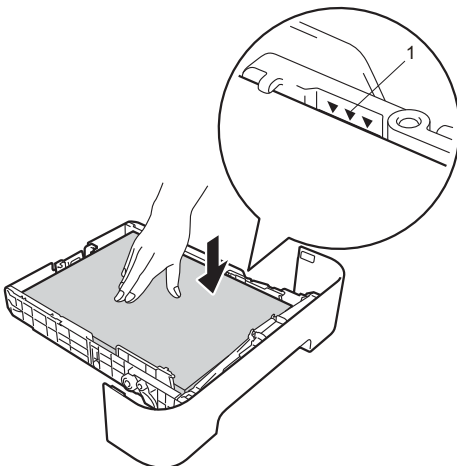


- 4 Chargez du papier dans le bac et vérifiez les points suivants :

- Le papier ne dépasse pas le repère de hauteur maximale (▼▼▼) (1).

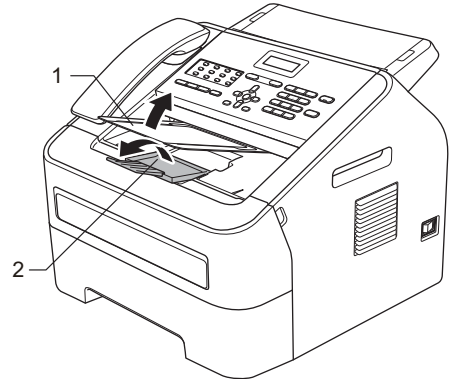
Une surcharge du bac à papier risquerait de provoquer des bouchages.

- La face à imprimer est *orientée vers le bas*.
- Les guides-papier sont bien en contact avec le papier, afin que ce dernier soit entraîné correctement dans l'appareil.



- 5 Insérez fermement le bac à papier dans l'appareil. Vérifiez qu'il est inséré à fond dans l'appareil.

- 6 Relevez le volet support de sortie de document du chargeur (1) et déployez le volet support (2) pour empêcher le papier de glisser du bac de sortie face imprimée dessous.



Chargement de papier dans la fente d'alimentation manuelle

La fente d'alimentation manuelle permet de charger un par un les supports d'impression spéciaux ou les enveloppes. Vous pouvez l'utiliser pour imprimer sur des étiquettes, des enveloppes ou du papier épais.

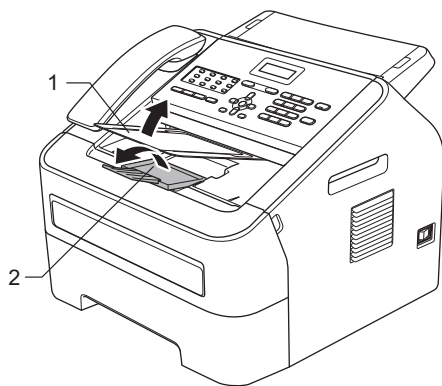


Remarque

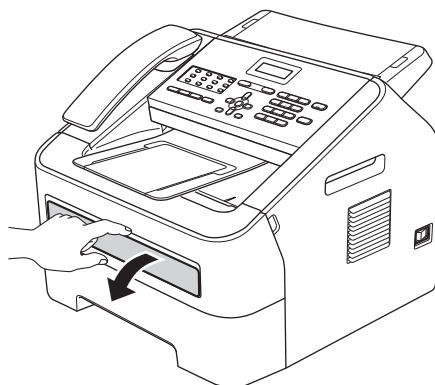
L'appareil se met automatiquement en mode Introduction manuelle lorsque du papier est introduit dans la fente d'alimentation manuelle.

Impression sur du papier ordinaire, du papier fin ou du papier recyclé depuis la fente d'alimentation manuelle

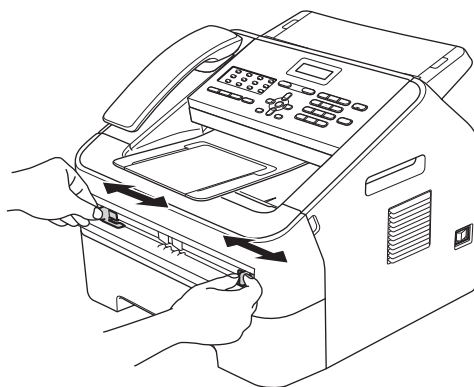
- 1 Relevez le volet support de sortie de document du chargeur (1) et déployez le volet support (2) pour empêcher le papier de glisser du bac de sortie face imprimée dessous, ou bien retirez chaque page dès que son impression est terminée.



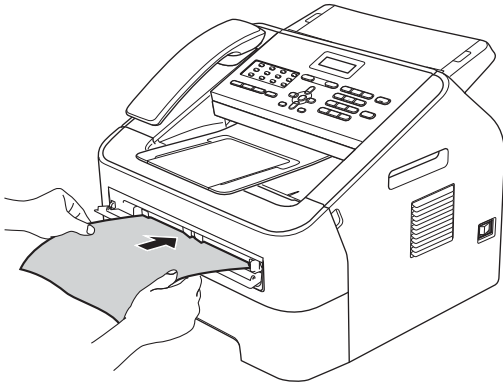
- 2 Ouvrez le capot de la fente d'alimentation manuelle.



- 3 Avec les deux mains, faites coulisser les guides-papier de la fente d'alimentation manuelle jusqu'à ce qu'ils touchent les bords du papier utilisé.



- 4 Avec les deux mains, introduisez une feuille de papier dans la fente d'alimentation manuelle jusqu'à ce que le bord avant de la feuille touche le rouleau d'alimentation du papier. Relâchez la feuille lorsque vous sentez qu'elle est entraînée dans l'appareil.



Impression sur du papier épais, du papier de qualité supérieure, des étiquettes et des enveloppes

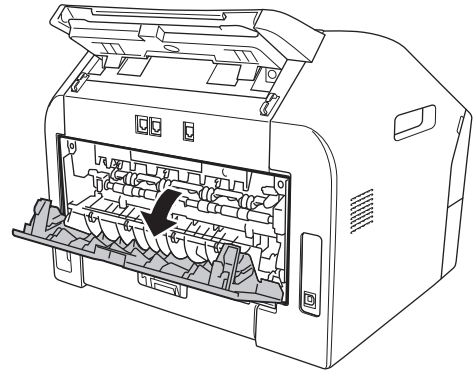
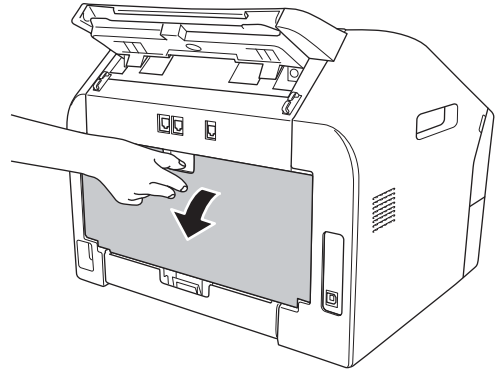
Lorsque le bac de sortie arrière est abaissé, le papier suit un trajet allant de la fente d'alimentation manuelle jusqu'à l'arrière de l'appareil. Utilisez cette méthode d'entraînement et d'éjection du papier pour l'impression sur du papier épais, des étiquettes ou des enveloppes.



Remarque

Retirez chaque feuille ou enveloppe immédiatement après son impression pour éviter les bouchages de papier.

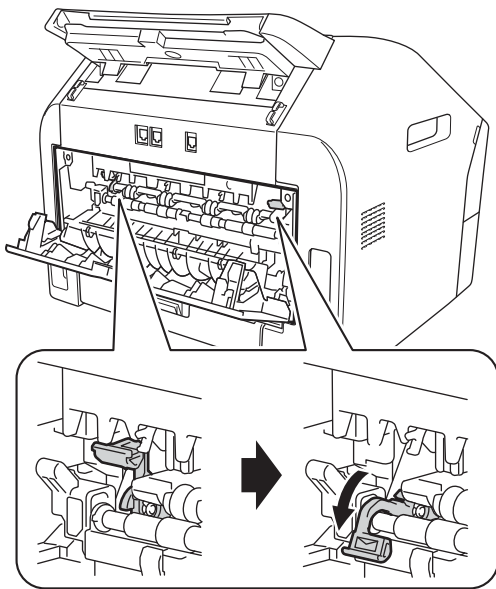
- 1 Ouvrez le capot arrière (bac de sortie arrière).



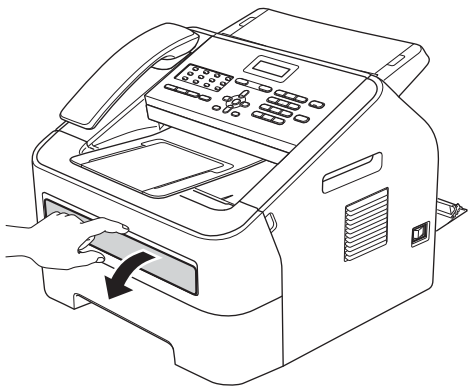


Remarque

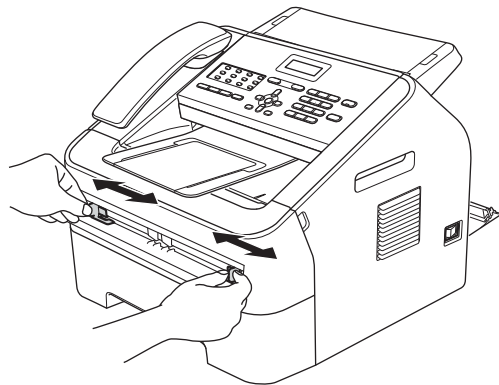
<Enveloppes uniquement>
Abaissez les deux leviers verts (situés sur les côtés gauche et droit) comme le montre l'illustration ci-dessous.



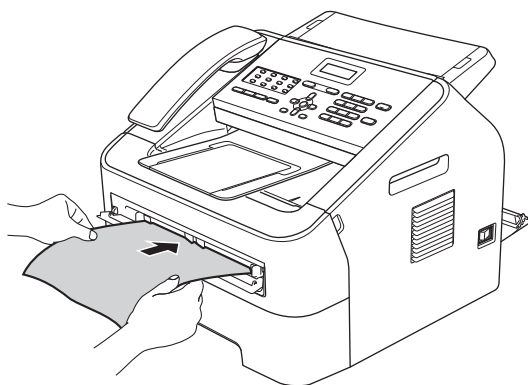
- 2 Ouvrez le capot de la fente d'alimentation manuelle.

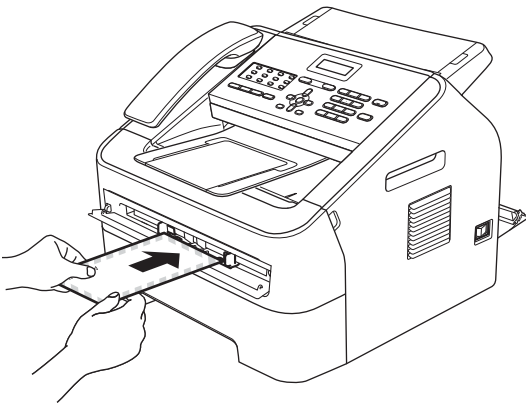


- 3 Avec les deux mains, faites coulisser les guides-papier de la fente d'alimentation manuelle jusqu'à ce qu'ils touchent les bords du papier utilisé.



- 4 Avec les deux mains, introduisez une feuille de papier ou une enveloppe dans la fente d'alimentation manuelle jusqu'à ce que le bord avant de la feuille ou de l'enveloppe touche le rouleau d'alimentation du papier. Relâchez la feuille lorsque vous sentez qu'elle est entraînée dans l'appareil.



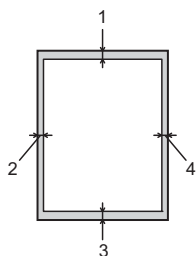


Remarque

- Introduisez le papier dans la fente d'alimentation manuelle face à imprimer vers le dessus.
 - Vérifiez que le support d'impression est bien droit et correctement positionné dans la fente d'alimentation manuelle, sans quoi il risque d'être entraîné en biais et de provoquer un bouchage.
 - N'introduisez jamais plus d'une feuille de papier dans la fente d'alimentation manuelle, sans quoi un bouchage risque de se produire.
 - Attendez que l'appareil soit en mode Prêt avant d'introduire un support d'impression dans la fente d'alimentation manuelle afin d'éviter qu'il ne soit éjecté sans être imprimé.
-

Zones non numérisables et non imprimables

Les figures ci-après illustrent l'étendue maximale des zones ne pouvant être numérisées ou imprimées. Ces zones peuvent varier en fonction du format papier utilisé.



Utilisation	Format des documents	Haut (1)	Gauche (2)
		Bas (3)	Droite (4)
Fax (envoi)	Letter	3 mm	4 mm
	A4	3 mm	1 mm
Copie *une seule copie ou une copie 1 en 1	Letter	3 mm	4 mm
	A4	3 mm	3 mm

Paramètres du papier

Type de papier

Configurez l'appareil pour le type de papier que vous utilisez. Ceci garantira une qualité d'impression optimale.

- 1 Appuyez sur **Menu, 1, 2, 1**.
- 2 Appuyez sur ▲ ou sur ▼ pour sélectionner *Fin, Normal, Epais, +Epais, Papier recyclé* ou *Etiquette*. Appuyez sur **OK**.
- 3 Appuyez sur **Stop/Exit**.

Format papier

Différents formats papier sont disponibles pour l'impression des copies (A4, Letter, Executive, A5, A5 L, A6, B5 ou B6) et pour l'impression des fax (A4 ou Letter).

Lorsque vous placez du papier d'un autre format dans le bac, vous devez également modifier le paramètre du format papier afin que votre appareil adapte le document ou le fax entrant à la page.

- 1 Appuyez sur **Menu, 1, 2, 2**.
- 2 Appuyez sur ▲ ou sur ▼ pour sélectionner *A4, Letter, Executive, A5, A5 L, A6, B5* ou *B6*. Appuyez sur **OK**.
- 3 Appuyez sur **Stop/Exit**.

Papier et autres supports d'impression acceptables

La qualité d'impression peut varier selon le type de papier utilisé.

Vous pouvez utiliser les types de supports d'impression suivants : papier fin, papier ordinaire, papier épais, papier de qualité supérieure, papier recyclé, étiquettes ou enveloppes.

Pour obtenir des résultats optimaux, suivez les instructions ci-dessous :

- NE placez PAS simultanément différents types de papier dans le bac à papier car cela pourrait engendrer des bourrages papier ou des problèmes d'alimentation.
- Évitez de toucher la surface imprimée du papier juste après l'impression.
- Avant d'acheter d'importantes quantités de papier, il est conseillé de procéder à des essais pour vérifier qu'il convient.

Papier et supports d'impression recommandés

Type de papier	Article
Papier ordinaire	Xerox Premier TCF 80 g/m ² Xerox Business 80 g/m ²
Papier recyclé	Xerox Recycled Supreme 80 g/m ²
Étiquettes	Étiquettes laser Avery L7163
Enveloppes	Série Antalis River (DL)

Type et format papier

L'appareil peut imprimer sur le papier chargé dans le bac à papier standard ou dans la fente d'alimentation manuelle.

Capacité des bacs à papier

	Format papier	Types de papier	Nombre de feuilles
Bac à papier standard	A4, Letter, B5, Executive, A5, A5 (bord long), A6, B6	Papier ordinaire, papier fin et papier recyclé	Jusqu'à 250 [80 g/m ²]
Fente d'alimentation manuelle	Largeur : 76,2 à 216 mm Longueur : 116 à 406,4 mm	Papier ordinaire, papier fin, papier épais, papier de qualité supérieure, papier recyclé, enveloppes et étiquettes	Feuille simple [80 g/m ²]

Spécifications de papier recommandées

Les spécifications de papier suivantes sont adaptées à cet appareil.

Grammage de base	75-90 g/m ²
Épaisseur	80-110 µm
Rugosité	Supérieure à 20 sec.
Rigidité	90-150 cm ³ /100
Sens du grain	Grain long
Résistivité du volume	10e ⁹ -10e ¹¹ ohm
Résistivité de la surface	10e ⁹ -10e ¹² ohm-cm
Charge	CaCO ₃ (neutre)
Teneur en cendres	Inférieure à 23 % en poids
Luminosité	Supérieure à 80 %
Opacité	Supérieure à 85 %

- Utilisez uniquement du papier conçu pour la copie sur papier ordinaire.
- Utilisez uniquement du papier de grammage compris entre 75 et 90 g/m².
- Utilisez du papier au grain long ayant un pH neutre et un taux d'humidité de 5 % environ.
- Cet appareil permet d'utiliser du papier recyclé conforme aux spécifications DIN 19309.

Manipulation et utilisation de papier spécial

L'appareil est conçu pour prendre en charge la plupart des types de papier de xérogaphie et de qualité supérieure. Certaines variables de papier peuvent toutefois avoir une incidence sur la qualité de l'impression ou la fiabilité de la manipulation. Avant d'acheter du papier, procédez toujours à quelques essais avec des échantillons pour vous assurer que les performances vous conviennent. Conservez le papier dans son emballage d'origine en veillant à ce que ce dernier soit bien fermé. Conservez le papier à plat, à l'abri de l'humidité, de la lumière directe du soleil et de la chaleur.

Voici quelques consignes importantes à respecter lors du choix du papier :

- N'utilisez PAS du papier jet d'encre afin de ne pas provoquer de bourrage papier et de ne pas endommager l'appareil.
- Le papier préimprimé doit utiliser de l'encre pouvant supporter la température de fusion de l'appareil, à savoir 200 degrés Celsius (392 degrés Fahrenheit).
- Si vous utilisez du papier de qualité supérieure, du papier ayant une surface rugueuse ou du papier froissé, ses performances peuvent être amoindries.

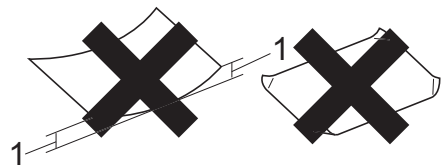
Types de papier à éviter

⚠ Important

Il est possible que certains types de papier n'offrent pas des performances satisfaisantes ou qu'ils endommagent l'appareil.

N'utilisez PAS du papier :

- hautement texturé
- extrêmement lisse ou brillant
- gondolé ou voilé



1 Une ondulation de papier d'un minimum de 2 mm peut engendrer des bourrages.

- couché ou revêtu d'une finition chimique
- abîmé, froissé ou plié
- dont le grammage est supérieur aux spécifications recommandées dans le présent guide
- ayant des onglets ou des agrafes
- ayant des en-têtes à base de colorants basse température ou thermogravés
- en plusieurs parties ou autocopiant
- conçu pour l'impression jet d'encre

Si vous utilisez l'un des types de papier énumérés ci-dessus, vous risquez d'endommager votre appareil. Ce type de dommage peut ne pas être couvert par la garantie de Brother ou tout autre accord de service.

Enveloppes

La plupart des enveloppes destinées aux imprimantes laser sont compatibles avec votre appareil. Toutefois, certaines enveloppes peuvent présenter des problèmes d'alimentation et de qualité d'impression résultant de leur conception. Une enveloppe adéquate doit posséder des bords avec des plis droits et parfaits, et son bord d'attaque ne doit pas être plus épais que deux feuilles de papier. L'enveloppe doit reposer à plat. N'utilisez pas d'enveloppes à soufflet ou d'enveloppes trop minces. Vous devez acheter des enveloppes de qualité auprès d'un fournisseur ayant été informé que les enveloppes seront utilisées dans un appareil laser.

Les enveloppes peuvent être introduites une par une dans la fente d'alimentation manuelle. Nous vous recommandons d'effectuer une impression d'essai sur une enveloppe pour vous assurer que les résultats d'impression correspondent aux résultats escomptés, avant d'acheter ou d'imprimer une grande quantité d'enveloppes.

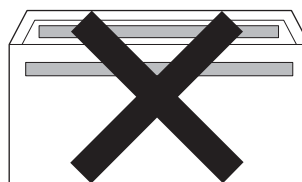
Types d'enveloppes à éviter

❗ Important

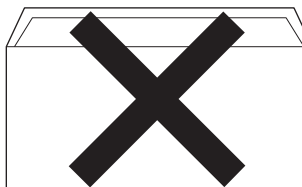
N'utilisez PAS d'enveloppes :

- abîmées, gondolées, froissées ou de forme inhabituelle
- extrêmement brillantes ou texturées
- avec des trombones, des agrafes ou tout autre système d'attache
- avec des fermetures auto-adhésives
- à soufflets
- mal pliées
- estampées (avec écriture en relief)
- précédemment imprimées au moyen d'un appareil laser
- préimprimées à l'intérieur

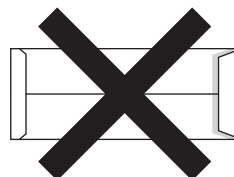
- qui ne peuvent pas être parfaitement empilées
- fabriquées dans un papier dont le grammage est supérieur aux spécifications de grammage de l'appareil
- dont les bords ne sont pas droits ou parfaitement uniformes
- comportant des fenêtres, des trous, des découpes ou des perforations
- dont la surface comporte une bande adhésive, comme le montre l'illustration ci-dessous



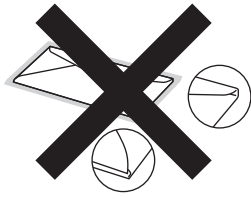
- avec deux volets comme le montre l'illustration ci-dessous



- avec des volets de fermeture non pliés à l'achat
- avec des volets de fermeture comme le montre l'illustration ci-dessous



- dont chaque côté est plié comme le montre l'illustration ci-dessous



Si vous utilisez l'un des types d'enveloppe énumérés dans le présent guide, vous risquez d'endommager votre appareil. Ce type de dommage peut ne pas être couvert par la garantie de Brother ou tout autre accord de service.

Étiquettes

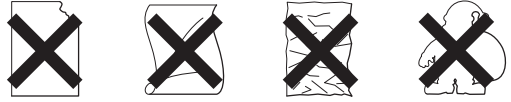
L'appareil imprime sur la plupart des types d'étiquette conçus pour être utilisés avec un appareil laser. L'adhésif des étiquettes doit être à base d'acrylique, ce matériau étant plus stable lorsqu'il est soumis aux températures élevées de l'unité de fusion. Les adhésifs ne doivent pas entrer en contact avec les pièces de l'appareil, car l'étiquette pourrait rester collée au tambour ou aux rouleaux et provoquer des bourrages et des problèmes de qualité d'impression. Aucun adhésif ne doit être exposé entre les étiquettes. Les étiquettes doivent être agencées de manière à couvrir toute la longueur et toute la largeur de la planche. Si les étiquettes sont espacées entre elles, elles pourraient se décoller, engendrant ainsi de sérieux bourrages ou problèmes d'impression.

Toutes les étiquettes utilisées dans cet appareil doivent pouvoir supporter une température de 200 degrés Celsius (392 degrés Fahrenheit) pendant 0,1 seconde.

Ne faites pas passer une planche d'étiquettes plus d'une fois dans l'appareil.

Types d'étiquette à éviter

N'utilisez pas d'étiquettes abîmées, gondolées, froissées ou de forme inhabituelle.



⚠ Important

- N'alimentez PAS de planches d'étiquettes autocollantes partiellement utilisées. Le support ainsi exposé pourrait endommager votre appareil.
- Le grammage des planches étiquettes autocollantes ne doit pas dépasser les spécifications mentionnées dans le présent Guide de l'utilisateur. Les étiquettes dont le grammage est supérieur aux spécifications peuvent ne pas être alimentées ou imprimées correctement et risquent d'endommager votre appareil.
- NE réutilisez PAS des planches d'étiquettes déjà utilisées ou auxquelles il manque certaines étiquettes.

3

Chargement de documents

Comment charger des documents

Vous pouvez envoyer un fax et réaliser des copies à partir du chargeur automatique de documents.

Utilisation du chargeur automatique de documents

Le chargeur peut contenir jusqu'à 20 pages et alimente chaque feuille individuellement. Utilisez du papier standard de 80 g/m² et ventilez toujours les feuilles avant de les placer dans le chargeur.

Le chargeur peut contenir 30 pages maximum, si les pages sont placées une à une et les conditions suivantes respectées :
Température : 20 °C - 30 °C
Humidité : 50 % - 70 %
Papier : 80 g/m²

Formats de documents pris en charge

Longueur :	147,3 à 355,6 mm
Largeur :	147,3 à 215,9 mm
Poids :	64 à 90 g/m ²

⚠ Important

- N'UTILISEZ PAS de papier gondolé, froissé, plié, déchiré, agrafé, collé, troué ou maintenu par un trombone.
- N'UTILISEZ PAS de carton, de papier journal ou de tissu.
- NE TIREZ PAS sur le document pendant son alimentation depuis le chargeur automatique de documents pour éviter d'endommager votre appareil.



Remarque

Assurez-vous que l'encre ou le fluide correcteur des documents est parfaitement sec.

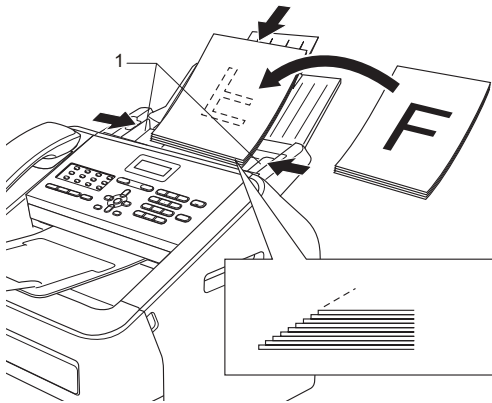
Comment charger des documents

- 1 Relevez le support de document du chargeur (1) et le volet support de sortie de document du chargeur (2).



- 2 Veillez à ventiler les pages.

- 3 Placez une à une les pages de votre document dans le chargeur, *face vers le bas, bord supérieur en premier*, jusqu'à ce que le message de l'écran ACL change et que les pages entrent en contact avec les rouleaux d'alimentation.



- 4 Réglez les guides-papier(1) en fonction de la largeur de votre document.

! **Important**


NE tirez PAS sur le document pendant son alimentation depuis le chargeur automatique de documents pour éviter d'endommager votre appareil.

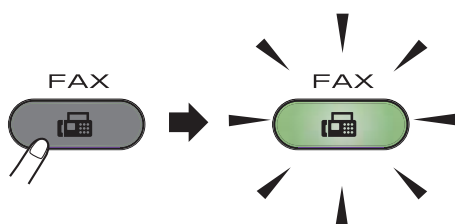
4

Envoi d'un fax

Comment envoyer un fax ?

Pour envoyer un fax, procédez comme suit.


- 1 Si vous souhaitez envoyer un fax ou modifier les paramètres d'envoi ou de réception de fax, appuyez sur la touche  (FAX) pour qu'elle s'allume en vert.



- 2 Placez le document *face imprimée vers le bas* dans le chargeur. (Consultez *Utilisation du chargeur automatique de documents* >> page 20.)
- 3 Si nécessaire, définissez la résolution ou le contraste du fax.

Pour des informations sur les fonctions et les paramètres d'envoi avancés, consultez Guide de l'utilisateur avancé : *Envoi d'un fax*.

- Diffusion
- Contraste
- Résolution fax
- Envoi différé
- TX différé
- TX immédiat
- Relève TX
- Param. Pg
- Note pg garde
- Mode internat.

- 4 Pour entrer le numéro de fax, utilisez le pavé numérique ou une monotouche, ou bien appuyez sur  (Carnet d'adr.) et saisissez le numéro abrégé à trois chiffres.
- 5 Appuyez sur **Start**. L'appareil commence à numériser et à envoyer le document.



Remarque

Pour annuler, appuyez sur **Stop/Exit**.

Annulation d'un fax en cours d'envoi

Appuyez sur **Stop/Exit** pour annuler le fax. Si vous appuyez sur **Stop/Exit** pendant que l'appareil compose le numéro ou envoie le fax, un message vous invitant à confirmer l'annulation s'affiche sur l'écran ACL.

```
Compose #XXX  
1.Annul 2.Quit
```

```
Envoi #XXX PXX  
1.Annul 2.Quit
```

Appuyez sur **1** pour annuler le fax.

Rapport de vérification de la transmission

Vous pouvez utiliser le rapport de vérification de la transmission pour prouver que vous avez envoyé un fax. Ce rapport indique le nom ou le numéro de fax du destinataire, l'heure et la date de la transmission, la durée de la transmission, le nombre de pages envoyées et le résultat de la transmission.

Plusieurs paramètres sont disponibles pour le rapport de vérification de la transmission :

- **Oui** : imprime un rapport après chaque fax envoyé.
- **Oui+Image** : imprime un rapport après chaque fax envoyé. Une partie de la première page du fax apparaît sur le rapport.
- **Non** : imprime un rapport si la transmission du fax échoue. Le paramètre par défaut est Non.
- **Non+Image** : imprime un rapport si la transmission du fax échoue. Une partie de la première page du fax apparaît sur le rapport.

- 1 Appuyez sur **Menu, 2, 4, 1**.
- 2 Appuyez sur **▲** ou sur **▼** pour sélectionner **Oui, Oui+Image, Non** ou **Non+Image**. Appuyez sur **OK**.
- 3 Appuyez sur **Stop/Exit**.



Remarque

- Si vous sélectionnez **Oui+Image** ou **Non+Image**, l'image n'apparaîtra sur le rapport de vérification de la transmission que si la fonction Tx Immédiat est paramétrée sur **Non**. (Consultez Guide de l'utilisateur avancé : *Envoi immédiat*.)

- Si votre envoi aboutit, **OK** apparaît en regard de **RESULT** sur le rapport de vérification de la transmission. Si votre envoi échoue, **ERREUR** apparaît en regard de **RESULT**.

5

Réception d'un fax

Modes de réception



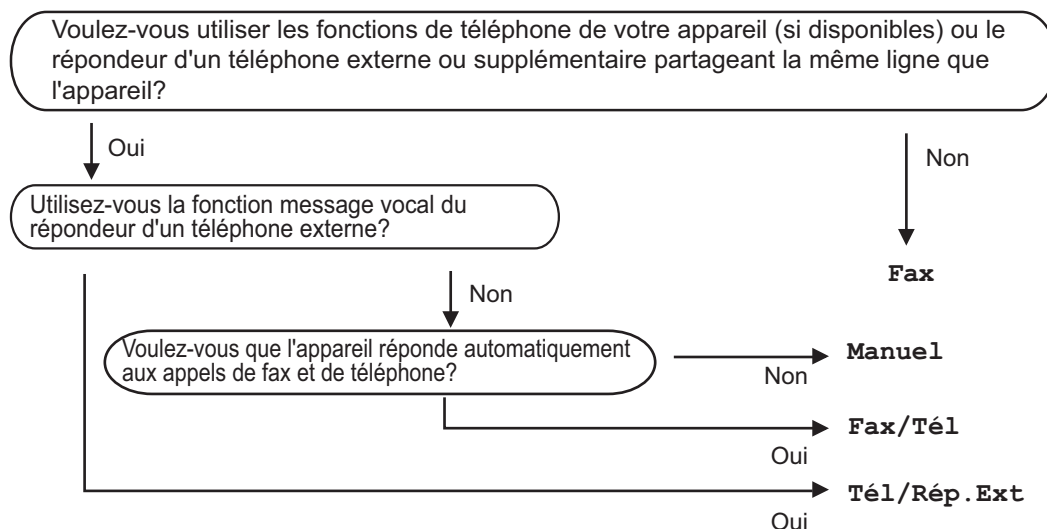
Remarque

Deux formats papier sont disponibles pour l'impression des fax : A4 et Letter.

Vous devez sélectionner un mode de réception en fonction des appareils externes et des services téléphoniques utilisés sur la ligne.

Sélection du mode de réception

Par défaut, votre appareil reçoit automatiquement les fax qui lui sont envoyés. Consultez les schémas suivants pour sélectionner le mode approprié. (Pour plus d'informations sur les modes de réception, consultez *Utilisation des modes de réception* >> page 25.)



Procédez comme suit pour paramétrer le mode de réception :

- 1 Appuyez sur **Menu, 0, 1**.
- 2 Appuyez sur ▲ ou sur ▼ pour sélectionner le mode de réception. Appuyez sur **OK**.
- 3 Appuyez sur **Stop/Exit**.

Le mode de réception actuel s'affiche sur l'écran ACL.

Utilisation des modes de réception

Dans certains modes de réception, l'appareil répond automatiquement (Fax et Fax/Tél). Vous pouvez, si vous le souhaitez, modifier la longueur de sonnerie avant d'utiliser ces modes. (Consultez *Longueur de sonnerie* >> page 26.)

Fax

En mode Fax, l'appareil répond automatiquement à chaque appel en tant que fax.

Fax/Tél

En mode Fax/Tél, l'appareil vous permet de gérer automatiquement les appels entrants. Pour ce faire, il fait la distinction entre les appels de fax des appels vocaux et les traite de l'une des manières suivantes :

- Les fax sont reçus automatiquement.
- Les appels vocaux déclenchent la sonnerie F/T vous indiquant de décrocher. La sonnerie F/T est une double sonnerie rapide émise par votre appareil.

(Consultez également *Longueur de sonnerie* >> page 26 et *Durée de sonnerie F/T (mode Fax/Tél uniquement)* >> page 26.)

Manuel

En mode Manuel, toutes les fonctions de réponse automatique.

Pour recevoir un fax en mode Manuel, décrochez le combiné du téléphone externe ou de l'appareil (FAX-2845). Lorsque vous entendez des tonalités de fax (courts bips répétitifs),

(FAX-2840 et FAX-2940)
appuyez sur **Start**.

(FAX-2845)
appuyez sur **Tel/Mute/R** puis sur **Start** si vous décrochez le combiné du téléphone externe, ou appuyez sur **Start** si vous décrochez le combiné de la machine.

Vous pouvez également utiliser la fonction Détection fax pour recevoir des fax en décrochant un combiné situé sur la même ligne que l'appareil.

(Consultez également *Détection fax* >> page 27.)

REP externe

Le mode Tél/Rép. ext. permet à un répondeur externe de gérer vos appels entrants. Les appels entrants sont traités de l'une des façons suivantes :

- Les fax sont reçus automatiquement.
- Les correspondants (appels vocaux) peuvent enregistrer un message sur le REP externe.


(Pour plus d'informations, consultez *Connexion d'un REP externe* >> page 30.)

Paramètres du mode de réception

Longueur de sonnerie

Le paramètre Longueur de sonnerie permet de définir le nombre de sonneries émises par l'appareil avant qu'il ne réponde en mode Fax et Fax/Tél.

Si vous avez des téléphones externes ou supplémentaires sur la même ligne que l'appareil, sélectionnez le nombre maximum de sonneries. (Consultez *Utilisation de téléphones externes ou supplémentaires* >> page 32 et *Détection fax* >> page 27.)


- 1 Vérifiez que vous êtes en mode Fax .
- 2 Appuyez sur **Menu, 2, 1, 1**.
- 3 Appuyez sur ▲ ou ▼ pour sélectionner le nombre de sonneries devant être émises avant que l'appareil ne réponde. Appuyez sur **OK**.
- 4 Appuyez sur **Stop/Exit**.

Durée de sonnerie F/T (mode Fax/Tél uniquement)

Quand une personne appelle votre appareil, votre correspondant et vous-même entendez la sonnerie normale du téléphone. Le nombre de sonneries est défini par le paramètre Longueur de sonnerie.

Si l'appel est un fax, votre appareil est en mesure de le recevoir ; par contre, s'il s'agit d'un appel vocal, l'appareil émet la sonnerie F/T (double sonnerie rapide) correspondant à la durée définie dans le paramètre Durée de sonnerie F/T. Si vous entendez la sonnerie F/T, cela signifie que vous recevez un appel vocal.

Comme la sonnerie F/T est émise par l'appareil, les téléphones supplémentaires et externes ne sonnent *pas*, mais vous pouvez tout de même répondre à l'appel sur n'importe quel téléphone. (Pour plus d'informations, consultez *Utilisation des codes à distance* >> page 33.)

- 1 Vérifiez que vous êtes en mode Fax .
- 2 Appuyez sur **Menu, 2, 1, 2**.
- 3 Appuyez sur ▲ ou sur ▼ pour sélectionner la durée pendant laquelle l'appareil émettra une sonnerie pour vous signaler que vous avez un appel vocal (20, 30, 40 ou 70 secondes). Appuyez sur **OK**.
- 4 Appuyez sur **Stop/Exit**.

Détection fax

Si Détection fax est paramétré sur **Oui** :

L'appareil peut recevoir un fax automatiquement, même si vous répondez à l'appel. Quand **Réception** s'affiche sur l'écran ACL ou quand vous entendez un déclic sur la ligne téléphonique dans le combiné que vous utilisez, raccrochez simplement le combiné. Votre appareil se charge du reste.

(Pour FAX-2845)

Si Détection fax est paramétré sur **Semi** :

La machine ne prend l'appel de fax automatiquement que si vous avez répondu à l'appel à l'aide du combiné de l'appareil.

Si vous avez répondu sur un téléphone supplémentaire ou d'un téléphone externe, appuyez sur ***51**. (Consultez *Utilisation de téléphones externes ou supplémentaires* >> page 32.)

Si Détection fax est paramétré sur **Non** :

Si vous êtes près de l'appareil et que vous répondez à un appel de fax en décrochant le combiné d'un téléphone externe ou de la machine (FAX-2845),

(FAX-2840 et FAX-2940)
appuyez sur **Start**.


(FAX-2845)
appuyez sur **Tel/Mute/R** puis sur **Start** si vous décrochez le combiné du téléphone externe, ou appuyez sur **Start** si vous décrochez le combiné de la machine.

Si vous avez répondu sur un téléphone supplémentaire ou d'un téléphone externe, appuyez sur ***51**. (Consultez *Utilisation de téléphones externes ou supplémentaires* >> page 32.)




Remarque


- Si cette fonction est définie sur **Oui**, mais que votre appareil ne prend pas un appel de fax lorsque vous décrochez le combiné d'un téléphone supplémentaire, tapez le code de réception de fax ***51**.
- Si vous envoyez des fax à partir d'un ordinateur connecté à la même ligne téléphonique et que l'appareil les intercepte, paramétrez la fonction Détection fax sur **Non**.

- 1 Vérifiez que vous êtes en mode Fax .
- 2 Appuyez sur **Menu, 2, 1, 3**.
- 3 Appuyez sur **▲** ou sur **▼** pour sélectionner **Oui, Semi** (pour FAX-2845) ou **Non**. Appuyez sur **OK**.
- 4 Appuyez sur **Stop/Exit**.

Appels vocaux (FAX-2845 uniquement)

Vous pouvez passer des appels vocaux par le biais du combiné. Il vous suffit pour cela d'utiliser le pavé numérique ou les monotouches, ou bien d'appuyer sur  (Carnet d'adr.) et de saisir un numéro abrégé à trois chiffres.

Passer des appels téléphoniques

- 1 Décrochez le combiné.
- 2 Lorsque vous entendez la tonalité, entrez un numéro à l'aide du pavé numérique ou d'une monotouche, ou bien appuyez sur  (Carnet d'adr.) et saisissez un numéro abrégé à trois chiffres.
- 3 Reposez le combiné pour raccrocher.

Mode Muet

- 1 Appuyez sur **Tel/Mute/R** pour mettre un appel en attente. Vous pouvez raccrocher le combiné sans interrompre l'appel.
- 2 Décrochez le combiné de l'appareil pour désactiver le mode attente et reprendre l'appel.



Remarque

Vous pouvez décrocher un téléphone supplémentaire et continuer à parler tout en maintenant l'appel en attente sur l'appareil.

Services de ligne téléphonique

Configuration du type de ligne téléphonique

Si vous connectez l'appareil à une ligne munie d'un autocommutateur privé (PBX) ou à une ligne RNIS pour envoyer et recevoir des fax, il vous faudra changer le type de ligne téléphonique en procédant comme suit. Si vous utilisez une ligne dotée d'un autocommutateur privé (PBX), vous pouvez régler votre appareil pour qu'il accède systématiquement à la ligne extérieure (à l'aide du préfixe entré), ou pour qu'il accède à la ligne extérieure lorsque vous appuyez sur la touche **Tel/R** ou lorsque vous appuyez simultanément sur les touches **Tel/Mute/R** et **Shift** (FAX-2845 uniquement).

- 1 (Pour la Suisse)
Appuyez sur **Menu, 0, 6**.
(Pour la Belgique)
Appuyez sur **Menu, 0, 5**.
- 2 Appuyez sur **▲** ou sur **▼** pour sélectionner **PBX, ISDN** (ou **Normal**). Appuyez sur **OK**.
- 3 Exécutez l'une des actions suivantes :
 - Si vous avez sélectionné **ISDN** ou **Normal**, allez à l'étape 7.
 - Si vous avez sélectionné **PBX**, appuyez sur **OK** et allez à l'étape 4.
- 4 Exécutez l'une des actions suivantes :
 - Si vous souhaitez changer le numéro de préfixe actuel, appuyez sur **1** et allez à l'étape 5.
 - Si vous ne souhaitez pas changer le numéro de préfixe actuel, appuyez sur **1** puis sur **OK**. Allez à l'étape 6.

- 5 Saisissez le numéro de préfixe (5 chiffres au maximum) à l'aide du pavé numérique.
Appuyez sur **OK**.



Remarque

- Vous pouvez utiliser des chiffres compris entre 0 et 9, #, * et !.
Appuyez sur **Tel/R** ou sur **Tel/Mute/R** et **Shift** simultanément (FAX-2845 uniquement) pour afficher « ! ».
- Vous ne pouvez pas utiliser « ! » avec d'autres numéros ou caractères.
- Si vous sélectionnez *Activé*, vous pouvez accéder à une ligne extérieure en appuyant sur la touche **Tel/R** ou en appuyant simultanément sur les touches **Tel/Mute/R** et **Shift** (FAX-2845 uniquement) (« ! » s'affiche à l'écran).
- Si vous sélectionnez *Toujours*, vous pouvez accéder à une ligne extérieure sans appuyer sur la touche **Tel/R** ou sur les deux touches **Tel/Mute/R** et **Shift** (FAX-2845 uniquement).

- 6 Appuyez sur ▲ ou sur ▼ pour sélectionner *Activé* ou *Toujours*.
Appuyez sur **OK**.

- 7 Appuyez sur **Stop/Exit**.

PBX et TRANSFERT

Au départ, l'appareil est paramétré sur *Normal*, ce qui permet de le brancher sur une ligne RTPC (réseau téléphonique public commuté) standard. De nombreux bureaux utilisent cependant un central téléphonique ou un autocommutateur privé (PBX). Vous pouvez relier votre appareil à la plupart des types d'autocommutateurs privés. La fonction de rappel de l'appareil ne prend en charge que le rappel de type pause minutée. Le rappel de type pause minutée fonctionne avec la plupart des autocommutateurs privés, vous permettant ainsi d'accéder à une ligne extérieure ou de transférer des appels vers un autre poste. La fonction est activée lorsque vous appuyez sur la touche **Tel/R** ou lorsque vous appuyez simultanément sur les deux touches **Tel/Mute/R** et **Shift** (FAX-2845 uniquement).

Connexion d'un REP externe

Vous pouvez connecter un répondeur téléphonique (REP) externe sur la même ligne que votre appareil. Lorsque le REP répond à un appel, votre appareil va "écouter" les tonalités CNG (appel de fax) envoyées par un télécopieur transmetteur. S'il les entend, il prend l'appel et reçoit le fax. Dans le cas contraire, il laisse votre REP prendre un message vocal et le message **Téléphone ext. occupé** (pour FAX-2840 et FAX-2940) ou **Tél. ext. occupé** (pour FAX-2845) s'affiche à l'écran.

Le REP externe doit répondre dans un délai maximum de quatre sonneries (la configuration recommandée est de deux sonneries). Tant que le REP externe n'a pas répondu à l'appel, l'appareil ne peut pas entendre les tonalités CNG. Les tonalités CNG émises par l'appareil émetteur ne durent que huit à dix secondes. Nous vous déconseillons d'utiliser la fonction Économie communication sur votre REP externe si quatre sonneries lui sont nécessaires pour l'activer.

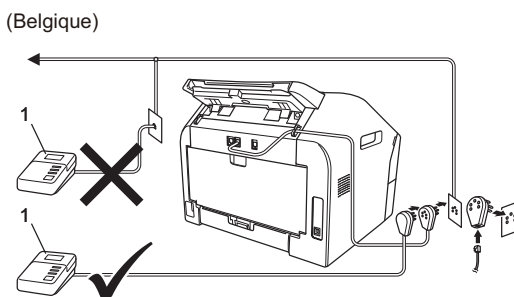
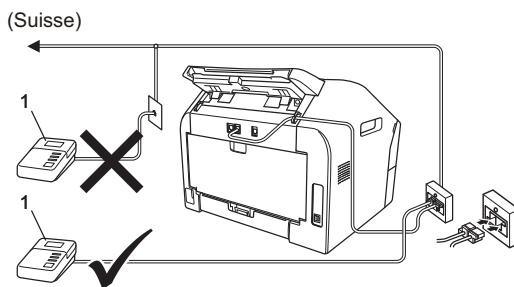


Remarque

Si vous avez des problèmes lors de la réception de fax, réduisez le paramètre Longueur de sonnerie sur votre REP externe.

Connexions

Le REP externe doit être connecté comme illustré ci-après.



1 REP

- 1 Paramétrez votre REP externe sur une ou deux sonneries. (Le paramètre Longueur de sonnerie de l'appareil ne s'applique pas.)
- 2 Enregistrez le message sortant sur votre REP externe.
- 3 Paramétrez le REP pour qu'il réponde aux appels.
- 4 Paramétrez le mode de réception sur **Tél/Rép. ext..** (Consultez *Sélection du mode de réception* >> page 24.)

Enregistrement d'un message sortant

- 1 Enregistrez cinq secondes de silence au début de votre message. Ceci laisse du temps à votre appareil pour écouter les tonalités de fax.
- 2 Assurez-vous que le message ne dépasse pas 20 secondes.

- 3 Terminez votre message de 20 secondes en indiquant votre code d'activation à distance pour les correspondants qui envoient des fax manuels. Par exemple : « Après le bip, laissez un message ou appuyez sur *51 et sur **Start** pour envoyer un fax. »



Remarque

- Vous devez activer le paramètre des codes à distance pour pouvoir utiliser le code d'activation à distance *51. (Consultez *Utilisation des codes à distance* >> page 33.)
- Nous vous recommandons de commencer votre message sortant par un silence de cinq secondes : en effet, l'appareil risque de ne pas entendre les tonalités de fax si elles sont couvertes par une voix. Vous pouvez, si vous le préférez, ne pas marquer ce temps de silence, mais si votre appareil a des difficultés pour recevoir, réenregistrez le message sortant pour inclure ce temps de silence.

Nous ne pouvons pas garantir le bon fonctionnement de votre appareil en toutes circonstances s'il est relié à un autocommutateur privé. Si vous rencontrez des difficultés lors de l'envoi ou de la réception de fax, prenez d'abord contact avec la société en charge de votre autocommutateur privé.

Connexions multilignes (autocommutateur privé)

Nous vous suggérons de demander à la société qui a installé votre autocommutateur privé de connecter votre appareil. Si vous avez un système multiligne, nous vous conseillons de demander à l'installateur de connecter l'unité sur la dernière ligne du système. Cela permettra d'éviter que l'appareil ne s'active chaque fois que le système reçoit des appels téléphoniques. Si tous les appels entrants sont pris en charge par un standardiste, nous vous recommandons de paramétrer le mode de réception sur `Manuel`.

Téléphones externes et supplémentaires

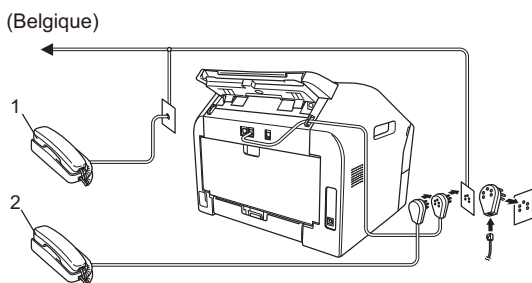
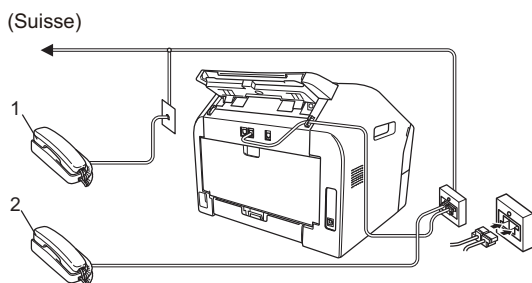


Remarque

Vous devez activer le paramètre des codes à distance pour pouvoir utiliser le code d'activation à distance *51 et le code de désactivation à distance #51. (Consultez *Utilisation des codes à distance* >> page 33.)

Connexion d'un téléphone supplémentaire ou d'un téléphone externe

Vous pouvez connecter un téléphone séparé directement à votre appareil, comme indiqué sur le schéma ci-dessous.



- 1 Téléphone supplémentaire
- 2 Téléphone externe

Lorsque vous utilisez un téléphone externe, le message **Téléphone** (pour FAX-2840 et FAX-2940) ou **Tél. ext. occupé** (pour FAX-2845) s'affiche sur l'écran ACL.

Utilisation de téléphones externes ou supplémentaires

Si vous répondez à un appel de fax sur un téléphone supplémentaire ou sur un téléphone externe correctement connecté à l'appareil via la prise téléphonique, vous pouvez faire en sorte que votre appareil prenne l'appel en utilisant le code d'activation à distance. Lorsque vous composez le code d'activation à distance *51, l'appareil commence à recevoir le fax.

Si vous répondez à un appel et que personne n'est en ligne :

Il est fort possible que vous receviez un fax manuel.

Appuyez sur *51 et attendez qu'une tonalité aiguë se fasse entendre ou que le message **Réception** s'affiche, puis raccrochez.



Remarque

Vous pouvez également utiliser la fonction **Détection fax** pour faire basculer automatiquement l'appel sur votre appareil. (Consultez *Détection fax* >> page 27.)

Mode Fax/Tél uniquement

Lorsque l'appareil est en mode Fax/Tél, il utilise la durée de sonnerie F/T (double sonnerie rapide) pour vous signaler la présence d'un appel vocal.

Décrochez le combiné du téléphone externe, puis appuyez sur **Tel/R** ou sur **Tel/Mute/R** pour répondre.

(FAX-2845 uniquement)

Décrochez le combiné de l'appareil pour répondre.

Si vous êtes près d'un téléphone supplémentaire, vous devez décrocher le combiné de ce téléphone pendant la durée de sonnerie F/T, puis appuyer sur **#51** entre les doubles sonneries rapides (toujours sur ce même téléphone) pour désactiver la sonnerie F/T. Si personne n'est en ligne ou si quelqu'un veut vous envoyer un fax, renvoyez l'appel sur l'appareil en appuyant sur ***51**.

Utilisation d'un combiné externe sans fil non Brother

Si vous avez connecté un téléphone sans fil non Brother à l'appareil via la prise téléphonique (consultez *Connexion d'un téléphone supplémentaire ou d'un téléphone externe* >> page 32) et que vous utilisez régulièrement le combiné sans fil en vous éloignant de l'appareil, il est plus facile de répondre aux appels pendant la longueur de sonnerie.

Si vous laissez l'appareil prendre l'appel avant vous, décrochez le combiné sans fil, puis appuyez sur la touche **Tel/R** ou **Tel/Mute/R** de l'appareil afin de transférer l'appel vers le combiné sans fil.

Utilisation des codes à distance

Code d'activation à distance

Si vous répondez à un appel de fax sur un téléphone supplémentaire, vous pouvez faire prendre l'appel par votre appareil en appuyant sur le code d'activation à distance ***51**. Attendez la tonalité aiguë, puis raccrochez le combiné. (Consultez *Détection fax* >> page 27.)

(FAX-2840 et FAX-2940)

Si vous répondez à un appel de fax sur un téléphone externe, vous pouvez faire prendre le fax par la machine en appuyant sur **Start**.

(FAX-2845)

Si vous répondez à un appel de fax sur un téléphone externe, vous pouvez faire prendre le fax par la machine en appuyant sur **Tel/Mute/R**, puis sur **Start**.

Si vous répondez à un appel de fax sur la machine, vous pouvez faire prendre le fax par la machine en appuyant sur **Start**.

Code de désactivation à distance

Si vous recevez un appel vocal alors que l'appareil se trouve en mode F/T, ce dernier émet la sonnerie F/T (double sonnerie rapide) après la longueur de sonnerie initiale. Si vous répondez à l'appel sur un téléphone supplémentaire, vous pouvez désactiver la sonnerie F/T en appuyant sur **#51** (veillez à appuyer sur ces touches *entre* les sonneries).

Si l'appareil répond à un appel vocal et émet une double sonnerie rapide pour que vous preniez l'appel,


vous pouvez prendre l'appel sur le téléphone externe en appuyant sur **Tel/R** ou sur **Tel/Mute/R**.

(Pour FAX-2845 uniquement)

vous pouvez prendre l'appel sur l'appareil en décrochant le combiné de l'appareil.

Activation des codes à distance


Vous devez activer le paramètre Codes à distance pour pouvoir utiliser le code d'activation à distance et le code de désactivation à distance.

- 1 Vérifiez que vous êtes en mode Fax .
- 2 Appuyez sur **Menu 2, 1, 4**.
- 3 Appuyez sur **▲** ou sur **▼** pour sélectionner **Oui**. Appuyez sur **OK**.
- 4 Si vous ne souhaitez pas modifier le code d'activation à distance, appuyez sur **OK**.

- 5 Si vous ne souhaitez pas modifier le code de désactivation à distance, appuyez sur **OK**.
- 6 Appuyez sur **Stop/Exit**.

Modification des codes à distance

Le code d'activation à distance pré-réglé est *51. Le code de désactivation à distance pré-réglé est #51. Si vous êtes constamment déconnecté lorsque vous interrogez votre REP externe, essayez de remplacer les codes à distance à trois chiffres, par exemple, ### et 555.

- 1 Vérifiez que vous êtes en mode Fax .
- 2 Appuyez sur **Menu, 2, 1, 4**.
- 3 Appuyez sur ▲ ou sur ▼ pour sélectionner *Oui* ou *Non*. Appuyez sur **OK**.
- 4 Si vous avez sélectionné *Oui* à l'étape 3, saisissez le nouveau code d'activation à distance. Appuyez sur **OK**.
- 5 Saisissez le nouveau code de désactivation à distance. Appuyez sur **OK**.
- 6 Appuyez sur **Stop/Exit**.

Comment composer un numéro ?

Vous pouvez composer un numéro de l'une des manières suivantes.

Composition manuelle

Utilisez le pavé numérique pour saisir tous les chiffres du numéro de téléphone ou de fax.




Composition par monotouche

Appuyez sur la monotouche sous laquelle le numéro à appeler est enregistré. (Consultez *Enregistrement de numéros de monotouche* >> page 37.)



Pour composer les numéros de monotouche 12 à 22, maintenez la touche **Shift** enfoncée puis appuyez sur la monotouche.

Composition par numéros abrégés

Appuyez sur  (**Carnet d'adr.**), puis saisissez le numéro abrégé à trois chiffres. (Consultez *Enregistrement de numéros abrégés* >> page 37.)



Numéro à trois chiffres




Remarque

Si le message **Enr maintenant?** s'affiche sur l'écran ACL lorsque vous saisissez un numéro de monotouche ou un numéro abrégé, cela signifie que ce numéro n'est pas enregistré sous cette touche.

Recherche

Vous pouvez effectuer une recherche alphabétique sur les noms enregistrés dans les emplacements des numéros de monotouche et dans ceux des numéros abrégés. (Consultez *Enregistrement de numéros de monotouche* >> page 37 et *Enregistrement de numéros abrégés* >> page 37.)

- 1 Appuyez deux fois sur  (Carnet d'adr.).
- 2 Saisissez les premières lettres du nom à l'aide des touches du pavé numérique. (Consultez *Saisie de texte* >> page 109.) Appuyez sur **OK**.
- 3 Appuyez sur **▲** ou sur **▼** pour faire défiler les noms jusqu'à ce que vous retrouviez celui que vous recherchez. Appuyez sur **OK**.
- 4 Appuyez sur **Start**.



Remarque

- Si vous ne saisissez pas de lettre et que vous appuyez sur **OK** à l'étape 2, tous les noms enregistrés s'affichent. Appuyez sur **▲** ou sur **▼** pour faire défiler les noms jusqu'à ce que vous retrouviez celui que vous recherchez.
- Si **Aucun contact** s'affiche sur l'écran ACL lorsque vous saisissez les premières lettres du nom, cela signifie qu'aucun nom correspondant à ces lettres n'est enregistré.

Recomposition du numéro de fax

Si vous envoyez un fax automatiquement et que la ligne est occupée, l'appareil recompose automatiquement le numéro jusqu'à trois fois à cinq minutes d'intervalle.

(Pour FAX-2845)

Si vous envoyez un fax manuellement et que la ligne est occupée, appuyez sur **Redial/Pause** et réessayez. Vous pouvez rappeler le dernier numéro composé en appuyant sur **Redial/Pause**.

La touche **Redial/Pause** ne fonctionne que si vous avez composé le numéro à partir du panneau de commande.

Enregistrement de numéros

Vous pouvez configurer l'appareil pour utiliser les types de composition rapide suivants : par monotouche, par numéro abrégé et par groupes pour la diffusion de fax. Lorsque vous composez un numéro abrégé, le nom (si vous en avez enregistré un) ou le numéro s'affiche sur l'écran ACL.

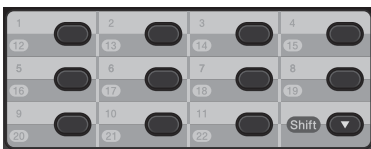
En cas de coupure de courant, les numéros abrégés enregistrés en mémoire ne sont pas perdus.

Enregistrement d'une pause

Appuyez sur **Redial/Pause** pour insérer une pause de 3,5 secondes entre les numéros. Vous pouvez appuyer autant de fois que nécessaire sur **Redial/Pause** pour augmenter la durée de la pause.

Enregistrement de numéros de monotouche

L'appareil est doté de 11 monotouches sous lesquelles vous pouvez enregistrer 22 numéros de fax ou de téléphone en vue de leur composition automatique. Pour avoir accès aux numéros 12 à 22, maintenez la touche **Shift** enfoncée tout en appuyant sur la monotouche.



- 1 Appuyez sur la monotouche sous laquelle vous souhaitez enregistrer le numéro.
Si aucun numéro n'est enregistré sous cette touche, le message `Enr maintenant?` s'affiche sur l'écran ACL. Appuyez sur **1** pour sélectionner `Oui`.
- 2 Saisissez le numéro de téléphone ou de fax (20 caractères max.). Appuyez sur **OK**.
- 3 Exécutez l'une des actions suivantes :
 - Saisissez le nom à l'aide du pavé numérique (15 caractères max.). Consultez *Saisie de texte* >> page 109. Appuyez sur **OK**.
 - Appuyez sur **OK** pour enregistrer le numéro sans l'associer à un nom.
- 4 Pour mémoriser un autre numéro de monotouche, allez à l'étape 1.

Enregistrement de numéros abrégés

Vous pouvez enregistrer les numéros fréquemment utilisés sous des numéros abrégés afin de n'avoir à appuyer que sur quelques touches

(**(Carnet d'adr.)**, le numéro à trois chiffres et **Start**) pour les composer. L'appareil peut enregistrer 200 numéros abrégés (de 001 à 200).

- 1 Appuyez sur **(Carnet d'adr.)** et saisissez un numéro abrégé à trois chiffres (de 001 à 200). Si aucun numéro n'a été enregistré sous ce numéro abrégé, le message `Enr maintenant?` apparaît sur l'écran ACL. Appuyez sur **1** pour sélectionner `Oui`.

2 Saisissez le numéro de téléphone ou de fax (20 caractères max.). Appuyez sur **OK**.

3 Exécutez l'une des actions suivantes :

- Saisissez le nom à l'aide du pavé numérique (15 caractères max.). Consultez *Saisie de texte* >> page 109.
Appuyez sur **OK**.
- Appuyez sur **OK** pour enregistrer le numéro sans l'associer à un nom.

4 Pour mémoriser un autre numéro abrégé, allez à l'étape 1.

Modification de numéros de monotouche ou de numéros abrégés

Si vous essayez de modifier un numéro abrégé ou de monotouche, le nom et le numéro correspondants déjà enregistrés s'affiche sur l'écran ACL. Si le numéro de monotouche ou le numéro abrégé que vous essayez de modifier a été défini comme numéro de réadressage de fax ou doit être utilisé pour une tâche planifiée, un message vous demande si vous souhaitez changer le nom ou le numéro.

1 Exécutez l'une des actions suivantes :

- Pour modifier un numéro de monotouche enregistré, appuyez sur **Menu, 2, 3, 1**.

```
Carnet d'adr.
1.No. monotouche
```

Appuyez sur le numéro de monotouche que vous souhaitez modifier.

- Pour modifier un numéro abrégé enregistré, appuyez sur **Menu, 2, 3, 2**.

```
Carnet d'adr.
2.No. abrégé
```

Entrez le numéro abrégé que vous souhaitez modifier, puis appuyez sur **OK**.

2 Exécutez l'une des actions suivantes :

- Pour modifier les données enregistrées, appuyez sur **1**.

Allez à l'étape 3.

- Pour fermer l'écran sans effectuer de modifications, appuyez sur **Stop/Exit**.

```
#005:MIKE
1.Modif. 2.Eff.
```

3 Modifiez le numéro et le nom en procédant comme suit. Lorsque vous avez terminé la modification, appuyez sur **OK**.

- Pour modifier le nom ou le numéro enregistré, placez le curseur sous le caractère à modifier, à l'aide des touches ◀ et ▶, puis appuyez sur **Clear**. Ensuite, saisissez le caractère correct.

4 Appuyez sur **Stop/Exit**.

Suppression de numéros de monotouche et de numéros abrégés

Si vous essayez de supprimer un numéro abrégé ou de monotouche, le nom et le numéro correspondants déjà enregistrés s'affiche sur l'écran ACL. Si le numéro de monotouche ou le numéro abrégé que vous essayez de supprimer a été défini comme numéro de réadressage de fax ou doit être utilisé pour une tâche planifiée, un message vous demande si vous souhaitez changer le nom ou le numéro.

- 1 Exécutez l'une des actions suivantes :
- Pour supprimer un numéro de monotouche enregistré, appuyez sur **Menu, 2, 3, 1.**

```
Carnet d'adr.
1.No. monotouche
```

Appuyez sur le numéro de monotouche que vous souhaitez supprimer.

- Pour supprimer un numéro abrégé enregistré, appuyez sur **Menu, 2, 3, 2.**

```
Carnet d'adr.
2.No. abrégé
```

Entrez le numéro abrégé que vous souhaitez supprimer, puis appuyez sur **OK.**

- 2 Pour supprimer les données enregistrées, appuyez sur **2.**

```
#005:MIKE
1.Modif. 2.Eff.
```

- 3 Exécutez l'une des actions suivantes :
- Pour confirmer la suppression des données enregistrées, appuyez sur **1.**
 - Pour fermer l'écran sans supprimer les données enregistrées, appuyez sur **2.**

```
Effacer données?
1.Oui 2.Non
```

- 4 Appuyez sur **Stop/Exit.**


(Pour FAX-2845) Tonalité ou impulsion (Suisse uniquement)

Si vous avez souscrit à un service de composition par impulsions, mais que vous devez envoyer des signaux à tonalités (pour les services bancaires téléphoniques, par exemple), procédez comme suit. Si vous avez souscrit à un service Touch Tone, vous n'aurez pas besoin de cette fonction pour envoyer des signaux à tonalités.

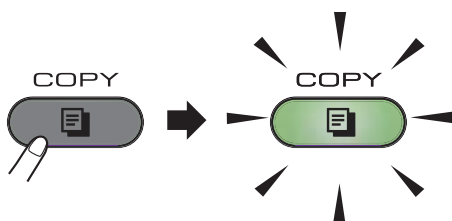
- 1 Décrochez le combiné de l'appareil.
- 2 Appuyez sur la touche **#** du panneau de commande de l'appareil. Tous les chiffres composés après cela enverront des signaux à tonalités. Quand vous raccrochez, l'appareil retourne au service de composition par impulsions.

Comment copier ?

Pour effectuer une copie de base, procédez comme suit. Pour plus d'informations sur chacune des options, consultez le Guide de l'utilisateur avancé disponible sur le CD-ROM.

- 1 Si vous souhaitez réaliser une copie, appuyez sur la touche  (COPY) pour qu'elle s'allume en vert.

- Vérifiez que vous êtes en mode Copie.



- L'écran ACL indique :

```
Empil Copies:01
100% □□■□□ Auto
```

Remarque

Par défaut, le mode Fax est sélectionné. Vous pouvez modifier la durée de l'intervalle pendant lequel l'appareil doit rester en mode Copie après la dernière opération de copie. (Consultez Guide de l'utilisateur avancé : *Mode Chrono.*)

- 2 Placez le document *face imprimée vers le bas* dans le chargeur. (Consultez *Utilisation du chargeur automatique de documents* >> page 20.)
- 3 Appuyez sur **Start**.

Arrêt de la copie

Pour arrêter la copie, appuyez sur **Stop/Exit**.

Paramètres de copie

Appuyez sur la touche de COPY **Options** pour modifier temporairement un paramètre de copie.

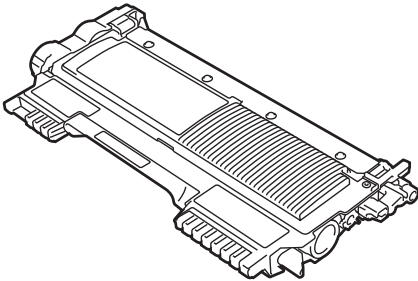
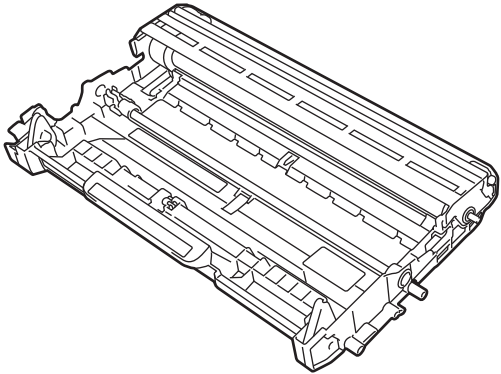
Pour plus d'informations sur la modification des paramètres de copies et la réalisation de copies recto verso, consultez Guide de l'utilisateur avancé : *Paramètres de copie*.

Vous pouvez modifier les paramètres de copie suivants :

- Qualité
- Empil./Trier
- Luminosité
- Contrast
- Agrandir/Réduire
- Mise en page
- Duplex manuelle (recto-verso)

Remplacement des consommables

L'appareil vous envoie un message d'avertissement lorsque les consommables doivent être remplacés. (Consultez *Remplacement de la cartouche de toner* >> page 42 et *Remplacement du tambour* >> page 47.)

Cartouche de toner	Tambour
Consultez <i>Remplacement de la cartouche de toner</i> >> page 42. Modèle : TN-2210, TN-2220	Consultez <i>Remplacement du tambour</i> >> page 47. Modèle : DR-2200
	

Remarque

- Consultez le site <http://www.brother.com/original/index.html> pour connaître la procédure de renvoi des consommables usagés dans le cadre du programme de recyclage Brother. Si vous choisissez de ne pas renvoyer vos consommables usagés, éliminez-les conformément aux réglementations locales, en les séparant des déchets ménagers. Si vous avez des questions, contactez votre centre local d'élimination des déchets. (Consultez Guide de Sécurité du Produit : *Recyclage en conformité avec la directive WEEE (2002/96/CE) et la directive sur les piles et les accumulateurs (2006/66/CE)*.)
- Nous vous recommandons de placer les consommables usagés sur une feuille de papier pour prévenir tout écoulement ou renversement accidentel de leur contenu.
- Si le papier utilisé n'est pas un équivalent direct du papier recommandé, vous risquez de réduire la durée de vie des consommables et des pièces de l'appareil.
- La durée de vie estimée des cartouches de toner est basée sur la norme ISO/CEI 19752. La fréquence de remplacement varie en fonction de la complexité des pages imprimées, du pourcentage de couverture et du type de support utilisé.

Remplacement de la cartouche de toner

Modèle : Pour connaître le modèle des cartouches de toner, consultez *Remplacement des consommables* >> page 41.

La capacité d'impression d'une cartouche de toner standard est d'environ 1 200 pages¹. La capacité d'impression d'une cartouche de toner à haut rendement est d'environ 2 600 pages¹. Le nombre réel de pages varie en fonction du type de document généralement utilisé. Lorsque le niveau de la cartouche de toner est bas, le message `Toner bas` s'affiche sur l'écran ACL.

La cartouche de toner livrée avec l'appareil doit être remplacée après l'impression d'environ 1 000 pages¹.

¹ Le rendement approximatif de la cartouche est conforme à la norme ISO/CEI 19752.



Remarque

- Il est judicieux de prévoir une cartouche de toner neuve qui pourra être utilisée lorsque l'avertissement `Toner bas` s'affichera à l'écran.
- Pour une impression de qualité optimale, nous vous recommandons d'utiliser uniquement des cartouches de toner d'origine Brother. Si vous souhaitez acheter des cartouches de toner, veuillez contacter le service clientèle Brother ou votre revendeur Brother local.
- Nous vous recommandons de nettoyer l'appareil lorsque vous remplacez la cartouche de toner. Consultez *Nettoyage de l'appareil* >> page 51.
- Si vous modifiez la densité d'impression pour obtenir une impression plus claire ou plus foncée, la quantité de toner utilisée changera.
- Ne déballez la cartouche de toner que lorsque vous êtes prêt à l'installer dans l'appareil.

Toner bas

Toner bas

Si la mention `Toner bas` s'affiche sur l'écran ACL, achetez une nouvelle cartouche de toner et faites en sorte qu'elle soit prête avant que le message `Remplacer toner` n'apparaisse.

Rempl. toner

Lorsque le message suivant s'affiche sur l'écran ACL, vous devez remplacer la cartouche de toner :

Remplacer toner

L'appareil cesse d'imprimer jusqu'à ce que vous remplaciez la cartouche de toner. La mise en place d'une cartouche de toner neuve d'origine Brother entraîne la réinitialisation du mode `Rempl. toner`.



Remarque

Pour continuer d'imprimer après l'apparition du message `Remplacer toner` sur l'écran ACL, faites passer l'appareil en mode `Continuer` (**Menu, 1, 7** et sélectionnez `Continuer`). L'appareil continuera d'imprimer jusqu'à ce que le message `Toner épuisé` s'affiche sur l'écran ACL. (Pour plus d'informations sur les paramètres du toner, consultez *Guide de l'utilisateur avancé : Paramètres du toner*.)

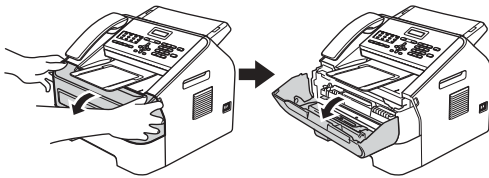
Toner épuisé

Toner épuisé

L'appareil cesse d'imprimer jusqu'à ce que vous remplaciez la cartouche de toner. (Consultez *Remplacement de la cartouche de toner* >> page 43.)

Remplacement de la cartouche de toner

- 1 Ouvrez le capot avant et laissez l'appareil sous tension pendant 10 minutes pour permettre au ventilateur interne de refroidir les pièces qui atteignent des températures très élevées à l'intérieur de l'appareil.



- 2 Lorsque l'appareil est entièrement refroidi, mettez-le hors tension.



Remarque

(Pour FAX-2840 et FAX-2845)
Pour éviter de perdre des messages importants, consultez *Transfert des fax ou du rapport Journal Fax* ►► page 70.

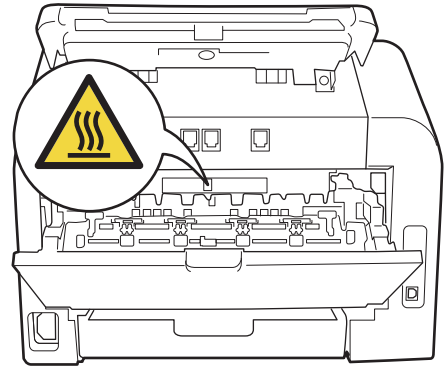
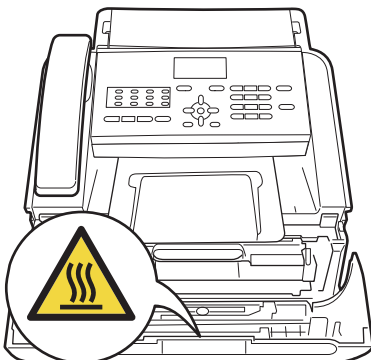


AVERTISSEMENT

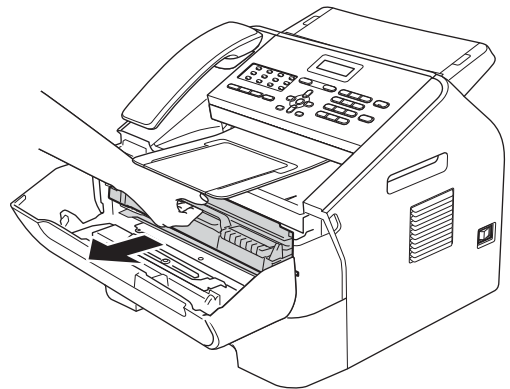


TEMPÉRATURE ÉLEVÉE

Lorsque l'appareil vient d'être utilisé, certaines de ses pièces internes atteignent une température extrêmement élevée. Attendez que l'appareil refroidisse avant de toucher ses pièces internes.



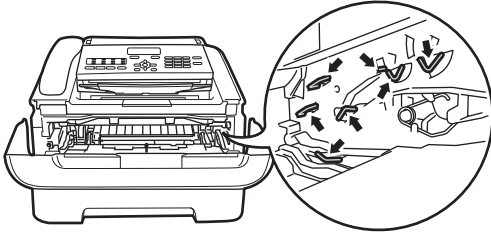
- 3 Sortez l'ensemble tambour et cartouche de toner.



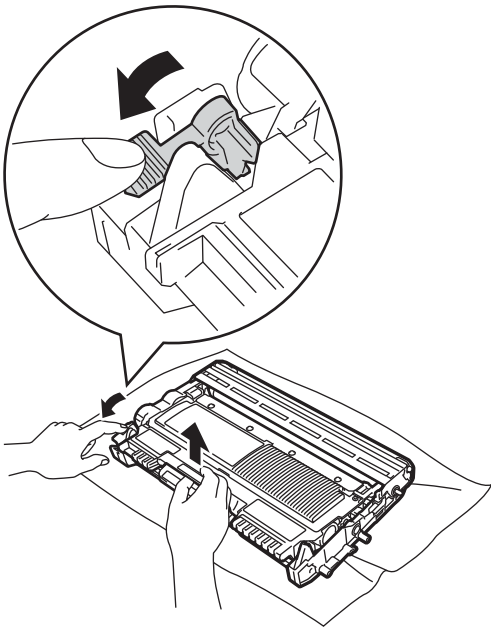
Important

- Nous vous recommandons de placer le tambour et/ou la cartouche de toner sur une surface propre, plane et stable protégée par un papier ou un chiffon jetable au cas où le toner viendrait à couler ou à se renverser accidentellement.
- Manipulez la cartouche de toner avec précaution. Si du toner se répand sur vos mains ou vos vêtements, essuyez-le ou nettoyez-le à l'eau froide sans attendre.

- Pour éviter que l'électricité statique n'endommage l'appareil, NE touchez PAS les électrodes présentées sur l'illustration.



- 4 Abaissez le levier de blocage vert et retirez la cartouche de toner du tambour.



⚠ AVERTISSEMENT

NE jetez PAS une cartouche de toner ou un tambour contenant une cartouche au feu. Une explosion pourrait se produire et entraîner des blessures graves.

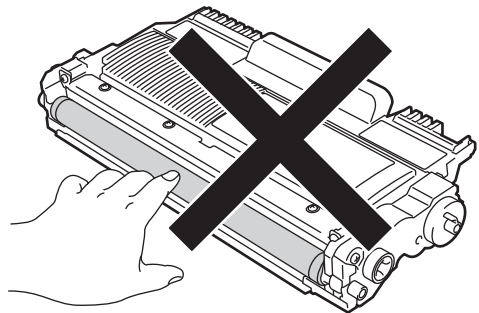
N'utilisez NI substances inflammables, NI aérosols, NI solvants organiques, NI produits de nettoyage contenant de l'ammoniaque ou de l'alcool pour nettoyer l'intérieur ou l'extérieur de l'appareil. Cela risquerait de provoquer un incendie. Utilisez uniquement un chiffon sec non pelucheux.
(Consultez Guide de Sécurité du Produit : *Précautions générales.*)

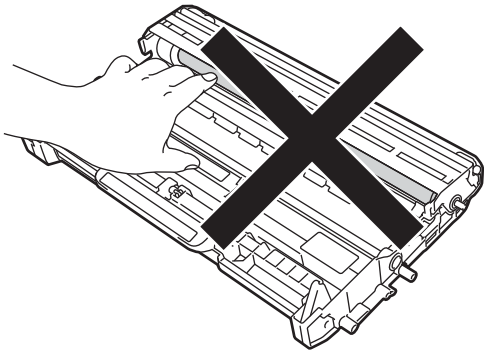


Veillez à ne pas inhaler le toner.

⚠ Important

Pour éviter les problèmes de qualité d'impression, NE touchez PAS les parties présentées en gris sur les illustrations.

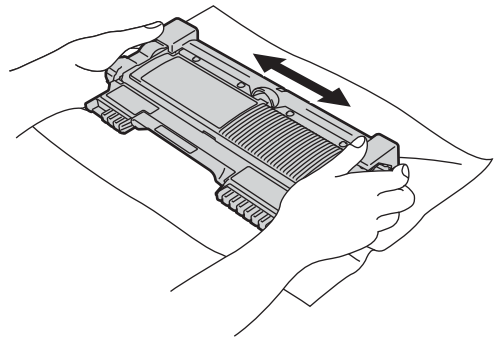




Remarque

- Veillez à emballer correctement la cartouche de toner dans un sac adapté, afin que la poudre de toner ne se déverse pas hors de la cartouche.
- Consultez le site <http://www.brother.com/original/index.html> pour connaître la procédure de renvoi des consommables usagés dans le cadre du programme de recyclage Brother. Si vous choisissez de ne pas renvoyer vos consommables usagés, éliminez-les conformément aux réglementations locales, en les séparant des déchets ménagers. Si vous avez des questions, contactez votre centre local d'élimination des déchets. (Consultez Guide de Sécurité du Produit : *Recyclage en conformité avec la directive WEEE (2002/96/CE) et la directive sur les piles et les accumulateurs (2006/66/CE).*)

- 5 Déballiez la cartouche de toner neuve. Maintenez la cartouche des deux mains à l'horizontale et secouez-la délicatement plusieurs fois de suite d'un côté à l'autre pour répartir le toner uniformément à l'intérieur de la cartouche.

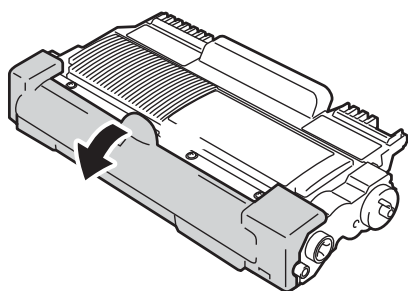


Important

- Ne déballez la cartouche de toner que lorsque vous êtes prêt à l'installer dans l'appareil. Si une cartouche de toner reste débballée pendant une période prolongée, la durée de vie du toner en sera réduite.
- Si vous exposez un tambour débballé à la lumière directe du soleil ou à la lumière de la pièce, vous risquez de l'endommager.
- Les appareils Brother sont conçus pour fonctionner avec du toner présentant des caractéristiques spécifiques et n'atteignent leurs performances optimales que lorsqu'ils sont utilisés avec des cartouches de toner d'origine Brother. Brother ne peut pas garantir ces performances optimales si du toner ou des cartouches de toner présentant des caractéristiques différentes sont utilisés. Par conséquent, Brother déconseille d'utiliser des cartouches autres que les cartouches d'origine Brother avec cet appareil ou de remplir les cartouches vides avec du toner provenant d'autres

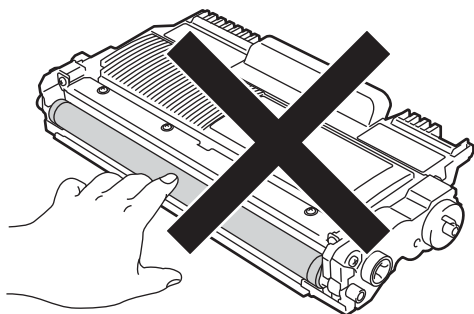
sources. Si le tambour ou d'autres pièces de cet appareil sont endommagés suite à l'utilisation d'un toner ou de cartouches de toner autres que d'authentiques produits d'origine Brother du fait de l'incompatibilité ou du manque d'adéquation de ces produits avec cet appareil, les réparations nécessaires ne seront peut-être pas couvertes par la garantie.

- 6 Retirez le couvercle de protection.

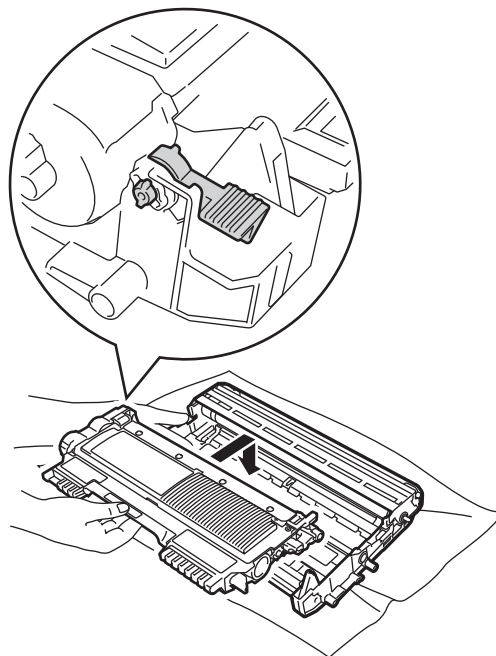
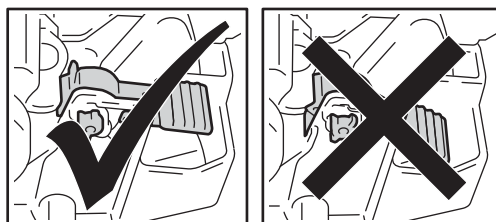


! Important

Installez la cartouche de toner dans le tambour juste après avoir retiré le couvercle de protection. Pour éviter toute dégradation de la qualité d'impression, NE touchez PAS les parties présentées en gris sur les illustrations.



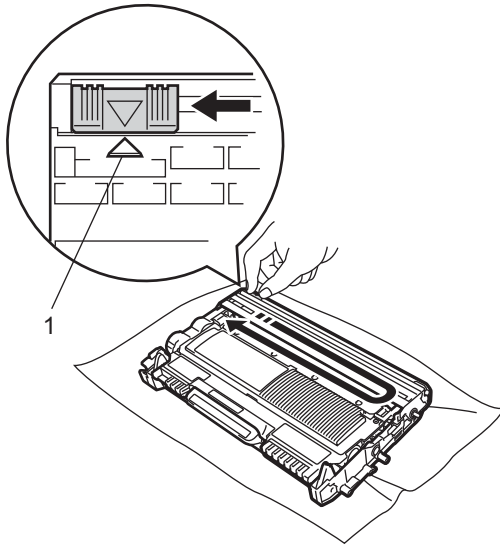
- 7 Introduisez fermement la cartouche de toner neuve dans le tambour jusqu'à ce qu'elle s'enclenche. Le levier de blocage vert doit se soulever automatiquement lorsque la cartouche est correctement installée.



Remarque

Veillez à insérer la cartouche de toner correctement sinon elle risque de se dissocier du tambour.

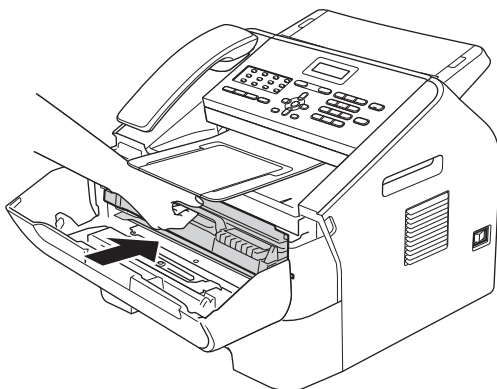
- 8 Nettoyez le fil corona situé à l'intérieur du tambour en faisant coulisser délicatement la languette verte de gauche à droite et de droite à gauche plusieurs fois de suite.



Remarque

N'oubliez pas de remettre la languette dans sa position initiale (▲) (1), sans quoi une bande verticale risque d'apparaître sur les pages imprimées.

- 9 Remettez l'ensemble tambour et cartouche du toner dans l'appareil. Fermez le capot avant.



Remarque

Après avoir remplacé la cartouche de toner, NE mettez PAS l'appareil hors tension, et N'ouvrez PAS le capot avant de l'appareil tant que le message *Attendez s.v.p.* n'a pas disparu de l'écran ACL et que celui-ci n'est pas revenu au mode Prêt.

Remplacement du tambour

Modèle : DR-2200

Un tambour neuf permet d'imprimer environ 12 000 pages recto au format A4 ou Letter.

Important

Pour des performances optimales, utilisez un tambour et des cartouches de toner authentiques d'origine Brother. L'impression avec un tambour ou du toner d'autres fabricants risque de réduire non seulement la qualité d'impression, mais aussi le niveau de performances et la durée de vie de l'appareil. La garantie risque de ne pas couvrir les problèmes résultant de l'utilisation d'un tambour ou de toner d'autres fabricants.

Erreur tambour

Erreur tambour

Le fil corona est sale. Nettoyez le fil corona situé dans le tambour. (Consultez *Nettoyage du fil corona* >> page 54.)

Si le message *Erreur tambour* ne disparaît pas alors que vous avez nettoyé le fil corona, remplacez le tambour par un neuf.

Remplac tambour

Remplac tambour

Remplacez le tambour. À ce stade, il est recommandé d'installer un tambour authentique d'origine Brother.

Après le remplacement, remettez le compteur du tambour à zéro en suivant les instructions qui accompagnent le nouveau tambour.

Arrêt tambour

Arrêt tambour

Nous ne pouvons pas garantir la qualité d'impression. Remplacez le tambour. À ce stade, il est recommandé d'installer un tambour authentique d'origine Brother.

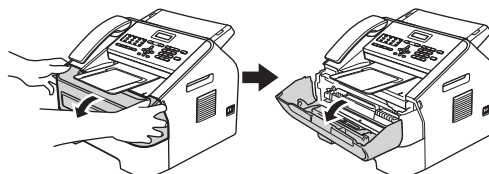
Après le remplacement, remettez le compteur du tambour à zéro en suivant les instructions qui accompagnent le nouveau tambour.

Remplacement du tambour

⚠ Important

- Lorsque vous retirez le tambour, manipulez-le avec précaution car il peut contenir du toner. Si du toner se répand sur vos mains ou vos vêtements, essuyez-les ou nettoyez-les à l'eau froide sans attendre.
- Chaque fois que vous remplacez le tambour, nettoyez l'intérieur de l'appareil. (Consultez *Nettoyage de l'appareil* >> page 51.)
- Ne déballez le tambour que lorsque vous êtes prêt à l'installer dans l'appareil. L'exposition à la lumière directe du soleil ou à la lumière de la pièce peut endommager le tambour.

- 1 Ouvrez le capot avant et laissez l'appareil sous tension pendant 10 minutes pour permettre au ventilateur interne de refroidir les pièces qui atteignent des températures très élevées à l'intérieur de l'appareil.



- 2 Lorsque l'appareil est entièrement refroidi, mettez-le hors tension.



Remarque

(Pour FAX-2840 et FAX-2845)

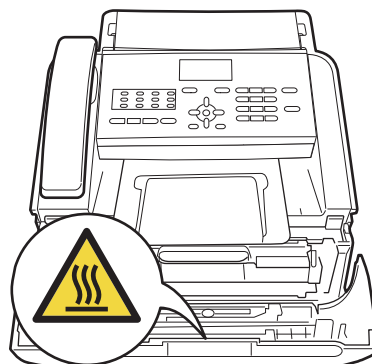
Pour éviter de perdre des messages importants, consultez *Transfert des fax ou du rapport Journal Fax* >> page 70.

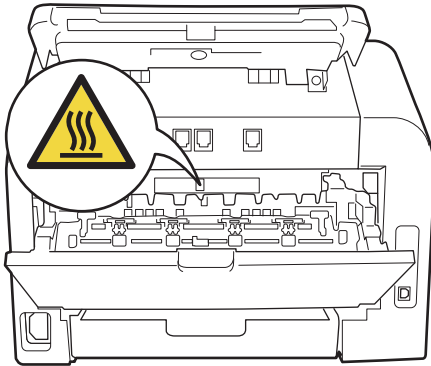
⚠ AVERTISSEMENT



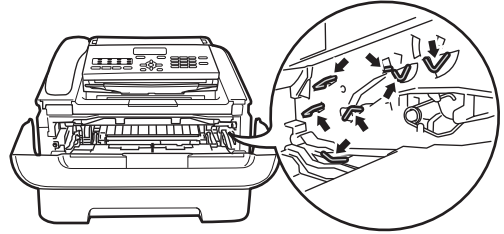
TEMPÉRATURE ÉLEVÉE

Lorsque l'appareil vient d'être utilisé, certaines de ses pièces internes atteignent une température extrêmement élevée. Attendez que l'appareil refroidisse avant de toucher ses pièces internes.

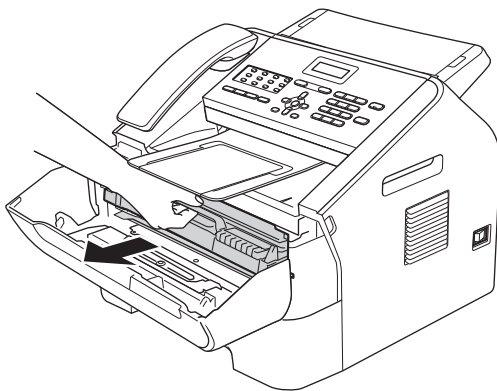




- Pour éviter que l'électricité statique n'endommage l'appareil, NE touchez PAS les électrodes présentées sur l'illustration.



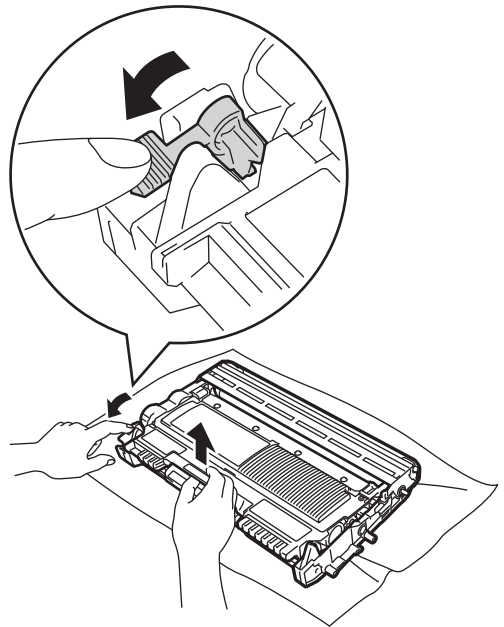
- 3 Sortez l'ensemble tambour et cartouche de toner.



! Important

- Nous vous recommandons de placer le tambour et/ou la cartouche de toner sur une surface propre, plane et stable protégée par un papier ou un chiffon jetable au cas où le toner viendrait à couler ou à se renverser accidentellement.
- Manipulez la cartouche de toner avec précaution. Si du toner se répand sur vos mains ou vos vêtements, essuyez-le ou nettoyez-le à l'eau froide sans attendre.

- 4 Abaissez le levier de blocage vert et retirez la cartouche de toner du tambour.



! AVERTISSEMENT

NE jetez PAS une cartouche de toner ou un tambour contenant une cartouche au feu. Une explosion pourrait se produire et entraîner des blessures graves.

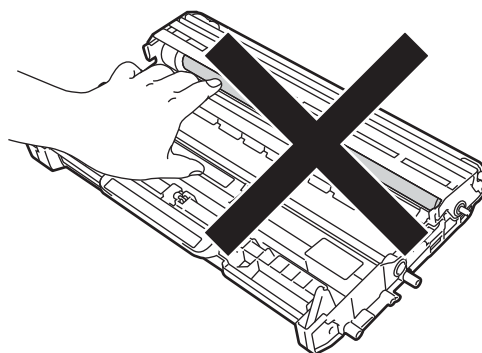
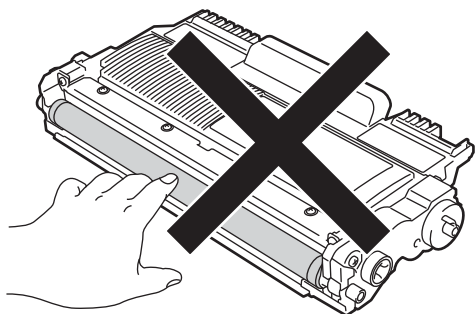
N'utilisez NI substances inflammables, NI aérosols, NI solvants organiques, NI produits de nettoyage contenant de l'ammoniaque ou de l'alcool pour nettoyer l'intérieur ou l'extérieur de l'appareil. Cela risquerait de provoquer un incendie. Utilisez uniquement un chiffon sec non pelucheux.
(Consultez Guide de Sécurité du Produit : *Précautions générales.*)



Veillez à ne pas inhaler le toner.

❗ Important

Pour éviter les problèmes de qualité d'impression, NE touchez PAS les parties présentées en gris sur les illustrations.

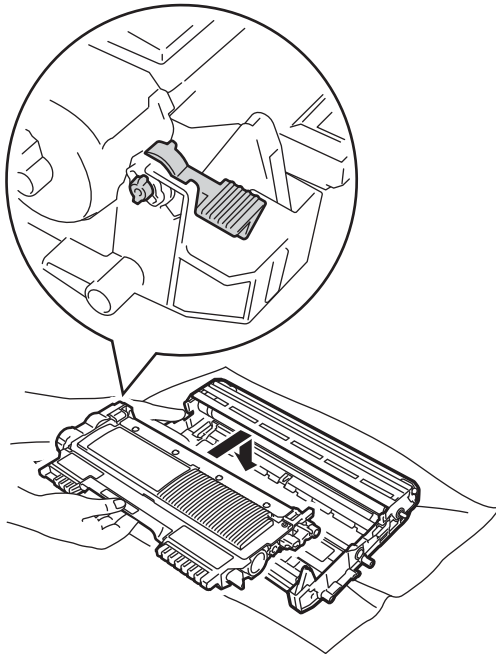
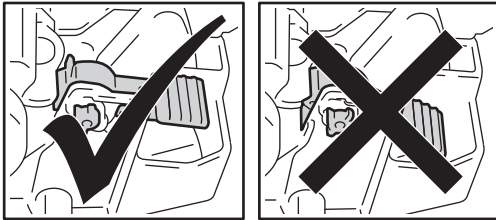


📄 Remarque

- Veillez à emballer correctement le tambour usagé dans un sac adapté, afin d'éviter toute fuite de toner.
- Consultez le site <http://www.brother.com/original/index.html> pour connaître la procédure de renvoi des consommables usagés dans le cadre du programme de recyclage de Brother. Si vous choisissez de ne pas renvoyer vos consommables usagés, éliminez-les conformément aux réglementations locales, en les séparant des déchets ménagers. Si vous avez des questions, contactez votre centre local d'élimination des déchets. (Consultez Guide de Sécurité du Produit : *Recyclage en conformité avec la directive WEEE (2002/96/CE) et la directive sur les piles et les accumulateurs (2006/66/CE).*)

- 5 Déballer le nouveau tambour.

- 6 Introduisez fermement la cartouche de toner dans le nouveau tambour jusqu'à ce qu'elle s'enclenche. Le levier de blocage vert doit se soulever automatiquement lorsque la cartouche est correctement installée.



Remarque

Veillez à insérer correctement la cartouche de toner, sans quoi elle risque de se dissocier du tambour.

- 7 Remplacez l'ensemble tambour neuf et cartouche de toner dans l'appareil.

Nettoyage de l'appareil

Nettoyez régulièrement l'extérieur et l'intérieur de l'appareil avec un chiffon sec non pelucheux. Lorsque vous remplacez la cartouche de toner ou le tambour, pensez à nettoyer l'intérieur de l'appareil. Si des taches de toner apparaissent sur les pages imprimées, nettoyez l'intérieur de l'appareil avec un chiffon sec non pelucheux.

AVERTISSEMENT

N'utilisez NI substances inflammables, NI aérosols, NI solvants organiques, NI produits de nettoyage contenant de l'ammoniaque ou de l'alcool pour nettoyer l'intérieur ou l'extérieur de l'appareil. Cela risquerait de provoquer un incendie. Utilisez uniquement un chiffon sec non pelucheux. (Consultez Guide de Sécurité du Produit : *Précautions générales.*)



Veillez à ne pas inhaler le toner.

Important

Utilisez des détergents neutres. L'utilisation de liquides volatils tels qu'un diluant ou de la benzine pour le nettoyage aura pour effet d'endommager la surface de l'appareil.

Nettoyage de l'extérieur de l'appareil

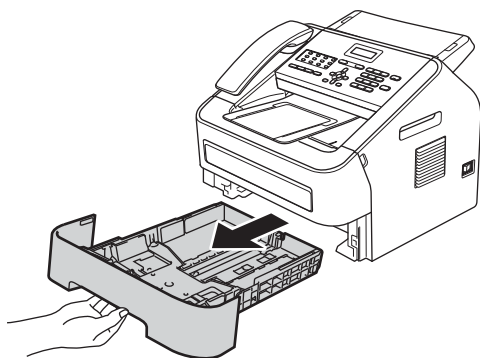
- 1 Mettez l'appareil hors tension. Débranchez tout d'abord le cordon de ligne téléphonique, déconnectez tous les câbles, puis débranchez le cordon d'alimentation de la prise électrique.



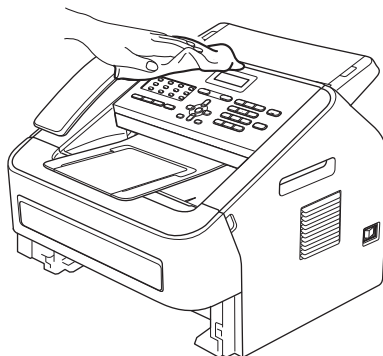
Remarque

(Pour FAX-2840 et FAX-2845)
Pour éviter de perdre des messages importants, consultez *Transfert des fax ou du rapport Journal Fax* >> page 70.

- 2 Retirez complètement le bac à papier de l'appareil.

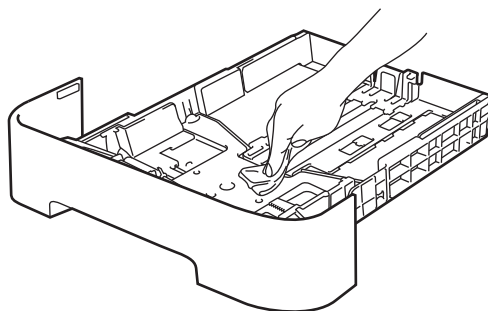


- 3 Essuyez l'extérieur de l'appareil avec un chiffon doux, sec et non pelucheux pour enlever la poussière.



- 4 Retirez toutes les feuilles de papier se trouvant dans le bac à papier.

- 5 Essuyez l'intérieur et l'extérieur du bac à papier avec un chiffon doux, sec et non pelucheux pour enlever la poussière.



- 6 Rechargez le papier et remettez fermement le bac à papier dans l'appareil.

- 7 Branchez tout d'abord le cordon d'alimentation de l'appareil dans la prise électrique, raccordez tous les câbles, puis connectez le cordon de ligne téléphonique. Mettez l'appareil sous tension.

Nettoyage de la vitre du scanner

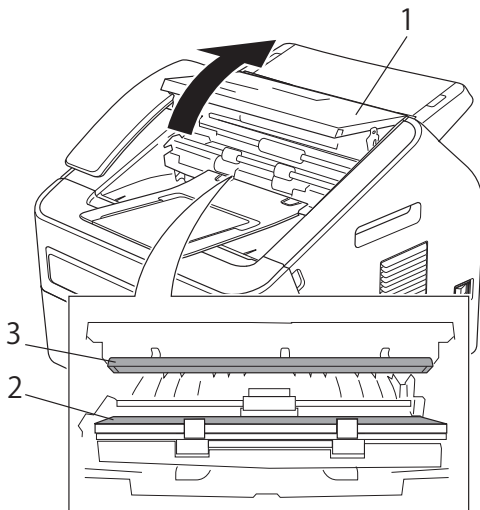
- 1 Mettez l'appareil hors tension. Débranchez tout d'abord le cordon de ligne téléphonique, déconnectez tous les câbles, puis débranchez le cordon d'alimentation de la prise électrique.



Remarque

(Pour FAX-2840 et FAX-2845)
Pour éviter de perdre des messages importants, consultez *Transfert des fax ou du rapport Journal Fax* >>> page 70.

- 2 Soulevez le cache du panneau de commande (1). Nettoyez délicatement la barre de verre (2) et la barre blanche (3) située immédiatement au-dessus à l'aide d'un chiffon doux non pelucheux humecté avec de l'eau, afin de retirer la poussière.



- 3 Fermez le cache du panneau de commande.



Remarque

En complément du nettoyage de la bande de verre avec un chiffon doux non pelucheux humecté avec de l'eau, passez le bout du doigt sur la vitre pour déterminer si des particules y sont collées. Si vous sentez la présence de saleté ou de débris, nettoyez la vitre à nouveau en vous concentrant sur cette zone. Vous devrez peut-être répéter le processus de nettoyage trois ou quatre fois. Pour effectuer un test, réalisez une copie après chaque nettoyage.

- 4 Branchez tout d'abord le cordon d'alimentation de l'appareil dans la prise électrique, raccordez tous les câbles, puis connectez le cordon de ligne téléphonique. Mettez l'appareil sous tension.

Nettoyage des guides d'alimentation des documents

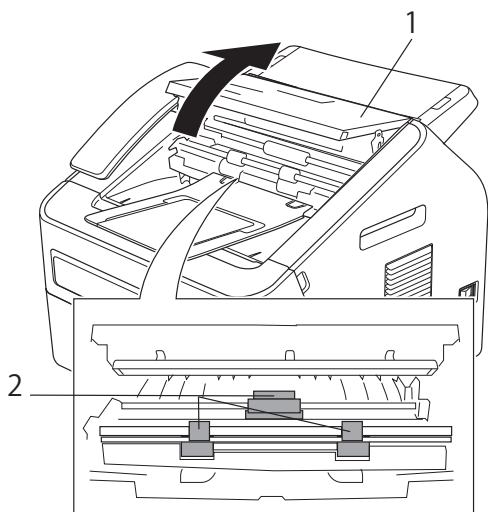
- 1 Mettez l'appareil hors tension. Débranchez tout d'abord le cordon de ligne téléphonique, déconnectez tous les câbles, puis débranchez le cordon d'alimentation de la prise électrique.



Remarque

(Pour FAX-2840 et FAX-2845)
Pour éviter de perdre des messages importants, consultez *Transfert des fax ou du rapport Journal Fax* >>> page 70.

- 2 Soulevez le cache du panneau de commande (1). Nettoyez délicatement les guides d'alimentation des documents (2) à l'aide d'un chiffon doux non pelucheux, afin de retirer la poussière.

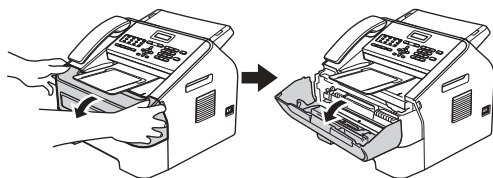


- 3 Fermez le cache du panneau de commande.

Nettoyage du fil corona

Si vous rencontrez des problèmes de qualité d'impression, nettoyez le fil corona comme suit :

- 1 Ouvrez le capot avant et laissez l'appareil sous tension pendant 10 minutes pour permettre au ventilateur interne de refroidir les pièces qui atteignent des températures très élevées à l'intérieur de l'appareil.



- 2 Lorsque l'appareil est entièrement refroidi, mettez-le hors tension.



Remarque

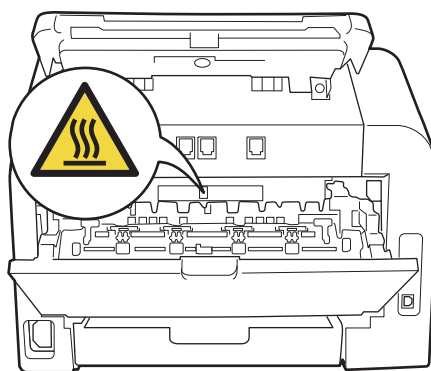
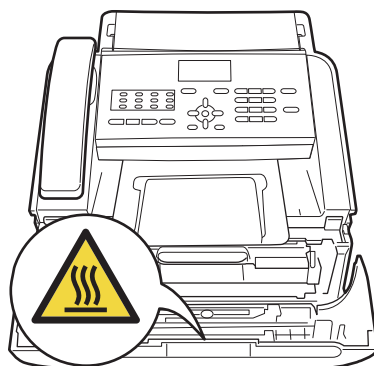
(Pour FAX-2840 et FAX-2845)
Pour éviter de perdre des messages importants, consultez *Transfert des fax ou du rapport Journal Fax* >>> page 70.

⚠ AVERTISSEMENT

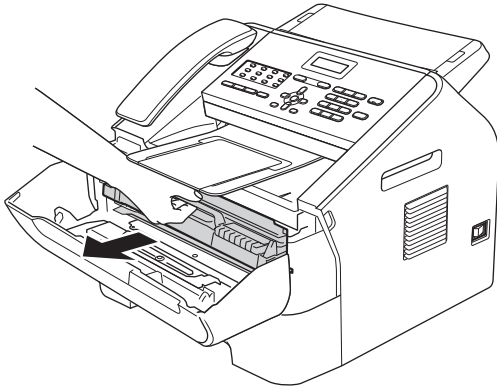


TEMPÉRATURE ÉLEVÉE

Lorsque l'appareil vient d'être utilisé, certaines de ses pièces internes atteignent une température extrêmement élevée. Attendez que l'appareil refroidisse avant de toucher ses pièces internes.

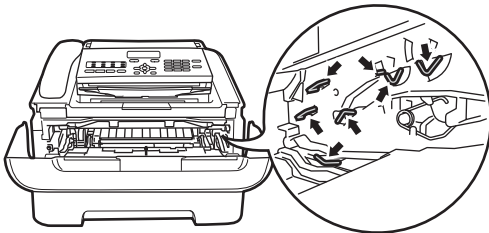


- 3 Sortez l'ensemble tambour et cartouche de toner avec précaution.

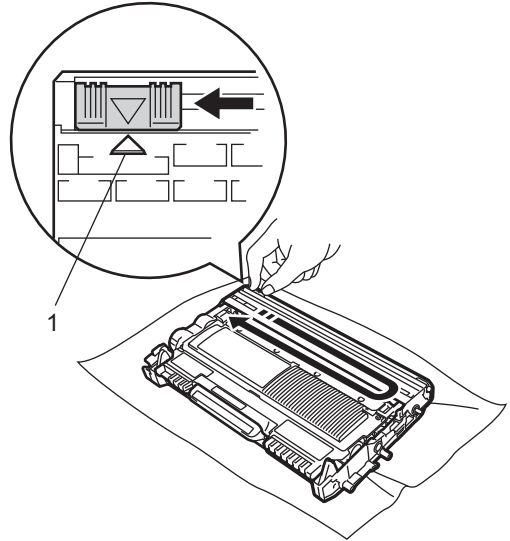


⚠ Important

- Nous vous recommandons de placer l'ensemble tambour et cartouche de toner sur une surface plane et propre, protégée par une feuille de papier ou un chiffon jetable au cas où le toner viendrait à couler ou à se renverser accidentellement.
- Manipulez la cartouche de toner avec précaution. Si du toner se répand sur vos mains ou vos vêtements, essuyez-le ou nettoyez-le immédiatement à l'eau froide.
- Pour éviter que l'électricité statique n'endommage l'appareil, NE touchez PAS les électrodes présentées sur l'illustration.



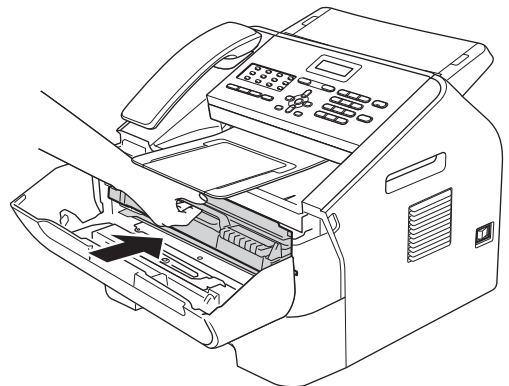
- 4 Nettoyez le fil corona situé à l'intérieur du tambour en faisant coulisser délicatement la languette verte de droite à gauche et de gauche à droite plusieurs fois de suite.



✍ Remarque

N'oubliez pas de remettre la languette dans sa position initiale (▲) (1), sans quoi une bande verticale risque d'apparaître sur les pages imprimées.

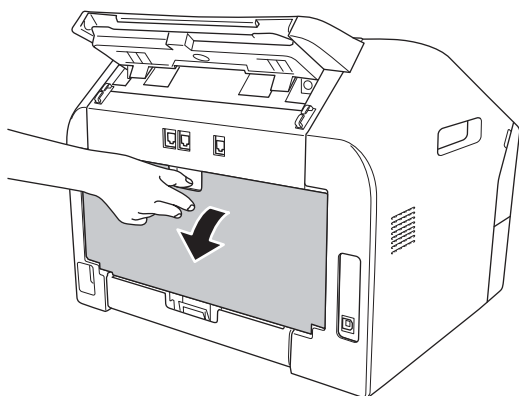
- 5 Remettez l'ensemble tambour et cartouche du toner dans l'appareil. Fermez le capot avant.



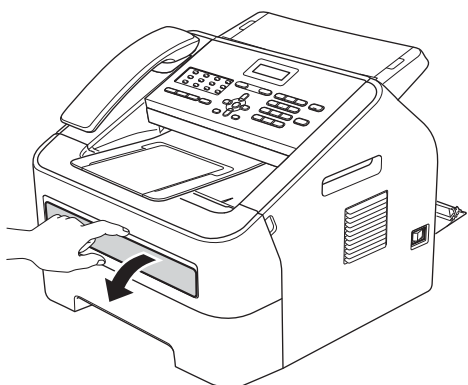
Nettoyage du tambour

Si vous rencontrez des problèmes de qualité d'impression, il se peut qu'un corps étranger, tel que de la colle provenant d'une étiquette, soit collé sur la surface du tambour. Procédez comme suit pour résoudre le problème.

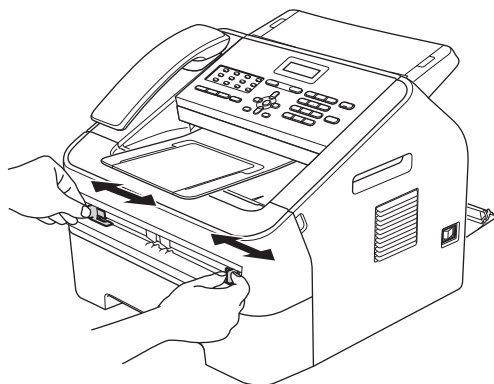
- 1 Préparez quelques feuilles de papier de format A4 ou Letter.
- 2 Vérifiez que l'appareil est en mode Prêt.
- 3 Ouvrez le capot arrière (bac de sortie face imprimée dessus).



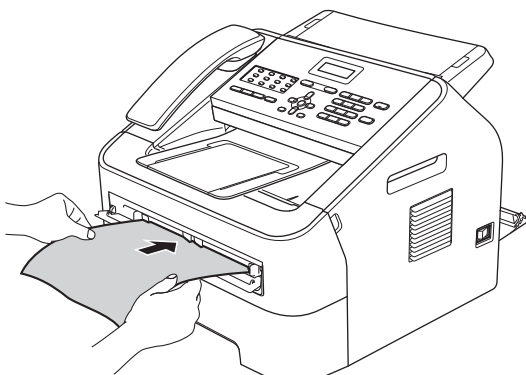
- 4 Ouvrez le capot de la fente d'alimentation manuelle.



- 5 Appuyez simultanément sur **Clear** et sur **Menu**. Le message **Nettoy. tambour** apparaît sur l'écran ACL.
- 6 Avec les deux mains, faites coulisser les guides-papier de la fente d'alimentation manuelle jusqu'à ce qu'ils touchent les bords du papier utilisé.



- 7 Avec les deux mains, introduisez une feuille de papier de format A4 ou Letter dans la fente d'alimentation manuelle jusqu'à ce que le bord avant de la feuille touche le rouleau d'alimentation du papier. Relâchez la feuille lorsque vous sentez qu'elle est entraînée dans l'appareil. L'appareil démarre le processus de nettoyage du tambour.



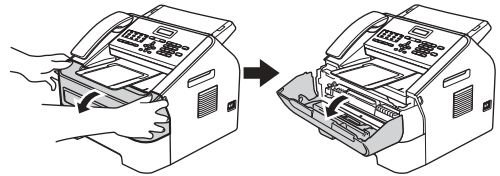
**Remarque**

- Lors du nettoyage du tambour, l'appareil émet un bruit mécanique dû à la rotation du tambour en sens inverse à la normale. Ce bruit n'est pas provoqué par un dysfonctionnement de l'appareil.
- N'introduisez JAMAIS plus d'une feuille de papier dans la fente d'alimentation manuelle, sans quoi un bourrage risque de se produire.
- Si vous introduisez une feuille de papier d'un format autre que A4 ou Letter dans la fente d'alimentation manuelle, le processus de nettoyage du tambour est interrompu et le papier est éjecté.
- Vérifiez que la feuille de papier est bien droite et correctement positionnée dans la fente d'alimentation manuelle, sans quoi elle risque d'être entraînée en biais et de provoquer un bourrage.
- NE fermez PAS le capot arrière (bac de sortie face imprimée dessus) pendant le processus de nettoyage du tambour. Le nettoyage du tambour serait interrompu et un bourrage pourrait également se produire.

- 8 Lorsque le nettoyage est terminé, l'appareil revient au mode Prêt.
- 9 Reprenez encore deux fois les étapes 5 à 8 en utilisant à chaque fois une nouvelle feuille vierge. Lorsque vous avez terminé, jetez le papier utilisé.
- 10 Fermez le capot arrière (bac de sortie face imprimée dessus) et le capot de la fente d'alimentation manuelle.

Si le problème n'est pas résolu, procédez comme suit :

- 1 Ouvrez le capot avant et laissez l'appareil sous tension pendant 10 minutes pour permettre au ventilateur interne de refroidir les pièces qui atteignent des températures très élevées à l'intérieur de l'appareil.



- 2 Lorsque l'appareil est entièrement refroidi, mettez-le hors tension.

**Remarque**

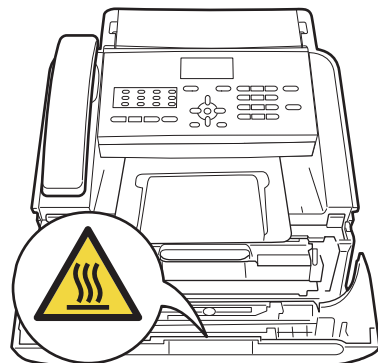
(Pour FAX-2840 et FAX-2845)
Pour éviter de perdre des messages importants, consultez *Transfert des fax ou du rapport Journal Fax* ➤ page 70.

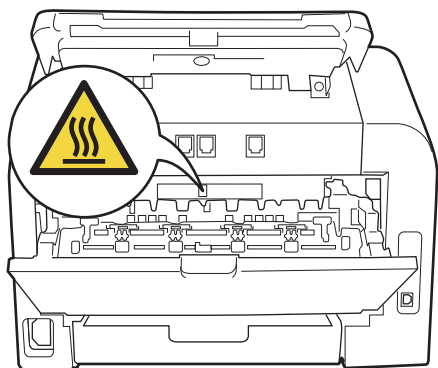
⚠ AVERTISSEMENT

A

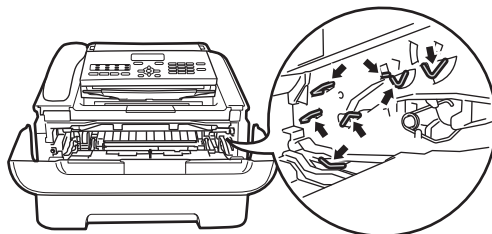
**TEMPÉRATURE ÉLEVÉE**

Lorsque l'appareil vient d'être utilisé, certaines de ses pièces internes atteignent une température extrêmement élevée. Attendez que l'appareil refroidisse avant de toucher ses pièces internes.

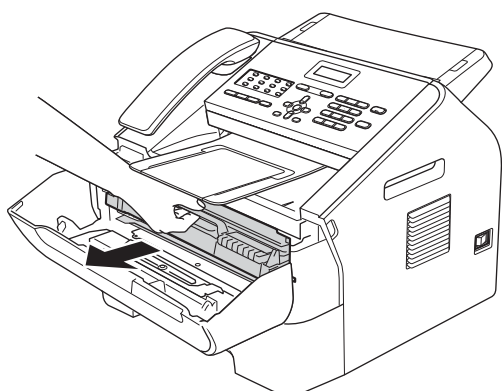




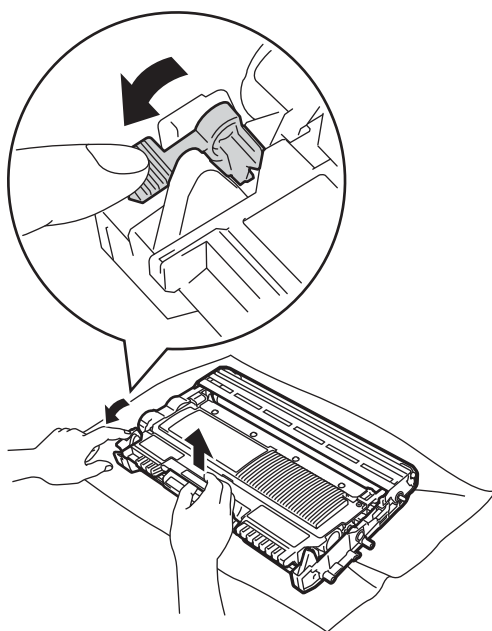
- Pour éviter que l'électricité statique n'endommage l'appareil, NE touchez PAS les électrodes présentées sur l'illustration.



- 3 Sortez l'ensemble tambour et cartouche de toner avec précaution.



- 4 Abaissez le levier de blocage vert et retirez la cartouche de toner du tambour.

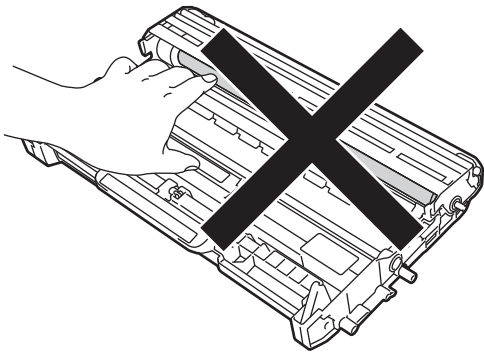
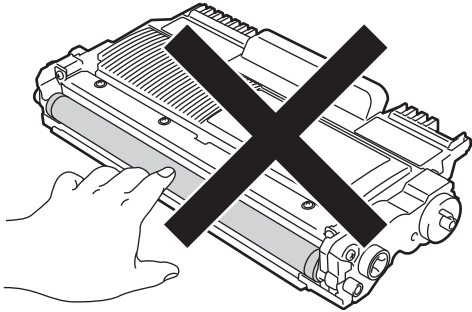


⚠ Important

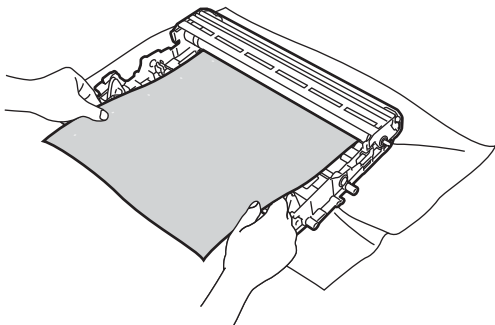
- Nous vous recommandons de placer l'ensemble tambour et cartouche de toner sur une surface plane et propre, protégée par un papier ou un chiffon jetable au cas où le toner viendrait à couler ou à se renverser accidentellement.
- Manipulez la cartouche de toner avec précaution. Si du toner se répand sur vos mains ou vos vêtements, essuyez-le ou nettoyez-le à l'eau froide sans attendre.

! Important

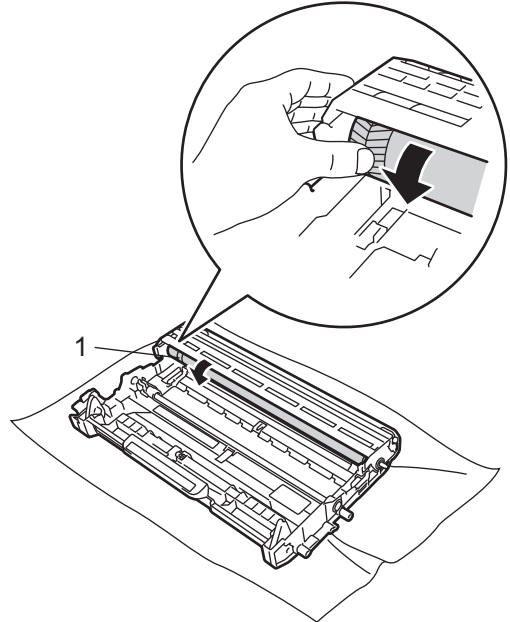
Pour éviter les problèmes de qualité d'impression, NE touchez PAS les parties présentées en gris sur les illustrations.



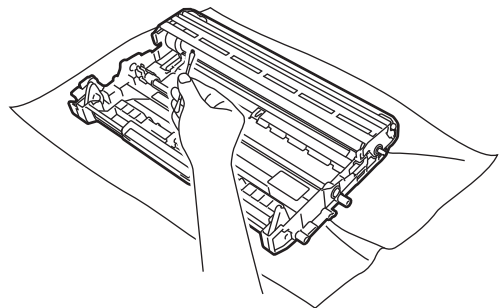
- 5** Placez une feuille imprimée devant le tambour et localisez l'emplacement exact de la zone où l'impression est de mauvaise qualité.



- 6** Faites tourner le tambour à la main tout en examinant la surface du rouleau de tambour (1).



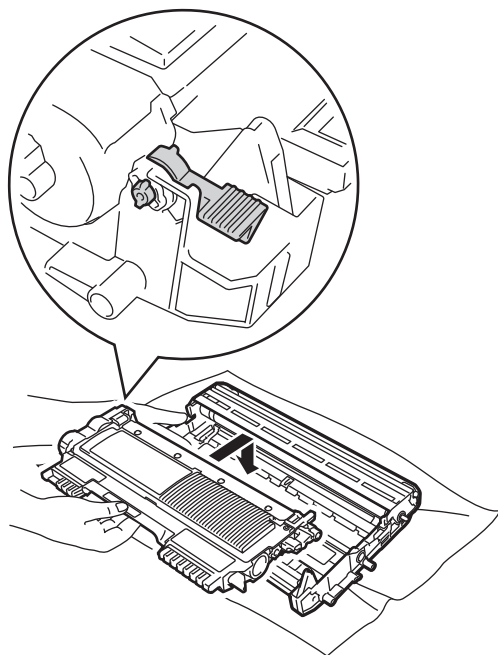
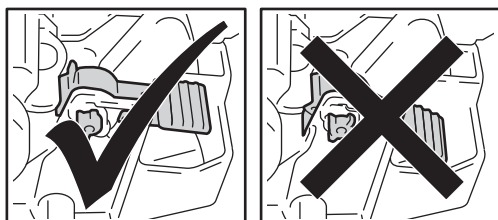
- 7** Lorsque vous avez localisé sur le tambour la trace correspondant à la zone d'impression de mauvaise qualité, nettoyez la surface rouleau de tambour avec un coton-tige sec jusqu'à l'élimination complète de la poussière ou de la colle.



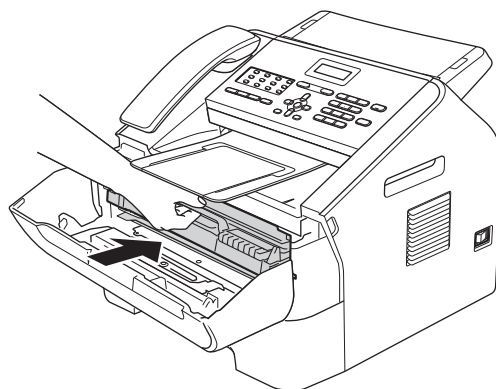
! Important

NE nettoyez PAS la surface du tambour photosensible avec un objet pointu.

- 8 Remplacez la cartouche de toner dans le tambour en veillant à ce qu'elle s'enclenche. Le levier de blocage vert doit se soulever automatiquement lorsque la cartouche est correctement installée.



- 9 Réinsérez l'ensemble tambour et cartouche de toner dans l'appareil.



- 10 Fermez le capot avant.

Nettoyage des rouleaux d'entraînement du papier

Si vous rencontrez des problèmes d'alimentation du papier, nettoyez les rouleaux d'entraînement comme suit :

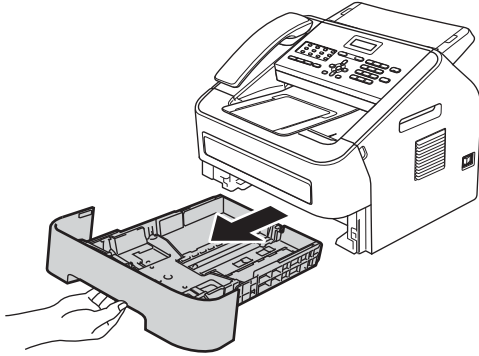
- 1 Mettez l'appareil hors tension. Débranchez le cordon d'alimentation de la prise électrique.



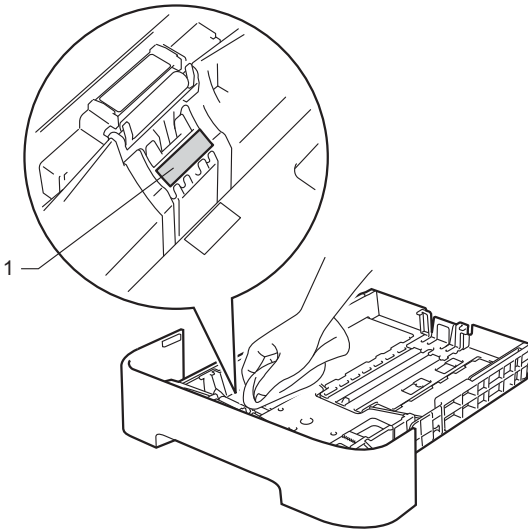
Remarque

(Pour FAX-2840 et FAX-2845)
Pour éviter de perdre des messages importants, consultez *Transfert des fax ou du rapport Journal Fax* >> page 70.

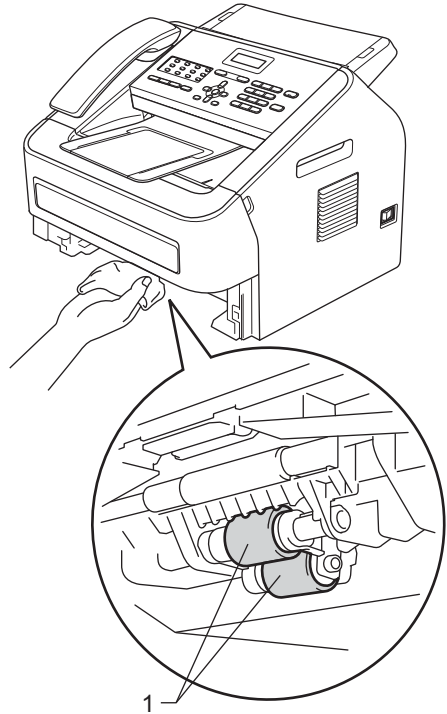
- 2 Retirez complètement le bac à papier de l'appareil.



- 3 Essorez un chiffon non pelucheux imprégné d'eau tiède, puis essuyez le tampon séparateur (1) du bac à papier avec ce chiffon pour retirer la poussière.



- 4 Essuyez les deux rouleaux d'entraînement (1) à l'intérieur de l'appareil pour éliminer la poussière.



- 5 Remplacez le bac à papier dans l'appareil.
- 6 Rebranchez le cordon d'alimentation de l'appareil sur la prise électrique. Mettez l'appareil sous tension.

Vérification de l'appareil

Vérification des compteurs de pages

Vous pouvez consulter l'un des compteurs suivants : copies, pages imprimées, rapports, listes et fax ou total récapitulatif.

- 1 Appuyez sur **Menu, 5, 2**.
- 2 Appuyez sur ▲ ou sur ▼ pour afficher l'élément **Total, Fax/Liste, Copie ou Imprime**.
- 3 Appuyez sur **Stop/Exit**.

Vérification de la durée de vie restante des pièces

Vous pouvez vérifier la durée de vie restante des pièces de l'appareil sur l'écran ACL.

- 1 Appuyez sur **Menu, 5, 3**.
- 2 Appuyez sur **Stop/Exit**.

Si vous pensez que votre appareil présente un problème, commencez par vérifier les points ci-dessous, puis suivez les conseils de dépannage.

Vous pouvez résoudre la plupart des problèmes vous-même. Si vous avez besoin d'une aide supplémentaire, consultez les FAQ et les conseils de dépannage sur le Brother Solutions Center. Visitez notre site à l'adresse

<http://solutions.brother.com/>.

Identification du problème

Commencez par vérifier les points suivants :

- Le cordon d'alimentation de l'appareil est correctement branché et l'interrupteur d'alimentation est sous tension. Si l'appareil ne se met pas sous tension alors que vous avez branché le cordon d'alimentation, consultez *Autres difficultés* >> page 85.
- Tous les matériaux de protection ont été retirés.
- Le papier a été correctement inséré dans le bac à papier.
- Messages sur l'écran ACL
(Consultez *Messages d'erreur et de maintenance* >> page 64.)

Si la vérification des points ci-dessus n'a pas permis de revenir à un fonctionnement normal, identifiez le problème et accédez à la page qui vous est suggérée ci-dessous.

Gestion du papier et problèmes d'impression :

- *Difficultés lors de la manipulation du papier* >> page 84
- *Impression des fax reçus* >> page 80

Problèmes de téléphone et de fax :

- *Ligne téléphonique ou connexions* >> page 81
- *Gestion des appels entrants* >> page 83
- *Réception de fax* >> page 81
- *Envoi de fax* >> page 83

Problèmes de copie :

- *Difficultés lors de la copie* >> page 84

Messages d'erreur et de maintenance

Comme sur tout produit bureautique sophistiqué, des erreurs peuvent se produire et il peut être nécessaire de remplacer les consommables. Dans ce cas, l'appareil identifie l'erreur ou l'opération de maintenance requise et affiche le message approprié. Les messages d'erreur et de maintenance les plus fréquents sont répertoriés ci-dessous.

Vous pouvez résoudre la plupart des erreurs et effectuez les opérations de maintenance annoncées par les messages vous-même. Si vous avez besoin d'une aide supplémentaire, consultez les FAQ et les conseils de dépannage sur le Brother Solutions Center :

Visitez notre site à l'adresse <http://solutions.brother.com/>.

Message d'erreur	Cause	Action
Arrêt tambour	Le tambour doit être remplacé.	Remplacez le tambour. (Consultez <i>Remplacement du tambour</i> >> page 47.)
Bourr. bac	Des feuilles de papier sont coincées dans le bac à papier de l'appareil.	(Consultez <i>Le papier est coincé dans le bac à papier standard</i> >> page 71.)
Bourrage arr.	Des feuilles de papier sont coincées dans la partie arrière de l'appareil.	(Consultez <i>Le papier est coincé à l'arrière de l'appareil</i> >> page 72.)
Bourrage interne	Des feuilles de papier sont coincées à l'intérieur de l'appareil.	(Consultez <i>Le papier est coincé à l'intérieur de l'appareil</i> >> page 76.)
Capot ouvert	Le capot avant n'est pas bien fermé.	Fermez le capot avant de l'appareil.
Capot ouvert	La cache du panneau de commande n'est pas bien fermée.	Fermez le cache du panneau de commande de l'appareil.
Capot ouvert	Le cache du panneau de commande est resté ouvert pendant le chargement d'un document.	Fermez le cache du panneau de commande de l'appareil, puis appuyez sur Stop/Exit .
Conflit taille	Le format du papier chargé dans le bac est incorrect.	Chargez du papier de format adéquat dans le bac, puis redéfinissez le paramètre « Format papier » (Menu, 1, 2, 2). (Consultez <i>Format papier</i> >> page 15.)
Couvercle ouvert	Le capot de l'unité de fusion n'est pas bien fermé ou des feuilles de papier étaient coincées dans la partie arrière de l'appareil lorsque vous avez mis cette dernière sous tension.	<ul style="list-style-type: none"> ■ Fermez le capot de l'unité de fusion de l'appareil. ■ Vérifiez qu'aucune feuille de papier n'est coincée dans la partie arrière de l'appareil, puis fermez le capot de l'unité de fusion et appuyez sur Start.
Déconnecté	L'appel a été interrompu par votre correspondant ou par le télécopieur émetteur.	Faites une nouvelle tentative d'envoi ou de réception.
Erreur ampoule	Un problème mécanique est survenu sur l'appareil.	Ouvrez le capot avant et refermez-le.

Message d'erreur	Cause	Action
Erreur cartouche	La cartouche de toner n'a pas été correctement installée.	Sortez le tambour et retirez la cartouche de toner, puis réinstallez la cartouche de toner dans le tambour.
Erreur com.	Une erreur de communication s'est produite en raison d'une ligne téléphonique de mauvaise qualité.	Essayez de renvoyer le fax ou connectez l'appareil à une autre ligne téléphonique. Si le problème persiste, demandez à votre opérateur téléphonique de vérifier votre ligne téléphonique.
Erreur connexion	Vous avez essayé de relever des documents sur un télécopieur qui n'est pas en mode Relève En Attente.	Vérifiez les paramètres de configuration du télécopieur cible.
Erreur de fusion	L'unité de fusion n'atteint pas la température spécifiée dans le délai imparti.	(Pour FAX-2840 et FAX-2845) Si vous mettez l'appareil hors tension, les fax en mémoire sont perdus. Consultez <i>Transfert des fax ou du rapport Journal Fax</i> >> page 70 avant de débrancher l'appareil de façon à ne perdre aucun message important. Ensuite, mettez l'appareil hors tension, attendez quelques secondes, puis mettez-le de nouveau sous tension. Laissez l'appareil sous tension pendant 15 minutes. (Pour FAX-2940) Mettez l'appareil hors tension, attendez quelques secondes, puis mettez-le de nouveau sous tension. Laissez l'appareil sous tension pendant 15 minutes.
	La température de l'unité de fusion est trop élevée.	
Erreur tambour	Le fil corona du tambour doit être nettoyé.	Nettoyez le fil corona du tambour. (Consultez <i>Nettoyage du fil corona</i> >> page 54.)

Message d'erreur	Cause	Action
Impr.imposs. XX	Un problème mécanique est survenu sur l'appareil.	<p>Exécutez l'une des actions suivantes :</p> <ul style="list-style-type: none"> ■ (Pour FAX-2840 et FAX-2845) Consultez <i>Transfert des fax ou du rapport Journal Fax</i> >> page 70 avant de débrancher l'appareil de façon à ne perdre aucun message important. Ensuite, mettez l'appareil hors tension, attendez quelques secondes, puis mettez-le de nouveau sous tension. Laissez l'appareil sous tension pendant 15 minutes. (Pour FAX-2940) Mettez l'appareil hors tension, attendez quelques secondes, puis mettez-le de nouveau sous tension. Laissez l'appareil sous tension pendant 15 minutes. ■ Si le problème persiste, veuillez contacter le service clientèle Brother ou votre revendeur Brother local.
Init.imposs. XX	Un problème mécanique est survenu sur l'appareil.	<ul style="list-style-type: none"> ■ (Pour FAX-2840 et FAX-2845) Si vous mettez l'appareil hors tension, les fax en mémoire sont perdus. Consultez <i>Transfert des fax ou du rapport Journal Fax</i> >> page 70 avant de débrancher l'appareil de façon à ne perdre aucun message important. Ensuite, mettez l'appareil hors tension, attendez quelques secondes, puis mettez-le de nouveau sous tension. Laissez l'appareil sous tension pendant 15 minutes. (Pour FAX-2940) Mettez l'appareil hors tension, attendez quelques secondes, puis mettez-le de nouveau sous tension. Laissez l'appareil sous tension pendant 15 minutes. ■ Si le problème persiste, veuillez contacter le service clientèle Brother ou votre revendeur Brother local.

Message d'erreur	Cause	Action
Mémoire saturée	La mémoire de l'appareil est saturée.	<p>Une opération de copie ou d'envoi de fax est en cours</p> <p>Exécutez l'une des actions suivantes :</p> <ul style="list-style-type: none"> ■ Appuyez sur Start pour envoyer ou copier les pages numérisées. ■ Appuyez sur Stop/Exit, attendez que les autres opérations en cours soient terminées, puis réessayez. ■ Supprimez les fax en mémoire. <p>Imprimez les fax enregistrés pour vider la mémoire. Ensuite, désactivez Mémoriser fax pour éviter que les nouveaux fax ne soient enregistrés dans la mémoire. (Consultez Guide de l'utilisateur avancé : <i>Impression d'un fax depuis la mémoire</i> et <i>Mémorisation de fax</i>.)</p>
Numér.imposs. XX	Un problème mécanique est survenu sur l'appareil.	<ul style="list-style-type: none"> ■ (Pour FAX-2840 et FAX-2845) Consultez <i>Transfert des fax ou du rapport Journal Fax</i> >> page 70 avant de débrancher l'appareil de façon à ne perdre aucun message important. Ensuite, mettez l'appareil hors tension, attendez quelques secondes, puis mettez-le de nouveau sous tension. Laissez l'appareil sous tension pendant 15 minutes. (Pour FAX-2940) Mettez l'appareil hors tension, attendez quelques secondes, puis mettez-le de nouveau sous tension. Laissez l'appareil sous tension pendant 15 minutes. ■ Si le problème persiste, veuillez contacter le service clientèle Brother ou votre revendeur Brother local.
Pas de papier	L'appareil est à court de papier ou le papier n'a pas été correctement chargé dans le bac à papier.	<p>Exécutez l'une des actions suivantes :</p> <ul style="list-style-type: none"> ■ Remettez du papier dans le bac à papier et appuyez sur Start. ■ Retirez le papier et rechargez-le. Ensuite, appuyez sur Start. ■ Si le problème persiste, le rouleau d'entraînement du papier doit être nettoyé. Nettoyez le rouleau d'entraînement du papier. (Consultez <i>Nettoyage des rouleaux d'entraînement du papier</i> >> page 60.)

Message d'erreur	Cause	Action
Pas de toner	La cartouche de toner n'a pas été correctement installée.	Sortez le tambour. Retirez la cartouche de toner et remettez-la dans le tambour.
Pas rép./Occupé	Le numéro que vous avez composé ne répond pas ou est occupé.	Vérifiez le numéro et réessayez.
Refroidissement Attendez s.v.p.	La température du tambour ou de la cartouche de toner est trop élevée. L'appareil met la tâche d'impression courante en pause et passe en mode refroidissement. Pendant la phase de refroidissement, vous devez entendre le ventilateur tourner et voir s'afficher les messages <i>Refroidissement</i> et <i>Attendez s.v.p.</i> .	Vérifiez que vous entendez le ventilateur tourner dans l'appareil et que l'orifice d'évacuation n'est pas obstrué. Si le ventilateur tourne, retirez tous les objets situés à proximité de l'orifice d'évacuation. Laissez l'appareil sous tension, mais veillez à ne pas l'utiliser pendant quelques minutes. (Pour FAX-2840 et FAX-2845) Consultez <i>Transfert des fax ou du rapport Journal Fax</i> >> page 70 avant de débrancher l'appareil de façon à ne perdre aucun message important. Ensuite, mettez l'appareil hors tension, attendez quelques secondes, puis mettez-le de nouveau sous tension. Laissez l'appareil sous tension pendant 15 minutes. (Pour FAX-2940) Mettez l'appareil hors tension, attendez quelques secondes, puis mettez-le de nouveau sous tension. Laissez l'appareil sous tension pendant 15 minutes.
Remplac tambour	Le tambour doit être remplacé.	Remplacez le tambour. (Consultez <i>Remplacement du tambour</i> >> page 47.)
Remplacer toner	La cartouche de toner est arrivée en fin de vie. L'appareil cesse d'imprimer jusqu'à ce que vous remplaciez la cartouche de toner. Les fax seront enregistrés en mémoire tant que celle-ci n'est pas saturée.	Si vous avez défini le paramètre du toner sur <i>Arrêter</i> , remplacez la cartouche de toner par une nouvelle cartouche d'origine Brother non utilisée. Cette opération aura pour effet de réinitialiser le mode Remplacer toner. (Consultez <i>Remplacement de la cartouche de toner</i> >> page 42.) Si vous avez défini le paramètre du toner sur <i>Continuer</i> , l'appareil continuera d'imprimer des données jusqu'à ce que le message <i>Toner épuisé</i> s'affiche sur l'écran ACL. Pour plus d'informations sur l'utilisation de l'appareil en mode Continuer, consultez Guide de l'utilisateur avancé : <i>Paramètres du toner</i> .

Message d'erreur	Cause	Action
Toner bas	Si le message <i>Toner bas</i> s'affiche, vous pouvez toujours imprimer ; l'appareil vous informe toutefois que la cartouche de toner arrive en fin de vie.	Commandez immédiatement une nouvelle cartouche de toner de sorte que celle-ci soit prête lorsque le message <i>Remplacer toner</i> ou <i>Toner épuisé</i> apparaîtra sur l'écran ACL.
Toner épuisé	La cartouche de toner doit être remplacée. Les fax seront enregistrés en mémoire tant que celle-ci n'est pas saturée.	Remplacez la cartouche de toner. (Consultez <i>Remplacement de la cartouche de toner</i> >> page 42.)
Vérif. document	Le document n'a pas été correctement inséré ou entraîné, ou bien le document numérisé à partir du chargeur était trop long.	Consultez <i>Le document est trop long ou n'a pas été correctement inséré ou entraîné</i> >> page 71 ou <i>Utilisation du chargeur automatique de documents</i> >> page 20.

Transfert des fax ou du rapport Journal Fax

Si l'écran ACL indique :

- Init.imposs. XX
- Impr.imposs. XX
- Numér.imposs. XX

(Pour FAX-2840 et FAX-2845)

Si vous devez débrancher l'appareil de la prise de courant, nous vous recommandons de transférer vos fax vers un autre télécopieur avant d'effectuer cette opération. (Consultez *Transfert des fax vers un autre télécopieur* >> page 70.)

Vous pouvez également transférer le rapport Journal Fax pour déterminer si des fax doivent être transférés. (Consultez *Transfert du rapport Journal Fax vers un autre télécopieur* >> page 70.)



Remarque

Si un message d'erreur s'affiche sur l'écran ACL de l'appareil après le transfert des fax, débranchez l'appareil de la source d'alimentation pendant plusieurs minutes, puis rebranchez-le.

Transfert des fax vers un autre télécopieur

Si vous n'avez pas configuré votre ID station, vous ne pouvez pas passer en mode Transfert fax. (Consultez Guide d'installation rapide : *Saisie des informations personnelles (ID station)*.)

- 1 Appuyez sur **Menu, 9, 0, 1**.
- 2 Exécutez l'une des actions suivantes :
 - Si le message *Aucune donnée* s'affiche sur l'écran ACL, il ne reste aucun fax dans la mémoire de l'appareil. Appuyez sur **Stop/Exit**.
 - Saisissez le numéro de fax auquel vous souhaitez réadresser les fax. Appuyez sur **Start**.

Transfert du rapport Journal Fax vers un autre télécopieur

Si vous n'avez pas configuré votre ID station, vous ne pouvez pas passer en mode Transfert fax. (Consultez Guide d'installation rapide : *Saisie des informations personnelles (ID station)*.)

- 1 Appuyez sur **Menu, 9, 0, 2**.
- 2 Saisissez le numéro du fax auquel le rapport Journal Fax sera réadressé.
- 3 Appuyez sur **Start**.

Bourrages de document

Le document est trop long ou n'a pas été correctement inséré ou entraîné

- 1 Ouvrez le cache du panneau de commande.



- 2 Tirez délicatement le document coincé vers l'avant de l'appareil.



- 3 Fermez le cache du panneau de commande.
- 4 Appuyez sur **Stop/Exit**.

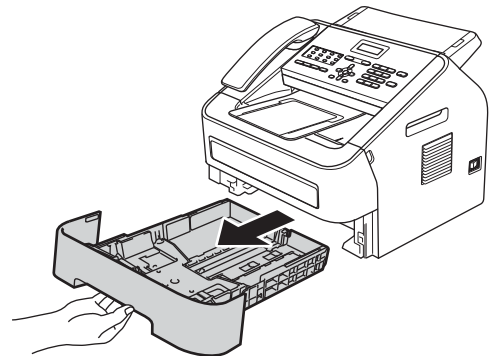
Bourrages papier

Lorsque vous ajoutez du papier, veillez à retirer les feuilles de papier du bac à papier et à aligner les bords de la pile. Ceci permet d'éviter que plusieurs feuilles ne soient entraînées simultanément dans l'appareil et de réduire le risque de bourrages.

Le papier est coincé dans le bac à papier standard

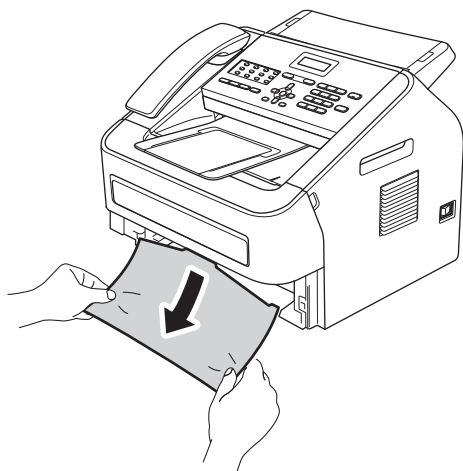
Si le message **Bourr. bac** s'affiche sur l'écran ACL, procédez comme suit :

- 1 Retirez complètement le bac à papier de l'appareil.



B

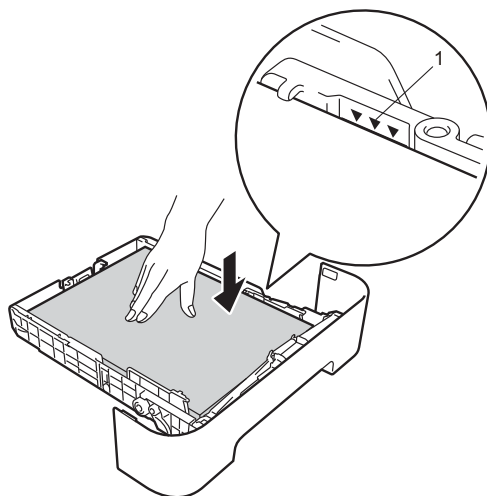
- 2 Retirez lentement le papier coincé des deux mains.



Remarque

Tirez le papier vers le bas pour le débloquer plus facilement.

- 3 Assurez-vous que le papier ne dépasse pas le repère de capacité maximale (▼▼▼) (1) du bac à papier. Tout en appuyant sur le levier vert de déblocage du guide-papier, faites glisser les guides-papier pour les adapter au format du papier chargé dans le bac. Veillez à ce que les guides soient bien positionnés dans les fentes. (Consultez *Chargement de papier dans le bac à papier standard* >> page 8.)

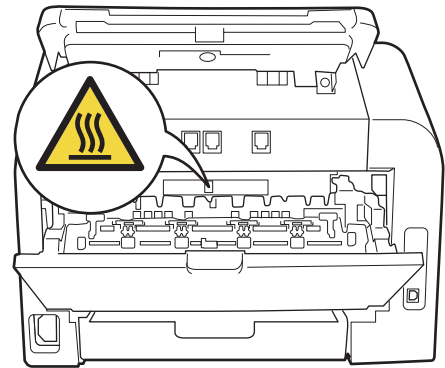
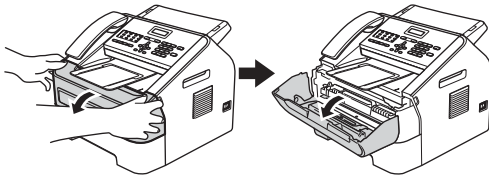


- 4 Insérez fermement le bac à papier dans l'appareil.

Le papier est coincé à l'arrière de l'appareil

Si le message `Bourrage arr.` s'affiche sur l'écran ACL, un bouchage papier s'est produit derrière le capot arrière. Procédez comme suit :

- 1 Ouvrez le capot avant et laissez l'appareil sous tension pendant 10 minutes pour permettre au ventilateur interne de refroidir les pièces qui atteignent des températures très élevées à l'intérieur de l'appareil.



- 2 Lorsque l'appareil est entièrement refroidi, mettez-le hors tension.



Remarque

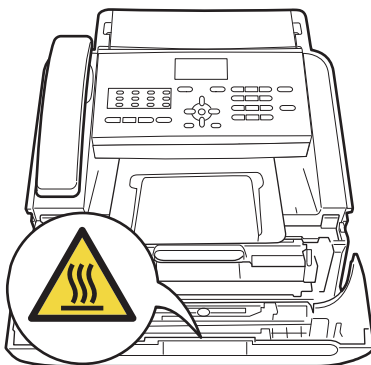
(Pour FAX-2840 et FAX-2845)
Pour éviter de perdre des messages importants, consultez *Transfert des fax ou du rapport Journal Fax* >> page 70.

⚠ AVERTISSEMENT

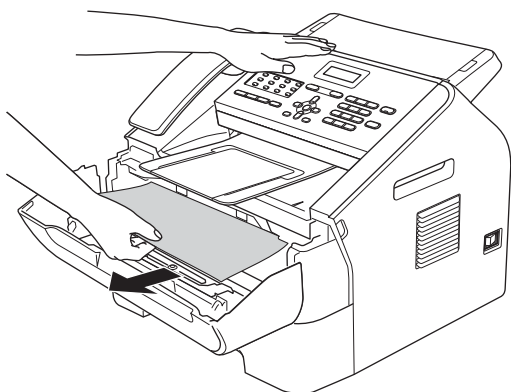
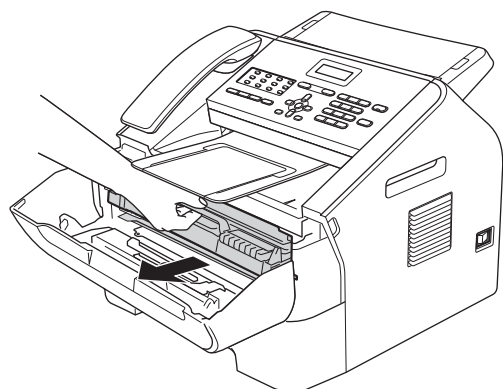


TEMPÉRATURE ÉLEVÉE

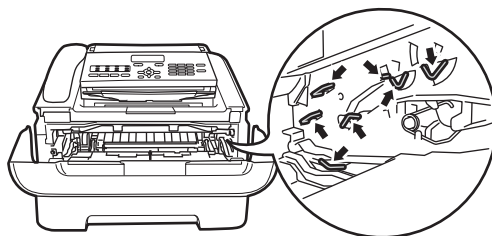
Lorsque l'appareil vient d'être utilisé, certaines de ses pièces internes atteignent une température extrêmement élevée. Attendez que l'appareil refroidisse avant de toucher ses pièces internes.



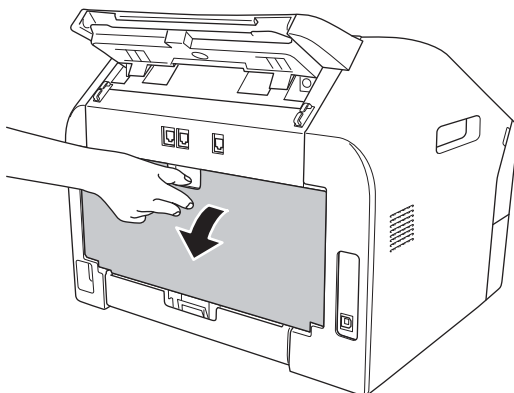
- 3 Sortez l'ensemble tambour et cartouche de toner avec précaution. Le papier coincé peut se débloquent lors du retrait de l'ensemble tambour et cartouche de toner, ou ce retrait peut dégager suffisamment le papier pour que vous puissiez tirer dessus pour l'extraire de l'intérieur de l'appareil.



- Manipulez la cartouche de toner avec précaution. Si du toner se répand sur vos mains ou vos vêtements, essuyez-le ou nettoyez-le à l'eau froide sans attendre.
- Pour éviter que l'électricité statique n'endommage l'appareil, NE touchez PAS les électrodes présentées sur l'illustration.



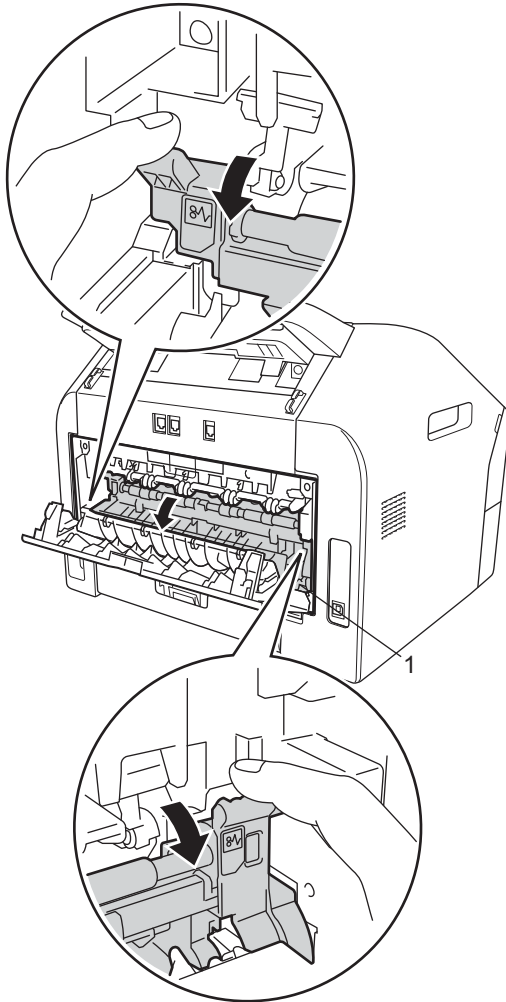
- 4 Ouvrez le capot arrière (bac de sortie face imprimée dessus).



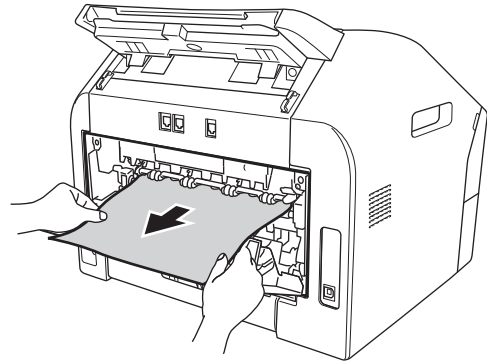
! Important

- Nous vous recommandons de placer le tambour et les cartouches de toner sur une surface plane et propre protégée par un papier ou un chiffon jetable au cas où le toner viendrait à couler ou à se renverser accidentellement.

- 5 Tirez vers le bas les languettes situées sur les côtés gauche et droit pour ouvrir le capot de l'unité de fusion (1).

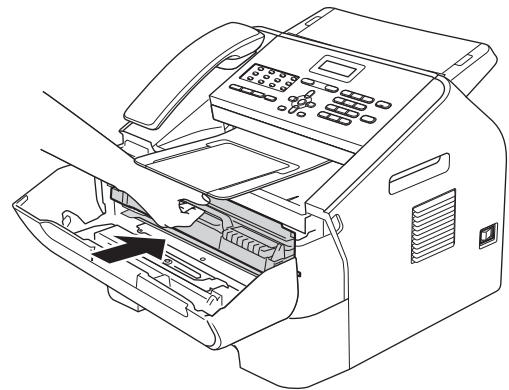


- 6 Retirez délicatement des deux mains le papier coincé de l'unité de fusion.



- 7 Fermez le capot de l'unité de fusion et le capot arrière (bac de sortie face imprimée dessus).

- 8 Remettez l'ensemble tambour et cartouche du toner dans l'appareil.

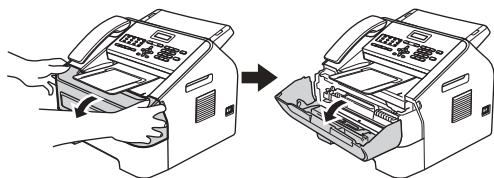


- 9 Fermez le capot avant. Si l'impression ne démarre pas automatiquement, appuyez sur **Start**.

Le papier est coincé à l'intérieur de l'appareil

Si le message **Bourrage interne** s'affiche sur l'écran ACL, procédez comme suit :

- 1 Ouvrez le capot avant et laissez l'appareil sous tension pendant 10 minutes pour permettre au ventilateur interne de refroidir les pièces qui atteignent des températures très élevées à l'intérieur de l'appareil.

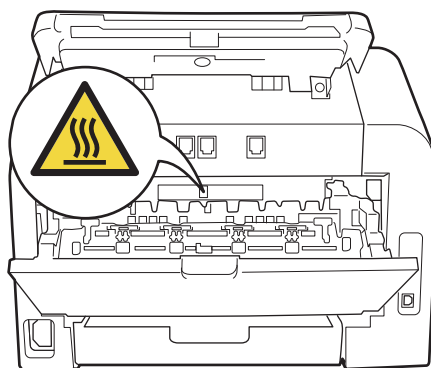
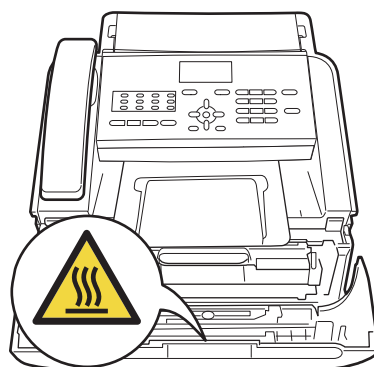


- 2 Lorsque l'appareil est entièrement refroidi, mettez-le hors tension.



Remarque

(Pour FAX-2840 et FAX-2845)
Pour éviter de perdre des messages importants, consultez *Transfert des fax ou du rapport Journal Fax* >> page 70.



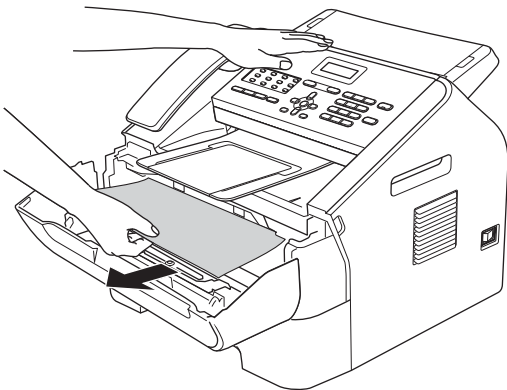
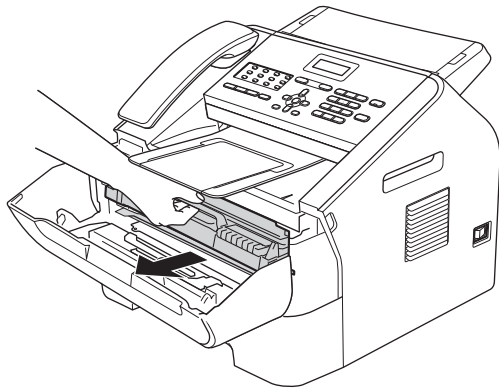
AVERTISSEMENT



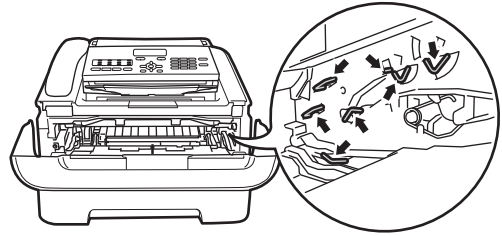
TEMPÉRATURE ÉLEVÉE

Lorsque l'appareil vient d'être utilisé, certaines de ses pièces internes atteignent une température extrêmement élevée. Attendez que l'appareil refroidisse avant de toucher ses pièces internes.

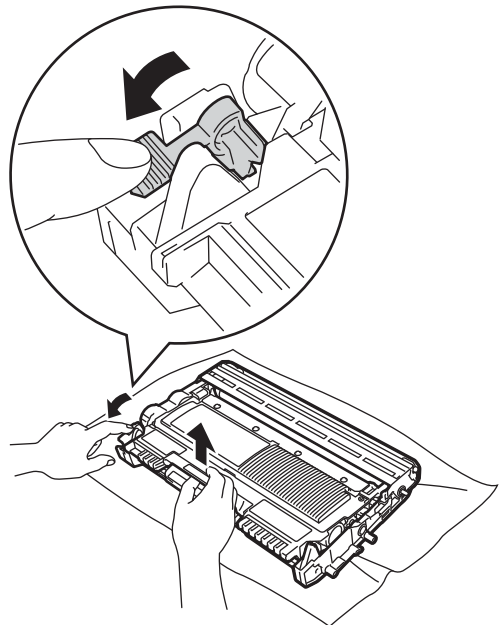
- 3 Sortez l'ensemble tambour et cartouche de toner avec précaution. Le papier coincé peut se débloquer lors du retrait de l'ensemble tambour et cartouche de toner, ou ce retrait peut dégager suffisamment le papier pour que vous puissiez tirer dessus pour l'extraire de l'intérieur de l'appareil.



- Manipulez la cartouche de toner avec précaution. Si du toner se répand sur vos mains ou vos vêtements, essuyez-le ou nettoyez-le à l'eau froide sans attendre.
- Pour éviter que l'électricité statique n'endommage l'appareil, NE touchez PAS les électrodes présentées sur l'illustration.



- 4 Abaissez le levier de blocage vert et retirez la cartouche de toner du tambour. Retirez le papier qui pourrait être coincé dans le tambour.



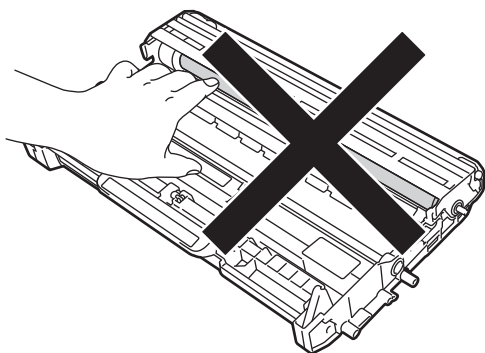
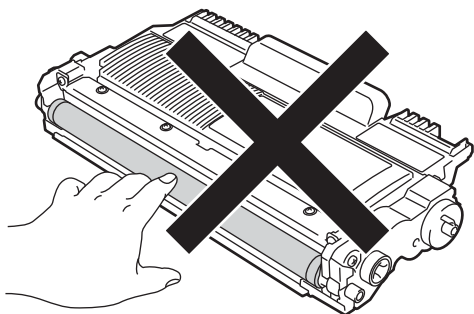
B

! Important

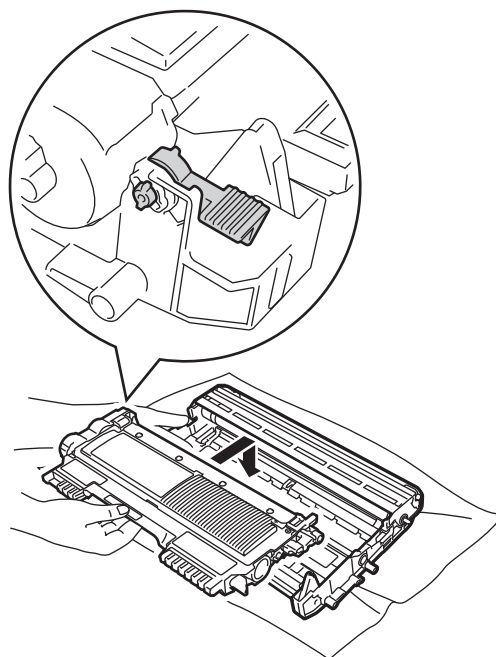
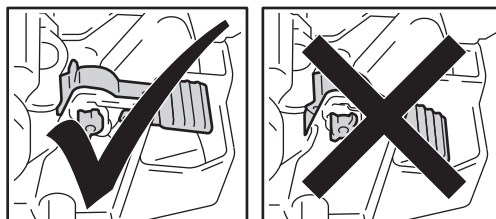
- Nous vous recommandons de placer l'ensemble tambour et cartouche de toner sur une surface plane et propre protégée par un papier ou un chiffon jetable au cas où le toner viendrait à couler ou à se renverser accidentellement.

! Important

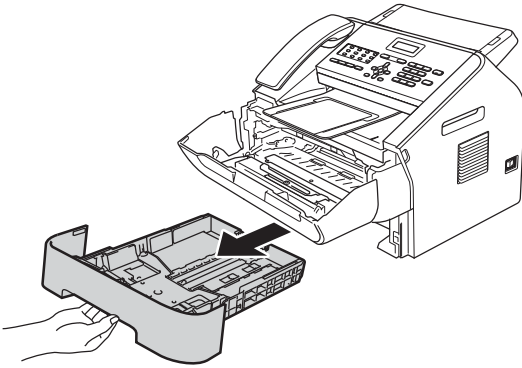
Pour éviter les problèmes de qualité d'impression, NE touchez PAS les parties présentées en gris sur les illustrations.



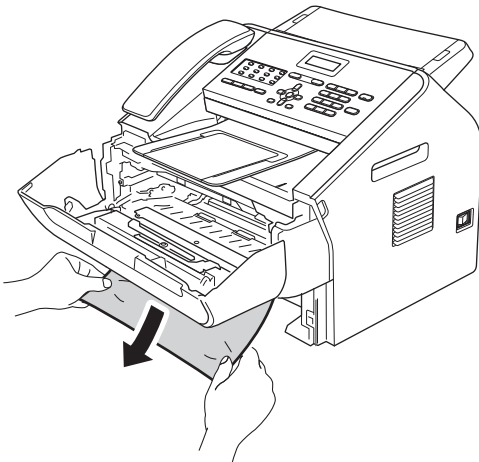
- 5** Remplacez la cartouche de toner dans le tambour (un déclic doit se faire entendre). Le levier de blocage vert doit se soulever automatiquement lorsque la cartouche est correctement installée.



- 6 Si vous n'êtes pas parvenu à extraire le papier coincé à l'intérieur de l'appareil, retirez complètement le bac à papier de l'appareil.



- 7 Retirez le papier coincé dans l'ouverture du bac à papier.

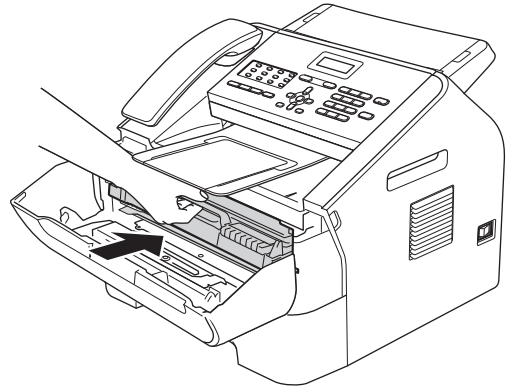


Remarque

Tirez le papier vers le bas pour le débloquer plus facilement.

- 8 Remplacez le bac à papier dans l'appareil.

- 9 Réinsérez l'ensemble tambour et cartouche de toner dans l'appareil.



- 10 Fermez le capot avant de l'appareil. Si l'impression ne démarre pas automatiquement, appuyez sur **Start**.

En cas de difficulté avec l'appareil

❗ Important

- Si vous pensez que votre appareil présente un problème, consultez le tableau ci-dessous et suivez les conseils de dépannage. Vous pouvez résoudre la plupart des problèmes vous-même.
- Si vous avez besoin d'une aide supplémentaire, consultez les FAQ et les conseils de dépannage sur le Brother Solutions Center. Visitez notre site à l'adresse <http://solutions.brother.com/>.
- Si vous n'êtes pas satisfait de l'aspect de vos fax, commencez par faire une copie. Si la copie vous semble correcte, le problème ne vient sans doute pas de votre appareil. Consultez le tableau ci-dessous et suivez les conseils de dépannage.
- L'utilisation de fournitures d'une marque autre que Brother peut avoir une incidence sur la qualité d'impression, les performances matérielles et la fiabilité de l'appareil.

Impression des fax reçus

Difficultés	Suggestions
<ul style="list-style-type: none">■ Impression condensée■ Stries horizontales■ Les phrases supérieure et inférieure sont coupées■ Lignes manquantes	Ceci provient généralement d'une connexion téléphonique de mauvaise qualité. Si votre copie semble bonne, la connexion était probablement défectueuse, avec des parasites ou des interférences sur la ligne téléphonique. Demandez à votre correspondant de renvoyer le fax.
Mauvaise qualité d'impression	Consultez <i>Amélioration de la qualité d'impression</i> >> page 87.
Lignes verticales noires lors de la réception	Le fil corona de l'impression est peut-être sale. Nettoyez le fil corona du tambour. (Consultez <i>Nettoyage du fil corona</i> >> page 54.)
	Le scanner de l'expéditeur est peut-être sale. Demandez à l'expéditeur de faire une copie pour voir si le problème provient de l'appareil émetteur. Essayez de recevoir un document depuis un autre télécopieur.
	Si le problème persiste, contactez votre revendeur.
Les fax reçus sont des pages coupées ou vierges.	Si les fax reçus sont divisés et imprimés sur deux pages ou si vous recevez une page vierge supplémentaire, il est probable que le paramètre du format du papier ne corresponde pas au papier que vous utilisez. (Consultez <i>Format papier</i> >> page 15.)
	Activez la fonction Réduction automatique. (Consultez Guide de l'utilisateur avancé : <i>Impression d'un fax entrant réduit</i> .)

Ligne téléphonique ou connexions

Difficultés	Suggestions
La composition du numéro ne donne aucun résultat.	Vérifiez la présence d'une tonalité.
	Modifiez le paramètre <i>Tonal/Impuls..</i> (Consultez le Guide d'installation rapide.) (Suisse uniquement)
	Vérifiez toutes les connexions du cordon de la ligne.
	Vérifiez que l'appareil est branché et allumé.
	Si un téléphone externe est connecté à l'appareil, envoyez un fax manuel en décrochant le combiné et en composant le numéro sur ce téléphone.
L'appareil ne répond pas aux appels.	Assurez-vous que le mode de réception de l'appareil est adapté à votre configuration. (Consultez <i>Paramètres du mode de réception</i> >> page 26.) Vérifiez la présence d'une tonalité. Si possible, appelez votre appareil pour déterminer s'il répond. S'il ne répond toujours pas, vérifiez la connexion du cordon de la ligne téléphonique. Si vous n'entendez pas de sonnerie quand vous appelez l'appareil, contactez votre opérateur téléphonique pour faire vérifier la ligne.

Réception de fax

Difficultés	Suggestions
Impossible de recevoir un fax.	Vérifiez toutes les connexions du cordon de la ligne. Vérifiez que le cordon de ligne téléphonique est branché sur la prise téléphonique murale et sur la prise LINE de l'appareil. Si vous vous abonnez à des services DSL ou Voix sur IP, contactez votre fournisseur de services pour des instructions de connexion.
	Assurez-vous que le mode de réception de l'appareil est correct. Ce mode doit être sélectionné en fonction des appareils externes et des services téléphoniques utilisés sur la ligne à laquelle l'appareil Brother est connecté. (Consultez <i>Paramètres du mode de réception</i> >> page 26.)
	Si vous disposez d'une ligne destinée à la transmission de fax et souhaitez que votre appareil Brother réponde automatiquement à tous les fax entrants, sélectionnez le mode <i>Fax</i> .
	Si votre appareil Brother partage la ligne avec un répondeur externe, sélectionnez le mode <i>Tél/Rép. ext..</i> En mode <i>Tél/Rép. ext.</i> , votre appareil Brother reçoit automatiquement les fax entrants et vos correspondants (appels vocaux) peuvent laisser un message sur votre répondeur.
	Si votre appareil Brother partage la ligne avec d'autres téléphones et que vous souhaitez qu'il réponde automatiquement à tous les fax entrants, sélectionnez le mode <i>Fax/Tél.</i> En mode <i>Fax/Tél.</i> , votre appareil Brother reçoit automatiquement des fax et émet une double sonnerie rapide pour vous inviter à répondre à un appel vocal.
	Si vous souhaitez que votre appareil Brother ne réponde pas automatiquement aux fax entrants, sélectionnez le mode <i>Manuel</i> . En mode <i>Manuel</i> , vous devez répondre à chaque appel entrant et activer l'appareil pour qu'il reçoive les fax.

Réception de fax (Suite)

Difficultés	Suggestions
<p>Impossible de recevoir un fax. (suite)</p>	<p>Il se peut qu'un autre de vos périphériques ou qu'un service réponde à l'appel avant votre appareil Brother. Pour effectuer un test, diminuez le paramètre Longueur de sonnerie :</p> <ul style="list-style-type: none"> ■ Si le mode de réponse est défini sur Fax ou Fax/Tél., réduisez la longueur de sonnerie à une sonnerie. (Consultez <i>Longueur de sonnerie</i> >> page 26.) ■ Si le mode de réponse est défini sur Tél/Rép. ext., réduisez le nombre de sonneries programmé sur votre répondeur à deux. ■ Si le mode de réponse est défini sur Manuel, NE réglez PAS le paramètre Longueur de sonnerie. <p>Demandez à quelqu'un de vous envoyer un fax test :</p> <ul style="list-style-type: none"> ■ Si vous recevez le fax test, votre appareil fonctionne correctement. N'oubliez pas de rétablir la configuration initiale de longueur de sonnerie ou de répondeur. Si les problèmes de réception reviennent après la réinitialisation de la longueur de sonnerie, cela signifie qu'un tiers, un périphérique ou un service d'abonné répond à l'appel de fax avant que votre appareil ne puisse le faire. ■ Si vous n'avez pas pu recevoir le fax, il est possible qu'un autre périphérique ou service d'abonné interfère avec la réception de votre fax ou qu'il y ait un problème sur votre ligne.
	<p>Si vous utilisez un répondeur téléphonique (mode Tél/Rép. ext.) sur la même ligne que l'appareil Brother, vérifiez que votre répondeur est correctement configuré. (Consultez <i>Connexion d'un REP externe</i> >> page 30.)</p> <ol style="list-style-type: none"> 1 Connectez le REP externe comme illustré à la page 30. 2 Paramétrez votre répondeur sur une ou deux sonneries. 3 Enregistrez le message sortant sur votre répondeur. <ul style="list-style-type: none"> ■ Enregistrez cinq secondes de silence au début de votre message sortant. ■ Assurez-vous que le message ne dépasse pas 20 secondes. ■ Terminez votre message sortant en entrant votre code d'activation à distance pour les correspondants qui envoient des fax manuels. Par exemple : « Après le bip, laissez un message ou appuyez sur *51 et sur Start pour envoyer un fax. » 4 Paramétrez votre répondeur pour qu'il réponde aux appels. 5 Définissez le mode de réception de votre appareil Brother sur Tél/Rép. ext.. (Consultez <i>Paramètres du mode de réception</i> >> page 26.)
	<p>Vérifiez que la fonction Détection fax de votre appareil Brother est activée. Cette fonction vous permet de recevoir un fax même si vous avez répondu à l'appel sur un téléphone supplémentaire ou externe. (Consultez <i>Détection fax</i> >> page 27.)</p>
	<p>Si vous obtenez souvent des erreurs de transmission en raison d'interférences possibles sur la ligne téléphonique, essayez de régler le paramètre Compatibilité sur Base (pour VoIP). (Consultez <i>Interférences sur la ligne téléphonique/ Voix sur IP (VoIP)</i> >> page 86.)</p>


Envoi de fax

Difficultés	Suggestions
Mauvaise qualité d'envoi.	Essayez de régler la résolution sur <i>Fin</i> ou sur <i>Sup.Fin</i> . Faites une copie pour vérifier le fonctionnement du scanner de votre appareil. Si la qualité de la copie est médiocre, nettoyez le scanner. (Consultez <i>Nettoyage de la vitre du scanner</i> >> page 53.)
Le rapport de vérification de la transmission indique RESULT:ERREUR.	La ligne présente probablement des parasites ou des interférences temporaires. Réessayez d'envoyer le fax. Si vous obtenez souvent des erreurs de transmission en raison d'interférences possibles sur la ligne téléphonique, essayez de régler le paramètre <i>Compatibilité sur Base</i> (pour <i>VoIP</i>). (Consultez <i>Interférences sur la ligne téléphonique/ Voix sur IP (VoIP)</i> >> page 86.)
Les fax envoyés sont vierges.	Vérifiez que vous avez chargé correctement le document. (Consultez <i>Chargement de documents</i> >> page 20.)
Lignes verticales noires lors de l'envoi.	Les lignes verticales noires sur les fax que vous envoyez résultent généralement de la saleté ou du fluide correcteur figurant sur la bande de verre. (Consultez <i>Nettoyage de la vitre du scanner</i> >> page 53.)


Gestion des appels entrants

Difficultés	Suggestions
L'appareil "entend" une voix comme s'il s'agissait d'une tonalité CNG.	Si <i>Détection fax</i> est activé, l'appareil est plus sensible aux sons. Il peut, à tort, interpréter certaines voix ou de la musique sur la ligne comme un appel provenant d'un télécopieur émetteur et répondre avec une tonalité de réception de fax. Désactivez l'appareil en appuyant sur Stop/Exit . Pour éviter ce problème, essayez de désactiver/désactivant. (Consultez <i>Détection fax</i> >> page 27.)
Envoi d'un appel de fax à l'appareil.	Si vous avez répondu sur un téléphone externe ou sur un téléphone supplémentaire, composez votre code d'activation à distance (le paramètre par défaut est *51). Lorsque votre appareil répond, raccrochez.
Fonctions personnalisées sur une seule ligne.	Si vous avez souscrit aux services <i>Mise en attente des appels</i> , <i>Mise en attente des appels/identification de l'appelant</i> , <i>Identification de l'appelant</i> , <i>Messagerie vocale</i> , <i>Répondeur</i> , <i>Système d'alarme</i> ou une autre fonction personnalisée sur une seule ligne téléphonique avec votre appareil, un problème peut se produire lors de l'envoi ou de la réception des fax. Par exemple : si vous êtes abonné à <i>Mise en attente des appels</i> ou à un autre service personnalisé et que le signal correspondant arrive par la ligne pendant que votre appareil envoie ou reçoit un fax, ce signal peut temporairement interrompre ou perturber les fax. La fonction <i>ECM</i> de Brother devrait permettre de surmonter ce problème. Ce problème est lié à l'industrie des systèmes téléphoniques et est commun à tous les appareils qui envoient et reçoivent des informations sur une ligne partagée utilisée par des fonctions personnalisées. S'il est essentiel pour votre entreprise d'éviter la moindre interruption, nous vous recommandons d'installer une ligne séparée sans fonction personnalisée.

Difficultés d'accès aux menus

Difficultés	Suggestions
L'appareil émet un bip quand vous essayez d'accéder aux menus Param. RC. et Param. TX.	Si FAX  n'est pas allumé, appuyez dessus pour activer le mode Fax. Les paramètres Param. RC. (Menu, 2, 1) et Param. TX. (Menu, 2, 2) ne sont disponibles que lorsque l'appareil est en mode Fax.

Difficultés lors de la copie

Difficultés	Suggestions
Impossible de faire une copie.	Vérifiez que COPY  est allumé. (Consultez <i>Comment copier ?</i> >> page 40.)
Une ligne verticale noire apparaît sur les copies.	Les lignes verticales noires sur les copies résultent généralement de la saleté ou du fluide correcteur figurant sur la bande de verre ou encore de l'encrassement du fil corona. (Consultez <i>Nettoyage de la vitre du scanner</i> >> page 53 et <i>Nettoyage du fil corona</i> >> page 54.)
Les copies sont vierges.	Vérifiez que vous avez chargé correctement le document. (Consultez <i>Utilisation du chargeur automatique de documents</i> >> page 20.)

Difficultés lors de la manipulation du papier

Difficultés	Suggestions
L'appareil ne charge pas de papier. Le message <i>Pas de papier</i> ou <i>Bourrage papier</i> s'affiche sur l'écran ACL.	<ul style="list-style-type: none"> ■ S'il n'y a pas de papier, chargez une nouvelle pile dans le bac à papier. ■ S'il y a du papier dans le bac à papier, vérifiez qu'il est bien droit. Si le papier est gondolé, aplatissez-le. Il est parfois utile de sortir le papier et de retourner la pile avant de la remettre dans le bac à papier. ■ Réduisez la quantité de papier dans le bac à papier puis réessayez. ■ Nettoyez le rouleau d'entraînement du papier. Consultez <i>Maintenance périodique</i> >> page 41. ■ Si le message <i>Bourrage papier</i> s'affiche sur l'écran ACL et que le problème persiste, consultez <i>Messages d'erreur et de maintenance</i> >> page 64.
Les documents ne sont pas entraînés ou sont entraînés en biais.	Nettoyez les rouleaux d'alimentation des documents. Consultez <i>Nettoyage des guides d'alimentation des documents</i> >> page 53.
Quel papier utiliser ?	<p>Vous pouvez utiliser du papier fin, du papier ordinaire, du papier de qualité supérieure, du papier recyclé, des enveloppes et des étiquettes conçus pour les appareils laser. (Pour plus d'informations, consultez <i>Papier et autres supports d'impression acceptables</i> >> page 15.)</p> <p>Vous pouvez charger des enveloppes dans la fente d'alimentation manuelle.</p>
Présence d'un bourrage papier.	Retirez le papier coincé. (Consultez <i>Bourrages papier</i> >> page 71.)

Difficultés liées à la qualité d'impression

Difficultés	Suggestions
Les pages imprimées sont gondolées.	<ul style="list-style-type: none"> ■ Ce problème peut provenir d'un papier mince ou épais de qualité inférieure, ou de l'impression sur le mauvais côté du papier. Essayez de retourner la pile de papier dans le bac à papier. ■ Veillez à sélectionner le type de papier correspondant au type de support d'impression utilisé. (Consultez <i>Papier et autres supports d'impression acceptables</i> >> page 15.) ■ Le papier tend à gondoler lorsque la température est très élevée ou lorsque le taux d'humidité est trop faible ou trop important. (Consultez <i>Généralités</i> >> page 110.)
Les pages imprimées sont maculées.	Il se peut que le paramètre <i>Type papier</i> ne corresponde pas au type de support d'impression que vous utilisez ou que le support d'impression soit trop épais ou présente une surface rugueuse. (Consultez <i>Papier et autres supports d'impression acceptables</i> >> page 15.)

Difficultés liées à la qualité d'impression (Suite)

Difficultés	Suggestions
Les pages imprimées sont trop claires.	<ul style="list-style-type: none"> ■ Si ce problème se produit lors de la réalisation de copies ou l'impression de fax reçus, réglez le mode <i>Économie toner</i> sur Non dans les paramètres du menu de l'appareil. (Consultez Guide de l'utilisateur avancé : <i>Économie de toner.</i>) ■ Pour régler la densité d'impression, appuyez sur Menu, 2, 1, 6 (pour FAX-2940) ou sur Menu, 2, 1, 7 (pour FAX-2840 et FAX-2845), puis appuyez sur ► pour assombrir l'impression. (Consultez Guide de l'utilisateur avancé : <i>Paramétrage de la densité d'impression.</i>)

Autres difficultés

Difficultés	Suggestions
L'appareil ne se met pas sous tension.	<p>Des conditions indésirables affectant les branchements électriques (par exemple, la foudre ou une surtension) peuvent avoir déclenché les mécanismes de sécurité internes de l'appareil. Mettez l'appareil hors tension et débranchez le cordon d'alimentation. Patientez dix minutes, puis branchez le cordon d'alimentation et mettez l'appareil sous tension.</p> <p>Si le problème n'est pas résolu, mettez l'appareil hors tension. Branchez le cordon d'alimentation dans une autre prise opérationnelle et mettez l'appareil sous tension.</p>

Paramétrage de la détection de la tonalité

Lors de l'envoi d'un fax en mode automatique, votre appareil marque par défaut un temps d'arrêt d'une durée prédéfinie avant de composer le numéro. En réglant le paramètre Tonalité sur Détection, vous pouvez forcer votre appareil à composer le numéro dès qu'il détecte une tonalité. Ce paramètre permet un gain de temps considérable lorsque vous envoyez un fax à différents numéros. Si vous modifiez le paramètre et rencontrez des problèmes de composition, vous devez restaurer le paramètre par défaut « Défect.Impossib. ».

- 1 (Pour la Suisse)
Appuyez sur **Menu, 0, 5.**
(Pour la Belgique)
Appuyez sur **Menu, 0, 4.**
- 2 Appuyez sur ▲ ou sur ▼ pour sélectionner **Détection** ou **Aucune défect..**
Appuyez sur **OK.**
- 3 Appuyez sur **Stop/Exit.**

Interférences sur la ligne téléphonique/ Voix sur IP (VoIP)

Si vous rencontrez des difficultés lors de l'envoi ou de la réception d'un fax à cause d'interférences possibles sur la ligne téléphonique, nous vous recommandons d'ajuster l'égalisation de compatibilité pour réduire la vitesse du modem lors des opérations de fax.

- 1 Appuyez sur **Menu, 2, 0, 1.**
- 2 Appuyez sur ▲ ou sur ▼ pour sélectionner **Base** (pour VoIP), **Normale** ou **Elevée.**
 - **Base** (pour VoIP) réduit la vitesse du modem à 9 600 bps et Lorsque vous réglez le paramètre **Compatibilité** sur **Base** (pour VoIP), la fonction **ECM** n'est disponible que pour l'envoi de fax.
Pour une ligne téléphonique standard : si vous rencontrez régulièrement des interférences sur votre ligne téléphonique standard, essayez ce paramètre.
 - Si vous utilisez la voix sur IP : les prestataires de services de voix sur IP proposent la prise en charge des fax par le biais de diverses normes. Si vous rencontrez fréquemment des erreurs lors de l'envoi de fax, essayez ce paramètre.
 - **Normale** paramètre la vitesse du modem sur 14 400 bit/s.
 - **Elevée** paramètre la vitesse du modem sur 33 600 bit/s.

Appuyez sur **OK.**

- 3 Appuyez sur **Stop/Exit.**



Remarque

VoIP (Voix sur IP) est un type de système téléphonique qui utilise une connexion Internet à la place d'une ligne téléphonique classique.

Amélioration de la qualité d'impression


Si les impressions sont de mauvaise qualité, réalisez une copie. Si la copie vous semble correcte, il est probable que le problème ne provienne pas de l'appareil. Dans un premier temps, vérifiez les connexions du câble d'interface et suivez les procédures ci-dessous. Si le problème de qualité d'impression persiste, consultez le tableau ci-dessous et suivez les recommandations.









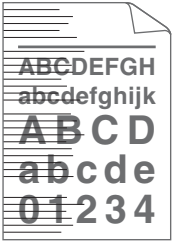
Remarque


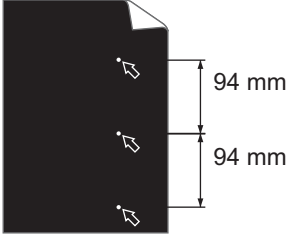
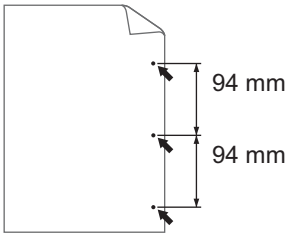
Brother déconseille d'utiliser des cartouches autres que les véritables cartouches d'origine Brother avec cet appareil ou de remplir des cartouches usagées avec du toner provenant d'autres sources.

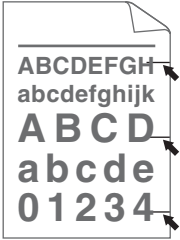
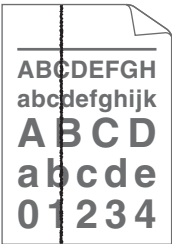

- 1 Pour obtenir une qualité d'impression optimale, nous vous suggérons d'utiliser le papier recommandé. Veillez à utiliser du papier conforme à nos spécifications. (Consultez *Papier et autres supports d'impression acceptables* >> page 15.)
- 2 Vérifiez que le tambour et la cartouche de toner sont correctement installés.


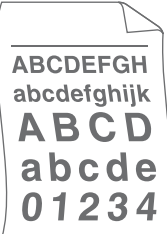
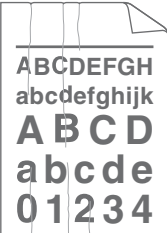
Exemples d'impression de mauvaise qualité	Recommandation
<div style="text-align: center;">  <p>Pâle</p> </div>	<ul style="list-style-type: none"> ■ Sortez l'ensemble tambour et cartouche de toner. Maintenez l'ensemble des deux mains à l'horizontale et secouez-le délicatement plusieurs fois d'un côté à l'autre pour répartir le toner uniformément à l'intérieur de la cartouche. ■ Vérifiez si le paramètre du toner <code>Rempl. toner</code> est défini sur <code>Continuer</code> (mode Continuer) en appuyant sur Menu, 1, 7. (Consultez Guide de l'utilisateur avancé : <i>Paramètres du toner</i>.) ■ Vérifiez l'environnement de l'appareil. Par exemple, un taux d'humidité important et des températures élevées peuvent être à l'origine de ce défaut d'impression. (Consultez le Guide de Sécurité du Produit : <i>Choisissez un emplacement sûr pour votre produit</i>.) ■ L'activation du mode Économie toner peut entraîner l'impression de pages uniformément pâles. Désactivez le mode <code>Economie toner</code> dans les paramètres du menu de l'appareil. ■ Nettoyez le fil corona situé dans le tambour. (Consultez <i>Nettoyage du fil corona</i> >> page 54.) ■ Installez une cartouche de toner neuve. (Consultez <i>Remplacement de la cartouche de toner</i> >> page 42.) ■ Installez un nouveau tambour. (Consultez <i>Remplacement du tambour</i> >> page 47.) ■ Pour régler la densité d'impression, appuyez sur Menu, 2, 1, 6 (pour FAX-2940) ou sur Menu, 2, 1, 7 (pour FAX-2840 et FAX-2845), puis appuyez sur ► pour assombrir l'impression. (Consultez Guide de l'utilisateur avancé : <i>Paramétrage de la densité d'impression</i>.)


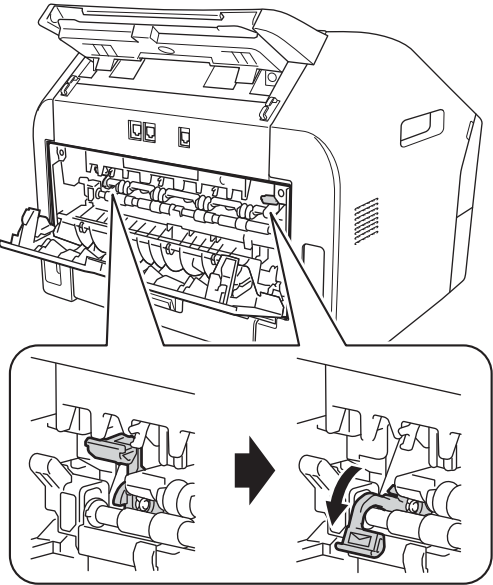
Exemples d'impression de mauvaise qualité	Recommandation
 <p data-bbox="244 591 355 620">Fond gris</p>	<ul style="list-style-type: none"> <li data-bbox="515 295 1208 382">■ Veillez à utiliser du papier conforme à nos spécifications. (Consultez <i>Papier et autres supports d'impression acceptables</i> >> page 15.) <li data-bbox="515 392 1208 508">■ Vérifiez l'environnement de l'appareil. Par exemple, un taux d'humidité important et des températures élevées peuvent accentuer le grisé du fond. (Consultez le Guide de Sécurité du Produit : <i>Choisissez un emplacement sûr pour votre produit.</i>) <li data-bbox="515 517 1153 585">■ Nettoyez la surface du tambour. (Consultez <i>Nettoyage du tambour</i> >> page 56.) <li data-bbox="515 595 1119 662">■ Installez une cartouche de toner neuve. (Consultez <i>Remplacement de la cartouche de toner</i> >> page 42.) <li data-bbox="515 672 1188 730">■ Installez un nouveau tambour. (Consultez <i>Remplacement du tambour</i> >> page 47.)
 <p data-bbox="186 1035 412 1064">Impression fantôme</p>	<ul style="list-style-type: none"> <li data-bbox="515 739 1208 855">■ Veillez à utiliser du papier conforme à nos spécifications. Un papier à la surface rugueuse ou un support d'impression épais peuvent être à l'origine de ce problème. (Consultez <i>Papier et autres supports d'impression acceptables</i> >> page 15.) <li data-bbox="515 865 1229 952">■ Veillez à sélectionner le type de support approprié dans le paramètre du menu <code>Type papier</code> de l'appareil. (Consultez <i>Papier et autres supports d'impression acceptables</i> >> page 15.) <li data-bbox="515 962 1119 1029">■ Installez une cartouche de toner neuve. (Consultez <i>Remplacement de la cartouche de toner</i> >> page 42.) <li data-bbox="515 1039 1153 1107">■ Nettoyez la surface du tambour. (Consultez <i>Nettoyage du tambour</i> >> page 56.) <li data-bbox="515 1116 1188 1174">■ Installez un nouveau tambour. (Consultez <i>Remplacement du tambour</i> >> page 47.) <li data-bbox="515 1184 1126 1242">■ L'unité de fusion peut être contaminée. Contactez votre revendeur Brother ou le service clientèle Brother.
 <p data-bbox="207 1547 392 1576">Tâches de toner</p>	<ul style="list-style-type: none"> <li data-bbox="515 1251 1222 1367">■ Veillez à utiliser du papier conforme à nos spécifications. Un papier à la surface rugueuse peut être à l'origine de ce problème. (Consultez <i>Papier et autres supports d'impression acceptables</i> >> page 15.) <li data-bbox="515 1377 1215 1445">■ Nettoyez le fil corona et le tambour. (Consultez <i>Nettoyage du fil corona</i> >> page 54 et <i>Remplacement du tambour</i> >> page 47.) <li data-bbox="515 1454 1222 1512">■ Le tambour peut être endommagé. Installez un nouveau tambour. (Consultez <i>Remplacement du tambour</i> >> page 47.) <li data-bbox="515 1522 1126 1580">■ L'unité de fusion peut être contaminée. Contactez votre revendeur Brother ou le service clientèle Brother.

Exemples d'impression de mauvaise qualité	Recommandation
 <p data-bbox="234 591 425 614">Taches blanches</p>	<ul style="list-style-type: none"> ■ Veillez à utiliser du papier conforme à nos spécifications. Un papier à la surface rugueuse peut être à l'origine de ce problème. (Consultez <i>Papier et autres supports d'impression acceptables</i> >> page 15.) ■ Sélectionnez le mode <i>Epais</i> dans le menu <i>Type de papier</i> de l'appareil ou utilisez un papier plus fin que celui que vous utilisez actuellement. (Consultez <i>Type de papier</i> >> page 15.) ■ Vérifiez l'environnement de l'appareil. Des conditions telles qu'un taux d'humidité élevé peuvent entraîner des tâches ou des points blancs. (Consultez le Guide de Sécurité du Produit : <i>Choisissez un emplacement sûr pour votre produit.</i>) ■ Le tambour peut être endommagé. Installez un nouveau tambour. (Consultez <i>Remplacement du tambour</i> >> page 47.)
 <p data-bbox="197 1018 462 1041">Page entièrement noire</p>	<ul style="list-style-type: none"> ■ Nettoyez le fil corona à l'intérieur du tambour en faisant coulisser la languette verte. N'oubliez pas de remettre la languette dans sa position initiale (▲). (Consultez <i>Nettoyage du fil corona</i> >> page 54.) ■ Le tambour peut être endommagé. Installez un nouveau tambour. (Consultez <i>Remplacement du tambour</i> >> page 47.) ■ L'unité de fusion peut être contaminée. Contactez votre revendeur Brother ou le service clientèle Brother.
 <p data-bbox="145 1354 509 1412">Lignes blanches en travers de la page</p>	<ul style="list-style-type: none"> ■ Veillez à utiliser du papier conforme à nos spécifications. Un papier à la surface rugueuse ou un support d'impression épais peut être à l'origine de ce problème. ■ Veillez à sélectionner le type de support approprié dans le paramètre du menu <i>Type papier</i> de l'appareil. (Consultez <i>Papier et autres supports d'impression acceptables</i> >> page 15.) ■ Le problème peut disparaître de lui-même. Imprimez plusieurs pages pour tenter de résoudre ce problème, notamment si l'imprimante n'a pas été utilisée depuis un certain temps. ■ Le tambour peut être endommagé. Installez un nouveau tambour. (Consultez <i>Remplacement du tambour</i> >> page 47.)
 <p data-bbox="167 1727 489 1750">Lignes en travers de la page</p>	<ul style="list-style-type: none"> ■ Nettoyez le fil corona situé dans le tambour. (Consultez <i>Nettoyage du fil corona</i> >> page 54.) ■ Nettoyez la surface du tambour. (Consultez <i>Nettoyage du tambour</i> >> page 56.) ■ Le tambour peut être endommagé. Installez un nouveau tambour. (Consultez <i>Remplacement du tambour</i> >> page 47.)

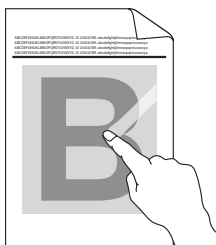
Exemples d'impression de mauvaise qualité	Recommandation
 <p data-bbox="124 591 473 643">Lignes, bandes ou stries blanches en travers de la page</p>	<ul style="list-style-type: none"> <li data-bbox="515 295 1227 440">■ Vérifiez l'environnement de l'appareil. Un taux d'humidité important et des températures élevées peuvent être à l'origine de ce problème de qualité d'impression. (Consultez le Guide de Sécurité du Produit : <i>Choisissez un emplacement sûr pour votre produit.</i>) <li data-bbox="515 450 1227 508">■ Nettoyez la surface du tambour. (Consultez <i>Nettoyage du tambour</i> >> page 56.) <li data-bbox="515 517 1227 604">■ Si le problème persiste après l'impression de quelques pages, installez un tambour neuf. (Consultez <i>Remplacement du tambour</i> >> page 47.)
 <p data-bbox="124 952 473 1029">Points blancs sur les textes et les graphiques en noir à 94 mm d'intervalles</p>  <p data-bbox="179 1338 417 1391">Points noirs à 94 mm d'intervalles</p>	<ul style="list-style-type: none"> <li data-bbox="515 662 1227 807">■ Effectuez dix copies d'une feuille vierge de papier blanc. (Consultez <i>Comment copier ?</i> >> page 40.) Si le problème n'est pas résolu, il se peut que des résidus de colle provenant d'une étiquette adhèrent à la surface du rouleau de tambour. Nettoyez le tambour. (Consultez <i>Nettoyage du tambour</i> >> page 56.) <li data-bbox="515 817 1227 875">■ Le tambour peut être endommagé. Installez un nouveau tambour. (Consultez <i>Remplacement du tambour</i> >> page 47.)

Exemples d'impression de mauvaise qualité	Recommandation
 <p data-bbox="182 587 474 643">Traces noires de toner en travers de la page</p>	<ul style="list-style-type: none"> ■ Lorsque vous utilisez des planches d'étiquettes autocollantes pour impression laser, il arrive parfois que la colle des planches adhère à la surface du rouleau de tambour. Nettoyez le tambour. (Consultez <i>Nettoyage du tambour</i> >> page 56.) ■ Veillez à utiliser du papier conforme à nos spécifications. (Consultez <i>Papier et autres supports d'impression acceptables</i> >> page 15.) ■ N'utilisez pas de papier avec des trombones ou des agrafes car ils peuvent rayer la surface du tambour. ■ Si vous exposez un tambour déballé à la lumière directe du soleil ou à la lumière de la pièce, vous risquez de l'endommager. ■ La cartouche de toner peut être endommagée. Installez une cartouche de toner neuve. (Consultez <i>Remplacement de la cartouche de toner</i> >> page 42.) ■ Le tambour peut être endommagé. Installez un nouveau tambour. (Consultez <i>Remplacement du tambour</i> >> page 47.)
 <p data-bbox="193 1132 466 1161">Lignes noires verticales</p> <p data-bbox="145 1174 511 1257">Les pages imprimées présentent des tâches de toner de haut en bas.</p>	<ul style="list-style-type: none"> ■ Nettoyez le fil corona à l'intérieur du tambour en faisant coulisser la languette verte. (Consultez <i>Nettoyage du fil corona</i> >> page 54.) ■ Vérifiez que les languettes vertes du fil corona se trouvent dans leur position initiale (▲). ■ Le tambour peut être endommagé. Installez un nouveau tambour. (Consultez <i>Remplacement du tambour</i> >> page 47.) ■ La cartouche de toner peut être endommagée. Installez une cartouche de toner neuve. (Consultez <i>Remplacement de la cartouche de toner</i> >> page 42.) ■ L'unité de fusion peut être contaminée. Contactez votre revendeur Brother ou le service clientèle Brother.
 <p data-bbox="175 1561 481 1590">Lignes blanches verticales</p>	<ul style="list-style-type: none"> ■ Vérifiez si le paramètre du toner <i>Rempl. toner</i> est défini sur <i>Continuer</i> (mode Continuer) en appuyant Menu, 1, 7. (Consultez Guide de l'utilisateur avancé : <i>Paramètres du toner</i>.) ■ Vérifiez que les parties internes de l'appareil, le tambour et la cartouche de toner sont exempts de corps étrangers (morceaux de papier, feuillets autocollants, particules de poussière, etc.). ■ La cartouche de toner peut être endommagée. Installez une cartouche de toner neuve. (Consultez <i>Remplacement de la cartouche de toner</i> >> page 42.) ■ Le tambour peut être endommagé. Installez un nouveau tambour. (Consultez <i>Remplacement du tambour</i> >> page 47.)

Exemples d'impression de mauvaise qualité	Recommandation
 <p data-bbox="117 581 477 610">Impression en biais sur la page.</p>	<ul style="list-style-type: none"> <li data-bbox="511 295 1221 407">■ Vérifiez que le papier ou le support d'impression est correctement chargé dans le bac à papier et que les guides ne compressent pas la pile de papier ou, au contraire, ne laissent pas trop de jeu autour de cette dernière. <li data-bbox="511 421 1221 479">■ Réglez les guides-papier correctement. (Consultez <i>Chargement de papier</i> >> page 8.) <li data-bbox="511 492 1221 581">■ Si vous utilisez la fente d'alimentation manuelle, consultez <i>Chargement de papier dans la fente d'alimentation manuelle</i> >> page 10. <li data-bbox="511 595 1221 653">■ Le bac à papier est peut-être trop rempli. (Consultez <i>Chargement de papier</i> >> page 8.) <li data-bbox="511 666 1221 724">■ Vérifiez le type et la qualité du papier. (Consultez <i>Papier et autres supports d'impression acceptables</i> >> page 15.) <li data-bbox="511 738 1221 795">■ Vérifiez la présence éventuelle d'objets dans l'appareil, tels que du papier déchiré. <li data-bbox="511 809 1221 867">■ Vérifiez que les deux leviers verts marqués d'une enveloppe situés derrière le capot arrière se trouvent dans la même position. <li data-bbox="511 880 1221 938">■ Vérifiez que les deux leviers gris anti-courbure situés derrière le capot arrière se trouvent dans la même position.
 <p data-bbox="131 1244 467 1273">Papier qui gondole ou ondule</p>	<ul style="list-style-type: none"> <li data-bbox="511 952 1221 1064">■ Vérifiez le type et la qualité du papier. Le papier tend à gondoler lorsque la température et le taux d'humidité sont élevés. (Consultez <i>Papier et autres supports d'impression acceptables</i> >> page 15.) <li data-bbox="511 1078 1221 1224">■ Si vous n'utilisez pas souvent l'appareil, il est possible que le papier soit resté trop longtemps dans le bac à papier. Retournez la pile de papier dans le bac à papier. En outre, déramez la pile de papier, puis faites tourner le papier de 180° dans le bac à papier. <li data-bbox="511 1238 1221 1329">■ Ouvrez le capot arrière (bac de sortie face imprimée dessus) pour que l'appareil puisse éjecter les pages imprimées dans le bac de sortie arrière face imprimée dessus.
 <p data-bbox="179 1630 419 1659">Papier plié ou froissé</p>	<ul style="list-style-type: none"> <li data-bbox="511 1338 1221 1396">■ Vérifiez que le papier est correctement chargé. (Consultez <i>Chargement de papier</i> >> page 8.) <li data-bbox="511 1410 1221 1468">■ Vérifiez le type et la qualité du papier. (Consultez <i>Papier et autres supports d'impression acceptables</i> >> page 15.) <li data-bbox="511 1481 1221 1539">■ Retournez la pile de papier sur elle-même dans le bac ou tournez-la d'un angle de 180°.

Exemples d'impression de mauvaise qualité	Recommandation
 <p data-bbox="216 600 440 629">Enveloppe froissée</p>	<ul data-bbox="546 291 1208 378" style="list-style-type: none">■ Vérifiez que les deux leviers verts marqués d'une enveloppe situés derrière le capot arrière sont abaissés lorsque vous imprimez des enveloppes.  <p data-bbox="536 1083 728 1132">Remarque</p> <p data-bbox="570 1137 1249 1190">Une fois l'impression terminée, ouvrez le capot arrière et remettez les deux leviers verts dans leur position initiale.</p>

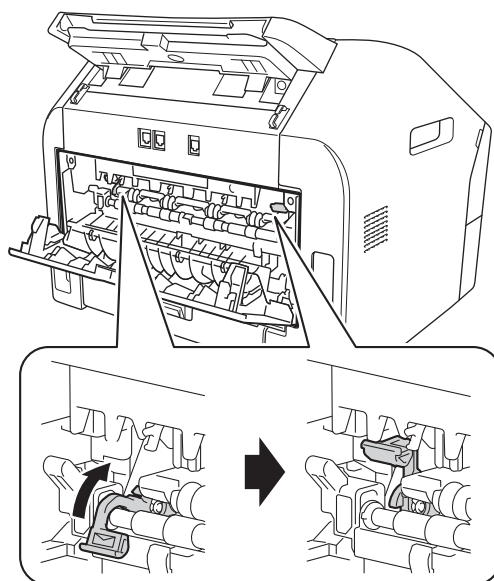
Exemples d'impression de mauvaise qualité



Fixation médiocre

Recommandation

- Ouvrez le capot arrière et vérifiez que les deux leviers verts marqués d'une enveloppe situés sur les côtés gauche et droit sont en position haute.



Exemples d'impression de mauvaise qualité

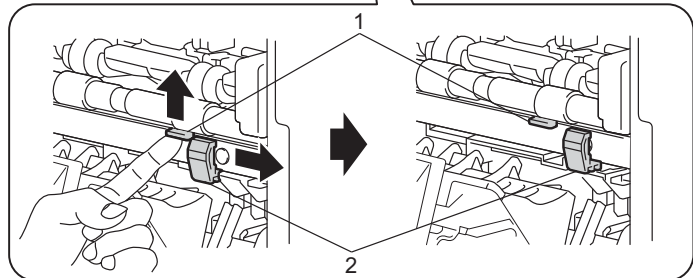
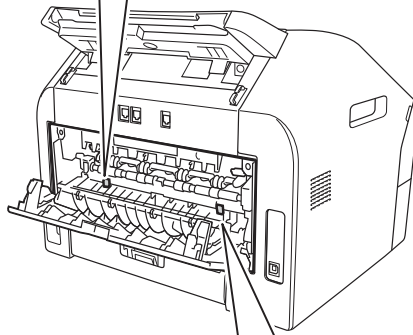
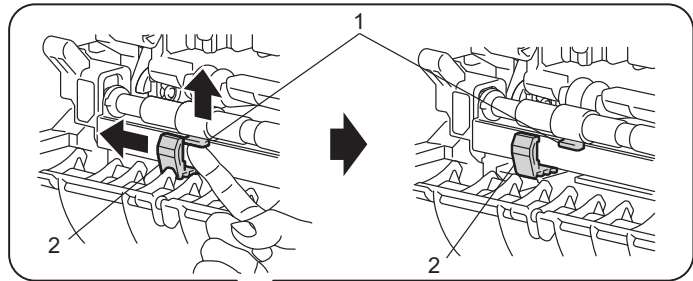


Papier gondolé

Recommandation

- Retournez le papier dans le bac, et recommencez l'impression. (Excepté pour le papier à en-tête) Si le problème persiste, changez la position des leviers anti-courbure comme suit :

- 1 Ouvrez le capot arrière.
- 2 Soulevez les leviers (1) et faites coulisser les deux leviers gris (2) dans le sens de la flèche.



Informations sur l'appareil

Vérification du numéro de série

Vous pouvez afficher le numéro de série de l'appareil sur l'écran ACL.

- 1 Appuyez sur **Menu, 5, 1**.
- 2 Le numéro de série de l'appareil s'affiche sur l'écran ACL.
- 3 Appuyez sur **Stop/Exit**.

Fonctions de réinitialisation

Les fonctions de réinitialisation suivantes sont disponibles :

1 Adresse et fax

« Adresse et fax » permet de réinitialiser les paramètres suivants :

- Carnet d'adr.
(Numérotation par monotouche/Numérotation par numéro abrégé/Groupes de configuration)
- Tâches de fax programmées en mémoire
(Relevé TX, Envoi différé)
- ID station
(nom et numéros)
- Note page de garde
(commentaires)
- Options de fax à distance
(Code d'accès à distance, Mémoriser fax et Réadressage fax)
- Paramètres de rapport
(Rapport de vérification de l'envoi/ Liste d'index téléphonique/Journal des fax)
- Mot de passe Verr. réglage

2 Tous les param

Vous pouvez restaurer tous les paramètres d'usine de l'appareil.

Brother vous recommande vivement de procéder ainsi lorsque vous mettez l'appareil au rebut.



Remarque

Débranchez le câble d'interface avant de sélectionner **Tous les param**.

Comment réinitialiser l'appareil ?

- 1 Appuyez sur **Menu, 0**.
- 2 Appuyez sur ▲ ou sur ▼ pour afficher Réinitialiser.
Appuyez sur **OK**.
- 3 Appuyez sur ▲ ou sur ▼ pour sélectionner le type de fonction de réinitialisation - Adresse et fax ou Tous les param.
Appuyez sur **OK**.
- 4 Exécutez l'une des actions suivantes :
 - Pour réinitialiser les paramètres, appuyez sur **1** et allez à l'étape 5.
 - Pour quitter sans effectuer de modification, appuyez sur **2** et allez à l'étape 6.
- 5 Vous êtes invité à confirmer le redémarrage de l'appareil. Exécutez l'une des actions suivantes :
 - Pour redémarrer l'appareil, appuyez sur **1**. L'appareil se réinitialise.
 - Pour fermer l'écran sans redémarrer l'appareil, appuyez sur **2**. Allez à l'étape 6.
- 6 Appuyez sur **Stop/Exit**.

Programmation à l'écran

Votre appareil a été conçu pour être simple d'utilisation. L'écran ACL permet la programmation à l'écran grâce aux touches de menu.

Nous avons créé des instructions étape par étape qui s'affichent à l'écran pour vous aider à programmer votre appareil. Il vous suffit de suivre les étapes qui vous guident dans les options de menu et les paramètres de programmation.

Tableau des menus

Vous pouvez programmer l'appareil à l'aide du *Tableau des menus* ►► page 99. Les pages suivantes présentent la liste des menus et des options. Appuyez sur **Menu** et sur les numéros des menus pour programmer l'appareil. Par exemple, pour régler le volume du *Bip sonore* sur *Bas* :

- 1 Appuyez sur **Menu**, **1**, **3**, **2**.
- 2 Appuyez sur ▲ ou sur ▼ pour sélectionner *Bas*.
- 3 Appuyez sur **OK**.
- 4 Appuyez sur **Stop/Exit**.

Comment accéder au mode Menu ?

- 1 Appuyez sur **Menu**.
- 2 Sélectionnez une option.
 - Appuyez sur **1** pour accéder au menu Param. général.
 - Appuyez sur **2** pour accéder au menu Fax.
 - Appuyez sur **3** pour accéder au menu Copie.
 - Appuyez sur **4** pour accéder au menu Impr. rapports.
 - Appuyez sur **5** pour accéder au menu Info. appareil.
 - Appuyez sur **9** pour accéder au menu Entretien.¹
 - Appuyez sur **0** pour accéder au menu Param. système.

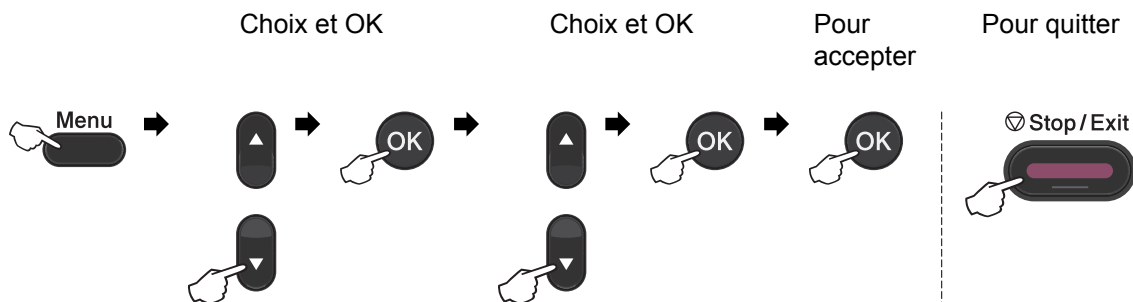
¹ Apparaît uniquement lorsqu'un message d'erreur s'affiche sur l'écran ACL.


Vous pouvez faire défiler chaque niveau de menu en appuyant sur ▲ ou sur ▼ selon le sens souhaité.

- 3 Appuyez sur **OK** lorsque l'option souhaitée s'affiche sur l'écran ACL. L'écran ACL affiche ensuite le niveau de menu suivant.
- 4 Appuyez sur ▲ ou sur ▼ pour sélectionner le menu suivant.
- 5 Appuyez sur **OK**. Quand vous avez terminé le paramétrage d'une option, le message *Confirmé!* s'affiche sur l'écran ACL.
- 6 Appuyez sur **Stop/Exit** pour quitter le mode Menu.

Tableau des menus

Les paramètres par défaut s'affichent en gras et sont signalés par un astérisque.



Niveau 1	Niveau 2	Niveau 3	Niveau 4	Options	Descriptions	Page
1. Param. général	1. Mode chrono.	—	—	0 Sec 30 Secs 1 Min 2 Mins* 5 Mins Non	Permet de définir le délai de retour au mode Fax.	Consultez♦.
	2. Papier	1. Type papier	—	Fin Normal* Epais +Epais Papier recyclé Etiquette	Permet de paramétrer le type du papier contenu dans le bac à papier.	15
		2. Format papier	—	A4* Letter Executive A5 A5 L A6 B5 B6	Permet de paramétrer le format du papier contenu dans le bac à papier.	15
♦Consultez le Guide de l'utilisateur avancé.						
 Les paramètres par défaut s'affichent en gras et sont signalés par un astérisque.						

Niveau 1	Niveau 2	Niveau 3	Niveau 4	Options	Descriptions	Page
1. Param. général (suite)	3. Volume	1. Sonnerie	—	Non Bas Moyen* Haut	Permet d'ajuster le volume de la sonnerie.	7
		2. Bip sonore	—	Non Bas Moyen* Haut	Permet d'ajuster le niveau du volume du bip sonore.	7
		3. Haut-parleur	—	Non Bas Moyen* Haut	Permet d'ajuster le volume du haut-parleur.	7
	4. Ecologie	1. Economie toner	—	Oui Non*	Permet d'augmenter le rendement d'impression de la cartouche de toner.	Consultez ♦.
		2. Temps veille	—	La plage varie en fonction du modèle. (FAX-2940) 03Min* (FAX-2840 et FAX-2845) 05Min*	Permet d'économiser l'énergie.	
	5. Contraste LCD	—	—	-□□□■+ -□□□■+ -□■□□+* -■□□□+ -■□□□+	Permet d'ajuster le contraste de l'écran ACL.	
	6. Sécurité	1. Verrouil 1. TX (FAX-2840 et FAX-2845)	—	—	Permet d'interdire l'accès à la plupart des opérations, excepté la réception de fax.	
		1. Sécurité mem. (FAX-2940)	—	—	Permet d'interdire l'accès à la plupart des opérations, excepté la réception de fax en mémoire.	

♦Consultez le Guide de l'utilisateur avancé.



Les paramètres par défaut s'affichent en gras et sont signalés par un astérisque.

Niveau 1	Niveau 2	Niveau 3	Niveau 4	Options	Descriptions	Page
1. Param. général (suite)	6. Sécurité (suite)	2. Verrou réglage	—	—	Permet d'empêcher les utilisateurs non autorisés de modifier les paramètres actuels de l'appareil.	Consultez◆.
	7. Rempl. toner	—	—	Continuer Arrêter*	Poursuit l'impression jusqu'à ce que l'écran ACL affiche Toner épuisé.	

◆Consultez le Guide de l'utilisateur avancé.



Les paramètres par défaut s'affichent en gras et sont signalés par un astérisque.

Niveau 1	Niveau 2	Niveau 3	Options	Descriptions	Page
2. Fax	1. Param. RC. (En mode Fax seulement)	1. Long. sonnerie	(02 - 10) 02* (Pour la Suisse) (00 - 10) 02* (Pour la Belgique)	Permet de définir le nombre de sonneries devant être émises avant que l'appareil ne réponde en mode Fax ou Fax/Tél.	26
		2. Durée son. F/T	20 Secs 30 Secs* 40 Secs 70 Secs	Permet de paramétrer la durée de la double sonnerie rapide en mode Fax/Tél.	26
		3. Détection fax	Oui* Semi** Non (**Pour FAX-2845)	Permet de recevoir des fax sans avoir à appuyer sur Start .	27
		4. Code distance	Oui (*51, #51) Non*	Permet de répondre à tous les appels sur un poste supplémentaire et d'utiliser des codes pour mettre l'appareil sous ou hors tension. Vous pouvez personnaliser ces codes.	33
		5. Réduction auto	Oui* Non	Permet de réduire le format des fax entrants.	Consultez◆.

◆Consultez le Guide de l'utilisateur avancé.




Les paramètres par défaut s'affichent en gras et sont signalés par un astérisque.


Niveau 1	Niveau 2	Niveau 3	Options	Descriptions	Page
2. Fax (suite)	1. Param. RC. (En mode Fax seulement) (suite)	6. Réception mém. (FAX-2840 et FAX- 2845)	Oui* Non	Permet d'enregistrer automatiquement tout fax entrant dans la mémoire de l'appareil si le papier vient à manquer.	Consul tez◆.
		7. Densité impr. (FAX-2840 et FAX- 2845)	-□□□■+ -□□□□+ -□□■□+*	Permet d'assombrir ou d'éclaircir l'impression.	
		6. Densité impr. (FAX-2940)	-□■□□+ -■□□□+		
		8. Relève RC (FAX-2840 et FAX- 2845)	Standard* Protégé Envoi différé	Permet de configurer votre appareil pour qu'il relève des documents sur un autre télécopieur.	
		7. Relève RC (FAX-2940)			
	2. Param. TX. (En mode Fax seulement)	9. Tampon Rx fax (FAX-2840 et FAX- 2845)	Activé Désactivé*	Permet d'imprimer l'heure et la date de réception dans la partie supérieure des fax reçus.	
		8. Tampon Rx fax (FAX-2940)			
		1. Contraste	Auto* Clair Foncé	Permet d'accentuer ou de réduire le contraste des fax que vous envoyez.	
		2. Résolution fax	Standard* Fin Sup. Fin Photo	Permet de paramétrer la résolution par défaut des fax sortants.	
		3. Envoi différé	Entr heure=00:00	Permet de paramétrer l'heure (au format 24 heures) à laquelle les fax différés doivent être envoyés.	
	4. TX différé	Oui Non*	Permet d'envoyer les fax différés destinés au même numéro de fax en une seule fois, à la même heure de la journée.		


◆Consultez le Guide de l'utilisateur avancé.





Les paramètres par défaut s'affichent en gras et sont signalés par un astérisque.


Niveau 1	Niveau 2	Niveau 3	Options	Descriptions	Page	
2. Fax (suite)	2. Param. TX. (En mode Fax seulement) (suite)	5. TX immédiat	Fax suivant:Oui Fax suivant:Non Oui Non*	Permet d'envoyer un fax sans utiliser la mémoire.	Consultez◆.	
		6. Relève TX	Standard* Protégé	Permet de configurer l'appareil de sorte qu'un autre télécopieur puisse extraire un document.		
		7. Param. Pg	Fax suivant:Oui Fax suivant:Non Oui Off* Imprime exemple	Permet d'envoyer automatiquement une page de garde que vous avez programmée.		
		8. Note pg garde	—	Permet de configurer vos propres commentaires pour la page de garde du fax.		
		9. Mode internat.	Oui Non*	Si vous avez des difficultés pour envoyer des fax à l'étranger, activez cette option.		
	3. Carnet d'adr.	1. No. monotouche	—	Permet d'enregistrer jusqu'à 22 numéros de monotouche pour pouvoir composer un numéro en appuyant sur une seule touche (et sur Start).	35	
			2. No. abrégé	—	Permet d'enregistrer jusqu'à 200 numéros abrégés pour pouvoir composer un numéro en appuyant seulement sur quelques touches (et sur Start).	35
			3. Groupement	—	Permet de configurer jusqu'à 8 numéros de groupe pour la diffusion.	Consultez◆.
	◆Consultez le Guide de l'utilisateur avancé.					
	 Les paramètres par défaut s'affichent en gras et sont signalés par un astérisque.					

Niveau 1	Niveau 2	Niveau 3	Options	Descriptions	Page	
2. Fax (suite)	4. Param. Rapport	1. Rap. transmis.	Oui Oui+Image Non* Non+Image	Active ou désactive le rapport de vérification de transmission.	23	
		2. Périod. journal	Tous les 50 fax* Toutes les 6 h Toutes les 12 h Toutes les 24 h Tous les 2 j Tous les 7 j Non	Permet de paramétrer l'intervalle pour l'impression automatique du journal des fax.	Consultez ♦.	
	5. Opt. distance	1. Réadr/enrgst (Imp.sauvegarde)	Réadressage fax Mémoriser fax Non*	Permet de paramétrer l'appareil pour qu'il réadresse les fax, enregistre les fax entrants en mémoire (pour que vous puissiez les extraire lorsque vous n'êtes pas à côté de l'appareil).		
				Si vous avez sélectionné Réadressage fax, vous pouvez activer la fonction de sécurité Imp.sauvegarde.		
		2. Accès distance	---*	Permet de paramétrer votre propre code pour l'extraction à distance.		
	3. Imprime doc.	—	Permet d'imprimer les fax entrants enregistrés dans la mémoire.			
	6. Compos. restr.	1. Pavé numérique	Entrez # 2X Activé Désactivé*	Vous pouvez paramétrer l'appareil pour restreindre la composition des numéros par le biais du pavé numérique.		
	♦Consultez le Guide de l'utilisateur avancé.					
	 Les paramètres par défaut s'affichent en gras et sont signalés par un astérisque.					

Niveau 1	Niveau 2	Niveau 3	Options	Descriptions	Page
2. Fax (suite)	6. Compos. restr. (suite)	2.No. monotouche	Entrez # 2X Activé Désactivé*	Vous pouvez paramétrer l'appareil pour restreindre la composition des numéros de monotouche.	Consultez◆.
		3.No. abrégé	Entrez # 2X Activé Désactivé*	Vous pouvez paramétrer l'appareil pour restreindre la composition par numéros abrégés.	
	7.Jobs attente	—	—	Vous pouvez vérifier les tâches présentes dans la mémoire et annuler les tâches planifiées.	
	0.Divers	1.Compatibilité	Elevée* Normale Base (pour VoIP)	Permet d'ajuster l'égalisation en cas de problèmes d'envoi. les prestataires de services de voix sur IP proposent la prise en charge des fax par le biais de diverses normes. Si vous rencontrez fréquemment des erreurs d'envoi de fax, sélectionnez Base (pour VoIP).	86
		2.ID appelant	Oui* Non Afficher# Imprime rapport	Permet de consulter ou d'imprimer la liste des 30 derniers appels enregistrés dans la mémoire Identification de l'appelant.	Consultez◆.
◆Consultez le Guide de l'utilisateur avancé.					
 Les paramètres par défaut s'affichent en gras et sont signalés par un astérisque.					

Niveau 1	Niveau 2	Niveau 3	Options	Descriptions	Page
3. Copie	1. Qualité	—	Auto* Texte Photo Graphique	Vous pouvez sélectionner la résolution de copie correspondant à votre type de document.	Consultez♦.
	2. Luminosité	—	-□□□■+ -□□□■+ -□□■□+* -■□□□+ -■□□□+	Permet d'ajuster la luminosité des copies.	
	3. Contraste	—	-□□□■+ -□□□■+ -□□■□+* -■□□□+ -■□□□+	Permet d'ajuster le contraste des copies.	
♦Consultez le Guide de l'utilisateur avancé.					
 Les paramètres par défaut s'affichent en gras et sont signalés par un astérisque.					

Niveau 1	Niveau 2	Niveau 3	Options	Descriptions	Page		
4. Impr. rapports	1. Rapport trans.	1. Aff. sur ACL	—	Permet d'imprimer le rapport de vérification de transmission pour les 200 derniers fax sortants et d'imprimer le dernier rapport.	Consultez◆.		
		2. Impr. rapport	—				
	2. List index tél	1. Ordre numér.	—	Permet de dresser la liste des noms et des numéros enregistrés dans la mémoire des numéros de monotouche et des numéros abrégés dans l'ordre numérique ou alphabétique.			
		2. Ordre alphab.	—				
	3. Journal fax	—	—	Permet de dresser la liste des informations concernant les 200 derniers fax entrants et sortants. (TX signifie transmission. RX signifie réception.)			
	4. Param. util.	—	—	Permet de dresser la liste des paramètres.			
	◆Consultez le Guide de l'utilisateur avancé.						
	 Les paramètres par défaut s'affichent en gras et sont signalés par un astérisque.						

Niveau 1	Niveau 2	Niveau 3	Options	Descriptions	Page
5. Info. appareil	1. No. de série	—	—	Vous pouvez vérifier le numéro de série de votre appareil.	96
	2. Compteur page	—	Total Fax/Liste Copie Imprime	Vous pouvez vérifier le nombre total de pages que l'appareil a imprimées depuis sa mise en service.	Consultez◆.
	3. Vie tambour	—	—	Vous pouvez afficher la durée de vie restante du tambour, sous forme de pourcentage.	
◆Consultez le Guide de l'utilisateur avancé.					
 Les paramètres par défaut s'affichent en gras et sont signalés par un astérisque.					

C

Niveau 1	Niveau 2	Niveau 3	Options	Descriptions	Page
0. Param. système	1. Mode réponse	—	Fax* Fax/Tél Tél/Rép. ext. Manuel	Vous pouvez sélectionner le mode de réception qui convient le mieux à vos besoins.	24
	2. Date & heure	1. Date & heure	—	Permet de programmer la date et l'heure sur l'écran ACL et sur les entêtes des fax que vous envoyez.	Consultez‡.
		2. Heure été auto	Oui* Non	Permet de passer automatiquement à l'heure d'été.	Consultez♦.
	3. ID station	—	Fax: Tél: Nom:	Permet de paramétrer le nom et le numéro de fax devant figurer sur chaque page envoyée par fax.	Consultez‡.
	4. Tonal/Impuls. (Suisse uniquement)	—	Tonalité* Impulsions	Permet de sélectionner le mode de composition.	
	4. Tonalité (Pour la Belgique) 5. Tonalité (Pour la Suisse)	—	Détection Aucune détect.*	Vous pouvez raccourcir la durée du temps de pause permettant de détecter la tonalité.	86
	5. Type ligne tél (Pour la Belgique) 6. Type ligne tél (Pour la Suisse)	—	Normal* ISDN PBX	Permet de sélectionner le type de ligne téléphonique.	28
	6. Réinitialiser (Pour la Belgique) 7. Réinitialiser (Pour la Suisse)	1. Adresse et fax	1. Reset 2. Quit.	Permet de restaurer tous les numéros de téléphone et tous les paramètres de fax enregistrés.	96
2. Tous les param		1. Reset 2. Quit.	Permet de restaurer tous les paramètres d'usine de l'appareil.		
0. Langue locale	—	(Sélectionnez votre langue.)	Permet de modifier la langue de l'écran ACL pour qu'elle corresponde à votre pays.	Consultez‡.	

♦Consultez le Guide de l'utilisateur avancé.

‡Consultez le Guide d'installation rapide.



Les paramètres par défaut s'affichent en gras et sont signalés par un astérisque.

Saisie de texte

Vous devrez taper des caractères de texte lors du paramétrage de certaines options de menu, par exemple, ID station. Des lettres sont imprimées sur les touches du pavé numérique. Les touches **0 #** et ***** ne sont pas associées à des lettres, car elles sont réservées à des caractères spéciaux.

Appuyez sur la touche appropriée le nombre de fois indiqué dans ce tableau de référence pour accéder au caractère souhaité.

Appuyez sur la touche	une fois	deux fois	trois fois	quatre fois	cinq fois
2	A	B	C	2	A
3	D	E	F	3	D
4	G	H	I	4	G
5	J	K	L	5	J
6	M	N	O	6	M
7	P	Q	R	S	7
8	T	U	V	8	T
9	W	X	Y	Z	9

Insertion d'espaces

Pour saisir un espace dans un numéro de fax, appuyez une fois sur ► entre les chiffres. Pour saisir un espace dans un nom, appuyez deux fois sur ► entre les lettres.

Corrections

Si vous avez saisi un caractère erroné et que vous souhaitez le remplacer, appuyez sur ◀ ou sur ► pour placer le curseur sur le caractère incorrect, puis appuyez sur **Clear**.

Lettres répétées

Si vous devez saisir une lettre située sur la même touche que la lettre précédente, appuyez sur ► pour déplacer le curseur vers la droite avant d'appuyer une nouvelle fois sur la touche.

Caractères spéciaux et symboles

Appuyez sur *****, sur **#** ou sur **0**, puis sur ◀ ou sur ► pour déplacer le curseur sur le symbole ou le caractère souhaité. Appuyez sur **OK** pour le sélectionner. Les symboles et les caractères ci-dessous s'affichent en fonction de l'option de menu sélectionnée.

Appuyez sur ***** pour (espace) ! " # \$ % & ' () * + , - . / €
 Appuyez sur **#** pour ; < = > ? @ [] ^ _
 Appuyez sur **0** pour Ä Ë Ö Ü À Ç È É 0

D

Spécifications

Généralités



Remarque

Ce chapitre présente un récapitulatif des spécifications de l'appareil. Pour obtenir des spécifications plus détaillées, consultez le site <http://www.brother.com/>.

Modèle		FAX-2840	FAX-2845	FAX-2940
Type d'imprimante		Laser		
Méthode d'impression		Imprimante laser électrophotographique		
Capacité de la mémoire		16 MB		
ACL (écran à cristaux liquides)		16 caractères × 2 lignes		
Source d'alimentation		220 - 240 V AC 50/60 Hz		
Consommation électrique ¹ (moyenne)	Pointe	Environ 1080 W à 25°C		
	Copie ²	Environ 360 W à 25°C		
	Prêt	Environ 55 W à 25°C		
	Veille profonde	Environ 1,5 W		
Dimensions				
Poids (avec les consommables)		8,8 kg	9,0 kg	8,8 kg
Niveau de bruit	Puissance sonore ³	En fonctionnement (copie)	LWAd = 6,16 B (A)	
		En veille	LWAd = 4,25 B (A)	
	Pression sonore	En fonctionnement (impression)	LPAM = 53 dB (A)	
		En veille	LPAM = 30 dB (A)	

¹ Connexion à l'ordinateur par USB pour FAX-2940

² Lors de la réalisation d'une copie avec une seule feuille

³ Mesure établie selon la méthode décrite dans RAL-UZ122.

⁴ Un équipement de bureau avec LWAd > 6,30 B (A) ne convient pas pour une utilisation dans les pièces dans lesquelles s'effectuent des tâches nécessitant une grande concentration. Cet équipement doit être placé dans une pièce séparée en raison du bruit qu'il émet.

Modèle		FAX-2840	FAX-2845	FAX-2940
Température	En fonctionnement	10 à 32,5 °C		
	Stockage	0 à 40 °C		
Humidité	En fonctionnement	20 à 80 % (sans condensation)		
	Stockage	10 à 90 % (sans condensation)		
Chargeur automatique de documents		Jusqu'à 20 pages (80 g/m ²) Jusqu'à 30 pages (en quinconce) Environnement recommandé : Température : 20 °C - 30 °C Humidité : 50 % - 70 % Paper: 80 g/m ²		

Format des documents

Modèle		FAX-2840	FAX-2845	FAX-2940
Format des documents (recto)	Largeur	147,3 à 215,9 mm		
	Longueur	147,3 à 355,6 mm		

Support d'impression

Modèle			FAX-2840	FAX-2845	FAX-2940
Entrée papier	Bac à papier	Type de papier	Papier ordinaire, papier fin ou papier recyclé		
		Format papier	Letter, A4, B5 (ISO/JIS), A5, A5 (bord long), B6 (ISO), A6 et Executive		
		Grammage du papier	60 à 105 g/m ²		
		Capacité maximum du bac à papier	Jusqu'à 250 feuilles de 80 g/m ² Papier ordinaire		
	Fente d'alimentation manuelle (Manuel)	Type de papier	Enveloppe, étiquettes ¹ , papier fin, papier épais, papier recyclé, papier de qualité supérieure ou papier ordinaire		
		Format papier	Largeur : 76,2 à 216 mm Longueur : 116 à 406,4 mm		
		Grammage du papier	60 à 163 g/m ²		
		Capacité maximum du bac à papier	Une feuille à la fois - 80 g/m ² Papier ordinaire		
Sortie papier	Bac de sortie face imprimée dessous	Jusqu'à 100 feuilles de 80 g/m ² Papier ordinaire			
	Bac de sortie face imprimée dessus	Une feuille (sortie <i>face imprimée dessus</i> dans le bac de sortie <i>face imprimée dessus</i>)			

¹ Pour les étiquettes, nous vous recommandons de retirer chaque planche imprimée du bac de sortie dès qu'elle est éjectée, pour éviter de la salir.

Fax

Modèle		FAX-2840	FAX-2845	FAX-2940
Compatibilité		ITU-T Super Group 3		
Vitesse du modem		33 600 bits/s (avec repli automatique)		
Largeur de numérisation		Max. 208 mm		
Largeur d'impression		Max. 208 mm		
Échelle de gris		8 bits/256 niveaux		
Résolution	Horizontale	8 points/mm		
	Verticale	Standard : 3,85 lignes/mm		
		Fin : 7,7 lignes/mm		
		Photo : 7,7 lignes/mm		
		SuperFin : 15,4 lignes/mm		
Composition par monotouche		22 (11 × 2)		
Composition par numéro abrégé		200 entrées		
Groupes		Jusqu'à 8		
Diffusion		272 entrées		
Recomposition automatique		3 fois à 5 minutes d'intervalle		
Transmission depuis la mémoire		Jusqu'à 400 ¹ pages	Jusqu'à 400 ¹ pages	Jusqu'à 500 ¹ pages
Réception sans papier		Jusqu'à 400 ¹ pages	Jusqu'à 400 ¹ pages	Jusqu'à 500 ¹ pages

¹ « Pages » fait référence au « tableau d'essais ITU-T 1 » (lettre commerciale type, résolution Standard, code JBIG). Les spécifications et la documentation imprimée peuvent faire l'objet de modification sans préavis.

Copie

Modèle	FAX-2840	FAX-2845	FAX-2940
Couleur/Monochrome	Monochrome		
Largeur de copie	Max. 204 mm (format A4)		
Copies multiples	Permet d'empiler ou de trier jusqu'à 99 pages		
Réduction/Agrandissement	25 à 400 % (par incréments de 1 %)		
Résolution	Jusqu'à 300 × 600 ppp		
Délai de réalisation de la première copie	Inférieur à 12 secondes (en mode Prêt à partir du bac standard)		

Interfaces

Modèle	FAX-2840	FAX-2845	FAX-2940
USB	—		USB 2.0 à haut débit ^{1 2} Nous vous recommandons d'utiliser un câble USB 2.0 (type A/B) ne mesurant pas plus de 2 mètres.

¹ Votre appareil est doté d'une interface USB 2.0 à haut débit. Il peut également être connecté à un ordinateur muni d'une interface USB 1.1.

² Les ports USB des autres fournisseurs ne sont pas pris en charge.

Consommables

Modèle		FAX-2840	FAX-2845	FAX-2940	Numéro de référence
Cartouche de toner	Fournie avec l'appareil	Environ 1 000 pages (A4) ¹			—
	Standard	Environ 1 200 pages (A4) ¹			TN-2210
	Haut rendement	Environ 2 600 pages (A4) ¹			TN-2220
Tambour		Environ 12 000 pages (A4) ²			DR-2200

¹ Le rendement approximatif de la cartouche est conforme à la norme ISO/CEI 19752.

² Les informations fournies concernant le rendement du tambour sont approximatives. Le rendement peut varier en fonction du type d'utilisation.

- A**
-
- ACL (écran à cristaux liquides) 6, 98
 - Aide
 - Messages sur l'écran ACL 98
 - tableau des menus 99
 - Automatique
 - réception de fax 25
 - Détection fax 27
 - recomposition du numéro de fax 36
- C**
-
- Carnet d'adr. 6
 - Cartouche de toner
 - remplacement 42
 - Chargeur automatique de documents
 - utilisation 20
 - Code de fax
 - code de réception de fax 33
 - Codes de fax
 - code de réponse de téléphone 33
 - modification 34
 - Composition
 - manuelle 35
 - monotouche 35
 - par numéro abrégé 35
 - pause 37
 - recomposition automatique du numéro de fax 36
 - utilisation de la touche Carnet d'adresses 36
 - Composition abrégée 37
 - composition groupée
 - modification 38
 - composition par monotouche
 - configuration 37
 - modification 38
 - utilisation 35
 - composition par numéro abrégé
 - configuration 37
 - modification 38
 - numéros abrégés
 - utilisation 35
 - Recherche 36
 - Composition par numéro abrégé
 - configuration 37
 - modification 38
 - Connexion
 - REP (répondeur téléphonique) externe 30
 - téléphone externe 32
 - Connexions multilignes (autocommutateur privé) 31
 - Consommables 41
 - Copie 40
 - touches 6
- D**
-
- Dépannage 63
 - bourrage de documents 71
 - Bourrage papier 76
 - bourrage papier 71, 72
 - en cas de difficulté
 - appels entrants 83
 - envoi de fax 83
 - gestion du papier 84
 - impression 80
 - ligne téléphonique 86
 - qualité d'impression 84
 - qualité de la copie 84
 - réception de fax 81
 - Messages d'erreur sur l'écran ACL 64
 - Messages de maintenance sur l'écran ACL 64
 - Document
 - chargement 20
- E**
-
- Égalisation 86
 - Enveloppes 11, 15, 16, 18
 - Étiquettes 10, 15, 16, 19

F

Fax autonome	
envoi	22
interférences sur la ligne téléphonique	86
réception	
à partir d'un téléphone supplémentaire	32, 33
Détection fax	27
interférences sur la ligne téléphonique	86
Long. sonnerie, paramètre	26

I

Impression	
difficultés	80
qualité	84
Informations sur l'appareil	
fonctions de réinitialisation	96
nombre de pages	62
numéro de série	96
réinitialisation de l'appareil	97
vérification de la durée de vie restante des pièces	62
instructions de sécurité	i

L

Ligne téléphonique	
connexions	30
difficultés	81
interférences	86
multiligne (autocommutateur privé)	31
Long. sonnerie, paramètre	26

M

Maintenance périodique	
remplacement	
cartouche de toner	42
tambour	47
vérification de la durée de vie restante des pièces	62
Manuel	
composition	35
réception	25
Message Mémoire saturée	67

Messages d'erreur sur l'écran ACL	64
Arrêt tambour	48
Erreur Comm.	65
Erreur tambour	47
Impr.imposs. XX	66
Init.imposs. XX	66
Mémoire saturée	67
Numér.imposs. XX	67
Pas de papier	67
Rempl. toner	42
Remplac tambour	47
Toner bas	42
Toner épuisé	42

Mode Fax/Tél	
code de réception de fax	33
code de réponse de téléphone	33
Détection fax	27
Durée de sonnerie F/T	26
longueur de sonnerie	26
réception de fax	32
répondre à un appel à partir d'un téléphone supplémentaire	33

Mode, activation	
copie	40
fax	22

Monotouches	
configuration	37
modification	38
utilisation	35

N

Nettoyage	
fil corona	54
scanner	53
tambour	56

Numéro de série	
obtention..... Voir deuxième de couverture	

Numéros abrégés	
utilisation	35

P

Papier	15
capacité du bac	16
chargement	8, 10
dans la fente d'alimentation manuelle	10
dans le bac à papier	8
format	16
recommandé	15, 16
type	16
Présentation du panneau de commande ...	4
Programmation de l'appareil	98

Q

Qualité	
impression	84
Qualité d'impression	87

R

Rapports	
Vérification de la transmission	23
Remplacement	
Cartouche de toner	42
tambour	47
REP (répondeur téléphonique) externe ...	25
connexion	30
enregistrement d'un message sortant ...	30
Répondeur (REP)	
connexion	30
Résolution	
copie	114
fax (Standard, Fin, SuperFin, Photo) ..	113

T

Tableau des menus	99
Tambour	
Nettoyage	56
nettoyage	54
remplacement	47
vérification (durée de vie restante)	62
Tambour OPC	90
Tel/R ou Tel/Mute/R	6
Téléphone externe, connexion	32
Téléphone sans fil (non Brother)	33
Téléphone supplémentaire, utilisation	33
Texte, saisie	109

Touche Redial/Pause	36, 37
Touche Résolution	6

V

VoIP	86
Volume, paramètres	
bip sonore	7
haut-parleur	7
sonnerie	7

brother[®]

L'utilisation de ces machines est autorisée uniquement dans le pays d'achat. Les sociétés Brother locales ou leurs revendeurs ne prennent en charge que les machines achetées dans leur pays.