

Lees eerst de Handleiding productveiligheid en vervolgens deze Installatiehandleiding voor het op correcte wijze instellen en installeren van het apparaat.

Op <http://solutions.brother.com/> kunt u de Installatiehandleiding in andere talen lezen.

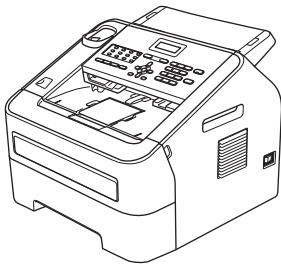


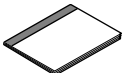
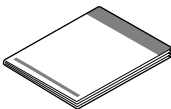
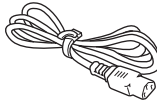
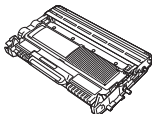
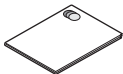
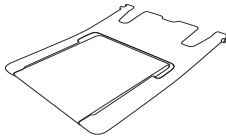
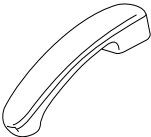
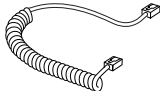


Opmerking

- Niet alle modellen zijn leverbaar in alle landen.
- De meeste afbeeldingen in deze handleiding tonen de FAX-2845.

1

De machine uit de verpakking halen en de onderdelen controleren

	 <p>Documentatie-cd-rom</p>	 <p>Telefoonsnoer</p>		
	 <p>Beknopte gebruikershandleiding</p>	 <p>Installatiehandleiding</p>	 <p>Netsnoer</p>	
 <p>Drum- en tonercartridge-eenheid (reeds geïnstalleerd)</p>		 <p>Handleiding productveiligheid</p>		
 <p>Documentuitvoersteun van automatische documenttoevoer (ADF)</p>	 <p>Telefoonhoorn (Voor FAX-2845)</p>	 <p>Spiraalsnoer voor telefoonhoorn (Voor FAX-2845)</p>		

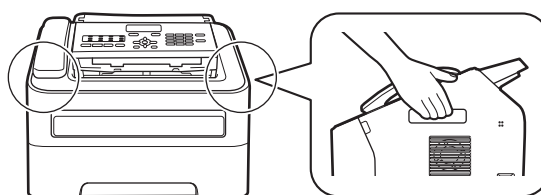
⚠ WAARSCHUWING	WAARSCHUWING geeft een mogelijk gevaarlijke situatie aan die, als deze niet wordt voorkomen, kan resulteren in ernstig of fataal letsel.
⚠ VOORZICHTIG	VOORZICHTIG geeft een mogelijk gevaarlijke situatie aan die, als deze niet wordt voorkomen, kan resulteren in enig letsel.

⚠ WAARSCHUWING

Bij de verpakking van de machine is gebruik gemaakt van plastic zakken. Houd deze plastic zakken uit de buurt van baby's en kinderen om verstikkingsgevaar te vermijden. Plastic zakken zijn geen speelgoed.

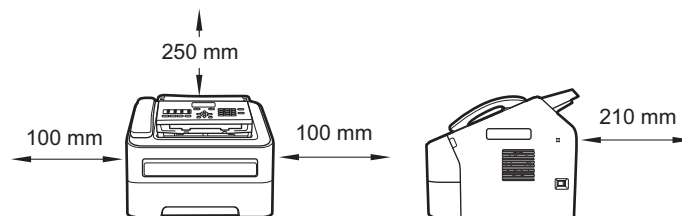
⚠ VOORZICHTIG

Wanneer u de machine verplaatst, neem deze dan stevig vast bij de zijhandgrepen aan de voorkant van de machine.



Opmerking

- Houd een minimale afstand rond de machine vrij, zoals aangegeven in de afbeelding.



- De meegeleverde onderdelen kunnen per land verschillen.
- Wij raden u aan om de oorspronkelijke verpakking te bewaren.
- Als u de machine moet vervoeren, is het raadzaam om deze zorgvuldig te verpakken in de oorspronkelijke verpakking om eventuele beschadiging te voorkomen. Zorg er bovendien voor dat de machine tijdens het vervoer voldoende verzekerd is. In *De machine inpakken en vervoeren* in de *Uitgebreide gebruikershandleiding* leest u hoe u de machine weer inpakt.
- (Alleen FAX-2940) De interfacekabel is geen standaardaccessoire. Koop de juiste interfacekabel.

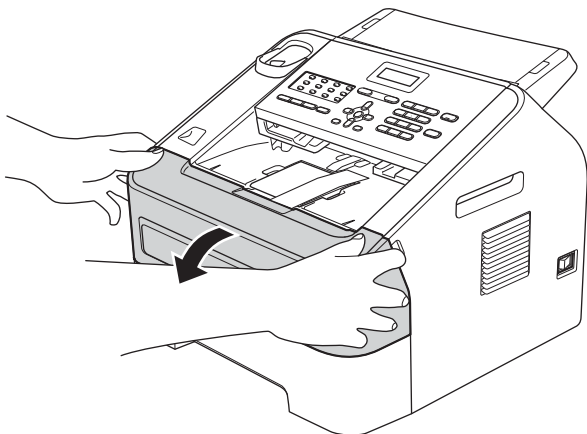
2 Het verpakkingsmateriaal uit de machine verwijderen

⚠ BELANGRIJK

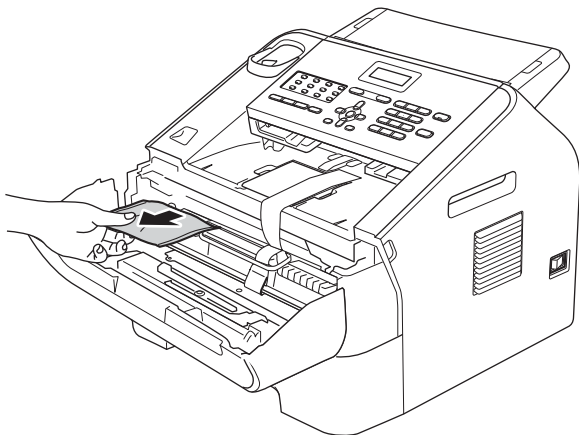
Steek het netsnoer nog NIET in het stopcontact.

a Verwijder de verpakkingstape van de buitenkant van de machine.

b Maak de voorklep open.



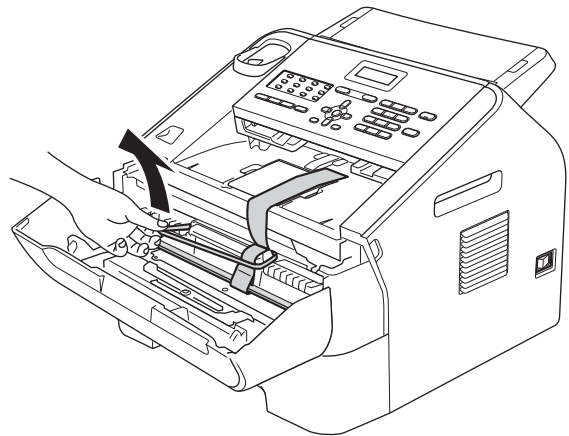
c Verwijder de silicagelverpakking uit de binnenkant van de machine.



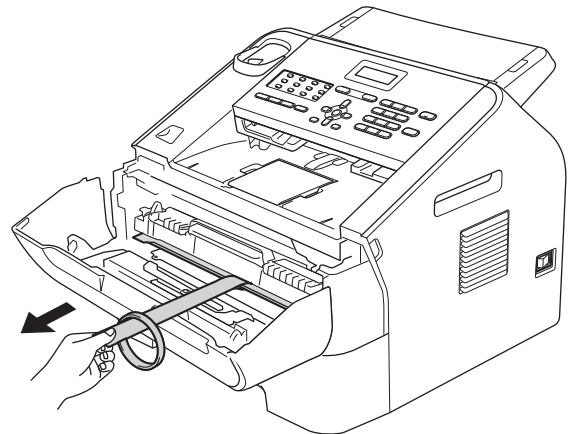
⚠ VOORZICHTIG

Eet de silicagelverpakking NIET op. Gooi deze weg. Indien ingeslikt, zoek dan onmiddellijk medische hulp.

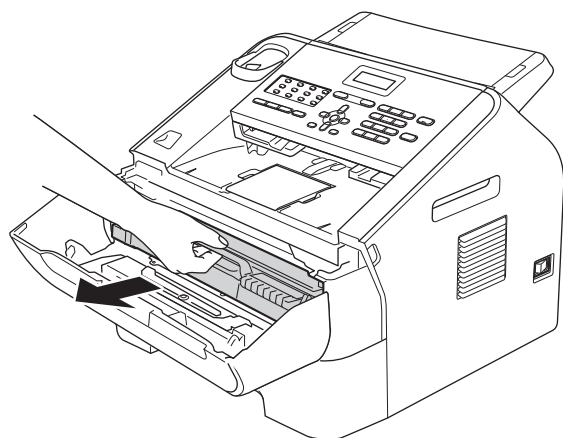
d Til de elastische band op van de drum.



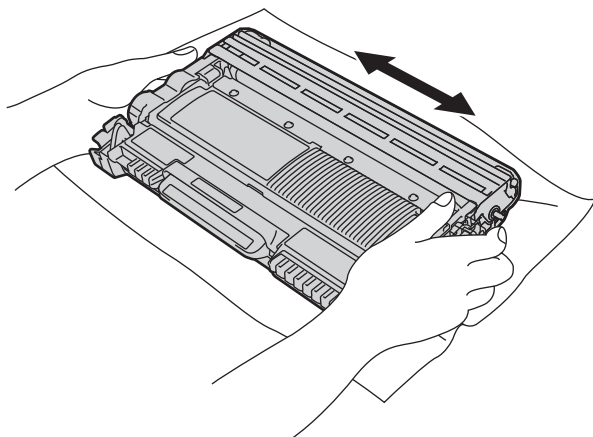
e Trek de papieren strook eruit om het beschermende materiaal te verwijderen (zie onderstaande afbeelding).



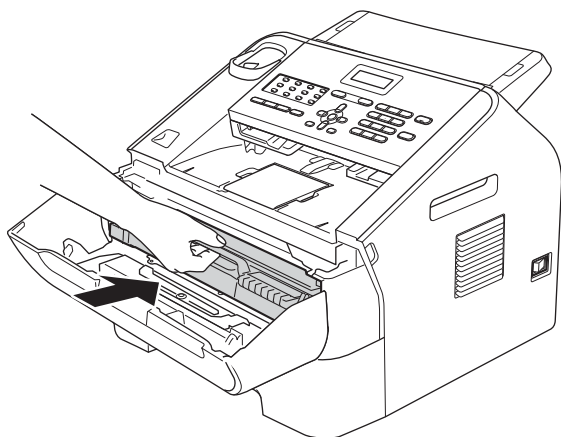
f Neem de drumeenheid en de tonercartridge uit de machine.



- g** Schud de drum voorzichtig enkele malen heen en weer om de toner gelijkmatig te verdelen.



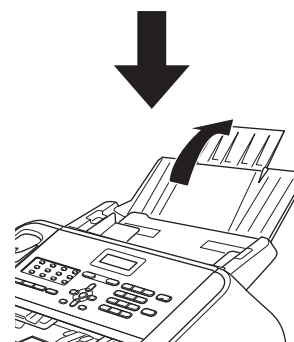
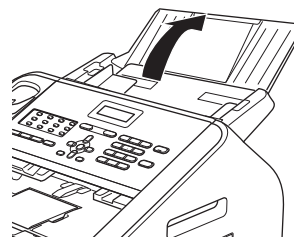
- h** Installeer het geheel van drumeenheid en tonercartridge opnieuw in de machine.



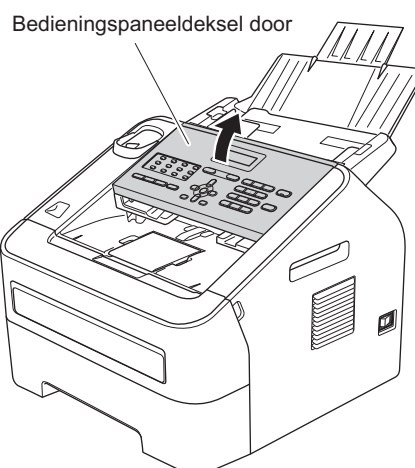
- i** Sluit de voorklep van de machine.

3 De documentuitvoersteun van de automatische documenttoevoer (ADF) bevestigen

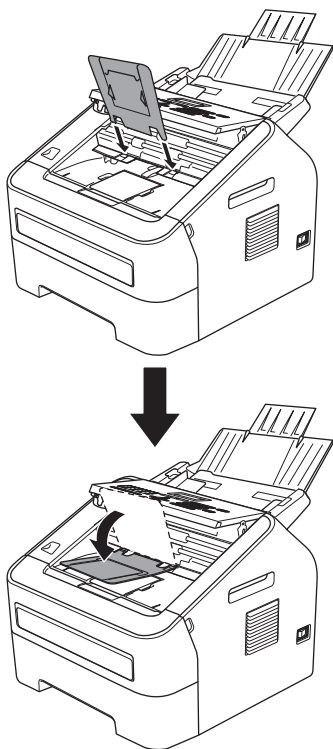
- a** Klap de ADF-documentsteun uit.



- b** Open het bedieningspaneeldekseel door het naar achteren op te tillen.



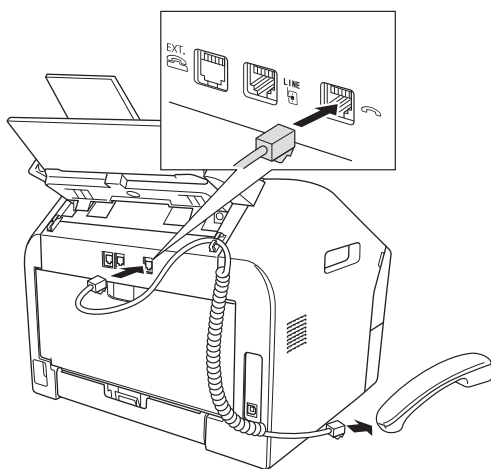
- c** Bevestig de ADF-documentuitvoersteun.



- d** Sluit het bedieningspaneeldekseL.

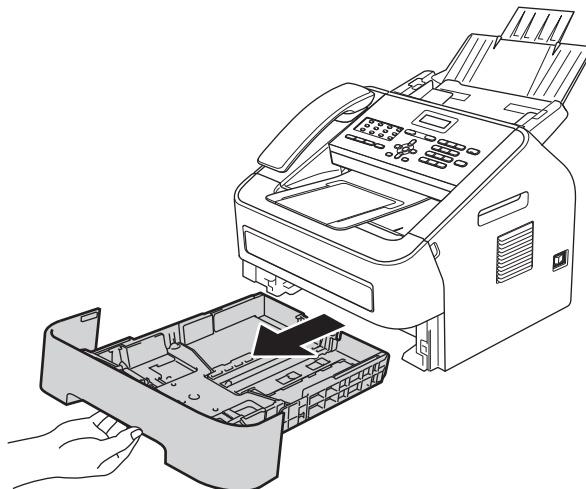
4 De telefoonhoorn installeren (Alleen FAX-2845)

- a** Sluit het ene uiteinde van het spiraalsnoer aan op de machine en het andere uiteinde op de telefoonhoorn.

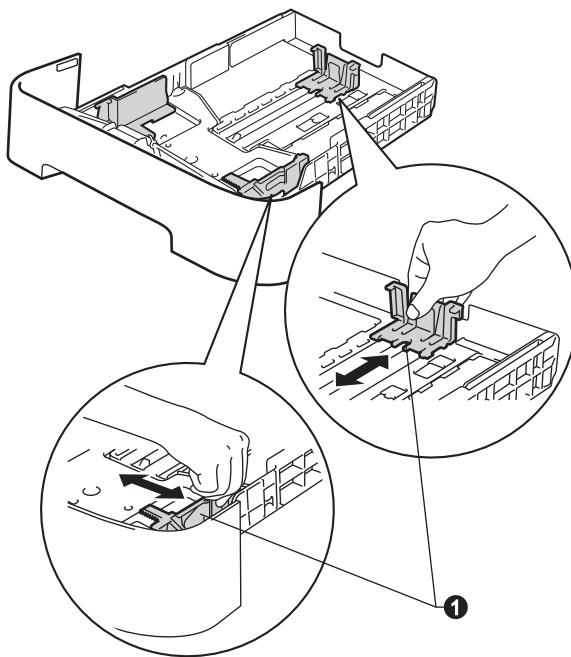


5 Papier in de papierlade plaatsen

- a** Trek de papierlade volledig uit de machine.



- b** Druk op de groene ontgrendeling van de papiergeleiders ① en verschuif de papiergeleiders voor het correcte papierformaat van het papier dat u in de lade plaatst. Zorg ervoor dat de geleiders goed in de sleuven zitten.

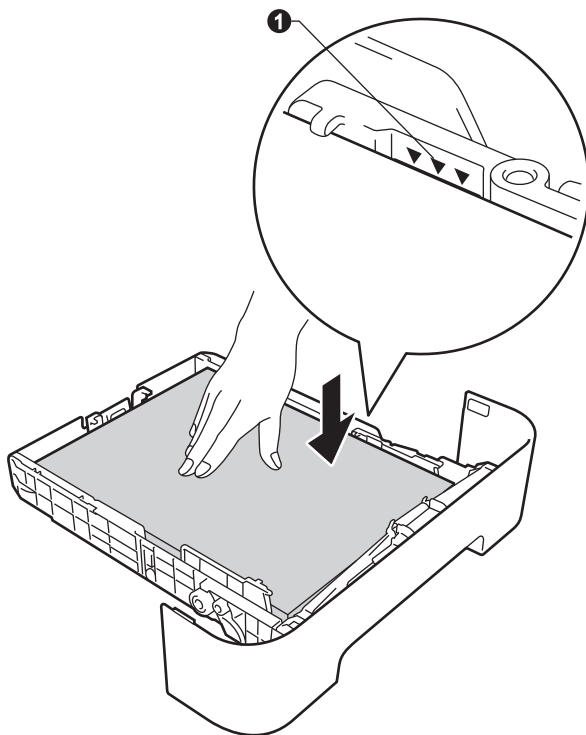


- c** Waaier de stapel papier goed door om te voorkomen dat papier vastloopt of scheef wordt ingevoerd.

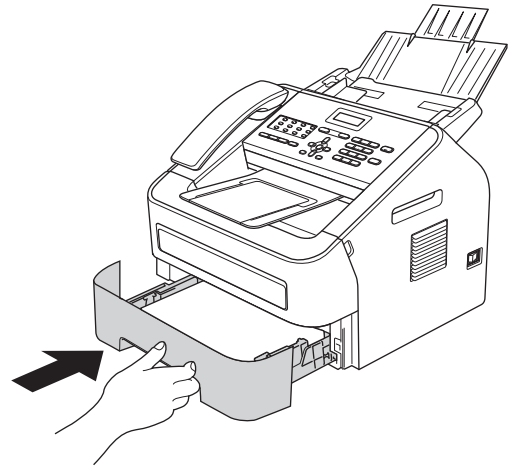


- d** Plaats papier in de lade en verzeker u van het volgende:

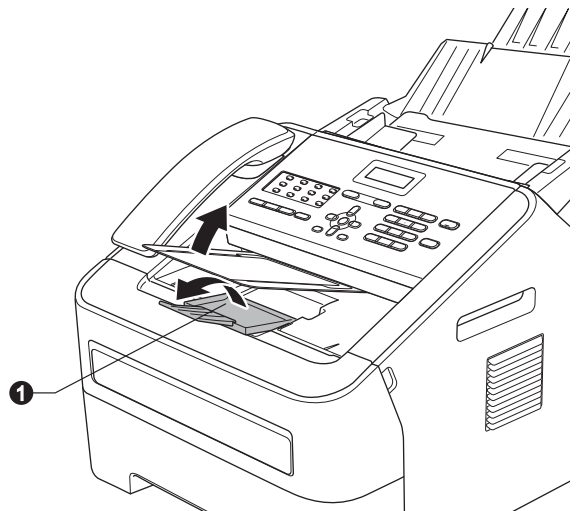
- De stapel papier overschrijdt niet de markering die de maximale papierhoogte (▼▼▼) ❶ aangeeft. Wanneer u te veel papier in de papierlade doet, leidt dat tot papierstoringen.
- De zijde van het papier waarop wordt afgedrukt moet naar beneden liggen.
- De papiergeleiders raken de zijkanten van het papier zodat het goed wordt ingevoerd.




- e** Plaats de papierlade stevig terug in de machine. Zorg ervoor dat hij geheel in de machine zit.



- f** Klap de steun ❶ uit om te voorkomen dat het papier van de uitvoerlade met afdrukszijde naar beneden afschuift.



-  Zie *Aanbevolen papier en afdrukmedia* in de *Beknopte gebruikershandleiding* voor meer informatie over aanbevolen papier.

6

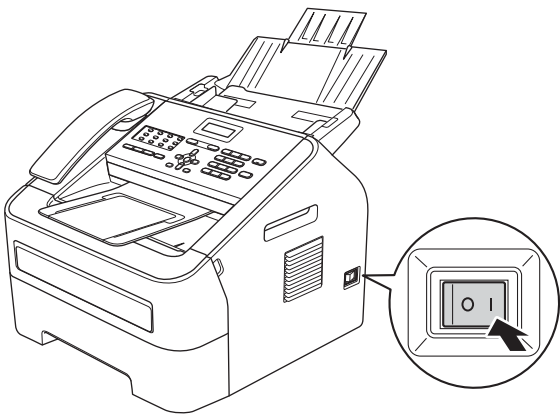
Het netsnoer en de telefoonlijn aansluiten

⚠ BELANGRIJK

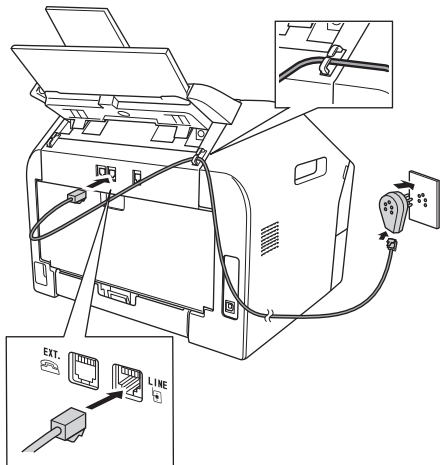
Sluit de interfacekabel nog NIET aan.
(Alleen FAX-2940)



- a Sluit het netsnoer aan op de machine en steek het vervolgens in een stopcontact.
- b Schakel de machine in via de stroomschakelaar.



- c Sluit het telefoonsnoer aan. Sluit het ene uiteinde van het telefoonsnoer aan op de ingang **LINE** van de machine, en het andere uiteinde op een telefoonwandaansluiting.



⚠ BELANGRIJK

Het telefoonsnoer **MOET** worden aangesloten op de ingang **LINE** van de machine.

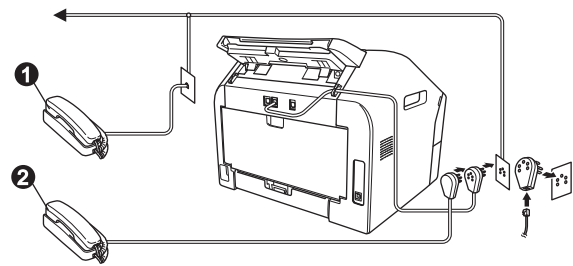
⚠ WAARSCHUWING

De machine moet worden geaard met behulp van een geaarde stekker.

Aangezien de machine via het stopcontact is geaard, kunt u zichzelf tegen mogelijke elektrische gevaren op het telefoonnetwerk beschermen door het netsnoer op uw machine aangesloten te houden wanneer u de machine op een telefoonlijn aansluit. Wanneer de machine moet worden verplaatst, is het veiliger om eerst de telefoonlijn en pas daarna het netsnoer los te koppelen.

📄 Opmerking

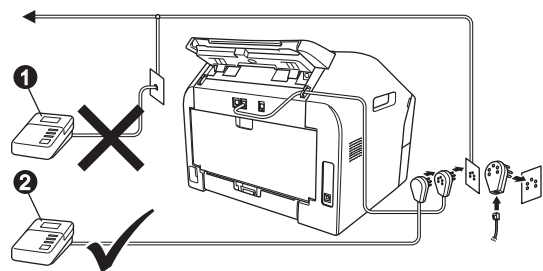
Als u een telefoonlijn met een extern telefoontoestel deelt, moet u de aansluitingen zoals hieronder afgebeeld uitvoeren.



- 1 Tweede toestel
- 2 Extern toestel

📄 Opmerking

Als u een telefoonlijn met een extern antwoordapparaat deelt, moet u dit zoals hieronder afgebeeld aansluiten.



- 1 Tweede antwoordapparaat (niet toegestaan)
- 2 Extern antwoordapparaat



Stel de ontvangstmodus in op **Ext.** **TEL/ANT** als u een extern antwoordapparaat gebruikt. Zie *De ontvangstmodus kiezen* op pagina 8. Zie *Een extern antwoordapparaat aansluiten* in de *Beknopte gebruikershandleiding* voor meer informatie.

7

Een taal kiezen

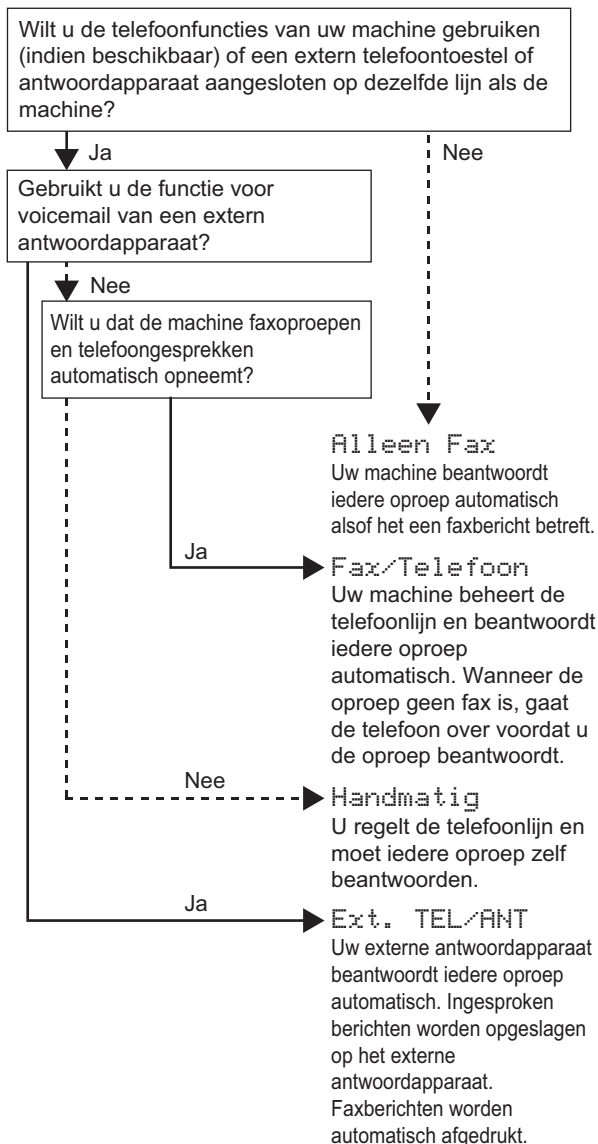
U kunt de taal van het LCD-scherm wijzigen in Nederlands, Frans of Engels.


- a** Druk op **Menu, 0, 0**.
- b** Druk op **▲** of **▼** om een taal te selecteren. Druk op **OK**.
- c** Druk op **Stop/Eindigen**.

8

De ontvangstmodus kiezen

Er zijn vier mogelijke ontvangstmodi: Alleen Fax, Fax/Telefoon, Handmatig en Ext. TEL/ANT.



- a** Druk op **Menu, 0, 1**.
 - b** Druk op **▲** of **▼** om de ontvangstmodus te selecteren. Druk op **OK**.
 - c** Druk op **Stop/Eindigen**.
-  Zie *Ontvangstmodi gebruiken* in de *Beknopte gebruikershandleiding* voor meer informatie.

9

Het contrast van het lcd-scherm instellen (indien nodig)

Als u de tekst op het lcd-scherm moeilijk kunt lezen, kunt u eens een andere contrastinstelling proberen.

- a** Druk op **Menu, 1, 5**.
- b** Druk op **►** om het contrast te verhogen. —OF— Druk op **◄** om het contrast te verlagen. Druk op **OK**.
- c** Druk op **Stop/Eindigen**.

10

De datum en tijd instellen

De machine geeft de tijd weer. Als u de stations-ID instelt, worden de datum en tijd aan elke door u verzonden fax toegevoegd.

- a** Druk op **Menu, 0, 2, 1**.
- b** Voer de laatste twee cijfers van het jaar in met de kiestoetsen en druk op **OK**.

```
Datum&Tijd
Jaar:2013
```

(Voer bijvoorbeeld **1, 3** in voor 2013.)

- c** Voer de twee cijfers van de maand in met de kiestoetsen en druk op **OK**.

```
Datum&Tijd
Maand:03
```

(Voer bijvoorbeeld **0, 3** in voor maart.)

- d** Voer de twee cijfers van de dag in met de kiestoetsen en druk op **OK**.

Datum&Tijd
Dag:25

(Voer bijvoorbeeld **2, 5** in voor de 25e.)

- e** Voer met behulp van de kiestoetsen de tijd in 24-uursnotatie in en druk op **OK**.

Datum&Tijd
Tijd:15:25

(Voer bijvoorbeeld **1, 5, 2, 5** in voor 15:25 uur.)

- f** Druk op **Stop/Eindigen**.

11 Persoonlijke gegevens invoeren (stations-ID)

De machine geeft de datum en de tijd weer, en als u het stations-ID instelt, voegt de machine deze toe aan elke fax die u verzendt.

- a** Druk op **Menu, 0, 3**.

- b** Voer uw faxnummer in (max. 20 cijfers) met de kiestoetsen en druk op **OK**.

Stations-ID
Fax:

- c** Voer uw telefoonnummer in (max. 20 cijfers) met de kiestoetsen en druk op **OK**. Als uw telefoon- en faxnummer hetzelfde zijn, voert u nogmaals hetzelfde nummer in.

Stations-ID
Tel:


- d** Voer uw naam in (max. 20 tekens) met de kiestoetsen en druk op **OK**.

Stations-ID
Naam:

Opmerking

- Raadpleeg bij het invoeren van uw naam het onderstaande schema.
- Als u een teken wilt invoeren dat op dezelfde toets staat als het vorige, dan drukt u op **►** om de cursor een positie naar rechts te verplaatsen.
- Als u een teken verkeerd hebt ingevoerd en dit wilt aanpassen, drukt u op **◀** of **►** om de cursor naar het onjuiste teken te verplaatsen en drukt u op **Wis**.

Druk op toets	Eén keer	Twee keer	Drie keer	Vier keer	Vijf keer
2	A	B	C	2	A
3	D	E	F	3	D
4	G	H	I	4	G
5	J	K	L	5	J
6	M	N	O	6	M
7	P	Q	R	S	7
8	T	U	V	8	T
9	W	X	Y	Z	9

 Zie *Tekst invoeren* in de *Beknopte gebruikershandleiding* voor meer informatie.

- e** Druk op **Stop/Eindigen**.

Opmerking

Als u een fout maakt en opnieuw wilt beginnen, drukt u op **Stop/Eindigen** en gaat u terug naar stap **a**.

12 Faxverzendrapport

Uw Brother-machine is uitgerust met een verzendrapport dat u kunt gebruiken als bewijs dat u een fax hebt verzonden. Dit rapport geeft een overzicht met naam of faxnummer van de ontvanger, de datum, tijd en duur van het verzenden, het aantal verzonden pagina's en informatie of de fax al dan niet succesvol werd verzonden. In *Rapporten afdrukken* in de *Uitgebreide gebruikershandleiding* ziet u hoe u het faxverzendrapport gebruikt.

13 De compatibiliteit van de telefoonlijn instellen

Als u de machine aansluit op een VoIP-service (via het internet), moet u de compatibiliteitsinstelling wijzigen.

Opmerking

Als u gebruik maakt van een analoge telefoonlijn, kunt u deze stap overslaan.

- a** Druk op **Menu, 2, 0, 1**.

- b** Druk op **▲** of **▼** om **Std** (voor VoIP) te selecteren.
Druk op **OK**.

- c** Druk op **Stop/Eindigen**.

14 Het type telefoonlijn instellen

Als u de machine aansluit op een lijn met PABX (PBX) of ISDN voor het verzenden en ontvangen van faxen, moet u het type telefoonlijn dienovereenkomstig wijzigen aan de hand van de volgende stappen.

a Druk op **Menu, 0, 5**.

b Druk op **▲** of **▼** om **PBX, ISDN** of **Normaal** te selecteren.

Druk op **OK**.

Voer een van de volgende stappen uit:

- Als u **ISDN** of **Normaal** kiest, gaat u verder met stap **f**.
- Als u **PBX** kiest, gaat u verder met stap **c**.

c Voer een van de volgende stappen uit:

- Wanneer u het huidige netnummer wilt veranderen, drukt u op **1** en gaat u naar stap **d**.
- Wanneer u het huidige netnummer niet wilt veranderen, drukt u op **2** en gaat u naar stap **f**.

Opmerking

De standaardinstelling is **!**. Als u op **Tel/R** of **Tel/Mute/R** en **Shift** (alleen FAX-2845) drukt, verschijnt **!** op het lcd-scherm.

d Druk op **Wis** om de standaardinstelling te wissen en voer dan het prefixnummer in (maximaal 5 cijfers) met de kiestoetsen en druk op **OK**.

Opmerking

- U kunt de getallen 0 t/m 9, #, * en ! gebruiken. Druk op **Tel/R** of **Tel/Mute/R** en **Shift** (alleen FAX-2845) om ! weer te geven.
- U kunt ! niet gebruiken met andere getallen of tekens.
- Als uw telefoonsysteem het gebruik van pauzes vereist voor TBR (Timed Break Recall), drukt u op **Tel/R** of **Tel/Mute/R** en **Shift** (alleen FAX-2845) om de pauze in te voeren.

e Druk op **▲** of **▼** om **Aan** of **Altijd** te selecteren en druk op **OK**.

Opmerking

- Als u **Aan** selecteert, krijgt u door tegelijkertijd te drukken op **Tel/R** of **Tel/Mute/R** en **Shift** (alleen FAX-2845) (het scherm toont **!**) toegang tot een buitenlijn.
- Als u **Altijd** selecteert, krijgt u toegang tot een buitenlijn zonder tegelijkertijd te drukken op **Tel/R** of **Tel/Mute/R** en **Shift** (alleen FAX-2845).

f Druk op **Stop/Eindigen**.

Opmerking

PBX en doorverbinden

De machine is in eerste instantie ingesteld op **Normaal**, geschikt voor aansluiting op een standaard openbaar telefoonnetwerk (Public Switched Telephone Network; PSTN). De meeste kantoren gebruiken echter een centraal telefoonsysteem oftewel een Private Automatic Branch Exchange (PABX). Uw machine kan op de meeste P(A)BX-telefoonsystemen worden aangesloten. De oproepfunctie van de machine ondersteunt uitsluitend TBR (Timed Break Recall). TBR werkt met de meeste P(A)BX-systemen, zodat u toegang krijgt tot een buitenlijn of gesprekken naar een andere lijn kunt doorsturen. U activeert deze functie door op **Tel/R** of tegelijkertijd op **Tel/Mute/R** en **Shift** te drukken (alleen FAX-2845).

15 Automatisch zomertijd instellen

U kunt de machine instellen voor automatische aanpassing aan de zomer-/wintertijd. De machine zet de klok automatisch één uur vooruit in de lente en één uur achteruit in de herfst.

a Druk op **Menu, 0, 2, 2**.

b Druk op **▲** of **▼** om **Aan** (of **Uit**) te selecteren. Druk op **OK**.

c Druk op **Stop/Eindigen**.

Optionele software downloaden (alleen voor gebruikers van FAX-2940)

U kunt gratis een printerdriver, scannerdriver en pc-faxverzendssoftware downloaden via het Brother Solutions Center. Dit maakt het mogelijk uw Brother-faxapparaat als printer of scanner te gebruiken of faxen te verzenden vanaf uw computer. Kijk op <http://solutions.brother.com/>.

FAX-2940 ondersteunt de scanfunctie niet voor gebruikers van Mac OS X 10.5.8.

Brother CreativeCenter



Zorg dat u op de hoogte bent. Als u Windows® gebruikt, dubbelklikt u op het pictogram Brother CreativeCenter op het bureaublad om onze GRATIS website te openen met veel ideeën en hulpbronnen voor persoonlijk en professioneel gebruik. Dit pictogram wordt weergegeven na het installeren van MFL-Pro Suite of de optionele software die verkrijgbaar is via het Brother Solutions Center.

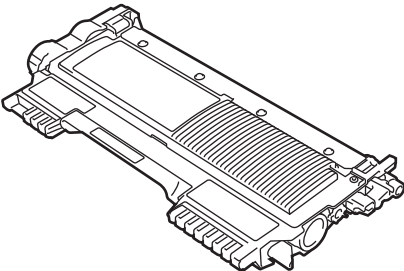
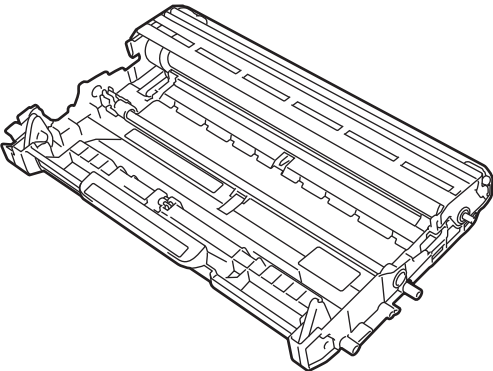


Mac-gebruikers vinden het Brother CreativeCenter op het volgende internetadres:

<http://www.brother.com/creativecenter/>

Verbruiksartikelen

Wanneer het tijd is om een verbruiksartikel te vervangen, wordt er een foutmelding op het lcd-scherm op het bedieningspaneel weergegeven. Ga voor meer informatie over de verbruiksartikelen van het apparaat naar <http://www.brother.com/original/> of neem contact op met uw lokale Brother-dealer.

Tonercartridges	Drumeenheid
Standaard tonercartridge: TN-2210 Tonercartridge met hoge capaciteit: TN-2220	DR-2200
	

Handelsmerken

Het Brother-logo is een gedeponeerd handelsmerk van Brother Industries, Ltd.

Brother is een gedeponeerd handelsmerk van Brother Industries, Ltd.

Microsoft, Windows en zijn gedeponeerde handelsmerken van Microsoft Corporation in de Verenigde Staten en/of andere landen.

Apple, Macintosh, en Mac OS zijn handelsmerken van Apple Inc., gedeponeerd in de VS en andere landen.

Elk bedrijf waarvan de softwarenaam in deze handleiding is vermeld, bezit een Software License Agreement die eigen is aan zijn programma's in eigendom.

Alle andere merknamen en productnamen van bedrijven vermeld op Brother-producten, in gerelateerde documentatie en ander materiaal, zijn handelsmerken of wettig gedeponeerde handelsmerken van de desbetreffende bedrijven.

Samenstelling en publicatie

Deze handleiding is samengesteld en gepubliceerd onder supervisie van Brother Industries, Ltd. De nieuwste productgegevens en -specificaties zijn in deze handleiding opgenomen.

De inhoud van deze handleiding en de specificaties van dit product kunnen zonder voorafgaande kennisgeving worden gewijzigd.

Brother behoudt zich het recht voor om de specificaties en de inhoud van deze handleiding zonder voorafgaande kennisgeving te wijzigen.

Brother is niet verantwoordelijk voor enige schade (met inbegrip van gevolgschade) voortvloeiend uit het gebruik van deze handleiding of de daarin beschreven producten, inclusief maar niet beperkt tot zetfouten en andere fouten in deze publicatie.

Auteursrecht en licentie

©2012 Brother Industries, Ltd. Alle rechten voorbehouden.