


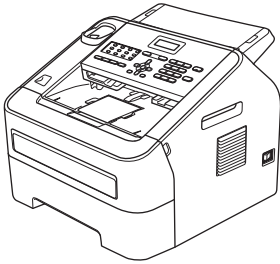


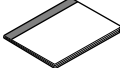
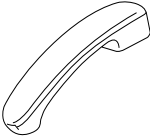
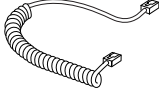
Сначала следует ознакомиться с «Руководством по безопасности устройства», затем прочитайте «Руководство по быстрой установке» для ознакомления с правильной процедурой настройки и установки. Для просмотра документа «Руководство по быстрой установке» на других языках посетите веб-сайт <http://solutions.brother.com/>.

 **Примечание**

- В некоторых странах продаются не все модели.
- На большей части рисунков в настоящем руководстве показан аппарат FAX-2845.

1

Распакуйте устройство и проверьте комплектацию

	 Компакт-диск с документацией		 Телефонный кабель
	 Руководство по основным функциям	 Руководство по быстрой установке	 Кабель питания
 Узел фотобарабана и тонер-картриджа (заранее установлен)		 Руководство по безопасности устройства	
 Выходной опорный щиток АПД	 Телефонная трубка (для моделей FAX-2845 и FAX-2940)	 Спиральный кабель телефонной трубки (для моделей FAX-2845 и FAX-2940)	

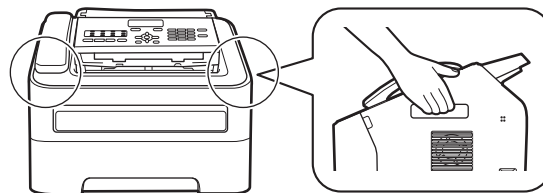
⚠ ПРЕДУПРЕЖДЕНИЕ	ПРЕДУПРЕЖДЕНИЕ указывает на потенциально опасную ситуацию, которая, если ее не предотвратить, может привести к смертельному исходу или получению тяжелых травм.
⚠ ОСТОРОЖНО	ОСТОРОЖНО указывает на потенциально опасную ситуацию, которая, если ее не предотвратить, может привести к получению легких или средних травм.

⚠ ПРЕДУПРЕЖДЕНИЕ

Для упаковки компонентов устройства используются пластиковые пакеты. Во избежание опасности удушья держите эти пакеты в местах, недоступных для детей. Запрещается использовать пластиковые пакеты в качестве игрушек.

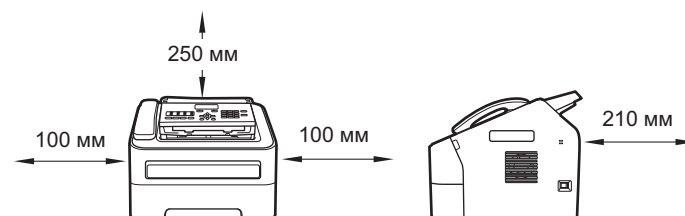
⚠ ОСТОРОЖНО

При перемещении устройства держите его за боковые ручки передней стороной к себе.



Примечание

- При установке аппарата оставляйте между ним и окружающими предметами зазор, указанный на рисунке.



- Комплект поставки может различаться в зависимости от страны.
- Рекомендуется сохранить оригинальные упаковочные материалы.
- При необходимости транспортировки аппарата тщательно упакуйте его в оригинальную упаковку, чтобы избежать повреждений при транспортировке. Перевозчик также должен знать, что везет аппарат. Порядок упаковки аппарата см. в разделе *Упаковка и транспортировка устройства* документа *Руководство по дополнительным функциям*.
- (Только для модели FAX-2940) Интерфейсный кабель для подключения к компьютеру не входит в комплект поставки. Приобретите подходящий интерфейсный кабель.

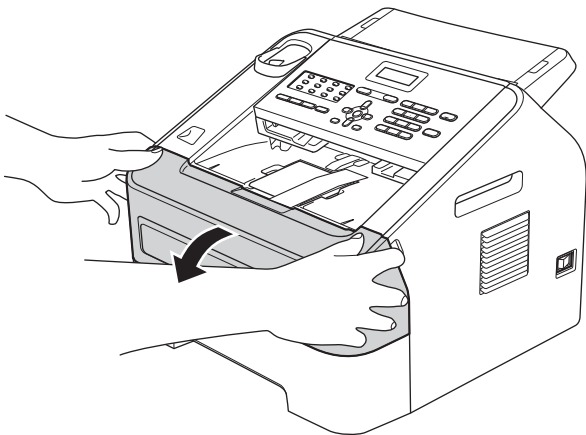
2

Снимите упаковочные материалы с аппарата

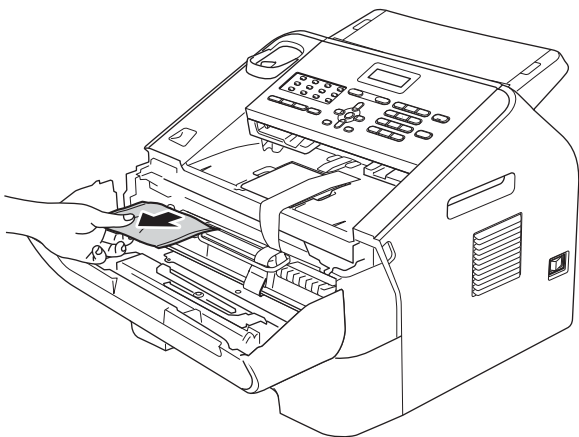
❗ ВАЖНАЯ ИНФОРМАЦИЯ

НЕ подключайте кабель питания на данном этапе.

- a** Удалите упаковочную ленту изнутри устройства.
- b** Откройте переднюю крышку.



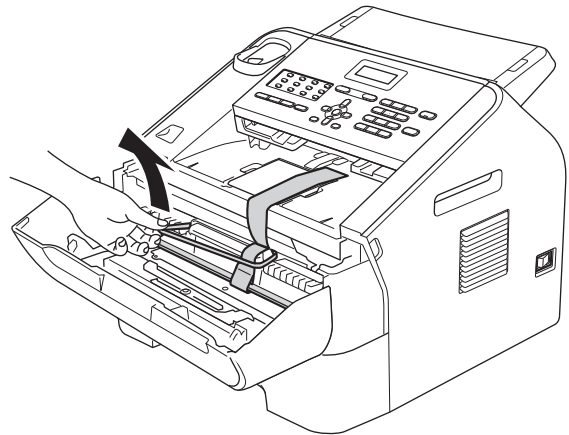
- c** Уберите пакеты с силикагелем изнутри устройства.



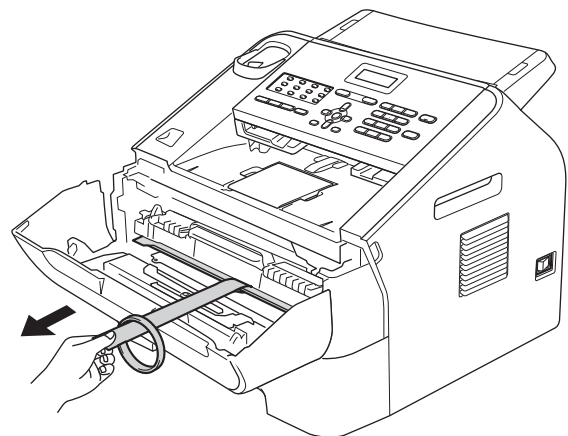
⚠ ОСТОРОЖНО

НЕ глотайте силикагель. Выбросьте его. В случае проглатывания немедленно обратитесь за медицинской помощью.

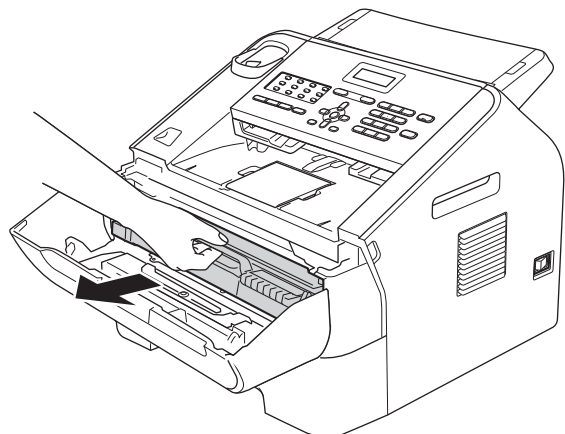
- d** Снимите эластичный ремень с фотобарабана.



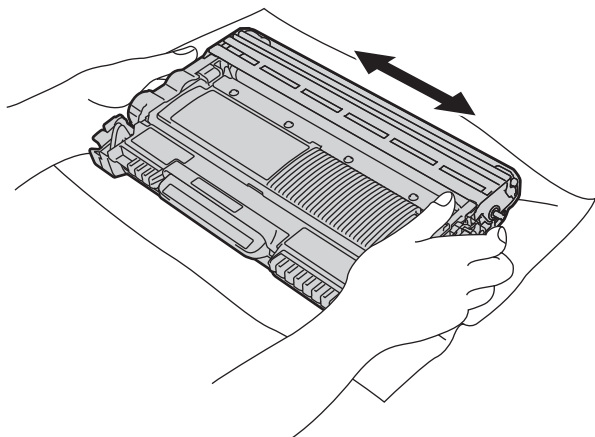
- e** Потяните за бумажную полосу, чтобы извлечь защитный материал, как показано на рисунке.



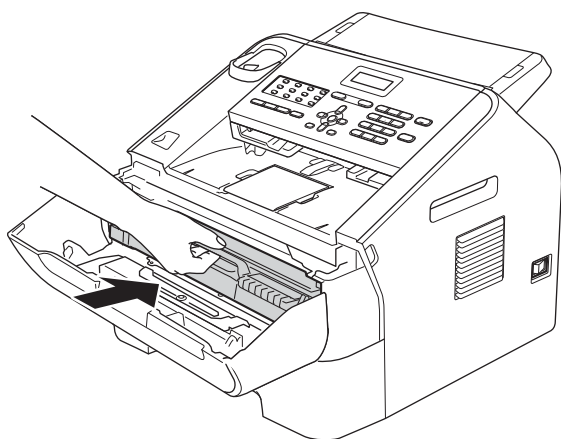
- f** Извлеките узел фотобарабана и тонер-картриджа.



- g** Осторожно потрясите его из стороны в сторону несколько раз для равномерного распределения тонера в узле.



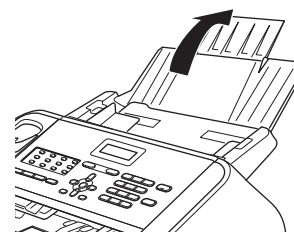
- h** Установите узел фотобарабана и тонер-картриджа обратно в устройство.



- i** Закройте переднюю крышку аппарата.

3 Установите выходной опорный щиток АПД

- a** Раскройте опорную панель АПД.

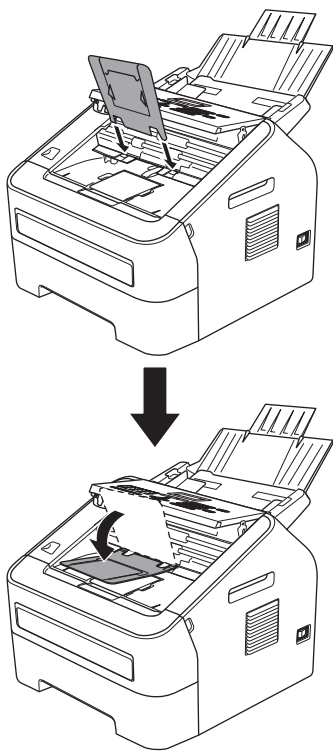


- b** Откройте крышку панели управления, подняв ее в направлении к задней части аппарата.

Крышка панели управления



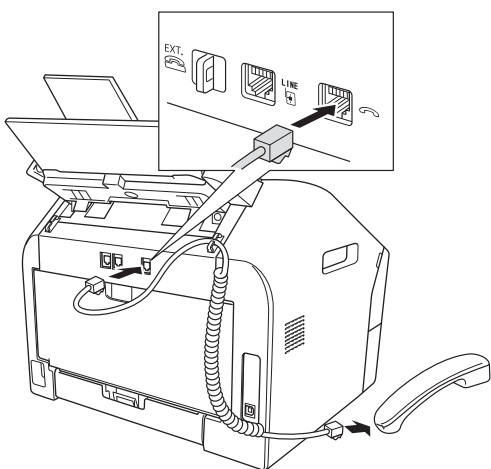
- c** Установите выходной опорный щиток АПД.



- d** Закройте крышку панели управления.

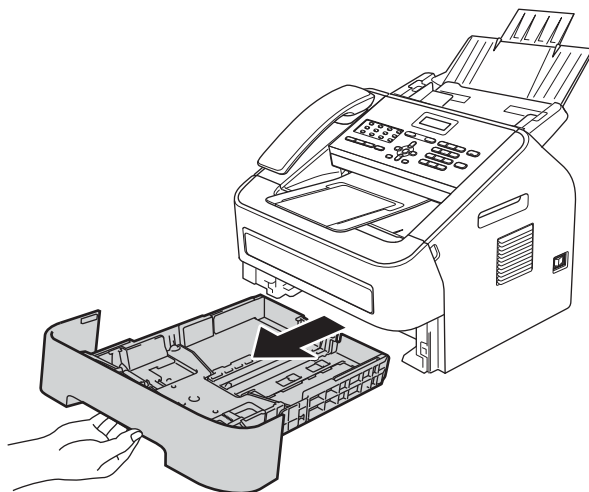
4 Установите телефонную трубку (только для моделей FAX-2845 и FAX-2940)

- a** Подсоедините спиральный кабель телефонной трубки одной стороной к аппарату, другой стороной — к телефонной трубке.

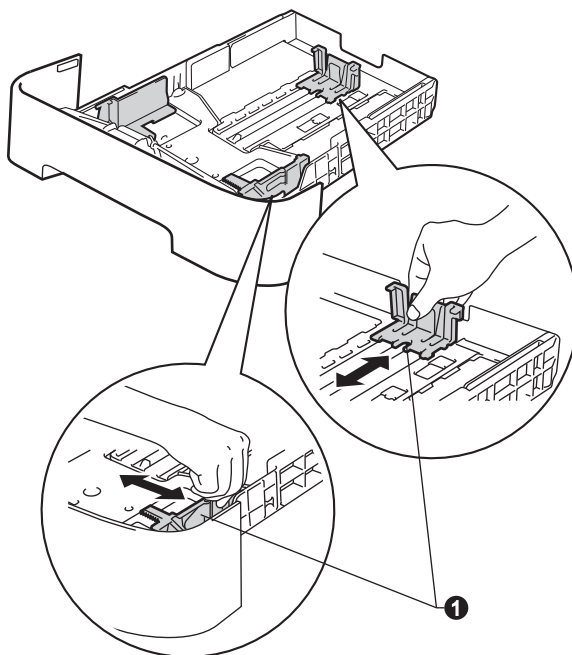


5 Загрузите бумагу в лоток для бумаги

- a** Полностью выдвиньте лоток для бумаги из аппарата.



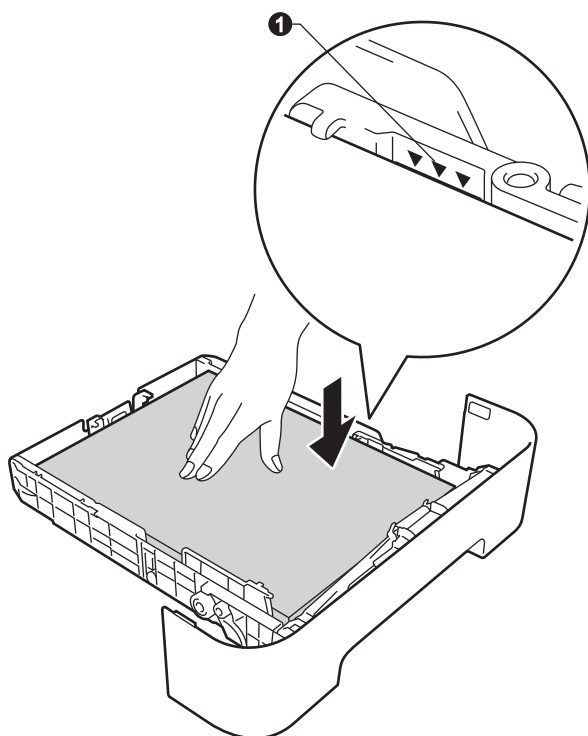
- b** Удерживая нажатым зеленый рычаг разблокировки направляющей для бумаги ❶, отрегулируйте положение направляющих согласно формату используемой бумаги. Убедитесь в том, что направляющие надежно зафиксированы в пазах.



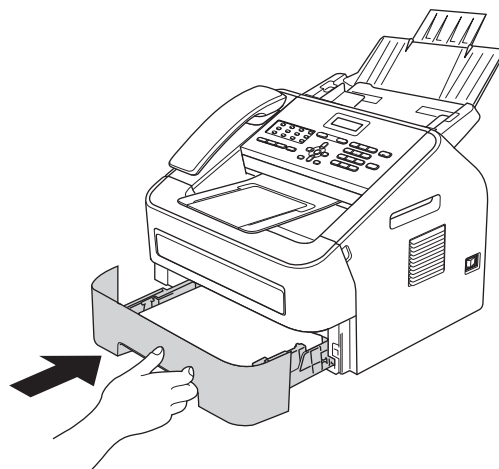
- c** Хорошо «распушите» пачку бумаги во избежание замятия и сбоев подачи бумаги.



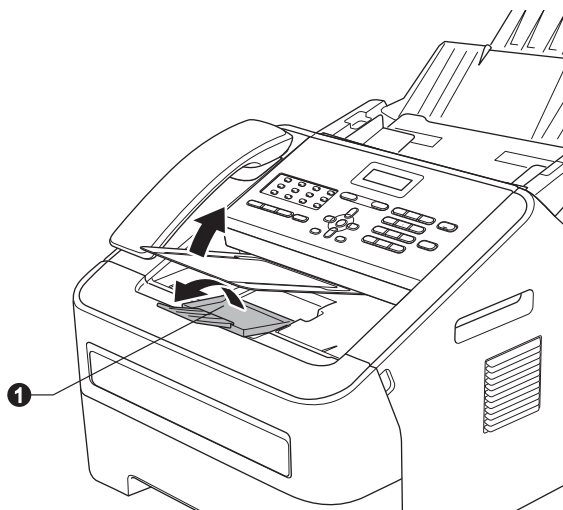
- d** Поместите бумагу в лоток и убедитесь, что выполняются следующие требования:
- Высота стопки бумаги должна быть ниже отметки максимального количества бумаги (▼▼▼) ❶.
 - Переполнение лотка приводит к замятиям бумаги.
 - Сторона бумаги, на которой будет выполняться печать, должна быть обращена вниз.
 - Направляющие для бумаги должны касаться краев бумаги, обеспечивая правильную подачу.




- e** Задвиньте лоток для бумаги в аппарат до упора. Убедитесь в том, что лоток полностью вставлен в аппарат.



- f** Раскройте опорный щиток ❶ для предотвращения соскальзывания бумаги с выходного лотка для вывода бумаги лицевой стороной вниз.



-  Дополнительные сведения о рекомендуемой бумаге см. в разделе *Рекомендуемая бумага и печатные носители документа Руководство по основным функциям.*

6

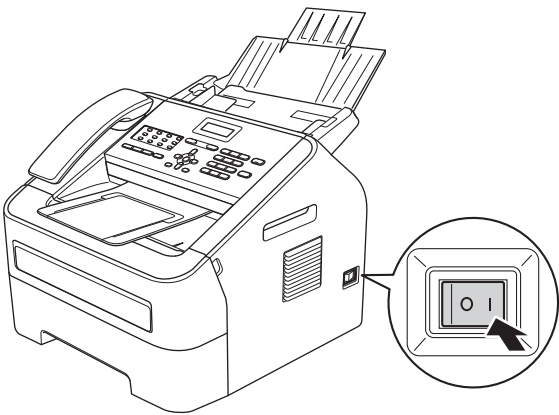
Подключите кабель питания и телефонный кабель

❗ ВАЖНАЯ ИНФОРМАЦИЯ

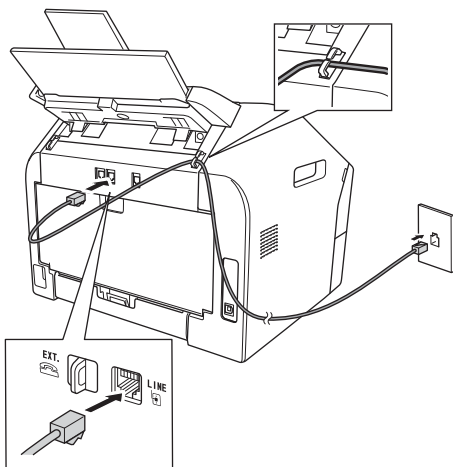
НЕ ПОДКЛЮЧАЙТЕ интерфейсный кабель на этом этапе. (только для модели FAX-2940)



- a** Подключите кабель питания к аппарату, затем подключите его к электрической розетке.
- b** Включите аппарат кнопкой питания.



- c** Подключите телефонный кабель. Подключите один конец кабеля телефонной линии к разъему аппарата, обозначенному **LINE**, а другой конец — к настенной телефонной розетке.



❗ ВАЖНАЯ ИНФОРМАЦИЯ

Кабель телефонной линии **ДОЛЖЕН** быть подключен к разъему аппарата с отметкой **LINE**.

⚠ ПРЕДУПРЕЖДЕНИЕ

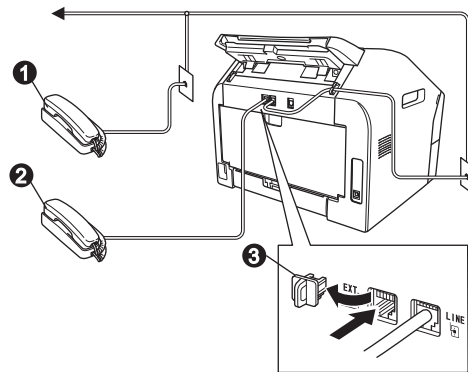
Аппарат должен быть заземлен с помощью вилки с заземлением.

Поскольку устройство заземляется через электрическую розетку, то вы можете защитить себя от возможного удара током при подключении телефонной линии, если убедитесь, что устройство уже подключено к электрической розетке. Подобным же образом при перемещении устройства для защиты от возможного удара током сначала отключайте от устройства телефонный кабель, и лишь затем – кабель питания.

📝 Примечание

Если к этой же линии подключен внешний телефон, подключение производится показанным ниже способом.

Перед подключением внешнего телефона снимите защитную крышку ③ с разъема **EXT.** на аппарате.



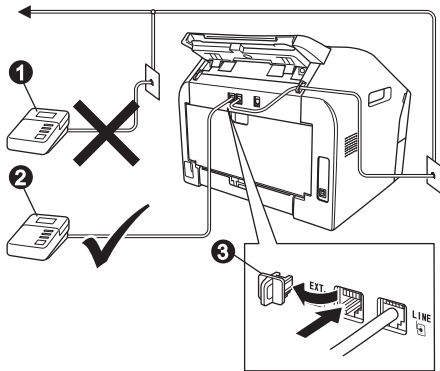
- ① Параллельный телефон
- ② Внешний телефон
- ③ Защитная крышка



Примечание

Если к этой же линии подключен внешний автоответчик, подключение производится показанным ниже способом.

Перед подключением внешнего автоответчика снимите защитную крышку ③ с разъема EXT. на аппарате.



- ① Параллельный автоответчик (не допускается)
- ② Внешний автоответчик
- ③ Защитная крышка

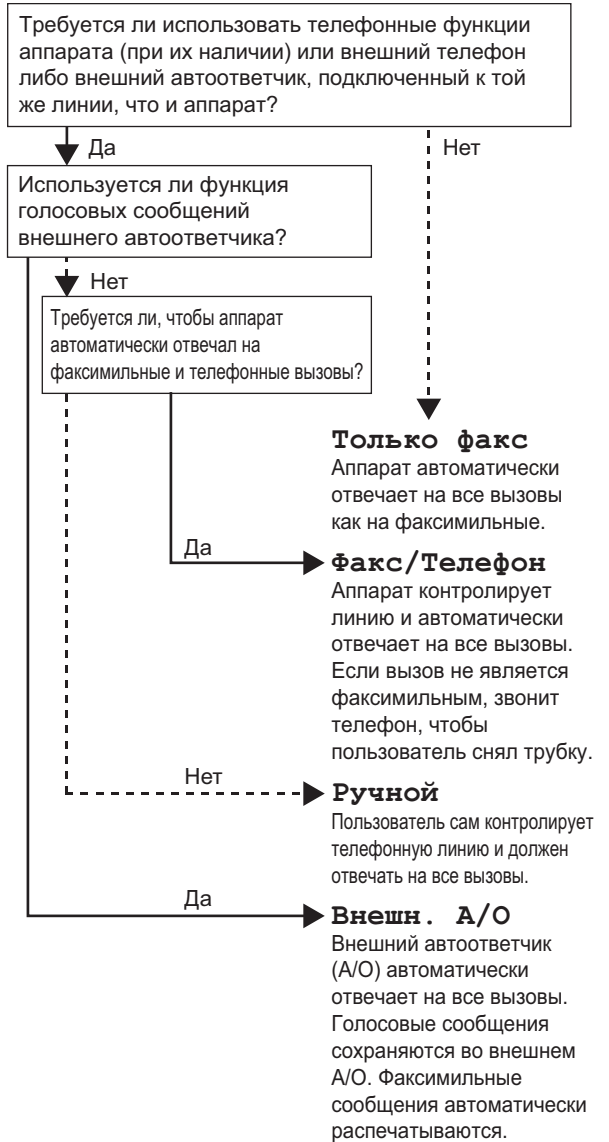


При наличии внешнего автоответчика установите режим приема **Внешн. А/О**. См. раздел *Выберите режим приема* на стр. 8. Дополнительные сведения см. в разделе *Подключение внешнего автоответчика* в документе *Руководство по основным функциям*.

7

Выберите режим приема

Предусмотрено 4 режима приема: Только факс, Факс/Телефон, Ручной и Внешн. А/О.



a Нажмите **Меню, 0, 1**.

b Клавишей **▲** или **▼** выберите режим приема. Нажмите клавишу **ОК**.

c Нажмите клавишу **Стоп/Выход**.



Дополнительные сведения см. в разделе *Использование режимов приема* документа *Руководство по основным функциям*.

8 Задайте контрастность ЖК-дисплея (при необходимости)

Если чтение сообщений на ЖК-дисплее аппарата затруднено, попробуйте изменить настройку контрастности.

- a** Нажмите **Меню**, **1**, **5**.
- b** Нажмите **▶**, чтобы увеличить контрастность. —ИЛИ—
Нажмите **◀**, чтобы уменьшить контрастность.
Нажмите клавишу **ОК**.
- c** Нажмите клавишу **Стоп/Выход**.

9 Установите дату и время

Аппарат отображает дату и время; если задан идентификатор устройства, дата и время будут печататься на каждом отправляемом факсе.

- a** Нажмите **Меню**, **0**, **2**, **1**.
- b** Введите две последние цифры года с помощью цифровой клавиатуры и нажмите **ОК**.

Дата и время
Год: 2013

(Например, введите **1**, **3** для выбора 2013 года.)

- c** Введите две цифры месяца с помощью цифровой клавиатуры и нажмите **ОК**.

Дата и время
Месяц: 03

(Например, введите **0**, **3** для выбора марта.)

- d** Введите две цифры дня с помощью цифровой клавиатуры и нажмите **ОК**.

Дата и время
День: 25

(Например, введите **2**, **5** для выбора 25 числа.)

- e** Введите время в 24-часовом формате с помощью цифровой клавиатуры и нажмите **ОК**.

Дата и время
Время: 15:25

(Например, введите **1**, **5**, **2**, **5** для установки времени 15:25.)

- f** Нажмите клавишу **Стоп/Выход**.

10 Введите личную информацию (Ваши данные)

Устройство отображает дату и время; если задан параметр «Ваши данные», то дата и время печатаются на каждом отправляемом факсе.

- a** Нажмите клавиши **Меню**, **0**, **3**.
- b** С помощью цифровой клавиатуры введите свой номер факса (до 20 цифр) и нажмите **ОК**.

Ваши данные
Факс:

- c** С помощью цифровой клавиатуры введите свой номер телефона (до 20 цифр) и нажмите **ОК**. Если номера факса и телефона совпадают, введите тот же номер еще раз.

Ваши данные
Тел:

- d** С помощью цифровой клавиатуры введите имя или название компании (до 20 символов) и нажмите **ОК**.

Ваши данные
Имя:




Примечание

- Используйте следующую таблицу для ввода имени.
- Если необходимо ввести символ, который назначен той же клавише, что и предыдущий символ, нажмите **▶**, чтобы переместить курсор на одну позицию вправо.
- Если введен неправильный символ и его нужно исправить, клавишей **◀** или **▶** подведите курсор под неправильный символ и нажмите **Очистить**.

Нажмите клавишу	Один раз	Два раза	Три раза	Четыре раза
2	A	B	C	A
3	D	E	F	D
4	G	H	I	3
5	J	K	L	Л
6	M	N	O	П
7	P	Q	R	S
8	T	U	V	Ч
9	W	X	Y	Z

Пять раз	Шесть раз	Семь раз	Восемь раз	Девять раз
Б	В	Г	2	A
Е	Ё	Ж	3	D
И	Й	К	4	G
М	Н	О	5	J
Р	С	Т	6	M
У	Ф	Х	Ц	7
Ш	Щ	Ъ	Ы	8
Ь	Э	Ю	Я	9

 Дополнительные сведения см. в разделе *Ввод текста* документа *Руководство по основным функциям*.

e Нажмите клавишу **Стоп/Выход**.

 **Примечание**

Если сделана ошибка и требуется начать операцию заново, нажмите **Стоп/Выход** и вернитесь к шагу **a**.

11 Отчет о передаче факса

Этот аппарат Brother оснащен функцией отчета контроля передачи, которую можно использовать для подтверждения отправки факса. В данном отчете отображается имя или номер факса принимающей стороны, дата, время и длительность передачи, число переданных страниц и отметка успешной или неуспешной отправки. Если требуется использовать функцию отчета о передаче факса, см. раздел *Печать отчетов* документа *Руководство по дополнительным функциям*.

12 Выберите тональный или импульсный режим набора

Для данного аппарата по умолчанию установлен тональный режим набора номера. Если в имеющейся телефонной сети используется импульсный (дисковый) режим набора, измените режим набора номера.

- a** Нажмите **Меню, 0, 4**.
- b** Клавишей **▲** или **▼** выберите пункт **Импульсный (или Тоновый)**.
Нажмите клавишу **ОК**.
- c** Нажмите клавишу **Стоп/Выход**.

13 Выберите совместимость телефонной линии

При подключении аппарата к службе VoIP (через Интернет) следует изменить настройку совместимости.

 **Примечание**

При использовании аналоговой телефонной линии этот шаг можно пропустить.

- a** Нажмите **Меню, 2, 0, 1**.
- b** Клавишей **▲** или **▼** выберите пункт **Общая (для VoIP)**.
Нажмите клавишу **ОК**.
- c** Нажмите клавишу **Стоп/Выход**.

14 Выберите тип телефонной линии

Если устройство подключается к линии, работающей с офисной АТС или ISDN (цифровой сетью с интегрированными услугами), для отправки и получения факсов, необходимо соответствующим образом изменить тип телефонной линии, выполнив следующие действия.

- a** Нажмите **Меню, 0, 6**.
- b** Клавишей **▲** или **▼** выберите **PBX, ISDN** или **Обычная**.
Нажмите клавишу **ОК**.

Выполните одно из следующих действий.

- Если выбрана настройка **ISDN** или **Обычная**, переходите к шагу **f**.
- Если выбрана настройка **PBX**, переходите к шагу **c**.

c Выполните одно из следующих действий.

- Если требуется изменить текущий префикс номера, нажмите **1** и перейдите к шагу **d**.
- Если текущий префикс номера изменять не требуется, нажмите **2** и перейдите к шагу **f**.

Примечание

По умолчанию задано значение «!». При нажатии клавиши **Телефон/Перевод** или при одновременном нажатии клавиш **Телефон/Откл. микр./Перевод** и **Shift** (только для моделей FAX-2845 и FAX-2940) на ЖК-дисплее отображается символ «!».

d Нажмите клавишу **Очистить**, чтобы удалить строку по умолчанию, затем введите префикс (не более 5 цифр) с цифровой клавиатуры и нажмите **ОК**.

Примечание

- Допускается использование цифр с 0 по 9, символов #, * и !. Нажмите клавишу **Телефон/Перевод** или одновременно нажмите клавиши **Телефон/Откл. микр./Перевод** и **Shift** (только для моделей FAX-2845 и FAX-2940) для отображения символа «!».
- Символ «!» невозможно использовать с другими цифрами или символами.
- Если в телефонной системе используется автодозвон с интервалами, для ввода интервала нажмите клавишу **Телефон/Перевод** или одновременно нажмите клавиши **Телефон/Откл. микр./Перевод** и **Shift** (только для моделей FAX-2845 и FAX-2940).

e Клавишей **▲** или **▼** выберите **Вкл.** или **Всегда**, затем нажмите **ОК**.

Примечание

- Если выбрано значение **Вкл.**, при нажатии клавиши **Телефон/Перевод** или одновременном нажатии клавиш **Телефон/Откл. микр./Перевод** и **Shift** (только для моделей FAX-2845 и FAX-2940) (на экране отображается символ «!») производится выход на внешнюю линию.
- Если выбрано значение **Всегда**, выход на внешнюю линию возможен без нажатия клавиши **Телефон/Перевод** или без одновременного нажатия клавиш **Телефон/Откл. микр./Перевод** и **Shift** (только для моделей FAX-2845 и FAX-2940).

f Нажмите клавишу **Стоп/Выход**.

Примечание

Офисная АТС и ПЕРЕВОД

На заводе-изготовителе на данном устройстве установлен тип линии **Обычная**, позволяющий подключать устройство к стандартной телефонной сети общего пользования. Однако во многих офисах используется корпоративная сеть или офисная АТС (РАВХ). Этот аппарат можно подключить к большинству типов офисных АТС. Функция автодозвона данного устройства поддерживает только автодозвон с интервалами. Функция автодозвона с интервалами имеется в большинстве офисных АТС и позволяет получить выход на внешнюю линию и переводить вызовы на другие местные номера. Эта функция работает при нажатии клавиши **Телефон/Перевод** или при одновременном нажатии клавиш **Телефон/Откл. микр./Перевод** и **Shift** (только для моделей FAX-2845 и FAX-2940).

15 Автоматический переход на летнее и зимнее время

Можно установить автоматическое переключение устройства на летнее и зимнее время. Устройство само переведет часы на один час вперед весной и на один час назад осенью.

a Нажмите **Меню**, **0**, **2**, **2**.

b Клавишей **▲** или **▼** выберите пункт **Вкл.** (или **Выкл.**).
Нажмите клавишу **ОК**.

c Нажмите клавишу **Стоп/Выход**.

Загрузите дополнительное программное обеспечение (только для модели FAX-2940)

С веб-сайта центра поддержки Brother Solutions Center можно бесплатно загрузить драйвер принтера, драйвер сканера и программное обеспечение PC-Fax Send, которые позволяют использовать факсимильный аппарат Brother в качестве принтера или сканера, а также отправлять факсы с компьютера. Посетите наш веб-сайт <http://solutions.brother.com/>.

Обратите внимание, что модель FAX-2940 не поддерживает функцию сканирования для пользователей Mac OS X 10.5.8.

Brother CreativeCenter



Идеи для творчества. При использовании системы Windows® дважды щелкните значок Brother CreativeCenter на рабочем столе, чтобы получить доступ к БЕСПЛАТНОМУ веб-сайту с множеством идей и полезной информации для личного и профессионального применения. Этот значок появляется после установки пакета MFL-Pro Suite или дополнительного программного обеспечения, доступного на веб-сайте центра поддержки Brother Solutions Center.

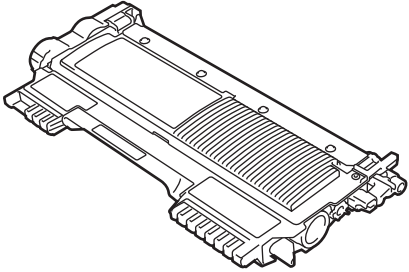
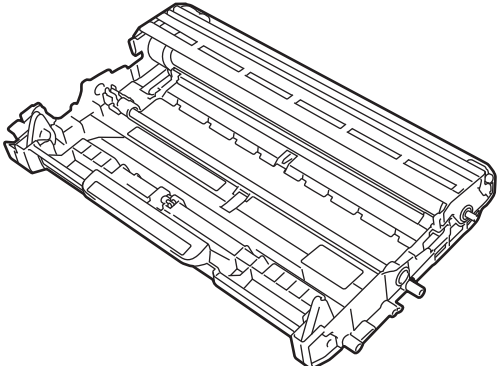


Пользователи Mac могут получить доступ к Brother CreativeCenter по следующему веб-адресу:

<http://www.brother.com/creativecenter/>

Расходные материалы

Когда наступит срок замены расходных материалов, на ЖК-дисплей панели управления будет выведено предупреждающее сообщение. Для получения дополнительной информации о расходных материалах для этого устройства посетите наш веб-сайт по адресу <http://www.brother.com/original/> или обратитесь к ближайшему дилеру Brother.

Тонер-картриджи	Фотобарабан
Стандартный тонер-картридж: TN-2235 Тонер-картридж повышенной емкости: TN-2275	DR-2275
	

Товарные знаки

Логотип Brother является зарегистрированным товарным знаком Brother Industries, Ltd.

Brother является зарегистрированным товарным знаком компании Brother Industries, Ltd.

Microsoft и Windows являются зарегистрированными товарными знаками Microsoft Corporation в США и/или других странах.

Apple, Macintosh и Mac OS являются товарными знаками компании Apple Inc., зарегистрированными в США и других странах.

Все компании, программное обеспечение которых упомянуто в данном руководстве, имеют особые лицензионные соглашения для выпускаемых ими программных продуктов.

Любые коммерческие наименования и торговые наименования других компаний, которые можно найти в изделиях компании Brother, а также в сопутствующей документации и любых других материалах, являются товарными знаками или зарегистрированными товарными знаками соответствующих компаний.

Составление и публикация

Данное руководство составлено и опубликовано под контролем компании Brother Industries, Ltd. и включает в себя последние описания и технические характеристики изделия.

Содержание данного руководства и характеристики данного изделия могут быть изменены без предварительного уведомления.

Компания Brother сохраняет за собой право на внесение изменений в содержащиеся в данном руководстве характеристики и материалы без предварительного уведомления и не несет ответственности за ущерб (в том числе косвенный), происшедший в связи с использованием представленных материалов, включая опечатки и прочие ошибки, связанные с публикацией, но не ограничиваясь ими.

Авторские права и лицензия

©2012 Brother Industries, Ltd. С сохранением всех прав.