

Buradan Başlayın

DCP-8110DN
DCP-8155DN

Lütfen önce Ürün Güvenlik Kılavuzu'nu okuyun, sonra doğru kurulum ve yükleme işlemi için bu Hızlı Kurulum Kılavuzu'nu okuyun.

Hızlı Kurulum Kılavuzu belgesini diğer dillerde görüntülemek için, lütfen <http://solutions.brother.com/> adresini ziyaret edin.

**Not**

Tüm ülkelerde tüm modeller bulunmaz.

1

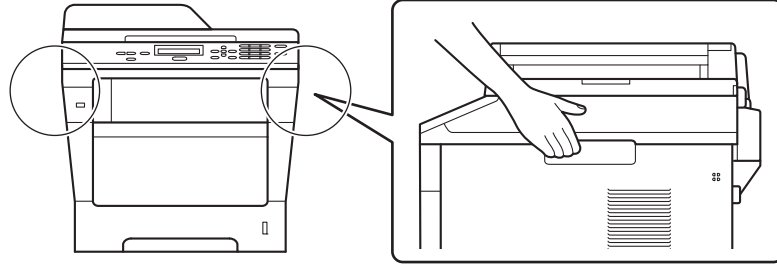
Makineyi ambalajından çıkarın ve parçalarını kontrol edin

	Drum Ünitesi ve Toner Kartuşu Takımı (önceden takılmış)	
(Türkiye için) (Diğerleri için) AC Elektrik Kablosu	Yükleyici CD-ROM'u	Hızlı Kurulum Kılavuzu
Ayrılabilir Panel	Ürün Güvenlik Kılavuzu	Basit Kullanım Kılavuzu

⚠ UYARI	UYARI , kaçınılmadığı takdirde, ölüm veya ciddi yaralanmalara neden olabilecek potansiyel olarak tehlikeli bir durumu işaret eder.
⚠ DİKKAT	DİKKAT , kaçınılmadığı takdirde küçük veya orta çaplı yaralanmalara neden olabilecek potansiyel olarak tehlikeli bir durumu işaret eder.

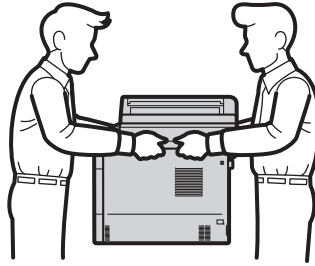
⚠ UYARI

- Makinenizin ambalajlanmasında plastik torbalar kullanılmıştır. Boğulma tehlikesini önlemek için, bu plastik torbaları bebeklerden ve çocuklardan uzak tutun. Plastik torbalar oyuncak değildir.
- Makineyi taşıırken, makinenin önünden doğru, yanındaki tutamaçlardan sıkıca tutun. Yan tutamaçlar tarayıcının altında bulunur. Makineyi alttan tutarak **TAŞIMAYIN**.



- (DCP-8155DN için)

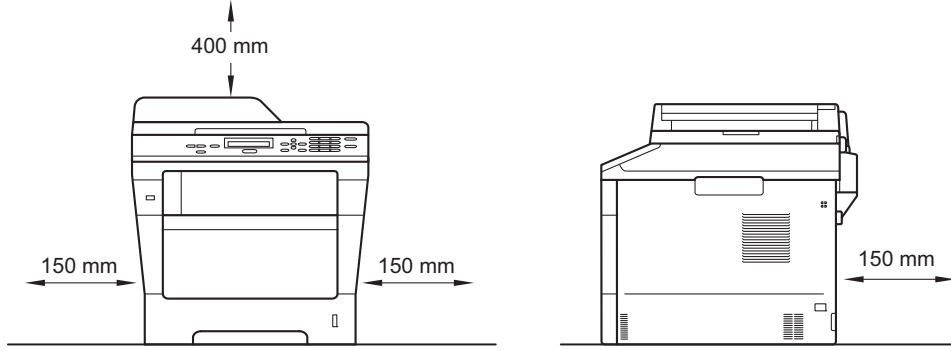
Bu makine ağırdır ve kağıt dahil 18,0 kg'den fazla gelir. Olası yaralanmaları önlemek için önünden ve arkasından en az iki kişi tutarak makineyi kaldırmalıdır.



- Alt Çekmeceyi kullanıyorsanız, makineyi Alt Çekmecedan **TAŞIMAYIN**, aksi halde Alt Çekmeceye bağlı olmadığından yaralanabilirsiniz veya makineye zarar verebilirsiniz.

Not

- Makinenin etrafında, en az şekilde gösterilen kadar boşluk bırakın.



- Kutudan çıkan parçalar bulunduğunuz ülkeye göre değişebilir.
- Orijinal ambalajı saklamanızı öneririz.
- Herhangi bir nedenle makinenizi nakletmeniz gerekiyorsa, taşıma sırasında oluşabilecek hasarı önlemek için dikkatli bir şekilde orijinal ambalajıyla paketleyin. Nakliyeciyi, makine için yeterli sigorta yaptırmalıdır. Makineyi yeniden paketleme hakkında bilgi için, *Gelişmiş Kullanım Kılavuzu* belgesinde *Makinenin ambalajlanıp gönderilmesi* konusuna bakın.
- Bu Hızlı Kurulum Kılavuzu'ndaki resimler DCP-8110DN'ye göredir.
- Arayüz kablosu standart aksesuar değildir. Kullanmak istediğiniz bağlantı için uygun arayüz kablosunu (USB ya da Ağ) satın alın.

USB kablosu

- 2 metreden uzun olmayan bir USB 2.0 kablosu (A/B Türü) kullanılması önerilir.
- Arayüz kablosunu bu sırada BAĞLAMAYIN. Arayüz kablosunun bağlanması, MFL-Pro Suite kurulum işlemi sırasında yapılır.

Ağ kablosu

10BASE-T veya 100BASE-TX Hızlı Ethernet Ağı için düz Kategori 5 (veya daha büyük) bükümlü kablo kullanın.

2

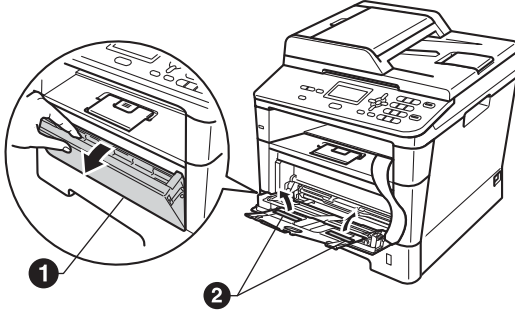
Makineden paketlenme malzemelerini çıkartın

⚠️ Önemli

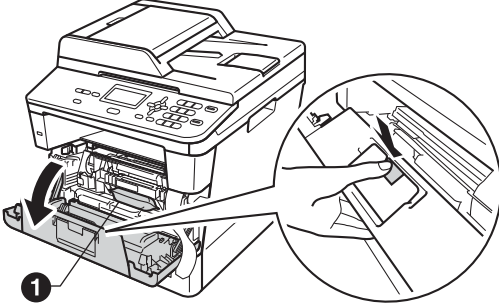
Henüz AC elektrik kablosunu bağlamayın.

a Makinenin dışından ambalaj bandını ve tarayıcı camından film kaplamasını çıkarın.

b Çok Amaçlı çekmeceyi **1** açın ve Çok Amaçlı çekmece desteğinden ambalaj bandını **2** çıkarın, sonra da Çok Amaçlı çekmeceyi kapatın.



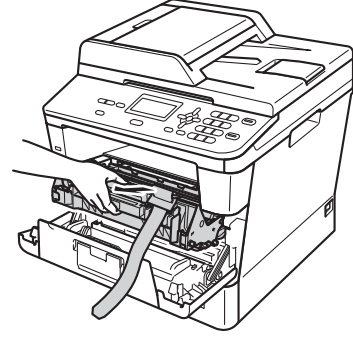
c Ön kapağı açma düğmesine basın ve ön kapağı açın. Silis jeli paketini **1** çıkarın.



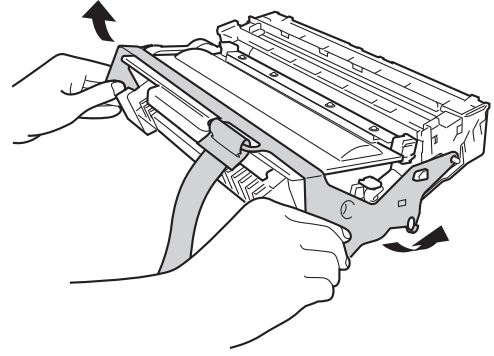
⚠️ DİKKAT

Silis jel paketi YEMEYİN. Lütfen bunu atın. Yutulursa, hemen tıbbi yardım alın.

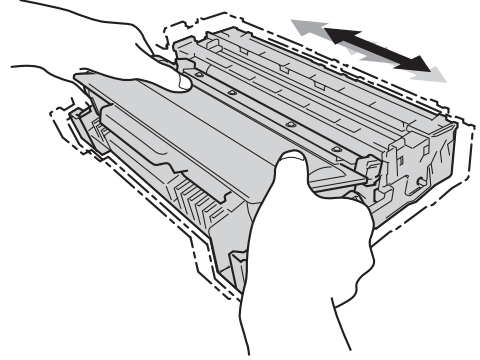
d Drum ünitesini ve toner kartuşu düzeneğini çıkarın.



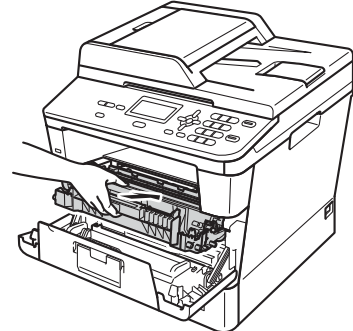
e Turuncu koruyucu malzemeyi drum ünitesi ve toner kartuşu takımından çıkarın.



f Drum ünitesi ve toner kartuşu takımını her iki elle dengede tutun ve toneri kartuş içinde eşit olarak dağıtmak için yavaşça birkaç kez sağa sola sallayın.



g Drum ünitesini ve toner kartuş düzeneğini makinenin içine sıkıca geri yerleştirin.

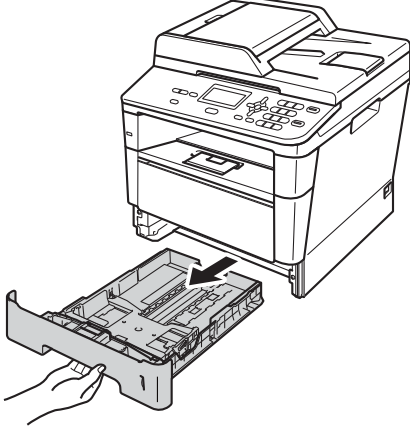


h Makinenin ön kapağını kapatın.

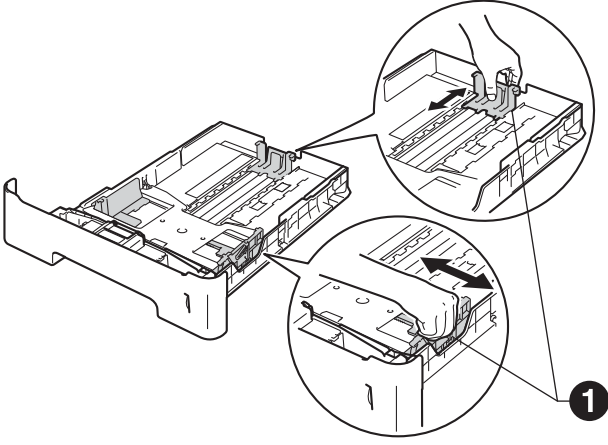
3

Kağıt çekmecesine kağıt yerleştirin

- a** Kağıt çekmesini çekerek makineden tamamen çıkarın.



- b** Yeşil renkli kağıt kılavuzu bırakma koluna ❶ basarken, kağıt kılavuzlarını kaydırarak, çekmeceye koyduğunuz kağıdın boyutuna getirin. Kılavuzların yuvalara tam oturduğundan emin olun.

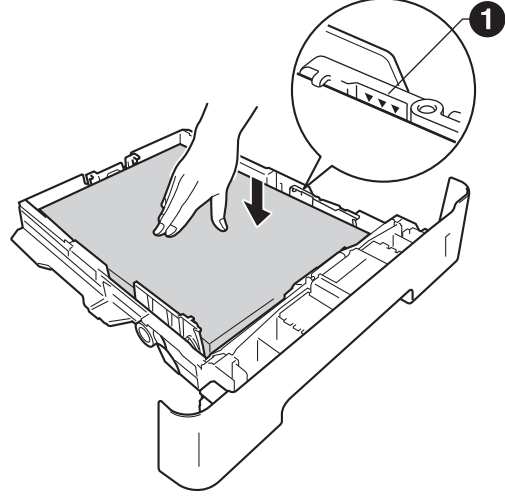


- c** Kağıt sıkışmalarını ve hatalı beslemeleri önlemek için kağıt destesini iyice havalandırın.

- d** Çekmeceye kağıt koyun ve şundan emin olun:
- Kağıdın maksimum kağıt işaretinin (▼▼▼) ❶ altında olduğundan emin olun.

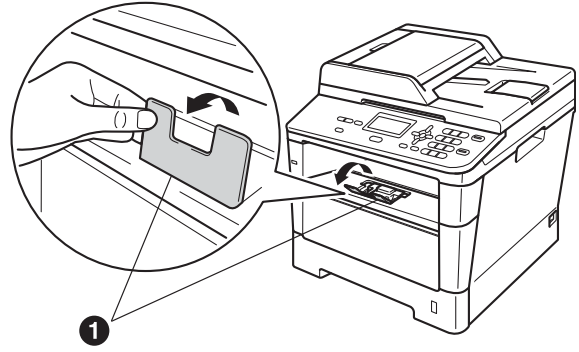
Kağıt çekmesini aşırı doldurma kağıt sıkışmalarına neden olabilir.

- Basılacak yüz, aşağı dönük olmalıdır.
- Beslemenin doğru yapılması için kağıt kılavuzları kağıtların kenarlarına temas etmelidir.



- e** Kağıt çekmesini, sıkı biçimde yeniden makineye yerleştirin. Makineye tam olarak takıldığından emin olun.

- f** Kağıdın aşağı-bakan çıkış çekmesinden kaymasını önlemek için destek kapağını ❶ yukarı kaldırın.

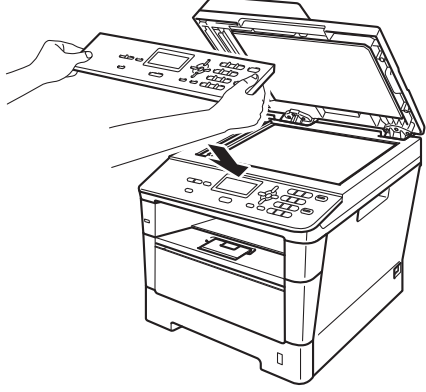


🔍 Önerilen kağıt hakkında daha fazla bilgi için, *Basit Kullanım Kılavuzu* belgesinde *Önerilen kağıt ve baskı malzemeleri* konusuna bakın.

4

Kontrol paneli kapağını takın

- a** Doküman kapağını açın.
- b** Kumanda paneli kapağını makineden çıkarın ve ardından seçtiğiniz kapağı takın.



Not

Ön kumanda paneli kapağı doğru takılmazsa, önemli işlemler çalışmaz.

5

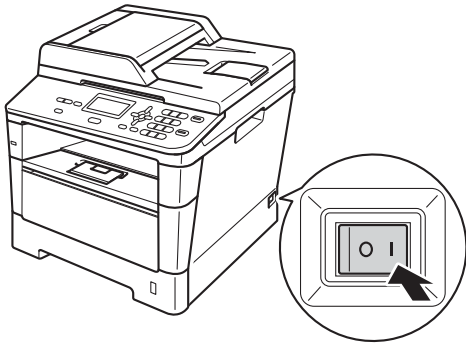
Güç kablosunu bağlayın

⚠ Önemli

Arayüz kablosunu henüz BAĞLAMAYIN.



- a** AC elektrik kablosunu makineye takın ve sonra bir elektrik prizine takın.
- b** Makinenin açma/kapama düğmesini açın.



6

Ülkenizi ayarlayın

- a** Güç kablosunu takarak ve açma/kapama düğmesini açarak makinenin açık olduğundan emin olun.
- b** Ülkeyi seçmek için ▲ veya ▼ tuşuna basın.



LCD'de ülkeniz görüldüğünde **OK** tuşuna basın.

- c** LCD'de ülkeyi onaylamanız istenir.



- d** LCD'de doğru ülke görünüyorsa, **1** düğmesine basarak **e** adımına gidin.
—VEYA—
Ülkeyi yeniden seçmek için **2** düğmesine basarak **b** adımına dönün.
- e** LCD'de Kabul edildi görüldükten sonra makine otomatik olarak yeniden başlar. Yeniden başladıktan sonra, LCD'de LÜTFEN BEKLEYİN görünür.

7 Dilinizi seçin

a Ülkeniz ayarladıktan sonra, LCD gösterir:

Dil Seçin
▲ Türkçe
English
▼ Français
▲▼ VEYA TAMAM

Dilinizi seçmek için ▲ veya ▼ tuşuna basın ve **OK** tuşuna basın.

b LCD'de seçiminizi onaylamanız istenir.

Dil Seçin
Türkçe
1.Evet
2.Hayır
Numara Girin

LCD'de doğru dil gösteriliyorsa, **1** tuşuna basın.

—YA DA—

Dili yeniden seçmek için **a** adımına geri girmek için **2** tuşuna basın.

Not

Yanlış dili ayarlarsanız, dili makinenin kumanda paneli menüsünde ayarlayabilirsiniz. (**Menü, 1, 0**)

8 LCD kontrastını ayarlayın (gerekirse)

LCD'yi okumada zorluk çekiyorsanız kontrast ayarını değiştirmeyi deneyin.

a Menü, **1, 6** tuşuna basın.

b Kontrastı artırmak için ► düğmesine basın.

—YA DA—

Kontrastı azaltmak için ◀ düğmesine basın.

OK tuşuna basın.

c Durdur/Çık tuşuna basın.

9 Tarih ve saati ayarlayın

a Menü, **6, 1, 1** tuşuna basın.

b Tuş takımını kullanarak yılın son iki basamağını girin ve **OK** tuşuna basın.

61.Tarih ve Saat
Yıl:2012
Gir - Tamam Tuşu

(örn. 2012 için **1, 2** girin.)

c Tuş takımında iki basamaklı olarak ay bilgisini girin ve **OK** tuşuna basın.

61.Tarih ve Saat
XX/XX/2012
Ay:03
Gir - Tamam Tuşu

(örn., Mart için **0, 3** girin.)

d Tuş takımında iki basamaklı olarak gün bilgisini girin ve **OK** tuşuna basın.

61.Tarih ve Saat
XX/03/2012
Gün:25
Gir - Tamam Tuşu

(örn., ayın 25'i için **2, 5** girin.)

e Tuş takımında saat bilgisini 24 saat biçiminde girin ve **OK** tuşuna basın.

61.Tarih ve Saat
25/03/2012
Saat:15:25
Gir - Tamam Tuşu

(örn. 15:25 için **1, 5, 2, 5** girin.)

f Durdur/Çık tuşuna basın.

10

Yaz Saatine Otomatik Geçiř

Makinenin Yaz Saatine otomatik olarak girip çıkmasını ayarlayabilirsiniz. Makine otomatik olarak saati ilkbaharda bir saat ileri, Sonbaharda bir saat geri alır.

- a** Menü, 6, 1, 2 tuşuna basın.
- b** Açık (veya Kapanı) seçimi için ▲ veya ▼ tuşuna basın.
OK tuşuna basın.
- c** Durdur/Çık tuşuna basın.

11

Saat Dilimini ayarlayın

Bulduğunuz konumun saat dilimini (yaz saati değil, standart saat) ayarlayabilirsiniz.

- a** Menü, 6, 1, 3 tuşuna basın.
- b** ▲ veya ▼ tuşuna basarak saat dilimini seçin.
OK tuşuna basın.
- c** Durdur/Çık tuşuna basın.

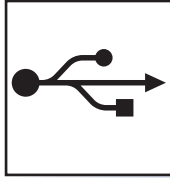
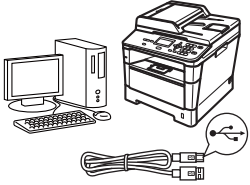
12

Bağlantı tipini seçin

Bu yükleme talimatları Windows® XP Home/Windows® XP Professional, Windows® XP Professional x64 Edition, Windows Vista®, Windows® 7 ve Mac OS X (sürüm 10.5.8, 10.6.x ve 10.7.x) içindir.

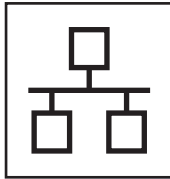
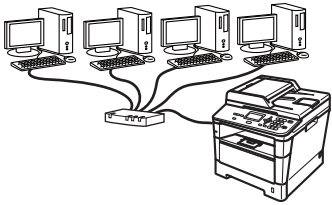
Not

- Windows Server® 2003/2003 x64 Edition/2008/2008 R2 ve Linux® için, modelinizin <http://solutions.brother.com/> adresindeki sayfasını ziyaret edin.
- Bizi <http://solutions.brother.com/> adresinden ziyaret edebilirsiniz; buradan ürün desteği, en son sürücü güncellemeleri ve yardımcı programları ve sık sorulan sorulara (SSS'ler) ve teknik sorulara yanıtlar alabilirsiniz.



USB Arayüzü Kullanıcıları İçin

Windows®, 10. sayfaya gidin
Macintosh, 12. sayfaya gidin



Kablolu Ağ için

Windows®, 14. sayfaya gidin
Macintosh, 17. sayfaya gidin

Windows®
USB
Macintosh

Windows®
Kablolu Ağ
Macintosh



USB Arayüzü Kullanıcıları için (Windows® XP/XP Professional x64 Edition/Windows Vista®/ Windows® 7)

13 Yüklemeden önce

- a** Bilgisayarınızın AÇIK olduğundan ve oturumu Yönetici haklarıyla açtığınızdan emin olun.

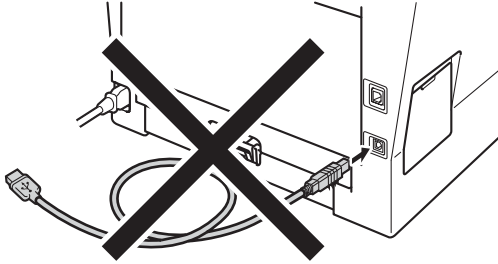
⚠ Önemli

- Çalışan program varsa kapatın.
- İşletim sisteminize bağlı olarak ekranlar değişebilir.

📝 Not

Yükleyici CD-ROM'u, Nuance™ PaperPort™ 12SE yazılımını içerir. Bu yazılım Windows® XP (SP3 veya üstü), XP Professional x64 Edition (SP2 veya üstü), Windows Vista® (SP2 veya üstü) ve Windows® 7 destekler. MFL-Pro Suite'i kurmadan önce en son Windows® Hizmet Paketi güncellemesini yapın.

- b** Makineyi kapatın ve USB arayüz kablosunun makineye bağlı **olmadığından** emin olun. Kabloyu önceden bağladıysanız, çıkarın.



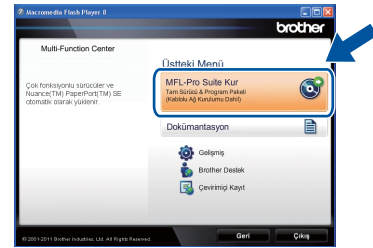
14 MFL-Pro Suite'i kurun

- a** Yükleyici CD-ROM'unu CD-ROM sürücünüze takın. Model adı ekranı açılırsa makinenizi seçin. Dil ekranı açılırsa dilinizi seçin.

📝 Not

Brother ekranı otomatik olarak görüntülenmezse **Bilgisayarım (Bilgisayar)** konumuna gidin, CD-ROM simgesine çift tıklayın ve ardından **start.exe** ögesine çift tıklayın.

- b** **MFL-Pro Suite Kur** ögesini tıklayın ve lisans sözleşmelerini kabul ediyorsanız **Evet** ögesini tıklayın.



📝 Not

- Kurulum otomatik olarak devam etmezse, CD-ROM'u çıkarıp yeniden takarak veya kök klasöründen **start.exe** programını çift tıklayarak en üst menüyü yeniden açın ve MFL-Pro Suite'i kurmak için **b** adımından devam edin.
- Windows Vista® ve Windows® 7 kullanıcıları için, **Kullanıcı Hesabı Denetimi** ekranı görüldüğünde **İzin Ver** veya **Evet** ögesine tıklayın.

- c** **Yerel Bağlantı (USB)** ögesini seçin ve sonra **İleri** ögesini tıklayın.

📝 Not

PS sürücüsünü (BR-Script3 yazıcı sürücüsü) yüklemek istiyorsanız, **Özel Kurulum** ögesini seçin ve ardından ekrandaki talimatları izleyin.




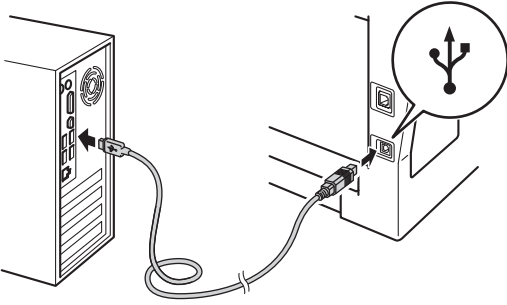
USB

Windows®

- d** Bu ekran görününceye kadar ekrandaki talimatları izleyin.



- e** USB kablosunu makinenizde  sembolü ile işaretlenmiş USB bağlantı noktasına bağlayın ve sonra kabloyu bilgisayarınıza bağlayın.



- f** Makineyi açın.

Yükleme otomatik olarak devam edecektir. Yükleme ekranları arka arkaya görünür. İstenirse, ekrandaki talimatları izleyin.

❗ Önemli

Kurulum sırasında ekranlardan hiçbirini iptal ETMEYİN. Tüm ekranların açılması birkaç saniye sürebilir.

- g** **On-Line Kayıt** ekranı görüldüğünde, seçiminizi yapın ve ekran talimatlarını izleyin. Kayıt işlemi tamamladığınızda, **İleri** öğesini tıklayın.

- h** **Kurulum Tamamlandı** ekranı görüldüğünde, eylemini gerçekleştirmek istediğiniz kutuyu işaretleyin ve sonra **İleri** öğesini tıklayın.

15 Bitirin ve yeniden başlatın

- a** Bilgisayarınızı yeniden başlatmak için **Son** öğesini tıklayın. Bilgisayarı yeniden başlattıktan sonra, Yönetici haklarıyla oturum açmanız gerekir.

Not

- Yazılım yüklemesi sırasında bir hata iletisi görünürse, **Başlat/Tüm Programlar/Brother/DCP-XXXX** konumunda (burada, DCP-XXXX modelinizin adıdır) bulunan **Kurulum Tanıları** uygulamasını çalıştırın.
- Güvenlik ayarlarınıza bağlı olarak, makineyi veya yazılımını kullanırken bir Windows® Güvenlik veya virüsten koruma yazılımı penceresi görünebilir. Lütfen pencerenin devam etmesine izin verin.

Son Kurulum tamamlandı.

Not

XML Paper Specification Printer Driver

Windows Vista® ve Windows® 7 için XML Paper Specification Printer Driver, XML Paper Specification kullanan uygulamalardan yazdırma işlemi yaparken kullanılan en uygun sürücüdür. <http://solutions.brother.com/> adresinden Brother Solutions Center'a erişerek lütfen en son sürücüyü indirin.

USB

Windows®

Macintosh



USB Arayüzü Kullanıcıları için (Mac OS X 10.5.8 - 10.7.x)

13 Yüklemeden önce


- a** Makinenizin elektrik kaynağına bağlı olduğundan ve Macintosh bilgisayarınızın AÇIK olduğundan emin olun. Oturumu yönetici haklarıyla açmanız gerekmektedir.

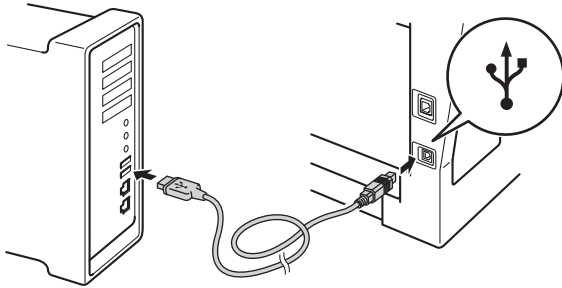
⚠ Önemli

Mac OS X 10.5.7 veya altı kullanıcıları için, Mac OS X 10.5.8 - 10.7.x sürümüne yükseltin. (Kullandığınız Mac OS X ile ilgili en son sürümler ve bilgiler için, <http://solutions.brother.com/> adresini ziyaret edin.)

📝 Not

PS sürücüsü (BR-Script3 yazıcı sürücüsü) eklemek istiyorsanız, lütfen <http://solutions.brother.com/> adresindeki Brother Solutions Center'a gidin ve talimatlar için model sayfanızdaki SSS'leri ziyaret edin.

- b** USB kablosunu makinenizde  sembolü ile işaretlenmiş USB bağlantı noktasına bağlayın ve sonra kabloyu Macintosh'unuza bağlayın.



- c** Makinenizin açma/kapama düğmesinin açıldığından emin olun.

14 MFL-Pro Suite'i kurun

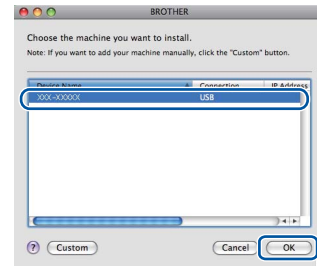
- a** Yükleme CD-ROM'unu CD-ROM sürücünüze takın.
- b** **Start Here OSX** (OSX'i Buradan Başlat) simgesini çift tıklayın. İstenirse, modelinizi seçin ve sonra ekran talimatlarını izleyin.



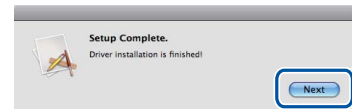
⚠ Önemli

Kurulum sırasında ekranlardan hiçbirini iptal ETMEYİN. Yüklemenin tamamlanması birkaç dakika sürebilir.

- c** Listedeki makinenizi seçin ve sonra **OK** (Tamam) öğesine tıklayın.



- d** Bu ekran görüldüğünde **Next** (İleri) öğesine tıklayın.



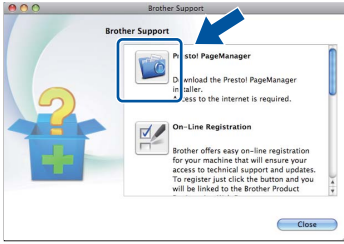
- OK!** MFL-Pro Suite kurulumu tamamlanmıştır. 13. sayfadaki 15. adıma gidin.



15 Presto! PageManager'ı indirip yükleyin

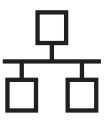
Presto! PageManager yüklendiğinde, Brother ControlCenter2'ye OCR kabiliyeti kazandırır. Presto! PageManager ile fotoğraf ve dokümanlarınızı kolayca tarayabilir, paylaşabilir ve düzenleyebilirsiniz.

- a** **Brother Support** (Brother Destek) ekranında **Presto! PageManager** ögesine tıklayın ve ekrandaki talimatları izleyin.



Son

Kurulum tamamlandı.



Kablolu Ağ Arabirimi Kullanıcıları için (Windows® XP/XP Professional x64 Edition/Windows Vista®/ Windows® 7)

13 Yüklemeden önce


a Bilgisayarınızın AÇIK olduğundan ve oturumu Yönetici haklarıyla açtığınızdan emin olun.

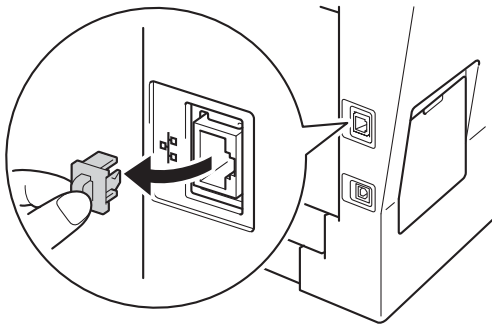
Önemli

- Çalışan program varsa kapatın.
- İşletim sisteminize bağlı olarak ekranlar değişebilir.

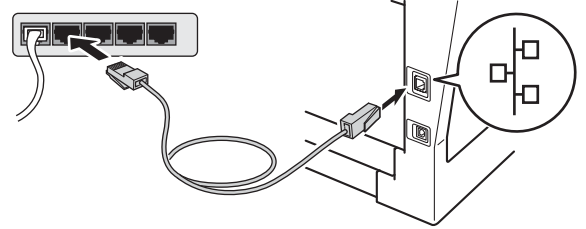
Not

- Yükleme CD-ROM'u, Nuance™ PaperPort™ 12SE yazılımını içerir. Bu yazılım Windows® XP (SP3 veya üstü), XP Professional x64 Edition (SP2 veya üstü), Windows Vista® (SP2 veya üstü) ve Windows® 7 destekler. MFL-Pro Suite'i kurmadan önce en son Windows® Hizmet Paketi güncellemesini yapın.
- Kurulum işlemi boyunca tüm kişisel güvenlik duvarı yazılımlarını (Windows® Güvenlik Duvarı dışında), anti-spyware ya da anti-virüs uygulamalarını devre dışı bırakın.

b  sembolüyle işaretli Ethernet bağlantı noktasından koruyucu kapağını çıkarın.



c Ağ arabirim kablosunu Ethernet bağlantı noktasına bağlayın ve sonra hub üzerindeki boş bir bağlantı noktasına takın.



d Makinenizin açma/kapama düğmesinin açıldığından emin olun.

14 MFL-Pro Suite'i kurun

a Yükleme CD-ROM'unu CD-ROM sürücünüze takın. Model adı ekranı açılırsa makinenizi seçin. Dil ekranı açılırsa dilinizi seçin.

Not

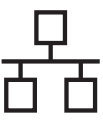
Brother ekranı otomatik olarak görüntülenmezse **Bilgisayarım (Bilgisayar)** konumuna gidin, CD-ROM simgesine çift tıklayın ve ardından **start.exe** öğesine çift tıklayın.

b **MFL-Pro Suite Kur** öğesini tıklayın ve lisans sözleşmelerini kabul ediyorsanız **Evet** öğesini tıklayın.



Not

- Kurulum otomatik olarak devam etmezse, CD-ROM'u çıkarıp yeniden takarak veya kök klasöründen **start.exe** programını çift tıklayarak en üst menüyü yeniden açın ve MFL-Pro Suite'i kurmak için **b** adımıyla devam edin.
- Windows Vista® ve Windows® 7 kullanıcıları için, **Kullanıcı Hesabı Denetimi** ekranı görüldüğünde **İzin Ver** veya **Evet** öğesine tıklayın.

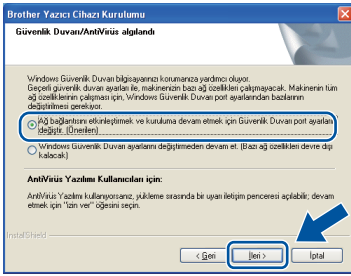


- C** **Kablolu Ağ Bağlantısı (Ethernet)** öğesini seçin ve sonra **İleri** öğesini tıklayın.

Not

PS sürücüsünü (BR-Script3 yazıcı sürücüsü) yüklemek istiyorsanız, **Özel Kurulum** öğesini seçin ve ardından ekrandaki talimatları izleyin.

- d** **Güvenlik Duvarı/AntiVirüs algılandı** ekranı görüldüğünde **Ağ bağlantısını etkinleştirmek ve kurulumu devam ettirmek için Güvenlik Duvarı port ayarlarını değiştir. (Önerilen)** öğesini seçin ve **İleri** öğesine tıklayın.



Eğer Windows® Güvenlik Duvarı'nı kullanmıyorsanız, aşağıdaki ağ bağlantı noktalarının nasıl ekleneceğiyle ilgili daha fazla bilgi için yazılımınızın kullanım kılavuzuna bakın.

- Ağdan tarama için UDP bağlantı noktası 54925'i ekleyin.
- Ağ bağlantısı ile hala sorun yaşıyorsanız, UDP bağlantı noktası 161'i ve 137'yi ekleyin.

- e** Yükleme otomatik olarak devam edecektir. Yükleme ekranları arka arkaya görünür. İstenirse, ekrandaki talimatları izleyin.

Önemli

Kurulum sırasında ekranlardan hiçbirini iptal ETMEYİN. Tüm ekranların açılması birkaç saniye sürebilir.

Not

- İstenirse, listeden makinenizi seçin ve sonra **İleri** öğesini tıklayın.
- Makineniz ağda bulunmuyorsa, ekrandaki talimatları izleyerek ayarlarınızı onaylayın.
- Ağınıza bağlı birden fazla aynı model varsa, makineyi tanımlayabilmeniz için IP Adresi ve Düğüm Adı görüntülenir.
- Makinenizin IP adresini ve düğüm adını, Ağ Yapılandırması Raporu'nu yazdırarak bulabilirsiniz. Bkz. *Ağ Yapılandırması Raporunu Yazdırma* sayfa 19.
- Windows Vista® ve Windows® 7 kullanıcıları için, **Windows Güvenliği** ekranı görüldüğünde, onay kutusunu seçin ve kurulumu düzgün bir şekilde tamamlamak için **Yükle** öğesine tıklayın.

- f** **On-Line Kayıt** ekranı görüldüğünde, seçiminizi yapın ve ekran talimatlarını izleyin. Kayıt işlemi tamamlandığında, **İleri** öğesini tıklayın.

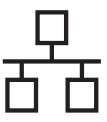
- g** **Kurulum Tamamlandı** ekranı görüldüğünde, eylemini gerçekleştirmek istediğiniz kutuyu işaretleyin ve sonra **İleri** öğesini tıklayın.

15 Bitirin ve yeniden başlatın

- a** Bilgisayarınızı yeniden başlatmak için **Son** öğesini tıklayın. Bilgisayarı yeniden başlattıktan sonra, Yönetici haklarıyla oturum açmanız gerekir.

Not

- Yazılım yüklemesi sırasında bir hata iletisi görünürse, **Başlat/Tüm Programlar/Brother/DCP-XXXX LAN** konumunda (burada, DCP-XXXX modelinizin adıdır) bulunan **Kurulum Tanıları** uygulamasını çalıştırın.
- Güvenlik ayarlarınıza bağlı olarak, makineyi veya yazılımını kullanırken bir Windows® Güvenlik veya virüsten koruma yazılımı penceresi görünebilir. Lütfen pencerenin devam etmesine izin verin.



16

Başka bilgisayarlara MFL-Pro Suite'i kurun (gerekirse)

Makinenizi ağ üzerindeki birden fazla bilgisayarla birlikte kullanmak isterseniz MFL-Pro Suite'i her bilgisayara kurun. 14. sayfadaki **14.** adıma gidin.



Not

Ağ lisansı (Windows®)

Bu ürün en fazla 5 kullanıcı için bilgisayar lisansı içerir. Bu lisans, ağdaki 5 bilgisayara Nuance™ PaperPort™ 12SE dahil olmak üzere MFL-Pro Suite'in yüklenmesini destekler. 5'ten daha fazla bilgisayara Nuance™ PaperPort™ 12SE kurmak istiyorsanız, lütfen ilave 5 ek kullanıcı için birden fazla bilgisayar lisans sözleşmesi olan Brother NL-5 paketini satın alın. NL-5 paketini satın almak için yetkili Brother bayinizle görüşün ya da Brother müşteri hizmetlerini arayın.

Son

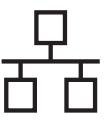
Kurulum tamamlandı.



Not

XML Paper Specification Printer Driver

Windows Vista® ve Windows® 7 için XML Paper Specification Printer Driver, XML Paper Specification kullanan uygulamalardan yazdırma işlemi yaparken kullanılan en uygun sürüğüdür. <http://solutions.brother.com/> adresinden Brother Solutions Center'a erişerek lütfen en son sürüğü indirin.



Kablolu Ağ Arabirimi Kullanıcıları için (Mac OS X 10.5.8 - 10.7.x)

13 Yüklemeden önce


- a** Makinenizin elektrik kaynağına bağlı olduğundan ve Macintosh bilgisayarınızın AÇIK olduğundan emin olun. Oturumu yönetici haklarıyla açmanız gerekmektedir.

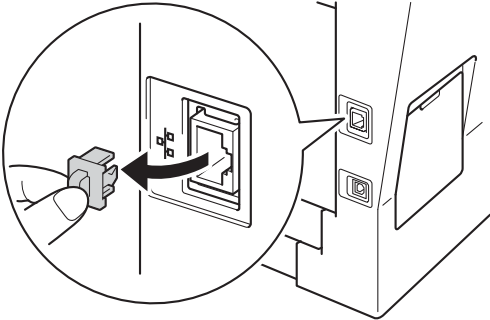
⚠️ Önemli

Mac OS X 10.5.7 veya altı kullanıcıları için, Mac OS X 10.5.8 - 10.7.x sürümüne yükseltin. (Kullandığınız Mac OS X ile ilgili en son sürümler ve bilgiler için, <http://solutions.brother.com/> adresini ziyaret edin.)

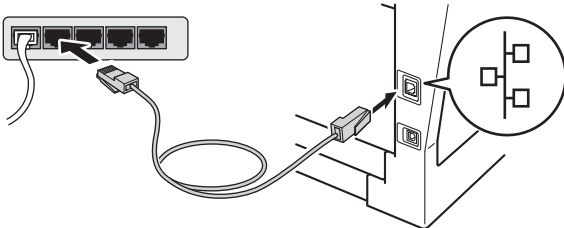
📝 Not

PS sürücüsü (BR-Script3 yazıcı sürücüsü) eklemek istiyorsanız, lütfen <http://solutions.brother.com/> adresindeki Brother Solutions Center'a gidin ve talimatlar için model sayfanızdaki SSS'leri ziyaret edin.

- b**  sembolüyle işaretli Ethernet bağlantı noktasından koruyucu kapağını çıkarın.



- c** Ağ arabirim kablosunu Ethernet bağlantı noktasına bağlayın ve sonra hub üzerindeki boş bir bağlantı noktasına takın.



- d** Makinenizin açma/kapama düğmesinin açıldığından emin olun.

14 MFL-Pro Suite'i kurun

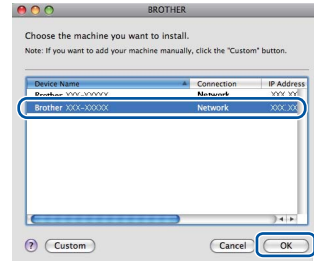
- a** Yükleme CD-ROM'unu CD-ROM sürücünüze takın.
- b** **Start Here OSX** (OSX'i Buradan Başlat) simgesini çift tıklayın. İstenirse, modelinizi seçin ve sonra ekran talimatlarını izleyin.



⚠️ Önemli

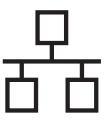
Kurulum sırasında ekranlardan hiçbirini iptal ETMEYİN. Yüklemenin tamamlanması birkaç dakika sürebilir.

- c** Listedeki makinenizi seçin ve sonra **OK** (Tamam) öğesine tıklayın.



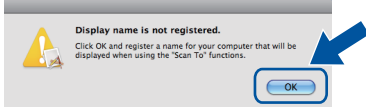
📝 Not

Makineniz ağda bulunmuyorsa, ağ ayarlarınızı onaylayın. Bkz. *Yüklemeden önce* sayfa 17.

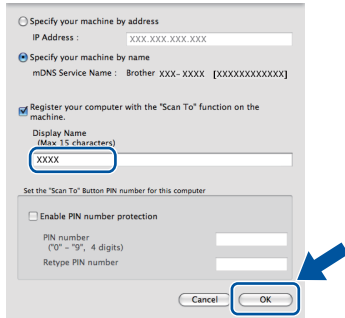


Not

- Ağ Yapılandırması Raporu'nu yazdırarak makinenizin MAC Adresini (Ethernet Adresi) ve IP Adresini bulabilirsiniz. Bkz. *Ağ Yapılandırması Raporunu Yazdırma* sayfa 19.
- Bu ekran görünürse **OK** (Tamam) ögesine tıklayın.

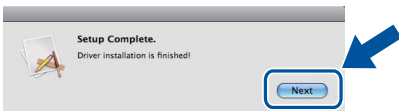


- Display Name** (Görünen Ad) alanına Macintosh'unuz için bir ad girin (en fazla 15 karakter uzunluğunda).
- Makinenin **TARAMA** tuşunu ağ üzerinden tarama yapmak için kullanmak istiyorsanız, **Register your computer with the "Scan To" function on the machine** (Bilgisayarınızı makinede "Tara" işlevleriyle kaydedin) kutusunu işaretlemeniz gerekir.
- OK** (Tamam) ögesini tıklayın. **d** adımına gidin.



- (TARAMA)** tuşuna bastığınızda ve bir tarama seçeneği belirlediğinizde girdiğiniz ad makinenin LCD ekranında gösterilir. (Daha fazla bilgi için bkz. *Yazılım Kullanıcı Kılavuzu* belgesinde *Ağdan Tarama* konusuna bakın.)

- d** Bu ekran görüldüğünde **Next** (İleri) ögesine tıklayın.

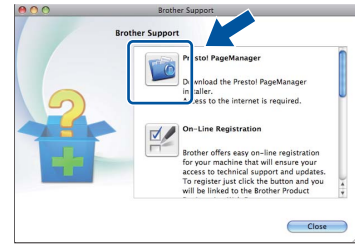


MFL-Pro Suite kurulumu tamamlanmıştır. 18. sayfadaki **15.** adıma gidin.

15 Presto! PageManager'ı indirip yükleyin

Presto! PageManager yüklendiğinde, Brother ControlCenter2'ye OCR kabiliyeti kazandırır. Presto! PageManager ile fotoğraf ve dokümanlarınızı kolayca tarayabilir, paylaşabilir ve düzenleyebilirsiniz.

- a** **Brother Support** (Brother Destek) ekranında **Presto! PageManager** ögesine tıklayın ve ekrandaki talimatları izleyin.



16 Başka bilgisayarlara MFL-Pro Suite'i kurun (gerekliyse)

Makinenizi ağ üzerindeki birden fazla bilgisayarla birlikte kullanmak isterseniz MFL-Pro Suite'i her bilgisayara kurun. 17. sayfadaki **14.** adıma gidin.

Son

Kurulum tamamlandı.

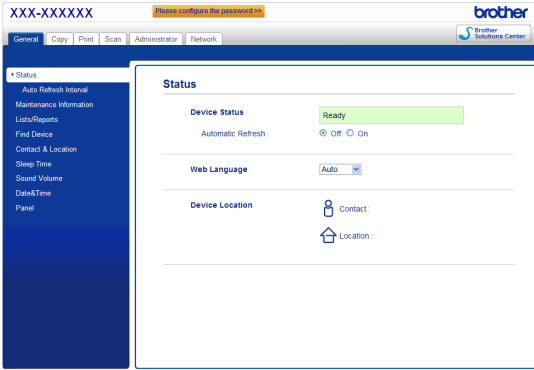
Web Tabanlı Yönetim (web tarayıcı)

Brother yazdırma sunucusu, durumunu ya da yapılandırma ayarlarının bazılarını HTTP (Hyper Text Transfer Protocol) kullanarak izlemenizi sağlayan bir web sunucusuna sahiptir.

Not

Windows® Internet Explorer® 7.0/8.0 veya Windows® için Firefox® 3.6 ve Macintosh için Safari 4.0/5.0'ı öneririz. Hangi tarayıcıyı kullanırsanız kullanın her zaman JavaScript ve tanımlama bilgilerinin etkin olduğundan emin olun. Bir web tarayıcı kullanmak için yazdırma sunucusunun IP adresine gereksiniminiz olacaktır. Baskı sunucusunun IP adresi, Ağ Yapılandırması Raporunda listelenir.

- a** Tarayıcınızı açın.
- b** Tarayıcınızın adres çubuğuna "http://makinenizin IP adresi" yazın (burada "makinenizin IP adresi", Brother makinesinin veya baskı sunucusu adının IP adresidir).
■ Örnek: http://192.168.1.2/



Not

İsteğe bağlı bir oturum açma şifresi yapılandırdıysanız, Web Tabanlı Yönetim'e erişmek için istendiğinde bunu girmelisiniz.

- 🔍 Daha fazla bilgi için bkz. *Ağ Kullanım Kılavuzu* belgesinde *Web Tabanlı Yönetim* konusuna bakın.

Ağ Yapılandırması Raporunu Yazdırma

Geçerli ağ ayarlarını onaylamak için Ağ Yapılandırması Raporunu yazdırabilirsiniz.

- a** Makineyi açın ve makine Hazır durumuna gelene kadar bekleyin.
- b** Menü, 6, 5 tuşuna basın.
- c** Başlat tuşuna basın.
Makine, geçerli ağ ayarlarını yazdıracaktır.
- d** Durdur/Çık tuşuna basın.

Ağ ayarlarını fabrika varsayılanına döndürme

Dahili Yazıcı/Tarayıcı sunucusunun tüm ağ ayarlarını fabrika varsayılanına geri döndürmek için lütfen aşağıdaki adımları izleyin.

- a** Makinenin çalışmadığından emin olarak makinenin tüm kablolarını sökün (elektrik kablosu hariç).
- b** Menü, 5, 0 tuşuna basın.
- c** 1 tuşuna basarak Sıfırla öğesini seçin.
- d** 1 tuşuna basarak Evet öğesini seçin.
Makine yeniden başlar; bu tamamlandığında kabloları yeniden bağlayın.

Brother CreativeCenter



İlham alın. Windows® kullanıyorsanız, kişisel ve profesyonel kullanıma yönelik çok sayıda fikir ve kaynak bulunan ÜCRETSİZ web sitemize erişmek için masaüstünüzdeki Brother CreativeCenter simgesine çift tıklayın.



Mac kullanıcıları Brother CreativeCenter sayfasına bu web adresinden erişebilir:

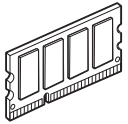
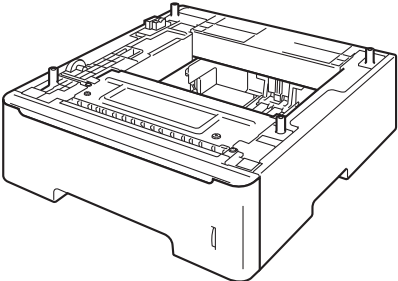
<http://www.brother.com/creativecenter/>

Seenekler ve Sarf malzemeleri

Seenekler

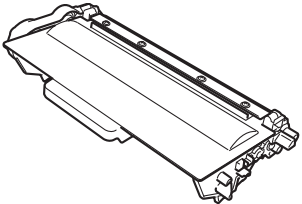
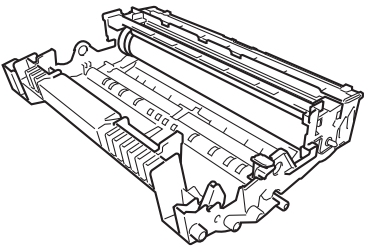
Makinenin ařađıdaki isteęe baęlı aksesuarları mevcuttur. Bu oęeleri ekleyerek makinenin yeteneklerini artırabilirsiniz. İsteęe baęlı Alt ekmece Ünitesi ve uyumlu SO-DIMM Belleęi hakkında daha fazla bilgi için, <http://solutions.brother.com/> adresinden bizi ziyaret edin.

SO-DIMM Belleęini takmak için, *Geliřmiř Kullanım Kılavuzu* belgesinde *Ek bellek takma* konusuna bakın.

Alt ekmece Ünitesi	SO-DIMM Belleęi
LT-5400	Bir SO-DIMM (Küçük Boyutlu ift Yerleřik Bellek Modülü) ekleyerek belleęi artırabilirsiniz.
Alt kaęıt çekmececi ünitesi 500 yaprak kaęıt alabilir. ekmece takıldıęında, makinenin toplam giriş kapasitesi toplam 800 yaprak olur.	
	

Sarf malzemeleri

Sarf malzemelerinin deęiřtirilmesi zamanı geldięinden, kontrol paneldeki LCD'de bir hata gösterilir. Makinenizin sarf malzemeleriyle ilgili daha fazla bilgi için <http://www.brother.com/original/> adresini ziyaret edin veya yerel Brother satıcınızla görüřün.

Toner kartuř	Drum ünitesi
Standart Toner: TN-3320 Yüksek Kapasiteli Toner: TN-3350 (Yalnızca DCP-8155DN) Süper Yüksek Kapasiteli Toner: TN-3370	DR-3355
	

Ticari markalar

Brother logosu Brother Industries, Ltd.'in tescilli ticari markasıdır.

Brother, Brother Industries, Ltd.'in tescilli ticari markasıdır.

Microsoft, Windows, Windows Server ve Internet Explorer, Microsoft Corporation'ın Amerika Birleşik Devletleri'nde ve/veya diğer ülkelerde tescilli ticari markaları veya ticari markalarıdır.

Windows Vista, Microsoft Corporation'ın Amerika Birleşik Devletleri'nde ve/veya diğer ülkelerde tescilli ticari markası veya ticari markasıdır.

Apple, Macintosh ve Safari ve Mac OS, Apple Inc.'un Amerika Birleşik Devletleri ve diğer ülkelerde tescilli ticari markalarıdır.

Linux, Linus Torvalds'ın ABD'de ve diğer ülkelerde tescilli ticari markasıdır.

Nuance, Nuance logosu, PaperPort ve ScanSoft, Birleşik Devletler ve/veya diğer ülkelerde Nuance Communications, Inc. veya iştiraklerinin tescilli ticari markaları veya ticari markalarıdır.

Bu kılavuzda yazılım başlığına değinilen her şirketin özel programlarına özgü bir Yazılım Lisansı Sözleşmesi vardır.

Brother ürünleri üzerinde belirtilen ticaret adları veya ürün adları, ilgili belgeler ve diğer malzemeler, ilgili şirketlerin ticari markaları veya tescilli ticari markalarıdır.

Derleme ve Yayın

Bu kılavuz, Brother Industries, Ltd. gözetiminde en son ürün tanımlamalarını ve özelliklerini içerecek şekilde derlenmiş ve basılmıştır.

Bu kılavuzun içeriği ve ürünün özellikleri haber vermeksizin değiştirilebilir.

Brother, ürününün özellikleri ile bu kılavuzun içeriğinde haber vermeksizin değişiklik yapma hakkını saklı tutar ve yayınlı ilgili baskı ve diğer hatalar da dahil olmak kaydıyla ancak bunlarla sınırlı kalmamak üzere sunulan içeriğe bağlı kalınmasından kaynaklanabilecek herhangi bir zarardan (dolaylı zararlar dahil) sorumlu tutulamaz.

Telif Hakkı ve Lisans

©2012 Brother Industries, Ltd. Tüm hakları saklıdır.

Bu ürün aşağıdaki firmalar tarafından geliştirilmiş yazılım içerir:

©1983-1998 PACIFIC SOFTWARES, INC. TÜM HAKLARI SAKLIDIR.

©2008 Devicescape Software, Inc. Tüm hakları saklıdır.

Bu ürün, ZUKEN ELMIC, Inc. tarafından geliştirilmiş olan "KASAGO TCP/IP" yazılımını içerir.