

Прочетете първо Ръководство за безопасност, след това прочетете Ръководство за бързо инсталиране за коректна настройка и процедура за инсталиране. За преглед на Ръководство за бързо инсталиране на други езици, моля, посетете <http://solutions.brother.com/>.

1

Разопакувайте устройството

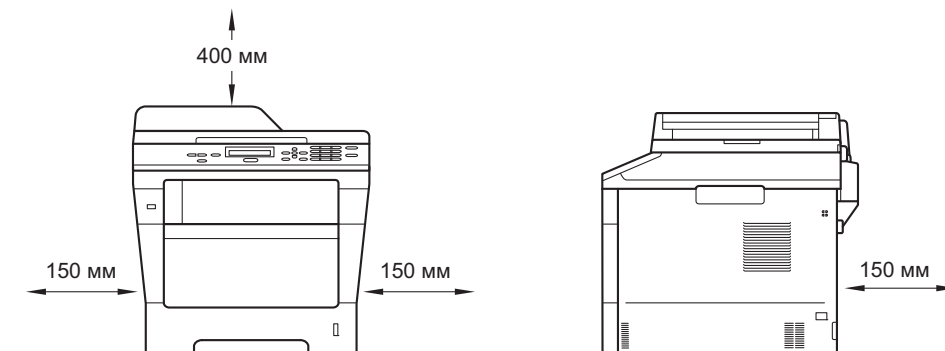
⚠ ВНИМАНИЕ	ВНИМАНИЕ показва потенциално опасна ситуация, която ако не бъде избегната, може да доведе до смърт или сериозни наранявания.
⚠ ПРЕДУПРЕЖДЕНИЕ	ПРЕДУПРЕЖДЕНИЕ показва потенциално опасна ситуация, която ако не бъде избегната, може да доведе до малки или средни наранявания.

⚠ ВНИМАНИЕ

- При опаковането на вашето устройство са използвани полиетиленови торбички. За да избегнете опасност от задушаване, съхранявайте тези торбички на място, недостъпно за бебета и деца. Полиетиленовите торбички не са играчки.
- Когато премествате устройството, хващайте страничните ръкохватки здраво от предната част на устройството. Страничните ръкохватки са разположени под скенера. НЕ носете устройството като го държите отдолу.
- Ако използвате долна тава, НЕ носете устройството заедно с долната тава, тъй като може да се нараните или да повредите устройството, тъй като не е прикачено към долната тава.

📝 Забележка

- Около устройството винаги трябва да има минимално отстояние, както е показано на илюстрацията.



- Компонентите в кашона може да са различни в зависимост от страната, за която са предназначени.
- Препоръчваме да запазите оригиналната опаковка.
- Интерфейсният кабел не е част от стандартните аксесоари. Купете интерфейсен кабел, подходящ за свързването, който желаете да използвате (USB или мрежа).

USB кабел

- Препоръчва се да използвате USB 2.0 кабел (тип A/B), не по-дълъг от 2 метра.
- НЕ свързвайте интерфейсният кабел в този момент. Свързването на интерфейсният кабел се извършва по време на процеса за инсталиране на MFL-Pro Suite.

Мрежов кабел

Използвайте директен, двойно усукан кабел Категория 5 (или по-висока) за 10BASE-T или 100BASE-TX Fast Ethernet мрежа.

2

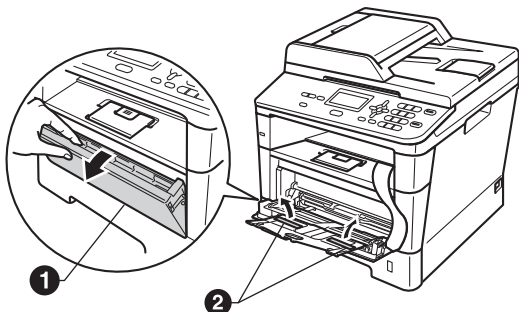
Отстранете опаковката от устройството

⚠ Важно

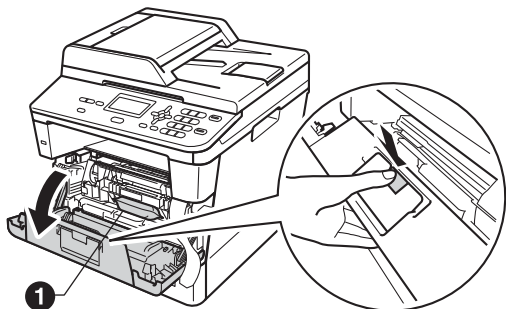
Все още НЕ свързвайте захранващия кабел.

a Отстранете опаковъчната лента от външната страна на устройството и фолиото, покриващо стъклото на скенера.

b Отворете мултифункционалната тава **1** и махнете опаковъчната лента **2** от подпората на мултифункционалната тава, след което затворете мултифункционалната тава.



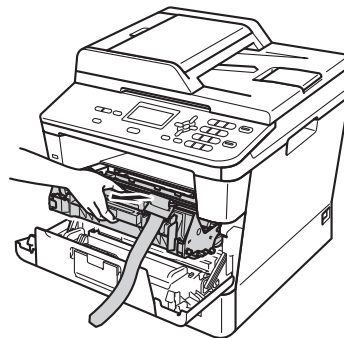
c Отворете предния капак, като натиснете бутона за освобождаване на предния капак. Махнете пакетчето силикагел **1**.



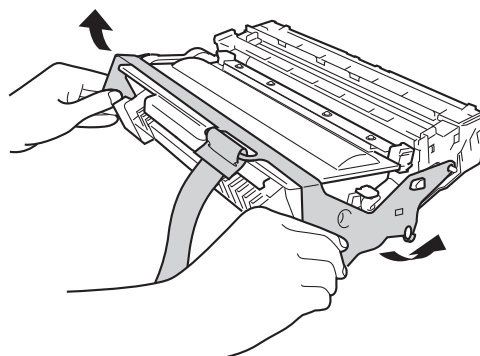
⚠ ПРЕДУПРЕЖДЕНИЕ

НЕ слагайте в устата пакетчето силикагел. Изхвърлете го. Ако го погълнете, потърсете незабавно медицинска помощ.

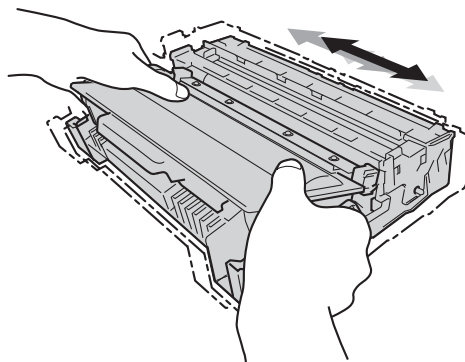
d Извадете барабана и тонер-касетата.



e Отстранете оранжевия защитен материал от барабана и тонер-касетата.



f Дръжте барабана и тонер-касетата хоризонтално с двете си ръце и внимателно го разтърсете настрани няколко пъти, за да се разпредели тонера равномерно в касетата.



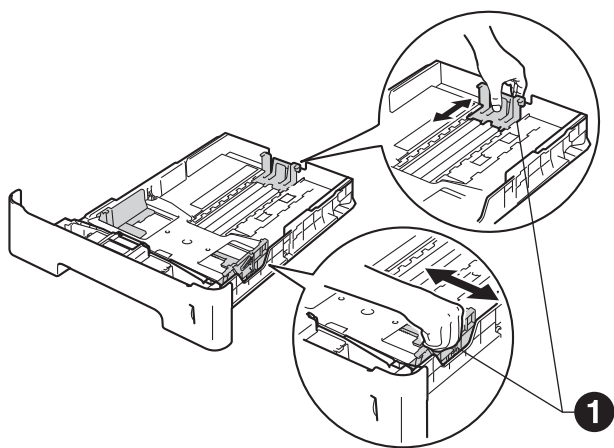
g Поставете барабана и тонер-касетата внимателно обратно в устройството.

h Затворете предния капак на устройството.

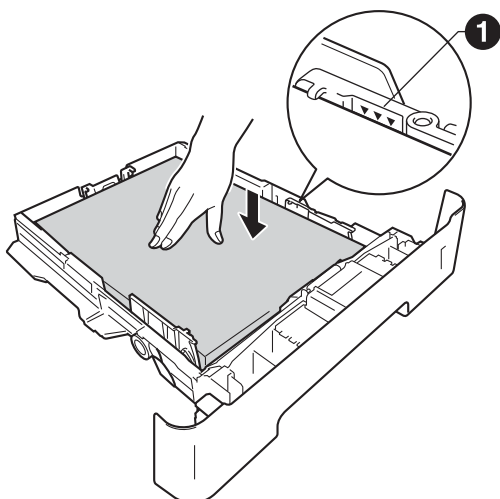
3

Заредете хартия в тавата за хартия

- a** Издърпайте тавата за хартия извън устройството.
- b** Докато натискате зеления лост за освобождаване на водача за хартията ①, плъзгайте водачите за хартията в съответствие с размера на хартията, която сте заредили в тавата. Уверете се, че водачите са стабилно поставени в прорезите.

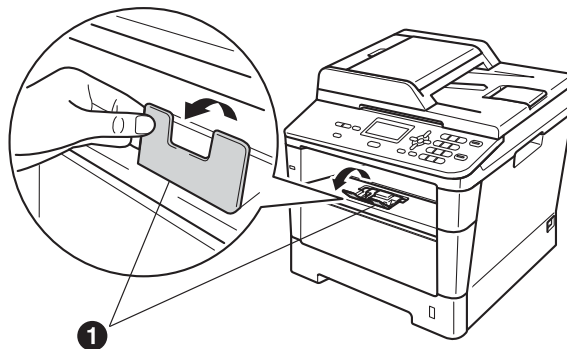



- c** Раздвижете купа с хартия добре ветрилообразно, за да избегнете задръстване или непоемане на хартия.
- d** Поставете хартия в тавата и се уверете, че:
- Хартията е под маркера за максимално количество хартия (▼▼▼) ①.
- Препълването на тавата за хартия ще предизвика засядане на хартия.
- Страната, върху която ще се печата е с лице надолу.
 - Водачите за хартията се докосват до страните на листовите, така че да могат да бъдат правилно подавани.



- e** Поставете тавата за хартия стабилно обратно в устройството. Уверете се, че е изцяло вкарана в устройството.

- f** Повдигнете нагоре опорното капаче ①, за да предотвратите изплъзването на хартията извън изходната тава.

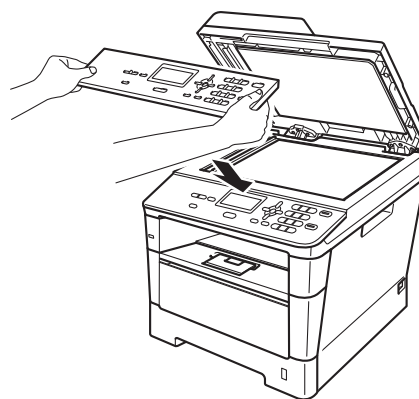


-  За повече информация относно препоръчителната хартия вижте *Препоръчани хартия и носители за печат* в *Основно Ръководство за потребителя*.

4

Прикрепете капака на контролния панел

- a** Отворете капака за документи.
- b** Изберете езика и прикрепете капака на контролния панел към устройството.



Забележка

Ако капакът на контролния панел не е поставен правилно, действията на бутоните няма да функционират.

5

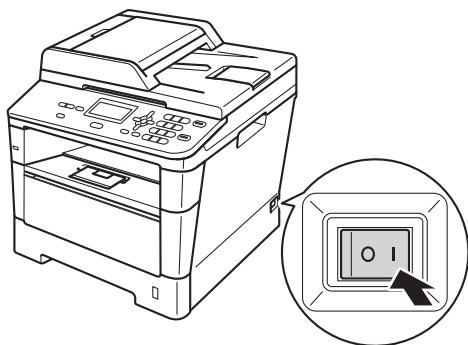
Свържете захранващия кабел

Важно

Все още НЕ свързвайте интерфейсия кабел.



- a** Свържете захранващия кабел с устройството, а след това го включете в електрически контакт.
- b** Натиснете превключвателя за включване на устройството.



6

Изберете вашия език

- a** След като включите прекъсвача за захранването, на дисплея се появява:

Select Language

▲ English
Français
▼ Deutsch

Select ▲▼ or OK

Натиснете ▲ или ▼, за да изберете езика, и натиснете **OK**.

- b** На дисплея ще се появи надпис да потвърдите избора си.

Избери език

Български

1. Да

2. Не

Въведете номер

Ако на дисплея се изпише езика, който искате, натиснете **1**.

—ИЛИ—

Натиснете **2**, за да се върнете на стъпка **a** и да изберете езика отново.



Забележка

Ако не сте избрали езика, който искате, можете да промените езика от менюто на контролния панел на устройството. (**Menu (Меню), 1, 0**)

7 Настройте контраста на екрана (ако е необходимо)

Ако ви е трудно да четете от екрана, опитайте да промените настройката на контраста.

- a** Натиснете **Menu (Меню)**, **1**, **6**.
- b** Натиснете **▶**, за да увеличите контраста.
—ИЛИ—
Натиснете **◀**, за да намалите контраста.
Натиснете **OK**.
- c** Натиснете **Stop/Exit (Стол/Излез)**.

8 Настройка на дата и час

- a** Натиснете **Menu (Меню)**, **6**, **1**, **1**.
- b** Въведете последните две цифри на годината чрез цифровата клавиатура, а след това натиснете **OK**.
(напр., въведете **1, 2** за 2012.)
- c** Въведете двете цифри на месеца чрез цифровата клавиатура, а след това натиснете **OK**.
(напр., въведете **0, 3** за март.)
- d** Въведете двете цифри на деня чрез цифровата клавиатура, а след това натиснете **OK**.
(напр., въведете **2, 5** за 25-ти.)
- e** Въведете часа в 24-часов формат чрез цифровата клавиатура, а след това натиснете **OK**.
(напр., въведете **1, 5, 2, 5** за 15:25 ч.)
- f** Натиснете **Stop/Exit (Стол/Излез)**.

9 Автоматично преминаване към лятно часово време

Можете да настроите устройството автоматично да преминава към лятно часово време. То ще се настрои с един час напред през пролетта и един час назад през есента.

- a** Натиснете **Menu (Меню)**, **6**, **1**, **2**.
- b** Натиснете **▲** или **▼**, за да изберете **Вкл.** (или **Изкл.**).
Натиснете **OK**.
- c** Натиснете **Stop/Exit (Стоп/Излез)**.

10 Настройване на часовата зона

Можете да настроите часовата зона (не лятното време, а стандартното време) на устройството за вашето местоположение.

- a** Натиснете **Menu (Меню)**, **6**, **1**, **3**.
- b** Натиснете **▲** или **▼**, за да изберете часовата зона.
Натиснете **OK**.
- c** Натиснете **Stop/Exit (Стоп/Излез)**.

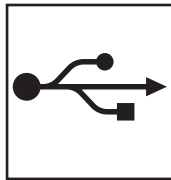
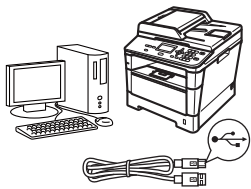
11

Избор на типа връзка

Настоящите инструкции за инсталиране са за Windows® XP Home/Windows® XP Professional, Windows® XP Professional x64 Edition, Windows Vista®, Windows® 7 и Mac OS X (версии 10.5.8, 10.6.x и 10.7.x).

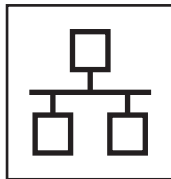
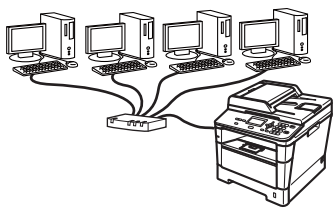
Забележка

- За Windows Server® 2003/2003 x64 Edition/2008/2008 R2 и Linux®, посетете страницата за вашия модел на адрес <http://solutions.brother.com/>.
- Можете да посетите нашата страница на <http://solutions.brother.com/>, където можете да получите поддръжка за вашия продукт, най-новите актуализации на драйвера и програми и отговори на често задавани въпроси (FAQ) и технически въпроси.



За потребители на USB интерфейс

Windows®, преминете на стр. 8
Macintosh, преминете на стр. 10



За кабелна мрежова връзка

Windows®, преминете на стр. 11
Macintosh, преминете на стр. 13

Windows®
Macintosh
USB

Windows®
Macintosh
Жична мрежа



За потребители на USB интерфейс (Windows® XP/XP Professional x64 Edition/Windows Vista®/ Windows® 7)

12 Преди да инсталирате

- a** Уверете се, че компютърът ви е включен и сте влезли с права на администратор.



Забележка

Инсталационният CD-ROM включва Nuance™ PaperPort™ 12SE. Този софтуер поддържа Windows® XP (SP3 или по-нова), XP Professional x64 Edition (SP2 или по-нова), Windows Vista® (SP2 или по-нова) и Windows® 7. Актуализирайте до най-новия сервизен пакет Windows®, преди да инсталирате MFL-Pro Suite.

- b** Изключете устройството и се уверете, че интерфейсният кабел за USB **НЕ** е свързан с устройството. Ако вече сте свързали кабела, откачете го.

13 Инсталиране на MFL-Pro Suite

- a** Поставете инсталационния CD-ROM в CD-ROM устройството. Ако се появи екранът с името на модела, изберете името на вашето устройство. Ако се появи екранът с избор на език, изберете вашия език.



Забележка

Ако екранът Brother не се появи автоматично, преминете на **Моят компютър (Компютър)**, щракнете двукратно върху иконата CD-ROM, а след това щракнете двукратно върху **start.exe**.

- b** Щракнете върху **Инсталиране MFL-Pro Suite** и щракнете върху **Да**, ако приемате лицензионните споразумения.



Забележка

- Ако инсталацията не продължи автоматично, отворете отново най-горното меню чрез изваждане и поставяне на CD-ROM или щракнете двукратно върху програмата **start.exe** от главната папка и продължете от точка **b** за инсталиране на MFL-Pro Suite.
- За потребители на Windows Vista® и Windows® 7, когато се появи екранът **Управление на потребителските акаунти**, щракнете върху **Позволи** или **Да**.



- c** Изберете **Локална Връзка (USB)** и щракнете върху **Напред**.

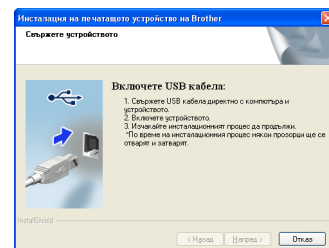



Забележка

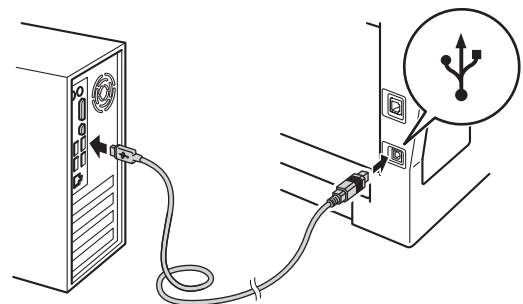
Ако искате да инсталирате PS драйвера (драйвер за принтер BR-Script3), изберете **Частна Инсталация** и след това следвайте инструкциите на екрана.



- d** Следвайте инструкциите на екрана, докато се появи този екран.



- e** Свържете кабела за USB с USB куплунга, обозначен със символа  върху устройството, а след това свържете кабела с компютъра.





- f** Включете устройството.
Инсталацията ще продължи автоматично. Инсталационните екрани се появяват един след друг. Ако се изведе съобщение, следвайте всички инструкции на екрана.

ⓘ Важно

НЕ отменяйте никой от екраните по време на инсталация. Появяването на всички екрани може да отнеме няколко секунди.

- g** Когато се появи екран **Онлайн Регистрация**, направете вашия избор и следвайте инструкциите на екрана. След като завършите процеса на регистрация, щракнете върху **Напред**.
- h** Когато се появи екран **Инсталацията е завършена**, поставете отметка на полето на действието, което желаете да се изпълни и след това щракнете върху **Напред**.

14 Завършете и рестартирайте

- a** Щракнете върху **Завърши**, за да рестартирате компютъра. След рестартиране на компютъра, трябва да влезете с права на администратор.

📝 Забележка

- Ако по време на инсталацията на софтуера се появи съобщение за грешка, стартирайте **Диагностика на Инсталацията**, която се намира в **старт/Всички програми/Brother/ DCP-XXXX** (където DCP-XXXX е наименованието на вашия модел).
- В зависимост от настройките ви за сигурност може да се появи прозорец на Windows® Security или на антивирусна програма, когато използвате устройството или неговия софтуер. Дайте разрешение за продължение към следващия прозорец.

Край**Инсталацията е завършена.****Забележка****Драйвер за принтер XML Paper Specification**

Драйверът за принтер XML Paper Specification е най-подходящ за Windows Vista® и Windows® 7 при работа с приложения, ползващи XML Paper Specification. Моля, изтеглете най-новия драйвер, като посетите Brother Solutions Center на <http://solutions.brother.com/>.



За потребители на USB интерфейс (Mac OS X 10.5.8 - 10.7.x)

12 Преди да инсталирате


a Уверете се, че устройството е свързано към захранването и вашият Macintosh е включен. Трябва да сте влезли с права на администратор.

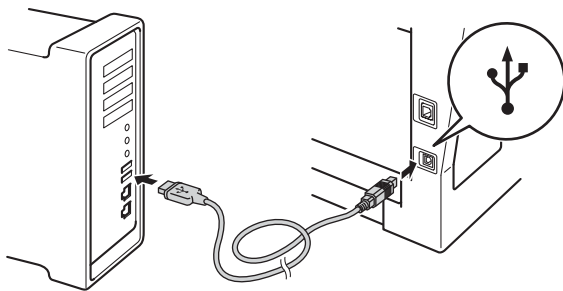
Важно

За потребители на Mac OS X 10.5.7 или по-стара, актуализирайте до Mac OS X 10.5.8 - 10.7.x. (За най-новите драйвери и за информация относно Mac OS X, която използвате, посетете <http://solutions.brother.com/>.)

Забележка

Ако искате да добавите PS драйвера (драйвер за принтер BR-Script3), посетете Brother Solutions Center на <http://solutions.brother.com/> и посетете FAQ (често задавани въпроси) за указания за инсталиране.

b Свържете кабела за USB с USB конектора, обозначен със символа  върху устройството, а след това свържете кабела с вашия Macintosh.



c Уверете се, че захранването на устройството е включено.

13 Инсталиране на MFL-Pro Suite

a Поставете инсталационния CD-ROM в CD-ROM устройството.

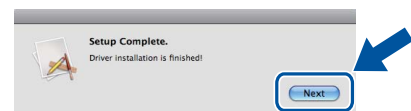
b Щракнете два пъти върху иконата **Start Here OSX** (Начало OSX). Ако ви бъде поискано, изберете вашия модел, а след това следвайте инструкциите на екрана.

Важно

НЕ отменяйте никой от екраните по време на инсталация. Инсталацията може да отнеме няколко минути.

c Изберете устройството от списъка, а след това щракнете върху **OK**.

d Когато се появи този екран, щракнете върху **Next** (Напред).



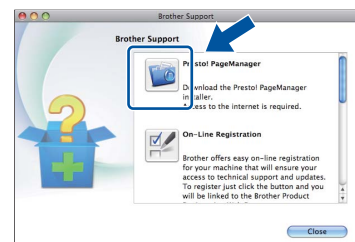
Инсталацията на MFL-Pro Suite е завършена.

Преминете на стъпка **14** на стр. 10.

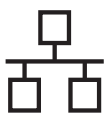
14 Изтеглете и инсталирайте Presto! PageManager

Когато Presto! PageManager е инсталиран, към Brother ControlCenter2 се добавя функцията OCR. Можете лесно да сканирате, споделяте и организирате снимки и документи с помощта на Presto! PageManager.

a На екрана **Brother Support** (Поддръжка от Brother) щракнете върху **Presto! PageManager** и следвайте инструкциите на екрана.



Инсталацията е завършена.




За потребители на интерфейс на кабелна мрежова връзка (Windows® XP/XP Professional x64 Edition/Windows Vista®/Windows® 7)

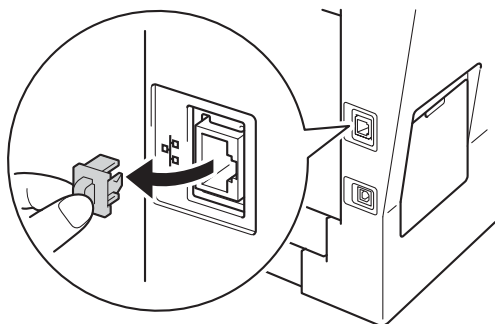
12 Преди да инсталирате

a Уверете се, че компютърът ви е включен и сте влезли с права на администратор.

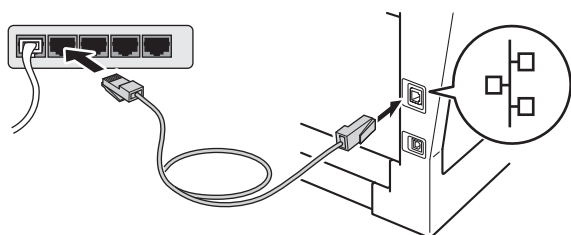
Забележка

- Инсталационният CD-ROM включва Nuance™ PaperPort™ 12SE. Този софтуер поддържа Windows® XP (SP3 или по-нова), XP Professional x64 Edition (SP2 или по-нова), Windows Vista® (SP2 или по-нова) и Windows® 7. Актуализирайте до най-новия сервизен пакет Windows®, преди да инсталирате MFL-Pro Suite.
- По време на инсталацията деактивирайте всякакъв софтуер от типа “лична защитна стена” (с изключение на защитната стена на Windows®), антишпионски или антивирусни програми.

b Махнете предпазното капаче от Ethernet конектора, обозначен със символа .



c Свържете мрежовия интерфейс кабел към Ethernet конектора, а след това го свържете към свободен порт на вашия концентратор.



d Уверете се, че захранването на устройството е включено.

13 Инсталиране на MFL-Pro Suite

a Поставете инсталационния CD-ROM в CD-ROM устройството. Ако се появи екранът с името на модела, изберете името на вашето устройство. Ако се появи екранът с избор на език, изберете вашия език.

Забележка

Ако екранът Brother не се появи автоматично, преминете на **Моят компютър (Компютър)**, щракнете двукратно върху иконата CD-ROM, а след това щракнете двукратно върху **start.exe**.

b Щракнете върху **Инсталиране MFL-Pro Suite** и щракнете върху **Да**, ако приемате лицензионните споразумения.

Забележка

- Ако инсталацията не продължи автоматично, отворете отново най-горното меню чрез изваждане и поставяне на CD-ROM или щракнете двукратно върху програмата **start.exe** от главната папка и продължете от точка **b** за инсталиране на MFL-Pro Suite.
- За потребители на Windows Vista® и Windows® 7, когато се появи екранът **Управление на потребителските акаунти**, щракнете върху **Позволи** или **Да**.

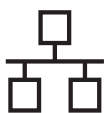
c Изберете **Жична Мрежова Връзка (Ethernet)** и щракнете върху **Напред**.

Забележка

Ако искате да инсталирате PS драйвера (драйвер за принтер BR-Script3), изберете **Частна Инсталация** и след това следвайте инструкциите на екрана.

d Когато се появи екранът **Открита защитна стена/антивирусен софтуер**, изберете **Промени настройките на порта на Firewall** за да се установи връзка с мрежата и за да се продължи инсталацията. (Препоръчително) и щракнете върху **Напред**.

Ако не ползвате Защитна стена на Windows®, вижте Ръководството на потребителя за информация относно вашия софтуер и това как да добавите следващите мрежови портове.



- За мрежово сканиране добавете UDP порт 54925.
- Ако продължавате да имате проблеми с мрежовата връзка, добавете UDP порт 161 и 137.

e Инсталацията ще продължи автоматично. Инсталационните екрани се появяват един след друг. Ако се изведе съобщение, следвайте всички инструкции на екрана.

❗ Важно

НЕ отменяйте никой от екраните по време на инсталация. Появяването на всички екрани може да отнеме няколко секунди.

📝 Забележка

- Ако се изведе напомнящо съобщение, изберете вашето устройство от списъка, а след това щракнете върху **Напред**.
- Ако устройството ви не може да се намери в мрежата, проверете настройките си, като следвате инструкциите на екрана.
- Ако има повече от едно устройство от един и същ модел, свързани към вашата мрежа, ще се изведат IP адреса и наименованието на възела, за да ви подпомогне при идентифициране на устройството.
- За потребители на Windows Vista® и Windows® 7, когато се появи екранът **Защита на Windows**, изберете квадратчето за отметка и щракнете върху **Инсталиране** за правилното завършване на инсталацията.

f Когато се появи екран **Онлайн Регистрация**, направете вашия избор и следвайте инструкциите на екрана. След като завършите процеса на регистрация, щракнете върху **Напред**.

g Когато се появи екран **Инсталацията е завършена**, поставете отметка на полето на действието, което желаете да се изпълни и след това щракнете върху **Напред**.

14 Завършете и рестартирайте

a Щракнете върху **Завърши**, за да рестартирате компютъра. След рестартиране на компютъра, трябва да влезете с права на администратор.

📝 Забележка

- Ако по време на инсталацията на софтуера се появи съобщение за грешка, стартирайте **Диагностика на Инсталацията**, която се намира в **старт/Всички програми/Brother/DCP-XXXX LAN** (където DCP-XXXX е наименованието на вашия модел).
- В зависимост от настройките ви за сигурност може да се появи прозорец на Windows® Security или на антивирусна програма, когато използвате устройството или неговия софтуер. Дайте разрешение за продължение към следващия прозорец.

15 Инсталирайте MFL-Pro Suite на още компютри (ако е необходимо)

Ако искате да използвате устройството си с няколко компютъра в мрежата, инсталирайте MFL-Pro Suite на всеки компютър. Преминете на стъпка **13** на стр. 11.

📝 Забележка

Мрежов лиценз (Windows®)

Този продукт включва PC лиценз за не повече от 5 потребителя. Този лиценз поддържа инсталирането на MFL-Pro Suite, включително Nuance™ PaperPort™ 12SE, на не повече от 5 компютъра в мрежата. Ако желаете да използвате повече от 5 компютъра с инсталиран Nuance™ PaperPort™ 12SE, моля, закупете пакета Brother NL-5, който е лицензионно споразумение за не повече от 5 допълнителни потребителя. За да закупите пакета NL-5, обърнете се към местния оторизиран дилър на Brother или се свържете с отдела за обслужване на клиенти на Brother.

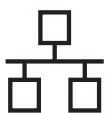
Край

Инсталацията е завършена.

📝 Забележка

Драйвер за принтер XML Paper Specification

Драйверът за принтер XML Paper Specification е най-подходящ за Windows Vista® и Windows® 7 при работа с приложения, ползващи XML Paper Specification. Моля, изтеглете най-новия драйвер, като посетите Brother Solutions Center на <http://solutions.brother.com/>.



За потребители на интерфейс на кабелна мрежова връзка (Mac OS X 10.5.8 - 10.7.x)

12 Преди да инсталирате


- a** Уверете се, че устройството е свързано към захранването и вашият Macintosh е включен. Трябва да сте влезли с права на администратор.

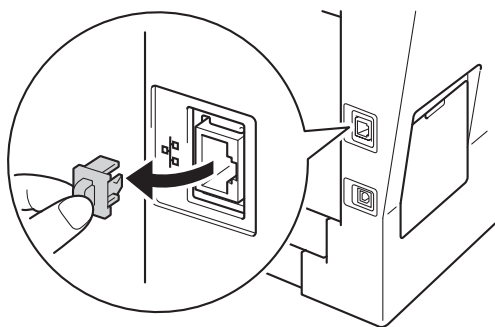
❗ Важно

За потребители на Mac OS X 10.5.7 или по-стара, актуализирайте до Mac OS X 10.5.8 - 10.7.x. (За най-новите драйвери и за информация относно Mac OS X, която използвате, посетете <http://solutions.brother.com/>.)

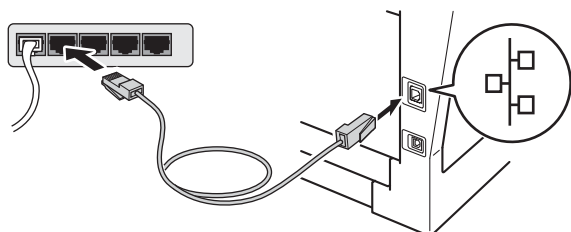
📝 Забележка

Ако искате да добавите PS драйвера (драйвер за принтер BR-Script3), посетете Brother Solutions Center на <http://solutions.brother.com/> и посетете FAQ (често задавани въпроси) за указания за инсталиране.

- b** Махнете предпазното капаче от Ethernet конектора, обозначен със символа .



- c** Свържете мрежовия интерфейс кабел към Ethernet конектора, а след това го свържете към свободен порт на вашия концентратор.



- d** Уверете се, че захранването на устройството е включено.

13 Инсталиране на MFL-Pro Suite

- a** Поставете инсталационния CD-ROM в CD-ROM устройството.
- b** Щракнете два пъти върху иконата **Start Here OSX** (Начало OSX). Ако ви бъде поискано, изберете вашия модел, а след това следвайте инструкциите на екрана.

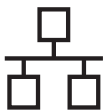
❗ Важно

НЕ отменяйте никой от екраните по време на инсталация. Инсталацията може да отнеме няколко минути.

- c** Изберете устройството от списъка, а след това щракнете върху **OK**.

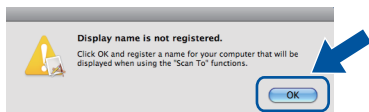
📝 Забележка

Ако вашето устройство не бъде открито в мрежата, потвърдете вашите мрежови настройки. Вижте *Преди да инсталирате* на стр. 13.

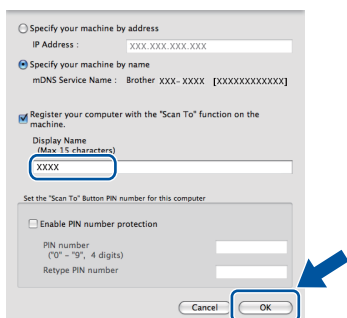



Забелжка

- Ако се появи този екран, щракнете върху **OK**.

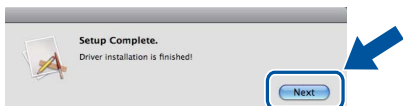


- 1) Въведете име за своя Macintosh в **Display Name** (Име с което ще се показва) (до 15 знака).
- 2) Ако искате да използвате бутона **SCAN (СКАНИРАНЕ)** на устройството в мрежата, трябва да поставите отметка на квадратчето **Register your computer with the "Scan To" function on the machine** (Регистрирайте компютъра за използване на функцията „Сканирай към“ на устройството).
- 3) Щракнете върху **OK**. Преминете на **d**.



- Името, което сте въвели, ще се появи на дисплея на устройството при натискане на  (**SCAN (СКАНИРАНЕ)**) и избор на опция за сканиране. (За повече информация вижте *Мрежово сканиране (За мрежови потребители)* в *Ръководство за потребителя на софтуера*.)

- d** Когато се появи този екран, щракнете върху **Next** (Напред).



Инсталацията на MFL-Pro Suite е завършена.
Преминете на стъпка **14** на стр. 14.

14 Изтеглете и инсталирайте Presto! PageManager

Когато Presto! PageManager е инсталиран, към Brother ControlCenter2 се добавя функцията OCR. Можете лесно да сканирате, споделяте и организирате снимки и документи с помощта на Presto! PageManager.

- a** На екрана **Brother Support** (Поддръжка от Brother) щракнете върху **Presto! PageManager** и следвайте инструкциите на екрана.



15 Инсталирайте MFL-Pro Suite на още компютри (ако е необходимо)


Ако искате да използвате устройството си с няколко компютъра в мрежата, инсталирайте MFL-Pro Suite на всеки компютър. Преминете на стъпка **13** на стр. 13.

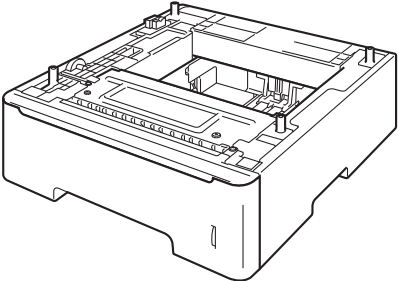
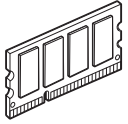
Край

Инсталацията е завършена.

Опции

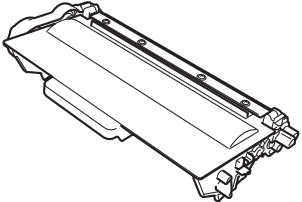
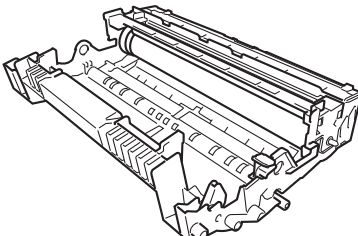
Устройството има следните допълнителни принадлежности. Можете да увеличите възможностите на устройството с добавяне на тези принадлежности. За повече информация относно допълнителната долна тава и съвместима памет SO-DIMM ни посетете на <http://solutions.brother.com/>.

 За инсталиране на паметта SO-DIMM вижте *Инсталиране на допълнителна памет в Ръководство за допълнителни функции*.

Долна тава за хартия	Памет SO-DIMM
LT-5400	
Долната тава за хартия може да побере до 500 листа хартия. Когато се монтира тавата, устройството увеличава общия входен капацитет до 800 листа.	Можете да увеличите паметта, като инсталирате един SO-DIMM (двоен линеен модул с памет в миниатюрен корпус).
	

Консумативи

Когато дойде време за смяна на консумативи, на екрана на контролния панел се изписва грешка. За повече информация относно консумативите за вашето устройство ни посетете на <http://www.brother.com/original/> или се обърнете към местния търговски представител на Brother.

Тонер-касета	Барабан
Стандартен тонер: TN-3330 Високопроизводителен тонер: TN-3380	DR-3300
	

Търговски марки

Графичният знак на Brother е регистрирана търговска марка на Brother Industries, Ltd.

Brother е регистрирана търговска марка на Brother Industries, Ltd.

Microsoft, Windows, Windows Server и Internet Explorer са регистрирани търговски марки или търговски марки на Microsoft Corporation в САЩ и/или други страни.

Windows Vista е запазена търговска марка или търговска марка на Microsoft Corporation в Съединените щати и/или в други държави.

Apple, Macintosh, Safari и Mac OS са търговски марки на Apple Inc., регистрирани в САЩ и други страни.

Linux е регистрирана търговска марка на Linus Torvalds в САЩ и други страни.

Nuance, графичният знак на Nuance, PaperPort и ScanSoft са търговски марки или регистрирани търговски марки на Nuance Communications, Inc. или нейни дъщерни фирми в САЩ и/или други страни.

Всяка компания - собственик на софтуер, чието наименование е споменато в това ръководство, има Споразумение за софтуерен лиценз, специфично за неговите програми за собственост.

Всички търговски имена и имена на продукти на компании, появяващи се върху продукти на Brother, свързани документи и други материали са търговски марки или регистрирани търговски марки на съответните компании.

Съставяне и публикуване

Това ръководство е съставено и публикувано под контрола на Brother Industries Ltd. на базата на най-новите описания и спецификации на продукта.

Съдържанието на това ръководство и спецификациите на този продукт са обект на промяна без предизвестие.

Brother си запазва правото да прави промени без предизвестие в спецификациите и материалите, съдържащи се тук, и не носи отговорност за каквито и да е повреди (включително значителни), причинени от използването на представените материали, включващи, но не ограничаващи се до печатни или други грешки, свързани с публикацията.

Авторски права и Лиценз

©2012 Brother Industries Ltd. Всички права запазени.

Продуктът включва софтуер, разработен от следните доставчици:

©1983-1998 PACIFIC SOFTWARES, INC. ВСИЧКИ ПРАВА ЗАПАЗЕНИ.

©2008 Devicescape Software, Inc. Всички права запазени.

Този продукт включва софтуера „KASAGO TCP/IP“, разработен от ZUKEN ELMIC, Inc.